

三菱モーター
オプションパーツ
MITSUBISHI
MOTOR GRADER
OPTIONAL PARTS
MG730

掲載内容

本カタログはオプションパーツ編です。次の車体カタログと合わせてご利用ください。

車体 Pub. No. 98160-93900

NOTE

This parts catalogue is a optional parts volume. It is requested that this catalogue be used in combination with the following catalogue.

Chassis Parts Catalogue

Pub. No. 98160-93900

February 2003

三菱純正部品のご使用について

三菱の建設機械には「三菱純正部品」をご使用ください。

「三菱純正部品」は弊社の卓越した品質管理のもとで厳格な検査に合格した優秀な部品ですから安心してご使用いただけるものです。

イミテーション部品は材質、製造方法などすべての点で純正部品と比較にならないので、ご使用にならないでください。

「三菱純正部品」は弊社販売会社に豊富に取りそろえてありますので、「三菱純正部品」とご指定のうえ最寄りの販売会社にてお買い求めください。

MITSUBISHI GENUINE PARTS

“MITSUBISHI GENUINE PARTS” should be used exclusively for servicing your Mitsubishi Construction equipment.

“MITSUBISHI GENUINE PARTS” are superior and reliable because they have been produced under the excellent quality-control system, and have passed the strict inspections.

Imitation parts are not reliable from the viewpoints of their material and manufacturing method which are entirely incomparable with those of genuine parts.

A large assortment of “MITSUBISHI GENUINE PARTS” is always available at any of our authorized dealers, so do your ordering at your nearest dealer by specifying “MITSUBISHI GENUINE PARTS”.

部品カタログのご使用について

1. このカタログは三菱モーターグレーダMG730用オプションの補用部品を収録してあります。

2. このカタログは下記の号機番号から適用します。

MG730形：8G00001～

3. 部品を注文される時は、下記事項を指示願います。

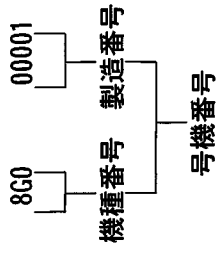
- (1) 部品番号と部品名称
- (2) 必要数量
- (3) 形式と号機番号

注文された部品番号に対して代替可能な部品番号が存在する場合、代替部品番号で供給する場合があります。

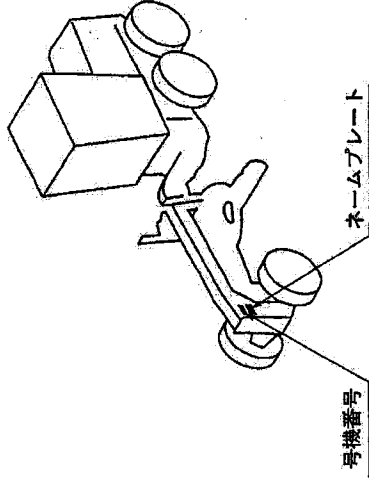
4. 号機番号について

このカタログには製造番号だけが記載してありますので部品を注文される時は機種番号と製造番号とを合わせて指示願います。

号機番号は機種番号と製造番号とに分かれています。



ネームプレートには号機番号、エンジン番号が、フレームには号機番号が刻印してあります。



5. 組合せ代替の表示

他の部品と合わせて旧部品の代わりに使用可能な部品は、代替記号欄に“G”と表示してありますが、各々の組合せ部品については巻末（E 1～頁）に収録してありますのでご参照ください。

6. 部品番号順索引は巻末（C 1～頁）に収録してありますのでご利用ください。

7. 部品、部品番号は予告なしに変更することがあります。

部品カタログ見本説明

グループ名称
グループ番号 → ラジエータ, パイピング
01-01 RADIATOR & PIPNG

イラスト中の見出番号 (2) 項参照

部品供給不可 (3) 項参照

型式・種類

空白の場合、表紙に記載の号機から適用可能です。

適用されない事を示します。

見出番号 REF. +NO.	部品番号 PART NO.	代替 R P	変 順 号 S E N G P Q G	部品名称および記事・仕様記号 PART NAME & DESCRIPTION	個 数 Q T Y	型式と適用号機 MODEL & APLICA. SER.NO.					管 区 M V R D
						SS-DD	SS-DPS	SSS-DD	APLICA. SER.NO.		
						FROM@-@UPTO	FROM@-@UPTO	FROM@-@UPTO	FROM@-@UPTO	FROM@-@UPTO	
1	91201-06500			BOLT	4						A
2	F2500-12000			WASHER,PLAIN	4						A
3	F4300-05201			CLAMP,HOSE	4						A
4	55301-05030			RADIATOR ASSY	1						A
4 01	*			RADIATOR	1						
4 02	91201-07900			CAP	1						
4 03	42790-01316			HOSE,RUBBER	1						
4 04	53601-07200			COCK	1						
5	F1825-10020			BOLT,W/WASHER	2						A
6	55301-15300			HOSE,RUBBER	1						A
7	55301-05600			HOSE,RUBBER	1						A
8	91201-01700			SHIM	4						A
9	91201-07700			TANK	1	-1190	-1002	-2901			A
	91201-17700		N 1	TANK	1	1191-	1003-	2902-			A
10	F4001-07130			TUBE,SOFT VINYL	1						V
11	72347-04300		Q	TY-RAP	2	@1210	@1022	@2920			
	72347-04300		1	TY-RAP	4	1211@	1023@	2921@			

代替記号 (4) 項参照

変更順番号 (5) 項参照

変更記号 (6) 項参照

供給区分記事 (8) - (a) 項参照

記事 (8) - (b) 項参照

1台分の数量を示します。

記載の号機まで適用可能であることを示します。

記載の号機から適用可能であることを示します。

高需要部品を示します。(11) 項参照

新たに出現した部品を示します。(12) 項参照

後に@付の場合、予定の1023号機から適用可能ですが、実際と異なる場合があります。

前に@付の場合、予定の1022号機まで適用可能ですが、実際と異なる場合があります。

注記：上記の型式名、バリエーション数と号機番号等については他のカタログの例を引用している場合もありますので、本カタログのそれ等におきかえ参照ください。

注) 次ページ以後に各項目の詳細な説明を致しております。

部品カタログの見方 (前ページの部品カタログ見本と合わせてご覧ください)

(1)

08-01 AIR CLEANER

- 3 -

REF. -NO.	PART NO.	R / P	S C E N E P Q G	PART NAME & DESCRIPTION	Q T Y.	MODEL & APPLICABLE SERIAL NO.		M / R	V / R / D
						MG730			
						FROM-	-@UPTO		
1	60408-10041			CLEANER ASSY, AIR	1				
2	47220-22700			INDICATOR	1				
3	34730-04400			VALVE	1				
4	*			BODY	1				
5	47220-39802			ELEMENT ASSY, OUTER	1				

(2) (3) (4) (5) (6) (7) (8) (9) (10) (11)

上記 (1), (2) …… (12) の項目の詳細説明を次に記します。

(1) 記載順序および構成

製品を構成する各装置をそれぞれにグループ番号を付し、目次 (B 1 ~ 頁) に示す順序で編集してあります。また、各グループは左ページのイラスト (挿絵) と右ページのリスト本文から構成されています。

(2) 見出番号

イラスト内の見出番号を表示してあります。見出し番号が 3 ~ 4 桁まで表示がある場合、上 1 ~ 2 桁はその組立品の見出し番号に対応し、下 2 桁は原則としてその構成部品毎の追番となっています。

(3) 部品番号

供給可能な三菱純正部品の部品番号を記載してあります。

注記：この欄に * 印のある部品は補用部品として供給いたしません。

(4) 代替記号

旧部品との代替性を下記記号で表しています。

部品番号	代替記号 (R/P)	説 明
A (旧) B (新)	R	B (新) 部品は A (旧) 部品と互換性あり
A (旧) B (新)	1	A (旧) 部品は供給禁止であり B (新) 部品で代替可
A (旧) B (新)	3	B (新) 部品は A (旧) 部品の代わりに使用可 (A (旧) 部品は B (新) 部品の代わりには使用不可)
A (旧) B (新)	N	B (新) 部品は A (旧) 部品と互換性なし
A (旧) B (新)	G	B (新) 部品は他の部品と組合わせて A (旧) 部品の代わりに使用可 (組合せ部品については巻末 E 1 ~ ページを参照してください)

(5) 変更順番号

部品の変更経歴順に1, 2...と付番しています。

フラグ: 初期設定

1 : 1回目の変更

2 : 2回目の変更

3 : 3回目の変更

(6) 変更記号

部品の変更等の内容を記号で表示しています。

A : 追加部品 (使用開始部品)

C : 部品番号変更

D : 削除部品 (適用号機欄に表示の号機まで使用される部品)

E : その他の理由による追加部品

Q : 個数変更部品

(7) 部品名称

部品の名称を示します。なお、略語を使用する場合がありますが、その際は後述(A15頁～)の「略

語・記号一覧表」をご参照ください。

注記: 部品の左, 右の呼称は運転席から車両進行方向を見て, 左側 (L. H) または右側 (R. H)

と呼称します。

(8) 記事・仕様記号

(a) 供給区分記事 (記事欄の最初に表示)

B/W: ツッシャ付ボルト (セムスボルト) に表示

KIT: KIT 構成部品に表示

STD: 標準部品に表示

OPT: オプション部品に表示

AR: 必要に応じ使用または選択使用する部品および所要個数の調整をする部品に表示

SFN: 半加工部品に表示

(b) 部品を補足する厚さ, 長さ等の寸法, ヌーカ部品番号, 社名等必要に応じ, (a) 項供給区分記事

の後に表示。

注記: 原則として寸法は mm で表示し, mm の文字は省略してあります。

(例) 厚さ T=1.00

長さ L=1000

巾 W=1500

高さ H=500

(9) 個数

単体部品、アセンブリ部品およびその構成部品とも1台分の数量を表示してあります。

注記：個数欄に“AR”の表示がある場合、必要に応じ個数調整を要します。

(10) 形式と適用号機

(a) 形式：当該部品カタログの適用する機種名・種類等をバリエーション毎にタイトル欄に表示してあります。

(b) 適用号機：該当する部品がFROM欄では何号機から、UPTO欄では何号機迄適用可能かを表示してあります。なお、適用号機に“@”印のついた計画号機番号は実際の適用号機とは前後している場合があります。

FROM欄がblankの場合、カタログ表紙に記載の号機から適用できることを示します。

(11) 新規部品記号

前回発行後に変更のあった部品、又は新規に発生した部品に対し“V”を表示してあります。

GUIDE FOR USE OF PARTS CATALOGUE

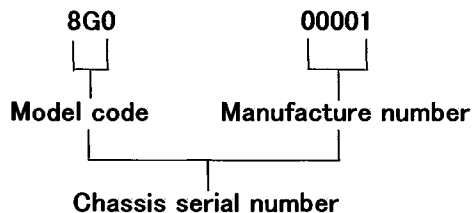
1. This Parts Catalogue contains all service parts for the option of Mitsubishi Motor Grader MG730.
2. This Parts Catalogue is applicable to the following serial numbers:
MG730 : 8G000001-UP
3. When ordering parts, give the Mitsubishi dealer or distributor the following information:
 - (1) Part number (or assembly number) and part name.
 - (2) Quantity required
 - (3) Model and serial number

NOTE: In case where the ordered parts happen to be out of stock, substitute parts (interchangeable with those ordered) will be supplied.

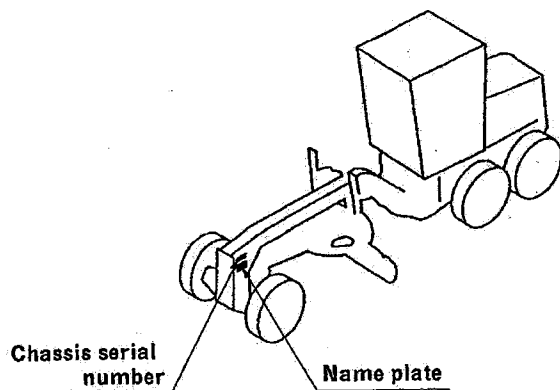
4. Serial number locations

In the parts catalogue, only manufacture number is shown; when ordering parts, give both model code and manufacture number.

The chassis serial number is coded as indicated below:



Chassis and engine serial numbers are stamped on nameplate. Chassis serial number is also stamped on frame



5. Indication of combination for replaceability —“G”—

The new part to be used in combination with the other part in place of an old part is identified by the symbol “G” in the interchangeability code column of each list.

For the parts to be combined, refer to the listing (beginning with the page E1) at the end of the parts catalogue.

6. For the numerical index, refer to the page beginning with C1 at the end of this parts catalogue.

7. The parts and part numbers are subject to change without prior notice.

SAMPLE OF PARTS CATALOGUE

ラジエータ、パイピング
01-01 RADIATOR & PIPNG

GROUP NAME
GROUP NUMBER

Applicable to Serial No. shown on cover and up if blank.

See(2) Reference number. Part not to be supplied See(3)

Model Type

Not applicable to the model of this column

見出番号 REF. NO.	部品番号 PART NO.	代変記 替順号 R / S C P / E N G G	部品名称および記事・仕様記号 PART NAME & DESCRIPTION	個 数 Q T Y	型式と 適用号機 MODEL & SER. NO.					管新 区規 M V R D
					SS-DD FROM@- @UPTO	SS-DPS FROM@- @UPTO	SSS-DD FROM@- @UPTO	APLICA. SER. NO. FROM@- @UPTO	FROM@- @UPTO	
1	91201-06500		BOLT	4						A
2	F2500-12000		WASHER, PLAIN	4						A
3	F4300-05201		CLAMP, HOSE	4						A
4	55301-05030		RADIATOR ASSY	1						
4	01		RADIATOR	1						
4	02		CAP	1						
4	03		HOSE, RUBBER	1						
4	04		COCK	1						
5	F1825-10020		BOLT, W/WASHER	2						A
6	55301-15300		HOSE, RUBBER	1						
7	55301-05600		HOSE, RUBBER	1						A
8	91201-01700		SHIM	4						A
9	91201-07700	C	TANK	1	-1190	-1002	-2901			
	91201-17700	N 1	TANK	1	1191-	1003-	2902-			A V
10	F4001-07130		TUBE, SOFT VINYL	1						
11	72347-04300	Q	TY-RAP	2	@1210	@1022	@2920			
	72347-04300	1	TY-RAP	4	1211@	1023@	2921@			

See(4) Interchangeability codes.

See(5) Sequence of change numbers.

See(6) Change codes.

Se(8)-(a) Description codes

See(8)-(b) Description

Quantity per unit

Applicable up to serial No. indicated.

Applicable from serial No. indicated.

High-demand part. See(11)

Part newly changed or added. See(12)

Applicable from 1023 (Scheduled) if suffixed with @ and sometimes differs from real serial No.

Applicable up to 1022 (Scheduled) if Prefixed with @ and sometimes differs from real serial No.

NOTE: Some of model designations, number of variations and serial numbers, indicated above, are quoted from other parts catalogues. Read these items of information as those for this parts catalogue.

NOTE: For the description of each item, refer to the pages which follow.

HOW TO USE THIS PARTS CATALOGUE (to be referred to together with the former SAMPLE OF PARTS CATALOGUE)

(1)

08-01 AIR CLEANER

REF. -NO.	PART NO.	R P	S EN Q G	PART NAME & DESCRIPTION	Q T Y	MODEL & APPLICABLE SERIAL NO.		M V R D
						MG730		
						FROM-	-OUP TO	
1	60408-10041			CLEANER ASSY, AIR	1			
2	47220-22700			INDICATOR	1			
3	34730-04400			VALVE	1			
4	*			BODY	1			
5	47220-39802			ELEMENT ASSY, OUTER	1			
(2)	(3)	4 0 0	(7)	(8)	(9)	(10)		(11)

The items(1)thru(12)are as described below:

(1) Compiling system

The systems of a unit are grouped according to their location in the unit. The groups, each identified by group number, are listed in the order by CONTENTS. Each group is preceded by an "exploded view" which clearly illustrates each part in its correct relation to the other parts in the illustration.

(2) Reference number

Abbreviated to "REF.No.," this number is used to located a part in the illustration. In cases where the reference number is of three to four figures, the first and second figures show the reference number of an assembly, and the last two figures show the numbers of its component parts.

(3) Part numbers

The part numbers shown in this parts catalogue are those assigned to genuine Mitsubishi parts.

NOTE : Parts with asterisk (*) are not supplied individually.

(4) Interchangeability codes

This interchangeability codes used in this parts catalogue are as follows:

PART NO.	Code (R/P)	DESCRIPTION
A(Old) B(New)	R	B(new part) and A(old part) are mutually interchangeable
A(Old) B(New)	1	A(Old part) is not supplied.B(new part) can be substituted for A(Old part).
A(Old) B(New)	3	B(new part) can be substituted for A(old part). [A(old part) cannot be substituted for B(new part).]
A(Old) B(New)	N	B(new part) and A(old part) are not interchangeable.
A(Old) B(New)	G	B(new part) can be substituted for A(old part) in combination with other part(s). (For the parts to be combined, refer to the listing beginning with the page E1 at the end of this parts catalogue.)

(5) Sequence-of-change numbers

The parts are changed for improved quality or performance. Their changes are indicated in sequence by numerals (1. 2. 3...)

Blank : Original

1 : 1st change

2 : 2nd change

3 : 3rd change

(6) Change codes

These codes indicate the reason or purpose of changes of the parts.

A : Added part (a part entered into service)

C : Change of part number

D : Deleted part (a part applicable upto the serial no. expressed in Serial No. column)

E : Added part except above reasons

Q : Change of quantity

(7) Part name

Abbreviations are sometimes used. For the abbreviations, refer to **TABLE OF SYMBOLS & ABBREVIATIONS** appeared in hide pages of this general information chapter.

NOTE: The words "left" (L.H) and "right" (R.H) , when used in this list, are as these directions would appear from the seat facing forward.

(8) Description & specification codes

(a) Description codes (expressed in the first part of Description column).

B/W: Assembled bolt (with washer)

KIT: Part supplied as a kit

STD: Standard part

OPT: Optional part

AR : Part used, as required or by selection or in adjusted quantity for necessity

SFN: Semi-finished part

(b) The Description codes in above paragraph (a) are followed by supplementary explanation such as dimensions (thickness, length, etc.) , manufacturer part number, manufacturer name, etc. as occasion demands.

NOTE: Unless otherwise indicated, the dimensions are shown in millimeter and the name of unit is abbreviated.

(Examples) Thickness: T=1.00 Length: L=1000

Width: W=1500 Height: H=500

(9) Quantity

Quantity of part or assembly and its component parts required for one unit of product is indicated.

NOTE: In case "AR" appears in QTY column, it is required to adjust quantity for use.

(10) Model & Applicable serial numbers

- (a) **Model** : Model, type, specification, destination, etc. of product to which a parts list applies are indicated in the title column of each variation.
- (b) **Applicable serial numbers** : Applicable serial numbers of product are indicated in the "FROM" or "UP TO" column. Serial numbers with "@" are scheduled ones and sometimes differ from the real serial numbers. If the "FROM" column is blank, the part is applicable to serial number shown on this cover and up.

(11) Parts changed or added after the last parts list that has been published are identified by "V."

略語・記号一覧表
TABLE OF SYMBOLS & ABBREVIATIONS

表 示 SYMBOL	DESCRIPTION	説 明	表 示 SYMBOL	DESCRIPTION	説 明
ACCEL	ACCELERATOR	加速機	ELEC	ELECTRIC	電氣的
ADJ	ADJUSTING (ADJUSTABLE)	調整	ENG	ENGINE	エンジン
AIR-CON	AIR-CONDITIONER	調温調湿装置	EQUIP	EQUIPMENT	装置
ASSY	ASSEMBLY	組合せ品	EXH	EXHAUST	排気
ATT	ATTACHMENT	付属品	E/TNK	EXPANSION TANK	エキスパンションタンク
AUTO	AUTOMATIC	自動的	FITT	FITTING	取付
AUX	AUXILIARY	補助的	FLEX	FLEXIBLE	フレキシブル
AR	AS REQUIRED	必要に応じて使用	FR	FRONT	前方
B/H	BACKHOE	バックホー	GSKT	GASKET	ガスケット
BATT	BATTERY	バッテリー	GEN	GENERATOR	発電機
BRG	BEARING	ベアリング	GOV	GOVERNOR	ガバナ
B/PMP	BILGE PUMP	ビルジポンプ	G/N	GROUP NUMBER	グループ番号
BRKT	BRACKET	ブラケット	H/EXCH	HEAT EXCHANGER	ヒートエクスチェンジャ
BUSH	BUSHING	ブッシュ	HEX	HEXAGON	六角
CARB	CARBURETOR	気化器	HYD	HYDRAULIC	油圧
C/L	CENTERLINE	中心線	H=	HEIGHT	高さ
COMPR	COMPRESSOR	圧縮機	IND	INDUSTRIAL	インダストリアル
CON-ROD	CONNECTING-ROD	コネクティングロッド	INJ	INJECTION	噴射
C/MBR	CROSS-MEMBER	クロスメンバ	INSTAL	INSTALLATION	取付け
CYL	CYLINDER	シリンダ	INST	INSTRUMENT	道具
DIA	DIAMETER	直径	INTLK	INTERLOCK	インタロック
DIFF	DIFFERENTIAL	ディファレンシャル	JUNC	JUNCTION	ジャンクション
DISTR	DISTRIBUTOR	ディストリビュータ	KD	KNOCKDOWN	ノックダウン
DR	DRIVE	ドライブ	L.H	LEFT HAND	左側
D=	OUT DIAMETER	外径	LUB	LUBRICATION	潤滑
			L=	LENGTH	長さ

略語・記号一覧表
TABLE OF SYMBOLS & ABBREVIATIONS

表 示 SYMBOL	DESCRIPTION	説 明	表 示 SYMBOL	DESCRIPTION	説 明
MANF	MANIFOLD	マニホールド	STD	STANDARD	標準
MAX	MAXIMUM	最大	SUPT	SUPPORT	支持
M.L.H	MAXIMUM LIFTING HEIGHT	フォーク最大掲高	SYM	SYMBOL	シンボル
MIN	MINIMUM	最小	SYNCH	SYNCHRONIZER	シンクロナイザ
MTR	MOTOR	モータ	SYS	SYSTEM	システム
MTG	MOUNTING	マウンチング	TEMP	TEMPERATURE	温度
NO.	NUMBER	番号	TERM	TERMINAL	ターミナル
OPT	OPTION	オプション	T/CONV	TORQUE-CONVERTER	トルクコンバータ
O/D	OVER DRIVE	オーバ・ドライブ	T/F	TRANSFER	トランスファ
O.S	OVERSIZE	オーバ・サイズ	T/M	TRANSMISSION	変速機
PTO	POWER TAKE-OFF	パワーテイクオフ	T/HSG	TURBINE-HOUSING	タービンハウジング
P/S	POWER STEERING	パワーステアリング	T/C	TURBOCHARGER	ターボチャージャ
PRESS	PRESSURE	圧力	T=	THICKNESS	厚さ
P/N	PART NUMBER	部品番号	U/BODY	UNDERBODY	アンダボデー
QTY	QUANTITY	個数	U.S	UNDERSIZE	アンダサイズ
RAD	RADIATOR	ラジエータ	UNIV	UNIVERSAL	自在
RE	REAR	後方	VAC	VACUUM	真空
REG	REGULATOR	調整器	VENT	VENTILATOR	通風機
REV	REVERSE	逆転	W/STRIP	WEATHERSTRIP	ウエザストリップ
R.H	RIGHT HAND	右側	W/	WITH	……付
REF.NO.	REFERENCE NUMBER	見出番号	W/O	WITHOUT	……なし
R/N	REFERENCE NUMBER	見出番号	W/W	WOODWARD	ウッドワード
S/PMP	SEA WATER PUMP	海水ポンプ	W/PMP	WATER PUMP	ウオータポンプ
SECT	SECTION	セクション	W=	WIDTH	幅
S/MBR	SIDEMEMBER	サイドメンバ	Z=	NUMBER OF GEAR TEETH	歯数

略語・記号一覧表
TABLE OF SYMBOLS & ABBREVIATIONS

表 示 SYMBOL	DESCRIPTION	説 明	表 示 SYMBOL	DESCRIPTION	説 明
1ST	FIRST	第1			
2ND	SECOND	第2			
3RD	THIRD	第3			
4TH	FOURTH	第4			
5TH	FIFTH	第5			
&	AND	～と～			
@	UNCONFIRMED	未確認記号			
*	PART NOT TO BE SUPPLIED	部品供給不可			

CONTENTS

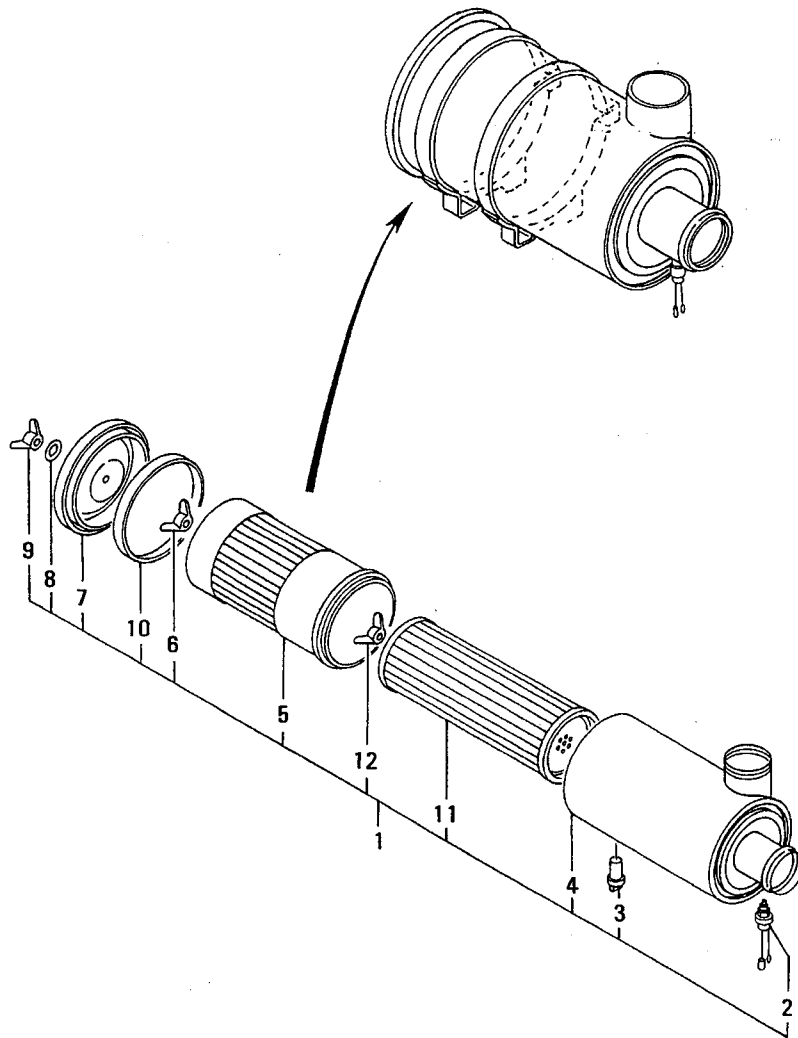
GROUP NO.	GROUP NAME	PAGE
OTHERS		
08-01	AIR CLEANER	2
08-02	PRECLEANER	4
14	SEAT FRAME FOR R. O. P. S. CAB	6
CANOPY TOP		
17-01	R. O. P. S. CANOPY TOP	8
17-02	MIRROR SUPPORT & MIRROR	10
CAB		
43-01	R. O. P. S. CAB (PART-1)	12
43-02	R. O. P. S. CAB (PART-2)	14
43-03	R. O. P. S. CAB (PART-3)	16
43-04	R. O. P. S. CAB (PART-4)	18
43-05	BACK MIRROR & ROOM MIRROR	20
43-06	WIPER & WASHER	22
AIR CONDITIONER		
49-01	AIR CONDITIONER (PART-1) (OLD)	24
49-02	AIR CONDITIONER (PART-2) (OLD)	26
49-03	AIR CONDITIONER (PART-3) (OLD)	28
49-04	AIR CONDITIONER (PART-4) (OLD)	30
49-05	AIR CONDITIONER (PART-5) (OLD)	32
49-06	AIR CONDITIONER (PART-6) (NEW)	34

GROUP NO.	GROUP NAME	PAGE
49-07	AIR CONDITIONER (PART-7) (NEW)	36
49-08	AIR CINDITIONER (PART-8) (NEW)	38
49-09	AIR CONDITIONER (PART-9) (NEW)	40
49-10	AIR CONDITIONER (PART-10) (NEW)	42
49-11	AIR CONDITIONER (PART-11) (NEW)	44
49-12	AIR CONDITIONER (PART-12) (NEW)	46
49-13	AIR CONDITIONER (PART-13) (NEW)	48
REAR RIPPER		
83-01	REAR RIPPER (PART-1)	50
83-02	REAR RIPPER (PART-2)	52
83-03	REAR RIPPER (PART-3)	54
83-04	REAR RIPPER (PART-4)	56
83-05	REAR RIPPER (PART-5)	58
83-06	REAR RIPPER (PART-6) DOUBLE PILOT CHECK VALVE	60
83-07	REAR RIPPER (PART-7) CYLINDER	62
	NUMERICAL PARTS INDEX	C1

M E M O

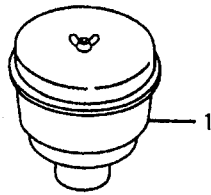
A series of 36 horizontal dotted lines for writing.

08-01 AIR CLEANER



08-01 AIR CLEANER

REF. -NO.	PART NO.	R / P	SC EN QG	PART NAME & DESCRIPTION	Q T Y	MODEL & APPLICABLE SERIAL NO.		M / R	V R D
						MG730			
						FROM-	-@UPTO		
1	60408-10041			CLEANER ASSY, AIR	1				
2	47220-22700			INDICATOR	1				
3	34730-04400			VALVE	1				
4	*			BODY	1				
5	47220-39802			ELEMENT ASSY, OUTER	1				
6	60408-01200			NUT	1				
7	60408-01300			COVER	1				
8	60408-01500			CLIP	1				
9	60408-01400			NUT	1				
10	60408-01600			GASKET	1				
11	47220-39901			ELEMENT ASSY, INNER	1				
12	60608-00900			NUT	1				

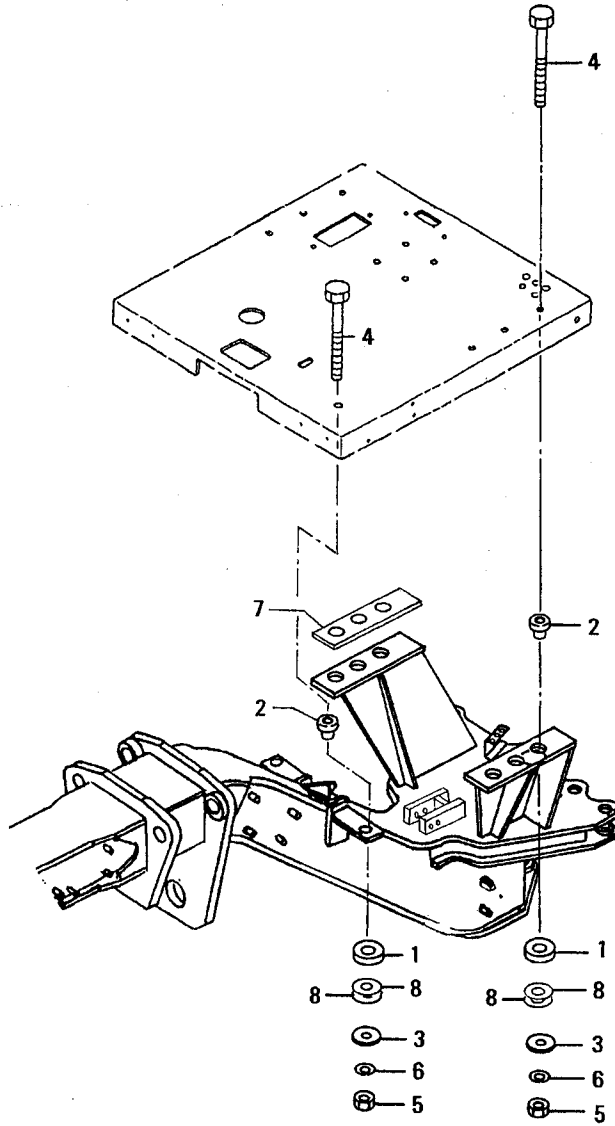


08-02

PRECLEANER

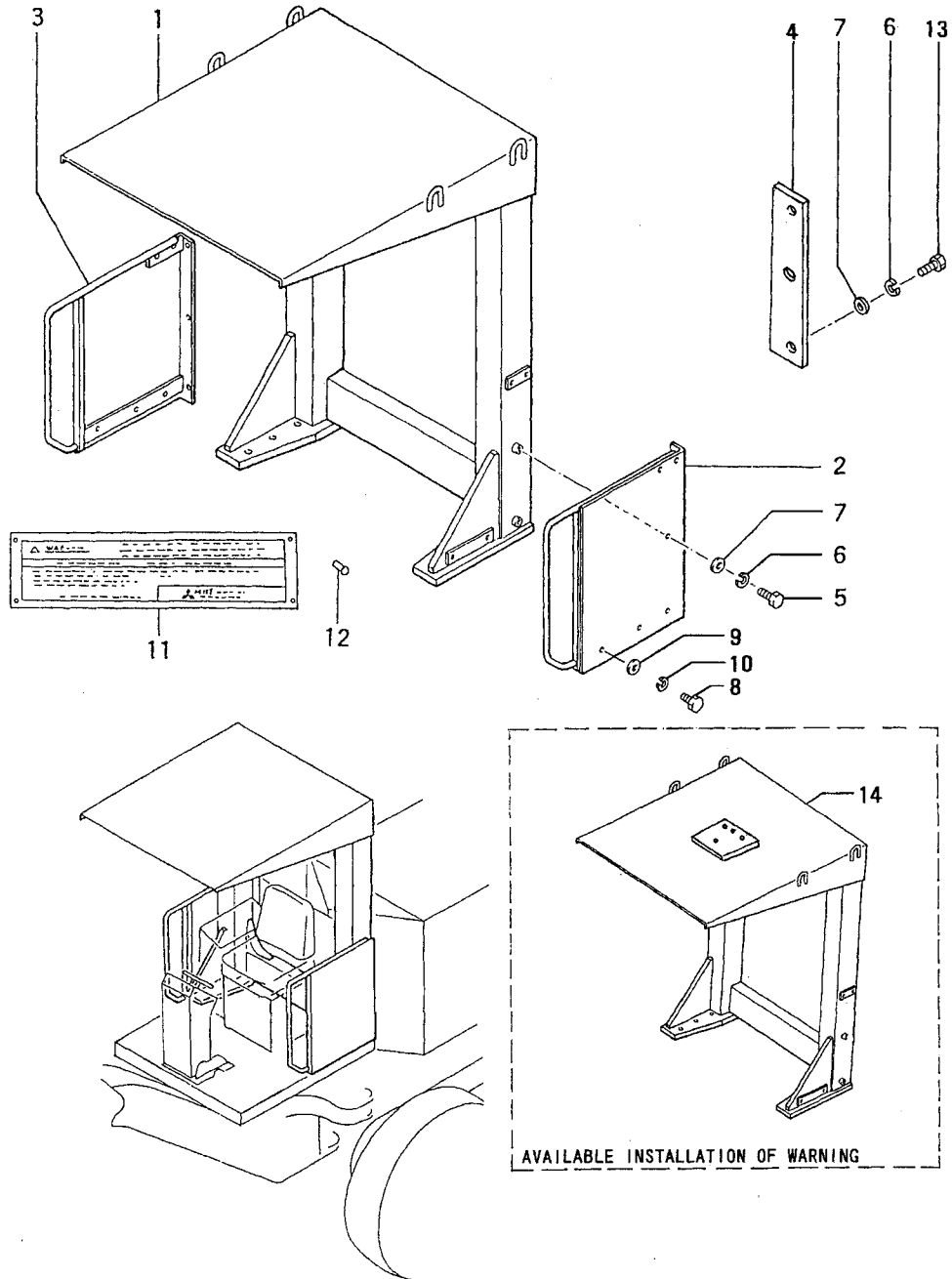
REF. -NO.	PART NO.	R / P	S C E N Q G	PART NAME & DESCRIPTION	Q T Y	MODEL & APPLICABLE SERIAL NO.		M / R	V R D
						MG730			
						FROM-	-@UPTO		
1	31230-11100			PRECLEANER	1				

SEAT FRAME FOR R.O.P.S. CAB

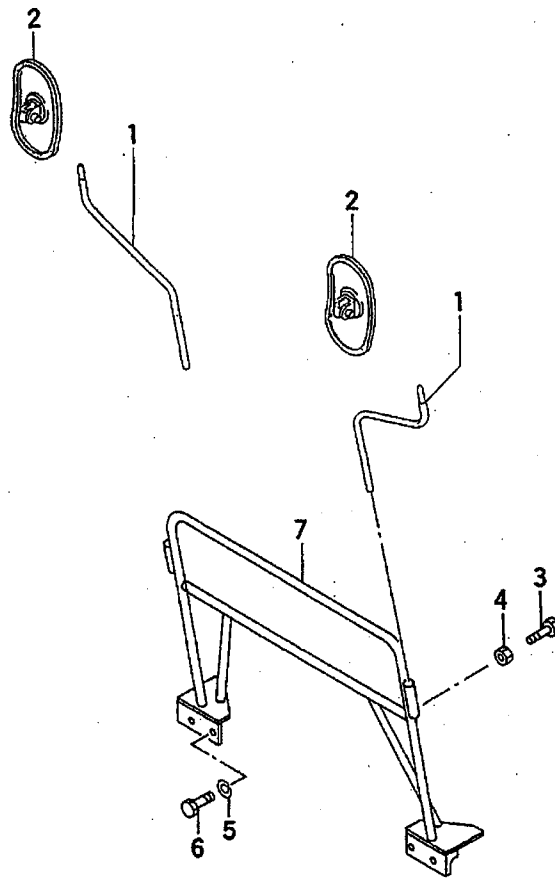


REF. -NO.	PART NO.	R / P	S C E N Q G	PART NAME & DESCRIPTION	Q T Y	MODEL & APPLICABLE SERIAL NO.				M / R	V R D
						MG730					
						FROM-	-@	UPTO			
1	60314-04500			CUSHION	4						
2	60314-04600			MOUNT, RUBBER	4						
3	62614-00700			WASHER	4						
4	F1035-24160			BOLT	4						
5	F2300-24000			NUT	4						
6	F2515-24000			WASHER, SPRING	4						
7	60814-00200			PLATE	2						
8	16227-54401			WASHER	8						

17-01 R.O.P.S. CANOPY TOP



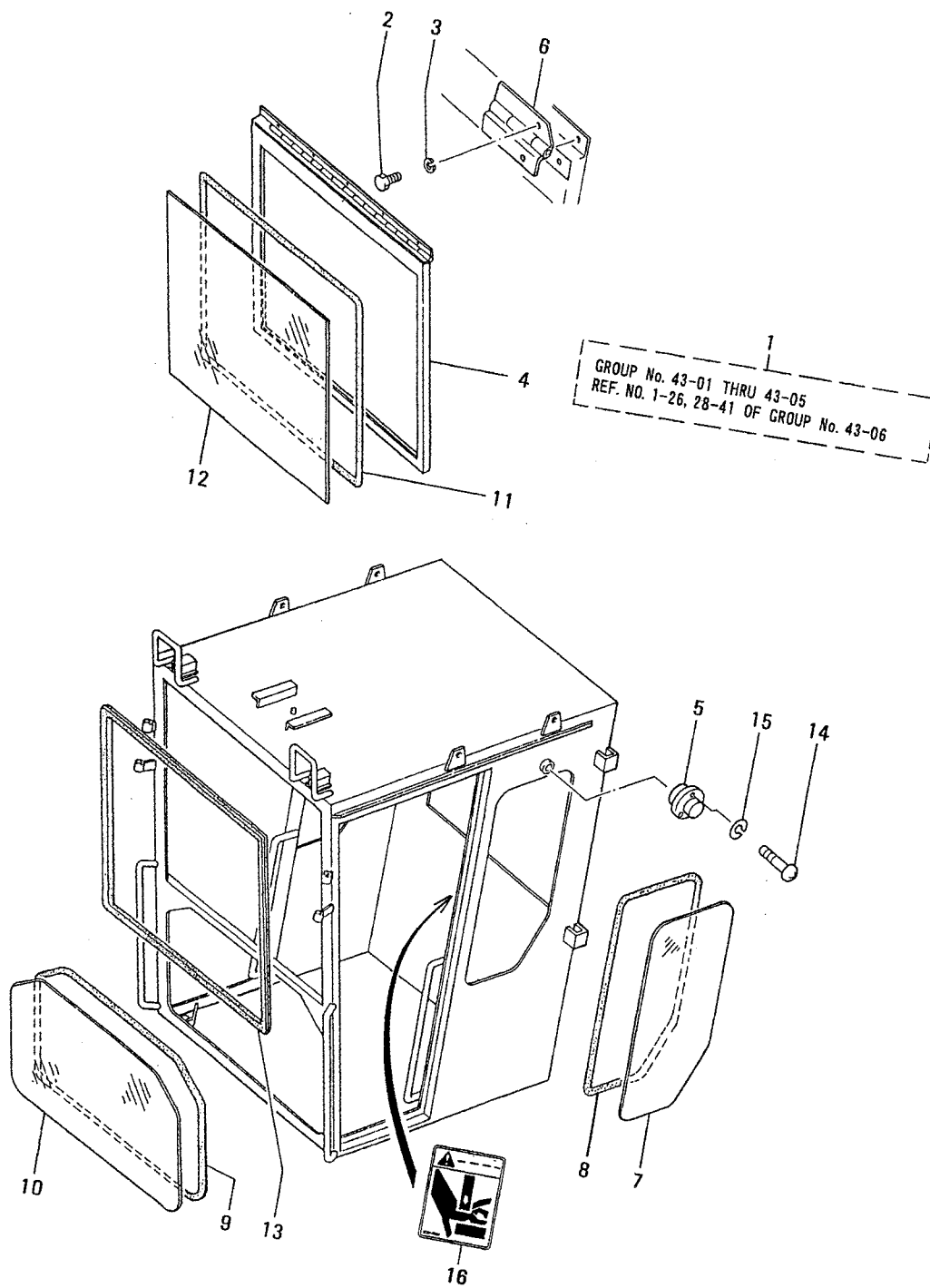
REF. -NO.	PART NO.	R / P	SC EN QG	PART NAME & DESCRIPTION	Q T Y	MODEL & APPLICABLE SERIAL NO.				M / R	V R D
						MG730					
						FROM-	-@UPTO				
1	61917-20100			FRAME, R. O. P. S.	1						
2	60317-02700			COVER, SIDE L. H	1						
3	60317-02800			COVER, SIDE R. H	1						
4	61917-00400			PLATE	2						
5	F1035-10020			BOLT	14						
6	F2515-10000			WASHER, SPRING	14						
7	F2500-10000			WASHER, PLAIN	14						
8	F1035-10030			BOLT	4						
9	F2500-10000			WASHER, PLAIN	8						
10	F2515-10000			WASHER, SPRING	8						
11	61943-04300			PLATE, R. O. P. S.	1						
12	00665-04048			RIVET	4						
13	F1035-10035			BOLT	4						
14	61917-00700			FRAME, R. O. P. S.	1						



REF. -NO.	PART NO.	R / P	S C E N Q G	PART NAME & DESCRIPTION	Q T Y	MODEL & APPLICABLE SERIAL NO.		M / R	V R D
						MG730			
						FROM-	-@UPTO		
1	60317-03100			STAY, BACK MIRROR	2				
2	03477-25000			MIRROR, BACK	2				
3	64351-41900			BOLT	4				
4	F2305-10000			NUT	4				
5	F2515-10000			WASHER, SPRING	8				
6	F1035-10025			BOLT	8				
7	60317-02800			SUPPORT, MIRROR	1				

43-01

R.O.P.S. CAB (PART-1)

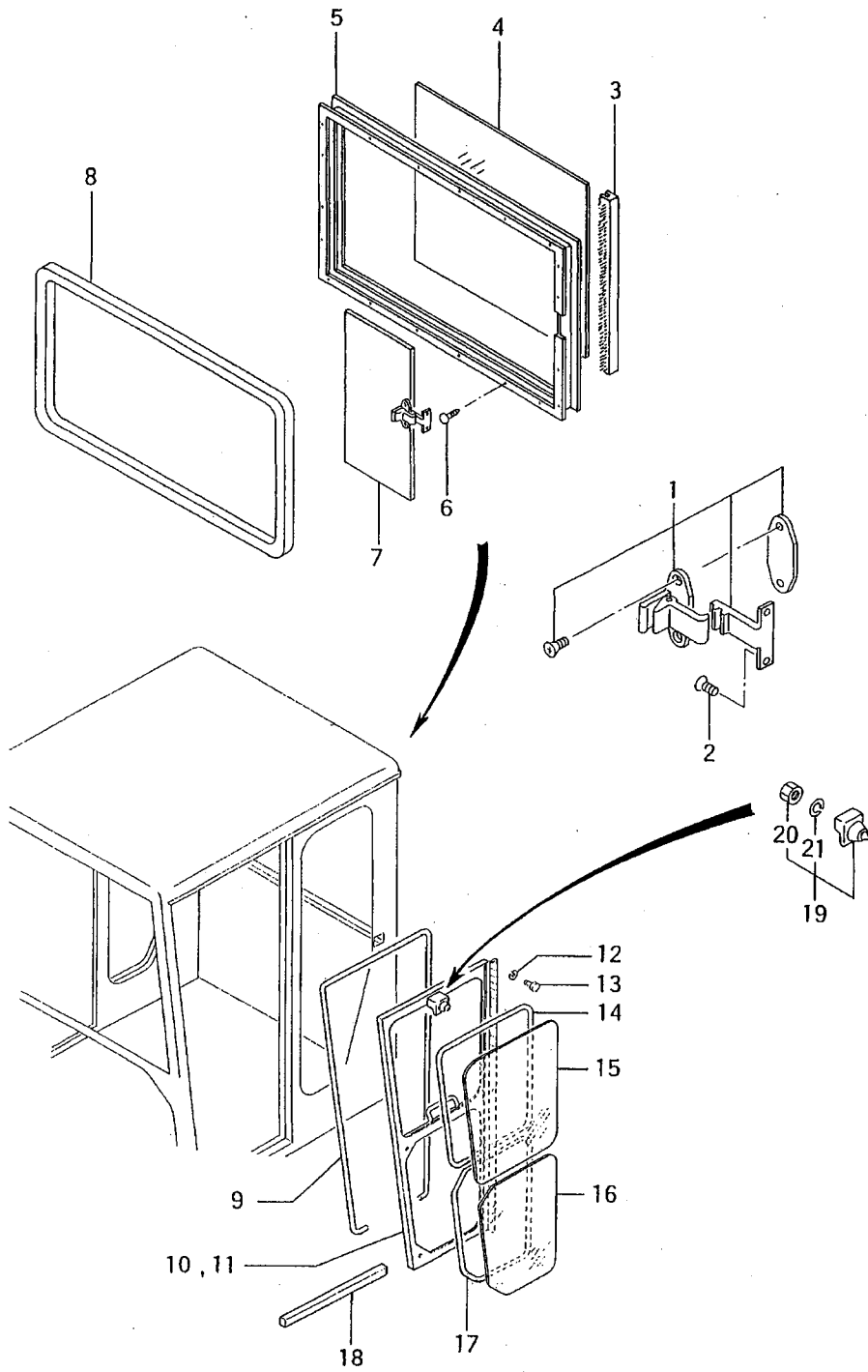


160929-01

OP6074301

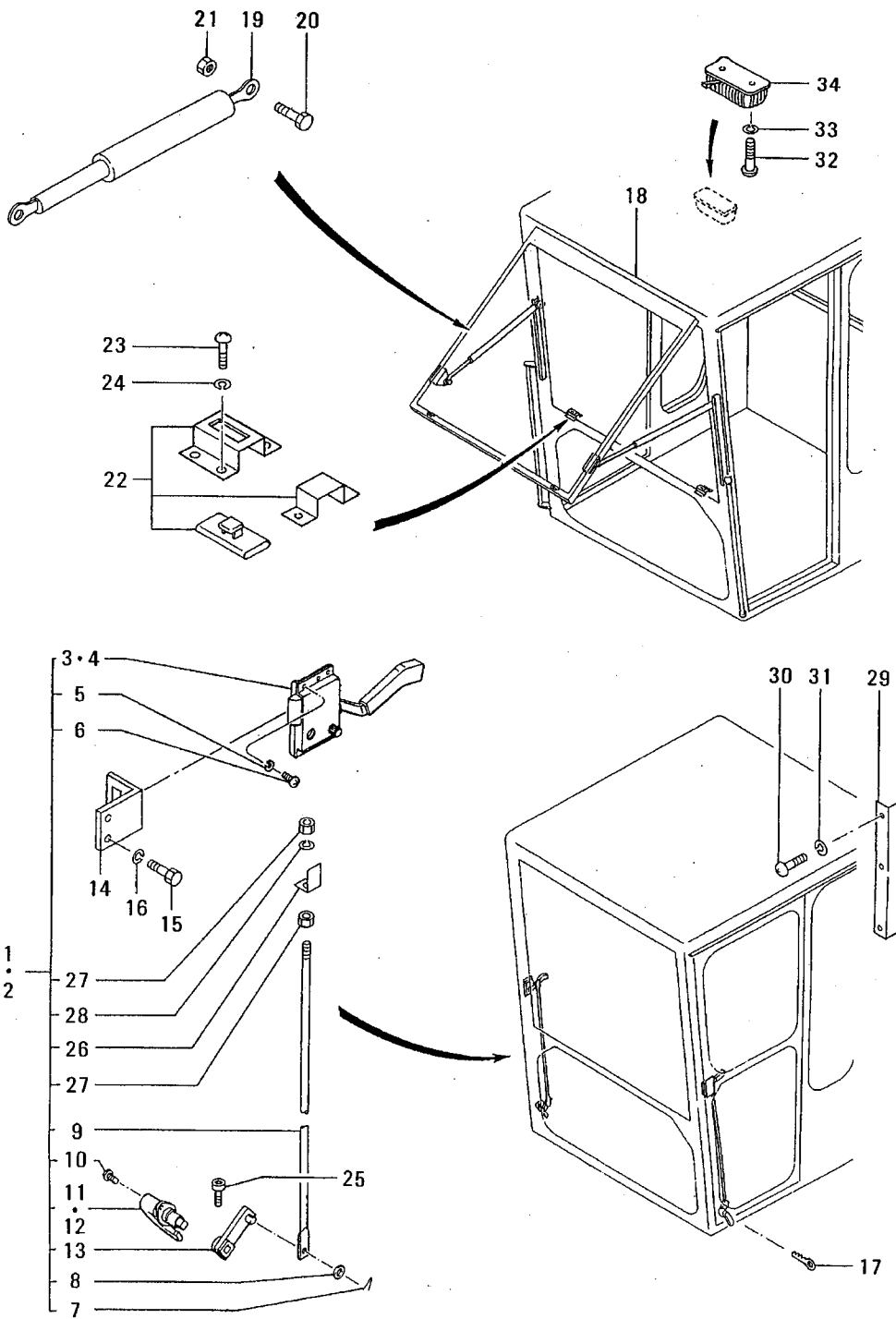
REF. -NO.	PART NO.	R / P	S C E N E Q G	PART NAME & DESCRIPTION	Q T Y	MODEL & APPLICABLE SERIAL NO.				M / R D
						MG730				
						FROM-	-@UPTO			
1	60843-21030			CAB BODY ASSY	1					
2	F1035-10020			BOLT	4					
3	F2515-10000			WASHER. SPRING	4					
4	60343-00700			FRAME	1					
5	60343-00800			CATCH	2					
6	60343-00900			HINGE	2					
7	*			GLASS	2					
8	60343-01100			WEATHERSTRIP	2					
9	60343-01200			WEATHERSTRIP	1					
10	*			GLASS	1					
11	60343-01300			WEATHERSTRIP	1					
12	*			GLASS	1					
13	60343-01400			SEAL	1					
14	F1600-05016			SCREW	6					
15	F2515-05000			WASHER. SPRING	6					
16	05304-03300			PLATE	2					

43-02 R.O.P.S. CAB (PART-2)



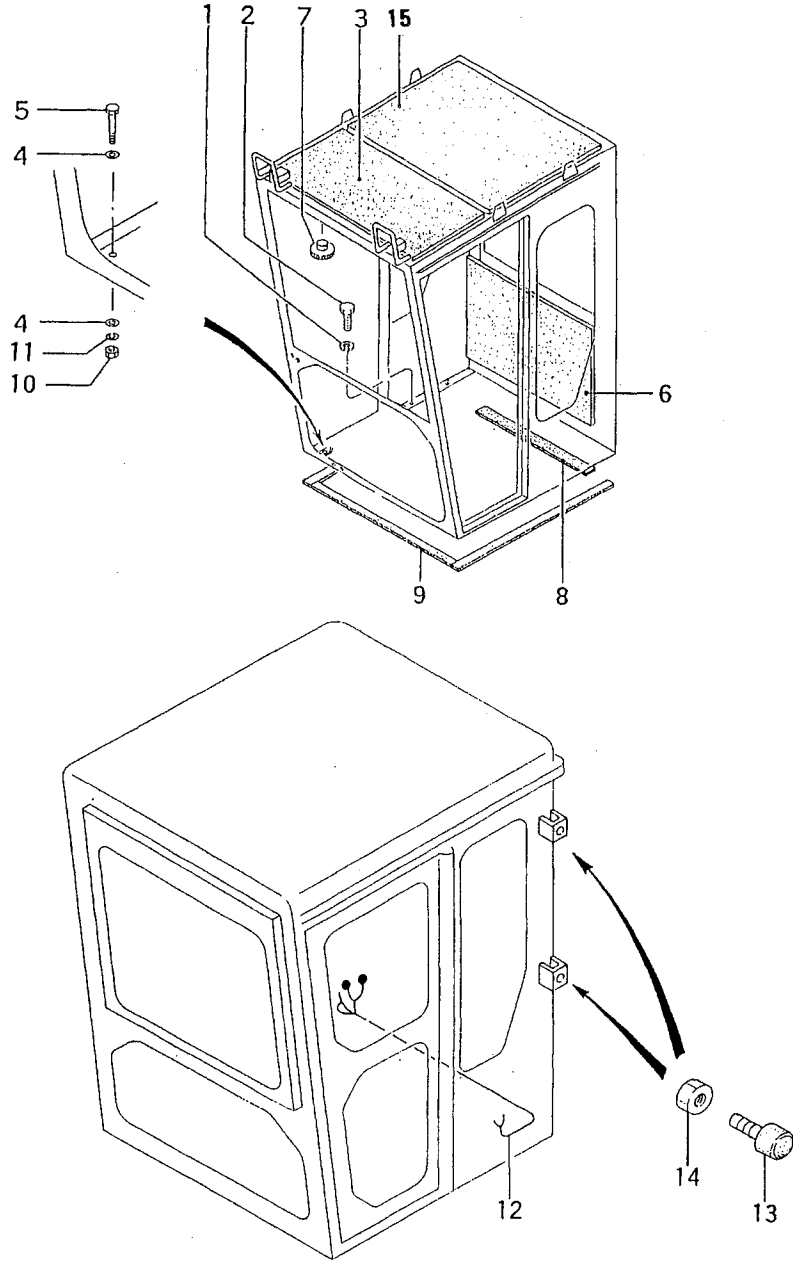
REF. -NO.	PART NO.	R / P	S E N Q G	PART NAME & DESCRIPTION	Q T Y	MODEL & APPLICABLE SERIAL NO.				M / R	V R D
						MG730					
						FROM-	-@UPTO				
1	60343-05300			CATCH ASSY	1						
2	F1620-04008			SCREW	2						
3	60343-04900			SASH	1						
4	*			GLASS	1						
5	60343-05100			SASH	1						
6	F2820-04012			RIVET	14						
7	*			GLASS	1						
8	60343-05200			SEAL	1						
9	60343-01900			SEAL	2						
10	60343-02100			DOOR ASSY, L. H	1						
11	60343-02200			DOOR ASSY, R. H	1						
12	F2515-10000			WASHER, SPRING	18						
13	F1035-10025			BOLT	18						
14	60343-02300			WEATHERSTRIP	2						
15	*			GLASS	2						
16	*			GLASS	2						
17	60343-02400			WEATHERSTRIP	2						
18	60343-02700			SEAL	2						
19	60343-09700			CATCH	2						
20	F2300-08000			NUT	2						
21	F2515-08000			WASHER, SPRING	2						

43-03 R.O.P S. CAB (PART-3)



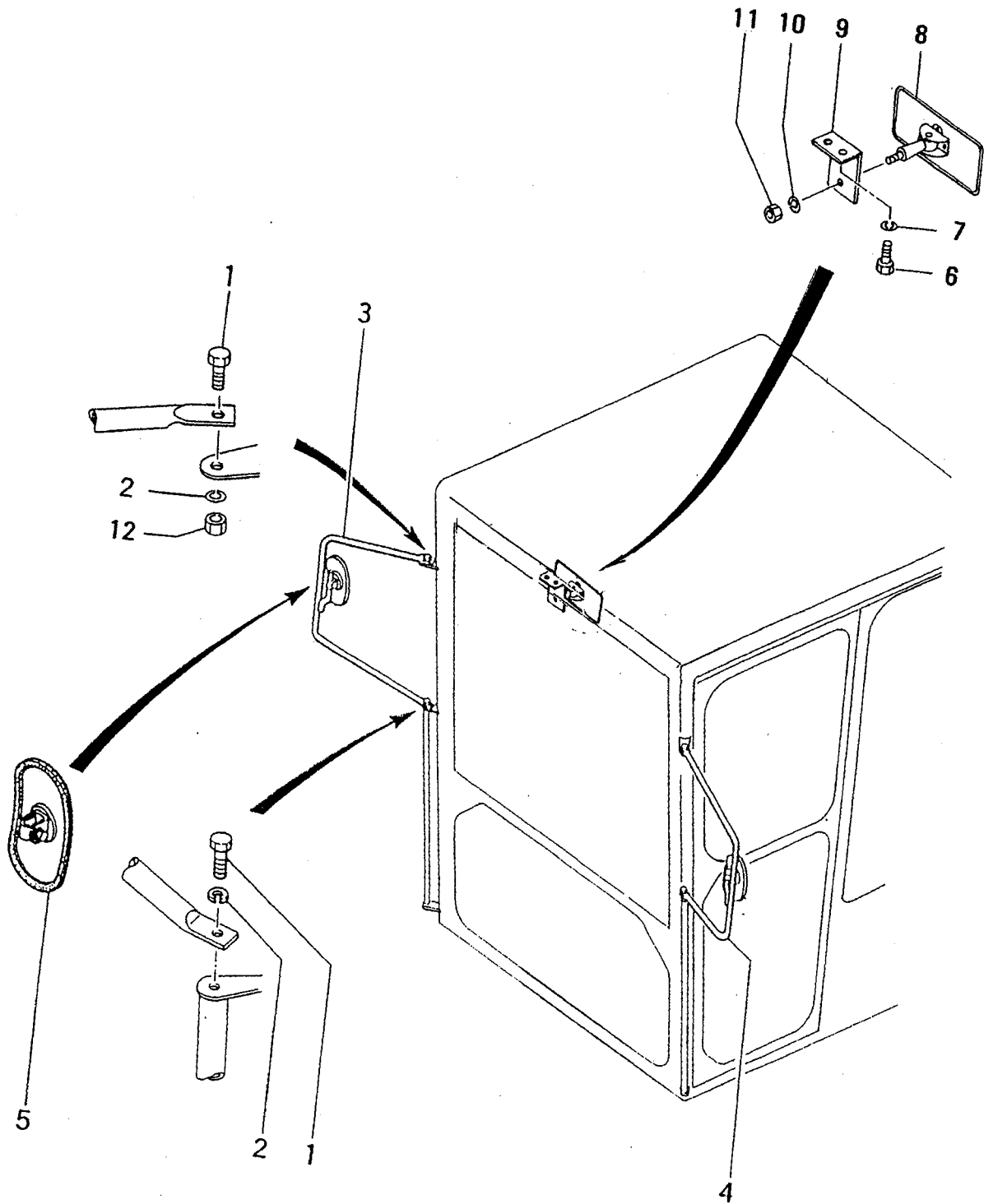
REF. -NO.	PART NO.	R / P	S C E N G Q G	PART NAME & DESCRIPTION	Q T Y	MODEL & APPLICABLE SERIAL NO.				M / R	V R D
						MG730					
						FROM-	-@UPTO				
1	*			CONTROL ASSY. R. H	1						
2	*			CONTROL ASSY. L. H	1						
3	60343-02800			ROCK, L. H	1						
4	60343-02900			ROCK, R. H	1						
5	F2515-06000			WASHER, SPRING	12						
6	F1600-06012			SCREW	12						
7	F2841-20015			PIN	4						
8	F2500-08000			WASHER, PLAIN	4						
9	60343-03100			ARM	2						
10	F1610-05016			SCREW	4						
11	60343-03200			HANDLE, L. H	1						
12	60343-03300			HANDLE, R. H	1						
13	60343-03400			PLATE	4						
14	60343-03500			STRIKER	2						
15	F1035-10020			BOLT	4						
16	F2515-10000			WASHER, SPRING	4						
17	60343-03600			KEY	1						
18	*			OPEN STOPPER ASSY	1						
19	60343-04400			SPRING, GAS	2						
20	60343-04500			BOLT	4						
21	F2300-08000			NUT	4						
22	60343-04600			LATCH	2						
23	F1600-04008			SCREW	12						
24	F2515-04000			WASHER, SPRING	12						
25	F1210-05008			BOLT, HEXAGON SOCKET	4						
26	60343-04200			BRACKET	2						
27	F2300-08000			NUT	4						
28	F2315-08000			WASHER, SPRING	2						
29	60343-04300			COVER	1						
30	F1600-06012			SCREW	3						
31	F2515-06000			WASHER, SPRING	3						
32	F1600-05012			SCREW	2						
33	F2515-05000			WASHER, SPRING	2						
34	60343-07500			LAMP	1						

43-04 R.O.P.S. CAB (PART-4)



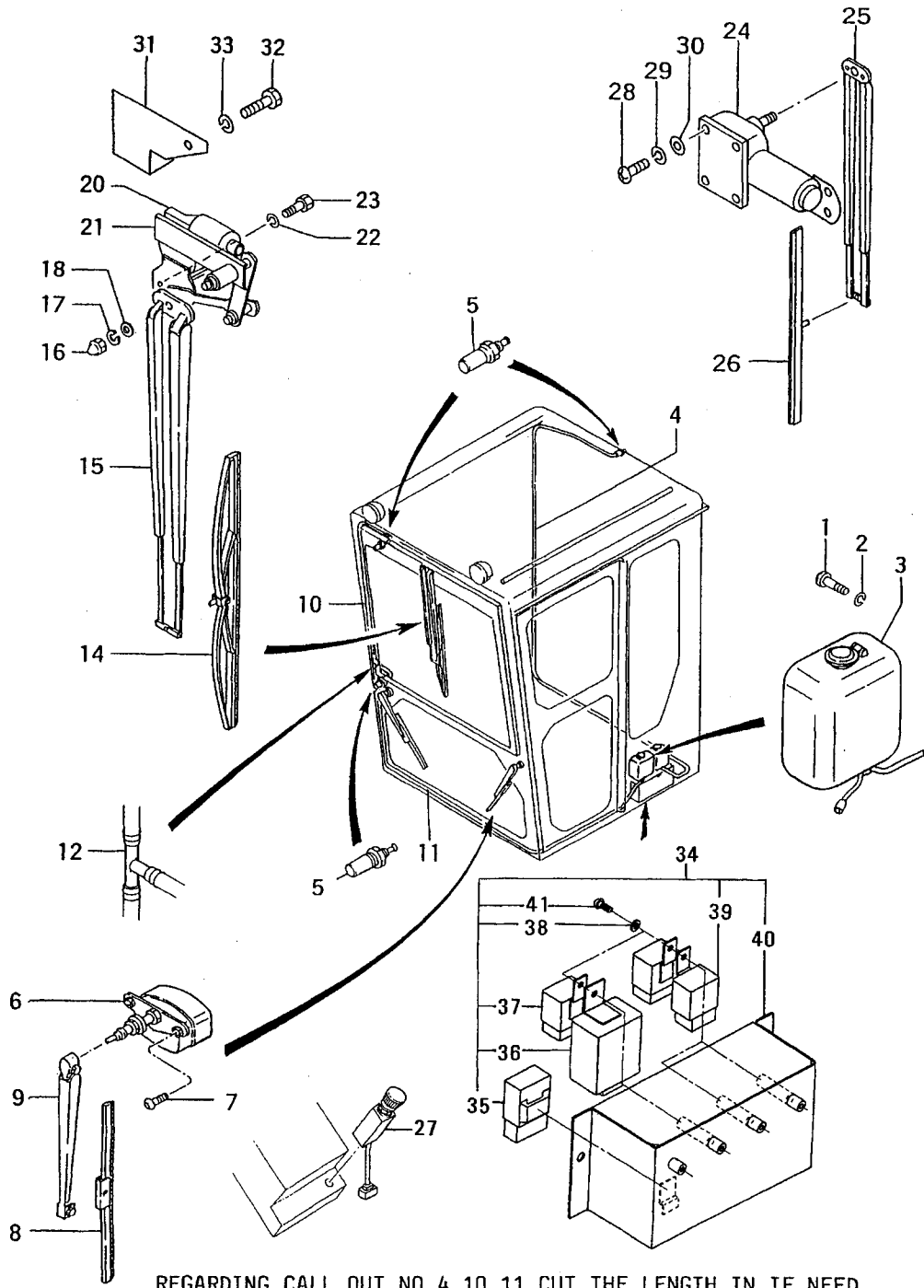
REF. -NO.	PART NO.	R / P	S C E N Q G	PART NAME & DESCRIPTION	Q T Y	MODEL & APPLICABLE SERIAL NO.		M / R	V R D
						MG730			
						FROM-	-@UPTO		
1	F2515-24000			WASHER, SPRING	6				
2	F1035-24075			BOLT	6				
3	60343-01500			LINING, FRONT	1				
4	F2500-12000			WASHER, PLAIN	4				
5	F1035-12070			BOLT	2				
6	60343-11700			LINING	1				
7	60343-11800			FASTENER	13				
8	60343-02500			RUBBER	1				
9	60343-02600			RUBBER	1				
10	F2305-12000			NUT	2				
11	F2515-12000			WASHER, SPRING	2				
12	60304-51700			HARNES	1				
13	60343-05400			STOPPER	4				
14	F2300-12000			NUT	4				
15	60343-11600			LINING, REAR	1				

BACK MIRROR & ROOM MIRROR



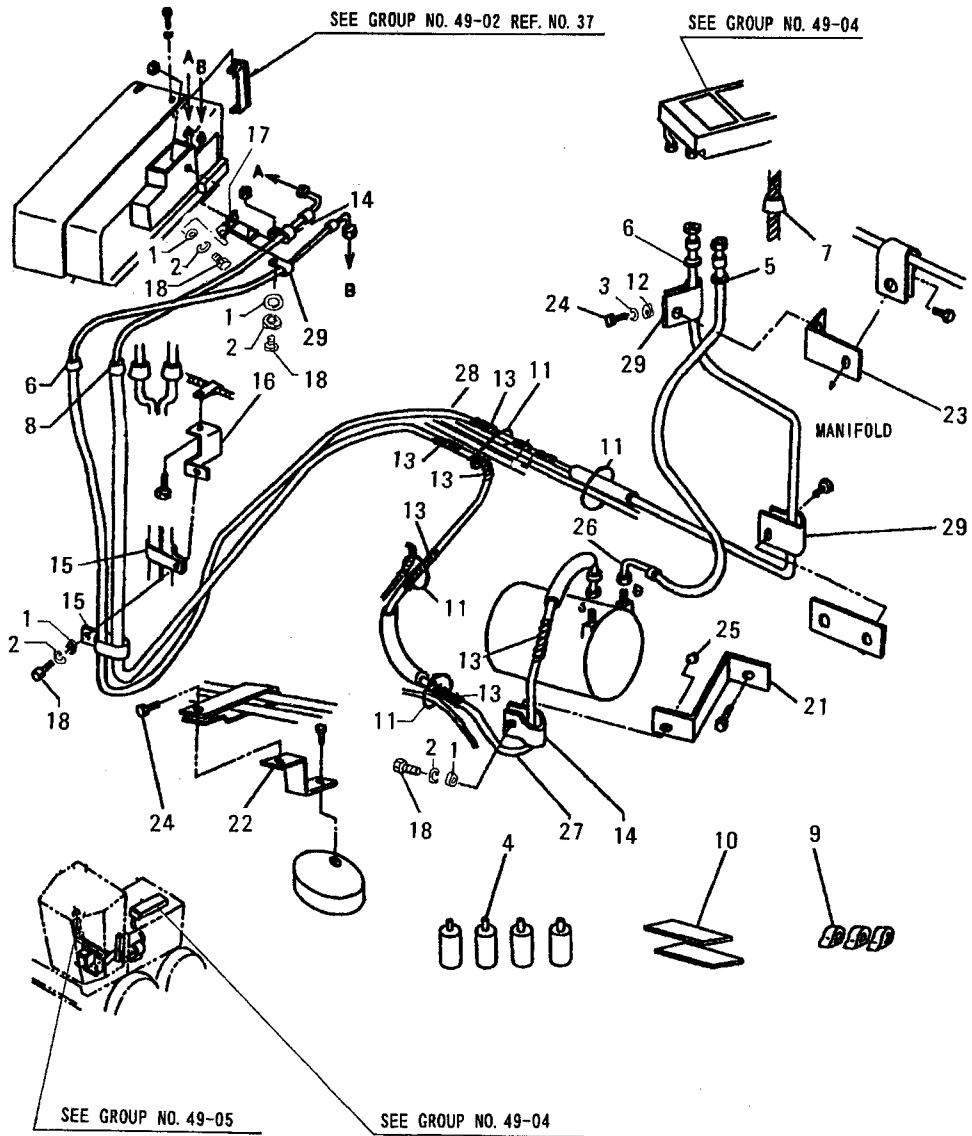
REF. -NO.	PART NO.	R / P	SC EN Q G	PART NAME & DESCRIPTION	Q T Y	MODEL & APPLICABLE SERIAL NO.		M / R	V R D
						MG730			
						FROM-	-@UPTO		
1	F1035-10030			BOLT	4				
2	F2515-10000			WASHER, SPRING	4				
3	60343-04800			BRACKET, R. H	1				
4	60343-04700			BRACKET, L. H	1				
5	03477-25000			MIRROR, BACK	2				
6	F1035-08020			BOLT	6				
7	F2515-08000			WASHER, SPRING	6				
8	60343-03700			MIRROR	1				
9	60343-03800			PLATE	1				
10	F2515-10000			WASHER, SPRING	1				
11	F2400-10000			NUT	1				
12	F2300-10000			NUT	2				

43-06 WIPER & WASHER



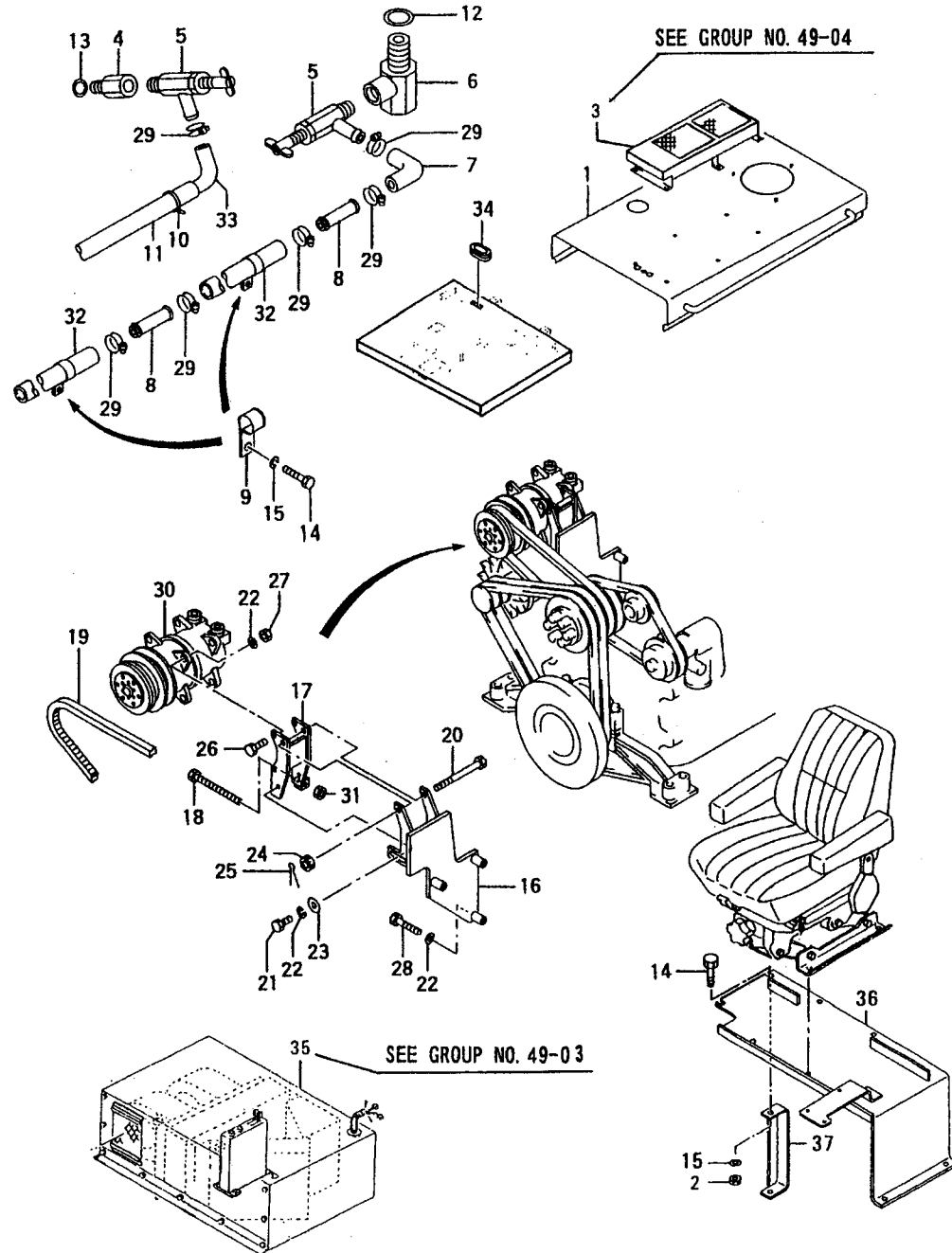
REF. -NO.	PART NO.	R / P	S C E N / Q G	PART NAME & DESCRIPTION	Q T Y	MODEL & APPLICABLE SERIAL NO.				M / R	V R D
						MG730					
						FROM-	-@UPTO				
1	F1600-06012			SCREW	4						
2	F2515-06000			WASHER, SPRING	4						
3	60343-05500			TANK & MOTOR ASSY	2						
4	F4001-04500			TUBE L=5m AR	1						
5	60343-05700			NOZZLE	4						
6	60343-05800			MOTOR	2						
7	F1600-05012			SCREW	2						
8	60343-05900			BLADE	2						
9	60343-06100			ARM	2						
10	F4001-04500			TUBE L=5m AR	1						
11	F4001-04500			TUBE L=5m AR	1						
12	60343-06400			T-JOINT	1						
14	60343-06500			BLADE	1						
15	60343-06600			ARM	1						
16	F2300-10000			NUT	1						
17	F2515-10000			WASHER, SPRING	3						
18	F2500-10000			WASHER, PLAIN	1						
20	60343-06700			MOTOR	1						
21	60343-06800			LINK ASSY	1						
22	F2515-06000			WASHER, SPRING	2						
23	F1035-06020			BOLT	2						
24	60343-06900			MOTOR	1						
25	60343-07100			ARM	1						
26	60343-07200			BLADE	1						
27	MA807990			SWITCH	1						
28	F1600-05016			SCREW	2						
29	F2515-05000			WASHER, SPRING	2						
30	F2500-05000			WASHER, PLAIN	2						
31	60343-07400			BRACKET	1						
32	F1035-10020			BOLT	2						
33	F2515-10000			WASHER, SPRING	2						
34	60305-32020			PANEL ASSY, RELAY	1						
35	60305-06500			NUT	1						
36	05138-00500			RELAY, WIPER	1						
37	05138-01200			RELAY, POWER	1						
38	F2515-06000			WASHER, SPRING	3						
39	05138-00600			RELAY, POWER	4						
40	60305-36300			BRACKET	1						
41	F1600-06012			SCREW	3						

49-01 AIR CONDITIONER (PART-1)
(OLD)



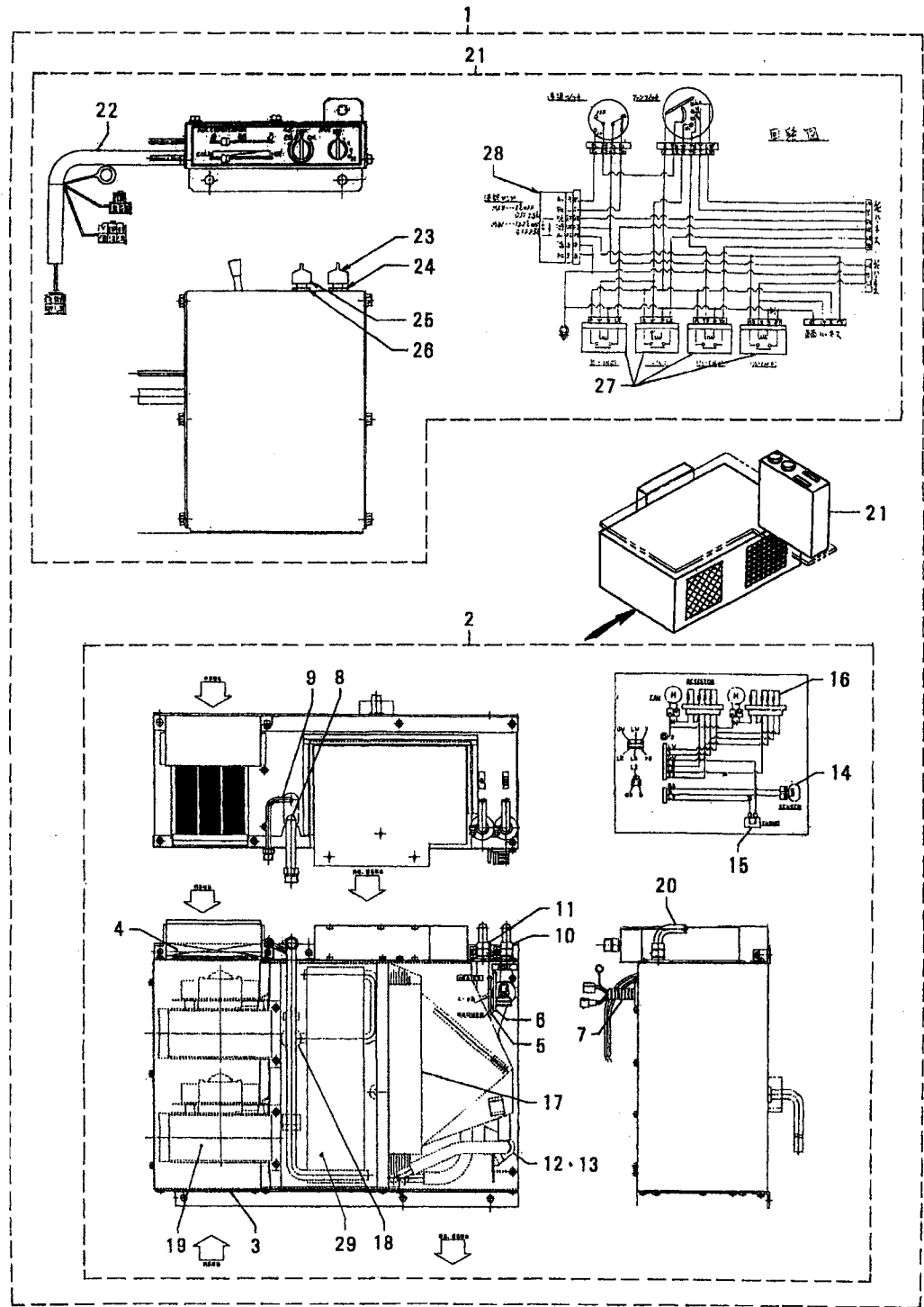
REF. -NO.	PART NO.	R / P	S C E N G Q G	PART NAME & DESCRIPTION	Q T Y	MODEL & APPLICABLE SERIAL NO.				M / R	V R D
						MG730					
						FROM-	-@UPTO				
1	F2500-06000			WASHER, PLAIN	4						
2	F2515-06000			WASHER, SPRING	4						
3	F2515-08000			WASHER, SPRING	2						
4	60349-10900			GAS, R134A	8						
5	60349-01100			GROMMET	1						
6	60349-01200			GROMMET	4						
7	60349-01300			GROMMET	1						
8	60349-01400			GROMMET	1						
9	60349-01500			RUBBER	3						
10	60349-01600			GUM	2						
11	60349-01700			INSULOCK	4						
12	F2500-08000			WASHER, PLAIN	2						
13	60349-02100			TUBE, SPIRAL	8						
14	60349-02300			CLAMP	2						
15	60349-02600			CLAMP	2						
16	60349-02800			STAY	1						
17	60349-03100			STAY	1						
18	F1035-06016			BOLT	4						
21	60249-01100			STAY	1						
22	60249-05600			STAY	1						
23	60449-00800			STAY	1						
24	F1035-08020			BOLT	2						
25	60449-01300			NUT	3						
26	60849-00100			HOSE, HIGH PRESS	1						
27	60849-00200			HOSE, LOW PRESS	1						
28	60749-10300			HOSE, LIQUID	1						
29	60749-00400			CLAMP	3						

49-02 AIR CONDITIONER (PART-2)
(OLD)



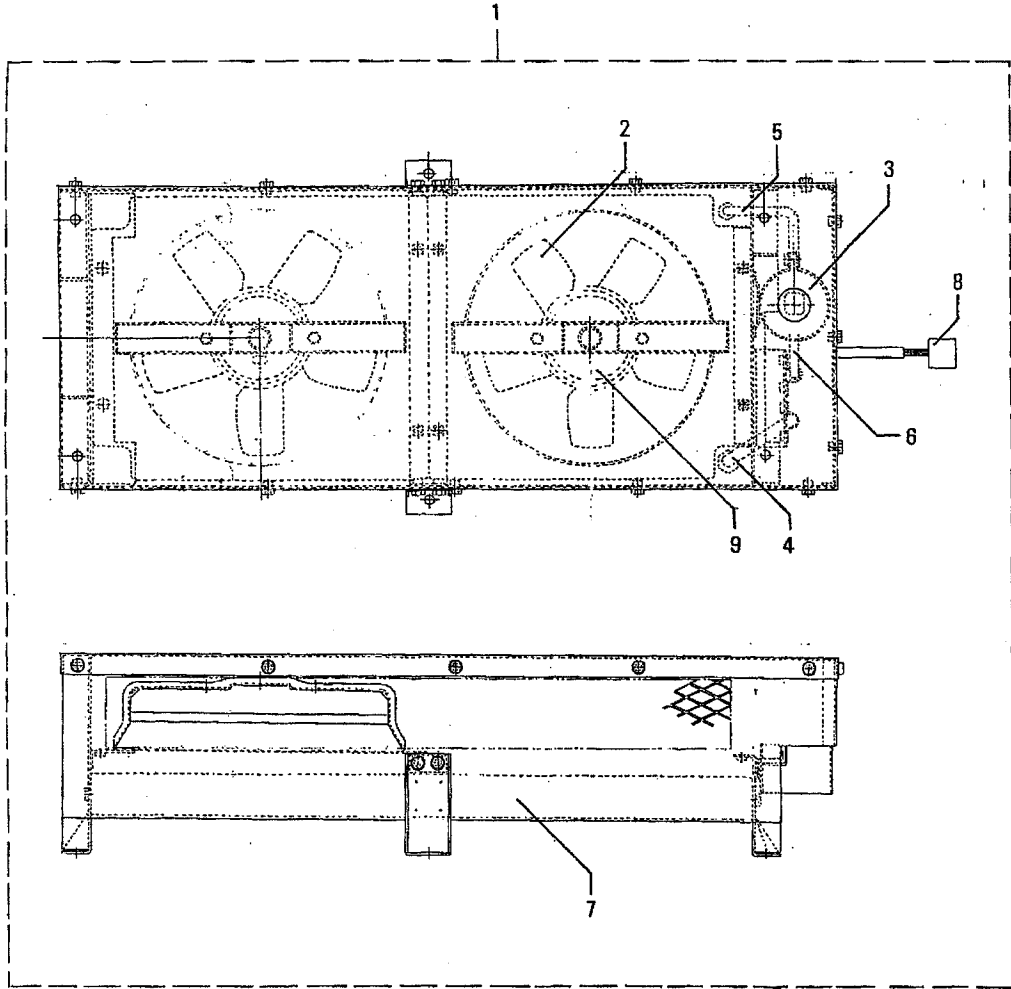
REF. -NO.	PART NO.	R / P	S C E N G G	PART NAME & DESCRIPTION	Q T Y	MODEL & APPLICABLE SERIAL NO.				M / R	V R D
						MG730					
						FROM-	-@UPTO				
1	60815-00700			HOOD	1						
2	F2300-08000			NUT	1						
3	60349-12020			UNIT, CONDENSER	1						
4	63949-01700			JOINT	1						
5	61049-02302			COCK	2						
6	61049-20500			JOINT, OUTLET	1						
7	61049-02800			ELBOW	1						
8	61049-02500			JOINT	2						
9	61049-03000			CLAMP	4						
10	05318-00300			BAND, CLIP	6						
11	61948-01300			INSULATOR	1						
12	F4200-20000			GASKET	1						
13	F4202-16000			GASKET	1						
14	F1035-08020			BOLT	10						
15	F2515-08000			WASHER, SPRING	10						
16	60705-11200			BRACKET, COMPRESSOR	1						
17	60705-01300			BRACKET, COMPRESSOR	1						
18	64361-92701			BOLT	1						
19	09660-10470			V-BELT	1						
20	F1075-12120			BOLT	1						
21	F1035-10025			BOLT	2						
22	F2515-10000			WASHER, SPRING	9						
23	F2500-10000			WASHER, PLAIN	2						
24	F2330-12000			NUT, SLOTTED	1						
25	F2841-30025			PIN, SPLIT	1						
26	F1035-10035			BOLT	4						
27	F2300-10000			NUT	4						
28	F1035-10060			BOLT	3						
29	F4300-02400			CLAMP	8						
30	60305-25020			COMPRESSOR ASSY	1						
31	F2300-12000			NUT	1						
32	05765-11600			HOSE	2						
33	05765-12400			HOSE	1						
34	62656-02400			GROMMET	2						
35	60349-22010			CONDITIONER ASSY, AIR	1						
36	60313-30302			BRACKET, SEAT	1						
37	60313-00400			BRACKET	1						

49-03 AIR CONDITIONER (PART-3)
(OLD)

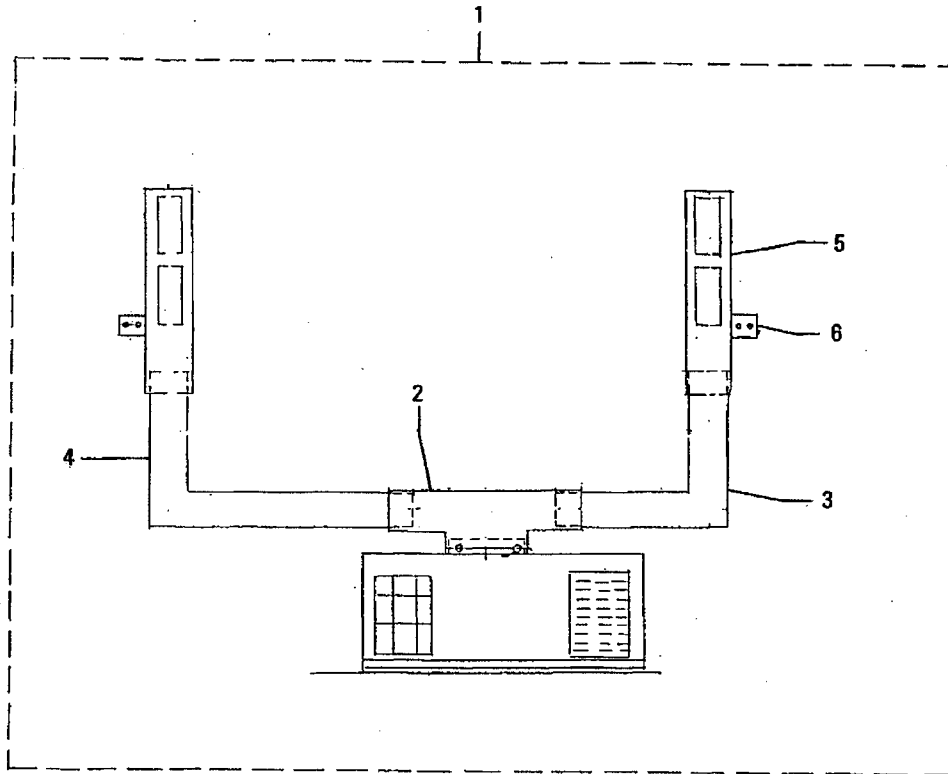


AIR CONDITIONER (PART-3)
(OLD)

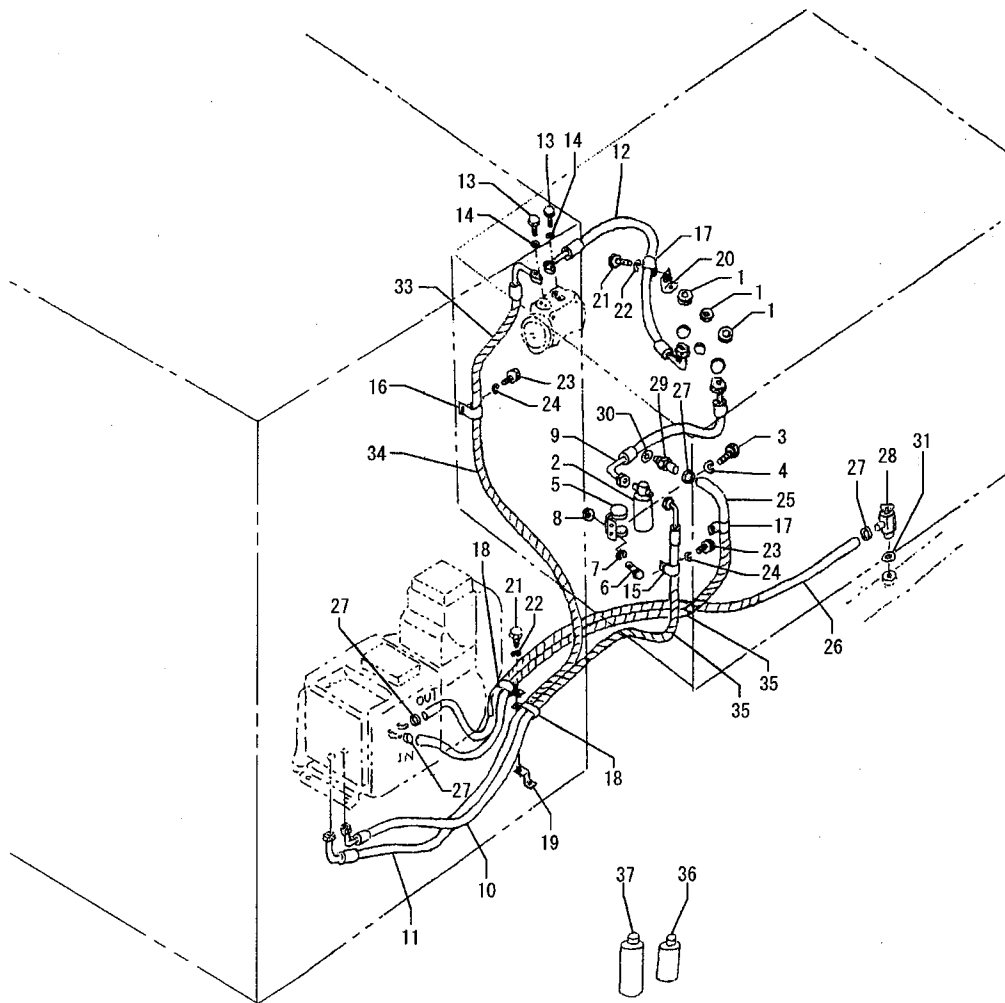
REF. -NO.	PART NO.	R / P	S C E N G Q G	PART NAME & DESCRIPTION	Q T Y	MODEL & APPLICABLE SERIAL NO.				M / R	V R D	
						MG730						
						FROM-	-@UPTO					
1	60349-22010			CONDITIONER ASSY, AIR	1							
2	60349-24700			UNIT, AIR CONDITIONER	1							
3	60349-00400			ELEMENT	2							
4	60349-00300			ELEMENT	1							
5	60349-14500			CABLE	1							
6	60349-14600			CABLE	1							
7	60349-14800			HARNESS	1							
8	60349-26500			PIPE	1							
9	60349-26600			PIPE	1							
10	60349-16700			HOSE	1							
11	60349-16800			HOSE	1							
12	60349-16900			HOSE	1							
13	60349-07100			VALVE	1							
14	60349-07200			SENSOR	1							
15	60349-07300			THERMOSTAT	1							
16	60349-07400			FUSE	1							
17	60349-18100			COIL, HEATER	1							
18	60349-08200			VALVE, EXPAND	1							
19	60349-08300			FAN, MOTOR	2							
20	60349-08400			PIPE	2							
21	60349-04900			BOX, SWITCH	1							
22	60349-05100			HARNESS	1							
23	60349-05200			KNOB	1							
24	60349-05300			SWITCH	1							
25	60349-05400			KNOB	1							
26	60349-05500			SWITCH	1							
27	60349-05600			RELAY	4							
28	60349-05700			AMP	1							
29	60349-08700			EVAPORATOR	1							



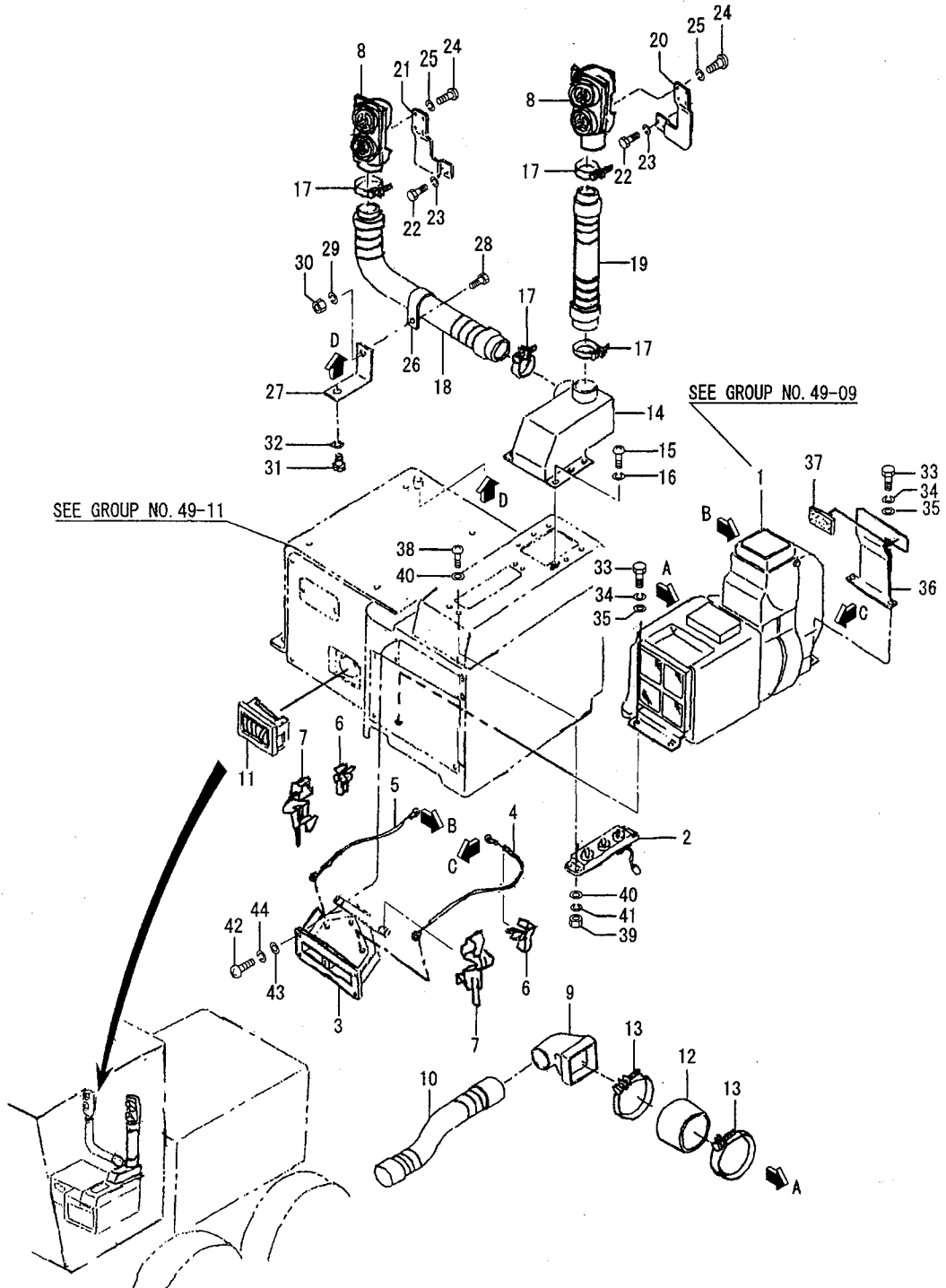
REF. -NO.	PART NO.	R / P	S C E N E Q G	PART NAME & DESCRIPTION	Q T Y	MODEL & APPLICABLE SERIAL NO.				M / R	V R D
						MG730					
						FROM-	-@UPTO				
1	60349-12020			UNIT, CONDENSER	1						
2	60349-05800			FAN	2						
3	60349-15900			DRYER, RECEIVER	1						
4	60349-16200			PIPE	1						
5	60349-16300			PIPE	1						
6	60349-16400			PIPE	1						
7	60349-10100			CONDENSER	1						
8	60349-06100			HARNESS	1						
9	60349-00200			MOTOR	2						



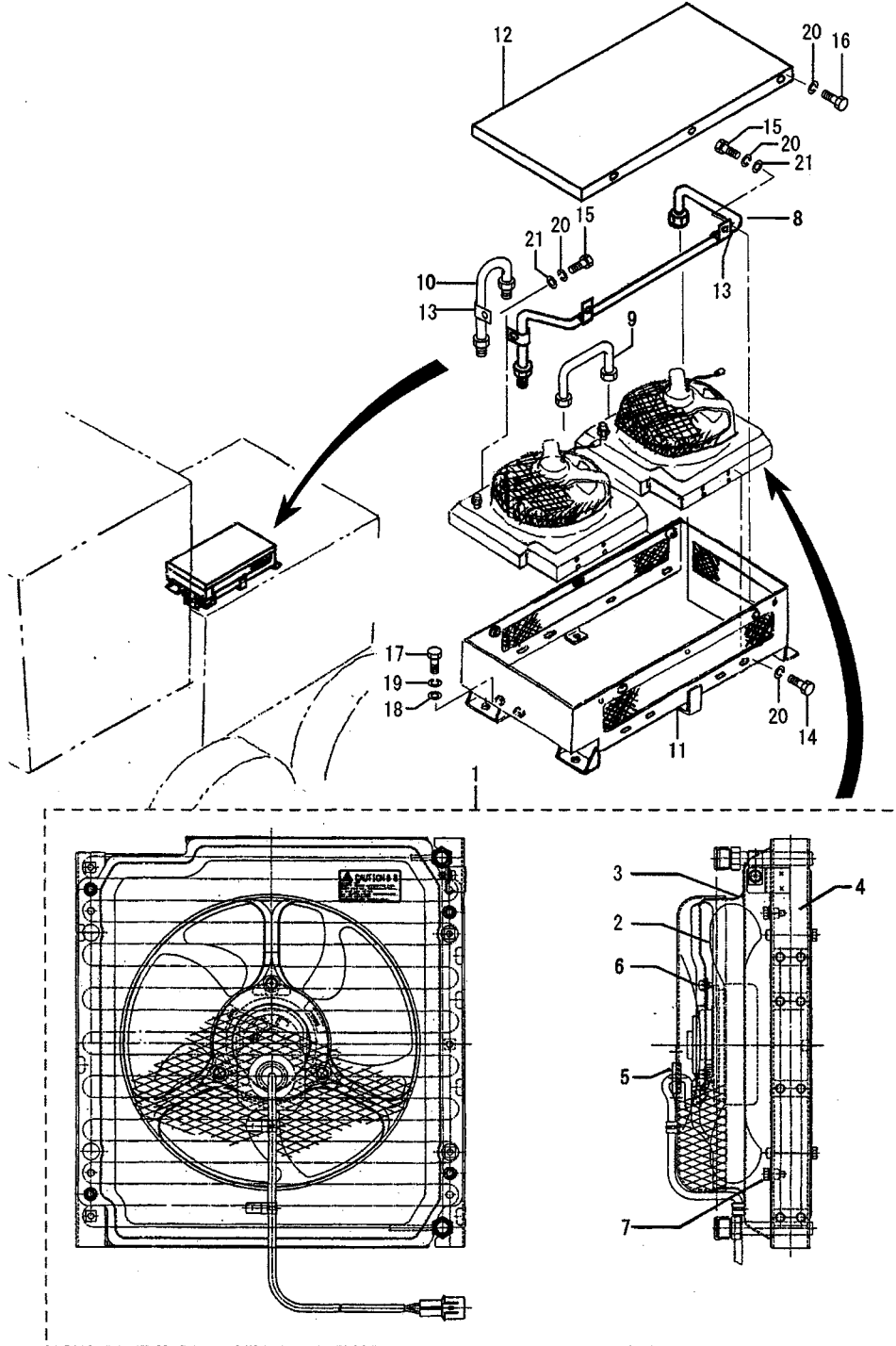
REF. -NO.	PART NO.	R / P	S E N Q G	PART NAME & DESCRIPTION	Q T Y	MODEL & APPLICABLE SERIAL NO.				M / R	V R D
						MG730					
						FROM-	-@UPTO				
1	60449-12010			DUCT ASSY	1						
2	60449-07500			T-DUCT	1						
3	60449-01800			DUCT, L. H	1						
4	60449-01900			DUCT, R. H	1						
5	60349-07800			DUCT, LOUVER	2						
6	60349-07900			STAY	2						



REF. -NO.	PART NO.	R / P	SC EN QG	PART NAME & DESCRIPTION	Q T Y	MODEL & APPLICABLE SERIAL NO.			M / R	V R D
						MG730				
						FROM-	-@UPTO			
1	05371-12500			GROMMET	3					
2	50B49-01030			RECEIVER ASSY	1					
3	F1035-08012			BOLT	2					
4	F2515-08000			WASHER, SPRING	2					
5	56794-02900			BRACKET, RECEIVER	1					
6	F1035-06020			BOLT	1					
7	F2515-06000			WASHER, SPRING	1					
8	F2300-06000			NUT	1					
9	60749-00900			HOSE	1					
10	60249-07600			HOSE	1					
11	60749-01200			HOSE	1					
12	60749-11300			HOSE	1					
13	F1035-08030			BOLT	2					
14	F2515-08000			WASHER, SPRING	2					
15	05317-41500			CLIP	1					
16	05317-42500			CLIP	1					
17	05317-42000			CLIP	2					
18	05317-03100			CLAMP, DOUBLE	2					
19	60749-01800			STAY, CLAMP	1					
20	60749-00800			STAY, CLAMP	1					
21	F1035-08016			BOLT	2					
22	F2515-08000			WASHER, SPRING	2					
23	F1035-10016			BOLT	3					
24	F2515-10000			WASHER, SPRING	3					
25	F4010-15290			HOSE, RUBBER	1					
26	F4010-15310			HOSE, RUBBER	1					
27	F4300-02500			CLAMP, HOSE	4					
28	61049-02302			COCK	1					
29	60348-00101			CONNECTOR, HEATER	1					
30	F4202-16000			GASKET	1					
31	F4200-20000			GASKET	1					
32	05379-24085			TUBE, SPIRAL	1					
33	05379-25035			TUBE, SPIRAL	1					
34	05379-25080			TUBE, SPIRAL	1					
35	05379-25125			TUBE, SPIRAL	1					
36	50C49-01100			CAN, SERVICE	1					
37	50C49-00900			CAN, SERVICE	4					

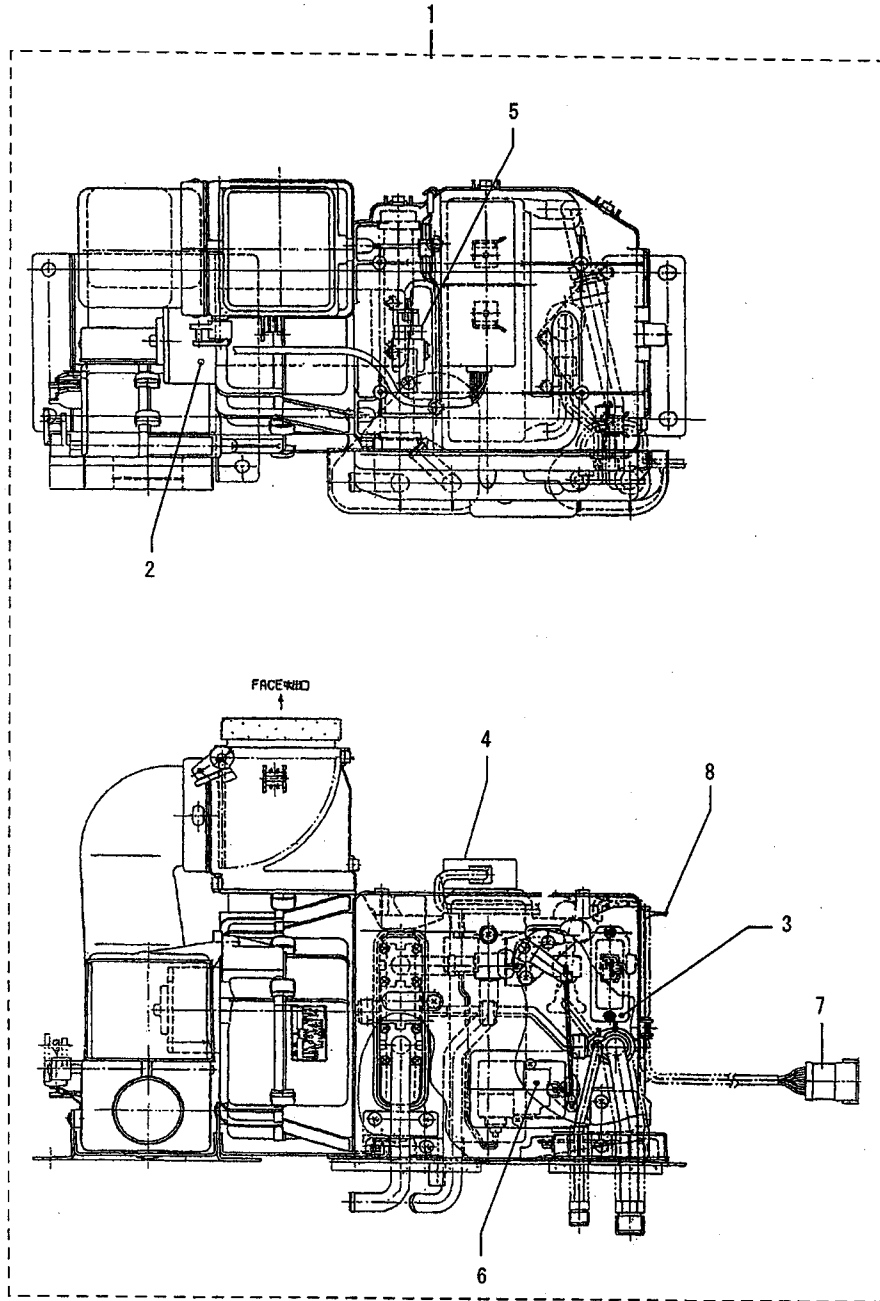


REF. -NO.	PART NO.	R / P	S C E N G Q G	PART NAME & DESCRIPTION	Q T Y	MODEL & APPLICABLE SERIAL NO.				M / R	V R D
						MG730					
						FROM-	-@UPTO				
1	60449-03010			CONDITIONER UNIT, AIR	1						
2	50C49-02040			PANEL ASSY, CONTROL	1						
3	60449-03020			LINK ASSY, DAMPER	1						
4	50C49-03600			WIPE, CONTROL	1						
5	60449-03700			WIPE, CONTROL	1						
6	50C49-03700			CLIP	2						
7	50C49-03800			CLAMP, WIRE	2						
8	53817-09200			LOUVER	2						
9	50C49-04100			DUCT	1						
10	60449-02100			HOSE, DUCT	1						
11	50C49-02800			LOUVER ASSY	1						
12	60349-09700			RUBBER	1						
13	05317-15200			CLAMP, HOSE	2						
14	60349-09602			DUCT	1						
15	F1605-06014			SCREW, MACHINE	6						
16	F2515-06000			WASHER, SPRING	6						
17	05317-14250			CLAMP, HOSE	4						
18	60449-02200			HOSE	1						
19	60449-13600			HOSE	1						
20	60449-02400			BRACKET, L. H	1						
21	60449-02500			BRACKET, R. H	1						
22	F1035-06012			BOLT	4						
23	F2515-06000			WASHER, SPRING	4						
24	F1600-05012			SCREW, MACHINE	8						
25	F2515-05000			WASHER, SPRING	8						
26	60449-04100			CLAMP, HOSE	1						
27	60449-03800			BRACKET	1						
28	F1035-06016			BOLT	1						
29	F2515-06000			WASHER, SPRING	1						
30	F2300-06000			NUT	1						
31	F1035-08016			BOLT	1						
32	F2515-08000			WASHER, SPRING	1						
33	F1035-10020			BOLT	4						
34	F2515-10000			WASHER, SPRING	4						
35	F2500-10000			WASHER, PLAIN	4						
36	60449-03900			GUARD	1						
37	92519-00700			INSULATOR	1						
38	F1605-05016			SCREW, MACHINE	4						
39	F2300-05000			NUT	4						
40	F2500-05000			WASHER, PLAIN	8						
41	F2515-05000			WASHER, SPRING	4						
42	F1600-05012			SCREW, MACHINE	4						
43	F2500-05000			WASHER, PLAIN	4						
44	F2515-05000			WASHER, SPRING	4						



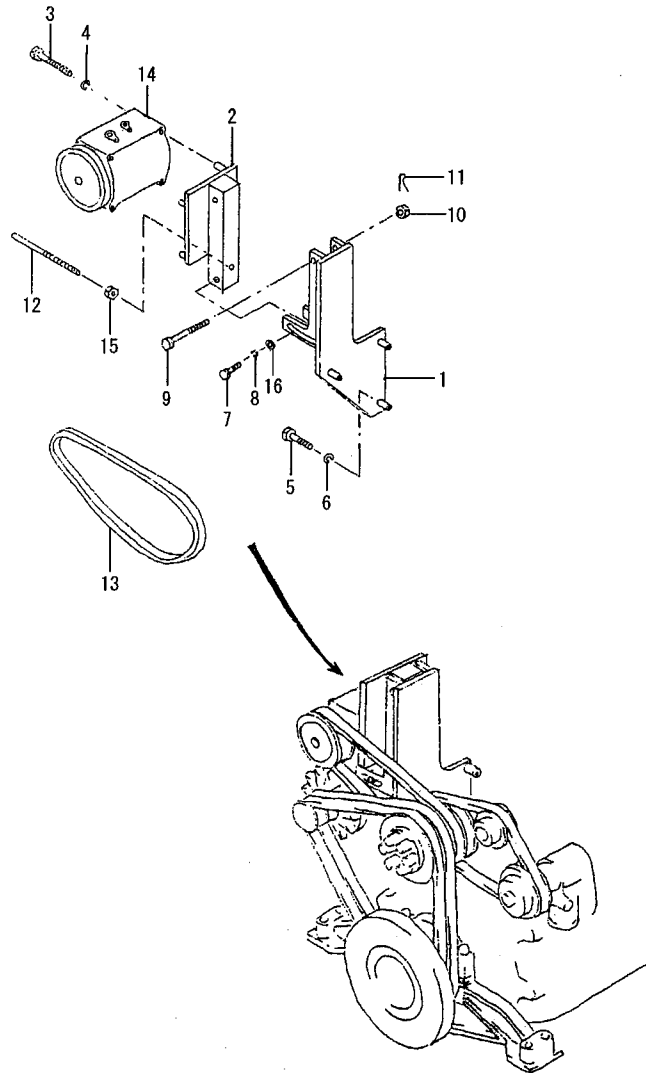
REF. -NO.	PART NO.	R / P	SC EN QG	PART NAME & DESCRIPTION	Q T Y	MODEL & APPLICABLE SERIAL NO.				M / R D
						MG730				
						FROM-	-@UPTO			
1	92519-04600			CONDENSER ASSY	2					
2	92519-04630			FAN, PROPRLLER	2					
3	92515-04620			SHROUD	2					
4	92515-04610			CONDENSER	2					
5	92515-04640			GROMMET	2					
6	92519-04650			SCREW	6					
7	92519-04660			BOLT	8					
8	60349-09301			PIPE	1					
9	60349-09201			PIPE	1					
10	60349-09101			PIPE	1					
11	60349-19400			BOX, CONDENSER	1					
12	60349-09501			COVER, CONDENSER	1					
13	05317-41200			CLIP	4					
14	F1035-08016			BOLT	8					
15	F1035-08012			BOLT	4					
16	F1035-08016			BOLT	6					
17	F1035-10016			BOLT	6					
18	F2500-10000			WASHER, PLAIN	6					
19	F2515-10000			WASHER, SPRING	6					
20	F2515-08000			WASHER, SPRING	18					
21	F2500-08000			WASHER, PLAIN	4					

49-09 AIR CONDITIONER(PART-9)
(NEW)

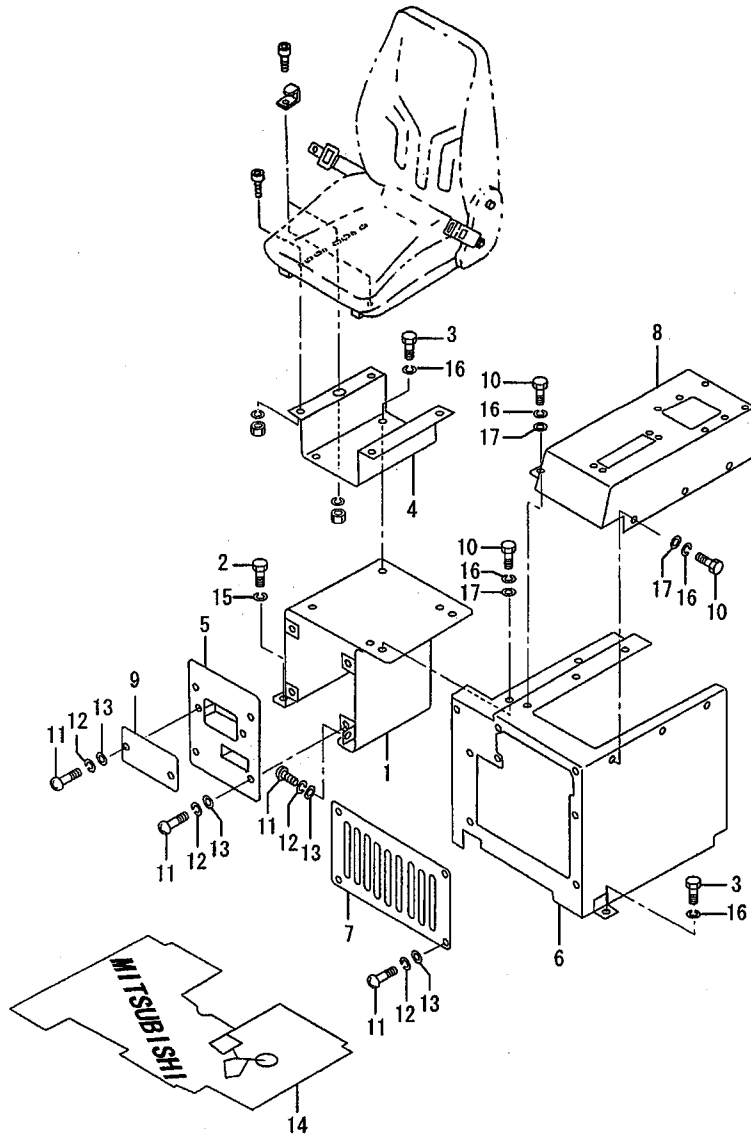


AIR CONDITIONER(PART-9)
(NEW)

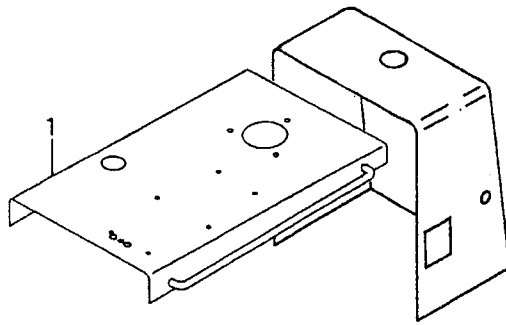
REF. -NO.	PART NO.	R / P	SC EN QG	PART NAME & DESCRIPTION	Q T Y	MODEL & APPLICABLE SERIAL NO.			M / R	V R D
						MG730				
						FROM-	-@UPTO			
1	60449-03010			CONDITIONER UNIT, AIR	1					
2	50C49-04600			FAN, CENTRIFUGAL	1					
3	50C49-04700			RESISTOR	1					
4	50C49-04800			CONTROLLER	1					
5	50C49-04900			RELAY	1					
6	50C49-05100			CONTROL ASSY	1					
7	50C49-05300			HARNES	1					
8	50C49-05400			GRILL, AIR INLET	1					

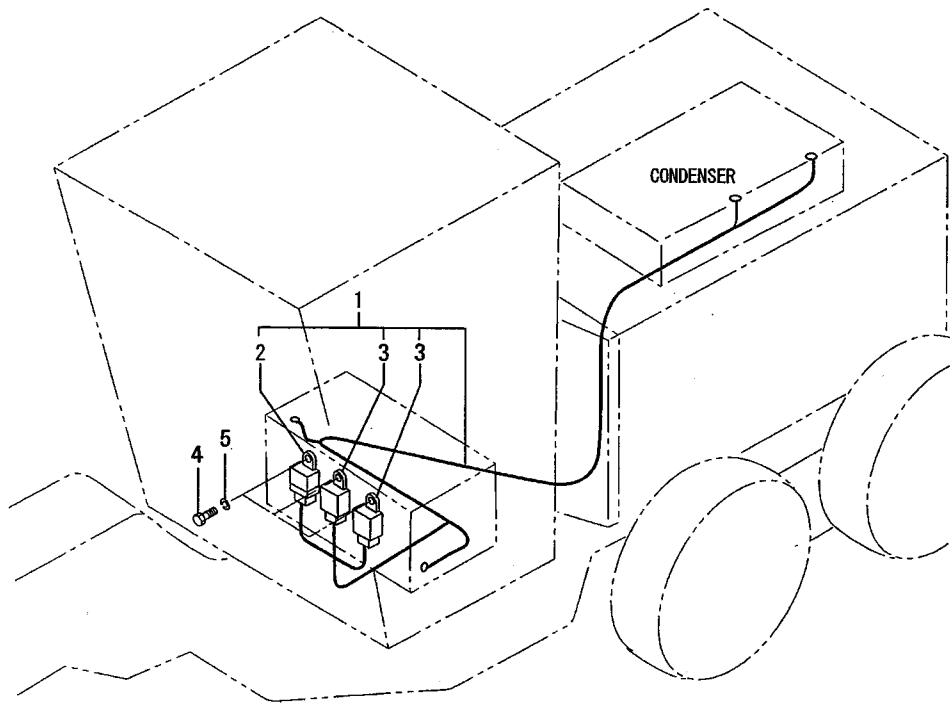


REF. -NO.	PART NO.	R / P	S C E N / Q G	PART NAME & DESCRIPTION	Q T Y	MODEL & APPLICABLE SERIAL NO.				M / R	V R D
						MG730					
						FROM-	-@UPTO				
1	60749-01500			BRACKET	1						
2	60749-01600			BRACKET	1						
3	F1035-08100			BOLT	4						
4	F2515-08000			WASHER, SPRING	4						
5	F1035-10060			BOLT	3						
6	F2515-10000			WASHER, SPRING	3						
7	F1035-10025			BOLT	2						
8	F2515-10000			WASHER, SPRING	2						
9	F1075-12080			BOLT, SPLIT PIN HOLE	1						
10	F2330-12000			NUT, SLOTTED	1						
11	F2841-30025			PIN, SPLIT	1						
12	60749-01700			BOLT, ADJUST	1						
13	09660-10470			V-BELT	1						
14	50C49-02010			COMPRESSOR ASSY	1						
15	F2300-12000			NUT	1						
16	F2500-10000			WASHER, PLAIN	2						



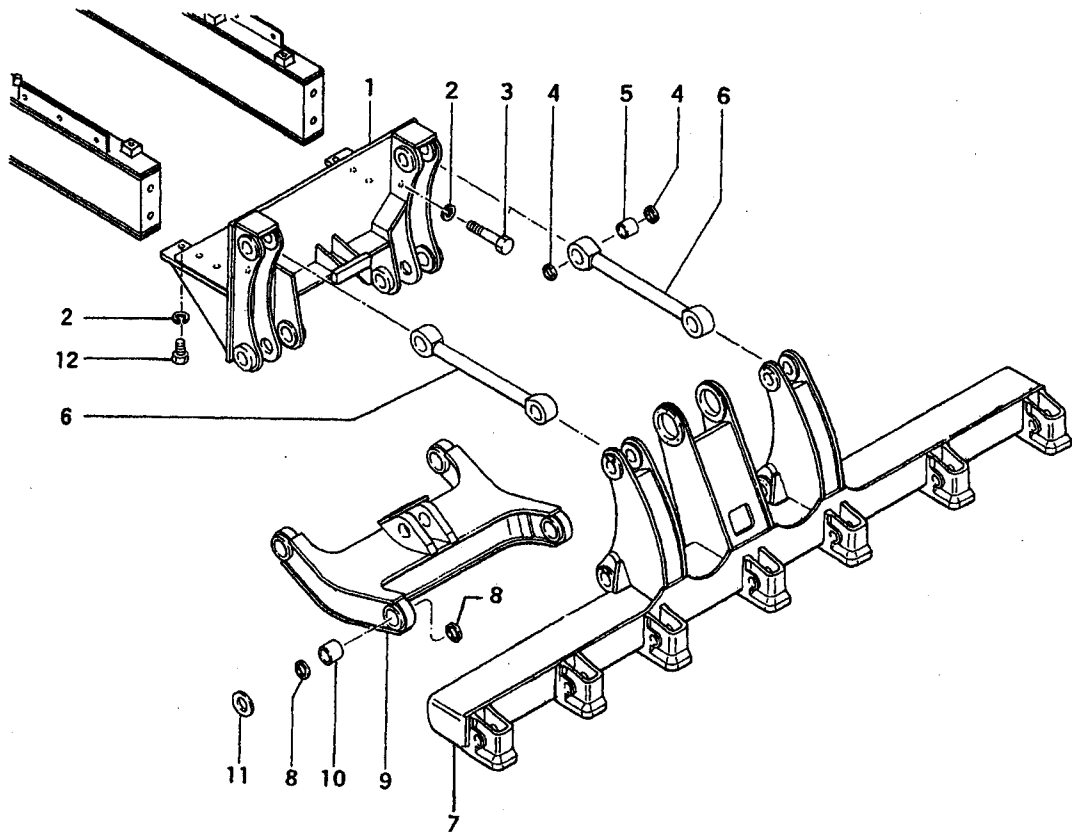
REF. -NO.	PART NO.	R / P	S C E N G G	PART NAME & DESCRIPTION	Q T Y	MODEL & APPLICABLE SERIAL NO.				M / R	V R D
						MG730					
						FROM-	-@UPTO				
1	60313-23801			BRACKET, SEAT	1						
2	F1035-10025			BOLT	6						
3	F1035-08020			BOLT	5						
4	60313-23400			BRACKET, SEAT	1						
5	60313-23901			COVER, R. H	1						
6	60313-14101			COVER, L. H	1						
7	60313-14201			COVER	1						
8	60313-14301			COVER, PANEL	1						
9	60313-14401			COVER	1						
10	F1035-08016			BOLT	8						
11	F1605-06014			SCREW, MACHINE	11						
12	F2516-06000			WASHER, SPRING	11						
13	F2501-06000			WASHER, PLAIN	11						
14	60313-04700			MAT, FLOOR	1						
15	F2515-10000			WASHER, SPRING	6						
16	F2515-08000			WASHER, SPRING	13						
17	F2500-08000			WASHER, PLAIN	8						



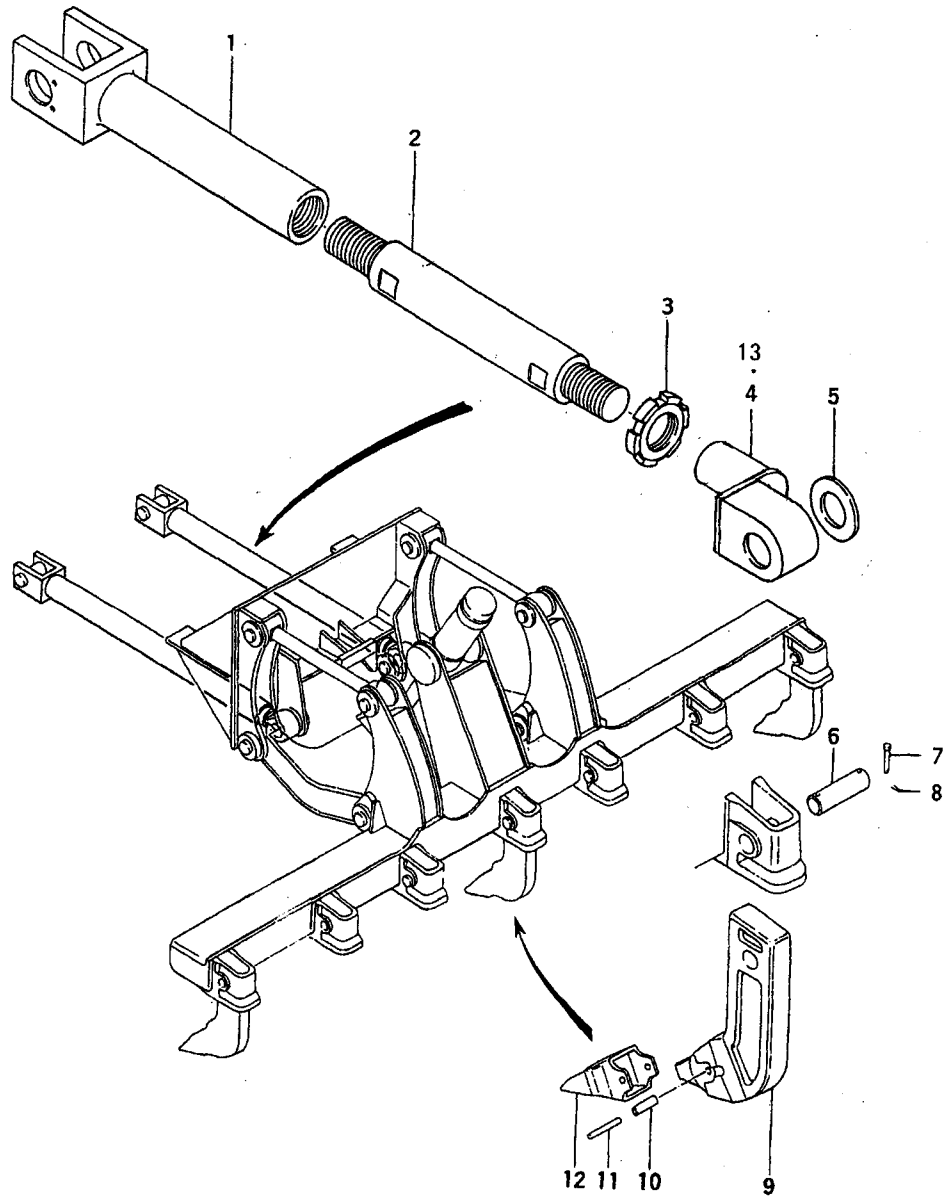


AIR CONDITIONER(PART-13)
(NEW)

REF. -NO.	PART NO.	R / P	S C E N / P Q G	PART NAME & DESCRIPTION	Q T Y	MODEL & APPLICABLE SERIAL NO.		M / R	V R D
						MG730			
						FROM-	-@UPTO		
1	60704-04700			HARNESS, A/C	1				
2	50C04-02612			FUSE	1				
3	05138-00600			RELAY, POWER	2				
4	F1035-06016			BOLT	3				
5	F2515-06000			WASHER, SPRING	3				

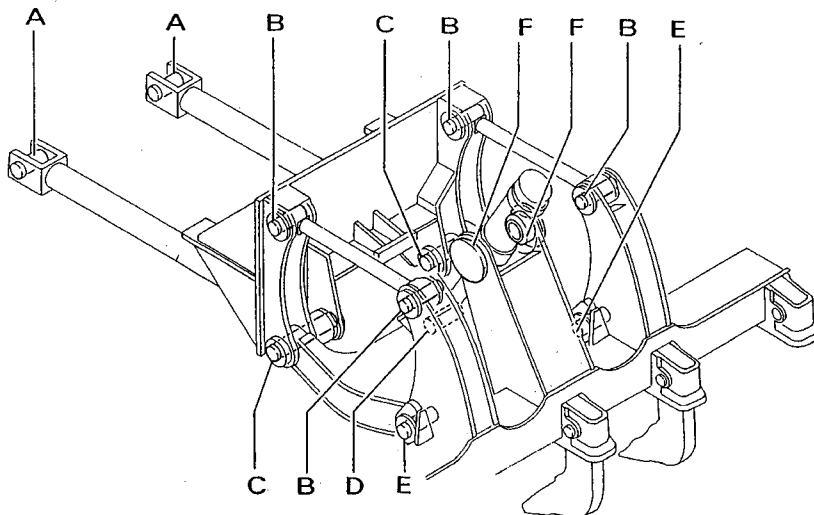
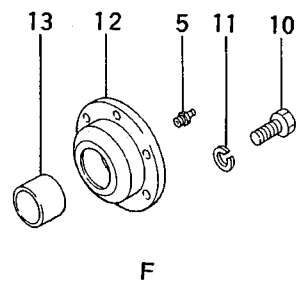
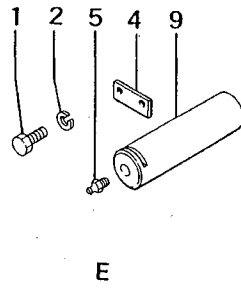
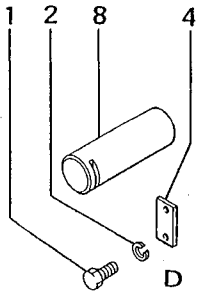
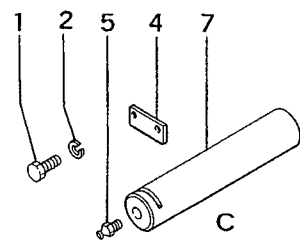
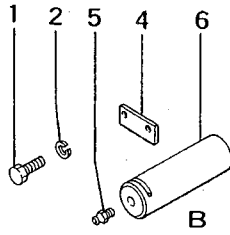
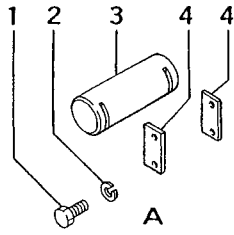


83-02 REAR RIPPER (PART-2)



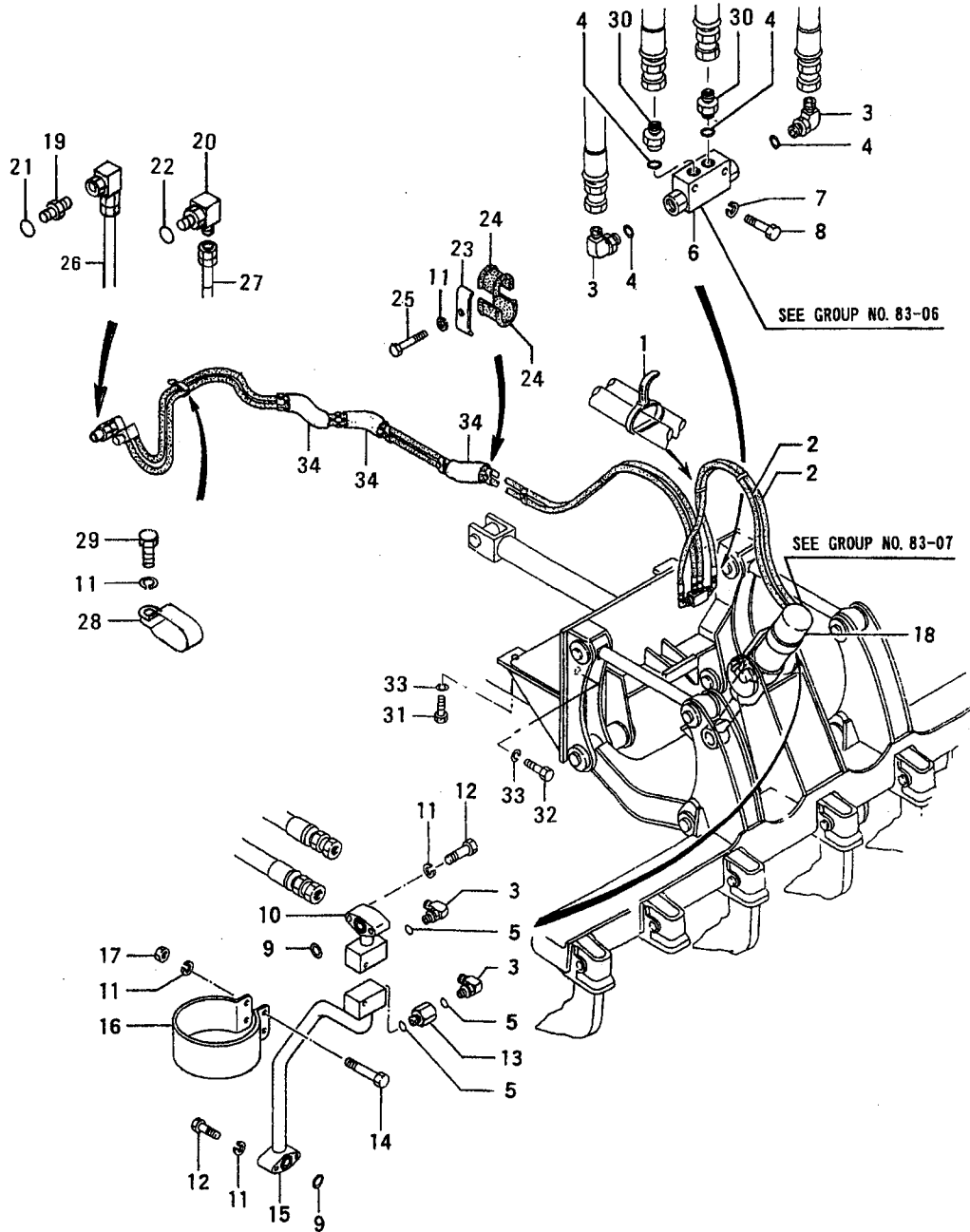
REF. -NO.	PART NO.	R / P	S C E N / Q G	PART NAME & DESCRIPTION	Q T Y	MODEL & APPLICABLE SERIAL NO.				M / R	V R D
						MG730					
						FROM-	-@UPTO				
1	61981-04500			LINK	2						
2	61981-06300			TIEROD	2						
3	00210-68010			NUT	2						
4	61981-06400			LINK, L. H	1						
5	61981-02600			SHIM	2						
6	61981-01700			PIN <input type="checkbox"/>	3						
	61981-01700			PIN <input type="checkbox"/>	7						
7	F2855-12060			PIN, CLEVIS <input type="checkbox"/>	6						
	F2855-12060			PIN, CLEVIS <input type="checkbox"/>	14						
8	F2841-30025			PIN, SPLIT <input type="checkbox"/>	6						
	F2841-30025			PIN, SPLIT <input type="checkbox"/>	14						
9	61981-01200			SHANK <input type="checkbox"/>	3						
	61981-01200			SHANK <input type="checkbox"/>	7						
10	61981-01600			BUSHING <input type="checkbox"/>	3						
	61981-01600			BUSHING <input type="checkbox"/>	7						
11	61981-01500			PIN <input type="checkbox"/>	3						
	61981-01500			PIN <input type="checkbox"/>	7						
12	61981-01400			POINT, RIPPER <input type="checkbox"/>	3						
	61981-01400			POINT, RIPPER <input type="checkbox"/>	7						
13	61981-06500			LINK, R. H	1						
				PARTS <input type="checkbox"/> FOR REAR RIPPER WITH 3 SHANKS							
				PARTS <input type="checkbox"/> FOR REAR RIPPER WITH 7 SHANKS							

83-03 REAR RIPPER (PART-3)

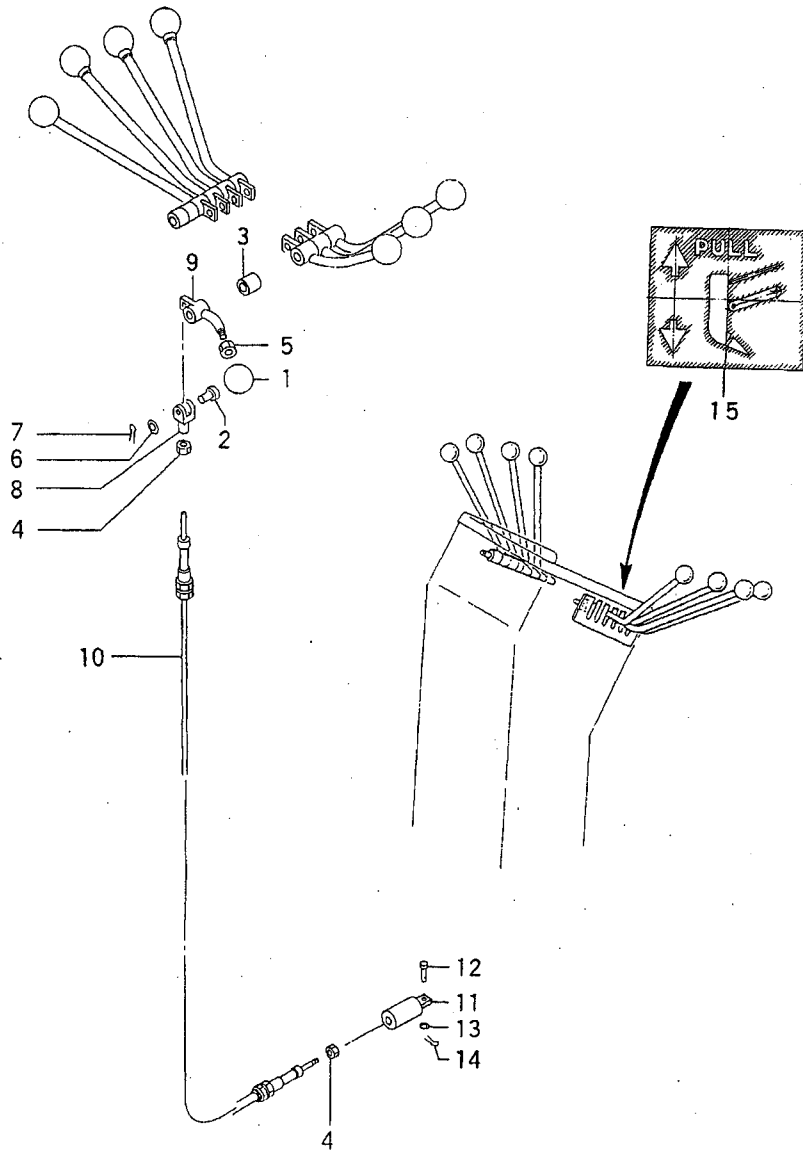


REF. -NO.	PART NO.	R / P	S E N Q G	PART NAME & DESCRIPTION	Q T Y	MODEL & APPLICABLE SERIAL NO.				M / R	V R D
						MG730					
						FROM-	-@UPTO				
1	F1035-10025			BOLT	26						
2	F2515-10000			WASHER, SPRING	26						
3	61981-11800			PIN	2						
4	51781-01601			PLATE	13						
5	F3303-10000			NIPPLE, GREASE	11						
6	61981-02300			PIN	4						
7	61981-01900			PIN	2						
8	61981-02200			PIN	1						
9	61981-02100			PIN	2						
10	F1035-12035			BOLT	12						
11	F2515-12000			WASHER, SPRING	12						
12	61981-02400			COVER	2						
13	61981-02500			BUSHING	2						

83-04 REAR RIPPER (PART-4)

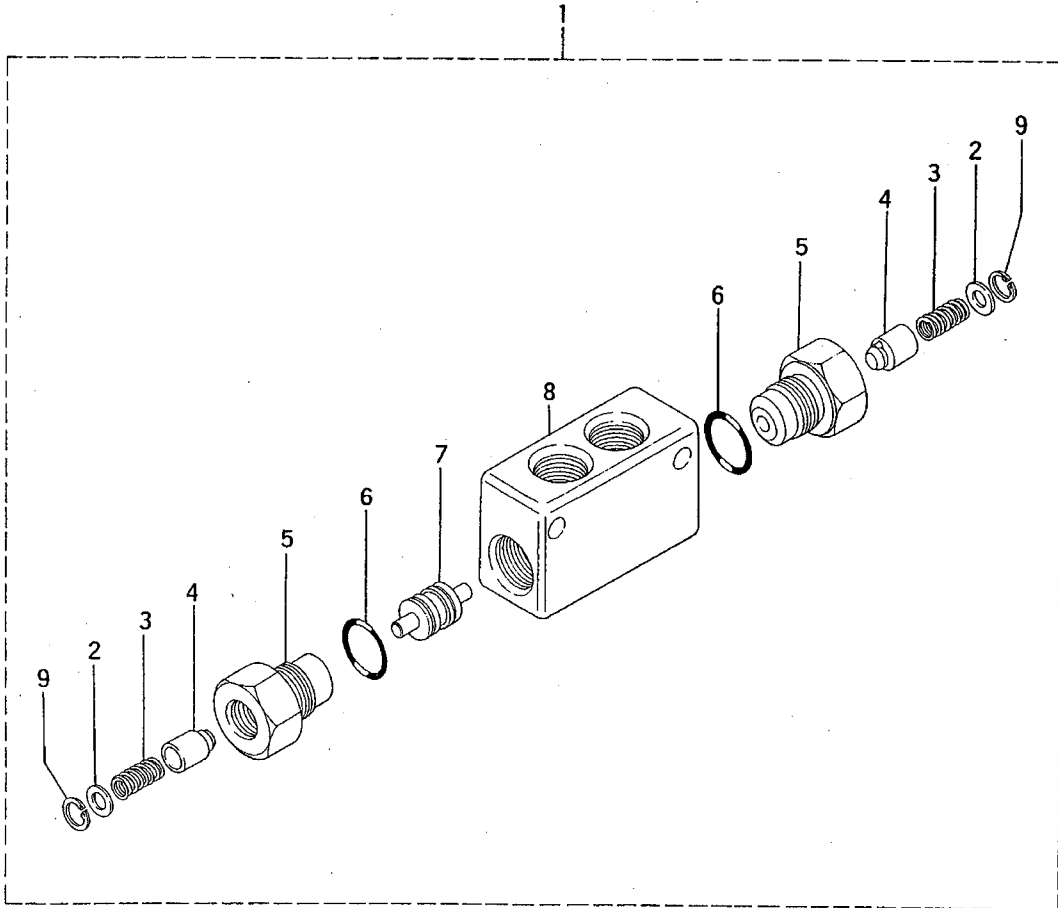


REF. -NO.	PART NO.	R / P	S C E N G Q	PART NAME & DESCRIPTION	Q T Y	MODEL & APPLICABLE SERIAL NO.				M / R	V R D
						MG730					
						FROM-	-@UPTO				
1	05318-00300			BAND, CLIP	12						
2	05752-25300			HOSE	2						
3	F4612-00300			ELBOW	4						
4	F3158-01400			O-RING	4						
5	F3150-01400			O-RING	3						
6	54373-00030			VALVE ASSY, PILOT	1						
7	F2515-08000			WASHER, SPRING	2						
8	F1035-08050			BOLT	2						
9	F3153-02500			O-RING	2						
10	61981-03100			PIPE	1						
11	F2515-10000			WASHER, SPRING	11						
12	F1035-10045			BOLT	4						
13	54377-04200			CONNECTOR	1						
14	F1035-10055			BOLT	2						
15	61981-03200			PIPE	1						
16	61981-03301			CLAMP	1						
17	F2300-10000			NUT	2						
18	61981-00010			CYLINDER ASSY, RIPPER	1						
19	05581-14300			CONNECTOR	1						
20	05571-74310			ELBOW	1						
21	F3150-01800			O-RING	1						
22	F3158-01800			O-RING	1						
23	58385-30901			CLAMP	2						
24	05375-02060			PROTECTOR	4						
25	F1035-10025			BOLT	2						
26	60870-02500			HOSE	1						
27	60370-13800			HOSE	1						
28	61670-05500			CLIP	3						
29	F1035-10020			BOLT	3						
30	05571-10302			CONNECTOR	2						
31	F1035-20050			BOLT	6						
32	F1035-20150			BOLT	4						
33	F2515-20000			WASHER, SPRING	10						
34	61981-05200			PROTECTOR	12						

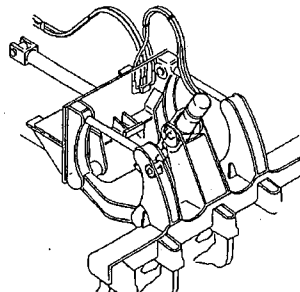
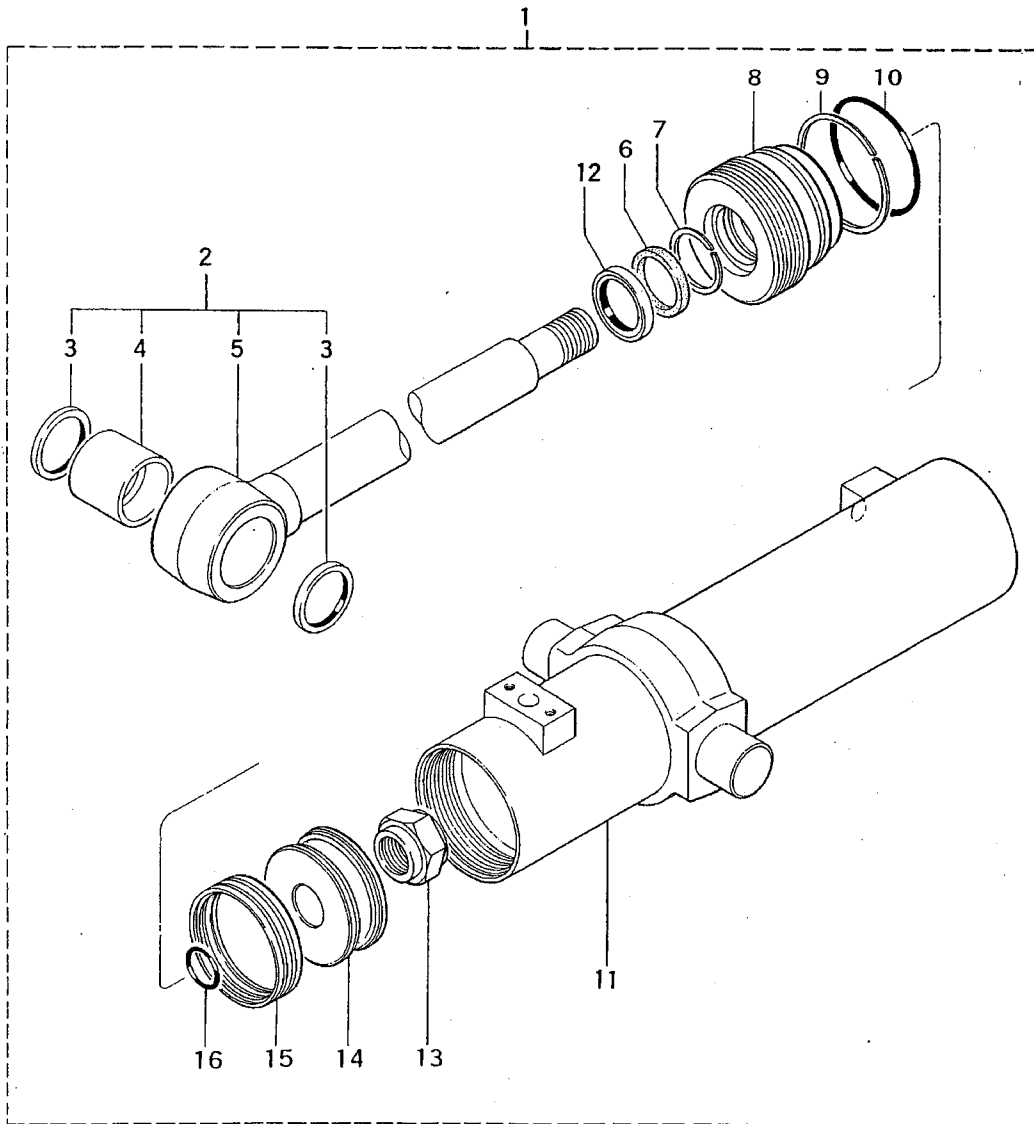


REF. -NO.	PART NO.	R / P	S C E N Q G	PART NAME & DESCRIPTION	Q T Y	MODEL & APPLICABLE SERIAL NO.				M / R D
						MG730				
						FROM-	-@UPTO			
1	58172-02201			KNOB	1					
2	05602-00620			PIN	1					
3	05605-01220			BUSHING	1					
4	F2320-06000			NUT, JAM	2					
5	F2320-08000			NUT, JAM	1					
6	F2500-06000			WASHER, PLAIN	1					
7	F2841-16015			PIN, SPLIT	1					
8	F2925-06034			CLEVIS	1					
9	60314-12600			LEVER	1					
10	60314-13300			CABLE	1					
11	F2925-06034			CLEVIS	1					
12	F2855-06020			PIN	1					
13	F2500-06000			WASHER, PLAIN	1					
14	F2841-16015			PIN, SPLIT	1					
15	61981-12700			NAME-PLATE	1					

REAR RIPPER (PART-6)DOUBLE
PILOT CHECK VALVE



REF. -NO.	PART NO.	R / P	SC EN QG	PART NAME & DESCRIPTION	Q T Y	MODEL & APPLICABLE SERIAL NO.			M / R	V R D
						MG730				
						FROM-	-@UPTO			
1	54373-00030			VALVE ASSY. PILOT	1					
2	54373-01400			SEAT	2					
3	54373-02500			SPRING	2					
4	54373-02400			VALVE	2					
5	54373-02300			CAP	2					
6	54373-02600			O-RING	2					
7	*			PISTON	1					
8	*			BODY	1					
9	F3202-01400			RING	2					



REF. -NO.	PART NO.	R / P	S E N Q G	PART NAME & DESCRIPTION	Q T Y	MODEL & APPLICABLE SERIAL NO.				M / R	V R D
						MG730					
						FROM-	-@UPTO				
1	61981-00010			CYLINDER ASSY, RIPPER	1						
2	61981-00018			ROD SET	1						
3	05506-06011			SEAL, DUST	2						
4	05608-06000			BUSHING	1						
5	*			ROD	1						
6	05566-05510			PACKING, ROD	1						
7	05566-05520			RING, BUFFER	1						
8	64347-20401			BUSHING	1						
9	66676-06300			RING	1						
10	F3153-11500			O-RING	1						
11	61981-00800			CYLINDER	1						
12	05566-15530			SEAL, DUST	1						
13	05569-03900			NUT	1						
14	05567-01239			PISTON	1						
15	05565-12010			SEAL, PISTON	1						
16	F3150-03600			O-RING	1						

NUMERICAL PARTS INDEX

PART NO.	GRP NO.	PA GE	REF -NO.	PART NO.	GRP NO.	PA GE	REF -NO.	PART NO.	GRP NO.	PA GE	REF -NO.
F1035-06012	49-07	37	22	F1035-24160	14	7	4	F2500-08000	49-01	25	12
F1035-06016	49-01	25	18	F1075-12080	49-10	43	9	F2500-08000	49-08	39	21
F1035-06016	49-07	37	28	F1075-12120	49-02	27	20	F2500-08000	49-11	45	17
F1035-06016	49-13	49	4	F1210-05008	43-03	17	25	F2500-10000	17-01	9	7
F1035-06020	43-06	23	23	F1600-04008	43-03	17	23	F2500-10000	17-01	9	9
F1035-06020	49-06	35	6	F1600-05012	43-03	17	32	F2500-10000	43-06	23	18
F1035-08012	49-06	35	3	F1600-05012	43-06	23	7	F2500-10000	49-02	27	23
F1035-08012	49-08	39	15	F1600-05012	49-07	37	24	F2500-10000	49-07	37	35
F1035-08016	49-06	35	21	F1600-05012	49-07	37	42	F2500-10000	49-08	39	18
F1035-08016	49-07	37	31	F1600-05016	43-01	13	14	F2500-10000	49-10	43	16
F1035-08016	49-08	39	14	F1600-05016	43-06	23	28	F2500-12000	43-04	19	4
F1035-08016	49-08	39	16	F1600-06012	43-03	17	6	F2501-06000	49-11	45	13
F1035-08016	49-11	45	10	F1600-06012	43-03	17	30	F2515-04000	43-03	17	24
F1035-08020	43-05	21	6	F1600-06012	43-06	23	1	F2515-05000	43-01	13	15
F1035-08020	49-01	25	24	F1600-06012	43-06	23	41	F2515-05000	43-03	17	33
F1035-08020	49-02	27	14	F1605-05016	49-07	37	38	F2515-05000	43-06	23	29
F1035-08020	49-11	45	3	F1605-06014	49-07	37	15	F2515-05000	49-07	37	25
F1035-08030	49-06	35	13	F1605-06014	49-11	45	11	F2515-05000	49-07	37	41
F1035-08050	83-04	57	8	F1610-05016	43-03	17	10	F2515-05000	49-07	37	44
F1035-08100	49-10	43	3	F1620-04008	43-02	15	2	F2515-06000	43-03	17	5
F1035-10016	49-06	35	23	F2300-05000	49-07	37	39	F2515-06000	43-03	17	31
F1035-10016	49-08	39	17	F2300-06000	49-06	35	8	F2515-06000	43-06	23	2
F1035-10020	17-01	9	5	F2300-06000	49-07	37	30	F2515-06000	43-06	23	22
F1035-10020	43-01	13	2	F2300-08000	43-02	15	20	F2515-06000	43-06	23	38
F1035-10020	43-03	17	15	F2300-08000	43-03	17	21	F2515-06000	49-01	25	2
F1035-10020	43-06	23	32	F2300-08000	43-03	17	27	F2515-06000	49-06	35	7
F1035-10020	49-07	37	33	F2300-08000	49-02	27	2	F2515-06000	49-07	37	16
F1035-10020	83-04	57	29	F2300-10000	43-05	21	12	F2515-06000	49-07	37	23
F1035-10025	17-02	11	6	F2300-10000	43-06	23	16	F2515-06000	49-07	37	29
F1035-10025	43-02	15	13	F2300-10000	49-02	27	27	F2515-06000	49-13	49	5
F1035-10025	49-02	27	21	F2300-10000	83-04	57	17	F2515-08000	43-02	15	21
F1035-10025	49-10	43	7	F2300-12000	43-04	19	14	F2515-08000	43-05	21	7
F1035-10025	49-11	45	2	F2300-12000	49-02	27	31	F2515-08000	49-01	25	3
F1035-10025	83-03	55	1	F2300-12000	49-10	43	15	F2515-08000	49-02	27	15
F1035-10025	83-04	57	25	F2300-24000	14	7	5	F2515-08000	49-06	35	4
F1035-10030	17-01	9	8	F2305-10000	17-02	11	4	F2515-08000	49-06	35	14
F1035-10030	43-05	21	1	F2305-12000	43-04	19	10	F2515-08000	49-06	35	22
F1035-10035	17-01	9	13	F2315-08000	43-03	17	28	F2515-08000	49-07	37	32
F1035-10035	49-02	27	26	F2320-06000	83-05	59	4	F2515-08000	49-08	39	20
F1035-10045	83-04	57	12	F2320-08000	83-05	59	5	F2515-08000	49-10	43	4
F1035-10055	83-04	57	14	F2330-12000	49-02	27	24	F2515-08000	49-11	45	16
F1035-10060	49-02	27	28	F2330-12000	49-10	43	10	F2515-08000	83-04	57	7
F1035-10060	49-10	43	5	F2400-10000	43-05	21	11	F2515-10000	17-01	9	6
F1035-12035	83-03	55	10	F2500-05000	43-06	23	30	F2515-10000	17-01	9	10
F1035-12070	43-04	19	5	F2500-05000	49-07	37	40	F2515-10000	17-02	11	5
F1035-20050	83-01	51	12	F2500-05000	49-07	37	43	F2515-10000	43-01	13	3
F1035-20050	83-04	57	31	F2500-06000	49-01	25	1	F2515-10000	43-02	15	12
F1035-20150	83-01	51	3	F2500-06000	83-05	59	6	F2515-10000	43-03	17	16
F1035-20150	83-04	57	32	F2500-06000	83-05	59	13	F2515-10000	43-05	21	2
F1035-24075	43-04	19	2	F2500-08000	43-03	17	8	F2515-10000	43-05	21	10

NUMERICAL PARTS INDEX

PART NO.	GRP NO.	PA GE	REF -NO.	PART NO.	GRP NO.	PA GE	REF -NO.	PART NO.	GRP NO.	PA GE	REF -NO.
F2515-10000	43-06	23	17	F4300-02500	49-06	35	27	31230-11100	08-02	5	1
F2515-10000	43-06	23	33	F4612-00300	83-04	57	3	34730-04400	08-01	3	3
F2515-10000	49-02	27	22	MA807990	43-06	23	27	47220-22700	08-01	3	2
F2515-10000	49-06	35	24	00210-68010	83-02	53	3	47220-39802	08-01	3	5
F2515-10000	49-07	37	34	00665-04048	17-01	9	12	47220-39901	08-01	3	11
F2515-10000	49-08	39	19	03477-25000	17-02	11	2	50B49-01030	49-06	35	2
F2515-10000	49-10	43	6	03477-25000	43-05	21	5	50C04-02612	49-13	49	2
F2515-10000	49-10	43	8	05138-00500	43-06	23	36	50C49-00900	49-06	35	37
F2515-10000	49-11	45	15	05138-00600	43-06	23	39	50C49-01100	49-06	35	36
F2515-10000	83-03	55	2	05138-00600	49-13	49	3	50C49-02010	49-10	43	14
F2515-10000	83-04	57	11	05138-01200	43-06	23	37	50C49-02040	49-07	37	2
F2515-12000	43-04	19	11	05304-03300	43-01	13	16	50C49-02800	49-07	37	11
F2515-12000	83-03	55	11	05317-03100	49-06	35	18	50C49-03600	49-07	37	4
F2515-20000	83-01	51	2	05317-14250	49-07	37	17	50C49-03700	49-07	37	6
F2515-20000	83-04	57	33	05317-15200	49-07	37	13	50C49-03800	49-07	37	7
F2515-24000	14	7	6	05317-41200	49-08	39	13	50C49-04100	49-07	37	9
F2515-24000	43-04	19	1	05317-41500	49-06	35	15	50C49-04600	49-09	41	2
F2516-06000	49-11	45	12	05317-42000	49-06	35	17	50C49-04700	49-09	41	3
F2820-04012	43-02	15	6	05317-42500	49-06	35	16	50C49-04800	49-09	41	4
F2841-16015	83-05	59	7	05318-00300	49-02	27	10	50C49-04900	49-09	41	5
F2841-16015	83-05	59	14	05318-00300	83-04	57	1	50C49-05100	49-09	41	6
F2841-20015	43-03	17	7	05371-12500	49-06	35	1	50C49-05300	49-09	41	7
F2841-30025	49-02	27	25	05375-02060	83-04	57	24	50C49-05400	49-09	41	8
F2841-30025	49-10	43	11	05379-24085	49-06	35	32	51781-01601	83-03	55	4
F2841-30025	83-02	53	8	05379-25035	49-06	35	33	53817-09200	49-07	37	8
F2841-30025	83-02	53	8	05379-25080	49-06	35	34	54373-00030	83-04	57	6
F2855-06020	83-05	59	12	05379-25125	49-06	35	35	54373-00030	83-06	61	1
F2855-12060	83-02	53	7	05506-05511	83-01	51	4	54373-01400	83-06	61	2
F2855-12060	83-02	53	7	05506-06011	83-01	51	8	54373-02300	83-06	61	5
F2925-06034	83-05	59	8	05506-06011	83-07	63	3	54373-02400	83-06	61	4
F2925-06034	83-05	59	11	05565-12010	83-07	63	15	54373-02500	83-06	61	3
F3150-01400	83-04	57	5	05566-05510	83-07	63	6	54373-02600	83-06	61	6
F3150-01800	83-04	57	21	05566-05520	83-07	63	7	54377-04200	83-04	57	13
F3150-03600	83-07	63	16	05566-15530	83-07	63	12	56794-02900	49-06	35	5
F3153-02500	83-04	57	9	05567-01239	83-07	63	14	58172-02201	83-05	59	1
F3153-11500	83-07	63	10	05569-03900	83-07	63	13	58385-30901	83-04	57	23
F3158-01400	83-04	57	4	05571-10302	83-04	57	30	60249-01100	49-01	25	21
F3158-01800	83-04	57	22	05571-74310	83-04	57	20	60249-05600	49-01	25	22
F3202-01400	83-06	61	9	05581-14300	83-04	57	19	60249-07600	49-06	35	10
F3303-10000	83-03	55	5	05602-00620	83-05	59	2	60304-51700	43-04	19	12
F4001-04500	43-06	23	4	05605-01220	83-05	59	3	60305-06500	43-06	23	35
F4001-04500	43-06	23	10	05608-05500	83-01	51	5	60305-25020	49-02	27	30
F4001-04500	43-06	23	11	05608-06000	83-01	51	10	60305-32020	43-06	23	34
F4010-15290	49-06	35	25	05608-06000	83-07	63	4	60305-36300	43-06	23	40
F4010-15310	49-06	35	26	05752-25300	83-04	57	2	60313-00400	49-02	27	37
F4200-20000	49-02	27	12	05765-11600	49-02	27	32	60313-04700	49-11	45	14
F4200-20000	49-06	35	31	05765-12400	49-02	27	33	60313-14101	49-11	45	6
F4202-16000	49-02	27	13	09660-10470	49-02	27	19	60313-14201	49-11	45	7
F4202-16000	49-06	35	30	09660-10470	49-10	43	13	60313-14301	49-11	45	8
F4300-02400	49-02	27	29	16227-54401	14	7	8	60313-14401	49-11	45	9

NUMERICAL PARTS INDEX

PART NO.	GRP NO.	PA GE	REF -NO.	PART NO.	GRP NO.	PA GE	REF -NO.	PART NO.	GRP NO.	PA GE	REF -NO.
60313-23400	49-11	45	4	60343-05500	43-06	23	3	60349-07900	49-05	33	6
60313-23801	49-11	45	1	60343-05700	43-06	23	5	60349-08200	49-03	29	18
60313-23901	49-11	45	5	60343-05800	43-06	23	6	60349-08300	49-03	29	19
60313-30302	49-02	27	36	60343-05900	43-06	23	8	60349-08400	49-03	29	20
60314-04500	14	7	1	60343-06100	43-06	23	9	60349-08700	49-03	29	29
60314-04600	14	7	2	60343-06400	43-06	23	12	60349-09101	49-08	39	10
60314-12600	83-05	59	9	60343-06500	43-06	23	14	60349-09201	49-08	39	9
60314-13300	83-05	59	10	60343-06600	43-06	23	15	60349-09301	49-08	39	8
60317-02700	17-01	9	2	60343-06700	43-06	23	20	60349-09501	49-08	39	12
60317-02800	17-01	9	3	60343-06800	43-06	23	21	60349-09602	49-07	37	14
60317-02800	17-02	11	7	60343-06900	43-06	23	24	60349-09700	49-07	37	12
60317-03100	17-02	11	1	60343-07100	43-06	23	25	60349-10100	49-04	31	7
60343-00700	43-01	13	4	60343-07200	43-06	23	26	60349-10900	49-01	25	4
60343-00800	43-01	13	5	60343-07400	43-06	23	31	60349-12020	49-02	27	3
60343-00900	43-01	13	6	60343-07500	43-03	17	34	60349-12020	49-04	31	1
60343-01100	43-01	13	8	60343-09700	43-02	15	19	60349-14500	49-03	29	5
60343-01200	43-01	13	9	60343-11600	43-04	19	15	60349-14600	49-03	29	6
60343-01300	43-01	13	11	60343-11700	43-04	19	6	60349-14800	49-03	29	7
60343-01400	43-01	13	13	60343-11800	43-04	19	7	60349-15900	49-04	31	3
60343-01500	43-04	19	3	60348-00101	49-06	35	29	60349-16200	49-04	31	4
60343-01900	43-02	15	9	60349-00200	49-04	31	9	60349-16300	49-04	31	5
60343-02100	43-02	15	10	60349-00300	49-03	29	4	60349-16400	49-04	31	6
60343-02200	43-02	15	11	60349-00400	49-03	29	3	60349-16700	49-03	29	10
60343-02300	43-02	15	14	60349-01100	49-01	25	5	60349-16800	49-03	29	11
60343-02400	43-02	15	17	60349-01200	49-01	25	6	60349-16900	49-03	29	12
60343-02500	43-04	19	8	60349-01300	49-01	25	7	60349-18100	49-03	29	17
60343-02600	43-04	19	9	60349-01400	49-01	25	8	60349-19400	49-08	39	11
60343-02700	43-02	15	18	60349-01500	49-01	25	9	60349-22010	49-02	27	35
60343-02800	43-03	17	3	60349-01600	49-01	25	10	60349-22010	49-03	29	1
60343-02900	43-03	17	4	60349-01700	49-01	25	11	60349-24700	49-03	29	2
60343-03100	43-03	17	9	60349-02100	49-01	25	13	60349-26500	49-03	29	8
60343-03200	43-03	17	11	60349-02300	49-01	25	14	60349-26600	49-03	29	9
60343-03300	43-03	17	12	60349-02600	49-01	25	15	60370-13800	83-04	57	27
60343-03400	43-03	17	13	60349-02800	49-01	25	16	60408-01200	08-01	3	6
60343-03500	43-03	17	14	60349-03100	49-01	25	17	60408-01300	08-01	3	7
60343-03600	43-03	17	17	60349-04900	49-03	29	21	60408-01400	08-01	3	9
60343-03700	43-05	21	8	60349-05100	49-03	29	22	60408-01500	08-01	3	8
60343-03800	43-05	21	9	60349-05200	49-03	29	23	60408-01600	08-01	3	10
60343-04200	43-03	17	26	60349-05300	49-03	29	24	60408-10041	08-01	3	1
60343-04300	43-03	17	29	60349-05400	49-03	29	25	60449-00800	49-01	25	23
60343-04400	43-03	17	19	60349-05500	49-03	29	26	60449-01300	49-01	25	25
60343-04500	43-03	17	20	60349-05600	49-03	29	27	60449-01800	49-05	33	3
60343-04600	43-03	17	22	60349-05700	49-03	29	28	60449-01900	49-05	33	4
60343-04700	43-05	21	4	60349-05800	49-04	31	2	60449-02100	49-07	37	10
60343-04800	43-05	21	3	60349-06100	49-04	31	8	60449-02200	49-07	37	18
60343-04900	43-02	15	3	60349-07100	49-03	29	13	60449-02400	49-07	37	20
60343-05100	43-02	15	5	60349-07200	49-03	29	14	60449-02500	49-07	37	21
60343-05200	43-02	15	8	60349-07300	49-03	29	15	60449-03010	49-07	37	1
60343-05300	43-02	15	1	60349-07400	49-03	29	16	60449-03010	49-09	41	1
60343-05400	43-04	19	13	60349-07800	49-05	33	5	60449-03020	49-07	37	3

NUMERICAL PARTS INDEX

PART NO.	GRP NO.	PA REF GE-NO.	PART NO.	GRP NO.	PA REF GE-NO.	PART NO.	GRP NO.	PA REF GE-NO.
60449-03700	49-07	37 5	61981-01500	83-02	53 11			
60449-03800	49-07	37 27	61981-01600	83-02	53 10			
60449-03900	49-07	37 36	61981-01600	83-02	53 10			
60449-04100	49-07	37 26	61981-01700	83-02	53 6			
60449-07500	49-05	33 2	61981-01700	83-02	53 6			
60449-12010	49-05	33 1	61981-01900	83-03	55 7			
60449-13600	49-07	37 19	61981-02100	83-03	55 9			
60608-00900	08-01	3 12	61981-02200	83-03	55 8			
60704-04700	49-13	49 1	61981-02300	83-03	55 6			
60705-01300	49-02	27 17	61981-02400	83-03	55 12			
60705-11200	49-02	27 16	61981-02500	83-03	55 13			
60749-00400	49-01	25 29	61981-02600	83-01	51 11			
60749-00800	49-06	35 20	61981-02600	83-02	53 5			
60749-00900	49-06	35 9	61981-03100	83-04	57 10			
60749-01200	49-06	35 11	61981-03200	83-04	57 15			
60749-01500	49-10	43 1	61981-03301	83-04	57 16			
60749-01600	49-10	43 2	61981-04500	83-02	53 1			
60749-01700	49-10	43 12	61981-05200	83-04	57 34			
60749-01800	49-06	35 19	61981-06200	83-01	51 7			
60749-10300	49-01	25 28	61981-06300	83-02	53 2			
60749-11300	49-06	35 12	61981-06400	83-02	53 4			
60814-00200	14	7 7	61981-06500	83-02	53 13			
60815-00700	49-02	27 1	61981-10101	83-01	51 1			
60815-20700	49-12	47 1	61981-10400	83-01	51 9			
60843-21030	43-01	13 1	61981-11800	83-03	55 3			
60849-00100	49-01	25 26	61981-12700	83-05	59 15			
60849-00200	49-01	25 27	62614-00700	14	7 3			
60870-02500	83-04	57 26	62656-02400	49-02	27 34			
61049-02302	49-02	27 5	63949-01700	49-02	27 4			
61049-02302	49-06	35 28	64347-20401	83-07	63 8			
61049-02500	49-02	27 8	64351-41900	17-02	11 3			
61049-02800	49-02	27 7	64361-92701	49-02	27 18			
61049-03000	49-02	27 9	66676-06300	83-07	63 9			
61049-20500	49-02	27 6	92515-04610	49-08	39 4			
61670-05500	83-04	57 28	92515-04620	49-08	39 3			
61917-00400	17-01	9 4	92515-04640	49-08	39 5			
61917-00700	17-01	9 14	92519-00700	49-07	37 37			
61917-20100	17-01	9 1	92519-04600	49-08	39 1			
61943-04300	17-01	9 11	92519-04630	49-08	39 2			
61948-01300	49-02	27 11	92519-04650	49-08	39 6			
61981-00010	83-04	57 18	92519-04660	49-08	39 7			
61981-00010	83-07	63 1						
61981-00018	83-07	63 2						
61981-00500	83-01	51 6						
61981-00800	83-07	63 11						
61981-01200	83-02	53 9						
61981-01200	83-02	53 9						
61981-01400	83-02	53 12						
61981-01400	83-02	53 12						
61981-01500	83-02	53 11						

