

# **MITSUBISHI MOTOR GRADER MG 730**

## 掲 載 内 容

本カタログは、車体編です。次のエンジンカタログと  
合わせてご利用ください。

エンジン(6D24-T) Pub. No. 98160-94920

### NOTE

This parts catalogue is a chassis volume.  
It is requested that this catalogue be used in  
combination with the following parts catalogue:

Engine Parts Catalogue(6D24-T)

Pub.No.98160-94920

**May 2009**



## 三菱純正部品のご使用について

三菱の建設機械には「三菱純正部品」をご使用ください。

「三菱純正部品」は弊社の卓越した品質管理のもとで厳格な検査に合格した優秀な部品ですから安心してご使用いただけるものです。

イミテーション部品は材質、製造方法などすべての点で純正部品と比較にならないので、ご使用にならないでください。

「三菱純正部品」は弊社販売会社に豊富に取りそろえてありますので、「三菱純正部品」とご指定のうえ最寄りの販売会社にてお買い求めください。

### MITSUBISHI GENUINE PARTS

“MITSUBISHI GENUINE PARTS” should be used exclusively for servicing your Mitsubishi Construction equipment.

“MITSUBISHI GENUINE PARTS” are superior and reliable because they have been produced under the excellent quality-control system, and have passed the strict inspections.

Imitation parts are not reliable from the viewpoints of their material and manufacturing method which are entirely incomparable with those of genuine parts.

A large assortment of “MITSUBISHI GENUINE PARTS” is always available at any of our authorized dealers, so do your ordering at your nearest dealer by specifying “MITSUBISHI GENUINE PARTS”.

## 部品カタログのご使用について

1. このカタログは三菱モータグレーダMG730形の補用部品を収録してあります。

2. このカタログは下記の号機番号から適用します。

MHI生産：8G000029～

MPM生産：T8G000001～

3. この部品カタログの形式欄の表示名は、各々次の仕様（向先）を示します。

8G0：MHI生産

T8G0：MPM生産

4. 部品を注文される時は、下記事項を指示願います。

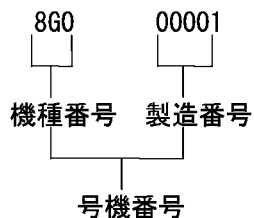
- (1) 部品番号と部品名称
- (2) 必要数量
- (3) 形式と号機番号

注文された部品番号に対して代替可能な部品番号が存在する場合、代替部品番号で供給する場合があります。

5. 号機番号について

このカタログには製造番号だけが記載してありますので部品を注文される時は機種番号と製造番号とを合わせて指示願います。

号機番号は機種番号と製造番号とに分かれています。



ネームプレートには号機番号，エンジン番号が，フレームには号機番号が刻印してあります。

6. アセンブリボルトの表示

このカタログに使用している一般取付用ボルトのうちワッシャ付ボルトは記事欄に“B/W”の表示をしてあります。（部品名称：BOLT, W/WASHER）

これについてはボルト、ワッシャ各々の部品番号とワッシャ付ボルトの対照表を巻末（D 1～頁）に収録してありますので、BOLT, WASHER各々単品でご注文ください。

7. 組合せ代替の表示

他の部品と合わせて旧部品の代わりに使用可能な部品は、代替記号欄に“G”と表示してありますが、各々の組合せ部品については巻末（E 1～頁）に収録してありますのでご参照ください。

8. 部品番号順索引は巻末（C 1～頁）に収録してありますのでご利用ください。

9. 部品、部品番号は予告なしに変更することがあります。

# 部品カタログ見本説明

グループ名称  
グループ番号

ラジエータ, パイピング  
**01-01 RADIATOR & PIPNG**

イラスト中の見出番号(2)項参照

部品供給不可(3)項参照

型式・種類

空白の場合, 表紙に記載の号機から適用可能です。

適用されない事を示します。

見出番号 REF. NO.	部品番号 PART NO.	代替記号 R S E N G P Q	部品名称および記事・仕様記号 PART NAME & DESCRIPTION	個数 Q T Y	型式と適用号機 MODEL & APPLICA. SER.NO.					管区 M V R D
					SS-DD FROM@- -@UPTO	SS-DPS FROM@- -@UPTO	SSS-DD FROM@- -@UPTO	FROM@- -@UPTO	FROM@- -@UPTO	
1	91201-06500		BOLT	4						A
2	F2500-12000		WASHER,PLAIN	4						A
3	F4300-05201		CLAMP,HOSE	4						A
4	55301-05030		RADIATOR ASSY	1						A
4	01 *		RADIATOR	1						
4	02		CAP	1						
4	03		HOSE,RUBBER	1						
4	04		COCK	1						
5	F1825-10020		BOLT,W/WASHER	2						A
6	55301-15300		HOSE,RUBBER	1						
7	55301-05600		HOSE,RUBBER	1						A
8	91201-01700		SHIM	4						A
9	91201-07700	C	TANK	1	-1190	-1002	-2901			
9	91201-17700	N 1	TANK	1	1191-	1003-	2902-			A V
10	F4001-07130		TUBE,SOFT VINYL	1						
11	72347-04300	Q	TY-RAP	2	@1210	@1022	@2920			
	72347-04300	1	TY-RAP	4	1211@	1023@	2921@			

仕様記号(8)-(C)項参照

B/W

EXP

T=1.0

代替記号(4)項参照

変更記号(6)項参照

変更記号(5)項参照

供給区分記事(8)-(a)項参照

記事(8)-(b)項参照

1台分の数量を示します。

記載の号機まで適用可能であることを示します。

記載の号機から適用可能であることを示します。

高需要部品を示します。(11)項参照

新たに出現した部品を示します。(12)項参照

後に@付の場合, 予定の1023号機から適用可能ですが, 実際と異なる場合があります。

前に@付の場合, 予定の1022号機まで適用可能ですが, 実際と異なる場合があります。

注記: 上記の型式名, バリエーション数と号機番号等については他のカタログの例を引用している場合もありますので, 本カタログのそれ等におきかえ参照ください。

注) 次ページ以後に各項目の詳細な説明を致しております。

部品カタログの見方 (前ページの部品カタログ見本と合わせてご覧ください)

(1)

8G0: MHI PRODUCTION  
T8G0: MPM PRODUCTION

01-01 COOLING SYSTEM

- 3-

REF. -NO.	PART NO.	R / P	S C E N E P Q G	PART NAME & DESCRIPTION	Q T Y	MODEL & APPLICABLE SERIAL NO.				M / R	V R D
						8G0		T8G0			
						FROM@-	-@UPTO	FROM@-	-@UPTO		
1	60801-00300			PIPE, OUTLET	1						
2	60801-00200			HOSE, RUBBER	1						A
3	60801-00100			HOSE, RUBBER	1						A
4	60801-00500			CLAMP	2						A
5	60701-00900		D	ROD	2		@00040	.	.		
(2)	(3)	(4)	(5) (6)	(7)	(8)	(9)	(10)			(11)	(12)

上記(1), (2)……(12)の項目の詳細説明を次に記します。

(1) 記載順序および構成

製品を構成する各装置にはそれぞれにグループ番号を付し、目次 (B 1 ~ 頁) に示す順序で編集してあります。また、各グループは左ページのイラスト (挿絵) と右ページのリスト本文から構成されています。

(2) 見出番号

イラスト内の見出番号を表示してあります。見出し番号が3~4桁まで表示がある場合、上1~2桁はその組立品の見出し番号に対応し、下2桁は原則としてその構成部品毎の追番となっています。

(3) 部品番号

供給可能な三菱純正部品の部品番号を記載してあります。

注記: この欄に\*印のある部品は補用部品として供給いたしません。

(4) 代替記号

旧部品との代替性を下記記号で表しています。

部品番号	代替記号 (R/P)	説明
A (旧) B (新)	R	B (新) 部品はA (旧) 部品と互換性あり
A (旧) B (新)	1	A (旧) 部品は供給禁止でありB (新) 部品で代替可
A (旧) B (新)	3	B (新) 部品はA (旧) 部品の代わりに使用可 (A (旧) 部品はB (新) 部品の代わりには使用不可)
A (旧) B (新)	N	B (新) 部品はA (旧) 部品と互換性なし
A (旧) B (新)	G	B (新) 部品は他の部品と組合わせてA (旧) 部品の代わりに使用可 (組合せ部品については巻末E 1 ~ 頁を参照してください)

(5) 変更順番号

部品の変更経歴順に 1, 2…と付番しています。

空白：初期設定

1 : 1 回目の変更

2 : 2 回目の変更

3 : 3 回目の変更

・

・

(6) 変更記号

部品の変更等の内容を記号で表示しています。

A：追加部品（使用開始部品）

C：部品番号変更

D：削除部品（適用号機欄に表示の号機まで使用される部品）

E：その他の理由による追加部品

Q：個数変更部品

(7) 部品名称

部品の名称を示します。なお、略語を使用する場合がありますが、その際は後述 (A15 頁～) の「略語・記号一覧表」をご参照ください。

注記：部品の左、右の呼称は運転席から車両進行方向を見て、左側（L.H）または右側（R.H）と呼称します。

(8) 記事・仕様記号

(a) 供給区分記事（記事欄の最初に表示）

B/W：ワッシャ付ボルト（セムスポルト）に表示

KIT：KIT 構成部品に表示

STD：標準部品に表示

OPT：オプション部品に表示

AR：必要に応じ使用または選択使用する部品および所要個数の調整をする部品に表示

SFN：半加工部品に表示

(b) 部品を補足する厚さ、長さ等の寸法、メーカー部品番号、社名等必要に応じ、(a) 項供給区分記事の後に表示。

注記：原則として寸法は mm で表示し、mm の単位は省略してあります。

(例) 厚さ T=1.00

長さ L=1000

巾 W=1500

高さ H=500

(c) 仕様記号

製品使用区分、又は装置等の選択仕様を 3 桁の記号で表示しています。記号の意味については後述の「仕様記号一覧表」をご参照ください。

注記：仕様記号のない部品は原則としてすべての仕様に適用致します。

(d) リペアキット等の構成部品で、「NOT SHOWN」と表示している部品はイラスト表示していません。

(9) 個数

単体部品、アセンブリ部品およびその構成部品とも1台分の数量を表示してあります。

注記：個数欄に“AR”の表示がある場合、必要に応じ個数調整を要します。

(10) 形式と適用号機

(a) 形式：当該部品カタログの適用する機種名・種類等をバリエーション毎にタイトル欄に表示してあります。

(b) 適用号機：該当する部品がFROM欄では何号機から、UPTO欄では何号機迄適用可能かを表示してあります。なお、適用号機に“@”印のついた計画号機番号は実際の適用号機とは前後している場合があります。

FROM欄がブランクの場合、カタログ表紙に記載の号機から適用できることを示します。

(11) 管理区分

この欄に“A”の表示がある部品は、高需要部品の意味を表します。

各代理店殿におかれましては、常時在庫品の目安にしてください。

(12) 新規部品記号

前回発行後に変更のあった部品、又は新規に発生した部品に対し“V”を表示してあります。



## GUIDE FOR USE OF PARTS CATALOGUE

1. This Parts Catalogue contains complete lists of parts for the following Mitsubishi MG730 Motor Grader.

2. This Parts Catalogue is applicable to the following serial numbers:

MHI Production: 8G000029-UP

MPM Production: T8G000001-UP

3. The following specification codes appear in the Model & Applicable serial No column :

8G0 : MHI Production

T8G0 : MPM Production

4. When ordering parts, give the Mitsubishi dealer or distributor the following information:

(1) Part number (or assembly number) and part name.

(2) Quantity required

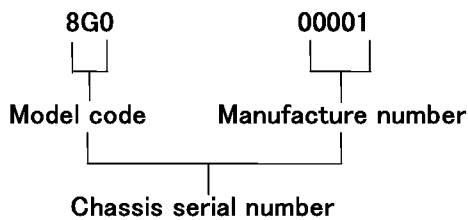
(3) Model and serial number

**NOTE:** In case where the ordered parts happen to be out of stock, substitute parts (interchangeable with those ordered) will be supplied.

5. Serial number locations

In the parts catalogue, only manufacture number is shown; when ordering parts, give both model code and manufacture number.

The chassis serial number is coded as indicated below:



Chassis and engine serial numbers are stamped on nameplate. Chassis serial number is also stamped on frame

6. Indication of assembled bolts with washer

Of the standard bolts, those with washers are identified by the symbol "B/W" in the Description column of each list. (Part Name: BOLT,W/WASHER)

For the part numbers of the bolts and washers and those of bolts with washers, refer to the listing (beginning with the page D1) at the end of this parts catalogue. These bolts and washers should be ordered individually.

7. Indication of combination for replaceability – "G" –

The new part to be used in combination with the other part in place of an old part is identified by the symbol "G" in the interchangeability code column of each list.

For the parts to be combined, refer to the listing (beginning with the page E1) at the end of the parts catalogue.

8. For the numerical index, refer to the page beginning with C1 at the end of this parts catalogue.

9. The parts and part numbers are subject to change without prior notice.

### SAMPLE OF PARTS CATALOGUE

ラジエータ、パイピング  
**01-01 RADIATOR & PIPNG**

Applicable to Serial No. shown on cover and up if blank.

Part not to be supplied See(3)

Model Type

Not applicable to the model of this column

見出番号 REF. NO.	部品番号 PART NO.	代 替 順 号 R S E N G P Q	部品名称および記事・仕様記号 PART NAME & DESCRIPTION	個 数 Q T Y	型 式 と 適 用 号 機 MODEL & SER. NO.			APLICA. SER. NO.		管 区 規 区 M V R D
					SS-DD FROM@- -@UPTO	SS-DPS FROM@- -@UPTO	SSS-DD FROM@- -@UPTO	FROM@- -@UPTO	FROM@- -@UPTO	
1	91201-06500		BOLT	4						A
2	F2500-12000		WASHER, PLAIN	4						A
3	F4300-05201		CLAMP, HOSE	4						A
4	55301-05030		RADIATOR ASSY	1						
4 01	*		RADIATOR See(8)-(c) Specification codes	1						
4 02	91201-07900		CAP	1						
4 03	42790-01316		HOSE, RUBBER	1						
4 04	53601-07200		COCK	1						
5	F1825-10020		BOLT, W/WASHER	2						A
6	55301-15300		HOSE, RUBBER	1						
7	55301-05600		HOSE, RUBBER	1						A
8	91201-01700		SHIM	4						A
9	91201-07700	C	TANK	1	-1190	-1002	-2901			A
	91201-17700	N 1	TANK	1	1191-	1003-	2902-			A V
10	F4001-07130		TUBE, SOFT VINYL	1						
11	72347-04300	Q	TY-RAP	2	@1210	@1022	@2920			
	72347-04300	1	TY-RAP	4	1211@	1023@	2921@			

See(4) Interchangeability codes.

See(5) Sequence-of-change numbers.

See(6) Change codes.

Se(8)-(a) Description codes

See(8)-(b) Description

Quantity per unit

Applicable up to serial No. indicated.

Applicable from serial No. indicated.

High-demand part. See(11)

Part newly changed or added. See(12)

Applicable from 1023 (Scheduled) if suffixed with @ and sometimes differs from real serial No.

Applicable up to 1022 (Scheduled) if Prefixed with @ and sometimes differs from real serial No.

NOTE: Some of model designations, number of variations and serial numbers, indicated above, are quoted from other parts catalogues.  
Read these items of information as those for this parts catalogue.

NOTE: For the description of each item, refer to the pages which follow.

**HOW TO USE THIS PARTS CATALOGUE (to be referred to together with the former SAMPLE OF PARTS CATALOGUE)**

(1)  
01-01 COOLING SYSTEM

8G0: MHI PRODUCTION  
T8G0: MPM PRODUCTION

- 3-

REF. -NO.	PART NO.	R / P	S C E N E P Q G	PART NAME & DESCRIPTION	Q T Y	MODEL & APPLICABLE SERIAL NO.				M / R D
						8G0		T8G0		
						FROM@-	-@UPTO	FROM@-	-@UPTO	
1	60801-00300			PIPE, OUTLET	1					
2	60801-00200			HOSE, RUBBER	1					A
3	60801-00100			HOSE, RUBBER	1					A
4	60801-00500			CLAMP	2					A
5	60701-00900		D	ROD	2	@00040	.	.		

The items (1) thru (12) are as described below:

(1) **Compiling system**

The systems of a unit are grouped according to their location in the unit. The groups, each identified by group number, are listed in the order by CONTENTS. Each group is preceded by an "exploded view" which clearly illustrates each part in its correct relation to the other parts in the illustration.

(2) **Reference number**

Abbreviated to "REF. No.," this number is used to located a part in the illustration. In cases where the reference number is of three to four figures, the first and second figures show the reference number of an assembly, and the last two figures show the numbers of its component parts.

(3) **Part numbers**

The part numbers shown in this parts catalogue are those assigned to genuine Mitsubishi parts.

NOTE: Parts with asterisk (\*) are not supplied individually.

**(4) Interchangeability codes**

This interchangeability codes used in this parts catalogue are as follows:

PARTNO.	Code (R/P)	DESCRIPTION
A(Old) B(New)	R	B(new part) and A(old part) are mutually interchangeable
A(Old) B(New)	1	A(Old part) is not supplied.B(new part) can be substituted for A(Old part).
A(Old) B(New)	3	B(new part) can be substituted for A(old part). [A(old part) cannot be substituted for B(new part).]
A(Old) B(New)	N	B(new part) and A(old part) are not interchangeable.
A(Old) B(New)	G	B(new part) can be substituted for A(old part) in combination with other part(s). (For the parts to be combined, refer to the listing beginning with the page E1 at the end of this parts catalogue.)

**(5) Sequence-of-change numbers**

The parts are changed for improved quality or performance. Their changes are indicated in sequence by numerals (1. 2. 3...)

Blank : Original

1 : 1st change

2 : 2nd change

3 : 3rd change

**(6) Change codes**

These codes indicate the reason or purpose of changes of the parts.

A : Added part (a part entered into service)

C : Change of part number

D : Deleted part (a part applicable up to the serial no. expressed in Serial No. column)

E : Added part except above reasons

Q : Change of quantity

(7) Part name

Abbreviations are sometimes used. For the abbreviations, refer to **TABLE OF SYMBOLS & ABBREVIATIONS** appeared in hide pages of this general information chapter.

**NOTE:** The words "left" (L.H) and "right" (R.H) , when used in this list, are as these directions would appear from the seat facing forward.

(8) Description & specification codes

(a) Description codes (expressed in the first part of Description column).

**B/W:** Assembled bolt (with washer)

**KIT:** Part supplied as a kit

**STD:** Standard part

**OPT:** Optional part

**AR :** Part used, as required or by selection or in adjusted quantity for necessity

**SFN:** Semi-finished part

(b) The Description codes in above paragraph (a) are followed by supplementary Explanation such as dimensions (thickness, length, etc.) ,manufacturer part number, manufacturer name, etc. as occasion demands.

**NOTE:** Unless otherwise indicated, the dimensions are shown in millimeter and the name of unit is abbreviated.

(Examples) Thickness: T=1.00                      Length: L=1000

Width: W=1500                      Height: H=500

(c) Specification codes

Each specification or type of model and/or selective specifications of a unit are indicated by codes of three figures. For these codes, refer to **LIST OF SPECIFICATION CODES** appeared in hind pages of this general information chapter.

**NOTE:** Unless indicated by the specification codes, the parts may be used for the products of all specifications.

(d) The parts indicated as "NOT SHOWN", such as component parts of repair kit, are not shown in the illustration.

(9) Quantity

Quantity of part or assembly and its component parts required for one unit of product is indicated.

NOTE: In case "AR" appears in QTY column, it is required to adjust quantity for use.

(10) Model & Applicable serial numbers

(a) Model : Model, type, specification, destination, etc. of product to which a parts list applies are indicated in the title column of each variation.

(b) Applicable serial numbers : Applicable serial numbers of product are indicated in the "FROM" or "UP TO" column. Serial numbers with "@" are scheduled ones and sometimes differ from the real serial numbers. If the "FROM" column is blank, the part is applicable to serial number shown on this cover and up.

(11) Management rank

Parts ranked as "A" are high-demand parts. This ranking is to be referred to by dealers, and is devised to facilitate and rationalize their distribution, stocking and inventory of the parts.

(12) Parts changed or added after the last parts list that has been published are identified by "V."

略語・記号一覧表  
TABLE OF SYMBOLS & ABBREVIATIONS

表 示 SYMBOL	DESCRIPTION	説 明	表 示 SYMBOL	DESCRIPTION	説 明
ACCEL	ACCELERATOR	加速機	ELEC	ELECTRIC	電氣的
ADJ	ADJUSTING (ADJUSTABLE)	調整	ENG	ENGINE	エンジン
AIR-CON	AIR-CONDITIONER	調温調湿装置	EQUIP	EQUIPMENT	装置
ASSY	ASSEMBLY	組合せ品	EXH	EXHAUST	排気
ATT	ATTACHMENT	付属品	E/TNK	EXPANSION TANK	エキスパンションタンク
AUTO	AUTOMATIC	自動的	FITT	FITTING	取付
AUX	AUXILIARY	補助的	FLEX	FLEXIBLE	フレキシブル
AR	AS REQUIRED	必要に応じて使用	FR	FRONT	前方
B/H	BACKHOE	バックホー	GSKT	GASKET	ガスケット
BATT	BATTERY	バッテリー	GEN	GENERATOR	発電機
BRG	BEARING	ベアリング	GOV	GOVERNOR	ガバナ
B/PMP	BILGE PUMP	ビルジポンプ	G/N	GROUP NUMBER	グループ番号
BRKT	BRACKET	ブラケット	H/EXCH	HEAT EXCHANGER	ヒートエクスチェンジャ
BUSH	BUSHING	ブッシュ	HEX	HEXAGON	六角
CARB	CARBURETOR	気化器	HYD	HYDRAULIC	油圧
C/L	CENTERLINE	中心線	H=	HEIGHT	高さ
COMPR	COMPRESSOR	圧縮機	IND	INDUSTRIAL	インダストリアル
CON-ROD	CONNECTING-ROD	コネクティングロッド	INJ	INJECTION	噴射
C/MBR	CROSS-MEMBER	クロスメンバ	INSTAL	INSTALLATION	取付け
CYL	CYLINDER	シリンダ	INST	INSTRUMENT	道具
DIA	DIAMETER	直径	INTLK	INTERLOCK	インタロック
DIFF	DIFFERENTIAL	ディファレンシャル	JUNC	JUNCTION	ジャンクション
DISTR	DISTRIBUTOR	ディストリビュータ	KD	KNOCKDOWN	ノックダウン
DR	DRIVE	ドライブ	L.H.	LEFT HAND	左側
D=	OUT DIAMETER	外径	LUB	LUBRICATION	潤滑
			L=	LENGTH	長さ



略語・記号一覧表  
TABLE OF SYMBOLS & ABBREVIATIONS

表 示 SYMBOL	DESCRIPTION	説 明	表 示 SYMBOL	DESCRIPTION	説 明
MANF	MANIFOLD	マニホールド	STD	STANDARD	標準
MAX	MAXIMUM	最大	SUPT	SUPPORT	支持
M.L.H	MAXIMUM LIFTING HEIGHT	フォーク最大掲高	SYM	SYMBOL	シンボル
MIN	MINIMUM	最小	SYNCH	SYNCHRONIZER	シンクロナイザ
MTR	MOTOR	モータ	SYS	SYSTEM	システム
MTG	MOUNTING	マウンティング	TEMP	TEMPERATURE	温度
NO.	NUMBER	番号	TERM	TERMINAL	ターミナル
OPT	OPTION	オプション	T/CONV	TORQUE-CONVERTER	トルクコンバータ
O/D	OVER DRIVE	オーバ・ドライブ	T/F	TRANSFER	トランスファ
O.S	OVERSIZE	オーバ・サイズ	T/M	TRANSMISSION	変速機
PTO	POWER TAKE-OFF	パワーテイクオフ	T/HSG	TURBINE-HOUSING	タービンハウジング
P/S	POWER STEERING	パワーステアリング	T/C	TURBOCHARGER	ターボチャージャ
PRESS	PRESSURE	圧力	T=	THICKNESS	厚さ
P/N	PART NUMBER	部品番号	U/BODY	UNDERBODY	アンダボデー
QTY	QUANTITY	個数	U.S	UNDERSIZE	アンダサイズ
			UNIV	UNIVERSAL	自在
RAD	RADIATOR	ラジエータ	VAC	VACUUM	真空
RE	REAR	後方	VENT	VENTILATOR	通風機
REG	REGULATOR	調整器	W/STRIP	WEATHERSTRIP	ウエザストリップ
REV	REVERSE	逆転	W/	WITH	……付
R.H.	RIGHT HAND	右側	W/O	WITHOUT	……なし
REF.NO.	REFERENCE NUMBER	見出番号	W/W	WOODWARD	ウッドワード
R/N	REFERENCE NUMBER	見出番号	W/PMP	WATER PUMP	ウォーターポンプ
S/PMP	SEA WATER PUMP	海水ポンプ	W=	WIDTH	幅
SECT	SECTION	セクション	Z=	NUMBER OF GEAR TEETH	歯数
S/MBR	SIDEMEMBER	サイドメンバ			

略語・記号一覧表  
TABLE OF SYMBOLS & ABBREVIATIONS

表 示 SYMBOL	DESCRIPTION	説 明	表 示 SYMBOL	DESCRIPTION	説 明
1ST	FIRST	第 1			
2ND	SECOND	第 2			
3RD	THIRD	第 3			
4TH	FOURTH	第 4			
5TH	FIFTH	第 5			
&	AND	～と～			
@	UNCONFIRMED	未確認記号			
*	PART NOT TO BE SUPPLIED	部品供給不可			



## CONTENTS

---

GROUP NO.	GROUP NAME	PAGE
<b>COOLING&amp;EXHAUST SYSTEM</b>		
01-01	COOLING SYSTEM .....	2
01-02	RADIATOR ASSY .....	6
02	EXHAUST SYSTEM .....	8
03-01	FUEL LINE .....	10
03-02	FUEL TANK .....	12
<b>ELECTRIC SYSTEM</b>		
04	ELECTRIC WIRING .....	14
05-01	ELECTRIC PANEL .....	16
05-02	ELECTRIC EQUIPMENT (PART-1) .....	18
05-03	ELECTRIC EQUIPMENT (PART-2) .....	20
05-04	ELECTRIC EQUIPMENT (PART-3) .....	24
05-05	ELECTRIC EQUIPMENT (PART-4) .....	28
<b>AIR CLEANER</b>		
08	AIR CLEANER .....	30
<b>TOOL</b>		
09	TOOL .....	32
<b>FRAME</b>		
11	FRAME .....	34
13	SEAT .....	36

---

GROUP NO.	GROUP NAME	PAGE
14-01	SEAT FRAME .....	38
14-02	HANDLE BOX (PART-1) .....	40
14-03	HANDLE BOX (PART-2) .....	42
14-04	HANDLE BOX (PART-3) .....	44
14-05	STEERING VALVE .....	46
15	ENGINE ROOM .....	48
17	OPERATOR GUARD .....	50
19	NAME-PLATE .....	52

**POWER LINE**

25-01	TRANSMISSION (PART-1) .....	56
25-02	TRANSMISSION (PART-2) .....	60
25-03	TRANSMISSION (PART-3) .....	62
25-04	TRANSMISSION (PART-4) .....	64
25-05	TRANSMISSION (PART-5) .....	66
25-06	TRANSMISSION (PART-6) .....	68
25-07	TRANSMISSION (PART-7) .....	70
25-08	TRANSMISSION (PART-8) .....	72
25-09	TRANSMISSION (PART-9) .....	74
25-10	TRANSMISSION (PART-10) .....	76
25-11	TRANSMISSION (PART-11) .....	78
25-12	TRANSMISSION (PART-12) .....	80
25-13	TRANSMISSION (PART-13) .....	82
25-14	TRANSMISSION (PART-14) .....	84

---

GROUP NO.	GROUP NAME	PAGE
25-15	OIL FILTER .....	86
25-16	REGULATOR VALVE .....	88
25-17	T/M CONTROL VALVE .....	90
25-18	GEAR PUMP .....	92
25-19-A	ROTO CHAMBER ASSY (OLD TYPE) .....	94
25-19-B	SPRING CHAMBER ASSY (NEW TYPE) .....	96
28	SELECTOR VALVE .....	98

### AXLE & BRAKE

31-01	REAR AXLE (PART-1) .....	102
31-02	REAR AXLE (PART-2) .....	104
31-03	REAR COUNTER WEIGHT .....	106
31-04	REAR AXLE PIPING .....	108
31-05	CONTROL VALVE .....	112
31-06	MAGNET STRAINER .....	114
32-01	DIFFERENTIAL LOCK (PART-1) .....	116
32-02	DIFFERENTIAL LOCK (PART-2) .....	118
33	TANDEM DRIVE .....	120
35	WHEEL BRAKE .....	124
36	WHEEL & TIRE .....	126
41-01	FRONT AXLE (PART-1) .....	128
41-02	FRONT AXLE (PART-2) .....	130

### DRIVING CONTROL

44	STEERING WHEEL .....	132
----	----------------------	-----

---

GROUP NO.	GROUP NAME	PAGE
51	DRIVING CONTROL .....	134
52-01	ENGINE CONTROL (PART-1) .....	136
52-02	ENGINE CONTROL (PART-2) .....	138
53-01	TRANSMISSION CONTROL (PART-1) .....	140
53-02	TRANSMISSION CONTROL (PART-2) .....	144
57-01	AIR SYSTEM (PART-1) .....	146
57-02	AIR SYSTEM (PART-2) .....	150
57-03	AIR SYSTEM (PART-3) .....	152
57-04	AIR SYSTEM (PART-4) .....	154
57-05	AIR SYSTEM (PART-5) .....	158
57-06	GOVERNOR .....	160
57-07	BRAKE VALVE .....	162
58	AIR SYSTEM (DIFFERENTIAL LOCK) .....	166

### HYDRAULIC SYSTEM

61-01	HYDRAULIC TANK (PART-1) .....	168
61-02	HYDRAULIC TANK (PART-2) .....	170
61-03	HYDRAULIC PUMP .....	172
61-04	GEAR PUMP .....	174
62-01-A	CONTROL VALVE (PART-1) .....	176
62-01-B	CONTROL VALVE (PART-2) .....	180
62-02	CONTROL VALVE (PART-3) .....	182
62-03	CONTROL VALVE (PART-4) .....	186
62-04	CONTROL VALVE (PART-5) .....	190

GROUP NO.	GROUP NAME	PAGE
62-05	CONTROL VALVE (PART-6) .....	194
62-06	CONTROL VALVE (PART-7) .....	198
62-07	CONTROL VALVE (PART-8) .....	200
<b>WORKING EQUIPMENT</b>		
63-01	BLADE SLIP CLUTCH .....	202
63-02	ORBIT MOTOR .....	206
64	BLADE LIFT .....	208
<b>HYDRAULIC SYSTEM</b>		
70-01	HYDRAULIC LINE .....	210
70-02	HYDRAULIC LINE (ARTICULATE) .....	212
70-03	HYDRAULIC LINE (STEERING) .....	214
70-04	HYDRAULIC LINE (CENTER SHIFT) .....	216
70-05	HYDRAULIC LINE (SIDE SHIFT) .....	218
70-06	HYDRAULIC LINE (ACCESSORY) .....	220
70-07	HYDRAULIC LINE (BLADE TILT) .....	222
70-08	HYDRAULIC LINE (BLADE) .....	224
74-01	DOUBLE PILOT CHECK VALVE .....	226
74-02	BLADE SIDE SHIFT CYLINDER .....	228
74-03	FRONT WHEEL LEANING CYLINDER .....	230
74-04	BLADE LIFT CYLINDER .....	232
74-05	CENTER SHIFT CYLINDER .....	234
74-06	STEERING CYLINDER .....	236
74-07	BLADE TILT CYLINDER .....	238



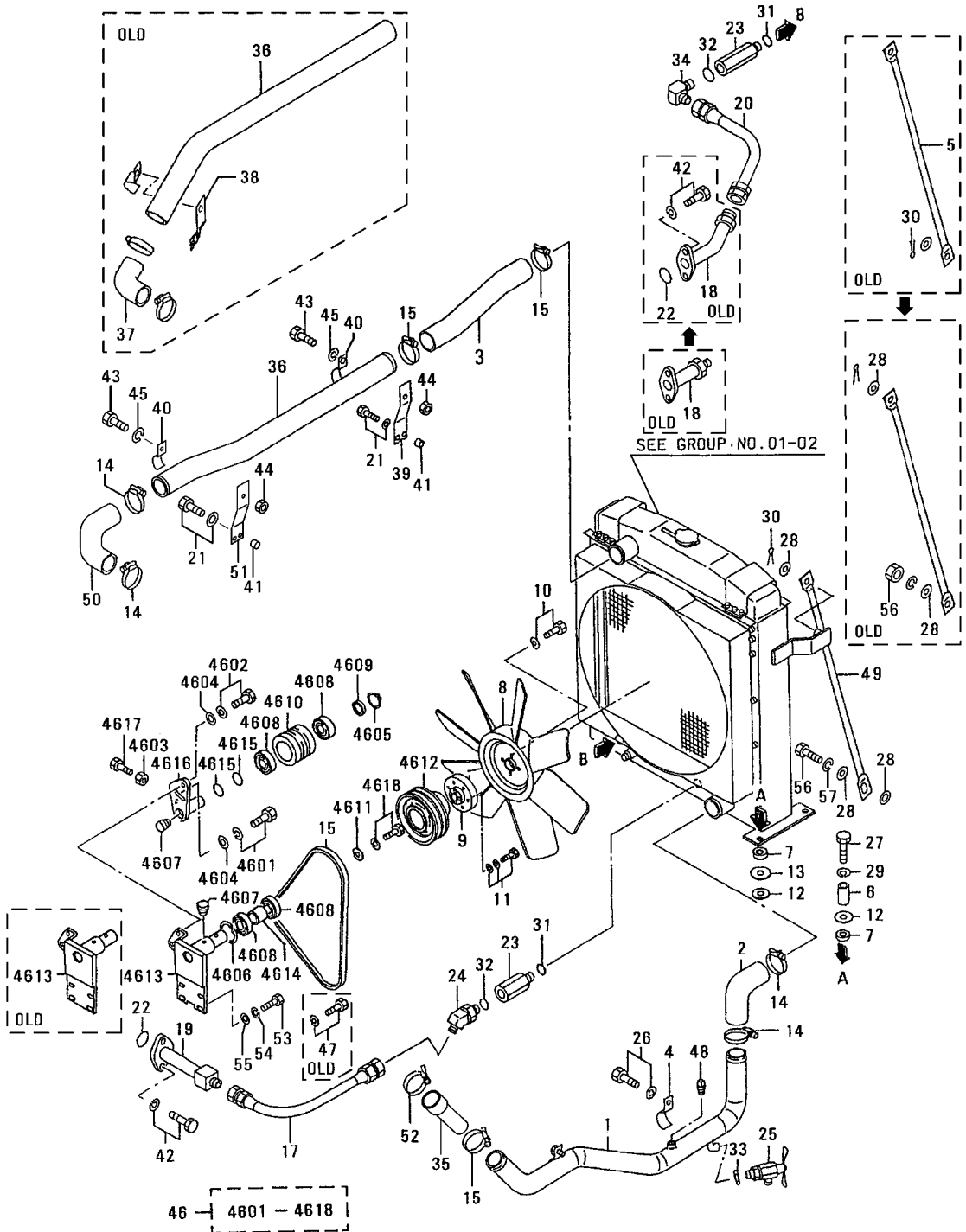
---

GROUP NO.	GROUP NAME	PAGE
74-08	ARTICULATE CYLINDER .....	240
<b>WORKING EQUIPMENT</b>		
81	BLADE & CIRCLE .....	242
82	CIRCLE DRAWBAR .....	246
<b>NUMERICAL PARTS INDEX .....</b>		
		<b>C1</b>
<b>TABLE OF BOLT,W/WASHER .....</b>		
		<b>D1</b>
<b>TABLE OF COMBINATION FOR REPLACEABILITY .....</b>		
		<b>E1</b>



01-01 COOLING SYSTEM

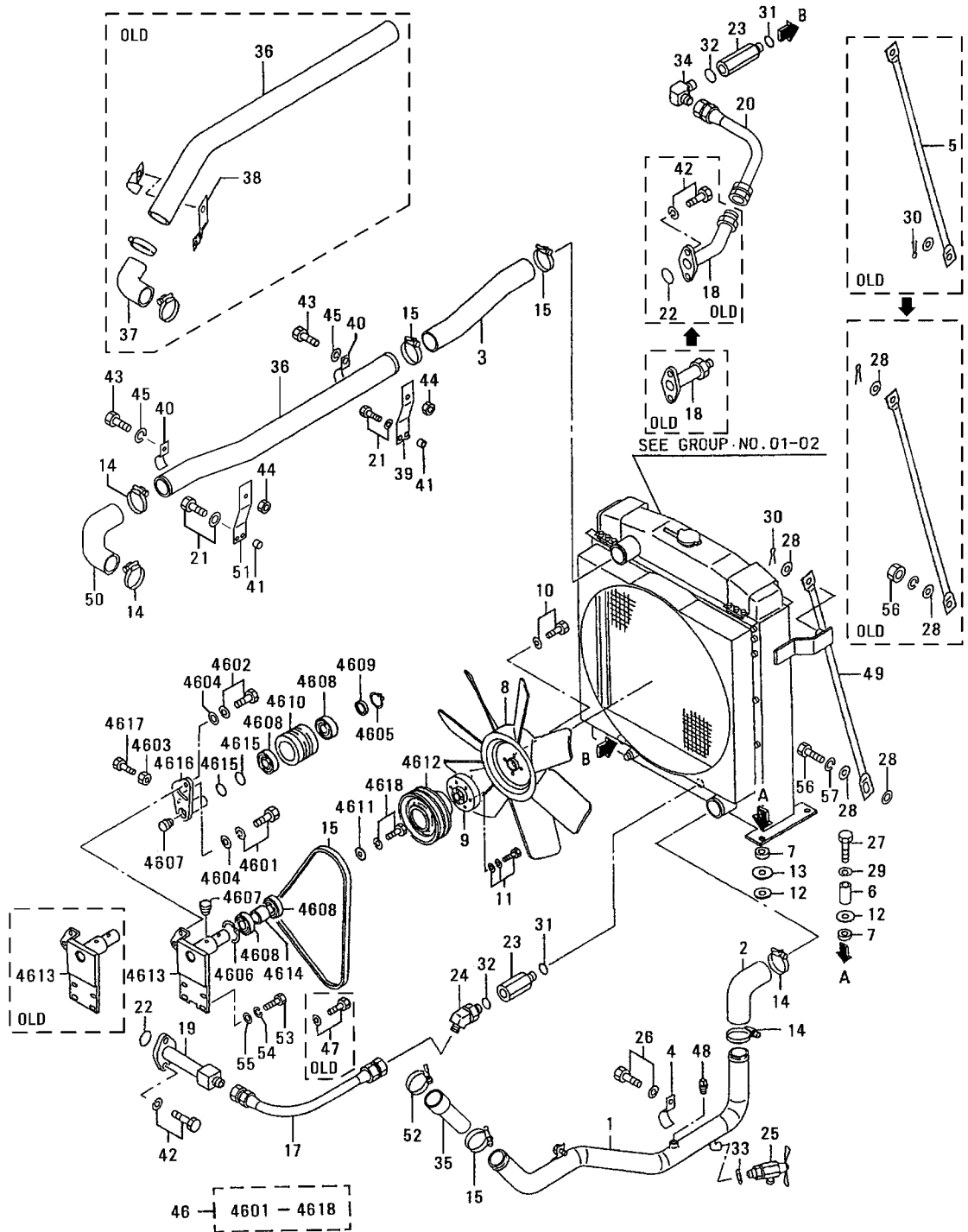
- 2-



01-01 COOLING SYSTEM

REF. -NO.	PART NO.	R / P	S E N G G	PART NAME & DESCRIPTION	Q T Y	MODEL & APPLICABLE SERIAL NO.				M / R	V R D
						8G0		T8G0			
						FROM@-	-@UPTO	FROM@-	-@UPTO		
1	60801-00300			PIPE, OUTLET	1						
2	60801-00200			HOSE, RUBBER	1						A
3	60801-00100			HOSE, RUBBER	1						A
4	60801-00500			CLAMP	2						A
5	60701-00900		D	ROD	2		@00040	.	.		
6	62601-00900			SPACER	4						
7	60703-00200			CUSHION, RUBBER	8						A
8	60801-01100			FAN, COOLING	1						
9	60801-00700			ADAPTER, FAN	1						
10	F1805-10055			BOLT, W/WASHER	4						A
11	F1825-08016			BOLT, W/WASHER	6						A
12	60703-00300			WASHER	8						A
13	58313-03200			WASHER	4						A
14	05317-50801		Q	CLAMP, HOSE	5		@00059	.	.		A
	05317-50801		1	CLAMP, HOSE	4	00060@					A
15	05317-50901			CLAMP, HOSE	3						A
16	ME902758			V-BELT	1						A
17	60801-00800			HOSE	1						
18	60601-01300		C	PIPE	1		@00059	.	.		
	60701-06100		3 1 D	PIPE, T/M INLET	1		@00059	.	.		V
19	60601-01400			PIPE	1						
20	60801-00900			HOSE	1						
21	F1805-10035			BOLT, W/WASHER	4						A
22	F3153-03000		Q	O-RING	2		@00067	.	.		A
	F3153-03000		1	O-RING	1	00068@					A
23	62669-06601			CONNECTOR	2						
24	05571-86600			ELBOW	1						
25	ME040208			COCK, WATER DRAIN	1						
26	F1805-10020			BOLT, W/WASHER	2						A
27	F1035-12060			BOLT	4						A
28	F2500-16000		Q	WASHER, PLAIN	4		@00067	.	.		A
	F2500-16000		1	WASHER, PLAIN	6	00068@					A
29	F2515-12000			WASHER SPRING	4						A
30	F2841-40025		Q	PIN, SPLIT	4		@00041	.	.		A
	F2841-40025		1	PIN, SPLIT	2	00041@					A
31	F3150-02400			O-RING	2						A
32	F3158-02400			O-RING	2						A
33	F4202-20000			GASKET	1						A
34	F4612-00600			ELBOW	1						
35	60801-00401		C	HOSE, RUBBER	1		@00059	.	.		A
36	60801-10400		G 1	HOSE, RUBBER	1	00060@					V
	60601-02800		C	PIPE, WATER OUTLET	1		@00029	.	.		
	60601-12800		G 1	PIPE, WATER OUTLET	1	00030@					V
37	30946-90500		D	ELBOW	1		@00029	.	.		
38	60601-02900		D	BRACKET	1		@00029	.	.		
39	60701-01501			BRACKET	1						
40	60401-00800			CLAMP	2						A
41	MC820467			SPACER	4						
42	F1805-10035		Q	BOLT, W/WASHER	4		@00067	.	.		A
	F1805-10035		1	BOLT, W/WASHER	2	00068@					A

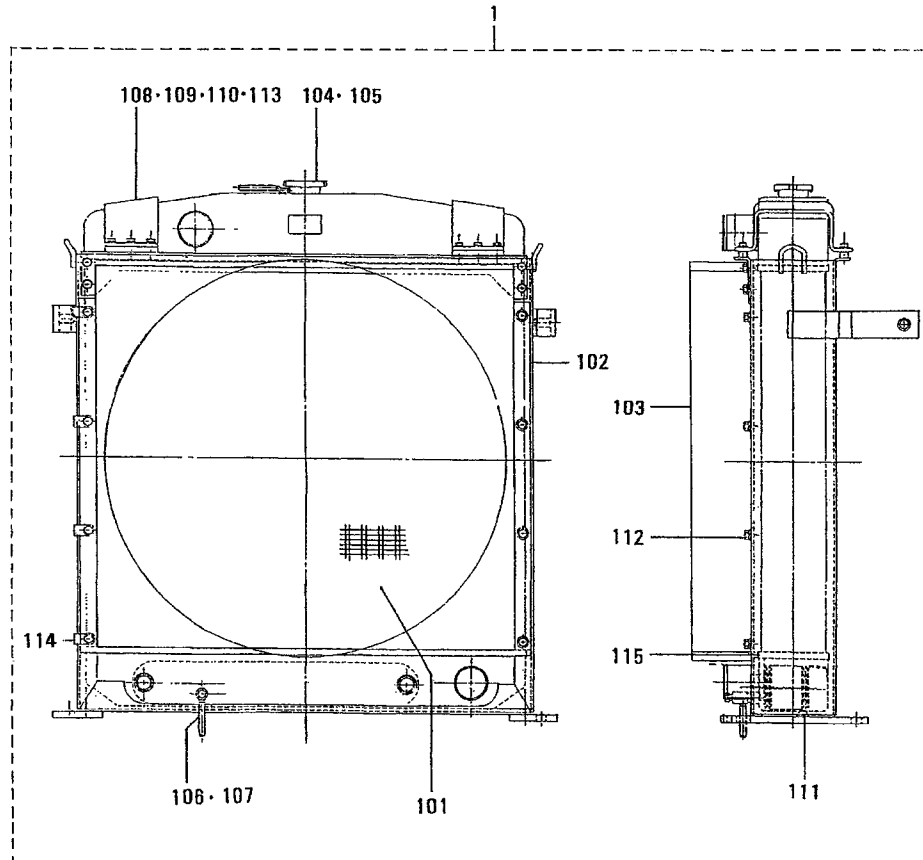
# 01-01 COOLING SYSTEM



01-01 COOLING SYSTEM

REF. -NO.	PART NO.	R / P	S C E N G Q G	PART NAME & DESCRIPTION	Q T Y	MODEL & APPLICABLE SERIAL NO.				M / R D	V R D
						8G0		T8G0			
						FROM@-	-@UPTO	FROM@-	-@UPTO		
43	F1035-10025			BOLT	2					A	V
44	F2300-10000			NUT, LOCK	2					A	V
45	F2515-10000			WASHER, SPRING	2					A	V
46	60801-10010		C	PULLEY SUB ASSY	1		@00059	-	-		V
	60801-10011	R	1 C	PULLEY SUB ASSY	1		@00059	-	-		V
	60801-10012	R	2 C	PULLEY SUB ASSY	1		@00059	-	-		V
	60801-10013	R	3 C	PULLEY SUB ASSY	1		@00059	-	-		V
	60801-20010	3	4 C	PULLEY SUB ASSY	1		@00067	-	-		V
	60801-30010	N	5	PULLEY SUB ASSY	1	00068@					V
46 01	F1805-12025		C	BOLT, W/WASHER	1		@00040	-	-	A	V
	F1805-12030	N	1	BOLT, W/WASHER	1	00041@				A	V
46 02	F1805-12040		C	BOLT, W/WASHER	1		@00037	-	-	A	V
	F1805-12025	N	1 C	BOLT, W/WASHER	1	00038@	@00040	-	-	A	V
	F1805-12030	N	2	BOLT, W/WASHER	1	00041@				A	V
46 03	F2320-12000			NUT, JAM	1					A	V
46 04	F2500-12000		Q	WASHER, PLAIN	1		@00040	-	-	A	V
	F2500-12000		1	WASHER, PLAIN	2	00041@				A	V
46 05	F3200-03500			RING, SNAP	1					A	V
46 06	F3202-07200			RING, SNAP	1					A	V
46 07	F5005-10001			PLUG, TAPERED	2					A	V
46 08	05641-04400		C	BEARING, BALL	4		@00059	-	-	A	V
	05641-21500	3	1	BEARING, BALL	4					A	V
46 09	31248-19500			SPACER	1					A	V
46 10	31848-93600			PULLEY	1					A	V
46 11	58311-01500			WASHER	1					A	V
46 12	*		C	PULLEY	1					A	V
	60701-00102	1	1	PULLEY	1					A	V
46 13	*		C	BRACKET, PULLEY	1					A	V
	60801-10600	1	1 C	BRACKET, PULLEY	1		@00067	-	-	A	V
	60801-20600	G	2	BRACKET, PULLEY	1	00068@				A	V
46 14	62601-05500			COLLAR	1					A	V
46 15	62601-05600			WASHER	2					A	V
46 16	*		C	BRACKET	1					A	V
	62601-25400	1	1	BRACKET	1					A	V
46 17	64361-92701			BOLT	1					A	V
46 18	F1805-12025		E	BOLT, W/WASHER	1		@00040	-	-	A	V
47	F1805-10030		D	BOLT, W/WASHER	4		@00040	-	-	A	V
48	F5006-17000			PLUG, TAPERED	1					A	V
49	60801-01900		C	ROD, RADIATOR	2	00041@	@00248	-	-	A	V
	60801-11900	3	1	ROD, RADIATOR	2	00041@				A	V
50	60701-03700		A	ELBOW, RUBBER	1	00030@				A	V
51	60701-05400		A	BRACKET, WATER PIPE	1	00030@				A	V
52	05317-51001		A	CLAMP	4	00060@				A	V
53	F1035-10030		C	BOLT	4	00041@	@00067	-	-	A	V
	F1035-10040	N	1	BOLT	4	00068@				A	V
54	F2515-10000		A	WASHER, SPRING	4	00041@				A	V
55	F2500-10000		A	WASHER, PLAIN	4	00041@				A	V
56	F2300-16000		C	NUT	2	00041@	@00067	-	-	A	V
	F1035-16045	N	1	BOLT	2	00068@				A	V
57	F2515-16000		A	WASHER, SPRING	2	00041@				A	V

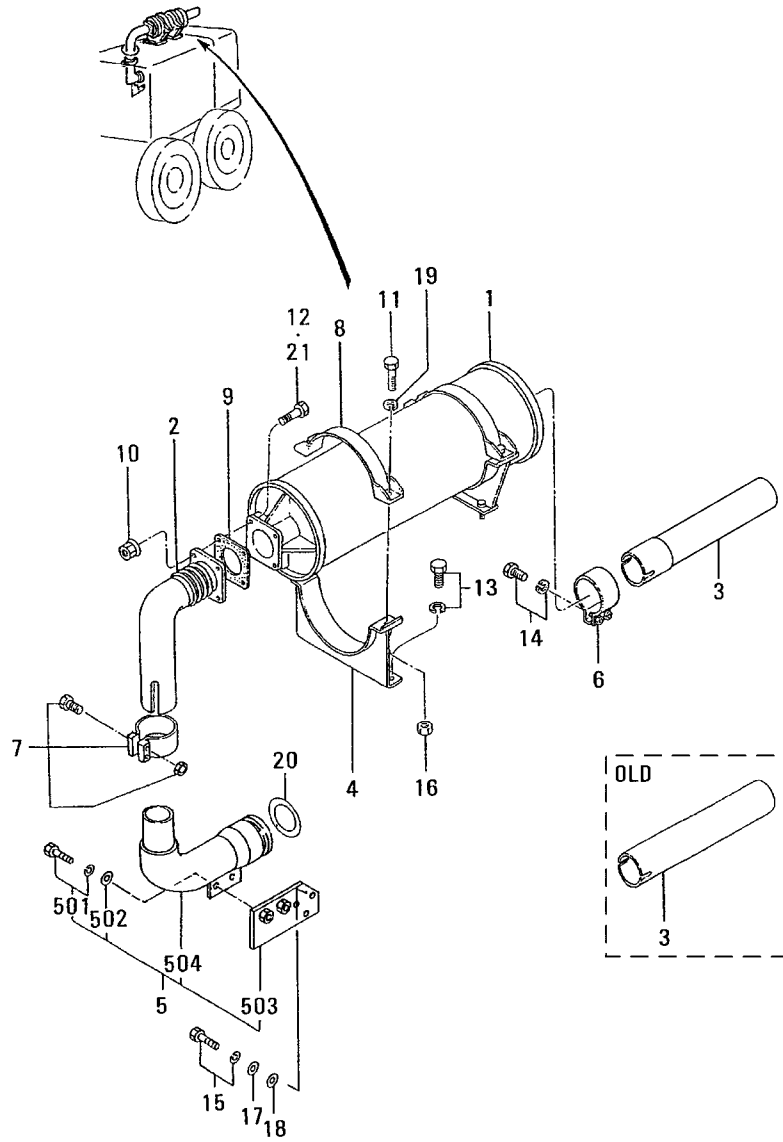
01-02 RADIATOR ASSY



01-02 RADIATOR ASSY

REF. -NO.	PART NO.	R / P	S E N Q G	PART NAME & DESCRIPTION	Q T Y	MODEL & APPLICABLE SERIAL NO.				M / R	V R D
						8G0		T8G0			
						FROM@-	-@UPTO	FROM@-	-@UPTO		
1	60801-00020			RADIATOR	1						
1 01	60801-01200			RADIATOR, CORE	1						
1 02	60801-01300			FRAME ASSY	1						
1 03	60801-01400			SHROUD	1						
1 04	46636-34050			CAP. PRESSURE	1						
1 05	46635-04613			HOSE, VINYL	1						
1 06	46636-22035			COCK ASSY	1						
1 07	34747-05121			HOSE, VINYL	1						
1 08	46637-22514			CLAMP	2						A
1 09	46637-22515			SHEET, RUBBER	2						
1 10	46611-11500			SHIM	AR						A
1 11	60801-01500			SHEET, RUBBER	1						
1 12	F1825-10020			BOLT, W/WASHER	8						A
1 13	F1805-08025			BOLT, W/WASHER	12						A
1 14	46635-04614			CLIP	4						A
1 15	46637-22528			PACKING	2						A

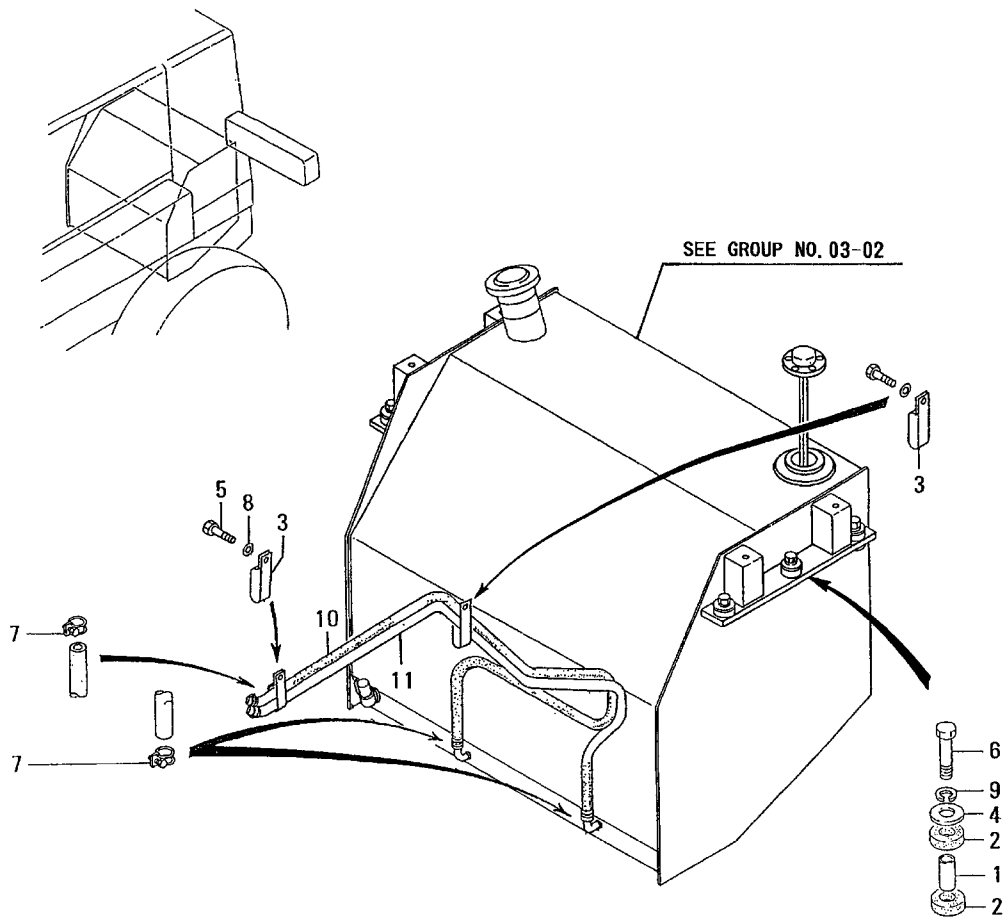




02 EXHAUST SYSTEM

REF. -NO.	PART NO.	R / P	S E N C P Q G	PART NAME & DESCRIPTION	Q T Y	MODEL & APPLICABLE SERIAL NO.				M / R	V R D
						8G0		T8G0			
						FROM@-	-@UPTO	FROM@-	-@UPTO		
1	62602-30100			MUFFLER	1						
2	60802-20100			PIPE, EXHAUST	1						
3	60602-20401			PIPE, TAIL	1			.	.		
	60602-20402			PIPE, TAIL	1						
4	62402-71500	R 1		BRACKET	2						V
5	60702-10010			BRACKET	1						
5 01	F1805-10030			BOLT, W/WASHER	2						A
5 02	F2500-10000			WASHER, PLAIN	2						A
5 03	60702-20100			BRACKET, TURBO	1						
5 04	60802-10400			PLATE	1						
6	62602-21200			CLAMP	1						A
7	60702-00200			CLAMP ASSY	1						
8	62602-11300			BAND	2						
9	ME063001			GASKET	1						A
10	MH004073			NUT	4						A
11	F1035-10035			BOLT	4						A
12	F1035-12040		D	BOLT	4		@00215	.	.		A
13	F1805-10020			BOLT, W/WASHER	4						A
14	F1805-10035			BOLT, W/WASHER	2						A
15	F2005-10025			BOLT, W/WASHER	3						A
16	F2300-10000			NUT, LOCK	4						
17	F2500-10000			WASHER, PLAIN	3						A
18	F2500-12000			WASHER, PLAIN	3						A
19	F2515-10000			WASHER, SPRING	4						A
20	49160-17700			RING, SEAL	1						
21	F1035-12035		A	BOLT	4	00216@					A V

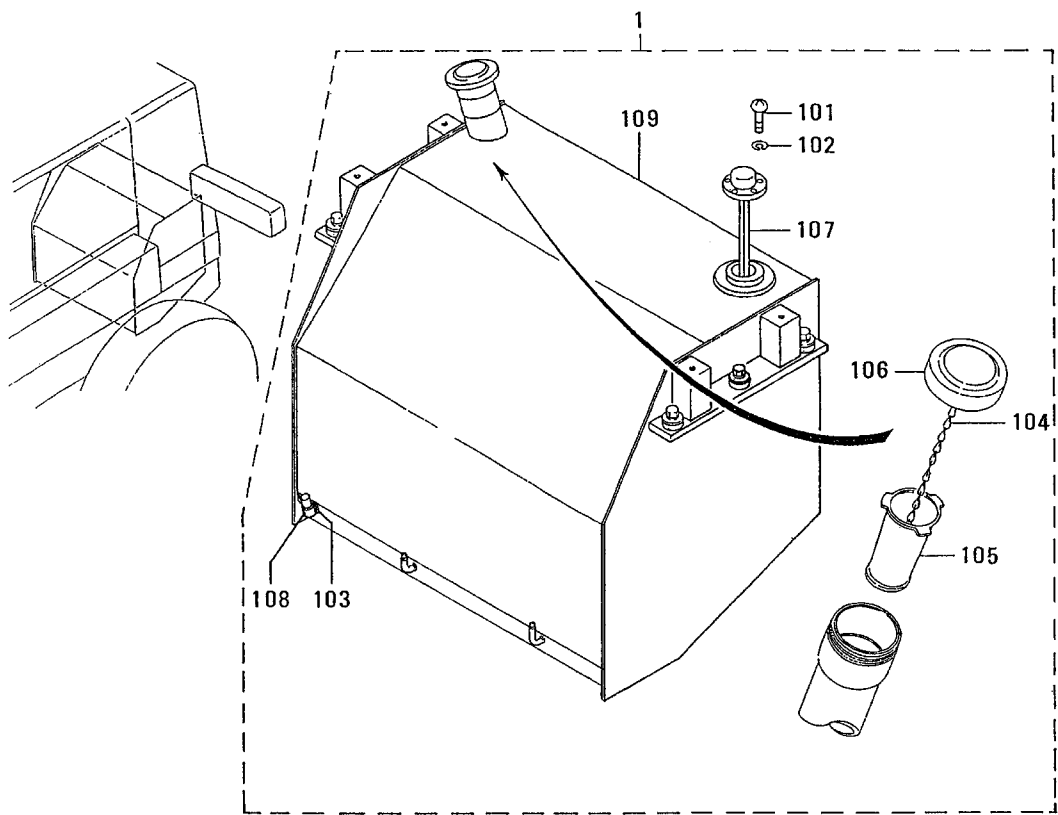
03-01 FUEL LINE



03-01 FUEL LINE

REF. -NO.	PART NO.	R / P	S E N G G	PART NAME & DESCRIPTION	Q T Y	MODEL & APPLICABLE SERIAL NO.				M / R	V R D
						8G0		T8G0			
						FROM@-	-@UPTO	FROM@-	-@UPTO		
1	62601-00900			SPACER	6						
2	60703-00200			CUSHION, RUBBER	12					A	
3	05317-43500			CLIP	2		@00215	.	.	A	
	05317-32150	3	1	CLIP	2						V
4	60703-00300			WASHER	6					A	
5	F1035-10025			BOLT	1					A	
6	F1035-12060			BOLT	6					A	
7	F4300-01800			CLAMP, HOSE	4						
8	F2500-10000			WASHER, PLAIN	1					A	
9	F2515-12000			WASHER, SPRING	6					A	
10	F4010-10260			HOSE, RUBBER	1					A	
11	F4010-10170			HOSE, RUBBER	1					A	

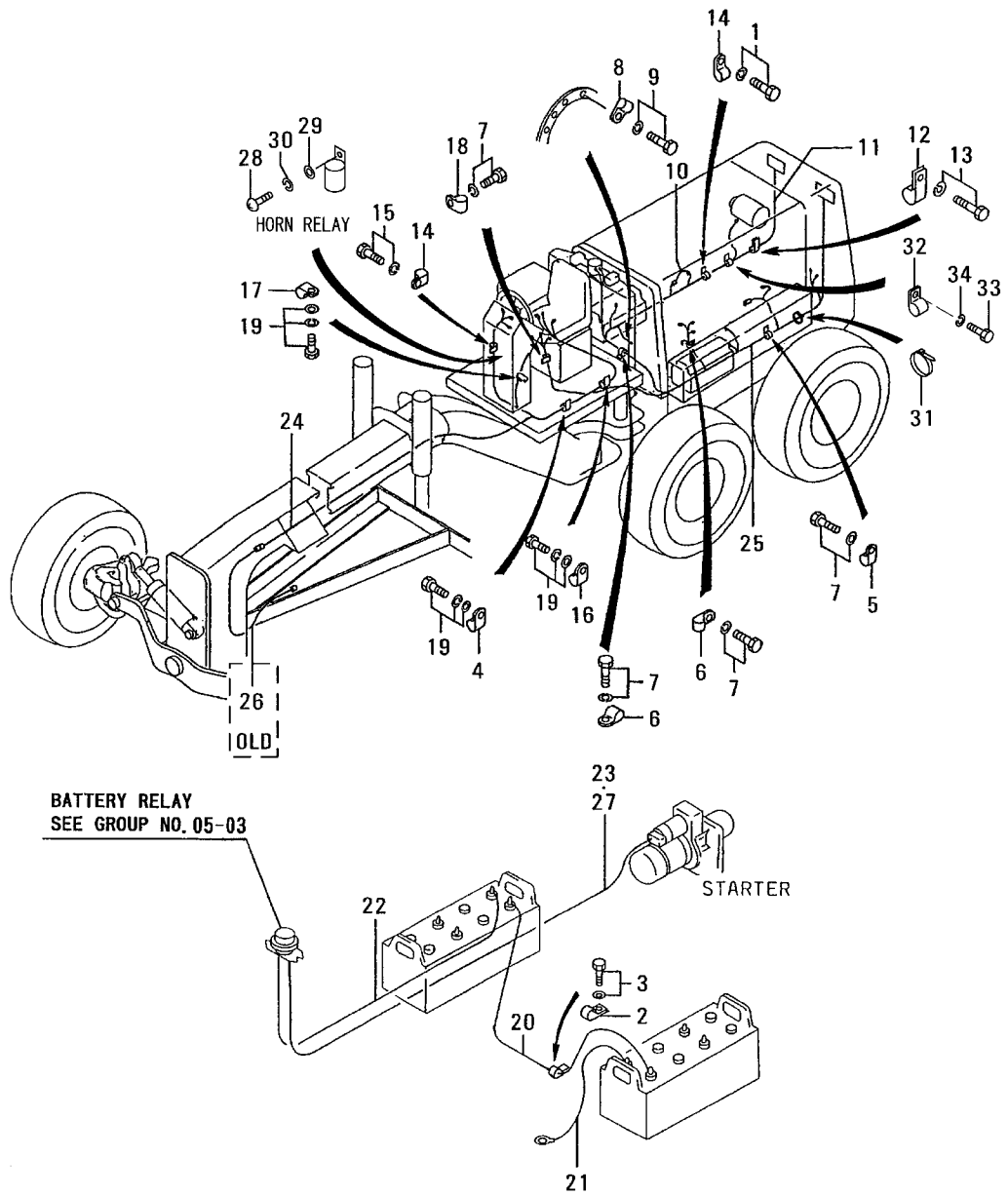
03-02 FUEL TANK



03-02 FUEL TANK

REF. -NO.	PART NO.	R / P	S E N Q G	PART NAME & DESCRIPTION	Q T Y	MODEL & APPLICABLE SERIAL NO.				M / R D
						8G0		T8G0		
						FROM@-	-@UPTO	FROM@-	-@UPTO	
1	*		C	FUEL TANK, SUB ASSY	1			.	.	
	60703-40010	1	1	C FUEL TANK, SUB ASSY	1		@00067	.	.	V
	60703-50010	3	2	FUEL TANK, SUB ASSY	1					V
1 01	F1600-05012			SCREW, MACHINE	5					A
1 02	F2515-05000			WASHER, SPRING	5					A
1 03	F4202-12000			GASKET	1					A
1 04	MC000074			CHAIN	1					
1 05	MC000105			STRAINER	1					A
1 06	MC031788			CAP ASSY	1					
1 07	55603-05800			UNIT, TANK	1					
1 08	60331-05600			COCK	1					
1 09	*		C	TANK, FUEL	1			.	.	
	60703-40100	1	1	C TANK, FUEL	1		@00067	.	.	V
	60703-50100	3	2	TANK, FUEL	1					V

04 ELECTRIC WIRING

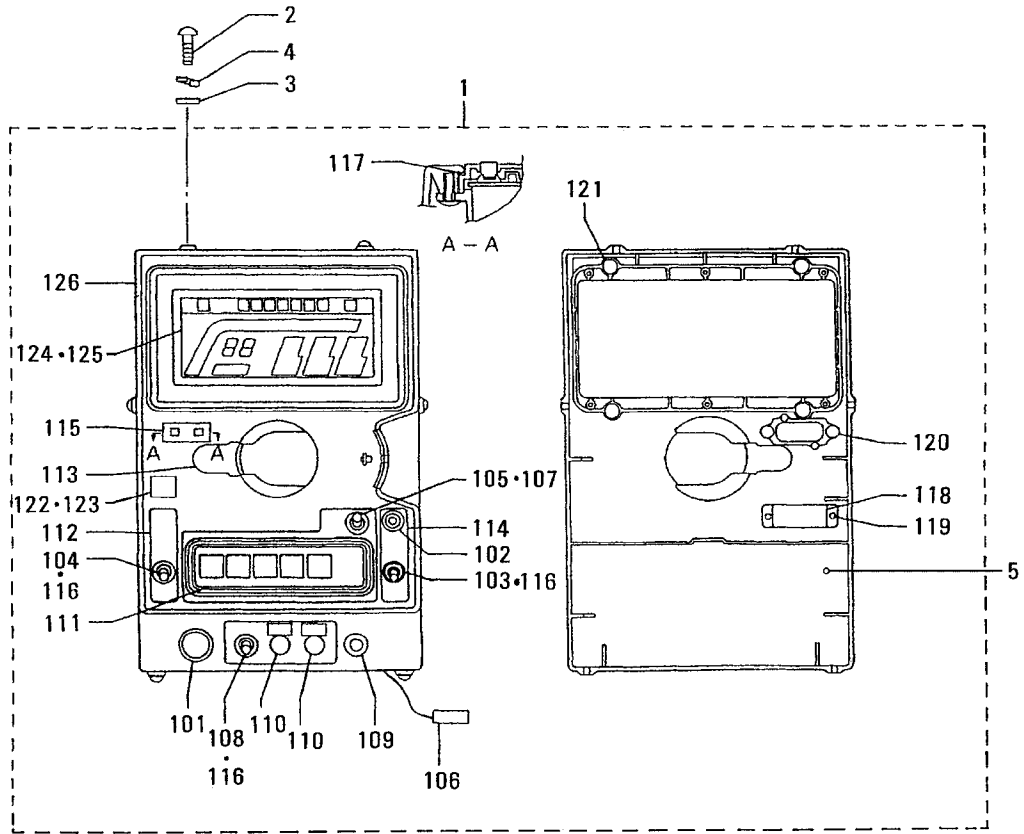


04 ELECTRIC WIRING

REF. -NO.	PART NO.	R / P	S C E N G G	PART NAME & DESCRIPTION	Q T Y	MODEL & APPLICABLE SERIAL NO.				M / R	V R D	
						8G0		T8G0				
						FROM@-	-@UPTO	FROM@-	-@UPTO			
1	F1805-10016			BOLT, W/WASHER	B/W	2					A	
2	05317-41500			CLIP		1					A	
3	F1805-10016			BOLT, W/WASHER	B/W	1					A	
4	05317-32150			CLIP		1					A	
5	05317-42000			CLIP		15					A	
6	05317-41000			CLIP		7					A	
7	F1805-10016			BOLT, W/WASHER	B/W	22					A	
8	58037-04001			CLIP		1					A	
9	F1805-08016			BOLT, W/WASHER	B/W	1					A	
10	60304-01900			HARNESS, RESISTANCE		1						
11	60804-00200			HARNESS, REAR		2						
12	05317-32120			CLIP		1					A	
13	F1805-10020			BOLT, W/WASHER	B/W	2					A	
14	F2882-35000			CLIP		2					A	
15	F1805-06014			BOLT, W/WASHER	B/W	2					A	
16	05317-43500			CLIP		7					A	
17	MH020431			CLIP		2					A	
18	MH020438			CLIP		1					A	
19	F1825-08016			BOLT, W/WASHER	B/W	9					A	
20	F8600-32001			CABLE, BATTERY		1						
21	F8604-30500			CABLE, BATTERY		1						
22	F8606-31601			CABLE, BATTERY		1						
23	F8634-31850		D	CABLE, BATTERY		1		@00034	-	-		
24	60804-10101		C	HARNESS, FRONT		1		@00059	-	-		
	60804-20100	N 1	C	HARNESS, FRONT		1	00060@	@00074	-	-		V
	60804-30100	G 2	C	HARNESS, FRONT		1	00075@		-	-		V
	60804-30101	R 3		HARNESS, FRONT		1	00075@					V
25	60704-90300		C	HARNESS, REAR		1		@00029	-	-		
	60704-04600	N 1	C	HARNESS, REAR		1	00030@	@00033	-	-		V
	60704-14600	N 2	C	HARNESS, REAR		1	00034@	@00067	-	-		V
	60704-24600	3 3		HARNESS, REAR		1	00034@					V
26	60604-00500		D	HARNESS		1		@00059	-	-		
27	F8634-32000		A	CABLE, BATTERY		1	00035@					V
28	F1600-06012		A	SCREW MACHINE		1	00075@					V
29	F2500-06000		A	WASHER, PLAIN		1	00075@				A	V
30	F2515-06000		A	WASHER, SPRING		1	00075@				A	V
31	05318-00200		A	BAND, CLIP		7	00034@					V
32	05317-43000		Q	CLIP		4	00050@	@00050	-	-		V
	05317-43000		1	CLIP		6	00051@					V
33	F1035-10020		A	BOLT		2	00051@				A	V
34	F2515-10000		A	WASHER, SPRING		2	00051@				A	V



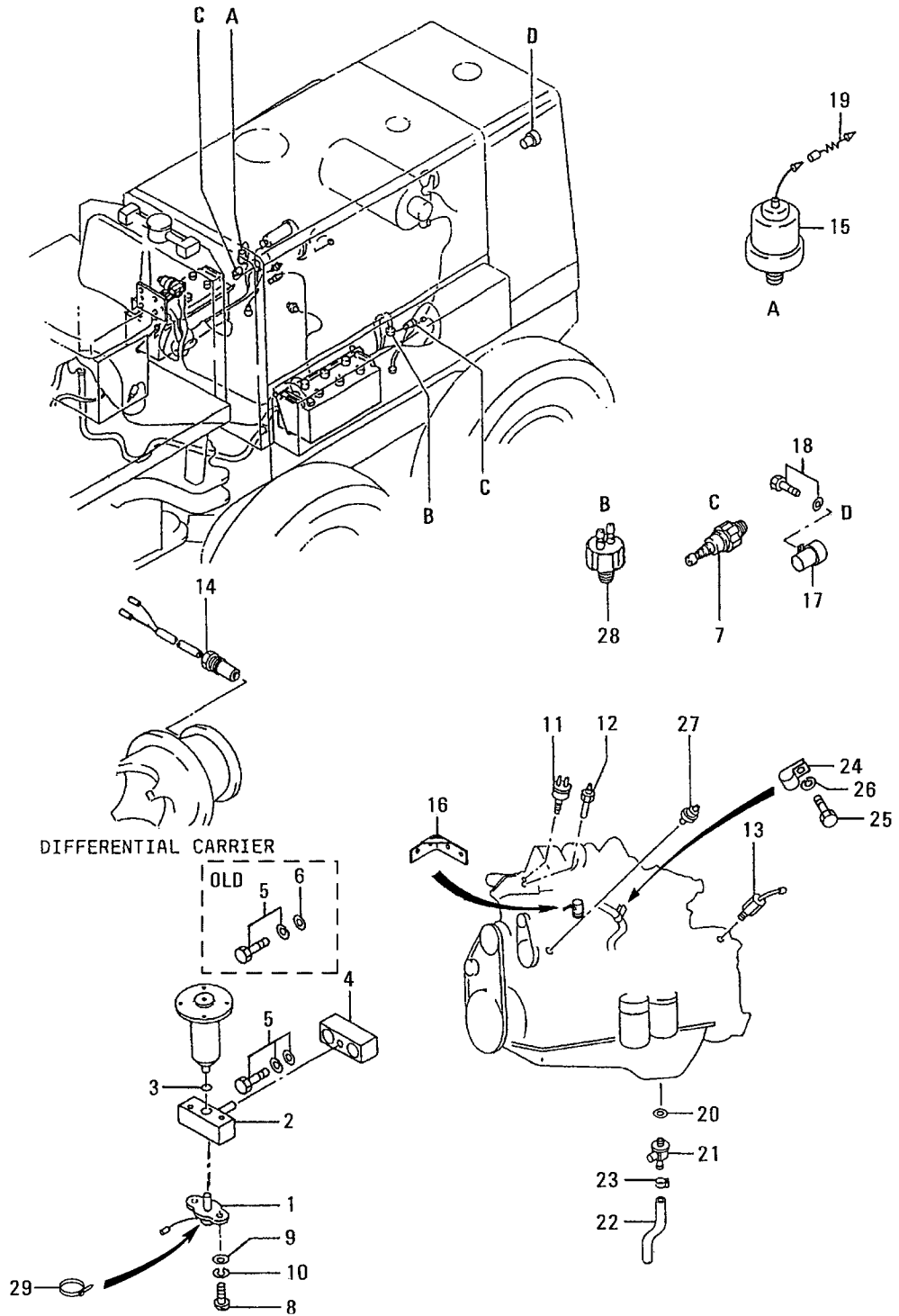
05-01 ELECTRIC PANEL



05-01 ELECTRIC PANEL

REF. -NO.	PART NO.	R / P	S E N G G	PART NAME & DESCRIPTION	Q T Y	MODEL & APPLICABLE SERIAL NO.				M / R	V R D
						8G0		T8G0			
						FROM@-	-@UPTO	FROM@-	-@UPTO		
1	60305-71020			PANEL ASSY, DIGITAL	1						
1 01	MC840329			SWITCH, LIGHTING	1						
1 02	60205-00900			LAMP, PILOT	1						
1 03	60205-11100			SWITCH	1						
1 04	60305-03100			SWITCH, BLADE SPEED	1						
1 05	60305-03201			SWITCH, INDICATOR	1						
1 06	60305-17300			CODE, CHECK SWITCH	1						
1 07	60305-06600			CAP	1						
1 08	60305-03300			SWITCH, HAZARD	1						
1 09	60305-03400			PLUG	1						A
1 10	60305-03500			PLUG	2						A
1 11	60305-03600			BOX ASSY, PILOT	1						
1 12	60305-03800			NAME-PLATE	1						
1 13	60305-04900			COVER	1						
1 14	60305-05200			NAME-PLATE	1						
1 15	60305-05500			SWITCH	1						
1 16	60305-06600			CAP	4						
1 17	60305-06700			RUBBER	1						
1 18	60305-06800			UNIT ASSY, CHECK	1						
1 19	60305-06900			SCREW	2						A
1 20	60305-07100			SCREW	2						A
1 21	60305-07200			SCREW	4						A
1 22	60305-07400			LAMP, PARKING	1						A
1 23	F8403-24030			BULB	1						A
1 24	60305-40010			METER ASSY, DIGITAL	1						A
1 25	60305-04700			LAMP	4						A
1 26	60305-12900			PANEL ASSY	1						A
2	F1605-04010			SCREW, MACHINE	6						A
3	F2501-04000			WASHER, PLAIN	6						A
4	F2516-04000			WASHER, SPRING	6						A
5	MH052230		A	CONNECTOR	2	00161@					V

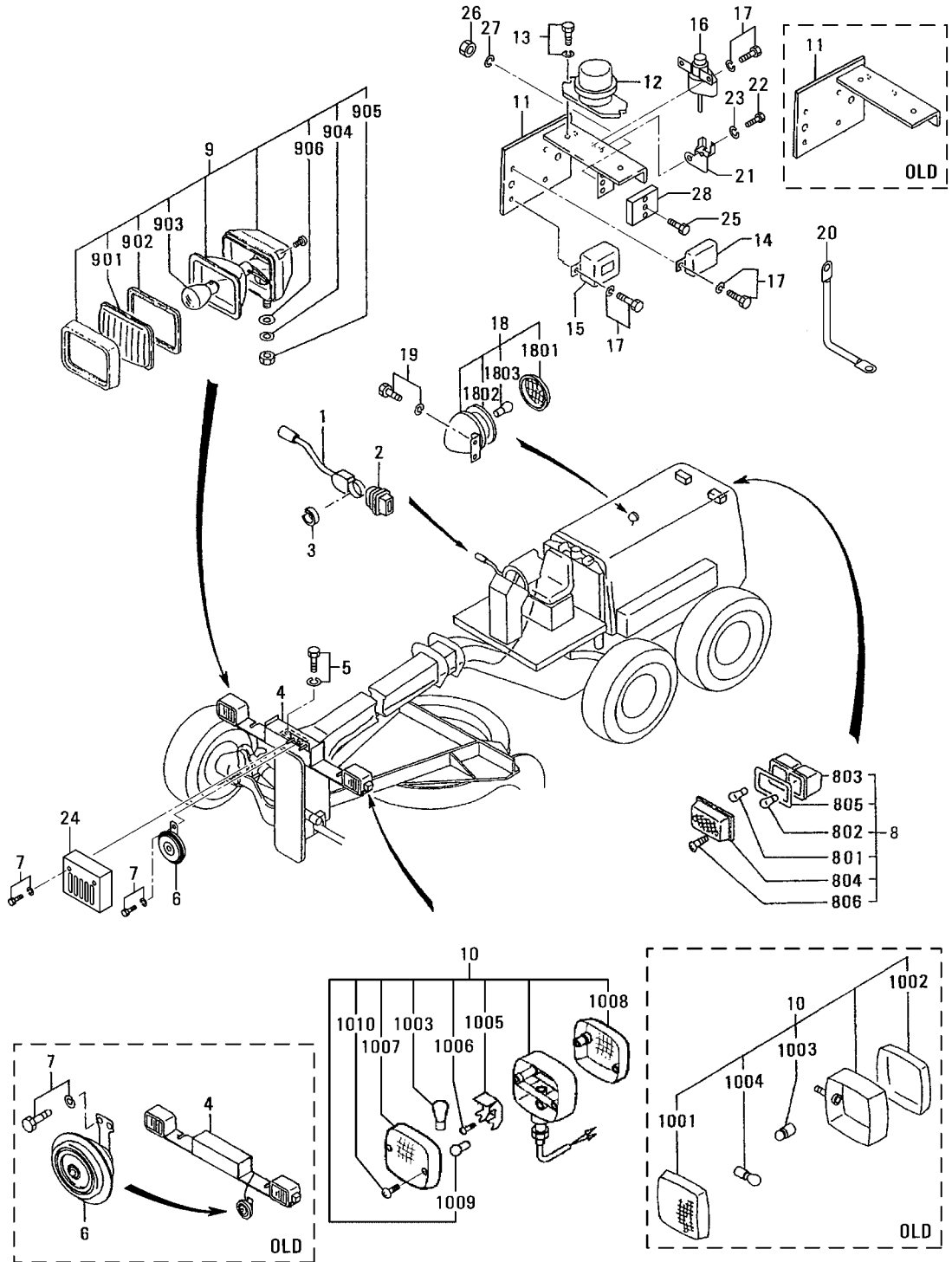
05-02 ELECTRIC EQUIPMENT (PART-1)



05-02 ELECTRIC EQUIPMENT (PART-1)

REF. -NO.	PART NO.	R / P	S E N G G	PART NAME & DESCRIPTION	Q T Y	MODEL & APPLICABLE SERIAL NO.				M / R	V R D
						8G0		T8G0			
						FROM@-	-@UPTO	FROM@-	-@UPTO		
1	60305-19900			METER, POTENTION	1						
2	60311-51300			SHAFT	1						
3	05507-00120			O-RING	1						A
4	60311-21400			BRACKET	1						
5	F1805-10055		C	BOLT, W/WASHER	2		@00248	-	-		A
	F1805-10050	N	1 C	BOLT, W/WASHER	2	00249@	@00263	-	-		A V
	F1825-10050	N	2	BOLT, W/WASHER	2	00264@					A V
6	F2500-12000		D	WASHER, PLAIN	2		@00263	-	-		A
7	05155-00200			SWITCH	2						
8	F1600-04016		C	SCREW, MACHINE	2		@00263	-	-		A
	F1600-04020	N	1	SCREW, MACHINE	2	00264@					A V
9	F2500-04000			WASHER, PLAIN	2						A
10	F2515-04000			WASHER, SPRING	2						A
11	05204-50200			UNIT, SENDER	1						
12	60305-00800		C	SWITCH, THERMO	1			-	-		A
	60305-00801	R	1	SWITCH, THERMO	1						V
13	60305-02100			SENSOR	1						
14	60305-02200			SENSOR	1						
15	05202-50400			UNIT, PRESSURE GAGE	1						
16	60620-00101			BRACKET	1						
17	MC841320			HORN	1						
18	F1805-08016			BOLT, W/WASHER	1						A
19	60304-03100			HARNESS, RESISTANCE	1						
20	F4202-18000			GASKET	1						A
21	ME058285			COCK, DRAIN	1						
22	F4002-16050			TUBE, VINYL	1						A
23	F4300-02200			CLAMP, HOSE	1						
24	05317-32120			CLIP	1						A
25	F1155-10020			BOLT	1						A
26	F2515-10000			WASHER, SPRING	1						A
27	MC840219			SWITCH, OIL PRESSURE	1						
28	MC840565			SWITCH, STOP LAMP	1						
29	05318-00300	A		BAND, CLIP	1	00070@					V

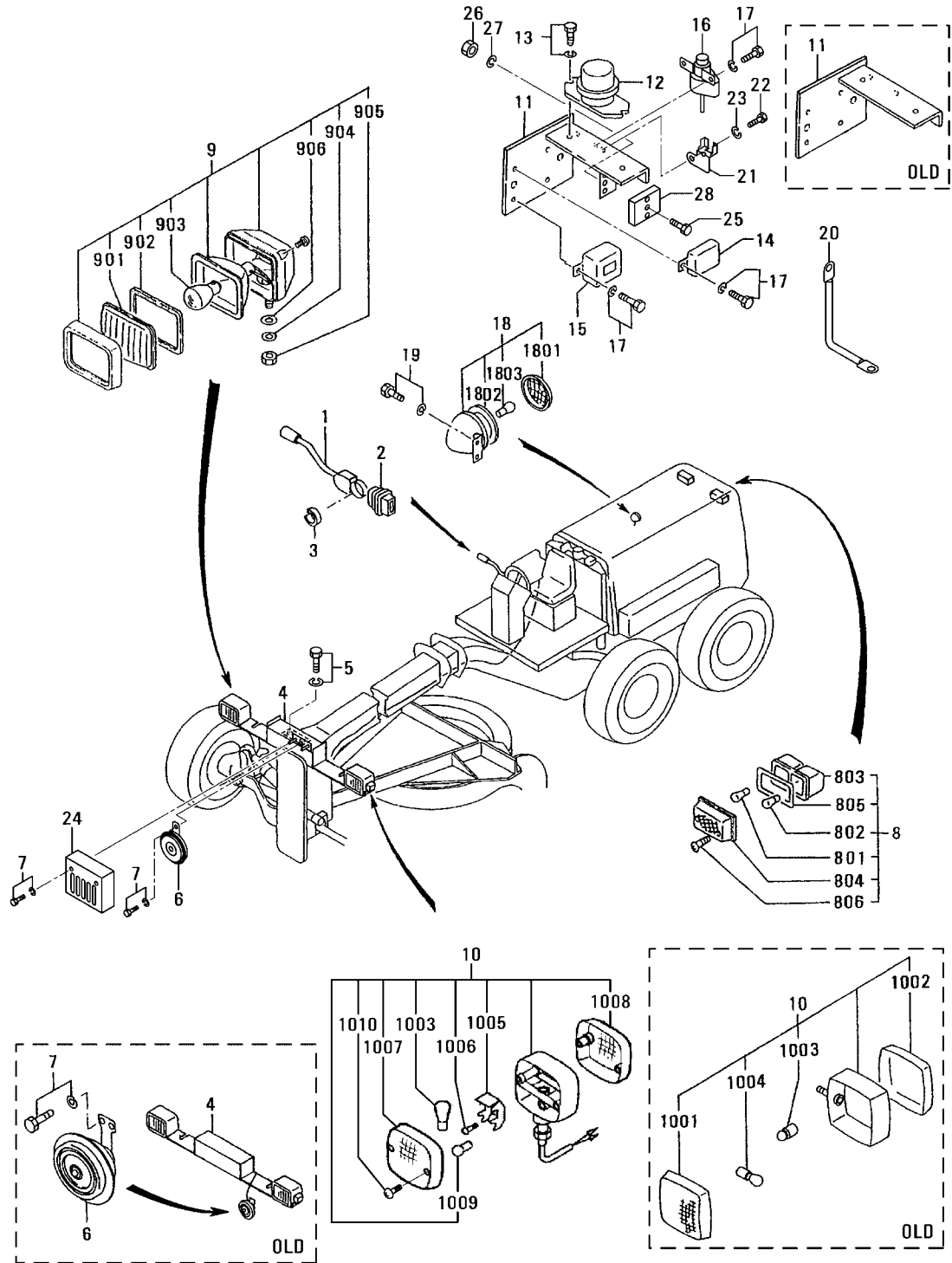
05-03 ELECTRIC EQUIPMENT (PART-2)



05-03 ELECTRIC EQUIPMENT (PART-2)

REF. -NO.	PART NO.	R / P	S C E N G G	PART NAME & DESCRIPTION	Q T Y	MODEL & APPLICABLE SERIAL NO.				M / R	V R D
						8G0		T8G0			
						FROM@-	-@UPTO	FROM@-	-@UPTO		
1	03155-82001			SWITCH, TURN SIGNAL	1						
2	60305-05100			BOOT	1					A	
3	92305-00700			RUBBER	1						
4	60805-00100		C	ARM, LAMP	1		@00059	-	-		
	60805-00101	R	1 C	ARM, LAMP	1		@00059	-	-		V
5	60805-10100	N	2	ARM, LAMP	1	00060@					V
6	F1805-10020		C	BOLT, W/WASHER	2					A	
	05151-13100		C	HORN ASSY	1		@00059	-	-		
	91806-03900	N	1	HORN ASSY	1	00060@					V
7	F1805-08016		C	BOLT, W/WASHER	2		@00059	-	-	A	
8	F1805-08012	N	1	BOLT, W/WASHER	3	00060@				A	V
8 01	05153-07000			LAMP, COMBINATION	2						
8 02	F8433-24250			BULB	2					A	
8 03	F8436-24250			BULB	2					A	
	*			SOCKET	2						
8 04	52804-10811			LENS	2					A	
8 05	52804-10813			GASKET	2					A	
8 06	F2600-04025			SCREW, TAPPING	4					A	
9	05101-08000			LAMP ASSY, HEAD	2					A	
9 01	05101-08100			LENS	2					A	
9 02	05101-08200			GASKET	2					A	
9 03	F8540-24600			BULB	2			24V-60/60W		A	
9 04	F2515-12000			WASHER SPRING	2					A	
9 05	F2300-12000			NUT, LOCK	2					A	
9 06	F2500-12000			WASHER, PLAIN	2					A	
10	05153-06000		C	LAMP, COMBINATION	2					A	
	05107-02500	R	1	LAMP, COMBINATION	2						V
10 01	05153-06100		D	LENS	2		@00085	-	-	A	
10 02	05153-06200		D	LENS	2		@00085	-	-	A	
10 03	F8533-24250			BULB	2			24V-25W		A	
10 04	05142-01200		D	BULB	2		@00085	-	-	A	
10 05	05107-02412		A	REFLECTOR	1	00086@					V
10 06	05107-02413		A	SCREW, TAPPING	2	00086@					V
10 07	05107-02414		A	LENS	1	00086@					V
10 08	05107-02415		A	LENS	1	00086@					V
10 09	05153-02511		A	BULB	1	00086@		24V-5W			V
10 10	F2600-04025		A	SCREW, TAPPING	4	00086@					V
11	60305-00503		C	BRACKET	1		@00033	-	-		
	60305-20500	N	1	BRACKET, RELAY	1	00034@					V
	30890-03201			RELAY, BATTERY	1						
13	F1805-06016		C	BOLT, W/WASHER	2		@00059	-	-	A	
	F1805-06020	N	1	BOLT, W/WASHER	2	00060@				A	V
14	16A11-17000		C	TIMER, ENGINE STOP	1						
	16A11-17001	R	1	TIMER, ENGINE STOP	1						V
15	ME049239			RELAY, SAFETY	1						
16	ME072889			RELAY, HEATER	1						
17	F1805-06016			BOLT, W/WASHER	8					A	
18	MC840828			LAMP ASSY	1					A	
18 01	MC840833			LENS	1					A	
18 02	MC842027			PACKING	1					A	

05-03 ELECTRIC EQUIPMENT (PART-2)

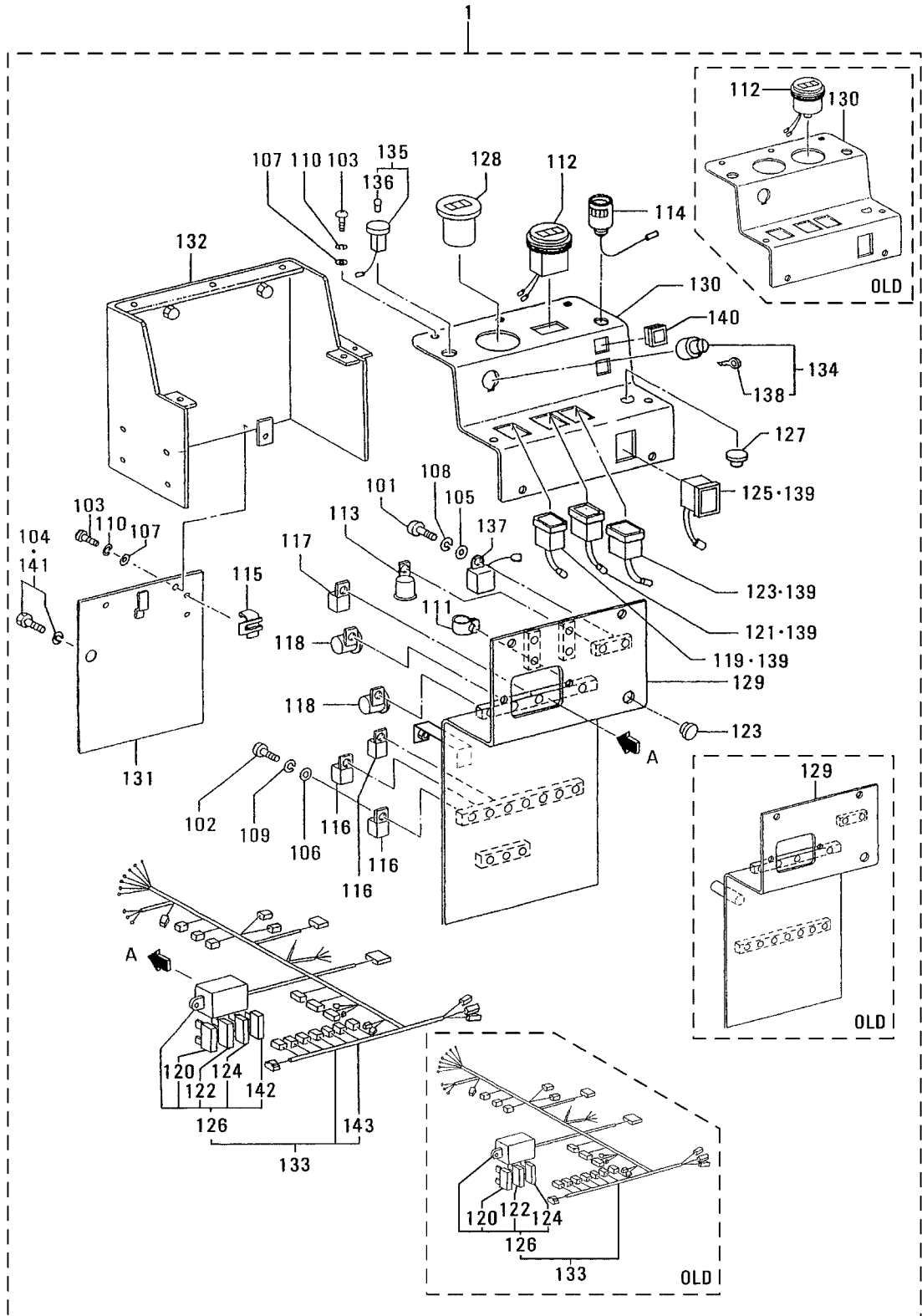


05-03 ELECTRIC EQUIPMENT (PART-2)

REF. -NO.	PART NO.	R / P	S E N Q G	PART NAME & DESCRIPTION	Q T Y	MODEL & APPLICABLE SERIAL NO.				M / R	V R D	
						8G0		T8G0				
						FROM@-	-@UPTO	FROM@-	-@UPTO			
18 03	MH056009			BULB	24V-25W	1					A	V
19	F1805-10020			BOLT, W/WASHER	B/W	2					A	V
20	60304-03900		C	HARNESS		1	00034@	.	.			V
	60304-03901	R 1		HARNESS		1	00034@					V
21	60705-03200		A	RETAINER, FUSE HOLDER		1	00034@					V
22	F1035-05012		A	BOLT		1	00034@				A	V
23	F2515-05000		A	WASHER, SPRING		1	00034@				A	V
24	60305-09800		A	COVER, HORN		1	00060@					V
25	F1035-08020		A	BOLT		1	00034@				A	V
26	F2300-08000		A	NUT		1	00034@				A	V
27	F2515-08000		A	WASHER, SPRING		1	00034@				A	V
28	MC840380		A	FUSE, BOX		1	00034@					V



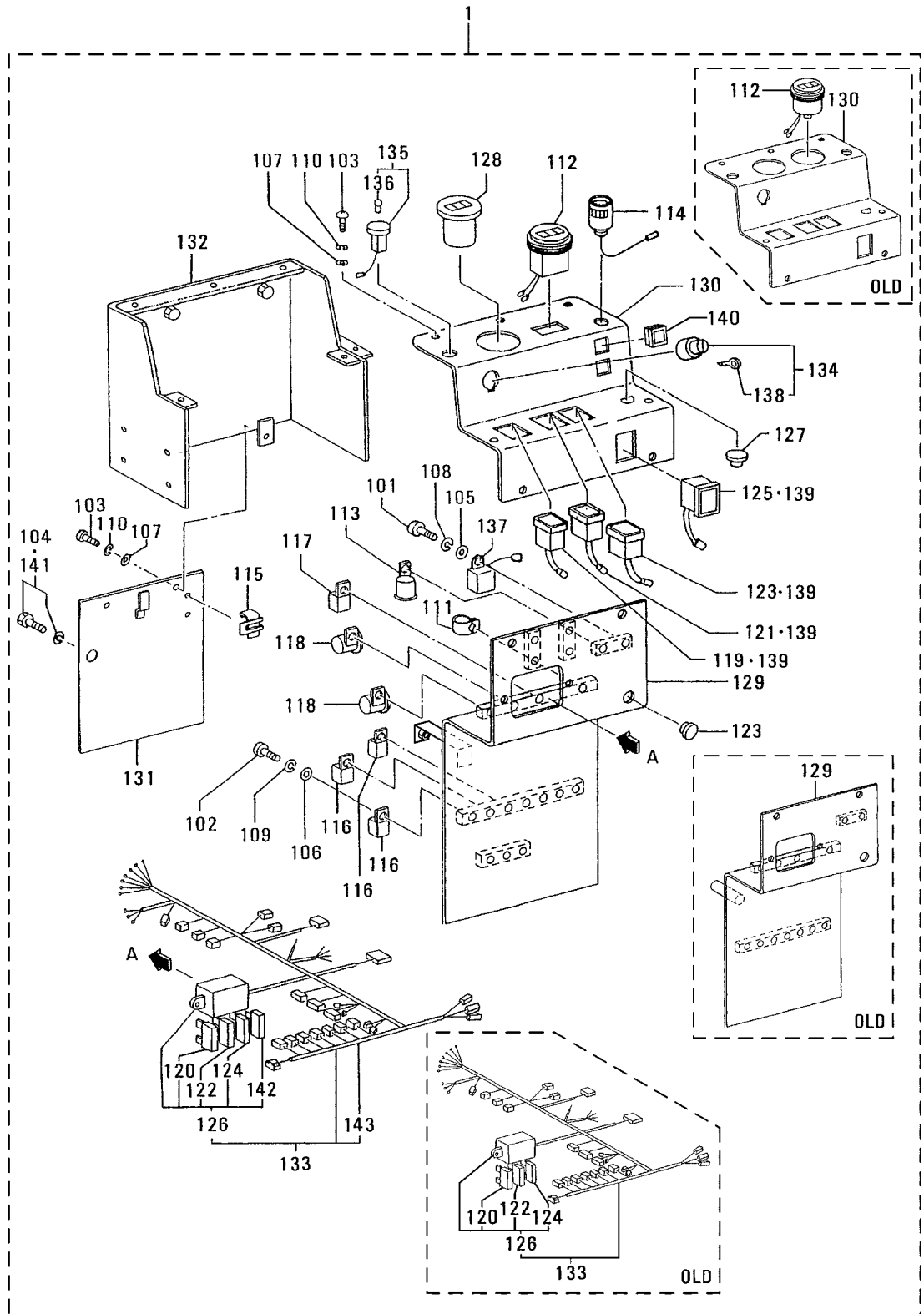
05-04 ELECTRIC EQUIPMENT (PART-3)



05-04 ELECTRIC EQUIPMENT (PART-3)

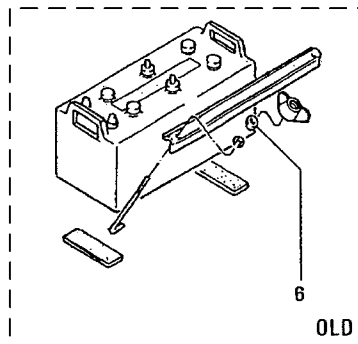
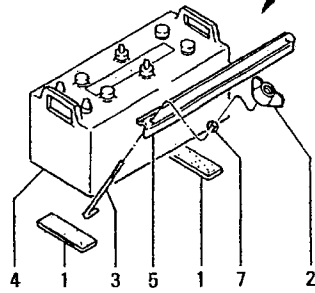
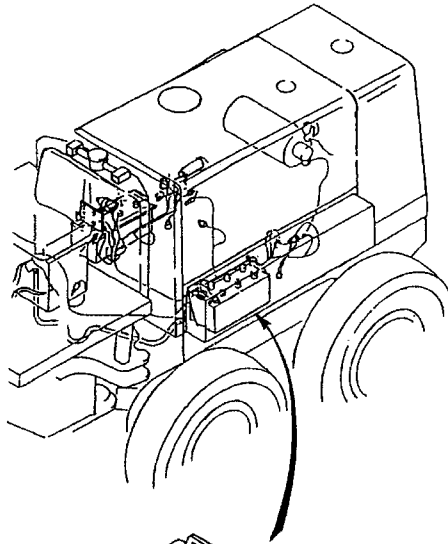
REF. -NO.	PART NO.	R / P	S C E N G G	PART NAME & DESCRIPTION	Q T Y	MODEL & APPLICABLE SERIAL NO.				M / R	V R D
						8G0		T8G0			
						FROM@-	-@UPTO	FROM@-	-@UPTO		
1	60705-80010		C	PANEL, SIDE	1		@00029	.	.		
	60705-90010	N	1	C PANEL, SIDE	1	00030@	@00033	.	.		V
	60705-01010	N	2	C PANEL, SIDE	1	00034@		.	.		V
	60705-11010	R	3	C PANEL, SIDE	1	00034@		.	.		V
	60705-11011	R	4	C PANEL, SIDE	1	00034@		.	.		V
	60705-11012	R	5	PANEL, SIDE	1	00034@					V
1 01	F1600-03012			SCREW, MACHINE	1						A
1 02	F1600-06012			SCREW, MACHINE	12						A
1 03	F1605-06016			SCREW, MACHINE	9						A
1 04	F1805-10020	D		BOLT, W/WASHER	1		@00067	.	.		A
				B/W							
1 05	F2500-03000			WASHER, PLAIN	1						A
1 06	F2500-06000			WASHER, PLAIN	12						A
1 07	F2501-06000			WASHER, PLAIN	9						A
1 08	F2515-03000			WASHER, SPRING	1						A
1 09	F2515-06000			WASHER, SPRING	12						A
1 10	F2516-06000			WASHER, SPRING	9						A
1 11	F2882-35000			CLIP	1						A
1 12	ME049250		C	HOURMETER	1		@00040	.	.		
	60205-03500	N	1	HOURMETER	1	00041@					V
1 13	03111-50000			RELAY, HAZARD WARNING	1						
1 14	05104-01000			LAMP ASSY	1						A
1 15	05116-00300	Q		CLIP	3		@00033	.	.		A
	05116-00300	1		CLIP	2	00034@					A
1 16	05138-00600			RELAY, POWER	7						
1 17	05138-00700			RELAY	1						
1 18	05151-02200			BUZZER	2						
1 19	60305-00900			SWITCH, BATTERY	1						
1 20	05135-30100			FUSE	4						A
				10A							
1 21	60305-01100			SWITCH, WORKING LAMP	1						
1 22	05135-30150			FUSE	2						A
				15A							
1 23	60305-01200			SWITCH, WORKING LAMP	1						
1 24	05135-30300	Q		FUSE	5		@00029	.	.		A
	05135-30300	1		FUSE	4	00030@					A
				30A							
1 25	60305-01600			SWITCH, CENTER SHIFT	1						
1 26	60304-10512			BOX, FUSE	1						
1 27	60305-03400			PLUG	2						A
1 28	60305-06100			ODOMETER	1						
1 29	60305-12501		C	PANEL, RELAY	1		@00033	.	.		
	60405-03600	3	1	C PANEL, RELAY	1		@00067	.	.		V
	60405-13600	N	2	PANEL, RELAY	1	00068@					V
1 30	60305-22700		C	PANEL	1		@00033	.	.		
	60405-03500	G	1	C PANEL	1	00034@	@00040	.	.		V
	60405-13500	N	2	PANEL	1	00041@					V
1 31	60305-24101		C	PANEL	1		@00067	.	.		
	60305-34100	N	1	PANEL	1	00068@					V
1 32	60305-26200			BOX, PANEL	1						
1 33	60704-60200		C	HARNESS, PANEL SIDE	1		@00029	.	.		
	60704-70200	N	1	C HARNESS, PANEL SIDE	1	00030@	@00033	.	.		V
	60704-80200	N	2	C HARNESS, PANEL SIDE	1	00034@	@00040	.	.		V
	60704-90200	N	3	C HARNESS, PANEL SIDE	1	00041@		.	.		V

05-04 ELECTRIC EQUIPMENT (PART-3)



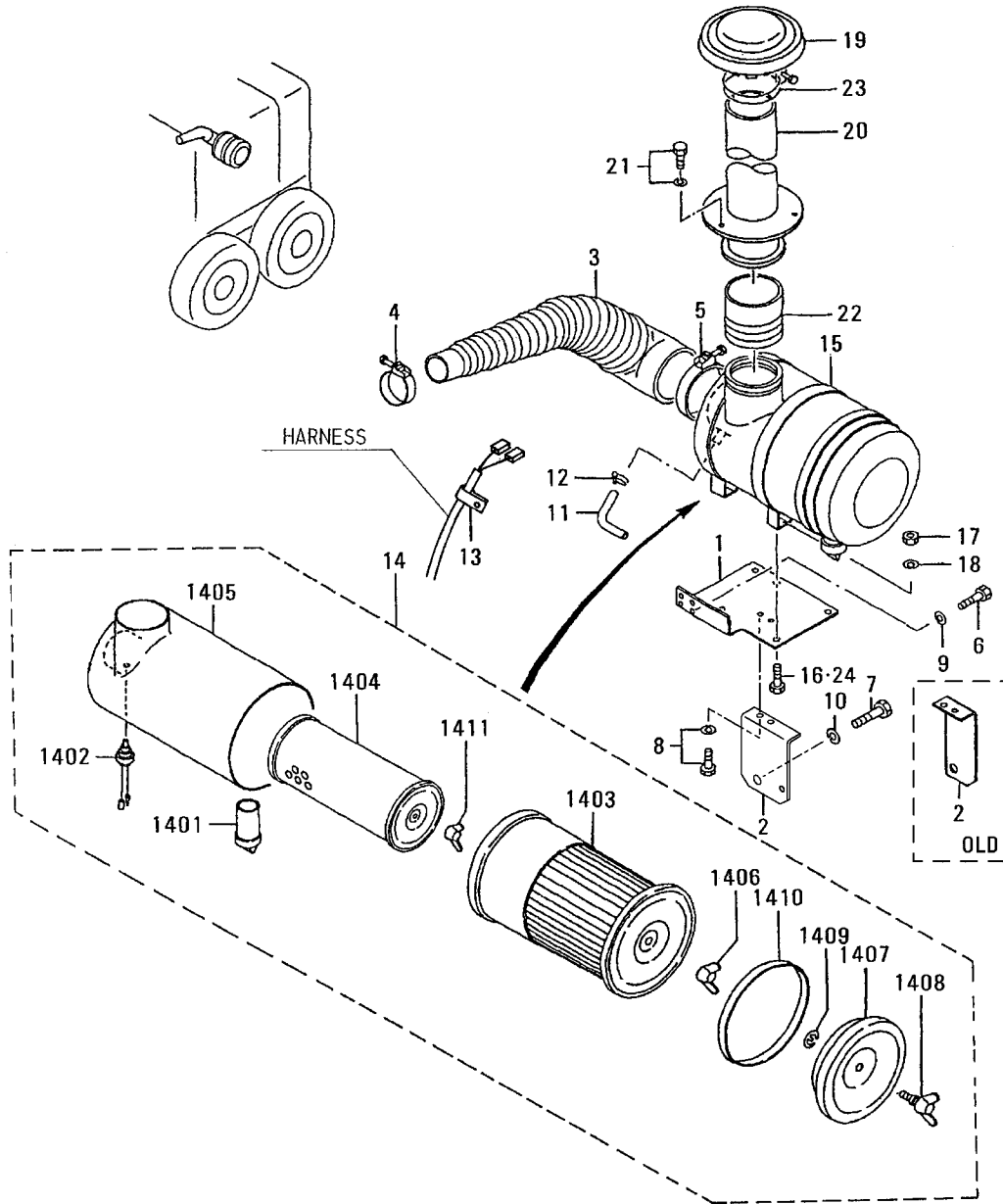
05-04 ELECTRIC EQUIPMENT (PART-3)

REF. -NO.	PART NO.	R / P	S E N G G	PART NAME & DESCRIPTION	Q T Y	MODEL & APPLICABLE SERIAL NO.				M / R D	V R D
						8G0		T8G0			
						FROM@-	-@UPTO	FROM@-	-@UPTO		
1 33	60704-90201	R	4	HARNESS, PANEL SIDE	1	00041@					V
1 34	91204-08700			SWITCH, STARTER	1						
1 35	91205-05200			LAMP ASSY, GLOW	1						
1 36	91205-05230			BULB 24V-3W	1						
1 37	91205-05300			RELAY, GLOW LAMP	1						
1 38	03152-35053			KEY	1						
1 39	60305-08800			BULB 24V-3W	4						
1 40	60405-02500	A		PLUG	2	00034@					V
1 41	F1805-06012	A		BOLT, W/WASHER B/W	3	00068@					A V
1 42	05135-30200	A		FUSE 20A	1	00030@					V
1 43	91404-11600	E		DIODE	1						V



05-05 ELECTRIC EQUIPMENT (PART-4)

REF. -NO.	PART NO.	R / P	S E N Q G	PART NAME & DESCRIPTION	Q T Y	MODEL & APPLICABLE SERIAL NO.				M / R	V R D
						8G0		T8G0			
						FROM@-	-@UPTO	FROM@-	-@UPTO		
1	58304-08100			PLATE	4						
2	F2490-08000			NUT, WING	4						A
3	64304-92500			ROD	4						
4	05131-03500			BATTERY	2						
5	62605-00800			SUPPORT	2						
6	F2305-08000		D	NUT	4		@00253	-	-		A
7	F2515-08000			WASHER, SPRING	4						A

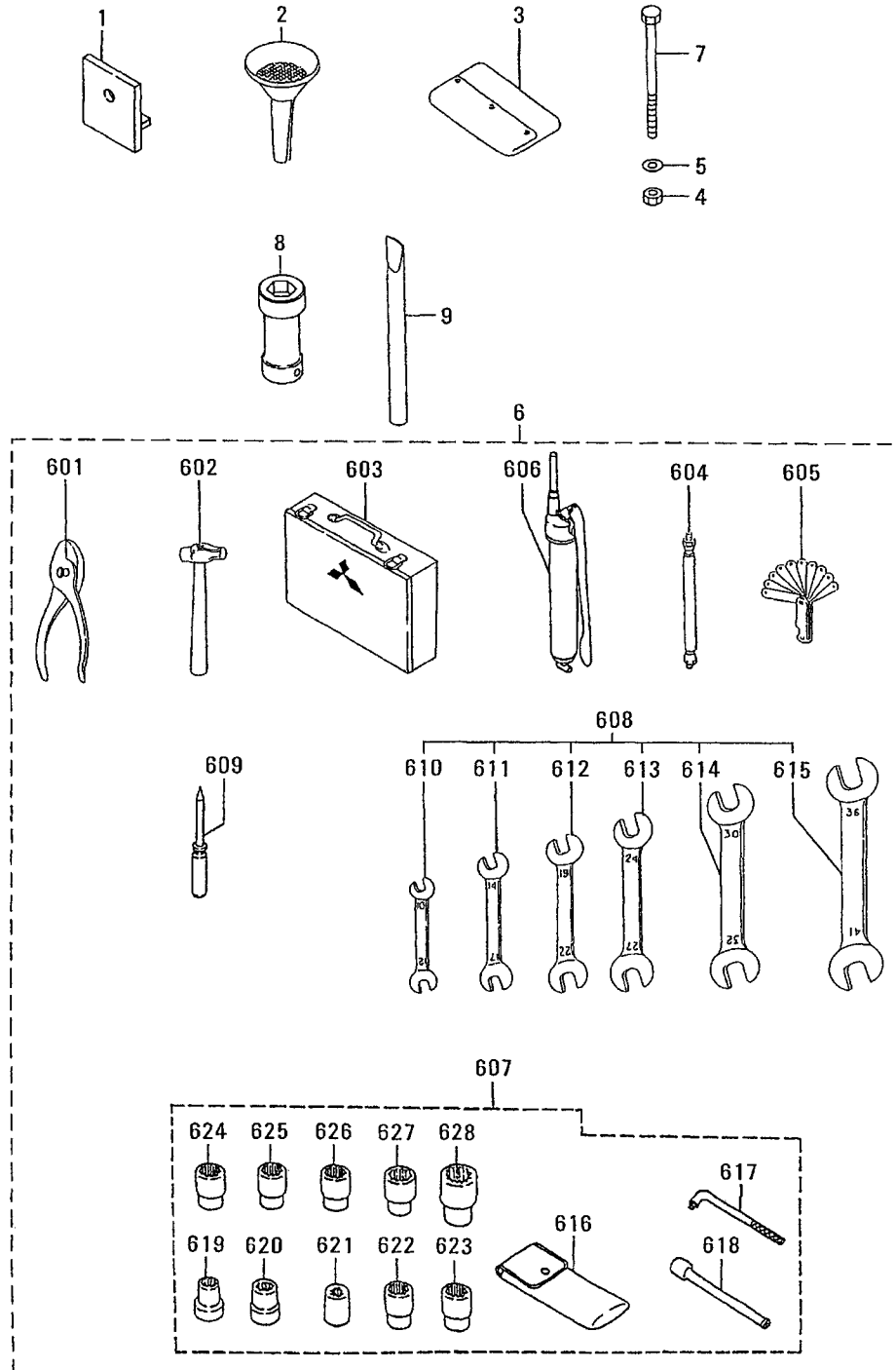


08 AIR CLEANER

REF. -NO.	PART NO.	R / P	S C E N G G	PART NAME & DESCRIPTION	Q T Y	MODEL & APPLICABLE SERIAL NO.				M / R	V R D
						8G0		T8G0			
						FROM@-	-@UPTO	FROM@-	-@UPTO		
1	60708-20100		C	BRACKET, AIR CLEANER	1			.	.		
2	60708-20101	R	1	BRACKET, AIR CLEANER	1						V
	60708-20200		C	PLATE	1		@00059	.	.		
	60708-30200	3	1	PLATE	1						V
3	60408-00700			HOSE, AIR	1						
4	05317-13300			CLAMP, HOSE	1						
5	05317-15200			CLAMP, HOSE	1						
6	F1155-12020			BOLT	2						A
7	F1155-16025			BOLT	1						A
8	F1805-10025		C	BOLT, W/WASHER	2		@00215	.	.		A
	F1805-10016	N	1	BOLT, W/WASHER	2	00216@					A V
	F2515-12000			WASHER, SPRING	2						A
10	F2515-16000			WASHER, SPRING	1						A
11	60708-00300			HOSE, RUBBER	1						A
12	F4300-03201			CLAMP, HOSE	2						
13	05317-40800			CLIP	1						A
14	60408-10041			CLEANER ASSY, AIR	1						
14 01	34730-04400			VALVE	1						
14 02	47220-22700			INDICATOR	1						
14 03	47220-39802			ELEMENT ASSY, OUTER	1						A
14 04	47220-39901			ELEMENT ASSY, INNER	1						A
14 05	*			BODY ASSY	1						
14 06	60408-01200			NUT	1						A
14 07	60408-01300			COVER ASSY	1						
14 08	60408-01400			NUT, CAP	1						
14 09	60408-01500			CLIP	1						A
14 10	60408-01600			GASKET	1						A
14 11	60608-00900			NUT	1						A
15	47220-39300			BAND	2						
16	F1035-10020		D	BOLT	4		@00263	.	.		A
17	F2300-10000			NUT, LOCK	4						
18	F2515-10000			WASHER, SPRING	4						A
19	60608-02100			CAP ASSY	1						
20	60808-00100			PIPE, EXTENSION	1						
21	F1805-10020			BOLT, W/WASHER	3						A
22	60408-10600			HOSE, AIR	1						
23	05317-16100			CLAMP	1						
24	F1035-10025	A		BOLT	4	00264@					A V

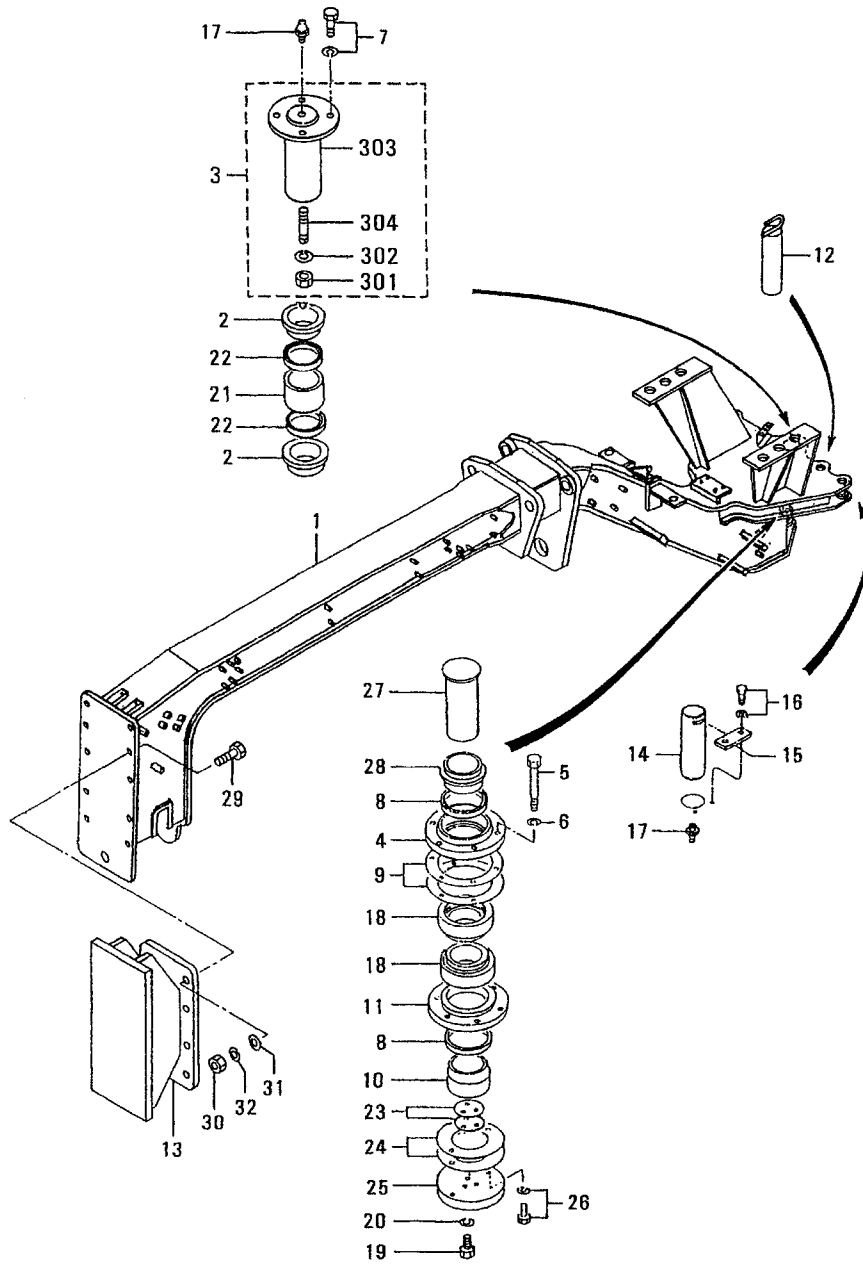


09 TOOL



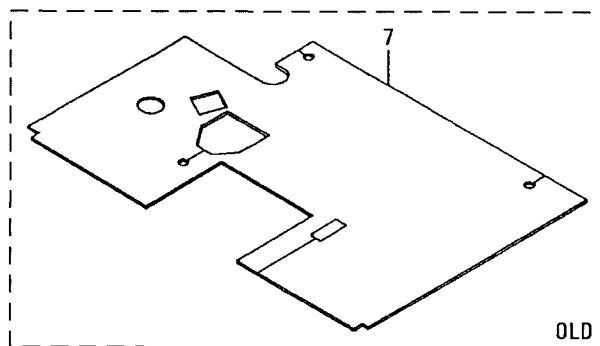
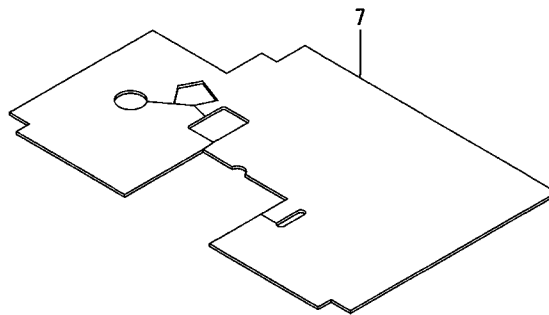
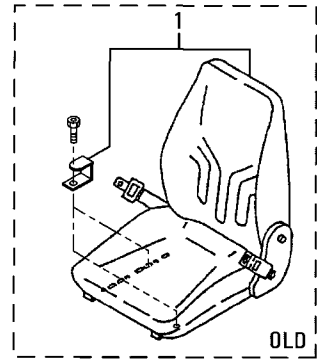
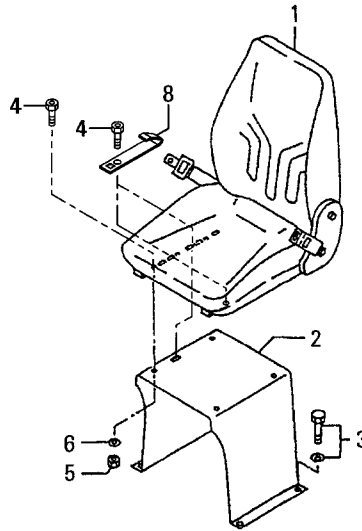
09 TOOL

REF. -NO.	PART NO.	R / P	S E N G G	PART NAME & DESCRIPTION	Q T Y	MODEL & APPLICABLE SERIAL NO.				M / R	V R D
						8G0		T8G0			
						FROM@-	-@UPTO	FROM@-	-@UPTO		
1	62609-20100			PLATE	1						
2	61309-00300			FUNNEL, OIL	1						
3	05314-00100			CASE	1						
4	F2300-16000			NUT, LOCK	2						A
5	F2500-16000			WASHER, PLAIN	2						A
6	60709-30018			TOOL SET	1						
6 01	F9630-20000			PLIERS	1						
6 02	MH060022			HAMMER	1						
6 03	05311-00101			BOX, TOOL	1						
6 04	06719-11000			HOSE, FLEXIBLE	1						
6 05	30091-06501			GAGE, THICKNESS	1						
6 06	55309-00101			PUMP, GREASE	1						
6 07	60309-00038			WRENCH SET	1						
6 08	62609-00028			SPANNER SET	1						
6 09	91267-00201			DRIVER, SCREW	1						
6 10	F9600-10012			SPANNER, OPEN-END	1						
6 11	F9600-14017			SPANNER, OPEN-END	1						
6 12	F9600-19022			SPANNER, OPEN-END	1						
6 13	F9600-24027			SPANNER, OPEN-END	1						
6 14	F9600-30032			SPANNER, OPEN-END	1						
6 15	F9600-36041			SPANNER, OPEN-END	1						
6 16	MB149157			CASE	1						
6 17	61309-03900			HANDLE	1						
6 18	F9615-25000			BAR, EXTENTION	1						
6 19	51409-00925			BOX	1						
6 20	51409-00923			BOX	1						
6 21	51409-00922			BOX	1						
6 22	51409-00921			BOX	1						
6 23	58309-20412			BOX	1						
6 24	58309-20411			BOX	1						
6 25	F9614-27000			BOX	1						
6 26	F9614-30000			BOX	1						
6 27	F9614-32000			BOX	1						
6 28	61309-04100			BOX	1						
7	62609-30200			BOLT, HANGER	1						A
8	MH061287			WRENCH, SOCKET	1						
9	62209-02501			BAR	1						



11 FRAME

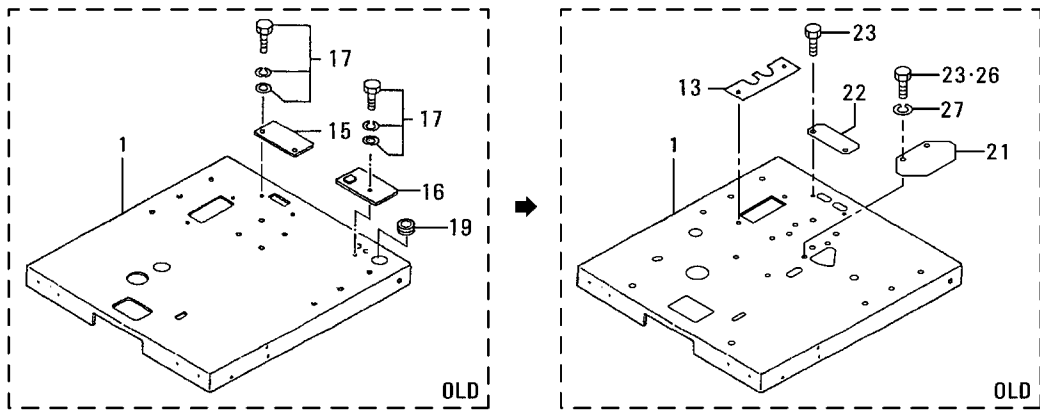
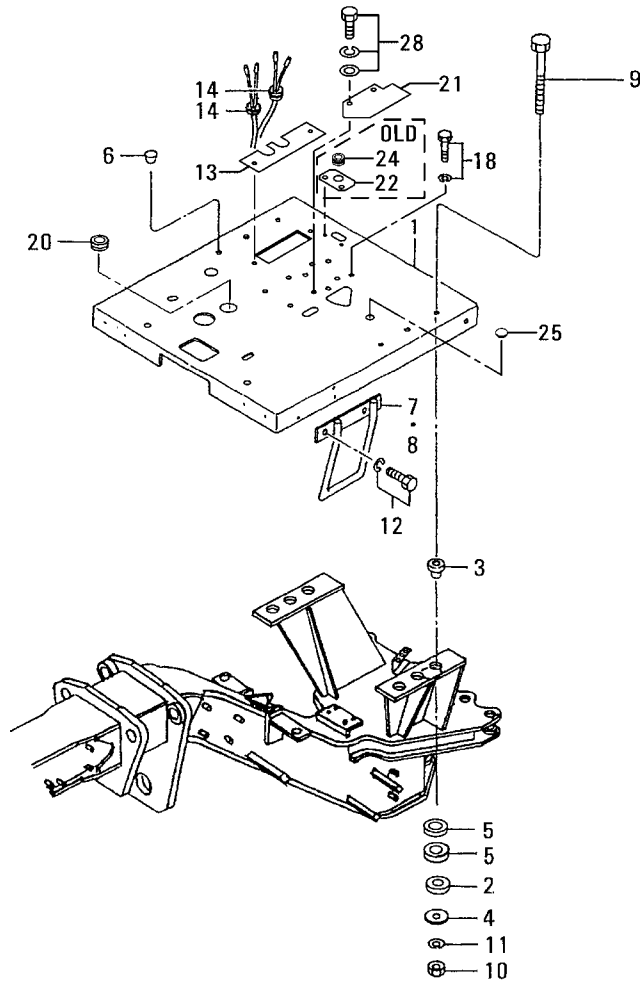
REF. -NO.	PART NO.	R / P	S E N G G	PART NAME & DESCRIPTION	Q T Y	MODEL & APPLICABLE SERIAL NO.				M / R	V R D
						8G0		T8G0			
						FROM@-	-@UPTO	FROM@-	-@UPTO		
1	*			FRAME	1						
2	60311-01100			BUSHING	2						
3	60311-00010			PIN ASSY. CENTER	1						
3 01	F2320-16000			NUT, JAM	1						A
3 02	F2515-16000			WASHER, SPRING	1						A
3 03	60311-07700			PIN, CENTER	1						
3 04	60311-07800			SHAFT	1						
4	62611-03101			RETAINER	1						
5	F1035-12100			BOLT	6						A
6	F2515-12000			WASHER, SPRING	6						A
7	F1805-12035			BOLT, W/WASHER	4						A
8	62611-03500			SEAL	2						A
9	62611-03600			SHIM SET	1						A
10	62611-03700			COLLAR	1						
11	62611-03801			RETAINER	1						
12	60311-02900			PIN	1						A
13	61912-01100			PLATE, PUSH	1						
14	62631-05601			PIN	2						A
15	62461-01701			PLATE	2						
16	F1805-12025			BOLT, W/WASHER	4						A
17	F3303-10000			NIPPLE, GREASE	4						A
18	F8143-32215			BEARING, TAPER ROLLER	2						A
19	F1035-16040			BOLT	3						A
20	F2515-16000			WASHER, SPRING	2						A
21	60311-02200			BUSHING	1						
22	62631-06200			SEAL	2						A
23	62631-05800			SHIM SET	1						A
24	62631-05900			SHIM SET	1						A
25	62631-06101			PLATE, LOCK	1						
26	F1805-12035			BOLT, W/WASHER	2						A
27	60311-21200			PIN, CENTER	1						
28	60311-01800			SPACER	1						
29	F1035-24120			BOLT	8						A
30	F2300-24000			NUT, LOCK	8						A
31	F2500-24000			WASHER, PLAIN	8						A
32	F2515-24000			WASHER, SPRING	8						A



13 SEAT

REF. -NO.	PART NO.	R / P	S E N G G	PART NAME & DESCRIPTION	Q T Y	MODEL & APPLICABLE SERIAL NO.				M / R D	V R D
						8G0		T8G0			
						FROM@-	-@UPTO	FROM@-	-@UPTO		
1	*		C	SEAT ASSY. OPERATOR	1			.	.		
2	60313-00071	1	1	SEAT ASSY. OPERATOR	1						V
3	60313-30100			BRACKET, SEAT	1						
4	F1805-10025			BOLT, W/WASHER	4						A
5	F1210-08016			BOLT, HEXAGON SOCKET	5						A
6	F2300-08000			NUT, LOCK	5						A
7	F2515-08000			WASHER, SPRING	5						A
8	60313-10800		C	MAT	1		@00029	.	.		
	60313-04600	N	1	MAT	1	00030@					V
	60313-00018	A		STOPPER SET	1	00068@					V

14-01 SEAT FRAME

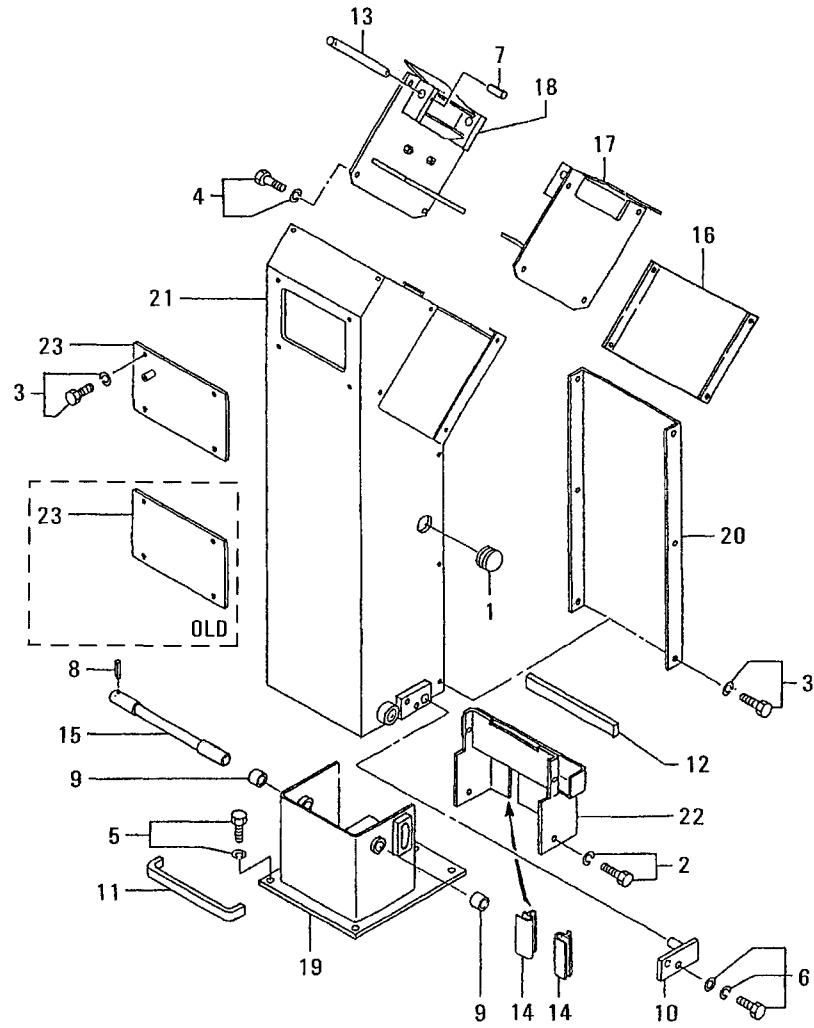


14-01 SEAT FRAME

REF. -NO.	PART NO.	R / P	S E N G G	PART NAME & DESCRIPTION	Q T Y	MODEL & APPLICABLE SERIAL NO.				M / R	V R D
						8G0		T8G0			
						FROM@-	-@UPTO	FROM@-	-@UPTO		
1	60814-20102		C	FRAME, SEAT	1		@00029	.	.		
	60814-30100	N 1	C	FRAME, SEAT	1	00030@	@00030	.	.		V
	60814-40100	N 2	C	FRAME, SEAT	1	00031@	@00033	.	.		V
	60814-40101	N 3	C	FRAME, SEAT	1	00034@	@00040	.	.		V
	60814-50100	N 4	C	FRAME, SEAT	1	00041@		.	.		V
2	60314-04500			CUSHION	4						
3	60314-04600			MOUNT, RUBBER	4						
4	62614-00700			WASHER	4						A
5	16227-54401			WASHER	8						A
6	91215-00400			PLUG, RUBBER	4						A
7	60214-00700		C	STEP, L. H	1			.	.		
	60214-00701	R 1		STEP, L. H	1						V
8	60214-00800		C	STEP, R. H	1			.	.		
	60214-00801	R 1		STEP, R. H	1						V
9	F1035-24130			BOLT	4						A
10	F2300-24000			NUT, LOCK	4						A
11	F2515-24000			WASHER, SPRING	4						A
12	F1805-10020			BOLT, W/WASHER	4						A
13	60314-06800		C	PLATE	1		@00029	.	.		
	60314-16800	N 1	C	PLATE	1	00030@		.	.		V
14	60314-16801	R 2		PLATE	1	00030@					V
	MH022325			GROMMET	2						A
15	60314-07100		D	PLATE	1		@00029	.	.		
16	60314-07200		D	PLATE	1		@00029	.	.		
17	F1825-08020		D	BOLT, W/WASHER	3		@00029	.	.		A
18	F1805-10016			BOLT, W/WASHER	4						A
19	62656-02400		D	GROMMET	1		@00029	.	.		A
20	MH022374			GROMMET	1						A
21	60314-08900		C	PLATE	1	00030@		.	.		V
	60314-18900	R 1		PLATE	1	00030@					V
22	60314-09100		C	PLATE	1	00029@	@00029	.	.		V
	60314-19100	N 1	D	PLATE	1	00030@	@00059	.	.		V
23	F1035-10016		D	BOLT, W/WASHER	4	00030@	@00059	.	.		A V
24	05371-12300		D	GROMMET	1	00030@	@00059	.	.		V
25	91444-12100		A	CAP, KING PIN	1	00030@					V
26	F1035-10016		D	BOLT	2	00060@	@00121	.	.		A V
27	F2515-10000		D	WASHER, SPRING	2	00065@	@00121	.	.		A V
28	F1825-10020		A	BOLT, W/WASHER	2	00122@					A V



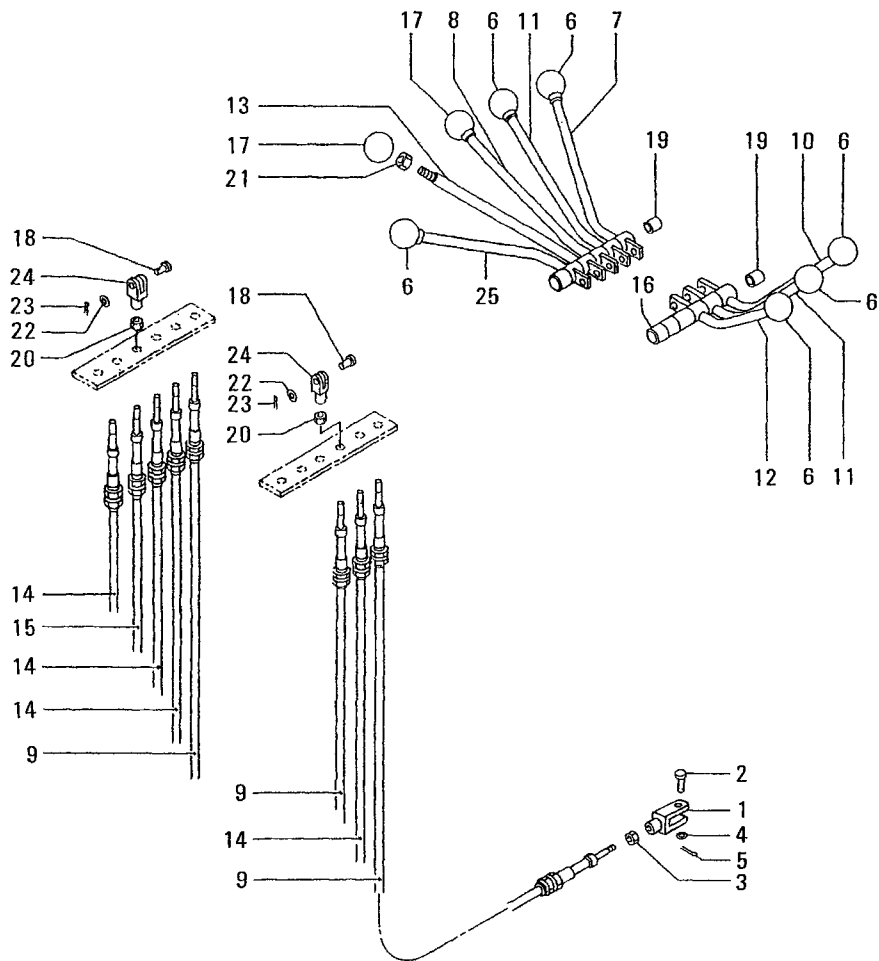
14-02 HANDLE BOX (PART-1)



14-02 HANDLE BOX (PART-1)

REF. -NO.	PART NO.	R / P	S E N G G	PART NAME & DESCRIPTION	Q T Y	MODEL & APPLICABLE SERIAL NO.				M / R D	V R D
						8G0		T8G0			
						FROM@-	-@UPTO	FROM@-	-@UPTO		
1	91215-00400			PLUG, RUBBER	2					A	
2	F1805-06016			BOLT, W/WASHER B/W	4					A	
3	F1805-08016			BOLT, W/WASHER B/W	10					A	
4	F1805-08020			BOLT, W/WASHER B/W	8					A	
5	F1805-10030			BOLT, W/WASHER B/W	5					A	
6	F1825-10020			BOLT, W/WASHER B/W	2					A	
7	F2850-05025			PIN, SPRING	2					A	
8	F2850-05032			PIN, SPRING	1					A	
9	05605-02025		C	BUSHING	2			.	.		
	05660-02025	R 1		BUSHING	2						V
10	60314-03400		C	PLATE, STOPPER	1			.	.		
	60314-03401	R 1		PLATE, STOPPER	1						V
11	60314-03800			RUBBER	1						
12	60314-03900			RUBBER	1						
13	60314-04400			SHAFT	2						
14	60314-06900			WEATHERSTRIP	2						
15	60314-11100			SHAFT	1						
16	60314-20900		C	COVER	1			.	.		
	60314-20901	R 1		COVER	1						V
17	60314-21800		C	BRACKET, CABLE L. H	1			.	.		
	60314-21801	R 1		BRACKET, CABLE L. H	1						V
18	60314-21900		C	BRACKET, CABLE R. H	1			.	.		
	60314-21901	R 1		BRACKET, CABLE R. H	1						V
19	60314-30600		C	BRACKET, HANDLE BOX	1		@00067	.	.		
	60314-40600	G 1		BRACKET, HANDLE BOX	1	00068@					V
20	60314-30700		C	COVER	1			.	.		
	60314-30701	R 1		COVER	1						V
21	60314-40500		C	BOX, HANDLE	1			.	.		
	60314-40501	R 1		BOX, HANDLE	1						V
22	60314-50800		C	COVER	1			.	.		
23	60314-50801	R 1		COVER	1		@00059	.	.		V
	60414-07500		C	COVER	1			.	.		
	60414-17500	3 1 C		COVER	1			.	.		V
	60414-17501	R 2		COVER	1						V

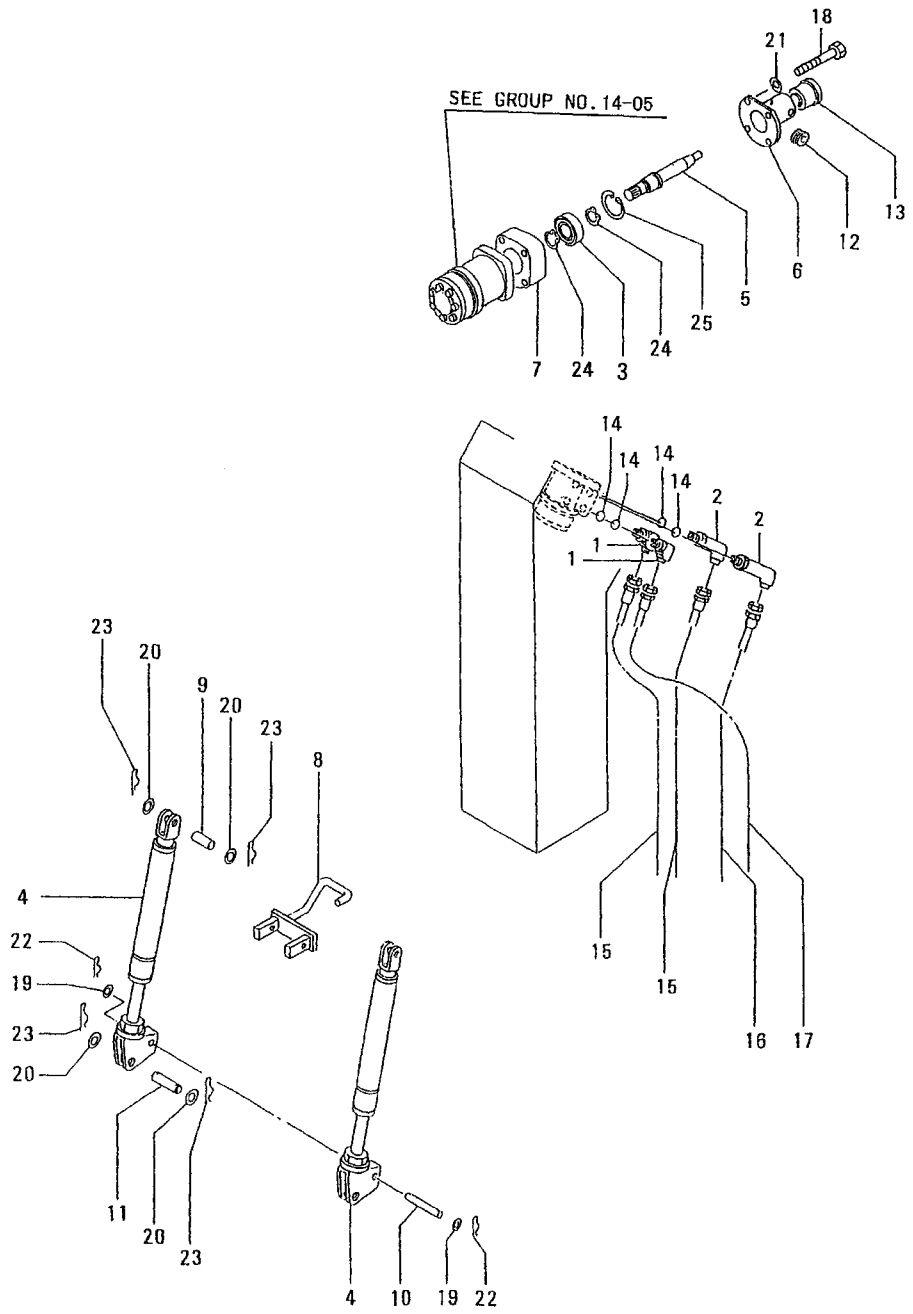
14-03 HANDLE BOX (PART-2)



14-03 HANDLE BOX (PART-2)

REF. -NO.	PART NO.	R / P	S E N G G	PART NAME & DESCRIPTION	Q T Y	MODEL & APPLICABLE SERIAL NO.				M / R	V R D
						8G0		T8G0			
						FROM@-	-@UPTO	FROM@-	-@UPTO		
1	F2925-06034			CLEVIS	9					A	
2	F2855-06020			PIN, CLEVIS	9					A	
3	F2320-06000			NUT, JAM	9					A	
4	F2500-06000			WASHER, PLAIN	9					A	
5	F2841-16015			PIN, SPLIT	9					A	
6	58172-02201			KNOB	6						
7	60314-05100			LEVER, R. H	1						
8	60314-05200			LEVER, R. H	1						
9	60314-05900			CABLE, CONTROL	3						
10	60314-12100			LEVER, L. H	1						
11	60314-12200			LEVER	2						
12	60314-12300			LEVER, L. H	1						
13	60314-12500			LEVER, R. H	1						
14	60314-13200			CABLE, CONTROL	4						
15	60314-13300			CABLE, CONTROL	1						
16	61614-08500			SPACER	4						
17	62462-03900			KNOB	2						
18	05602-00620			PIN, CLEVIS	8					A	
19	05605-01220		C	BUSHING	8			.	.		
	05660-01220	R 1		BUSHING	8						V
20	F2320-06000			NUT, JAM	8					A	
21	F2320-08000			NUT, JAM	8					A	
22	F2500-06000			WASHER, PLAIN	8					A	
23	F2841-16015			PIN, SPLIT	8					A	
24	F2925-06034			CLEVIS	8					A	
25	60314-12700			LEVER, R. H	1						

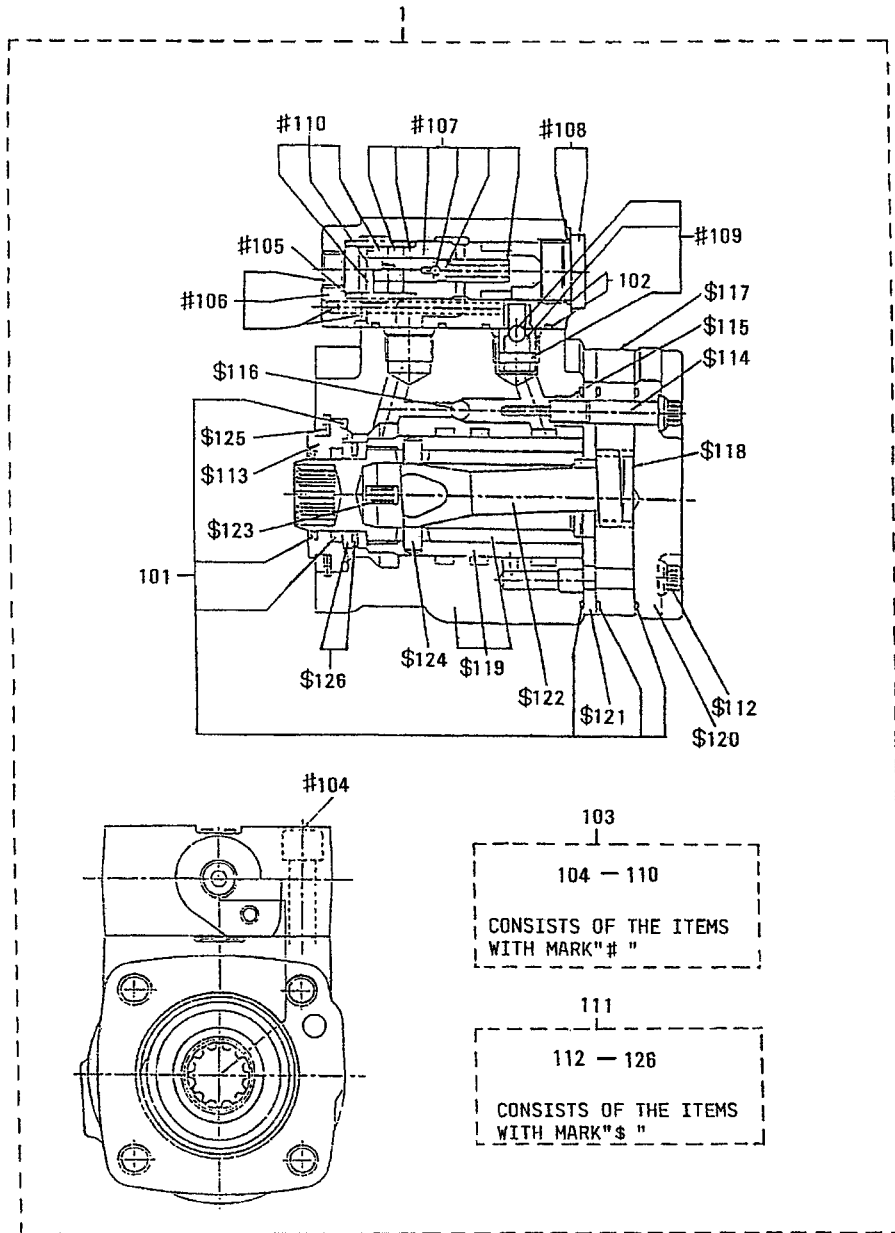
14-04 HANDLE BOX (PART-3)



14-04 HANDLE BOX (PART-3)

REF. -NO.	PART NO.	R / P	S E N G G	PART NAME & DESCRIPTION	Q T Y	MODEL & APPLICABLE SERIAL NO.				M / R	V R D
						8G0		T8G0			
						FROM@-	-@UPTO	FROM@-	-@UPTO		
1	52854-00700			ELBOW	2						
2	52854-00800			ELBOW	2						
3	F8008-06204			BEARING, BALL	1					A	
4	60314-00040			CYLINDER, LOCK	2						
5	60314-04100			SHAFT, STEERING	1						
6	60314-04200		C	BRACKET, COLUMN	1			.	.		
	60314-04201	R	1	BRACKET, COLUMN	1						V
7	60314-04300		C	SPACER	1		@00029	.	.		
	60314-14300	3	1	SPACER	1						V
8	60314-05500		C	PEDAL	1			.	.		
9	60314-05501	R	1	PEDAL	1						V
	60314-05600			PIN	2					A	
10	60314-05700			PIN	1					A	
	60314-15800		C	PIN	2		@00067	.	.	A	
	60314-25800	G	1	PIN	2	00068@					V
12	91254-03800			GROMMET	1						A
13	91254-13600			BUSHING, COLUMN	1						
14	05563-90908			O-RING	4						A
15	05752-37212		C	HOSE, RUBBER	2		@00059	.	.	A	
	05770-37212	N	1	HOSE, RUBBER	2	00060@					V
16	05752-37218		C	HOSE, RUBBER	1		@00059	.	.	A	
	05770-37218	N	1	HOSE, RUBBER	1	00060@					V
17	05752-37368		C	HOSE, RUBBER	1		@00059	.	.	A	
	05770-37368	N	1	HOSE, RUBBER	1	00060@					V
18	F1155-10060			BOLT	4						A
19	F2500-05000			WASHER, PLAIN	2						A
20	F2500-08000			WASHER, PLAIN	8						A
21	F2515-10000			WASHER, SPRING	4						A
22	F2843-05000			PIN, SNAP	2						A
23	F2843-08000			PIN, SNAP	8						A
24	F3200-02000			RING, SNAP	2						A
25	F3202-04700			RING, SNAP	1						A

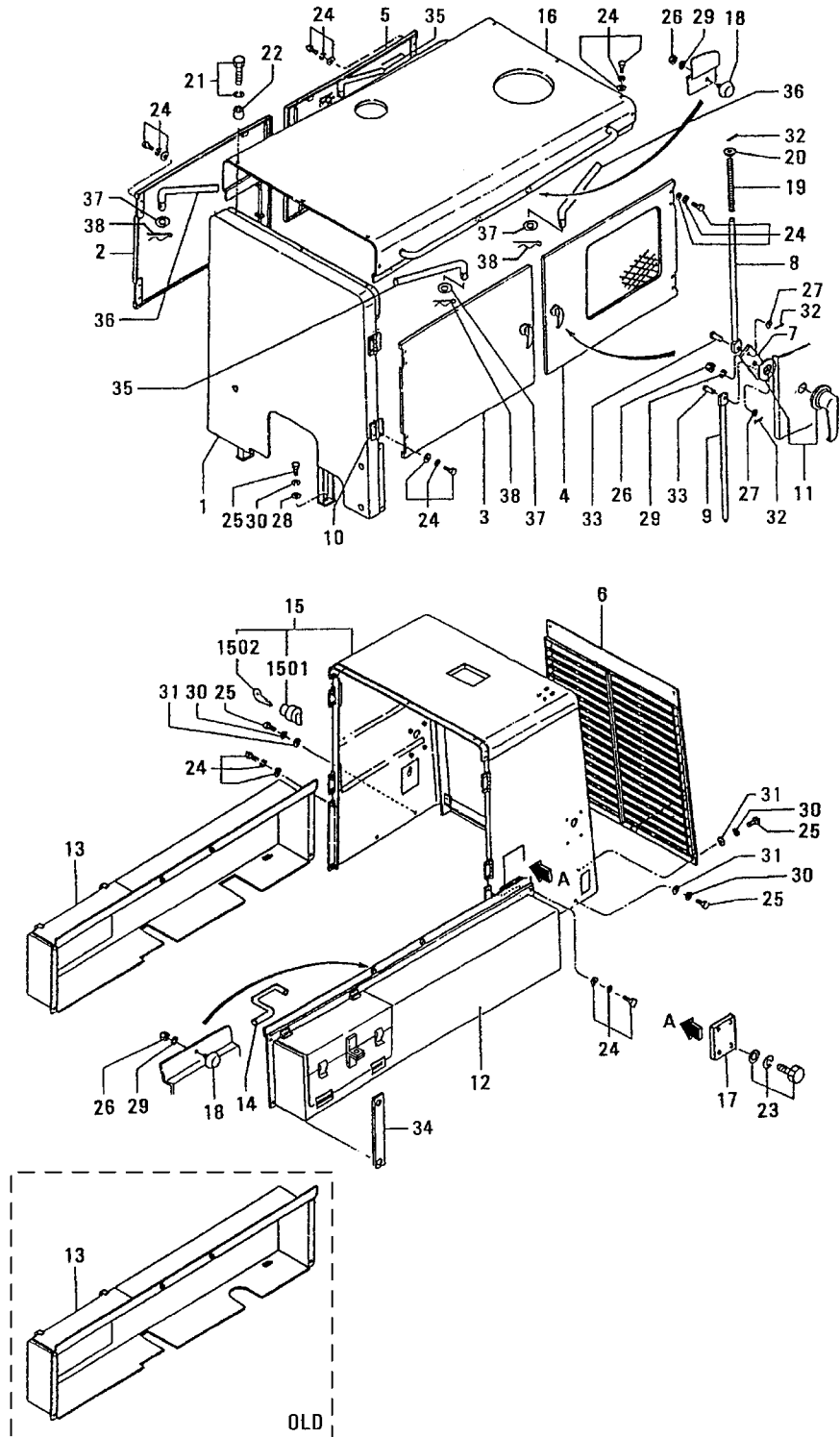
14-05 STEERING VALVE



14-05 STEERING VALVE

REF. -NO.	PART NO.	R / P	S C E N / P Q G	PART NAME & DESCRIPTION	Q T Y	MODEL & APPLICABLE SERIAL NO.				M / R D	V R D
						8G0		T8G0			
						FROM@-	-@UPTO	FROM@-	-@UPTO		
1	60314-00021			VALVE ASSY, STEERING	1						
1 01	53853-00038			SEAL KIT	1						A
1 02	60314-00018			SEAL KIT	1						A
1 03	60314-00060			VALVE, FLOW CONTROL	1						
1 04	F1210-10035			BOLT, HEXAGON SOCKET	2						
1 05	52853-01400			SPRING	1						
1 06	60314-08200			HOUSING ASSY	1						A
1 07	60314-08300			VALVE SUB ASSY	1						
1 08	60314-08400			PLUG ASSY	1						A
1 09	60314-08500			ORIFICE	1						
1 10	52853-01900			FILTER ASSY	1						A
1 11	60314-10050			UNIT, STEERING	1						
1 12	52753-02100			SCREW	6						A
1 13	52853-01200			BUSHING	1						
1 14	53553-00200			SCREW ASSY	1						A
1 15	53853-05500			SCREW, ADAPTER	1						
1 16	53853-05600			BALL	1						A
1 17	60314-07800			GEROTOR SET	1						
1 18	60314-17900			SPACER	1						
1 19	60314-18100			PARTS ASSY, CONTROL	1						
1 20	92354-08501			CAP, END	1						
1 21	92354-08800			PLATE, SPACER	1						
1 22	92354-08900			DRIVE	1						
1 23	92354-09200			SPRING	6						
1 24	92354-09300			PIN	1						A
1 25	92355-00600			RING, RETAINER	1						
1 26	92355-00200			NEEDLE, THRUST	1						

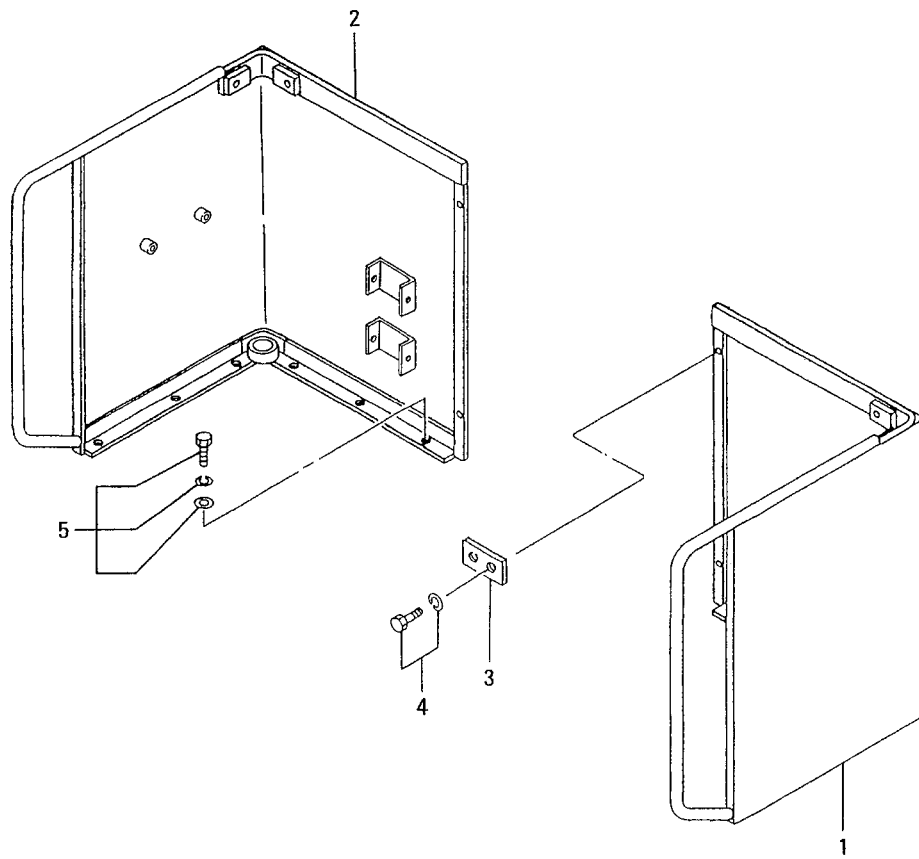




15 ENGINE ROOM

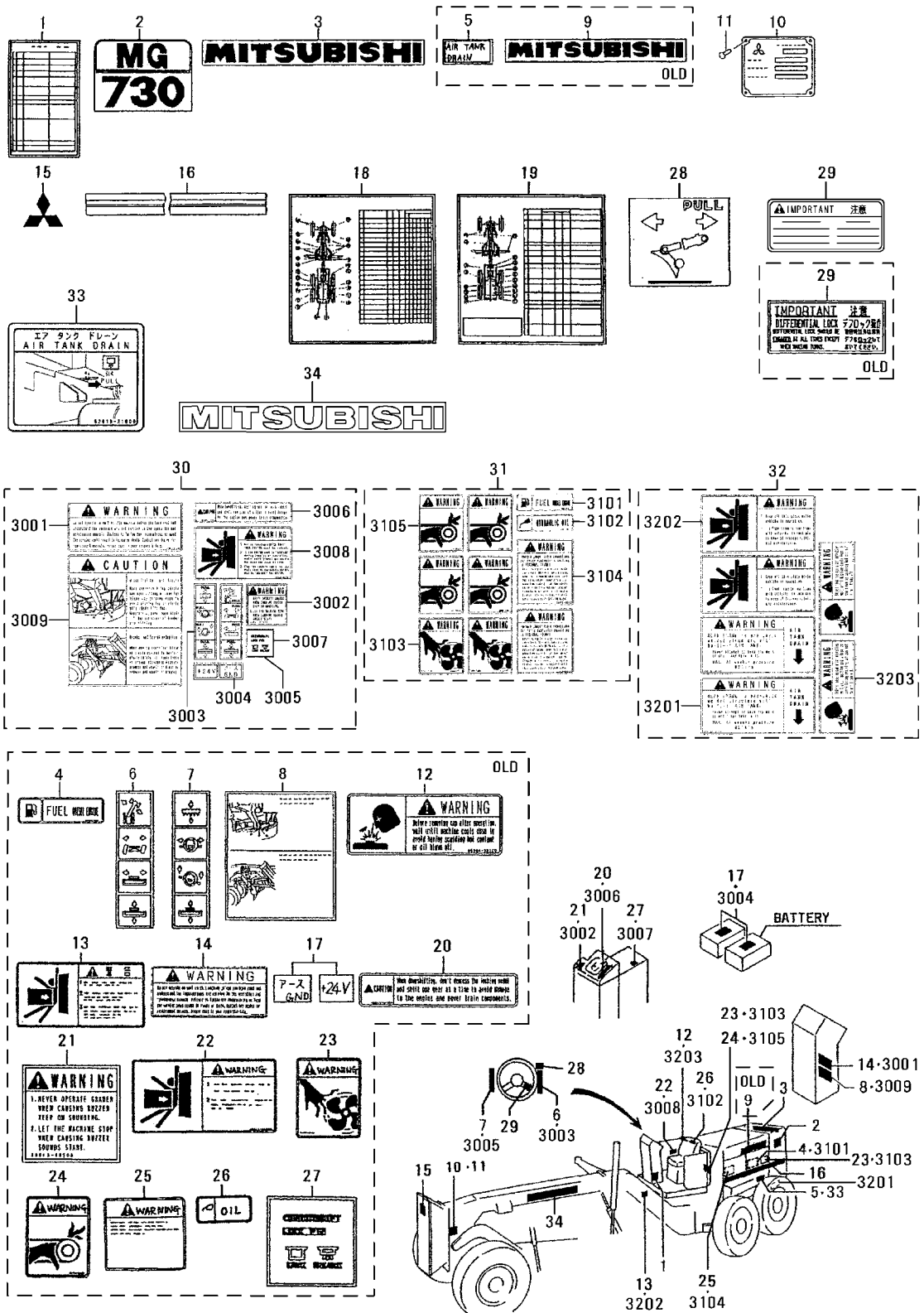
REF. -NO.	PART NO.	R / P	S E N G G	PART NAME & DESCRIPTION	Q T Y	MODEL & APPLICABLE SERIAL NO.				M / R	V R D
						8G0		T8G0			
						FROM@-	-@UPTO	FROM@-	-@UPTO		
1	60815-00202		C	COVER, ENGINE	1		@00029	-	-		
	60815-10200	N	1	C COVER, ENGINE	1	00030@	@00041	-	-		V
	60815-20200	3	2	C COVER, ENGINE	1	00030@	@00059	-	-		V
	60815-30200	3	3	C COVER, ENGINE	1	00030@					V
2	62615-40401			DOOR	1						
3	62615-40501			DOOR	1						
4	60815-00501			DOOR, L. H	1						
5	60815-00601			DOOR, R. H	1						
6	60815-00400			GRILLE, RADIATOR	1						
7	62615-01100			PLATE	4						
8	62615-11200			ROD	4						
9	62615-01300			ROD	4						
10	62615-12200			HINGE	8						
11	62615-02300			HANDLE	4						
12	62615-62500		C	COVER, SIDE L. H	1		@00059	-	-		
	62615-72500	N	1	C COVER, SIDE L. H	1	00060@	@00064	-	-		V
	62615-82500	3	2	C COVER, SIDE L. H	1	00060@					V
	62615-62600		C	COVER, SIDE R. H	1		@00059	-	-		
	62615-72600	N	1	C COVER, SIDE R. H	1	00060@	@00064	-	-		V
	62615-82600	3	2	C COVER, SIDE R. H	1	00060@					V
14	60715-01100			STOPPER	2						
15	60815-20101		C	COVER, RADIATOR	1		@00040	-	-		
	60815-30100	3	1	C COVER, RADIATOR	1		@00040	-	-		V
	60815-40100	3	2	C COVER, RADIATOR	1		@00067	-	-		V
	60815-50100	3	3	C COVER, RADIATOR	1						V
15 01	62615-13100			LOCK	1						
15 02	62615-03200			KEY	1						
16	60815-10300			HOOD	1						
17	60615-13400			COVER	1						
18	65415-11401			STOPPER	8						
19	58828-12801			SPRING	4						A
20	MB175244			WASHER	4						A
21	F1805-10025			BOLT, W/WASHER	10						A
22	MC000003			WASHER	10						A
23	F1825-10020			BOLT, W/WASHER	4						A
24	F1825-10025			BOLT, W/WASHER	40						A
25	F1035-12025			BOLT	14						A
26	F2300-08000			NUT, LOCK	12						A
27	F2500-06000			WASHER, PLAIN	8						A
28	F2500-12000			WASHER, PLAIN	8						A
29	F2515-08000			WASHER, SPRING	12						A
30	F2515-12000			WASHER, SPRING	14						A
31	58313-03200			WASHER	6						A
32	F2841-16015			PIN, SPLIT	12						A
33	F2855-06018			PIN, CLEVIS	8						A
34	62615-03300			PLATE	4						
35	62615-03500			ROD	2						
36	62615-03600			ROD	2						
37	F2500-08000			WASHER, PLAIN	4						A
38	F2841-20020			PIN, SPLIT	4						A

# 17 OPERATOR GUARD





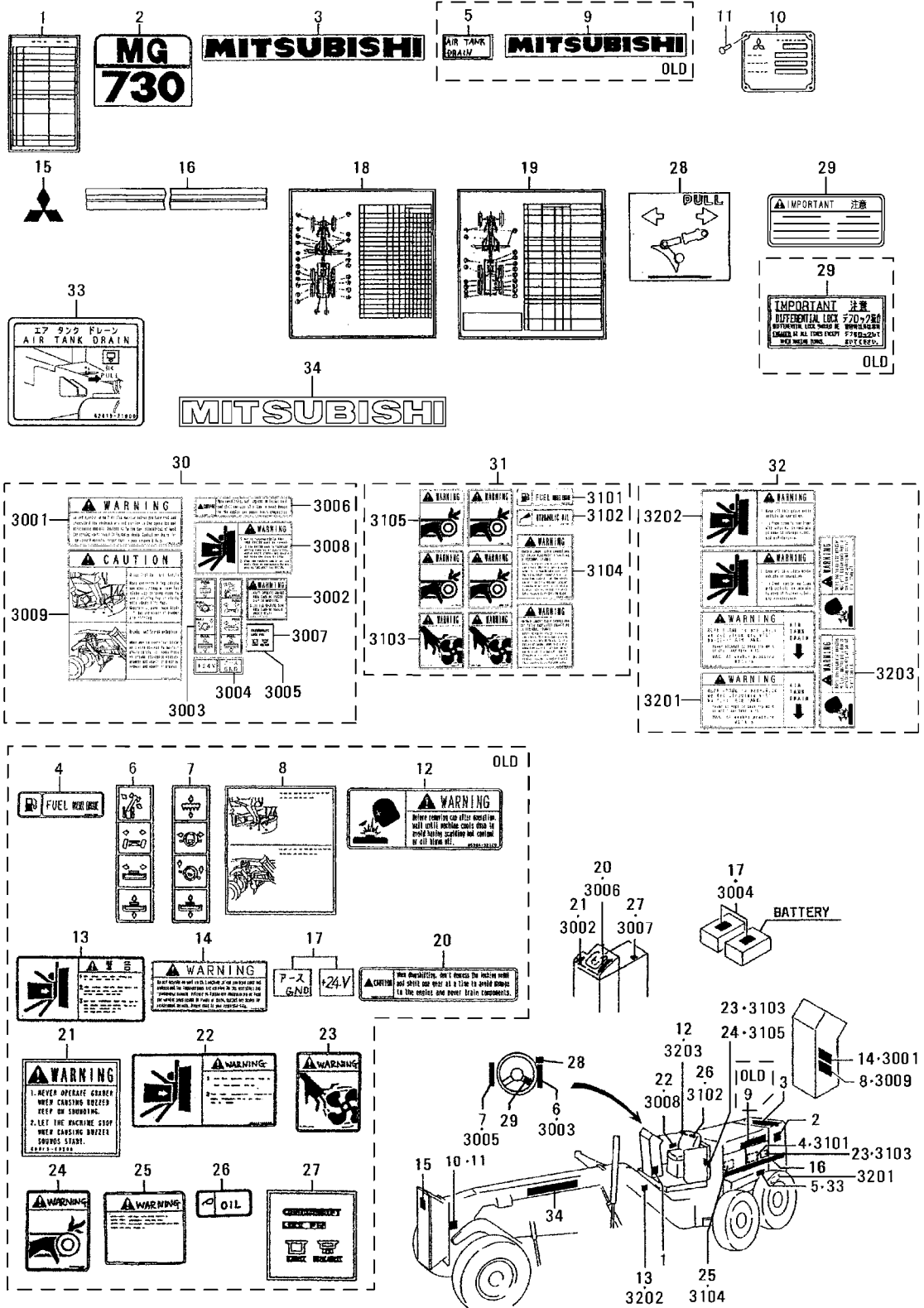
19 NAME-PLATE



19 NAME-PLATE

REF. -NO.	PART NO.	R / P	S C E N G G	PART NAME & DESCRIPTION	Q T Y	MODEL & APPLICABLE SERIAL NO.				M / R	V R D
						8G0		T8G0			
						FROM@-	-@UPTO	FROM@-	-@UPTO		
1	60819-00400		C	NAME-PLATE	1		@00029	.	.		
	60819-10400	N	1	C NAME-PLATE	1	00030@	@00034	.	.		V
	60819-20400	3	2	NAME-PLATE	1	00030@					V
2	60819-00100			PLATE, MODEL NAME	2						
3	62619-00101		C	PLATE, MITSUBISHI	1			.	.		
	62619-00102	R	1	PLATE, MITSUBISHI	1						V
4	05303-10600		D	NAME-PLATE, FUEL	1		@00059	.	.		
5	62619-06300		D	PLATE	2		@00067	.	.		
6	62619-11900		D	PLATE, L. H	1		@00059	.	.		
7	62619-02100		D	PLATE, R. H	1		@00059	.	.		
8	60319-11700		D	PLATE, CAUTION	1		@00059	.	.		
9	66619-00601		D	PLATE, MITSUBISHI	2		@00106	.	.		
10	*			NAME-PLATE	1						
11	05610-00500			RIVET, SCREW	4						
12	05304-02100		D	PLATE, WARNING	2		@00059	.	.		
13	60319-11500		D	PLATE, WARNING	2		@00059	.	.		
14	05304-02300		D	PLATE, WARNING	1		@00059	.	.		
15	66619-01101			NAME-PLATE	1						
16	60419-00200			PLATE, ENGINE SIDE	4						
17	60319-04100		D	PLATE	1		@00059	.	.		
18	*		C	CHART, LUBRICATION	1			.	.		
	60819-40200	1	1	CHART, LUBRICATION	1						V
19	60819-20300			CHART, MAINTENANCE	1						
20	60319-14600		D	PLATE, CAUTION	1		@00059	.	.		
21	60819-00500		D	PLATE, WARNING	1		@00059	.	.		
22	60319-06100		D	PLATE, WARNING	1		@00059	.	.		
23	05304-01900		D	PLATE, WARNING	2		@00059	.	.		
24	05304-02000		D	PLATE, WARNING BELT	4		@00059	.	.		
25	05304-02200		D	PLATE, WARNING	2		@00059	.	.		
26	05303-10500		D	NAME-PLATE, OIL	1		@00059	.	.		
27	60319-09700		D	PLATE, CENTERSHIFT	1		@00059	.	.		
28	61614-01500			PLATE	1						
29	60319-04300		C	PLATE, CAUTION	1		@00037	.	.		
	60319-14300	3	1	PLATE, CAUTION	1						V
30	60419-00078		A	PLATE, WARNING	1	00060@					V
30 01	05304-02300		A	PLATE, WARNING, GENERA	1	00060@					V
30 02	60819-00500		A	PLATE, WARNING, T/M	1	00060@					V
30 03	62619-11901		A	PLATE, NAME L. H	1	00060@					V
30 04	60319-04101		A	PLATE	1	00060@					V
30 05	62619-02101		A	PLATE, NAME R. H	1	00060@					V
30 06	60319-14600		A	PLATE, CAUTION T/M	1	00060@					V
30 07	60319-09700		A	PLATE, CENTER SHIFT	1	00060@					V
30 08	60319-06100		A	PLATE, WARNING	1	00060@					V
30 09	60319-11700		A	PLATE, CAUTION	1	00060@					V
31	60419-00088		A	PLATE, WARNING	1	00060@					V
31 01	05303-10600		A	PLATE, NAME FUEL	1	00060@					V
31 02	05303-10500		A	PLATE, NAME OIL	1	00060@					V
31 03	05304-01900		A	PLATE, WARNING FAN	2	00060@					V
31 04	05304-02200		A	PLATE, WARNING	2	00060@					V
31 05	05304-02000		A	PLATE, WARNING BELT	4	00060@					V

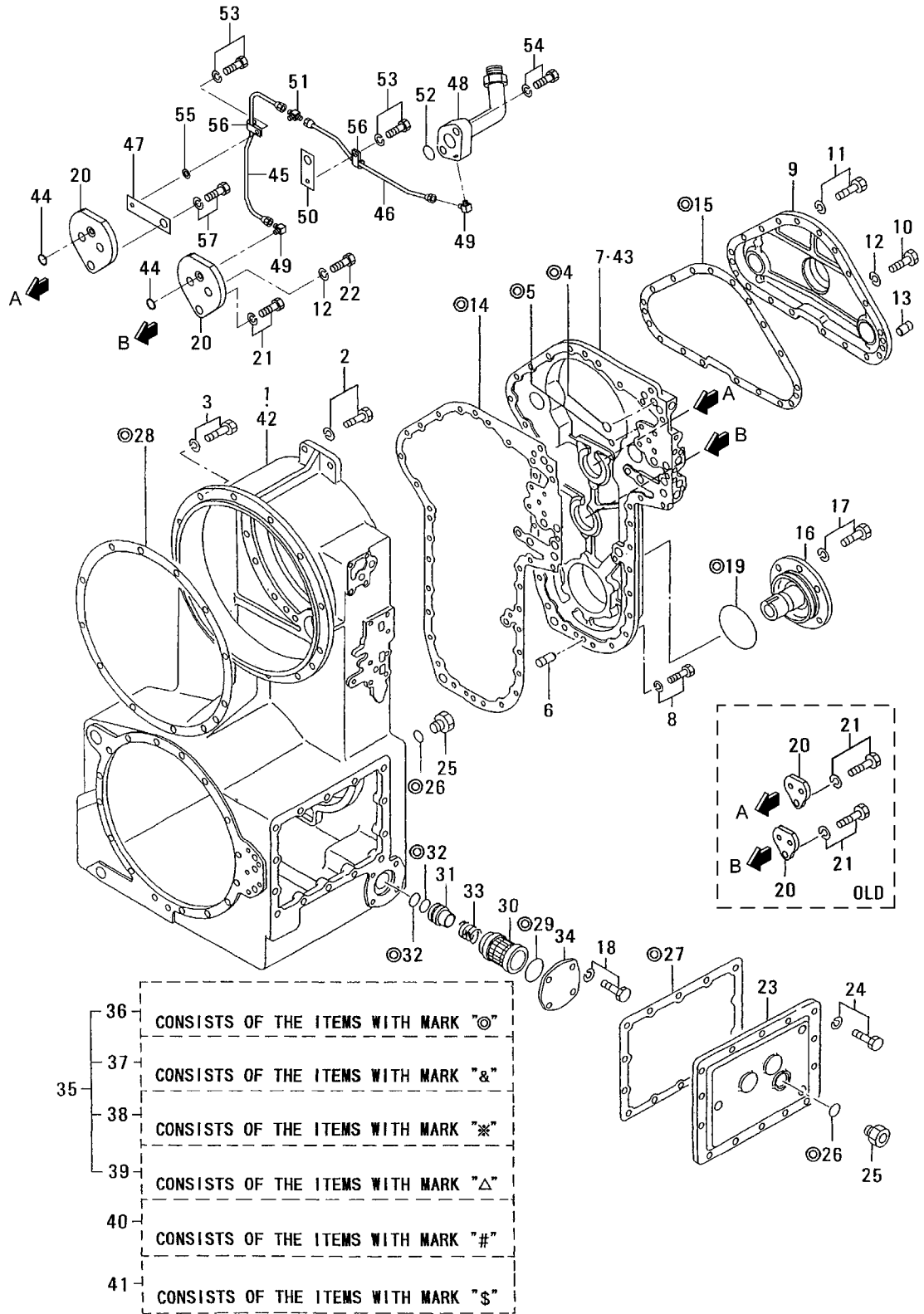
# 19 NAME-PLATE



REF. -NO.	PART NO.	R / P	S E N G G	PART NAME & DESCRIPTION	Q T Y	MODEL & APPLICABLE SERIAL NO.				M / R	V R D
						8G0		T8G0			
						FROM@-	-@UPTO	FROM@-	-@UPTO		
32	60419-00098			A PLATE, WARNING	1	00060@					V
32 01	60319-30700			A PLATE, WARNING A/TANK	2	00060@					V
32 02	60319-11500			A PLATE, WARNING ARTCL	2	00060@					V
32 03	05304-02100			A PLATE, WARNING	2	00060@					V
33	62619-21800			A PLATE, NAME	2	00068@					V
34	60319-00200	R 1		C PLATE, MITSUBISHI	2	00107@		.	.		V
	60319-00201			PLATE, MITSUBISHI	2	00107@					V



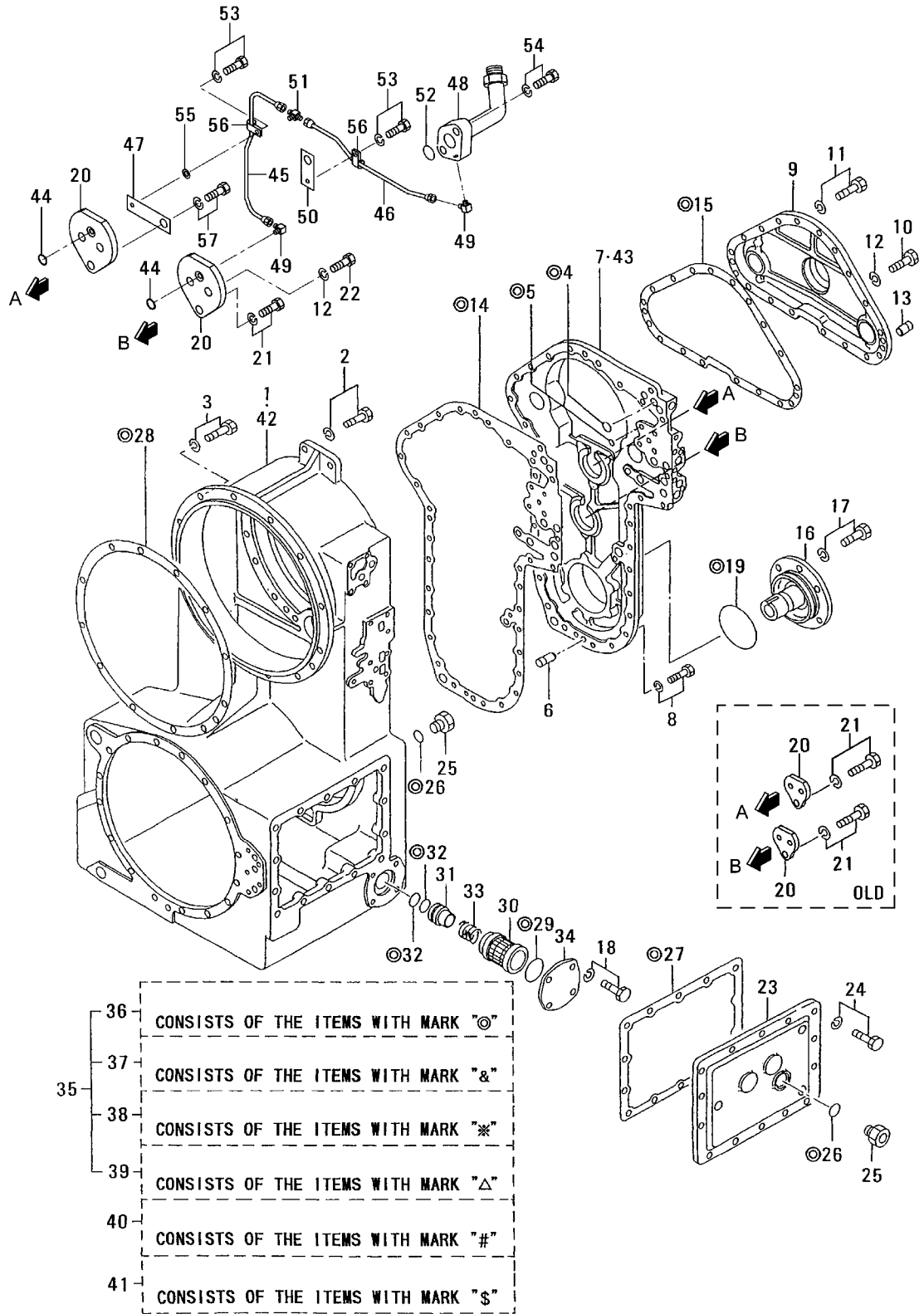
25-01 TRANSMISSION (PART-1)



25-01 TRANSMISSION (PART-1)

REF. -NO.	PART NO.	R / P	S C E N G G	PART NAME & DESCRIPTION	Q T Y	MODEL & APPLICABLE SERIAL NO.				M / R	V R D
						8G0		T8G0			
						FROM@-	-@UPTO	FROM@-	-@UPTO		
1	60725-40101		D	HOUSING ASSY, T/M	1		@00215	.	.		
2	F2005-10050			BOLT, W/WASHER	2					A	
3	F2005-10035			BOLT, W/WASHER	10					A	
4	F3150-02400			O-RING	11					A	
5	F3153-03000			O-RING	5					A	
6	F2846-14000			PIN, DOWEL	3					A	
7	60725-30200		C	COVER ASSY, T/F	1		@00215	.	.		
	60725-30201	R	1	D COVER ASSY, T/F	1		@00215	.	.		V
8	F1805-12030			BOLT, W/WASHER	21					A	
9	60725-20300			COVER, PUMP DRIVE	1						
10	F1035-12100			BOLT	10					A	
11	F1805-12030			BOLT, W/WASHER	6					A	
12	F2515-12000			WASHER, SPRING	14					A	
13	F2846-14000			PIN, DOWEL	1					A	
14	60725-00500		C	GASKET, COVER	1			.	.		
15	60725-00501	R	1	GASKET, COVER	1						V
	60725-00600		C	GASKET, PUMP COVER	1			.	.		
	60725-00601	R	1	GASKET, PUMP COVER	1						V
16	60725-01401			SHAFT, OUTPUT	1						
17	F1805-12030			BOLT, W/WASHER	6					A	
18	F1805-10025			BOLT, W/WASHER	4					A	
19	F3153-20000			O-RING	1					A	
20	60725-17300		C	PLATE, LOCK	2		@00064	.	.		
	60725-27300	N	1	PLATE, LOCK	2	00065@					V
21	F1805-12025		Q	BOLT, W/WASHER	2		@00064	.	.	A	
22	F1805-12025		1	BOLT, W/WASHER	1	00065@				A	
23	F1035-12030			BOLT	4					A	
24	60725-09800			COVER, SIDE	1						
25	F1805-12030			BOLT, W/WASHER	14					A	
26	58316-14200			PLUG, MAGNET	2					A	
27	58316-02700			RING	2						
28	62625-07700		C	GASKET	1			.	.	A	
	62625-07701	R	1	GASKET	1						V
	62626-03400		C	GASKET	1			.	.	A	
	62626-03401	R	1	GASKET	1						V
29	F3153-12500			O-RING	1						
30	69332-00600			STRAINER, SUCTION	1						
31	69332-00701			SPACER, SUCTION	1						
32	F3153-05500			O-RING	2					A	
33	69332-00800			SPRING, SUCTION	1						
34	69332-10900			COVER, SUCTION	1						
35	60725-00058			OVERHAUL KIT	1						
36	60725-00068			T/M SEAL KIT	1						
37	60725-00078			FRICION PLATE KIT	1						
38	60725-00088			T/M BEARING KIT	1						
39	60725-00098			T/M REPAIR KIT	1						
40	60725-00048			SPEED PLANETARY KIT	1						
41	60725-00038			F&R PLANETARY KIT	1						
42	60725-50100	A		HOUSING ASSY, T/M	1	00216@					V
43	60725-40200	A		COVER ASSY, T/F	1	00216@					V

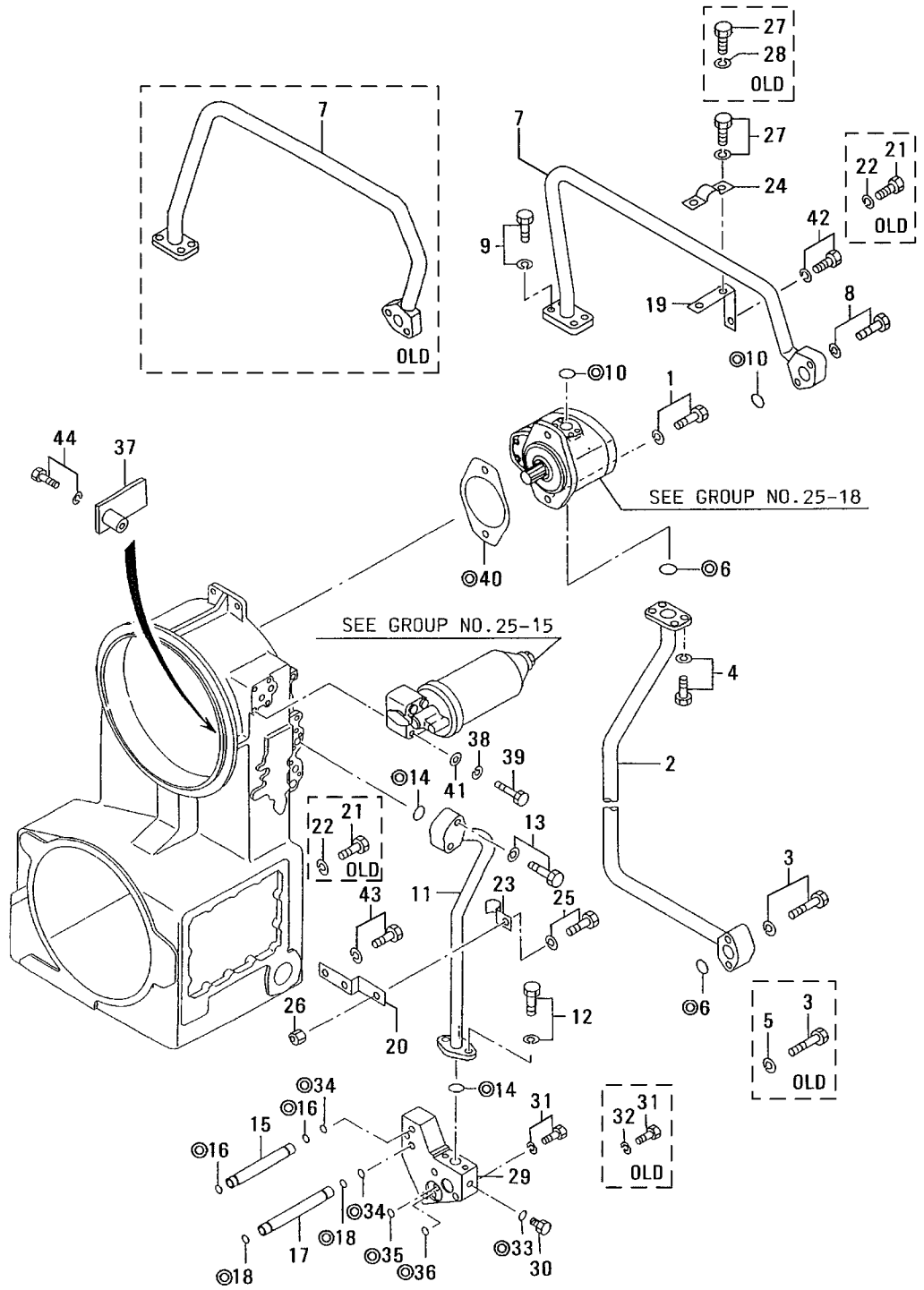
25-01 TRANSMISSION (PART-1)



25-01 TRANSMISSION (PART-1)

REF.-NO.	PART NO.	R / P	S E N G	PART NAME & DESCRIPTION	Q T Y	MODEL & APPLICABLE SERIAL NO.				M / R D	V R D
						8G0		T8G0			
						FROM@-	@UPTO	FROM@-	@UPTO		
44	48605-53901		A	RUBBER PACKING	2	00065@					V
45	60726-06800		C	PIPE, LUB	1	00065@	@00083	.	.		V
	60726-16800	3	1	PIPE, LUB	1	00065@					V
46	60726-16900		A	PIPE, LUB	1	00065@					V
47	60726-17100		A	PLATE, LOCK	1	00065@					V
48	60726-07200		A	PIPE, T/M INLET	1	00065@					V
49	34407-22900		A	CONNECTOR	2	00065@					V
50	60425-05700		A	PLATE	1	00065@					V
51	60425-08800		A	CONNECTOR	1	00065@					V
52	05500-31030		A	O-RING	1	00065@					V
53	F1805-06012		A	BOLT, W/WASHER	2	00065@					A V
54	F1805-10035		A	BOLT, W/WASHER	2	00065@					A V
55	F2500-08000		A	WASHER, PLAIN	1	00065@					V
56	F2882-05000		A	CLIP	2	00065@					V
57	F1805-12030		A	BOLT, W/WASHER	1	00065@					A V

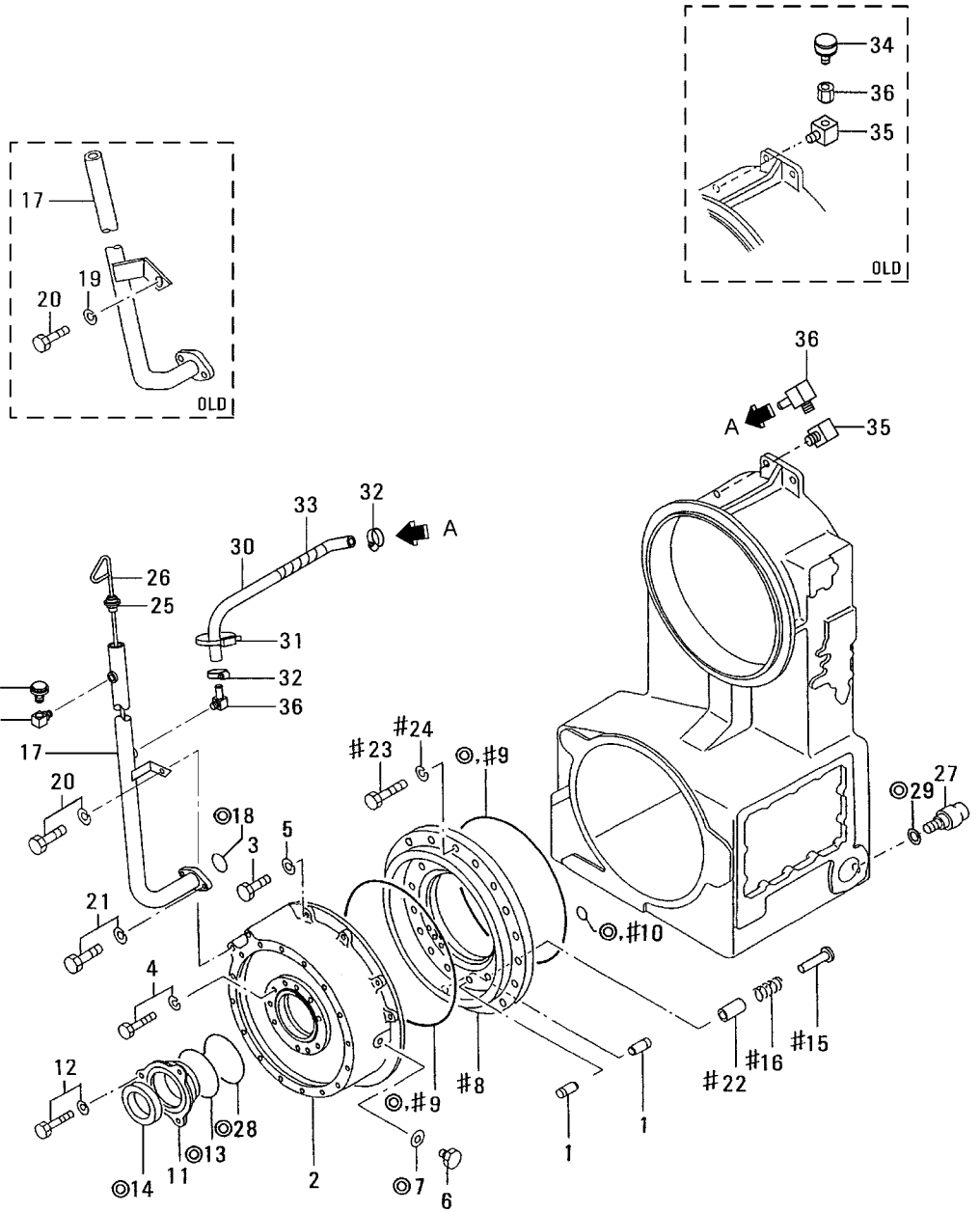
25-02 TRANSMISSION (PART-2)



25-02 TRANSMISSION (PART-2)

REF. -NO.	PART NO.	R / P	S C / E N G G	PART NAME & DESCRIPTION	Q T Y	MODEL & APPLICABLE SERIAL NO.				M / R	V R D	
						8G0		T8G0				
						FROM@-	-@UPTO	FROM@-	-@UPTO			
1	F1805-12030			BOLT, W/WASHER	B/W	2					A	
2	60726-10300			PIPE		1					A	
3	F1035-10070		C	BOLT		2		.	.		A	
	F1805-10070	R	1	BOLT, W/WASHER	B/W	2					A	V
4	F2005-10025			BOLT, W/WASHER	B/W	4					A	
5	F2515-10000		D	WASHER, SPRING		2		@00106	.	.	A	
6	F3150-03800			O-RING		2					A	
7	60726-10400		C	PIPE, MAIN		1		@00215	.	.		V
	60726-20400	3	1	PIPE, MAIN		1						
8	F1805-10055			BOLT, W/WASHER	B/W	2					A	
9	F2005-10025			BOLT, W/WASHER	B/W	4					A	
10	F3153-03000			O-RING		2					A	
11	60726-00500			PIPE, MAIN		1						
12	F1805-10025			BOLT, W/WASHER	B/W	2					A	
13	F1805-10055			BOLT, W/WASHER	B/W	2					A	
14	F3153-03000			O-RING		2					A	
15	60726-00600			PIPE		1						
16	F3150-02200			O-RING		2					A	
17	60726-00800			PIPE		2						
18	F3150-01500			O-RING		4					A	
19	60726-03600			SUPPORT, PIPE		1						
20	60726-11200			PLATE		1						
21	F1035-10016		D	BOLT		4		@00106	.	.	A	
22	F2515-10000		D	WASHER, SPRING		4		@00106	.	.	A	
23	60726-11300			CLAMP		1					A	
24	60726-03700			CLAMP		1					A	
25	F1805-10025			BOLT, W/WASHER	B/W	1					A	
26	F2300-10000			NUT, LOCK		1						
27	F1035-08012		C	BOLT		2			.	.	A	
	F1805-08012	R	1	BOLT, W/WASHER	B/W	2					A	V
28	F2515-08000		D	WASHER, SPRING		2		@00106	.	.	A	
29	60726-11600			CONNECTOR		1						
30	05530-20200			PLUG		2					A	
31	F1035-10065		C	BOLT		4			.	.	A	
	F1805-10065	R	1	BOLT, W/WASHER	B/W	4					A	V
32	F2515-10000		D	WASHER, SPRING		4		@00106	.	.	A	
33	F3150-01100			O-RING		2					A	
34	F3150-02400			O-RING		2					A	
35	F3150-04600			O-RING		1					A	
36	F3153-03000			O-RING		1					A	
37	60726-02900			CLAMP		1					A	
38	F2515-12000			WASHER, SPRING		4					A	
39	F1035-12080			BOLT		4					A	
40	60725-00700		C	GASKET, PUMP		1			.	.		V
	60725-00701	R	1	C GASKET, PUMP		1			.	.		V
41	60725-00702	R	2	GASKET, PUMP		1						V
	F2500-12000			WASHER, PLAIN		4					A	
42	F1805-10016		A	BOLT, W/WASHER	B/W	2	00107@				A	V
43	F1805-10020		A	BOLT, W/WASHER	B/W	2	00107@				A	V
44	F1805-10045		A	BOLT, W/WASHER	B/W	1	00107@				A	V

25-03 TRANSMISSION (PART-3)

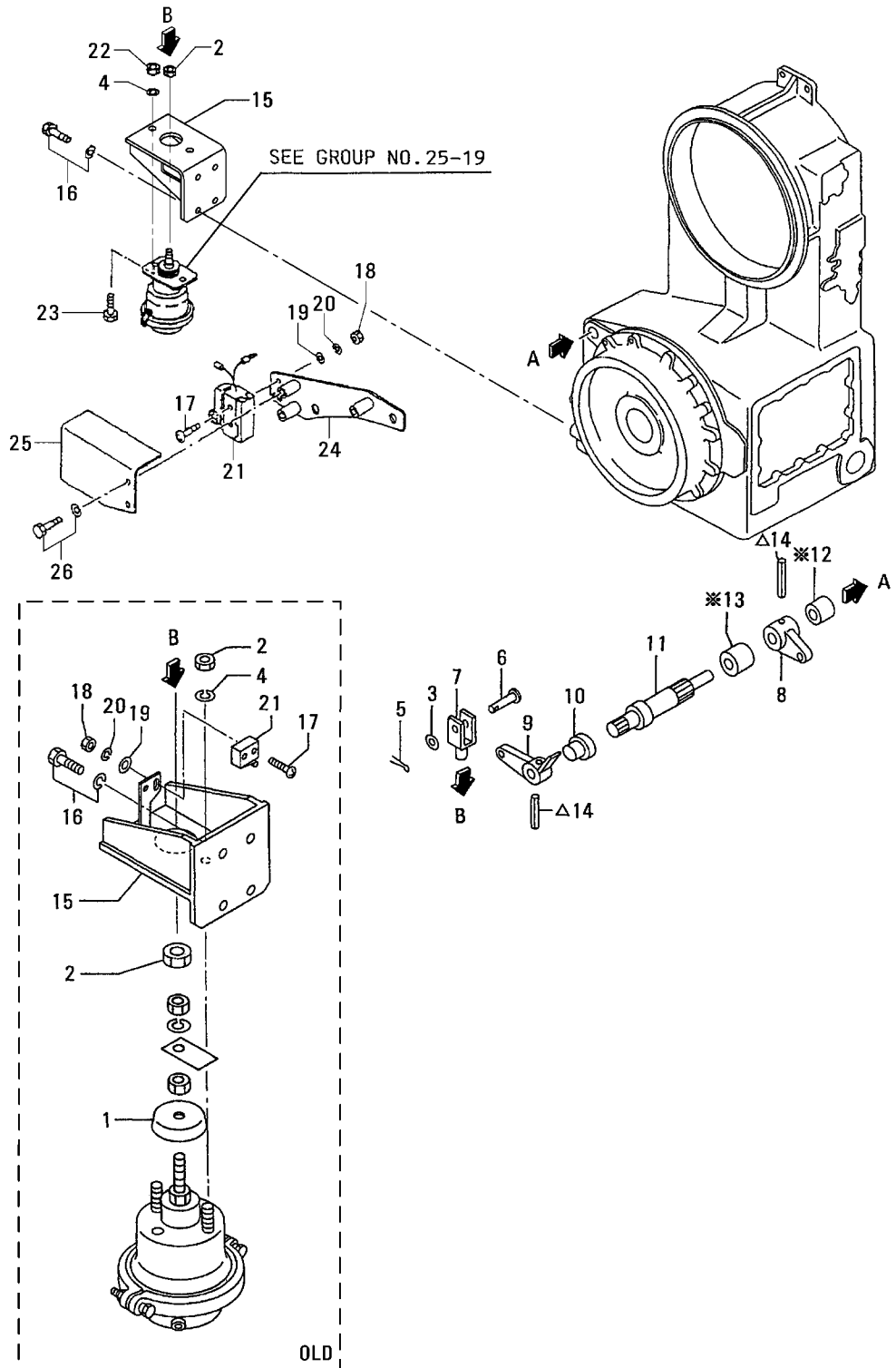


25-03 TRANSMISSION (PART-3)

REF. -NO.	PART NO.	R / P	S C E N G G	PART NAME & DESCRIPTION	Q T Y	MODEL & APPLICABLE SERIAL NO.				M / R	V R D
						8G0		T8G0			
						FROM@-	-@UPTO	FROM@-	-@UPTO		
1	F2846-14000			PIN, DOWEL	2						A
2	60725-10400			HOUSING	1						A
3	F1035-12075			BOLT	16						A
4	F2005-12045			BOLT, W/WASHER	3						A
5	F2515-12000			WASHER, SPRING	16						A
6	05530-20200			PLUG	1						A
7	F3150-01100			O-RING	1						A
8	60725-13100			PLATE, END	1						A
9	05563-76387			O-RING	2						A
10	F3150-01600			O-RING	1						A
11	60725-17600			SLEEVE, OUTPUT	1						A
12	F1805-12030			BOLT, W/WASHER	3						A
13	F3153-12000			O-RING	1						A
14	60725-08300			SEAL, OIL	1						A
15	60725-28600			SEAT, SPRING	5						A
16	60325-05800			SPRING, RETURN	5						A
17	60726-10200		C	PIPE, LEVEL GAGE	1		@00162	-	-		A
18	60726-20200	G	1	PIPE, LEVEL GAGE	1	00163@					V
19	F3150-03800			O-RING	1						A
19	F2515-12000		D	WASHER, SPRING	1		@00106	-	-		A
20	F1035-12020		C	BOLT	1			-	-		A
21	F1805-12020	R	1	BOLT, W/WASHER	1						A
21	F1805-10030			BOLT, W/WASHER	2						A
22	62625-16800			PIN, SPRING	5						A
23	62625-27300			BOLT	14						A
24	F2515-12000			WASHER, SPRING	14						A
25	62626-06800			PLUG	1						A
26	60726-04900			GAGE, OIL LEVEL	1						A
27	MH037791			PLUG, SCREW	1						A
28	F3153-13500			O-RING	1						A
29	F4202-12000			GASKET	1						A
30	F4010-12120		A	HOSE, RUBBER	1	00163@					V
31	08685-00600		A	TY-RAP	1	00163@					V
32	F4300-02200		C	CLAMP, HOSE	2	00163@		-	-		V
32	05317-50251	R	1	CLAMP	2	00163@					V
33	05379-25060		A	TUBE, SPIRAL	1	00182@					V
34	91224-06600		C	BREATHER	1		@00162	-	-		A
34	91524-01900	G	1	BREATHER	1	00163@					V
35	62625-19500		C	CONNECTOR	1		@00034	-	-		V
35	62625-29500	3	1	CONNECTOR	1		@00162	-	-		V
36	62625-29500		2	CONNECTOR	2	00163@					V
36	69231-01200		C	PIPE, EXTENSION	1		@00162	-	-		V
36	91875-07200	G	1	ELBOW	2	00163@					V



25-04 TRANSMISSION (PART-4)

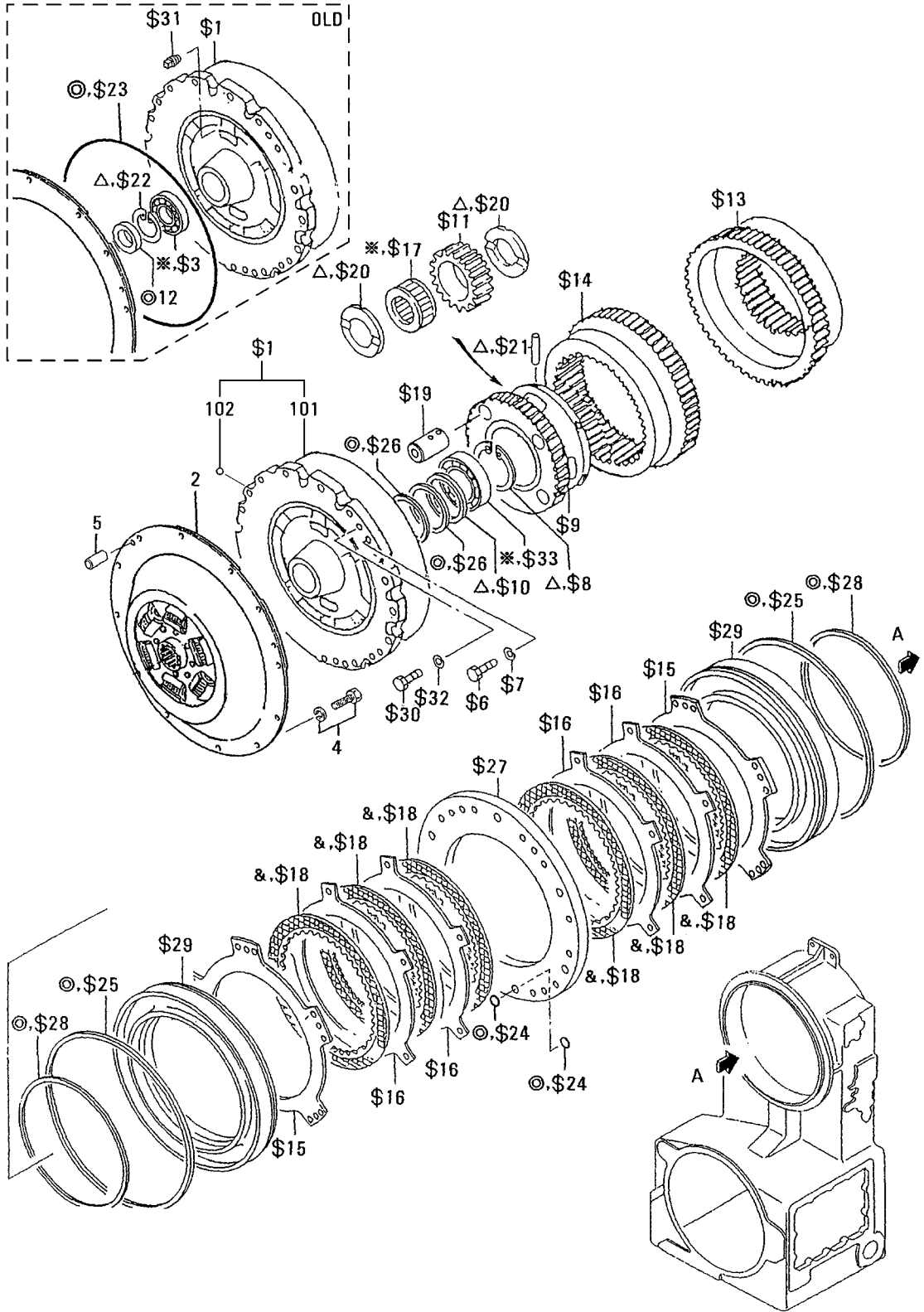


25-04 TRANSMISSION (PART-4)

REF. -NO.	PART NO.	R / P	S C E N Q G	PART NAME & DESCRIPTION	Q T Y	MODEL & APPLICABLE SERIAL NO.				M / R	V R D
						8G0		T8G0			
						FROM@-	-@UPTO	FROM@-	-@UPTO		
1	*		D	COVER	1		@00033	.	.		
2	*		C	NUT, LOCK	3			.	.	A	V
	F2300-12000	1	1	NUT	1					A	V
3	*		C	WASHER, PLAIN	1			.	.	A	V
	F2500-12000	1	1	WASHER, PLAIN	1					A	V
4	*		C	WASHER, SPRING	2			.	.	A	V
	F2515-14000	1	1	WASHER, SPRING	2					A	V
5	*		C	PIN, SPLIT	1			.	.	A	V
	F2841-30025	1	1	PIN, SPLIT	1					A	V
6	*		C	PIN, CLEVIS	1			.	.	A	V
	F2855-12038	1	1	PIN, CLEVIS	1					A	V
7	*		C	CLEVIS	1			.	.	A	V
	F2925-12048	1	1	CLEVIS	1					A	V
8				LEVER, INNER	1						
9	*		C	LEVER, OUTER	1			.	.		
	60725-28900	1	1	LEVER, OUTER	1						V
10				SPACER	1						
11				SHAFT	1						
12				BEARING, NEEDLE	1					A	
13				BEARING	1					A	
14	F2850-04020			PIN, SPRING	2					A	
15	*		C	BRACKET, ROTO CHAMBER	1			.	.		V
	60726-00100	1	1	BRACKET, ROTO CHAMBER	1			.	.		V
	60726-00101	R	2	BRACKET, ROTO CHAMBER	1						V
16	F1805-12030			BOLT, W/WASHER	4	B/W				A	
17	F1600-04030			SCREW, MACHINE	2					A	
18	F2300-04000			NUT, LOCK	2					A	
19	F2500-04000			WASHER, PLAIN	2					A	
20	F2515-04000			WASHER, SPRING	2					A	
21	65504-01901			SWITCH, MICRO	1						
22	F2300-14000		A	NUT	2	00034@				A	V
23	F1035-14035		A	BOLT	2	00034@				A	V
24	60726-02600		A	BRACKET, SWITCH	1	00034@					V
25	60726-02700		A	COVER, SWITCH	1	00034@					V
26	F1805-08014		E	BOLT, W/WASHER	2					A	V

25-05 TRANSMISSION (PART-5)

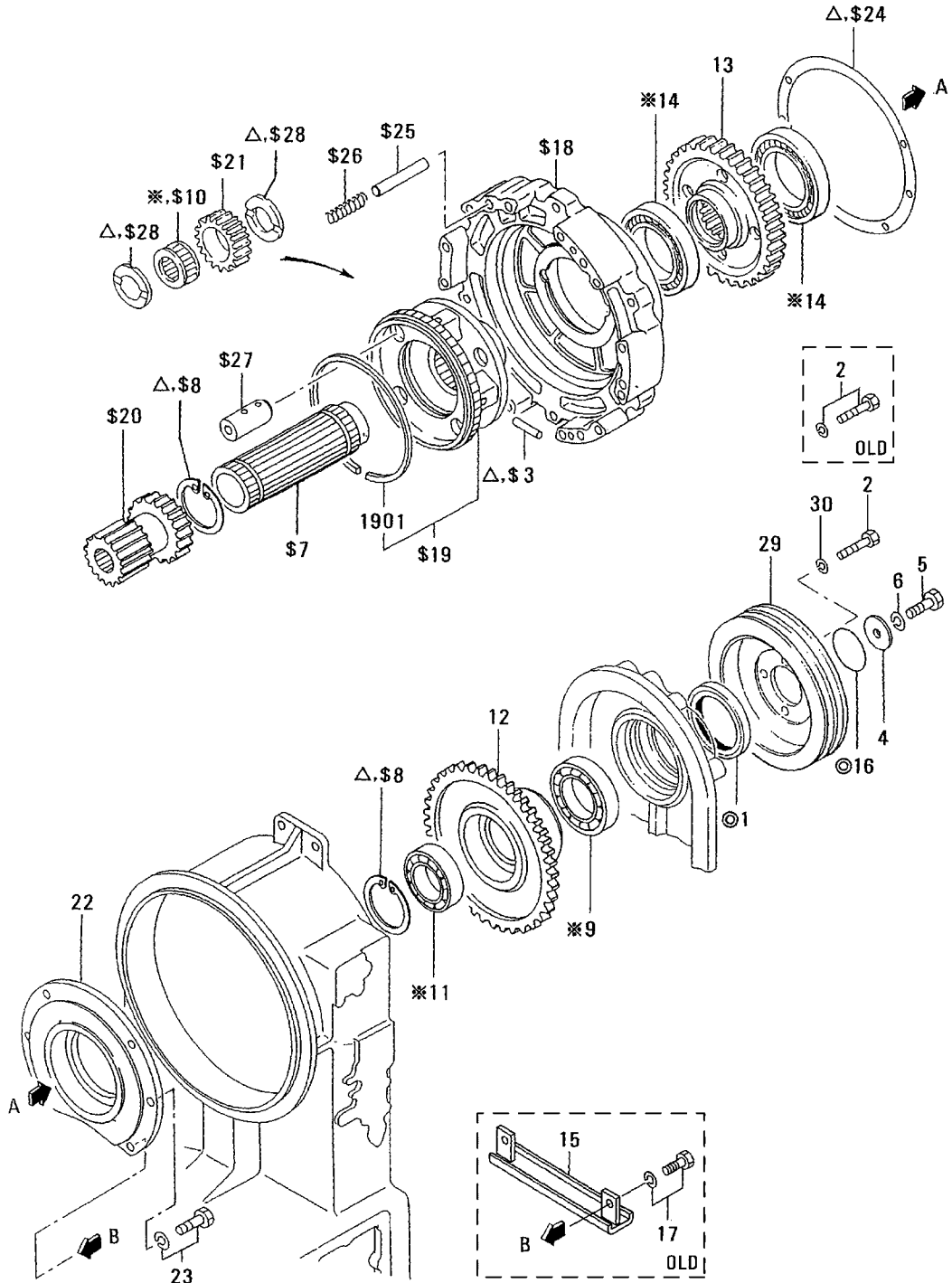
- 66-



25-05 TRANSMISSION (PART-5)

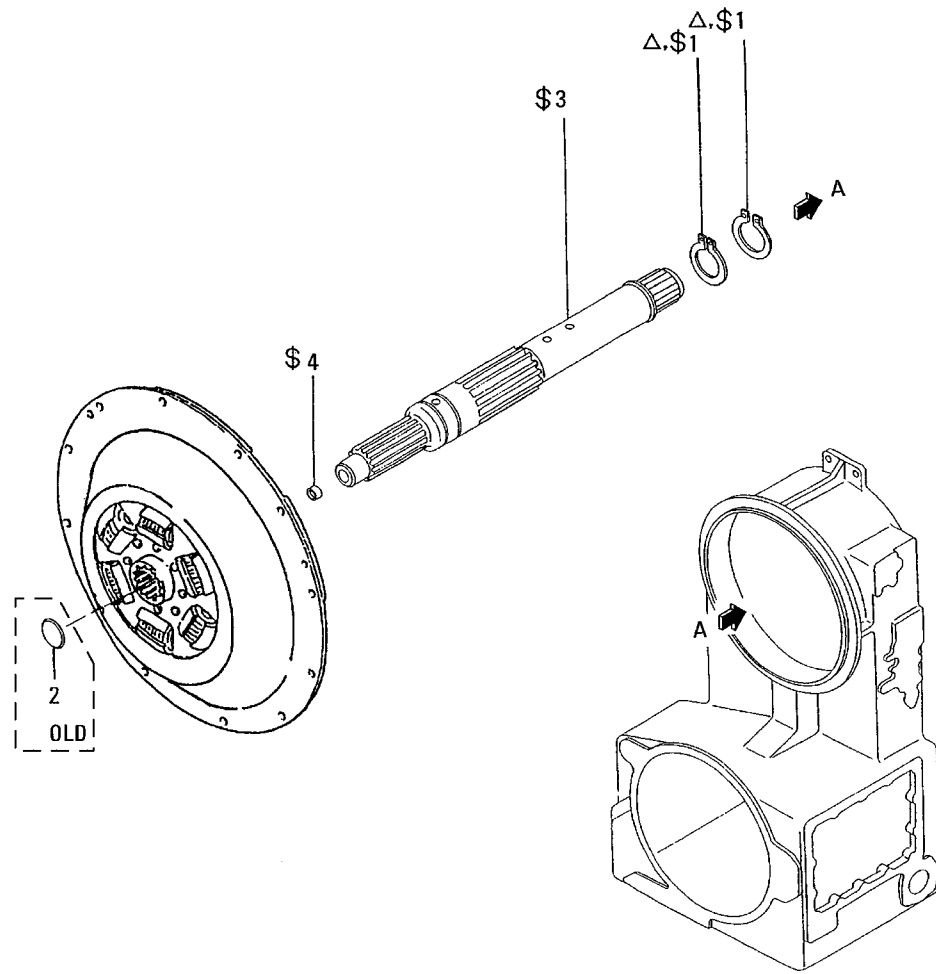
REF. -NO.	PART NO.	R / P	S E N Q	PART NAME & DESCRIPTION	Q T Y	MODEL & APPLICABLE SERIAL NO.				M / R	V R D
						8G0		T8G0			
						FROM@-	-@UPTO	FROM@-	-@UPTO		
1	60725-22400		C	HOUSING ASSY, PISTON	1		@00037	.	.		
	60725-12400	N	1	HOUSING ASSY, PISTON	1	00038@					V
1 01	60725-12411		A	HOUSING, PISTON	1	00038@					V
1 02	F8000-14000		A	BALL, STEEL	3	00038@					V
2	60725-20900		C	DISK ASSY, DAMPER	1		@00037	.	.		
	60725-00800	N	1	DISK ASSY, DAMPER	1	00038@					V
3	F8004-06010		D	BEARING, BALL	1		@00037	.	.		A
4	F2005-10025			BOLT, W/WASHER	12						A
5	F2846-10000			PIN, DOWEL	2						A
6	F1035-12100			BOLT	2						A
7	F2515-12000			WASHER, SPRING	2						A
8	F3200-08000			RING, SNAP	1						A
9	60725-03201			CARRIER	1						
10	05616-10110			RING, RETAINING	1						
11	60725-14701			GEAR, PLANET	4						Z=26
12	F3000-06023		D	SEAL, OIL	1		@00037	.	.		A
13	60725-05601			GEAR, RING	1						Z=88
14	60725-05701			GEAR, RING	1						Z=88
15	60725-06800			PLATE, PRESSURE	2						
16	60725-06900			PLATE, MATING	4						
17	05643-06800			BEARING	4						A
18	60725-07100			PLATE, FACING	6						
19	62625-14803			PIN ASSY, PLANET	4						
20	62625-25100			WASHER, THRUST	8						A
21	62625-19400			PIN, SPRING	4						A
22	F3202-08000		D	RING, SNAP	1		@00037	.	.		A
23	05563-70284		D	O-RING	1		@00037	.	.		A
24	F3150-01600		Q	O-RING	4		@00037	.	.		A
	F3150-01600	1		O-RING	6	00038@					A
25	69321-11600			SEAL, PISTON OUTER	2						
26	69331-12100			RING	2						
27	60726-04500			PLATE, STOPPER	1						
28	69331-17200			SEAL, PISTON INNER	2						
29	69331-17301			PISTON	2						A
30	92725-15800			BOLT	14						A
31	F5006-26000		D	PLUG, TAPERED	1		@00037	.	.		A
32	F2515-12000			WASHER, SPRING	14						A
33	05640-06916			BEARING, BALL	1						A

25-06 TRANSMISSION (PART-6)



25-06 TRANSMISSION (PART-6)

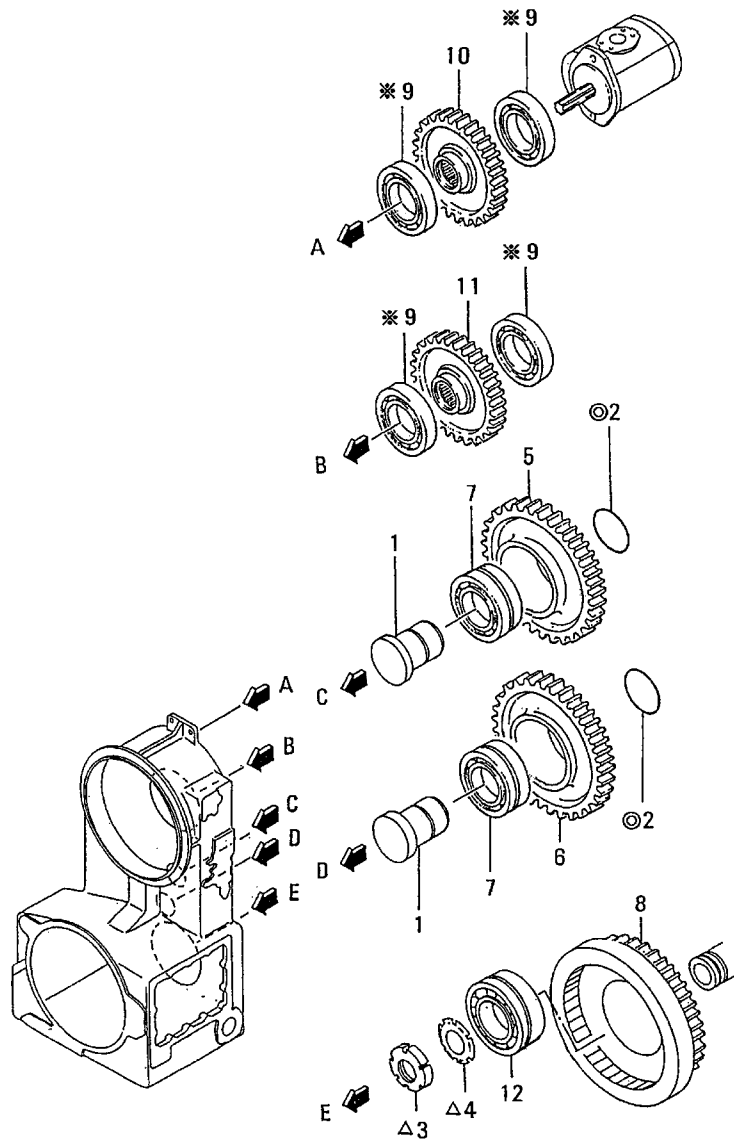
REF. -NO.	PART NO.	R / P	S E N G G	PART NAME & DESCRIPTION	Q T Y	MODEL & APPLICABLE SERIAL NO.				M / R	V R D
						8G0		T8G0			
						FROM@-	-@UPTO	FROM@-	-@UPTO		
1	F3019-10023			SEAL, OIL	1						
2	F1805-10025		C	BOLT, W/WASHER	4		@00040	.	.		A
	F1035-10025	N	1	BOLT	4	00041@					A
3	62625-19400			PIN, SPRING	4						A
4	60726-01400			PLATE, LOCK	1						
5	F1155-16035			BOLT	1						A
6	F2515-16000			WASHER, SPRING	1						A
7	60725-01201			SHAFT, INPUT	1						
8	F3200-07500			RING, SNAP	2						A
9	05640-06920			BEARING, BALL	1						A
10	05643-02300			BEARING	4						A
11	F8004-06013			BEARING, BALL	1						A
12	60726-03301			GEAR, PUMP DRIVE	1						
13	60725-11500			GEAR, INPUT	1						
14	05644-02700			BEARING, TAPER ROLLER	2						A
15	60725-07700		D	GUIDE, OIL	1		@00064	.	.		
16	F3150-03000			O-RING	1						A
17	F1805-12035		D	BOLT, W/WASHER	2		@00064	.	.		A
18	60725-12500			HOUSING ASSY, PISTON	1						
19	60725-13302			CARRIER ASSY, PLANET	1						
19	01 *			RING	1						
20	60725-13900			GEAR, SUN	1						
21	60725-14801			GEAR, PLANET	4						
22	60725-05501			RETAINER, BEARING	1						
23	F1805-12030		Q	BOLT, W/WASHER	4		@00064	.	.		A
24	F1805-12030		1	BOLT, W/WASHER	6	00065@					A
25	60725-06400			SHIM SET	1						A
26	60725-06600			PIN, CLUTCH	6						
27	60726-02800			SPRING, RETURN	12						A
27	62625-14803			PIN ASSY, PLANET	4						
28	62625-25100			WASHER, THRUST	8						A
29	62625-08900			PULLEY	1						
30	F2515-10000		A	WASHER, SPRING	4	00041@					A



25-07 TRANSMISSION (PART-7)

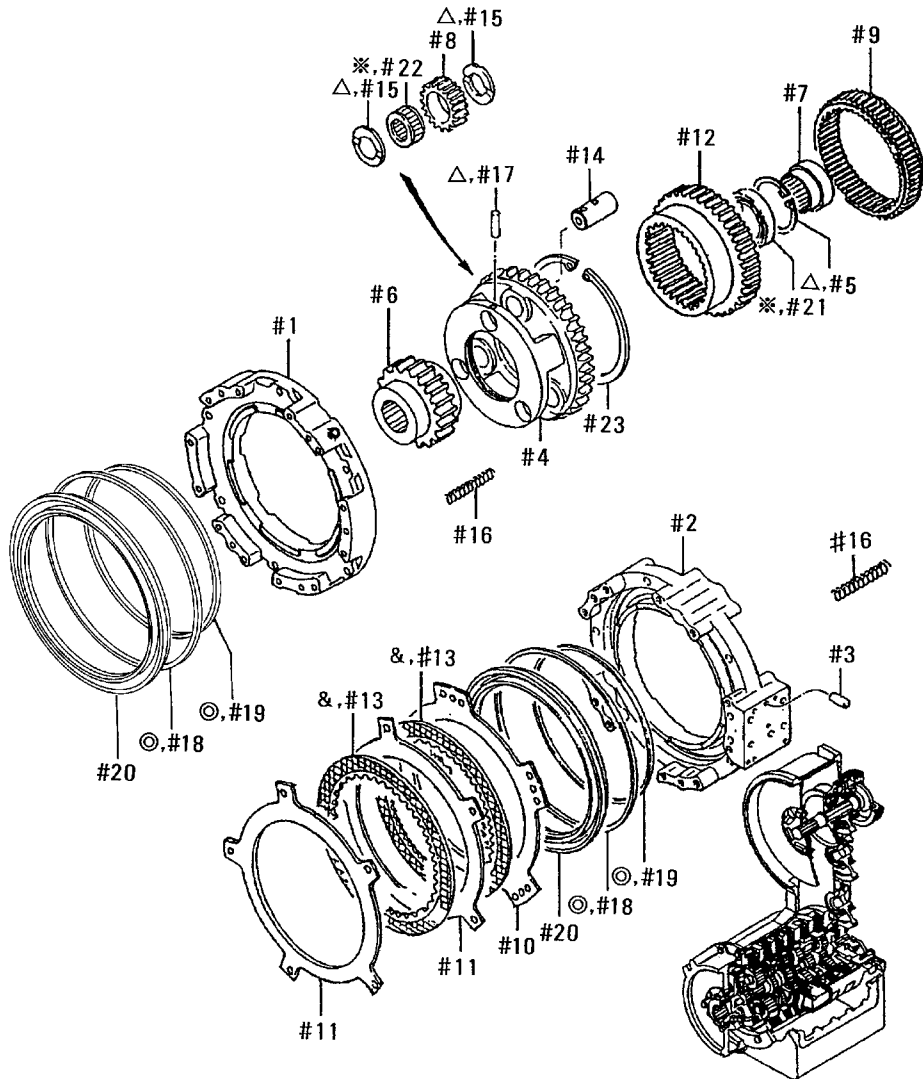
REF. -NO.	PART NO.	R / P	S E N G Q	PART NAME & DESCRIPTION	Q T Y	MODEL & APPLICABLE SERIAL NO.				M / R D	V R D	
						8G0		T8G0				
						FROM@-	-@UPTO	FROM@-	-@UPTO			
1	F3200-05200			RING, SNAP	2						A	
2	60726-04400			D STOPPER, OIL	1		@00037	.	.			
3	60725-21101			C SHAFT, INPUT	1		@00037	.	.			
	60725-11100	N	1	C SHAFT, INPUT	1	00038@	@00064	.	.			V
	60726-09800	3	2	SHAFT, INPUT	1	00038@						V
4	60726-09900			C PLUG	1		@00037	.	.			A
	04826-21600	N	1	CAP, SEALING	1	00038@						V





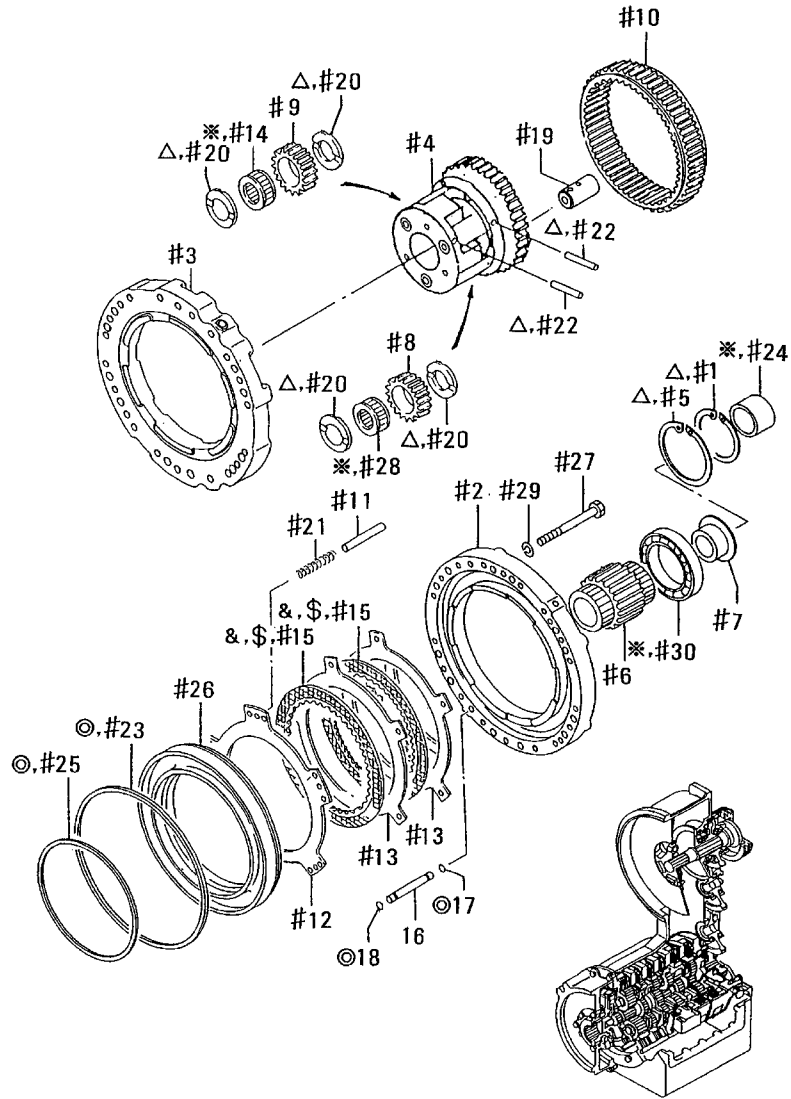
25-08 TRANSMISSION (PART-8)

REF. -NO.	PART NO.	R / P	S E N Q G	PART NAME & DESCRIPTION	Q T Y	MODEL & APPLICABLE SERIAL NO.				M / R D	V R D
						8G0		T8G0			
						FROM@-	-@UPTO	FROM@-	-@UPTO		
1	60725-11300		C	SHAFT, IDLER	2		@00064	.	.		
2	60725-21300	N	1	SHAFT, IDLER	2	00065@					V
3	F3153-06000			O-RING	2						A
4	00210-78010			NUT	1						A
5	00305-78010			WASHER, LOCK	1						A
6	60725-21600			GEAR, IDLER	1						
7	60725-21700			GEAR, IDLER	1						
8	60726-05300			BEARING, T/F	2						
9	60725-21800			GEAR, OUTPUT	1						
10	F8006-06206			BEARING, BALL	4						A
11	60726-03400			GEAR, PUMP	1						
12	60726-03500			GEAR, PUMP	1						
	60726-05400			BEARING, T/F	1						



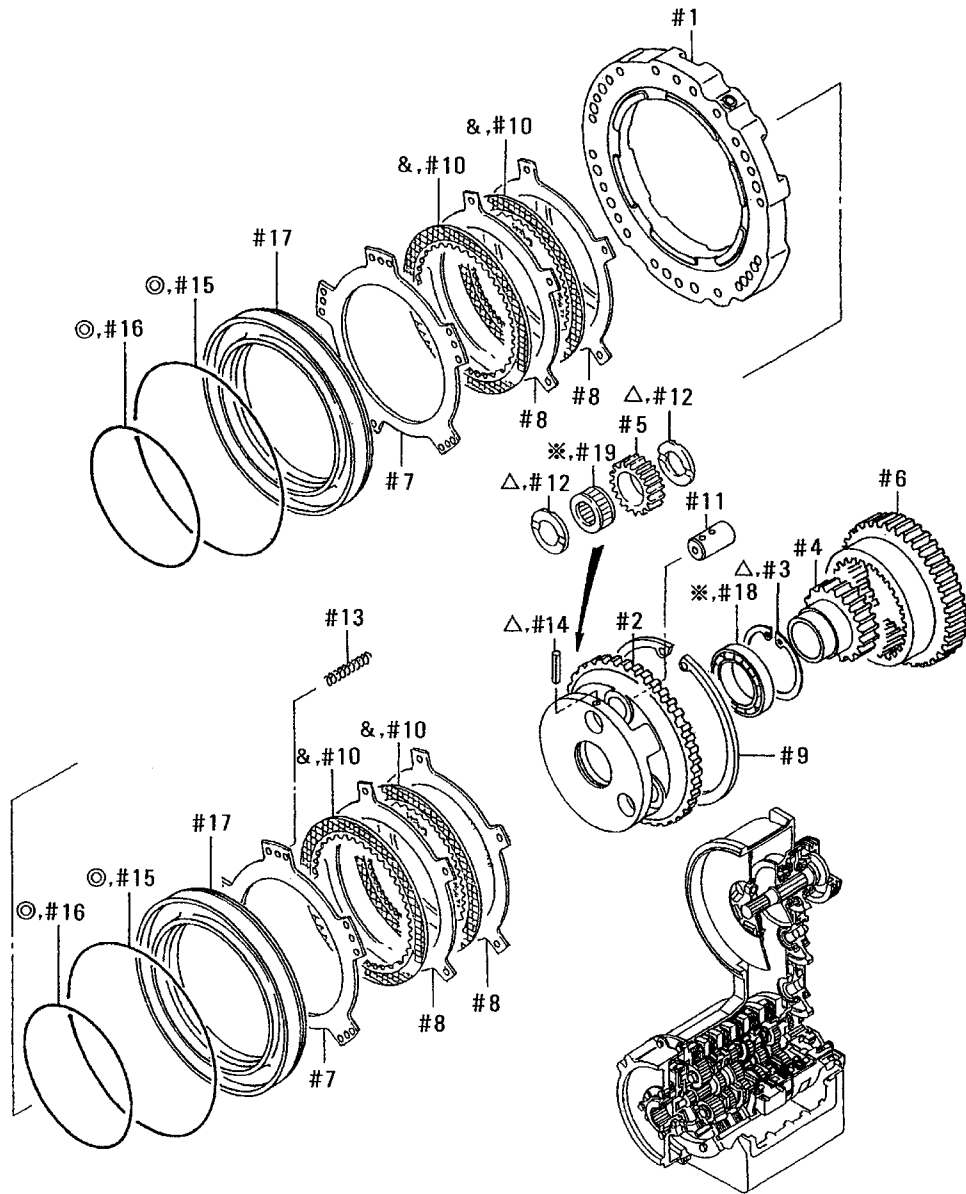
25-09 TRANSMISSION (PART-9)

REF. -NO.	PART NO.	R / P	S C E N G G	PART NAME & DESCRIPTION	Q T Y	MODEL & APPLICABLE SERIAL NO.				M / R	V R D
						8G0		T8G0			
						FROM@-	-@UPTO	FROM@-	-@UPTO		
1	60725-12703			HOUSING ASSY, PISTON	1					A	
2	60725-22802			HOUSING ASSY, PISTON	1						
3	F2846-08000			PIN, DOWEL	1					A	
4	60725-23600			CARRIER	1						
5	F3202-10000			RING, SNAP	1					A	
6	60725-04300			GEAR, SUN	1						
7	60725-04600			SPACER	1						
8	60725-15301		C	GEAR, PLANET	3			.	.		
	60725-15302	R	1	GEAR, PLANET	3						V
9	60725-05801			GEAR, RING	1						
10	60725-06800			PLATE, PRESSURE	1						
11	60725-06900			PLATE, MATING	2						
12	60725-15900			GEAR, SPRING	1						
13	60725-07100			PLATE, FACING	2						
14	62625-14803			PIN ASSY, PLANET	3						
15	62625-25100			WASHER, THRUST	6						A
16	62625-06500			SPRING	20						A
17	62625-19400			PIN, SPRING	3						A
18	69321-11600			SEAL, PISTON OUTER	2						
19	69331-17200			SEAL, PISTON INNER	2						
20	69331-17301			PISTON	2						A
21	05640-06914			BEARING, BALL	1						A
22	05643-02200			BEARING	3						A
23	69331-16800			RING, SNAP	1						A



25-10 TRANSMISSION (PART-10)

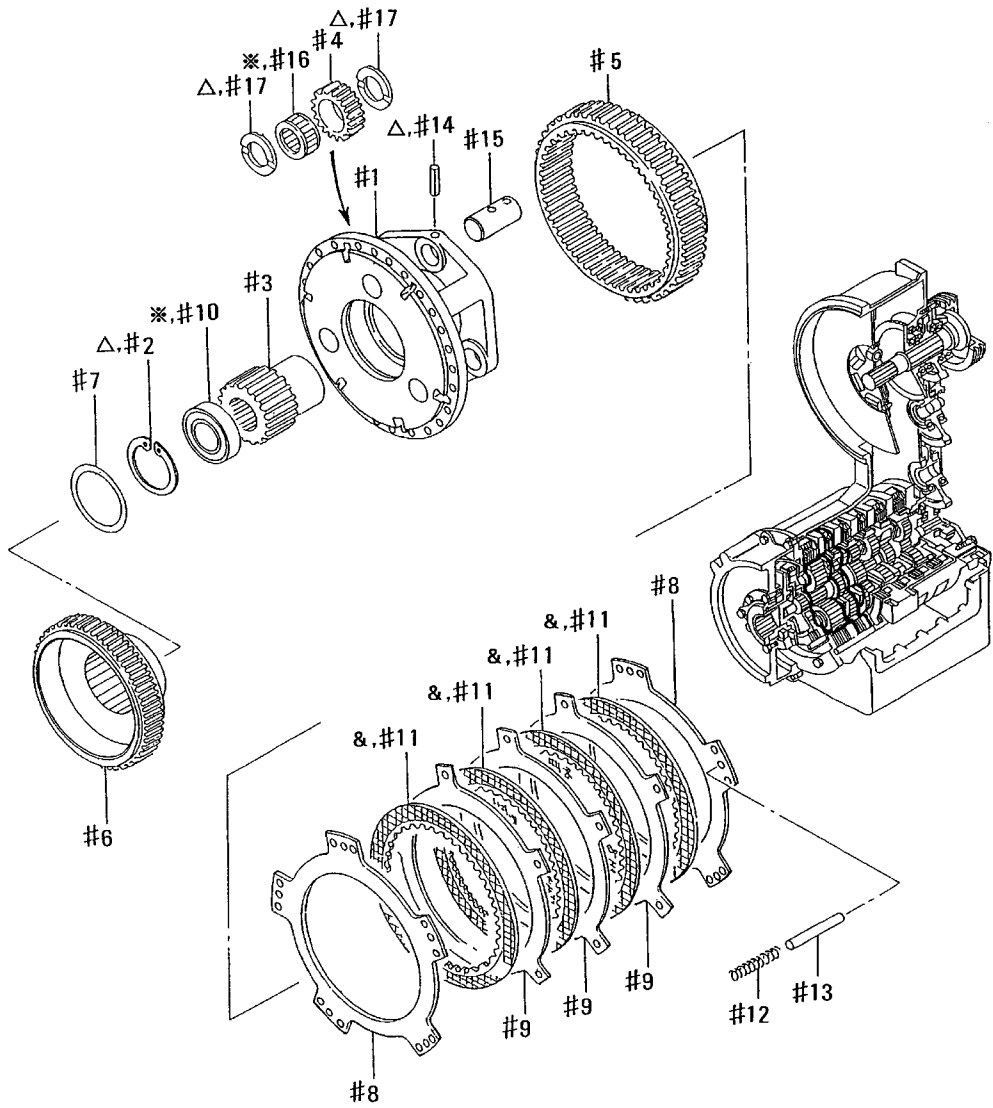
REF. -NO.	PART NO.	R / P	S E N G G	PART NAME & DESCRIPTION	Q T Y	MODEL & APPLICABLE SERIAL NO.				M / R	V R D
						8G0		T8G0			
						FROM@-	-@UPTO	FROM@-	-@UPTO		
1	F3200-05500			RING, SNAP	1						A
2	60725-12600			PLATE ASSY, SUPPORT	1						
3	60725-12703			HOUSING ASSY, PISTON	1						A
4	60725-23400			CARRIER	1						
5	F3202-10000			RING, SNAP	1						A
6	60725-04100			GEAR, SUN	1						
7	60725-04500			SPACER	1						
8	60725-14901			GEAR, PLANET	3						
9	60725-15101			GEAR, PLANET	3						
10	60725-05801			GEAR, RING	1						
11	60725-06700			PIN, CLUTCH	6						
12	60725-06800			PLATE, PRESSURE	1						
13	60725-06900			PLATE, MATING	2						
14	05643-02200			BEARING	3						A
15	60725-07100			PLATE, FACING	2						
16	60726-10700			PIPE	2						
17	F3150-01400			O-RING	2						A
18	F3150-01500			O-RING	2						A
19	62625-14803			PIN ASSY, PLANET	6						
20	62625-25100			WASHER, THRUST	12						A
21	62625-06500			SPRING	10						A
22	62625-19400			PIN, SPRING	6						A
23	69321-11600			SEAL, PISTON OUTER	1						
24	69331-06300			BUSHING	1						
25	69331-17200			SEAL, PISTON INNER	1						
26	69331-17301			PISTON, CLUTCH	1						A
27	92725-15800			BOLT	14						A
28	05643-02300			BEARING	3						A
29	F2515-12000			WASHER, SPRING	14						A
30	05640-06914			BEARING, BALL	1						A



25-11 TRANSMISSION (PART-11)

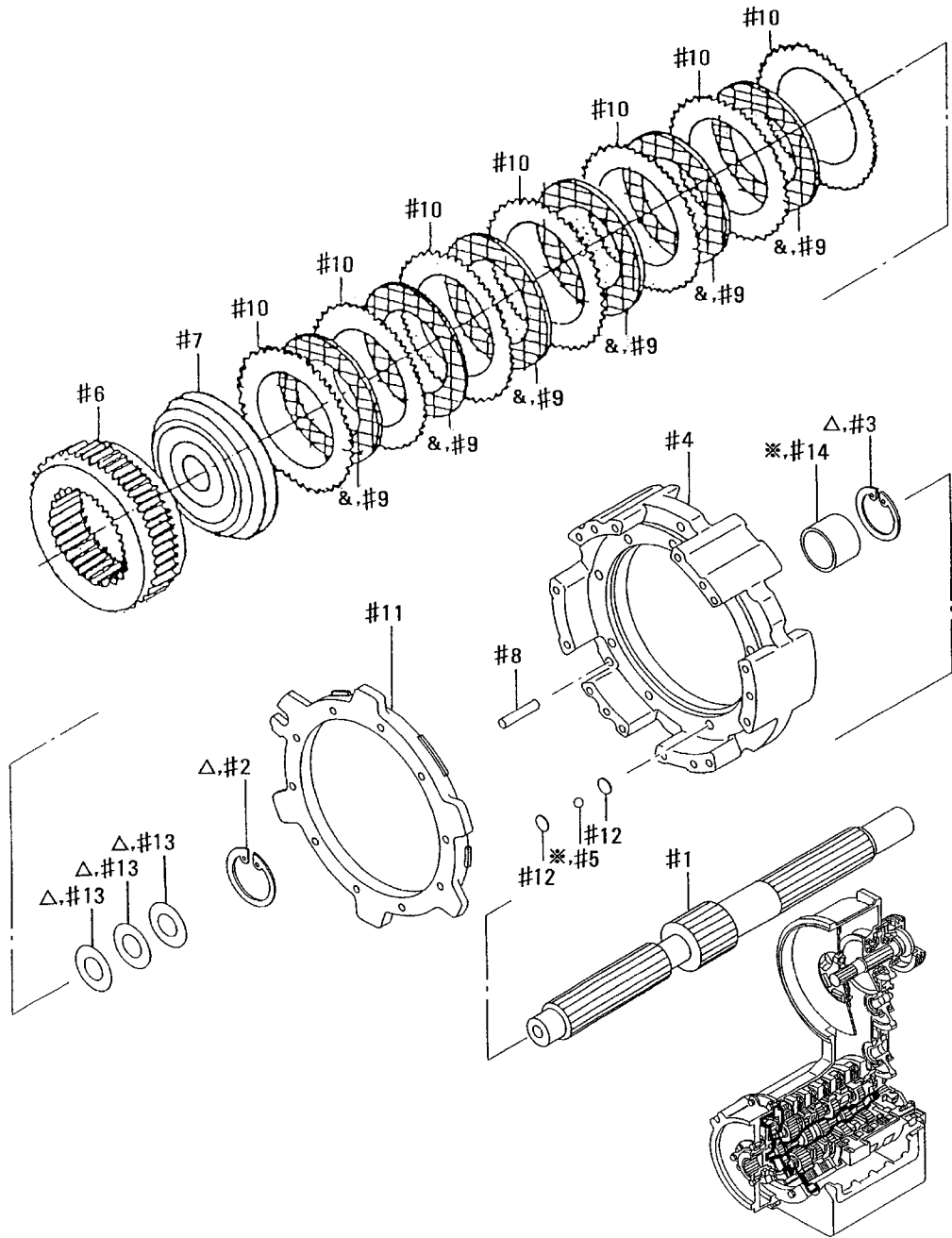
REF. -NO.	PART NO.	R / P	S E N G G	PART NAME & DESCRIPTION	Q T Y	MODEL & APPLICABLE SERIAL NO.				M / R	V R D
						8G0		T8G0			
						FROM@-	-@UPTO	FROM@-	-@UPTO		
1	60725-12703			HOUSING ASSY, PISTON	1						A
2	60725-13500			CARRIER, PLANET	1						
3	F3202-10000			RING, SNAP	1						A
4	60725-04200			GEAR, SUN Z=41	1						
5	60725-15201			GEAR, SUN Z=31	3						
6	60725-15900			GEAR, RING Z=85	1						
7	60725-06800			PLATE, PRESSURE	2						
8	60725-06900			PLATE, MATING	4						
9	69331-16800			RING, SNAP	1						
10	60725-07100			PLATE, FACING	4						
11	62625-14803			PIN ASSY, PLANET	3						
12	62625-25100			WASHER, THRUST	6						A
13	62625-06500			SPRING	10						A
14	62625-19400			PIN, SPRING	3						A
15	69321-11600			SEAL, PISTON OUTER	2						
16	69331-17200			SEAL, PISTON INNER	2						
17	69331-17301			PISTON	2						A
18	05640-06914			BEARING, BALL	1						A
19	05643-02200			BEARING	3						A





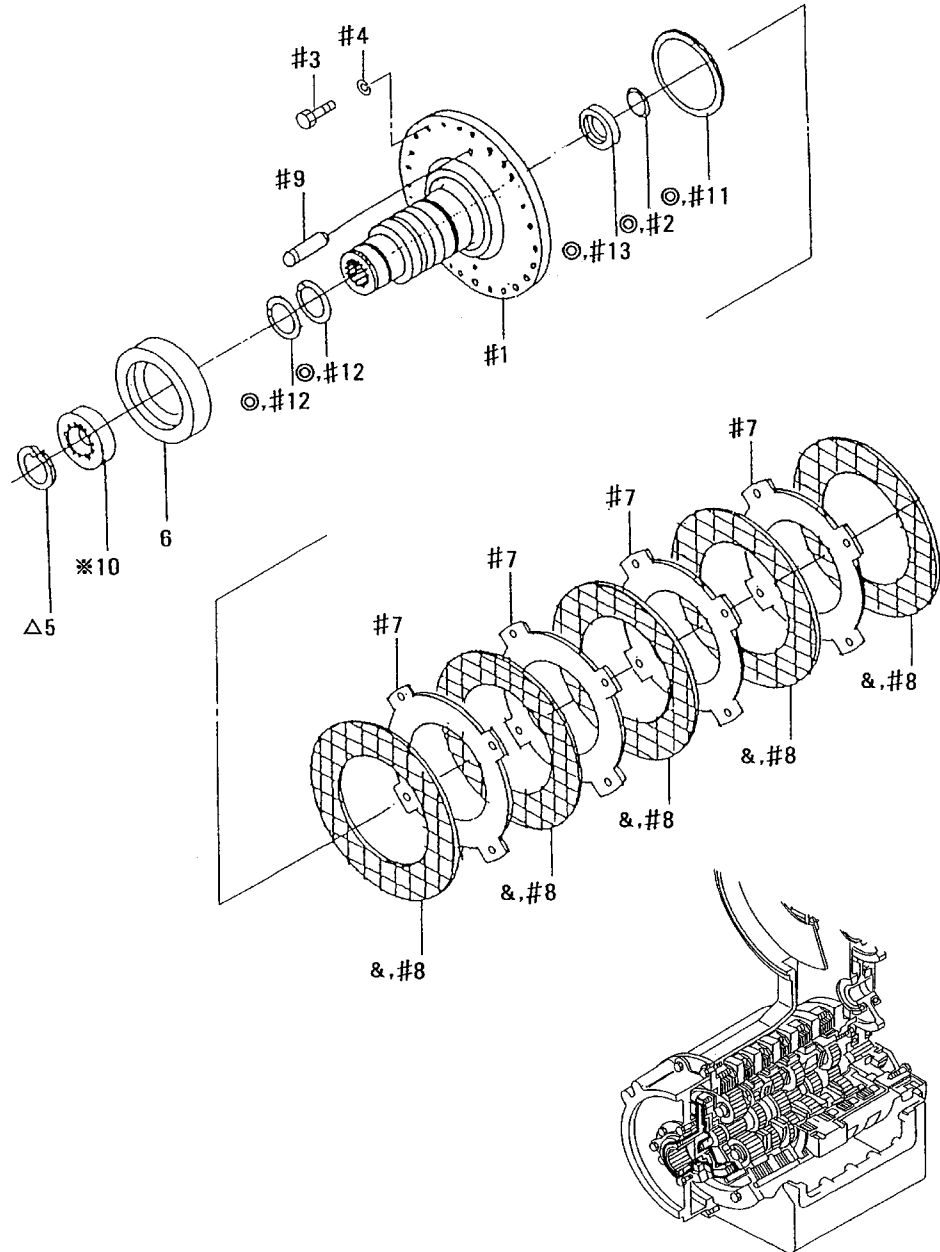
25-12 TRANSMISSION (PART-12)

REF. -NO.	PART NO.	R / P	S E N G G	PART NAME & DESCRIPTION	Q T Y	MODEL & APPLICABLE SERIAL NO.				M / R	V R D
						8G0		T8G0			
						FROM@-	-@UPTO	FROM@-	-@UPTO		
1	60725-23700			CARRIER, PLANET	1						
2	F3202-11500			RING, SNAP	1						A
3	60725-14400			GEAR, SUN	1						
4	60725-15401			GEAR	3						
5	60725-16100			GEAR, RING	1						
6	60725-16300			HUB, CLUTCH	1						
7	05616-10185			RING, RETAINING	1						
8	60725-06800			PLATE, PRESSURE	2						
9	60725-06900			PLATE, MATING	3						
10	F8004-06015			BEARING, BALL	1						A
11	60725-07100			PLATE, FACING	4						
12	62625-06500			SPRING	10						A
13	62625-06601			PIN	6						A
14	62625-19400			PIN, SPRING	3						A
15	69331-15702			PIN ASSY, PLANET	3						
16	05643-04700			BEARING	3						A
17	69331-17101			WASHER, THRUST	6						A



25-13 TRANSMISSION (PART-13)

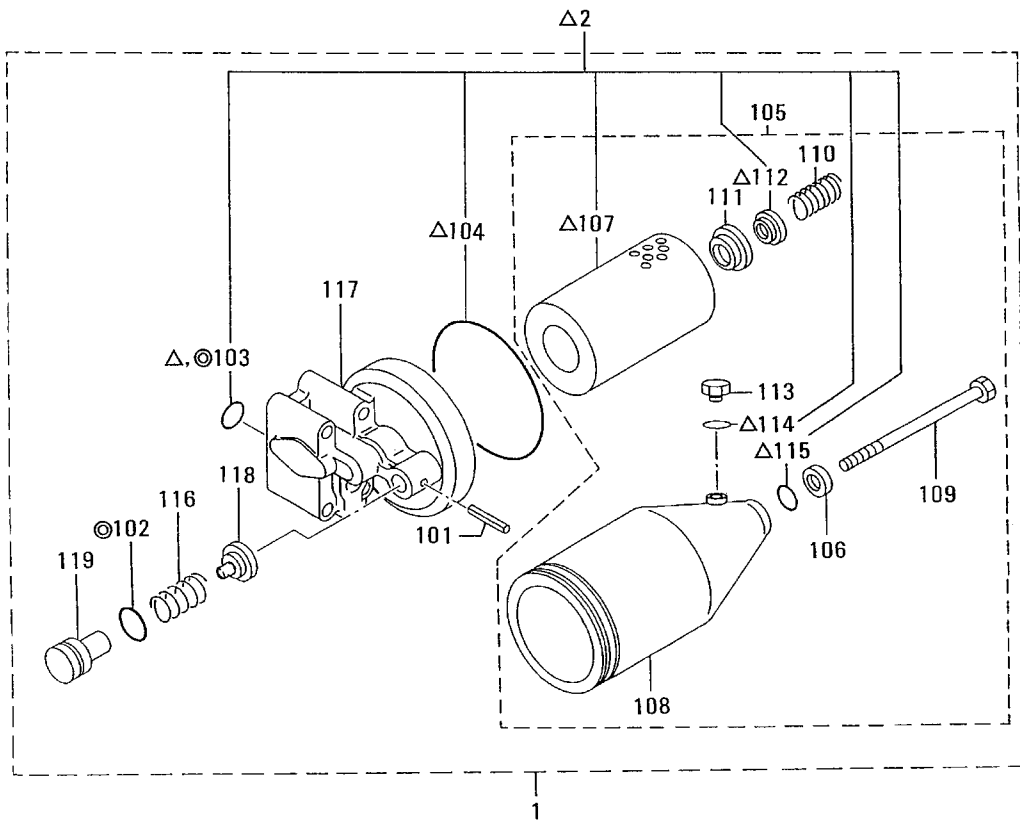
REF. -NO.	PART NO.	R / P	S E N G G	PART NAME & DESCRIPTION	Q T Y	MODEL & APPLICABLE SERIAL NO.				M / R D	V R D
						8G0		T8G0			
						FROM@-	-@UPTO	FROM@-	-@UPTO		
1	60725-02200			SHAFT, MAIN	1						
2	F3200-05500			RING, SNAP	1						A
3	F3200-06000			RING, SNAP	1						A
4	60725-22900			HOUSING ASSY, BRAKE	1						
5	F8000-24000			BALL, STEEL	10						A
6	60725-26200			DRUM	1						
7	60725-36500			PISTON, CLUTCH	1						
8	60725-06600			PIN, CLUTCH	5						
9	60725-07200			PLATE, FACING	6						
10	60725-17400		C	PLATE, MATING	7			.	.		
	60725-17401	R	1	PLATE, MATING	7						V
11	60725-28400			PISTON	1						
12	60725-08500			SEAT, BALL	20						
13	60325-11400			SPRING, DISK	3						A
14	69331-06300			BUSHING	1						



25-14 TRANSMISSION (PART-14)

REF. -NO.	PART NO.	R / P	S E N G G	PART NAME & DESCRIPTION	Q T Y	MODEL & APPLICABLE SERIAL NO.				M / R	V R D
						8G0		T8G0			
						FROM@-	-@UPTO	FROM@-	-@UPTO		
1	60725-22300			FLANGE	1						
2	05563-76137			O-RING	1						A
3	F1035-10100			BOLT	29						A
4	F2515-10000			WASHER, SPRING	29						A
5	F3200-10000			RING, SNAP	1						A
6	60425-16601			RETAINER, BEARING	1						
7	69331-07400			PLATE, MATING	4						
8	60725-07100			PLATE, FACING	5						
9	69331-18700			PIN	2						A
10	05641-02700			BEARING, BALL	1						A
11	60725-17800			SEAL	1						
12	60725-18200			RING	2						
13	62625-36101			SEAL	1						A

25-15 OIL FILTER

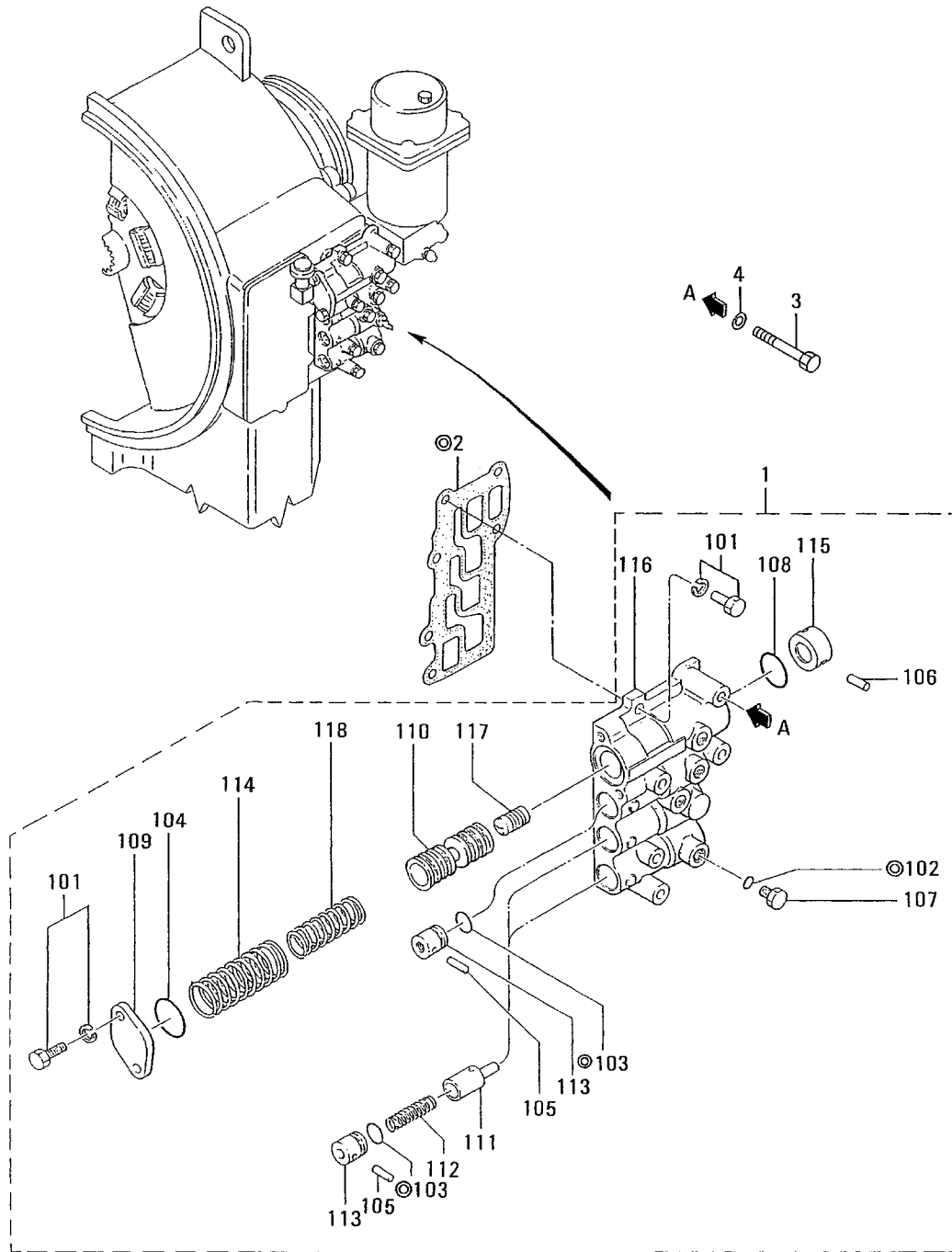


25-15 OIL FILTER

REF. -NO.	PART NO.	R / P	S C E N Q G	PART NAME & DESCRIPTION	Q T Y	MODEL & APPLICABLE SERIAL NO.				M / R	V R D
						8G0		T8G0			
						FROM@-	-@UPTO	FROM@-	-@UPTO		
1	69331-20030			FILTER ASSY, OIL	1						A
1 01	F2850-05016			PIN, SPRING	1						A
1 02	F3150-01500			O-RING	1						A
1 03	F3150-02400			O-RING	2						A
1 04	05563-70429			O-RING	1						A
1 05	69331-00018			FILTER KIT, OIL	1						
1 06	F2500-16000			WASHER, PLAIN	1						A
1 07	69331-09700			ELEMENT	1						A
1 08	69332-03100			CASE	1						
1 09	69332-03200			BOLT, CENTER	1						A
1 10	69332-03300			SPRING	1						A
1 11	69332-03400			PLATE	1						
1 12	69332-03500			GASKET	1						A
1 13	69332-03600			PLUG	1						A
1 14	69332-03700			O-RING	1						A
1 15	69332-03800			O-RING	1						A
1 16	69332-07100			SPRING	1						A
1 17	69332-10100			BRACKET	1						
1 18	69332-16800			SPOOL	1						
1 19	69332-16900			PLUG	1						A
2	69331-00028			FILTER KIT, OIL	1						

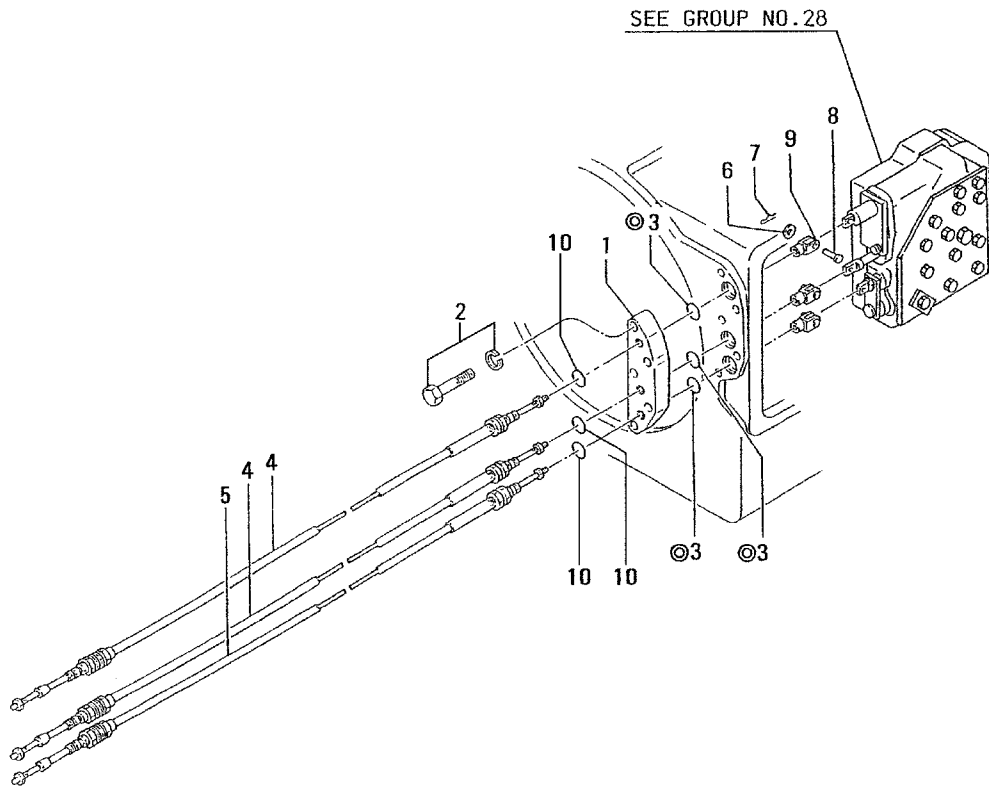


25-16 REGULATOR VALVE



25-16 REGULATOR VALVE

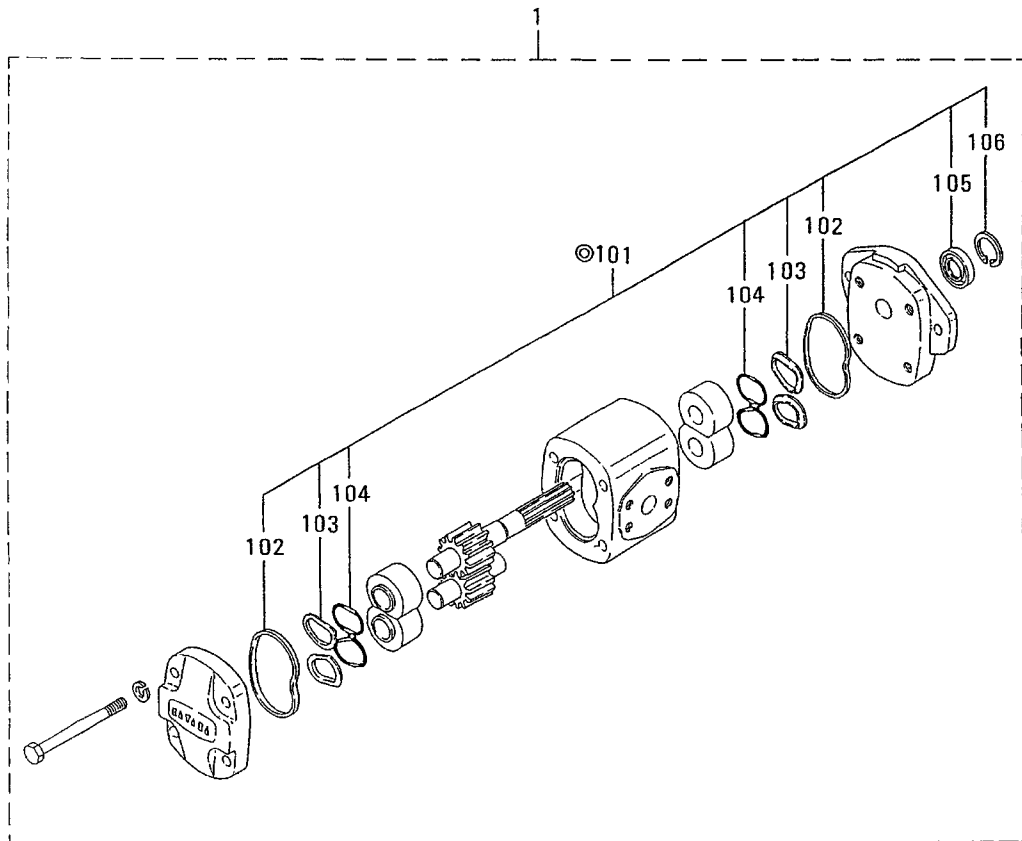
REF. -NO.	PART NO.	R / P	S E N G G	PART NAME & DESCRIPTION	Q T Y	MODEL & APPLICABLE SERIAL NO.				M / R	V R D
						8G0		T8G0			
						FROM@-	-@UPTO	FROM@-	-@UPTO		
1	62628-20012			VALVE ASSY, REGULATOR	1						
1 01	F1805-08025			BOLT, W/WASHER	5						A
1 02	F3150-00800			O-RING	4						A
1 03	F3150-01500			O-RING	3						A
1 04	F3150-02800			O-RING	1						A
1 05	F8001-40032			BEARING, ROLLER	3						
1 06	F8001-40040			BEARING, ROLLER	1						
1 07	05530-20100			PLUG	4						A
1 08	05563-70023			O-RING	1						A
1 09	58828-13702			COVER	1						
1 10	62628-00303			SPOOL	1						
1 11	62628-00600			SPOOL	2						
1 12	62628-00700			SPRING	2						A
1 13	62628-00800			PLUG	3						A
1 14	62628-01100			SPRING, MAIN	1						
1 15	62628-01201			PLUG	1						A
1 16	62628-10102			BODY, REGULATOR VALVE	1						
1 17	62628-10400			SLUG	1						
1 18	62628-10500			SPRING	1						A
2	62628-00200		C	GASKET	1			.	.		A
3	62628-00201	R	1	GASKET	1						A V
4	F1035-08060			BOLT	5						A
4	F2515-08000			WASHER, SPRING	5						A



25-17 T/M CONTROL VALVE

REF. -NO.	PART NO.	R / P	S E N G G	PART NAME & DESCRIPTION		Q T Y	MODEL & APPLICABLE SERIAL NO.				M / R	V R D
							8G0		T8G0			
							FROM@-	-@UPTO	FROM@-	-@UPTO		
1	60725-19300			COVER		1						
2	F1805-12045		E	BOLT, W/WASHER	B/W	5					A	V
3	F3150-02200			O-RING		3					A	
4	60726-03900			CABLE, CONTROL		2						
5	60726-04100			CABLE, CONTROL		1						
6	F2500-06000			WASHER, PLAIN		3					A	
7	F2843-06000			PIN, SNAP		3					A	
8	F2855-06018			PIN, CLEVIS		3					A	
9	F2925-06024			CLEVIS		3					A	
10	F3150-01000			O-RING		3						

25-18 GEAR PUMP

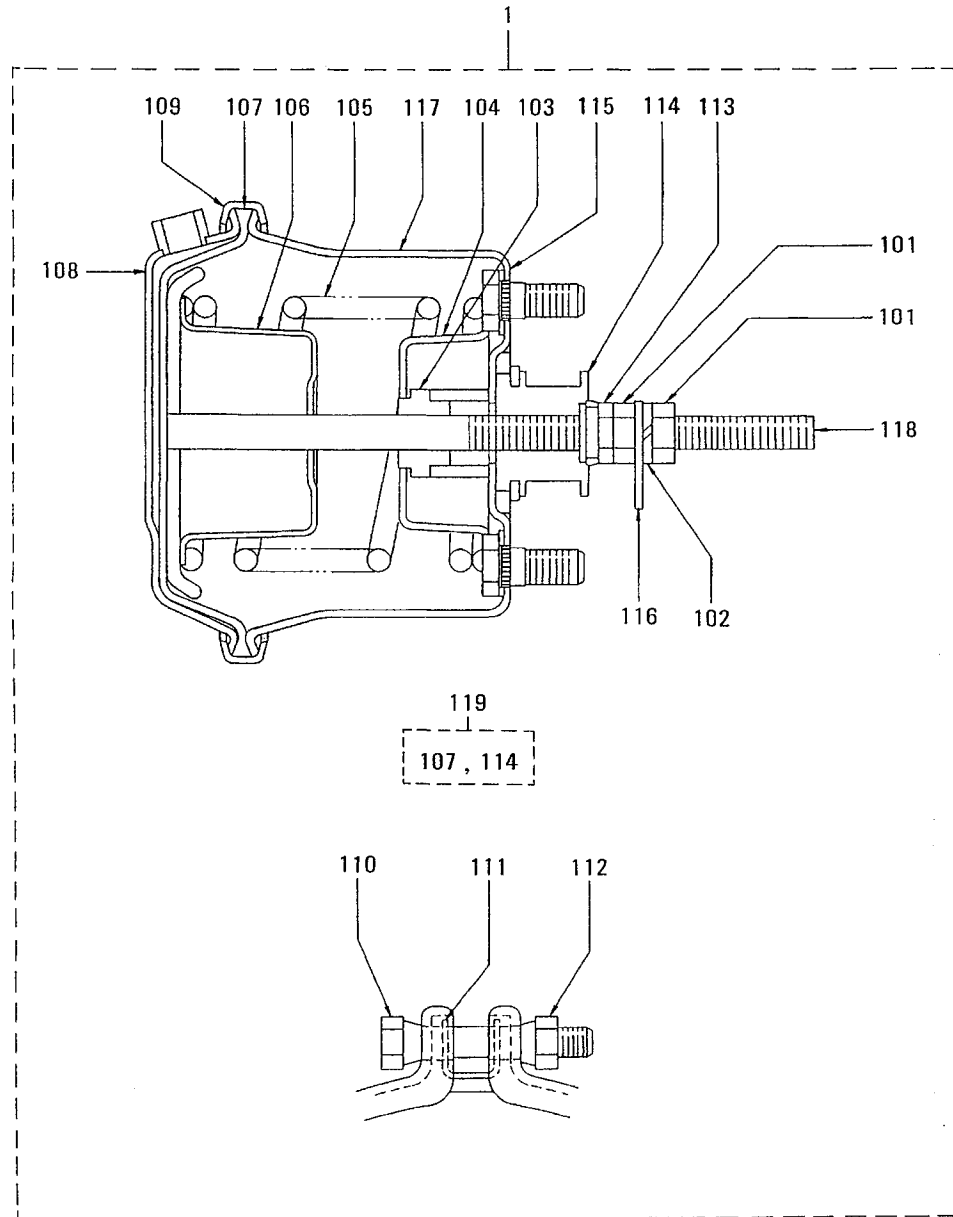


PART WITHOUT REF.NO.SHALL NOT BE SUPPLIED.

25-18 GEAR PUMP

REF. -NO.	PART NO.	R / P	S C E N E P Q G	PART NAME & DESCRIPTION	Q T Y	MODEL & APPLICABLE SERIAL NO.				M / R D	V R D
						8G0		T8G0			
						FROM@-	@UPTO	FROM@-	@UPTO		
1	60725-00010			PUMP ASSY, GEAR	1						
1 01	69331-00037			SEAL KIT	1						A
1 02	*			SEAL	2						
1 03	*			RING	4						
1 04	*			SEAL	4						
1 05	*			SEAL	1						
1 06	*			RING, SNAP	1						

25-19-A ROTO CHAMBER ASSY (OLD TYPE)

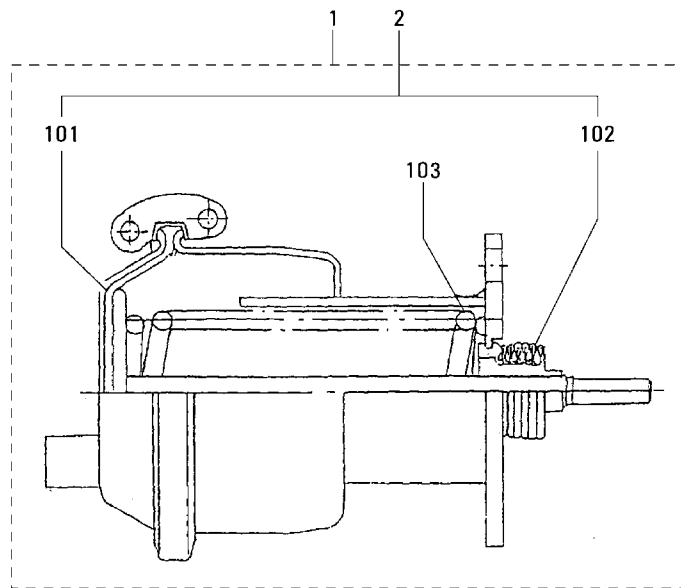


25-19-A ROTO CHAMBER ASSY (OLD TYPE)

REF. -NO.	PART NO.	R / P	S E N G G	PART NAME & DESCRIPTION	Q T Y	MODEL & APPLICABLE SERIAL NO.				M / R	V R D	
						8G0		T8G0				
						FROM@-	-@UPTO	FROM@-	-@UPTO			
1	*			CHAMBER ASSY, SPRING	1						A	
1 01	*			NUT, JAM	2						A	
1 02	*			WASHER, SPRING	1						A	
1 03	*			GUIDE	1							
1 04	*			SHEET	1							
1 05	*			SPRING	1							A
1 06	*			SUPPORT	1							
1 07	*			DIAPHRAGM	1							A
1 08	*			PLATE, PRESSURE	1							
1 09	*			BAND	2							
1 10	*			BOLT	2							A
1 11	*			SPACER	2							
1 12	*			NUT	2							A
1 13	*			NUT, LOCK	1							
1 14	*			BOOT	1							A
1 15	*			RETAINER	1							
1 16	*			PLATE	1							
1 17	*			CHAMBER	1							
1 18	*			ROD, BUSHING	1							
1 19	*			REPAIR KIT, CHAMBER	1							



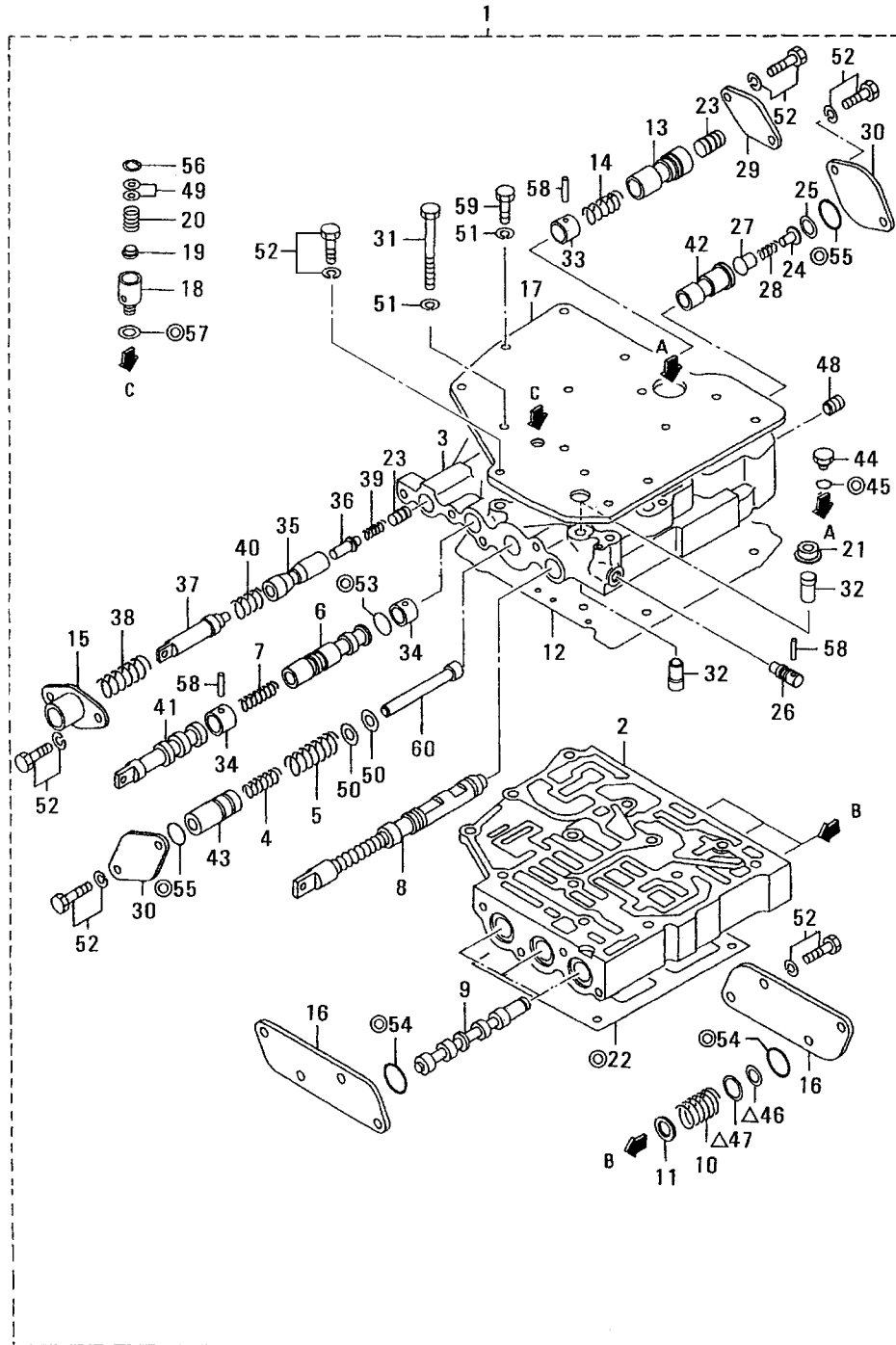
25-19-B SPRING CHAMBER ASSY (NEW TYPE)



25-19-B    SPRING CHAMBER ASSY (NEW TYPE)

REF. -NO.	PART NO.	R / P	S E N G G	PART NAME & DESCRIPTION	Q T Y	MODEL & APPLICABLE SERIAL NO.				M / R	V R D
						8G0		T8G0			
						FROM@-	-@UPTO	FROM@-	-@UPTO		
1	60725-10020			CHAMBER ASSY, ROTO	1						
1 01	60726-02300			DIAPHRAGM	1						A
1 02	60726-02400			DUST	1						
1 03	60726-12200			SPRING	1						A
2	60726-00018			REPAIR KIT	1						

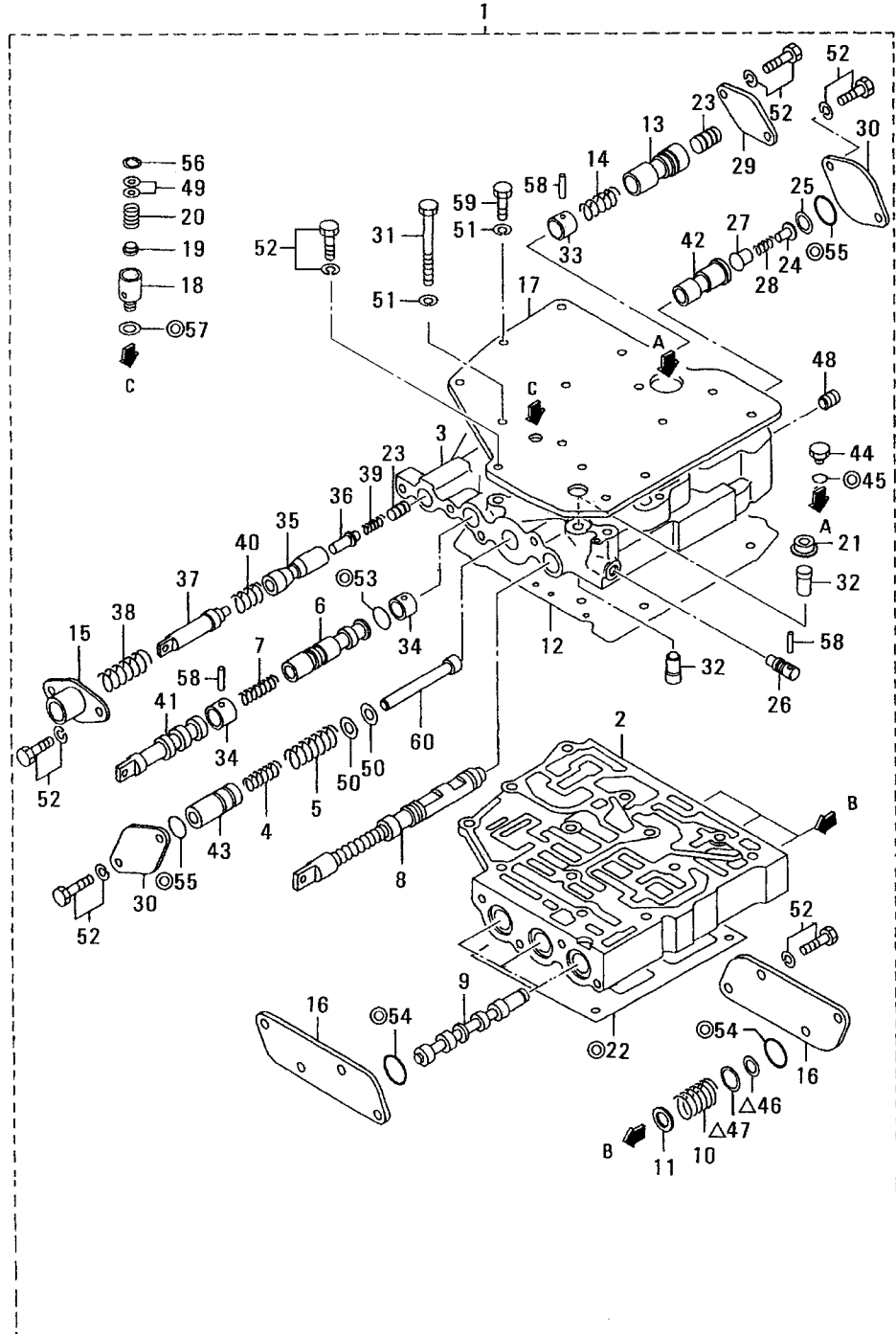
SELECTOR VALVE



28 SELECTOR VALVE

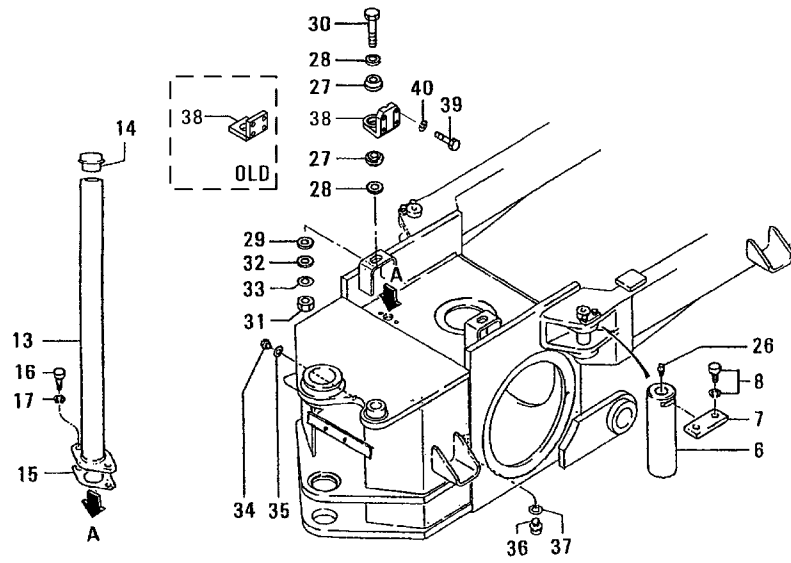
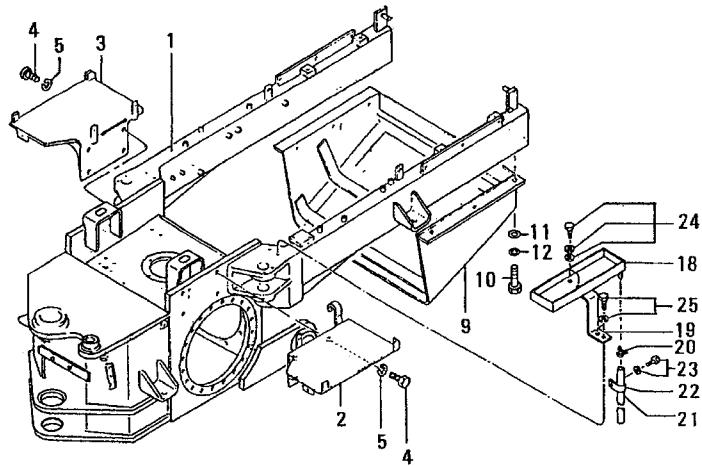
REF. -NO.	PART NO.	R / P	S C E N Q G	PART NAME & DESCRIPTION	Q T Y	MODEL & APPLICABLE SERIAL NO.				M / R	V R D
						8G0		T8G0			
						FROM@-	-@UPTO	FROM@-	-@UPTO		
1	60728-20000			VALVE ASSY, SELECTOR	1						
2	60728-10103			BODY, VALVE LOWER	1						
3	60728-50200			BODY, VALVE UPPER	1						
4	60728-10600			SPRING	1						A
5	60728-10700			SPRING	1						A
6	60728-10800			SPOOL	1						
7	60728-00900			SPRING, DIFFERENTIAL	1						
8	60728-11101			PLUNGER, SPEED SELECT	1						
9	60728-11501			SPOOL	3						
10	60728-01600			SPRING, SHIFT VALVE	3						
11	60728-01700			SHEAT, SPRING	6						
12	60728-21801			PLATE	1						
13	60728-01900			SPOOL	1						
14	60728-02100			SPRING	1						A
15	60728-02500			COVER, INCHING VALVE	1						
16	60728-02600			COVER, SIDE	2						
17	60728-32700			COVER, CONTROL VALVE	1						
18	60728-06600			PLUG, VALVE	1						
19	60728-07700			VALVE, DRAIN RELIEF	1						
20	59015-00200			SPRING	1						A
21	60728-02800			SEAT, DETENT	1						
22	60728-08800			GASKET, VALVE, LOWER	1						
23	51727-06502			SLUG	2						
24	51727-06900			RETAINER	1						
25	51727-07000			RING	1						
26	58628-01702			PIN	1						A
27	58828-11001			VALVE	1						
28	58828-11100			SPRING	1						A
29	58828-13702			COVER	1						
30	58828-13801			COVER	2						
31	58828-14200			BOLT	5						A
32	62628-00030			DETENT ASSY	2						
33	62628-00800			PLUG	1						A
34	62628-03100			PLUG	2						A
35	62628-03601			SPOOL, CLUTCH VALVE	1						
36	62628-03700			PISTON	1						A
37	62628-03800			PLUNGER	1						
38	62628-13900			SPRING	1						A
39	62628-04100			SPRING	1						A
40	62628-04200			SPRING	1						A
41	62628-04400			PLUNGER	1						
42	69365-51300			SPOOL	1						
43	69365-21800			PISTON	1						A
44	05530-20100			PLUG	1						A
45	F3150-00800			O-RING	1						A
46	05615-10014			RING, RETAINING	3						
47	05616-10024			RING, RETAINING	3						
48	F1597-06010			SCREW SET	1						A
49	F2500-08000			WASHER, PLAIN	2						A
50	F2500-12000			WASHER, PLAIN	2						A

SELECTOR VALVE



REF. -NO.	PART NO.	R / P	S E N G Q G	PART NAME & DESCRIPTION	Q T Y	MODEL & APPLICABLE SERIAL NO.				M / R	V R D
						8G0		T8G0			
						FROM@-	-@UPTO	FROM@-	-@UPTO		
51	F2515-08000			WASHER, SPRING	13						A
52	F1805-08020		Q	BOLT, W/WASHER	17		@00067	-	-		A
	F1805-08020		1	BOLT, W/WASHER	18	00068@					A
53	F3150-01500			O-RING	1						A
54	F3150-02500			O-RING	6						A
55	F3150-03000			O-RING	2						A
56	F3202-01800			RING, SNAP	1						A
57	F4202-18000			GASKET	1						A
58	F8001-40030			ROLLER, BEARING	3						
59	F1035-08070			BOLT	8						
60	60728-10500			ROD	1						

31-01 REAR AXLE (PART-1)

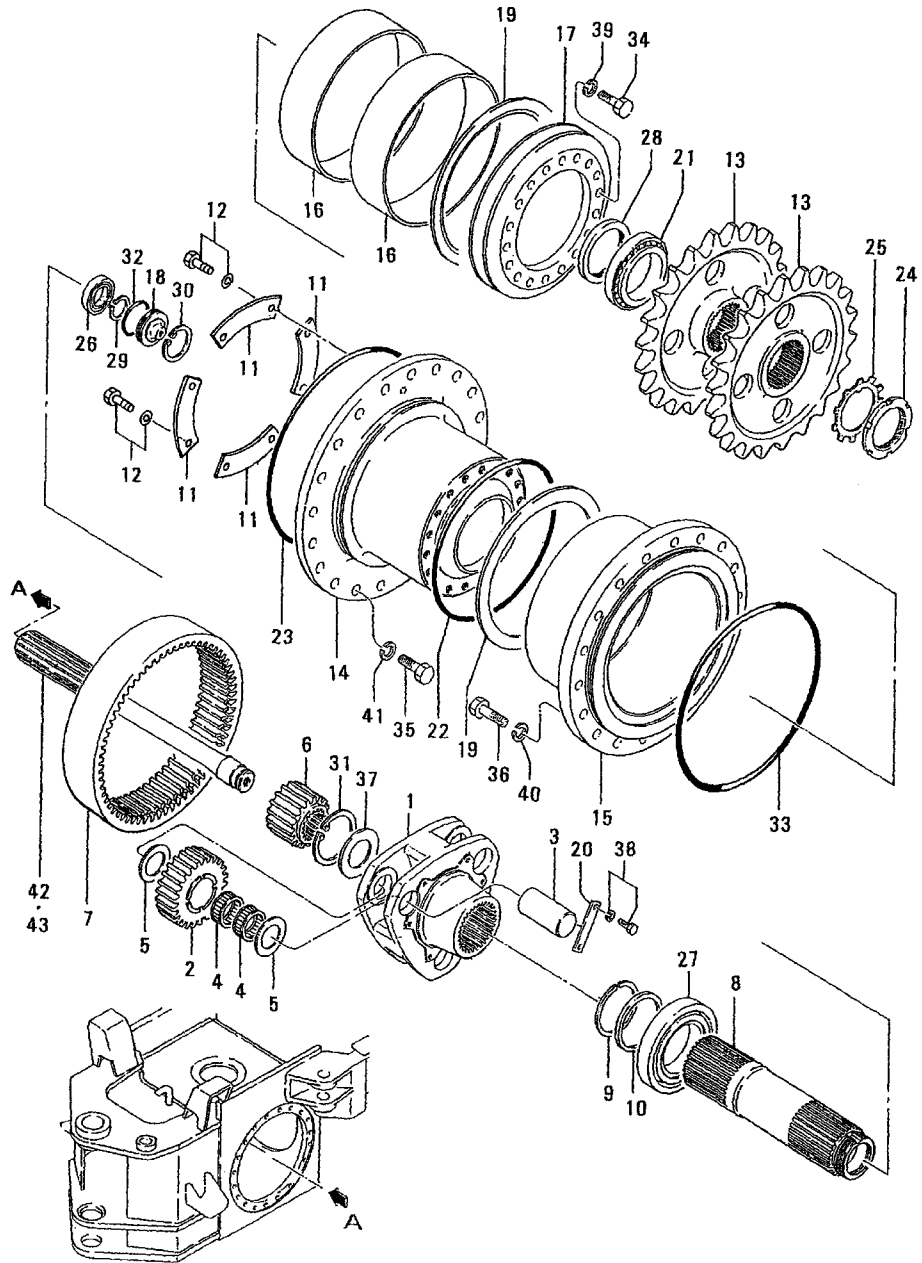


31-01 REAR AXLE (PART-1)

REF. -NO.	PART NO.	R / P	S E N Q G	PART NAME & DESCRIPTION	Q T Y	MODEL & APPLICABLE SERIAL NO.				M / R	V R D
						8G0		T8G0			
						FROM@-	-@UPTO	FROM@-	-@UPTO		
1	60831-40100		C	CASE, REAR AXLE	1		@00040	-	-		
	60831-50100	3	1	CASE, REAR AXLE	1		@00067	-	-		V
	60831-60100	N	2	CASE, REAR AXLE	1	00068@					V
2	60831-00400			BRACKET, BATTERY L. H	1						
3	60831-00500			BRACKET, BATTERY R. H	1						
4	F1035-20035			BOLT	8						A
5	F2515-20000			WASHER, SPRING	8						A
6	62631-05601			PIN	2						A
7	62461-01701			PLATE	2						
8	F1805-12020			BOLT, W/WASHER	4					B/W	A
9	60631-07401			GUARD	1						
10	F1035-20035			BOLT	6						A
11	F2500-20000			WASHER, PLAIN	6						A
12	F2515-20000			WASHER, SPRING	6						A
13	62631-07800			PIPE	1						
14	61326-08902			PLUG	1						
15	61326-09000			GASKET	1						A
16	05965-10025			BOLT, COATING	2						A
17	F2515-10000			WASHER, SPRING	2						A
18	60631-01200			SAUCER	1						
19	60631-01300			BRACKET	1						
20	F4300-01800			CLAMP, HOSE	1						
21	F4001-12080			TUBE, VINYL	1						A
22	F2882-25000			CLIP	1						A
23	F1805-08045			BOLT, W/WASHER	1					B/W	A
24	F1825-10020			BOLT, W/WASHER	2					B/W	A
25	F1805-12030			BOLT, W/WASHER	2					B/W	A
26	F3303-10000			NIPPLE, GREASE	2						A
27	60331-05201			MOUNT, RUBBER	4						
28	30014-53600			SEAT	4						
29	91212-10900			WASHER, PLAIN	2						A
30	F1035-18130			BOLT	2						A
31	F2300-18000			NUT, LOCK	2						A
32	F2500-18000			WASHER, PLAIN	2						A
33	F2515-18000			WASHER, SPRING	2						A
34	F5000-16000			PLUG, DRAIN	1						A
35	F4202-16000			GASKET	1						A
36	F5000-30000			PLUG, DRAIN	1						A
37	F4202-30000			GASKET	1						A
38	60431-21800		C	BRACKET	2		@00059	-	-		
39	60431-31800	N	1	BRACKET	2	00060@					V
40	F1155-14050			BOLT	8						A
	F2515-14000			WASHER, SPRING	8						A



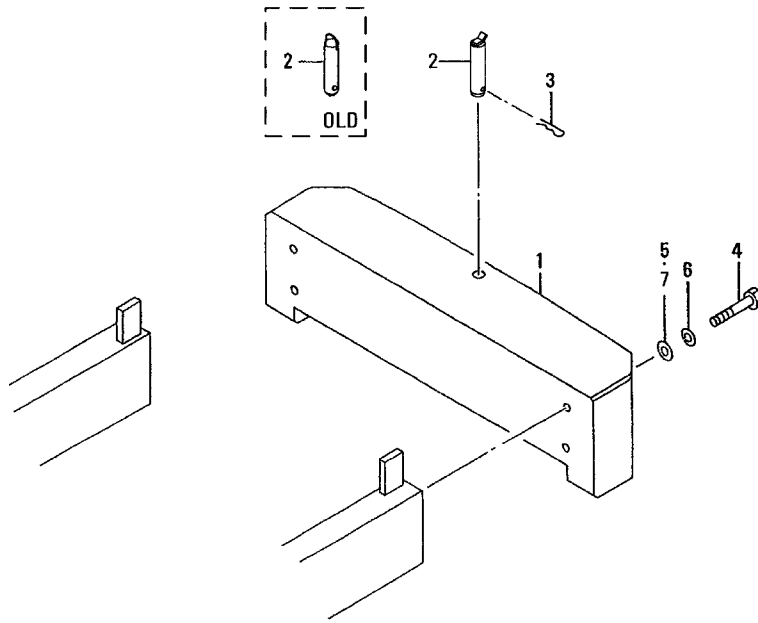
31-02 REAR AXLE (PART-2)



31-02 REAR AXLE (PART-2)

REF. -NO.	PART NO.	R / P	S E N G G	PART NAME & DESCRIPTION	Q T Y	MODEL & APPLICABLE SERIAL NO.				M / R	V R D
						8G0		T8G0			
						FROM@-	-@UPTO	FROM@-	-@UPTO		
1	60631-00600			CARRIER, PLANETARY	2						
2	60631-10700			GEAR, PLANETARY	6						
3	60631-00801			PIN	6						A
4	60631-00900			BEARING, NEEDLE	12						A
5	60631-01500			WASHER, THRUST	12						A
6	62631-01200			GEAR, SUN	2						
7	62631-01500			GEAR	2						
8	60831-10900			SHAFT, HOLLOW	2						
9	62631-01900			RING	2						
10	62631-02100			SPACER	2						
11	62631-03300			PLATE	8						
12	F1805-08020			BOLT, W/WASHER	16						A
13	60831-00800			SPROCKET	4						
14	60831-10600			CASE, INNER	2						
15	60831-10700			CASE, OUTER	2						
16	60431-02400			BUSHING	4						
17	60431-02500			RETAINER	2						
18	62631-02700			RETAINER	2						
19	60431-02600		C	WASHER, THRUST	4		@00067	.	.		A
	60431-08300	3	1	WASHER, THRUST	4						V
20	62631-03400			PLATE	6						
21	62631-04500			BEARING	2						A
22	F3153-29000			O-RING	2						A
23	05563-70281			O-RING	2						A
24	00210-88010			NUT	2						A
25	00305-88010			WASHER, LOCK	2						A
26	05640-76008			BEARING, BALL	2						A
27	F8140-30220			BEARING, TAPER ROLLER	2						A
28	F3016-09523			SEAL, OIL	2						A
29	F3200-04000			RING, SNAP	2						A
30	F3202-06800			RING, SNAP	2						A
31	F3202-10000			RING, SNAP	2						A
32	05563-70144			O-RING	2						A
33	05563-70280			O-RING	2						A
34	F1035-16045			BOLT	36						A
35	05983-20050			BOLT, COATING	48						A
36	05983-18060			BOLT, COATING	48						A
37	58691-03001			WASHER, THRUST	2						A
38	F1805-10025			BOLT, W/WASHER	12						A
39	F2515-16000			WASHER, SPRING	36						A
40	F2515-18000			WASHER, SPRING	48						A
41	F2515-20000			WASHER, SPRING	48						A
42	60832-30300			SHAFT, AXLE L. H	1						
43	60832-30400			SHAFT, AXLE R. H	1						

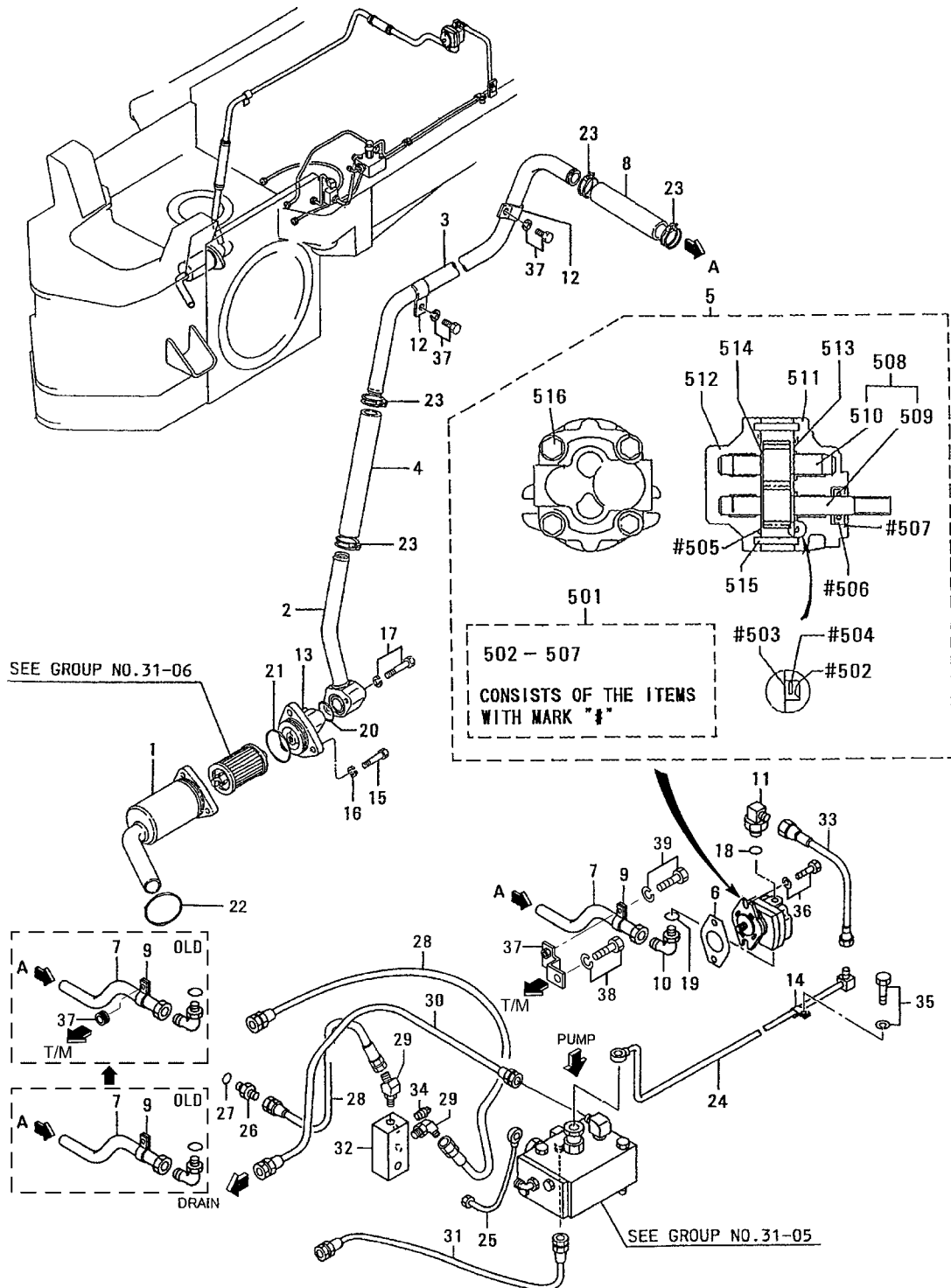
31-03 REAR COUNTER WEIGHT



31-03 REAR COUNTER WEIGHT

REF. -NO.	PART NO.	R / P	S E N G G	PART NAME & DESCRIPTION	Q T Y	MODEL & APPLICABLE SERIAL NO.				M / R D	V R D
						8G0		T8G0			
						FROM@-	-@UPTO	FROM@-	-@UPTO		
1	61911-11700			WEIGHT	500KG						
2	61911-00900			C PIN			@00059	.	.	A	V
	60731-02100	3	1	PIN							
3	58021-02800			PIN, SPRING						A	
4	F1035-20140			BOLT						A	
5	F2500-20000		D	WASHER, PLAIN			@00083	.	.	A	
6	F2515-20000			WASHER, SPRING						A	
7	65629-00700		A	WASHER		00084@					V

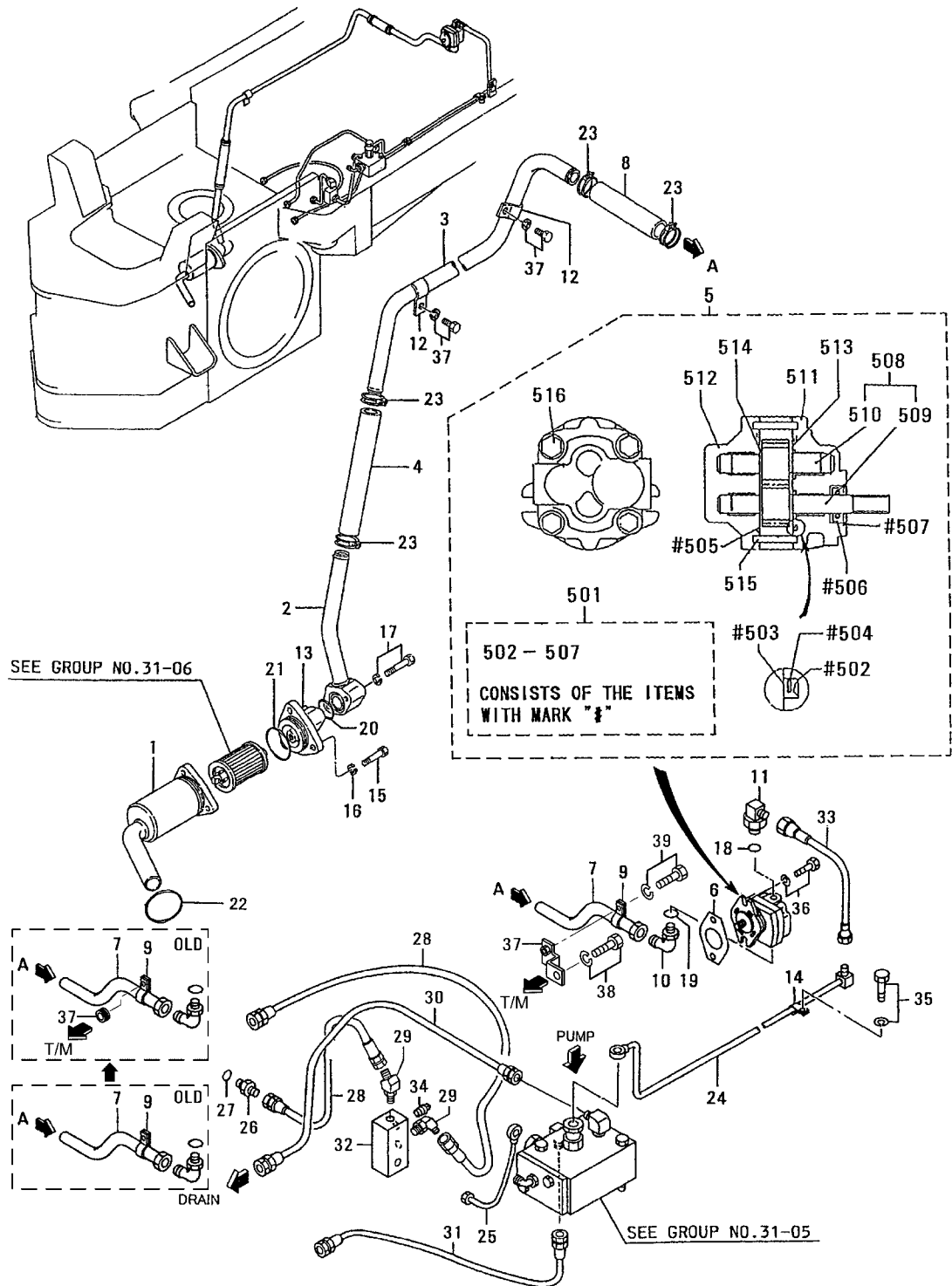
31-04 REAR AXLE PIPING



31-04 REAR AXLE PIPING

REF. -NO.	PART NO.	R / P	S E N G	PART NAME & DESCRIPTION	Q T Y	MODEL & APPLICABLE SERIAL NO.				M / R	V R D
						8G0		T8G0			
						FROM@-	-@UPTO	FROM@-	-@UPTO		
1	62631-26500			CASE, OIL	1						
2	62631-06700			PIPE	1						
3	62631-06800			PIPE	1						
4	62631-07100			HOSE	1						
5	60431-02901			PUMP, GEAR	1						
5 01	60631-00038			REPAIR KIT	1						A
5 02	*			SEAL, BALANCE	1						
5 03	*			GASKET	1						
5 04	*			GASKET	1						A
5 05	*			O-RING	1						A
5 06	*			SEAL, OIL	1						A
5 07	*			RING, SNAP	1						A
5 08	60431-00068			GEAR SET	1						
5 09	*			GEAR, DRIVE	1						
5 10	*			GEAR, DRIVEN	1						A
5 11	60631-02100			FLANGE	1						
5 12	60631-02200			COVER	1						
5 13	60631-02300			PLATE	1						
5 14	60631-02400			PLATE	1						
5 15	60431-06700			PIN, DOWEL	2						A
5 16	60431-06800			BOLT	4						A
6	30425-71301			GASKET	1						A
7	60631-09500		C	PIPE	1		@00067	-	-		
	60631-19500	G 1	C	PIPE	1	00065@	@00067	-	-		V
	60631-29500	G 2		PIPE	1	00068@					V
8	60631-19600			HOSE, RUBBER	1						A
9	05317-42500			CLIP	1						A
10	05573-25052			ELBOW	1						
11	F4612-00300			ELBOW	1						
12	62631-07700			CLAMP	2						A
13	58822-16102			COVER	1						
14	05317-41000			CLIP	1						A
15	05983-10045			BOLT, COATING	3						A
16	F2515-10000			WASHER, SPRING	3						A
17	F1805-10050			BOLT, W/WASHER	2						A
18	F3158-01400			O-RING	1						A
19	F3158-02400			O-RING	1						A
20	F3150-02800			O-RING	1						A
21	F3153-05500			O-RING	1						A
22	F3153-06500			O-RING	1						A
23	F4300-03701			CLAMP, HOSE	4						
24	60631-09800			PIPE	1						
25	62632-03200			PIPE	1						
26	05571-10202			CONNECTOR	1						
27	F3150-01100			O-RING	1						A
28	05746-05102			HOSE, NYLON	2						A
29	05525-01500			ELBOW	2						
30	62632-01700			HOSE	1						
31	05746-05140			HOSE, NYLON	1						A
32	60632-06300			CONNECTOR	1						

31-04 REAR AXLE PIPING

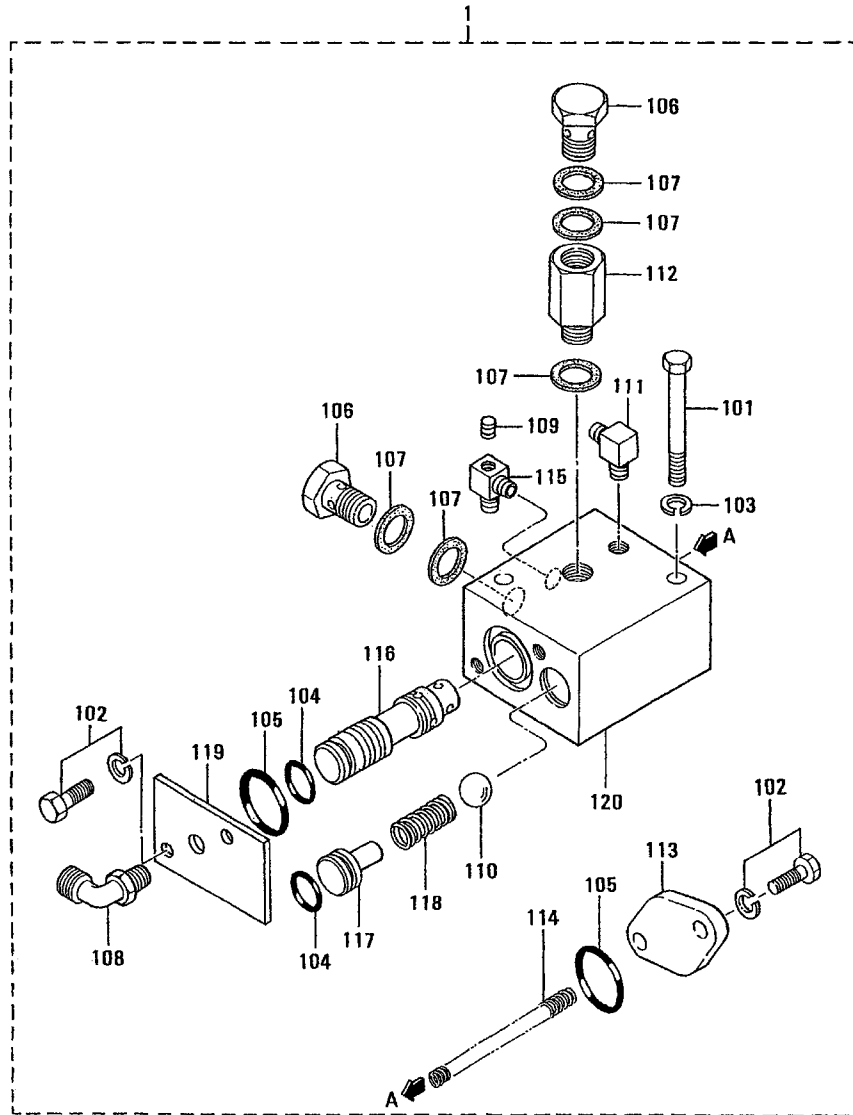


31-04 REAR AXLE PIPING

REF. -NO.	PART NO.	R / P	S E N G G	PART NAME & DESCRIPTION		Q T Y	MODEL & APPLICABLE SERIAL NO.				M / R	V R D
							8G0		T8G0			
							FROM@-	-@UPTO	FROM@-	-@UPTO		
33	05770-25090			HOSE, RUBBER		1						A
34	F5006-13000			PLUG, TAPERED		1						A
35	F1805-10020			BOLT, W/WASHER	B/W	3						A
36	F1825-10025			BOLT, W/WASHER	B/W	2						A
37	32568-04600		C	SPACER		1	00065@	@00067	.	.		V
	60632-07100	G	1	BRACKET		1	00068@					V
38	F1805-12035		A	BOLT, W/WASHER	B/W	1	00068@					A
39	F1805-12020		A	BOLT, W/WASHER	B/W	1	00068@					A



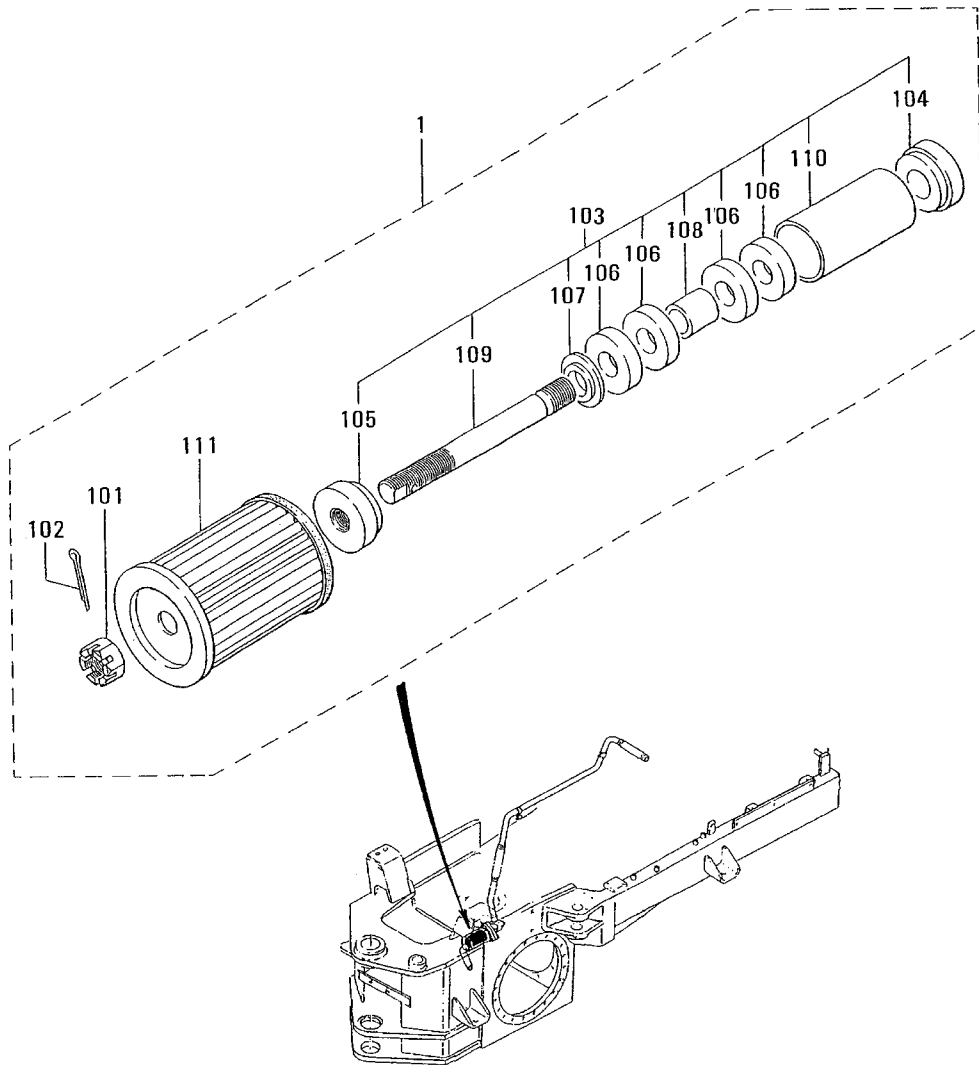
31-05 CONTROL VALVE



31-05 CONTROL VALVE

REF. -NO.	PART NO.	R / P	S C E N E S C E N E S C E N E	PART NAME & DESCRIPTION	Q T Y	MODEL & APPLICABLE SERIAL NO.				M / R	V R D
						8G0		T8G0			
						FROM@-	-@UPTO	FROM@-	-@UPTO		
1	62632-30010			VALVE ASSY. CONTROL	1						
1 01	F1035-08065			BOLT	2						A
1 02	F1805-08020			BOLT, W/WASHER	4						A
1 03	F2515-08000			WASHER, SPRING	2						A
1 04	F3150-01500			O-RING	2						A
1 05	F3150-02500			O-RING	2						A
1 06	F4110-14000			EYEBOLT	2						A
1 07	F4202-14000			GASKET	5						A
1 08	F4656-06000			ELBOW	1						A
1 09	F5006-10000			PLUG, TAPERED	1						A
1 10	F8000-18000			BALL, STEEL	1						A
1 11	05571-20200			ELBOW	1						A
1 12	45616-51200			CONNECTOR	1						A
1 13	58828-13702			COVER	1						A
1 14	62632-02400			SPRING	1						A
1 15	62632-04600			ELBOW	1						A
1 16	*			PLUNGER	1						A
1 17	62632-12500			SEAT	1						A
1 18	62632-12600			SPRING, RELIEF VALVE	1						A
1 19	62632-12701			COVER	1						A
1 20	*			HOUSING	1						A

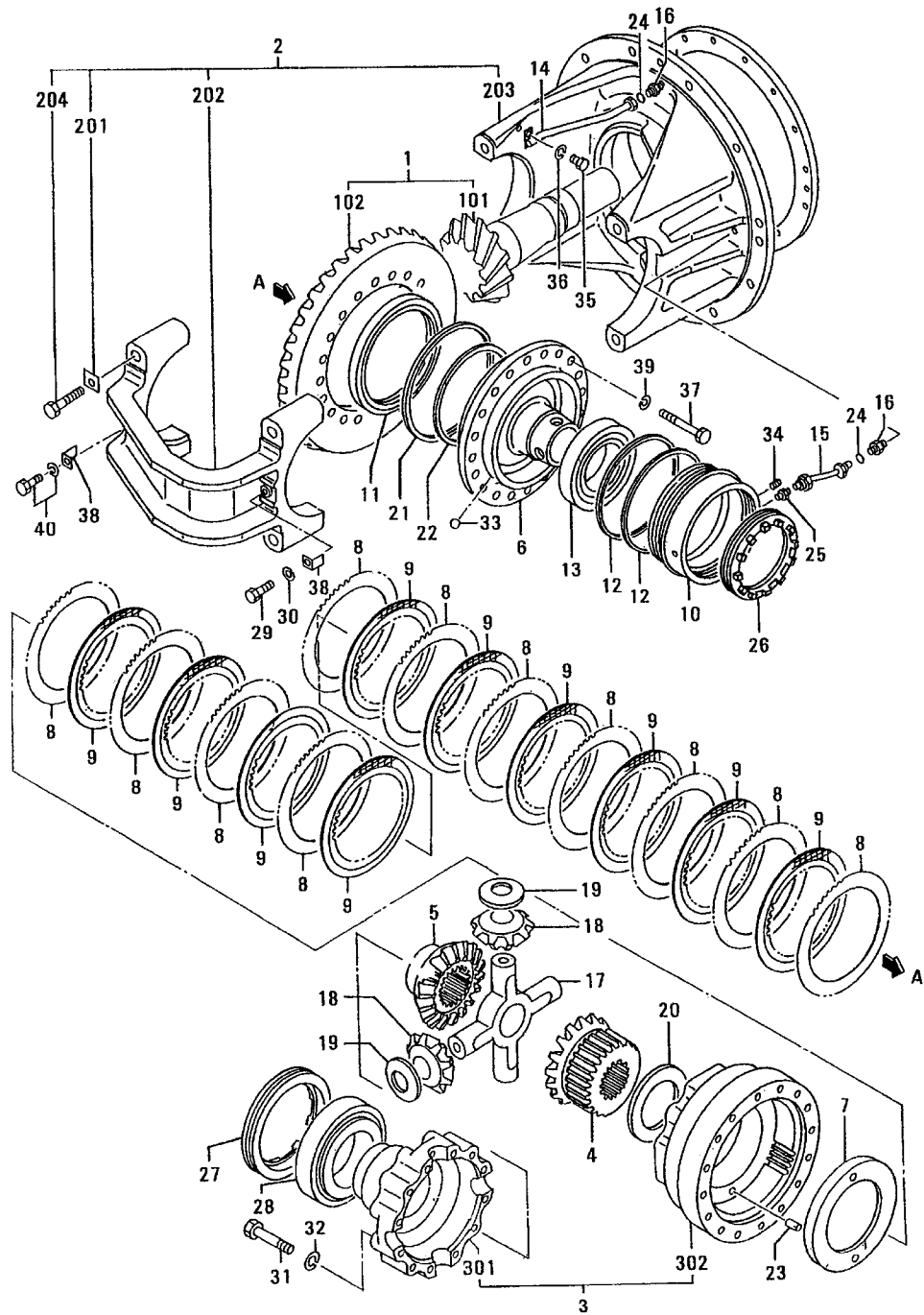
31-06      MAGNET STRAINER



31-06 MAGNET STRAINER

REF. -NO.	PART NO.	R / P	S E N G G	PART NAME & DESCRIPTION	Q T Y	MODEL & APPLICABLE SERIAL NO.				M / R	V R D
						8G0		T8G0			
						FROM@-	-@UPTO	FROM@-	-@UPTO		
1	58822-20070			STRAINER ASSY, MAGNET	1						
1 01	F2330-12000			NUT	1						A
1 02	F2841-30025			PIN, SPLIT	1						A
1 03	58822-20075			MAGNET ASSY	1						
1 04	51721-05003			SEAT, DUST	1						
1 05	51721-15102			NUT	1						A
1 06	51721-15200			MAGNET	4						
1 07	58622-09600			GASKET	1						A
1 08	58622-09701			SPACER	1						
1 09	58822-26900			BOLT	1						A
1 10	58822-27100			COVER	1						
1 11	58822-27400			ELEMENT	1						A

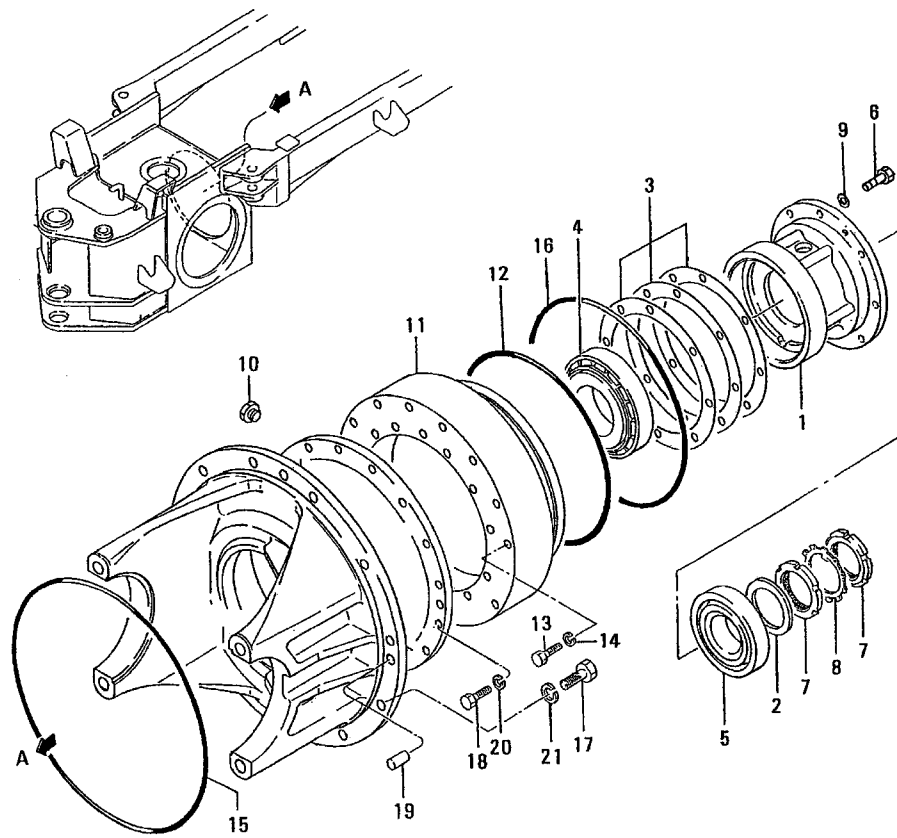
32-01 DIFFERENTIAL LOCK (PART-1)



32-01 DIFFERENTIAL LOCK (PART-1)

REF. -NO.	PART NO.	R / P	S C E N G G	PART NAME & DESCRIPTION	Q T Y	MODEL & APPLICABLE SERIAL NO.				M / R	V R D
						8G0		T8G0			
						FROM@-	-@UPTO	FROM@-	-@UPTO		
1	60832-10018			GEAR, BEVEL	1						
1 01	*			PINION	1						
1 02	*			GEAR, BEVEL	1						
2	60832-10038			CARRIER, SET	1						
2 01	12020-27100			PLATE, LOCK	4						
2 02	*			CAP, BEARING	1						
2 03	*			CARRIER, DIFFERENTIAL	1						
2 04	62631-05100			BOLT	4						A
3	60832-00028			CASE SET	1						
3 01	*			CASE	1						
3 02	*			CASE	1						
4	60432-10200			GEAR, BEVEL	1						
5	91831-01500			GEAR, BEVEL	1						
6	60832-00600			HOUSING, PISTON	1			.	.		
	60823-00601	R 1		HOUSING, PISTON	1						V
7	60332-00600			PLATE	1						
8	60332-00700			PLATE, MATING	11						
9	60332-00800			PLATE, FRICTION	10			.	.		
	60332-00801	R 1		PLATE, FRICTION	10						V
10	60332-01300			CAGE	1						
11	60332-01400			PISTON	1						A
12	60332-01500			SEAL, RING	2						A
13	F8143-32217			BEARING, TAPER ROLLER	1						A
14	60432-10701			PIPE	1						
15	60432-10500			PIPE	1						
16	60332-11900			CONNECTOR	2						
17	60632-05500			SPIDER, DIFFERENTIAL	1						
18	60332-12800			PINION	4						
19	60632-05900			WASHER, PINION	4						
20	69331-06900			WASHER, THRUST	2						A
21	69331-03400			SEAL, PISTON, OUTER	1						
22	69331-03500			SEAL, PISTON, INNER	1						
23	F2846-10000			PIN, DOWEL	2						A
24	F3150-01100			O-RING	2						A
25	F4540-06300			CONNECTOR	1						
26	MC803399			SCREW, ADJUSTING	1						A
27	MC803400			SCREW, ADJUSTING	1						A
28	62632-01400			BEARING	1						A
29	60432-00600			BOLT, STOPPER	1						A
30	F2515-12000			WASHER, SPRING	1						A
31	F1035-14065			BOLT	12						A
32	F2515-14000			WASHER, SPRING	12						A
33	F8000-04000			BALL, STEEL	3						A
34	F1597-04006			SCREW SET	1						A
35	F1035-08012			BOLT	1						A
36	F2515-08000			WASHER, SPRING	1						A
37	F1035-16065			BOLT	20						A
38	62631-03200			PLATE	2						
39	F2515-16000			WASHER, SPRING	20						A
40	F1805-12025			BOLT, W/WASHER	1						A

32-02 DIFFERENTIAL LOCK (PART-2)

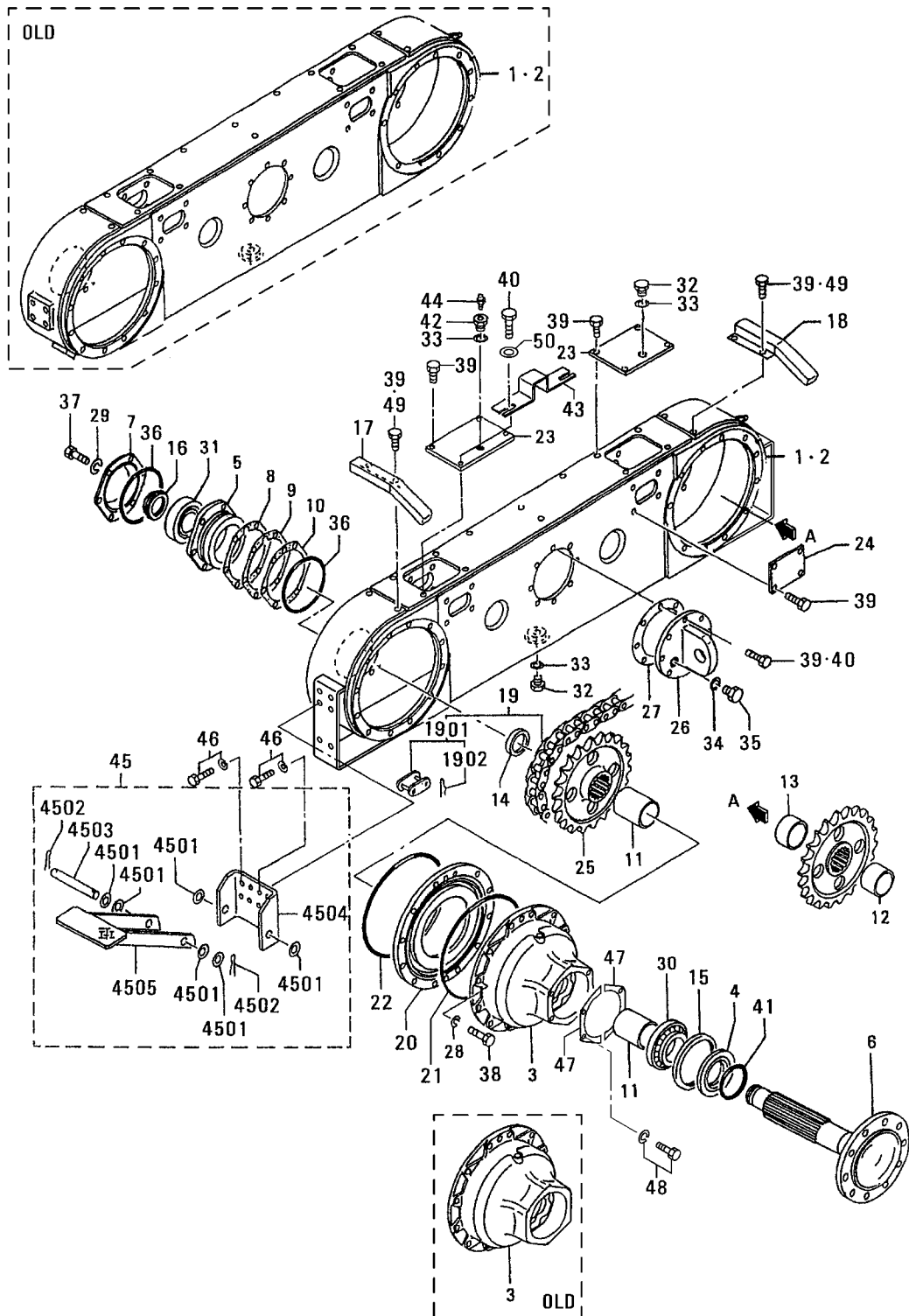


32-02 DIFFERENTIAL LOCK (PART-2)

REF. -NO.	PART NO.	R / P	S E N Q G	PART NAME & DESCRIPTION	Q T Y	MODEL & APPLICABLE SERIAL NO.				M / R	V R D
						8G0		T8G0			
						FROM@-	-@UPTO	FROM@-	-@UPTO		
1	60731-00500			RETAINER, BEARING	1						
2	60731-00802			DISK, SPEED METER	1						
3	62631-02900			SHIM SET	1						A
4	F8141-30317			BEARING, TAPERED ROLL	1						A
5	F8141-30316			BEARING	1						A
6	F1035-12035			BOLT	8						A
7	00210-75010			NUT	2						A
8	00305-75010			WASHER, LOCK	1						A
9	F2515-12000			WASHER, SPRING	8						A
10	F5000-16000			PLUG, DRAIN	1						A
11	60731-00701			ADAPTER	1						
12	05563-90282			O-RING	1						A
13	F1035-12075			BOLT	16						A
14	F2515-12000			WASHER, SPRING	16						A
15	62631-04900			O-RING	1						A
16	62631-04700			O-RING	1						
17	05983-16045			BOLT, COATING	10						A
18	F1035-12035			BOLT	16						A
19	F2846-16000			PIN, DOWEL	2						A
20	F2515-12000			WASHER, SPRING	16						A
21	F2515-16000			WASHER, SPRING	10						A

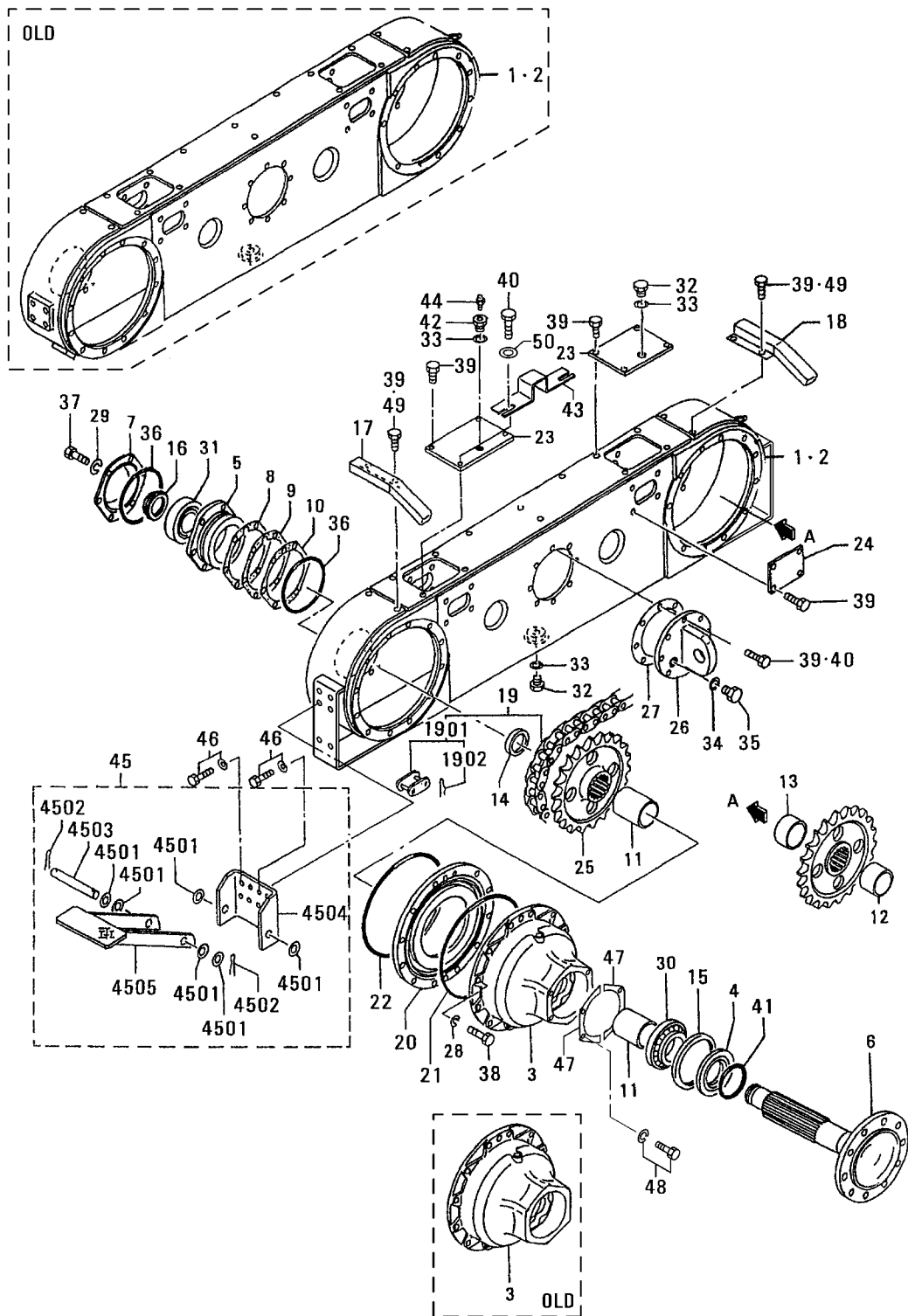


### 33 TANDEM DRIVE



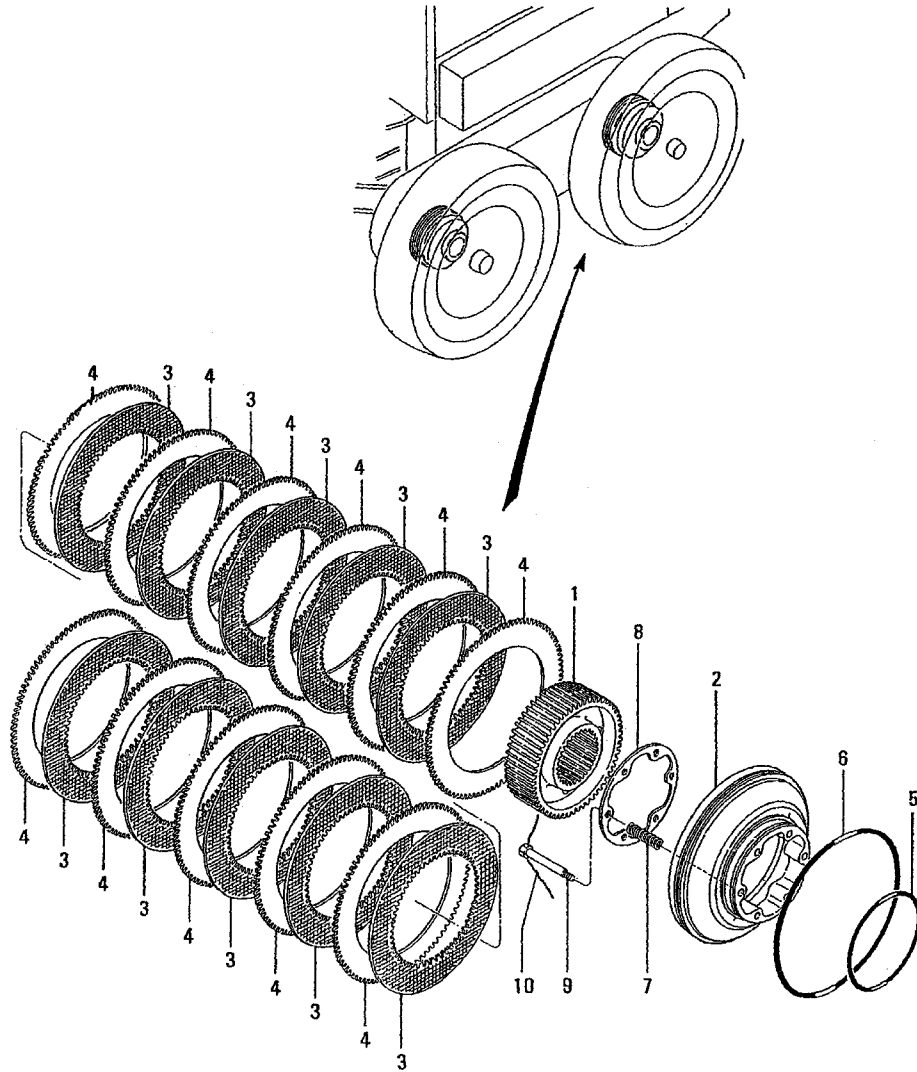
33 TANDEM DRIVE

REF. -NO.	PART NO.	R / P	S E N G G	PART NAME & DESCRIPTION	Q T Y	MODEL & APPLICABLE SERIAL NO.				M / R	V R D
						8G0		T8G0			
						FROM@-	-@UPTO	FROM@-	-@UPTO		
1	60833-20100		C	CASE, TANDEM L. H	1		@00033	.	.		
	60833-30100	N 1	C	CASE, TANDEM L. H	1	00034@	@00067	.	.		V
	60833-40100	3 2	C	CASE, TANDEM L. H	1	00034@					V
2	60833-20200		C	CASE, TANDEM R. H	1		@00033	.	.		
	60833-30200	N 1	C	CASE, TANDEM R. H	1	00034@	@00067	.	.		V
3	60833-40200	3 2	C	CASE, TANDEM R. H	1	00034@					V
	60333-20300		C	CAGE, BEARING	4		@00033	.	.		V
	60333-20301	R 1	C	CAGE, BEARING	4		@00033	.	.		V
	60333-20302	R 2	C	CAGE, BEARING	4		@00033	.	.		V
	60333-30300	3 3	C	CAGE, BEARING	4		@00250	.	.		V
4	60333-40300	3 4	C	CAGE, BEARING	4						V
	60433-10301		C	SLEEVE	4		@00033	.	.		V
	60433-20300	3 1	C	SLEEVE	4						V
5	60433-00400			CASE, BEARING	4						
6	60833-00301			SPINDLE	4						
7	60433-00601			COVER	4						
8	60333-00900			SHIM	AR						A
9	60333-01100			SHIM	AR						A
10	60333-01200			SHIM	AR						A
11	60433-10700			SLEEVE	6						
12	60433-00800			SLEEVE	2						
13	60433-00900			SLEEVE	2						
14	60433-11102			COLLAR	4						
15	05564-51600		C	SEAL, OIL	4		@00029	.	.		
	05564-61600	3 1	C	SEAL, OIL	4		@00033	.	.		V
16	60433-01900	3 2		SEAL, OIL	4						V
	05634-57000			NUT, SELF LOCKING	4						
17	60333-12400			COVER	2						
18	60333-12500			COVER	2						
19	60633-00010			ROLLER	4						
19 01	60633-05020			LINK ASSY, JOINT	4						
19 02	F2841-40030			PIN, SPLIT	8						A
20	60633-00300			COVER	4						
21	62633-00501			O-RING	4						A
22	05563-70280			O-RING	4						A
23	60333-01700			COVER	4						
24	62633-02101			COVER	8						
25	62631-02201		C	SPROCKET	4			.	.		
	62631-02202	R 1	C	SPROCKET	4						V
26	60333-03200			COVER	2						
27	62633-02201			GASKET	2						A
28	F2515-16000			WASHER, SPRING	48						A
29	F2515-12000			WASHER, SPRING	24						A
30	F8143-32219			BEARING	4						A
31	F8144-32314			BEARING	4						A
32	F5000-30000			PLUG, DRAIN	4						A
33	F4202-30000			GASKET	6						A
34	F3150-01400			O-RING	2						A
35	05530-20300			PLUG	2						A
36	05563-70262			O-RING	8						A

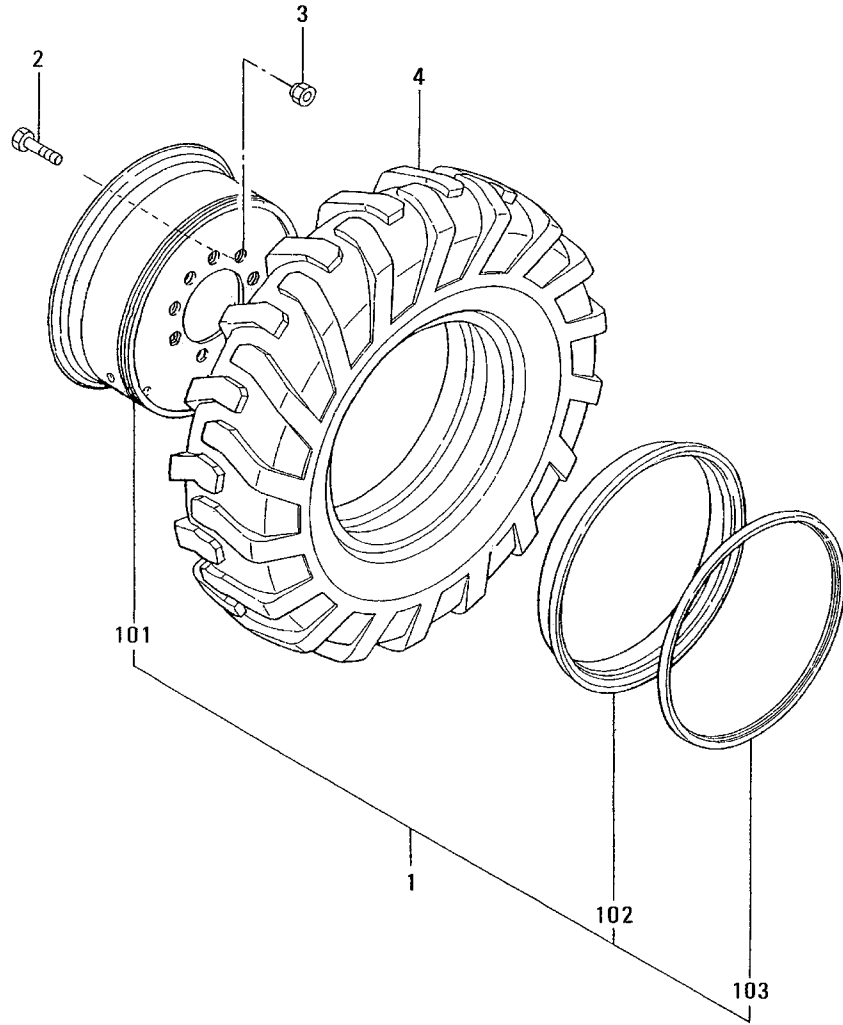


33 TANDEM DRIVE

REF. -NO.	PART NO.	R / P	S E N G Q	PART NAME & DESCRIPTION	Q T Y	MODEL & APPLICABLE SERIAL NO.				M / R	V R D
						8G0		T8G0			
						FROM@-	-@UPTO	FROM@-	-@UPTO		
37	05983-12045			BOLT, COATING	24					A	
38	05983-16065			BOLT, COATING	48					A	
39	05965-12030		Q	BOLT, COATING	68		@00100	-	-	A	
	05965-12030		1	BOLT, COATING	44	00101@				A	
40	05965-12035		Q	BOLT, COATING	4		@00100	-	-	A	
	05965-12035		1	BOLT, COATING	20	00101@				A	
41	06016-13130			O-RING	4					A	
42	60333-03600			PLUG	2					A	
43	60333-03700		C	PLATE	2		@00029	-	-		
	60333-13700	G	1	PLATE	2	00030@					V
44	03349-01000		C	BREATHER, AIR	2		@00029	-	-		
	60333-03900	G	1	BREATHER, AIR	2	00030@					V
45	60333-00030			STEP ASSY	2						
45 01	F2500-20000			WASHER, PLAIN	12					A	
45 02	F2841-50040			PIN, SPLIT	4					A	
45 03	60333-02800			PIN	2					A	
45 04	60333-22700			BRACKET, STEP	2						
45 05	60333-32600			STEP	2						
46	F1805-12030			BOLT, W/WASHER	8					A	
47	60433-21200		A	PLATE, GUARD	8	00034@					V
48	F1805-08014		A	BOLT, W/WASHER	16	00034@				A	V
49	05965-12020		A	BOLT, COATING	8	00101@					V
50	F2500-12000		A	WASHER, PLAIN	4	00101@					V



REF. -NO.	PART NO.	R / P	S E N G G	PART NAME & DESCRIPTION	Q T Y	MODEL & APPLICABLE SERIAL NO.				M / R D
						8G0		T8G0		
						FROM@-	-@UPTO	FROM@-	-@UPTO	
1	62635-00100			HUB	4					
2	62635-20200			PISTON	4					
3	60335-00200			PLATE, FRICTION	40					
4	62635-00400			PLATE	44					
5	62635-10500			D-RING	4					
6	62635-10600			D-RING	4					
7	62635-00700			SPRING	24					A
8	62635-00800			PLATE	4					
9	62635-00901			BOLT	24					A
10	*			WIRE	4					

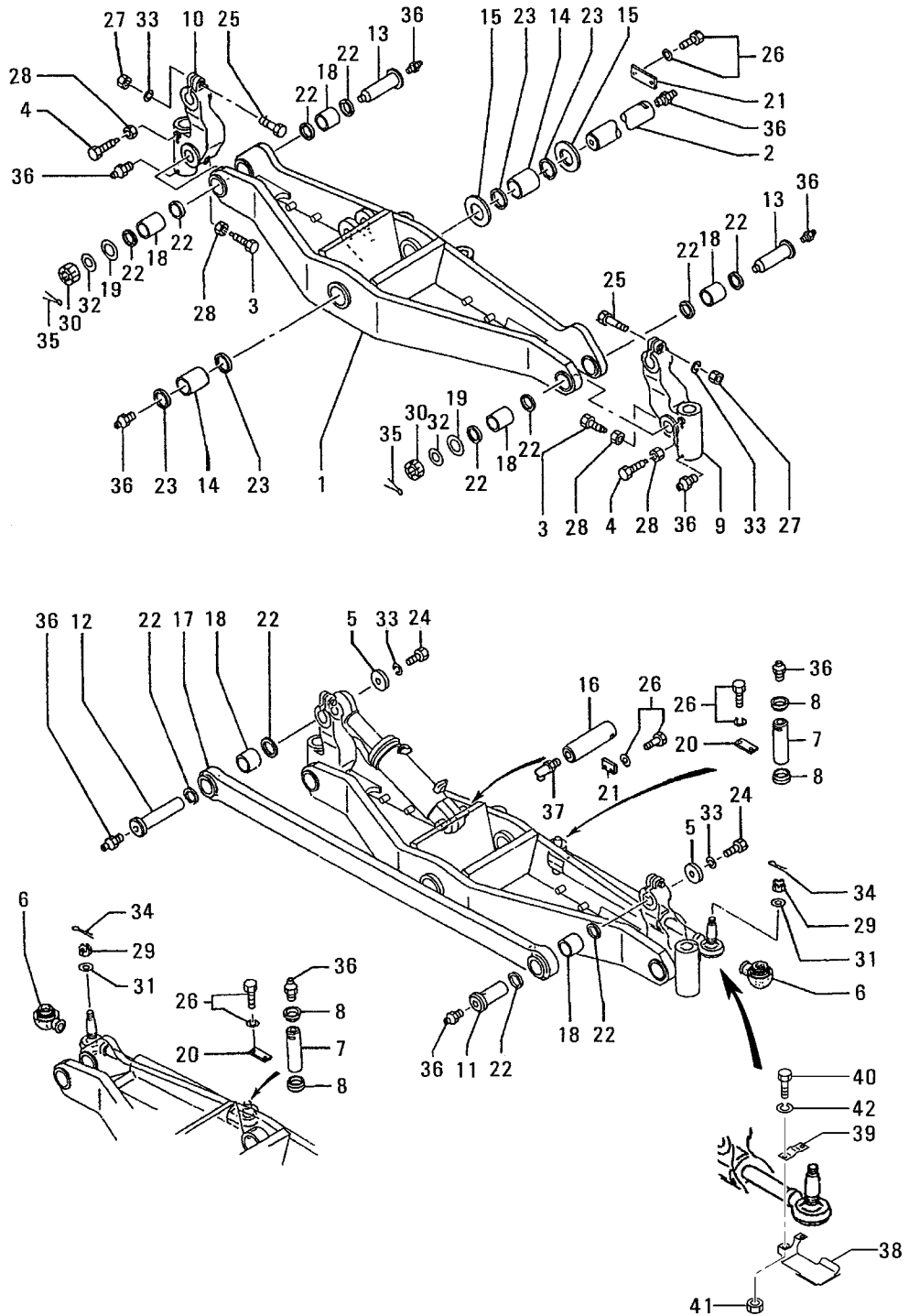


WHEEL & TIRE

REF. -NO.	PART NO.	R / P	S E N G G	PART NAME & DESCRIPTION	Q T Y	MODEL & APPLICABLE SERIAL NO.				M / R D
						8G0		T8G0		
						FROM@-	@UPTO	FROM@-	@UPTO	
1	60836-00011			WHEEL	10.00VA TL	6				
1 01	*			RIM		6				
1 02	62636-01200			RING, SIDE		6				
1 03	62636-01300			RING		6				
2	60836-00100			BOLT, HUB		60				
3	MC810636			NUT, WHEEL		60				A
4	60836-00200			TIRE	16.00-24-12 TL	6				



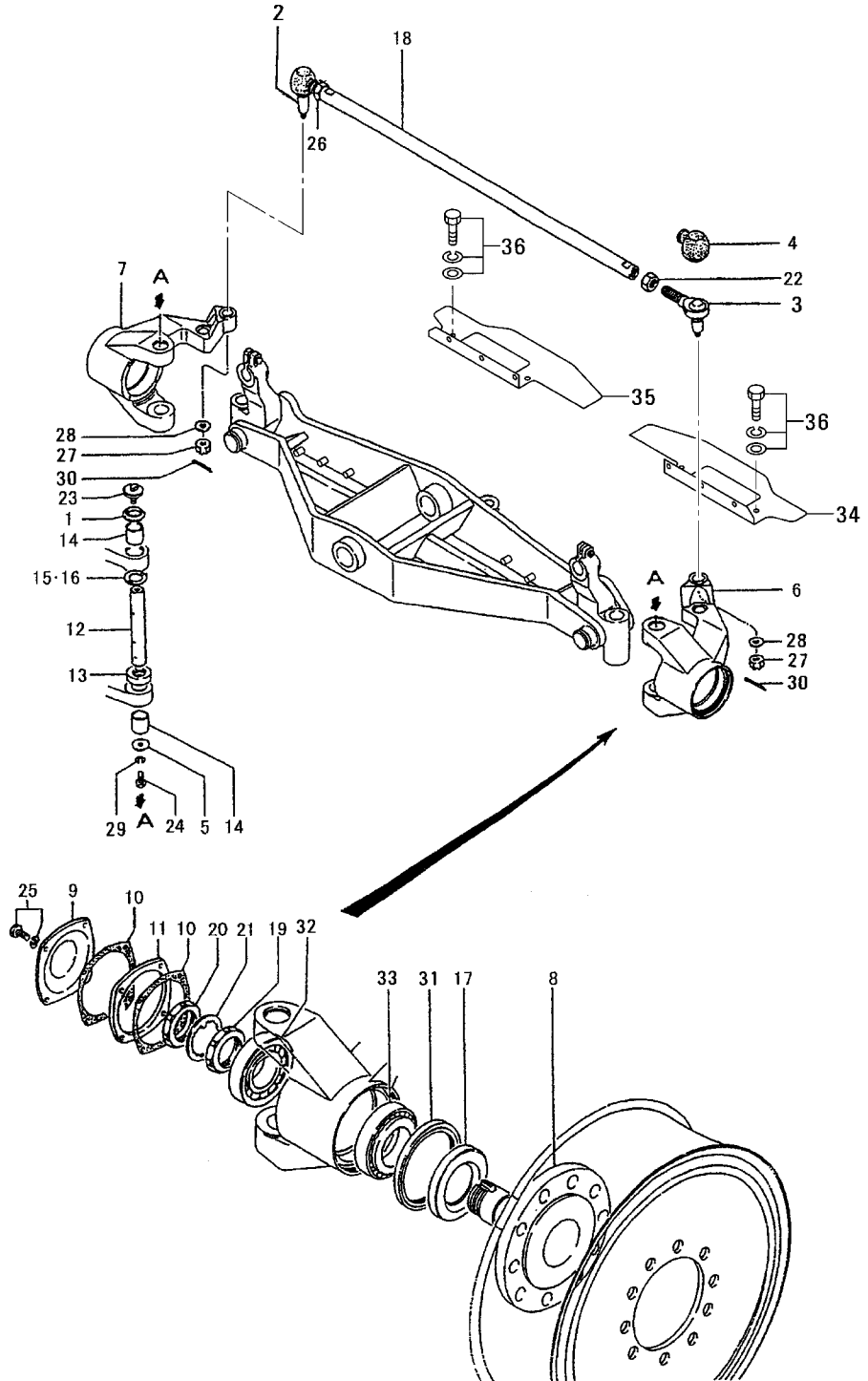
41-01 FRONT AXLE (PART-1)



41-01 FRONT AXLE (PART-1)

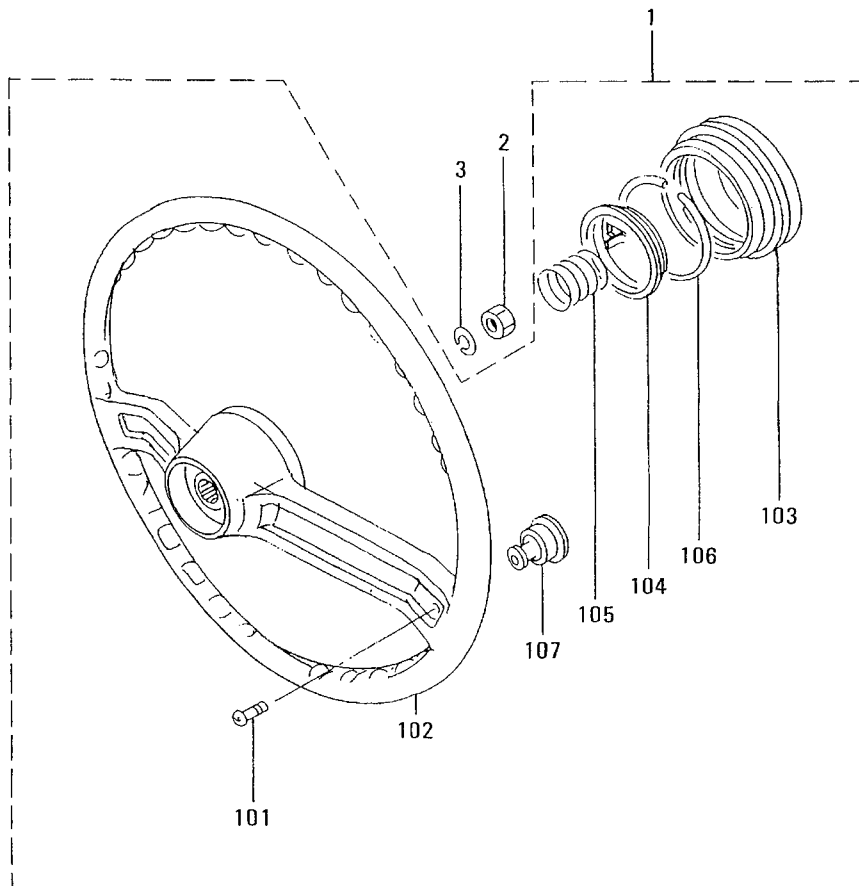
REF. -NO.	PART NO.	R / P	S E N G G	PART NAME & DESCRIPTION	Q T Y	MODEL & APPLICABLE SERIAL NO.				M / R	V R D
						8G0		T8G0			
						FROM@-	-@UPTO	FROM@-	-@UPTO		
1	60841-10100		C	AXLE, FRONT	1		@00067	.	.		
2	60841-00700	3	1	AXLE, FRONT	1						V
2	60441-10300			PIN	1					A	
3	62641-02200			SCREW	2					A	
4	60441-01801			SCREW SET	2						
5	62641-02300			SEAT	2						
6	62641-12700			COVER	2						
7	62641-03101			PIN	2						
8	62641-13500			COLLAR	4						
9	62641-00203			BRACKET, L. H	1						
10	62641-00303			BRACKET, R. H	1						
11	62641-01501			PIN	1						
12	62641-01601			PIN	1						
13	62641-11700			SHAFT	2						
14	62641-13200			BUSHING	2						
15	58691-03001			WASHER, THRUST	2						A
16	62641-02902			PIN	1						
17	60841-00300			BAR, LEANING	1						
18	62641-13300			BUSHING	6						
19	58827-12900			WASHER	2						A
20	58681-11402			PLATE, LOCK	2						
21	51781-01601			PLATE, LOCK	2						
22	05506-04511			SEAL, DUST	12						A
23	05506-06011			SEAL, DUST	4						A
24	F1035-16030			BOLT	2						A
25	F1035-16065			BOLT	2						A
26	F1805-10025			BOLT, W/WASHER	8						A
27	F2300-16000			NUT, LOCK	2						A
28	F2320-16000			NUT, JAM	4						A
29	F2330-22000			NUT	2						A
30	F2330-33000			NUT	2						A
31	F2500-22000			WASHER, PLAIN	2						A
32	F2500-33000			WASHER, PLAIN	2						A
33	F2515-16000			WASHER, SPRING	4						A
34	F2841-50040			PIN, SPLIT	2						A
35	F2841-60060			PIN, SPLIT	2						A
36	F3303-10000			NIPPLE, GREASE	12						A
37	F3305-10000			NIPPLE, GREASE	1		@00069	.	.		A
37	F3304-10000	3	1	NIPPLE, GREASE	1						V
38	60841-00900		A	GUARD, JOINT	2	00068@					V
39	60841-01100		A	PLATE	2	00068@					V
40	F1035-08020		A	BOLT	4	00068@					A V
41	F2300-08000		A	NUT	4	00068@					A V
42	F2515-08000		A	WASHER, SPRING	4	00068@					A V

41-02 FRONT AXLE (PART-2)



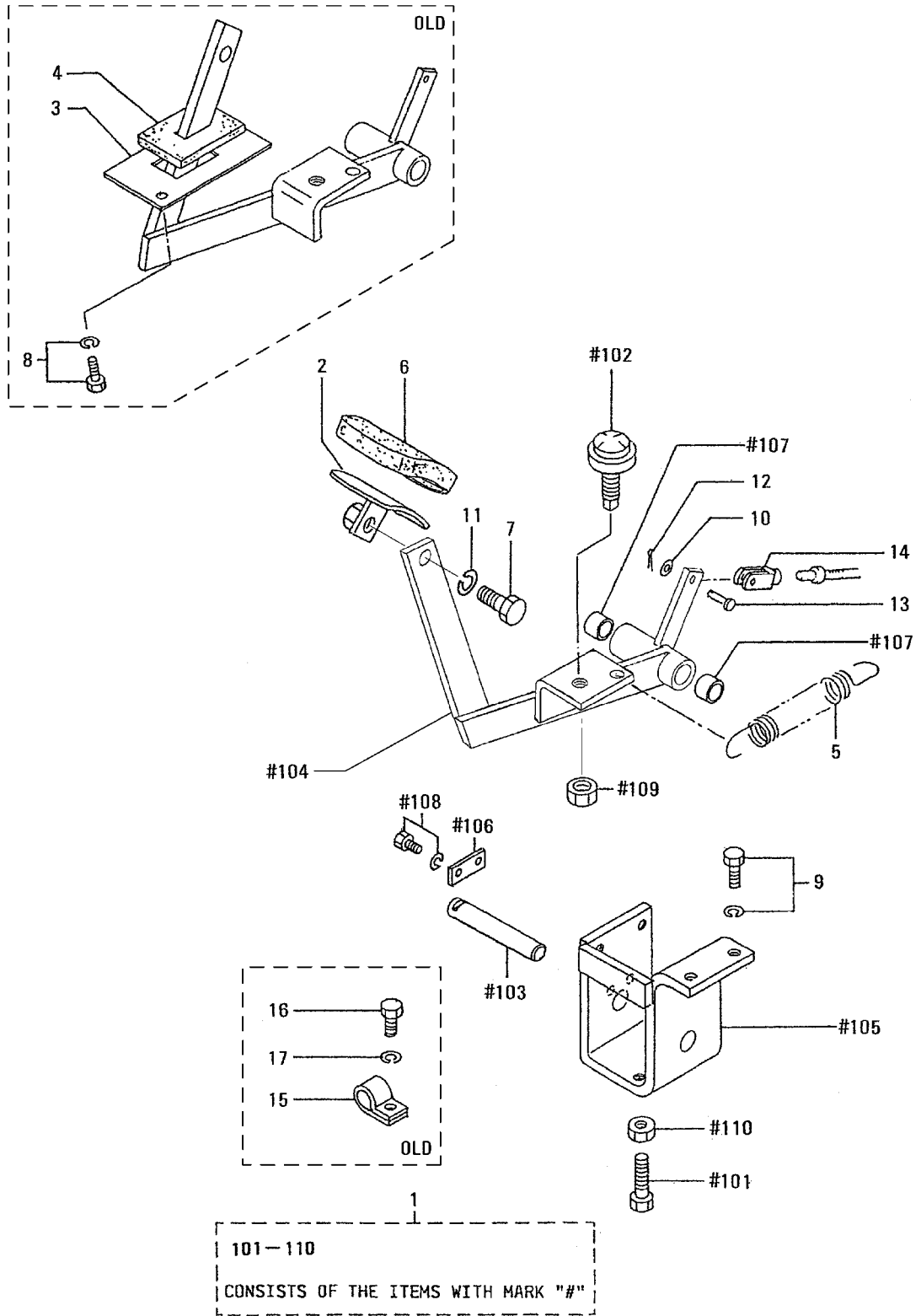
41-02 FRONT AXLE (PART-2)

REF. -NO.	PART NO.	R / P	S C E N G G	PART NAME & DESCRIPTION	Q T Y	MODEL & APPLICABLE SERIAL NO.				M / R	V R D	
						8G0		T8G0				
						FROM@-	-@UPTO	FROM@-	-@UPTO			
1	62641-02400			SEAL	2						A	
2	62641-02501			JOINT, BALL R. H	1							
3	62641-02601			JOINT, BALL L. H	1							
4	62641-12700			COVER	2							
5	62641-02800			WASHER	2							A
6	62641-40400			ARM, L. H	1							
7	60641-30200			ARM, R. H	1							
8	60841-10200			HUB, WHEEL	2							
9	62641-10800			COVER	2							
10	62641-03600			GASKET	4							A
11	62641-00900			SPACER	2							
12	62641-11100			PIN, KING	2							
13	62641-01200			BEARING	2							A
14	62641-21300			BUSHING	4							
15	11027-04401			WASHER	2							A
16	11027-04500			SHIM	12							
17	62641-32100			SLEEVE	2							
18	60841-00400			TIE-ROD	1							
19	64343-74300			NUT	2							A
20	64343-74400			NUT	2							A
21	MC870043			RING, LOCK	2							
22	64353-70900			NUT	1							
23	11027-05101			COVER	2							
24	F1035-10020			BOLT	2							A
25	F1805-08030			BOLT, W/WASHER	8							A
				B/W								
26	F2320-30000			NUT, JAM	1							A
27	F2330-22000			NUT	2							A
28	F2500-22000			WASHER, PLAIN	2							A
29	F2515-10000			WASHER, SPRING	2							A
30	F2841-50040			PIN, SPLIT	2							A
31	62641-03700			SEAL, OIL	2							A
32	F8141-30314			BEARING	2							A
33	F8143-32219			BEARING	2							A
34	60841-00500			A GUARD, STRG CYL L. H	1	00068@						V
35	60841-00600			A GUARD, STRG CYL R. H	1	00068@						V
36	F1825-12035			A BOLT, W/WASHER	10	00068@						A V
				B/W								



REF. -NO.	PART NO.	R / P	S E N G G	PART NAME & DESCRIPTION	Q T Y	MODEL & APPLICABLE SERIAL NO.				M / R D
						8G0		T8G0		
						FROM@-	@UPTO	FROM@-	@UPTO	
1	60344-00010			WHEEL ASSY, STEERING	1					
1 01	F2600-04012			SCREW	1					A
1 02	60344-00100			WHEEL, STEERING	1					
1 03	60344-00200			CAP	1					
1 04	60344-00300			NEEDLE	1					
1 05	60344-00400			SPRING	1					A
1 06	60344-00500			SPRING	1					A
1 07	60344-00600			CAP	1					
2	F2305-14000			NUT	1					A
3	F2515-14000			WASHER, SPRING	1					A

51 DRIVING CONTROL

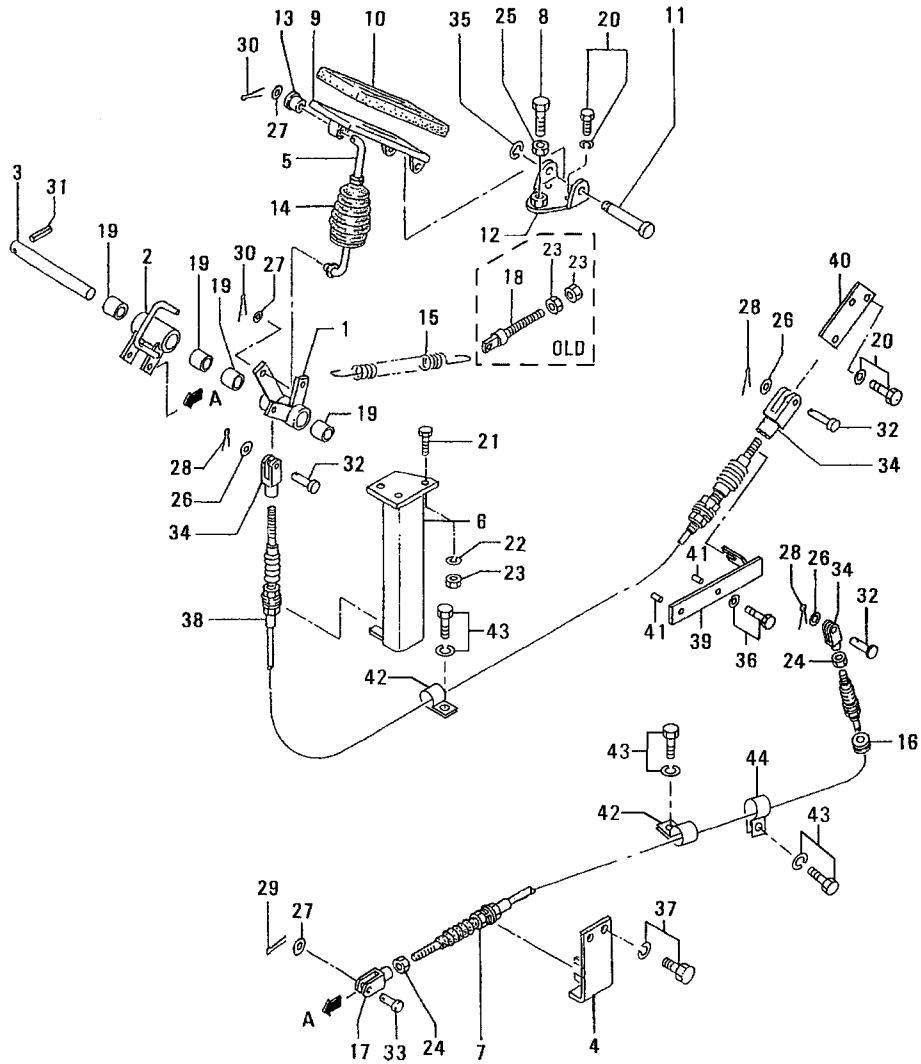


51 DRIVING CONTROL

REF. -NO.	PART NO.	R / P	S E N G G	PART NAME & DESCRIPTION	Q T Y	MODEL & APPLICABLE SERIAL NO.				M / R	V R D
						8G0		T8G0			
						FROM@-	-@UPTO	FROM@-	-@UPTO		
1	*			PEDAL ASSY, CLUTCH	1						
1 01	10102-02801			BOLT, ADJUSTING	1						
1 02	58351-13801			BOLT, STOPPER	1						
1 03	60351-00301			SHAFT, PEDAL	1						
1 04	60351-00400		C	PEDAL	1		@00029	.	.		
1 05	60551-00100	N	1	PEDAL	1	00030@					
1 06	62651-10703			BRACKET, PEDAL	1						
1 07	64333-94300			PLATE, LOCK	1						
1 07	*		C	BUSHING	2			.	.		
	05660-01615	1	1	BUSHING	2						V
1 08	F1805-08014			BOLT, W/WASHER	2						A
1 09	F2300-14000			NUT, LOCK	1						A
1 10	F2320-10000			NUT, JAM	1						
2	62651-10200			PEDAL	1						
3	60351-00100		D	PLATE	1		@00029	.	.		
4	60351-00200		D	PLATE, RUBBER	1		@00029	.	.		
5	64352-72800			SPRING	1						A
6	91251-00700			PAD, PEDAL	1						
7	F1035-12030			BOLT	1						A
8	F1805-08020		D	BOLT, W/WASHER	2		@00029	.	.		A
9	F1805-10020			BOLT, W/WASHER	4						A
10	F2500-06000			WASHER, PLAIN	1						A
11	F2515-12000			WASHER, SPRING	1						A
12	F2841-16015			PIN, SPLIT	1						A
13	F2855-06020			PIN, CLEVIS	1						A
14	*		C	CLEVIS	1			.	.		A
	60751-00400	1	1	CLEVIS	1						V
15	05317-41200		D	CLIP	2		@00085	.	.		A
16	F1035-10016		D	BOLT	2		@00085	.	.		A
17	F2515-10000		D	WASHER, SPRING	2		@00085	.	.		A



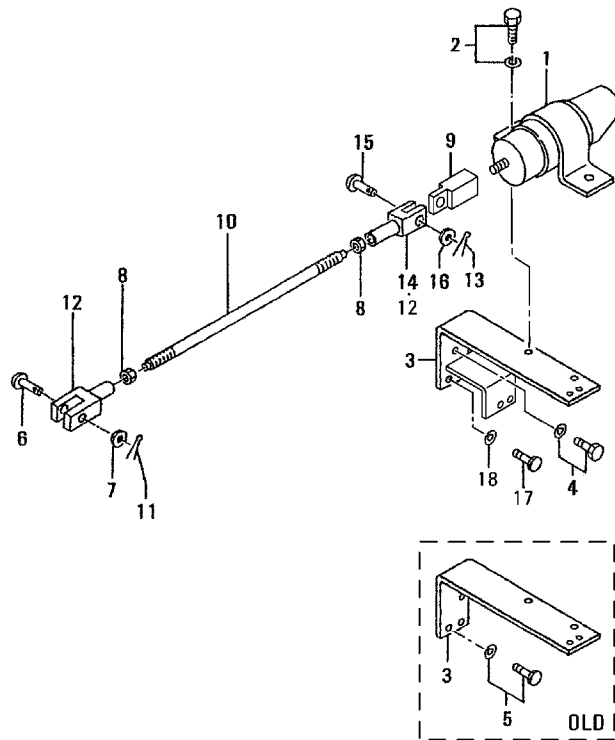
52-01 ENGINE CONTROL (PART-1)



52-01 ENGINE CONTROL (PART-1)

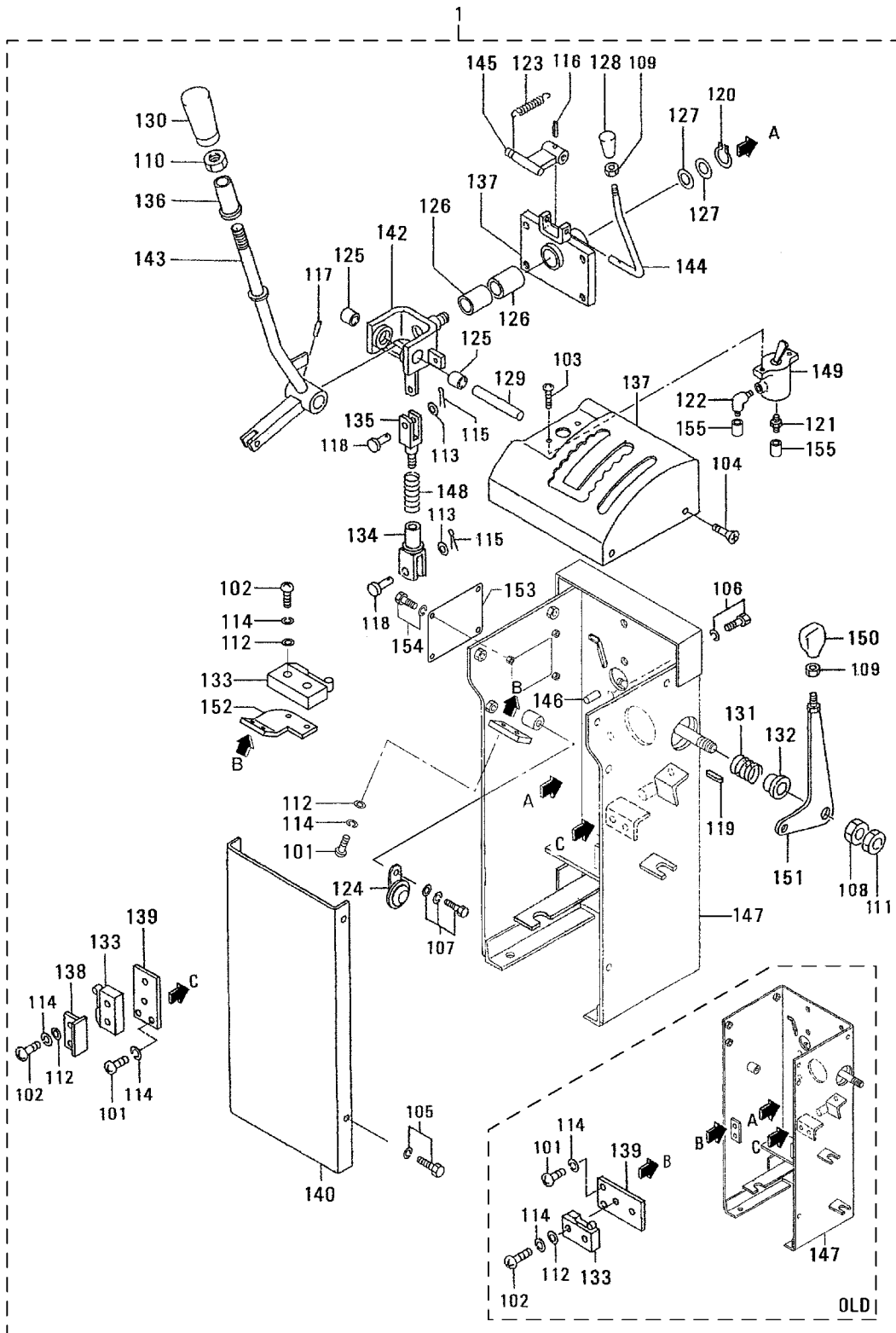
-137-

REF. -NO.	PART NO.	R / P	S E N G Q G	PART NAME & DESCRIPTION	Q T Y	MODEL & APPLICABLE SERIAL NO.				M / R	V R D
						8G0		T8G0			
						FROM@-	-@UPTO	FROM@-	-@UPTO		
1	60352-00101			LEVER, ACCELERATOR	1						
2	60352-00201			LEVER, IDLER	1						
3	60352-00300			SHAFT	1						
4	60352-00600			BRACKET, CABLE	1						
5	60352-00700			ROD	1						
6	60752-00800			BRACKET, ENGINE CABLE	1						
7	62652-00501			CABLE, ENGINE	1						
8	64351-41900			BOLT	1					A	
9	91851-00700		C	PEDAL	1		@00034	-	-		
	60352-03100	3	1	PEDAL	1						V
10	91851-00800			PAD	1						
11	91851-10900		C	PIN, ACCEL PEDAL	1			-	-	A	
	91851-10901	R	1	PIN	1						V
12	91811-10710		C	BRACKET	1		@00033	-	-		
	60352-02900	3	1	BRACKET	1						V
13	13064-01800			BUSHING	1						
14	13564-10900			COVER	1						
15	14003-02601			SPRING	1					A	
16	03466-98000			GROMMET	1					A	
17	54351-00400			CLEVIS	1					A	
18	58321-04200		D	BOLT	1		@00029	-	-	A	
19	05605-01620		C	BUSHING	4			-	-		
	05660-01620	R	1	BUSHING	4						V
20	F1805-06016			BOLT, W/WASHER	4					A	
21	F1035-08020			BOLT	3					A	
				B/W							
22	F2515-08000			WASHER, SPRING	3					A	
23	F2300-08000		Q	NUT, LOCK	5		@00029	-	-	A	
	F2300-08000	1		NUT, LOCK	3	00030@				A	
24	F2320-06000			NUT, JAM	2					A	
25	F2320-10000			NUT, JAM	1					A	
26	F2500-06000			WASHER, PLAIN	3					A	
27	F2500-08000			WASHER, PLAIN	3					A	
28	F2841-16012			PIN, SPLIT	3					A	
29	F2841-20015			PIN, SPLIT	1					A	
30	F2841-20020			PIN, SPLIT	2					A	
31	F2850-05028			PIN, SPRING	1					A	
32	F2855-06020			PIN, CLEVIS	3					A	
33	F2855-08025			PIN, CLEVIS	1					A	
34	F2925-06034			CLEVIS	3					A	
35	F3204-00700			RING, SNAP	1					A	
36	F1805-08030		C	BOLT, W/WASHER	2		@00040	-	-	A	
	F1805-08040	N	1	BOLT, W/WASHER	2	00041@				A	V
37	F1805-10025			BOLT, W/WASHER	2					A	
38	60852-20100			CABLE, ENGINE	1						
39	60452-01500			BRACKET, ENGINE CABLE	1						
40	60452-20700			LEVER, THROTTLE	1						
41	MM407657		A	SPACER, ALTERNATOR	2	00041@					V
42	05317-41200		A	CLIP	2	00042@					V
43	F1805-10016		A	BOLT, W/WASHER	3	00042@				A	V
44	61770-02200		A	CLIP	1	00042@					V



52-02 ENGINE CONTROL (PART-2)

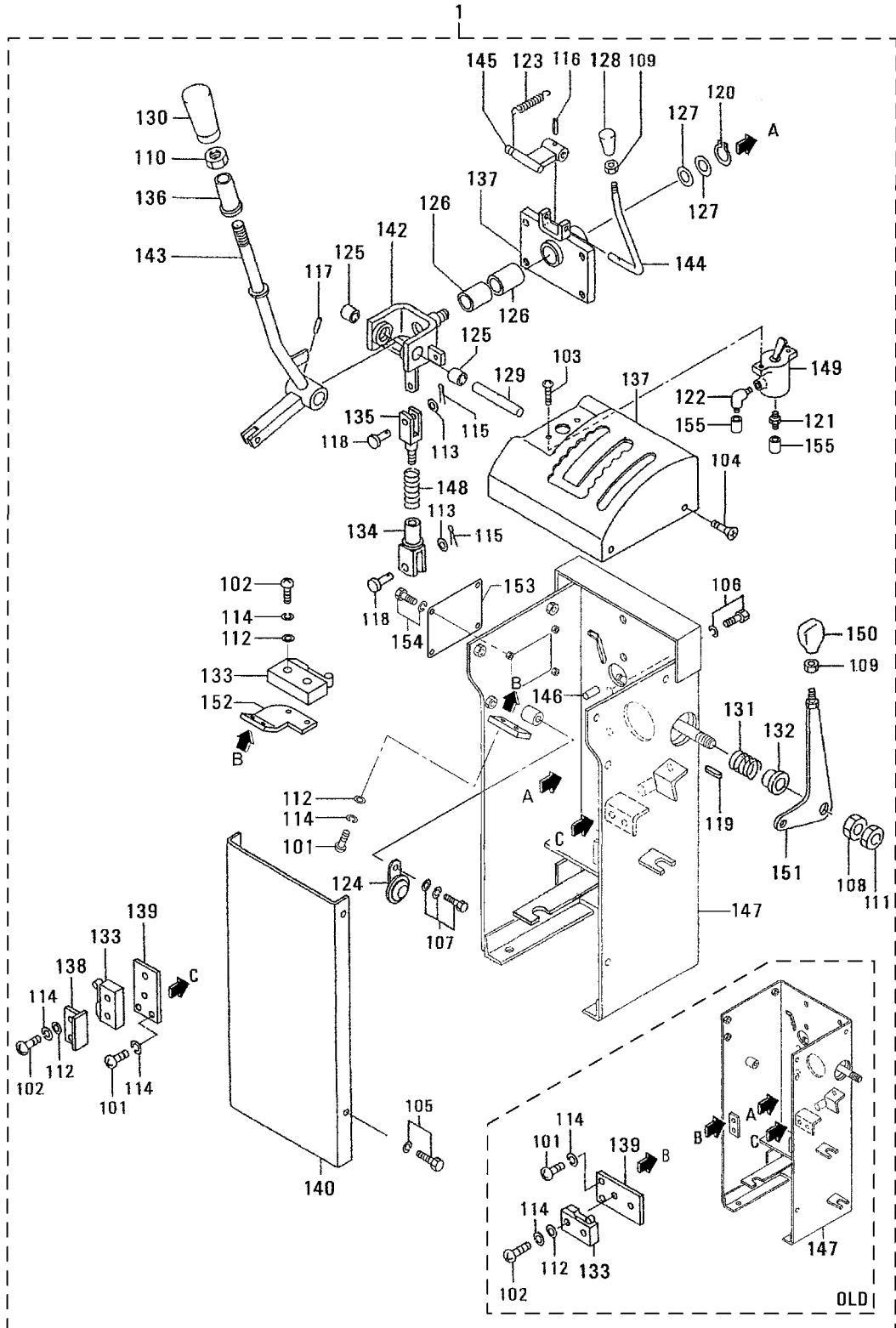
REF. -NO.	PART NO.	R / P	S C E N G G	PART NAME & DESCRIPTION	Q T Y	MODEL & APPLICABLE SERIAL NO.				M / R	V R D
						8G0		T8G0			
						FROM@-	-@UPTO	FROM@-	-@UPTO		
1	34287-01201			SOLENOID, STOP	1						
2	F1805-06012			BOLT, W/WASHER	2					A	
3	60452-10900		C	BRACKET, SOLENOID	1		@00033	-	-		
	*	N	1	BRACKET, SOLENOID	1			-	-		V
	60852-10400	1	2	BRACKET, SOLENOID	1	00034@					V
4	F1805-10016			BOLT, W/WASHER	1					A	
5	F1805-10020		D	BOLT, W/WASHER	1		@00033	-	-	A	
6	F2855-06020			PIN, CLEVIS	1					A	
7	F2500-06000			WASHER, PLAIN	1					A	
8	F2320-06000			NUT, JAM	2					A	
9	61614-01400			CLEVIS	1					A	
10	03033-20410			ROD	1						
11	F2841-16012			PIN, SPLIT	1					A	
12	F2925-06034		Q	CLEVIS	1		@00074	-	-	A	
	F2925-06034	1		CLEVIS	2	00075@				A	
13	F2841-12012			PIN, SPLIT	1					A	
14	F2926-06034		D	CLEVIS	1		@00074	-	-	A	
15	64372-46102			PIN, SPOOL	1					A	
16	F2500-05000			WASHER, PLAIN	1					A	
17	F1155-10020		A	BOLT	2	00034@					V
18	F2515-10000		A	WASHER, SPRING	2	00034@					V



53-01 TRANSMISSION CONTROL (PART-1)

REF. -NO.	PART NO.	R / P	S C E N G G	PART NAME & DESCRIPTION	Q T Y	MODEL & APPLICABLE SERIAL NO.				M / R	V R D
						8G0		T8G0			
						FROM@-	-@UPTO	FROM@-	-@UPTO		
1	60853-40010		C	CONTROL SUB ASSY	1		@00067	.	.		
	60853-50010	3	1	C CONTROL SUB ASSY	1		@00074	.	.		V
	60853-60010	3	2	C CONTROL SUB ASSY	1			.	.		V
	60853-60011	R	3	C CONTROL SUB ASSY	1			.	.		V
1 01	F1600-04016			SCREW, MACHINE	6						A
1 02	F1600-04025			SCREW, MACHINE	4						A
1 03	F1620-06014			SCREW, MACHINE	2						A
1 04	F1620-08016			SCREW, MACHINE	4						A
1 05	F1805-08014			BOLT, W/WASHER B/W	4						A
1 06	F1805-10050			BOLT, W/WASHER B/W	4						A
1 07	F1825-08016			BOLT, W/WASHER B/W	1						A
1 08	F2305-12000			NUT, LOCK	1						A
1 09	F2320-08000			NUT, JAM	2						A
1 10	F2320-12000			NUT, JAM	1						A
1 11	F2325-12000			NUT, JAM	1						A
1 12	F2500-04000		Q	WASHER, PLAIN	4		@00067	.	.		A
	F2500-04000	1		WASHER, PLAIN	6	00068@					A
1 13	F2500-06000			WASHER, PLAIN	2						A
1 14	F2515-04000			WASHER, SPRING	10						A
1 15	F2841-16012			PIN, SPLIT	2						A
1 16	F2850-03016			PIN, SPRING	1						A
1 17	F2850-04032			PIN, SPRING	1						A
1 18	F2855-06020			PIN, CLEVIS	2						A
1 19	F2871-04025			KEY, SUNK	1						A
1 20	F3200-01800			RING, SNAP	1						A
1 21	F4540-06300			CONNECTOR	1						
1 22	F4560-06300			ELBOW	1						
1 23	ME620146			SPRING, ADJUSTING	1						A
1 24	05151-04300			HORN	1						
1 25	05605-01815		C	BUSHING	2			.	.		
1 26	05660-01815	R	1	BUSHING	2						V
	05605-01820		C	BUSHING	2			.	.		
	05660-01820	R	1	BUSHING	2						V
1 27	30404-04400			WASHER	2						A
1 28	51776-03000			GRIP	1						
1 29	55354-02900			SHAFT	1						
1 30	58351-07500			HANDLE	1						
1 31	58351-12801			SPRING	1						A
1 32	58351-12901			PLATE	1						
1 33	58604-01502			SWITCH, MICRO	2						
1 34	62653-03401			GUIDE, SPRING	1						
1 35	62653-03701			GUIDE, SPRING	1						
1 36	62653-13600			PROTECTOR	1						
1 37	60353-01100			BRACKET	1						
1 38	60653-01500			PLATE	1						
1 39	60653-21400		Q	PLATE	2		@00067	.	.		
	60653-21400	1		PLATE	1	00068@					
1 40	60753-00300			COVER	1						
1 41	60753-20200			COVER, CONTROL	1						
1 42	60853-00200			BLOCK, PIVOT	1						

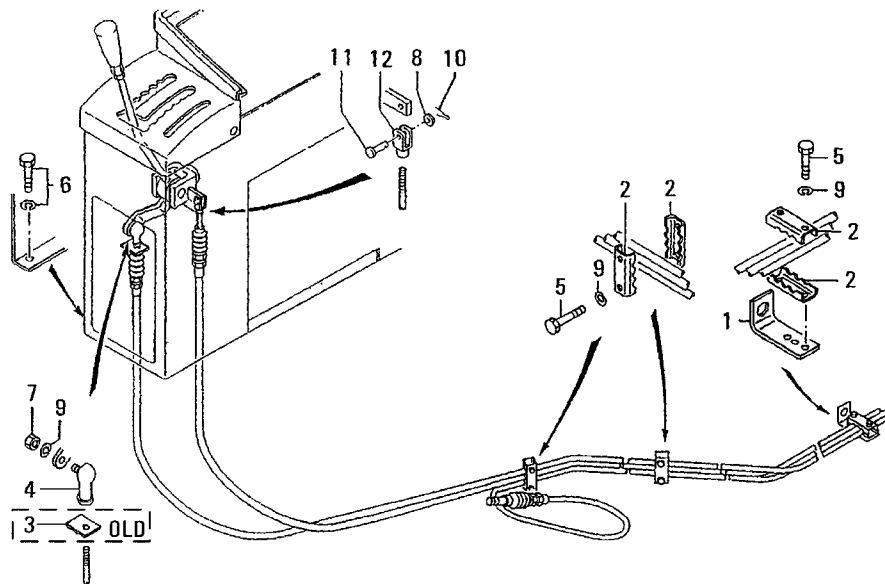
53-01 TRANSMISSION CONTROL (PART-1)



53-01 TRANSMISSION CONTROL (PART-1)

REF. -NO.	PART NO.	R / P	S E N Q G	PART NAME & DESCRIPTION	Q T Y	MODEL & APPLICABLE SERIAL NO.				M / R	V R D
						8G0		T8G0			
						FROM@-	-@UPTO	FROM@-	-@UPTO		
1 43	60853-00300		C	LEVER, CHANGE	1		@00067	-	-		
	60853-10300	N	1	LEVER, CHANGE	1	00068@					V
1 44	60853-00400			LEVER, LOCK	1						
1 45	60853-00500			PIN, LOCK	1						
1 46	60853-00600			SPACER	4						
1 47	60853-30100		C	BOX, T/M CONTROL	1		@00067	-	-		
	60853-40100	N	1	BOX, T/M CONTROL	1	00068@	@00074	-	-		V
	60853-50100	G	2	BOX, T/M CONTROL	1	00075@					V
1 48	61363-03500			SPRING	1						A
1 49	62605-00300			VALVE	1						
1 50	62652-03500			KNOB	1						
1 51	62652-11101			LEVER	1						
1 52	60853-00700		A	PLATE	1	00068@					V
1 53	60853-00800		A	COVER	1	00075@					V
1 54	F1805-06012		A	BOLT, W/WASHER	4	00075@					A V
1 55	60353-01600		A	CAP, DUST	2	00075@					V

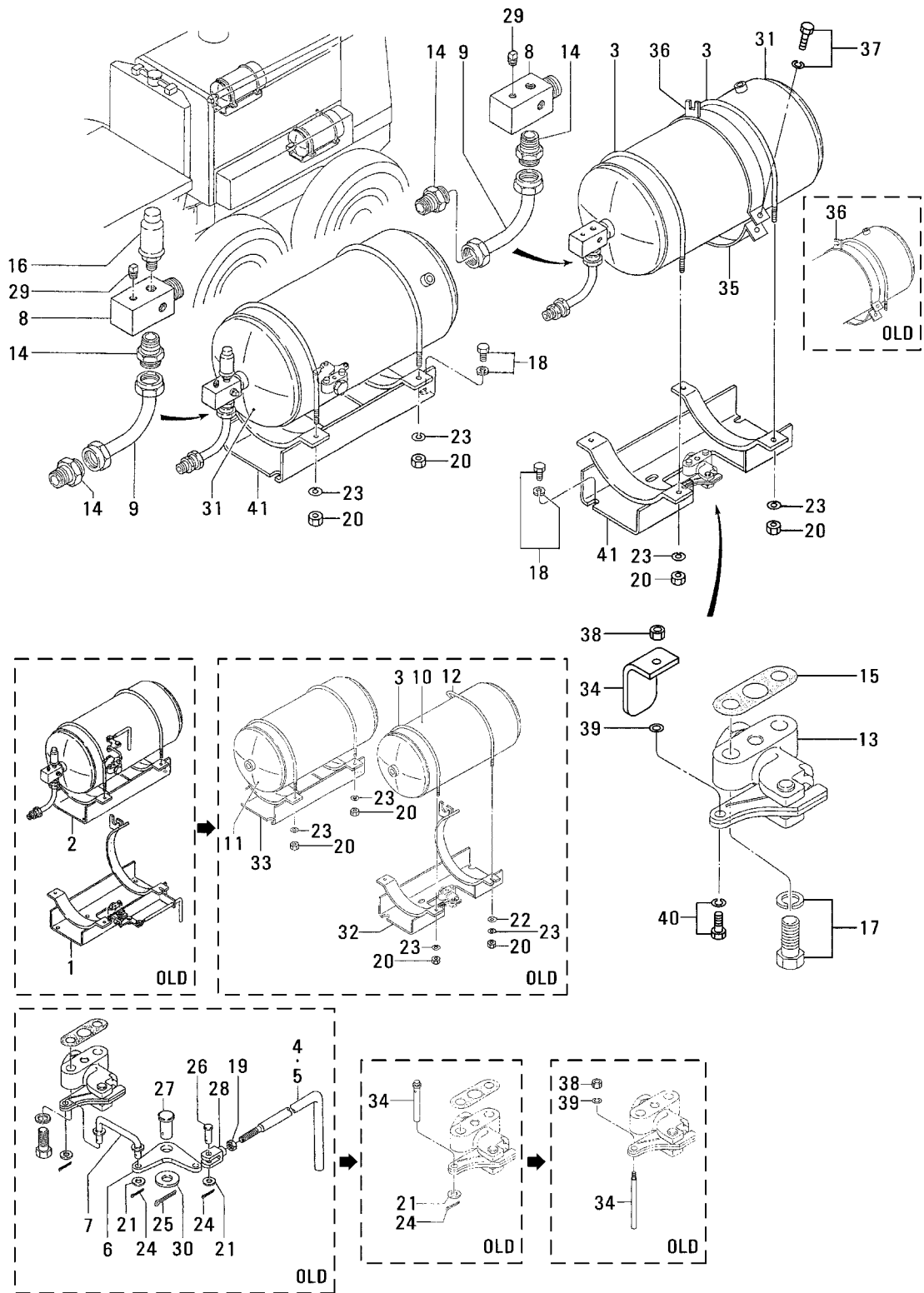




53-02 TRANSMISSION CONTROL (PART-2)

REF. -NO.	PART NO.	R / P	S E N G G	PART NAME & DESCRIPTION	Q T Y	MODEL & APPLICABLE SERIAL NO.				M / R	V R D
						8G0		T8G0			
						FROM@-	@UPTO	FROM@-	@UPTO		
1	62653-04100			BRACKET	1						
2	62653-04200			CLAMP	6						A
3	60653-11701		D	PLATE	1		@00067	.	.		
4	63653-00900			LINK, BALL	1						
5	F1035-08040			BOLT	6						A
6	F1805-10025		Q	BOLT, W/WASHER	6		@00067	.	.		A
	F1805-10025	1		BOLT, W/WASHER	4	00068@					A
7	F2300-08000			NUT, LOCK	1						A
8	F2500-06000			WASHER, PLAIN	1						A
9	F2515-08000			WASHER, SPRING	7						A
10	F2841-16012			PIN, SPLIT	1						A
11	F2855-06020			PIN, CLEVIS	1						A
12	F2925-06034			CLEVIS	2						A

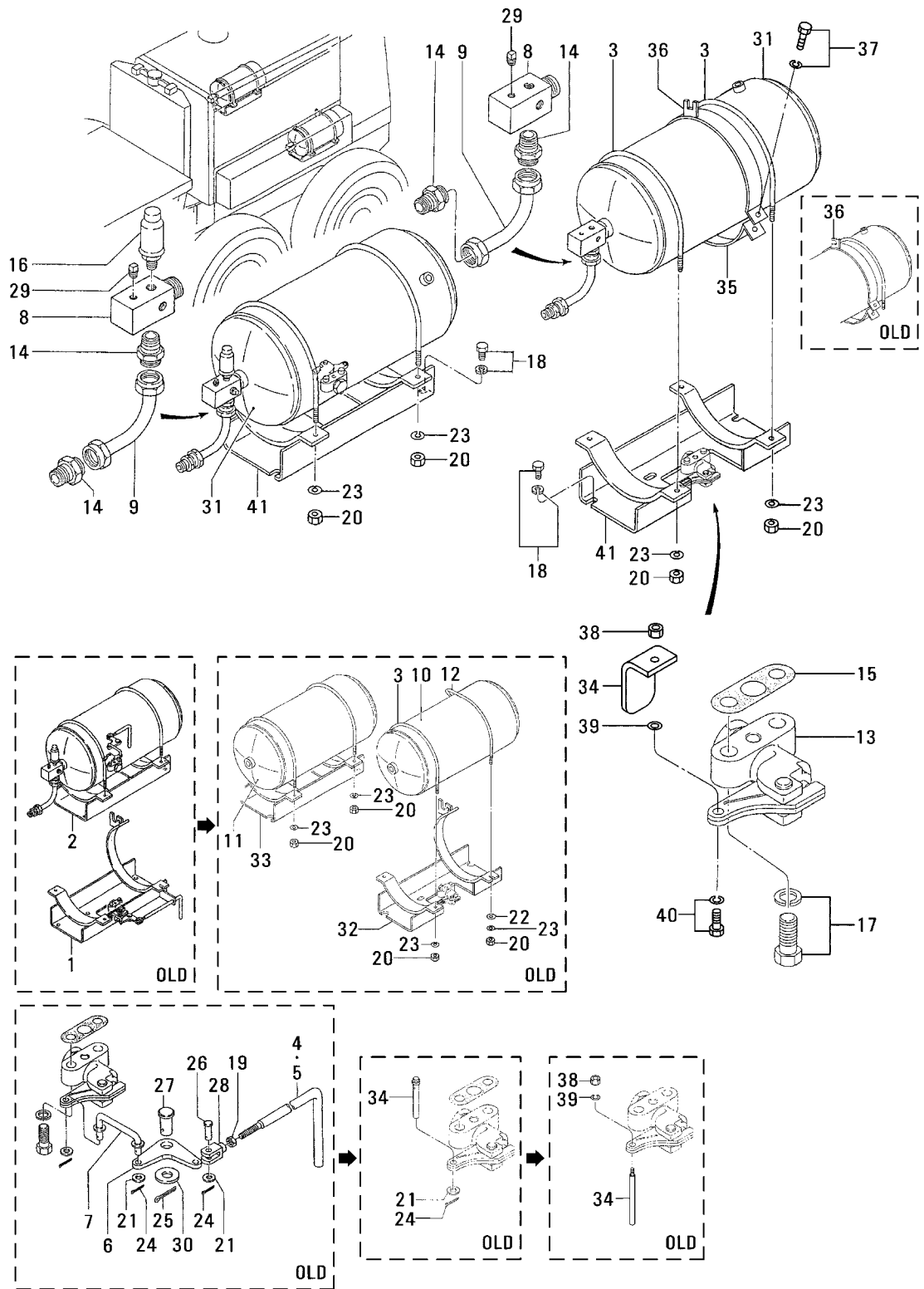
57-01 AIR SYSTEM (PART-1)



57-01 AIR SYSTEM (PART-1)

REF. -NO.	PART NO.	R / P	S C E N / P Q G	PART NAME & DESCRIPTION	Q T Y	MODEL & APPLICABLE SERIAL NO.				M / R	V R D
						8G0		T8G0			
						FROM@-	-@UPTO	FROM@-	-@UPTO		
1	62657-20101		D	BRACKET, AIR L. H	1		@00059	.	.		
2	62657-20201		D	BRACKET, AIR R. H	1		@00059	.	.		
3	62657-00300		Q	BAND	3		@00064	.	.		
4	62657-00300		1	BAND	4	00065@					
	62657-10400		D	ROD, L. H	1		@00059	.	.		
5	62657-20501		D	ROD, R. H	1		@00059	.	.		
6	62657-10600		D	LEVER	2		@00059	.	.		
7	62657-10700		D	ROD	2		@00059	.	.		
8	62657-12100			JOINT	2						
9	62657-02800			PIPE	2						
10	62658-40200		C	TANK, AIR L. H	1		@00059	.	.		
	62658-50200	N 1	D	TANK, AIR L. H	1	00060@	@00064	.	.		V
11	62658-40300		C	TANK, AIR R. H	1		@00059	.	.		
	62658-50300	N 1	D	TANK, AIR R. H	1	00060@	@00064	.	.		V
12	62257-00501		D	BAND, AIR TANK	1		@00064	.	.		
13	03349-15003			COCK, DRAIN	2						
14	00434-15011			CONNECTOR	4						
15	*		C	PACKING	2			.	.		A
	66358-13800	1 1		PACKING	2						V
16	MC820238			VALVE, SAFETY	1						
17	F1805-10025		C	BOLT, W/WASHER	4		@00067	.	.		A
	F1805-10030	N 1	C	BOLT, W/WASHER	4	00068@	@00248	.	.		A V
	05965-10030	3 2		BOLT, COATING	4	00068@					V
18	F1805-12020		Q	BOLT, W/WASHER	6		@00067	.	.		A
	F1805-12020	1		BOLT, W/WASHER	10	00068@					A
19	F2300-06000		D	NUT, LOCK	2		@00059	.	.		A
20	F2300-08000		Q	NUT, LOCK	7		@00064	.	.		A
	F2300-08000	1		NUT	8	00065@					A
21	F2500-06000		Q	WASHER, PLAIN	6		@00059	.	.		A
	F2500-06000	1	D	WASHER, PLAIN	2	00060@	@00064	.	.		A
22	F2500-08000		D	WASHER, PLAIN	1		@00064	.	.		A
23	F2515-08000		Q	WASHER, SPRING	7		@00064	.	.		A
	F2515-08000	1		WASHER, SPRING	8	00065@					A
24	F2841-16015		Q	PIN, SPLIT	6		@00059	.	.		A
	F2841-16015	1	D	PIN, SPLIT	2	00060@	@00064	.	.		A
25	F2841-30025		D	PIN, SPLIT	2		@00059	.	.		A
26	F2855-06020		D	PIN, CLEVIS	2		@00059	.	.		A
27	F2855-12038		D	PIN, CLEVIS	2		@00059	.	.		A
28	F2925-06024		D	CLEVIS	2		@00059	.	.		A
29	F5006-10000			PLUG, TAPERED	1						A
30	F2500-12000		D	WASHER, PLAIN	2		@00059	.	.		A
31	60757-03300		C	TANK, AIR	2	00065@		.	.		V
	60757-03301	R 1		TANK, AIR	2	00065@					V
32	60757-02200		C	BRACKET, AIR TANK L. H	1	00059@	@00059	.	.		V
	60757-12200	3 1	D	BRACKET, AIR TANK L. H	1	00060@	@00064	.	.		V
33	60757-02300		C	BRACKET, AIR TANK R. H	1	00059@	@00059	.	.		V
	60757-12300	3 1	D	BRACKET, AIR TANK R. H	1	00060@	@00064	.	.		V
34	60757-02600		C	ROD, DRAIN	2	00060@	@00064	.	.		V
	*	N 1	C	ROD DRAIN	2			.	.		V
	60757-13500	G 2		LEVER, COCK	2	00065@					V

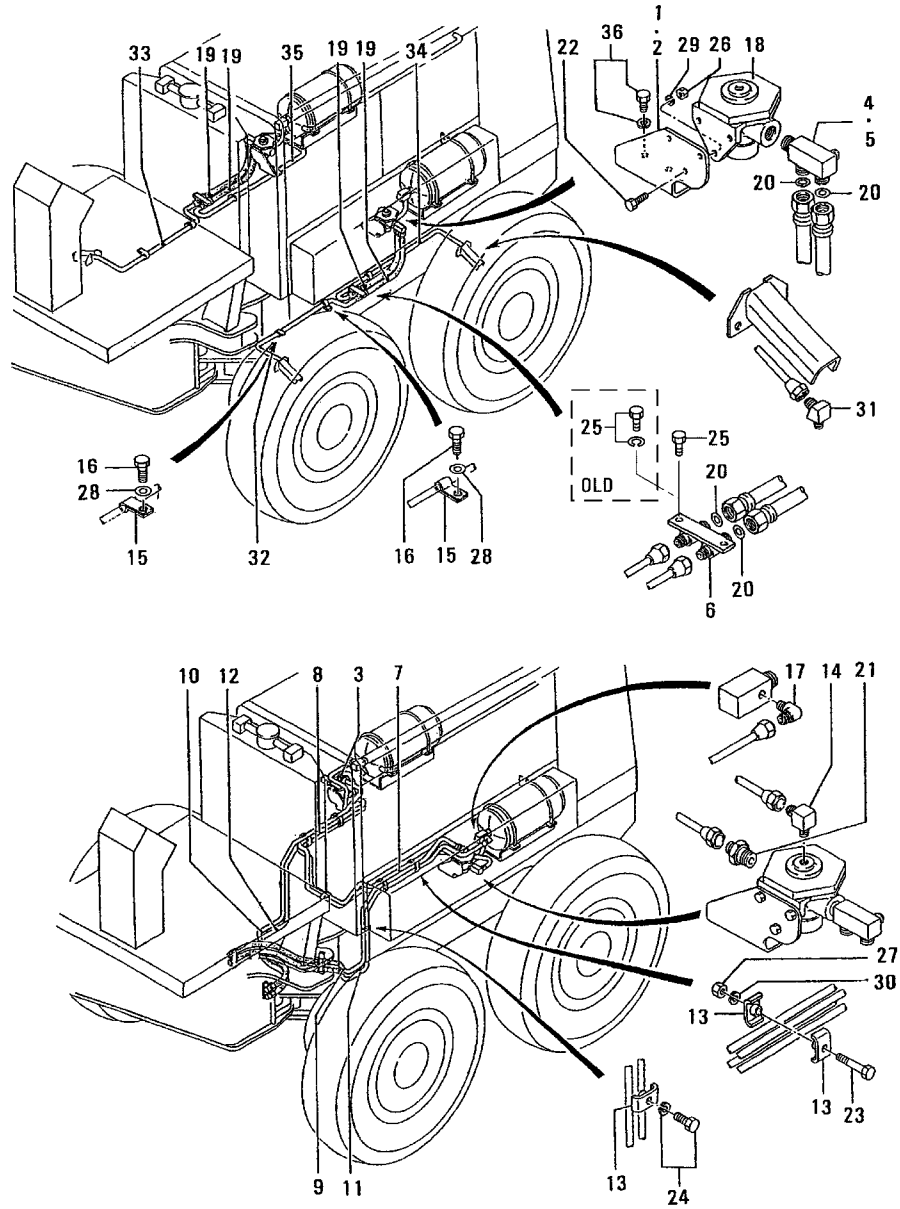
57-01 AIR SYSTEM (PART-1)



57-01 AIR SYSTEM (PART-1)

REF. -NO.	PART NO.	R / P	S E N Q G	PART NAME & DESCRIPTION	Q T Y	MODEL & APPLICABLE SERIAL NO.				M / R D	V R D
						8G0		T8G0			
						FROM@-	-@UPTO	FROM@-	-@UPTO		
35	60757-03100		A	BAND	1	00065@					V
36	60757-03200		C	BRACKET	1	00065@	@00074	.	.		V
	60757-13200	3	1	BRACKET	1	00065@					V
37	F1805-08016		A	BOLT, W/WASHER	2	00065@				A	V
38	F2300-06000		A	NUT	2	00065@					V
39	* MM432306	1	1	C WASHER, SPRING WASHER	2			.	.		V
40	F1805-06020		A	BOLT, W/WASHER	2	00068@				A	V
41	60757-02900		A	BRACKET, AIR TANK	2	00065@					V

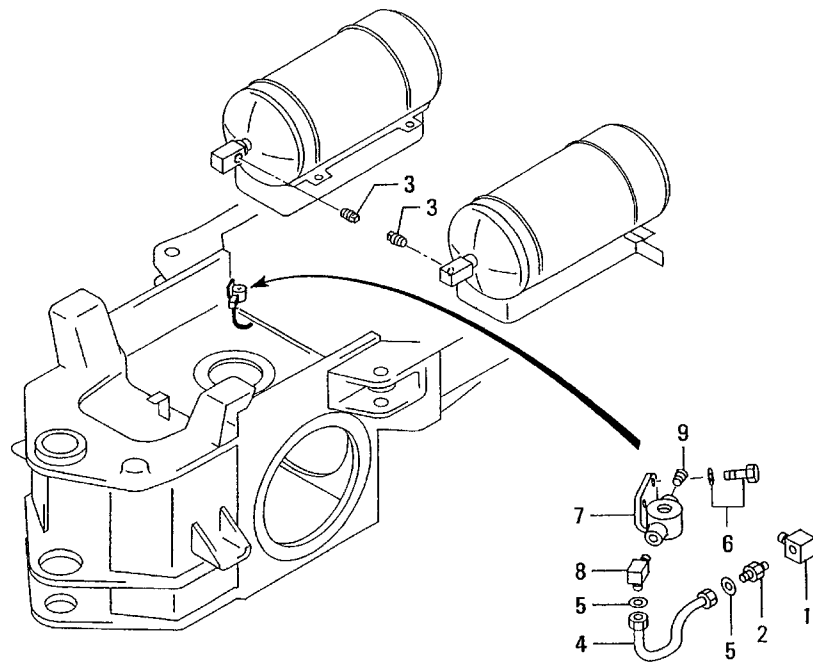
57-02 AIR SYSTEM (PART-2)



57-02 AIR SYSTEM (PART-2)

REF. -NO.	PART NO.	R / P	S C E N G G	PART NAME & DESCRIPTION	Q T Y	MODEL & APPLICABLE SERIAL NO.				M / R	V R D
						8G0		T8G0			
						FROM@-	-@UPTO	FROM@-	-@UPTO		
1	62657-12600			BRACKET, L. H	1						
2	62657-12700			BRACKET, R. H	1						
3	62657-02900		C	JOINT	1		@00178	.	.		
	62657-12900	3	1	JOINT	1						V
4	62657-03100			CONNECTOR, L. H	1						
5	62657-03200			CONNECTOR, R. H	1						
6	62657-33300			CONNECTOR	2						
7	60857-00100			PIPE	1						
8	60857-00200			PIPE	1						
9	60857-00300			PIPE, L. H	1						
10	60857-00400			PIPE, R. H	1						
11	60857-00500			PIPE, L. H	1						
12	60857-00600			PIPE, R. H	1						
13	62657-06900			CLAMP	10						A
14	62657-09700		C	JOINT	1		@00178	.	.		
	62657-19700	3	1	JOINT	1						V
15	60457-14900		C	CLAMP	8			.	.		A
	32061-24600	R	1	CLAMP	8						V
16	05965-12030		C	BOLT, COATING	4		@00100	.	.		A
	05965-12025	3	1	BOLT, COATING	4						V
17	MC160003			JOINT	2						
18	MC881393			VALVE	2						
19	MH032870			HOSE, AIR	4						
20	MH035107		C	GASKET	8		@00250	.	.		A
	MH035195	R	1	C GASKET	8		@00250	.	.		V
	92E48-09400	3	2	GASKET	8						V
21	MH037013			BOLT	2						A
22	F1035-08025			BOLT	6						A
23	F1035-10050		E	BOLT	4						A
24	F1805-10025		Q	BOLT, W/WASHER	6		@00067	.	.		A
	F1805-10025		1	BOLT, W/WASHER	2	00068@					A
25	F1805-10020		C	BOLT, W/WASHER	4		@00100	.	.		A
	05965-12020	N	1	BOLT, COATING	4	00101@					V
26	F2300-08000			NUT, LOCK	6						A
27	F2300-10000			NUT, LOCK	4						
28	F2500-12000			WASHER, PLAIN	8						A
29	F2515-08000			WASHER, SPRING	6						A
30	F2515-10000			WASHER, SPRING	4						A
31	60657-05600			JOINT	4						
32	60857-00700			PIPE, FRONT L. H	1						
33	60857-00800			PIPE, FRONT R. H	1						
34	60857-00900			PIPE, REAR L. H	1						
35	60857-01100			PIPE, REAR L. H	1						
36	F1805-10020			BOLT, W/WASHER	4						A

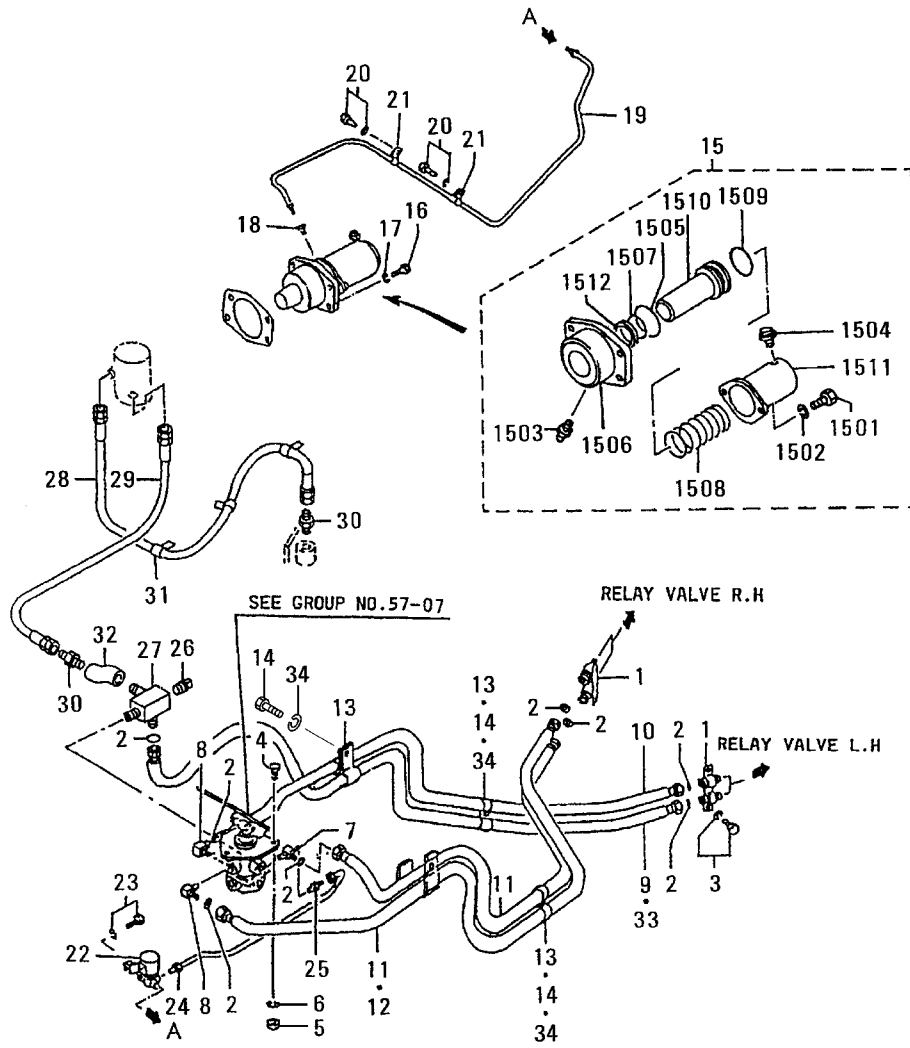




57-03 AIR SYSTEM (PART-3)

REF. -NO.	PART NO.	R / P	S E N G G	PART NAME & DESCRIPTION	Q T Y	MODEL & APPLICABLE SERIAL NO.				M / R	V R D
						8G0		T8G0			
						FROM@-	-@UPTO	FROM@-	-@UPTO		
1	62625-19500		C	CONNECTOR	1		@00034	.	.		
	62625-29500	3	1	CONNECTOR	1						V
2	92348-16100			CONNECTOR	1						
3	F5006-13000			PLUG, TAPERED	2						A
4	MH032877			HOSE, AIR	1						
5	MH035107		C	GASKET	2		@00250	.	.		A
	MH035195	R	1	GASKET	2		@00250	.	.		V
	92E48-09400	3	2	GASKET	2						V
6	F1805-08016			BOLT, W/WASHER	2						A
7	MC803411			VALVE	1						
8	92349-00100			ELBOW	1						
9	F5005-17001			PLUG, TAPERED	1						A

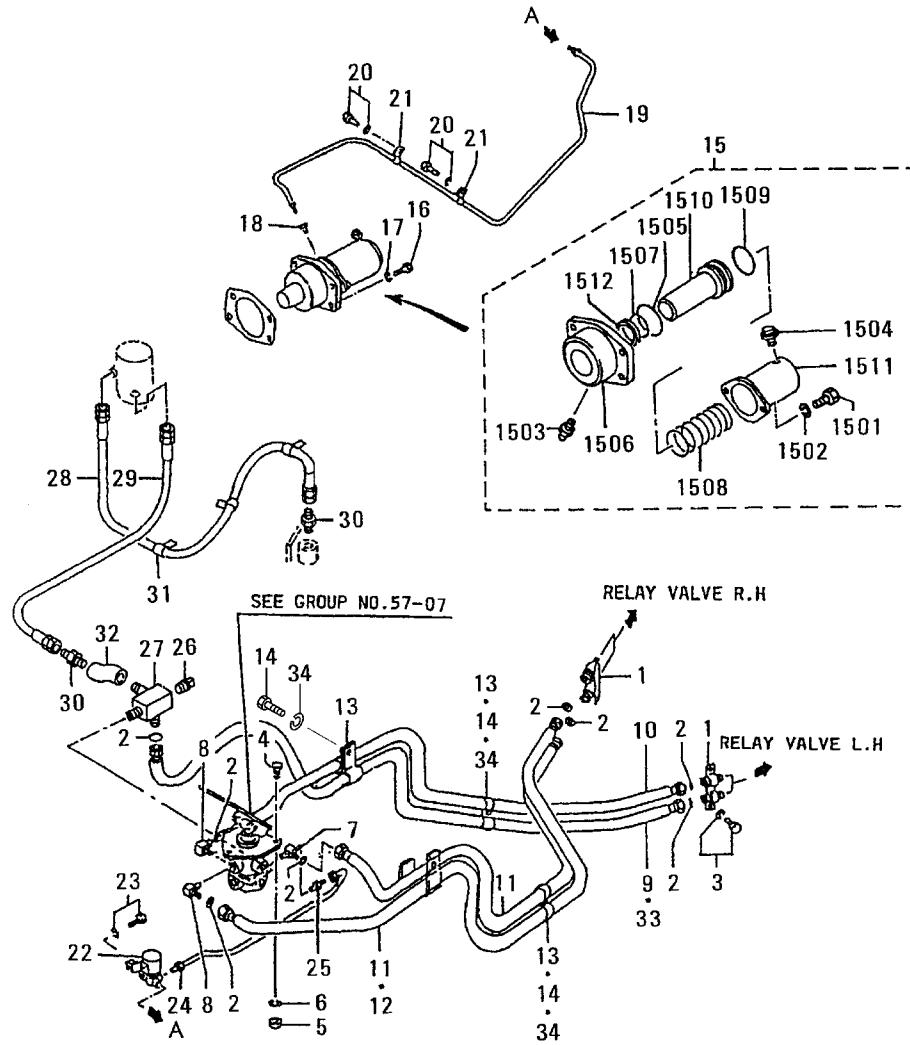
57-04 AIR SYSTEM (PART-4)



57-04 AIR SYSTEM (PART-4)

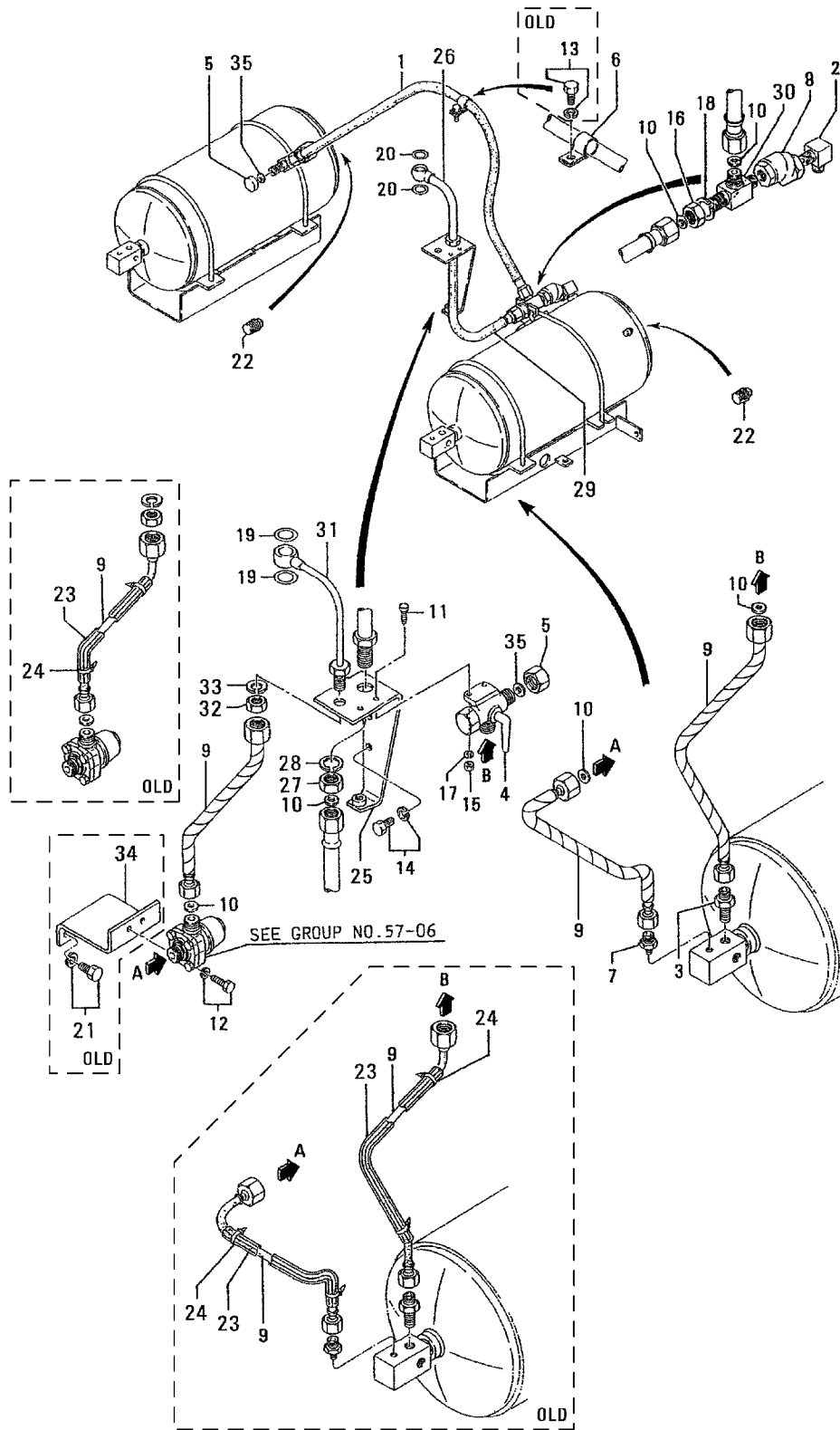
REF. -NO.	PART NO.	R / P	S E N G G	PART NAME & DESCRIPTION	Q T Y	MODEL & APPLICABLE SERIAL NO.				M / R	V R D
						8G0		T8G0			
						FROM@-	-@UPTO	FROM@-	-@UPTO		
1	62657-33300			CONNECTOR	2						
2	MH035107		C	GASKET	8		@00250	.	.	A	
	MH035195	R	1	GASKET	8		@00250	.	.		V
	92E48-09400	3	2	GASKET	8						V
3	F1805-10016			BOLT, W/WASHER	4					A	
				B/W							
4	F1035-10030			BOLT	3					A	
5	F2300-10000			NUT, LOCK	3						
6	F2515-10000			WASHER, SPRING	3					A	
7	60357-02601			CONNECTOR	1						
8	92349-00100			ELBOW	2						
9	60757-00900		D	HOSE, AIR	1		@00059	.	.		
10	60257-01400			HOSE, AIR	1						
11	60857-01300		Q	HOSE, AIR	1		@00059	.	.		
	60857-01300	1		HOSE, AIR	2	00060@					
12	60857-01400		D	HOSE, AIR	1		@00059	.	.		
13	MH020436			CLIP	8					A	
14	F1035-10016		E	BOLT	4					A	
15	60457-00013		C	CYLINDER ASSY, LOCK	1			.	.		
	60457-00014	R	1	CYLINDER ASSY, LOCK	1						V
15 01	F1035-10060			BOLT	2					A	
15 02	F2515-10000			WASHER, SPRING	2					A	
15 03	F3304-10000			NIPPLE, GREASE	1					A	
15 04	05533-02300		C	BREATHER	1			.	.	A	
	60357-08500	R	1	BREATHER	1						V
15 05	05563-70150			O-RING	1					A	
15 06	60457-00100			GUIDE	1						
15 07	62657-09900			SEAL	1					A	
15 08	62657-17900			SPRING	1					A	
15 09	62657-19800			O-RING	1					A	
15 10	62657-47701			PIN, LOCK	1						
15 11	62657-57602			COVER	1						
15 12	62658-00100			SEAL	1					A	
16	F1035-16040			BOLT	4					A	
17	F2515-16000			WASHER, SPRING	4					A	
18	MH037101			CONNECTOR	1						
19	60857-01200			PIPE, BANK CYLINDER	1						
20	F1805-06014			BOLT, W/WASHER	2					A	
21	F2882-06000			CLIP	2					A	
22	MC840190			VALVE, MAGNETIC	1						
23	F1805-08020			BOLT, W/WASHER	2					A	
				B/W							
24	60257-01500			PIPE	1						
25	F4540-06300			CONNECTOR	1						
26	F5006-10000			PLUG	1						
27	60357-07501			CONNECTOR	1						
28	60357-07300			HOSE, FLEXIBLE	1						
29	60757-01400			HOSE, FLEXIBLE	1						
30	32607-12800			CONNECTOR	2						
31	05317-41500			CLIP	5					A	
32	MC821448			VALVE, CHECK	1						
33	60357-13100	A		HOSE, AIR	1	00060@					V

57-04 AIR SYSTEM (PART-4)





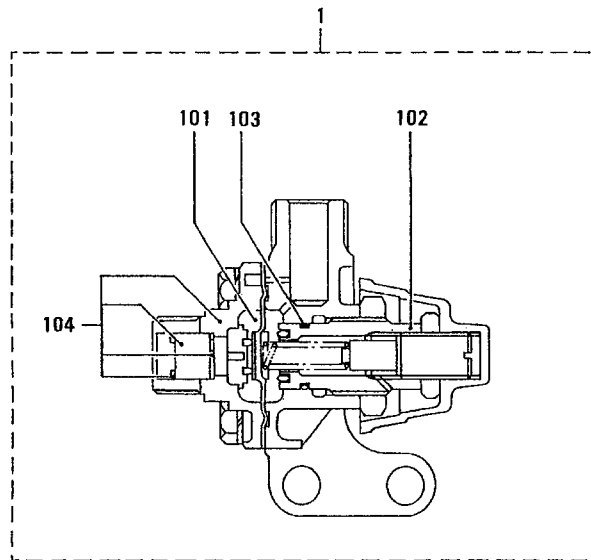
57-05 AIR SYSTEM (PART-5)



57-05 AIR SYSTEM (PART-5)

REF. -NO.	PART NO.	R / P	S C E N Q G	PART NAME & DESCRIPTION	Q T Y	MODEL & APPLICABLE SERIAL NO.				M / R	V R D
						8G0		T8G0			
						FROM@-	-@UPTO	FROM@-	-@UPTO		
1	62657-11700			HOSE	1						
2	06463-10900			JOINT, ELBOW	2						
3	82807-21700			CONNECTOR	1						
4	03342-31003			VALVE	1						
5	03342-31018			CAP, DUST	3						
6	05317-42000			CLIP	1						A
7	00434-06010			CONNECTOR	1						
8	MC821448			VALVE, CHECK	2						
9	05712-03800		C	HOSE, FLEXIBLE	3		@00067	-	-		
	60757-03400	3	1	HOSE, FLEXIBLE	3						V
10	MH035107		C	GASKET	9		@00059	-	-		A
	MH035195	R	1	Q GASKET	9		@00059	-	-		V
	MH035195		2	Q GASKET	6	00060@	@00067	-	-		
	MH035195		3	C GASKET	7	00068@	@00250				
	92E48-09400	3	4	GASKET	7						V
11	F1035-06020			BOLT	2						A
12	F1805-08025			BOLT, W/WASHER	2						A
13	F1805-10020		D	BOLT, W/WASHER	1		@00067	-	-		A
14	F2005-10020			BOLT, W/WASHER	2						A
15	F2320-06000			NUT, JAM	2						A
16	F2325-20000			NUT, JAM	1						A
17	F2515-06000			WASHER, SPRING	2						A
18	F2515-20000			WASHER, SPRING	1						A
19	F4200-20000			GASKET	2						A
20	F4200-24000			GASKET	2						A
21	F1805-10025		D	BOLT, W/WASHER	1		@00033	-	-		A
22	F5006-17000			PLUG, TAPERED	2						A
23	60657-00200		D	TUBE	3		@00067	-	-		
24	05318-00300		D	BAND, CLIP	6		@00067	-	-		
25	62657-00800		C	BRACKET	1		@00067	-	-		
26	62657-10800	N	1	BRACKET, COMPRESSOR	1	00068@					V
	62657-00900		C	PIPE	1		@00067	-	-		
	62657-10900	G	1	PIPE, OUTLET	1	00068@					V
27	F2325-20000			NUT, JAM	1						A
28	F2515-20000			WASHER, SPRING	1						A
29	62658-00800			HOSE, AIR	1						
30	62657-11400			T-JOINT	2						
31	62657-01100		C	PIPE	1		@00067	-	-		
	62657-21100	G	1	PIPE, UNLOADER	1	00068@					V
32	F2325-14000			NUT, JAM	1						A
33	F2515-14000			WASHER, SPRING	1						A
34	60652-00300		D	BRACKET, GOVERNOR	1		@00033	-	-		
35	16043-09900		A	PACKING	3	00060@					V

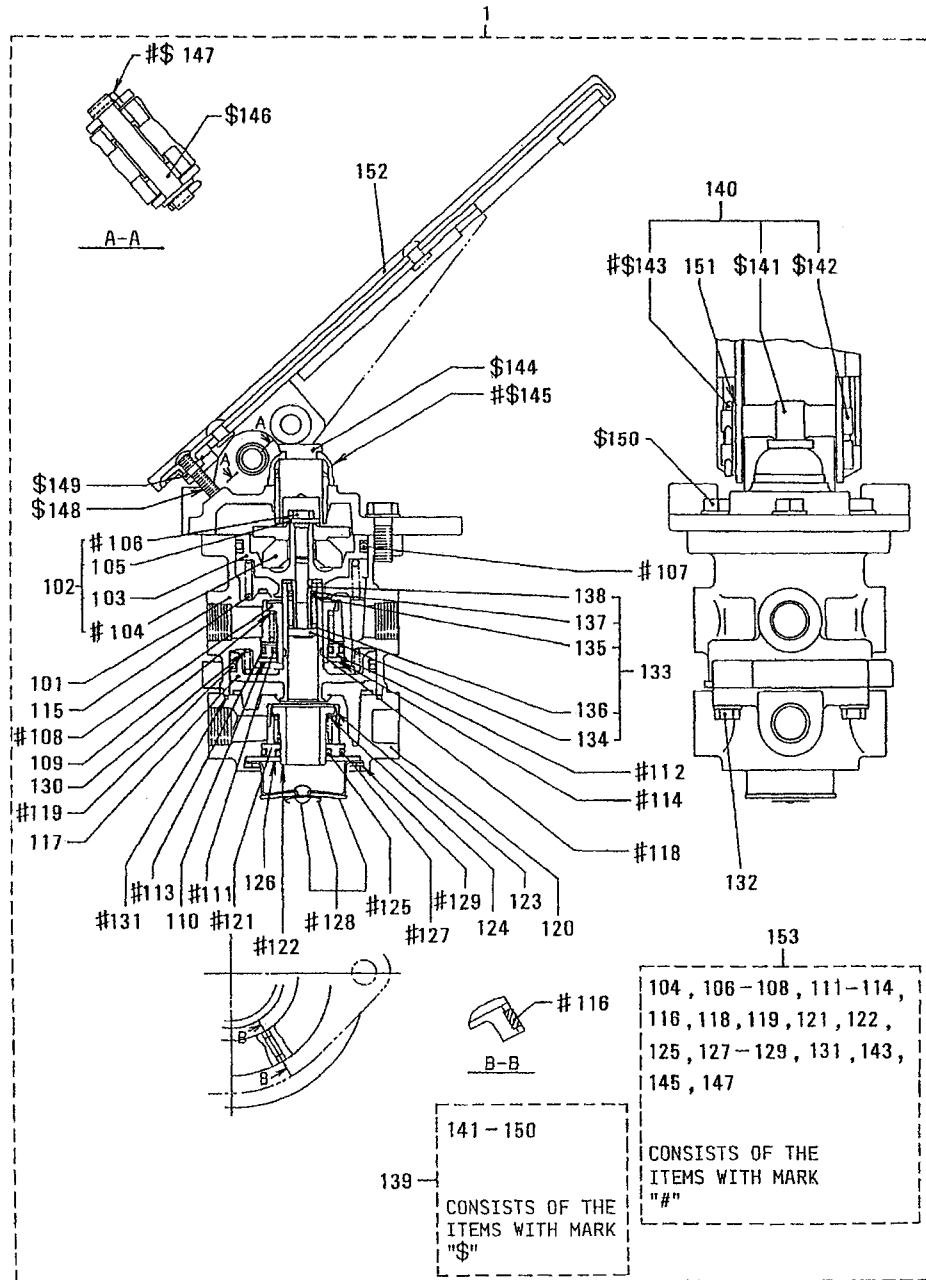




57-06 GOVERNOR

REF. -NO.	PART NO.	R / P	S E N G G	PART NAME & DESCRIPTION	Q T Y	MODEL & APPLICABLE SERIAL NO.				M / R	V R D
						8G0		T8G0			
						FROM@-	-@UPTO	FROM@-	-@UPTO		
1	MC802149			GOVERNOR ASSY	1						
1 01	ME705602			DIAPHRAGM	1						
1 02	ME705601			SLEEVE	1						
1 03	MC821656			O-RING	1						A
1 04	ME705603			CAP ASSY	1						

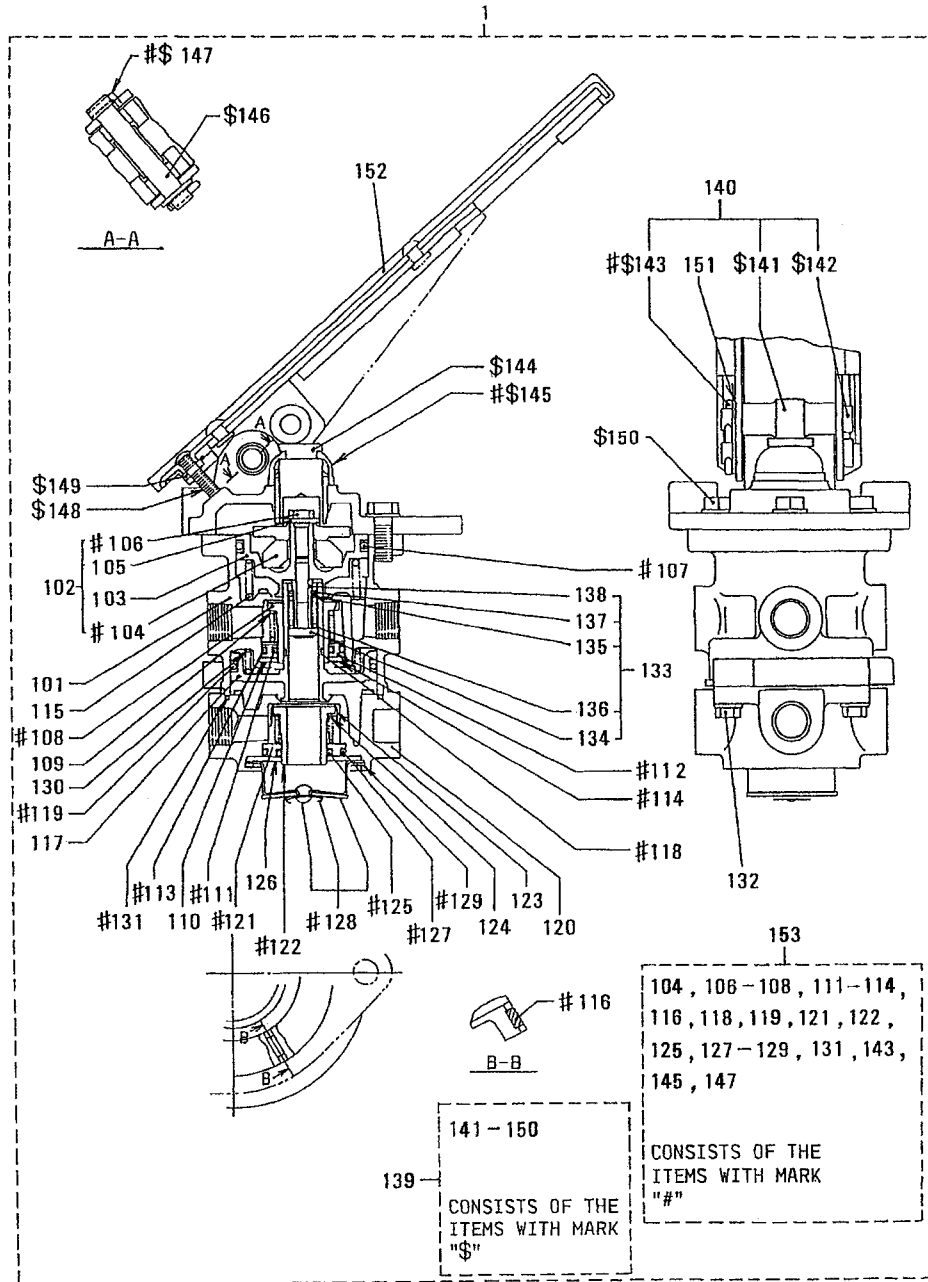
57-07 BRAKE VALVE



57-07 BRAKE VALVE

REF. -NO.	PART NO.	R / P	S E N G G	PART NAME & DESCRIPTION	Q T Y	MODEL & APPLICABLE SERIAL NO.				M / R	V R D
						8G0		T8G0			
						FROM@-	-@UPTO	FROM@-	-@UPTO		
1	60357-00100			VALVE ASSY, BRAKE	1						
1 01	*			BODY	1						
1 02	60357-00028			PISTON ASSY	1						
1 03	*			PISTON	1						
1 04	*			RUBBER	1						
1 05	*			WASHER	1						
1 06	*			BOLT	1						
1 07	62657-09100			O-RING	1						A
1 08	*			VALVE ASSY, INLET	1						
1 09	60357-00114			SPRING	1						A
1 10	*			WASHER	1						
1 11	60357-00116			O-RING	1						A
1 12	*			RETAINER	1						
1 13	03343-50026			O-RING	1						A
1 14	*			RING	1						
1 15	60357-00119			SPRING	1						A
1 16	*			FILTER	1						
1 17	*			PISTON	1						
1 18	03343-50025			O-RING	1						A
1 19	60357-00122			O-RING	1						A
1 20	*			COVER	1						
1 21	*			RETAINER	1						
1 22	*			VALVE ASSY, INLET	1						
1 23	*			VALVE, RETAINER	1						
1 24	60357-00127			SPRING	1						A
1 25	60357-00128			O-RING	1						A
1 26	*			WASHER	1						
1 27	03343-50026			O-RING	1						A
1 28	*			COVER ASSY	1						
1 29	*			RING	1						
1 30	60357-00132			SPRING	1						A
1 31	60357-00133			O-RING	1						A
1 32	60357-00134			SCREW	4						A
1 33	60357-00048			SLEEVE ASSY	1						
1 34	*			SCREW	1						
1 35	*			SPRING	1						
1 36	*			SPRING	1						
1 37	*			WASHER	1						
1 38	*			SLEEVE	1						
1 39	60357-00058			PEDAL ASSY	1						
				CONSISTS OF "\$"							
1 40	60357-00068			PEDAL ASSY	1						
1 41	*			ROLLER	1						
1 42	*			PIN	1						
1 43	*			PIN	2						
1 44	*			PLUNGER	1						
1 45	60357-00145			BOOT	1						A
1 46	*			PIN	1						
1 47	*			PIN	1						
1 48	03343-50066			SCREW SET	1						A
1 49	03342-82074			NUT	1						A

57-07 BRAKE VALVE

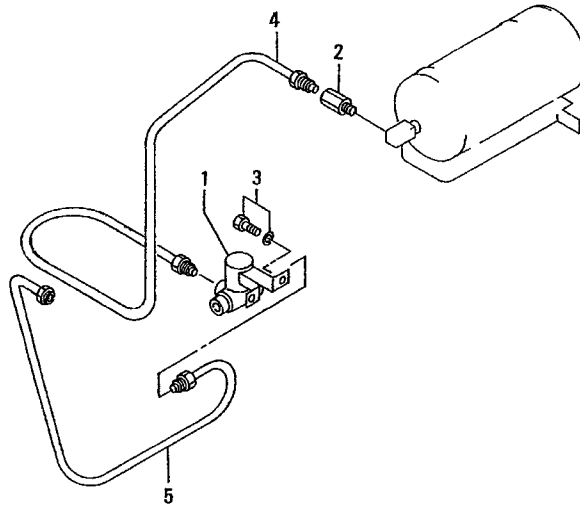
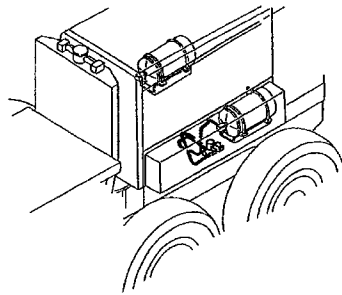


57-07

BRAKE VALVE

REF. -NO.	PART NO.	R / P	S E N G G	PART NAME & DESCRIPTION		Q T Y	MODEL & APPLICABLE SERIAL NO.				M / R	V R D	
							8G0		T8G0				
							FROM@-	@UPTO	FROM@-	@UPTO			
1	50			SCREW		3							A
1	51			WASHER		2							A
1	52			COVER, PEDAL		1							A
1	53			REPAIR KIT	CONSISTS OF "#"	1							A

AIR SYSTEM (DIFFERENTIAL LOCK)

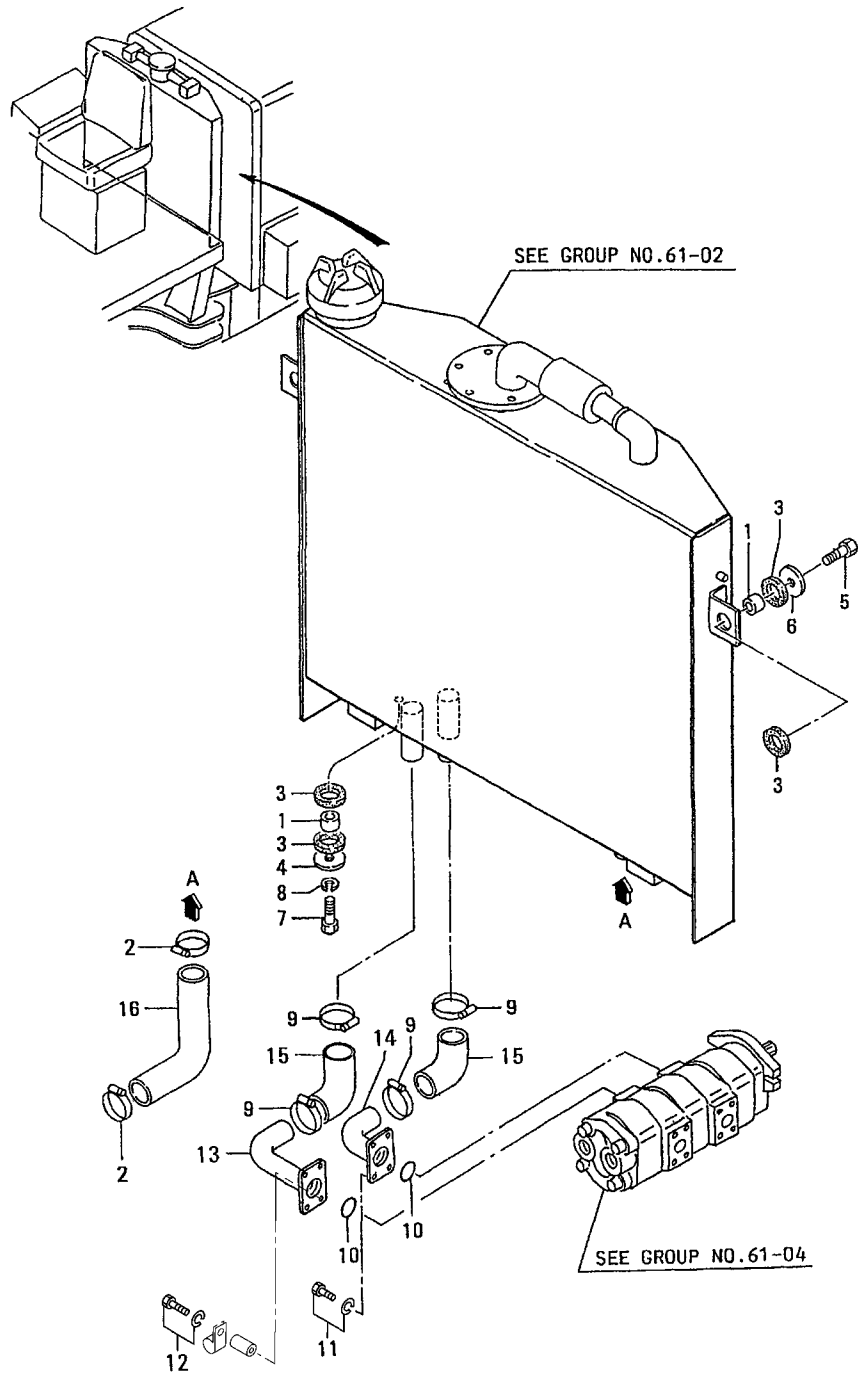


AIR SYSTEM (DIFFRENTIAL LOCK)

REF. -NO.	PART NO.	R / P	S C E N Q G	PART NAME & DESCRIPTION	Q T Y	MODEL & APPLICABLE SERIAL NO.				M / R	V R D
						8G0		T8G0			
						FROM@-	-@UPTO	FROM@-	-@UPTO		
1	MC840190			VALVE, MAGNETIC	1						
2	MH037101			CONNECTOR	1						
3	F1805-08020			BOLT, W/WASHER	2					A	
4	60758-00100			PIPE	1						
5	60758-00200			PIPE	1						



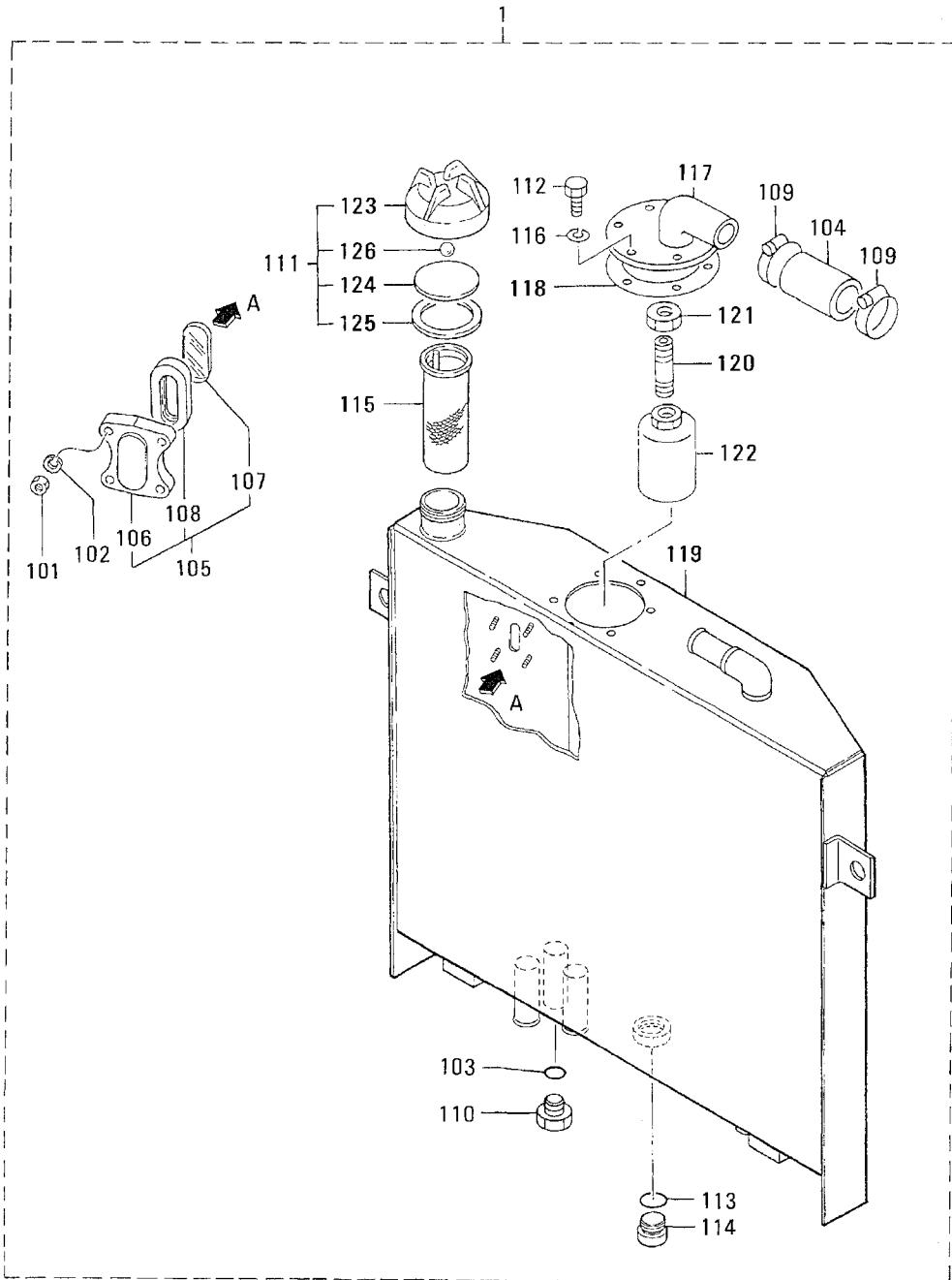
61-01 HYDRAULIC TANK (PART-1)



61-01 HYDRAULIC TANK (PART-1)

REF. -NO.	PART NO.	R / P	S E N G G	PART NAME & DESCRIPTION	Q T Y	MODEL & APPLICABLE SERIAL NO.				M / R	V R D
						8G0		T8G0			
						FROM@-	-@UPTO	FROM@-	-@UPTO		
1	62661-00600			SPACER	4						
2	05317-02500			CLAMP, HOSE	2						A
3	64362-11400			CUSHION	8						
4	58469-00400			WASHER	2						A
5	94501-10600			BOLT	2						A
6	91811-02300			WASHER	2						A
7	* F1035-16045	1	C	BOLT	2			.	.		A
	F2515-16000	1	1	BOLT	2						A
8	F2515-16000			WASHER, SPRING	2						A
9	05317-02400			CLAMP, HOSE	4						A
10	F3150-03500			O-RING	2						A
11	F2005-10035			BOLT, W/WASHER	7						A
12	F2005-10060			BOLT, W/WASHER	1						A
13	60861-00200			PIPE, SUCTION	1						
14	60861-00300			PIPE, SUCTION	1						
15	60861-00500			HOSE, RUBBER	2						A
16	60861-00400			HOSE, RUBBER	1						A

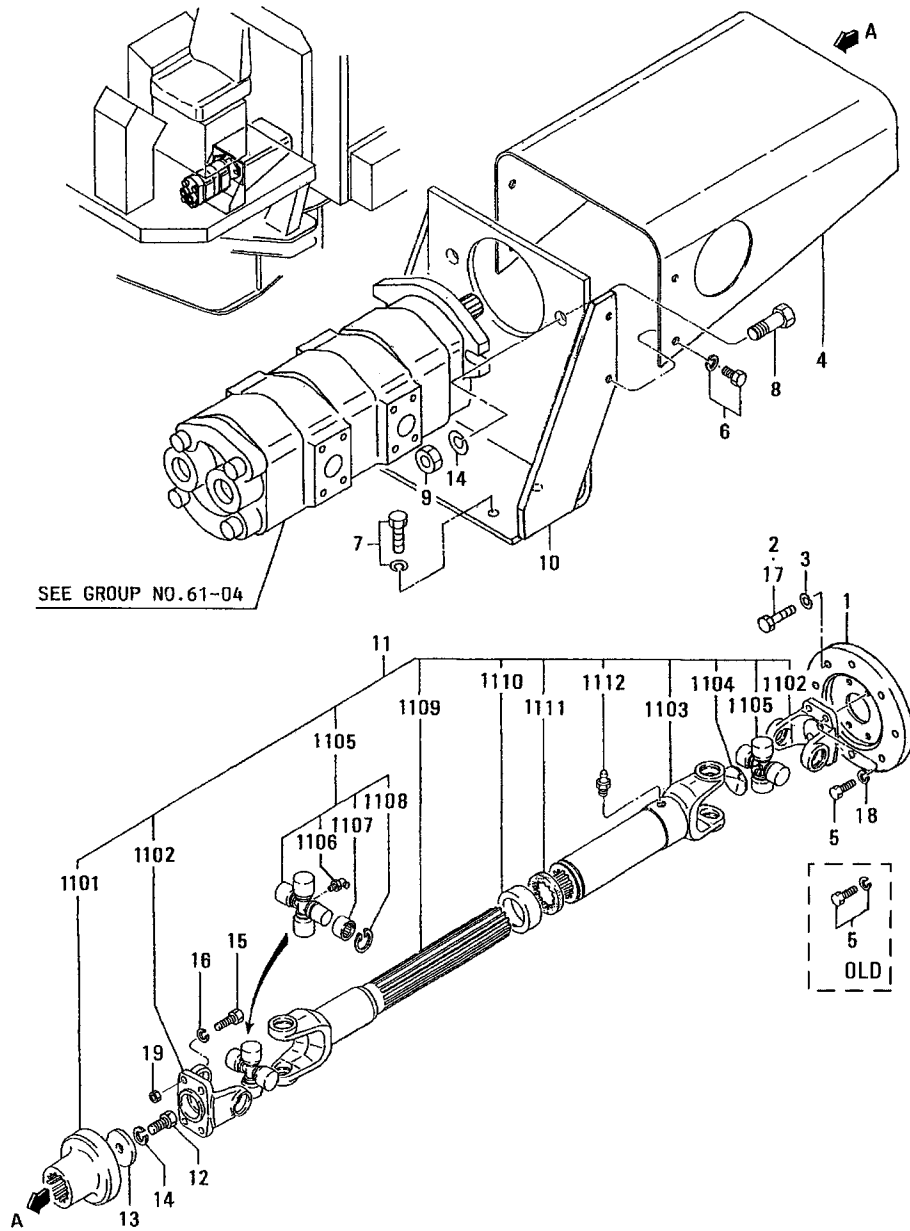
61-02 HYDRAULIC TANK (PART-2)



61-02 HYDRAULIC TANK (PART-2)

REF. -NO.	PART NO.	R / P	S E N G G	PART NAME & DESCRIPTION	Q T Y	MODEL & APPLICABLE SERIAL NO.				M / R	V R D
						8G0		T8G0			
						FROM@-	@UPTO	FROM@-	@UPTO		
1	*		C	TANK ASSY, HYDRAULIC	1			.	.		
1 01	60761-20010	1	1	TANK ASSY, HYDRAULIC	1						V
1 02	F2300-08000			NUT, LOCK	4						A
1 03	F2515-08000			WASHER, SPRING	4						A
1 04	F3150-02400			O-RING	1						A
1 05	F4010-42015			HOSE, RUBBER	1						A
1 06	05208-50010			GAGE	1						
1 07	05208-50100			RETAINER	1						
1 08	05208-50200			GLASS, SIGHT	1						
1 09	05208-50300			GROMMET	1						A
1 10	05317-02500			CLAMP, HOSE	2						A
1 11	05530-20600			PLUG	1						A
1 12	05533-50011			CAP	1						
1 13	05983-10040			BOLT, COATING	6						A
1 14	58316-02700			RING	1						
1 15	58316-14200			PLUG, MAGNET	1						A
1 16	58673-02700			STRAINER	1						A
1 17	58873-11300			WASHER	6						A
1 18	60361-20200			COVER	1						
1 19	60361-21200			GASKET	1						A
1 20	*		C	TANK, HYDRAULIC	1			.	.		
1 21	60761-10100	1	1	TANK, HYDRAULIC	1						V
1 22	92375-04800			PIPE, RETURN	1						
1 23	92576-01500			NUT	1						A
1 24	92576-14100			FILTER	1						A
1 25	05533-50100	A		CAP	1	00030@					V
1 26	05533-50201	A		PLATE, PRESSURE	1	00030@					V
1 27	05533-50300	A		GASKET	1	00030@					V
1 28	F8000-12000	A		STEEL BALL, BEARING	1	00030@					V

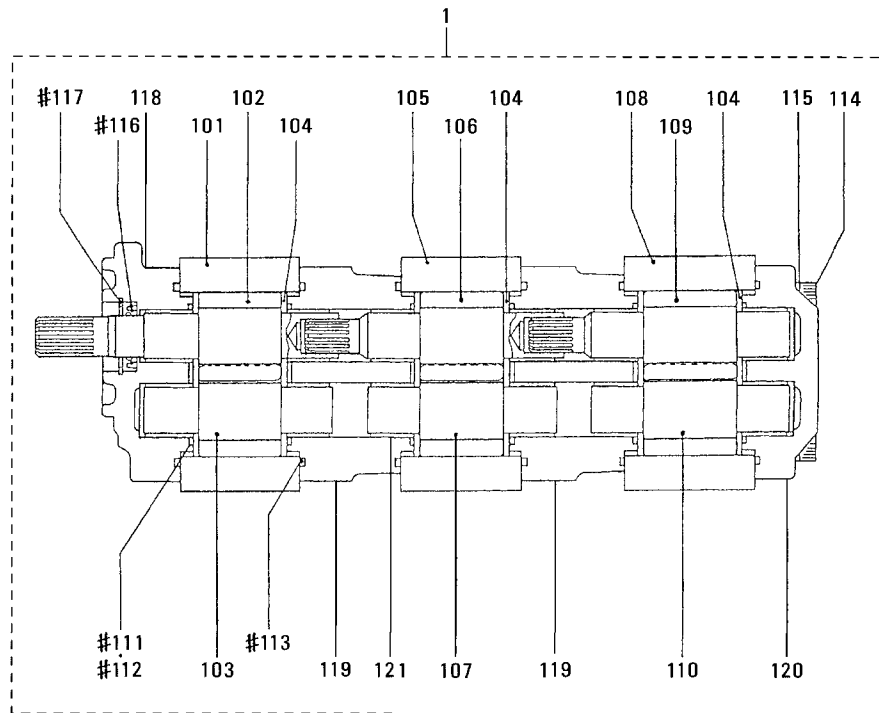
61-03 HYDRAULIC PUMP



61-03 HYDRAULIC PUMP

REF. -NO.	PART NO.	R / P	S E N Q G	PART NAME & DESCRIPTION	Q T Y	MODEL & APPLICABLE SERIAL NO.				M / R	V R D
						8G0		T8G0			
						FROM@-	-@UPTO	FROM@-	-@UPTO		
1	60861-00800			COUPLING, PULLEY	1						
2	F1155-12070		D	BOLT	8		@00188	.	.	A	
3	F2515-12000			WASHER, SPRING	8					A	
4	60861-00701			COVER	1						
5	*		C	BOLT, W/WASHER	4			.	.	A	
	F1035-08020	1	1	BOLT	4					A	V
6	F1805-10020			BOLT, W/WASHER	4					A	
7	F1805-12030			BOLT, W/WASHER	4					A	
8	F1035-10035			BOLT	2					A	
9	F2300-10000			NUT, LOCK	2					A	
10	60861-00600			BRACKET, PUMP	1						
11	60761-10020			SHAFT ASSY, DRIVE	1						
11 01	60761-00700			FLANGE	1						
11 02	61444-01200			YOKE	2						
11 03	61444-01401			YOKE	1						
11 04	61444-01700			PLUG	1					A	
11 05	62461-00020			JOINT ASSY, UNIVERSAL	2						
11 06	62461-04000			NIPPLE	2					A	
11 07	62461-00018		E	BEARING SET	8					A	
11 08	62461-03800			RING	8						
11 09	62461-02900			SHAFT	1						
11 10	61444-01600			COVER	1						
11 11	61444-01500			SEAL	1					A	
11 12	MS526150			NIPPLE, GREASE	1					A	
12	*		C	BOLT	1			.	.	A	
	F1155-10018	1	1	BOLT	1					A	V
13	58672-02702			WASHER	1					A	
14	F2515-10000			WASHER, SPRING	3					A	
15	F1035-08025		C	BOLT	4		@00190	.	.	A	
	F1035-08030	3	1	BOLT	4					A	V
16	F2515-08000			WASHER, SPRING	4					A	
17	F1155-12045		A	BOLT	8	00189@					V
18	F2515-08000		A	WASHER, SPRING	4	00191@				A	V
19	F2300-08000		A	NUT	4	00191@				A	V

61-04 GEAR PUMP



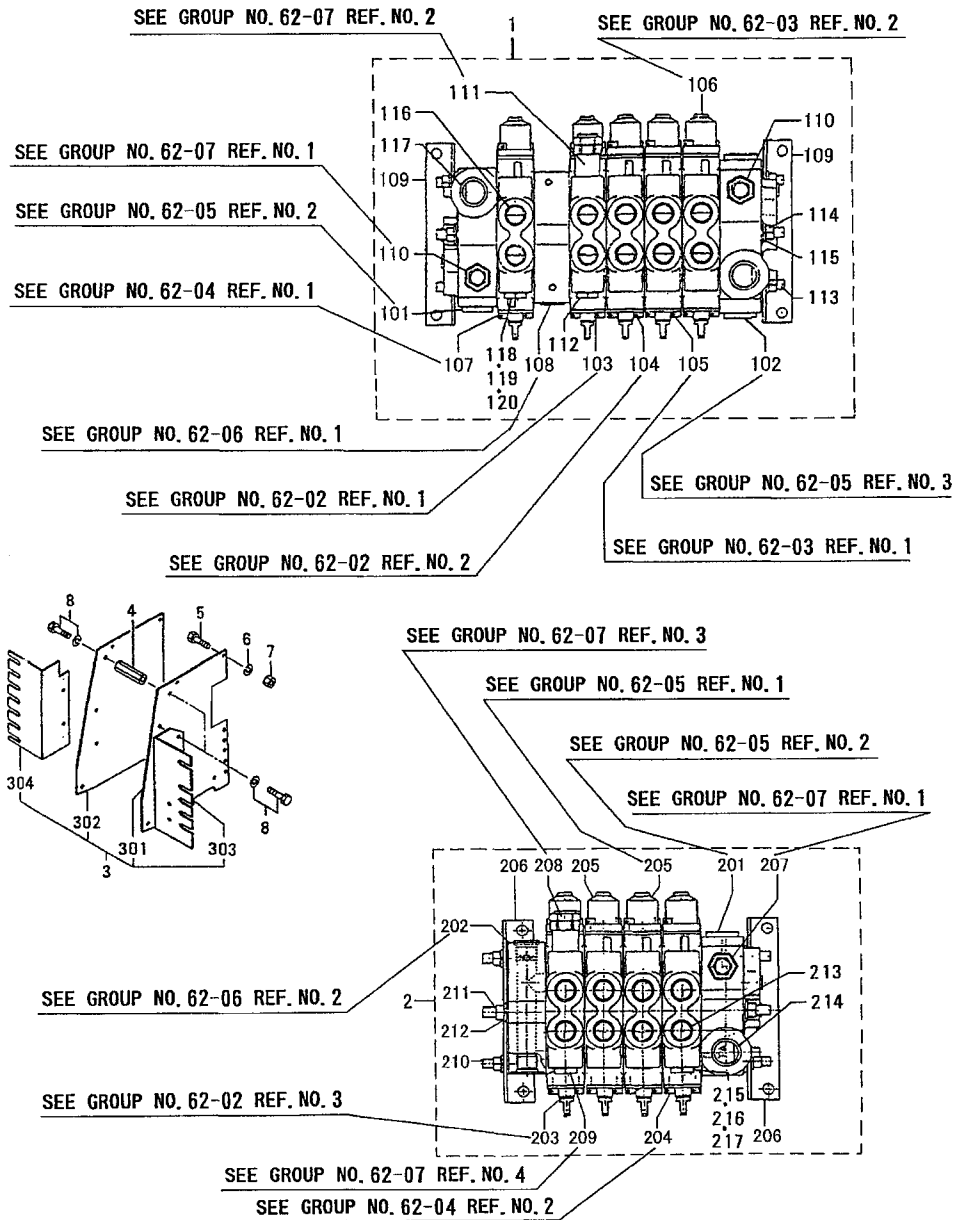
2  
111-113-116-117  
CONSISTS OF THE  
ITEMS WITH MARK  
"#"

61-04 GEAR PUMP

REF. -NO.	PART NO.	R / P	S E N / P Q G	PART NAME & DESCRIPTION	Q T Y	MODEL & APPLICABLE SERIAL NO.				M / R D	V R D
						8G0		T8G0			
						FROM@-	-@UPTO	FROM@-	-@UPTO		
1	60761-10600			PUMP ASSY, GEAR	1						
1 01	*			BODY	1						
1 02	*			GEAR, DRIVE	1						
1 03	*			GEAR, DRIVEN	1						
1 04	60361-01800			PLATE, SIDE PUMP	6						
1 05	*			BODY	1						
1 06	*			GEAR, DRIVE	1						
1 07	*			GEAR, DRIVEN	1						
1 08	*			BODY	1						
1 09	*			GEAR, DRIVE	1						
1 10	*			GEAR, DRIVEN	1						
1 11	60361-02200			STRIP, BACK UP	6						
1 12	60361-02300			GASKET	6						A
1 13	60361-02400			GASKET	6						A
1 14	60361-02500			BOLT	4						A
1 15	60361-02600			WASHER	4						A
1 16	60761-10611		E	SEAL, OIL	1						A
1 17	60361-02800			RING, SNAP	1						V
1 18	*			COVER, FRONT	1						
1 19	*			PLATE, ADAPTER	2						
1 20	*			COVER, REAR	1						
1 21	*			BUSHING	12						
2	60761-00018		E	SEAL KIT	1						A
				CONSISTS OF "#"							V



62-01-A CONTROL VALVE (PART-1)



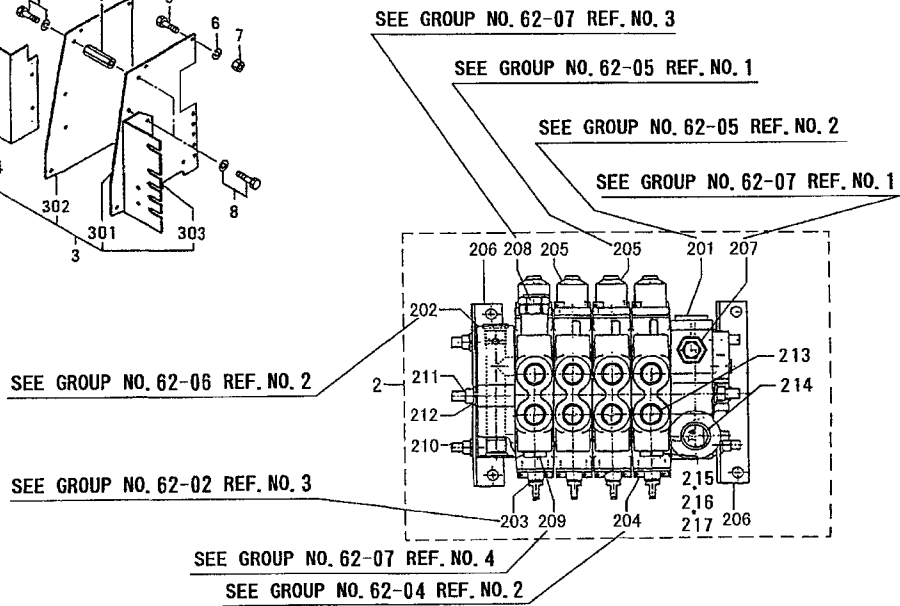
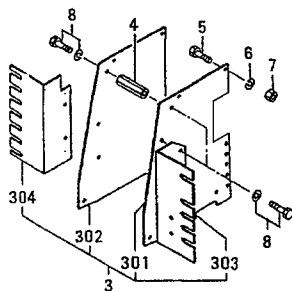
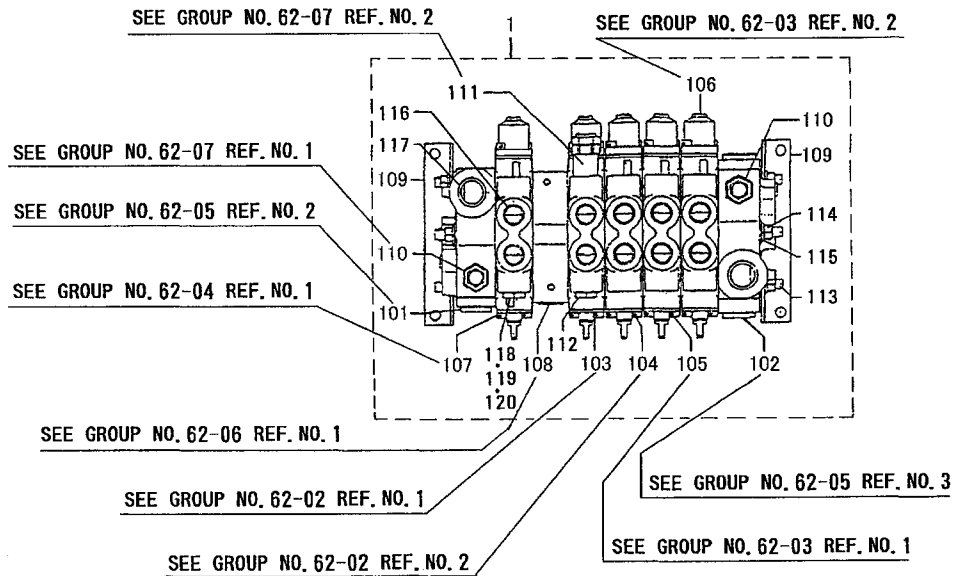
62-01-A CONTROL VALVE (PART-1)

-177-

REF. -NO.	PART NO.	R / P	S E N G G	PART NAME & DESCRIPTION	Q T Y	MODEL & APPLICABLE SERIAL NO.				M / R D	V R D
						8G0		T8G0			
						FROM@-	-@UPTO	FROM@-	-@UPTO		
1	59019-20010			VALVE ASSY, CONTROL	L. H 5SPOOLS	1					
1 01	59019-19012			BLOCK ASSY		1					
1 02	59019-19022			BLOCK ASSY		1					
1 03	59019-15012			SECTION ASSY, PLUNGER		1					
1 04	59019-15022			SECTION ASSY, PLUNGER		1					
1 05	59019-15032			SECTION ASSY, PLUNGER		1					
1 06	59019-15042			SECTION ASSY, PLUNGER		1					
1 07	59019-15052			SECTION ASSY, PLUNGER		1					
1 08	59019-19031			BLOCK ASSY		1					
1 09	59019-14900			BRACKET		2					
1 10	59013-04060			RELIEF ASSY		2					
1 11	59014-08070			SAFETY ASSY		1					
1 12	59014-09020			VALVE, MAKE UP		1					
1 13	59055-05600			ROD		3					
1 14	F2305-10000			NUT		6					A
1 15	F2515-10000			WASHER, SPRING		6					A
1 16	05538-00400			PLUG		12					
1 17	05538-00600			PLUG		2					
1 18	59015-12300			PLUG		2					
1 19	F3150-01100			O-RING		2					
1 20	F3150-01800			O-RING		2					
2	59019-20030			VALVE ASSY, CONTROL	R. H 4SPOOLS	1					
2 01	59019-19012			BLOCK ASSY		1					
2 02	59019-19041			BLOCK ASSY		1					
2 03	59019-05081			SECTION ASSY, PLUNGER		1					
2 04	59019-15062			SECTION ASSY, PLUNGER		1					
2 05	59019-05072			SECTION ASSY, PLUNGER		2					
2 06	59019-14900			BRACKET		2					
2 07	59013-04060			RELIEF ASSY		1					
2 08	59014-02011			SAFETY ASSY		1					
2 09	59014-09020			VALVE, MAKE UP		1					
2 10	59055-05400			ROD		3					
2 11	F2305-10000			NUT		6					A
2 12	F2515-10000			WASHER, SPRING		6					A
2 13	05538-00400			PLUG		10					
2 14	05538-00600			PLUG		1					
2 15	59015-12300			PLUG		2					
2 16	F3150-01100			O-RING		2					
2 17	F3150-01800			O-RING		2					
3	60362-30058		C	BRACKET SET		1	@00033	.	.		
	60362-40058	3	1 C	BRACKET SET		1	@00033	.	.		V
	60362-50058	R	2	BRACKET SET		1					V
3 01	60470-27501		C	BRACKET, L. H		1		.	.		
	60470-27502	R	1	BRACKET, L. H		1					V
3 02	60470-27601			BRACKET, R. H		1					
3 03	60470-09600		C	BRACKET, CABLE		1	@00033	.	.		
	60470-09601	3	1	BRACKET, CABLE		1					V
3 04	60470-09700			BRACKET, CABLE		1					
4	60462-00700			BAR		2					
5	F1035-10035			BOLT		7					A

62-01-A CONTROL VALVE (PART-1)

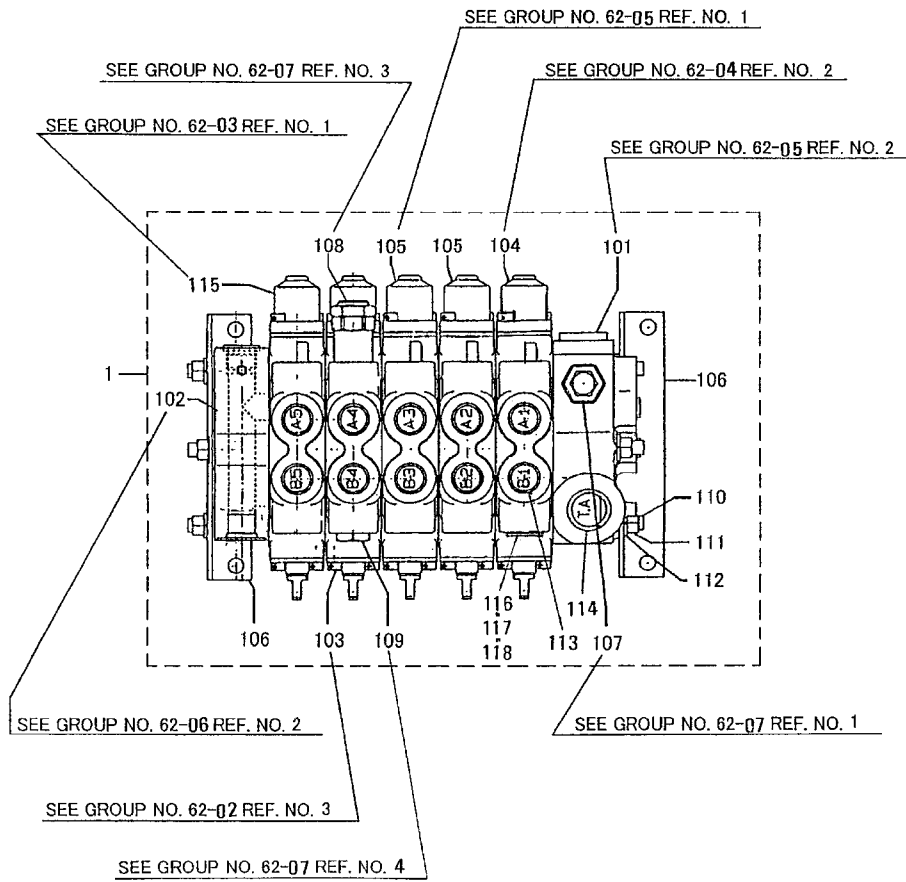
-178-



62-01-A CONTROL VALVE (PART-1)

REF. -NO.	PART NO.	R / P	S E N G G	PART NAME & DESCRIPTION		MODEL & APPLICABLE SERIAL NO.				M / R	V R D	
						8G0		T8G0				
						FROM@-	@UPTO	FROM@-	@UPTO			
6	F2515-10000			WASHER, SPRING								A
7	F2300-10000			NUT, LOCK								A
8	F1805-10020			BOLT, W/WASHER	B/W							A

62-01-B CONTROL VALVE (PART-2)

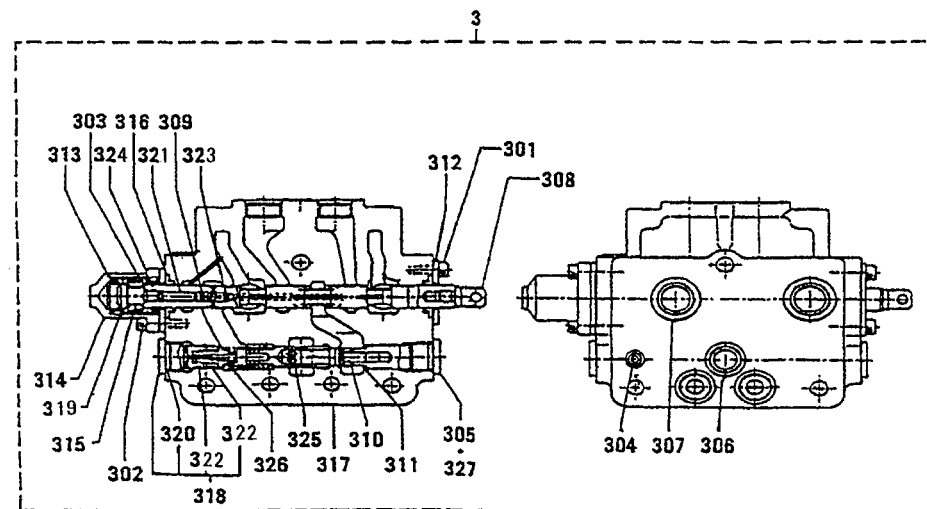
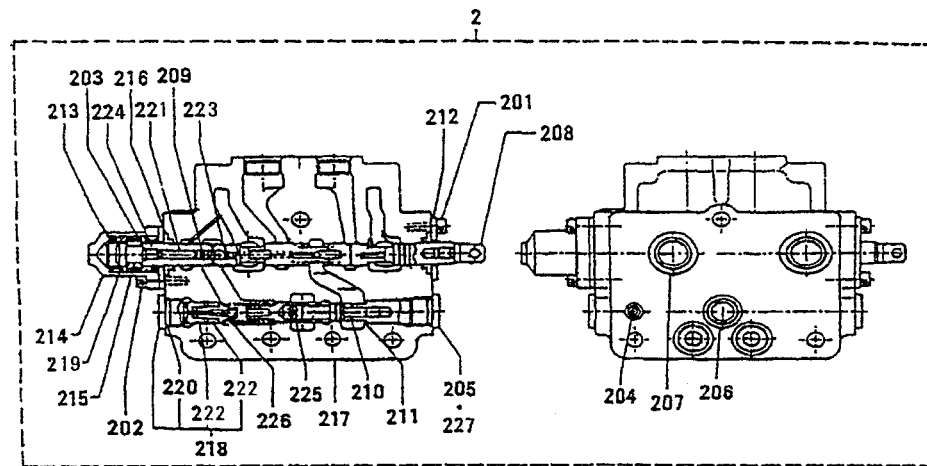
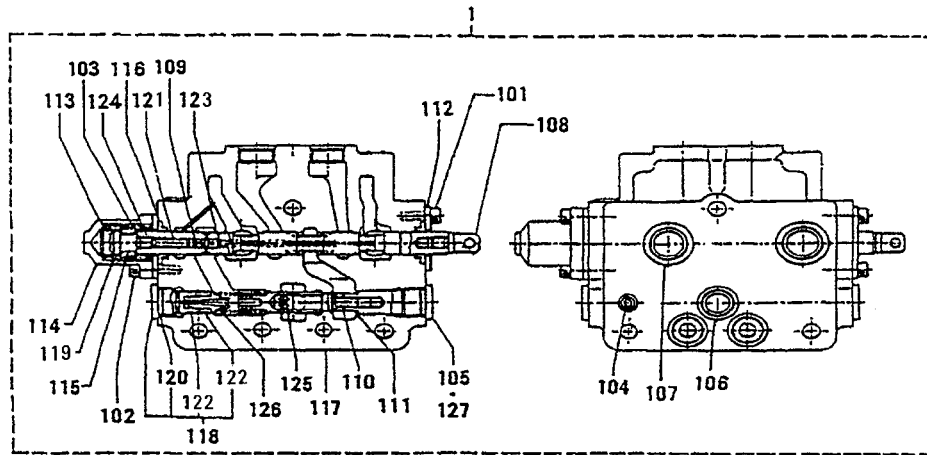


62-01-B CONTROL VALVE (PART-2)

-181-

REF. -NO.	PART NO.	R / P	S E N G G	PART NAME & DESCRIPTION	Q T Y	MODEL & APPLICABLE SERIAL NO.				M / R	V R D
						8G0		T8G0			
						FROM@-	-@UPTO	FROM@-	-@UPTO		
1	59019-20040			VALVE ASSY, CONTROL	R. H 5SPOOLS	1					
1 01	59019-19012			BLOCK ASSY		1					
1 02	59019-19041			BLOCK ASSY		1					
1 03	59019-05081			SECTION ASSY, PLUNGER		1					
1 04	59019-15062			SECTION ASSY, PLUNGER		1					
1 05	59019-05072			SECTION ASSY, PLUNGER		2					
1 06	59019-14900			BRACKET		2					
1 07	59013-04060			VALVE ASSY, RELIEF		1					
1 08	59014-02011			VALVE ASSY, SAFETY		1					
1 09	59014-09020			VALVE, MAKE-UP		1					
1 10	59055-05900			ROD, TIE		3					
1 11	F2305-10000			NUT		6					A
1 12	F2515-10000			WASHER, SPRING		6					A
1 13	05538-00400			PLUG		12					
1 14	05538-00600			PLUG		1					
1 15	59019-15032			SECTION ASSY, PLUNGER		1					
1 16	59015-12300			PLUG		2					
1 17	F3150-01100			O-RING		2					
1 18	F3150-01800			O-RING		2					

62-02 CONTROL VALVE (PART-3)

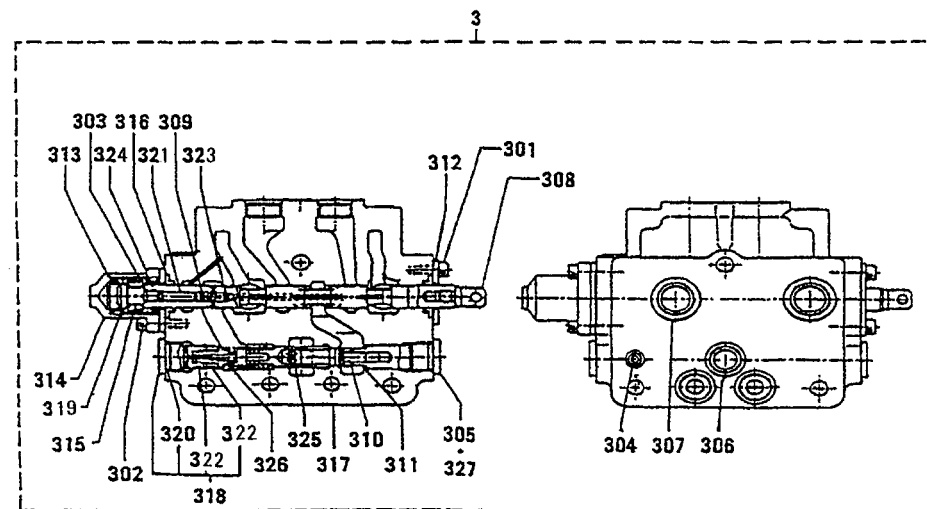
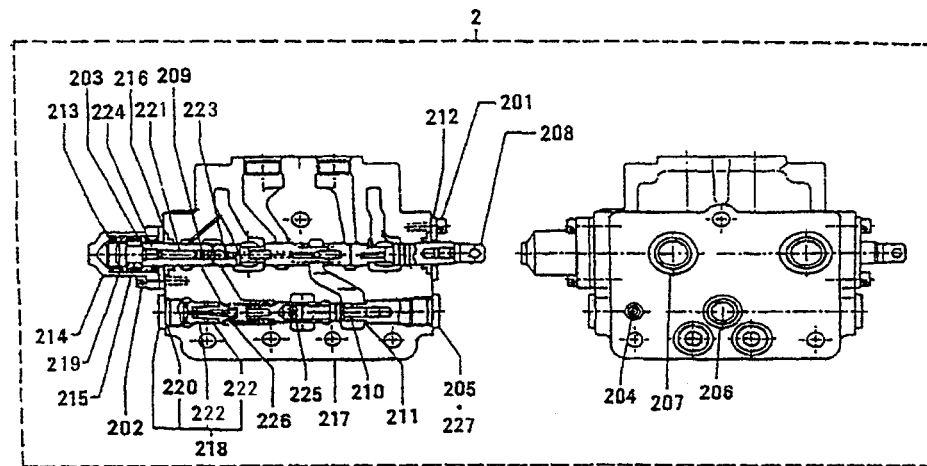
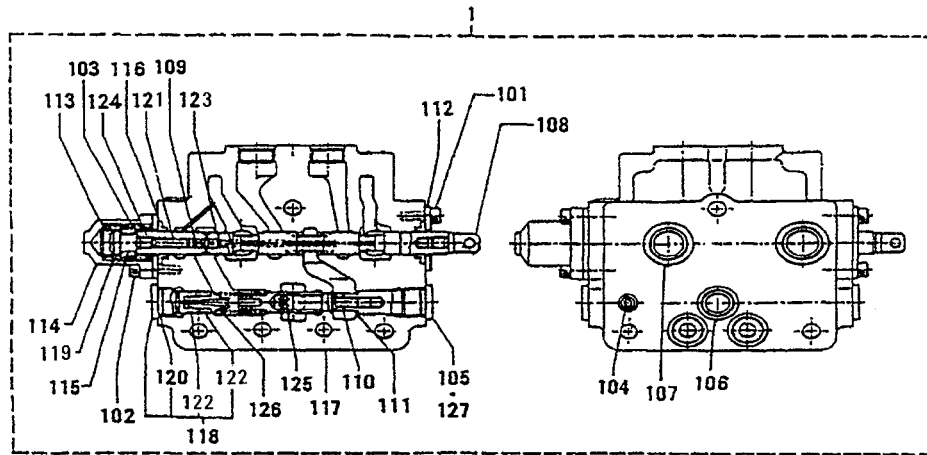


62-02 CONTROL VALVE (PART-3)

REF. -NO.	PART NO.	R / P	S E N G G	PART NAME & DESCRIPTION	Q T Y	MODEL & APPLICABLE SERIAL NO.				M / R D	V R D
						8G0		T8G0			
						FROM@-	-@UPTO	FROM@-	-@UPTO		
1	59019-15012			SECTION ASSY, PLUNGER	1						
1 01	F1210-06012			BOLT, HEXAGON SOCKET	2						A
1 02	F1210-06020			BOLT, HEXAGON SOCKET	2						A
1 03	F3150-00600			O-RING	1						A
1 04	F3150-00900			O-RING	1						A
1 05	F3150-01800			O-RING	1						A
1 06	F3150-02000			O-RING	3						A
1 07	F3150-02400			O-RING	2						A
1 08	59012-00413			EYEBOLT	1						A
1 09	59014-21100			O-RING	1						A
1 10	59015-00101			VALVE	1						
1 11	59015-00200			SPRING	1						A
1 12	59015-00801			PLATE	2						
1 13	59015-00900			GUIDE	2						
1 14	59015-01103			CAP	1						
1 15	59015-01400			PLUG, PLUNGER	1						A
1 16	59015-05900			SEAL, OIL	2						A
1 17	*			HOUSING	1						
1 18	59019-11101			VALVE	1						
1 19	59019-11600			SPRING	1						A
1 20	F3150-01800		C	O-RING	1		@00029	.	.		A
	F3158-01800	3	1	O-RING	1						A
1 21	59019-12311			ORIFICE	1						V
1 22	06016-13125			O-RING	2						A
1 23	59019-12400			FILTER	1						A
1 24	*			PLUNGER	1						
1 25	59019-11200			SPOOL	1						
1 26	59019-11300			SPRING	1						A
1 27	59019-11400			PLUG	1						A
2	59019-15022			SECTION ASSY, PLUNGER	1						
2 01	F1210-06012			BOLT, HEXAGON SOCKET	2						A
2 02	F1210-06020			BOLT, HEXAGON SOCKET	2						A
2 03	F3150-00600			O-RING	1						A
2 04	F3150-00900			O-RING	1						A
2 05	F3150-01800			O-RING	1						A
2 06	F3150-02000			O-RING	3						A
2 07	F3150-02400			O-RING	2						A
2 08	59012-00413			EYEBOLT	1						A
2 09	59014-21100			O-RING	1						A
2 10	59015-00101			VALVE	1						
2 11	59015-00200			SPRING	1						A
2 12	59015-00801			PLATE	2						
2 13	59015-00900			GUIDE	2						
2 14	59015-01103			CAP	1						
2 15	59015-01400			PLUG, PLUNGER	1						A
2 16	59015-05900			SEAL, OIL	2						A
2 17	*			HOUSING, VALVE	1						
2 18	59019-11101			VALVE	1						
2 19	59019-11600			SPRING	1						A
2 20	F3150-01800		C	O-RING	1		@00029	.	.		A



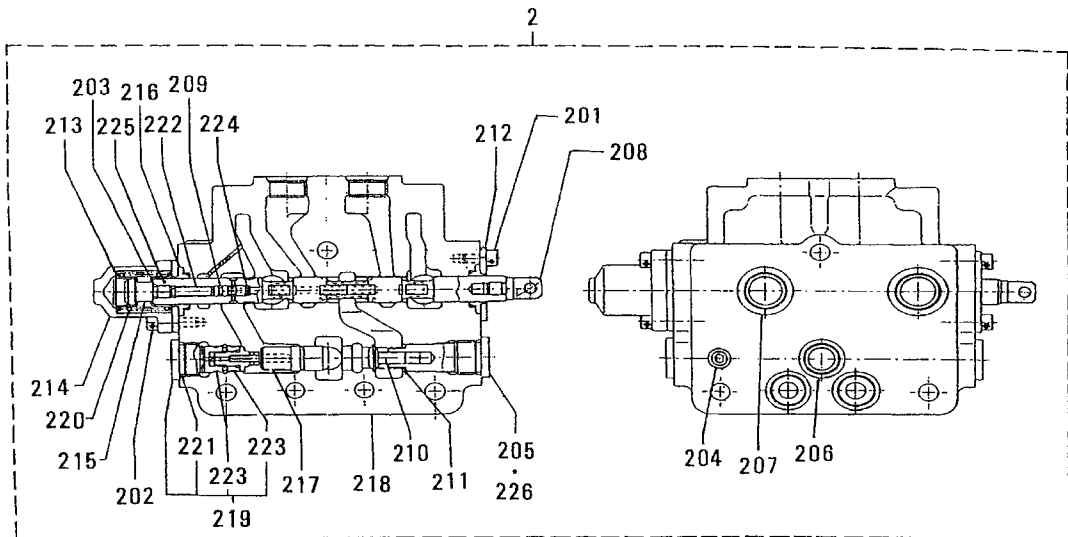
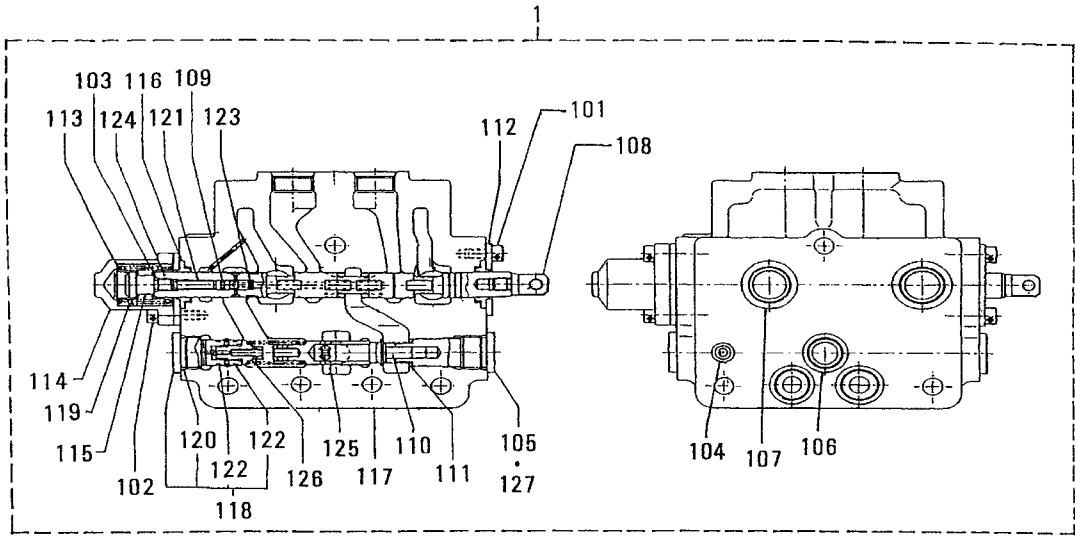
62-02 CONTROL VALVE (PART-3)



62-02 CONTROL VALVE (PART-3)

REF. -NO.	PART NO.	R / P	S E N G G	PART NAME & DESCRIPTION	Q T Y	MODEL & APPLICABLE SERIAL NO.				M / R	V R D
						8G0		T8G0			
						FROM@-	-@UPTO	FROM@-	-@UPTO		
2 20	F3158-01800	3	1	O-RING	1					A	V
2 21	59019-12311			ORIFICE	1						
2 22	06016-13125			O-RING	2					A	
2 23	59019-12400			FILTER	1					A	
2 24	*			PLUNGER	1						
2 25	59019-11200			SPOOL	1						
2 26	59019-11300			SPRING	1					A	
2 27	59019-11400			PLUG	1					A	
3	59019-05081			SECTION ASSY, PLUNGER	1						
3 01	F1210-06012			BOLT, HEXAGON SOCKET	2					A	
3 02	F1210-06020			BOLT, HEXAGON SOCKET	2					A	
3 03	F3150-00600			O-RING	1					A	
3 04	F3150-00900			O-RING	1					A	
3 05	F3150-01800			O-RING	1					A	
3 06	F3150-02000			O-RING	3					A	
3 07	F3150-02400			O-RING	2					A	
3 08	59012-00413			EYEBOLT	1					A	
3 09	59014-21100			O-RING	1					A	
3 10	59015-00101			VALVE	1						
3 11	59015-00200			SPRING	1					A	
3 12	59015-00801			PLATE	2						
3 13	59015-00900			GUIDE	2						
3 14	59015-01103			CAP	1						
3 15	59015-01400			PLUG, PLUNGER	1					A	
3 16	59015-05900			SEAL, OIL	2					A	
3 17	*			HOUSING	1						
3 18	59019-11101			VALVE	1						
3 19	59019-11600			SPRING	1					A	
3 20	F3150-01800			O-RING	1	@00029	.	.		A	
	F3150-01800	3	1	O-RING	1					A	V
3 21	59019-12311			ORIFICE	1						
3 22	06016-13125			O-RING	2					A	
3 23	59019-12400			FILTER	1					A	
3 24	*			PLUNGER	1						
3 25	59019-11200			SPOOL	1						
3 26	59019-11300			SPRING	1					A	
3 27	59019-11400			PLUG	1					A	

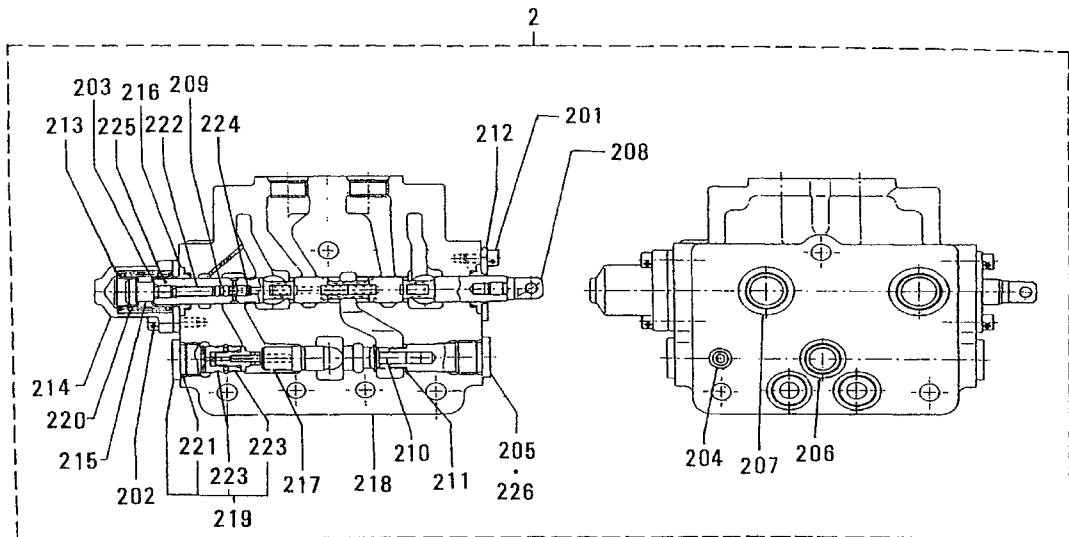
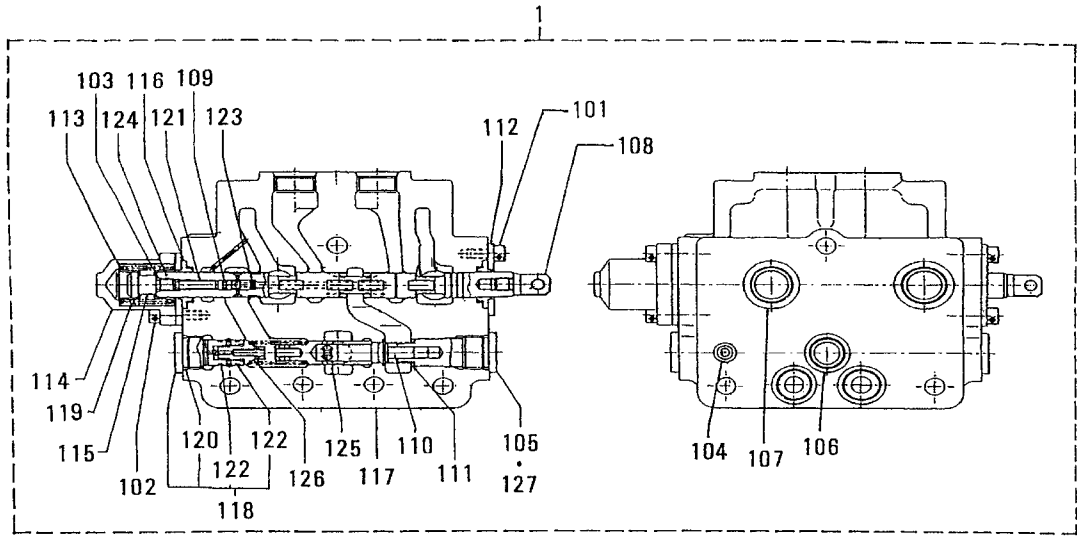
62-03 CONTROL VALVE (PART-4)



62-03 CONTROL VALVE (PART-4)

REF. -NO.	PART NO.	R / P	S C E N G Q G	PART NAME & DESCRIPTION	Q T Y	MODEL & APPLICABLE SERIAL NO.				M / R D	V R D
						8G0		T8G0			
						FROM@-	-@UPTO	FROM@-	-@UPTO		
1	59019-15032			SECTION ASSY, PLUNGER	1						
1 01	F1210-06012			BOLT, HEXAGON SOCKET	2						A
1 02	F1210-06020			BOLT, HEXAGON SOCKET	2						A
1 03	F3150-00600			O-RING	1						A
1 04	F3150-00900			O-RING	1						A
1 05	F3150-01800			O-RING	1						A
1 06	F3150-02000			O-RING	3						A
1 07	F3150-02400			O-RING	2						A
1 08	59012-00413			EYEBOLT	1						A
1 09	59014-21100			O-RING	1						A
1 10	59015-00101			VALVE	1						
1 11	59015-00200			SPRING	1						A
1 12	59015-00801			PLATE	2						
1 13	59015-00900			GUIDE	2						
1 14	59015-01103			CAP	1						
1 15	59015-01400			PLUG, PLUNGER	1						A
1 16	59015-05900			SEAL, OIL	2						A
1 17	*			HOUSING, VALVE	1						
1 18	59019-11101			VALVE	1						
1 19	59019-11600			SPRING	1						A
1 20	F3150-01800			O-RING	1		@00029	.	.		A
	F3158-01800	3	1	O-RING	1						A
1 21	59019-12311			ORIFICE	1						V
1 22	06016-13125			O-RING	2						A
1 23	59019-12400			FILTER	1						A
1 24	*			PLUNGER	1						
1 25	59019-11200			SPOOL	1						
1 26	59019-11300			SPRING	1						A
1 27	59019-11400			PLUG	1						A
2	59019-15042			SECTION ASSY, PLUNGER	1						
2 01	F1210-06012			BOLT, HEXAGON SOCKET	2						A
2 02	F1210-06020			BOLT, HEXAGON SOCKET	2						A
2 03	F3150-00600			O-RING	1						A
2 04	F3150-00900			O-RING	1						A
2 05	F3150-01800			O-RING	1						A
2 06	F3150-02000			O-RING	3						A
2 07	F3150-02400			O-RING	2						A
2 08	59012-00413			EYEBOLT	1						A
2 09	59014-21100			O-RING	1						A
2 10	59015-00101			VALVE	1						
2 11	59015-00200			SPRING	1						A
2 12	59015-00801			PLATE	2						
2 13	59015-00900			GUIDE	2						
2 14	59015-01103			CAP	1						
2 15	59015-01400			PLUG, PLUNGER	1						A
2 16	59015-05900			SEAL, OIL	2						A
2 17	59019-02200			SPOOL	1						
2 18	*			HOUSING, VALVE	1						
2 19	59019-11101			VALVE	1						
2 20	59019-11600		C	SPRING	1		@00029	.	.		A

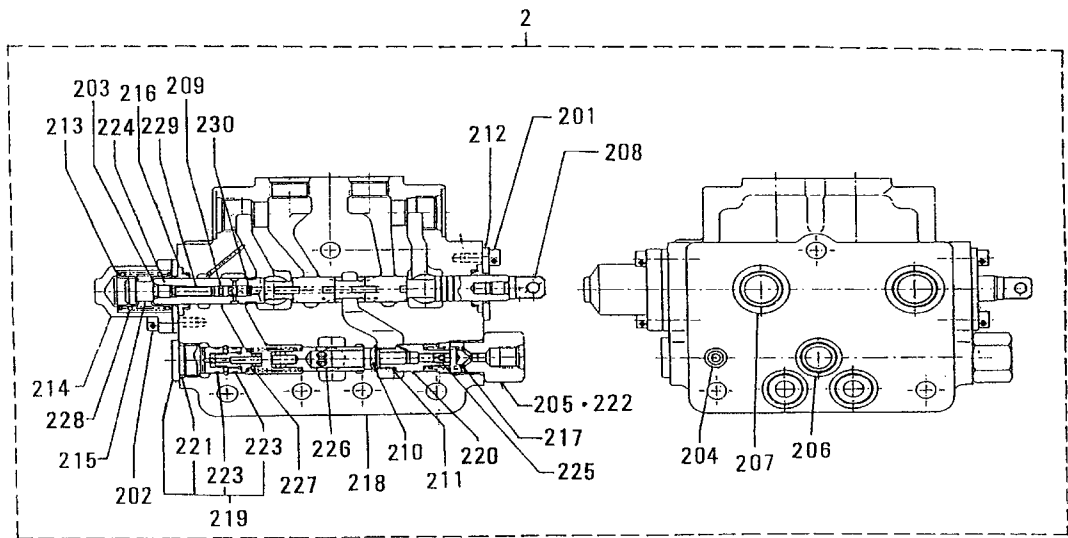
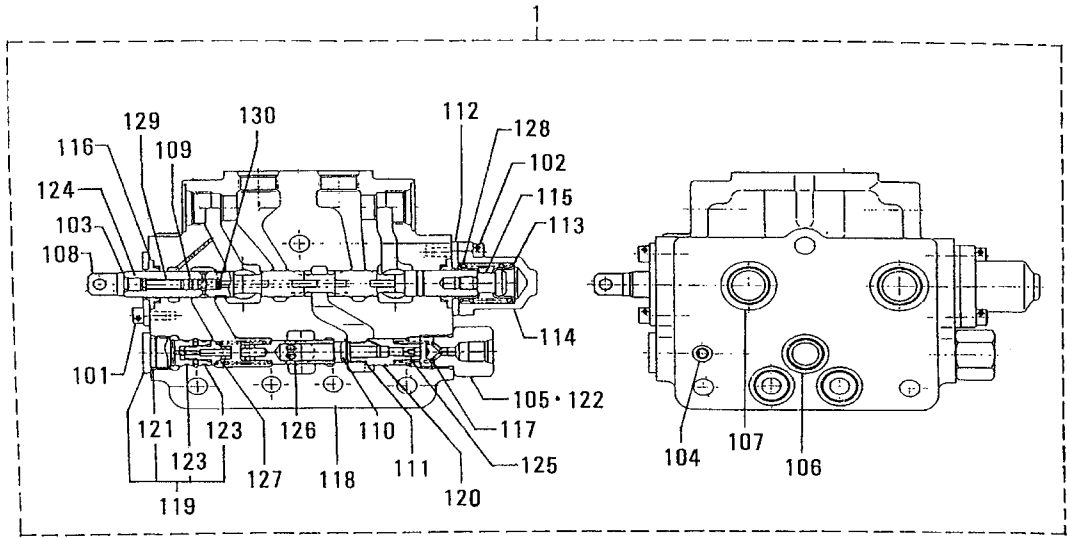
62-03 CONTROL VALVE (PART-4)



62-03 CONTROL VALVE (PART-4)

REF. -NO.	PART NO.	R / P	S E N Q G	PART NAME & DESCRIPTION	Q T Y	MODEL & APPLICABLE SERIAL NO.				M / R	V R D
						8G0		T8G0			
						FROM@-	-@UPTO	FROM@-	-@UPTO		
2 20	F3158-01800	3	1	O-RING	1					A	V
2 21	F3150-01800			O-RING	1					A	
2 22	59019-12311			ORIFICE	1					A	
2 23	06016-13125			O-RING	2					A	
2 24	59019-12400			FILTER	1					A	
2 25	*			PLUNGER	1						
2 26	59019-11400			PLUG	1					A	

62-04 CONTROL VALVE (PART-5)

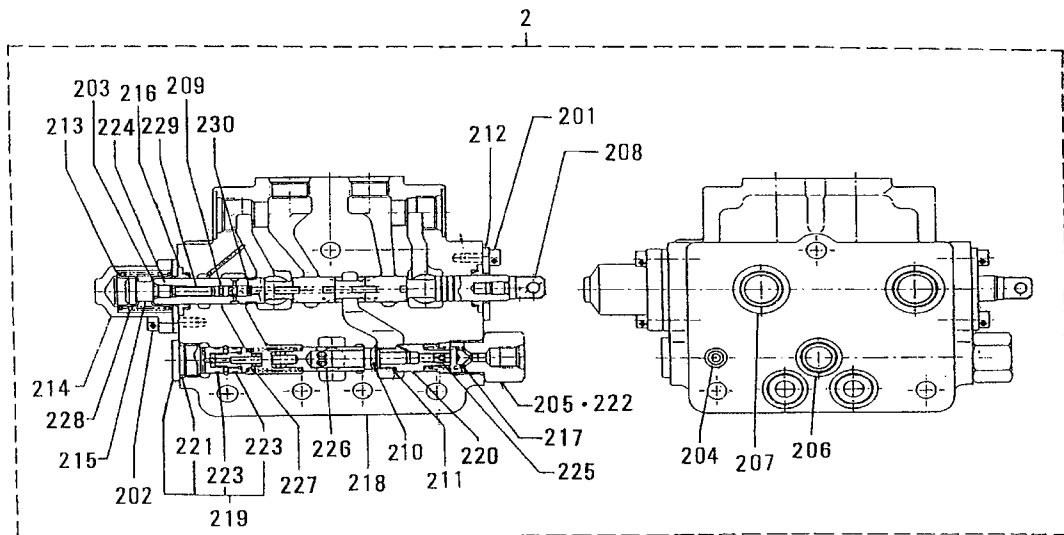
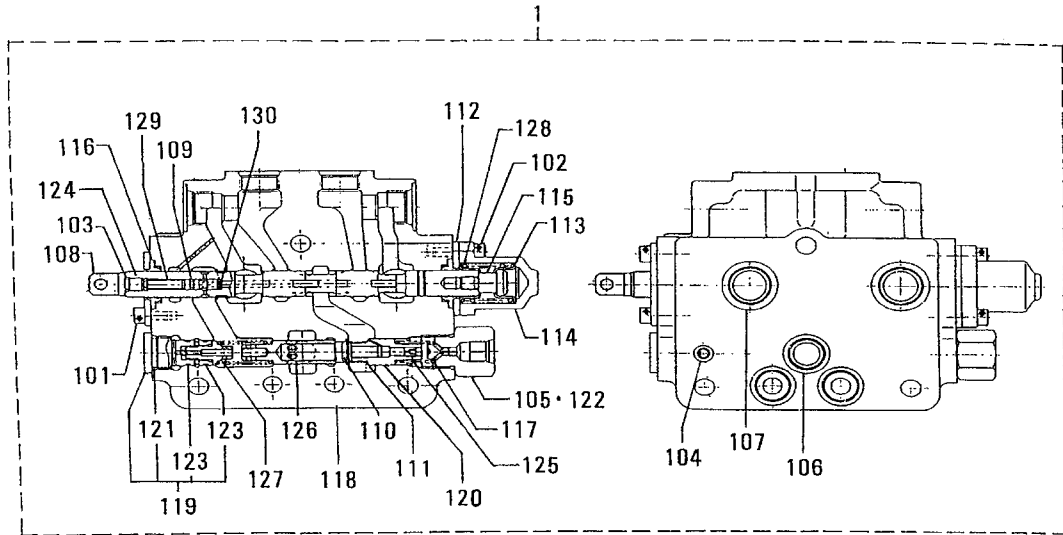


62-04 CONTROL VALVE (PART-5)

REF. -NO.	PART NO.	R / P	S C E N G Q G	PART NAME & DESCRIPTION	Q T Y	MODEL & APPLICABLE SERIAL NO.				M / R	V R D
						8G0		T8G0			
						FROM@-	-@UPTO	FROM@-	-@UPTO		
1	59019-15052			SECTION ASSY, PLUNGER	1						
1 01	F1210-06012			BOLT, HEXAGON SOCKET	2						A
1 02	F1210-06020			BOLT, HEXAGON SOCKET	2						A
1 03	F3150-00600			O-RING	1						A
1 04	F3150-00900			O-RING	1						A
1 05	F3150-01800			O-RING	1						A
1 06	F3150-02000			O-RING	3						A
1 07	F3150-02400			O-RING	2						A
1 08	59012-00413			EYEBOLT	1						A
1 09	59014-21100			O-RING	1						A
1 10	59015-00101			VALVE	1						
1 11	59015-00200			SPRING	1						A
1 12	59015-00801			PLATE	2						
1 13	59015-00900			GUIDE	2						
1 14	59015-01103			CAP	1						
1 15	59015-01400			PLUG, PLUNGER	1						A
1 16	59015-05900			SEAL, OIL	2						A
1 17	59019-07300			SPRING	1						A
1 18	*			HOUSING	1						
1 19	59019-11101			VALVE	1						
1 20	59019-12501			VALVE	1						
1 21	F3150-01800			O-RING	1		@00029	.	.		A
	F3158-01800	3	1	O-RING	1						A
1 22	59019-12600			PLUG	1						A
1 23	06016-13125			O-RING	2						A
1 24	*			PLUNGER	1						
1 25	59045-01500			ORIFICE	1						
1 26	59019-11200			SPOOL	1						
1 27	59019-11300			SPRING	1						A
1 28	59019-11600			SPRING	1						A
1 29	59019-12311			ORIFICE	1						
1 30	59019-12400			FILTER	1						A
2	59019-15062			SECTION ASSY, PLUNGER	1						
2 01	F1210-06012			BOLT, HEXAGON SOCKET	2						A
2 02	F1210-06020			BOLT, HEXAGON SOCKET	2						A
2 03	F3150-00600			O-RING	1						A
2 04	F3150-00900			O-RING	1						A
2 05	F3150-01800			O-RING	1						A
2 06	F3150-02000			O-RING	3						A
2 07	F3150-02400			O-RING	2						A
2 08	59012-00413			EYEBOLT	1						A
2 09	59014-21100			O-RING	1						A
2 10	59015-00101			VALVE	1						
2 11	59015-00200			SPRING	1						A
2 12	59015-00801			PLATE	2						
2 13	59015-00900			GUIDE	2						
2 14	59015-01103			CAP	1						
2 15	59015-01400			PLUG, PLUNGER	1						A
2 16	59015-05900			SEAL, OIL	2						A
2 17	59019-07300			SPRING	1						A



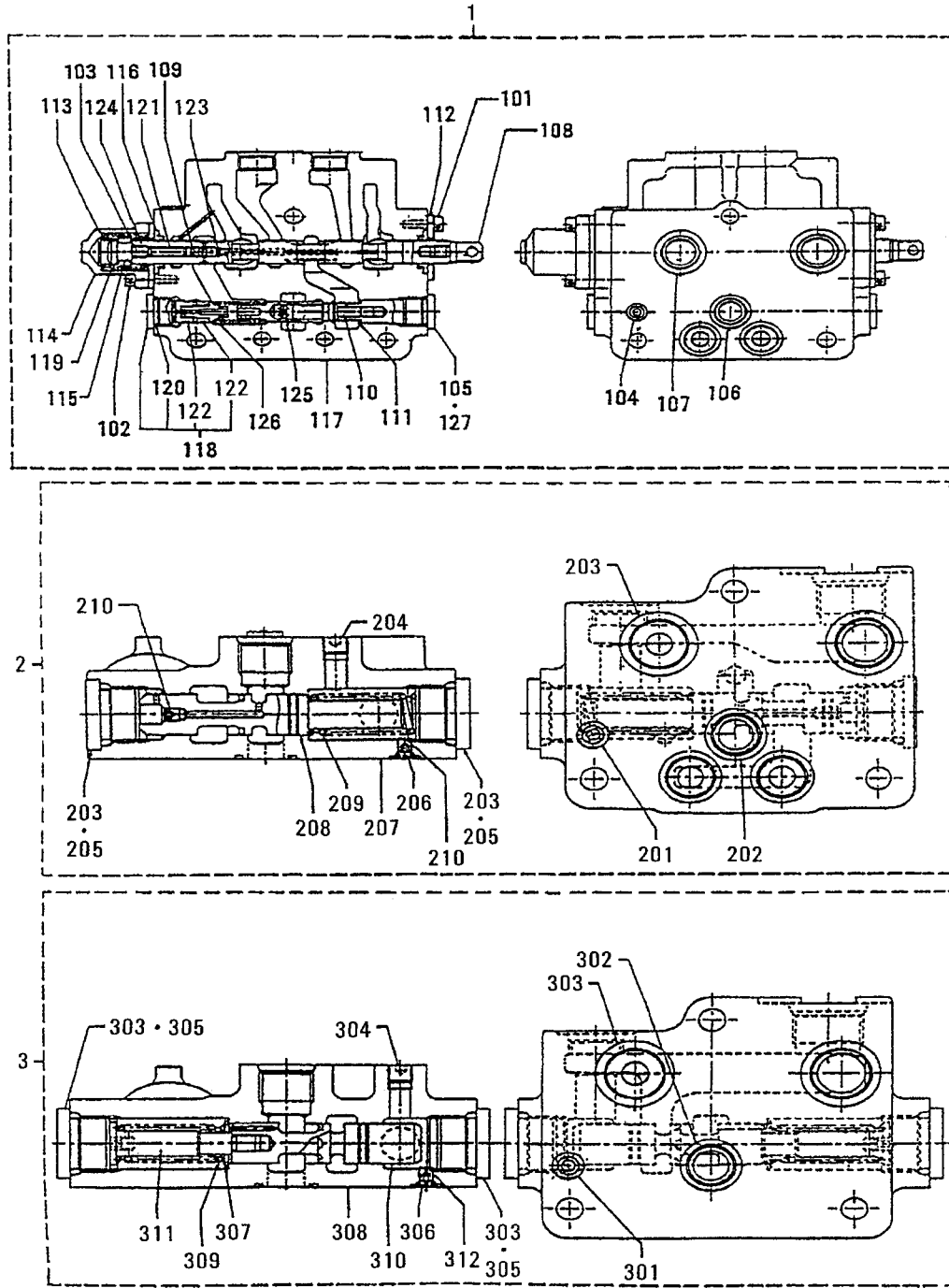
62-04 CONTROL VALVE (PART-5)



62-04 CONTROL VALVE (PART-5)

REF. -NO.	PART NO.	R / P	S E N G G	PART NAME & DESCRIPTION	Q T Y	MODEL & APPLICABLE SERIAL NO.				M / R	V R D
						8G0		T8G0			
						FROM@-	-@UPTO	FROM@-	-@UPTO		
2 18	*			HOUSING	1						
2 19	59019-11101			VALVE	1						
2 20	59019-12501			VALVE	1						
2 21	F3150-01800		C	O-RING	1		@00029	.	.	A	
	F3158-01800	3	1	O-RING	1					A	V
2 22	59019-12600			PLUG	1					A	
2 23	06016-13125			O-RING	2					A	
2 24	*			PLUNGER	1						
2 25	59045-01500			ORIFICE	1						
2 26	59019-11200			SPOOL	1						
2 27	59019-11300			SPRING	1					A	
2 28	59019-11600			SPRING	1					A	
2 29	59019-12311			ORIFICE	1						
2 30	59019-12400			FILTER	1					A	

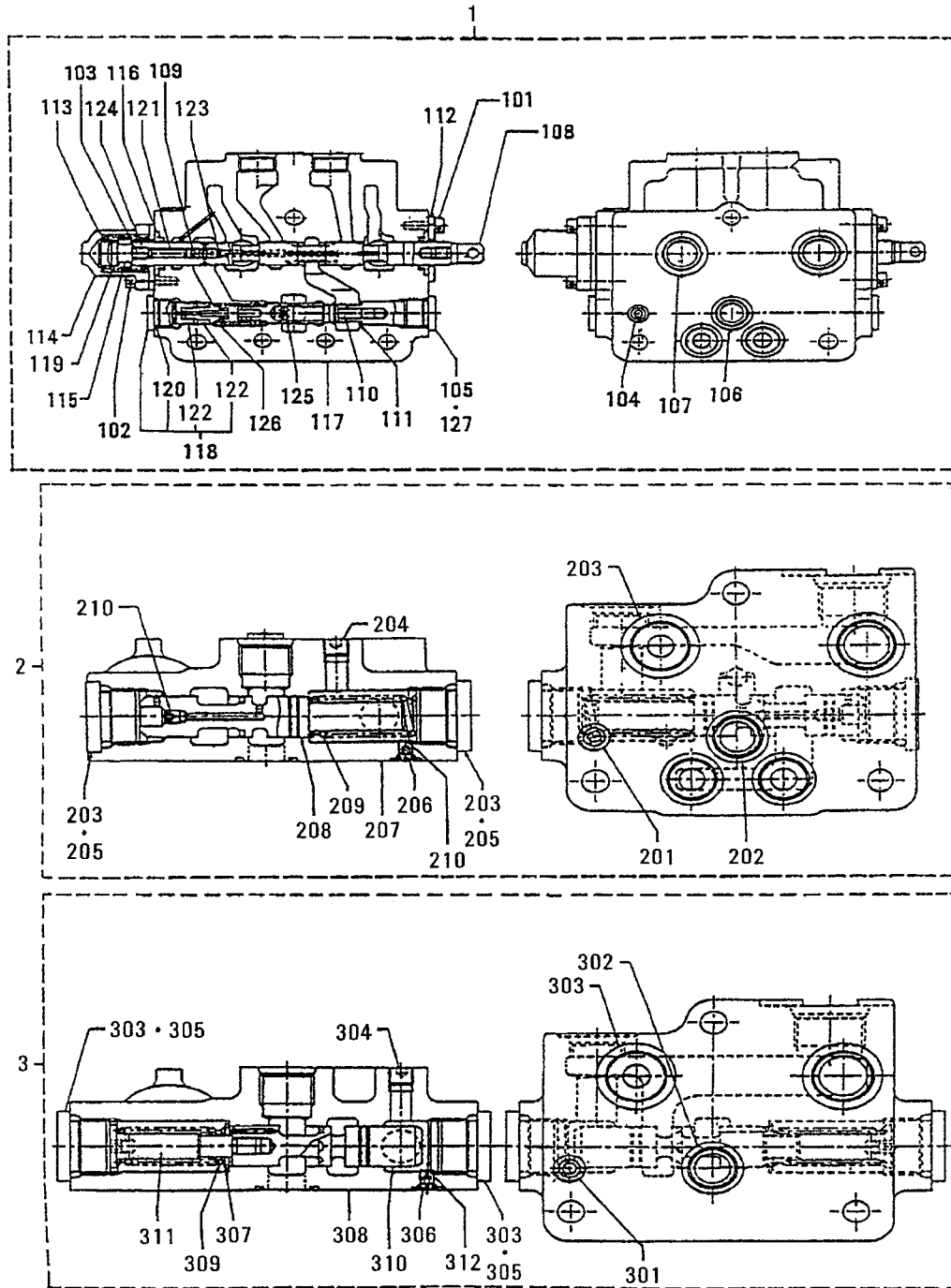
62-05 CONTROL VALVE (PART-6)



62-05 CONTROL VALVE (PART-6)

REF. -NO.	PART NO.	R / P	S E N G Q G	PART NAME & DESCRIPTION	Q T Y	MODEL & APPLICABLE SERIAL NO.				M / R	V R D
						8G0		T8G0			
						FROM@-	-@UPTO	FROM@-	-@UPTO		
1	59019-05072			SECTION ASSY, PLUNGER	1						
1 01	F1210-06012			BOLT, HEXAGON SOCKET	2						A
1 02	F1210-06020			BOLT, HEXAGON SOCKET	2						A
1 03	F3150-00600			O-RING	1						A
1 04	F3150-00900			O-RING	1						A
1 05	F3150-01800			O-RING	1						A
1 06	F3150-02000			O-RING	3						A
1 07	F3150-02400			O-RING	2						A
1 08	59012-00413			EYEBOLT	1						A
1 09	59014-21100			O-RING	1						A
1 10	59015-00101			VALVE	1						
1 11	59015-00200			SPRING	1						A
1 12	59015-00801			PLATE	2						
1 13	59015-00900			GUIDE	2						
1 14	59015-01103			CAP	1						
1 15	59015-01400			PLUG, PLUNGER	1						A
1 16	59015-05900			SEAL, OIL	2						A
1 17	*			HOUSING, VALVE	1						
1 18	59019-11101			VALVE	1						
1 19	59019-11600			SPRING	1						A
1 20	F3150-01800			O-RING	1		@00029	.	.		A
	F3158-01800	3	1	O-RING	1						A
1 21	59019-12311			ORIFICE	1						V
1 22	06016-13125			O-RING	2						A
1 23	59019-12400			FILTER	1						A
1 24	*			PLUNGER	1						
1 25	59019-11200			SPOOL	1						
1 26	59019-11300			SPRING	1						A
1 27	59019-11400			PLUG	1						A
2	59019-19012			BLOCK ASSY	1						
2 01	F3150-00900			O-RING	1						A
2 02	F3150-02000			O-RING	3						A
2 03	F3150-02400			O-RING	4						A
2 04	F5005-10001			PLUG, TAPERED	2						A
2 05	05530-50600			PLUG	2						
2 06	59019-07100			FILTER	1						A
2 07	59019-10301			BLOCK	1						
2 08	59019-11700			SPOOL	1						
2 09	59019-21800			SPRING	1						A
2 10	59045-01600			ORIFICE	2						
3	59019-19022			BLOCK ASSY	1						
3 01	F3150-00900			O-RING	1						A
3 02	F3150-02000			O-RING	1						A
3 03	F3150-02400			O-RING	4						A
3 04	F5005-10001			PLUG, TAPERED	1						A
3 05	05530-50600			PLUG	2						
3 06	59019-07100			FILTER	1						A
3 07	59019-07500			WASHER	1						A
3 08	59019-10401			BLOCK	1						
3 09	59019-21800			SPRING	1						A

62-05 CONTROL VALVE (PART-6)

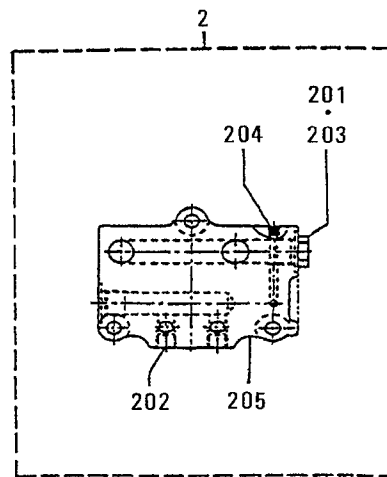
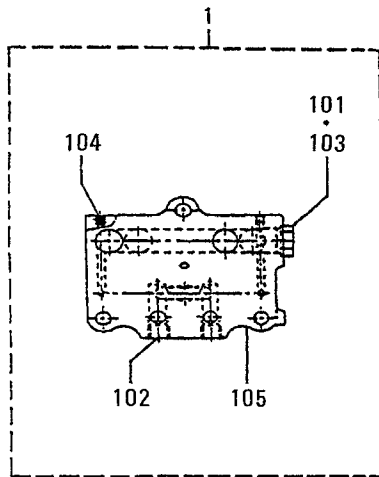


62-05

CONTROL VALVE (PART-6)

REF. -NO.	PART NO.	R / P	S E N G G	PART NAME & DESCRIPTION	Q T Y	MODEL & APPLICABLE SERIAL NO.				M / R	V R D
						8G0		T8G0			
						FROM@-	-@UPTO	FROM@-	-@UPTO		
3 10	59019-11900			SPPOOL	1						
3 11	59019-12101			PLUG	1						A
3 12	59045-01600			ORIFICE	1						

62-06 CONTROL VALVE (PART-7)

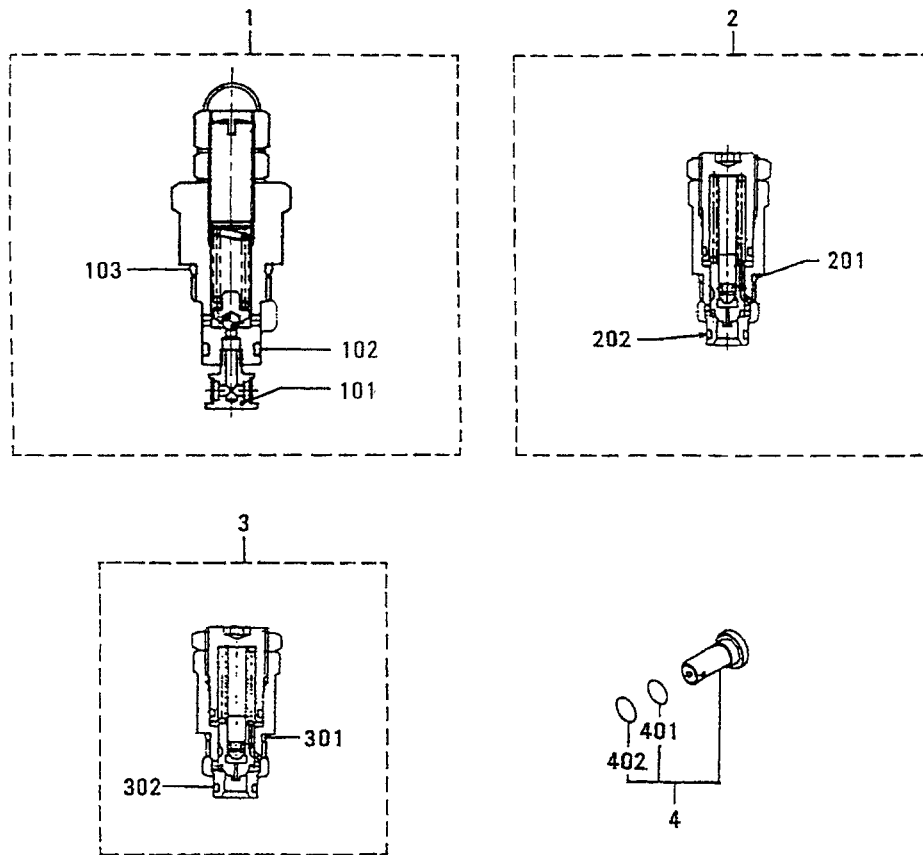


62-06 CONTROL VALVE (PART-7)

REF. -NO.	PART NO.	R / P	S E N G G	PART NAME & DESCRIPTION	Q T Y	MODEL & APPLICABLE SERIAL NO.				M / R	V R D
						8G0		T8G0			
						FROM@-	-@UPTO	FROM@-	-@UPTO		
1	59019-19031			BLOCK ASSY	1						
1 01	*			O-RING	1						A
1 02	*			PLUG, TAPERED	2						A
1 03	*			PLUG	1						A
1 04	*			PLUG	2						A
1 05	*			BLOCK	1						
2	59019-19041			BLOCK ASSY	1						
2 01	*			O-RING	1						A
2 02	*			PLUG, TAPERED	2						A
2 03	*			PLUG	1						A
2 04	*			PLUG	1						A
2 05	*			BLOCK	1						



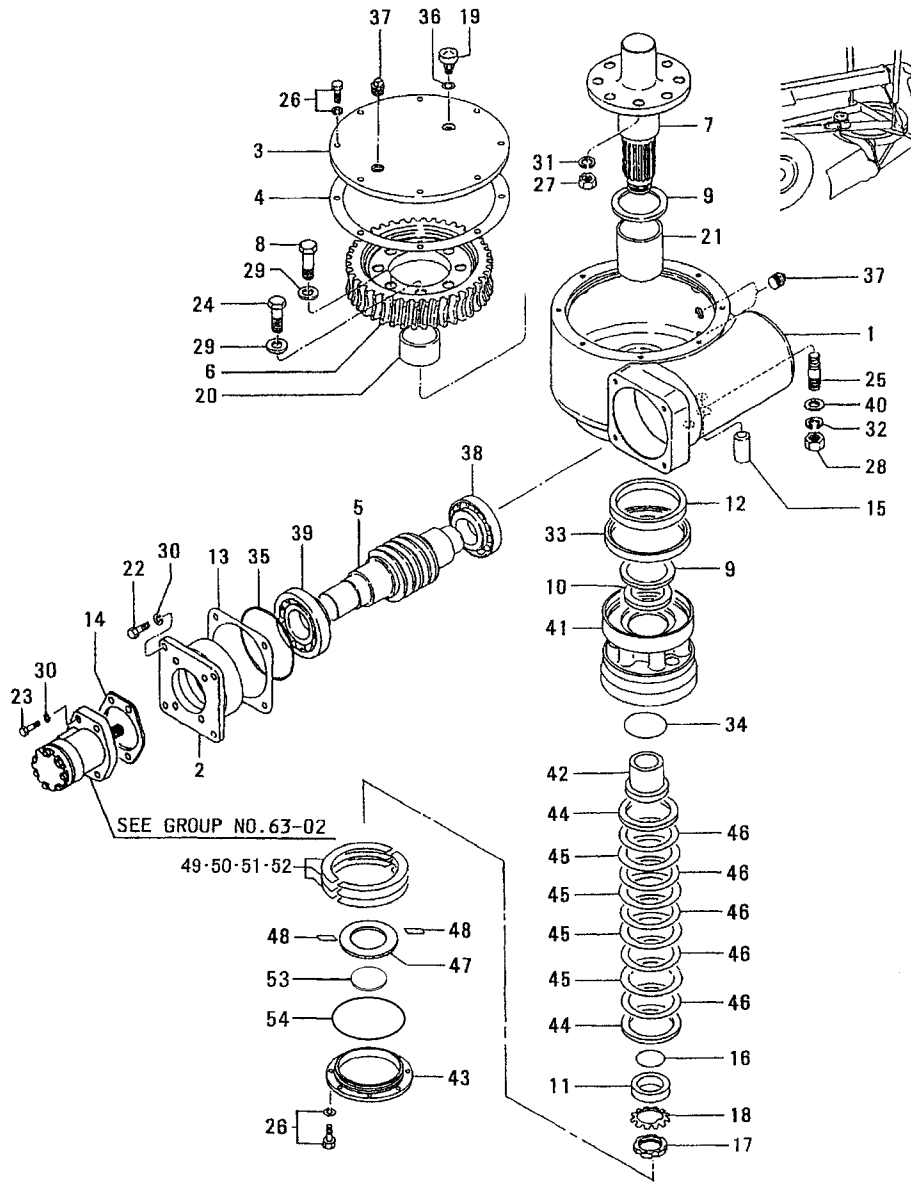
62-07 CONTROL VALVE (PART-8)



62-07 CONTROL VALVE (PART-8)

REF. -NO.	PART NO.	R / P	S E N Q G	PART NAME & DESCRIPTION	Q T Y	MODEL & APPLICABLE SERIAL NO.				M / R	V R D
						8G0		T8G0			
						FROM@-	@UPTO	FROM@-	@UPTO		
1	59013-04060			VALVE ASSY, RELIEF	1						
1 01	59005-01700			FILTER	1						A
1 02	F3150-01100			O-RING	1						A
1 03	F3150-01800			O-RING	1						A
2	59014-08070			VALVE ASSY, SAFETY	1						
2 01	F3150-01800			O-RING	1						A
2 02	F3158-01100			O-RING	1						A
3	59014-02011			VALVE ASSY, SAFETY	1						
3 01	F3150-01800			O-RING	1						A
3 02	F3158-01100			O-RING	1						A
4	59014-09020			VALVE, MAKE-UP	1						
4 01	F3150-01800			O-RING	1						A
4 02	06016-13125			O-RING	1						A

63-01 BLADE SLIP CLUTCH

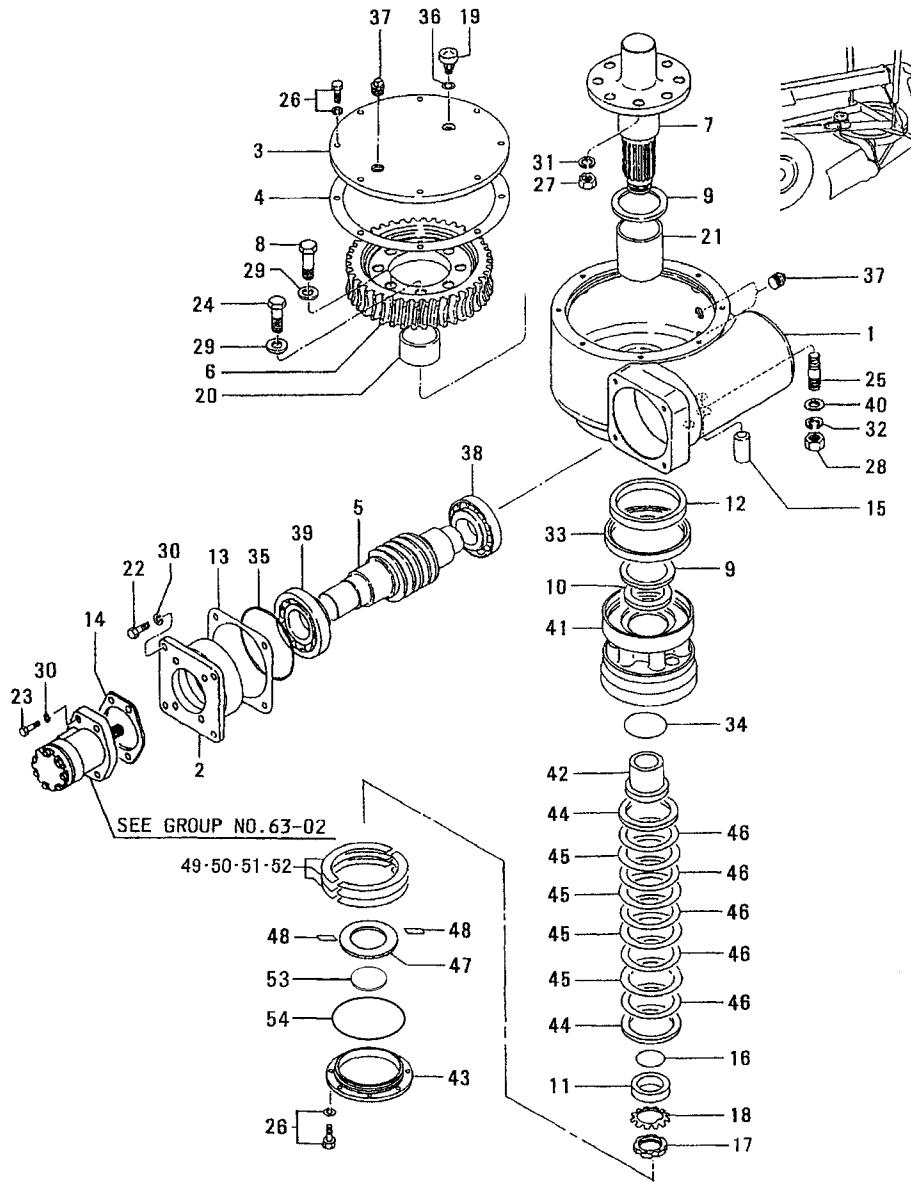


63-01 BLADE SLIP CLUTCH

-203-

REF. -NO.	PART NO.	R / P	S E N G G	PART NAME & DESCRIPTION	Q T Y	MODEL & APPLICABLE SERIAL NO.				M / R	V R D
						8G0		T8G0			
						FROM@-	-@UPTO	FROM@-	-@UPTO		
1	60663-15100			CASE, GEAR	1						
2	60363-00100			HOUSING	1						
3	62663-00200			COVER	1						
4	* 62663-10300	1	1	C GASKET GASKET	1 1			.	.	A A	V
5	60363-00200			WORM	1						
6	60763-00100			WHEEL, WORM	1						
7	60663-05201			SHAFT	1						
8	62663-00700			BOLT	4						A
9	62663-10800			WASHER, THRUST	2						A
10	60663-15300			PLATE, THRUST	1						
11	60663-05600			WASHER	1						A
12	60663-05701			SLEEVE	1						
13	62663-02300			SHIM	1						A
14	* 60363-10300	1	1	C GASKET GASKET	1 1			.	.	A A	V
15	60663-06600			PIN, DOWEL	2						A
16	F3150-05010			O-RING	2						A
17	00210-48010			NUT	1						A
18	00305-48010			WASHER, LOCK	1						A
19	05533-01900			BREATHER, AIR	1						
20	05605-06040			C BUSHING	1			.	.		
21	05660-06040	R	1	C BUSHING	1						V
21	05605-07080			C BUSHING	1			.	.		
21	05660-07080	R	1	C BUSHING	1						V
22	F1035-10030			BOLT	4						A
23	F1035-10035			BOLT	4						A
24	F1035-16060			BOLT	4						A
25	F1455-22055			STUD	5						
26	F1805-10030			BOLT, W/WASHER	16						A
27	F2300-16000			NUT, LOCK	8						A
28	F2305-22000			NUT	5						A
29	F2500-16000			WASHER, PLAIN	8						A
30	F2515-10000			WASHER, SPRING	8						A
31	F2515-16000			WASHER, SPRING	8						A
32	F2515-22000			WASHER, SPRING	5						A
33	F3016-14023			SEAL, OIL	1						A
34	F3150-08000			O-RING	1						A
35	F3153-13000			O-RING	1						A
36	F4202-12000			GASKET	1						A
37	F5006-21000			PLUG, TAPERED	3						A
38	F8142-30310			BEARING, TAPER ROLLER	1						A
39	F8142-30311			BEARING, TAPER ROLLER	1						A
40	33707-11701			WASHER	5						A
41	61963-11300			C ROLLER, PIN	1		@00059	.	.		
42	61963-21300	3	1	C ROLLER, PIN	1		@00083	.	.		V
42	61963-31300	3	2	C ROLLER, PIN	1						V
43	61963-01400			HUB	1						
43	61963-11500			C COVER	1		@00059	.	.		
43	61963-21500	N	1	C COVER	1	00060@					V

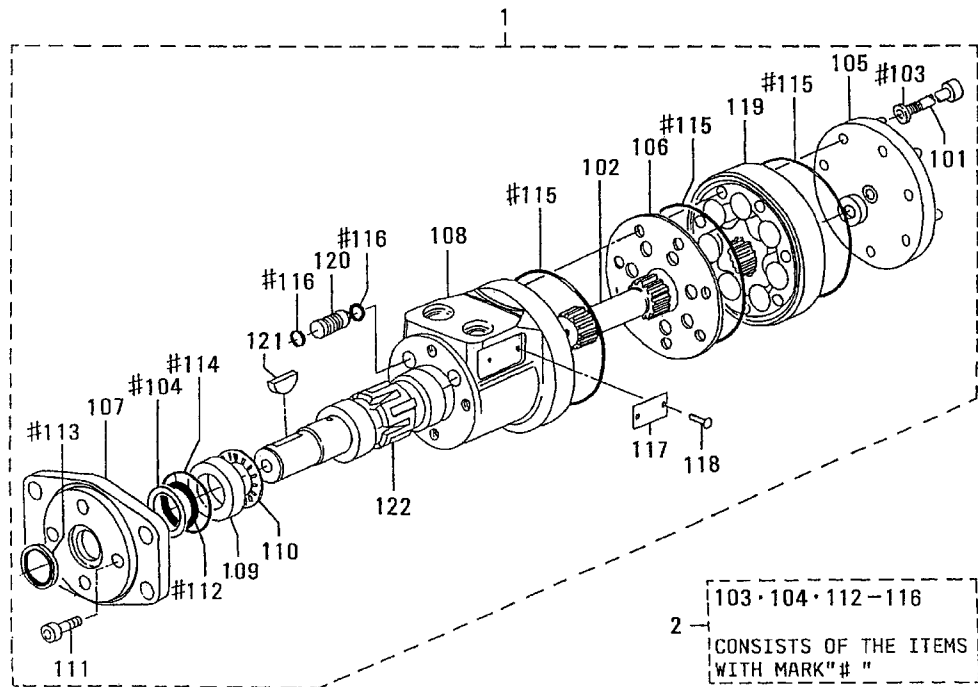
63-01 BLADE SLIP CLUTCH



63-01 BLADE SLIP CLUTCH

REF. -NO.	PART NO.	R / P	S E N G Q	PART NAME & DESCRIPTION	Q T Y	MODEL & APPLICABLE SERIAL NO.				M / R D	V R D
						8G0		T8G0			
						FROM@-	-@UPTO	FROM@-	-@UPTO		
44	61963-11600			PLATE, MATING	2						
45	61963-11700			PLATE, MATING	4						
46	61963-01800			PLATE, FRICTION	5						
47	61963-01900			SPRING	1						A
48	61963-00800			PLATE	2						
49	61963-02100			SHIM	AR						A
50	61963-02200			SHIM	AR						A
51	61963-02300			SHIM	AR						A
52	61963-02400			SHIM	AR						A
53	61963-02500		A	DESICCANT	1	00060@					V
54	05563-70170		A	O-RING	1	00060@					V

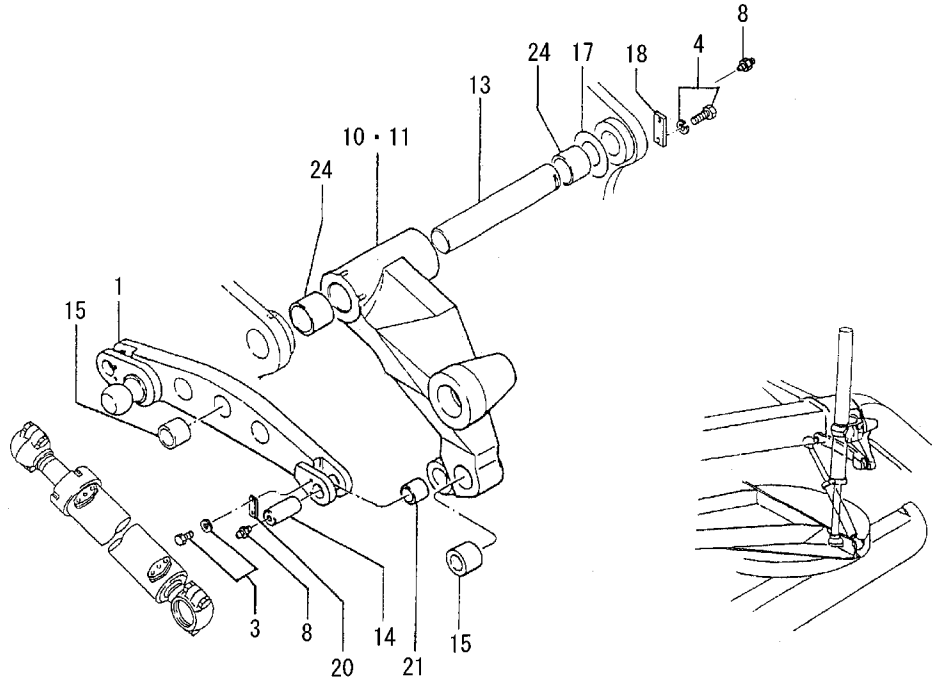
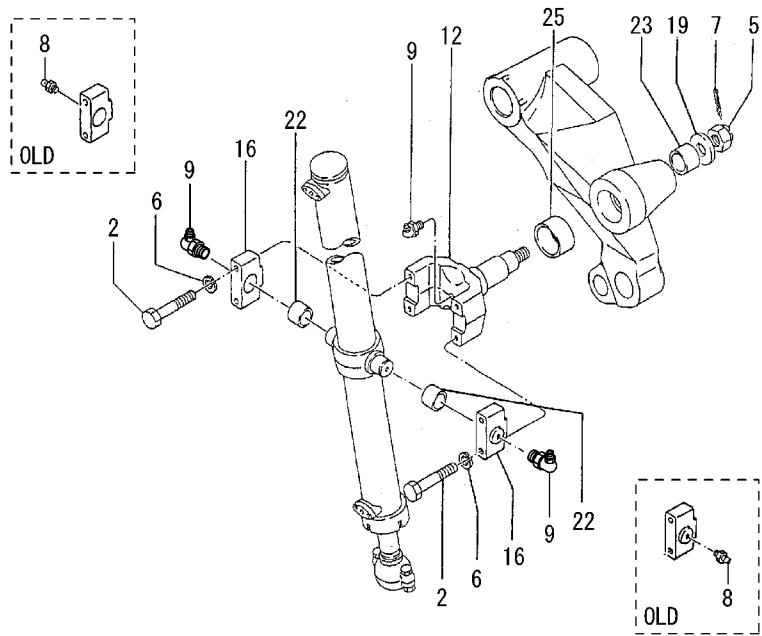
63-02 ORBIT MOTOR



63-02 ORBIT MOTOR

REF. -NO.	PART NO.	R / P	S E N G G	PART NAME & DESCRIPTION	Q T Y	MODEL & APPLICABLE SERIAL NO.				M / R	V R D
						8G0		T8G0			
						FROM@-	@UPTO	FROM@-	@UPTO		
1	60363-00401			MOTOR ASSY	1						
1 01	60363-01100			SCREW	7						A
1 02	60363-01200			DRIVE	1						
1 03	60363-01300			WASHER, SEAL	7						
1 04	60363-01400			WASHER	1						A
1 05	60363-01500			CAP	1						
1 06	60363-01600			PLATE	1						
1 07	60363-01700			FLANGE	1						
1 08	60363-01800			HOUSING	1						
1 09	60363-02200			RACE	1						
1 10	60363-02300			BEARING, THRUST	1						A
1 11	60363-02400			SCREW	4						A
1 12	60363-02500			SEAL, OIL	1						A
1 13	60363-02600			SEAL, DUST	1						A
1 14	60363-02700			O-RING	1						A
1 15	60363-02800			O-RING	3						A
1 16	60363-02900			O-RING	4						A
1 17	60363-03100			NAME-PLATE	1						
1 18	60363-03200			RIVET	2						A
1 19	60363-03500			GEROLER ASSY	1						
1 20	60363-03600			BALL ASSY, CHECK	2						A
1 21	60363-02100			KEY	1						
1 22	60363-01900			SHAFT, OUTPUT	1						
2	60363-00018			SEAL KIT	1						A
				CONSISTS OF "#"							

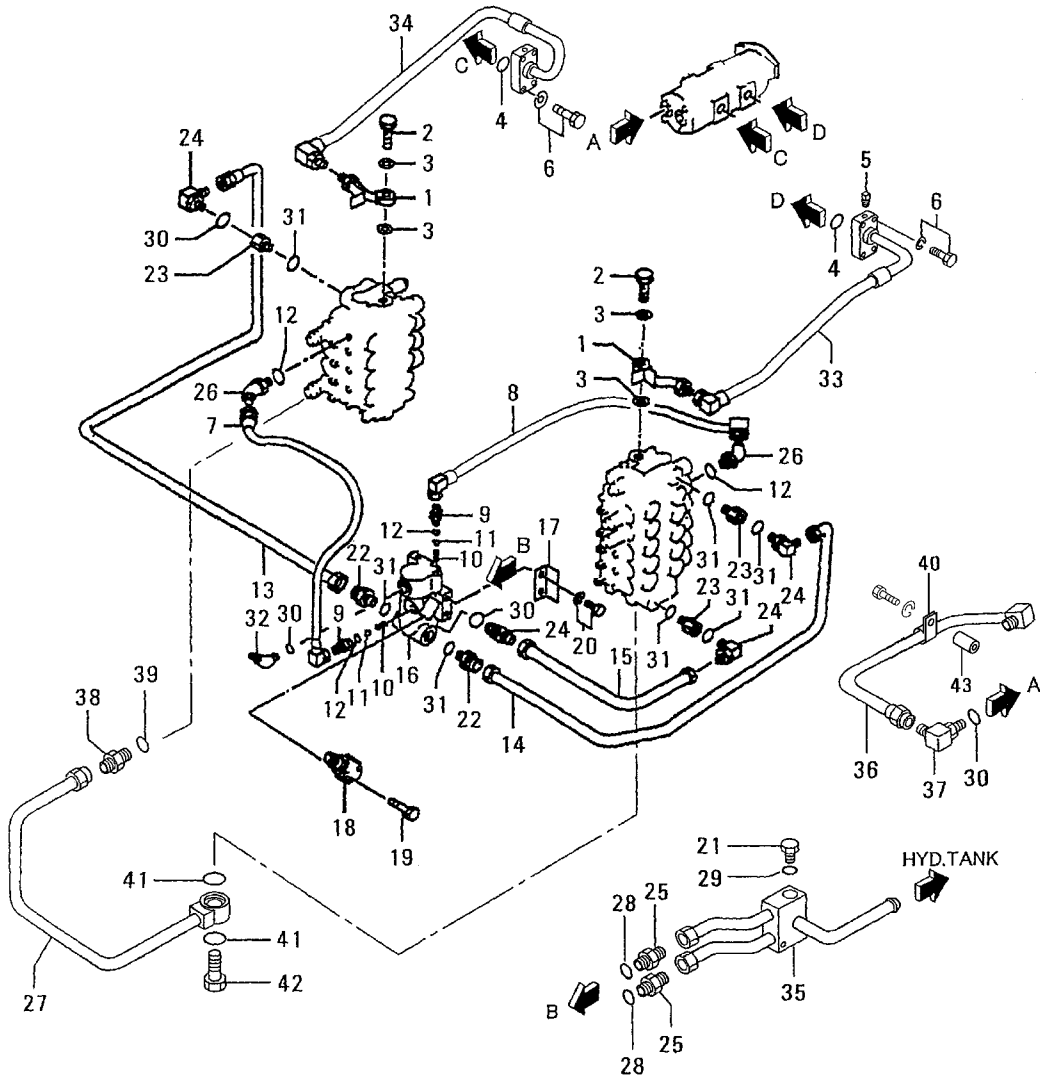




64 BLADE LIFT

REF. -NO.	PART NO.	R / P	S E N G G	PART NAME & DESCRIPTION	Q T Y	MODEL & APPLICABLE SERIAL NO.				M / R	V R D
						8G0		T8G0			
						FROM@-	-@UPTO	FROM@-	-@UPTO		
1	60464-00301			BAR, CROSS	1						
2	F1035-16090			BOLT	8						A
3	F1805-10020			BOLT, W/WASHER	4						A
4	F1805-12030			BOLT, W/WASHER	4						A
5	F2355-30000			NUT, CASTLE	2						A
6	F2515-16000			WASHER, SPRING	8						A
7	F2841-60055			PIN, SPLIT	2						A
8	F3303-10000		Q	NIPPLE, GREASE	8		@00067	.	.		A
	F3303-10000		1	NIPPLE, GREASE	4	00068@					A
9	F3304-10000		Q	NIPPLE, GREASE	2		@00067	.	.		A
	F3304-10000		1	NIPPLE, GREASE	6	00068@					A
10	60464-00100			ARM, BLADE LIFT L. H	1						
11	60464-00200			ARM, BLADE LIFT R. H	1						
12	60664-00100			YOKE	2						
13	62664-10500			SHAFT	2						
14	62664-00601			PIN	2						A
15	60464-10501			BUSHING	5						
16	62664-00901			CAP	4						
17	62664-01200			SHIM	2						A
18	62664-01100			PLATE, LOCK	2						
19	64388-46600			SPACER	2						
20	58681-11402			PLATE, LOCK	2						
21	05605-04040		C	BUSHING	2			.	.		
	05660-04040	R	1	BUSHING	2						V
22	05605-04530		C	BUSHING	4			.	.		
	05660-04530	R	1	BUSHING	4						V
23	05605-05040		C	BUSHING	2			.	.		
	05660-05040	R	1	BUSHING	2						V
24	05605-06560		C	BUSHING	4			.	.		
	05660-06560	R	1	BUSHING	4						V
25	05605-07540		C	BUSHING	2			.	.		
	05660-07540	R	1	BUSHING	2						V

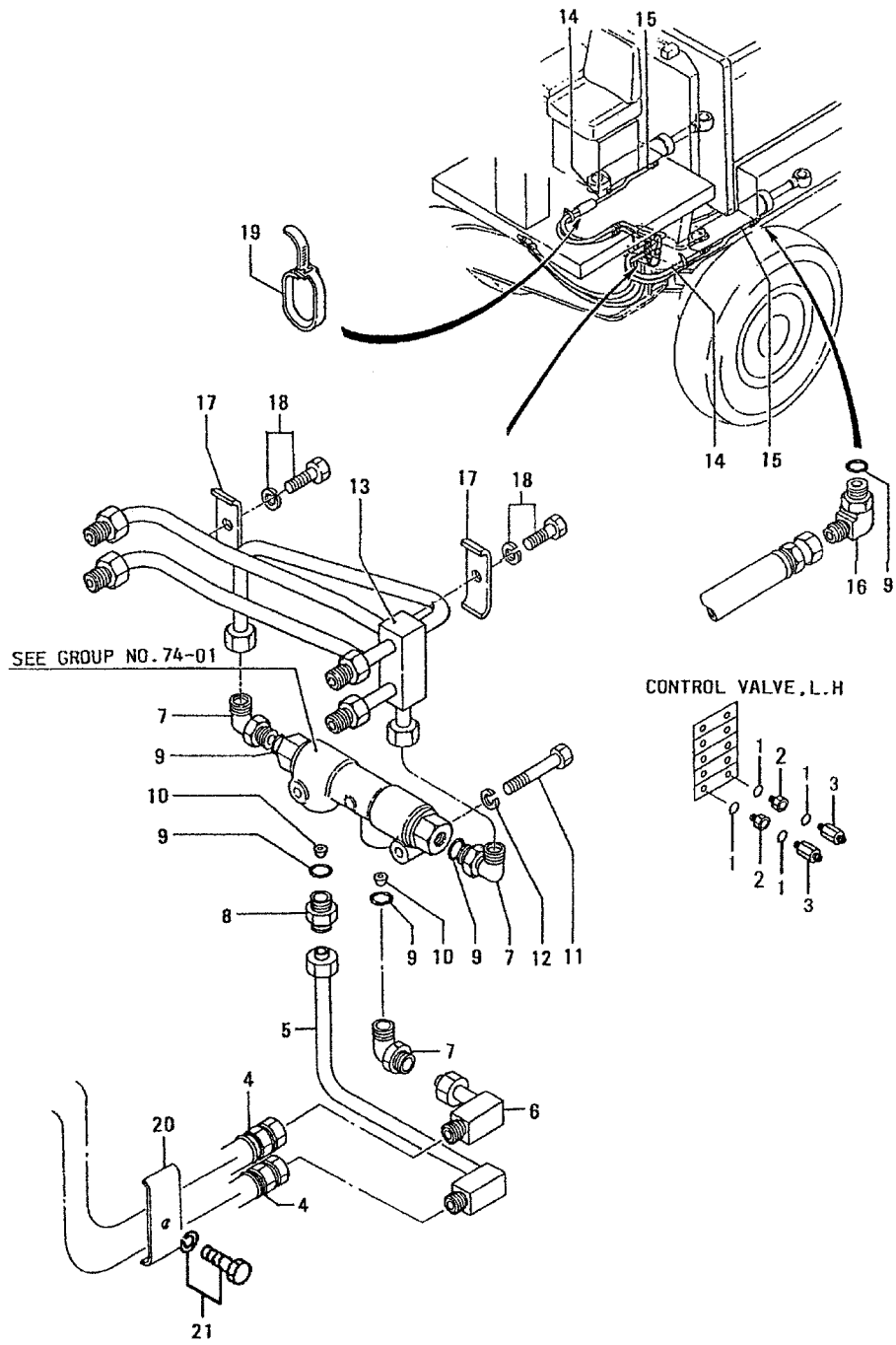
70-01 HYDRAULIC LINE



70-01 HYDRAULIC LINE

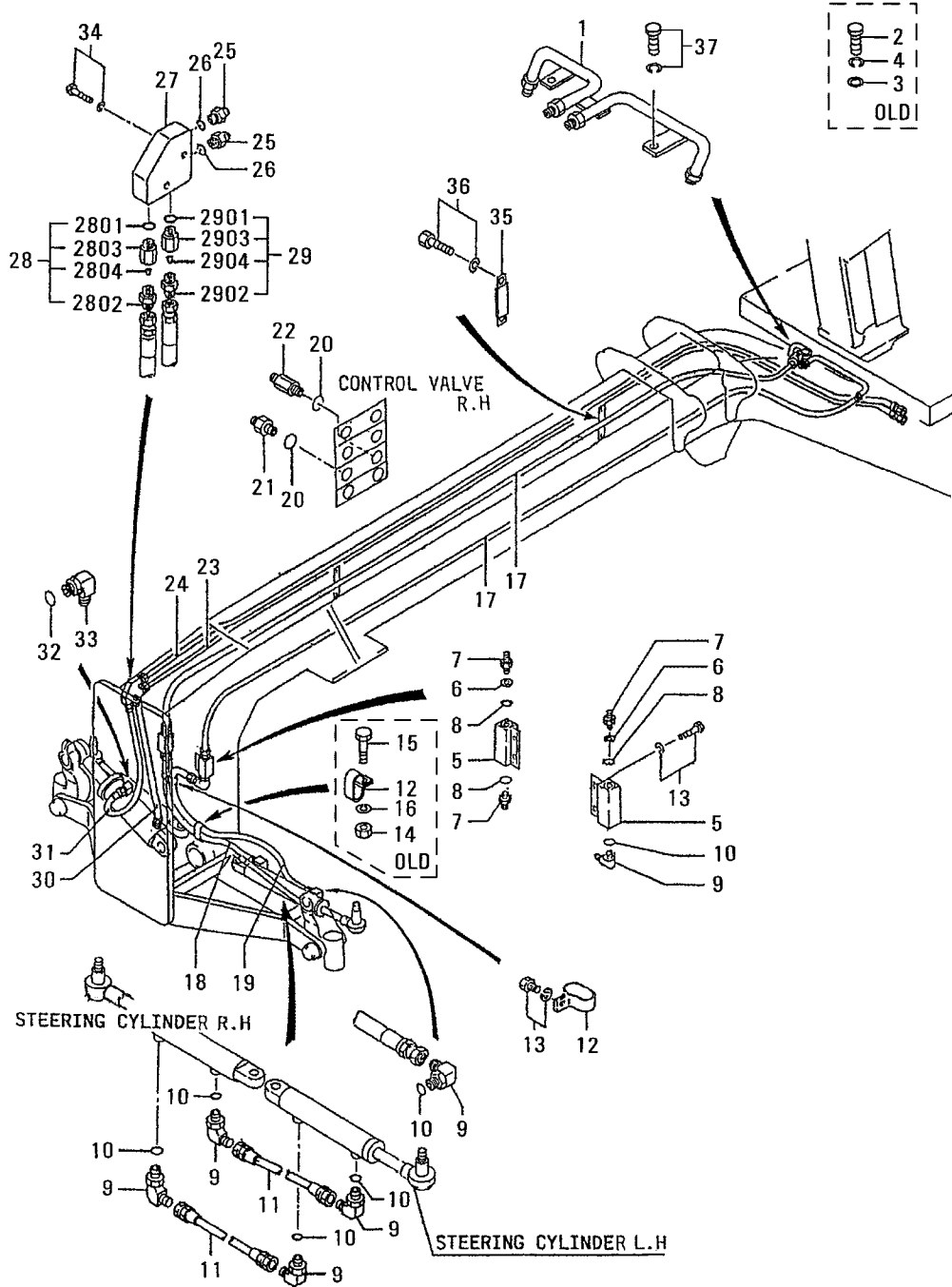
REF. -NO.	PART NO.	R / P	S E N G G	PART NAME & DESCRIPTION	Q T Y	MODEL & APPLICABLE SERIAL NO.				M / R D	V R D
						8G0		T8G0			
						FROM@-	-@UPTO	FROM@-	-@UPTO		
1	60470-18100			PIPE, JOINT	2						
2	05536-04045			EYEBOLT	2						A
3	F3158-02400			O-RING	4						A
4	F3150-03200			O-RING	2						A
5	F5006-10000			PLUG, TAPERED	2						A
6	F2005-10030			BOLT, W/WASHER	8						A
7	60470-18400			HOSE, NYLON	1						A
8	60470-08700			HOSE, NYLON	1						A
9	60370-09400			CONNECTOR	2						
10	58828-11100			SPRING	2						A
11	F8000-11000			BALL, STEEL	2						A
12	F3158-01100			O-RING	4						A
13	60470-17800			PIPE	1						
14	60470-17700			PIPE	1						
15	60470-17900			PIPE	1						
16	60370-18800			BLOCK	1						
17	60470-08800			BRACKET	1						
18	59067-00400		C	VALVE	1		@00074	.	.		
19	59067-06700	G 1		SOLENOID, VALVE	1	00075@					V
19	59037-01300			BOLT	2						A
20	F1805-10020			BOLT, W/WASHER	4						A
21	05530-20600			PLUG	1						A
22	05573-25030			CONNECTOR	2						
23	62422-50200			CONNECTOR	3						
24	05573-25052			ELBOW	4						
25	05573-28030			CONNECTOR	2						
26	05571-82200			ELBOW	2						
27	60470-28900			PIPE	1						
28	F3150-02900			O-RING	2						A
29	F3150-02400			O-RING	1						A
30	F3158-02400			O-RING	6						A
31	F3150-02400			O-RING	5						A
32	05571-84400			ELBOW	1						
33	60870-02800			HOSE	1						A
34	60870-02900			HOSE	1						A
35	60870-03101			PIPE	1						
36	60869-20300			PIPE	1						
37	05573-22052			ELBOW	1						
38	05573-18030			CONNECTOR	1						
39	F3150-01800			O-RING	1						A
40	05317-42000			CLIP	1						A
41	F3158-02400			O-RING	2						A
42	05536-04045			EYEBOLT	1						A
43	94110-09600			SPACER	1						A

70-02 HYDRAULIC LINE (ARTICULATE)





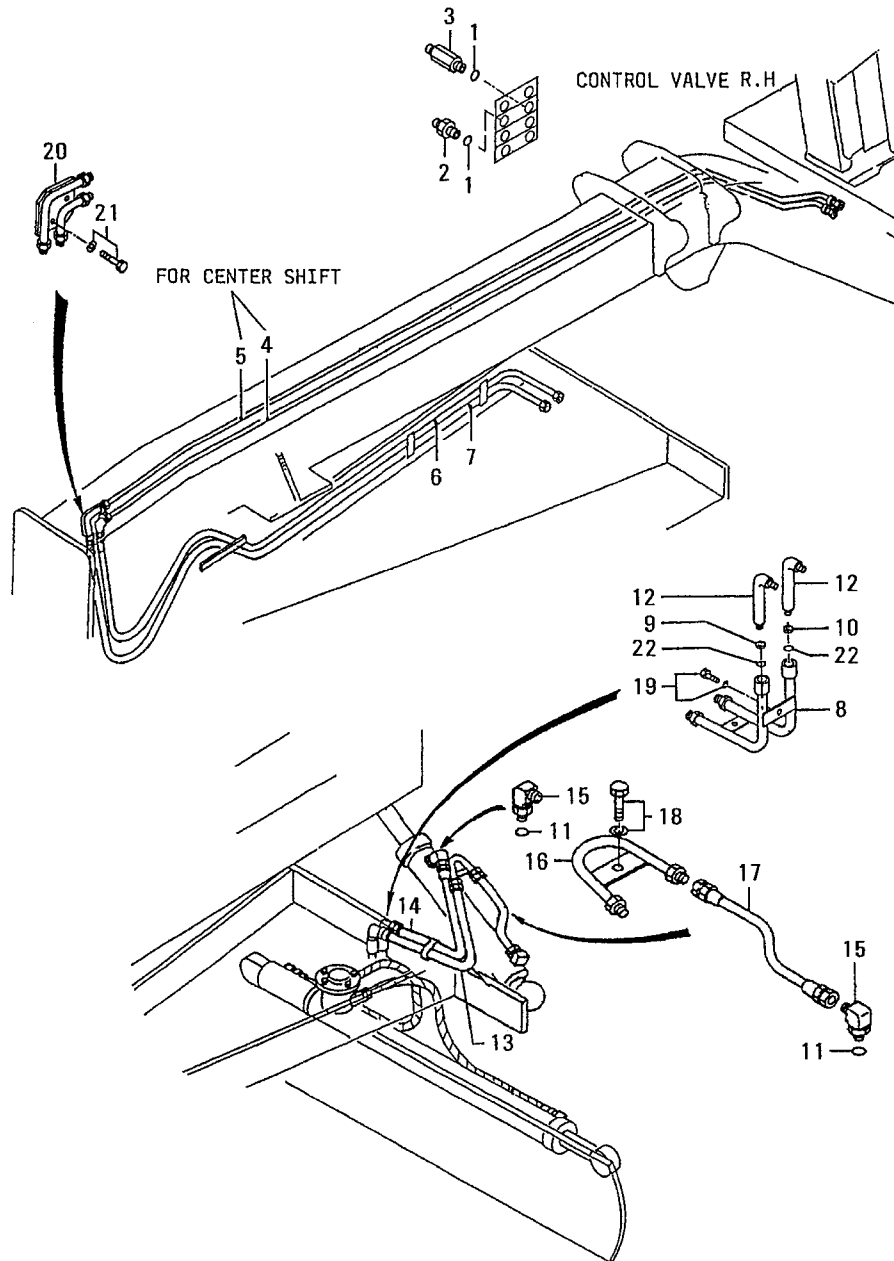
70-03 HYDRAULIC LINE (STEERING)



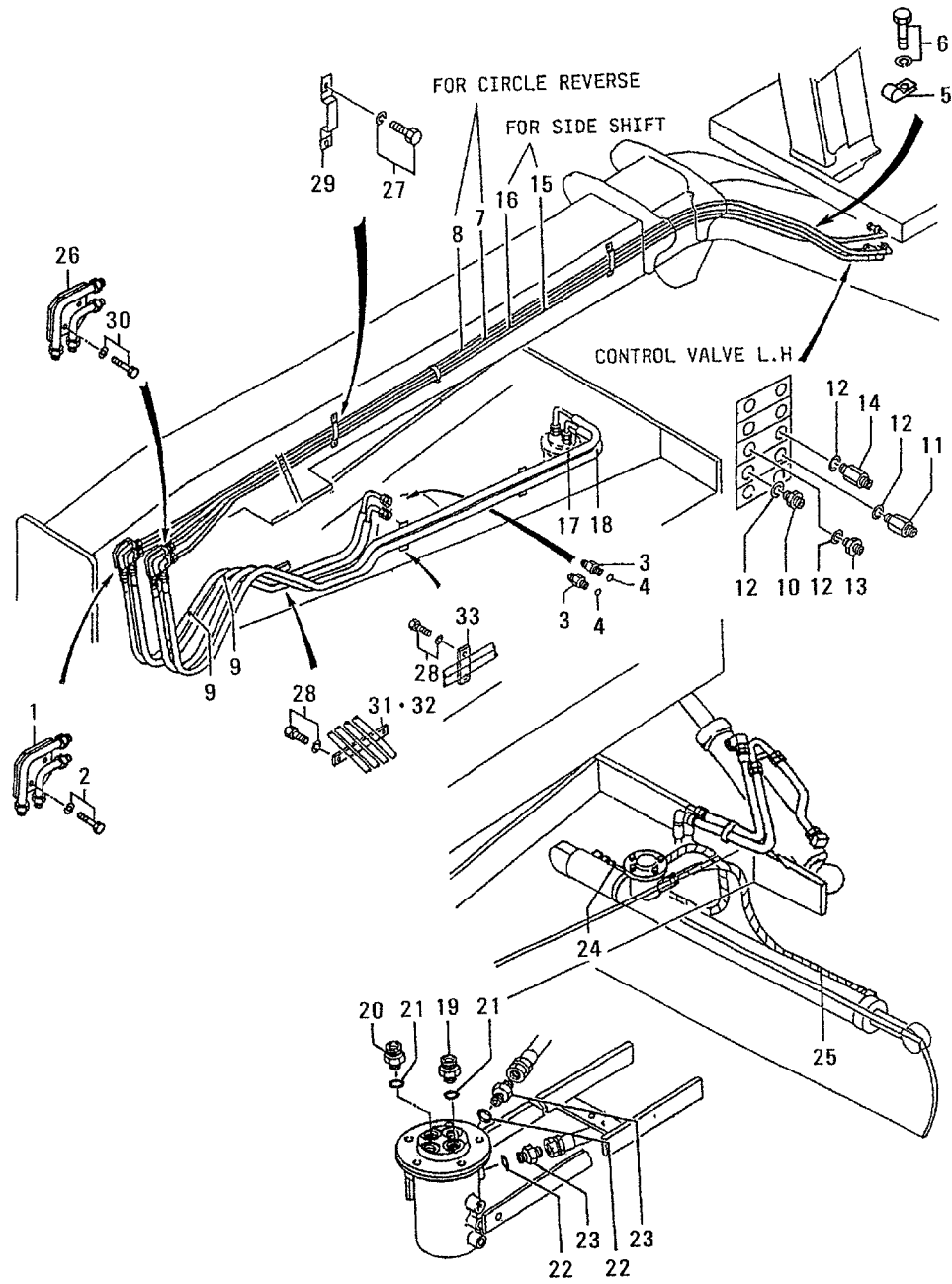
70-03 HYDRAULIC LINE (STEERING)

REF. -NO.	PART NO.	R / P	S C E N G G	PART NAME & DESCRIPTION	Q T Y	MODEL & APPLICABLE SERIAL NO.				M / R D	V R D
						8G0		T8G0			
						FROM@-	-@UPTO	FROM@-	-@UPTO		
1	60470-00702			PIPE	1						
2	F1035-10020		D	BOLT	2		@00059	-	-		A
3	F2500-10000		D	WASHER, PLAIN	2		@00059	-	-		A
4	F2515-10000		D	WASHER, SPRING	2		@00059	-	-		A
5	60370-16100			BLOCK	2						
6	54375-16400			ORIFICE	2						
7	05571-10302			CONNECTOR	3						
8	F3150-01400			O-RING	3						A
9	F4612-00300			ELBOW	7						
10	F3158-01400			O-RING	7						A
11	60470-14400			HOSE, NYLON	2						A
12	62670-03400		Q	CLIP	3		@00059	-	-		A
	62670-03400	1		CLIP	1	00060@					A V
13	F1805-10020			BOLT, W/WASHER	5						A
14	F2300-10000		D	NUT, LOCK	2		@00059	-	-		A
15	F1035-10020		D	BOLT	2		@00059	-	-		A
16	F2515-10000		D	WASHER, SPRING	2		@00059	-	-		A
17	60870-02100			HOSE, NYLON	2						A
18	60870-02300			HOSE, NYLON	1						A
19	60870-02200			HOSE, NYLON	1						A
20	F3150-01800			O-RING	2						A
21	05581-14300			CONNECTOR	1						
22	61770-00201			CONNECTOR	1						
23	60870-01100			HOSE, NYLON	1						A
24	60870-01200			HOSE, NYLON	1						A
25	05571-10302			CONNECTOR	2						
26	F3150-01400			O-RING	2						A
27	62670-11600			BLOCK	1						
28	60370-00060			VALVE ASSY, CHECK	1						
28 01	F3150-01400			O-RING	2						A
28 02	05571-10302			CONNECTOR	1						
28 03	60370-06400			BODY	1						
28 04	60370-06600			VALVE	1						
29	60370-00070			VALVE ASSY, CHECK	1						
29 01	F3150-01400			O-RING	2						A
29 02	05571-10302			CONNECTOR	1						
29 03	60370-06400			BODY	1						
29 04	60370-06700			VALVE	1						
30	05752-27227		C	HOSE, RUBBER	1		@00059	-	-		A
	05770-27227	3 1		HOSE, RUBBER	1						A V
31	05752-27237		C	HOSE, RUBBER	1		@00059	-	-		A
	05770-27237	3 1		HOSE, RUBBER	1						A V
32	F3158-01400			O-RING	1						A
33	F4612-00300			ELBOW	1						
34	F1805-10045			BOLT, W/WASHER	2						A
35	60370-09500			CLAMP	2						A
36	F1805-10016			BOLT, W/WASHER	4						
37	F1805-10020		A	BOLT, W/WASHER	2	00060@					A V



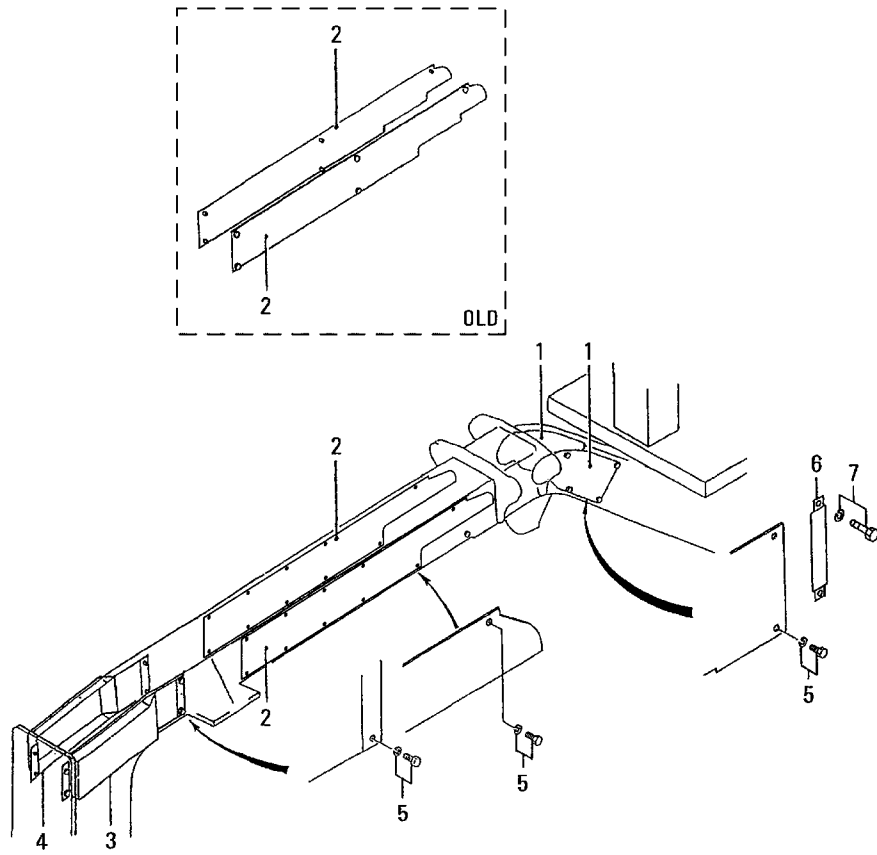






70-05 HYDRAULIC LINE (SIDE SHIFT)

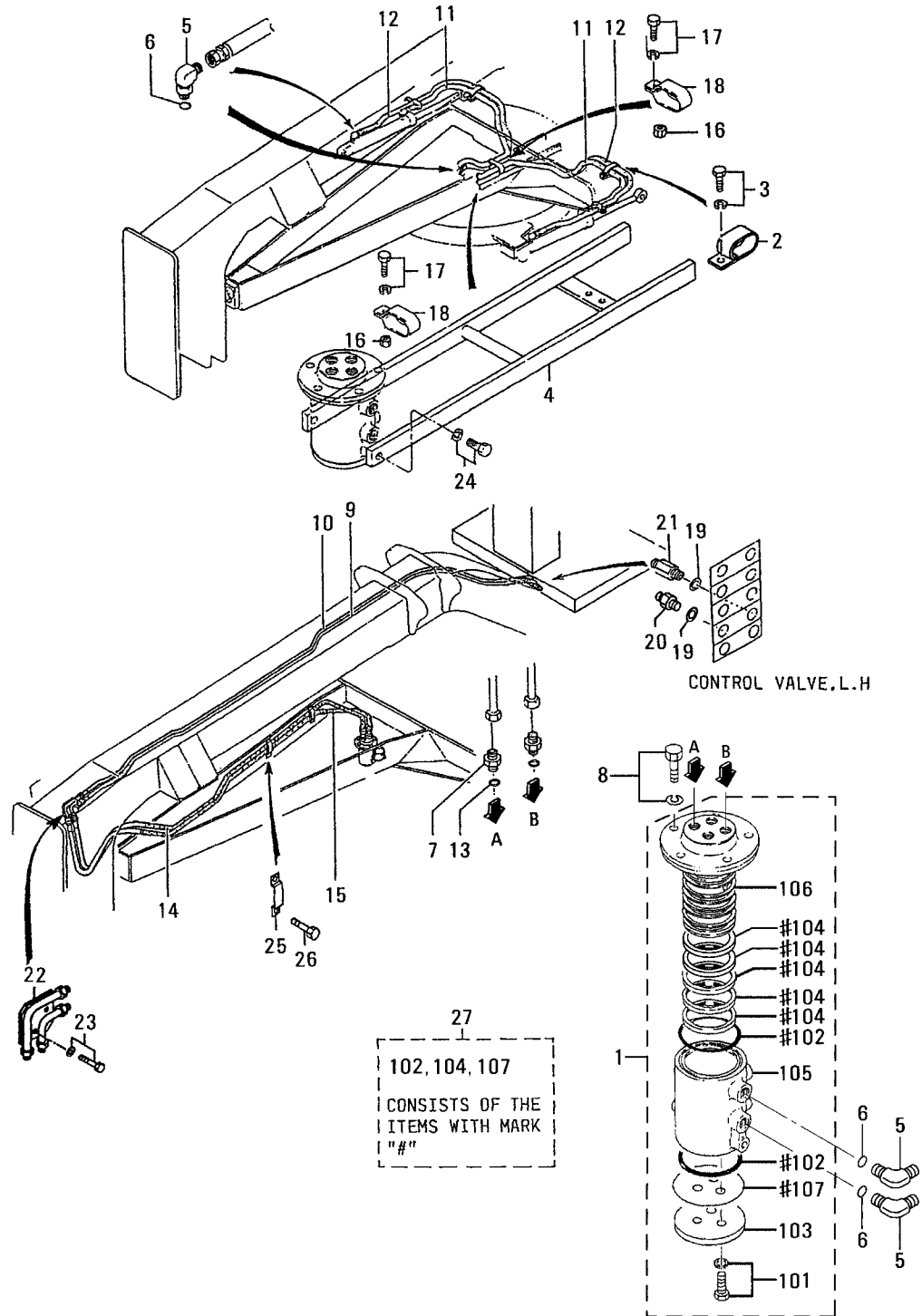
REF. -NO.	PART NO.	R / P	S E N Q G	PART NAME & DESCRIPTION	Q T Y	MODEL & APPLICABLE SERIAL NO.				M / R	V R D
						8G0		T8G0			
						FROM@-	-@UPTO	FROM@-	-@UPTO		
1	60371-00301			PIPE, ELBOW	1						
2	F1805-10016			BOLT, W/WASHER	2						A
3	05581-14400			CONNECTOR	2						
4	F3150-01800			O-RING	2						A
5	MH020437			CLIP, HOSE	2						A
6	F1805-10020			BOLT, W/WASHER	2						A
7	60870-01600			HOSE, NYLON	1						A
8	60870-01700			HOSE, NYLON	1						A
9	60470-13200			HOSE, NYLON	2						A
10	05581-14400			CONNECTOR	1						
11	60370-00300			CONNECTOR	1						
12	F3150-01800			O-RING	4						A
13	05581-14300			CONNECTOR	1						
14	61770-00201			CONNECTOR	1						
15	60470-11900			HOSE, NYLON	1						A
16	60470-12100			HOSE, NYLON	1						A
17	60470-12400			HOSE, NYLON	1						A
18	60470-12500			HOSE, NYLON	1						A
19	05581-14300			CONNECTOR	1						
20	61770-00201			CONNECTOR	1						
21	F3150-01800			O-RING	2						A
22	F3150-01400			O-RING	2						A
23	05571-10302			CONNECTOR	2						
24	05752-27250		C	HOSE, RUBBER	1		@00041	.	.		A
	05770-27250	3	1	HOSE, RUBBER	1						A
25	05752-27280		C	HOSE, RUBBER	1		@00041	.	.		A
	05770-27280	3	1	HOSE, RUBBER	1						A
26	60371-00201			PIPE, ELBOW	1						
27	F1805-10016			BOLT, W/WASHER	2						A
28	F1805-10020			BOLT, W/WASHER	12						A
29	60370-09600			CLAMP	2						A
30	F1805-10016			BOLT, W/WASHER	2						
31	60370-00400			CLAMP	1						A
32	61770-02601			CLAMP	1						A
33	61770-00900			CLAMP	4						



70-06 HYDRAULIC LINE (ACCESSORY)

REF. -NO.	PART NO.	R / P	S E N G G	PART NAME & DESCRIPTION	Q T Y	MODEL & APPLICABLE SERIAL NO.				M / R	V R D
						8G0		T8G0			
						FROM@-	@UPTO	FROM@-	@UPTO		
1	60870-00300			COVER	2						
2	60770-00300			COVER	2		@00181	.	.		
	60770-10300	N	1	COVER	2	00182@					V
3	60870-00100			COVER, L. H	1						
4	60870-00200			COVER, R. H	1						
5	F1805-10016		Q	BOLT, W/WASHER	28		@00181	.	.		A
	F1805-10016	1		BOLT, W/WASHER	36	00182@					V
6	05317-32240			CLIP	2						A
7	F1805-10016			BOLT, W/WASHER	4						A

70-07 HYDRAULIC LINE (BLADE TILT)

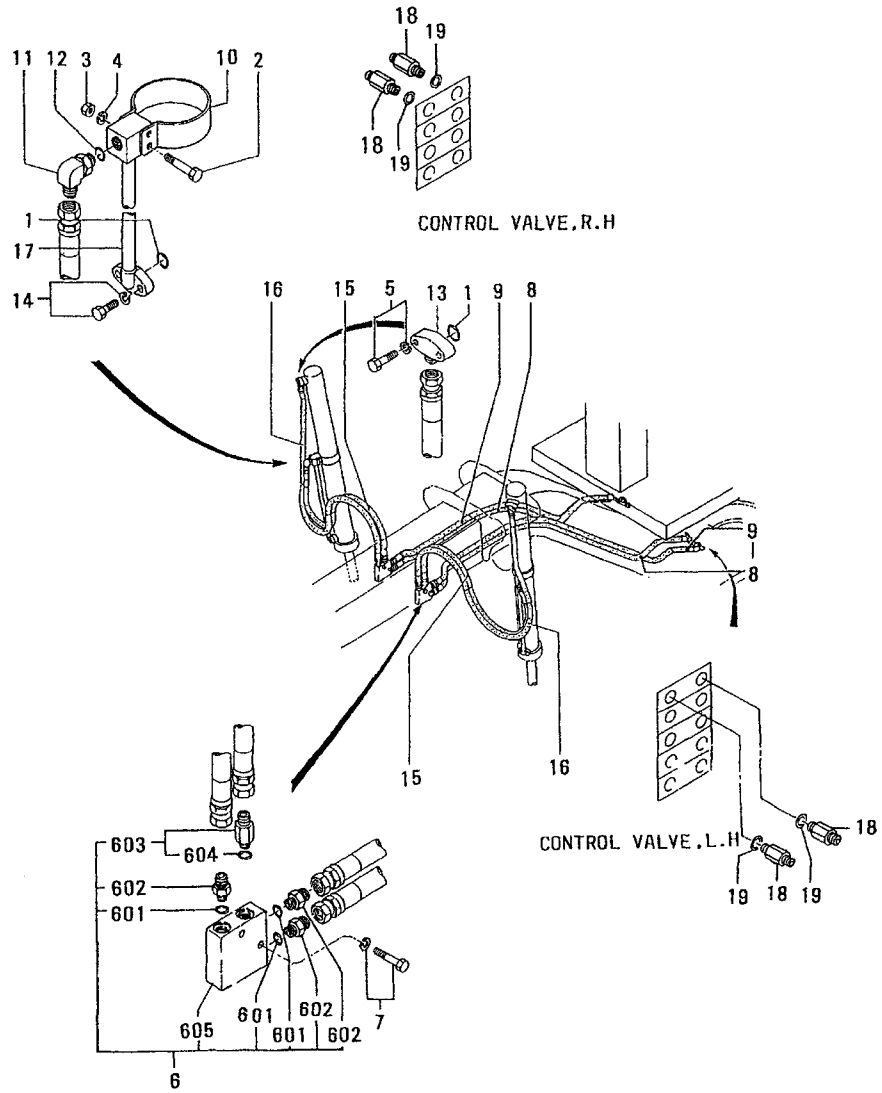


70-07 HYDRAULIC LINE (BLADE TILT)

REF. -NO.	PART NO.	R / P	S E N G G	PART NAME & DESCRIPTION	Q T Y	MODEL & APPLICABLE SERIAL NO.				M / R	V R D
						8G0		T8G0			
						FROM@-	-@UPTO	FROM@-	-@UPTO		
1	60369-20020		C	JOINT ASSY, SWIVEL			@00029	.	.		
	60369-30020	3	1	JOINT ASSY, SWIVEL	1		@00034	.	.		V
	60369-00040	3	2	JOINT ASSY, SWIVEL	1						V
1 01	F1805-12030			BOLT, W/WASHER	3					A	
1 02	F3157-08000			O-RING	2					A	
1 03	60369-00300		C	PLATE	1		@00034	.	.		
	60369-10300	3	1	PLATE	1						V
1 04	60369-00400		C	SEAL	5		@00029	.	.	A	
	60369-02500	3	1	D-RING	5					A	V
1 05	60369-10501		C	HOUSING	1		@00034	.	.		
	60369-20500	3	1	HOUSING	1						V
1 06	60369-20600		C	SHAFT	1		@00034	.	.		
	60369-30600	3	1	SHAFT	1						V
1 07	62369-03800			GASKET	1					A	
2	62670-03400			CLIP	2					A	
3	F1805-10020			BOLT, W/WASHER	2					A	
4	60770-02900		C	GUIDE	1		@00059	.	.		
	60770-12900	3	1	GUIDE	1						V
5	F4612-00300			ELBOW	8						
6	F3158-01400			O-RING	8					A	
7	05581-14300			CONNECTOR	2						
8	F1805-12030			BOLT, W/WASHER	5					A	
9	60870-00800			HOSE, NYLON	1					A	
10	60470-11700			HOSE, NYLON	1					A	
11	60770-02400			HOSE, NYLON	2					A	
12	60770-02500			HOSE, NYLON	2					A	
13	F3158-01800			O-RING	2					A	
14	60470-12400			HOSE, NYLON	1					A	
15	60470-12500			HOSE, NYLON	1					A	
16	F2300-10000			NUT, LOCK	2					A	
17	F1805-10020			BOLT, W/WASHER	4					A	
18	61670-05600		Q	CLIP	4		@00059	.	.	A	
	61670-05600	1		CLIP	2	00060@				A	
19	F3150-01800			O-RING	2					A	
20	05581-14300			CONNECTOR	1						
21	61770-00201			CONNECTOR	1						
22	60371-00201			PIPE, ELBOW	1						
23	F1805-10016			BOLT, W/WASHER	2					A	
24	F1805-12030			BOLT, W/WASHER	2					A	
25	61770-00900			CLAMP	2					A	
26	61770-12700			BOLT	4					A	
27	60369-00028	A		SWIVEL SEAL KIT	1	00038@				A	V
				CONSISTS OF "#"							

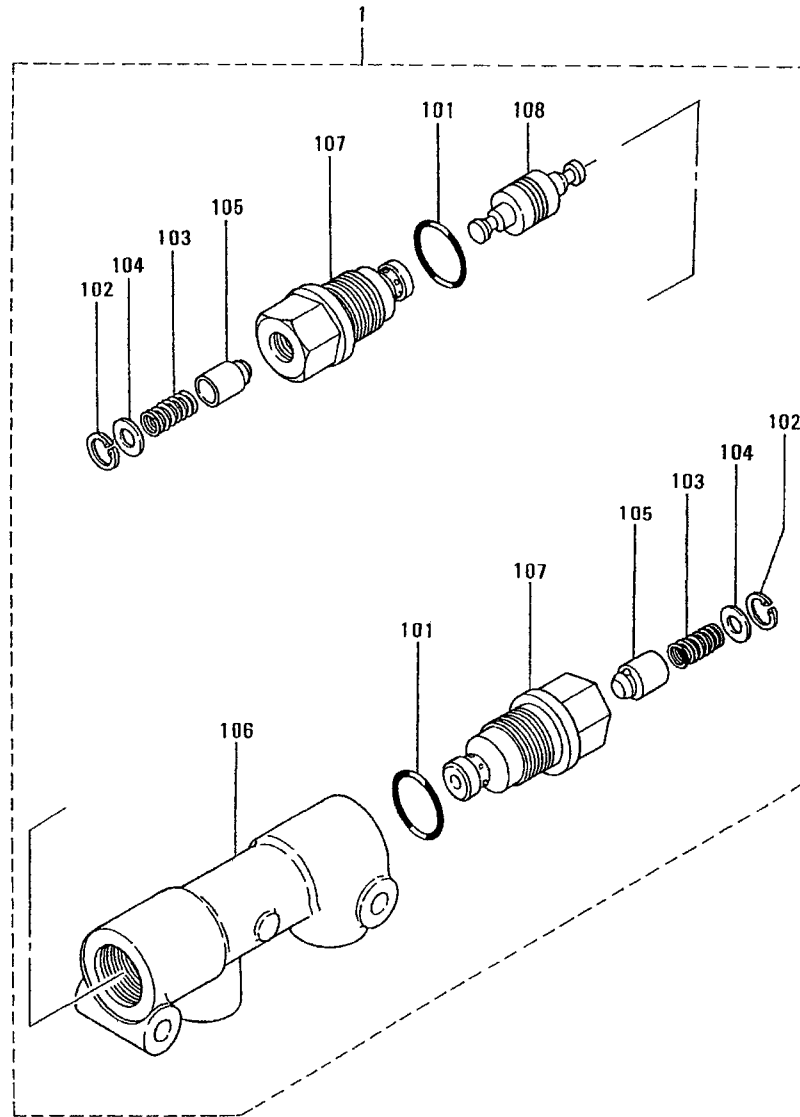


70-08 HYDRAULIC LINE (BLADE)



70-08 HYDRAULIC LINE (BLADE)

REF. -NO.	PART NO.	R / P	S E N G G	PART NAME & DESCRIPTION	Q T Y	MODEL & APPLICABLE SERIAL NO.				M / R	V R D
						8G0		T8G0			
						FROM@-	-@UPTO	FROM@-	-@UPTO		
1	F3150-02200			O-RING	4					A	
2	F1035-10060			BOLT	4					A	
3	F2300-10000			NUT, LOCK	4					A	
4	F2515-10000			WASHER, SPRING	4					A	
5	F1805-10040			BOLT, W/WASHER	4					A	
6	60370-01000			BLOCK ASSY	2						
6 01	F3150-01800			O-RING	6					A	
6 02	05571-10402			CONNECTOR	6						
6 03	60370-00050			VALVE ASSY, CHECK	2						
6 04	F3150-01800			O-RING	4					A	
6 05	60370-07400			BLOCK	2						
7	F1805-10050			BOLT, W/WASHER	4					A	
8	60270-07800			HOSE, NYLON	2					A	
9	60870-01900			HOSE, NYLON	2					A	
10	62670-01901			CLAMP	2					A	
11	F4612-00400			ELBOW	2						
12	F3158-01800			O-RING	2					A	
13	62670-01800			CONNECTOR	2						
14	F1805-10030			BOLT, W/WASHER	4					A	
15	05752-35266		C	HOSE, RUBBER	2		@00041	.	.	A	
16	05770-35266	3	1	HOSE, RUBBER	2		@00041	.	.	A	V
	05752-35380		C	HOSE, RUBBER	2		@00041	.	.	A	
	05770-35380	3	1	HOSE, RUBBER	2					A	V
17	62670-01702			PIPE	2						
18	60370-00300			CONNECTOR	4						
19	F3150-01800			O-RING	4					A	



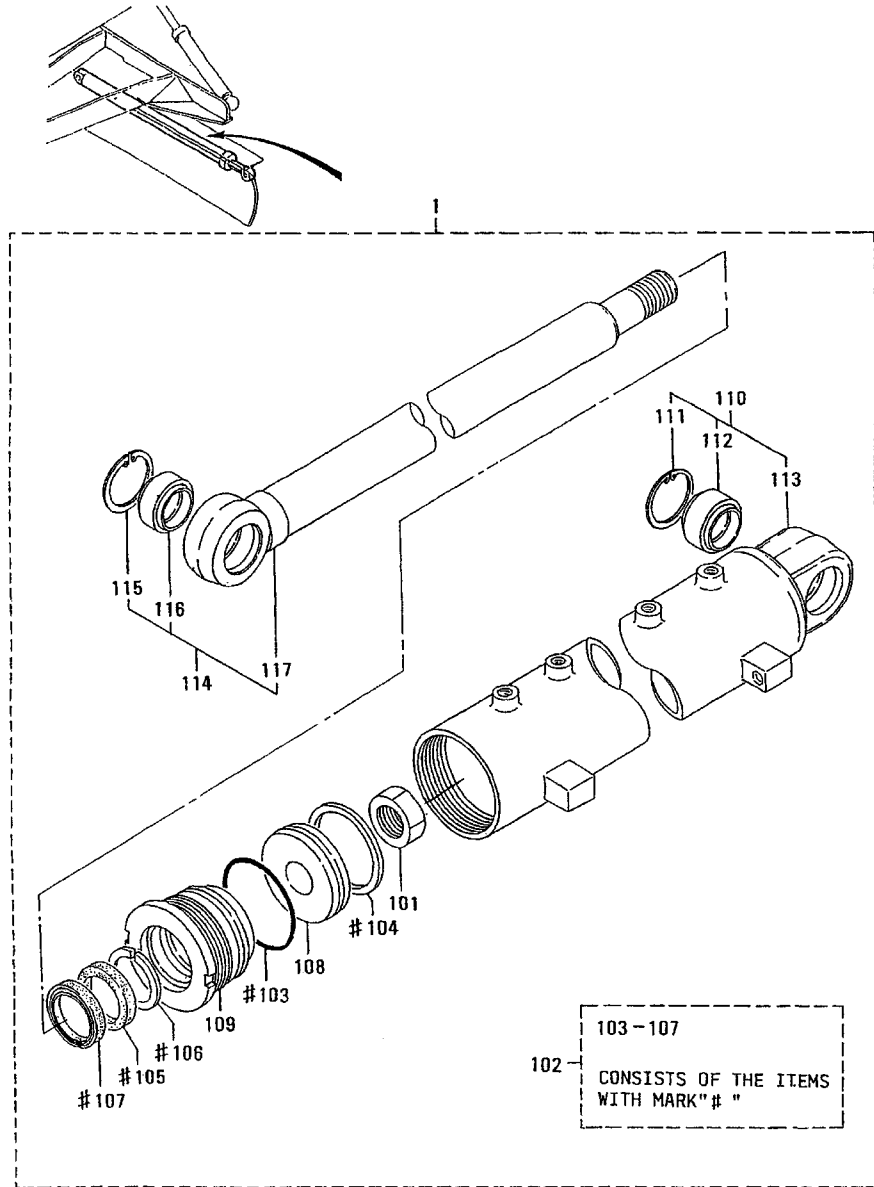
74-01

DOUBLE PILOT CHECK VALVE

-227-

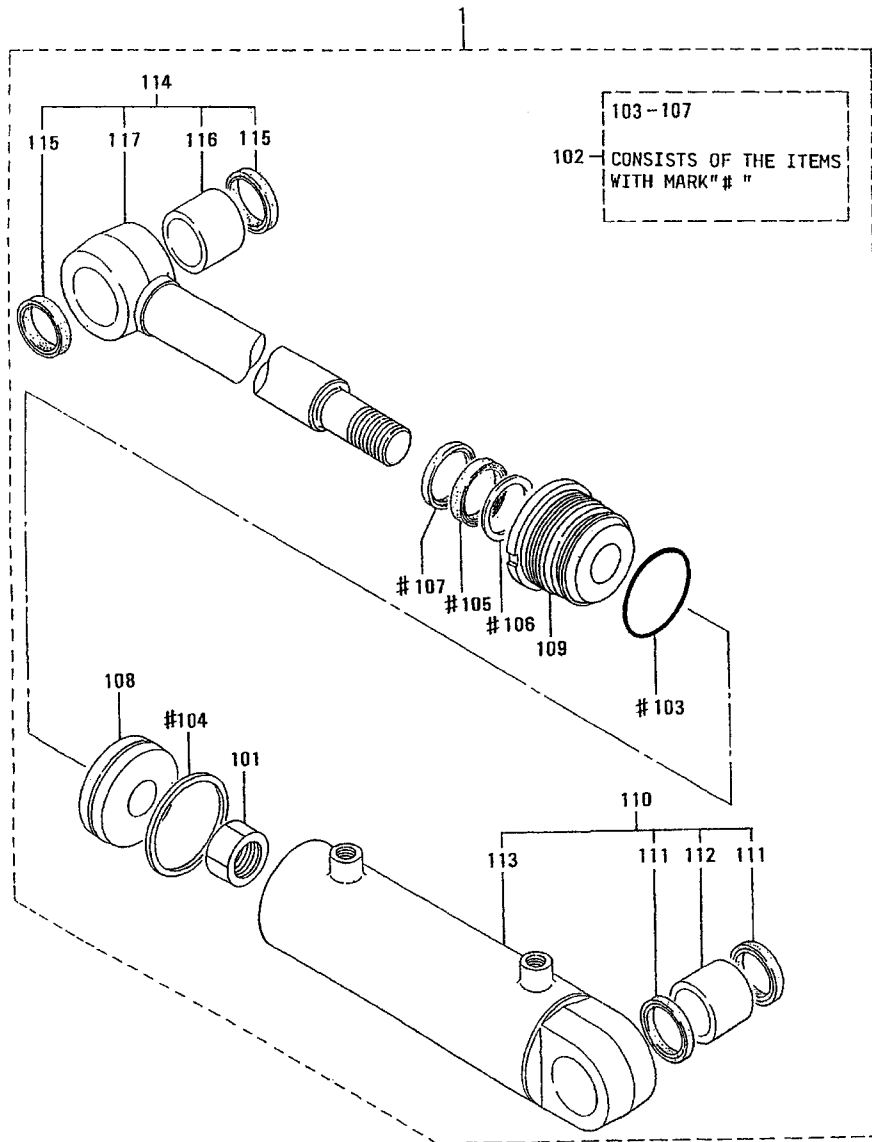
REF. -NO.	PART NO.	R / P	S E N G G	PART NAME & DESCRIPTION	Q T Y	MODEL & APPLICABLE SERIAL NO.				M / R	V R D
						8G0		T8G0			
						FROM@-	-@UPTO	FROM@-	-@UPTO		
1	59033-20000			VALVE ASSY, PILOT	1						
1 01	F3150-02400			O-RING	2						A
1 02	F3202-01500			RING, SNAP	2						A
1 03	50095-00500			SPRING	2						A
1 04	50095-00600			WASHER	2						A
1 05	50095-10400			VALVE	2						
1 06	59033-00400			BODY, VALVE	1						
1 07	59033-00500			CAP, VALVE	2						
1 08	59033-20100			PISTON	1						

74-02 BLADE SIDE SHIFT CYLINDER



74-02 BLADE SIDE SHIFT CYLINDER

REF. -NO.	PART NO.	R / P	S E N / Q G	PART NAME & DESCRIPTION	Q T Y	MODEL & APPLICABLE SERIAL NO.				M / R	V R D
						8G0		T8G0			
						FROM@-	-@UPTO	FROM@-	-@UPTO		
1	59129-00010			CYLINDER ASSY	1						
1 01	F2305-30000		E	NUT	1						A
1 02	05560-30950			SEAL KIT	1						A
1 03	F3158-08000			O-RING	1						A
1 04	05565-09020			SEAL, PISTON	1						A
1 05	05566-05010			PACKING	1						A
1 06	05566-05020			RING, BUFFER	1						
1 07	05566-15030			SEAL, DUST	1						A
1 08	05567-90930			PISTON	1						A
1 09	05568-10950			BUSHING, GUIDE	1						
1 10	59129-00018			CYLINDER SET	1						
1 11	F3202-05500		E	RING, SNAP	1						A
1 12	05649-10350			BEARING	1						A
1 13	*			CYLINDER	1						
1 14	59129-00019			ROD SET	1						
1 15	F3202-05500			RING, SNAP	1						A
1 16	05649-10350			BEARING	1						A
1 17	*			ROD	1						

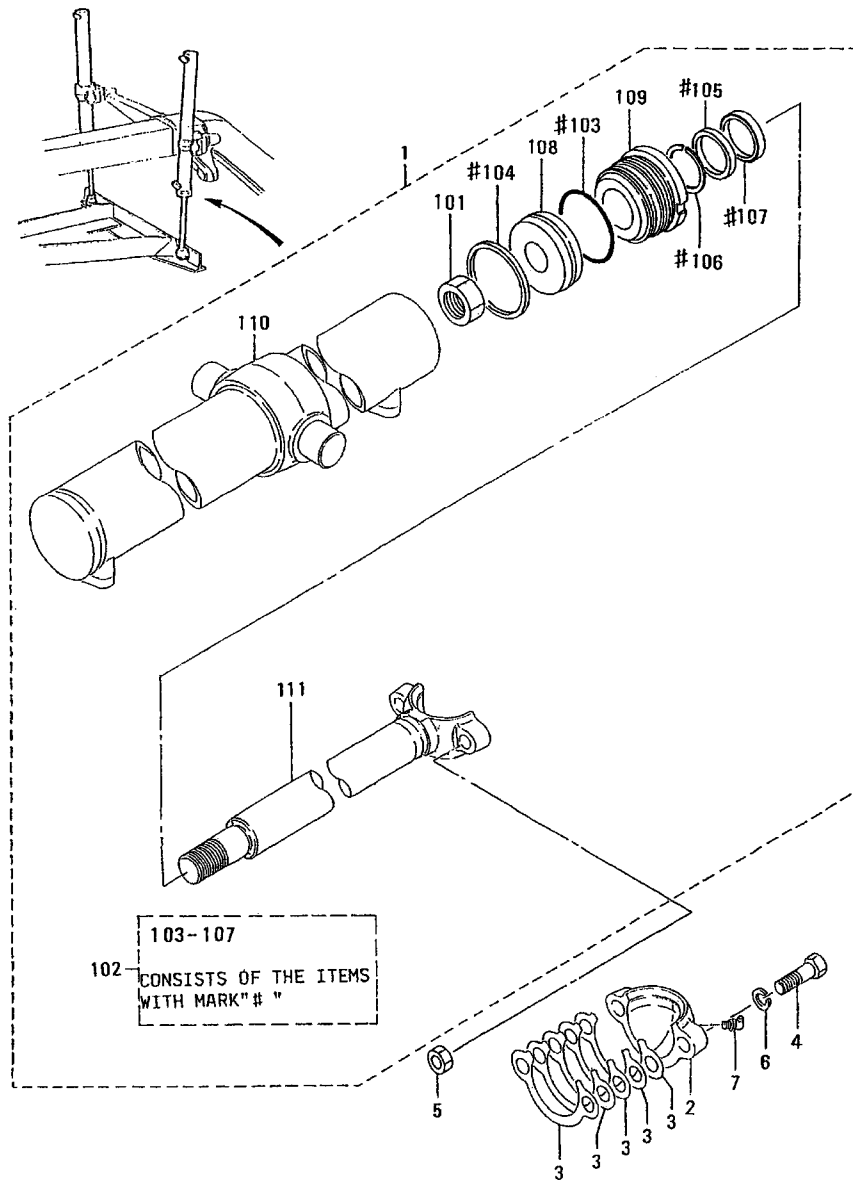


74-03 FRONT WHEEL LEANING CYLINDER

REF. -NO.	PART NO.	R / P	S C E N Q G	PART NAME & DESCRIPTION	Q T Y	MODEL & APPLICABLE SERIAL NO.				M / R	V R D
						8G0		T8G0			
						FROM@-	-@UPTO	FROM@-	-@UPTO		
1	59129-00020			CYLINDER ASSY	1						
1 01	F2305-30000		E	NUT	1						A
1 02	05560-30950			SEAL KIT	1						A
1 03	F3158-08000			O-RING	1						A
1 04	05565-09020			SEAL, PISTON	1						A
1 05	05566-05010			PACKING	1						A
1 06	05566-05020			RING, BUFFER	1						
1 07	05566-15030			SEAL, DUST	1						A
1 08	05567-90930			PISTON	1						A
1 09	05568-10950			BUSHING, GUIDE	1						
1 10	59129-00028			CYLINDER SET	1						
1 11	05506-04511			SEAL, DUST	2						A
1 12	05608-04500			BUSHING	1						
1 13	*			CYLINDER	1						
1 14	59129-00029			ROD SET	1						
1 15	05506-04511			SEAL, DUST	2						A
1 16	05608-04500			BUSHING	1						
1 17	*			ROD	1						



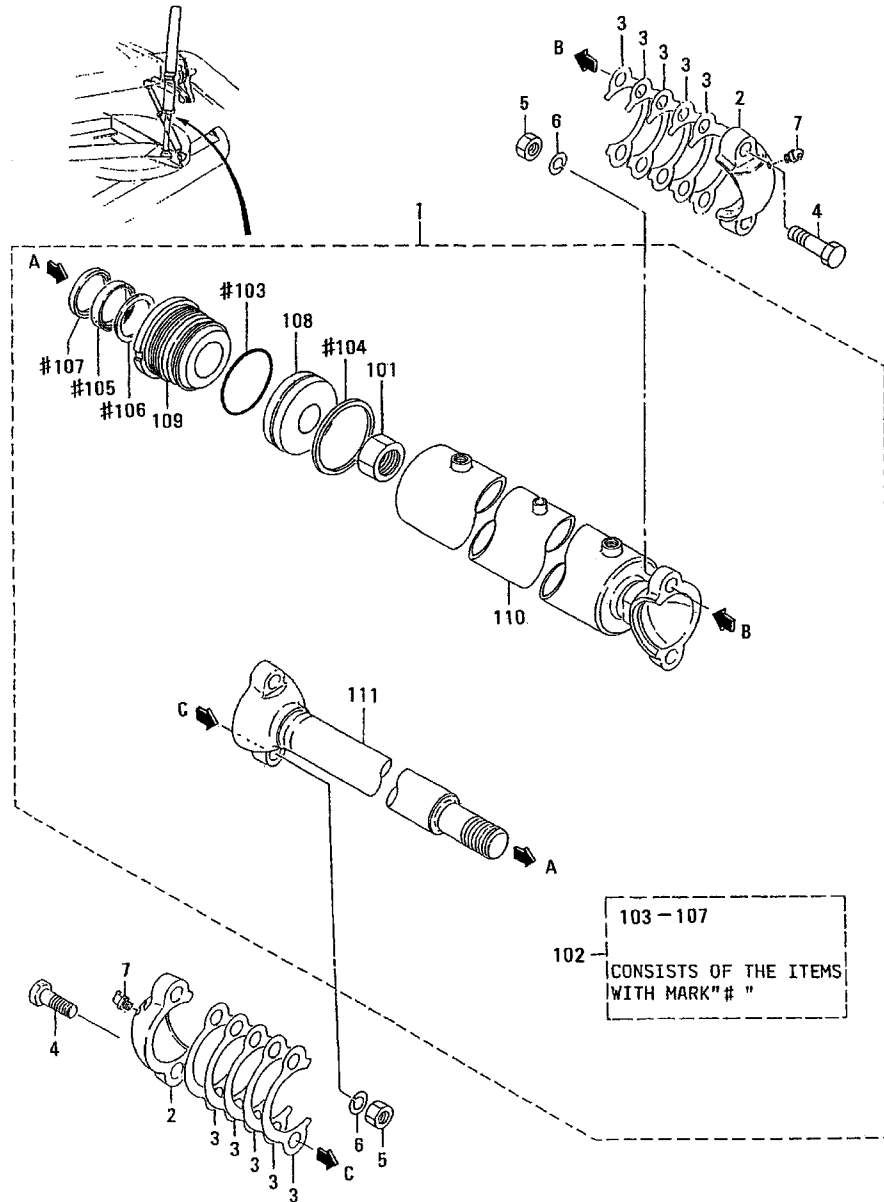
74-04 BLADE LIFT CYLINDER



74-04 BLADE LIFT CYLINDER

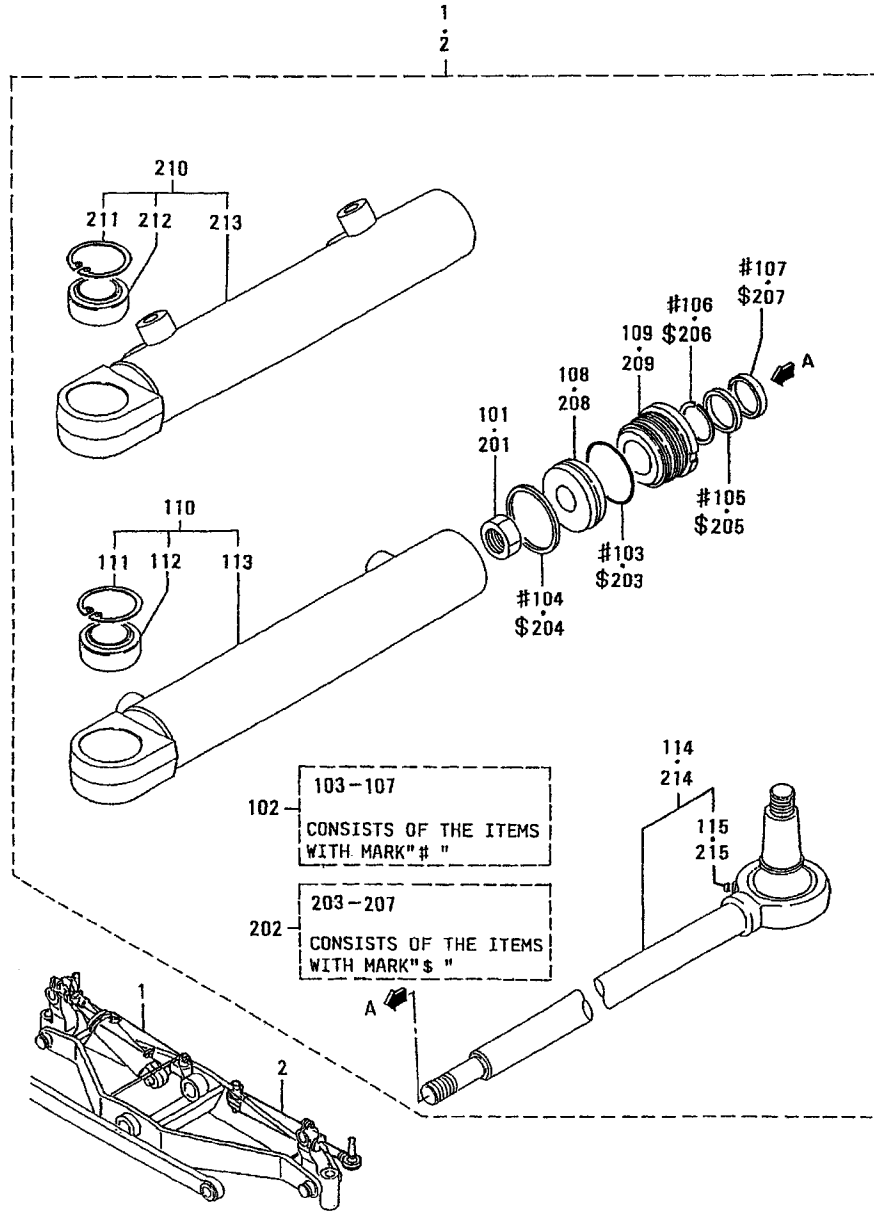
REF. -NO.	PART NO.	R / P	S E N G G	PART NAME & DESCRIPTION	Q T Y	MODEL & APPLICABLE SERIAL NO.				M / R	V R D
						8G0		T8G0			
						FROM@-	-@UPTO	FROM@-	-@UPTO		
1	59129-00070			CYLINDER ASSY	2						
1 01	F2305-30000			NUT	2					A	
1 02	05560-30950			SEAL KIT	2					A	
1 03	F3158-08000			O-RING	2					A	
1 04	05565-09020			SEAL, PISTON	2					A	
1 05	05566-05010			PACKING	2					A	
1 06	05566-05020			RING, BUFFER	2						
1 07	05566-15030			SEAL, DUST	2					A	
1 08	05567-90930			PISTON	2					A	
1 09	05568-10950			BUSHING, GUIDE	2						
1 10	59129-00700			CYLINDER	2						
1 11	59129-01700			ROD	2						
2	62674-01300			CAP	2						
3	62674-01400			SHIM	10					A	
4	F1035-16070			BOLT	4					A	
5	F2300-16000			NUT, LOCK	4					A	
6	F2515-16000			WASHER, SPRING	4					A	
7	F3304-10000			NIPPLE, GREASE	2					A	

74-05 CENTER SHIFT CYLINDER





74-06 STEERING CYLINDER

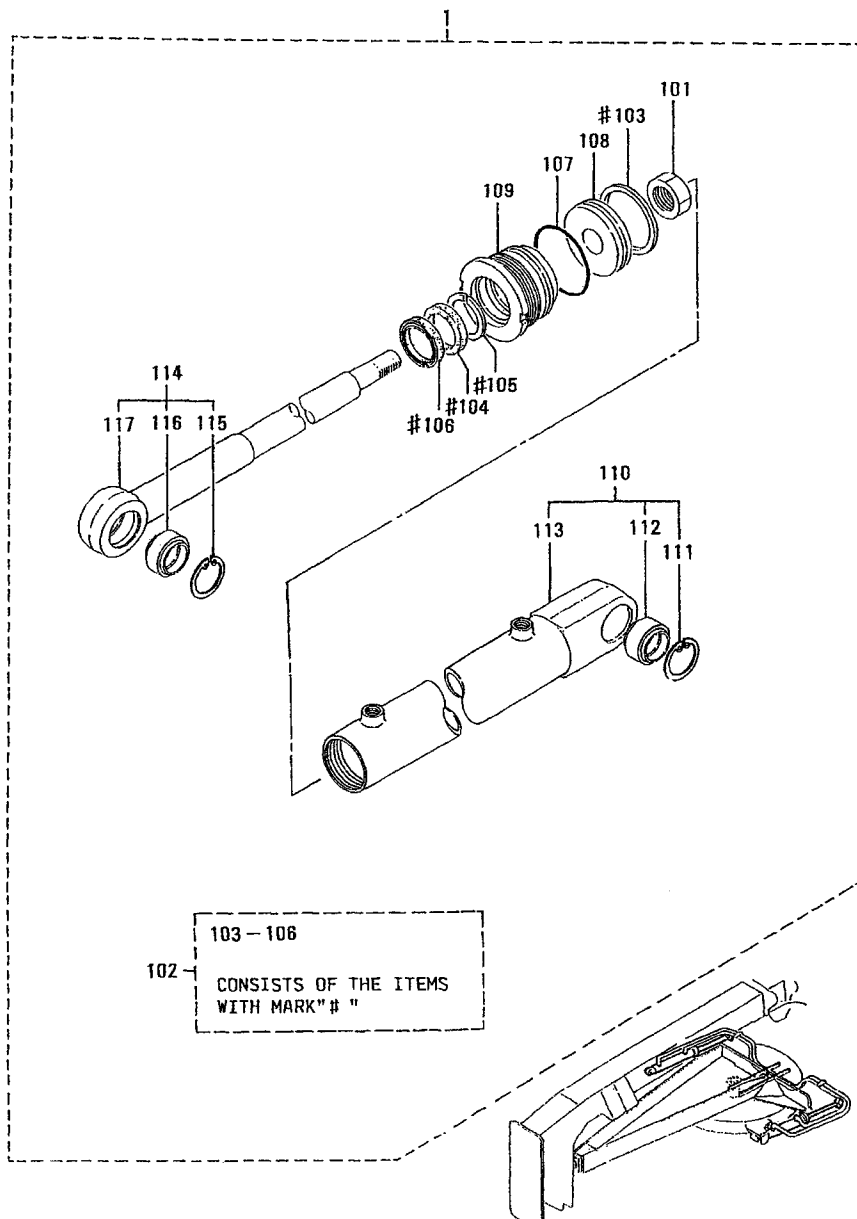


74-06 STEERING CYLINDER

-237-

REF. -NO.	PART NO.	R / P	S C E N Q G	PART NAME & DESCRIPTION	Q T Y	MODEL & APPLICABLE SERIAL NO.				M / R	V R D
						8G0		T8G0			
						FROM@-	-@UPTO	FROM@-	-@UPTO		
1	59125-00040			CYLINDER ASSY, R. H	1						
1 01	F2305-18000			NUT	1						A
1 02	05560-30528			SEAL KIT	1						A
1 03	F3157-04500			O-RING	1						A
1 04	05565-05050			SEAL, PISTON	1						A
1 05	05566-02810			PACKING	1						A
1 06	05566-02820			RING	1						A
1 07	05566-12830			SEAL, DUST	1						A
1 08	05567-90518			PISTON	1						A
1 09	05568-10528			BUSHING	1						
1 10	59125-00048			CYLINDER SET	1						
1 11	F3202-05500			RING, SNAP	1						A
1 12	05649-10350			BEARING	1						A
1 13	*			CYLINDER	1						
1 14	59125-01400			ROD	1						
1 15	05541-13610			NIPPLE, GREASE	1						A
2	59125-00050			CYLINDER ASSY, L. H	1						
2 01	F2305-18000			NUT	1						A
2 02	05560-30528			SEAL KIT	1						A
2 03	F3157-04500			O-RING	1						A
2 04	05565-05050			SEAL, PISTON	1						A
2 05	05566-02810			PACKING	1						A
2 06	05566-02820			RING	1						A
2 07	05566-12830			SEAL, DUST	1						A
2 08	05567-90518			PISTON	1						A
2 09	05568-10528			BUSHING	1						
2 10	59125-00058			CYLINDER SET	1						
2 11	F3202-05500			RING, SNAP	1						A
2 12	05649-10350			BEARING	1						A
2 13	*			CYLINDER	1						
2 14	59125-01400			ROD	1						
2 15	05541-13610			NIPPLE, GREASE	1						A

# 74-07 BLADE TILT CYLINDER

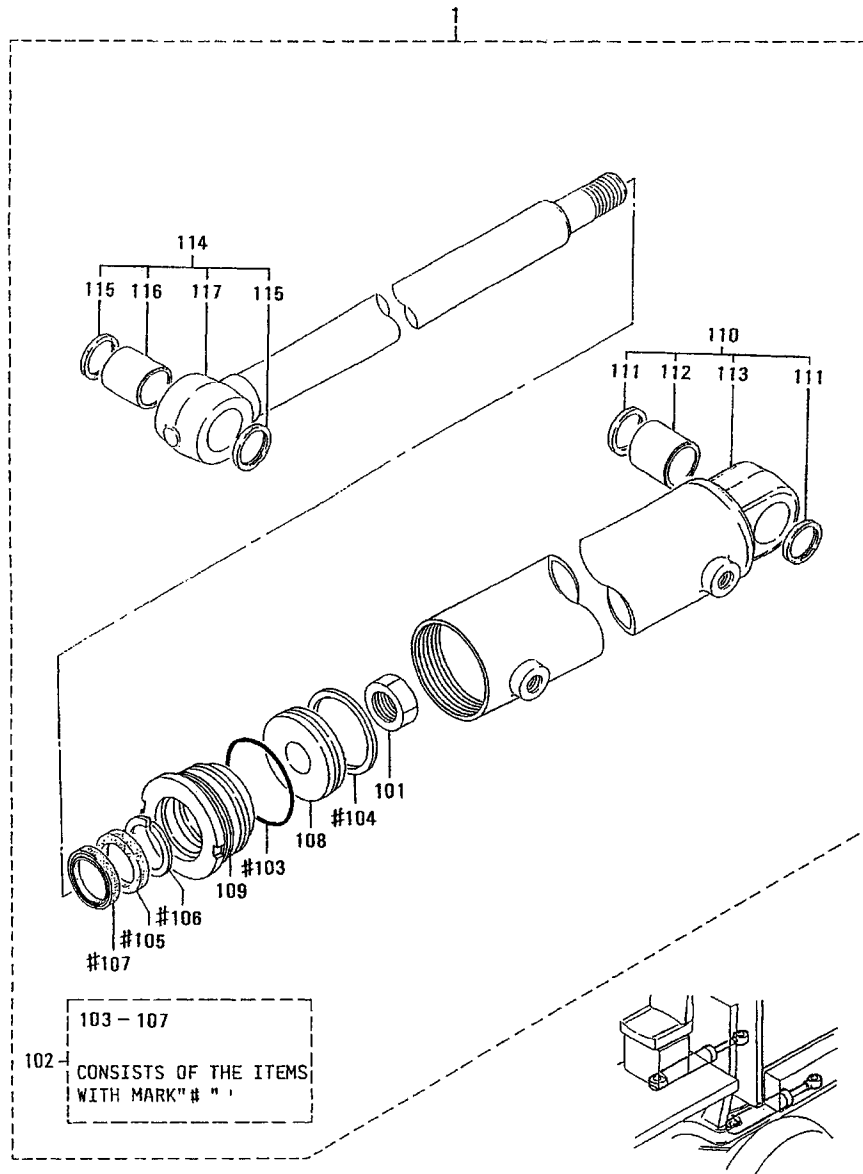


74-07 BLADE TILT CYLINDER

REF. -NO.	PART NO.	R / P	S E N G G	PART NAME & DESCRIPTION	Q T Y	MODEL & APPLICABLE SERIAL NO.				M / R	V R D
						8G0		T8G0			
						FROM@-	-@UPTO	FROM@-	-@UPTO		
1	59126-00040			CYLINDER ASSY	2						
1 01	F2305-20000			NUT	2						A
1 02	05560-30630			SEAL KIT	2						A
1 03	05565-06320			SEAL, PISTON	2						A
1 04	05566-03010			PACKING	2						A
1 05	05566-03020			RING, BUFFER	2						
1 06	05566-13030			SEAL, DUST	2						A
1 07	94104-05800			O-RING	2						A
1 08	05567-90620			PISTON	2						A
1 09	05568-10630			BUSHING	2						
1 10	59126-00048			CYLINDER SET	2						
1 11	F3202-05500			RING, SNAP	2						A
1 12	05649-10350			BEARING	2						A
1 13	*			CYLINDER	2						
1 14	59126-00049			ROD SET	2						
1 15	F3202-05500			RING, SNAP	2						A
1 16	05649-10350			BEARING	2						A
1 17	*			ROD	2						

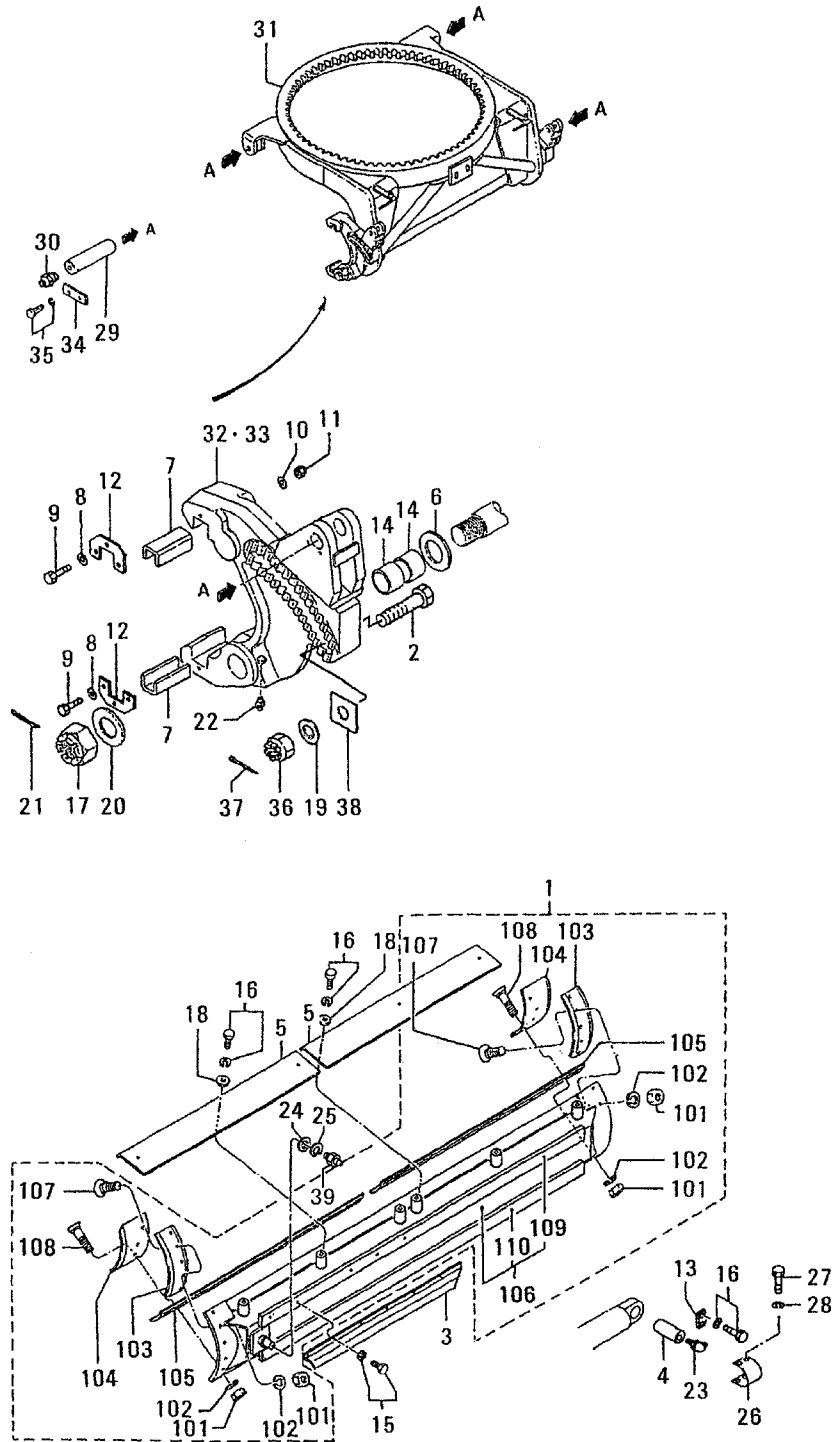


74-08 ARTICULATE CYLINDER





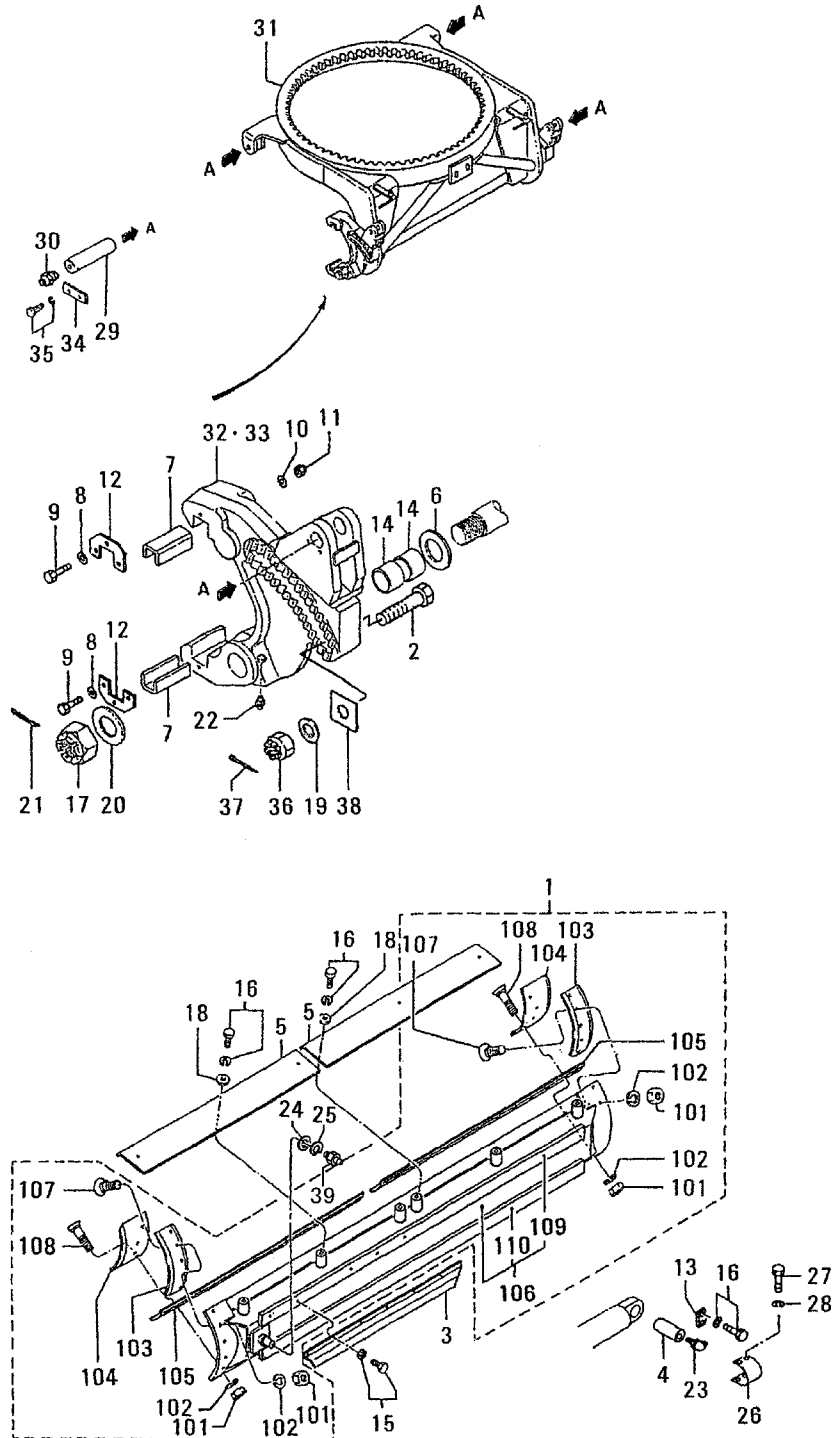
BLADE & CIRCLE



81 BLADE & CIRCLE

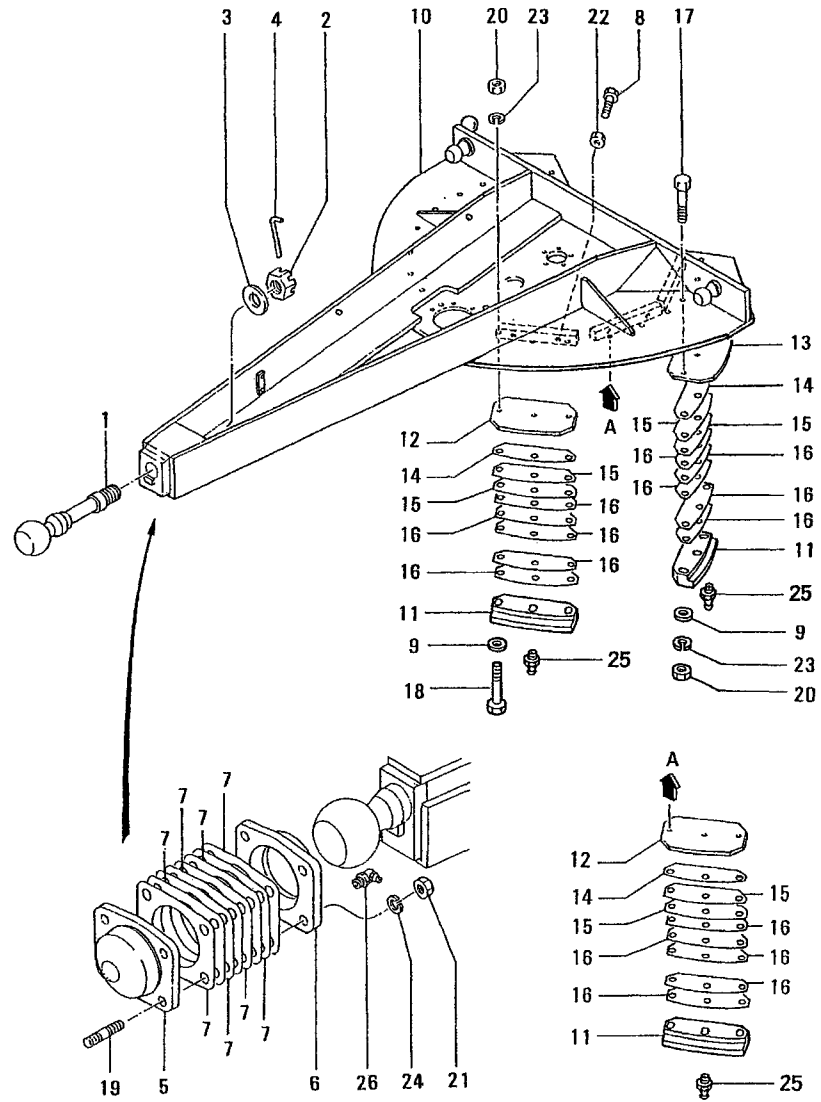
REF. -NO.	PART NO.	R / P	S E N Q G	C	PART NAME & DESCRIPTION	Q T Y	MODEL & APPLICABLE SERIAL NO.				M / R	V R D	
							8G0		T8G0				
							FROM@-	-@UPTO	FROM@-	-@UPTO			
1	60681-35030			C	BLADE ASSY	W=4.3M	1		@00178	-	-		
	60681-35031	R	1	C	BLADE ASSY		1		@00178	-	-		V
	60681-45030	G	2		BLADE ASSY		1	00179@					V
1 01	60381-05300				NUT		40						A
1 02	60381-05400				WASHER, SPRING		40						A
1 03	60681-00701				BIT, END		2						A
1 04	60681-00800				BIT, END		2						A
1 05	60681-10300				EDGE, CUTTING		2						A
1 06	60681-25100			C	BOARD, BLADE		1		@00178	-	-		
	60681-25101	R	1	C	BOARD, BLADE		1		@00178	-	-		V
	60681-35100	G	2		BOARD, BLADE		1	00179@					V
1 07	62681-05301				BOLT, PLOW		30						
1 08	62681-05401				BOLT, PLOW		10						
1 09	60681-25111				RAIL		1						
1 10	60681-25112				RAIL		1						
2	62681-20800				BOLT		2						A
3	62681-21100				COVER, ROD		1						
4	65469-20600				PIN		1						A
5	60681-10900				COVER		2						
6	60681-01800				WASHER		2						A
7	60581-01400				GUIDE, RAIL		4						
8	F2500-08000				WASHER, PLAIN		12						A
9	05978-08130				BOLT		12						A
10	F2515-08000				WASHER, SPRING		12						A
11	F2460-08000				NUT		12						
12	60581-01300				PLATE, LOCK		8						
13	58681-11402				PLATE, LOCK		1						
14	05605-05540			C	BUSHING		4		-	-			
	05660-05540	R	1		BUSHING		4						V
15	F1805-10020				BOLT, W/WASHER	B/W	8						A
16	F1805-10025				BOLT, W/WASHER	B/W	8						A
17	F2350-48000				NUT, CASTLE		2						A
18	F2500-12000				WASHER, PLAIN		6						A
19	F2500-27000				WASHER, PLAIN		2						A
20	F2500-48000				WASHER, PLAIN		2						A
21	F2841-80090				PIN, SPLIT		2						A
22	F3303-10000				NIPPLE, GREASE		3						A
23	F3305-10000				NIPPLE, GREASE		1						A
24	63681-10900				COLLAR		1						
25	F3200-03500				RING, SNAP		1						A
26	62681-02900				COVER, CONNECTOR		2						
27	F1035-10016				BOLT		8						A
28	F2515-10000				WASHER, SPRING		8						A
29	60481-05400				PIN		4						
30	F3303-10000				NIPPLE, GREASE		4						A
31	60681-68900			C	CIRCLE		1		@00181	-	-		
	60681-78900	3	1		CIRCLE		1						V
32	60781-13500				BRACKET, GUIDE L. H		1						
33	60781-13600				BRACKET, GUIDE R. H		1						
34	58681-11402				PLATE, LOCK		4						

BLADE & CIRCLE





CIRCLE DRAWBAR



82 CIRCLE DRAWBAR

REF. -NO.	PART NO.	R / P	S E N G G	PART NAME & DESCRIPTION	Q T Y	MODEL & APPLICABLE SERIAL NO.				M / R	V R D
						8G0		T8G0			
						FROM@-	-@UPTO	FROM@-	-@UPTO		
1	62682-00202			JOURNAL, BALL	1						
2	62682-00300			NUT	1					A	
3	62682-00400			WASHER	1					A	
4	62682-00500			PIN	1					A	
5	62682-00600			SOCKET	1						
6	62682-00700			CAP	1						
7	62682-00800			SHIM	8					A	
8	61353-00600		C	BOLT	12		@00029	.	.	A	
	61353-10600	3	1	C BOLT, ADJUSTING	12			.	.	A	V
	61353-10601	R	2	BOLT, ADJUSTING	12					A	V
9	60382-01100			WASHER	18					A	
10	60782-30100		C	DRAWBAR	1		@00059	.	.		V
	60782-40100	3	1	DRAWBAR	1						
11	60682-10200		C	SHOE	6		@00029	.	.	A	
	60682-30200	3	1	C SHOE, GUIDE	6		@00092	.	.	A	V
12	60682-40200	3	2	SHOE, GUIDE	6					A	V
	60682-10300			PLATE, WEAR	4						
13	60782-00200			PLATE, WEAR	2						
14	60682-00400			SHIM	6					A	
15	60682-00500			SHIM	12					A	
16	60682-00600			SHIM	30					A	
17	F1035-20140			BOLT	16					A	
18	05978-20155			BOLT	2					A	
19	F1455-24080			STUD	4						
20	F2300-20000			NUT, LOCK	18					A	
21	F2300-24000			NUT, LOCK	4					A	
22	F2320-18000		C	NUT, JAM	12		@00029	.	.	A	
	F2300-18000	3	1	NUT	12					A	V
23	F2515-20000			WASHER, SPRING	18					A	
24	F2515-24000			WASHER, SPRING	4					A	
25	F3303-10000			NIPPLE, GREASE	6					A	
26	F3305-10000			NIPPLE, GREASE	1					A	





NUMERICAL PARTS INDEX

PART NO.	GRP NO.	PAREF GE-NO.	PART NO.	GRP NO.	PAREF GE-NO.	PART NO.	GRP NO.	PAREF GE-NO.
F1035-05012	05-03	23 22	F1035-12035	32-02	119 6	F1210-06020	62-02	183 1 02
F1035-06020	57-05	159 11	F1035-12035	32-02	119 18	F1210-06020	62-02	183 2 02
F1035-08012	25-02	61 27	F1035-12040	02	9 12	F1210-06020	62-02	185 3 02
F1035-08012	32-01	117 35	F1035-12060	01-01	3 27	F1210-06020	62-03	187 1 02
F1035-08020	05-03	23 25	F1035-12060	03-01	11 6	F1210-06020	62-03	187 2 02
F1035-08020	41-01	129 40	F1035-12075	25-03	63 3	F1210-06020	62-04	191 1 02
F1035-08020	52-01	137 21	F1035-12075	32-02	119 13	F1210-06020	62-04	191 2 02
F1035-08020	61-03	173 5	F1035-12080	25-02	61 39	F1210-06020	62-05	195 1 02
F1035-08025	57-02	151 22	F1035-12100	11	35 5	F1210-08016	13	37 4
F1035-08025	61-03	173 15	F1035-12100	25-01	57 10	F1210-10035	14-05	47 1 04
F1035-08030	61-03	173 15	F1035-12100	25-05	67 6	F1455-22055	63-01	203 25
F1035-08040	53-02	145 5	F1035-14035	25-04	65 23	F1455-24080	82	247 19
F1035-08060	25-16	89 3	F1035-14065	32-01	117 31	F1597-04006	32-01	117 34
F1035-08065	31-05	113 1 01	F1035-16030	41-01	129 24	F1597-06010	28	99 48
F1035-08070	28	101 59	F1035-16040	11	35 19	F1600-03012	05-04	25 1 01
F1035-10016	14-01	39 23	F1035-16040	57-04	155 16	F1600-04016	05-02	19 8
F1035-10016	14-01	39 26	F1035-16045	01-01	5 56	F1600-04016	53-01	141 1 01
F1035-10016	25-02	61 21	F1035-16045	31-02	105 34	F1600-04020	05-02	19 8
F1035-10016	51	135 16	F1035-16045	61-01	169 7	F1600-04025	53-01	141 1 02
F1035-10016	57-04	155 14	F1035-16060	63-01	203 24	F1600-04030	25-04	65 17
F1035-10016	81	243 27	F1035-16065	32-01	117 37	F1600-05012	03-02	13 1 01
F1035-10020	04	15 33	F1035-16065	41-01	129 25	F1600-06012	04	15 28
F1035-10020	08	31 16	F1035-16070	74-04	233 4	F1600-06012	05-04	25 1 02
F1035-10020	41-02	131 24	F1035-16070	74-05	235 4	F1605-04010	05-01	17 2
F1035-10020	70-03	215 2	F1035-16090	64	209 2	F1605-06016	05-04	25 1 03
F1035-10020	70-03	215 15	F1035-18130	31-01	103 30	F1620-06014	53-01	141 1 03
F1035-10025	01-01	5 43	F1035-20035	31-01	103 4	F1620-08016	53-01	141 1 04
F1035-10025	03-01	11 5	F1035-20035	31-01	103 10	F1805-06012	05-04	27 1 41
F1035-10025	08	31 24	F1035-20140	31-03	107 4	F1805-06012	25-01	59 53
F1035-10025	25-06	69 2	F1035-20140	82	247 17	F1805-06012	52-02	139 2
F1035-10030	01-01	5 53	F1035-24120	11	35 29	F1805-06012	53-01	143 1 54
F1035-10030	57-04	155 4	F1035-24130	14-01	39 9	F1805-06014	04	15 15
F1035-10030	63-01	203 22	F1155-10018	61-03	173 12	F1805-06014	57-04	155 20
F1035-10035	02	9 11	F1155-10020	05-02	19 25	F1805-06016	05-03	21 13
F1035-10035	61-03	173 8	F1155-10020	52-02	139 17	F1805-06016	05-03	21 17
F1035-10035	62-01-A	177 5	F1155-10060	14-04	45 18	F1805-06016	14-02	41 2
F1035-10035	63-01	203 23	F1155-12020	08	31 6	F1805-06016	52-01	137 20
F1035-10040	01-01	5 53	F1155-12045	61-03	173 17	F1805-06020	05-03	21 13
F1035-10050	57-02	151 23	F1155-12070	61-03	173 2	F1805-06020	57-01	149 40
F1035-10060	57-04	155 15 01	F1155-14050	31-01	103 39	F1805-08012	05-03	21 7
F1035-10060	70-02	213 11	F1155-16025	08	31 7	F1805-08012	25-02	61 27
F1035-10060	70-08	225 2	F1155-16035	25-06	69 5	F1805-08014	17	51 4
F1035-10065	25-02	61 31	F1210-06012	62-02	183 1 01	F1805-08014	25-04	65 26
F1035-10070	25-02	61 3	F1210-06012	62-02	183 2 01	F1805-08014	33	123 48
F1035-10100	25-14	85 3	F1210-06012	62-02	185 3 01	F1805-08014	51	135 1 08
F1035-12020	25-03	63 20	F1210-06012	62-03	187 1 01	F1805-08014	53-01	141 1 05
F1035-12025	15	49 25	F1210-06012	62-03	187 2 01	F1805-08016	04	15 9
F1035-12030	25-01	57 22	F1210-06012	62-04	191 1 01	F1805-08016	05-02	19 18
F1035-12030	51	135 7	F1210-06012	62-04	191 2 01	F1805-08016	05-03	21 7
F1035-12035	02	9 21	F1210-06012	62-05	195 1 01	F1805-08016	14-02	41 3

NUMERICAL PARTS INDEX

PART NO.	GRP NO.	PAREF GE-NO.	PART NO.	GRP NO.	PAREF GE-NO.	PART NO.	GRP NO.	PAREF GE-NO.	PART NO.	GRP NO.	PAREF GE-NO.
F1805-08016	57-01	149 37	F1805-10020	57-02	151 36	F1805-10050	53-01	141 1 06	F1805-10050	53-01	141 1 06
F1805-08016	57-03	153 6	F1805-10020	57-05	159 13	F1805-10050	70-08	225 7	F1805-10050	70-08	225 7
F1805-08020	14-02	41 4	F1805-10020	61-03	173 6	F1805-10055	01-01	3 10	F1805-10055	01-01	3 10
F1805-08020	28	101 52	F1805-10020	62-01-A	179 8	F1805-10055	05-02	19 5	F1805-10055	05-02	19 5
F1805-08020	28	101 52	F1805-10020	64	209 3	F1805-10055	25-02	61 8	F1805-10055	25-02	61 8
F1805-08020	31-02	105 12	F1805-10020	70-01	211 20	F1805-10055	25-02	61 13	F1805-10055	25-02	61 13
F1805-08020	31-05	113 1 02	F1805-10020	70-03	215 13	F1805-10065	25-02	61 31	F1805-10065	25-02	61 31
F1805-08020	51	135 8	F1805-10020	70-03	215 37	F1805-10070	25-02	61 3	F1805-10070	25-02	61 3
F1805-08020	57-04	155 23	F1805-10020	70-04	217 19	F1805-12020	25-03	63 20	F1805-12020	25-03	63 20
F1805-08020	58	167 3	F1805-10020	70-05	219 6	F1805-12020	31-01	103 8	F1805-12020	31-01	103 8
F1805-08025	01-02	7 1 13	F1805-10020	70-05	219 28	F1805-12020	31-04	111 39	F1805-12020	31-04	111 39
F1805-08025	25-16	89 1 01	F1805-10020	70-07	223 3	F1805-12020	57-01	147 18	F1805-12020	57-01	147 18
F1805-08025	57-05	159 12	F1805-10020	70-07	223 17	F1805-12020	57-01	147 18	F1805-12020	57-01	147 18
F1805-08030	41-02	131 25	F1805-10020	81	243 15	F1805-12025	01-01	5 46 01	F1805-12025	01-01	5 46 01
F1805-08030	52-01	137 36	F1805-10025	81	245 35	F1805-12025	01-01	5 46 02	F1805-12025	01-01	5 46 02
F1805-08030	70-02	213 21	F1805-10025	08	31 8	F1805-12025	01-01	5 46 18	F1805-12025	01-01	5 46 18
F1805-08040	52-01	137 36	F1805-10025	13	37 3	F1805-12025	11	35 16	F1805-12025	11	35 16
F1805-08045	31-01	103 23	F1805-10025	15	49 21	F1805-12025	25-01	57 21	F1805-12025	25-01	57 21
F1805-10016	04	15 1	F1805-10025	25-01	57 18	F1805-12025	25-01	57 21	F1805-12025	25-01	57 21
F1805-10016	04	15 3	F1805-10025	25-02	61 12	F1805-12025	32-01	117 40	F1805-12025	32-01	117 40
F1805-10016	04	15 7	F1805-10025	25-02	61 25	F1805-12030	01-01	5 46 01	F1805-12030	01-01	5 46 01
F1805-10016	08	31 8	F1805-10025	25-06	69 2	F1805-12030	01-01	5 46 02	F1805-12030	01-01	5 46 02
F1805-10016	14-01	39 18	F1805-10025	31-02	105 38	F1805-12030	25-01	57 8	F1805-12030	25-01	57 8
F1805-10016	25-02	61 42	F1805-10025	41-01	129 26	F1805-12030	25-01	57 11	F1805-12030	25-01	57 11
F1805-10016	52-01	137 43	F1805-10025	52-01	137 37	F1805-12030	25-01	57 17	F1805-12030	25-01	57 17
F1805-10016	52-02	139 4	F1805-10025	53-02	145 6	F1805-12030	25-01	57 24	F1805-12030	25-01	57 24
F1805-10016	57-04	155 3	F1805-10025	53-02	145 6	F1805-12030	25-01	59 57	F1805-12030	25-01	59 57
F1805-10016	70-03	215 36	F1805-10025	57-01	147 17	F1805-12030	25-02	61 1	F1805-12030	25-02	61 1
F1805-10016	70-04	217 18	F1805-10025	57-02	151 24	F1805-12030	25-03	63 12	F1805-12030	25-03	63 12
F1805-10016	70-04	217 21	F1805-10025	57-02	151 24	F1805-12030	25-04	65 16	F1805-12030	25-04	65 16
F1805-10016	70-05	219 2	F1805-10025	57-05	159 21	F1805-12030	25-06	69 23	F1805-12030	25-06	69 23
F1805-10016	70-05	219 27	F1805-10025	81	243 16	F1805-12030	25-06	69 23	F1805-12030	25-06	69 23
F1805-10016	70-05	219 30	F1805-10030	01-01	5 47	F1805-12030	31-01	103 25	F1805-12030	31-01	103 25
F1805-10016	70-06	221 5	F1805-10030	02	9 5 01	F1805-12030	33	123 46	F1805-12030	33	123 46
F1805-10016	70-06	221 5	F1805-10030	14-02	41 5	F1805-12030	61-03	173 7	F1805-12030	61-03	173 7
F1805-10016	70-06	221 7	F1805-10030	25-03	63 21	F1805-12030	64	209 4	F1805-12030	64	209 4
F1805-10016	70-07	223 23	F1805-10030	57-01	147 17	F1805-12030	70-07	223 1 01	F1805-12030	70-07	223 1 01
F1805-10020	01-01	3 26	F1805-10030	63-01	203 26	F1805-12030	70-07	223 8	F1805-12030	70-07	223 8
F1805-10020	02	9 13	F1805-10030	70-02	213 18	F1805-12030	70-07	223 24	F1805-12030	70-07	223 24
F1805-10020	04	15 13	F1805-10030	70-08	225 14	F1805-12035	11	35 7	F1805-12035	11	35 7
F1805-10020	05-03	21 5	F1805-10035	01-01	3 21	F1805-12035	11	35 26	F1805-12035	11	35 26
F1805-10020	05-03	23 19	F1805-10035	01-01	3 42	F1805-12035	25-06	69 17	F1805-12035	25-06	69 17
F1805-10020	05-04	25 1 04	F1805-10035	01-01	3 42	F1805-12035	31-04	111 38	F1805-12035	31-04	111 38
F1805-10020	08	31 21	F1805-10035	02	9 14	F1805-12040	01-01	5 46 02	F1805-12040	01-01	5 46 02
F1805-10020	14-01	39 12	F1805-10035	25-01	59 54	F1805-12045	25-17	91 2	F1805-12045	25-17	91 2
F1805-10020	25-02	61 43	F1805-10040	70-08	225 5	F1825-08016	01-01	3 11	F1825-08016	01-01	3 11
F1805-10020	31-04	111 35	F1805-10045	25-02	61 44	F1825-08016	04	15 19	F1825-08016	04	15 19
F1805-10020	51	135 9	F1805-10045	70-03	215 34	F1825-08016	53-01	141 1 07	F1825-08016	53-01	141 1 07
F1805-10020	52-02	139 5	F1805-10050	05-02	19 5	F1825-08020	14-01	39 17	F1825-08020	14-01	39 17
F1805-10020	57-02	151 25	F1805-10050	31-04	109 17	F1825-10020	01-02	7 1 12	F1825-10020	01-02	7 1 12

160939-01

NUMERICAL PARTS INDEX

PART NO.	GRP NO.	PAREF GE-NO.	PART NO.	GRP NO.	PAREF GE-NO.	PART NO.	GRP NO.	PAREF GE-NO.	PART NO.	GRP NO.	PAREF GE-NO.
F1825-10020	14-01	3928	F2300-16000	01-01	556	F2350-27000	81	24536			
F1825-10020	14-02	416	F2300-16000	09	334	F2350-48000	81	24317			
F1825-10020	15	4923	F2300-16000	41-01	12927	F2355-30000	64	2095			
F1825-10020	31-01	10324	F2300-16000	63-01	20327	F2460-08000	81	24311			
F1825-10025	15	4924	F2300-16000	74-04	2335	F2490-08000	05-05	292			
F1825-10025	17	515	F2300-16000	74-05	2355	F2500-03000	05-04	25105			
F1825-10025	31-04	11136	F2300-18000	31-01	10331	F2500-04000	05-02	199			
F1825-10050	05-02	195	F2300-18000	82	24722	F2500-04000	25-04	6519			
F1825-12035	41-02	13136	F2300-20000	82	24720	F2500-04000	53-01	141112			
F2005-10020	57-05	15914	F2300-24000	11	3530	F2500-04000	53-01	141112			
F2005-10025	02	915	F2300-24000	14-01	3910	F2500-05000	14-04	4519			
F2005-10025	25-02	614	F2300-24000	82	24721	F2500-05000	52-02	13916			
F2005-10025	25-02	619	F2305-08000	05-05	296	F2500-06000	04	1529			
F2005-10025	25-05	674	F2305-10000	62-01-A	17714	F2500-06000	05-04	25106			
F2005-10030	70-01	2116	F2305-10000	62-01-A	177211	F2500-06000	14-03	434			
F2005-10035	25-01	573	F2305-10000	62-01-B	181111	F2500-06000	14-03	4322			
F2005-10035	61-01	16911	F2305-12000	53-01	141108	F2500-06000	15	4927			
F2005-10050	25-01	572	F2305-14000	44	1332	F2500-06000	25-17	916			
F2005-10060	61-01	16912	F2305-18000	74-06	237101	F2500-06000	51	13510			
F2005-12045	25-03	634	F2305-18000	74-06	237201	F2500-06000	52-01	13726			
F2300-04000	25-04	6518	F2305-20000	74-07	239101	F2500-06000	52-02	1397			
F2300-06000	57-01	14719	F2305-22000	63-01	20328	F2500-06000	53-01	141113			
F2300-06000	57-01	14938	F2305-30000	74-02	229101	F2500-06000	53-02	1458			
F2300-08000	05-03	2326	F2305-30000	74-03	231101	F2500-06000	57-01	14721			
F2300-08000	13	375	F2305-30000	74-04	233101	F2500-06000	57-01	14721			
F2300-08000	15	4926	F2305-30000	74-05	235101	F2500-08000	14-04	4520			
F2300-08000	41-01	12941	F2305-36000	74-08	241101	F2500-08000	15	4937			
F2300-08000	52-01	13723	F2320-06000	14-03	433	F2500-08000	25-01	5955			
F2300-08000	52-01	13723	F2320-06000	14-03	4320	F2500-08000	28	9949			
F2300-08000	53-02	1457	F2320-06000	52-01	13724	F2500-08000	52-01	13727			
F2300-08000	57-01	14720	F2320-06000	52-02	1398	F2500-08000	57-01	14722			
F2300-08000	57-01	14720	F2320-06000	57-05	15915	F2500-08000	81	2438			
F2300-08000	57-02	15126	F2320-08000	14-03	4321	F2500-10000	01-01	555			
F2300-08000	61-02	171101	F2320-08000	53-01	141109	F2500-10000	02	9502			
F2300-08000	61-03	17319	F2320-10000	51	13510	F2500-10000	02	917			
F2300-10000	01-01	544	F2320-10000	52-01	13725	F2500-10000	03-01	118			
F2300-10000	02	916	F2320-12000	01-01	54603	F2500-10000	70-03	2153			
F2300-10000	08	3117	F2320-12000	53-01	141110	F2500-12000	01-01	54604			
F2300-10000	25-02	6126	F2320-16000	11	35301	F2500-12000	01-01	54604			
F2300-10000	57-02	15127	F2320-16000	41-01	12928	F2500-12000	02	918			
F2300-10000	57-04	1555	F2320-18000	82	24722	F2500-12000	05-02	196			
F2300-10000	61-03	1739	F2320-30000	41-02	13126	F2500-12000	05-03	21906			
F2300-10000	62-01-A	1797	F2325-12000	53-01	141111	F2500-12000	15	4928			
F2300-10000	70-03	21514	F2325-14000	57-05	15932	F2500-12000	25-02	6141			
F2300-10000	70-07	22316	F2325-20000	57-05	15916	F2500-12000	25-04	653			
F2300-10000	70-08	2253	F2325-20000	57-05	15927	F2500-12000	28	9950			
F2300-12000	05-03	21905	F2330-12000	31-06	115101	F2500-12000	33	12350			
F2300-12000	25-04	652	F2330-22000	41-01	12929	F2500-12000	57-01	14730			
F2300-14000	25-04	6522	F2330-22000	41-02	13127	F2500-12000	57-02	15128			
F2300-14000	51	135109	F2330-33000	41-01	12930	F2500-12000	81	24318			

160939-01

NUMERICAL PARTS INDEX

PART NO.	GRP NO.	PAREF GE-NO.	PART NO.	GRP NO.	PAREF GE-NO.	PART NO.	GRP NO.	PAREF GE-NO.	PART NO.	GRP NO.	PAREF GE-NO.
F2500-16000	01-01	328	F2515-10000	08	3118	F2515-14000	31-01	10340			
F2500-16000	01-01	328	F2515-10000	14-01	3927	F2515-14000	32-01	11732			
F2500-16000	09	335	F2515-10000	14-04	4521	F2515-14000	44	1333			
F2500-16000	25-15	87106	F2515-10000	25-02	615	F2515-14000	57-05	15933			
F2500-16000	63-01	20329	F2515-10000	25-02	6122	F2515-16000	01-01	557			
F2500-18000	31-01	10332	F2515-10000	25-02	6132	F2515-16000	08	3110			
F2500-20000	31-01	10311	F2515-10000	25-06	6930	F2515-16000	11	35302			
F2500-20000	31-03	1075	F2515-10000	25-14	854	F2515-16000	11	3520			
F2500-20000	33	1234501	F2515-10000	31-01	10317	F2515-16000	25-06	696			
F2500-22000	41-01	12931	F2515-10000	31-04	10916	F2515-16000	31-02	10539			
F2500-22000	41-02	13128	F2515-10000	41-02	13129	F2515-16000	32-01	11739			
F2500-24000	11	3531	F2515-10000	51	13517	F2515-16000	32-02	11921			
F2500-27000	81	24319	F2515-10000	52-02	13918	F2515-16000	33	12128			
F2500-33000	41-01	12932	F2515-10000	57-02	15130	F2515-16000	41-01	12933			
F2500-48000	81	24320	F2515-10000	57-04	1556	F2515-16000	57-04	15517			
F2501-04000	05-01	173	F2515-10000	57-04	1551502	F2515-16000	61-01	1698			
F2501-06000	05-04	25107	F2515-10000	57-04	15734	F2515-16000	63-01	20331			
F2515-03000	05-04	25108	F2515-10000	61-03	17314	F2515-16000	64	2096			
F2515-04000	05-02	1910	F2515-10000	62-01-A	177115	F2515-16000	74-04	2336			
F2515-04000	25-04	6520	F2515-10000	62-01-A	177212	F2515-16000	74-05	2356			
F2515-04000	53-01	14114	F2515-10000	62-01-A	1796	F2515-18000	31-01	10333			
F2515-05000	03-02	13102	F2515-10000	62-01-B	18112	F2515-18000	31-02	10540			
F2515-05000	05-03	2323	F2515-10000	63-01	20330	F2515-20000	31-01	1035			
F2515-06000	04	1530	F2515-10000	70-02	21312	F2515-20000	31-01	10312			
F2515-06000	05-04	25109	F2515-10000	70-03	2154	F2515-20000	31-02	10541			
F2515-06000	57-05	15917	F2515-10000	70-03	21516	F2515-20000	31-03	1076			
F2515-08000	05-03	2327	F2515-10000	70-08	2254	F2515-20000	57-05	15918			
F2515-08000	05-05	297	F2515-10000	81	24328	F2515-20000	57-05	15928			
F2515-08000	13	376	F2515-12000	01-01	329	F2515-20000	82	24723			
F2515-08000	15	4929	F2515-12000	03-01	119	F2515-22000	63-01	20332			
F2515-08000	25-02	6128	F2515-12000	05-03	21904	F2515-24000	11	3532			
F2515-08000	25-16	894	F2515-12000	08	319	F2515-24000	14-01	3911			
F2515-08000	28	10151	F2515-12000	11	356	F2515-24000	82	24724			
F2515-08000	31-05	113103	F2515-12000	15	4930	F2516-04000	05-01	174			
F2515-08000	32-01	11736	F2515-12000	25-01	5712	F2516-06000	05-04	25110			
F2515-08000	41-01	12942	F2515-12000	25-02	6138	F2600-04012	44	133101			
F2515-08000	52-01	13722	F2515-12000	25-03	635	F2600-04025	05-03	21806			
F2515-08000	53-02	1459	F2515-12000	25-03	6319	F2600-04025	05-03	211010			
F2515-08000	57-01	14723	F2515-12000	25-03	6324	F2841-12012	52-02	13913			
F2515-08000	57-01	14723	F2515-12000	25-05	677	F2841-16012	52-01	13728			
F2515-08000	57-02	15129	F2515-12000	25-05	6732	F2841-16012	52-02	13911			
F2515-08000	61-02	171102	F2515-12000	25-10	7729	F2841-16012	53-01	141115			
F2515-08000	61-03	17316	F2515-12000	32-01	11730	F2841-16012	53-02	14510			
F2515-08000	61-03	17318	F2515-12000	32-02	1199	F2841-16015	14-03	435			
F2515-08000	81	24310	F2515-12000	32-02	11914	F2841-16015	14-03	4323			
F2515-10000	01-01	545	F2515-12000	32-02	11920	F2841-16015	15	4932			
F2515-10000	01-01	554	F2515-12000	33	12129	F2841-16015	51	13512			
F2515-10000	02	919	F2515-12000	51	13511	F2841-16015	57-01	14724			
F2515-10000	04	1534	F2515-12000	61-03	1733	F2841-16015	57-01	14724			
F2515-10000	05-02	1926	F2515-14000	25-04	654	F2841-20015	52-01	13729			

160939-01

NUMERICAL PARTS INDEX

PART NO.	GRP NO.	PA	REF	PART NO.	GRP NO.	PA	REF	PART NO.	GRP NO.	PA	REF
		GE	GE-NO.			GE	GE-NO.			GE	GE-NO.
F2841-20020	15	49	38	F2925-06024	25-17	91	9	F3150-01400	70-05	219	22
F2841-20020	52-01	137	30	F2925-06024	57-01	147	28	F3150-01500	25-02	61	18
F2841-30025	25-04	65	5	F2925-06034	14-03	43	1	F3150-01500	25-10	77	18
F2841-30025	31-06	115	1 02	F2925-06034	14-03	43	24	F3150-01500	25-15	87	1 02
F2841-30025	57-01	147	25	F2925-06034	52-01	137	34	F3150-01500	25-16	89	1 03
F2841-40025	01-01	3	30	F2925-06034	52-02	139	12	F3150-01500	28	101	53
F2841-40025	01-01	3	30	F2925-06034	52-02	139	12	F3150-01500	31-05	113	1 04
F2841-40030	33	121	19 02	F2925-06034	53-02	145	12	F3150-01600	25-03	63	10
F2841-40050	81	245	37	F2925-12048	25-04	65	7	F3150-01600	25-05	67	24
F2841-50040	33	123	45 02	F2926-06034	52-02	139	14	F3150-01600	25-05	67	24
F2841-50040	41-01	129	34	F3000-06023	25-05	67	12	F3150-01800	62-01-A	177	1 20
F2841-50040	41-02	131	30	F3016-09523	31-02	105	28	F3150-01800	62-01-A	177	2 17
F2841-60055	64	209	7	F3016-14023	63-01	203	33	F3150-01800	62-01-B	181	1 18
F2841-60060	41-01	129	35	F3019-10023	25-06	69	1	F3150-01800	62-02	183	1 05
F2841-80090	81	243	21	F3150-00600	62-02	183	1 03	F3150-01800	62-02	183	1 20
F2843-05000	14-04	45	22	F3150-00600	62-02	183	2 03	F3150-01800	62-02	183	2 05
F2843-06000	25-17	91	7	F3150-00600	62-02	185	3 03	F3150-01800	62-02	183	2 20
F2843-08000	14-04	45	23	F3150-00600	62-03	187	1 03	F3150-01800	62-02	185	3 05
F2846-08000	25-09	75	3	F3150-00600	62-03	187	2 03	F3150-01800	62-02	185	3 20
F2846-10000	25-05	67	5	F3150-00600	62-04	191	1 03	F3150-01800	62-02	185	3 20
F2846-10000	32-01	117	23	F3150-00600	62-04	191	2 03	F3150-01800	62-03	187	1 05
F2846-14000	25-01	57	6	F3150-00600	62-05	195	1 03	F3150-01800	62-03	187	1 20
F2846-14000	25-01	57	13	F3150-00800	25-16	89	1 02	F3150-01800	62-03	187	2 05
F2846-14000	25-03	63	1	F3150-00800	28	99	45	F3150-01800	62-03	189	2 21
F2846-16000	32-02	119	19	F3150-00900	62-02	183	1 04	F3150-01800	62-04	191	1 05
F2850-03016	53-01	141	1 16	F3150-00900	62-02	183	2 04	F3150-01800	62-04	191	1 21
F2850-04020	25-04	65	14	F3150-00900	62-02	185	3 04	F3150-01800	62-04	191	2 05
F2850-04032	53-01	141	1 17	F3150-00900	62-03	187	1 04	F3150-01800	62-04	193	2 21
F2850-05016	25-15	87	1 01	F3150-00900	62-03	187	2 04	F3150-01800	62-05	195	1 05
F2850-05025	14-02	41	7	F3150-00900	62-04	191	1 04	F3150-01800	62-05	195	1 20
F2850-05028	52-01	137	31	F3150-00900	62-04	191	2 04	F3150-01800	62-07	201	1 03
F2850-05032	14-02	41	8	F3150-00900	62-05	195	1 04	F3150-01800	62-07	201	2 01
F2855-06018	15	49	33	F3150-00900	62-05	195	2 01	F3150-01800	62-07	201	3 01
F2855-06018	25-17	91	8	F3150-00900	62-05	195	3 01	F3150-01800	62-07	201	4 01
F2855-06020	14-03	43	2	F3150-01000	25-17	91	10	F3150-01800	70-01	211	39
F2855-06020	51	135	13	F3150-01100	25-02	61	33	F3150-01800	70-02	213	1
F2855-06020	52-01	137	32	F3150-01100	25-03	63	7	F3150-01800	70-03	215	20
F2855-06020	52-02	139	6	F3150-01100	31-04	109	27	F3150-01800	70-04	217	1
F2855-06020	53-01	141	1 18	F3150-01100	32-01	117	24	F3150-01800	70-05	219	4
F2855-06020	53-02	145	11	F3150-01100	62-01-A	177	1 19	F3150-01800	70-05	219	12
F2855-06020	57-01	147	26	F3150-01100	62-01-A	177	2 16	F3150-01800	70-05	219	21
F2855-08025	52-01	137	33	F3150-01100	62-01-B	181	1 17	F3150-01800	70-07	223	19
F2855-12038	25-04	65	6	F3150-01100	62-07	201	1 02	F3150-01800	70-08	225	6 01
F2855-12038	57-01	147	27	F3150-01400	25-10	77	17	F3150-01800	70-08	225	6 04
F2871-04025	53-01	141	1 19	F3150-01400	33	121	34	F3150-01800	70-08	225	19
F2882-05000	25-01	59	56	F3150-01400	70-02	213	9	F3150-02000	62-02	183	1 06
F2882-06000	57-04	155	21	F3150-01400	70-03	215	8	F3150-02000	62-02	183	2 06
F2882-25000	31-01	103	22	F3150-01400	70-03	215	26	F3150-02000	62-02	185	3 06
F2882-35000	04	15	14	F3150-01400	70-03	215	28 01	F3150-02000	62-03	187	1 06
F2882-35000	05-04	25	1 11	F3150-01400	70-03	215	29 01	F3150-02000	62-03	187	2 06

NUMERICAL PARTS INDEX

PART NO.	GRP NO.	PAREF GE-NO.	PART NO.	GRP NO.	PAREF GE-NO.	PART NO.	GRP NO.	PAREF GE-NO.	PART NO.	GRP NO.	PAREF GE-NO.
F3150-02000	62-04	191 1 06	F3153-12000	25-03	63 13	F3202-01800	28	101 56			
F3150-02000	62-04	191 2 06	F3153-12500	25-01	57 29	F3202-04700	14-04	45 25			
F3150-02000	62-05	195 1 06	F3153-13000	63-01	203 35	F3202-05500	74-02	229 1 11			
F3150-02000	62-05	195 2 02	F3153-13500	25-03	63 28	F3202-05500	74-02	229 1 15			
F3150-02000	62-05	195 3 02	F3153-20000	25-01	57 19	F3202-05500	74-06	237 1 11			
F3150-02200	25-02	61 16	F3153-29000	31-02	105 22	F3202-05500	74-06	237 2 11			
F3150-02200	25-17	91 3	F3157-04500	74-06	237 1 03	F3202-05500	74-07	239 1 11			
F3150-02200	70-08	225 1	F3157-04500	74-06	237 2 03	F3202-05500	74-07	239 1 15			
F3150-02400	01-01	3 31	F3157-08000	70-07	223 1 02	F3202-06800	31-02	105 30			
F3150-02400	25-01	57 4	F3158-01100	62-07	201 2 02	F3202-07200	01-01	5 46 06			
F3150-02400	25-02	61 34	F3158-01100	62-07	201 3 02	F3202-08000	25-05	67 22			
F3150-02400	25-15	87 1 03	F3158-01100	70-01	211 12	F3202-10000	25-09	75 5			
F3150-02400	61-02	171 1 03	F3158-01400	31-04	109 18	F3202-10000	25-10	77 5			
F3150-02400	62-02	183 1 07	F3158-01400	70-03	215 10	F3202-10000	25-11	79 3			
F3150-02400	62-02	183 2 07	F3158-01400	70-03	215 32	F3202-10000	31-02	105 31			
F3150-02400	62-02	185 3 07	F3158-01400	70-04	217 11	F3202-11500	25-12	81 2			
F3150-02400	62-03	187 1 07	F3158-01400	70-04	217 22	F3204-00700	52-01	137 35			
F3150-02400	62-03	187 2 07	F3158-01400	70-07	223 6	F3303-10000	11	35 17			
F3150-02400	62-04	191 1 07	F3158-01800	62-02	183 1 20	F3303-10000	31-01	103 26			
F3150-02400	62-04	191 2 07	F3158-01800	62-02	185 2 20	F3303-10000	41-01	129 36			
F3150-02400	62-05	195 1 07	F3158-01800	62-03	187 1 20	F3303-10000	64	209 8			
F3150-02400	62-05	195 2 03	F3158-01800	62-03	189 2 20	F3303-10000	64	209 8			
F3150-02400	62-05	195 3 03	F3158-01800	62-04	191 1 21	F3303-10000	81	243 22			
F3150-02400	70-01	211 29	F3158-01800	62-04	193 2 21	F3303-10000	81	243 30			
F3150-02400	70-01	211 31	F3158-01800	62-05	195 1 20	F3303-10000	81	245 39			
F3150-02400	74-01	227 1 01	F3158-01800	70-07	223 13	F3303-10000	82	247 25			
F3150-02500	28	101 54	F3158-01800	70-08	225 12	F3304-10000	41-01	129 37			
F3150-02500	31-05	113 1 05	F3158-02400	01-01	3 32	F3304-10000	57-04	155 15 03			
F3150-02800	25-16	89 1 04	F3158-02400	31-04	109 19	F3304-10000	64	209 9			
F3150-02800	31-04	109 20	F3158-02400	70-01	211 3	F3304-10000	64	209 9			
F3150-02900	70-01	211 28	F3158-02400	70-01	211 30	F3304-10000	74-04	233 7			
F3150-03000	25-06	69 16	F3158-02400	70-01	211 41	F3304-10000	74-05	235 7			
F3150-03000	28	101 55	F3158-08000	74-02	229 1 03	F3305-10000	41-01	129 37			
F3150-03200	70-01	211 4	F3158-08000	74-03	231 1 03	F3305-10000	81	243 23			
F3150-03500	61-01	169 10	F3158-08000	74-04	233 1 03	F3305-10000	82	247 26			
F3150-03800	25-02	61 6	F3158-08000	74-05	235 1 03	F4001-12980	31-01	103 21			
F3150-03800	25-03	63 18	F3158-09000	74-08	241 1 03	F4002-16050	05-02	19 22			
F3150-04600	25-02	61 35	F3200-01800	53-01	141 1 20	F4010-10170	03-01	11 11			
F3150-05010	63-01	203 16	F3200-02000	14-04	45 24	F4010-10260	03-01	11 10			
F3150-08000	63-01	203 34	F3200-03500	01-01	5 46 05	F4010-12120	25-03	63 30			
F3153-03000	01-01	3 22	F3200-03500	81	243 25	F4010-42015	61-02	171 1 04			
F3153-03000	01-01	3 22	F3200-04000	31-02	105 29	F4110-14000	31-05	113 1 06			
F3153-03000	25-01	57 5	F3200-05200	25-07	71 1	F4200-20000	57-05	159 19			
F3153-03000	25-02	61 10	F3200-05500	25-10	77 1	F4200-24000	57-05	159 20			
F3153-03000	25-02	61 14	F3200-05500	25-13	83 2	F4202-12000	03-02	13 1 03			
F3153-03000	25-02	61 36	F3200-06000	25-13	83 3	F4202-12000	25-03	63 29			
F3153-05500	25-01	57 32	F3200-07500	25-06	69 8	F4202-12000	63-01	203 36			
F3153-05500	31-04	109 21	F3200-08000	25-05	67 8	F4202-14000	31-05	113 1 07			
F3153-06000	25-08	73 2	F3200-10000	25-14	85 5	F4202-16000	31-01	103 35			
F3153-06500	31-04	109 22	F3202-01500	74-01	227 1 02	F4202-18000	05-02	19 20			

160939-01

NUMERICAL PARTS INDEX

PART NO.	GRP NO.	PA	REF	PART NO.	GRP NO.	PA	REF	PART NO.	GRP NO.	PA	REF
		GE	GE			GE	GE			GE	GE
		-NO.	-NO.			-NO.	-NO.			-NO.	-NO.
F4202-18000	28	101	57	F8001-40040	25-16	89	1 06	MC820238	57-01	147	16
F4202-20000	01-01	3	33	F8004-06010	25-05	67	3	MC820467	01-01	3	41
F4202-30000	31-01	103	37	F8004-06013	25-06	69	11	MC821448	57-04	155	32
F4202-30000	33	121	33	F8004-06015	25-12	81	10	MC821448	57-05	159	8
F4300-01800	03-01	11	7	F8006-06206	25-08	73	9	MC821656	57-06	161	1 03
F4300-01800	31-01	103	20	F8008-06204	14-04	45	3	MC840190	57-04	155	22
F4300-02200	05-02	19	23	F8140-30220	31-02	105	27	MC840190	58	167	1
F4300-02200	25-03	63	32	F8141-30314	41-02	131	32	MC840219	05-02	19	27
F4300-03201	08	31	12	F8141-30316	32-02	119	5	MC840329	05-01	17	1 01
F4300-03701	31-04	109	23	F8141-30317	32-02	119	4	MC840380	05-03	23	28
F4310-18000	70-02	213	20	F8142-30310	63-01	203	38	MC840565	05-02	19	28
F4540-06300	32-01	117	25	F8142-30311	63-01	203	39	MC840828	05-03	21	18
F4540-06300	53-01	141	1 21	F8143-32215	11	35	18	MC840833	05-03	21	18 01
F4540-06300	57-04	155	25	F8143-32217	32-01	117	13	MC841320	05-02	19	17
F4560-06300	53-01	141	1 22	F8143-32219	33	121	30	MC842027	05-03	21	18 02
F4612-00300	31-04	109	11	F8143-32219	41-02	131	33	MC870043	41-02	131	21
F4612-00300	70-02	213	16	F8144-32314	33	121	31	MC881393	57-02	151	18
F4612-00300	70-03	215	9	F8403-24030	05-01	17	1 23	ME040208	01-01	3	25
F4612-00300	70-03	215	33	F8433-24250	05-03	21	8 01	ME049239	05-03	21	15
F4612-00300	70-04	217	15	F8436-24250	05-03	21	8 02	ME049250	05-04	25	1 12
F4612-00300	70-07	223	5	F8533-24250	05-03	21	10 03	ME058285	05-02	19	21
F4612-00400	70-08	225	11	F8540-24600	05-03	21	9 03	ME063001	02	9	9
F4612-00600	01-01	3	34	F8600-32001	04	15	20	ME072889	05-03	21	16
F4656-06000	31-05	113	1 08	F8604-30500	04	15	21	ME620146	53-01	141	1 23
F5000-16000	31-01	103	34	F8606-31601	04	15	22	ME705601	57-06	161	1 02
F5000-16000	32-02	119	10	F8634-31850	04	15	23	ME705602	57-06	161	1 01
F5000-30000	31-01	103	36	F8634-32000	04	15	27	ME705603	57-06	161	1 04
F5000-30000	33	121	32	F9600-10012	09	33	6 10	ME902758	01-01	3	16
F5005-10001	01-01	5	46 07	F9600-14017	09	33	6 11	MH004073	02	9	10
F5005-10001	62-05	195	2 04	F9600-19022	09	33	6 12	MH020431	04	15	17
F5005-10001	62-05	195	3 04	F9600-24027	09	33	6 13	MH020436	57-04	155	13
F5005-17001	57-03	153	9	F9600-30032	09	33	6 14	MH020437	70-05	219	5
F5006-10000	31-05	113	1 09	F9600-36041	09	33	6 15	MH020438	04	15	18
F5006-10000	57-01	147	29	F9614-27000	09	33	6 25	MH022325	14-01	39	14
F5006-10000	57-04	155	26	F9614-30000	09	33	6 26	MH022374	14-01	39	20
F5006-10000	70-01	211	5	F9614-32000	09	33	6 27	MH032870	57-02	151	19
F5006-13000	31-04	111	34	F9615-25000	09	33	6 18	MH032877	57-03	153	4
F5006-13000	57-03	153	3	F9630-20000	09	33	6 01	MH035107	57-02	151	20
F5006-17000	01-01	5	48	MB149157	09	33	6 16	MH035107	57-03	153	5
F5006-17000	57-05	159	22	MB175244	15	49	20	MH035107	57-04	155	2
F5006-21000	63-01	203	37	MC000003	15	49	22	MH035107	57-05	159	10
F5006-26000	25-05	67	31	MC000074	03-02	13	1 04	MH035195	57-02	151	20
F8000-04000	32-01	117	33	MC000105	03-02	13	1 05	MH035195	57-03	153	5
F8000-11000	70-01	211	11	MC031788	03-02	13	1 06	MH035195	57-04	155	2
F8000-12000	61-02	171	1 26	MC160003	57-02	151	17	MH035195	57-05	159	10
F8000-14000	25-05	67	1 02	MC802149	57-06	161	1	MH035195	57-05	159	10
F8000-18000	31-05	113	1 10	MC803399	32-01	117	26	MH035195	57-05	159	10
F8000-24000	25-13	83	5	MC803400	32-01	117	27	MH037013	57-02	151	21
F8001-40030	28	101	58	MC803411	57-03	153	7	MH037101	57-04	155	18
F8001-40032	25-16	89	1 05	MC810636	36	127	3	MH037101	58	167	2



## NUMERICAL PARTS INDEX

PART NO.	GRP NO.	PAREF GE-NO.	PART NO.	GRP NO.	PAREF GE-NO.	PART NO.	GRP NO.	PAREF GE-NO.	PART NO.	GRP NO.	PAREF GE-NO.
MH037791	25-03	63 27	05135-30300	05-04	25 1 24	05317-41200	52-01	137 42			
MH052230	05-01	17 5	05138-00600	05-04	25 1 16	05317-41500	04	15 2			
MH056009	05-03	23 18 03	05138-00700	05-04	25 1 17	05317-41500	57-04	155 31			
MH060022	09	33 6 02	05142-01200	05-03	21 10 04	05317-42000	04	15 5			
MH061287	09	33 8	05151-02200	05-04	25 1 18	05317-42000	57-05	159 6			
MM407657	52-01	137 41	05151-04300	53-01	141 1 24	05317-42000	70-01	211 40			
MM432306	57-01	149 39	05151-13100	05-03	21 6	05317-42500	31-04	109 9			
MS526150	61-03	173 11 12	05153-02511	05-03	21 10 09	05317-43000	04	15 32			
00210-48010	63-01	203 17	05153-06000	05-03	21 10	05317-43000	04	15 32			
00210-75010	32-02	119 7	05153-06100	05-03	21 10 01	05317-43500	03-01	11 3			
00210-78010	25-08	73 3	05153-06200	05-03	21 10 02	05317-43500	04	15 16			
00210-88010	31-02	105 24	05153-07000	05-03	21 8	05317-50251	25-03	63 32			
00305-48010	63-01	203 18	05155-00200	05-02	19 7	05317-50801	01-01	3 14			
00305-75010	32-02	119 8	05202-50400	05-02	19 15	05317-50801	01-01	3 14			
00305-78010	25-08	73 4	05204-50200	05-02	19 11	05317-50901	01-01	3 15			
00305-88010	31-02	105 25	05208-50010	61-02	171 1 05	05317-51001	01-01	5 52			
00434-06010	57-05	159 7	05208-50100	61-02	171 1 06	05318-00200	04	15 31			
00434-15011	57-01	147 14	05208-50200	61-02	171 1 07	05318-00300	05-02	19 29			
03033-20410	52-02	139 10	05208-50300	61-02	171 1 08	05318-00300	57-05	159 24			
03111-50000	05-04	25 1 13	05303-10500	19	53 26	05318-00300	70-02	213 19			
03152-35053	05-04	27 1 38	05303-10500	19	53 31 02	05371-12300	14-01	39 24			
03155-82001	05-03	21 1	05303-10600	19	53 4	05379-25060	25-03	63 33			
03342-31003	57-05	159 4	05303-10600	19	53 31 01	05500-31030	25-01	59 52			
03342-31018	57-05	159 5	05304-01900	19	53 23	05506-04511	41-01	129 22			
03342-82074	57-07	163 1 49	05304-01900	19	53 31 03	05506-04511	74-03	231 1 11			
03343-50025	57-07	163 1 18	05304-02000	19	53 24	05506-04511	74-03	231 1 15			
03343-50026	57-07	163 1 13	05304-02000	19	53 31 05	05506-05011	74-08	241 1 11			
03343-50026	57-07	163 1 27	05304-02100	19	53 12	05506-05011	74-08	241 1 15			
03343-50028	57-07	165 1 50	05304-02100	19	55 32 03	05506-06011	41-01	129 23			
03343-50066	57-07	163 1 48	05304-02200	19	53 25	05507-00120	05-02	19 3			
03349-01000	33	123 44	05304-02200	19	53 31 04	05525-01500	31-04	109 29			
03349-15003	57-01	147 13	05304-02300	19	53 14	05530-20100	25-16	89 1 07			
03466-98000	52-01	137 16	05304-02300	19	53 30 01	05530-20100	28	99 44			
04826-21600	25-07	71 4	05311-00101	09	33 6 03	05530-20200	25-02	61 30			
05101-08000	05-03	21 9	05314-00100	09	33 3	05530-20300	25-03	63 6			
05101-08100	05-03	21 9 01	05317-02400	61-01	169 9	05530-20600	33	121 35			
05101-08200	05-03	21 9 02	05317-02500	61-01	169 2	05530-20600	61-02	171 1 10			
05104-01000	05-04	25 1 14	05317-02500	61-02	171 1 09	05530-20600	70-01	211 21			
05107-02412	05-03	21 10 05	05317-13300	08	31 4	05530-50600	62-05	195 2 05			
05107-02413	05-03	21 10 06	05317-15200	08	31 5	05530-50600	62-05	195 3 05			
05107-02414	05-03	21 10 07	05317-16100	08	31 23	05533-01900	63-01	203 19			
05107-02415	05-03	21 10 08	05317-32120	04	15 12	05533-02300	57-04	155 15 04			
05107-02500	05-03	21 10	05317-32120	05-02	19 24	05533-50011	61-02	171 1 11			
05116-00300	05-04	25 1 15	05317-32150	03-01	11 3	05533-50100	61-02	171 1 23			
05116-00300	05-04	25 1 15	05317-32150	04	15 4	05533-50201	61-02	171 1 24			
05131-03500	05-05	29 4	05317-32240	70-06	221 6	05533-50300	61-02	171 1 25			
05135-30100	05-04	25 1 20	05317-40800	08	31 13	05536-04045	70-01	211 2			
05135-30150	05-04	25 1 22	05317-41000	04	15 6	05536-04045	70-01	211 42			
05135-30200	05-04	27 1 42	05317-41000	31-04	109 14	05538-00400	62-01-A	177 1 16			
05135-30300	05-04	25 1 24	05317-41200	51	135 15	05538-00400	62-01-A	177 2 13			

160939-01

NUMERICAL PARTS INDEX

PART NO.	GRP NO.	PA GE	REF NO.	PART NO.	GRP NO.	PA GE	REF NO.	PART NO.	GRP NO.	PA GE	REF NO.
05538-00400	62-01-B	181	1 13	05566-05020	74-03	231	1 06	05581-14300	70-05	219	13
05538-00600	62-01-A	177	1 17	05566-05020	74-04	233	1 06	05581-14300	70-05	219	19
05538-00600	62-01-A	177	2 14	05566-05020	74-05	235	1 06	05581-14300	70-07	223	7
05538-00600	62-01-B	181	1 14	05566-05020	74-08	241	1 06	05581-14300	70-07	223	20
05541-13610	74-06	237	1 15	05566-12830	74-06	237	1 07	05581-14400	70-05	219	3
05541-13610	74-06	237	2 15	05566-12830	74-06	237	2 07	05581-14400	70-05	219	10
05560-30528	74-06	237	1 02	05566-13030	74-07	239	1 06	05602-00620	14-03	43	18
05560-30528	74-06	237	2 02	05566-15030	74-02	229	1 07	05605-01220	14-03	43	19
05560-30630	74-07	239	1 02	05566-15030	74-03	231	1 07	05605-01620	52-01	137	19
05560-30950	74-02	229	1 02	05566-15030	74-04	233	1 07	05605-01815	53-01	141	1 25
05560-30950	74-03	231	1 02	05566-15030	74-05	235	1 07	05605-01820	53-01	141	1 26
05560-30950	74-04	233	1 02	05566-15030	74-08	241	1 07	05605-02025	14-02	41	9
05560-30950	74-05	235	1 02	05567-90518	74-06	237	1 08	05605-04040	64	209	21
05560-31050	74-08	241	1 02	05567-90518	74-06	237	2 08	05605-04530	64	209	22
05563-70023	25-16	89	1 08	05567-90620	74-07	239	1 08	05605-05040	64	209	23
05563-70144	31-02	105	32	05567-90930	74-02	229	1 08	05605-05540	81	243	14
05563-70150	57-04	155	15 05	05567-90930	74-03	231	1 08	05605-06040	63-01	203	20
05563-70170	63-01	205	54	05567-90930	74-04	233	1 08	05605-06560	64	209	24
05563-70262	33	121	36	05567-90930	74-05	235	1 08	05605-07080	63-01	203	21
05563-70280	31-02	105	33	05567-91036	74-08	241	1 08	05605-07540	64	209	25
05563-70280	33	121	22	05568-10528	74-06	237	1 09	05608-04500	74-03	231	1 12
05563-70281	31-02	105	23	05568-10528	74-06	237	2 09	05608-04500	74-03	231	1 16
05563-70284	25-05	67	23	05568-10630	74-07	239	1 09	05608-05000	74-08	241	1 12
05563-70429	25-15	87	1 04	05568-10950	74-02	229	1 09	05608-05000	74-08	241	1 16
05563-76137	25-14	85	2	05568-10950	74-03	231	1 09	05610-00500	19	53	11
05563-76387	25-03	63	9	05568-10950	74-04	233	1 09	05615-10014	28	99	46
05563-90282	32-02	119	12	05568-10950	74-05	235	1 09	05616-10024	28	99	47
05563-90908	14-04	45	14	05568-11050	74-08	241	1 09	05616-10110	25-05	67	10
05564-51600	33	121	15	05571-10202	31-04	109	26	05616-10185	25-12	81	7
05564-61600	33	121	15	05571-10302	70-03	215	7	05634-57000	33	121	16
05565-05050	74-06	237	1 04	05571-10302	70-03	215	25	05640-06914	25-09	75	21
05565-05050	74-06	237	2 04	05571-10302	70-03	215	28 02	05640-06914	25-10	77	30
05565-06320	74-07	239	1 03	05571-10302	70-03	215	29 02	05640-06914	25-11	79	18
05565-09020	74-02	229	1 04	05571-10302	70-05	219	23	05640-06916	25-05	67	33
05565-09020	74-03	231	1 04	05571-10402	70-08	225	6 02	05640-06920	25-06	69	9
05565-09020	74-04	233	1 04	05571-20200	31-05	113	1 11	05640-76008	31-02	105	26
05565-09020	74-05	235	1 04	05571-73310	70-04	217	12	05641-02700	25-14	85	10
05565-10020	74-08	241	1 04	05571-82200	70-01	211	26	05641-04400	01-01	5 46	08
05566-02810	74-06	237	1 05	05571-84400	70-01	211	32	05641-21500	01-01	5 46	08
05566-02810	74-06	237	2 05	05571-86600	01-01	3	24	05643-02200	25-09	75	22
05566-02820	74-06	237	1 06	05573-12030	70-02	213	8	05643-02200	25-10	77	14
05566-02820	74-06	237	2 06	05573-12052	70-02	213	7	05643-02200	25-11	79	19
05566-03010	74-07	239	1 04	05573-18030	70-01	211	38	05643-02300	25-06	69	10
05566-03020	74-07	239	1 05	05573-22052	70-01	211	37	05643-02300	25-10	77	28
05566-05010	74-02	229	1 05	05573-25030	70-01	211	22	05643-04700	25-12	81	16
05566-05010	74-03	231	1 05	05573-25052	31-04	109	10	05643-06200	25-04	65	12
05566-05010	74-04	233	1 05	05573-25052	70-01	211	24	05643-06800	25-05	67	17
05566-05010	74-05	235	1 05	05573-28030	70-01	211	25	05643-07100	25-04	65	13
05566-05010	74-08	241	1 05	05581-14300	70-03	215	21	05644-02700	25-06	69	14
05566-05020	74-02	229	1 06	05581-14300	70-04	217	2	05649-10350	74-02	229	1 12

NUMERICAL PARTS INDEX

PART NO.	GRP NO.	PA	REF	PART NO.	GRP NO.	PA	REF	PART NO.	GRP NO.	PA	REF
		GE	NO.			GE	NO.			GE	NO.
05649-10350	74-02	229	1 16	05965-12025	57-02	151	16	32607-12800	57-04	155	30
05649-10350	74-06	237	1 12	05965-12030	33	123	39	33707-11701	63-01	203	40
05649-10350	74-06	237	2 12	05965-12030	33	123	39	34287-01201	52-02	139	1
05649-10350	74-07	239	1 12	05965-12030	57-02	151	16	34407-22900	25-01	59	49
05649-10350	74-07	239	1 16	05965-12035	33	123	40	34730-04400	08	31	14 01
05660-01220	14-03	43	19	05965-12035	33	123	40	34747-05121	01-02	7	1 07
05660-01615	51	135	1 07	05978-08130	81	243	9	45616-51200	31-05	113	1 12
05660-01620	52-01	137	19	05978-20155	82	247	18	46611-11500	01-02	7	1 10
05660-01815	53-01	141	1 25	05983-10040	61-02	171	1 12	46635-04613	01-02	7	1 05
05660-01820	53-01	141	1 26	05983-10045	31-04	109	15	46635-04614	01-02	7	1 14
05660-02025	14-02	41	9	05983-12045	33	123	37	46636-22035	01-02	7	1 06
05660-04040	64	209	21	05983-16045	32-02	119	17	46636-34050	01-02	7	1 04
05660-04530	64	209	22	05983-16065	33	123	38	46637-22514	01-02	7	1 08
05660-05040	64	209	23	05983-18060	31-02	105	36	46637-22515	01-02	7	1 09
05660-05540	81	243	14	05983-20050	31-02	105	35	46637-22528	01-02	7	1 15
05660-06040	63-01	203	20	06016-13125	62-02	183	1 22	47220-22700	08	31	14 02
05660-06560	64	209	24	06016-13125	62-02	185	2 22	47220-39300	08	31	15
05660-07080	63-01	203	21	06016-13125	62-02	185	3 22	47220-39802	08	31	14 03
05660-07540	64	209	25	06016-13125	62-03	187	1 22	47220-39901	08	31	14 04
05712-03800	57-05	159	9	06016-13125	62-03	189	2 23	48605-53901	25-01	59	44
05746-05102	31-04	109	28	06016-13125	62-04	191	1 23	49160-17700	02	9	20
05746-05140	31-04	109	31	06016-13125	62-04	193	2 23	50095-00500	74-01	227	1 03
05748-25062	70-04	217	17	06016-13125	62-05	195	1 22	50095-00600	74-01	227	1 04
05752-26180	70-02	213	14	06016-13125	62-07	201	4 02	50095-10400	74-01	227	1 05
05752-26260	70-02	213	15	06016-13130	33	123	41	51409-00921	09	33	6 22
05752-27227	70-03	215	30	06463-10900	57-05	159	2	51409-00922	09	33	6 21
05752-27237	70-03	215	31	06719-11000	09	33	6 04	51409-00923	09	33	6 20
05752-27250	70-05	219	24	08685-00600	25-03	63	31	51409-00925	09	33	6 19
05752-27280	70-05	219	25	10102-02801	51	135	1 01	51721-05003	31-06	115	1 04
05752-35266	70-08	225	15	11027-04401	41-02	131	15	51721-15102	31-06	115	1 05
05752-35380	70-08	225	16	11027-04500	41-02	131	16	51721-15200	31-06	115	1 06
05752-37212	14-04	45	15	11027-05101	41-02	131	23	51727-06502	28	99	23
05752-37218	14-04	45	16	12020-27100	32-01	117	2 01	51727-06900	28	99	24
05752-37368	14-04	45	17	13064-01800	52-01	137	13	51727-07000	28	99	25
05770-25090	31-04	111	33	13564-10900	52-01	137	14	51776-03000	53-01	141	1 28
05770-26180	70-02	213	14	14003-02601	52-01	137	15	51781-01601	41-01	129	21
05770-26260	70-02	213	15	16043-09900	57-05	159	35	52753-02100	14-05	47	1 12
05770-27227	70-03	215	30	16227-54401	14-01	39	5	52804-10811	05-03	21	8 04
05770-27237	70-03	215	31	16A11-17000	05-03	21	14	52804-10813	05-03	21	8 05
05770-27250	70-05	219	24	16A11-17001	05-03	21	14	52853-01200	14-05	47	1 13
05770-27280	70-05	219	25	30014-53600	31-01	103	28	52853-01400	14-05	47	1 05
05770-35266	70-08	225	15	30091-06501	09	33	6 05	52853-01900	14-05	47	1 10
05770-35380	70-08	225	16	30404-04400	53-01	141	1 27	52854-00700	14-04	45	1
05770-37212	14-04	45	15	30425-71301	31-04	109	6	52854-00800	14-04	45	2
05770-37218	14-04	45	16	30890-03201	05-03	21	12	53553-00200	14-05	47	1 14
05770-37368	14-04	45	17	30946-90500	01-01	3	37	53853-00038	14-05	47	1 01
05965-10025	31-01	103	16	31248-19500	01-01	5	46 09	53853-05500	14-05	47	1 15
05965-10030	57-01	147	17	31848-93600	01-01	5	46 10	53853-05600	14-05	47	1 16
05965-12020	33	123	49	32061-24600	57-02	151	15	54351-00400	52-01	137	17
05965-12020	57-02	151	25	32568-04600	31-04	111	37	54375-16400	70-03	215	6

NUMERICAL PARTS INDEX

PART NO.	GRP NO.	PA GE	REF NO.	PART NO.	GRP NO.	PA GE	REF NO.	PART NO.	GRP NO.	PA GE	REF NO.
55309-00101	09	33	6 06	58873-11300	61-02	171	1 16	59015-00801	62-02	185	3 12
55354-02900	53-01	141	1 29	59005-01700	62-07	201	1 01	59015-00801	62-03	187	1 12
55603-05800	03-02	13	1 07	59012-00413	62-02	183	1 08	59015-00801	62-03	187	2 12
58021-02800	31-03	107	3	59012-00413	62-02	183	2 08	59015-00801	62-04	191	1 12
58037-04001	04	15	8	59012-00413	62-02	185	3 08	59015-00801	62-04	191	2 12
58172-02201	14-03	43	6	59012-00413	62-03	187	1 08	59015-00801	62-05	195	1 12
58304-08100	05-05	29	1	59012-00413	62-03	187	2 08	59015-00900	62-02	183	1 13
58309-20411	09	33	6 24	59012-00413	62-04	191	1 08	59015-00900	62-02	183	2 13
58309-20412	09	33	6 23	59012-00413	62-04	191	2 08	59015-00900	62-02	185	3 13
58311-01500	01-01	5	46 11	59012-00413	62-05	195	1 08	59015-00900	62-03	187	1 13
58313-03200	01-01	3	13	59013-04060	62-01-A	177	1 10	59015-00900	62-03	187	2 13
58313-03200	15	49	31	59013-04060	62-01-A	177	2 07	59015-00900	62-04	191	1 13
58316-02700	25-01	57	26	59013-04060	62-01-B	181	1 07	59015-00900	62-04	191	2 13
58316-02700	61-02	171	1 13	59013-04060	62-07	201	1	59015-00900	62-05	195	1 13
58316-14200	25-01	57	25	59014-02011	62-01-A	177	2 08	59015-01103	62-02	183	1 14
58316-14200	61-02	171	1 14	59014-02011	62-01-B	181	1 08	59015-01103	62-02	183	2 14
58321-04200	52-01	137	18	59014-02011	62-07	201	3	59015-01103	62-02	185	3 14
58351-07500	53-01	141	1 30	59014-08070	62-01-A	177	1 11	59015-01103	62-03	187	1 14
58351-12801	53-01	141	1 31	59014-08070	62-07	201	2	59015-01103	62-03	187	2 14
58351-12901	53-01	141	1 32	59014-09020	62-01-A	177	1 12	59015-01103	62-04	191	1 14
58351-13801	51	135	1 02	59014-09020	62-01-A	177	2 09	59015-01103	62-04	191	2 14
58469-00400	61-01	169	4	59014-09020	62-01-B	181	1 09	59015-01103	62-05	195	1 14
58604-01502	53-01	141	1 33	59014-09020	62-07	201	4	59015-01400	62-02	183	1 15
58622-09600	31-06	115	1 07	59014-21100	62-02	183	1 09	59015-01400	62-02	183	2 15
58622-09701	31-06	115	1 08	59014-21100	62-02	183	2 09	59015-01400	62-02	185	3 15
58628-01702	28	99	26	59014-21100	62-02	185	3 09	59015-01400	62-03	187	1 15
58672-02702	61-03	173	13	59014-21100	62-03	187	1 09	59015-01400	62-03	187	2 15
58673-02700	61-02	171	1 15	59014-21100	62-03	187	2 09	59015-01400	62-04	191	1 15
58681-11402	41-01	129	20	59014-21100	62-04	191	1 09	59015-01400	62-04	191	2 15
58681-11402	64	209	20	59014-21100	62-04	191	2 09	59015-01400	62-05	195	1 15
58681-11402	81	243	13	59014-21100	62-05	195	1 09	59015-05900	62-02	183	1 16
58681-11402	81	243	34	59015-00101	62-02	183	1 10	59015-05900	62-02	183	2 16
58691-03001	31-02	105	37	59015-00101	62-02	183	2 10	59015-05900	62-02	185	3 16
58691-03001	41-01	129	15	59015-00101	62-02	185	3 10	59015-05900	62-03	187	1 16
58822-16102	31-04	109	13	59015-00101	62-03	187	1 10	59015-05900	62-03	187	2 16
58822-20070	31-06	115	1	59015-00101	62-03	187	2 10	59015-05900	62-04	191	1 16
58822-20075	31-06	115	1 03	59015-00101	62-04	191	1 10	59015-05900	62-04	191	2 16
58822-26900	31-06	115	1 09	59015-00101	62-04	191	2 10	59015-05900	62-05	195	1 16
58822-27100	31-06	115	1 10	59015-00101	62-05	195	1 10	59015-12300	62-01-A	177	1 18
58822-27400	31-06	115	1 11	59015-00200	28	99	20	59015-12300	62-01-A	177	2 15
58827-12900	41-01	129	19	59015-00200	62-02	183	1 11	59015-12300	62-01-B	181	1 16
58828-11001	28	99	27	59015-00200	62-02	183	2 11	59019-02200	62-03	187	2 17
58828-11100	28	99	28	59015-00200	62-02	185	3 11	59019-05072	62-01-A	177	2 05
58828-11100	70-01	211	10	59015-00200	62-03	187	1 11	59019-05072	62-01-B	181	1 05
58828-12801	15	49	19	59015-00200	62-03	187	2 11	59019-05072	62-05	195	1
58828-13702	25-16	89	1 09	59015-00200	62-04	191	1 11	59019-05081	62-01-A	177	2 03
58828-13702	28	99	29	59015-00200	62-04	191	2 11	59019-05081	62-01-B	181	1 03
58828-13702	31-05	113	1 13	59015-00200	62-05	195	1 11	59019-05081	62-02	185	3
58828-13801	28	99	30	59015-00801	62-02	183	1 12	59019-07100	62-05	195	2 06
58828-14200	28	99	31	59015-00801	62-02	183	2 12	59019-07100	62-05	195	3 06

NUMERICAL PARTS INDEX

PART NO.	GRP NO.	PA GE	REF NO.	PART NO.	GRP NO.	PA GE	REF NO.	PART NO.	GRP NO.	PA GE	REF NO.
59019-07300	62-04	191	1 17	59019-12311	62-04	193	2 29	59033-20100	74-01	227	1 08
59019-07300	62-04	191	2 17	59019-12311	62-05	195	1 21	59037-01300	70-01	211	19
59019-07500	62-05	195	3 07	59019-12400	62-02	183	1 23	59045-01500	62-04	191	1 25
59019-10301	62-05	195	2 07	59019-12400	62-02	185	2 23	59045-01500	62-04	193	2 25
59019-10401	62-05	195	3 08	59019-12400	62-02	185	3 23	59045-01600	62-05	195	2 10
59019-11101	62-02	183	1 18	59019-12400	62-03	187	1 23	59045-01600	62-05	197	3 12
59019-11101	62-02	183	2 18	59019-12400	62-03	189	2 24	59055-05400	62-01-A	177	2 10
59019-11101	62-02	185	3 18	59019-12400	62-04	191	1 30	59055-05600	62-01-A	177	1 13
59019-11101	62-03	187	1 18	59019-12400	62-04	193	2 30	59055-05900	62-01-B	181	1 10
59019-11101	62-03	187	2 19	59019-12400	62-05	195	1 23	59067-00400	70-01	211	18
59019-11101	62-04	191	1 19	59019-12501	62-04	191	1 20	59067-06700	70-01	211	18
59019-11101	62-04	193	2 19	59019-12501	62-04	193	2 20	59120-00040	74-08	241	1
59019-11101	62-05	195	1 18	59019-12600	62-04	191	1 22	59120-00048	74-08	241	1 10
59019-11200	62-02	183	1 25	59019-12600	62-04	193	2 22	59120-00049	74-08	241	1 14
59019-11200	62-02	185	2 25	59019-14900	62-01-A	177	1 09	59125-00040	74-06	237	1
59019-11200	62-02	185	3 25	59019-14900	62-01-A	177	2 06	59125-00048	74-06	237	1 10
59019-11200	62-03	187	1 25	59019-14900	62-01-B	181	1 06	59125-00050	74-06	237	2
59019-11200	62-04	191	1 26	59019-15012	62-01-A	177	1 03	59125-00058	74-06	237	2 10
59019-11200	62-04	193	2 26	59019-15012	62-02	183	1	59125-01400	74-06	237	1 14
59019-11200	62-05	195	1 25	59019-15022	62-01-A	177	1 04	59125-01400	74-06	237	2 14
59019-11300	62-02	183	1 26	59019-15022	62-02	183	2	59126-00040	74-07	239	1
59019-11300	62-02	185	2 26	59019-15032	62-01-A	177	1 05	59126-00048	74-07	239	1 10
59019-11300	62-02	185	3 26	59019-15032	62-01-B	181	1 15	59126-00049	74-07	239	1 14
59019-11300	62-03	187	1 26	59019-15032	62-03	187	1	59129-00010	74-02	229	1
59019-11300	62-04	191	1 27	59019-15042	62-01-A	177	1 06	59129-00018	74-02	229	1 10
59019-11300	62-04	193	2 27	59019-15042	62-03	187	2	59129-00019	74-02	229	1 14
59019-11300	62-05	195	1 26	59019-15052	62-01-A	177	1 07	59129-00020	74-03	231	1
59019-11400	62-02	183	1 27	59019-15052	62-04	191	1	59129-00028	74-03	231	1 10
59019-11400	62-02	185	2 27	59019-15062	62-01-A	177	2 04	59129-00029	74-03	231	1 14
59019-11400	62-02	185	3 27	59019-15062	62-01-B	181	1 04	59129-00070	74-04	233	1
59019-11400	62-03	187	1 27	59019-15062	62-04	191	2	59129-00080	74-05	235	1
59019-11400	62-03	189	2 26	59019-19012	62-01-A	177	1 01	59129-00700	74-04	233	1 10
59019-11400	62-05	195	1 27	59019-19012	62-01-A	177	2 01	59129-00800	74-05	235	1 10
59019-11600	62-02	183	1 19	59019-19012	62-01-B	181	1 01	59129-01700	74-04	233	1 11
59019-11600	62-02	183	2 19	59019-19012	62-05	195	2	59129-01800	74-05	235	1 11
59019-11600	62-02	185	3 19	59019-19022	62-01-A	177	1 02	60205-00900	05-01	17	1 02
59019-11600	62-03	187	1 19	59019-19022	62-05	195	3	60205-03500	05-04	25	1 12
59019-11600	62-03	187	2 20	59019-19031	62-01-A	177	1 08	60205-11100	05-01	17	1 03
59019-11600	62-04	191	1 28	59019-19031	62-06	199	1	60214-00700	14-01	39	7
59019-11600	62-04	193	2 28	59019-19041	62-01-A	177	2 02	60214-00701	14-01	39	7
59019-11600	62-05	195	1 19	59019-19041	62-01-B	181	1 02	60214-00800	14-01	39	8
59019-11700	62-05	195	2 08	59019-19041	62-06	199	2	60214-00801	14-01	39	8
59019-11900	62-05	197	3 10	59019-20010	62-01-A	177	1	60257-01400	57-04	155	10
59019-12101	62-05	197	3 11	59019-20030	62-01-A	177	2	60257-01500	57-04	155	24
59019-12311	62-02	183	1 21	59019-20040	62-01-B	181	1	60270-03700	70-04	217	13
59019-12311	62-02	185	2 21	59019-21800	62-05	195	2 09	60270-04700	70-04	217	16
59019-12311	62-02	185	3 21	59019-21800	62-05	195	3 09	60270-07800	70-08	225	8
59019-12311	62-03	187	1 21	59033-00400	74-01	227	1 06	60304-01900	04	15	10
59019-12311	62-03	189	2 22	59033-00500	74-01	227	1 07	60304-03100	05-02	19	19
59019-12311	62-04	191	1 29	59033-20000	74-01	227	1	60304-03900	05-03	23	20

## NUMERICAL PARTS INDEX

PART NO.	GRP NO.	PAREF GE-NO.	PART NO.	GRP NO.	PAREF GE-NO.	PART NO.	GRP NO.	PAREF GE-NO.
60304-03901	05-03	23 20	60311-02200	11	35 21	60314-12500	14-03	43 13
60304-10512	05-04	25 1 26	60311-02900	11	35 12	60314-12700	14-03	43 25
60305-00503	05-03	21 11	60311-07700	11	35 3 03	60314-13200	14-03	43 14
60305-00800	05-02	19 12	60311-07800	11	35 3 04	60314-13300	14-03	43 15
60305-00801	05-02	19 12	60311-21200	11	35 27	60314-14300	14-04	45 7
60305-00900	05-04	25 1 19	60311-21400	05-02	19 4	60314-15800	14-04	45 11
60305-01100	05-04	25 1 21	60311-51300	05-02	19 2	60314-16800	14-01	39 13
60305-01200	05-04	25 1 23	60313-00018	13	37 8	60314-16801	14-01	39 13
60305-01600	05-04	25 1 25	60313-00071	13	37 1	60314-17900	14-05	47 1 18
60305-02100	05-02	19 13	60313-04600	13	37 7	60314-18100	14-05	47 1 19
60305-02200	05-02	19 14	60313-10800	13	37 7	60314-18900	14-01	39 21
60305-03100	05-01	17 1 04	60313-30100	13	37 2	60314-19100	14-01	39 22
60305-03201	05-01	17 1 05	60314-00018	14-05	47 1 02	60314-20900	14-02	41 16
60305-03300	05-01	17 1 08	60314-00021	14-05	47 1	60314-20901	14-02	41 16
60305-03400	05-01	17 1 09	60314-00040	14-04	45 4	60314-21800	14-02	41 17
60305-03400	05-04	25 1 27	60314-00060	14-05	47 1 03	60314-21801	14-02	41 17
60305-03500	05-01	17 1 10	60314-03400	14-02	41 10	60314-21900	14-02	41 18
60305-03600	05-01	17 1 11	60314-03401	14-02	41 10	60314-21901	14-02	41 18
60305-03800	05-01	17 1 12	60314-03800	14-02	41 11	60314-25800	14-04	45 11
60305-04700	05-01	17 1 25	60314-03900	14-02	41 12	60314-30600	14-02	41 19
60305-04900	05-01	17 1 13	60314-04100	14-04	45 5	60314-30700	14-02	41 20
60305-05100	05-03	21 2	60314-04200	14-04	45 6	60314-30701	14-02	41 20
60305-05200	05-01	17 1 14	60314-04201	14-04	45 6	60314-40500	14-02	41 21
60305-05500	05-01	17 1 15	60314-04300	14-04	45 7	60314-40501	14-02	41 21
60305-06100	05-04	25 1 28	60314-04400	14-02	41 13	60314-40600	14-02	41 19
60305-06600	05-01	17 1 07	60314-04500	14-01	39 2	60314-50800	14-02	41 22
60305-06600	05-01	17 1 16	60314-04600	14-01	39 3	60314-50801	14-02	41 22
60305-06700	05-01	17 1 17	60314-05100	14-03	43 7	60319-00200	19	55 34
60305-06800	05-01	17 1 18	60314-05200	14-03	43 8	60319-00201	19	55 34
60305-06900	05-01	17 1 19	60314-05500	14-04	45 8	60319-04100	19	53 17
60305-07100	05-01	17 1 20	60314-05501	14-04	45 8	60319-04101	19	53 30 04
60305-07200	05-01	17 1 21	60314-05600	14-04	45 9	60319-04300	19	53 29
60305-07400	05-01	17 1 22	60314-05700	14-04	45 10	60319-06100	19	53 22
60305-08800	05-04	27 1 39	60314-05900	14-03	43 9	60319-06100	19	53 30 08
60305-09800	05-03	23 24	60314-06800	14-01	39 13	60319-09700	19	53 27
60305-12501	05-04	25 1 29	60314-06900	14-02	41 14	60319-09700	19	53 30 07
60305-12900	05-01	17 1 26	60314-07100	14-01	39 15	60319-11500	19	53 13
60305-17300	05-01	17 1 06	60314-07200	14-01	39 16	60319-11500	19	55 32 02
60305-19900	05-02	19 1	60314-07800	14-05	47 1 17	60319-11700	19	53 8
60305-20500	05-03	21 11	60314-08200	14-05	47 1 06	60319-11700	19	53 30 09
60305-22700	05-04	25 1 30	60314-08300	14-05	47 1 07	60319-14300	19	53 29
60305-24101	05-04	25 1 31	60314-08400	14-05	47 1 08	60319-14600	19	53 20
60305-26200	05-04	25 1 32	60314-08500	14-05	47 1 09	60319-14600	19	53 30 06
60305-34100	05-04	25 1 31	60314-08900	14-01	39 21	60319-30700	19	55 32 01
60305-40010	05-01	17 1 24	60314-09100	14-01	39 22	60325-05800	25-03	63 16
60305-71020	05-01	17 1	60314-10050	14-05	47 1 11	60325-11400	25-13	83 13
60309-00038	09	33 6 07	60314-11100	14-02	41 15	60331-05201	31-01	103 27
60311-00010	11	35 3	60314-12100	14-03	43 10	60331-05600	03-02	13 1 08
60311-01100	11	35 2	60314-12200	14-03	43 11	60332-00600	32-01	117 7
60311-01800	11	35 28	60314-12300	14-03	43 12	60332-00700	32-01	117 8

160939-01

NUMERICAL PARTS INDEX

PART NO.	GRP NO.	PA GE	REF -NO.	PART NO.	GRP NO.	PA GE	REF -NO.	PART NO.	GRP NO.	PA GE	REF -NO.
60332-00800	32-01	117	9	60357-00048	57-07	163	1 33	60363-02600	63-02	207	1 13
60332-00801	32-01	117	9	60357-00058	57-07	163	1 39	60363-02700	63-02	207	1 14
60332-01300	32-01	117	10	60357-00068	57-07	163	1 40	60363-02800	63-02	207	1 15
60332-01400	32-01	117	11	60357-00100	57-07	163	1	60363-02900	63-02	207	1 16
60332-01500	32-01	117	12	60357-00114	57-07	163	1 09	60363-03100	63-02	207	1 17
60332-11900	32-01	117	16	60357-00116	57-07	163	1 11	60363-03200	63-02	207	1 18
60332-12800	32-01	117	18	60357-00119	57-07	163	1 15	60363-03500	63-02	207	1 19
60333-00030	33	123	45	60357-00122	57-07	163	1 19	60363-03600	63-02	207	1 20
60333-00900	33	121	8	60357-00127	57-07	163	1 24	60363-10300	63-01	203	14
60333-01100	33	121	9	60357-00128	57-07	163	1 25	60369-00028	70-07	223	27
60333-01200	33	121	10	60357-00132	57-07	163	1 30	60369-00040	70-07	223	1
60333-01700	33	121	23	60357-00133	57-07	163	1 31	60369-00300	70-07	223	1 03
60333-02800	33	123	45 03	60357-00134	57-07	163	1 32	60369-00400	70-07	223	1 04
60333-03200	33	121	26	60357-00145	57-07	163	1 45	60369-02500	70-07	223	1 04
60333-03600	33	123	42	60357-00148	57-07	165	1 52	60369-10300	70-07	223	1 03
60333-03700	33	123	43	60357-02601	57-04	155	7	60369-10501	70-07	223	1 05
60333-03900	33	123	44	60357-07300	57-04	155	28	60369-20020	70-07	223	1
60333-12400	33	121	17	60357-07501	57-04	155	27	60369-20500	70-07	223	1 05
60333-12500	33	121	18	60357-08500	57-04	155	15 04	60369-20600	70-07	223	1 06
60333-13700	33	123	43	60357-13100	57-04	155	33	60369-30020	70-07	223	1
60333-20300	33	121	3	60361-01800	61-04	175	1 04	60369-30600	70-07	223	1 06
60333-20301	33	121	3	60361-02200	61-04	175	1 11	60370-00050	70-08	225	6 03
60333-20302	33	121	3	60361-02300	61-04	175	1 12	60370-00060	70-03	215	28
60333-22700	33	123	45 04	60361-02400	61-04	175	1 13	60370-00070	70-03	215	29
60333-30300	33	121	3	60361-02500	61-04	175	1 14	60370-00300	70-05	219	11
60333-32600	33	123	45 05	60361-02600	61-04	175	1 15	60370-00300	70-08	225	18
60333-40300	33	121	3	60361-02800	61-04	175	1 17	60370-00400	70-05	219	31
60335-00200	35	125	3	60361-20200	61-02	171	1 17	60370-01000	70-08	225	6
60344-00010	44	133	1	60361-21200	61-02	171	1 18	60370-06400	70-03	215	28 03
60344-00100	44	133	1 02	60362-30058	62-01-A	177	3	60370-06400	70-03	215	29 03
60344-00200	44	133	1 03	60362-40058	62-01-A	177	3	60370-06600	70-03	215	28 04
60344-00300	44	133	1 04	60362-50058	62-01-A	177	3	60370-06700	70-03	215	29 04
60344-00400	44	133	1 05	60363-00018	63-02	207	2	60370-07400	70-08	225	6 05
60344-00500	44	133	1 06	60363-00100	63-01	203	2	60370-09400	70-01	211	9
60344-00600	44	133	1 07	60363-00200	63-01	203	5	60370-09500	70-03	215	35
60351-00100	51	135	3	60363-00401	63-02	207	1	60370-09600	70-05	219	29
60351-00200	51	135	4	60363-01100	63-02	207	1 01	60370-10600	70-04	217	8
60351-00301	51	135	1 03	60363-01200	63-02	207	1 02	60370-12700	70-02	213	4
60351-00400	51	135	1 04	60363-01300	63-02	207	1 03	60370-16100	70-03	215	5
60352-00101	52-01	137	1	60363-01400	63-02	207	1 04	60370-18800	70-01	211	16
60352-00201	52-01	137	2	60363-01500	63-02	207	1 05	60371-00201	70-04	217	20
60352-00300	52-01	137	3	60363-01600	63-02	207	1 06	60371-00201	70-05	219	26
60352-00600	52-01	137	4	60363-01700	63-02	207	1 07	60371-00201	70-07	223	22
60352-00700	52-01	137	5	60363-01800	63-02	207	1 08	60371-00301	70-05	219	1
60352-02900	52-01	137	12	60363-01900	63-02	207	1 22	60381-05300	81	243	1 01
60352-03100	52-01	137	9	60363-02100	63-02	207	1 21	60381-05400	81	243	1 02
60353-01100	53-01	141	1 37	60363-02200	63-02	207	1 09	60382-01100	82	247	9
60353-01600	53-01	143	1 55	60363-02300	63-02	207	1 10	60401-00800	01-01	3	40
60357-00018	57-07	165	1 53	60363-02400	63-02	207	1 11	60405-02500	05-04	27	1 40
60357-00028	57-07	163	1 02	60363-02500	63-02	207	1 12	60405-03500	05-04	25	1 30

NUMERICAL PARTS INDEX

PART NO.	GRP NO.	PAREF GE-NO.	PART NO.	GRP NO.	PAREF GE-NO.	PART NO.	GRP NO.	PAREF GE-NO.
60405-03600	05-04	25 1 29	60457-00013	57-04	155 15	60615-13400	15	49 17
60405-13500	05-04	25 1 30	60457-00014	57-04	155 15	60620-00101	05-02	19 16
60405-13600	05-04	25 1 29	60457-00100	57-04	155 15 06	60631-00038	31-04	109 5 01
60408-00700	08	31 3	60457-14900	57-02	151 15	60631-00600	31-02	105 1
60408-01200	08	31 14 06	60462-00700	62-01-A	177 4	60631-00801	31-02	105 3
60408-01300	08	31 14 07	60464-00100	64	209 10	60631-00900	31-02	105 4
60408-01400	08	31 14 08	60464-00200	64	209 11	60631-01200	31-01	103 18
60408-01500	08	31 14 09	60464-00301	64	209 1	60631-01300	31-01	103 19
60408-01600	08	31 14 10	60464-10501	64	209 15	60631-01500	31-02	105 5
60408-10041	08	31 14	60470-00702	70-03	215 1	60631-02100	31-04	109 5 11
60408-10600	08	31 22	60470-06500	70-04	217 14	60631-02200	31-04	109 5 12
60414-07500	14-02	41 23	60470-08700	70-01	211 8	60631-02300	31-04	109 5 13
60414-17500	14-02	41 23	60470-08800	70-01	211 17	60631-02400	31-04	109 5 14
60414-17501	14-02	41 23	60470-09600	62-01-A	177 3 03	60631-07401	31-01	103 9
60419-00078	19	53 30	60470-09601	62-01-A	177 3 03	60631-09500	31-04	109 7
60419-00088	19	53 31	60470-09700	62-01-A	177 3 04	60631-09800	31-04	109 24
60419-00098	19	55 32	60470-11700	70-07	223 10	60631-10700	31-02	105 2
60419-00200	19	53 16	60470-11900	70-05	219 15	60631-19500	31-04	109 7
60425-05700	25-01	59 50	60470-12100	70-04	217 4	60631-19600	31-04	109 8
60425-08800	25-01	59 51	60470-12100	70-05	219 16	60631-29500	31-04	109 7
60425-16601	25-14	85 6	60470-12400	70-05	219 17	60632-05500	32-01	117 17
60431-00068	31-04	109 5 08	60470-12400	70-07	223 14	60632-05900	32-01	117 19
60431-02400	31-02	105 16	60470-12500	70-05	219 18	60632-06300	31-04	109 32
60431-02500	31-02	105 17	60470-12500	70-07	223 15	60632-07100	31-04	111 37
60431-02600	31-02	105 19	60470-13200	70-05	219 9	60633-00010	33	121 19
60431-02901	31-04	109 5	60470-13500	70-04	217 6	60633-00300	33	121 20
60431-06700	31-04	109 5 15	60470-14400	70-03	215 11	60633-05020	33	121 19 01
60431-06800	31-04	109 5 16	60470-17700	70-01	211 14	60641-30200	41-02	131 7
60431-08300	31-02	105 19	60470-17800	70-01	211 13	60652-00300	57-05	159 34
60431-21800	31-01	103 38	60470-17900	70-01	211 15	60653-01500	53-01	141 1 38
60431-31800	31-01	103 38	60470-18100	70-01	211 1	60653-11701	53-02	145 3
60432-00600	32-01	117 29	60470-18400	70-01	211 7	60653-21400	53-01	141 1 39
60432-10200	32-01	117 4	60470-27501	62-01-A	177 3 01	60653-21400	53-01	141 1 39
60432-10500	32-01	117 15	60470-27502	62-01-A	177 3 01	60657-00200	57-05	159 23
60432-10701	32-01	117 14	60470-27601	62-01-A	177 3 02	60657-05600	57-02	151 31
60433-00400	33	121 5	60470-28900	70-01	211 27	60663-05201	63-01	203 7
60433-00601	33	121 7	60481-05400	81	243 29	60663-05600	63-01	203 11
60433-00800	33	121 12	60551-00100	51	135 1 04	60663-05701	63-01	203 12
60433-00900	33	121 13	60581-01300	81	243 12	60663-06600	63-01	203 15
60433-01900	33	121 15	60581-01400	81	243 7	60663-15100	63-01	203 1
60433-10301	33	121 4	60601-01300	01-01	3 18	60663-15300	63-01	203 10
60433-10700	33	121 11	60601-01400	01-01	3 19	60664-00100	64	209 12
60433-11102	33	121 14	60601-02800	01-01	3 36	60681-00701	81	243 1 03
60433-20300	33	121 4	60601-02900	01-01	3 38	60681-00800	81	243 1 04
60433-21200	33	123 47	60601-12800	01-01	3 36	60681-01800	81	243 6
60441-01801	41-01	129 4	60602-20401	02	9 3	60681-10300	81	243 1 05
60441-10300	41-01	129 2	60602-20402	02	9 3	60681-10900	81	243 5
60452-01500	52-01	137 39	60604-00500	04	15 26	60681-25100	81	243 1 06
60452-10900	52-02	139 3	60608-00900	08	31 14 11	60681-25101	81	243 1 06
60452-20700	52-01	137 40	60608-02100	08	31 19	60681-25111	81	243 1 09



NUMERICAL PARTS INDEX

PART NO.	GRP NO.	PA GE	REF NO.	PART NO.	GRP NO.	PA GE	REF NO.	PART NO.	GRP NO.	PA GE	REF NO.
60681-25112	81	243	1 10	60708-20200	08	31	2	60725-07100	25-10	77	15
60681-35030	81	243	1	60708-30200	08	31	2	60725-07100	25-11	79	10
60681-35031	81	243	1	60709-30018	09	33	6	60725-07100	25-12	81	11
60681-35100	81	243	1 06	60715-01100	15	49	14	60725-07100	25-14	85	8
60681-45030	81	243	1	60725-00010	25-18	93	1	60725-07200	25-13	83	9
60681-68900	81	243	31	60725-00038	25-01	57	41	60725-07700	25-06	69	15
60681-78900	81	243	31	60725-00048	25-01	57	40	60725-08300	25-03	63	14
60682-00400	82	247	14	60725-00058	25-01	57	35	60725-08500	25-13	83	12
60682-00500	82	247	15	60725-00068	25-01	57	36	60725-09100	25-04	65	11
60682-00600	82	247	16	60725-00078	25-01	57	37	60725-09200	25-04	65	10
60682-10200	82	247	11	60725-00088	25-01	57	38	60725-09800	25-01	57	23
60682-10300	82	247	12	60725-00098	25-01	57	39	60725-10020	25-19-B	97	1
60682-30200	82	247	11	60725-00098	25-01	57	39	60725-10400	25-03	63	2
60682-40200	82	247	11	60725-00500	25-01	57	14	60725-10400	25-03	63	2
60701-00102	01-01	5	46 12	60725-00501	25-01	57	14	60725-11100	25-07	71	3
60701-00900	01-01	3	5	60725-00600	25-01	57	15	60725-11300	25-08	73	1
60701-01501	01-01	3	39	60725-00601	25-01	57	15	60725-11500	25-06	69	13
60701-03700	01-01	5	50	60725-00700	25-02	61	40	60725-12400	25-05	67	1
60701-05400	01-01	5	51	60725-00701	25-02	61	40	60725-12411	25-05	67	1 01
60701-06100	01-01	3	18	60725-00702	25-02	61	40	60725-12500	25-06	69	18
60702-00200	02	9	7	60725-00800	25-05	67	2	60725-12600	25-10	77	2
60702-10010	02	9	5	60725-01201	25-06	69	7	60725-12600	25-10	77	2
60702-20100	02	9	5 03	60725-01201	25-06	69	7	60725-12703	25-09	75	1
60703-00200	01-01	3	7	60725-01401	25-01	57	16	60725-12703	25-10	77	3
60703-00200	03-01	11	2	60725-02200	25-13	83	1	60725-12703	25-11	79	1
60703-00300	01-01	3	12	60725-03201	25-05	67	9	60725-13100	25-03	63	8
60703-00300	03-01	11	4	60725-04100	25-10	77	6	60725-13302	25-06	69	19
60703-40010	03-02	13	1	60725-04200	25-11	79	4	60725-13500	25-11	79	2
60703-40100	03-02	13	1 09	60725-04300	25-09	75	6	60725-13900	25-06	69	20
60703-50010	03-02	13	1	60725-04500	25-10	77	7	60725-14400	25-12	81	3
60703-50100	03-02	13	1 09	60725-04600	25-09	75	7	60725-14701	25-05	67	11
60704-04600	04	15	25	60725-05501	25-06	69	22	60725-14801	25-06	69	21
60704-14600	04	15	25	60725-05601	25-05	67	13	60725-14901	25-10	77	8
60704-24600	04	15	25	60725-05701	25-05	67	14	60725-14901	25-10	77	8
60704-60200	05-04	25	1 33	60725-05801	25-09	75	9	60725-15101	25-10	77	9
60704-70200	05-04	25	1 33	60725-05801	25-09	75	9	60725-15201	25-11	79	5
60704-80200	05-04	25	1 33	60725-05801	25-10	77	10	60725-15301	25-09	75	8
60704-90200	05-04	25	1 33	60725-06400	25-06	69	24	60725-15302	25-09	75	8
60704-90201	05-04	27	1 33	60725-06600	25-06	69	25	60725-15401	25-12	81	4
60704-90300	04	15	25	60725-06600	25-13	83	8	60725-15900	25-09	75	12
60705-01010	05-04	25	1	60725-06700	25-10	77	11	60725-15900	25-11	79	6
60705-03200	05-03	23	21	60725-06800	25-05	67	15	60725-16100	25-12	81	5
60705-11010	05-04	25	1	60725-06800	25-09	75	10	60725-16300	25-12	81	6
60705-11011	05-04	25	1	60725-06800	25-10	77	12	60725-17300	25-01	57	20
60705-11012	05-04	25	1	60725-06800	25-11	79	7	60725-17400	25-13	83	10
60705-80010	05-04	25	1	60725-06800	25-12	81	8	60725-17401	25-13	83	10
60705-90010	05-04	25	1	60725-06900	25-05	67	16	60725-17600	25-03	63	11
60708-00300	08	31	11	60725-06900	25-09	75	11	60725-17800	25-14	85	11
60708-20100	08	31	1	60725-06900	25-10	77	13	60725-18200	25-14	85	12
60708-20101	08	31	1	60725-06900	25-11	79	8	60725-18801	25-04	65	8
				60725-06900	25-12	81	9	60725-19300	25-17	91	1
				60725-07100	25-05	67	18	60725-20300	25-01	57	9
				60725-07100	25-09	75	13	60725-20900	25-05	67	2

NUMERICAL PARTS INDEX

PART NO.	GRP NO.	PAREF GE-NO.	PART NO.	GRP NO.	PAREF GE-NO.	PART NO.	GRP NO.	PAREF GE-NO.	PART NO.	GRP NO.	PAREF GE-NO.
60725-21101	25-07	71 3	60726-09800	25-07	71 3	60757-02900	57-01	149 41			
60725-21300	25-08	73 1	60726-09900	25-07	71 4	60757-03100	57-01	149 35			
60725-21600	25-08	73 5	60726-10200	25-03	63 17	60757-03200	57-01	149 36			
60725-21700	25-08	73 6	60726-10300	25-02	61 2	60757-03300	57-01	147 31			
60725-21800	25-08	73 8	60726-10400	25-02	61 7	60757-03301	57-01	147 31			
60725-22300	25-14	85 1	60726-10700	25-10	77 16	60757-03400	57-05	159 9			
60725-22400	25-05	67 1	60726-11200	25-02	61 20	60757-12200	57-01	147 32			
60725-22802	25-09	75 2	60726-11300	25-02	61 23	60757-12300	57-01	147 33			
60725-22900	25-13	83 4	60726-11600	25-02	61 29	60757-13200	57-01	149 36			
60725-23400	25-10	77 4	60726-12200	25-19-B	97 1 03	60757-13500	57-01	147 34			
60725-23600	25-09	75 4	60726-16800	25-01	59 45	60758-00100	58	167 4			
60725-23700	25-12	81 1	60726-16900	25-01	59 46	60758-00200	58	167 5			
60725-26200	25-13	83 6	60726-17100	25-01	59 47	60761-00018	61-04	175 2			
60725-27300	25-01	57 20	60726-20200	25-03	63 17	60761-00700	61-03	173 11 01			
60725-28400	25-13	83 11	60726-20400	25-02	61 7	60761-10020	61-03	173 11			
60725-28600	25-03	63 15	60728-00900	28	99 7	60761-10100	61-02	171 1 19			
60725-28900	25-04	65 9	60728-01600	28	99 10	60761-10600	61-04	175 1			
60725-30200	25-01	57 7	60728-01700	28	99 11	60761-10611	61-04	175 1 16			
60725-30201	25-01	57 7	60728-01900	28	99 13	60761-20010	61-02	171 1			
60725-36500	25-13	83 7	60728-02100	28	99 14	60763-00100	63-01	203 6			
60725-40101	25-01	57 1	60728-02500	28	99 15	60770-00300	70-06	221 2			
60725-40200	25-01	57 43	60728-02600	28	99 16	60770-01200	70-04	217 7			
60725-50100	25-01	57 42	60728-02800	28	99 21	60770-02400	70-07	223 11			
60726-00018	25-19-B	97 2	60728-06600	28	99 18	60770-02500	70-07	223 12			
60726-00100	25-04	65 15	60728-07700	28	99 19	60770-02900	70-07	223 4			
60726-00101	25-04	65 15	60728-08800	28	99 22	60770-10300	70-06	221 2			
60726-00500	25-02	61 11	60728-10103	28	99 2	60770-12900	70-07	223 4			
60726-00600	25-02	61 15	60728-10500	28	101 60	60781-13500	81	243 32			
60726-00800	25-02	61 17	60728-10600	28	99 4	60781-13600	81	243 33			
60726-01400	25-06	69 4	60728-10700	28	99 5	60782-00200	82	247 13			
60726-02300	25-19-B	97 1 01	60728-10800	28	99 6	60782-30100	82	247 10			
60726-02400	25-19-B	97 1 02	60728-11101	28	99 8	60782-40100	82	247 10			
60726-02600	25-04	65 24	60728-11501	28	99 9	60801-00020	01-02	7 1			
60726-02700	25-04	65 25	60728-20000	28	99 1	60801-00100	01-01	3 3			
60726-02800	25-06	69 26	60728-21801	28	99 12	60801-00200	01-01	3 2			
60726-02900	25-02	61 37	60728-32700	28	99 17	60801-00300	01-01	3 1			
60726-03301	25-06	69 12	60728-50200	28	99 3	60801-00401	01-01	3 35			
60726-03400	25-08	73 10	60731-00500	32-02	119 1	60801-00500	01-01	3 4			
60726-03500	25-08	73 11	60731-00701	32-02	119 11	60801-00700	01-01	3 9			
60726-03600	25-02	61 19	60731-00802	32-02	119 2	60801-00800	01-01	3 17			
60726-03700	25-02	61 24	60731-02100	31-03	107 2	60801-00900	01-01	3 20			
60726-03900	25-17	91 4	60751-00400	51	135 14	60801-01100	01-01	3 8			
60726-04100	25-17	91 5	60752-00800	52-01	137 6	60801-01200	01-02	7 1 01			
60726-04400	25-07	71 2	60753-00300	53-01	141 1 40	60801-01300	01-02	7 1 02			
60726-04500	25-05	67 27	60753-20200	53-01	141 1 41	60801-01400	01-02	7 1 03			
60726-04900	25-03	63 26	60757-00900	57-04	155 9	60801-01500	01-02	7 1 11			
60726-05300	25-08	73 7	60757-01400	57-04	155 29	60801-01900	01-01	5 49			
60726-05400	25-08	73 12	60757-02200	57-01	147 32	60801-10010	01-01	5 46			
60726-06800	25-01	59 45	60757-02300	57-01	147 33	60801-10011	01-01	5 46			
60726-07200	25-01	59 48	60757-02600	57-01	147 34	60801-10012	01-01	5 46			

160939-01

NUMERICAL PARTS INDEX

PART NO.	GRP NO.	PAREF GE-NO.	PART NO.	GRP NO.	PAREF GE-NO.	PART NO.	GRP NO.	PAREF GE-NO.
60801-10013	01-01	5 46	60831-00400	31-01	103 2	60853-60011	53-01	141 1
60801-10400	01-01	3 35	60831-00500	31-01	103 3	60857-00100	57-02	151 7
60801-10600	01-01	5 46 13	60831-00800	31-02	105 13	60857-00200	57-02	151 8
60801-11900	01-01	5 49	60831-10600	31-02	105 14	60857-00300	57-02	151 9
60801-20010	01-01	5 46	60831-10700	31-02	105 15	60857-00400	57-02	151 10
60801-20600	01-01	5 46 13	60831-10900	31-02	105 8	60857-00500	57-02	151 11
60801-30010	01-01	5 46	60831-40100	31-01	103 1	60857-00600	57-02	151 12
60802-10400	02	9 5 04	60831-50100	31-01	103 1	60857-00700	57-02	151 32
60802-20100	02	9 2	60831-60100	31-01	103 1	60857-00800	57-02	151 33
60804-00200	04	15 11	60832-00028	32-01	117 3	60857-00900	57-02	151 34
60804-10101	04	15 24	60832-00600	32-01	117 6	60857-01100	57-02	151 35
60804-20100	04	15 24	60832-10018	32-01	117 1	60857-01200	57-04	155 19
60804-30100	04	15 24	60832-10038	32-01	117 2	60857-01300	57-04	155 11
60804-30101	04	15 24	60832-30300	31-02	105 42	60857-01300	57-04	155 11
60805-00100	05-03	21 4	60832-30400	31-02	105 43	60857-01400	57-04	155 12
60805-00101	05-03	21 4	60833-00301	33	121 6	60861-00200	61-01	169 13
60805-10100	05-03	21 4	60833-20100	33	121 1	60861-00300	61-01	169 14
60808-00100	08	31 20	60833-20200	33	121 2	60861-00400	61-01	169 16
60814-20102	14-01	39 1	60833-30100	33	121 1	60861-00500	61-01	169 15
60814-30100	14-01	39 1	60833-30200	33	121 2	60861-00600	61-03	173 10
60814-40100	14-01	39 1	60833-40100	33	121 1	60861-00701	61-03	173 4
60814-40101	14-01	39 1	60833-40200	33	121 2	60861-00800	61-03	173 1
60814-50100	14-01	39 1	60836-00011	36	127 1	60869-00400	70-02	213 5
60815-00202	15	49 1	60836-00100	36	127 2	60869-00500	70-02	213 6
60815-00400	15	49 6	60836-00200	36	127 4	60869-10400	70-02	213 5
60815-00501	15	49 4	60841-00300	41-01	129 17	60869-10500	70-02	213 6
60815-00601	15	49 5	60841-00400	41-02	131 18	60869-20300	70-01	211 36
60815-10200	15	49 1	60841-00500	41-02	131 34	60870-00100	70-06	221 3
60815-10300	15	49 16	60841-00600	41-02	131 35	60870-00200	70-06	221 4
60815-20101	15	49 15	60841-00700	41-01	129 1	60870-00300	70-06	221 1
60815-20200	15	49 1	60841-00900	41-01	129 38	60870-00800	70-04	217 5
60815-30100	15	49 15	60841-01100	41-01	129 39	60870-00800	70-07	223 9
60815-30200	15	49 1	60841-10100	41-01	129 1	60870-01100	70-03	215 23
60815-40100	15	49 15	60841-10200	41-02	131 8	60870-01200	70-03	215 24
60815-50100	15	49 15	60852-10400	52-02	139 3	60870-01600	70-05	219 7
60817-10100	17	51 1	60852-20100	52-01	137 38	60870-01700	70-05	219 8
60817-10101	17	51 1	60853-00200	53-01	141 1 42	60870-01900	70-08	225 9
60817-10102	17	51 1	60853-00300	53-01	143 1 43	60870-02100	70-03	215 17
60817-10200	17	51 2	60853-00400	53-01	143 1 44	60870-02200	70-03	215 19
60817-10201	17	51 2	60853-00500	53-01	143 1 45	60870-02300	70-03	215 18
60817-10202	17	51 2	60853-00600	53-01	143 1 46	60870-02800	70-01	211 33
60819-00100	19	53 2	60853-00700	53-01	143 1 52	60870-02900	70-01	211 34
60819-00400	19	53 1	60853-00800	53-01	143 1 53	60870-03101	70-01	211 35
60819-00500	19	53 21	60853-10300	53-01	143 1 43	61035-21900	70-02	213 2
60819-00500	19	53 30 02	60853-30100	53-01	143 1 47	61309-00300	09	33 2
60819-10400	19	53 1	60853-40010	53-01	141 1	61309-03900	09	33 6 17
60819-20300	19	53 19	60853-40100	53-01	143 1 47	61309-04100	09	33 6 28
60819-20400	19	53 1	60853-50010	53-01	141 1	61326-08902	31-01	103 14
60819-40200	19	53 18	60853-50100	53-01	143 1 47	61326-09000	31-01	103 15
60823-00601	32-01	117 6	60853-60010	53-01	141 1	61353-00600	82	247 8

NUMERICAL PARTS INDEX

PART NO.	GRP NO.	PAREF GE-NO.	PART NO.	GRP NO.	PAREF GE-NO.	PART NO.	GRP NO.	PAREF GE-NO.
61353-10600	82	247 8	62461-01701	11	35 15	62619-21800	19	55 33
61353-10601	82	247 8	62461-01701	31-01	103 7	62625-06500	25-09	75 16
61363-03500	53-01	143 1 48	62461-02900	61-03	173 11 09	62625-06500	25-10	77 21
61444-01200	61-03	173 11 02	62461-03800	61-03	173 11 08	62625-06500	25-11	79 13
61444-01401	61-03	173 11 03	62461-04000	61-03	173 11 06	62625-06500	25-12	81 12
61444-01500	61-03	173 11 11	62462-03900	14-03	43 17	62625-06601	25-12	81 13
61444-01600	61-03	173 11 10	62601-00900	01-01	3 6	62625-07700	25-01	57 27
61444-01700	61-03	173 11 04	62601-00900	03-01	11 1	62625-07701	25-01	57 27
61614-01400	52-02	139 9	62601-05500	01-01	5 46 14	62625-08900	25-06	69 29
61614-01500	19	53 28	62601-05600	01-01	5 46 15	62625-14803	25-05	67 19
61614-08500	14-03	43 16	62601-25400	01-01	5 46 16	62625-14803	25-06	69 27
61670-05600	70-07	223 18	62602-11300	02	9 8	62625-14803	25-09	75 14
61670-05600	70-07	223 18	62602-21200	02	9 6	62625-14803	25-10	77 19
61770-00201	70-02	213 3	62602-30100	02	9 1	62625-14803	25-11	79 11
61770-00201	70-03	215 22	62605-00300	53-01	143 1 49	62625-16800	25-03	63 22
61770-00201	70-04	217 3	62605-00800	05-05	29 5	62625-19400	25-05	67 21
61770-00201	70-05	219 14	62609-00028	09	33 6 08	62625-19400	25-06	69 3
61770-00201	70-05	219 20	62609-20100	09	33 1	62625-19400	25-09	75 17
61770-00201	70-07	223 21	62609-30200	09	33 7	62625-19400	25-10	77 22
61770-00900	70-05	219 33	62611-03101	11	35 4	62625-19400	25-11	79 14
61770-00900	70-07	223 25	62611-03500	11	35 8	62625-19400	25-12	81 14
61770-02200	52-01	137 44	62611-03600	11	35 9	62625-19500	25-03	63 35
61770-02601	70-05	219 32	62611-03700	11	35 10	62625-19500	57-03	153 1
61770-12700	70-07	223 26	62611-03801	11	35 11	62625-25100	25-05	67 20
61911-00900	31-03	107 2	62614-00700	14-01	39 4	62625-25100	25-06	69 28
61911-11700	31-03	107 1	62615-01100	15	49 7	62625-25100	25-09	75 15
61912-01100	11	35 13	62615-01300	15	49 9	62625-25100	25-10	77 20
61963-00800	63-01	205 48	62615-02300	15	49 11	62625-25100	25-11	79 12
61963-01400	63-01	203 42	62615-03200	15	49 15 02	62625-27300	25-03	63 23
61963-01800	63-01	205 46	62615-03300	15	49 34	62625-29500	25-03	63 35
61963-01900	63-01	205 47	62615-03500	15	49 35	62625-29500	25-03	63 35
61963-02100	63-01	205 49	62615-03600	15	49 36	62625-29500	57-03	153 1
61963-02200	63-01	205 50	62615-11200	15	49 8	62625-36101	25-14	85 13
61963-02300	63-01	205 51	62615-12200	15	49 10	62626-03400	25-01	57 28
61963-02400	63-01	205 52	62615-13100	15	49 15 01	62626-03401	25-01	57 28
61963-02500	63-01	205 53	62615-40401	15	49 2	62626-06800	25-03	63 25
61963-11300	63-01	203 41	62615-40501	15	49 3	62628-00030	28	99 32
61963-11500	63-01	203 43	62615-62500	15	49 12	62628-00200	25-16	89 2
61963-11600	63-01	205 44	62615-62600	15	49 13	62628-00201	25-16	89 2
61963-11700	63-01	205 45	62615-72500	15	49 12	62628-00303	25-16	89 1 10
61963-21300	63-01	203 41	62615-72600	15	49 13	62628-00600	25-16	89 1 11
61963-21500	63-01	203 43	62615-82500	15	49 12	62628-00700	25-16	89 1 12
61963-31300	63-01	203 41	62615-82600	15	49 13	62628-00800	25-16	89 1 13
62209-02501	09	33 9	62619-00101	19	53 3	62628-00800	28	99 33
62257-00501	57-01	147 12	62619-00102	19	53 3	62628-01100	25-16	89 1 14
62369-03800	70-07	223 1 07	62619-02100	19	53 7	62628-01201	25-16	89 1 15
62402-71500	02	9 4	62619-02101	19	53 30 05	62628-03100	28	99 34
62422-50200	70-01	211 23	62619-06300	19	53 5	62628-03601	28	99 35
62461-00018	61-03	173 11 07	62619-11900	19	53 6	62628-03700	28	99 36
62461-00020	61-03	173 11 05	62619-11901	19	53 30 03	62628-03800	28	99 37

NUMERICAL PARTS INDEX

PART NO.	GRP NO.	PAREF GE-NO.	PART NO.	GRP NO.	PAREF GE-NO.	PART NO.	GRP NO.	PAREF GE-NO.
62628-04100	28	99 39	62635-00800	35	125 8	62657-02800	57-01	147 9
62628-04200	28	99 40	62635-00901	35	125 9	62657-02900	57-02	151 3
62628-04400	28	99 41	62635-10500	35	125 5	62657-03100	57-02	151 4
62628-10102	25-16	89 1 16	62635-10600	35	125 6	62657-03200	57-02	151 5
62628-10400	25-16	89 1 17	62635-20200	35	125 2	62657-06900	57-02	151 13
62628-10500	25-16	89 1 18	62636-01200	36	127 1 02	62657-09100	57-07	163 1 07
62628-13900	28	99 38	62636-01300	36	127 1 03	62657-09700	57-02	151 14
62628-20012	25-16	89 1	62641-00203	41-01	129 9	62657-09900	57-04	155 15 07
62631-01200	31-02	105 6	62641-00303	41-01	129 10	62657-10400	57-01	147 4
62631-01500	31-02	105 7	62641-00900	41-02	131 11	62657-10600	57-01	147 6
62631-01900	31-02	105 9	62641-01200	41-02	131 13	62657-10700	57-01	147 7
62631-02100	31-02	105 10	62641-01501	41-01	129 11	62657-10800	57-05	159 25
62631-02201	33	121 25	62641-01601	41-01	129 12	62657-10900	57-05	159 26
62631-02202	33	121 25	62641-02200	41-01	129 3	62657-11400	57-05	159 30
62631-02700	31-02	105 18	62641-02300	41-01	129 5	62657-11700	57-05	159 1
62631-02900	32-02	119 3	62641-02400	41-02	131 1	62657-12100	57-01	147 8
62631-03200	32-01	117 38	62641-02501	41-02	131 2	62657-12600	57-02	151 1
62631-03300	31-02	105 11	62641-02601	41-02	131 3	62657-12700	57-02	151 2
62631-03400	31-02	105 20	62641-02800	41-02	131 5	62657-12900	57-02	151 3
62631-04500	31-02	105 21	62641-02902	41-01	129 16	62657-17900	57-04	155 15 08
62631-04700	32-02	119 16	62641-03101	41-01	129 7	62657-19700	57-02	151 14
62631-04900	32-02	119 15	62641-03600	41-02	131 10	62657-19800	57-04	155 15 09
62631-05100	32-01	117 2 04	62641-03700	41-02	131 31	62657-20101	57-01	147 1
62631-05601	11	35 14	62641-10800	41-02	131 9	62657-20201	57-01	147 2
62631-05601	31-01	103 6	62641-11100	41-02	131 12	62657-20501	57-01	147 5
62631-05800	11	35 23	62641-11700	41-01	129 13	62657-21100	57-05	159 31
62631-05900	11	35 24	62641-12700	41-01	129 6	62657-33300	57-02	151 6
62631-06101	11	35 25	62641-12700	41-02	131 4	62657-33300	57-04	155 1
62631-06200	11	35 22	62641-13200	41-01	129 14	62657-47701	57-04	155 15 10
62631-06700	31-04	109 2	62641-13300	41-01	129 18	62657-57602	57-04	155 15 11
62631-06800	31-04	109 3	62641-13500	41-01	129 8	62658-00100	57-04	155 15 12
62631-07100	31-04	109 4	62641-21300	41-02	131 14	62658-00800	57-05	159 29
62631-07700	31-04	109 12	62641-32100	41-02	131 17	62658-40200	57-01	147 10
62631-07800	31-01	103 13	62641-40400	41-02	131 6	62658-40300	57-01	147 11
62631-26500	31-04	109 1	62651-10200	51	135 2	62658-50200	57-01	147 10
62632-01400	32-01	117 28	62651-10703	51	135 1 05	62658-50300	57-01	147 11
62632-01700	31-04	109 30	62652-00501	52-01	137 7	62661-00600	61-01	169 1
62632-02400	31-05	113 1 14	62652-03500	53-01	143 1 50	62663-00200	63-01	203 3
62632-03200	31-04	109 25	62652-11101	53-01	143 1 51	62663-00700	63-01	203 8
62632-04600	31-05	113 1 15	62653-03401	53-01	141 1 34	62663-02300	63-01	203 13
62632-12500	31-05	113 1 17	62653-03701	53-01	141 1 35	62663-10300	63-01	203 4
62632-12600	31-05	113 1 18	62653-04100	53-02	145 1	62663-10800	63-01	203 9
62632-12701	31-05	113 1 19	62653-04200	53-02	145 2	62664-00601	64	209 14
62632-30010	31-05	113 1	62653-13600	53-01	141 1 36	62664-00901	64	209 16
62633-00501	33	121 21	62656-02400	14-01	39 19	62664-01100	64	209 18
62633-02101	33	121 24	62657-00300	57-01	147 3	62664-01200	64	209 17
62633-02201	33	121 27	62657-00300	57-01	147 3	62664-10500	64	209 13
62635-00100	35	125 1	62657-00800	57-05	159 25	62669-06601	01-01	3 23
62635-00400	35	125 4	62657-00900	57-05	159 26	62670-01702	70-08	225 17
62635-00700	35	125 7	62657-01100	57-05	159 31	62670-01800	70-08	225 13

NUMERICAL PARTS INDEX

PART NO.	GRP NO.	PAREF GE-NO.	PART NO.	GRP NO.	PAREF GE-NO.	PART NO.	GRP NO.	PAREF GE-NO.
62670-01901	70-08	225 10	69321-11600	25-09	75 18	91205-05300	05-04	27 1 37
62670-02601	70-02	213 13	69321-11600	25-10	77 23	91212-10900	31-01	103 29
62670-02900	70-02	213 17	69321-11600	25-11	79 15	91215-00400	14-01	39 6
62670-03400	70-03	215 12	69331-00018	25-15	87 1 05	91215-00400	14-02	41 1
62670-03400	70-03	215 12	69331-00028	25-15	87 2	91224-06600	25-03	63 34
62670-03400	70-07	223 2	69331-00037	25-18	93 1 01	91251-00700	51	135 6
62670-04500	70-02	213 10	69331-03400	32-01	117 21	91254-03800	14-04	45 12
62670-04600	70-04	217 9	69331-03500	32-01	117 22	91254-13600	14-04	45 13
62670-04700	70-04	217 10	69331-06300	25-10	77 24	91267-00201	09	33 6 09
62670-11600	70-03	215 27	69331-06300	25-13	83 14	91404-11600	05-04	27 1 43
62674-01300	74-04	233 2	69331-06900	32-01	117 20	91444-12100	14-01	39 25
62674-01300	74-05	235 2	69331-07400	25-14	85 7	91524-01900	25-03	63 34
62674-01400	74-04	233 3	69331-09700	25-15	87 1 07	91806-03900	05-03	21 6
62674-01400	74-05	235 3	69331-12100	25-05	67 26	91811-02300	61-01	169 6
62681-01700	81	245 38	69331-15702	25-12	81 15	91811-10710	52-01	137 12
62681-02900	81	243 26	69331-16800	25-09	75 23	91831-01500	32-01	117 5
62681-05301	81	243 1 07	69331-16800	25-11	79 9	91851-00700	52-01	137 9
62681-05401	81	243 1 08	69331-17101	25-12	81 17	91851-00800	52-01	137 10
62681-20800	81	243 2	69331-17200	25-05	67 28	91851-10900	52-01	137 11
62681-21100	81	243 3	69331-17200	25-09	75 19	91851-10901	52-01	137 11
62682-00202	82	247 1	69331-17200	25-10	77 25	91875-07200	25-03	63 36
62682-00300	82	247 2	69331-17200	25-11	79 16	92305-00700	05-03	21 3
62682-00400	82	247 3	69331-17301	25-05	67 29	92348-16100	57-03	153 2
62682-00500	82	247 4	69331-17301	25-09	75 20	92349-00100	57-03	153 8
62682-00600	82	247 5	69331-17301	25-10	77 26	92349-00100	57-04	155 8
62682-00700	82	247 6	69331-17301	25-11	79 17	92354-08501	14-05	47 1 20
62682-00800	82	247 7	69331-18700	25-14	85 9	92354-08800	14-05	47 1 21
63653-00900	53-02	145 4	69331-20030	25-15	87 1	92354-08900	14-05	47 1 22
63681-10900	81	243 24	69332-00600	25-01	57 30	92354-09200	14-05	47 1 23
64304-92500	05-05	29 3	69332-00701	25-01	57 31	92354-09300	14-05	47 1 24
64333-94300	17	51 3	69332-00800	25-01	57 33	92355-00200	14-05	47 1 26
64333-94300	51	135 1 06	69332-03100	25-15	87 1 08	92355-00600	14-05	47 1 25
64343-74300	41-02	131 19	69332-03200	25-15	87 1 09	92375-04800	61-02	171 1 20
64343-74400	41-02	131 20	69332-03300	25-15	87 1 10	92576-01500	61-02	171 1 21
64351-41900	52-01	137 8	69332-03400	25-15	87 1 11	92576-14100	61-02	171 1 22
64352-72800	51	135 5	69332-03500	25-15	87 1 12	92725-15800	25-05	67 30
64353-70900	41-02	131 22	69332-03600	25-15	87 1 13	92725-15800	25-10	77 27
64361-92701	01-01	5 46 17	69332-03700	25-15	87 1 14	92E48-09400	57-02	151 20
64362-11400	61-01	169 3	69332-03800	25-15	87 1 15	92E48-09400	57-03	153 5
64372-46102	52-02	139 15	69332-07100	25-15	87 1 16	92E48-09400	57-04	155 2
64388-46600	64	209 19	69332-10100	25-15	87 1 17	92E48-09400	57-05	159 10
65415-11401	15	49 18	69332-10900	25-01	57 34	94104-05800	74-07	239 1 07
65469-20600	81	243 4	69332-16800	25-15	87 1 18	94110-09600	70-01	211 43
65504-01901	25-04	65 21	69332-16900	25-15	87 1 19	94501-10600	61-01	169 5
65629-00700	31-03	107 7	69365-21800	28	99 43			
66358-13800	57-01	147 15	69365-51300	28	99 42			
66619-00601	19	53 9	82807-21700	57-05	159 3			
66619-01101	19	53 15	91204-08700	05-04	27 1 34			
69231-01200	25-03	63 36	91205-05200	05-04	27 1 35			
69321-11600	25-05	67 25	91205-05230	05-04	27 1 36			



TABLE OF BOLT, W/WASHER

BOLT, W/WASHER	BOLT/WASHER	BOLT, W/WASHER	BOLT/WASHER	BOLT, W/WASHER	BOLT/WASHER
F1805-06010	F1035-06010 F2515-06000	F1805-06035	F1035-06035 F2515-06000	F1805-08018	F1035-08018 F2515-08000
F1805-06012	F1035-06012 F2515-06000	F1805-06040	F1035-06040 F2515-06000	F1805-08020	F1035-08020 F2515-08000
F1805-06014	F1035-06014 F2515-06000	F1805-06045	F1035-06045 F2515-06000	F1805-08022	F1035-08022 F2515-08000
F1805-06016	F1035-06016 F2515-06000	F1805-06055	F1035-06055 F2515-06000	F1805-08025	F1035-08025 F2515-08000
F1805-06018	F1035-06018 F2515-06000	F1805-06060	F1035-06060 F2515-06000	F1805-08030	F1035-08030 F2515-08000
F1805-06020	F1035-06020 F2515-06000	F1805-08012	F1035-08012 F2515-08000	F1805-08035	F1035-08035 F2515-08000
F1805-06025	F1035-06025 F2515-06000	F1805-08014	F1035-08014 F2515-08000	F1805-08040	F1035-08040 F2515-08000
F1805-06030	F1035-06030 F2515-06000	F1805-08016	F1035-08016 F2515-08000	F1805-08045	F1035-08045 F2515-08000



**TABLE OF BOLT, W/WASHER**

BOLT, W/WASHER	BOLT/WASHER	BOLT, W/WASHER	BOLT/WASHER	BOLT, W/WASHER	BOLT/WASHER
F1805-08050	F1035-08050 F2515-08000	F1805-10018	F1035-10018 F2515-10000	F1805-10050	F1035-10050 F2515-10000
F1805-08055	F1035-08055 F2515-08000	F1805-10020	F1035-10020 F2515-10000	F1805-10055	F1035-10055 F2515-10000
F1805-08060	F1035-08060 F2515-08000	F1805-10022	F1035-10022 F2515-10000	F1805-10060	F1035-10060 F2515-10000
F1805-08065	F1035-08065 F2515-08000	F1805-10025	F1035-10025 F2515-10000	F1805-10065	F1035-10065 F2515-10000
F1805-08070	F1035-08070 F2515-08000	F1805-10030	F1035-10030 F2515-10000	F1805-10070	F1035-10070 F2515-10000
F1805-08075	F1035-08075 F2515-08000	F1805-10035	F1035-10035 F2515-10000	F1805-10085	F1035-10085 F2515-10000
F1805-10014	F1035-10014 F2515-10000	F1805-10040	F1035-10040 F2515-10000	F1805-12016	F1035-12016 F2515-12000
F1805-10016	F1035-10016 F2515-10000	F1805-10045	F1035-10045 F2515-10000	F1805-12020	F1035-12020 F2515-12000

TABLE OF BOLT, W/WASHER

BOLT, W/WASHER	BOLT/WASHER	BOLT, W/WASHER	BOLT/WASHER	BOLT, W/WASHER	BOLT/WASHER
F1805-12025	F1035-12025 F2515-12000	F1805-12065	F1035-12065 F2515-12000	F1825-06010	F1035-06010 F2515-06000 F2500-06000
F1805-12030	F1035-12030 F2515-12000	F1805-12085	F1035-12085 F2515-12000	F1825-06012	F1035-06012 F2515-06000 F2500-06000
F1805-12035	F1035-12035 F2515-12000	F1805-14035	F1035-14035 F2515-14000	F1825-06014	F1035-06014 F2515-06000 F2500-06000
F1805-12040	F1035-12040 F2515-12000	F1805-14045	F1035-14045 F2515-14000		
F1805-12045	F1035-12045 F2515-12000			F1825-06016	F1035-06016 F2515-06000 F2500-06000
F1805-12050	F1035-12050 F2515-12000			F1825-06020	F1035-06020 F2515-06000 F2500-06000
F1805-12055	F1035-12055 F2515-12000			F1825-06025	F1035-06025 F2515-06000 F2500-06000
F1805-12060	F1035-12060 F2515-12000				

**TABLE OF BOLT, W/WASHER**

BOLT, W/WASHER	BOLT/WASHER	BOLT, W/WASHER	BOLT/WASHER	BOLT, W/WASHER	BOLT/WASHER
F1825-06030	F1035-06030 F2515-06000 F2500-06000	F1825-08025	F1035-08025 F2515-08000 F2500-08000	F1825-08050	F1035-08050 F2515-08000 F2500-08000
F1825-06035	F1035-06035 F2515-06000 F2500-06000	F1825-08030	F1035-08030 F2515-08000 F2500-08000	F1825-08055	F1035-08055 F2515-08000 F2500-08000
F1825-06055	F1035-06055 F2515-06000 F2500-06000	F1825-08035	F1035-08035 F2515-08000 F2500-08000	F1825-08085	F1035-08085 F2515-08000 F2500-08000
F1825-08012	F1035-08012 F2515-08000 F2500-08000	F1825-08038	F1035-08038 F2515-08000 F2500-08000	F1825-10014	F1035-10014 F2515-10000 F2500-10000
F1825-08016	F1035-08016 F2515-08000 F2500-08000	F1825-08040	F1035-08040 F2515-08000 F2500-08000	F1825-10016	F1035-10016 F2515-10000 F2500-10000
F1825-08020	F1035-08020 F2515-08000 F2500-08000	F1825-08045	F1035-08045 F2515-08000 F2500-08000	F1825-10020	F1035-10020 F2515-10000 F2500-10000

**TABLE OF BOLT, W/WASHER**

BOLT, W/WASHER	BOLT/WASHER	BOLT, W/WASHER	BOLT/WASHER	BOLT, W/WASHER	BOLT/WASHER
F1825-10025	F1035-10025 F2515-10000 F2500-10000	F1825-12025	F1035-12025 F2515-12000 F2500-12000	F2005-10016	F1155-10016 F2515-10000
F1825-10030	F1035-10030 F2515-10000 F2500-10000	F1825-12030	F1035-12030 F2515-12000 F2500-12000	F2005-10020	F1155-10020 F2515-10000
F1825-10035	F1035-10035 F2515-10000 F2500-10000	F1825-12040	F1035-12040 F2515-12000 F2500-12000	F2005-10025	F1155-10025 F2515-10000
F1825-10040	F1035-10040 F2515-10000 F2500-10000			F2005-10030	F1155-10030 F2515-10000
F1825-10080	F1035-10080 F2515-10000 F2500-10000			F2005-10035	F1155-10035 F2515-10000
F1825-12020	F1035-12020 F2515-12000 F2500-12000			F2005-10040	F1155-10040 F2515-10000
				F2005-10045	F1155-10045 F2515-10000
				F2005-10050	F1155-10050 F2515-10000

**TABLE OF BOLT, W/WASHER**

BOLT, W/WASHER	BOLT/WASHER	BOLT, W/WASHER	BOLT/WASHER	BOLT, W/WASHER	BOLT/WASHER
F2005-10055	F1155-10055 F2515-10000	F2005-12040	F1155-12040 F2515-12000	F2015-10020	F1155-10020 F2515-10000 F2500-10000
F2005-10060	F1155-10060 F2515-10000	F2005-12045	F1155-12045 F2515-12000	F2015-10025	F1155-10025 F2515-10000 F2500-10000
F2005-10065	F1155-10065 F2515-10000	F2005-12050	F1155-12050 F2515-12000	F2015-10030	F1155-10030 F2515-10000 F2500-10000
F2005-10070	F1155-10070 F2515-10000	F2005-12055	F1155-12055 F2515-12000	F2015-10035	F1155-10035 F2515-10000 F2500-10000
F2005-12020	F1155-12020 F2515-12000	F2005-12065	F1155-12065 F2515-12000	F2015-10040	F1155-10040 F2515-10000 F2500-10000
F2005-12025	F1155-12025 F2515-12000			F2015-10050	F1155-10050 F2515-10000 F2500-10000
F2005-12030	F1155-12030 F2515-12000				
F2005-12035	F1155-12035 F2515-12000				

### TABLE OF BOLT, W/WASHER

BOLT, W/WASHER	BOLT/WASHER	BOLT, W/WASHER	BOLT/WASHER	BOLT, W/WASHER	BOLT/WASHER
F2015-10055	F1155-10055 F2515-10000 F2500-10000				
F2015-10060	F1155-10060 F2515-10000 F2500-10000				
F2015-12025	F1155-12025 F2515-12000 F2500-12000				
F2015-12030	F1155-12030 F2515-12000 F2500-12000				



TABLE OF COMBINATION FOR REPLACEABILITY-"G"-

装置番号 GRP.NO.	見出 番号 REF. NO.	旧部品番号 OLD PART NO.	代替部品 SUBSTITUTE PARTS				
			代替部品番号 SUBS.PART NO.	部品名称 PART NAME	個数 QTY	記載箇所 GRP.NO.& REF.NO.	
01-01	35	60801-00401	60801-10400	HOSE, RUBBER	1	01-01	35
			05317-51001	CLAMP	4	01-01	52
01-01	36	60601-02800	60601-12800	PIPE, WATER OUTLET	1	01-01	36
			60701-03700	ELBOW, RUBBER	1	01-01	50
			60701-05400	BRACKET, WATER PIPE	1	01-01	51
01-01	46	13 60801-10600	60801-20600	BRACKET, PULLEY	1	01-01	46
			F1035-10040	BOLT	4	01-01	53
04	24	60804-20100	60804-30100	HARNESS, FRONT	1	04	24
			59067-06700	SOLENOID, VALVE	1	70-01	18
05-04	1	30 60305-22700	60405-03500	PANEL	1	05-04	1
			60405-02500	PLUG	2	05-04	1
14-02	19	60314-30600	60314-40600	BRACKET, HANDLE BOX	1	14-02	19
			60314-25800	PIN	2	14-04	11
14-04	11	60314-15800	60314-25800	PIN	2	14-04	11
			60314-40600	BRACKET, HANDLE BOX	1	14-02	19
25-03	17	60726-10200	60726-20200	PIPE, LEVEL GAGE	1	25-03	17
			91524-01900	BREATHER	1	25-03	34
			62625-29500	CONNECTOR	2	25-03	35
			91875-07200	ELBOW	2	25-03	36
			F4010-12120	HOSE, RUBBER	1	25-03	30
			08685-00600	TY-RAP	1	25-03	31
			F4300-02200	CLAMP, HOSE	2	25-03	32
25-03	34	91224-06600	91524-01900	BREATHER	1	25-03	34
			60726-20200	PIPE, LEVEL GAGE	1	25-03	17
			62625-29500	CONNECTOR	2	25-03	35
			91875-07200	ELBOW	2	25-03	36
			F4010-12120	HOSE, RUBBER	1	25-03	30
			08685-00600	TY-RAP	1	25-03	31
			F4300-02200	CLAMP, HOSE	2	25-03	32
25-03	36	69231-01200	91875-07200	ELBOW	2	25-03	36
			60726-20200	PIPE, LEVEL GAGE	1	25-03	17
			91524-01900	BREATHER	1	25-03	34
			62625-29500	CONNECTOR	2	25-03	35
			F4010-12120	HOSE, RUBBER	1	25-03	30
			08685-00600	TY-RAP	1	25-03	31
			F4300-02200	CLAMP, HOSE	2	25-03	32





