

Parts Catalogue

**MITSUBISHI  
DIESEL ENGINE**

**6D24-T**

for **MG730**

掲 載 内 容

本カタログは、エンジン編です。次の車体カタログと  
合わせてご利用ください。

MG730 車体 Pub.No.98160-93910

NOTE

This PARTS CATALOGUE is a Engine Volume.

It is requested that this catalogue be used in  
combination with the following catalogue:

MG730 Chassis Parts Catalogue.

Pub.No.98160-93910

March 2010



# まえがき

このパーツカタログは、1992年11月以降生産の「6D2型産業用エンジン」に使用されている補用部品を収録してあります。

エンジン型式等の詳細は、後述の「収録エンジン型式一覧表」をご参照下さい。

このパーツカタログを有効に活用いただくには、「イラスト・部品番号リストの見方」を十分にご理解いただくことが重要です。

(部品番号は予告なく変更することがありますので、予めご了承ください。)

(参考)

年号対照表

西暦	1992	1993	1994	1995	1996	1997	1998
元号	平成4	平成5	平成6	平成7	平成8	平成9	平成10

西暦	1999	2000	2001	2002	2003	2004	2005
元号	平成11	平成12	平成13	平成14	平成15	平成16	平成17

西暦	2006	2007	2008	2009
元号	平成18	平成19	平成20	平成21

★★

## 三菱ふそう純正部品のご使用について

三菱ふそうのエンジンには「三菱ふそう純正部品」をご使用ください。

「三菱ふそう純正部品」は弊社の卓越した品質管理のもとで厳格な検査に合格した優秀な部品ですから、安心してご使用していただけるものです。

イミテーション部品は材質、製造方法などすべての点で純正部品と比較にならないので、ご使用にならないでください。「三菱ふそう純正部品」は弊社販売会社に豊富に取りそろえてありますので、「三菱ふそう純正部品」とご指定のうえ、最寄りの販売会社でお買い求めください。

★★

---

特殊工具は記載されておりません。整備解説書または、特殊工具一覧表を参照して下さい。  
(供給は補用部品ルートでいたします。)

---

## FOREWORD

This Parts Catalog contains information on service parts for the 6D2 industrial engines manufactured for customers in general since November 1992.

For the detail of the engine models, refer to the List of Applicable Engine Models herein contained.

In order to use this catalog effectively, it is important to gain a good understanding of "HOW TO USE ILLUSTRATION AND PART NO. LIST".

(The part numbers may be changed without prior notice.)

★★★★★★★★★★★★★★★★★★★★★★★★★★★★★★★★★★★★★★

## mitsubishi fuso genuine parts

Use "mitsubishi fuso genuine parts" exclusively for servicing your Mitsubishi Fuso engine.

"mitsubishi fuso genuine parts" are superior and reliable because they have been produced under the excellent quality-control system, and have passed the standard after strict inspections.

Imitation parts are not recommended from the viewpoint of their material and manufacturing method which are entirely incomparable with those of genuine parts.

A large assortment of "mitsubishi fuso genuine parts" is always available at any of our authorized dealers, so do your purchasing at your nearest dealer by specifying "mitsubishi fuso genuine parts".

★★★★★★★★★★★★★★★★★★★★★★★★★★★★★★★★★★★★★★

---

---

This Parts Catalog does not cover the special tools, for which please refer to the Workshop Manual or the List of Special Tools. (The special tools are available through the service part supply route.)

---

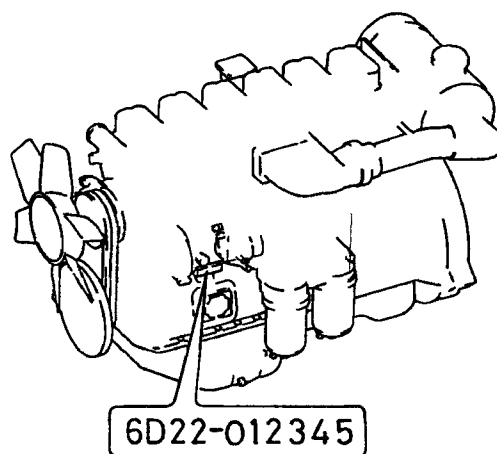
---

## 適用エンジン番号のしらべ方

### HOW TO LOCATE APPLICABLE ENGINE NO.

シリンダブロックの下図の位置に打刻してあります。

The engine number is stamped on the cylinder block at the location shown in the following illustration.



収録エンジン型式一覧表

LIST OF APPLICABLE ENGINE MODELS

エンジン型式名称 Engine model name	エンジン型式記号 Engine model code		適用機種 Applicable machine, vehicle, etc.	適用エンジン番号 Applicable engine No.
	型式	類別		
6D22-T	6D221	CTJS18000	MG730	6D22-211099(92/11)~
6D24-T	6D240	CTJS08000	MG730	6D24-315567(01/9)~

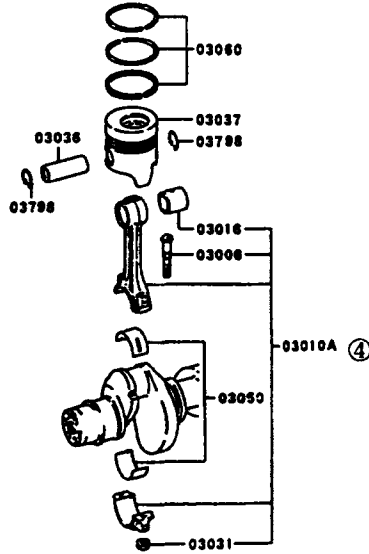
## イラスト・部品番号リストの見方

イラスト・部品番号リストは次の通り記載しています。

① ②

11-210 ピストン, コネクティング ロッド & クランクシャフト

③ 6D2



⑭ 2G0020

① ②

11-210 ピストン, コネクティング ロッド & クランクシャフト

④ ⑤ ⑥ ⑦ ⑧ ⑨ 02 6D311 CTJS01131 ⑩ ⑪ ⑫ ⑬  
01 6D311 CTJS01000

見出番号 REF.-NO.	部品番号 PART NO.	代 更 品 / E N P O G	部品名称 および 記事・仕様記号 PART NAME & DESCRIPTION	型式・個数 MODEL & QTY				適用機種 APPLICABLE SERIAL NO.		注 記 欄
				0 1	0 2			FROM	TO	
03006	ME012232		BOLT, CONNROD 12X85	12	12			9106-1		
03010A	ME012265		CONNECTING ROD ASSY	6	6			9106-1		
03016	ME012234		BUSHING, CONNROD	6	6			9106-1		
03021	ME023769		CONE, CRANKSHAFT PULLEY	1	1			9106-1		
03022	ME088101		DAMPER, CRANKSHAFT TORSIONAL	1	1			9106-1		
03031	ME023570		NUT, CONNROD FLANGE, 12	12	12			9106-1		
03036	ME012009		PIN, PISTON 34X84	6	6			9106-1		
03037	ME012858		PISTON STD	6	6			9106-1		
03037	ME012859		PISTON O/SIZE 0.25	6	6			9106-1		
03037	ME012860		PISTON O/SIZE 0.50	6	6			9106-1		

① グループ番号

メイン・サブグループのNo.を示します。メイン・サブグループ及びグループ名称を熟知されると部品番号検索がより容易になります。

② サブグループ名称

サブグループの名称を示し、それぞれのグループに収録されている代表部品および装置の名称などを示します。

③ イラスト特徴

それぞれのイラストタイトルとしてふさわしい、エンジン型式、年式などの特徴項目を示します。

④ 見出番号

イラストと部品番号リストを結びつける役目をします。

左側、右側の区分は次のように表示します。

〔例〕 左側＝ 

12047L
--------

 マニホールド, エキゾースト, フロントLH  
 右側＝ 

12047R
--------

 マニホールド, エキゾースト, フロントRH

⑤ 部品番号

当該エンジンに使用している部品番号を示します。

⑥ 代替部品

部品の変更には、互換性のある変更とない変更とがあります。このうち、新部品が旧部品の代わりに使用できるとき、新部品を旧部品の代替部品といい次のように表示します。

1) 代替欄におけるマークの意味

マーク	意 味
R	新・旧部品のどちらでも使用できる場合
3	新部品は旧部品の代わりに使用でき、旧部品は旧エンジンにのみ使用できる場合
#	新部品を旧部品の代わりに使用するとき、条件付きの代替部品があることを示します。

2) 代替部品番号の見方

見出番号 REF-NO.	部品番号 PART NO.	代替 R/ P	変 順 S E Q	記 号 C N G	部品名称および記事・仕様記号 PART NAME & DESCRIPTION	型式・個数 MODEL & QTY				適用号機 APPLICABLE	管 区 M / R	新 規 V R D
						0 1	0 2			FROM@- @UPTO		
04903A	MD008784 (MD132260)	3			CAP ASSY, ENG OIL FILLER	1	1			9106 · 1		

( ) 内の部品番号は代替新部品番号を示します。

⑦ 変更順番号，変更記号（今回は省略してあります。）

1) 変更順番号

部品の変更経歴順に1, 2……と付番しています。

2) 変更記号

部品の変更等の内容を記号で表示しています。

⑧ 部品名称

部品名称は補足名称も含めて示します。

⑨ 型式・適用

該当部品が使用される型式を示します。このパーツカタログに収録されているエンジン型式の詳細は“収録エンジン型式一覧表”をご覧ください。

⑩ 個数

エンジン1台分の使用個数を示します。

⑪ 適用号機

当該部品を使用しているエンジンの生産開始・終了時期を示します。

[例] 9010・2 - 9107・1

1990年10月中旬から

∩

1991年7月初旬まで生産

(1 : 初旬 2 : 中旬 3 : 下旬)

⑫ 管理区分（今回は省略してあります）

この欄に“A”の表示がある部品は、高需要部品の意味を表します。  
各代理店殿におかれましては、常時在庫品の目安にしてください。

⑬ 新規部品記号

前回発行後に変更のあった部品、又は新規に発生した部品に対し“V”を表示してあります。

⑭ イラスト管理No.

弊社におけるイラスト管理のためのNo.です。

---

ご 注 意

---

パーツカタログ上のイラストは部品の形状，位置を部品注文に支障のない範囲で示してあります。

---



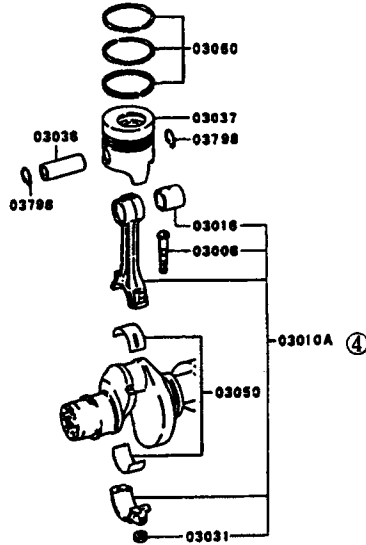
# HOW TO USE ILLUSTRATION AND PART NO. LIST

The illustrations and part No. list are prepared as follows:

- ① ②

## 11-210 PISTON, CONNECTING ROD & CRANKSHAFT

### ③ 6D2



⑭ 2G 0020

- ① ②

## 11-210 PISTON, CONNECTING ROD & CRANKSHAFT

④ 見出番号 REF.-NO.	⑤ 部品番号 PART NO.	⑥⑦ R S C / E M P O G	⑧ 部品名称 および 記事・仕様記号 PART NAME & DESCRIPTION	⑨ 型式・個数 MODEL & QTY				⑩ 適用機種 APPLICABLE		⑪ FROM	⑫⑬ SERIAL NO. TO
				0	1	2		FROM	TO		
03006	ME012232		BOLT, CONNROD 12X85	12	12			9106-1			
03010A	ME012265		CONNECTING ROD ASSY	6	6			9106-1			
03016	ME012234		BUSHING, CONNROD	6	6			9106-1			
03021	ME023769		CONE, CRANKSHAFT PULLEY	1	1			9106-1			
03022	ME088701		DAMPER, CRANKSHAFT TORSIONAL	1	1			9106-1			
03031	ME023570		NUT, CONNROD FLANGE, 12	12	12			9106-1			
03036	ME012009		PIN, PISTON 34X84	6	6			9106-1			
03037	ME012858		PISTON STD	6	6			9106-1			
03037	ME012859		PISTON O/SIZE 0.25	6	6			9106-1			
03037	ME012860		PISTON O/SIZE 0.50	6	6			9106-1			

① Group No.

The Main-Sub Group No. is indicated. An intimate knowledge of the Main-Sub Group and Group Titles will facilitate the retrieval of the part numbers.

② Sub Group Title

Indicates the title of the Sub Group. The titles show the names of the representative parts, equipment or the like contained in the respective groups.

③ Illustration feature

Indicates the engine model, model year, destination code and other appropriate feature items for the respective illustrations.

④ Reference number

Serves to combine the illustration with the part number list.

The LH and RH parts are indicated as follows.

[ Example ] LH part= 12047L MANIFOLD,EXHAUST,FRONT,LH  
 RH part= 12047R MANIFOLD,EXHAUST,FRONT,RH

⑤ Part No.

Indicates the part number of the part used for the applicable engine model.

⑥ Replacement part(R/P)

Changes made in a part involve the change which permits interchange of parts and that not permitting interchange of parts. When a new part can be used in place of the old part, the new part is called replacement part of the old part and indicated as follows:

1) Meaning of each mark used in replacement(R/P)column

Mark	Meaning
R	Either new part or old part may be used.
3	New part may be used in place of old part but old part may be used on old engine only.
#	New part may be used in place of old part under a certain condition.

2) Replacement part number

見出番号 REF-NO.	部品番号 PART NO.	代替 R/P	変記 順号 S E N G	部品名称および記事・仕様記号 PART NAME & DESCRIPTION	型式・個数 MODEL & QTY				適用号機 APPLICABLE SERIAL NO. FROM@-@UPTO	管区 M/R	新規 V/R/D
					0 1	0 2					
04903A	MD008784 (MD132260)	3		CAP ASSY, ENG OIL FILLER	1	1			9106 - 1		

The part No. shown in ( ) is a replacement part number.

⑦ Sequence of change numbers & Change codes (Omitted)

1) Sequence of changed numbers

The parts are changed for improved quality or performance. Their changes are indicated in sequence by numerals (1.2.3...).

2) Change codes

These codes indicate the reason or purpose of changes of the parts.

⑧ Part name

The part name is indicated together with the complementary name.

⑨ Model type /Description

The applicable models of respective parts are indicated in this column.

For the detail of the engine models put in this Parts Catalog, refer to the "LIST OF APPLICABLE ENGINE MODELS".

⑩ Quantity

Indicates the number of parts used per engine.

⑪ Applicable serial numbers

Indicates the date of beginning the production of the engine incorporating the applicable part and that of ending its production.

[Example] 9010·2 - 9107·1

Built from the middle of October 1990 up to early in July 1991

(1:early, 2:middle 3:late)

⑫ Management rank (Omitted)

Parts ranked as "A" are high-demand parts. This ranking is to be referred to by dealers, and is devised to facilitate and rationalize their distribution, stocking and inventory of the parts.

⑬ Parts changed or added after the last parts catalogue that has been published are identified by "V".

⑭ Illustration control No.

This number is used for illustration control by Mitsubishi.

---

N O T E

---

The illustrations in this Parts Catalog show the part shape and location only to be adequate for ordering of the part.

---

エンジン番号一覧表  
LIST OF ENGINE NUMBERS

YEAR	ENG MODEL	1月	2月	3月	4月	5月	6月	7月	8月	9月	10月	11月	12月
		Jan	Feb	Mar	Apr	May	Jun	Jul	Aug	Sep	Oct	Nov	Dec
1992	6D221	201427	202487	203697	204766	205438	206507	207634	208593	209600	210843	211905	212959

YEAR	ENG MODEL	1月	2月	3月	4月	5月	6月	7月	8月	9月	10月	11月	12月
		Jan	Feb	Mar	Apr	May	Jun	Jul	Aug	Sep	Oct	Nov	Dec
1993	6D221	213808	214713	215757	216847	217981	219028	219956	221093	221920	222799	223879	224843

YEAR	ENG MODEL	1月	2月	3月	4月	5月	6月	7月	8月	9月	10月	11月	12月
		Jan	Feb	Mar	Apr	May	Jun	Jul	Aug	Sep	Oct	Nov	Dec
1994	6D221	225681	226389	227252	228055	228545	229076	229882	230648	231272	232246	233273	234414

YEAR	ENG MODEL	1月	2月	3月	4月	5月	6月	7月	8月	9月	10月	11月	12月
		Jan	Feb	Mar	Apr	May	Jun	Jul	Aug	Sep	Oct	Nov	Dec
1995	6D221	235828	236974	238262	240166	241389	242564	244122	245458	246637	247778	248791	249535

YEAR	ENG MODEL	1月	2月	3月	4月	5月	6月	7月	8月	9月	10月	11月	12月
		Jan	Feb	Mar	Apr	May	Jun	Jul	Aug	Sep	Oct	Nov	Dec
1995	6D240	-	-	-	239839	240521	-	243955	244925	246170	248157	249069	249434

YEAR	ENG MODEL	1月	2月	3月	4月	5月	6月	7月	8月	9月	10月	11月	12月
		Jan	Feb	Mar	Apr	May	Jun	Jul	Aug	Sep	Oct	Nov	Dec
1996	6D221	250365	251174	251952	252946	253899	254984	256202	257551	258600	259810	260970	262217

YEAR	ENG MODEL	1月	2月	3月	4月	5月	6月	7月	8月	9月	10月	11月	12月
		Jan	Feb	Mar	Apr	May	Jun	Jul	Aug	Sep	Oct	Nov	Dec
1996	6D240	250313	251170	252070	253060	253884	255082	256174	257492	258593	259768	261012	262234

YEAR	ENG MODEL	1月	2月	3月	4月	5月	6月	7月	8月	9月	10月	11月	12月
		Jan	Feb	Mar	Apr	May	Jun	Jul	Aug	Sep	Oct	Nov	Dec
1997	6D221	263263	264327	265353	266504	267475	468576	569772	271363	272742	274218	275482	276646

YEAR	ENG MODEL	1月	2月	3月	4月	5月	6月	7月	8月	9月	10月	11月	12月
		Jan	Feb	Mar	Apr	May	Jun	Jul	Aug	Sep	Oct	Nov	Dec
1997	6D240	263268	264377	265386	266532	267542	268630	269793	271432	272755	274282	275487	276705

YEAR	MODEL	ENG	1月	2月	3月	4月	5月	6月	7月	8月	9月	10月	11月	12月
		MODEL	Jan	Feb	Mar	Apr	May	Jun	Jul	Aug	Sep	Oct	Nov	Dec
1998	6D221		277707	278486	279500	280326	280961	281696	282489	283369	284090	285057	285717	286462

YEAR	MODEL	ENG	1月	2月	3月	4月	5月	6月	7月	8月	9月	10月	11月	12月
		MODEL	Jan	Feb	Mar	Apr	May	Jun	Jul	Aug	Sep	Oct	Nov	Dec
1998	6D240		277703	278524	279576	280312	281010	281717	282501	283341	284037	284954	285720	286515

YEAR	MODEL	ENG	1月	2月	3月	4月	5月	6月	7月	8月	9月	10月	11月	12月
		MODEL	Jan	Feb	Mar	Apr	May	Jun	Jul	Aug	Sep	Oct	Nov	Dec
1999	6D221		287295	287948	288795	289560	290397	291156	292166	292950	293679	294554	295429	296113

YEAR	MODEL	ENG	1月	2月	3月	4月	5月	6月	7月	8月	9月	10月	11月	12月
		MODEL	Jan	Feb	Mar	Apr	May	Jun	Jul	Aug	Sep	Oct	Nov	Dec
1999	6D240		287228	287953	288739	289564	290417	291121	292109	292988	293669	294442	295327	296139

YEAR	MODEL	ENG	1月	2月	3月	4月	5月	6月	7月	8月	9月	10月	11月	12月
		MODEL	Jan	Feb	Mar	Apr	May	Jun	Jul	Aug	Sep	Oct	Nov	Dec
2000	6D221		297059	297841	298892	300174	301052	302047	303052	303978	304770	306071	307061	308241

YEAR	MODEL	ENG	1月	2月	3月	4月	5月	6月	7月	8月	9月	10月	11月	12月
		MODEL	Jan	Feb	Mar	Apr	May	Jun	Jul	Aug	Sep	Oct	Nov	Dec
2000	6D240		297056	297902	298942	300161	301067	302056	303114	304139	304785	305883	307091	308155

YEAR	MODEL	ENG	1月	2月	3月	4月	5月	6月	7月	8月	9月	10月	11月	12月
		MODEL	Jan	Feb	Mar	Apr	May	Jun	Jul	Aug	Sep	Oct	Nov	Dec
2001	6D221		309175	309965	310796	311820	312737	313372	314442	315045	316073	-	317196	-

YEAR	MODEL	ENG	1月	2月	3月	4月	5月	6月	7月	8月	9月	10月	11月	12月
		MODEL	Jan	Feb	Mar	Apr	May	Jun	Jul	Aug	Sep	Oct	Nov	Dec
2001	6D240		309123	309976	310744	311644	312456	313235	313898	314870	315592	316405	317144	317993

YEAR	MODEL	ENG	1月	2月	3月	4月	5月	6月	7月	8月	9月	10月	11月	12月
		MODEL	Jan	Feb	Mar	Apr	May	Jun	Jul	Aug	Sep	Oct	Nov	Dec
2002	6D221		319053	319737	320769	321437	-	322552	-	-	324604	-	-	328716

YEAR	MODEL	ENG	1月	2月	3月	4月	5月	6月	7月	8月	9月	10月	11月	12月
		MODEL	Jan	Feb	Mar	Apr	May	Jun	Jul	Aug	Sep	Oct	Nov	Dec
2002	6D240		318897	319627	320476	321230	321872	322469	323361	324469	325604	326650	327558	328614

YEAR	MODEL	ENG	1月	2月	3月	4月	5月	6月	7月	8月	9月	10月	11月	12月
		MODEL	Jan	Feb	Mar	Apr	May	Jun	Jul	Aug	Sep	Oct	Nov	Dec
2003	6D221		-	-	332188	333515	334948	335816	336714	-	340009	-	344172	-

YEAR	MODEL	ENG	1月	2月	3月	4月	5月	6月	7月	8月	9月	10月	11月	12月
		MODEL	Jan	Feb	Mar	Apr	May	Jun	Jul	Aug	Sep	Oct	Nov	Dec
2003	6D240		329628	330810	331964	332916	334204	335198	336525	338415	339655	341183	342622	344255

YEAR	MODEL	ENG	1月	2月	3月	4月	5月	6月	7月	8月	9月	10月	11月	12月
		MODEL	Jan	Feb	Mar	Apr	May	Jun	Jul	Aug	Sep	Oct	Nov	Dec
2004	6D221		-	-	348991	349311	350507	351471	-	354202	356288	357592	358075	-

YEAR	MODEL	ENG	1月	2月	3月	4月	5月	6月	7月	8月	9月	10月	11月	12月
		MODEL	Jan	Feb	Mar	Apr	May	Jun	Jul	Aug	Sep	Oct	Nov	Dec
2004	6D240		345935	346889	348249	349251	350223	351346	352664	354106	355233	356600	357811	358808

YEAR	MODEL	ENG	1月	2月	3月	4月	5月	6月	7月	8月	9月	10月	11月	12月
		MODEL	Jan	Feb	Mar	Apr	May	Jun	Jul	Aug	Sep	Oct	Nov	Dec
2005	6D221		360656	-	362297	-	-	-	-	-	370835	-	-	-

YEAR	MODEL	ENG	1月	2月	3月	4月	5月	6月	7月	8月	9月	10月	11月	12月
		MODEL	Jan	Feb	Mar	Apr	May	Jun	Jul	Aug	Sep	Oct	Nov	Dec
2005	6D240		359817	360806	362136	363795	364877	366143	367691	368896	369916	371909	373640	375331

YEAR	MODEL	ENG	1月	2月	3月	4月	5月	6月	7月	8月	9月	10月	11月	12月
		MODEL	Jan	Feb	Mar	Apr	May	Jun	Jul	Aug	Sep	Oct	Nov	Dec
2006	6D221		-	379237	-	-	-	-	-	-	390664	-	-	-

YEAR	MODEL	ENG	1月	2月	3月	4月	5月	6月	7月	8月	9月	10月	11月	12月
		MODEL	Jan	Feb	Mar	Apr	May	Jun	Jul	Aug	Sep	Oct	Nov	Dec
2006	6D240		377013	378545	380005	381750	383130	384078	386222	388323	389944	391797	393176	394787

YEAR	ENG MODEL	1月	2月	3月	4月	5月	6月	7月	8月	9月	10月	11月	12月
		Jan	Feb	Mar	Apr	May	Jun	Jul	Aug	Sep	Oct	Nov	Dec
2007	6D221	-	397569	-	400432	-	-	-	-	-	-	-	-

YEAR	ENG MODEL	1月	2月	3月	4月	5月	6月	7月	8月	9月	10月	11月	12月
		Jan	Feb	Mar	Apr	May	Jun	Jul	Aug	Sep	Oct	Nov	Dec
2007	6D240	396093	397120	398584	400193	401658	403142	404720	406476	407981	409520	411152	412620

YEAR	ENG MODEL	1月	2月	3月	4月	5月	6月	7月	8月	9月	10月	11月	12月
		Jan	Feb	Mar	Apr	May	Jun	Jul	Aug	Sep	Oct	Nov	Dec
2008	6D221	-	-	-	-	-	-	-	-	-	-	-	-

YEAR	ENG MODEL	1月	2月	3月	4月	5月	6月	7月	8月	9月	10月	11月	12月
		Jan	Feb	Mar	Apr	May	Jun	Jul	Aug	Sep	Oct	Nov	Dec
2008	6D240	414046	415404	416900	418473	419845	421066	422688	424516	425777	427605	429277	430369

YEAR	ENG MODEL	1月	2月	3月	4月	5月	6月	7月	8月	9月	10月	11月	12月
		Jan	Feb	Mar	Apr	May	Jun	Jul	Aug	Sep	Oct	Nov	Dec
2009	6D221	-	-	-	-	-	-	-					

YEAR	ENG MODEL	1月	2月	3月	4月	5月	6月	7月	8月	9月	10月	11月	12月
		Jan	Feb	Mar	Apr	May	Jun	Jul	Aug	Sep	Oct	Nov	Dec
2009	6D240	431126	431574	431969	432470	432861	433241	433818					

記号・略語一覧表  
ABBREVIATIONS AND SYMBOLS

(G)	. Graphite (グラファイト)	スプラッシュ	Splash Shield (スプラッシュ シールド)
(M)	. Metallic (メタリック)	スライド	Sliding (スライディング)
(P+G)	. Pearl Graphite (パール グラファイト)	ターボ	T/C(Turbocharger)
(P)	. Pearl (パール)		Turbocharger (ターボチャージャー)
&	. And (アンド)	チャージ	Charging (チャージング)
*	. 非部供	デカル	Decalcomania (デカルコマニヤ)
**	. 部番設定中	デコンプ	Decompression (デコンプレッション)
*GS	. 日本電池(株)	デフ	Differential (ディファレンシャル)
*MEC	. 三菱電機(株)	トルコン	Torque Converter (トルタ コンバータ)
*MHI	. 三菱重工業株式会社(販社直購品)	ナックル	Steering Knuckle (ステアリング ナックル)
*ND	. 株式会社デンソー(販社直購品)	ハイドロ	Hydraulic (ハイドロリック)
*YOKOHAMA	. 横浜ゴム(株)	ハランサ	Counterbalancer (カウンタ ハランサ)
"	. Inch (インチ)	パーク	Parking (パーキング)
アキユム	. Accumulator (アキユムレータ)	パワステ	Power Steering (パワー ステアリング)
アクセル	. Accel(Accelerator)	ブッシュ	Bushing (ブッシング)
	. Accelerator (アクセルレータ)	ブレーカ	Contact Breaker (コンタクト ブレーカ)
アクチュエート	. Actuating (アクチュエーティング)	プロポバルブ	Proportioning Valve (プロポーションング バルブ)
アジャスト	. Adjusting (アジャスティング)	プロペラシャフト	Propeller Shaft (プロペラ シャフト)
アタッチ	. Attachment (アタッチメント)	ボタン	Push Button (ブッシュ ボタン)
アンプ	. Amplifier (アンプリファイヤ)	マイク	Microphone (マイクホン)
インタメシャフト	. Intermediate Shaft (インタメディエイト シャフト)	マウント	Mounting (マウンティング)
インパネ	. Instrument Panel (インストルメント パネル)	マルチ	Multiple (マルチプル)
ウインド	. Windshield (ウインドシールド)	モール	Moulding (モールディング)
ウエザ	. W/Strip(Weatherstrip)	リーンホース	Reinforcement (リーンホースメント)
	. Weatherstrip (ウエザストリップ)	リクライ	Reclining (リクライニング)
エアアウト	. Air Outlet (エア アウトレット)	リサーキュレート	Recirculation (リサーキュレーション)
エアイン	. Air Inlet (エア インレット)	リモコン	Remote Control (リモート コントロール)
エアコン	. Air Conditioner (エア コンディショナ)	ルブリケート	Lubricating (ルブリケーティング)
エアサス	. Air Suspension (エア サスペンション)	レギュレート	Regulating (レギュレーティング)
イクイブ	. Equip(Equipment)	レデュース	Reducing (レデュースィング)
	. Equipment (イクイブメント)	ロック	Locking (ロックィング)
オート	. Auto(Automatic)	ロッド	Push Rod (ブッシュ ロッド)
	. Automatic (オートマチック)	A	Ampere (アンペア)
オペレート	. Operatong (オペレーティング)	A/C	Air Conditioner (エア コンディショナ)
カウルベント	. Cowl Ventilator (カウル ベンチレータ)	A/CLNR	Air Cleaner (エア クリーナ)
キャタコン	. Catalytic Converter (キャタリチック コンバータ)	A/F	Air Fuel (エア フェーエル)
コネク	. Connecting (コネクティング)		Air Fuel Ratio (エア フェーエル レシオ)
コンパート	. Compartment (コンパートメント)	A/G	Auto Greaster (オート グリスタ)
コンビ	. Combination (コンビネーション)	A/H	Air Over Hydraulic Brake (エア オーバ ハイドロリック ブレーキ)
コンプレッサ	. Air Compressor (エア コンプレッサ)	A/SUSP	Air Suspension (エア サスペンション)
コンペンセート	. Compensating (コンペンセーティング)	A/T	Auto Transaxle (オート トランスアクスル)
コンロッド	. Connecting Rod (コネクティング ロッド)		Auto Transmission (オート トランスミッション)
サス	. Susp(Suspension)	ABS	Anti-Lock Brake Control System (アンチロック ブレーキ コントロール システム)
	. Suspension (サスペンション)		アクリロニトル・ブタジエン・スチレン・ジエン
ショック	. Shock Absorber (ショックアブソーバ)	ABSジエン	
シンクロ	. Synch(Synchronizer)	AC	Alternating Current (交流)
	. Synchronizer (シンクロナイザ)		



ACCEL	: Accelerator (アクセルレータ)	BRZ	Bronze (ブロンズ)
ACV	: Air Cut Valve (エア カット バルブ)	BSTR	Booster (ブースタ)
AGPM	Auto Glare Proof Mirror (自動防眩ミラー)	B020	(株)ハンザイ
AGS	Auto Guide System (オートガイドシステム)	C-	Clear (クリア)
AL	Aluminum (アルミニウム)	C-LP	Courtesy Lamp (コर्टイシ ランプ)
AL/WHL	Aluminum Wheel (アルミ ホイール)	C/Lルーフ	クリスタルライトルーフ
ALR	: Auto Lock Retractor (オート ロック リトラクタ)	C/UP	Capacity Up (容量アップ)
ALTNTR	Alternator (オルタネータ)	C/ZONE	Cold Zone (寒冷地)
AM	: Amplitude Modulation (アンプリチュード モデュレーション)	CA/CONV	Catalytic Converter (触媒)
ANTI-CORR	: Anti-Corrosion (アンチ コロージョン)	CA/T	Column Shift A/T (コラムシフト A/T)
ANTI-POLL	: Anti-Pollution (アンチ ホリューション)	CARB	Carburetor (キャブレタ)
AR	: As Required (所要量)	CAS/PLAY	Cassette Player (カセット プレーヤ)
ARG	: Argent (アーゼント)	CC	Choice (選択)
ASC	: Active Stability Control (アクティブ スタビリティ コントロール)	CD	Compact Disc (コンパクト ディスク)
	: Auto Speed Control (オート スピード コントロール)	CHARG	Charger (チャージャ)
ASG	: Automatic Stop & Go (オートマチック ストップ & コー)	CHK	Check (チェック)
ASR	: Anti-Spin Regulator (アンチスピン レギュレータ)	CHR	Charger (チャージャ) Chrome (クロム)
ASSY	: Assembly (アセンブリ)	CKT	Circuit (回路)
AUTO	: Automatic (オートマチック)	CL	Clutch (クラッチ)
AUX	: Auxiliary (オグシリアリ)	CL-	Cool (クール)
AYC	: Active Yaw Control (アクティブヨー コントロール)	CLO	Cloth (クロス)
A001	: (株)ADオーバースーズ	CLO/ST	Cloth Seat (クロス シート)
A082	: 曙ブレーキ工業株式会社	CLR	Cooler (クーラ)
A123	: (株)アトウィックス	CLRLS	Inter Cooler Less (インタクーラレス)
A126	: 安全自動車(株)	CM/T	Column Shift M/T (コラムシフト M/T)
A139	: 青木科学研究所	CNG	Compressed Natural Gas (圧縮天然ガス)
A216	: 旭硝子株式会社	COL	Colored (カラー)
B-	: Bright (ブライ)	COMPR	Compressor (コンプレッサ)
BATT	: Battery (バッテリー)	CONNROD	Connecting Rod (コネクティング ロッド)
BGE	: Beige (ベージュ)	CONST	Construction (コンストラクション)
BJ	: Birfield Joint (バーフィールド ジョイント)	CONT	Control (コントロール)
BLA	: Black (ブラック)	CR-	Creamy (クリーミ)
BLU	: Blue (ブルー)	CRU/CONT	Cruise Control (クルーズ コントロール)
BMPR	: Bumper (バンパ)	CTR	Center (センタ)
BOSCH	: ボッシュ株式会社	CYL	Cylinder (シリンダ)
BPV	: Blend Proportioning Valve (ブレンド プロポーションング バルブ)	CZ	Cold Zone (寒冷地)
BRG	: Bearing (ベアリング)	C010	クラリオン(株)
BRK	: Brake (ブレーキ)	C012	セントラル産業(株)
BRKT	Bracket (ブラケット)	D	Diameter (直径)
BRN	: Brown (ブラウン)	D.S.C	Disc Specification (ディスク スペック)
BRT	: Bright (ブライ)	D-	Dark (ダーク)
		D/ミラー	Door Mirror (ドア ミラー)
		D/リモコン	Direct Remote Control (ダイレクト リモート コントロール)
		D/MR	Door Mirror (ドア ミラー)
		D/PR	: Dust Proof (ダストプルーフ)
		D/PROOF	Dust Proof (ダストプルーフ)

D/T	ディーゼルターボ	EGR	Exhaust Gas Recirculation (排ガス再循環装置)
DBL	Double (ダブル)	ELC-A/T	Electronic Control Auto Transmission (エレクトロニックコントロールオートトランスミッション)
DC	: Direct Current (直流)	ELCAT	: Electronic Control Auto Transmission (エレクトロニックコントロールオートトランスミッション)
DD	: Direct Drive (ダイレクトドライブ)	ELEC	: Electric (エレクトリック)
DECAL	Decalcomania (デカルコマニヤ)	ELEC/CONT	: Electric Control (エレクトリックコントロール)
DEFOG	Defogger (デフォグガ)	ELR	Emergency Lock Retractor (エマージェンシロックリトラクタ)
DI-D	Direct Injection Diesel (ダイレクトインジェクションディーゼル)	EMERG	Emergency (緊急)
DIE	Diesel (ディーゼル)	ENG	Engine (エンジン)
DIFF	Differential (デファレンシャル)	EPS	Electronic Control Power Steering (エレクトロニックコントロールパワーステアリング)
DIR	Direct (ダイレクト)	EQL	Equalizer (イコライザ)
DIR/CONT	Direct Control (ダイレクトコントロール)	EQUIP	: Equipment (イクイプメント)
DOHC	Double Overhead Camshaft (ダブルオーバヘッドカムシャフト)	ESS	: Engine Speed Sensor (エンジンスピードセンサ)
DOJ	Double Offset Joint (ダブルオフセットジョイント)	ESV	Enrichment Solenoid Valve (エンリッチメントソレノイドバルブ)
DOM	Domestic (ドメスティック)	ETACS	Electronic Time & Alarm Control System (エレクトロニックタイム&アラーム コントロールシステム)
DP-	Deep (ディープ/濃い)	ETC	Electronic Toll Collection System (エレクトロニックトールコレクションシステム)
DPF	Diesel Particulate Filter (ディーゼルパーティキュレートフィルタ)	ETR	Electronic Tuner (エレクトロニックチューナ)
DQ	ダイヤクイーン	EV	Electrical Vehicle (電気自動車)
DR	Door (ドア)	EVA	エチレン酢ビ樹脂
DRL	Day Time Running Light (データイムランニングライト)	EXC	Except (除く)
DSV	Deceleration Solenoid Valve (デセレーションソレノイドバルブ)	EXH	Exhaust (エキゾースト)
DUL-	Dull (ダル/くすんだ)	EXP	: Export (エクスポート)
DVD	Digital Versatile Disc (デジタル多用途ディスク)	EXT	Exterior (エクステリア/外装コート)
D001	ダイヤケミカル(株)	F-N-R	Forward, Neutral & Reverse (フォワード、ニュートラル&リバース)
D234	株式会社テンソー	F/ミラー	: Fender Mirror (フェンダミラー)
E/M	Electromagnetic (電磁式)	F/A	Full Air Brake (フルエアブレーキ)
EBS	Electronic Control Brake System (電子制御ブレーキシステム)	F/DISC	: Front Disc (フロントディスク)
EC	Electric Control (エレクトリックコントロール)	F/MR	Fender Mirror (フェンダミラー)
ECI	Electronic Control Injection (エレクトロニックコントロールインジェクション)	F/PWR	: Full Power (フルパワー)
ECM	Electronic Control Engine Mounting (エレクトロニックコントロールエンジンマウンティング)	F/TANK	Fuel Tank (燃料タンク)
ECS	Electronic Control Suspension (エレクトロニックコントロールサスペンション)	F/TRAILER	Full Trailer (フルトレーラ)
ECSA	: Electronic Control Shock Absorber (エレクトロニックコントロールショックアブソーバ)	F/W	: Flywheel (フライホイール)
ECU	: Electronic Control Unit (エレクトロニックコントロールユニット)	Fクランプ	: フットクランプ
ECW	: Electro Chromic Window (エレクトロクロミックウインドウ)	FA/T	: Floor Shift A/T (フロアシフトA/T)
ED	: Economy Drive (エコミドライブ)	FL/CPLG	Fluid Coupling (フルイトカップリング)
		FLAME/ RESIST	Flammability Resistance (難燃仕様)
		FLTG	: Floating (フローティング)

FLUOR	: Fluorescent (蛍光灯)	HL/WSHR	Headlamp Washer (ヘッドランプ ワッシャー)
FM	: Frequency Modulation (フリークエンス モデューレーション)	HLG	Halogen (ハロゲン)
FM/T	: Floor Shift M/T (フロア シフト M/T)	HMSL	High Mount Stop Lamp (ハイ マウント ストップ ランプ)
FR	: Front (フロント)	HTL	Heater Less (ヒータレス)
FRP	: ガラス繊維強化プラスチック	HTR	Heater (ヒータ)
FUP	: Front Underrun Protector (フロント アンダラン プロテクタ)	HZ	Hot Zone (酷暑地)
FWD	Forward (フォワード)	H022	ハマニ化成(株)
G-	Grayish (グレイッシュ)	H086	(株)初田製作所
G/RATIO	Gear Ratio (ギヤ比)	H158	日野屋貿易(株)
G/ZONE	General Zone (一般地域)	I/CLR	Inter Cooler (インタクーラ)
GER	: Germany (ジャーマニー)	I/PANEL	Instrument Panel (インストルメント パネル)
GLA	Glass (ガラス)	I/PNL	Instrument Panel (インストルメント パネル)
GLD	: Gold (ゴールド)	IC	Integrated Circuit (インテグレートド サーキット)
GLPG	Glow Plug (グロー プラグ)	INCR/TANK	Increased Tank (増量タンク)
GOV	Governor (ガバナ)	IND	Indicator (インジケータ)
GRG	Grayge (グレイージュ)	INDEP	Independent (独立)
GRL	Grille (グリル)	INJ	Injection (噴射)
GRN	Green (グリーン)	INOMAT	: Intelligent & Innovative Mechanical Automatic Transmission (機械式自動トランスミッション / イノマツ)
GRY	: Gray (グレイ)	INR	Inner (インナ)
GS	日本電池(株)	INT	Interior (インテリア, 内装コート)
GT	: Ground Touring (グラント ツーリング)	IS	Idling Stop System (アイドリング ストップ システム)
GZ	General Zone (一般地域)	ISS	Idling Stop & Start System (アイドリング ストップ & スタート システム)
H.A.W.	: Highray Absorptive Window Glass (高熱線吸収ガラス)	IVO	Ivory (アイボリー)
H-L	: High & Low (ハイ & ロー)	I010	出光興産(株)
H/ミラー	: Hood Mirror (フード ミラー)	JMSV	Jet Mixture Solenoid Valve (ジェット ミックスチャ ソレノイド バルブ)
H/BACK	Hatch Back (ハッチ バック)	J015	ジェコー(株)
H/DUTY	: Heavy Duty (ヘビー デューティ)	KOS	Keyless Operation System (キーレス オペレーション システム)
H/GRADE	High Grade (ハイ グレード)	KPH	Kilometer Per Hour (キロメートル/時間)
H/GROUND	High Ground (ハイ グラウンド)	KW	Kilo Watt (キロワット)
H/LP	Headlamp (ヘッドランプ)	K068	ゴスベル化工(株)(兼松江商)
H/MR	: Hood Mirror (フード ミラー)	K480	株式会社 小糸製作所
H/REST	Headrest (ヘッドレスト)	K481	: (株)小糸製作所
H/ROOF	High Roof (ハイ ルーフ)	K558	: (株)コシダテック
H/S	High Speed (ハイ スピード)	K698	クシロブレーキ株式会社
H/ZONE	Hot Zone (酷暑地)	K699	: クノールブREMゼ 商用車システムジャパン(株)
HA	High Altitude (高地)	K838	協和商工(株)
HAC	: High Altitude Compensator (高地補正装置)	L	Length (長さ)
HARN	Harness (ハーネス)	L-	Light (ライト)
HCO	: Height Control (ハイト コントロール)	L-R	Low & Reverse (ロー & リバース)
HEV	: Hybrid Electric Vehicle (ハイブリッド エレクトリック ビークル)	L/B	Lock Brake (ロック ブレーキ)
HI	: High (ハイ)		
HID	: High Intensity Discharge (高輝度放電式電球)		

LAV	: Lavender (ラベンダー)	MDS	Multi Display Station (マルチディスプレイステーション)
LB	: Pound (ポンド)	MEC	: 三菱電機(株)
LCD	: Liquid Crystal Display (液晶)	MECH	: Mechanical (メカニカル)
LDG	Loading (積載量)	MHI	: 三菱重工業株式会社
LEA	: Leather (レザー)	MICS	: Mitsubishi Intelligent Cockpit System (三菱 インテリジェント コックピット システム)
LEA/ST	Leather Seat (レザーシート)	MID	: Middle (ミドル)
LED	Light Emitting Diode (ライト エミッティング ダイオード)	MILS	: Mitsubishi Intelligent Load Monitoring System (積載モニター /ミルス)
LH	Left Hand (左側)	MIN	: Minimum (ミニマム)
LHD	Left Hand Drive (レフトハンドドライブ)	MIQCS	: Mitsubishi Innovative Quiescent Combustion System (クワイエセント燃焼 /ミックス)
LP	Lamp (ランプ)	MIR	: Mirror (ミラー)
LPG	Liquefied Petroleum Gas (液化石油ガス)	MLDG	: Moulding (モールディング)
LRG	Large (ラージ)	MMAT	Mitsubishi Mechanical Automatic Transmission (三菱メカニカル オートマチックトランスミッション)
LSD	: Limited Slip Differential (リミテッドスリップデフレンシャル)	MPH	Mile Per Hour (マイル/時間)
LSP	Load Sensing Proportioning (ロードセンシングプロポーションング)	MPI	Multi Point Injection (マルチポイントインジェクション)
LSPV	: Load Sensing Proportioning Valve (ロードセンシングプロポーションングバルブ)	MPX	Multiplex (マルチプレックス)
LSV	Load Sensing Valve (ロードセンシングバルブ)	MRN	Maroon (マルーン)
LW	Long Wave (長波)	MSD	Mitsubishi Super Drive (三菱スーパードライブ /軸重移動装置)
LWR	Lower (ロー)	MTR	Meter (メータ)
M	Model Year (年式)	MUT	Multi-Use Tester (マルチユーステスタ)
M-	Medium (ミディアム)	MW	Middle Wave (中波)
M/CYL	: Master Cylinder (マスターシリンダ)	M018	(株)万喜商会
M/T	: Manual Transaxle (マニュアルトランスアクスル) Manual Transmission (マニュアルトランスミッション)	M039	: 丸愛産業(株)
M/TOP	Metal Top (メタルトップ)	M150	: 松下電気産業(株)
MAG	Magnet (マグネット)	M236	: ミドリ安全(株)
MALAY	Malaysia (マレーシア)	M264	: (株)ミケニ
MANF	Manifold (マニホールド)	M304	水戸工業(株)
MATL	Material (マテリアル)	M321	三菱電機株式会社
MAX	Maximum (マキシマム)	M360	: 三菱製鋼株式会社
MBECS	Motorvehicle Brake Energy Conservation System (制動エネルギー回生システム /エムベックス)	M400	: 三菱商事(株)
MCV	Mixture Control Valve (ミックスチャコントロールバルブ)	M754	: (株)モリタ
MD	Modulated Displacement (モデュレートッドディスプレイースメント) Mini Disc (ミニディスク)	M814	睦商事(株)
MDAS	: Mitsubishi Driver's Attention Monitoring System (運転注意力モニタ /エムダス)	N-	Natural (ナチュラル)
		NA	Not Applicable (非適用)
		NAS	North American Spec (ノースアメリカンスペック)
		ND	株式会社デンソー
		NGK	: 日本碍子(株)
		NIKK	: 日本インジェクタ株式会社
		NO.	: Number (番号)

NR	Noise Reducer (エンジン最高回転数制御装置)	PC	. Piece (ピース)
NS	Not Service (非供給)	PCD	. Pitch Circle Diameter (ピッチ サークル ゲイメータ)
N243	. ニューレイトン(株)	PCV	: Positive Crankcase Ventilation (ポジティブ クランクケース ベンチレーション)
N259	(株)ナフコ	PDC	. Pneumatic Damping Control Shock Absorber (空気圧式可変ショック アブソーバ)
N268	. 日本バース(株)	PHV	Pressure Hold Valve (プレッシャ ホールドバルブ)
N274	. 日本グリス(株)	PLR	Pillar (ピラー)
N282	. 日本カーリット(株)	PM	. Particulate Matters (粒子状物質)
N318	: 日本ドナルドソン株式会社	PNC	. Part Name Code (品名コード)
N324	. 日本ドライケミカル(株)	PNK	Pink (ピンク)
N361	. 日本ヘルメックス(株)	PNL	Panel (パネル)
N386	: 日本金属精工(株)	PP/AR	ホリプロビレン/エラストマ
N416	日本ロックタイト(株)	PP/PEコンボウ	. ホリプロビレン/ホリエチレン コンボウ
N437	日本パワーステアリング株式会社	PRESS	Pressure (プレッシャ)
N438	日本パーカライジング(株)	PRL	. Pearl (パール)
N464	日本濾過器株式会社	PROT	Protect (プロテクト) Protector (プロテクタ)
N530	日本特殊陶業株式会社	PSD	Power Slide Door (パワー スライド ドア)
N634	(株)日豊商事	PSS	Parking Support System (パーキング サポート システム)
N687	日清紡ブレーキ販売株式会社	PT	Point (ポイント)
N812	(株)リタケ	PTO	Power Take Off (パワー テーク オフ)
O-	Off (オフ)	PUR-	. Purple(パープル/紫色)
O/D	Overdrive (オーバードライブ)	PWM	. Pulse Width Modulation (パルス ワイズ モジュレーション)
O/S	. Outside (アウトサイド)	PWR	Power (パワー)
OD	Outside Diameter (外径) Overdrive (オーバードライブ)	P016	ハイオニア(株)
OFS	Offset (オフセット)	P022	(株)パシフィックモーターケミカル
OHC	Overhead Camshaft (オーバヘッド カムシャフト)	Q/GLOW	Quick Glow (クイック グロー)
OHV	Overhead Valve (オーバヘッドバルブ)	Q/WDO	Quarter Window (クォータ ウインドウ)
OLI	Olive (オリーブ)	QTR	Quarter (クォータ)
OP	Option Code (オプション コード)	QTY	Quantity (個数)
OPN	Open (オープン) Opener (オープナ)	R/CONT	Remote Control (リモート コントロール)
ORG	Orange (オレンジ)	R/DRUM	Rear Drum (リア ドラム)
OS	Oversize (オーバサイズ)	RAD	. Radiator (ラジエータ)
OTR	Outer (アウト)	RDC	Reducing (レジュースング)
OWC	One Way Clutch (ワンウェイ クラッチ)	RDO	Radio (ラジオ)
O252	(株)大沢ローヤル	RE	Red (レッド)
P/M	Permanent Magnet (永久磁石)	RED	. Reduction (リダクション)
P/NO	Part Number (部品番号)	REFRD	Refrigerated (冷凍)
P/S	Power Steering (パワー ステアリング)	REINF	Reinforcement (リーンフォースメント)
P/SEAT	. Passenger Seat (パセンジャ シート) Power Seat (パワー シート)	REL	Release (リリース)
P/TD	Power Tard (パワー タード)	REP	. Replacement Code (代替性コード)
P/W	Power Window (パワー ウインドウ)	REV	Reverse (リバース)
PAF	Pulse Air Feeder (パルス エア フィーダ)		
PAL-	Pale(ペイル/薄い)		
PAR	Parch (パーチ)		

REV-TACH	Revolution Tachograph (レボタコ)	SRS	Supplemental Restraint System (サブリメンタルレストレイントシステム)
RF	Ratio Of Final (ファイナルレシオ) Roof (ルーフ)	SSPS	Speed Sensing Power Steering (車速感応パワーステアリング装置)
RH	Right Hand (右側)	SS4	Super Select 4WD (スーパーセレクト4WD)
RHD	Right Hand Drive (ライトハンドドライブ)	ST	Seat (シート)
RJ	: Rzeppa Universal Joint (ゼツパユニバーサルジョイント)	STAB	Stabilizer (スタビライザ)
RP	: 理研ピストン(株)	STD	Standard (スタンダード)
RPM	Revolutions Per Minute (回転数/分)	STL	Steel (スチール)
RPS	: Revolutions Per Second (回転数/秒)	STRG	Steering (ステアリング)
RR	Rear (リヤ)	SUS	Suspension (サスペンション)
RSB	Raspberry (ラズベリー)	SUSP	Suspension (サスペンション)
RTD	Retarder (リターダ)	SW	Short Wave (短波) Switch (スイッチ)
RUP	: Rear Underrun Protector (リヤアンダーランプロテクタ)	SYNCH	Synchronizer (シンクロナイザ)
RWD	: Rearward (リヤワート)	SYS	System (システム)
R058	: (株)リンレイ	S066	(株)サミット
R155	(株)菱和	S068	: (株)サン自動車工業
R190	: 菱自用品販売(株)	S081	サンエス化学工業(株)
S-	: Soft (ソフト)	S145	三興油脂(株)
S-CAB	: Single Cab(シングルキャブ)	S216	(株)サンダイヤ
S/ABS	: Shock Absorber (ショックアブソーバ)	S247	三輪精機株式会社
S/BELT	: Seat Belt (シートベルト)	S351	シールエント(株)
S/C	: Super Charger (スーパーチャージャ)	S504	サンコー商事(株)
S/METER	: Speedometer (スピードメータ)	S602	三菱自動車テクノサービス(株)
S/R	: Sunroof (サンルーフ)	S613	(株)シノフ
S/STRCT	: Side Structure (サイドストラクチャ)	S616	: 新正工業(株)
S/TRAILER	: Semi Trailer (セミトレーラ)	S639	シロヤ被服工業(株)
S/WDO	: Side Window (サイドウインドウ)	S641	: 静岡化成(株)
S/WHL	Steering Wheel (ステアリングホイール)	S664	スタンレー電気株式会社
SC	: Stability Control (スタビリティコントロール)	S811	昭和飛行機工業(株)
SCE	: Source (ソース)	S815	正和工業(株)
SD	Sand (サント)	S822	昭和シェル石油(株)
SE-	Semi (セミ)	T	Thickness (厚さ)
SERV	Service (サービス)	T/A	Transaxle (トランスアクスル)
SIK	Service In Kit (キット供給)	T/C	Turbocharger (ターボチャージャ)
SIL	: Silver (シルバ)	T/F	: Transfer (トランスファ)
SIR	Service In Roll (長尺供給)	T/GATE	: Tailgate (テールゲート)
SLD	Speed Limiter Device (スピード制限装置)	T/M	: Transmission (トランスミッション)
SOHC	Single Overhead Camshaft (シングルオーバヘッドカムシャフト)	TA	: TAN (タン)
SP	Spoke (スポーク)	TACHO	: Tachometer (タコメータ)
SPEC	Specification (仕様)	TCL	Traction Control System (駆動力制御機構)
SPI	Single Point Injection (シングルポイントインジェクション)	TEL	Telephone (電話)
SPKR	Speaker (スピーカ)	TEMP	Temperature (温度)
SPR	Spring (スプリング)	TI	: Titanium (チタン)
SPT	Sputtering (スパッタリング)	TICS	Timing & Injection Rate Control System (プレストローク電子制御燃料噴射ポンプ)

TJ	Tripod Universal Joint (トリポッドユニバーサルジョイント)	VIO	. Violet (バイオレット)
TOR-CON	Torque Converter (トルクコンバータ)	VNL	: Vinyl (ビニール)
TORO	東京濾過器株式会社	VNL/ST	: Vinyl Seat (ビニールシート)
TP	帝国ヒストン(株)	VOIS	. Visual&Oral Information System (多重表示&音声警報システム/ボイス)
TPMS	Tire Pressure Monitoring System (タイヤプレッシャーマニタリングシステム)	VOL	. Volume (ボリューム)
TPR	変性ポリプロピレン	VSS	. Vehicle Speed Sensor (ビークルスピードセンサ)
TRQ	Turquoise (ターコイズ)	VTR	Video Tape Recorder (ビデオテープレコーダ)
TURBO	Turbocharger (ターボチャージャー)	VV-	Vivid(ビビッド/鮮やか)
TV	Television (テレビジョン)	W	. Watt (ワット)
T016	大平潤販(株)	W-	. Warm (ウォーム)
T159	効カ産業(株)	W-CAB	. Double Cab(ダブルキャブ)
T165	. 東海マテリアル株式会社	W/	. With (〜付き)
T356	(株)スリーポイント	W/CLR	With Inter Cooler (インタクーラ付き)
T378	. 千代田工販(株)	W/INJ	. Wax Injection (ワックスインジェクション)
T392	: (株)トケン	W/O	. Without (〜無し)
T540	ティービーケイ販売(株)	W/P	. Wheel Parking Brake (ホイールパーキングブレーキ)
T595	. 東京濾過器株式会社	W/SHLD	Windshield (ウインドーシールド)
T698	トピー実業(株)	W/STRIP	. Weatherstrip (ウエザーストリップ)
T716	トーンテック(株)	WB	Wheel Base (ホイールベース)
T725	栃木富士産業(株)	WD	Wood (ウッド)
T752	(株)東洋アイテック	WDO	Window (ウインドウ)
T826	東洋製鎖工業(株)	WHT	White (ホワイト)
T955	(株)中外	WO	Without (〜無し)
T984	中央交易(株)	WO/WPR	Without Wiper (ワイパ無し)
U/D	Under Drive(アンダドライブ)	WSHR	Washer (ワッシャ)
UCC	Under-Floor Catalytic Converter (アンダフロアキャタリティックコンバータ)	WT/WPR	. With Wiper (ワイパ付き)
UPR	Upper (アッパー)	W016	和興産業株式会社
US	Undersize (アンダサイズ)	YEL	Yellow (イエロ)
U023	(株)U.S.C	YOKOHAMA	. 横浜ゴム(株)
U027	(株)ユニワルド産業	Y094	. (株)山三商事
V	Volt (ボルト)	Y205	矢崎総業(株)
V/G	Variable Geometry (可変過給)	Y223	. 横浜ゴム(株)
V/S	. Vacuum Servo Brake (バキュームサーボブレーキ)	Y320	: ユシロ化学工業(株)
VAL	. Valve (バルブ)	Y325	. 輸送機工業株式会社
VEH	: Vehicle (車両)	Y699	. 三菱自動車工業(株)国内部品部
VELNAS	. Vehicle Electronic Navigation System (ビークルエレクトロニックナビゲーションシステム)	ZZ	More Than 100 (100個以上)
VENT	Ventilator (ベンチレータ)	Z025	自動車動力興業(株)
VES	Video Entertainment System (ビデオエンターテイメントシステム)	Z030	自動車機器株式会社
VIC	Variable Induction Control (バリエイブルインダクションコントロール)	Z062	(株)セクセル
VIN	. Vehicle Identification Number (ビークルアイデンティフィケーションナンバー)	Z063	(株)セクセル販売
		1ST	: First (ファースト)
		2ND	: Second (セカンド)
		2WD	. Two Wheel Drive (2輪駆動)
		3PT	: 3 Point (スリーポイント)

3RD	. Third (サード)
4TH	. Fourth (フォース)
4WD	. Four Wheel Drive (4輪駆動)
4WS	: Four Wheel Steering (4輪操舵)
50Hz/60Hz	. 50ヘルツ/60ヘルツ





# 目 次

## CONTENTS

グループ番号 GROUP NO.	グループ名称 GROUP NAME	ページ PAGE
<b>エンジン ENGINE</b>		
11 -020	ショートエンジンアセンブリ SHORT ENGINE ASSY .....	2
11 -030	サービスシリンダヘッドアセンブリ SERVICE CYLINDER HEAD ASSY .....	4
11 -040	サービスシリンダブロックアセンブリ SERVICE CYLINDER BLOCK ASSY .....	6
11 -050	ライナ & ピストンキット LINER & PISTON KIT .....	8
11 -060	サービスクランクシャフトアセンブリ SERVICE CRANKSHAFT ASSY .....	10
11 -090	エンジンオーバーホールガスケットキット ENGINE OVERHAUL GASKET KIT .....	12
11 -110	ロッカカバー & ブリーザ ROCKER COVER & BREATHER .....	14
11 -120	シリンダヘッド CYLINDER HEAD .....	16
11 -130	シリンダブロック CYLINDER BLOCK .....	18
11 -140	オイルパン、フィラ & ゲージ OIL PAN, FILLER & GAUGE .....	24
11 -150	フライホイール & ハウジング FLYWHEEL & HOUSING .....	28
11 -210	ピストン、コネクティングロッド & クランクシャフト PISTON, CONNROD & CRANKSHAFT .....	34
11 -230	カムシャフト & バルブ CAMSHAFT & VALVE .....	38
11 -240	タイミングギヤ TIMING GEAR .....	42
11 -340	エアコンプレッサ AIR COMPRESSOR .....	46
11 -410	アタッチングパーツ ATTACHING PARTS .....	56
<b>ルブリケーション LUBRICATION</b>		
12 -110	オイルポンプ & ストレーナ OIL PUMP & STRAINER .....	60
12 -120	オイルフィルタ OIL FILTER .....	64
12 -130	オイルクーラ OIL COOLER .....	68
12 -140	オイルライン OIL LINE .....	72
<b>フューエル FUEL</b>		
13 -030	フューエルフィルタ & ホース FUEL FILTER & HOSE .....	76
13 -110	フューエルインジェクションポンプゼネラル FUEL INJECTION PUMP GENERAL .....	80
13 -120	インジェクションポンプ INJECTION PUMP .....	82
13 -160	ガバナ GOVERNOR .....	92

# 目 次

## CONTENTS

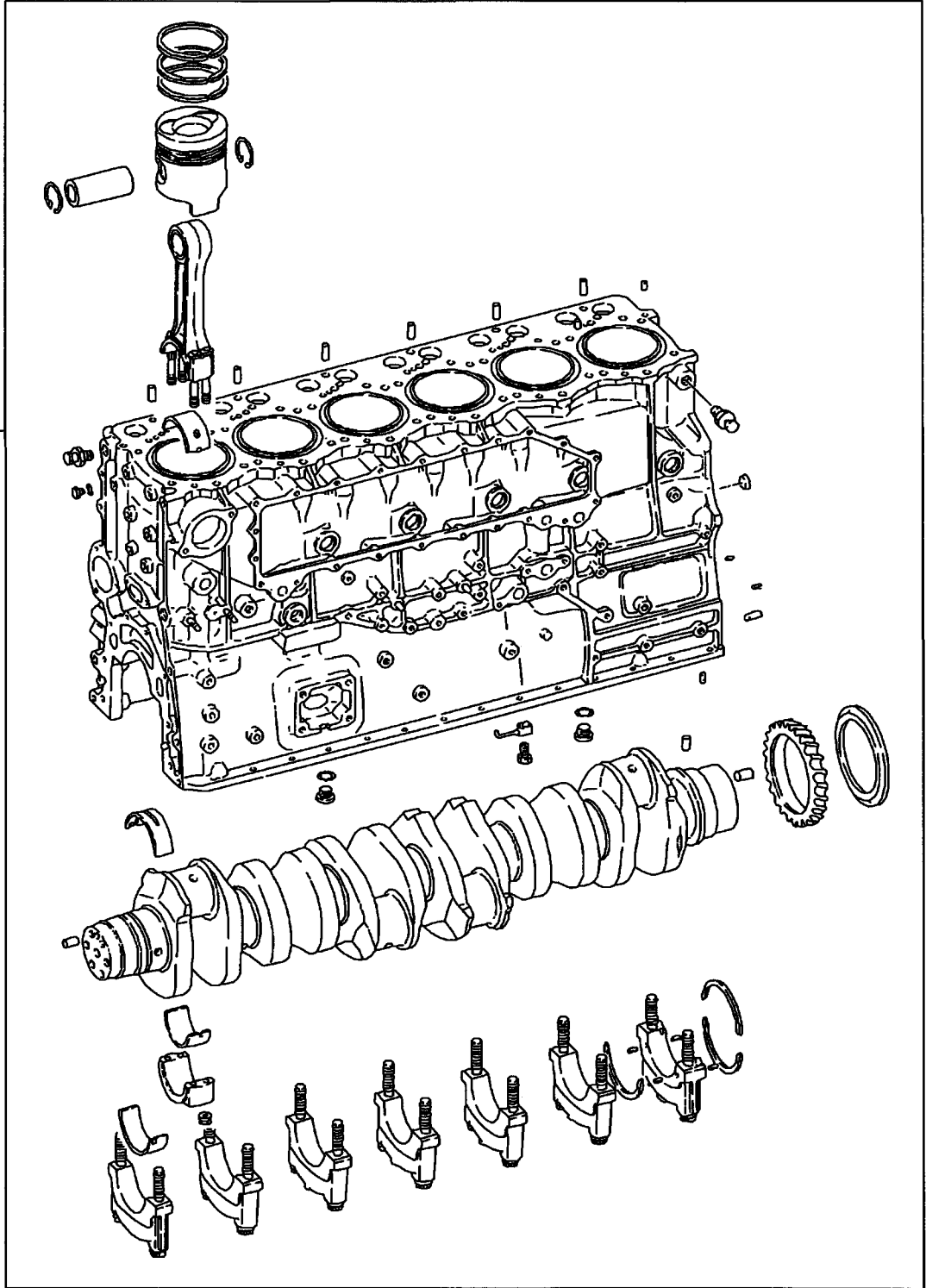
グループ番号 GROUP NO.	グループ名称 GROUP NAME	ページ PAGE
13 -270	オートマチック タイマ AUTOMATIC TIMER .....	100
13 -290	フューエル フィード ポンプ FUEL FEED PUMP .....	106
13 -320	カップリング COUPLING .....	108
13 -410	インジェクション パイプ & ノズル INJECTION PIPE & NOZZLE .....	110
13 -420	フューエル リターン ホース FUEL RETURN HOSE .....	122
<b>クーリング</b> <b>COOLING</b>		
14 -110	ウォーター ポンプ & ファン WATER PUMP & FAN .....	124
14 -120	ウォーター パイプ & サーモスタット WATER PIPE & THERMOSTAT .....	130
<b>インテーク &amp; エキゾースト</b> <b>INTAKE &amp; EXHAUST</b>		
15 -210	インレット マニホールド INLET MANIFOLD .....	134
15 -310	エキゾースト マニホールド EXHAUST MANIFOLD .....	136
15 -410	ターボチャージャー TURBOCHARGER .....	138
<b>エンジン エレクトリカル</b> <b>ENGINE ELECTRICAL</b>		
16 -010	スタータ STARTER .....	142
16 -110	オルタネータ & レギュレータ ALTERNATOR & REGULATOR .....	150
<b>ステアリング</b> <b>STEERING</b>		
37 -110	パワー ステアリング オイル ポンプ POWER STEERING OIL PUMP .....	156
<b>キャブ &amp; ボデー</b> <b>CAB &amp; BODY</b>		
42 -550	プレート & ラベル PLATE & LABEL .....	158
<b>部品番号順索引</b> <b>PARTS NUMBER INDEX</b> .....		A1
<b>部品名称順索引</b> <b>PARTS NAME INDEX</b> .....		B1

# イラスト・部品番号リスト

ショートエンジンアセンブリ  
11-020 SHORT ENGINE ASSY

- 2 -

01010A



200T01

ショートエンジンアセンブリ  
11 -020 SHORT ENGINE ASSY

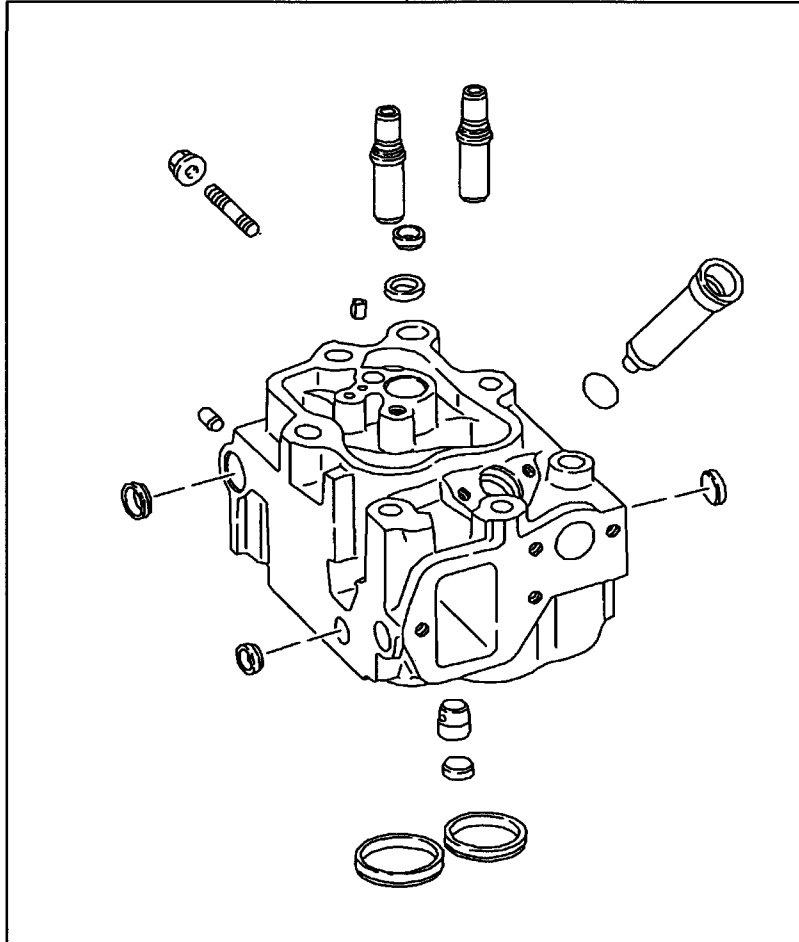
02 6D240 CTJS08000  
01 6D221 CTJS18000

見出番号 REF.-NO.	部品番号 PART NO.	代 替 R / P	変 順 S C E N G Q G	部 品 名 称 および 記事・仕様記号 PART NAME & DESCRIPTION	型式・個数 MODEL & QTY					適用号機 APPLICABLE SERIAL NO.		管 区 M / R	新 規 V R D	
					01	02					FROM@.①			②-UPTO
01010A	ME157733	#		ENGINE ASSY,SHORT C09507	1						9211・1	9912・2		
	ME993132 (ME993817)	3		ENGINE ASSY,SHORT	1						9912・3	0303・3		
	ME993817			ENGINE ASSY,SHORT	1						0304・1			
	ME993459 (ME993820)	3		ENGINE ASSY,SHORT		1					0105・1	0303・3		
	ME993820			ENGINE ASSY,SHORT		1					0304・1			

サービス シリンダ ヘッド アセンブリ  
11 -030 SERVICE CYLINDER HEAD ASSY

- 4 -

01200A



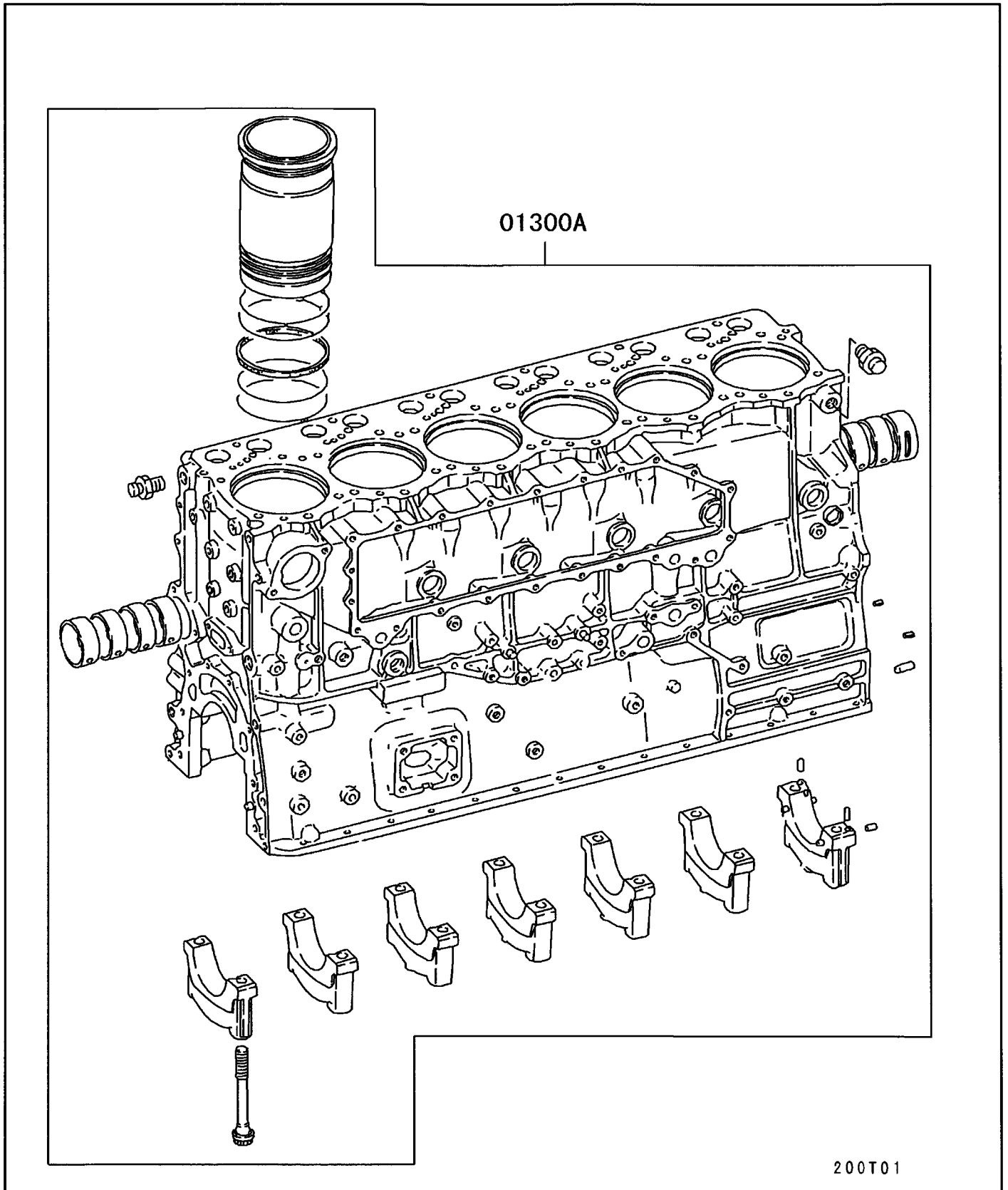
200T01





サービス シリンダ ブロック アセンブリ  
11-040 SERVICE CYLINDER BLOCK ASSY

- 6 -



200T01

サービス シリンダ ブロック アセンブリ  
 11 -040 SERVICE CYLINDER BLOCK ASSY

02 6D240 CTJS08000  
 01 6D221 CTJS18000

見出番号 REF.-NO.	部品番号 PART NO.	代 替 R / P	変 順 号 S C E N G G	部 品 名 称 および 記事・仕様記号 PART NAME & DESCRIPTION	型式・個数 MODEL & QTY				適用号機 APPLICABLE SERIAL NO.		管 区 M / R	新 規 V R D
					01	02			FROM@-@	-@UPTO		
01300A	ME997037			BLOCK ASSY,CYLINDER	1				9211-1	9502-3		
	ME996492 (ME995768)	3		BLOCK ASSY,CYLINDER	1				9503-1	9908-3		
	ME995768	#		BLOCK ASSY,CYLINDER T07093	1				9909-1	9912-2		
	ME993085 (ME993783)	3		BLOCK ASSY,CYLINDER	1				9912-3	0303-3		
	ME993783			BLOCK ASSY,CYLINDER	1				0304-1			
	ME993092 (ME993779)	3		BLOCK ASSY,CYLINDER		1			0105-1	0303-3		
	ME993779			BLOCK ASSY,CYLINDER		1			0304-1			



ライナ & ピストン キット  
 11 -050 LINER & PISTON KIT

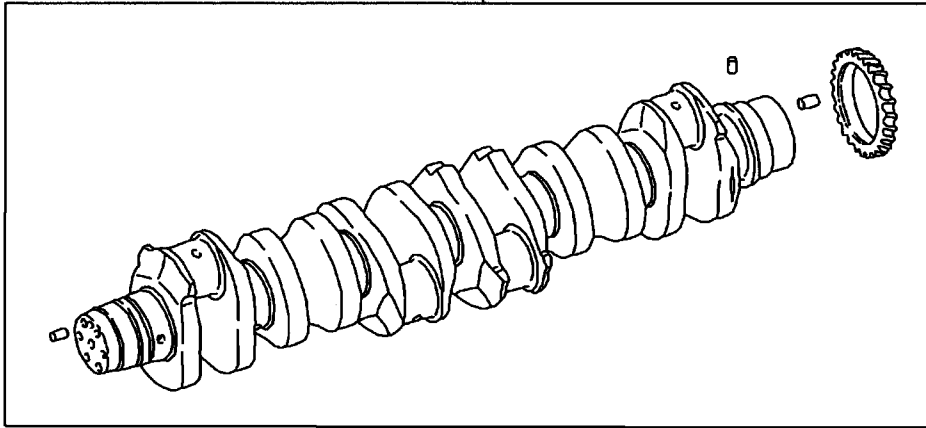
02 6D240 CTJS08000  
 01 6D221 CTJS18000

見出番号 REF.-NO.	部品番号 PART NO.	代 替 R / P	変 順 号 S C E N Q G	部 品 名 称 および 記事・仕様記号 PART NAME & DESCRIPTION	型式・個数 MODEL & QTY					適用号機 APPLICABLE SERIAL NO.		管 区 M / R	新 規 V R D	
					01	02					FROM@-①			-@UPTO
01340	ME999594			LINER & PISTON KIT 2CYL	3						9211-1	9412-3		
	ME995487			LINER & PISTON KIT 2CYL	3						9501-1			
	ME993457			LINER & PISTON KIT 2CYL		3					0105-1			

サービス クランクシャフト アセンブリ  
11 -060 SERVICE CRANKSHAFT ASSY

- 10 -

03000A



200T01



01070

エンジンオーバーホールガasketキットの部品番号は標準エンジン用です。標準と異なる装置が装着されている場合は、構成部品に過不足が生じますので予めご了承ください。

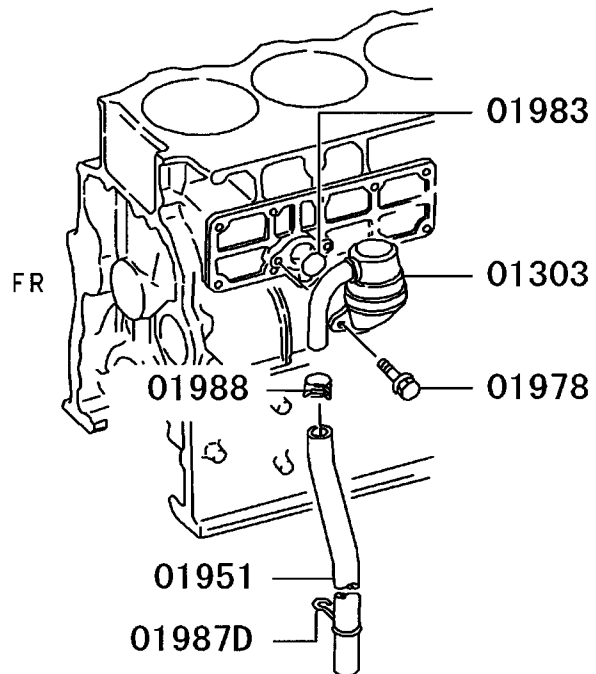
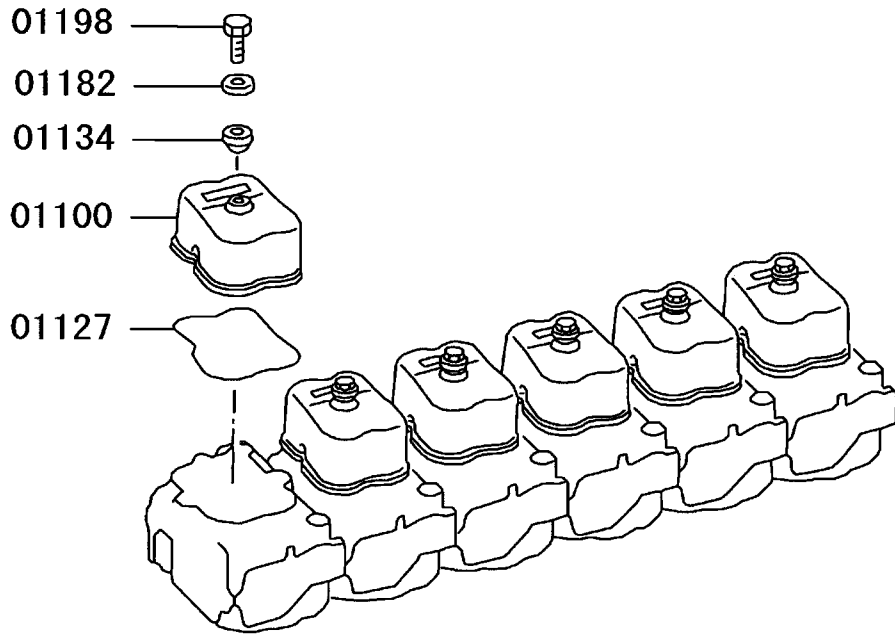
The part number of engine overhaul gasket kit is that of the kit used for the standard engine. Please note that if the engine is provided with equipment other than the standard one, there is a kit component shortage or overage.





ロッカカバー & フリーザー  
11-110 ROCKER COVER & BREATHER

- 14 -

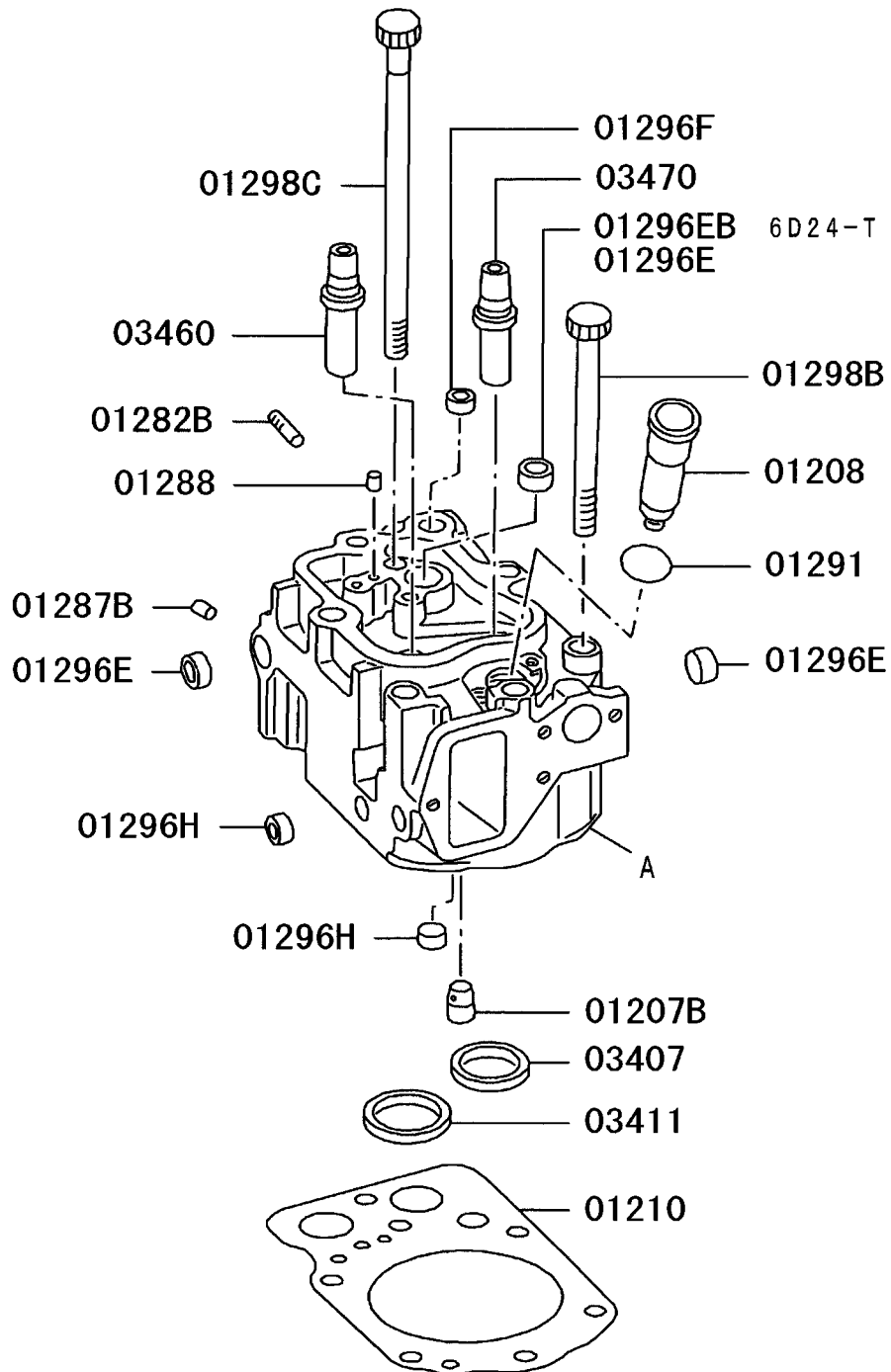


215T01



シリンダヘッド  
11-120 CYLINDER HEAD

- 16 -



A: CYLINDER HEAD REF. 11-030

215T01

シリンダヘッド  
11 -120 CYLINDER HEAD

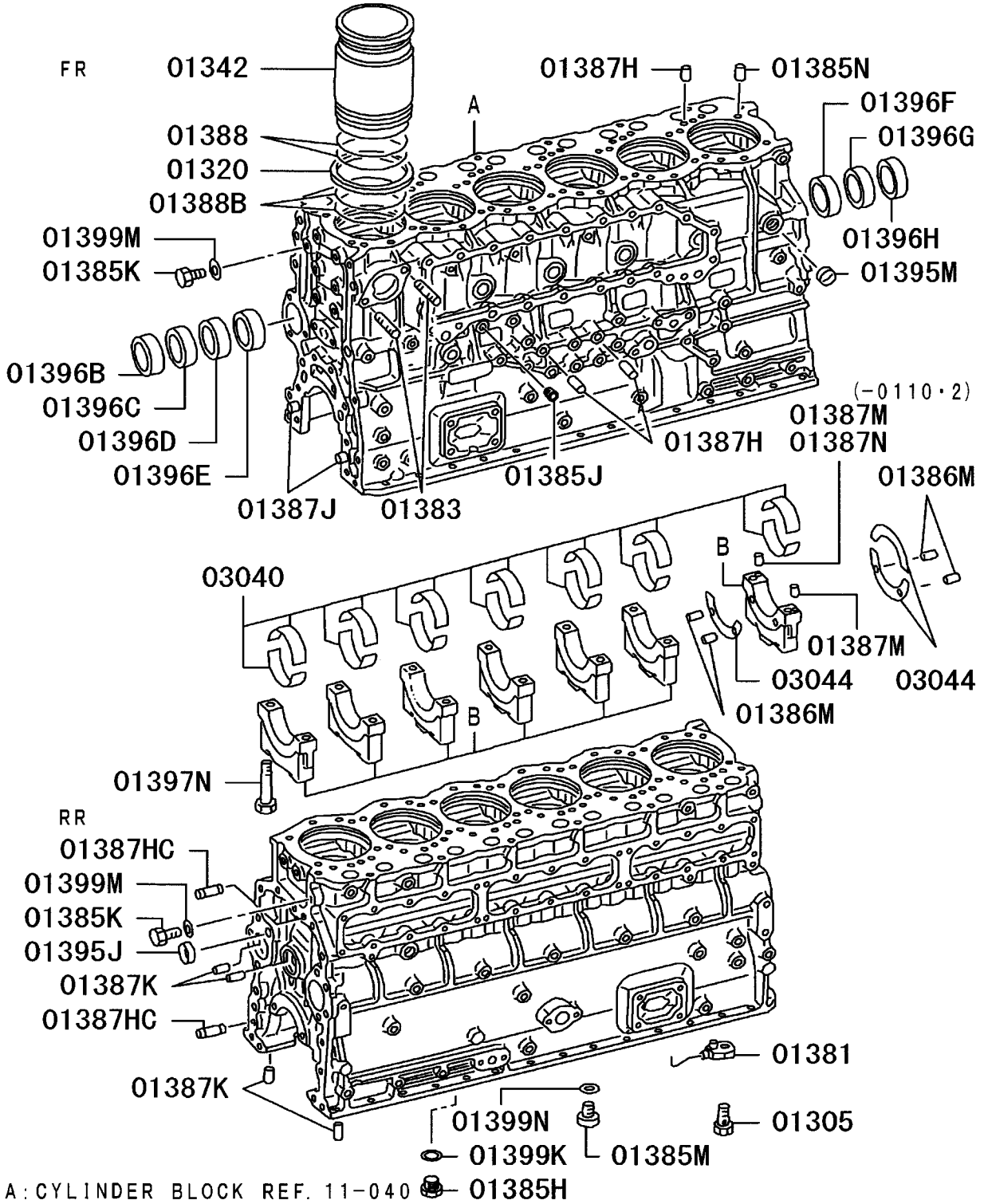
02 6D240 CTJS08000  
01 6D221 CTJS18000

- 17 -

見出番号 REF.-NO.	部品番号 PART NO.	代 替 R / P	変 更 順 号 S E N Q G	部 品 名 称 および 記事・仕様記号 PART NAME & DESCRIPTION	型 式 ・ 個 数 MODEL & QTY					適 用 号 機 APPLICABLE SERIAL NO.		管 区 M / R	新 規 V R D
					01	02					FROM@-		
01207B	ME062523			DIRECTOR,CYLINDER HEAD WATER	6	6					9211-1		
01208	3090113709			TUBE,CYLINDER HEAD NOZZLE HOLDER	6	6					9211-1		
01210	ME051714			GASKET,CYLINDER HEAD	6	6					9211-1		
01282B	MH002131			STUD,CYLINDER HEAD 10X43	24	24					9211-1		
01287B	MH037762			PLUG,CYLINDER HEAD 11	6	6					9211-1		
01288	MF472585			SPRING PIN,CYLINDER HEAD 6X12	6	6					9211-1		
01291	MH035157			O-RING,CYLINDER HEAD 27	6	6					9211-1		
01296E	MS666137			CAP,CYLINDER HEAD SEALING,25	18						9211-1		
	MS666137			CAP,CYLINDER HEAD SEALING,25		12					0105-1		
01296EB	MS666136			CAP,CYLINDER HEAD SEALING,D=22		6					0105-1		
01296F	MS666134			CAP,CYLINDER HEAD SEALING,18	6	6					9211-1		
01296H	MS666135			CAP,CYLINDER HEAD SEALING,20	12	12					9211-1		
01298B	ME051515			BOLT,CYLINDER HEAD FLANGE,14X181	36	36					9211-1		
01298C	ME051516			BOLT,CYLINDER HEAD FLANGE,14X249	6	6					9211-1		
03407	ME051354			SEAT,EXHAUST VALVE	6	6					9211-1		
03411	ME051300			SEAT,INLET VALVE FINISH SIZE	6						9211-1		
	ME051300			SEAT,INLET VALVE FINISH SIZE		6					0105-1	0409-2	
	ME051587			SEAT,INLET VALVE FINISH SIZE		6					0409-3		
03460	ME051120			GUIDE,INLET VALVE	6	6					9211-1		
03470	ME051122			GUIDE,EXHAUST VALVE	6	6					9211-1		

シリンダブロック  
11-130 CYLINDER BLOCK

- 18 -



215T01

シリンダブロック  
11 -130 CYLINDER BLOCK

02 6D240 CTJS08000  
01 6D221 CTJS18000

- 19 -

見出番号 REF.-NO.	部品番号 PART NO.	代 替 R / P	変 順 S C E N E Q G	部 品 名 称 および 記事・仕様記号 PART NAME & DESCRIPTION	型式・個数 MODEL & QTY					適用号機 APPLICABLE SERIAL NO.		管 区 M / R	新 規 V / R / D
					01	02					FROM@-		
01305	ME051712			CHECK VALVE,CYLINDER BLOCK PISTON LUBRICANT	6						9211-1		
	ME153215			CHECK VALVE,CYLINDER BLOCK PISTON LUBRICANT	6						0105-1	0408-3	
	ME164831			CHECK VALVE,CYLINDER BLOCK PISTON LUBRICANT	6						0409-1		
01320	3090722300			SEAL,CYLINDER LINER RUBBER	6	6					9211-1		
01342	ME051632			LINER,CYLINDER A SIZE	6						9211-1		
	ME051633			LINER,CYLINDER B SIZE	6						9211-1		
	ME051634			LINER,CYLINDER C SIZE	6						9211-1		
	ME051632			LINER,CYLINDER A SIZE		6					0105-1		
	ME051633			LINER,CYLINDER B SIZE		6					0105-1		
	ME051634			LINER,CYLINDER C SIZE		6					0105-1		
01381	ME051706			OIL JET,CYLINDER BLOCK	6						9211-1		
	ME150482			OIL JET,CYLINDER BLOCK		6					0105-1		
01383	F145010030			STUD,CYLINDER BLOCK 10X30	2	2					9211-1		
01385H	ME351466			PLUG,CYLINDER BLOCK 24	1						0304-1		
	MH037137			PLUG,CYLINDER BLOCK SCREW,20		1					0105-1	0303-3	
	ME351466			PLUG,CYLINDER BLOCK 24		1					0304-1		
01385J	MH037725			PLUG,CYLINDER BLOCK TAPER,1/8	1						9501-1	0203-3	
	MH037788			PLUG,CYLINDER BLOCK TAPER,1/8	1						0304-1		
	MH037725			PLUG,CYLINDER BLOCK TAPER,1/8		1					0105-1	0203-3	
	MH037788			PLUG,CYLINDER BLOCK TAPER,1/8		1					0204-1		
01385K	ME031088			PLUG,CYLINDER BLOCK SCREW,10	2	2					9211-1		
01385M	MH037137			PLUG,CYLINDER BLOCK SCREW,20		2					9211-1	0303-3	
	MH037137			PLUG,CYLINDER BLOCK SCREW,20		1					0304-1		
	MH037137			PLUG,CYLINDER BLOCK SCREW,20		1					0105-1		
01385N	3090702800			PLUG,CYLINDER BLOCK 10	1	1					9211-1		
01386M	MH012037			SPRING PIN,CYLINDER BLOCK 5X10	6	6					9211-1		
01387H	MF472405			PIN,CYLINDER BLOCK DOWEL,10X20	14	14					9211-1		
01387HC	MH007011			PIN,CYLINDER BLOCK	2	2					9211-1		

シリンダブロック  
11-130 CYLINDER BLOCK

02 6D240 CTJS08000  
01 6D221 CTJS18000

- 20 -

見出番号 REF.-NO.	部品番号 PART NO.	代 替 R / P	変 順 号 S E N Q G	部 品 名 称 および 記事・仕様記号 PART NAME & DESCRIPTION	型式・個数 MODEL & QTY					適用号機 APPLICABLE SERIAL NO.		管 区 M / R	新 規 V / R / D
					01	02					FROM@		
01387J	MF472406			DOWEL,12X34 PIN,CYLINDER BLOCK	2	2					9211-1		
01387K	MF472404			DOWEL,12X24 PIN,CYLINDER BLOCK	4	4					9211-1		
01387M	MH007009			DOWEL,8X18 PIN,CYLINDER BLOCK	2						9211-1	0110-2	
	MH007009			DOWEL,8X25 PIN,CYLINDER BLOCK	1						0110-3		
	MH007009			DOWEL,8X25 PIN,CYLINDER BLOCK		2					0105-1	0110-2	
01387N	MH007009			DOWEL,8X25 PIN,CYLINDER BLOCK		1					0110-3		
	MH007008			DOWEL,8X25 PIN,CYLINDER BLOCK	1	1					0110-3		
				DOWEL,8X25									
01388	ME051375	R		O-RING,CYLINDER BLOCK 142	12						9211-1	9407-3	
	(ME151038) ME151038		3	O-RING,CYLINDER BLOCK 142	12						9408-1	9909-3	
	(ME153319) ME153319			O-RING,CYLINDER BLOCK 142	12						9910-1		
01388B	3110702401	R		O-RING,CYLINDER BLOCK 138	12						9211-1	9407-3	
	(ME151039) ME151039			O-RING,CYLINDER BLOCK 138	12						9408-1		
	ME151039			O-RING,CYLINDER BLOCK 138		12					0105-1		
01395J	F501428000			CAP,CYLINDER BLOCK SEALING,28	1	1					9211-1		
01395M	MS666137			CAP,CYLINDER BLOCK SEALING,25	1	1					9211-1		
01396B	ME051672			BUSHING,CYLINDER BLOCK	1	1					9211-1		
01396C	ME051673			BUSHING,CYLINDER BLOCK	1	1					9211-1		
01396D	ME051674			BUSHING,CYLINDER BLOCK	1	1					9211-1		
01396E	ME051675			BUSHING,CYLINDER BLOCK	1	1					9211-1		
01396F	ME051676			BUSHING,CYLINDER BLOCK	1	1					9211-1		
01396G	ME051677			BUSHING,CYLINDER BLOCK	1	1					9211-1		
01396H	ME051678			BUSHING,CYLINDER BLOCK	1	1					9211-1		
01397N	ME061330			BOLT,CYLINDER BLOCK FLANGE,18X136	14						9211-1	9908-3	
	ME180041			BOLT,CYLINDER BLOCK 18X154	14						9909-1		
	ME180041			BOLT,CYLINDER BLOCK 18X154		14					0105-1		
01399K	ME351484			GASKET,CYLINDER BLOCK	1						0304-1		

シリンダブロック  
11-130 CYLINDER BLOCK

02 6D240 CTJS08000  
01 6D221 CTJS18000

- 21 -

見出番号 REF.-NO.	部品番号 PART NO.	代 替 R / P	変 順 号 S C E N E Q G	部 品 名 称 および 記事・仕様記号 PART NAME & DESCRIPTION	型式・個数 MODEL & QTY					適用号機 APPLICABLE SERIAL NO.		管 区 M / R	新 規 V / R D	
					01	02					FROM@-			-@UPTO
	MH035077			24 GASKET,CYLINDER BLOCK		1					0105-1	0303-3		
	ME351484			20 GASKET,CYLINDER BLOCK		1					0304-1			
01399M	F420210000			24 GASKET,CYLINDER BLOCK	2	2					9211-1			
01399N	MH035077			D=10 GASKET,CYLINDER BLOCK		2					9211-1	0303-3		
	MH035077			20 GASKET,CYLINDER BLOCK		1					0304-1			
03040	MH035077			20 GASKET,CYLINDER BLOCK		1					0105-1			
	ME052053	3		BEARING SET,CRANKSHAFT PLAIN,STD		1					9211-1	9912-2		
	(ME996661) ME052054	3		BEARING SET,CRANKSHAFT PLAIN,U/SIZE 0.25		1					9211-1	9912-2		
	(ME996662) ME052055	3		BEARING SET,CRANKSHAFT PLAIN,U/SIZE 0.50		1					9211-1	9912-2		
	(ME996663) ME052056	3		BEARING SET,CRANKSHAFT PLAIN,U/SIZE 0.75		1					9211-1	9912-2		
	(ME996664) ME052057	3		BEARING SET,CRANKSHAFT PLAIN,U/SIZE 1.00		1					9211-1	9912-2		
	(ME996665) ME181323	3		BEARING SET,CRANKSHAFT PLAIN,STD		1					9912-3	0010-1		
	(ME350864) ME181324	3		BEARING SET,CRANKSHAFT PLAIN,U/SIZE 0.25		1					9912-3	0010-1		
	(ME350865) ME181325	3		BEARING SET,CRANKSHAFT PLAIN,U/SIZE 0.50		1					9912-3	0010-1		
	(ME350866) ME181326	3		BEARING SET,CRANKSHAFT PLAIN,U/SIZE 0.75		1					9912-3	0010-1		
	(ME350867) ME181327	3		BEARING SET,CRANKSHAFT PLAIN,U/SIZE 1.00		1					9912-3	0010-1		
	(ME350868) ME350864	3		BEARING SET,CRANKSHAFT PLAIN,STD		1					0010-2	0803-3		
	(ME994204) ME350865	3		BEARING SET,CRANKSHAFT PLAIN,U/SIZE 0.25		1					0010-2	0803-3		
	(ME994205) ME350866	3		BEARING SET,CRANKSHAFT		1					0010-2	0803-3		



シリンダブロック  
11 -130 CYLINDER BLOCK

02 6D240 CTJS08000  
01 6D221 CTJS18000

- 22 -

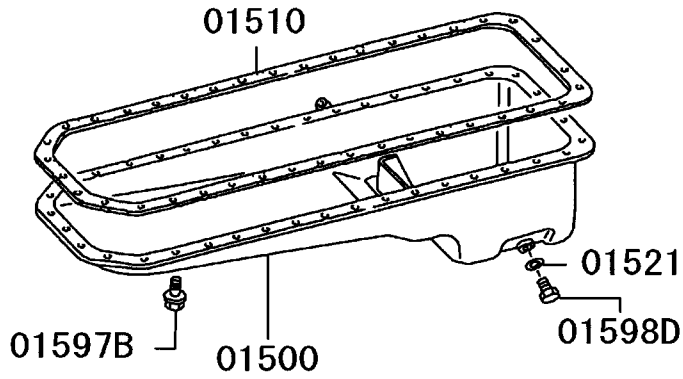
見出番号 REF.-NO.	部品番号 PART NO.	代 替 R / P	変 順 号 S E N G Q	部 品 名 称 および 記事・仕様記号 PART NAME & DESCRIPTION	型式・個数 MODEL & QTY					適用号機 APPLICABLE SERIAL NO.		管 区 M / R	新 規 V R D	
					01	02					FROM@			-@UPTO
	(ME994206) ME350867	3		PLAIN,U/SIZE 0.50 BEARING SET,CRANKSHAFT PLAIN,U/SIZE 0.75	1						0010・2	0803・3		
	(ME994207) ME350868	3		BEARING SET,CRANKSHAFT PLAIN,U/SIZE 1.00	1						0010・2	0803・3		
	(ME994208) ME994204			BEARING SET,CRANKSHAFT STD	1						0804・1			
	ME994205			BEARING SET,CRANKSHAFT U/SIZE 0.25	1						0804・1			
	ME994206			BEARING SET,CRANKSHAFT U/SIZE 0.50	1						0804・1			
	ME994207			BEARING SET,CRANKSHAFT U/SIZE 0.75	1						0804・1			
	ME994208			BEARING SET,CRANKSHAFT U/SIZE 1.00	1						0804・1			
	ME350864	3		BEARING SET,CRANKSHAFT PLAIN,STD	1						0105・1	0803・3		
	(ME994204) ME350865	3		BEARING SET,CRANKSHAFT PLAIN,U/SIZE 0.25	1						0105・1	0803・3		
	(ME994205) ME350866	3		BEARING SET,CRANKSHAFT PLAIN,U/SIZE 0.50	1						0105・1	0803・3		
	(ME994206) ME350867	3		BEARING SET,CRANKSHAFT PLAIN,U/SIZE 0.75	1						0105・1	0803・3		
	(ME994207) ME350868	3		BEARING SET,CRANKSHAFT PLAIN,U/SIZE 1.00	1						0105・1	0803・3		
	(ME994208) ME994204			BEARING SET,CRANKSHAFT STD	1						0804・1			
	ME994205			BEARING SET,CRANKSHAFT U/SIZE 0.25	1						0804・1			
	ME994206			BEARING SET,CRANKSHAFT U/SIZE 0.50	1						0804・1			
	ME994207			BEARING SET,CRANKSHAFT U/SIZE 0.75	1						0804・1			
	ME994208			BEARING SET,CRANKSHAFT U/SIZE 1.00	1						0804・1			
03044	3120978101			PLATE,CRANKSHAFT THRUST STD	3						9211・1			
	3120978201			PLATE,CRANKSHAFT THRUST O/SIZE 0.15	3						9211・1			
	3120978301			PLATE,CRANKSHAFT THRUST O/SIZE 0.30	3						9211・1			
	3120978401			PLATE,CRANKSHAFT THRUST	3						9211・1			



オイルパン、フイラ & ゲージ  
 11-140 OIL PAN, FILLER & GAUGE

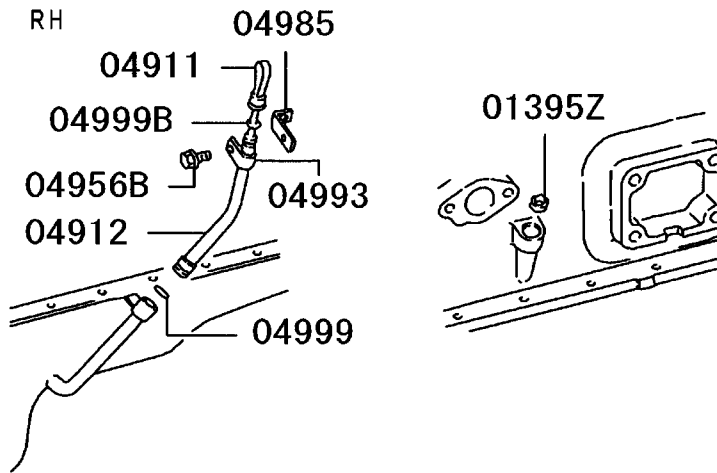
- 24 -

OIL PAN

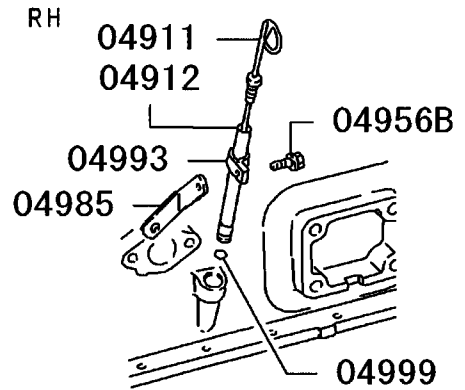


OIL LEVEL GAUGE

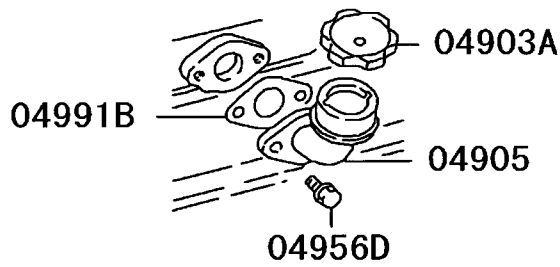
6D221:CTJS18



6D240:CTJS08



OIL FILLER



オイルパン、フィルラ & ゲージ  
11 -140 OIL PAN,FILLER & GAUGE

02 6D240 CTJS08000  
01 6D221 CTJS18000

- 25 -

見出番号 REF.-NO.	部品番号 PART NO.	代 替 R / P	変 順 号 S C E N E Q G	部 品 名 称 および 記事・仕様記号 PART NAME & DESCRIPTION	型式・個数 MODEL & QTY					適用号機 APPLICABLE SERIAL NO.		管 区 M / R	新 規 V / R D
					01	02					FROM@-		
01395Z	MH037760			CAP,CYLINDER BLOCK SEALING,D=15	1						9211-1		
01500	ME058198			OIL PAN,ENG	1						9211-1		
	ME158178			OIL PAN,ENG		1					0105-1		
01510	ME052497	R		GASKET,ENG OIL PAN	1						9211-1	9412-3	
	(ME150050)												
	ME150050	R		GASKET,ENG OIL PAN	1						9501-1	9607-3	
	(ME152344)												
	ME152344			GASKET,ENG OIL PAN	1						9608-1		
	ME152344			GASKET,ENG OIL PAN		1					0105-1		
01521	MH035018			GASKET,ENG OIL PAN DRAIN PLUG 18	1	1					9211-1		
01597B	MH000931			BOLT,ENG OIL PAN FLANGE,10X18	37						9211-1	0206-3	
	MF303363			BOLT,ENG OIL PAN	2						9211-1	0206-3	
				WASHER ASSEMBLED,10X25									
	MS146003			BOLT,ENG OIL PAN FLANGE,10X18	37						0207-1		
	MH001785			BOLT,ENG OIL PAN FLANGE,10X25	2						0207-1		
	MH000931			BOLT,ENG OIL PAN FLANGE,10X18		37					0105-1	0206-3	
	MF303363			BOLT,ENG OIL PAN	2						0105-1	0206-3	
	MS146003			WASHER ASSEMBLED,10X25 BOLT,ENG OIL PAN		37					0207-1		
	MH001785			FLANGE,10X18 BOLT,ENG OIL PAN		2					0207-1		
				FLANGE,10X25									
01598D	MH037126			PLUG,ENG OIL PAN SCREW,18	1	1					9211-1		
04903A	MD008784	3		CAP ASSY,ENG OIL FILLER	1	1					9211-1		
	(MN143845)												
04905	ME058900			FILLER,ENG OIL	1	1					9211-1		
04911	MH093016			GAUGE,ENG OIL LEVEL	1						9211-1		
	ME158181			GAUGE,ENG OIL LEVEL		1					0105-1		
04912	ME058934			GUIDE,ENG OIL LEVEL GAUGE	1						9211-1		
	ME157032			GUIDE,ENG OIL LEVEL GAUGE		1					0105-1		
04956B	MH000999			BOLT,ENG OIL FILLER FLANGE,6X12	1	1					9211-1		
04956D	MH000713	#		BOLT,ENG OIL FILLER	2						9211-1	9910-2	
				FLANGE,10X20 T02406A									
	MS146004			BOLT,ENG OIL FILLER FLANGE,10X20	2						9910-3		
	MS146004			BOLT,ENG OIL FILLER FLANGE,10X20		2					0105-1		
04985	ME930089			STAY,ENG OIL FILLER	1						9211-1		
	MH023799			STAY,ENG OIL FILLER		1					0105-1		
04991B	MH035087	3		GASKET,ENG OIL FILLER	1						9211-1	9412-3	
	(ME150060)												
	ME150060			GASKET,ENG OIL FILLER	1						9501-1		

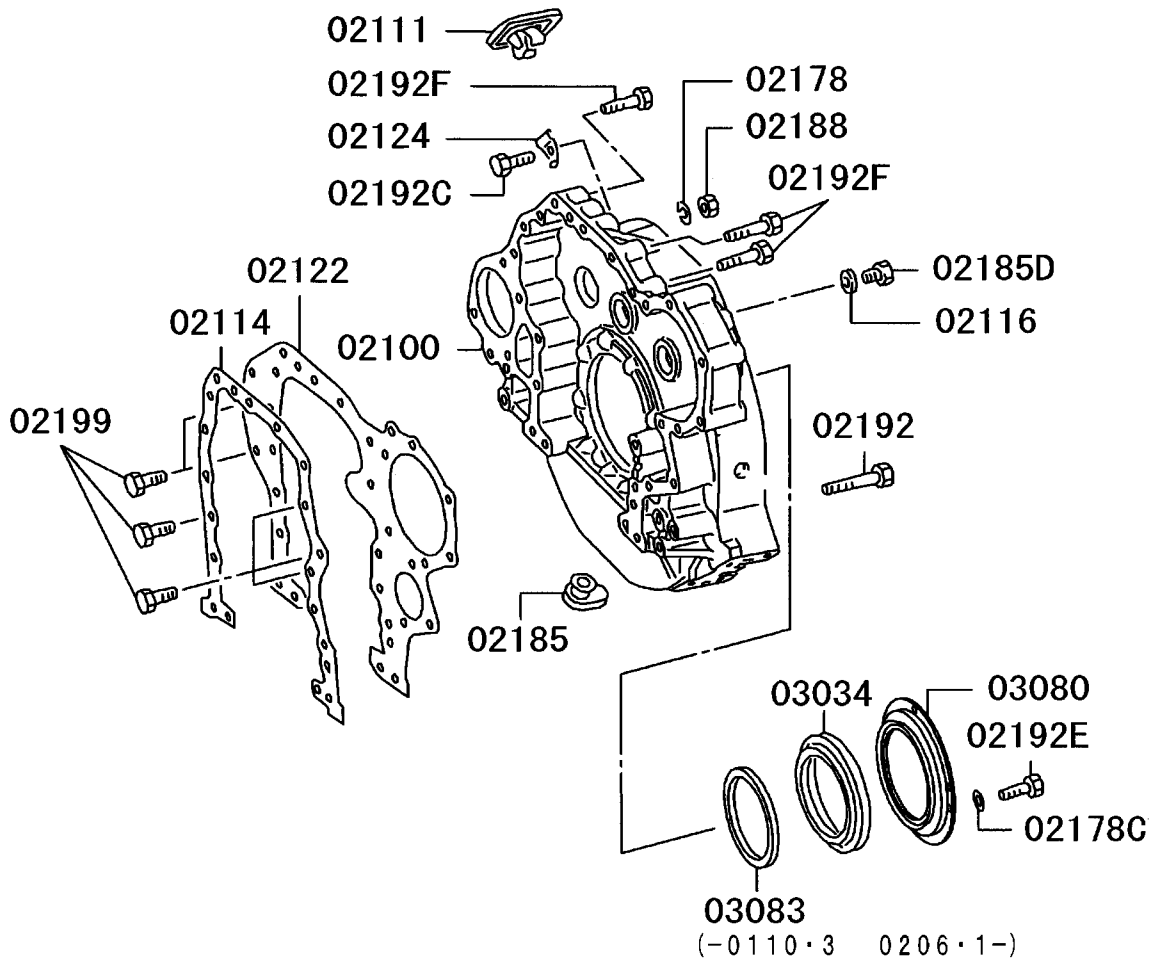




フライホイール & ハウジング  
 11 -150 FLYWHEEL & HOUSING

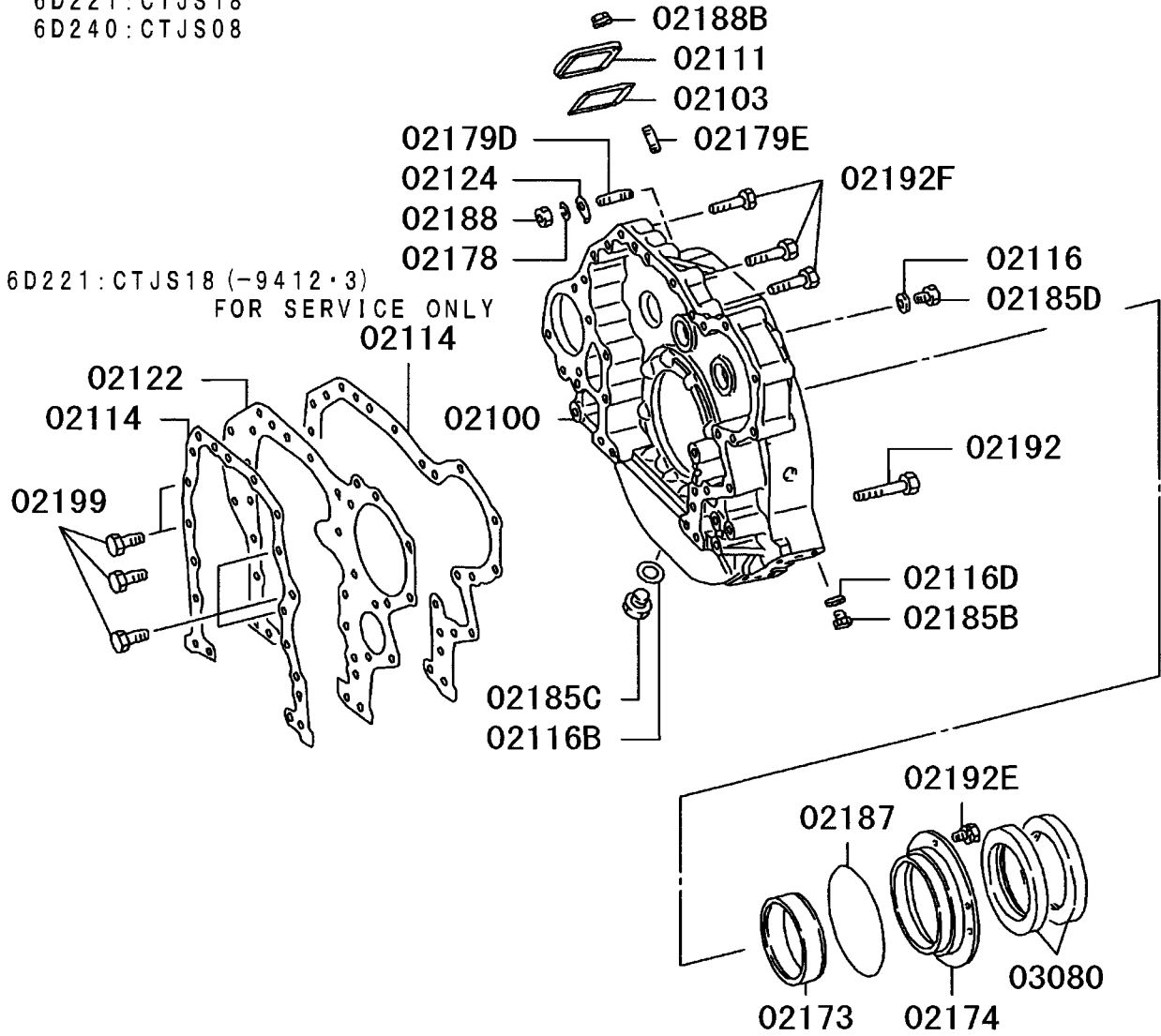
- 28 -

FLYWHEEL HOUSING (STD) -1  
 6D240:CTJS08 (-0306・1)



FLYWHEEL HOUSING (WET TYPE) -2

6D221:CTJS18  
 6D240:CTJS08

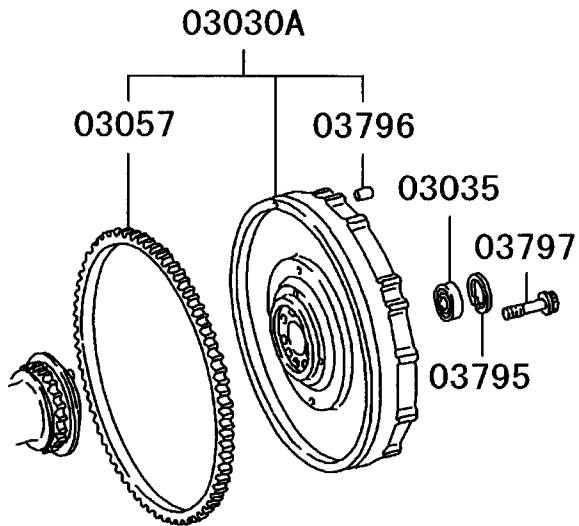




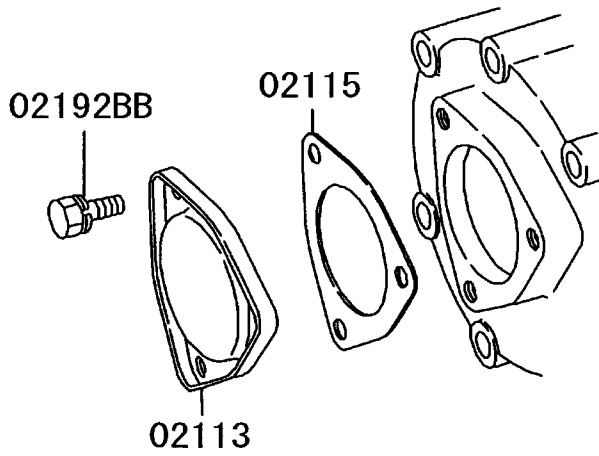
フライホイール & ハウジング  
11 -150 FLYWHEEL & HOUSING

- 30 -

FLYWHEEL



TACHOMETER DRIVE



フライホイール & ハウジング  
11 -150 FLYWHEEL & HOUSING

02 6D240 CTJS08000  
01 6D221 CTJS18000

- 31 -

見出番号 REF.-NO.	部品番号 PART NO.	代 替 R / P	変 順 号 S E N G Q G	部 品 名 称 および 記事・仕様記号 PART NAME & DESCRIPTION	型式・個数 MODEL & QTY					適用号機 APPLICABLE SERIAL NO.		管 区 M / R	新 規 V R D	
					01	02					FROM@-:-@UPTO			
02100	ME150330 (ME151089) ME151089 (ME152604) ME152604	3		HOUSING,FLYWHEEL	1						9211-1	9404-3		
	ME152602 ME152604	3		HOUSING,FLYWHEEL	1						9405-1	9707-2		
	3091290400 (ME440946) ME440946	3		HOUSING,FLYWHEEL GASKET,FLYWHEEL HOUSING POINTER COVER	1						9707-3			
02103	ME440946 3091290400 (ME440946) ME440946	3		HOUSING,FLYWHEEL GASKET,FLYWHEEL HOUSING POINTER COVER	1	1					0105-1	0306-1		
	ME440946 3091290300 3121202300 (ME151267) ME151267	R		GASKET,FLYWHEEL HOUSING POINTER COVER COVER,FLYWHEEL HOUSING TIMING POINTER COVER,FLYWHEEL HOUSING TIMING POINTER	1	1					0306-2			
02111	3091290300 3121202300 (ME151267) ME151267	R		COVER,FLYWHEEL HOUSING TIMING POINTER COVER,FLYWHEEL HOUSING TIMING POINTER	1	1					9211-1	0109-3		
02113	3091290300 3111204100	R		COVER,FLYWHEEL HOUSING TIMING POINTER COVER,FLYWHEEL HOUSING,RR	1	1					0110-1	0306-1		
02114	ME052671 (ME150048) ME052672 (ME150049) ME150048	R		GASKET,ENG RR PLATE CYLINDER BLOCKSIDE	1	1					0306-2			
	ME150048	3		GASKET,ENG RR PLATE FLYWHEEL HOUSING SIDE	1						9211-1	9412-3		
	ME150048			GASKET,ENG RR PLATE CYLINDER BLOCKSIDE	1						9501-1			
02115	3111204200			GASKET,ENG RR PLATE CYLINDER BLOCKSIDE	1	1					0105-1			
02116	F420216000			GASKET,FLYWHEEL HOUSING RR COVER GASKET,FLYWHEEL HOUSING D=16	1	1					9211-1			
02116B	MH035162 (MH035193) MH035193	R		GASKET,FLYWHEEL HOUSING 33	1						9211-1	9412-3		
	MH035193			GASKET,FLYWHEEL HOUSING 33	1						9501-1			
	MH035193			GASKET,FLYWHEEL HOUSING 33	1						0306-2			
02116D	F420212000			GASKET,FLYWHEEL HOUSING D=12	4	4					9211-1			
02122	ME052661			PLATE,CYLINDER BLOCK,RR	1	1					9211-1			
02124	ME058147 ME061699 ME058147			POINTER,FLYWHEEL HOUSING ENG TIMING POINTER,FLYWHEEL HOUSING ENG TIMING POINTER,FLYWHEEL HOUSING ENG TIMING	1						9211-1			
02173	3092091200 ME151333			SLEEVE,FLYWHEEL HOUSING PTO OIL SEAL SLEEVE,FLYWHEEL HOUSING PTO OIL SEAL	1	1					0105-1	0306-1		
	ME440091			SLEEVE,FLYWHEEL HOUSING PTO OIL SEAL	1						0306-2			
02174	ME058232 ME440090			RETAINER,FLYWHEEL HOUSING OIL SEAL RETAINER,FLYWHEEL HOUSING OIL SEAL	1	1					9211-1			
02178	F251508000			WASHER,FLYWHEEL HOUSING SPRING,8	1						0306-2			
					1						9211-1			

フライホイール & ハウジング  
11 -150 FLYWHEEL & HOUSING

02 6D240 CTJS08000  
01 6D221 CTJS18000

- 32 -

見出番号 REF.-NO.	部品番号 PART NO.	代 替 R / P	変 順 S C E N E Q G	部 品 名 称 および 記事・仕様記号 PART NAME & DESCRIPTION	型式・個数 MODEL & QTY					適用号機 APPLICABLE SERIAL NO.		管 区 M / R	新 規 V / R / D	
					01	02					FROM@- : -@UPTO			
02178C	F251506000			WASHER,FLYWHEEL HOUSING SPRING,6		1					0105-1	0306-1		
	F251508000			WASHER,FLYWHEEL HOUSING SPRING,8		2					0306-2			
	F250008000			WASHER,FLYWHEEL HOUSING PLAIN,8		4					0105-1	0306-1		
02179D	MF401931			STUD,FLYWHEEL HOUSING 8X14	1	1					9211-1			
02179E	MF402541			STUD,FLYWHEEL HOUSING 6X14	4	4					9211-1			
02185	3091201400			PLUG,FLYWHEEL HOUSING RUBBER,29		1					0105-1	0306-1		
02185B	MH037752			PLUG,FLYWHEEL HOUSING SCREW,12	4	4					9211-1			
02185C	MH037292			PLUG,FLYWHEEL HOUSING SCREW,33	1	1					9211-1			
02185D	M0001300	3		PLUG,FLYWHEEL HOUSING SCREW,D=16	1	1					9211-1			
02187	(MB001260) 3111203902	#		O-RING,FLYWHEEL HOUSING 179 T06126	1	1					9211-1			
02188	F230008000			NUT,FLYWHEEL HOUSING 8		1					9211-1			
	F230006000			NUT,FLYWHEEL HOUSING 6		1					0105-1	0306-1		
02188B	F230008000			NUT,FLYWHEEL HOUSING 8		1					0306-2			
	MF434103			NUT,FLYWHEEL HOUSING FLANGE,6	4	4					9211-1			
02192	MH000927			BOLT,FLYWHEEL HOUSING FLANGE,12X90		8					9211-1	9910-2		
02192BB	MS146065			BOLT,FLYWHEEL HOUSING FLANGE,12X90		8					9910-3			
	MS146065			BOLT,FLYWHEEL HOUSING FLANGE,12X90		8					0105-1			
02192C	F102506025			BOLT,FLYWHEEL HOUSING WASHER ASSEMBLED,10X20 6X25		1					0105-1	0306-1		
02192E	0200181640			BOLT,FLYWHEEL HOUSING WASHER ASSEMBLED,8X16		4					9211-1			
02192F	MF240050			BOLT,FLYWHEEL HOUSING WASHER ASSEMBLED,8X14		4					0105-1	0306-1		
	0200181640			BOLT,FLYWHEEL HOUSING WASHER ASSEMBLED,8X16		4					0306-2			
	MH000925			BOLT,FLYWHEEL HOUSING FLANGE,12X60	5						9211-1	9910-2		
02192F	MS146059			BOLT,FLYWHEEL HOUSING FLANGE,12X60	5						9910-3			
	MS146059			BOLT,FLYWHEEL HOUSING	5						0105-1			

フライホイール & ハウジング  
11 -150 FLYWHEEL & HOUSING

02 6D240 CTJS08000  
01 6D221 CTJS18000

- 33 -

見出番号 REF.-NO.	部品番号 PART NO.	代 替 R / P	変 更 順 号 S C E N E Q G	部 品 名 称 および 記事・仕様記号 PART NAME & DESCRIPTION	型式・個数 MODEL & QTY					適用号機 APPLICABLE SERIAL NO.		管 区 M / R	新 規 V / R D
					01	02					FROM@-		
02199	MH000733			FLANGE,12X60 BOLT,ENG RR PLATE	9					9211-1	0209-3		
	MS146051			FLANGE,12X20 BOLT,ENG RR PLATE	9					9907-1			
03030A	MH000733			BOLT,ENG RR PLATE FLANGE,12X20	4					0105-1	0209-3		
	MS146051			BOLT,ENG RR PLATE FLANGE,12X20	9					0105-1			
	ME052658	R		FLYWHEEL ASSY	1					9211-1	9411-2		
	(ME150497) ME150497 (ME151859) ME150497 (ME151859)	3 3		FLYWHEEL ASSY FLYWHEEL ASSY	1 1					9411-3 0105-1			
03034	3092020100	#		OIL SLINGER,CRANKSHAFT,RR T02468A	1					0105-1	0108-2		
	ME351469 3092020100	#		OIL SLINGER,CRANKSHAFT,RR OIL SLINGER,CRANKSHAFT,RR T02468A	1 1					0108-3 0111-1	0110-3 0205-3		
03035	ME351469 MH040026			OIL SLINGER,CRANKSHAFT,RR BEARING,FLYWHEEL DRIVE PINION BALL	1 1					0206-1 9211-1	0306-1		
03057	ME062828			RING GEAR,FLYWHEEL N=143	1					9211-1	0202-3		
	ME351296			RING GEAR,FLYWHEEL N=143	1					0203-1			
	ME062828			RING GEAR,FLYWHEEL N=143		1				0105-1	0202-3		
	ME351296			RING GEAR,FLYWHEEL N=143		1				0203-1			
03080	3091290800 ME152584			OIL SEAL,CRANKSHAFT,RR OIL SEAL,CRANKSHAFT,RR	2 1					9211-1 0105-1	0306-1		
	3091290800 ME351471	3		OIL SEAL,CRANKSHAFT,RR RING,CRANKSHAFT RR OIL SLINGER	2 1					0306-2 0108-3	0110-3		
03795	(ME351837) ME352391 F320206200			RING,CRANKSHAFT RR OIL SLINGER SNAP RING,FLYWHEEL D=62	1 1					0206-1 9211-1	0306-1		
03796	MF472405			PIN,FLYWHEEL	2	2				9211-1			
03797	ME052691			DOWEL,10X20 BOLT,FLYWHEEL FLANGE,16X50.5	8	8				9211-1			



ピストン,コネクティングロッド & クランクシャフト  
11 -210 PISTON,CONNROD & CRANKSHAFT

02 6D240 CTJS08000  
01 6D221 CTJS18000

- 35 -

見出番号 REF.-NO.	部品番号 PART NO.	代 替 R / P	変 順 号 S C E N E Q G	部 品 名 称 および 記事・仕様記号 PART NAME & DESCRIPTION	型式・個数 MODEL & QTY					適用号機 APPLICABLE SERIAL NO.		管 区 M / R	新 規 V / R / D	
					01	02					FROM@			-@UPTO
03006	ME052765			BOLT,CONNROD 13X107	24	24					9211-1			
03010A	ME052763 (ME052825)	3		CONNECTING ROD ASSY	6						9211-1	9412-3		
	ME150492 (ME150493)	3		CONNECTING ROD ASSY	6						9501-1	0012-2		
	ME150493			CONNECTING ROD ASSY	6						0012-3	0510-3		
	ME357130			CONNECTING ROD ASSY	6						0511-1			
	ME150493			CONNECTING ROD ASSY		6					0105-1	0510-3		
	ME357130			CONNECTING ROD ASSY		6					0511-1			
03016	ME052660			BUSHING,CONNROD	6						9211-1	9412-3		
	ME151450			BUSHING,CONNROD	6						9501-1	0510-3		
	ME052660			BUSHING,CONNROD	6						0511-1			
	ME151450			BUSHING,CONNROD		6					0105-1			
03022	3092200102 (ME357929)	3		DAMPER,CRANKSHAFT TORSIONAL	1						9211-1	0605-3		
	ME357929	#		DAMPER,CRANKSHAFT TORSIONAL	1						0606-1			
	ME121799	#		DAMPER,CRANKSHAFT TORSIONAL T02013B		1					0105-1	0407-1		
	ME150849	#		DAMPER,CRANKSHAFT TORSIONAL T09034		1					0407-2	0812-2		
03031	ME359097 ME032042			DAMPER,CRANKSHAFT TORSIONAL NUT,CONNROD	24	24					0812-3			V
03036	ME052149			FLANGE,13 PIN,PISTON	6	6					9211-1			
03037	ME052668			50X106 PISTON	6						9211-1			
	ME052669			O/SIZE 0.50 PISTON	6						9211-1			
	ME052670			O/SIZE 0.75 PISTON	6						9211-1			
	ME052665			O/SIZE 1.00 PISTON	6						9211-1			
	ME052666			A SIZE PISTON	6						9211-1			
	ME052667			B SIZE PISTON	6						9211-1			
	ME158100			C SIZE PISTON		6					0105-1			
	ME158101			O/SIZE 0.50 PISTON		6					0105-1			
	ME158102			O/SIZE 0.75 PISTON		6					0105-1			
	ME158097			O/SIZE 1.00 PISTON		6					0105-1			
	ME158098			A SIZE PISTON		6					0105-1			
	ME158099			B SIZE PISTON		6					0105-1			
				C SIZE PISTON		6					0105-1			

ピストン,コネクティングロッド & クランクシャフト  
11 -210 PISTON,CONNROD & CRANKSHAFT

02 6D240 CTJS08000  
01 6D221 CTJS18000

- 36 -

見出番号 REF.-NO.	部品番号 PART NO.	代 替 R / P	変 順 号 S C E N E Q G	部 品 名 称 および 記事・仕様記号 PART NAME & DESCRIPTION	型式・個数 MODEL & QTY					適用号機 APPLICABLE SERIAL NO.		管 区 M / R	新 規 V / R D	
					01	02					FROM@			-@UPTO
03047	ME058336			PULLEY,CRANKSHAFT	1	1					9211-1			
03050	ME052488			BEARING SET,CONNROD PLAIN,STD	1						9211-1	9912-2		
	ME052489			BEARING SET,CONNROD PLAIN,U/SIZE 0.25	1						9211-1	9912-2		
	ME052490			BEARING SET,CONNROD PLAIN,U/SIZE 0.50	1						9211-1	9912-2		
	ME052491			BEARING SET,CONNROD PLAIN,U/SIZE 0.75	1						9211-1	9912-2		
	ME052492			BEARING SET,CONNROD PLAIN,U/SIZE 1.00	1						9211-1	9912-2		
	ME181337	#		BEARING SET,CONNROD STD T08014	1						9912-3	0604-3		
	ME181338	#		BEARING SET,CONNROD U/SIZE 0.25 T08014	1						9912-3	0604-3		
	ME181339	#		BEARING SET,CONNROD U/SIZE 0.50 T08014	1						9912-3	0604-3		
	ME181340	#		BEARING SET,CONNROD U/SIZE 0.75 T08014	1						9912-3	0604-3		
	ME181341	#		BEARING SET,CONNROD U/SIZE 1.00 T08014	1						9912-3	0604-3		
	ME994419			BEARING SET,CONNROD STD	1						0605-1			
	ME994420			BEARING SET,CONNROD U/SIZE 0.25	1						0605-1			
	ME994421			BEARING SET,CONNROD U/SIZE 0.50	1						0605-1			
	ME994422			BEARING SET,CONNROD U/SIZE 0.75	1						0605-1			
	ME994423			BEARING SET,CONNROD U/SIZE 1.00	1						0605-1			
	ME181337	#		BEARING SET,CONNROD STD T08014		1					0105-1	0604-3		
	ME181338	#		BEARING SET,CONNROD U/SIZE 0.25 T08014		1					0105-1	0604-3		
	ME181339	#		BEARING SET,CONNROD U/SIZE 0.50 T08014		1					0105-1	0604-3		
	ME181340	#		BEARING SET,CONNROD U/SIZE 0.75 T08014		1					0105-1	0604-3		
	ME181341	#		BEARING SET,CONNROD U/SIZE 1.00 T08014		1					0105-1	0604-3		
	ME994419			BEARING SET,CONNROD STD		1					0605-1			
	ME994420			BEARING SET,CONNROD U/SIZE 0.25		1					0605-1			
	ME994421			BEARING SET,CONNROD U/SIZE 0.50		1					0605-1			
	ME994422			BEARING SET,CONNROD U/SIZE 0.75		1					0605-1			
	ME994423			BEARING SET,CONNROD		1					0605-1			

ピストン,コネクティングロッド & クランクシャフト  
11 -210 PISTON,CONNROD & CRANKSHAFT

02 6D240 CTJS08000  
01 6D221 CTJS18000

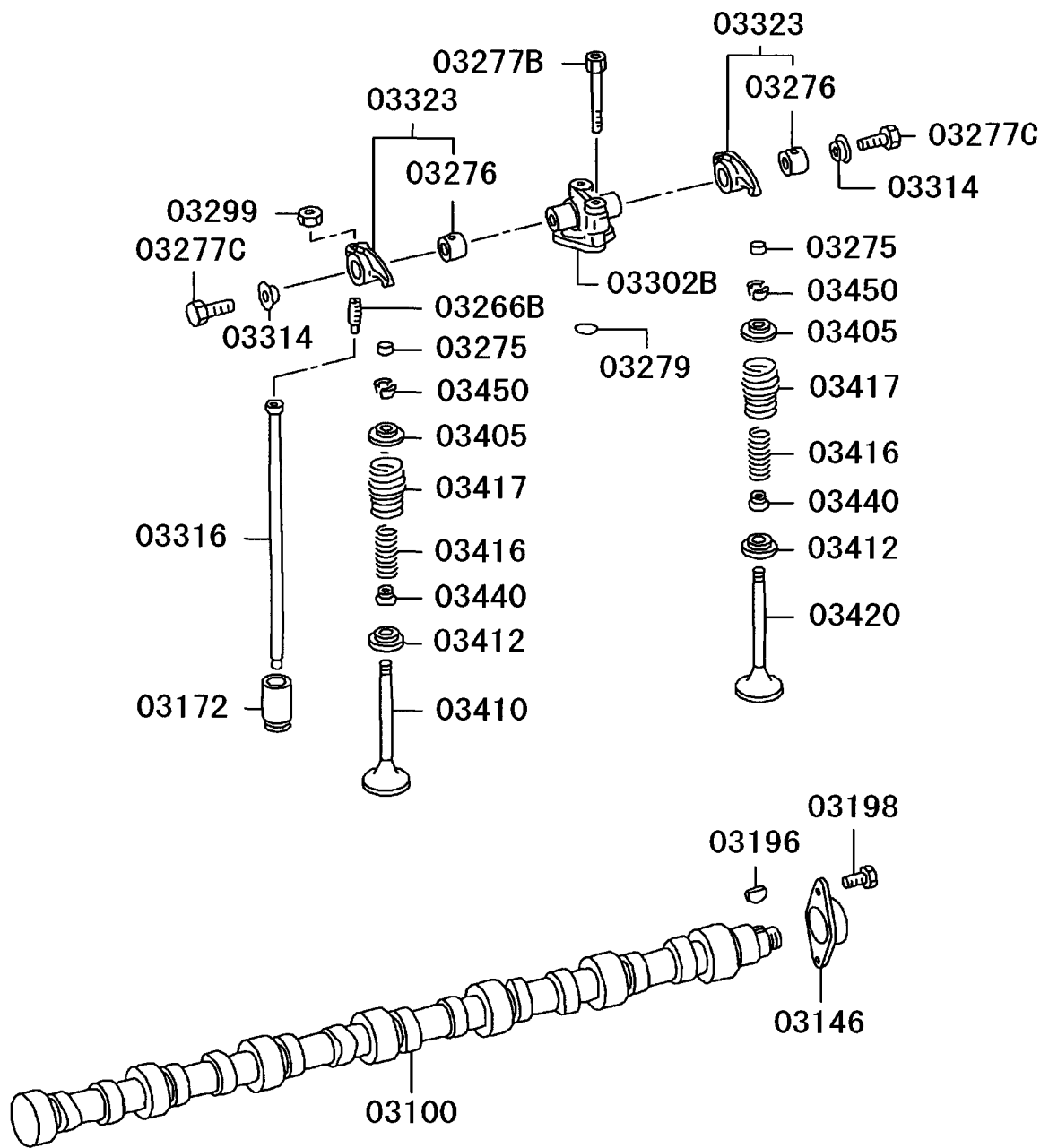
- 37 -

見出番号 REF.-NO.	部品番号 PART NO.	代 替 R / P	変 順 号 S E N Q G	部 品 名 称 および 記事・仕様記号 PART NAME & DESCRIPTION	型式・個数 MODEL & QTY					適用号機 APPLICABLE SERIAL NO.		管 区 M / R	新 規 V / R / D	
					01	02					FROM@-			-@UPTO
03060	ME052787	R		U/SIZE 1.00 RING SET,PISTON STD	1						9211-1	9604-3		
	(ME995477) ME052788	R		RING SET,PISTON O/SIZE 0.50	1						9211-1	9604-3		
	(ME995478) ME052789	R		RING SET,PISTON O/SIZE 0.75	1						9211-1	9604-3		
	(ME995479) ME052790	R		RING SET,PISTON O/SIZE 1.00	1						9211-1	9604-3		
	(ME995480) ME995477			RING SET,PISTON STD	1						9605-1			
	ME995478			RING SET,PISTON O/SIZE 0.50	1						9605-1			
	ME995479			RING SET,PISTON O/SIZE 0.75	1						9605-1			
	ME995480			RING SET,PISTON O/SIZE 1.00	1						9605-1			
	ME350786			RING SET,PISTON STD		1					0105-1			
	ME350787			RING SET,PISTON O/SIZE 0.50		1					0105-1			
	ME350788			RING SET,PISTON O/SIZE 0.75		1					0105-1			
	ME350789			RING SET,PISTON O/SIZE 1.00		1					0105-1			
03775	MH000922			BOLT,TORSIONAL DAMPER FLANGE,12X16	8						9211-1	9910-2		
	MS146351			BOLT,TORSIONAL DAMPER FLANGE,12X20	8						9910-3			
	MS146351			BOLT,TORSIONAL DAMPER FLANGE,12X20		8					0105-1	0812-2		
	MS146397			BOLT,TORSIONAL DAMPER FLANGE,12X22		8					0812-3			V
03787	MH000377			BOLT,CRANKSHAFT PULLEY FLANGE,14X33	6						9211-1	0207-3		
	ME352719			BOLT,CRANKSHAFT PULLEY FLANGE,14X33	6						0208-1			
	MH000377			BOLT,CRANKSHAFT PULLEY FLANGE,14X33		6					0105-1	0207-3		
03788	ME352719 MF472407			BOLT,CRANKSHAFT PULLEY PIN,CRANKSHAFT DOWEL,14X28		6					0208-1			
03788B	MH012026			PIN,CRANKSHAFT DOWEL,5X11	1	1					9211-1			
03798	3121733100			SNAP RING,PISTON	12	12					9211-1			

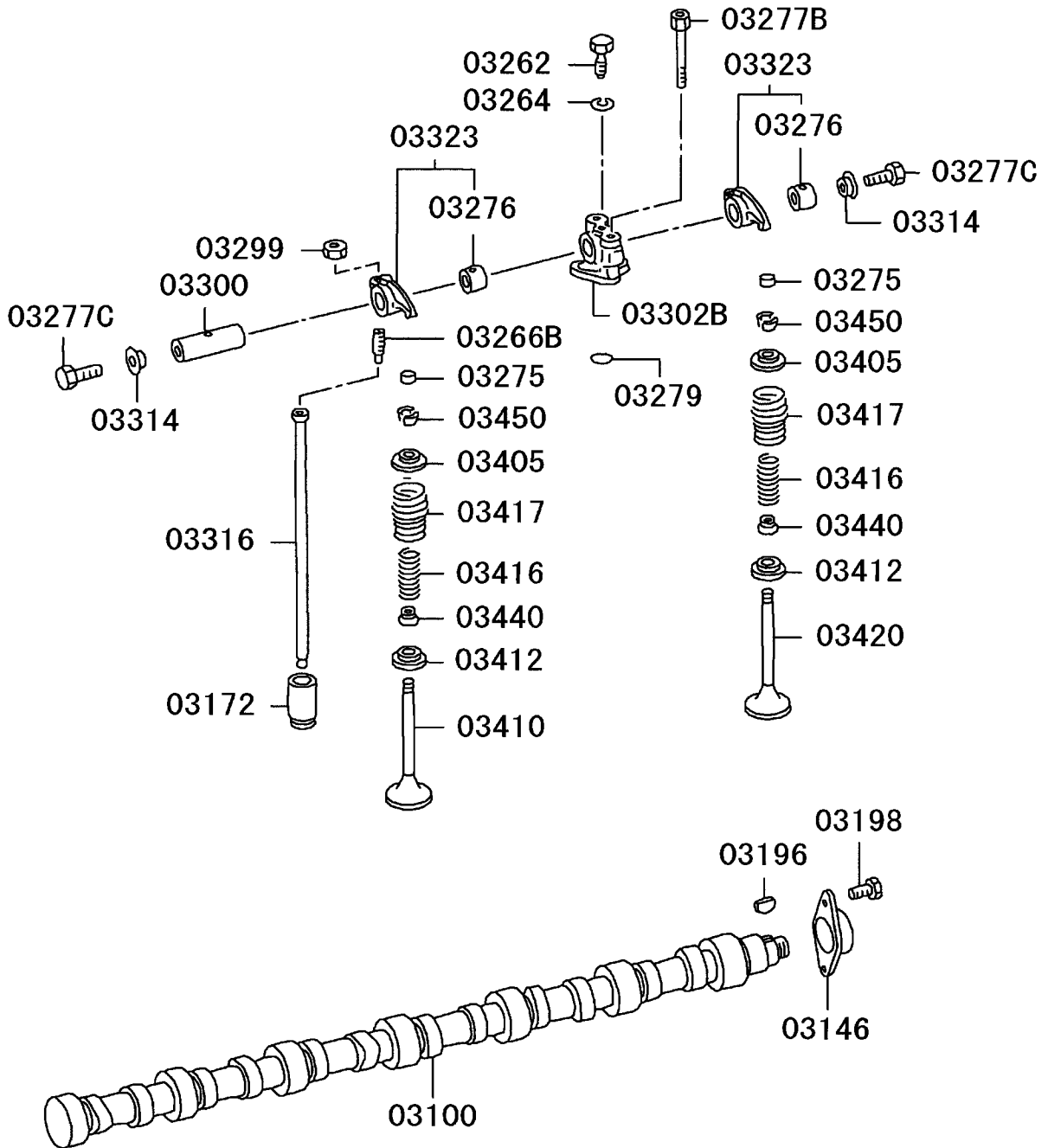


カムシャフト & バルブ  
 11-230 CAMSHAFT & VALVE

- 38 -



(-9605・3)



カムシャフト & バルブ  
11 -230 CAMSHAFT & VALVE

02 6D240 CTJS08000  
01 6D221 CTJS18000

- 40 -

見出番号 REF.-NO.	部品番号 PART NO.	代 替 R / P	変 順 号 S C E N E Q G	部 品 名 称 および 記事・仕様記号 PART NAME & DESCRIPTION	型式・個数 MODEL & QTY					適用号機 APPLICABLE SERIAL NO.		管 区 M / R	新 規 V / R / D	
					01	02					FROM@-			-@UPTO
03100	ME051209	#		CAMSHAFT T95042	1						9211-1	9502-3		
	ME151299			CAMSHAFT	1						9503-1			
	ME151299			CAMSHAFT		1					0105-1			
03146	3090510500	#		PLATE,CAMSHAFT THRUST T95042	1						9211-1	9502-3		
	ME151300			PLATE,CAMSHAFT THRUST	1						9503-1			
	ME151300			PLATE,CAMSHAFT THRUST		1					0105-1			
03172	ME061021			TAPPET,VALVE	12						9211-1	0908-2		
	ME359811			TAPPET,VALVE	12						0908-3			V
	ME061021			TAPPET,VALVE		12					0105-1	0908-2		
	ME359811			TAPPET,VALVE		12					0908-3			V
03196	F287005019			KEY,CAMSHAFT WOODRUFF,5X19	1	1					9211-1			
03198	MH000714			BOLT,CAMSHAFT	2						9211-1	0304-3		
	MS146306			FLANGE,10X25	2						0305-1			
	MS146306			BOLT,CAMSHAFT										
	MH000714			FLANGE,10X25		2					0105-1	0304-3		
	MH000714			BOLT,CAMSHAFT										
	MH000714			FLANGE,10X25										
03262	3090400900			BOLT,CAMSHAFT		2					0305-1			
	3090400900			FLANGE,10X25										
	3090400900			SET SCREW,VALVE GEAR TRAIN 8X17	6						9211-1	9605-3		
03264	F251508000			WASHER,VALVE GEAR TRAIN	6						9211-1	9605-3		
	ME051584	3		SPRING,8										
03266B	ME051584			SCREW,VALVE GEAR TRAIN TAPPING,10X45	12						9211-1	0109-3		
	(ME351744)													
	ME351744			SCREW,VALVE GEAR TRAIN 10X43	12						0110-1			
	ME051584	3		SCREW,VALVE GEAR TRAIN TAPPING,10X45		12					0105-1	0109-3		
	(ME351744)													
	ME351744			SCREW,VALVE GEAR TRAIN 10X43		12					0110-1			
03275	3000424302			CAP,VALVE GEAR TRAIN 12	12	12					9211-1			
03276	3090402200			BUSHING,VALVE GEAR TRAIN	12	12					9211-1			
03277B	ME051702	R		BOLT,VALVE GEAR TRAIN 10X84	6						9211-1	9605-3		
	(ME152008)													
	ME152008			BOLT,VALVE GEAR TRAIN 10X84	6						9606-1			
	ME152008			BOLT,VALVE GEAR TRAIN 10X84		6					0105-1			
03277C	MF241222			BOLT,VALVE GEAR TRAIN 10X84	12	12					9211-1			
03279	MH035135			WASHER ASSEMBLED,6X10										
	MH035135			O-RING,VALVE GEAR TRAIN 17	6	6					9211-1			

カムシャフト & バルブ  
11 -230 CAMSHAFT & VALVE

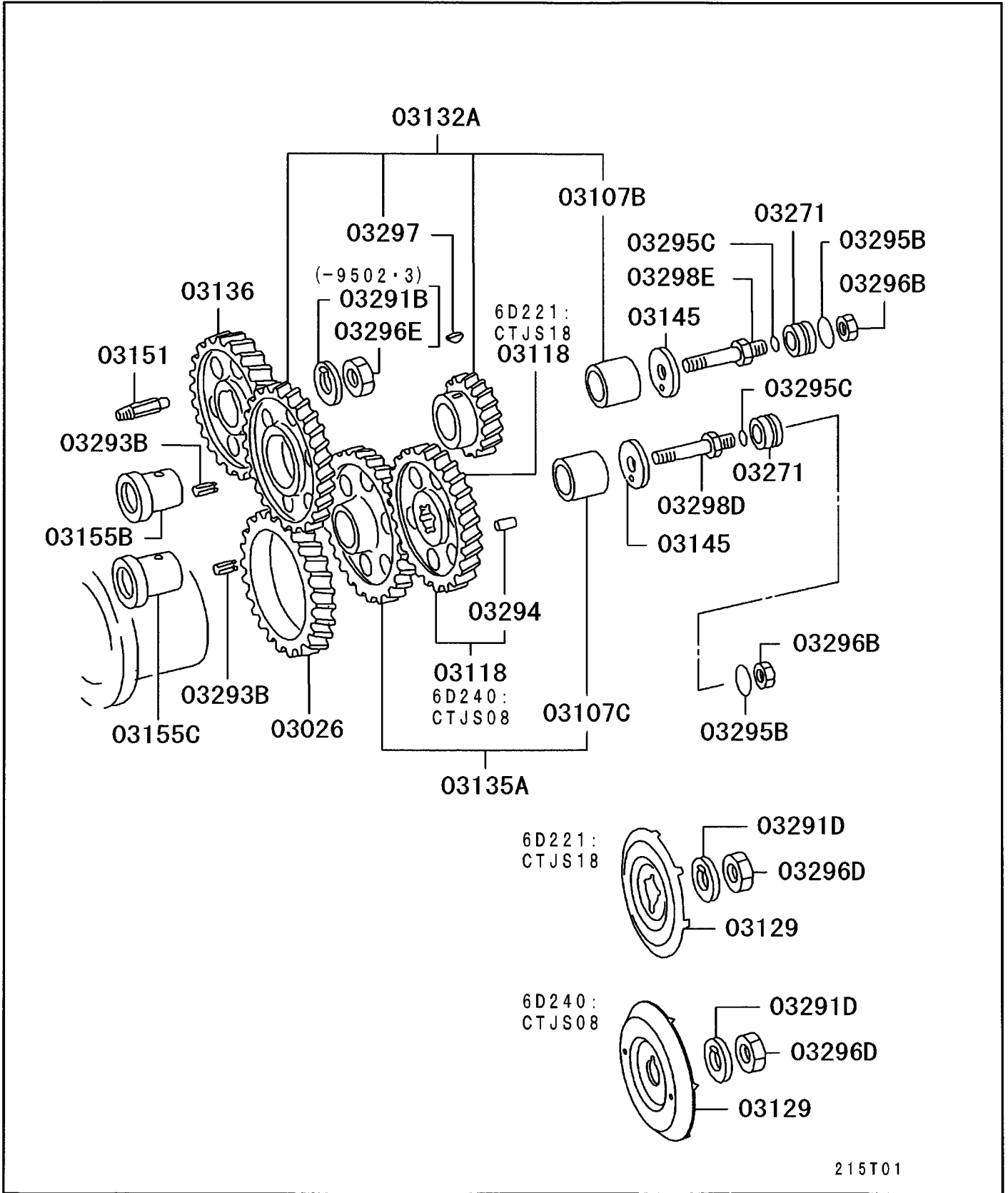
02 6D240 CTJS08000  
01 6D221 CTJS18000

- 41 -

見出番号 REF.-NO.	部品番号 PART NO.	代 替 R / P	変 順 号 S C E N E Q G	部 品 名 称 および 記事・仕様記号 PART NAME & DESCRIPTION	型式・個数 MODEL & QTY					適用号機 APPLICABLE SERIAL NO.		管 区 M / R	新 規 V / R D
					01	02					FROM@-		
03299	F230510000			NUT,VALVE GEAR TRAIN 10	12	12					9211-1		
03300	3090400801			SHAFT,ROCKER ARM	6						9211-1	9605-3	
03302B	3090410702			BRACKET,ROCKER SHAFT	6						9211-1	9605-3	
	ME150511			BRACKET,ROCKER SHAFT	6						9606-1		
	ME150511			BRACKET,ROCKER SHAFT		6					0105-1		
03314	3090401600			PLATE,ROCKER SHAFT THRUST	12	12					9211-1		
03316	ME051180			PUSH ROD,ROCKER ARM	12	12					9211-1		
03323	ME051051			ROCKER ARM,INLET & EXHAUST VALVE	12	12					9211-1		
03405	ME051410	R		RETAINER,VALVE SPRING	12						9211-1	9810-3	
	(ME095645)			RETAINER,VALVE SPRING	12						9811-1		
	ME095645			RETAINER,VALVE SPRING		12					0105-1		
03410	ME051696			VALVE,INLET	6						9211-1		
	ME051696			VALVE,INLET		6					0105-1	0409-2	
	ME051698			VALVE,INLET		6					0409-3		
03412	ME051083			SEAT,VALVE SPRING	12	12					9211-1		
03416	ME061398			SPRING,VALVE,INR	12	12					9211-1		
03417	ME051208			SPRING,VALVE,OTR	12	12					9211-1		
03420	ME051697			VALVE,EXHAUST	6	6					9211-1		
03440	ME091814	3		SEAL,VALVE STEM	12						9211-1	9901-3	
	(ME153274)			SEAL,VALVE STEM	12						9902-1		
	ME153274			SEAL,VALVE STEM		12					0105-1		
03450	3120434200			LOCK,VALVE SPRING RETAINER	24	24					9211-1		

タイミングギヤ  
11-240 TIMING GEAR

- 42 -



タイミングギヤ  
11-240 TIMING GEAR

02 6D240 CTJS08000  
01 6D221 CTJS18000

- 43 -

見出番号 REF.-NO.	部品番号 PART NO.	代 替 R / P	変 更 順 号 S E N Q G	部 品 名 称 および 記事・仕様記号 PART NAME & DESCRIPTION	型式・個数 MODEL & QTY					適用号機 APPLICABLE SERIAL NO.	管 区 M / R	新 規 V / R / D
					01	02						
03026	ME091034			GEAR,CRANKSHAFT N=63	1					9211-1		
	ME093097			GEAR,CRANKSHAFT N=63		1				0105-1		
03107B	ME062905			BUSHING,TIMING GEAR TRAIN 43X44	1	1				9211-1		
03107C	ME052843			BUSHING,TIMING GEAR TRAIN 51X50	1	1				9211-1		
03118	ME052996			GEAR,INJECTION PUMP DRIVE N=63	1					9211-1		
	ME052916			GEAR,INJECTION PUMP DRIVE N=63		1				0105-1		
03129	ME062660			PLATE,INJECTION PUMP DRIVE GEAR	1					9211-1		
	ME158303			PLATE,INJECTION PUMP DRIVE GEAR		1				0105-1		
03132A	ME091037	R		GEAR ASSY,CAM IDLER N=33,66	1					9211-1	9411-2	
	(ME150506) ME150506			GEAR ASSY,CAM IDLER N=33,66	1					9411-3		
	ME150506			GEAR ASSY,CAM IDLER N=33,66		1				0105-1		
03135A	ME052940	R		GEAR ASSY,INJECTION PUMP IDLER N=68	1					9211-1	9411-2	
	(ME150689) ME150689			GEAR ASSY,INJECTION PUMP IDLER N=68	1					9411-3		
	ME150689			GEAR ASSY,INJECTION PUMP IDLER N=68		1				0105-1		
03136	ME052942			GEAR,CAMSHAFT N=63	1					9211-1	9502-3	
	ME151298			GEAR,CAMSHAFT N=63	1					9503-1		
	ME151298			GEAR,CAMSHAFT N=63		1				0105-1		
03145	ME062326			PLATE,CAM IDLER GEAR THRUST	2	2				9211-1		
03151	3090702900			PLUG,TIMING GEAR TRAIN TAPER	1	1				9211-1		
03155B	ME052769 (ME150519) ME150519	R		SHAFT,CAM IDLER GEAR	1					9211-1	9409-3	
	ME150519			SHAFT,CAM IDLER GEAR	1					9410-1		
03155C	ME150519 ME052802 (ME150520) ME150520 ME150520	R		SHAFT,CAM IDLER GEAR	1					0105-1	9409-3	
	ME150520			SHAFT,CAM IDLER GEAR	1					9410-1		
	ME150520			SHAFT,CAM IDLER GEAR		1				0105-1		
03271	ME062573			COLLAR,TIMING GEAR TRAIN	2	2				9211-1		
03291B	ME062323			WASHER,TIMING GEAR TRAIN LOCK,27	1					9211-1	9502-3	
03291D	3117502109			WASHER,TIMING GEAR TRAIN LOCK,24	1	1				9211-1		

タイミングギヤ  
11-240 TIMING GEAR

02 6D240 CTJS08000  
01 6D221 CTJS18000

- 44 -

見出番号 REF.-NO.	部品番号 PART NO.	代 替 R / P	変 順 号 S C E N E Q G	部 品 名 称 および 記事・仕様記号 PART NAME & DESCRIPTION	型式・個数 MODEL & QTY					適用号機 APPLICABLE SERIAL NO.	管 区 M / R	新 規 V / R D	
					01	02							FROM@- -@UPTO
03293B	MH012037			SPRING PIN,TIMING GEAR TRAIN 5X10	2	2					9211-1		
03294	MF472402			PIN,TIMING GEAR TRAIN DOWEL,5X12		2					0105-1		
03295B	F315603500			O-RING,TIMING GEAR TRAIN 35	2	2					9211-1		
03295C	3112304100			O-RING,TIMING GEAR TRAIN D=15	2	2					9211-1		
03296B	F230016000			NUT,TIMING GEAR TRAIN 16	2						9211-1	9412-3	
	F230516000			NUT,TIMING GEAR TRAIN 16	2						9501-1		
	F230516000			NUT,TIMING GEAR TRAIN 16		2					0105-1		
03296D	MH004075			NUT,TIMING GEAR TRAIN JAM,24	1	1					9211-1		
03296E	MH004074			NUT,TIMING GEAR TRAIN JAM,27	1						9211-1	9502-3	
03297	F287005019			KEY,TIMING GEAR TRAIN WOODRUFF,5X19	1	1					9211-1		
03298D	ME052803	R		BOLT,TIMING GEAR TRAIN 16X88	1						9211-1	9412-3	
	(ME150508) ME150508			BOLT,TIMING GEAR TRAIN 16X88	1						9501-1		
	ME150508			BOLT,TIMING GEAR TRAIN 16X88		1					0105-1		
03298E	ME052962	R		BOLT,TIMING GEAR TRAIN 16X78	1						9211-1	9412-3	
	(ME150509) ME150509			BOLT,TIMING GEAR TRAIN	1						9501-1		
	ME150509			BOLT,TIMING GEAR TRAIN		1					0105-1		

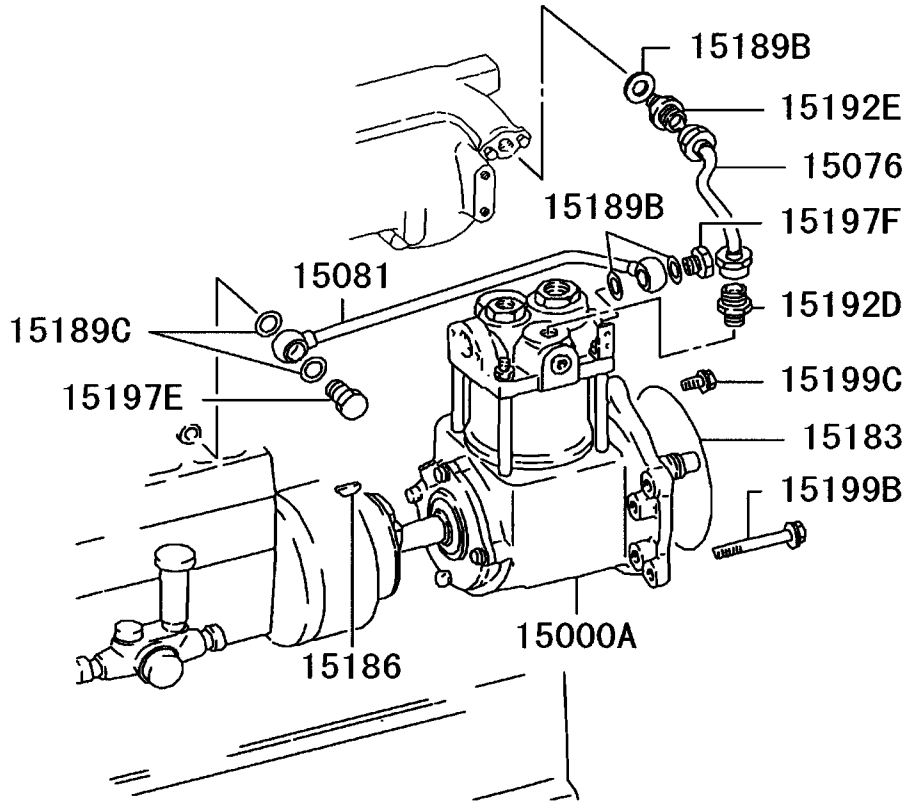




エアコンプレッサ  
11-340 AIR COMPRESSOR

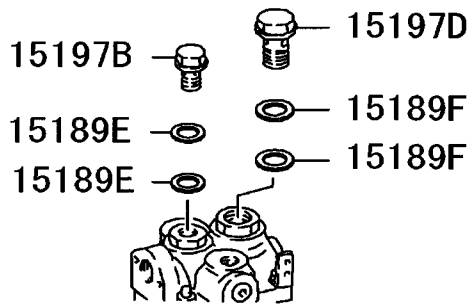
- 46 -

AIR COMPRESSOR (FOR 1CYL)



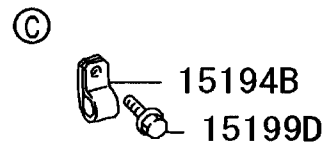
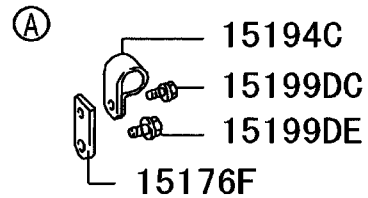
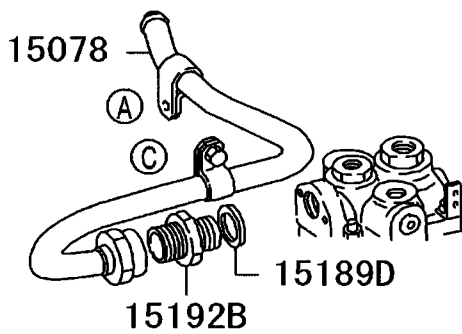
215T01

AIR OUTLET PIPE (FOR 1CYL)

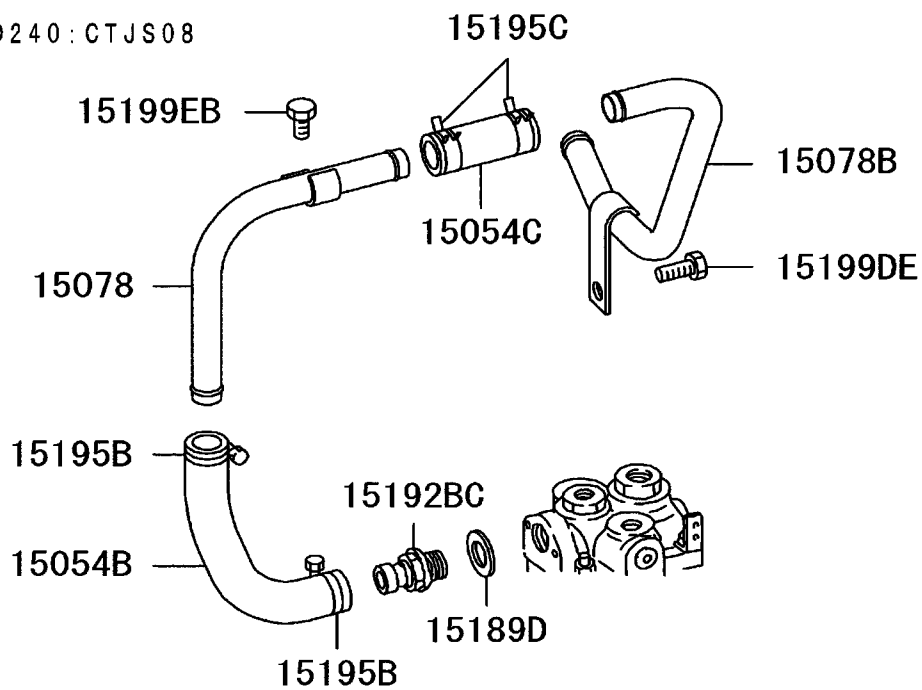


AIR SUCTION PIPE (FOR 1CYL)

6D221: CTJS18  
6D240: CTJS08 (-0204・3)



6D240: CTJS08

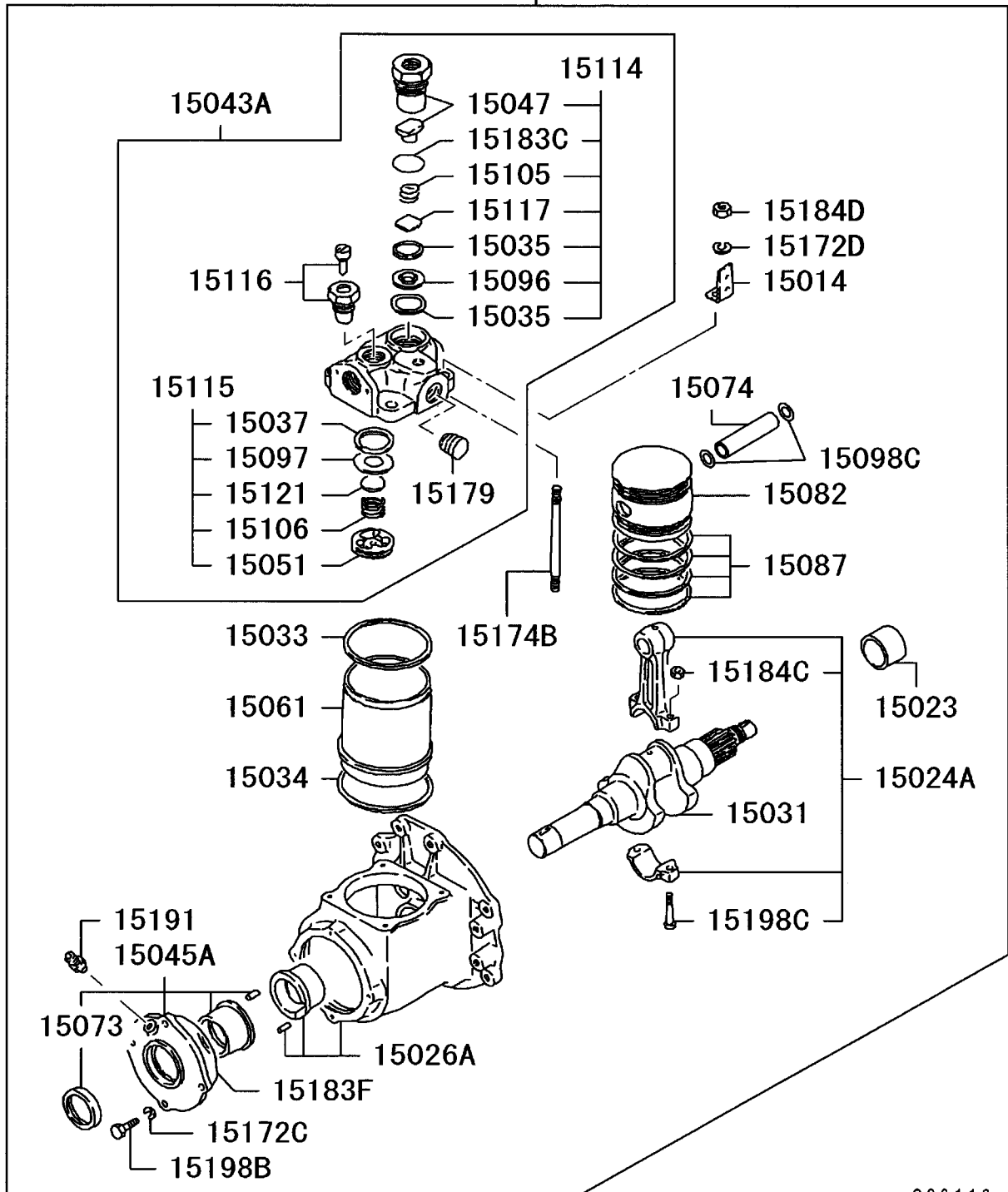


INNER PARTS

6D221:CTJS18

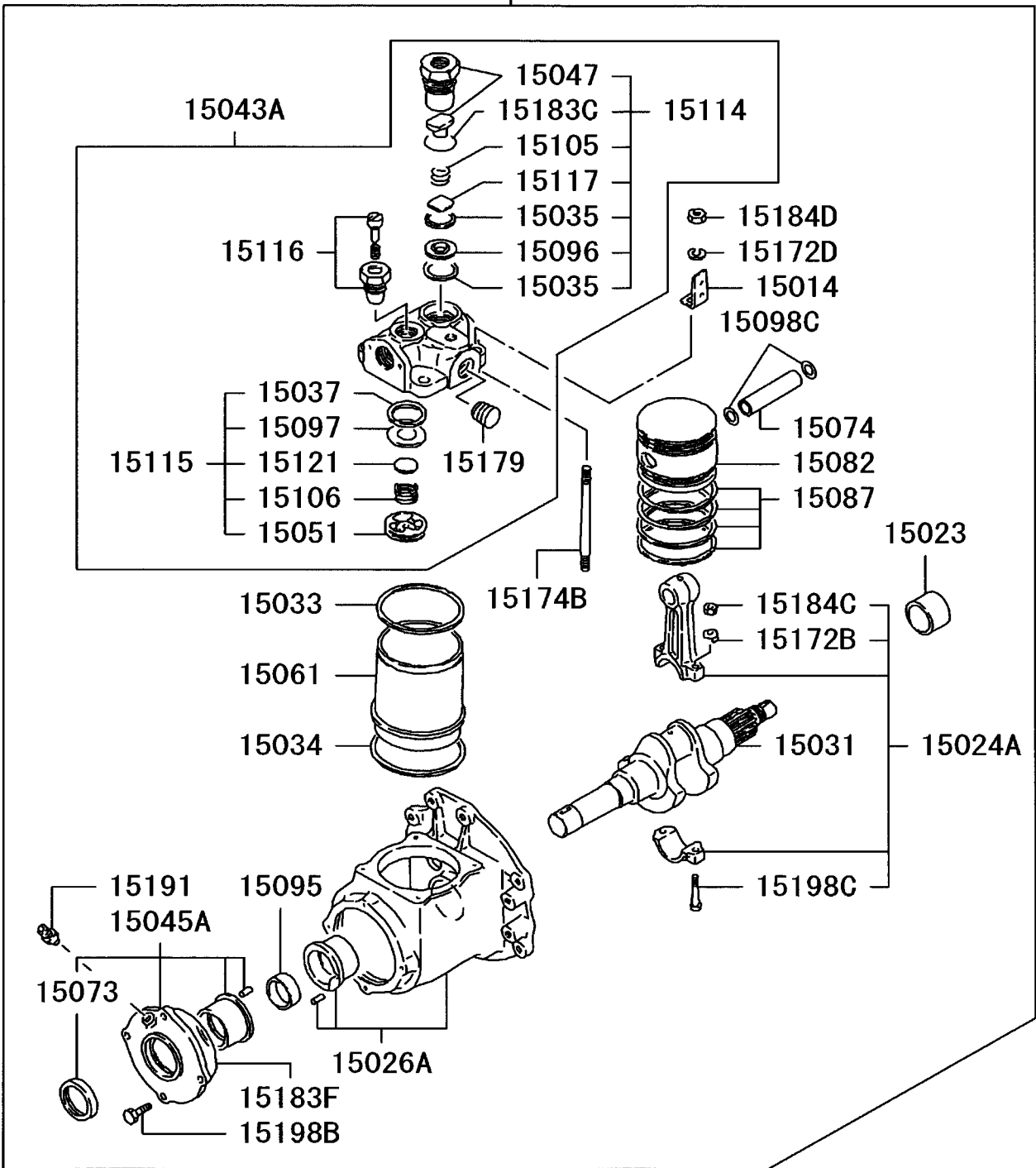
6D240:CTJS08 (-0408・3)

15000A



INNER PARTS  
6D240:CTJS08

15000A

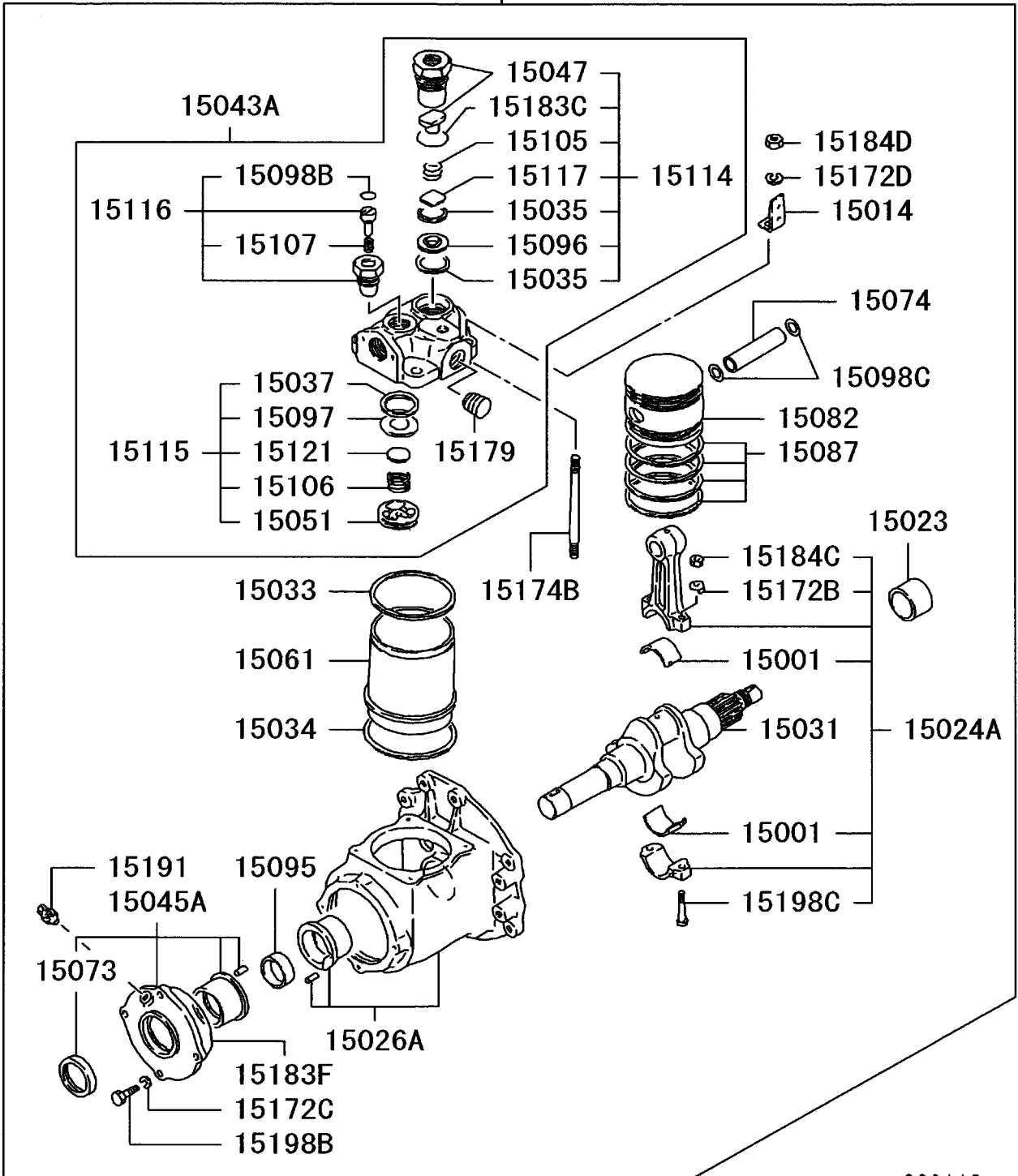


C00147

INNER PARTS

6D221:CTJS18 (-9906・3)

15000A



エアコンプレッサ  
11 -340 AIR COMPRESSOR

02 6D240 CTJS08000  
01 6D221 CTJS18000

- 51 -

見出番号 REF.-NO.	部品番号 PART NO.	代 替 R / P	変 更 順 号 S E N G	部 品 名 称 および 記事・仕様記号 PART NAME & DESCRIPTION	型 式 ・ 個 数 MODEL & QTY					適 用 号 機 APPLICABLE SERIAL NO.		管 区 M / R	新 規 V R D	
					01	02					FROM@-			@UPTO
15000A	ME150342 (ME150344) ME150344 ME150600 (ME355448)	R		AIR COMPRESSOR ASSY	1						9211-1	9703-3		
				AIR COMPRESSOR ASSY	1						9704-1			
		3		AIR COMPRESSOR ASSY		1					0105-1	0408-3		
15001	ME355448 3097520900 (ME713006)	3		AIR COMPRESSOR ASSY BEARING,AIR COMPRESSOR CONNROD		1					0409-1			
15014	ME713031			BRACKET,AIR COMPRESSOR HEAD PIPE	1	1					9211-1			
15023	3097524600			COLLAR,AIR COMPRESSOR	1						9211-1			
	ME713226			COLLAR,AIR COMPRESSOR		1					0105-1	0408-3		
	ME713266			COLLAR,AIR COMPRESSOR		1					0409-1			
15024A	3097501040 ME737132 ME737132			CONNECTING ROD ASSY,AIR COMPRESSOR CONNECTING ROD ASSY,AIR COMPRESSOR CONNECTING ROD ASSY,AIR COMPRESSOR	1						9211-1	9906-3		
					1						9907-1			
						1					0105-1			
15026A	ME057119			CRANKCASE ASSY,AIR COMPRESSOR	1	1					9211-1			
15031	ME737137 ME737139			CRANKSHAFT,AIR COMPRESSOR CRANKSHAFT,AIR COMPRESSOR	1						9211-1			
15033	3097524500 3097524500			GASKET,AIR COMPRESSOR CYLINDER HEAD GASKET,AIR COMPRESSOR CYLINDER HEAD	1						0105-1	0408-3		
	ME713014			GASKET,AIR COMPRESSOR CYLINDER HEAD		1					0409-1			
15034	3097521900 (ME713329) ME713329 ME713329	3		GASKET,AIR COMPRESSOR CYLINDER LINER GASKET,AIR COMPRESSOR CYLINDER LINER GASKET,AIR COMPRESSOR CYLINDER LINER	1						9211-1	9703-3		
					1						9704-1			
						1					0105-1			
15035	3097522800 3097522800 ME713024			GASKET,AIR COMPRESSOR DELIVERY VALVE GASKET,AIR COMPRESSOR DELIVERY VALVE GASKET,AIR COMPRESSOR DELIVERY VALVE	2						9211-1			
15037	3097523500 (ME713020)	R		GASKET,AIR COMPRESSOR SUCTION VALVE	1						0105-1	0408-3		
	ME713020			GASKET,AIR COMPRESSOR SUCTION VALVE		1					0409-1			
15043A	ME713206			HEAD ASSY,AIR COMPRESSOR CYLINDER	1	1					9211-1			
15045A	ME713424 ME737215 ME737214 ME737042			HOLDER ASSY,AIR COMPRESSOR BEARING HOLDER ASSY,AIR COMPRESSOR BEARING HOLDER ASSY,AIR COMPRESSOR BEARING HOLDER ASSY,AIR COMPRESSOR BEARING	1						9211-1	9906-3		
					1						9907-1			
						1					0105-1	0408-3		
15047	ME713224			HOLDER,AIR COMPRESSOR DELIVERY VALVE	1	1					0409-1			
15051	3097523100 3097523100 ME713016			HOLDER,AIR COMPRESSOR SUCTION VALVE HOLDER,AIR COMPRESSOR SUCTION VALVE HOLDER,AIR COMPRESSOR SUCTION VALVE	1						9211-1			
						1					0105-1	0408-3		
						1					0409-1			
15054B	ME057332			HOSE,AIR COMPRESSOR SUCTION 20X220		1					0205-1			
15054C	3117503901			HOSE,AIR COMPRESSOR SUCTION 20X78		1					0205-1			
15061	3097522100 3097522100			LINER,AIR COMPRESSOR CYLINDER LINER,AIR COMPRESSOR CYLINDER	1						9211-1			
	ME760103			LINER,AIR COMPRESSOR CYLINDER		1					0105-1	0408-3		
15073	ME713419 (ME737121) ME737204	3		OIL SEAL,AIR COMPRESSOR CRANKSHAFT,FR OIL SEAL,AIR COMPRESSOR CRANKSHAFT,FR	1						0409-1			
					1						9211-1			
						1					0105-1	0408-3		

エアコンプレッサ  
11-340 AIR COMPRESSOR

02 6D240 CTJS08000  
01 6D221 CTJS18000

- 52 -

見出番号 REF.-NO.	部品番号 PART NO.	代 替 R / P	変 更 順 号 S E N G Q G	部 品 名 称 および 記事・仕様記号 PART NAME & DESCRIPTION	型式・個数 MODEL & QTY					適用号機 APPLICABLE SERIAL NO.		管 区 M / R	新 規 V R D
					01	02					FROM@		
15074	ME713408 (ME737118)	3		OIL SEAL,AIR COMPRESSOR CRANKSHAFT,FR		1					0409・1		
	3097521700 (ME737202)	3		PIN,AIR COMPRESSOR PISTON		1					9211・1	9906・3	
	ME737202			PIN,AIR COMPRESSOR PISTON		1					9907・1		
15076	ME737202			PIN,AIR COMPRESSOR PISTON		1					0105・1		
15078	ME150237			PIPE,AIR COMPRESSOR WATER OUTLET	1	1					9211・1		
	ME157205			PIPE,AIR COMPRESSOR SUCTION	1						9211・1		
	ME157205			PIPE,AIR COMPRESSOR SUCTION		1					0105・1	0204・3	
	ME441099			PIPE,AIR COMPRESSOR SUCTION		1					0205・1		
15078B	ME441102			PIPE,AIR COMPRESSOR SUCTION		1				0205・1			
15081	ME150236			PIPE,AIR COMPRESSOR WATER INLET	1	1					9211・1		
15082	ME713114 (ME713361)	3		PISTON,AIR COMPRESSOR CYLINDER		1					9211・1	9906・3	
	ME713361			PISTON,AIR COMPRESSOR CYLINDER		1					9907・1		
	ME713361			PISTON,AIR COMPRESSOR CYLINDER		1					0105・1	0408・3	
15087	ME760102	#		PISTON,AIR COMPRESSOR CYLINDER		1					0409・1		
	ME713327	#		RING SET,AIR COMPRESSOR PISTON T03016		1					9211・1		
	ME713327	#		RING SET,AIR COMPRESSOR PISTON T03016		1					0105・1	0408・3	
15095	ME713466			RING SET,AIR COMPRESSOR PISTON		1					0409・1		
	ME713420			SLEEVE,AIR COMPRESSOR CRANKSHAFT	1						9211・1	9803・1	
	ME737125			SLEEVE,AIR COMPRESSOR CRANKSHAFT	1						9803・2	9906・3	
	ME713409			SLEEVE,AIR COMPRESSOR CRANKSHAFT		1					0409・1		
15096	3097522700			SEAT,AIR COMPRESSOR DELIVERY VALVE	1						9211・1		
	3097522700			SEAT,AIR COMPRESSOR DELIVERY VALVE		1					0105・1	0408・3	
	ME713023			SEAT,AIR COMPRESSOR DELIVERY VALVE		1					0409・1		
15097	3097523400 (ME713019)	3		SEAT,AIR COMPRESSOR SUCTION VALVE		1					9211・1		
	ME713019			SEAT,AIR COMPRESSOR SUCTION VALVE		1					0105・1		
15098B	3097524300 (3097516200)	3		SNAP RING,AIR COMPRESSOR INR	1						9211・1	9906・3	
15098C	3097521800 (ME713078)	R		SNAP RING,AIR COMPRESSOR INR		2					9211・1		
15105	ME713078			SNAP RING,AIR COMPRESSOR INR		2					0105・1		
	3097522500 (ME713021)	R		SPRING,AIR COMPRESSOR DELIVERY VALVE	1						9211・1		
	3097522500 (ME713021)	R		SPRING,AIR COMPRESSOR DELIVERY VALVE		1					0105・1	0408・3	
15106	ME713021			SPRING,AIR COMPRESSOR DELIVERY VALVE		1					0409・1		
	3097523200 (ME713017)	R		SPRING,AIR COMPRESSOR SUCTION VALVE	1						9211・1		
	3097523200 (ME713017)	R		SPRING,AIR COMPRESSOR SUCTION VALVE		1					0105・1	0408・3	
15107 15114	ME713017			SPRING,AIR COMPRESSOR SUCTION VALVE		1					0409・1		
	3097524200			SPRING,AIR COMPRESSOR UNLOADER VALVE	1						9211・1	9906・3	
	3097502060			VALVE KIT,AIR COMPRESSOR DELIVERY	1						9211・1		
	3097502060 ME713032			VALVE KIT,AIR COMPRESSOR DELIVERY		1					0105・1	0408・3	
				VALVE KIT,AIR COMPRESSOR DELIVERY		1					0409・1		

エアコンプレッサ  
11-340 AIR COMPRESSOR

02 6D240 CTJS08000  
01 6D221 CTJS18000

- 53 -

見出番号 REF.-NO.	部品番号 PART NO.	代 替 R / P	変 順 号 S C E N E Q G	部品名称および記事・仕様記号 PART NAME & DESCRIPTION	型式・個数 MODEL & QTY					適用号機 APPLICABLE SERIAL NO.		管 区 M / R	新 規 V / R D
					01	02					FROM@-		
15115	3097502070			VALVE KIT,AIR COMPRESSOR SUCTION	1						9211-1		
	3097502070			VALVE KIT,AIR COMPRESSOR SUCTION		1					0105-1	0408-3	
	ME713033			VALVE KIT,AIR COMPRESSOR SUCTION		1					0409-1		
15116	3097501070 (ME737130)	3		VALVE KIT,AIR COMPRESSOR UNLOADER	1						9211-1	9906-3	
	ME737130			VALVE KIT,AIR COMPRESSOR UNLOADER	1						9907-1		
	ME737130			VALVE KIT,AIR COMPRESSOR UNLOADER		1					0105-1		
15117	3097522600 (ME713022)	R		VALVE,AIR COMPRESSOR DELIVERY	1						9211-1		
	ME713022			VALVE,AIR COMPRESSOR DELIVERY		1					0105-1		
15121	3097523300			VALVE,AIR COMPRESSOR SUCTION	1						9211-1		
	3097523300			VALVE,AIR COMPRESSOR SUCTION		1					0105-1	0408-3	
	ME713018			VALVE,AIR COMPRESSOR SUCTION		1					0409-1		
15172B	3097521200 (ME713009)	R		WASHER,AIR COMPRESSOR INR	2						9211-1	9906-3	
	ME713009			WASHER,AIR COMPRESSOR INR		2					0409-1		
15172C	0334013024			WASHER,AIR COMPRESSOR INR SPRING,8	4						9211-1		
	ME713076			WASHER,AIR COMPRESSOR INR		4					0105-1	0408-3	
15172D	F251510000			WASHER,AIR COMPRESSOR INR SPRING,10	4						9211-1		
	F251510000			WASHER,AIR COMPRESSOR INR SPRING,10		4					0105-1	0408-3	
	ME713081			WASHER,AIR COMPRESSOR INR SPRING,10		4					0409-1		
15174B	ME713208			STUD,AIR COMPRESSOR	4	4					9211-1		
15176F	3097504400			STAY,AIR COMPRESSOR	1	1					9211-1		
15179	ME713385			PLUG,AIR COMPRESSOR INR	1	1					9211-1		
15183	MH035606			O-RING,AIR COMPRESSOR D=154	1						9211-1	0107-3	
	ME093522			O-RING,AIR COMPRESSOR D=153.4	1						0108-1		
	MH035606			O-RING,AIR COMPRESSOR D=154		1					0105-1	0107-3	
	ME093522			O-RING,AIR COMPRESSOR D=153.4		1					0108-1		
15183C	3097522900			O-RING,AIR COMPRESSOR	1						9211-1		
	3097522900			O-RING,AIR COMPRESSOR		1					0105-1	0408-3	
	ME713025			O-RING,AIR COMPRESSOR		1					0409-1		
15183F	ME713337			O-RING,AIR COMPRESSOR	1	1					9211-1		
15184C	3097525100			NUT,AIR COMPRESSOR INR	2						9211-1	9906-3	
	ME737201			NUT,AIR COMPRESSOR INR		2					9907-1		
	ME737201			NUT,AIR COMPRESSOR INR		2					0105-1	0408-3	
	ME713008			NUT,AIR COMPRESSOR INR		2					0409-1		
15184D	0634831018 (ME713082)	R		NUT,AIR COMPRESSOR INR	4						9211-1		
	ME713082			NUT,AIR COMPRESSOR INR 10		4					0105-1		
15186	F287005022			KEY,AIR COMPRESSOR WOODRUFF,5X22	1						9211-1		



エアコンプレッサ  
11-340 AIR COMPRESSOR

02 6D240 CTJS08000  
01 6D221 CTJS18000

- 54 -

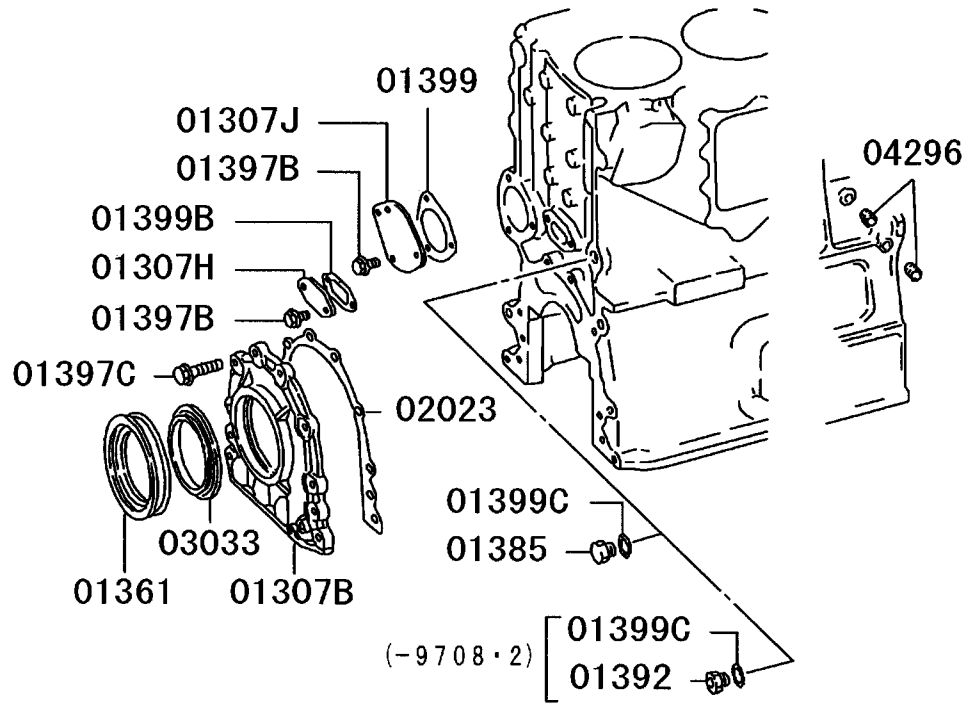
見出番号 REF.-NO.	部品番号 PART NO.	代 替 R / P	変 更 順 号 S E N G	部 品 名 称 および 記事・仕様記号 PART NAME & DESCRIPTION	型式・個数 MODEL & QTY					適用号機 APPLICABLE SERIAL NO.		管 区 M / R	新 規 V R D
					01	02					FROM@: -@UPTO		
15189B	MF476220 F420214000			KEY,AIR COMPRESSOR WOODRUFF,6X25		1					0105-1		
15189C	F420216000			GASKET,AIR COMPRESSOR D=14	3	3					9211-1		
15189D	F420227000			GASKET,AIR COMPRESSOR D=16	2	2					9211-1		
15189E	MH035160	R		GASKET,AIR COMPRESSOR 18	2						9211-1	9412-3	
	(MH035190) MH035190			GASKET,AIR COMPRESSOR 18	2						9501-1		
	MH035190			GASKET,AIR COMPRESSOR 18		2					0105-1		
15189F	MH035161	R		GASKET,AIR COMPRESSOR 24	2						9211-1	9412-3	
	(MH035192) MH035192			GASKET,AIR COMPRESSOR 24	2						9501-1		
	MH035192			GASKET,AIR COMPRESSOR 24		2					0105-1		
15191	ME713196			JOINT,AIR COMPRESSOR INR	1	1					9211-1		
15192B	MH038913			JOINT,AIR COMPRESSOR	1	1					9211-1		
15192BC	MH037397			JOINT,AIR COMPRESSOR		1					0205-1		
15192D	MH037507			JOINT,AIR COMPRESSOR	1	1					9211-1		
15192E	MH037453			JOINT,AIR COMPRESSOR	1	1					9211-1		
15194B	MH020290			CLIP,AIR COMPRESSOR 20	1	1					9211-1		
15194C	MH020558			CLIP,AIR COMPRESSOR D=20	1	1					9211-1		
15195B	MS660170			CLAMP,AIR COMPRESSOR D=26		2					0205-1		
15195C	MS660170			CLAMP,AIR COMPRESSOR D=26		2					0205-1		
15197B	MF650106			EYEBOLT,AIR COMPRESSOR 18X28	1	1					9211-1		
15197D	3097506600			EYEBOLT,AIR COMPRESSOR 24X36	1	1					9211-1		
15197E	F461016000			EYEBOLT,AIR COMPRESSOR 16X29	1	1					9211-1		
15197F	MH037087			EYEBOLT,AIR COMPRESSOR 14X26	1	1					9211-1		
15198B	F102508022			BOLT,AIR COMPRESSOR INR 8X22	4						9211-1		
	ME713077			BOLT,AIR COMPRESSOR INR 8X22		4					0105-1	0408-3	
	ME713384			BOLT,AIR COMPRESSOR INR 8X22		4					0409-1		
15198C	ME713093			BOLT,AIR COMPRESSOR INR	2	2					9211-1		

エアコンプレッサ  
11 -340 AIR COMPRESSOR

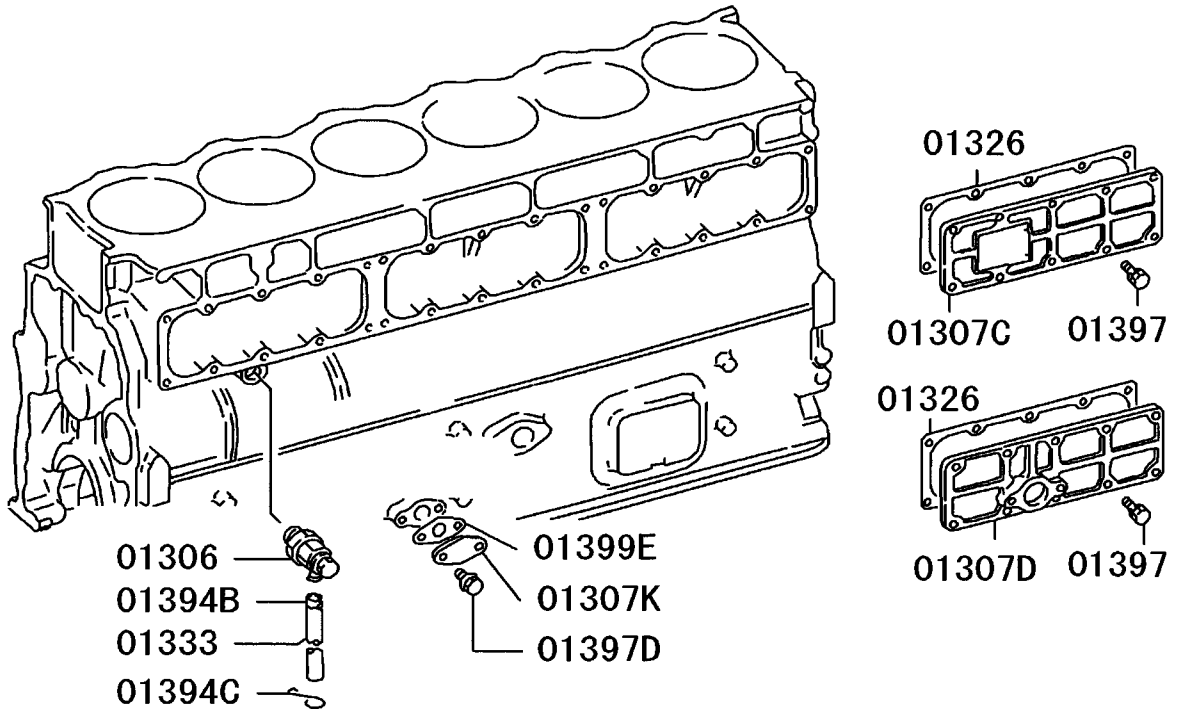
02 6D240 CTJS08000  
01 6D221 CTJS18000

見出番号 REF.-NO.	部品番号 PART NO.	代 替 R / P	変 順 S C E N E Q G	部 品 名 称 および 記事・仕様記号 PART NAME & DESCRIPTION	型式・個数 MODEL & QTY					適用号機 APPLICABLE SERIAL NO.		管 区 M / R	新 規 V R D	
					01	02					FROM@-			@UPTO
15199B	MH000724			BOLT,AIR COMPRESSOR FLANGE,10X85	5						9211-1	0202-3		
	MS146023			BOLT,AIR COMPRESSOR FLANGE,10X85	5						0203-1			
	MH000724			BOLT,AIR COMPRESSOR FLANGE,10X85	5						0105-1	0202-3		
15199C	MS146023			BOLT,AIR COMPRESSOR FLANGE,10X85	5						0203-1			
	MH000713	#		BOLT,AIR COMPRESSOR FLANGE,10X20 T02406A	1						9211-1	0211-1		
	MS146003			BOLT,AIR COMPRESSOR FLANGE,10X18	1						0211-2			
15199D	MH000713	#		BOLT,AIR COMPRESSOR FLANGE,10X20 T02406A	1						0105-1	0211-1		
	MS146003			BOLT,AIR COMPRESSOR FLANGE,10X18	1						0211-2			
	MH000706			BOLT,AIR COMPRESSOR FLANGE,10X16	1						9211-1	0211-1		
15199DC	MS146003			BOLT,AIR COMPRESSOR FLANGE,10X18	1						0211-2			
	MH000706			BOLT,AIR COMPRESSOR FLANGE,10X16	1						0105-1	0204-3		
15199DE	MH000999			BOLT,AIR COMPRESSOR FLANGE,6X12	1	1					9211-1			
15199DE	MH000922			BOLT,AIR COMPRESSOR FLANGE,12X16	1	1					9211-1			
15199EB	MF140023			BOLT,AIR COMPRESSOR FLANGE,8X16	1						0205-1			

SIDE COVER

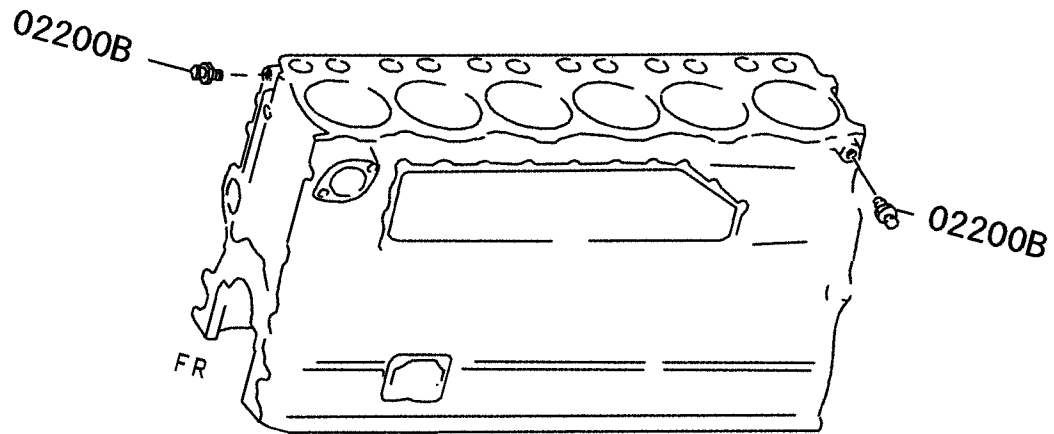


RH

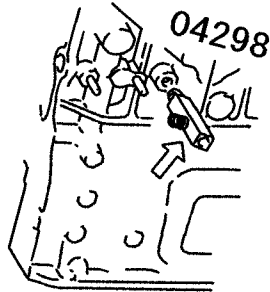
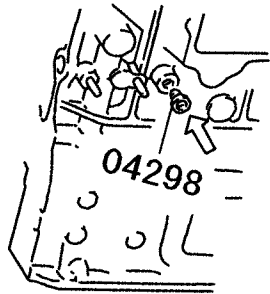


11-410 アタッチング パーツ  
ATTACHING PARTS

ENGINE HANGER



(-9708.2)



11 -410 ATTACHING PARTS

アタッチング パーツ

02 6D240 CTJS08000  
01 6D221 CTJS18000

- 58 -

見出番号 REF.-NO.	部品番号 PART NO.	代 替 R / P	変 更 順 号 S C E N A R I O S	部 品 名 称 および 記事・仕様記号 PART NAME & DESCRIPTION	型式・個数 MODEL & QTY					適用号機 APPLICABLE SERIAL NO.		管 区 M / R	新 規 V / R / D	
					01	02					FROM@-			-@UPTO
01306	3170705201			COCK,CYLINDER BLOCK WATER DRAIN	1						9211-1	9908-3		
	ME133039			COCK,CYLINDER BLOCK WATER DRAIN	1						9909-1			
	ME133039			COCK,CYLINDER BLOCK WATER DRAIN		1					0105-1			
01307B	ME120432			COVER,CYLINDER BLOCK	1	1					9211-1			
01307C	ME051003	#		COVER,CYLINDER BLOCK	1	1					9211-1			
				T03092										
01307D	ME051344			COVER,CYLINDER BLOCK	2	2					9211-1			
01307H	3090702600			COVER,CYLINDER BLOCK	1	1					9211-1			
01307J	3090703500			COVER,CYLINDER BLOCK	1	1					9211-1			
01307K	ME051241			COVER,CYLINDER BLOCK	1	1					9211-1			
01326	ME051635	3		GASKET,CYLINDER BLOCK SIDE COVER	3						9211-1	9412-3		
	(ME150858)													
	ME150858	R		GASKET,CYLINDER BLOCK SIDE COVER	3						9501-1	9611-3		
	(ME152473)													
	ME152473			GASKET,CYLINDER BLOCK SIDE COVER	3						9612-1			
	ME152473			GASKET,CYLINDER BLOCK SIDE COVER		3					0105-1			
01333	3090705800			HOSE,CYLINDER BLOCK WATER DRAIN 12X380	1	1					9211-1			
01361	ME060124			OIL SEAL,CYLINDER BLOCK FR COVER	1	1					9211-1			
01385	MH037723			PLUG,CYLINDER BLOCK	1	1					9708-3			
				SCREW,D=27										
01392	MH038358			JOINT,CYLINDER BLOCK	1						9211-1	9708-2		
01394B	0945601600			CLAMP,CYLINDER BLOCK D=16	1						9211-1	9908-3		
	ME153301			CLAMP,CYLINDER BLOCK D=16.5	1						9909-1			
	ME153301			CLAMP,CYLINDER BLOCK D=16.5		1					0105-1			
01394C	3000715301			CLAMP,CYLINDER BLOCK D=18,11	1	1					9211-1			
01397	MF300845			BOLT,CYLINDER BLOCK WASHER ASSEMBLED,10X30	2						9211-1			
	MF303365			BOLT,CYLINDER BLOCK WASHER ASSEMBLED,10X30	28						9211-1			
	MF300845			BOLT,CYLINDER BLOCK WASHER ASSEMBLED,10X30		2					0105-1			
	MF303365			BOLT,CYLINDER BLOCK WASHER ASSEMBLED,10X30		28					0105-1			
01397B	MH000713	#		BOLT,CYLINDER BLOCK FLANGE,10X20 T02406A	5						9211-1	0306-2		
	MS146004			BOLT,CYLINDER BLOCK FLANGE,10X20	5						0306-3			
	MH000713	#		BOLT,CYLINDER BLOCK FLANGE,10X20 T02406A		5					0105-1	0306-2		
	MS146004			BOLT,CYLINDER BLOCK FLANGE,10X20		5					0306-3			
01397C	MH000727			BOLT,CYLINDER BLOCK FLANGE,12X30	8						9211-1	9910-2		
	MS146053			BOLT,CYLINDER BLOCK FLANGE,12X30	8						9910-3			

11 -410 ATTACHING PARTS

アタッチング パーツ

02 6D240 CTJS08000  
01 6D221 CTJS18000

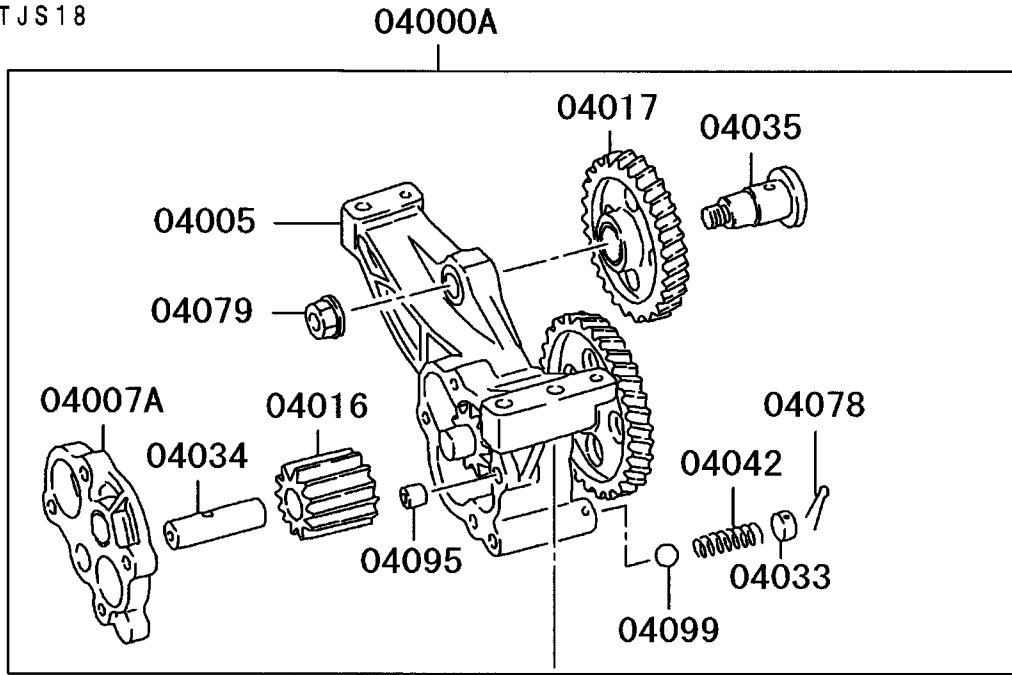
- 59 -

見出番号 REF.-NO.	部品番号 PART NO.	代 替 R / P	変 順 号 S C E N E Q G	部 品 名 称 および 記事・仕様記号 PART NAME & DESCRIPTION	型式・個数 MODEL & QTY					適用号機 APPLICABLE SERIAL NO.		管 区 M / R	新 規 V R D
					01	02					FROM@- : -@UPTO		
01397D	MS146053			BOLT,CYLINDER BLOCK FLANGE,12X30		8					0105-1		
	MH000706			BOLT,CYLINDER BLOCK FLANGE,10X16	2						9211-1	9910-2	
	MS146004			BOLT,CYLINDER BLOCK FLANGE,10X20	2						9910-3		
01399	MS146004			BOLT,CYLINDER BLOCK FLANGE,10X20		2					0105-1		
	3090702501 (ME150056)	R		GASKET,CYLINDER BLOCK	1						9211-1	9412-3	
01399B	ME150056			GASKET,CYLINDER BLOCK	1						9501-1		
	ME150056			GASKET,CYLINDER BLOCK		1					0105-1		
	3090702701 (ME150057)	R		GASKET,CYLINDER BLOCK	1						9211-1	9412-3	
	ME150057			GASKET,CYLINDER BLOCK	1						9501-1		
01399C	ME150057			GASKET,CYLINDER BLOCK		1					0105-1		
	F420227000			GASKET,CYLINDER BLOCK D=27	1	1					9211-1		
01399E	ME054744			GASKET,CYLINDER BLOCK D=20	1	1					9211-1		
02023	ME120433 (ME150058)	R		GASKET,CRANKSHAFT FR OIL SEAL CASE	1						9211-1	9412-3	
02200B	ME150058			GASKET,CRANKSHAFT FR OIL SEAL CASE	1						9501-1		
	ME150058			GASKET,CRANKSHAFT FR OIL SEAL CASE		1					0105-1		
	ME040252			ENGINE HANGER	2	2					9211-1		
03033	ME060125			OIL SLINGER,CRANKSHAFT,FR	1	1					9211-1		
04296	MS666220			PLUG,ENG OIL PRESSURE GAUGE TAPER,1/8	3						9211-1	9708-2	
	MS666220			PLUG,ENG OIL PRESSURE GAUGE TAPER,1/8	4						9708-3	0112-3	
	MH037788			PLUG,ENG OIL PRESSURE GAUGE TAPER,1/8	2						0201-1		
	MS666220			PLUG,ENG OIL PRESSURE GAUGE TAPER,1/8	2						0201-1		
	MS666220			PLUG,ENG OIL PRESSURE GAUGE TAPER,1/8	4						0105-1	0112-3	
	MH037788			PLUG,ENG OIL PRESSURE GAUGE TAPER,1/8	2						0201-1		
	MS666220			PLUG,ENG OIL PRESSURE GAUGE TAPER,1/8	2						0201-1		
04298	MH039033			JOINT,ENG OIL PRESSURE GAUGE	1						9211-1	9708-2	
	MH039564			JOINT,ENG OIL PRESSURE GAUGE	1						9708-3		
	MH039564			JOINT,ENG OIL PRESSURE GAUGE		1					0105-1		

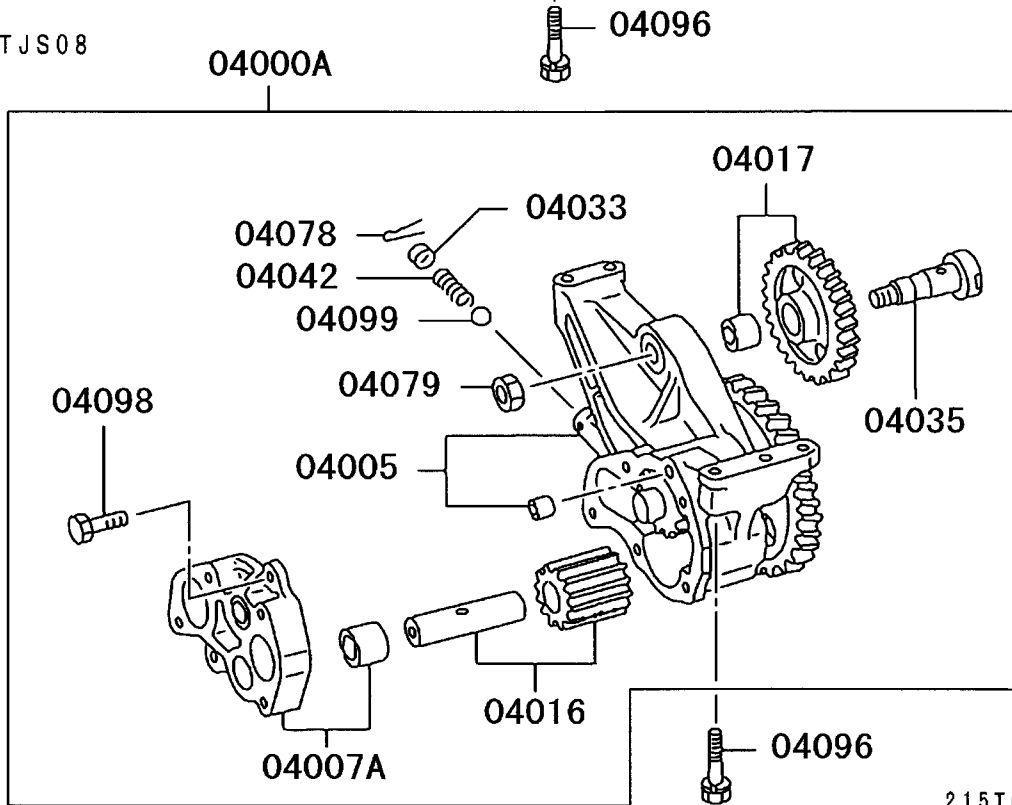
オイルポンプ & ストレーナ  
 12-110 OIL PUMP & STRAINER

- 60 -

OIL PUMP  
 6D221:CTJS18

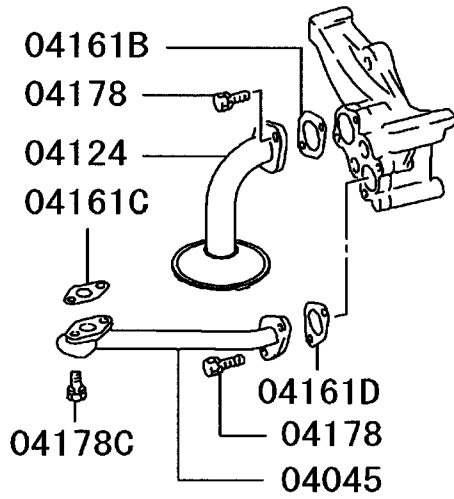


6D240:CTJS08



215T01

OIL STRAINER





オイルポンプ & ストレーナ  
12 -110 OIL PUMP & STRAINER

02 6D240 CTJS08000  
01 6D221 CTJS18000

- 62 -

見出番号 REF.-NO.	部品番号 PART NO.	代 替 R / P	変 順 号 S E N G Q	部 品 名 称 および 記事・仕様記号 PART NAME & DESCRIPTION	型式・個数 MODEL & QTY					適用号機 APPLICABLE SERIAL NO.		管 区 M / R	新 規 V R D
					01	02					FROM@-①		
04000A	ME120351			OIL PUMP ASSY,ENG	1						9211-1		
	ME150601			OIL PUMP ASSY,ENG		1					0105-1		
04005	ME120385			GEAR & CASE KIT,ENG OIL PUMP	1						9211-1		
	ME151877			GEAR & CASE KIT,ENG OIL PUMP		1					0105-1		
04007A	ME054373			COVER ASSY,ENG OIL PUMP	1						9211-1		
	ME350565			COVER ASSY,ENG OIL PUMP		1					0105-1		
04016	3123500044			GEAR,ENG OIL PUMP DRIVEN	1						9211-1		
	ME160708			GEAR,ENG OIL PUMP DRIVEN		1					0105-1		
04017	ME054703			GEAR,ENG OIL PUMP IDLER	1						9211-1		
	ME150639			GEAR,ENG OIL PUMP IDLER		1					0105-1		
04033	3093615300			SEAT,ENG OIL PUMP RELIEF VALVE	1						9211-1		
	ME160715			SEAT,ENG OIL PUMP RELIEF VALVE		1					0105-1		
04034	3123500501			SHAFT,ENG OIL PUMP DRIVEN GEAR	1						9211-1		
04035	ME054372			SHAFT,ENG OIL PUMP IDLER GEAR	1						9211-1		
	ME162632			SHAFT,ENG OIL PUMP IDLER GEAR		1					0105-1		
04042	3093615200			SPRING,ENG OIL PUMP RELIEF VALVE	1						9211-1		
	ME160705			SPRING,ENG OIL PUMP RELIEF VALVE		1					0105-1		
04045	ME054171			TUBE,ENG OIL PUMP OUTLET	1						9211-1		
	ME121284			TUBE,ENG OIL PUMP OUTLET		1					0105-1		
04078	MF472086			PIN,ENG OIL PUMP INR	1	1					9211-1		
				SPLIT,4X35									
04079	MH004069			NUT,ENG OIL PUMP INR	1	1					9211-1		
				FLANGE,12									
04095	ME034549			BUSHING,ENG OIL PUMP INR	1						9211-1		
04096	MF300850			BOLT,ENG OIL PUMP	3	3					9211-1		
				WASHER ASSEMBLED,10X45									
04098	MH000715			BOLT,ENG OIL PUMP INR		2					0105-1		
				FLANGE,10X35									
04099	F800020000			BALL,ENG OIL PUMP INR	1						9211-1		
				5/8									
	MF540021			BALL,ENG OIL PUMP INR		1					0105-1		
				21/32									
04124	ME054393			STRAINER,ENG OIL PAN	1						9211-1		
	ME150532			STRAINER,ENG OIL PAN		1					0105-1		
04161B	3123674200	R		GASKET,OIL STRAINER	1						9211-1	9412-3	
				D=41									
	(ME150063)			GASKET,OIL STRAINER	1						9501-1		
	ME150063			D=41									
	ME150541			GASKET,OIL STRAINER		1					0105-1	0312-3	
				D=41									
	ME351447			GASKET,OIL STRAINER		1					0401-1		
				D=41									
04161C	3093601200	R		GASKET,OIL STRAINER	1						9211-1	9412-3	
	(ME150065)												
	ME151866	3		GASKET,OIL STRAINER	1						9501-1	0304-3	
				D=22									
	(ME351483)			GASKET,OIL STRAINER	1						0305-1		
	ME351483			D=25									

オイルポンプ & ストレーナ  
12-110 OIL PUMP & STRAINER

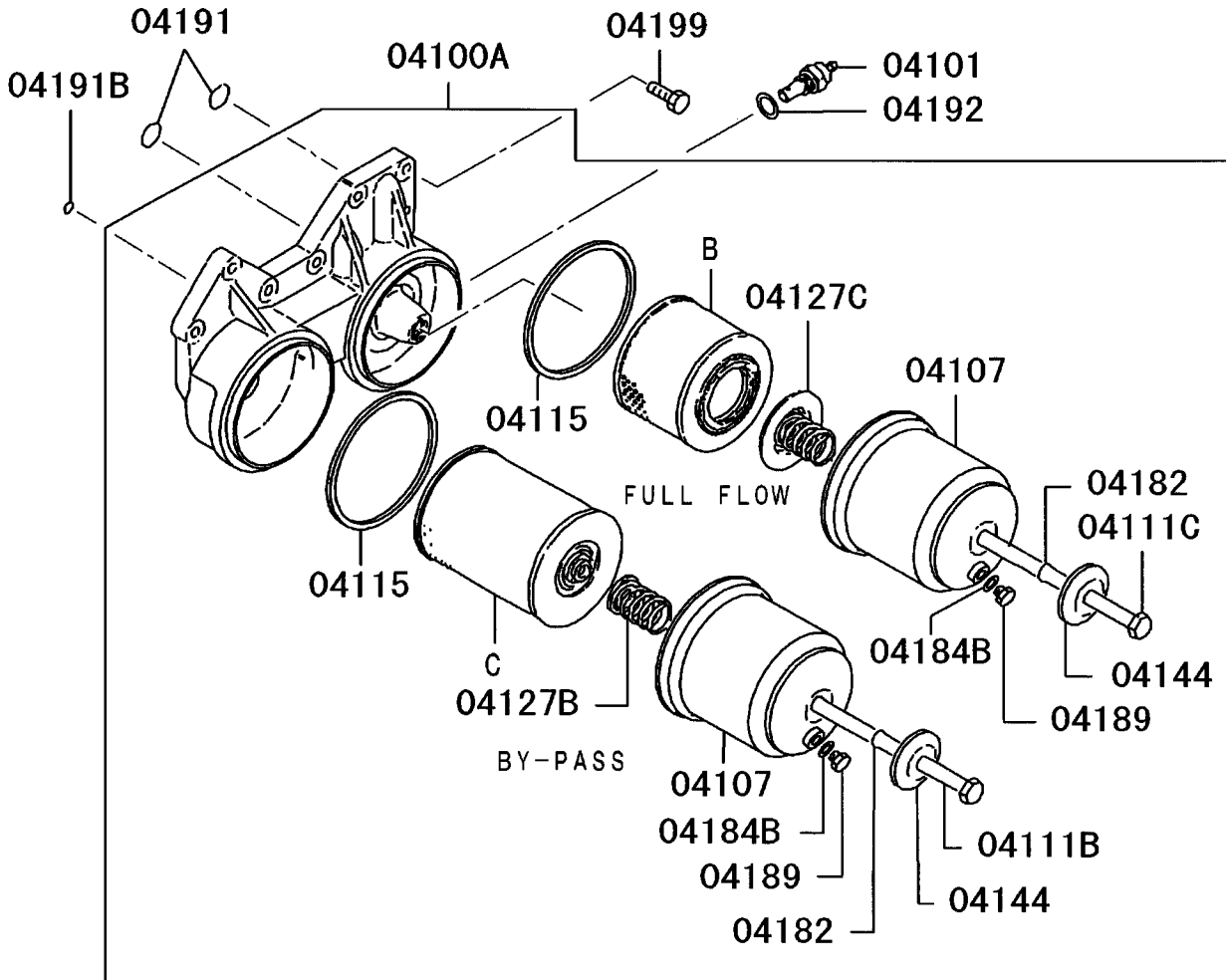
02 6D240 CTJS08000  
01 6D221 CTJS18000

- 63 -

見出番号 REF.-NO.	部品番号 PART NO.	代 替 R / P	変 記 順 号 S E N Q G	部 品 名 称 および 記事・仕様記号 PART NAME & DESCRIPTION	型式・個数 MODEL & QTY				適用号機 APPLICABLE SERIAL NO.		管 区 M / R	新 規 V / R D	
					01	02			FROM@	-@UPTO			
	ME151866 (ME351483) ME351483	3		GASKET,OIL STRAINER D=22		1				0105-1	0203-3		
				GASKET,OIL STRAINER D=25			1			0204-1			
04161D	3123674300 (ME150064) ME151865	R		GASKET,OIL STRAINER	1					9211-1	9412-3		
	ME151865			GASKET,OIL STRAINER D=32		1				9501-1			
	ME151865			GASKET,OIL STRAINER D=32		1				0105-1			
04178	MF300850			BOLT,OIL STRAINER WASHER ASSEMBLED,10X45	4					9211-1			
	MF300853			BOLT,OIL STRAINER WASHER ASSEMBLED,10X60		4				0105-1			
04178C	MF300843			BOLT,OIL STRAINER WASHER ASSEMBLED,10X25	2	2				9211-1			

オイルフィルタ  
12-120 OIL FILTER

- 64 -



04180

<p>04130</p> <p>PNC C, 04115, 04182, 04184B</p>	<p>04140</p> <p>PNC B, 04115, 04182, 04184B</p>
---	---

C: ELEMENT, BY-PASS

B: ELEMENT, FULL FLOW

215T01

オイルフィルタ  
12-120 OIL FILTER

02 6D240 CTJS08000  
01 6D221 CTJS18000

- 65 -

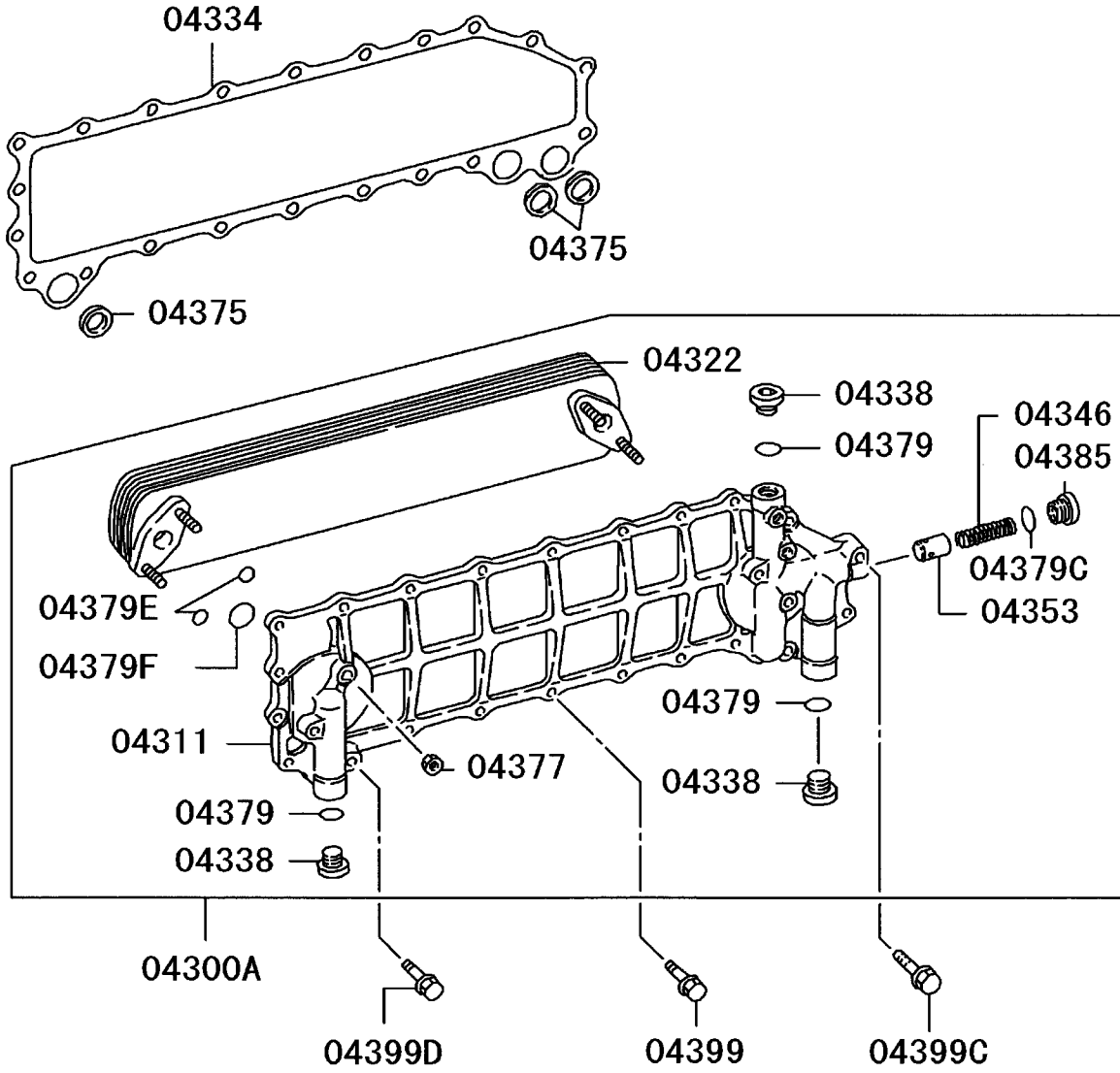
見出番号 REF.-NO.	部品番号 PART NO.	代 替 R / P	変 順 S C E N E Q G	部 品 名 称 および 記事・仕様記号 PART NAME & DESCRIPTION	型式・個数 MODEL & QTY						適用号機 APPLICABLE SERIAL NO.		管 区 M / R	新 規 V / R D
					01	02					FROM@-	-@UPTO		
04100A	ME058896 (ME441591)	3		OIL FILTER & HEAD ASSY	1						9211-1	0205-2		
	ME441591										0205-3			
	ME058896 (ME441591)			3	OIL FILTER & HEAD ASSY		1					0105-1	0205-2	
04101 04107	ME441591	3		OIL FILTER & HEAD ASSY		1					0205-3			
	ME054661				1					9211-1				
	3124051203	3		CASE,OIL FILTER	1						9211-1			
	3124051603				1					9211-1				
	(ME064105)													
	3124051203	3		CASE,OIL FILTER		1					0105-1			
	3124051603				1					0105-1				
	(ME064105)													
04111B	3124051500	3		CENTER BOLT,OIL FILTER 16X226	1						9211-1	0205-2		
	ME164716				1					0205-3				
	3124051500				1					0105-1	0205-2			
04111C	ME164716	3		CENTER BOLT,OIL FILTER 16X226		1					0205-3			
	3124050500				1	1				9211-1				
04115	3124050301 (ME121800)	3		GASKET,OIL FILTER CASE	2						9904-1	9905-3		
	ME121800				2					9906-1				
	ME121800				2					0105-1				
04127B	ME054156			RETAINER,OIL FILTER ELEMENT	1	1				9211-1				
04127C	ME054082			RETAINER,OIL FILTER ELEMENT	1	1				9211-1				
04130	ME054238	3		ELEMENT KIT,BY-PASS OIL FILTER	1						9211-1	9901-3		
	ME164857				1					9902-1				
	ME164857				1	1				0105-1				
04140	ME121788			ELEMENT KIT,OIL FILTER	1	1				9211-1				
04144	3124053900	3		WASHER,OIL FILTER PLAIN,D=16.5	2	2					9211-1			
	ME054334 (ME121789)				1					9211-1	9901-3			
	ME121789				1					9902-1				
04182	ME121789			ELEMENT KIT,MAIN & BY-PASS OIL FILTER		1				0105-1				
04184B	MH035025	3		O-RING,OIL FILTER INR D=16	2	2					9211-1			
	F420210000				2	2				9211-1				
04189	3124050900			PLUG,OIL FILTER	2	2				9211-1				
04191	3113902201	3		O-RING,OIL FILTER D=23.6	2	2					9211-1			
04191B	3124054500			O-RING,OIL FILTER D=10.8	1	1				9211-1				





オイルクーラ  
12-130 OIL COOLER

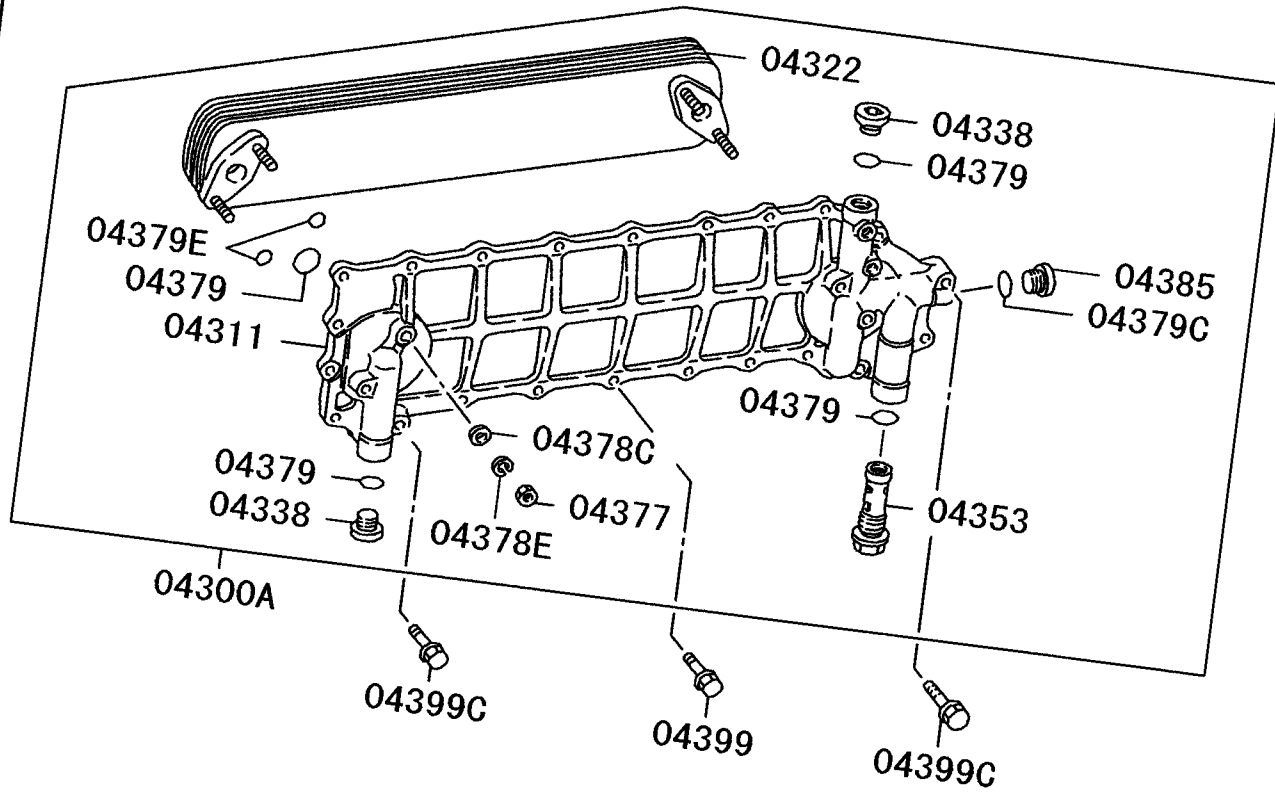
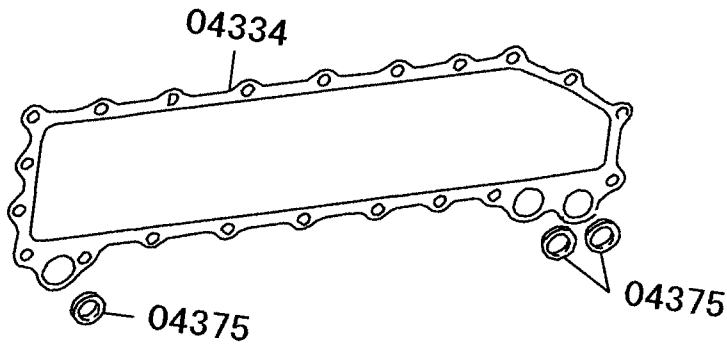
- 68 -



オイルクーラ  
12-130 OIL COOLER

-9405・3

- 69 -



215T01



オイルクーラ  
12-130 OIL COOLER

02 6D240 CTJS08000  
01 6D221 CTJS18000

- 70 -

見出番号 REF.-NO.	部品番号 PART NO.	代 替 R / P	変 記 順 号 S C E N G Q G	部 品 名 称 およ び 記 事 ・ 仕 様 記 号 PART NAME & DESCRIPTION	型 式 ・ 個 数 MODEL & QTY						適 用 号 機 APPLICABLE SERIAL NO.		管 区 M / R	新 規 V R D
					01	02					FROM@-	:@UPTO		
					04300A	ME054547 (ME150866) ME150866  ME150453	3 #		OIL COOLER ASSY,ENG  OIL COOLER ASSY,ENG T01015 OIL COOLER ASSY,ENG	1  1				
04311	ME054549  ME150441 ME150441	#		COVER,ENG OIL COOLER T03114 COVER,ENG OIL COOLER COVER,ENG OIL COOLER	1  1						9211-1  9406-1 0105-1	9405-3		
04322	ME054110  ME150921 (ME153170) ME153170 ME153172	R		ELEMENT,ENG OIL COOLER ELEMENT,ENG OIL COOLER ELEMENT,ENG OIL COOLER	1  1						9211-1 9406-1 9902-1 0105-1	9405-3 9901-3		
04334	ME054669 (ME150682)	3		GASKET,ENG OIL COOLER COVER	1						9211-1	9412-3		
04338	ME150682 ME150682 ME064526	#		GASKET,ENG OIL COOLER COVER GASKET,ENG OIL COOLER COVER PLUG,ENG OIL COOLER SCREW,D=27 T03114	1  2		1				9501-1 0105-1 9211-1	9405-3		
04346	ME064526  ME064526  ME150443 (ME153173) ME153173 ME153173	# # R		PLUG,ENG OIL COOLER SCREW,D=27 T03114 PLUG,ENG OIL COOLER SCREW,D=27 T03114 SPRING,ENG OIL COOLER BY-PASS VALVE	3  3						9406-1 0105-1	9901-3		
04353	ME054045	#		SPRING,ENG OIL COOLER BY-PASS VALVE SPRING,ENG OIL COOLER BY-PASS VALVE VALVE,ENG OIL COOLER BY-PASS T03114	1  1		1				9902-1 0105-1 9211-1	9405-3		
04375	ME084527 ME084527 3093900300			VALVE,ENG OIL COOLER BY-PASS VALVE,ENG OIL COOLER BY-PASS O-RING,ENG OIL COOLER D=25	1  3		1 3				9406-1 0105-1 9211-1			
04377	F230010000  ME150442  ME150442			NUT,ENG OIL COOLER INR 10 NUT,ENG OIL COOLER INR 10 NUT,ENG OIL COOLER INR 10	4  4						9211-1 9406-1 0105-1	9405-3		
04378C	F250010000			WASHER,ENG OIL COOLER INR PLAIN,10	4						9211-1	9405-3		
04378E	F251510000			WASHER,ENG OIL COOLER INR SPRING,10	4						9211-1	9405-3		
04379	MH035093  MH035093  MH035093			O-RING,ENG OIL COOLER INR D=25 O-RING,ENG OIL COOLER INR D=25 O-RING,ENG OIL COOLER INR D=25	5  3						9211-1 9406-1 0105-1	9405-3		

オイルクーラ  
12-130 OIL COOLER

02 6D240 CTJS08000  
01 6D221 CTJS18000

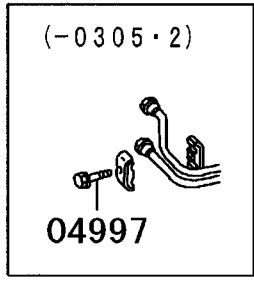
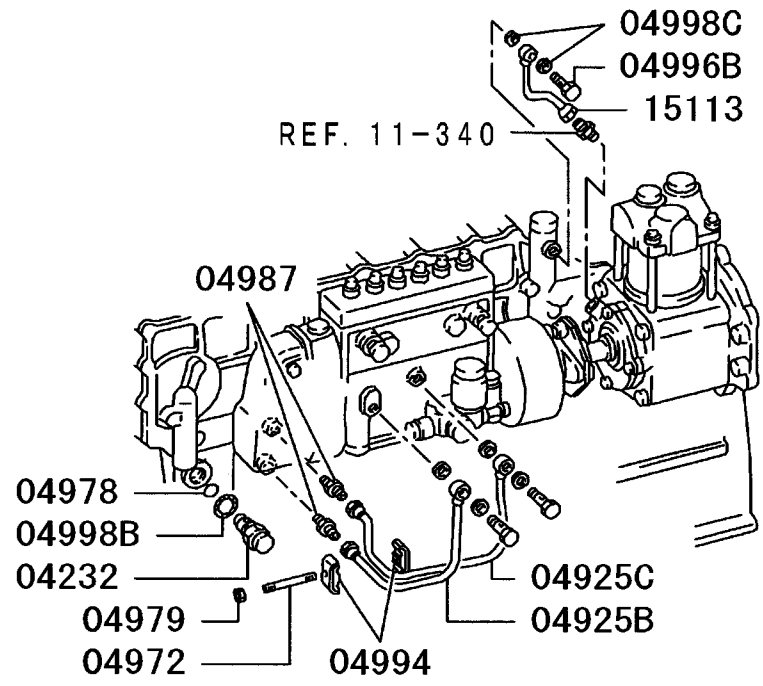
- 71 -

見出番号 REF.-NO.	部品番号 PART NO.	代 替 R / P	変 順 号 S C E N E Q G	部 品 名 称 および 記事・仕様記号 PART NAME & DESCRIPTION	型式・個数 MODEL & QTY					適用号機 APPLICABLE SERIAL NO.		管 区 M / R	新 規 V / R D	
					01	02					FROM@-			-@UPTO
04379C	F315001800			O-RING,ENG OIL COOLER INR 18	1						9211-1	9405-3		
	MH035044			O-RING,ENG OIL COOLER INR D=18	1						9406-1			
	MH035044			O-RING,ENG OIL COOLER INR D=18		1					0105-1			
04379E	MH035092			O-RING,ENG OIL COOLER INR D=14	4	4					9211-1			
04379F	F315603000			O-RING,ENG OIL COOLER INR D=30	2						9406-1	9506-3		
04385	MH035626			O-RING,ENG OIL COOLER INR D=30	2						9507-1			
	MH035626			O-RING,ENG OIL COOLER INR D=30		2					0105-1			
	MH037117			PLUG,ENG OIL COOLER INR D=20	1						9211-1	9405-3		
04399	ME014717			PLUG,ENG OIL COOLER INR D=20	1						9406-1			
	ME014717			PLUG,ENG OIL COOLER INR D=20		1					0105-1			
	MH000714			BOLT,ENG OIL COOLER FLANGE,10X25	18						9211-1	9502-3		
04399C	MH000707			BOLT,ENG OIL COOLER FLANGE,10X30	2						9211-1	9502-3		
	MS146006			BOLT,ENG OIL COOLER FLANGE,10X25	18						9503-1			
	MS146008			BOLT,ENG OIL COOLER FLANGE,10X30	2						9503-1			
04399D	MS146006			BOLT,ENG OIL COOLER FLANGE,10X25		19					0105-1			
	MS146008			BOLT,ENG OIL COOLER FLANGE,10X30	1						0105-1			
	MH000709			BOLT,ENG OIL COOLER FLANGE,10X50	2						9211-1	9405-3		
04399C	MH000709			BOLT,ENG OIL COOLER FLANGE,10X50	1						9406-1	9502-3		
	MS146016			BOLT,ENG OIL COOLER FLANGE,10X50	1						9503-1			
	MS146016			BOLT,ENG OIL COOLER FLANGE,10X50		1					0105-1			
04399D	MH000740			BOLT,ENG OIL COOLER FLANGE,10X42	1						9406-1	9502-3		
	MS146014			BOLT,ENG OIL COOLER FLANGE,10X45	1						9503-1			
	MS146014			BOLT,ENG OIL COOLER FLANGE,10X45		1					0105-1			

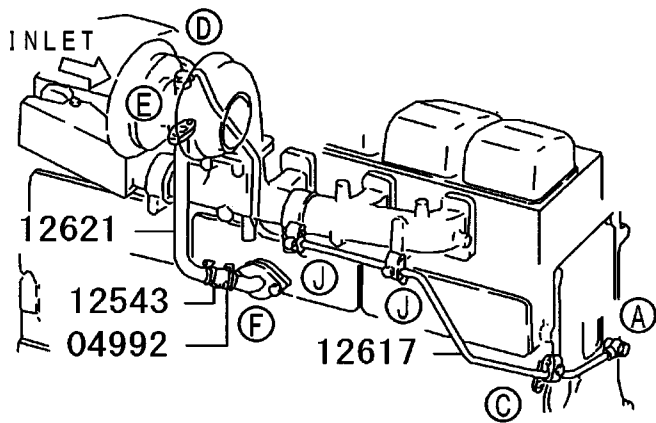
オイルライン  
12-140 OIL LINE

- 72 -

FOR INJ PUMP & 1CYL A/COMPR

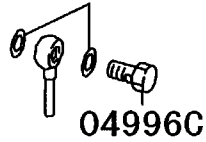


(-9708・2)



Ⓐ

04998D



04996C

Ⓒ (9708・3-0002・3)

04973B



04997B

Ⓒ

04994B

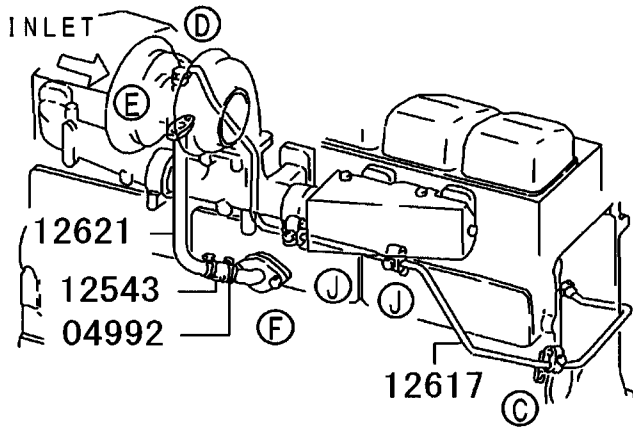
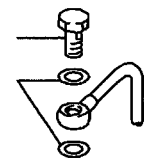


04997B

Ⓓ

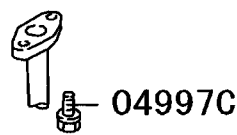
04996D

04998C



Ⓔ

12537



04997C

Ⓕ

12621B



12548

04997C

Ⓖ

04973C



04994B

04997B

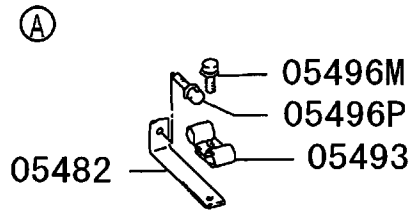
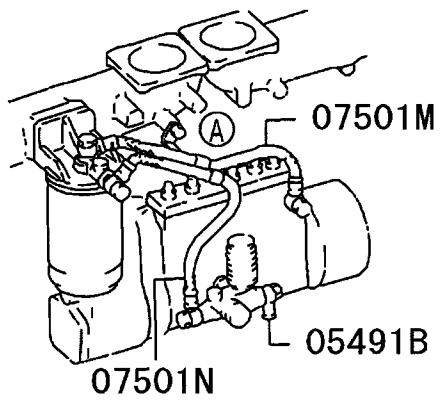
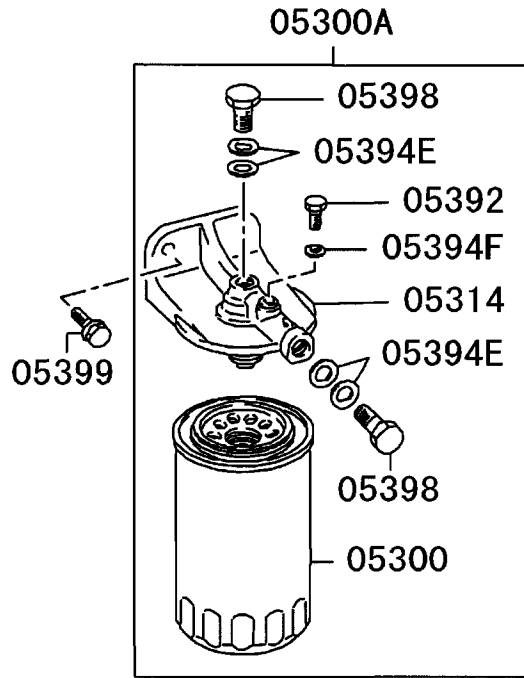
オイルライン  
12-140 OIL LINE

02 6D240 CTJS08000  
01 6D221 CTJS18000

- 74 -

見出番号 REF.-NO.	部品番号 PART NO.	代 替 R / P	変 更 順 号 S C E N E Q G	部 品 名 称 および 記事・仕様記号 PART NAME & DESCRIPTION	型式・個数 MODEL & QTY					適用号機 APPLICABLE SERIAL NO.		管 区 M / R	新 規 V / R D	
					01	02					FROM@			-@UPTO
04232	ME034545 (ME074455)	R		VALVE,ENG OIL PRESSURE REGULATING	1						9211-1	9401-3		
	ME074455			VALVE,ENG OIL PRESSURE REGULATING	1						9402-1			
	ME074455			VALVE,ENG OIL PRESSURE REGULATING		1					0105-1			
04925B	3093602300			TUBE,ENG OIL LINE	1	1					9211-1			
04925C	ME058862			TUBE,ENG OIL LINE	1						9211-1	9412-3		
	ME158066			TUBE,ENG OIL LINE	1						9501-1			
	ME158066			TUBE,ENG OIL LINE		1					0105-1			
04972	MF406251			STUD,ENG OIL LINE 6X35	1	1					0305-3			
04973B	MH023119			STAY,ENG OIL LINE	1						9708-3	0002-3		
04973C	ME930001			STAY,ENG OIL LINE	2	2					9211-1			
04978	MH035129			O-RING,ENG OIL LINE D=17.4	1	1					9211-1			
04979	MF434103			NUT,ENG OIL LINE	1	1					0305-3			
				FLANGE,6										
04987	MH038906			JOINT,ENG OIL LINE	2	2					9211-1			
04992	MH021295			CLIP,ENG OIL LINE D=31	2	2					9211-1			
04994	MH021233	#		CLAMP,ENG OIL LINE D=6X2 T05051	2	2					9211-1			
04994B	MH021260			CLAMP,ENG OIL LINE D=9X2	6	6					9211-1			
04996B	MH037279			EYEBOLT,ENG OIL LINE 10X20	1	1					9211-1			
04996C	MH037087			EYEBOLT,ENG OIL LINE 14X26	1						9211-1	9708-2		
04996D	MH037716			EYEBOLT,ENG OIL LINE 10X26	1	1					9211-1			
04997	MF140011			BOLT,ENG OIL LINE	1	1					9211-1	0305-2		
				FLANGE,6X30										
04997B	MF140013			BOLT,ENG OIL LINE	3						9211-1	0006-3		
	MF140213			FLANGE,6X35							0007-1			
	MF140213			BOLT,ENG OIL LINE		3					0105-1			
	MF140213			FLANGE,6X35										
04997C	MH000713	#		BOLT,ENG OIL LINE	4						9211-1	0306-2		
	MS146004			FLANGE,10X20 T02406A										
	MS146004			BOLT,ENG OIL LINE	4						0306-3			
				FLANGE,10X20										
	MH000713	#		BOLT,ENG OIL LINE		4					0105-1	0306-2		
	MS146004			FLANGE,10X20 T02406A										
	MS146004			BOLT,ENG OIL LINE		4					0306-3			
				FLANGE,10X20										
04998B	F420227000			GASKET,ENG OIL LINE D=27	1	1					9211-1			
04998C	F420210000			GASKET,ENG OIL LINE D=10	4	4					9211-1			
04998D	F420214000			GASKET,ENG OIL LINE	2						9211-1	9708-2		





フューエルフィルタ & ホース  
13 -030 FUEL FILTER & HOSE

02 6D240 CTJS08000  
01 6D221 CTJS18000

- 77 -

見出番号 REF.-NO.	部品番号 PART NO.	代 替 R / P	変 更 順 号 S C E N G	部 品 名 称 および 記事・仕様記号 PART NAME & DESCRIPTION	型 式 ・ 個 数 MODEL & QTY						適 用 号 機 APPLICABLE SERIAL NO.		管 区 M / R	新 規 V / R D	
					01	02					FROM@-@	UPTO			
05300	ME056670			FUEL FILTER	1	1						9211-1			
05300A	ME090010 (ME090012)	3		FUEL FILTER ASSY	1	1						9211-1			
05314	ME056279			HEAD,FUEL FILTER	1	1						9211-1			
05392	MH037084	3		PLUG,FUEL FILTER SCREW,8X9.5	1							9211-1	9301-3		
	(ME016894) ME016894			PLUG,FUEL FILTER SCREW,8X9	1							9302-1			
	ME016894			PLUG,FUEL FILTER SCREW,8X9		1						0105-1			
05394E	MH035166	3		GASKET,FUEL FILTER D=14	4							9211-1	9602-3		
	(MH035069) MH035069			GASKET,FUEL FILTER D=14	4							9603-1			
	MH035069			GASKET,FUEL FILTER D=14		4						0105-1			
05394F	MH035164			GASKET,FUEL FILTER D=8	1							9211-1	9602-3		
	MH035067			GASKET,FUEL FILTER D=8	1							9603-1			
	MH035067			GASKET,FUEL FILTER D=8		1						0105-1			
05398	MH037087			EYEBOLT,FUEL FILTER 14X26	2	2						9211-1			
05399	MH000714			BOLT,FUEL FILTER FLANGE,10X25	2							9211-1	0204-1		
	MS146006			BOLT,FUEL FILTER FLANGE,10X25	2							0204-2			
	MH000714			BOLT,FUEL FILTER FLANGE,10X25		2						0105-1	0204-1		
	MS146006			BOLT,FUEL FILTER FLANGE,10X25		2						0204-2			
05482	ME930243			STAY,FUEL LINE	1	1						9211-1			
05491B	MH037116			JOINT,FUEL LINE	1	1						9211-1			
05493	MH020807			CLIP,FUEL LINE D=16	2	2						9211-1			
05496M	MH000999			BOLT,FUEL LINE FLANGE,6X12	1	1						9211-1			
05496P	MH000706			BOLT,FUEL LINE FLANGE,10X16	1							9211-1	0206-2		
	MS146002			BOLT,FUEL LINE FLANGE,10X16	1							0206-3			
	MH000706			BOLT,FUEL LINE FLANGE,10X16		1						0105-1	0206-2		
	MS146002			BOLT,FUEL LINE FLANGE,10X16		1						0206-3			
07501M	ME910445			HOSE,INJECTION PUMP FUEL FEED L=450	1							9211-1			



13-030 FUEL FILTER & HOSE

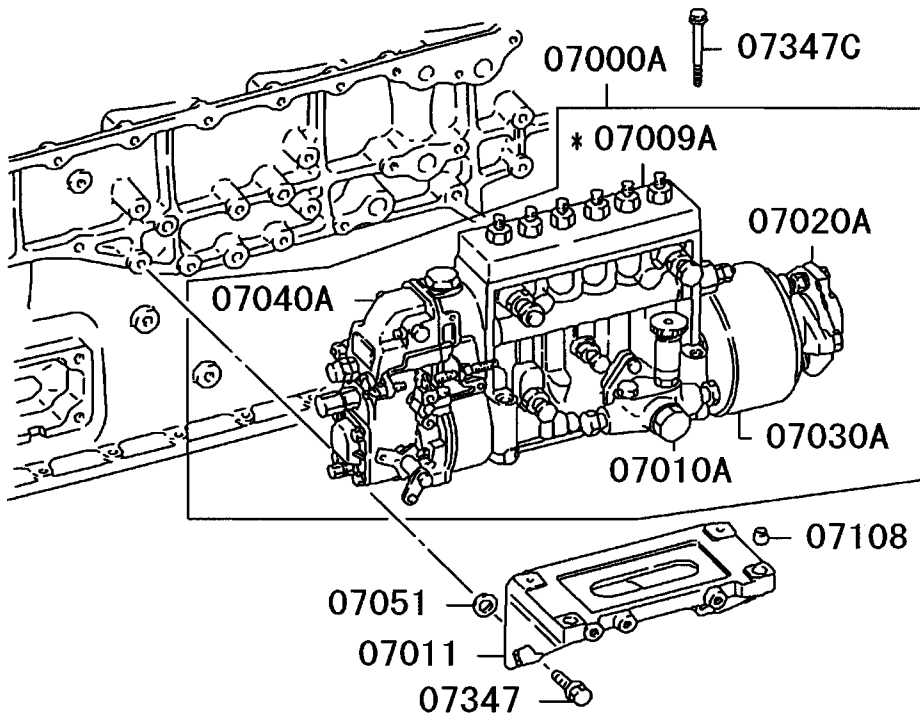
02 6D240 CTJS08000  
01 6D221 CTJS18000

- 78 -

見出番号 REF.-NO.	部品番号 PART NO.	代 替 R / P	変 更 順 号 S E N G Q G	部 品 名 称 および 記事・仕様記号 PART NAME & DESCRIPTION	型式・個数 MODEL & QTY				適用号機 APPLICABLE SERIAL NO.	管 区 M / R	新 規 V / R D
					01	02			FROM@: -@UPTO		
07501N	ME910440			HOSE,INJECTION PUMP FUEL FEED L=400		1			0105-1		
	ME910348			HOSE,INJECTION PUMP FUEL FEED L=480	1				9211-1		
	ME910450			HOSE,INJECTION PUMP FUEL FEED L=500		1			0105-1		



13-110 FUEL INJECTION PUMP GENERAL



13-110 FUEL INJECTION PUMP GENERAL

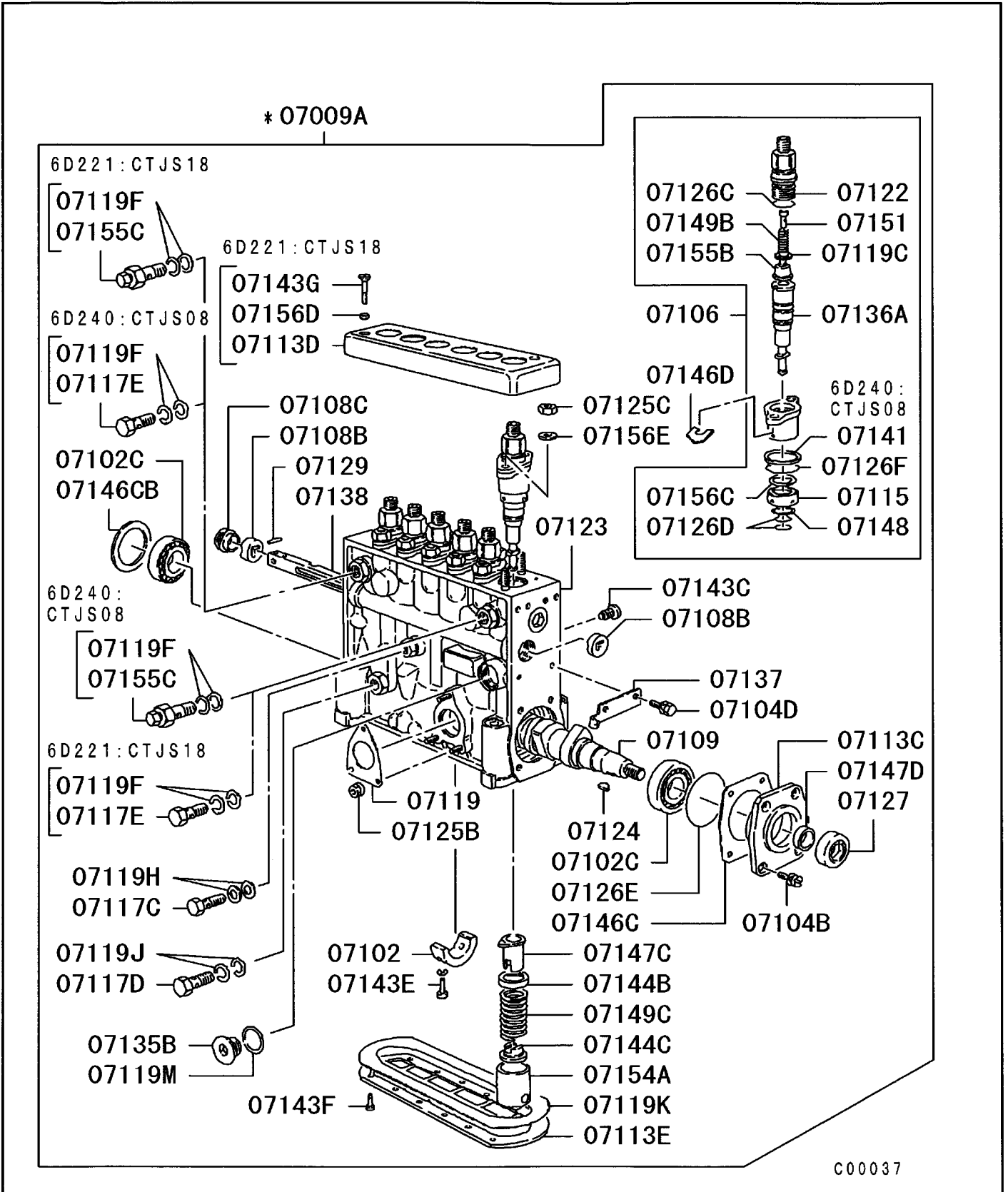
02 6D240 CTJS08000  
01 6D221 CTJS18000

- 81 -

見出番号 REF.-NO.	部品番号 PART NO.	代 替 R / P	変 順 号 S C E N E Q	部 品 名 称 および 記事・仕様記号 PART NAME & DESCRIPTION	型 式 ・ 個 数 MODEL & QTY					適 用 号 機 APPLICABLE SERIAL NO.		管 区 M / R	新 規 V / R D
					01	02					FROM@-		
07000A	1066717641			PUMP ASSY,FUEL INJECTION ZEXEL	1						9211-1		
	1066762590			PUMP ASSY,FUEL INJECTION ZEXEL		1					0105-1		
07009A	*			BODY ASSY,INJECTION PUMP NS (ME059751)	1						9211-1		
	*			BODY ASSY,INJECTION PUMP NS (ME740839)		1					0105-1		
07010A	1052071210	3		PUMP ASSY,INJECTION PUMP FUEL FEED	1						9211-1		
	1052071200 (1052106070)			PUMP ASSY,INJECTION PUMP FUEL FEED		1						0105-1	
07011	ME056381			BRACKET,INJECTION PUMP	1	1					9211-1		
07020A	1056620710			COUPLING ASSY,INJECTION PUMP	1						9211-1		
	1056630550			COUPLING ASSY,INJECTION PUMP		1					0105-1		
07030A	1056361700			TIMER ASSY,INJECTION PUMP	1						9211-1		
	1056812790			TIMER ASSY,INJECTION PUMP		1					0105-1		
07040A	1054080380			GOVERNOR ASSY,INJECTION PUMP RSV	1						9211-1		
	1054078120			GOVERNOR ASSY,INJECTION PUMP RSV		1					0105-1		
07051	3016101200			SHIM,INJECTION PUMP BRACKET T=0.1	AR						9211-1		
	3116101800			SHIM,INJECTION PUMP BRACKET T=0.2	AR						0404-1		
	3016101200			SHIM,INJECTION PUMP BRACKET T=0.1		AR					0105-1		
	3116101800			SHIM,INJECTION PUMP BRACKET T=0.2		AR					0404-1		
07108	MS471107			BUSHING,INJECTION PUMP BODY 10X9	2	2					9211-1		
07347	MH000715			BOLT,INJECTION PUMP FLANGE,10X35	4						9211-1	9910-3	
	MS146310			BOLT,INJECTION PUMP FLANGE,10X35	4						9911-1		
	MS146310			BOLT,INJECTION PUMP FLANGE,10X35		4					0105-1		
07347C	MH000724			BOLT,INJECTION PUMP FLANGE,10X85	4						9211-1	0106-3	
	MS146023			BOLT,INJECTION PUMP FLANGE,10X85	4						0107-1		
	MH000724			BOLT,INJECTION PUMP FLANGE,10X85		4					0105-1	0106-3	
	MS146023			BOLT,INJECTION PUMP FLANGE,10X85		4					0107-1		

インジェクションポンプ  
13-120 INJECTION PUMP

- 82 -



インジェクション ポンプ  
13 -120 INJECTION PUMP

02 6D240 CTJS08000  
01 6D221 CTJS18000

見出番号 REF.-NO.	部品番号 PART NO.	代 替 R / P	変 更 順 号 S C E N E Q G	部 品 名 称 および 記事・仕様記号 PART NAME & DESCRIPTION	型 式 ・ 個 数 MODEL & QTY						適 用 号 機 APPLICABLE	管 区 M / R	新 規 V R D
					01	02					FROM@- : -@UPTO		
07009A	*			BODY ASSY,INJECTION PUMP NS (ME059751)	1						9211-1		
	*			BODY ASSY,INJECTION PUMP NS (ME740839)		1					0105-1		
07102	1343060100			BEARING,INJECTION PUMP BODY	1	1					9211-1		
07102C	0166502230			BEARING,INJECTION PUMP BODY	2	2					9211-1		
07104B	0290106810			BOLT,INJECTION PUMP BODY	4	4					9211-1		
07104D	0200061240			BOLT,INJECTION PUMP BODY	2	2					9211-1		
07106	1341438320			BLOCK,INJECTION PUMP BODY	6						9211-1		
	1341652220			BLOCK,INJECTION PUMP BODY		6					0105-1		
07108B	1340010000			BUSHING,INJECTION PUMP BODY	2	2					9211-1		
07108C	1342220000			BUSHING,INJECTION PUMP BODY	1	1					9211-1		
07109	1343712800			CAMSHAFT,INJECTION PUMP BODY	1	1					9211-1		
07113C	1343161700			COVER,INJECTION PUMP BODY	1	1					9211-1		
07113D	1344160100			COVER,INJECTION PUMP BODY	1						9211-1		
07113E	1340430800			COVER,INJECTION PUMP BODY	1	1					9211-1		
07115	1341350200 (1341350400)	3		DEFLECTOR,INJECTION PUMP BODY	6	6					9211-1		
07117C	0297310180			EYEBOLT,INJECTION PUMP BODY	1	1					9211-1		
07117D	0297314680			EYEBOLT,INJECTION PUMP BODY	1	1					9211-1		
07117E	0297314570			EYEBOLT,INJECTION PUMP BODY	1	1					9211-1		
07119	1310410500 (1310410800)	R		GASKET,INJECTION PUMP BODY	1						9211-1		
	1310410800			GASKET,INJECTION PUMP BODY		1					0105-1		
07119C	1341150100			GASKET,INJECTION PUMP BODY	6	6					9211-1		
07119F	0293414130			GASKET,INJECTION PUMP BODY	4	4					9211-1		
07119H	0265101340			GASKET,INJECTION PUMP BODY	2	2					9211-1		
07119J	0265141840			GASKET,INJECTION PUMP BODY	2	2					9211-1		
07119K	1340420100 (1340421400)	R		GASKET,INJECTION PUMP BODY	1						9211-1		
	1340421400			GASKET,INJECTION PUMP BODY		1					0105-1		
07119M	0265242940			GASKET,INJECTION PUMP BODY	1	1					9211-1		
07122	1341162400			HOLDER,INJECTION PUMP BODY	6	6					9211-1		
07123	1340009321			HOUSING,INJECTION PUMP BODY	1						9211-1		
	1340630920			HOUSING,INJECTION PUMP BODY		1					0105-1		
07124	0258051910			KEY,INJECTION PUMP BODY	1	1					9211-1		
07125B	1392060400			NUT,INJECTION PUMP BODY	3	3					9211-1		
07125C	0130210040			NUT,INJECTION PUMP BODY 10X8	12	12					9211-1		
07126C	0296322070 (1397220400)	3		O-RING,INJECTION PUMP BODY	6						9211-1		
	1397220400			O-RING,INJECTION PUMP BODY		6					0105-1		
07126D	0296315020 (1397150400)	3		O-RING,INJECTION PUMP BODY	12						9211-1		
	1397150400			O-RING,INJECTION PUMP BODY		12					0105-1		
07126E	0296355010			O-RING,INJECTION PUMP BODY	1	1					9211-1		
07126F	0296329030 (1397290400)	3		O-RING,INJECTION PUMP BODY	6						9211-1		
	1397290400			O-RING,INJECTION PUMP BODY		6					0105-1		
07127	1396250000			OIL SEAL,INJECTION PUMP BODY	1	1					9211-1		

インジェクションポンプ  
13-120 INJECTION PUMP

02 6D240 CTJS08000  
01 6D221 CTJS18000

- 84 -

見出番号 REF.-NO.	部品番号 PART NO.	代 替 R / P	変 順 S C E N E Q	部 品 名 称 および 記事・仕様記号 PART NAME & DESCRIPTION	型式・個数 MODEL & QTY					適用号機 APPLICABLE SERIAL NO.	管 区 M / R	新 規 V R D	
					01	02							FROM@- : @UPTO
07129	0240302030			PIN,INJECTION PUMP BODY	1	1					9211-1		
07135B	1340450100			PLUG,INJECTION PUMP BODY	1	1					9211-1		
07136A	1341512920			PLUNGER ASSY,INJECTION PUMP BODY	6						9211-1		
	1341536620			PLUNGER ASSY,INJECTION PUMP BODY		6					0105-1		
07137	1344960600			POINTER,INJECTION PUMP BODY	1	1					9211-1		
07138	1342560000			RACK,INJECTION PUMP BODY	1						9211-1		
	1342564500			RACK,INJECTION PUMP BODY		1					0105-1		
07141	1341370100			RING,INJECTION PUMP BODY		6					0105-1		
07143C	1340470000			SCREW,INJECTION PUMP BODY	6	6					9211-1		
07143E	0201062040			SCREW,INJECTION PUMP BODY	2	2					9211-1		
07143F	0122061640			SCREW,INJECTION PUMP BODY	12	12					9211-1		
07143G	0213063010			SCREW,INJECTION PUMP BODY	2						9211-1		
07144B	1342160000			SEAT,INJECTION PUMP BODY	6	6					9211-1		
07144C	1342170000			SEAT,INJECTION PUMP BODY	6						9211-1		
	1342170500			SEAT,INJECTION PUMP BODY		6					0105-1		
07146C	1343140000			SHIM,INJECTION PUMP BODY T=0.100	CC						9211-1		
	1343140100			SHIM,INJECTION PUMP BODY T=0.120	CC						9211-1		
	1343140200			SHIM,INJECTION PUMP BODY T=0.140	CC						9211-1		
	1343140300			SHIM,INJECTION PUMP BODY T=0.160	CC						9211-1		
	1343140400			SHIM,INJECTION PUMP BODY T=0.180	CC						9211-1		
	1343140500			SHIM,INJECTION PUMP BODY T=0.300	CC						9211-1		
	1343140600			SHIM,INJECTION PUMP BODY T=0.500	CC						9211-1		
	1343140000			SHIM,INJECTION PUMP BODY T=0.100		CC					0105-1		
	1343140100			SHIM,INJECTION PUMP BODY T=0.120		CC					0105-1		
	1343140200			SHIM,INJECTION PUMP BODY T=0.140		CC					0105-1		
	1343140300			SHIM,INJECTION PUMP BODY T=0.160		CC					0105-1		
	1343140400			SHIM,INJECTION PUMP BODY T=0.180		CC					0105-1		
	1343140500			SHIM,INJECTION PUMP BODY T=0.300		CC					0105-1		
	1343140600			SHIM,INJECTION PUMP BODY T=0.500		CC					0105-1		
07146CB	1343030400			SHIM,INJECTION PUMP BODY T=0.600	CC						9211-1		
	1343030000			SHIM,INJECTION PUMP BODY T=1.200	CC						9211-1		
	1343030100			SHIM,INJECTION PUMP BODY T=1.500	CC						9211-1		
	1343030200			SHIM,INJECTION PUMP BODY	CC						9211-1		

インジェクションポンプ  
13 -120 INJECTION PUMP

02 6D240 CTJS08000  
01 6D221 CTJS18000

- 85 -

見出番号 REF.-NO.	部品番号 PART NO.	代 替 R / P	変 順 号 S E N G	部 品 名 称 および 記事・仕様記号 PART NAME & DESCRIPTION	型式・個数 MODEL & QTY					適用号機 APPLICABLE	管 区 M / R	新 規 V R D	
					01	02							SERIAL NO. FROM@- : -@UPTO
	1343030300			T=1.800 SHIM,INJECTION PUMP BODY	CC						9211-1		
	1343030400			T=2.000 SHIM,INJECTION PUMP BODY		CC					0105-1		
	1343030000			T=0.600 SHIM,INJECTION PUMP BODY		CC					0105-1		
	1343030100			T=1.200 SHIM,INJECTION PUMP BODY		CC					0105-1		
	1343030200			T=1.500 SHIM,INJECTION PUMP BODY		CC					0105-1		
07146D	1343030300			T=1.800 SHIM,INJECTION PUMP BODY		CC					0105-1		
	1394000900			T=2.000 SHIM,INJECTION PUMP BODY	CC						9211-1		
	1394001000			T=0.500 SHIM,INJECTION PUMP BODY	CC						9211-1		
	1394001100			T=0.525 SHIM,INJECTION PUMP BODY	CC						9211-1		
	1394001200			T=0.550 SHIM,INJECTION PUMP BODY	CC						9211-1		
	1394001300			T=0.575 SHIM,INJECTION PUMP BODY	CC						9211-1		
	1394001400			T=0.600 SHIM,INJECTION PUMP BODY	CC						9211-1		
	1394001500			T=0.625 SHIM,INJECTION PUMP BODY	CC						9211-1		
	1394001600			T=0.650 SHIM,INJECTION PUMP BODY	CC						9211-1		
	1394001700			T=0.675 SHIM,INJECTION PUMP BODY	CC						9211-1		
	1394001800			T=0.700 SHIM,INJECTION PUMP BODY	CC						9211-1		
	1394001900			T=0.725 SHIM,INJECTION PUMP BODY	CC						9211-1		
	1394002000			T=0.750 SHIM,INJECTION PUMP BODY	CC						9211-1		
	1394002100			T=0.775 SHIM,INJECTION PUMP BODY	CC						9211-1		
	1394002200			T=0.800 SHIM,INJECTION PUMP BODY	CC						9211-1		
	1394002300			T=0.825 SHIM,INJECTION PUMP BODY	CC						9211-1		
	1394002400			T=0.850 SHIM,INJECTION PUMP BODY	CC						9211-1		
	1394002500			T=0.875 SHIM,INJECTION PUMP BODY	CC						9211-1		
	1394002600			T=0.900 SHIM,INJECTION PUMP BODY	CC						9211-1		
	1394002700			T=0.925 SHIM,INJECTION PUMP BODY	CC						9211-1		



インジェクションポンプ  
13 -120 INJECTION PUMP

02 6D240 CTJS08000  
01 6D221 CTJS18000

- 86 -

見出番号 REF.-NO.	部品番号 PART NO.	代 替 R / P	変 更 順 号 S C E N G	部 品 名 称 および 記事・仕様記号 PART NAME & DESCRIPTION	型式・個数 MODEL & QTY					適用号機 APPLICABLE	管 区 M / R	新 規 V / R D	
					01	02							FROM@-@UPTO
	1394002800			T=0.950 SHIM,INJECTION PUMP BODY	CC						9211-1		
	1394002900			T=0.975 SHIM,INJECTION PUMP BODY	CC						9211-1		
	1394003000			T=1.000 SHIM,INJECTION PUMP BODY	CC						9211-1		
	1394003100			T=1.025 SHIM,INJECTION PUMP BODY	CC						9211-1		
	1394003200			T=1.050 SHIM,INJECTION PUMP BODY	CC						9211-1		
	1394003300			T=1.075 SHIM,INJECTION PUMP BODY	CC						9211-1		
	1394003400			T=1.100 SHIM,INJECTION PUMP BODY	CC						9211-1		
	1394003500			T=1.125 SHIM,INJECTION PUMP BODY	CC						9211-1		
	1394003600			T=1.150 SHIM,INJECTION PUMP BODY	CC						9211-1		
	1394003700			T=1.175 SHIM,INJECTION PUMP BODY	CC						9211-1		
	1394003800			T=1.200 SHIM,INJECTION PUMP BODY	CC						9211-1		
	1394003900			T=1.225 SHIM,INJECTION PUMP BODY	CC						9211-1		
	1394004000			T=1.250 SHIM,INJECTION PUMP BODY	CC						9211-1		
	1394004100			T=1.275 SHIM,INJECTION PUMP BODY	CC						9211-1		
	1394004200			T=1.300 SHIM,INJECTION PUMP BODY	CC						9211-1		
	1394004300			T=1.325 SHIM,INJECTION PUMP BODY	CC						9211-1		
	1394004400			T=1.350 SHIM,INJECTION PUMP BODY	CC						9211-1		
	1394004500			T=1.375 SHIM,INJECTION PUMP BODY	CC						9211-1		
	1394004600			T=1.400 SHIM,INJECTION PUMP BODY	CC						9211-1		
	1394004700			T=1.425 SHIM,INJECTION PUMP BODY	CC						9211-1		
	1394004800			T=1.450 SHIM,INJECTION PUMP BODY	CC						9211-1		
	1394004900			T=1.475 SHIM,INJECTION PUMP BODY	CC						9211-1		
	1394005000			T=1.500 SHIM,INJECTION PUMP BODY	CC						9211-1		
	1394005100			T=1.525 SHIM,INJECTION PUMP BODY	CC						9211-1		
	1394005200			T=1.550 SHIM,INJECTION PUMP BODY	CC						9211-1		

インジェクションポンプ  
13 -120 INJECTION PUMP

02 6D240 CTJS08000  
01 6D221 CTJS18000

- 87 -

見出番号 REF.-NO.	部品番号 PART NO.	代 替 R / P	変 順 号 S C E N G Q	部 品 名 称 および 記事・仕様記号 PART NAME & DESCRIPTION	型式・個数 MODEL & QTY					適用号機 APPLICABLE	管 区 M / R	新 規 V / R D	
					01	02							FROM@: -@UPTO
	1394005300			T=1.575 SHIM,INJECTION PUMP BODY	CC						9211-1		
	1394005400			T=1.600 SHIM,INJECTION PUMP BODY	CC						9211-1		
	1394005500			T=1.625 SHIM,INJECTION PUMP BODY	CC						9211-1		
	1394005600			T=1.650 SHIM,INJECTION PUMP BODY	CC						9211-1		
	1394005700			T=1.675 SHIM,INJECTION PUMP BODY	CC						9211-1		
	1394005800			T=1.700 SHIM,INJECTION PUMP BODY	CC						9211-1		
	1394005900			T=1.725 SHIM,INJECTION PUMP BODY	CC						9211-1		
	1394006000			T=1.750 SHIM,INJECTION PUMP BODY	CC						9211-1		
	1394006100			T=1.775 SHIM,INJECTION PUMP BODY	CC						9211-1		
	1394006200			T=1.800 SHIM,INJECTION PUMP BODY	CC						9211-1		
	1394006300			T=1.825 SHIM,INJECTION PUMP BODY	CC						9211-1		
	1394006400			T=1.850 SHIM,INJECTION PUMP BODY	CC						9211-1		
	1394006500			T=1.875 SHIM,INJECTION PUMP BODY	CC						9211-1		
	1394006600			T=1.900 SHIM,INJECTION PUMP BODY	CC						9211-1		
	1394006700			T=1.925 SHIM,INJECTION PUMP BODY	CC						9211-1		
	1394006800			T=1.950 SHIM,INJECTION PUMP BODY	CC						9211-1		
	1394000900			T=1.975 SHIM,INJECTION PUMP BODY		CC					0105-1		
	1394001000			T=0.500 SHIM,INJECTION PUMP BODY		CC					0105-1		
	1394001100			T=0.525 SHIM,INJECTION PUMP BODY		CC					0105-1		
	1394001200			T=0.550 SHIM,INJECTION PUMP BODY		CC					0105-1		
	1394001300			T=0.575 SHIM,INJECTION PUMP BODY		CC					0105-1		
	1394001400			T=0.600 SHIM,INJECTION PUMP BODY		CC					0105-1		
	1394001500			T=0.625 SHIM,INJECTION PUMP BODY		CC					0105-1		
	1394001600			T=0.650 SHIM,INJECTION PUMP BODY		CC					0105-1		
	1394001700			T=0.675 SHIM,INJECTION PUMP BODY		CC					0105-1		

インジェクションポンプ  
13-120 INJECTION PUMP

02 6D240 CTJS08000  
01 6D221 CTJS18000

- 88 -

見出番号 REF.-NO.	部品番号 PART NO.	代 替 R / P	変 更 順 号 S C E N E Q	部 品 名 称 および 記事・仕様記号 PART NAME & DESCRIPTION	型式・個数 MODEL & QTY					適用号機 APPLICABLE SERIAL NO.		管 区 M / R	新 規 V / R D
					01	02					FROM@-		
	1394001800			T=0.700 SHIM,INJECTION PUMP BODY		CC					0105-1		
	1394001900			T=0.725 SHIM,INJECTION PUMP BODY		CC					0105-1		
	1394002000			T=0.750 SHIM,INJECTION PUMP BODY		CC					0105-1		
	1394002100			T=0.775 SHIM,INJECTION PUMP BODY		CC					0105-1		
	1394002200			T=0.800 SHIM,INJECTION PUMP BODY		CC					0105-1		
	1394002300			T=0.825 SHIM,INJECTION PUMP BODY		CC					0105-1		
	1394002400			T=0.850 SHIM,INJECTION PUMP BODY		CC					0105-1		
	1394002500			T=0.875 SHIM,INJECTION PUMP BODY		CC					0105-1		
	1394002600			T=0.900 SHIM,INJECTION PUMP BODY		CC					0105-1		
	1394002700			T=0.925 SHIM,INJECTION PUMP BODY		CC					0105-1		
	1394002800			T=0.950 SHIM,INJECTION PUMP BODY		CC					0105-1		
	1394002900			T=0.975 SHIM,INJECTION PUMP BODY		CC					0105-1		
	1394003000			T=1.000 SHIM,INJECTION PUMP BODY		CC					0105-1		
	1394003100			T=1.025 SHIM,INJECTION PUMP BODY		CC					0105-1		
	1394003200			T=1.050 SHIM,INJECTION PUMP BODY		CC					0105-1		
	1394003300			T=1.075 SHIM,INJECTION PUMP BODY		CC					0105-1		
	1394003400			T=1.100 SHIM,INJECTION PUMP BODY		CC					0105-1		
	1394003500			T=1.125 SHIM,INJECTION PUMP BODY		CC					0105-1		
	1394003600			T=1.150 SHIM,INJECTION PUMP BODY		CC					0105-1		
	1394003700			T=1.175 SHIM,INJECTION PUMP BODY		CC					0105-1		
	1394003800			T=1.200 SHIM,INJECTION PUMP BODY		CC					0105-1		
	1394003900			T=1.225 SHIM,INJECTION PUMP BODY		CC					0105-1		
	1394004000			T=1.250 SHIM,INJECTION PUMP BODY		CC					0105-1		
	1394004100			T=1.275 SHIM,INJECTION PUMP BODY		CC					0105-1		
	1394004200			T=1.300 SHIM,INJECTION PUMP BODY		CC					0105-1		

インジェクション ポンプ  
13 -120 INJECTION PUMP

02 6D240 CTJS08000  
01 6D221 CTJS18000

見出番号 REF.-NO.	部品番号 PART NO.	代 替 R / P	変 更 順 号 S C E N E G	部 品 名 称 およ び 記 事 ・ 仕 様 記 号 PART NAME & DESCRIPTION	型 式 ・ 個 数 MODEL & QTY					適 用 号 機 APPLICABLE	管 区 M / R	新 規 V R D	
					01	02							FROM@- : -@UPTO
	1394004300			T=1.325 SHIM,INJECTION PUMP BODY		CC					0105-1		
	1394004400			T=1.350 SHIM,INJECTION PUMP BODY		CC					0105-1		
	1394004500			T=1.375 SHIM,INJECTION PUMP BODY		CC					0105-1		
	1394004600			T=1.400 SHIM,INJECTION PUMP BODY		CC					0105-1		
	1394004700			T=1.425 SHIM,INJECTION PUMP BODY		CC					0105-1		
	1394004800			T=1.450 SHIM,INJECTION PUMP BODY		CC					0105-1		
	1394004900			T=1.475 SHIM,INJECTION PUMP BODY		CC					0105-1		
	1394005000			T=1.500 SHIM,INJECTION PUMP BODY		CC					0105-1		
	1394005100			T=1.525 SHIM,INJECTION PUMP BODY		CC					0105-1		
	1394005200			T=1.550 SHIM,INJECTION PUMP BODY		CC					0105-1		
	1394005300			T=1.575 SHIM,INJECTION PUMP BODY		CC					0105-1		
	1394005400			T=1.600 SHIM,INJECTION PUMP BODY		CC					0105-1		
	1394005500			T=1.625 SHIM,INJECTION PUMP BODY		CC					0105-1		
	1394005600			T=1.650 SHIM,INJECTION PUMP BODY		CC					0105-1		
	1394005700			T=1.675 SHIM,INJECTION PUMP BODY		CC					0105-1		
	1394005800			T=1.700 SHIM,INJECTION PUMP BODY		CC					0105-1		
	1394005900			T=1.725 SHIM,INJECTION PUMP BODY		CC					0105-1		
	1394006000			T=1.750 SHIM,INJECTION PUMP BODY		CC					0105-1		
	1394006100			T=1.775 SHIM,INJECTION PUMP BODY		CC					0105-1		
	1394006200			T=1.800 SHIM,INJECTION PUMP BODY		CC					0105-1		
	1394006300			T=1.825 SHIM,INJECTION PUMP BODY		CC					0105-1		
	1394006400			T=1.850 SHIM,INJECTION PUMP BODY		CC					0105-1		
	1394006500			T=1.875 SHIM,INJECTION PUMP BODY		CC					0105-1		
	1394006600			T=1.900 SHIM,INJECTION PUMP BODY		CC					0105-1		
	1394006700			T=1.925 SHIM,INJECTION PUMP BODY		CC					0105-1		

インジェクションポンプ  
13-120 INJECTION PUMP

02 6D240 CTJS08000  
01 6D221 CTJS18000

- 90 -

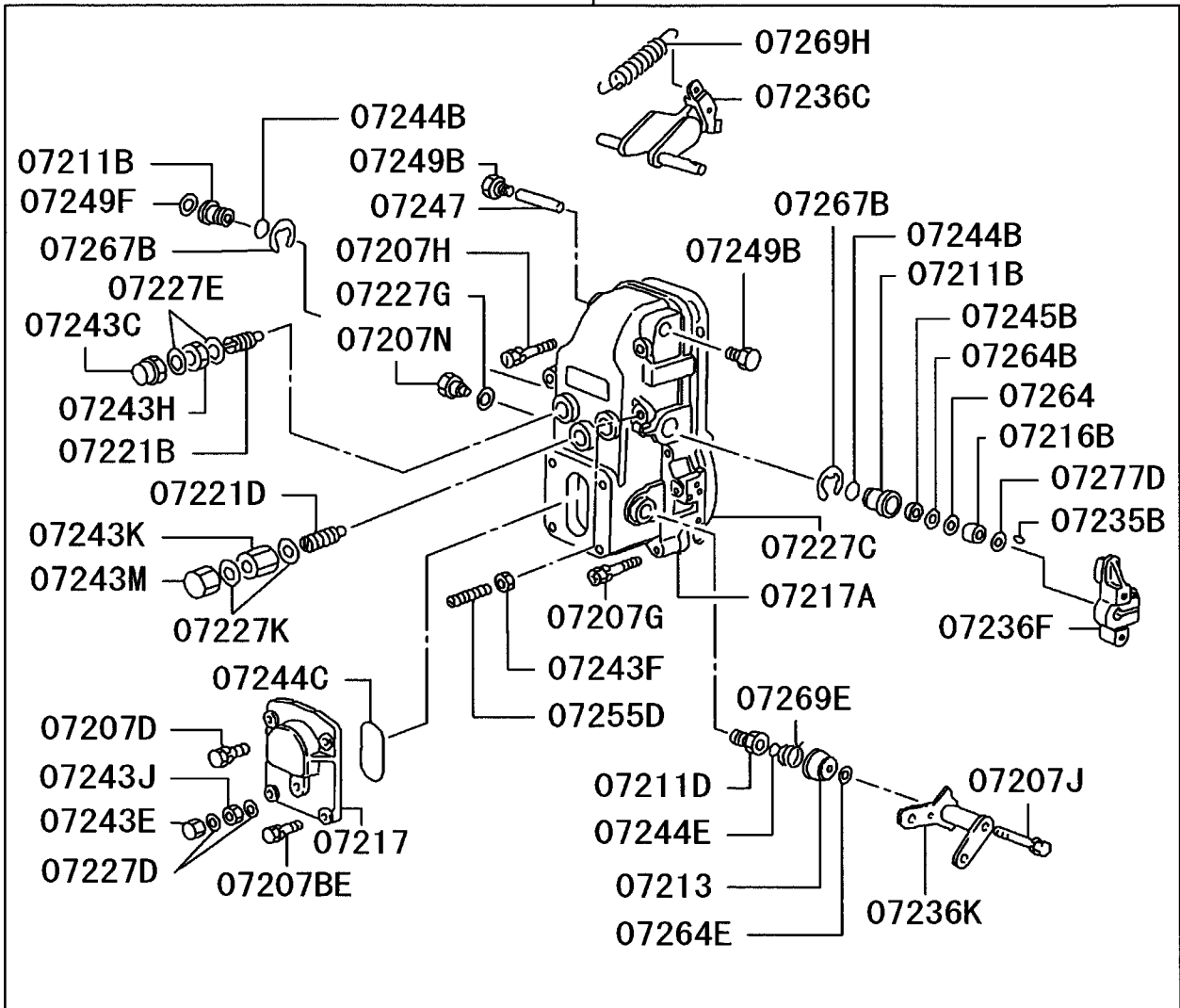
見出番号 REF.-NO.	部品番号 PART NO.	代 替 R / P	変 更 順 号 S C E N E Q G	部 品 名 称 および 記事・仕様記号 PART NAME & DESCRIPTION	型式・個数 MODEL & QTY					適用号機 APPLICABLE SERIAL NO. FROM@: -@UPTO	管 区 M / R	新 規 V R D
					01	02						
	1394006800			T=1.950 SHIM,INJECTION PUMP BODY		CC				0105-1		
07147C	1342410021			T=1.975 SLEEVE,INJECTION PUMP BODY	6	6				9211-1		
07147D	1345630900			SLEEVE,INJECTION PUMP BODY	1	1				9211-1		
07148	0296020010			SNAP RING,INJECTION PUMP BODY	6	6				9211-1		
07149B	1341120600			SPRING,INJECTION PUMP BODY	6	6				9211-1		
07149C	1342150400			SPRING,INJECTION PUMP BODY	6	6				9211-1		
07151	1341171400			STOPPER,INJECTION PUMP BODY	6	6				9211-1		
07154A	1342000020			TAPPET ASSY,INJECTION PUMP BODY	6	6				9211-1		
07155B	1341104520			VALVE,INJECTION PUMP BODY	6	6				9211-1		
07155C	1314244620			VALVE,INJECTION PUMP BODY	1	1				9211-1		
07156C	0293020140			WASHER,INJECTION PUMP BODY	6	6				9211-1		
07156D	0145306540			WASHER,INJECTION PUMP BODY	2					9211-1		
07156E	1341320300			WASHER,INJECTION PUMP BODY	12	12				9211-1		



1-1/2

6D221:CTJS18

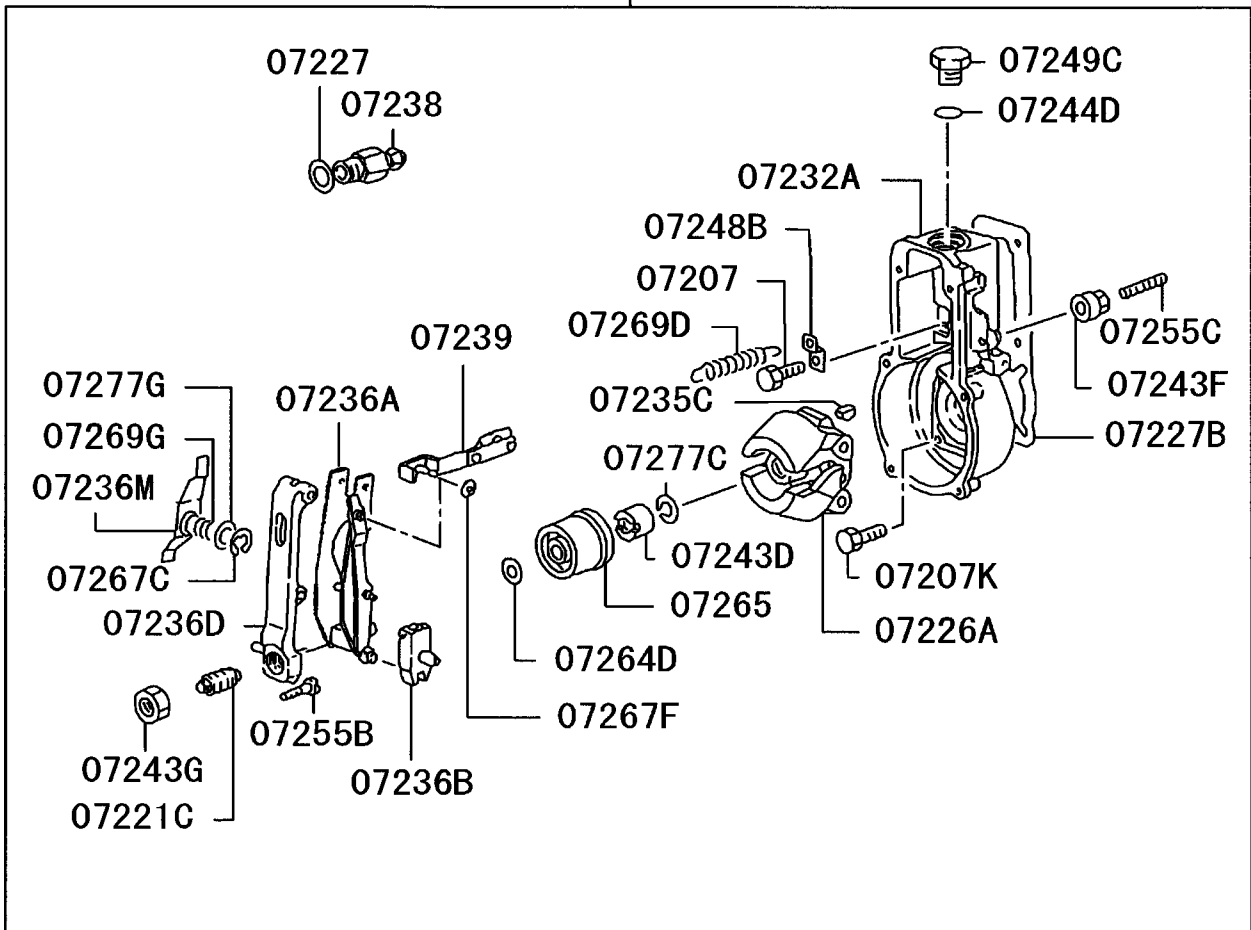
07040A



1-2/2

6D221:CTJS18

07040A

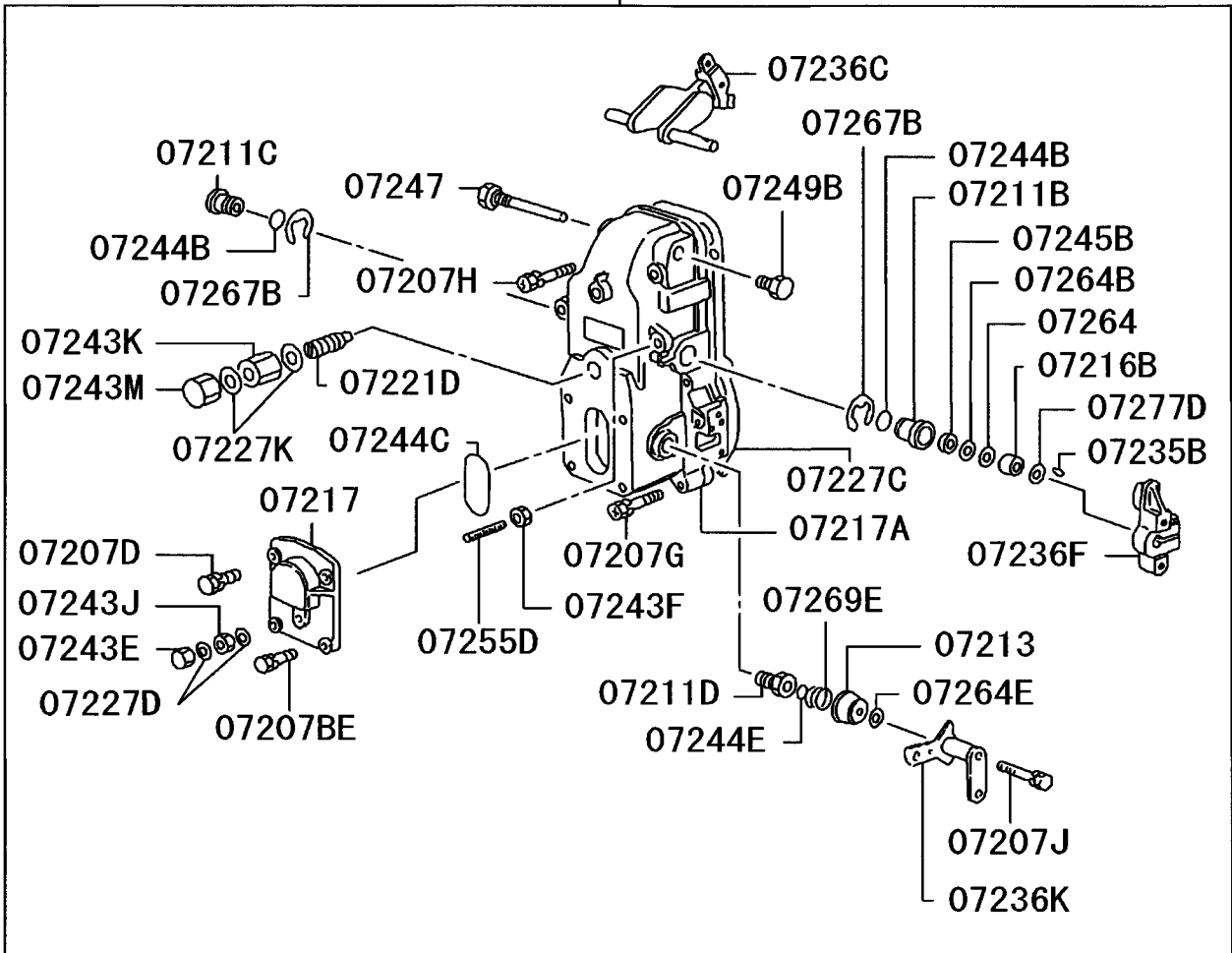




2-1/2

6D240:CTJS08

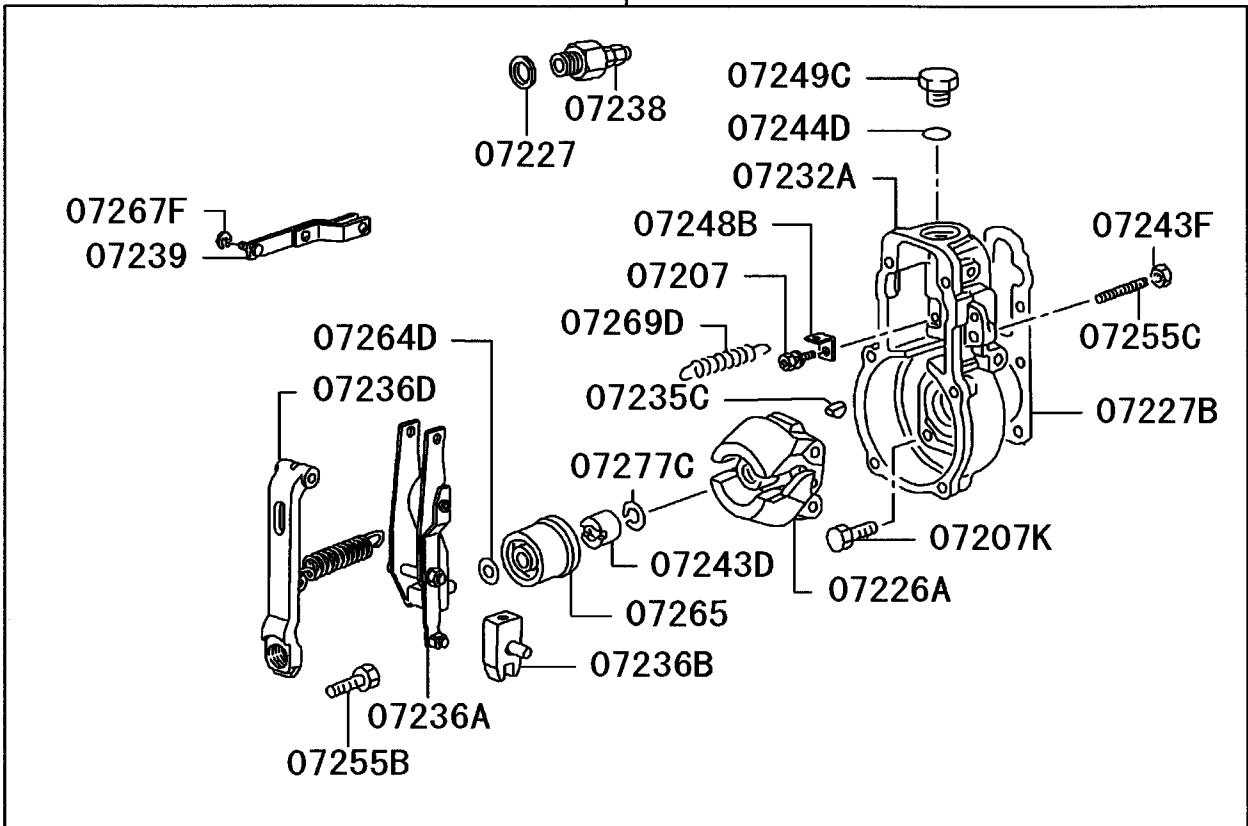
07040A



2-2/2

6D240:CTJS08

07040A



ガバナ  
13-160 GOVERNOR

02 6D240 CTJS08000  
01 6D221 CTJS18000

- 96 -

見出番号 REF.-NO.	部品番号 PART NO.	代 替 R / P	記 順 号 S C E N E Q G	部 品 名 称 および 記事・仕様記号 PART NAME & DESCRIPTION	型式・個数 MODEL & QTY						適用号機 APPLICABLE SERIAL NO.	管 区 M / R	新 規 V R D
					01	02					FROM@: -@UPTO		
07040A	1054080380			GOVERNOR ASSY,INJECTION PUMP RSV	1						9211-1		
	1054078120			GOVERNOR ASSY,INJECTION PUMP RSV		1					0105-1		
07207	0201062040			BOLT,INJECTION PUMP GOVERNOR	1	1					9211-1		
07207BE	0290206210			BOLT,INJECTION PUMP GOVERNOR	2	2					9211-1		
07207D	0200061640			BOLT,INJECTION PUMP GOVERNOR	2	2					9211-1		
07207G	0201063640			BOLT,INJECTION PUMP GOVERNOR	4	4					9211-1		
07207H	0201065040			BOLT,INJECTION PUMP GOVERNOR	2	2					9211-1		
07207J	0200064540			BOLT,INJECTION PUMP GOVERNOR	1	1					9211-1		
07207K	0201062040			BOLT,INJECTION PUMP GOVERNOR	7	7					9211-1		
07207N	1544012700			BOLT,INJECTION PUMP GOVERNOR	1						9211-1		
07211B	1542041900			BUSHING,INJECTION PUMP GOVERNOR	2						9211-1		
	1542044300			BUSHING,INJECTION PUMP GOVERNOR		1					0105-1		
07211C	1542044400			BUSHING,INJECTION PUMP GOVERNOR		1					0105-1		
07211D	1543210400			BUSHING,INJECTION PUMP GOVERNOR	1	1					9211-1		
07213	1543220100			CAP,INJECTION PUMP GOVERNOR	1	1					9211-1		
07216B	1542062800			COLLAR,INJECTION PUMP GOVERNOR	1	1					9211-1		
07217	1540631400			COVER,INJECTION PUMP GOVERNOR	1	1					9211-1		
07217A	1545003320			COVER ASSY,INJECTION PUMP GOVERNOR	1						9211-1		
	1545003020			COVER ASSY,INJECTION PUMP GOVERNOR		1					0105-1		
07221B	1542420620			DAMPER,INJECTION PUMP GOVERNOR	1						9211-1		
07221C	1541771020			DAMPER,INJECTION PUMP GOVERNOR	1						9211-1		
07221D	1541581020			DAMPER,INJECTION PUMP GOVERNOR	1						9211-1		
	1541580820			DAMPER,INJECTION PUMP GOVERNOR		1					0105-1		
07226A	1541010020			FLYWEIGHT ASSY,INJECTION PUMP GOVERNOR	1	1					9211-1		
07227	0265243040			GASKET,INJECTION PUMP GOVERNOR	1	1					9211-1		
07227B	1543508700	3		GASKET,INJECTION PUMP GOVERNOR	1						9211-1		
	(1543715600)												
	1543715600			GASKET,INJECTION PUMP GOVERNOR		1					0105-1		
07227C	1543507800	3		GASKET,INJECTION PUMP GOVERNOR	1						9211-1		
	(1543900300)												
	1543900300			GASKET,INJECTION PUMP GOVERNOR		1					0105-1		
07227D	0265061040			GASKET,INJECTION PUMP GOVERNOR	2	2					9211-1		
07227E	0265162040			GASKET,INJECTION PUMP GOVERNOR	2						9211-1		
07227G	0293310240			GASKET,INJECTION PUMP GOVERNOR	1						9211-1		
07227K	0265121540			GASKET,INJECTION PUMP GOVERNOR	2	2					9211-1		
07232A	1540004700			HOUSING ASSY,INJECTION PUMP GOVERNOR	1	1					9211-1		
07235B	0258031310			KEY,INJECTION PUMP GOVERNOR	1	1					9211-1		
07235C	0258031610			KEY,INJECTION PUMP GOVERNOR	1						9211-1		
	0258031610			KEY,INJECTION PUMP GOVERNOR		1					0105-1		
	0258031310			KEY,INJECTION PUMP GOVERNOR		1					0105-1		
07236A	1542114320			LEVER ASSY,INJECTION PUMP GOVERNOR	1	1					9211-1		
07236B	1543265120			LEVER,INJECTION PUMP GOVERNOR	1	1					9211-1		
07236C	1542000120			LEVER,INJECTION PUMP GOVERNOR	1						9211-1		
	1542006920			LEVER,INJECTION PUMP GOVERNOR		1					0105-1		
07236D	1542363220			LEVER,INJECTION PUMP GOVERNOR	1						9211-1		
	1542393320			LEVER,INJECTION PUMP GOVERNOR		1					0105-1		
07236F	1543400120			LEVER,INJECTION PUMP GOVERNOR	1	1					9211-1		
07236K	1543643420			LEVER,INJECTION PUMP GOVERNOR	1	1					9211-1		

ガバナ  
13-160 GOVERNOR

02 6D240 CTJS08000  
01 6D221 CTJS18000

- 97 -

見出番号 REF.-NO.	部品番号 PART NO.	代 替 R / P	変 更 順 号 S E N G	部 品 名 称 および 記事・仕様記号 PART NAME & DESCRIPTION	型 式 ・ 個 数 MODEL & QTY					適 用 号 機 APPLICABLE SERIAL NO. FROM@- : @UPTO	管 区 M / R	新 規 V R D
					01	02						
07236M	1542107420			LEVER,INJECTION PUMP GOVERNOR	1					9211-1		
07238	1530212220			LIMITER,INJECTION PUMP GOVERNOR	1	1				9211-1		
07239	1542302920			LINK,INJECTION PUMP GOVERNOR	1	1				9211-1		
07243C	1541591100			NUT,INJECTION PUMP GOVERNOR	1					9211-1		
07243D	0292312030			NUT,INJECTION PUMP GOVERNOR	1	1				9211-1		
07243E	1540351600			NUT,INJECTION PUMP GOVERNOR	1	1				9211-1		
07243F	1540110100			NUT,INJECTION PUMP GOVERNOR	2	2				9211-1		
07243G	0292016010			NUT,INJECTION PUMP GOVERNOR	1					9211-1		
07243H	0292016150			NUT,INJECTION PUMP GOVERNOR	1					9211-1		
07243J	0292406010			NUT,INJECTION PUMP GOVERNOR	1					9211-1		
	1392060600			NUT,INJECTION PUMP GOVERNOR		1				0105-1		
07243K	1540111700			NUT,INJECTION PUMP GOVERNOR	1	1				9211-1		
07243M	1541591200			NUT,INJECTION PUMP GOVERNOR	1	1				9211-1		
07244B	0296318020			O-RING,INJECTION PUMP GOVERNOR	2	2				9211-1		
07244C	0296352020			O-RING,INJECTION PUMP GOVERNOR	1	1				9211-1		
07244D	0296325070			O-RING,INJECTION PUMP GOVERNOR	1	1				9211-1		
07244E	0296310030			O-RING,INJECTION PUMP GOVERNOR	1	1				9211-1		
07245B	1396110000			OIL SEAL,INJECTION PUMP GOVERNOR	1	1				9211-1		
07247	1542370100			PIN,INJECTION PUMP GOVERNOR	1					9211-1		
	1542371100			PIN,INJECTION PUMP GOVERNOR		1				0105-1		
07248B	1543506000			PLATE,INJECTION PUMP GOVERNOR	1	1				9211-1		
07249B	1540360300			PLUG,INJECTION PUMP GOVERNOR	2	2				9211-1		
07249C	1540072900			PLUG,INJECTION PUMP GOVERNOR	1	1				9211-1		
07249F	0291417010			PLUG,INJECTION PUMP GOVERNOR	1					9211-1		
07255B	1540312400			SCREW,INJECTION PUMP GOVERNOR	1	1				9211-1		
07255C	1540101100			SCREW,INJECTION PUMP GOVERNOR	1	1				9211-1		
07255D	1540100100			SCREW,INJECTION PUMP GOVERNOR	1	1				9211-1		
07264	0293111090			L=55 SHIM,INJECTION PUMP GOVERNOR T=0.3	AR					9211-1		
	0293111070			SHIM,INJECTION PUMP GOVERNOR T=0.5	AR					0105-1		
07264B	1394110000			SHIM,INJECTION PUMP GOVERNOR	1	1				9211-1		
07264D	0293110010			SHIM,INJECTION PUMP GOVERNOR T=0.20	CC					9211-1		
	0293110180			SHIM,INJECTION PUMP GOVERNOR T=0.30	CC					9211-1		
	0293110190			SHIM,INJECTION PUMP GOVERNOR T=0.40	CC					9211-1		
	1394100000			SHIM,INJECTION PUMP GOVERNOR T=0.50	CC					9211-1		
	0293110210			SHIM,INJECTION PUMP GOVERNOR T=1.00	CC					9211-1		
	1394100100			SHIM,INJECTION PUMP GOVERNOR T=1.50	CC					9211-1		
	0293110010			SHIM,INJECTION PUMP GOVERNOR T=0.20	CC					0105-1		
	0293110180			SHIM,INJECTION PUMP GOVERNOR T=0.30	CC					0105-1		
	0293110190			SHIM,INJECTION PUMP GOVERNOR	CC					0105-1		

ガバナ  
13-160 GOVERNOR

02 6D240 CTJS08000  
01 6D221 CTJS18000

- 98 -

見出番号 REF.-NO.	部品番号 PART NO.	代 替 R / P	変 更 順 号 S C E N E Q G	部 品 名 称 および 記事・仕様記号 PART NAME & DESCRIPTION	型式・個数 MODEL & QTY						適用号機 APPLICABLE SERIAL NO. FROM@- : @UPTO	管 区 M / R	新 規 V R D
					01	02							
	1394100000			T=0.40 SHIM,INJECTION PUMP GOVERNOR		CC					0105-1		
	0293110210			T=0.50 SHIM,INJECTION PUMP GOVERNOR		CC					0105-1		
	1394100100			T=1.00 SHIM,INJECTION PUMP GOVERNOR		CC					0105-1		
	1394103000			T=1.50 SHIM,INJECTION PUMP GOVERNOR		CC					0105-1		
	1394103100			T=2.00 SHIM,INJECTION PUMP GOVERNOR		CC					0105-1		
	1394103200			T=3.00 SHIM,INJECTION PUMP GOVERNOR		CC					0105-1		
07264E	0293110520			T=4.00 SHIM,INJECTION PUMP GOVERNOR	CC						9211-1		
	0293110530			T=0.20 SHIM,INJECTION PUMP GOVERNOR	CC						9211-1		
	0293110540			T=0.25 SHIM,INJECTION PUMP GOVERNOR	CC						9211-1		
	0293110550			T=0.30 SHIM,INJECTION PUMP GOVERNOR	CC						9211-1		
	0293110560			T=0.35 SHIM,INJECTION PUMP GOVERNOR	CC						9211-1		
	0293110570			T=0.40 SHIM,INJECTION PUMP GOVERNOR	CC						9211-1		
	0293110520			T=0.50 SHIM,INJECTION PUMP GOVERNOR		CC					0105-1		
	0293110530			T=0.20 SHIM,INJECTION PUMP GOVERNOR		CC					0105-1		
	0293110540			T=0.25 SHIM,INJECTION PUMP GOVERNOR		CC					0105-1		
	0293110550			T=0.30 SHIM,INJECTION PUMP GOVERNOR		CC					0105-1		
	0293110560			T=0.35 SHIM,INJECTION PUMP GOVERNOR		CC					0105-1		
	0293110570			T=0.40 SHIM,INJECTION PUMP GOVERNOR		CC					0105-1		
07265	1541232320			T=0.50 SLEEVE,INJECTION PUMP GOVERNOR	1	1					9211-1		
07267B	0160101640			SNAP RING,INJECTION PUMP GOVERNOR	2	2					9211-1		
07267C	0160100710			SNAP RING,INJECTION PUMP GOVERNOR	1						9211-1		
07267F	0160100540			SNAP RING,INJECTION PUMP GOVERNOR	1	1					9211-1		
07269D	1541540500			SPRING,INJECTION PUMP GOVERNOR	1	1					9211-1		
07269E	1543277300			SPRING,INJECTION PUMP GOVERNOR	1	1					9211-1		
07269G	1543271900			SPRING,INJECTION PUMP GOVERNOR	1						9211-1		
07269H	1541500400			SPRING,INJECTION PUMP GOVERNOR	1						9211-1		
07277C	0293212020			WASHER,INJECTION PUMP GOVERNOR SPRING	1	1					9211-1		
07277D	1542060200			WASHER,INJECTION PUMP GOVERNOR T=1.0	AR	AR					9211-1		
07277G	0293108020			WASHER,INJECTION PUMP GOVERNOR	1						9211-1		

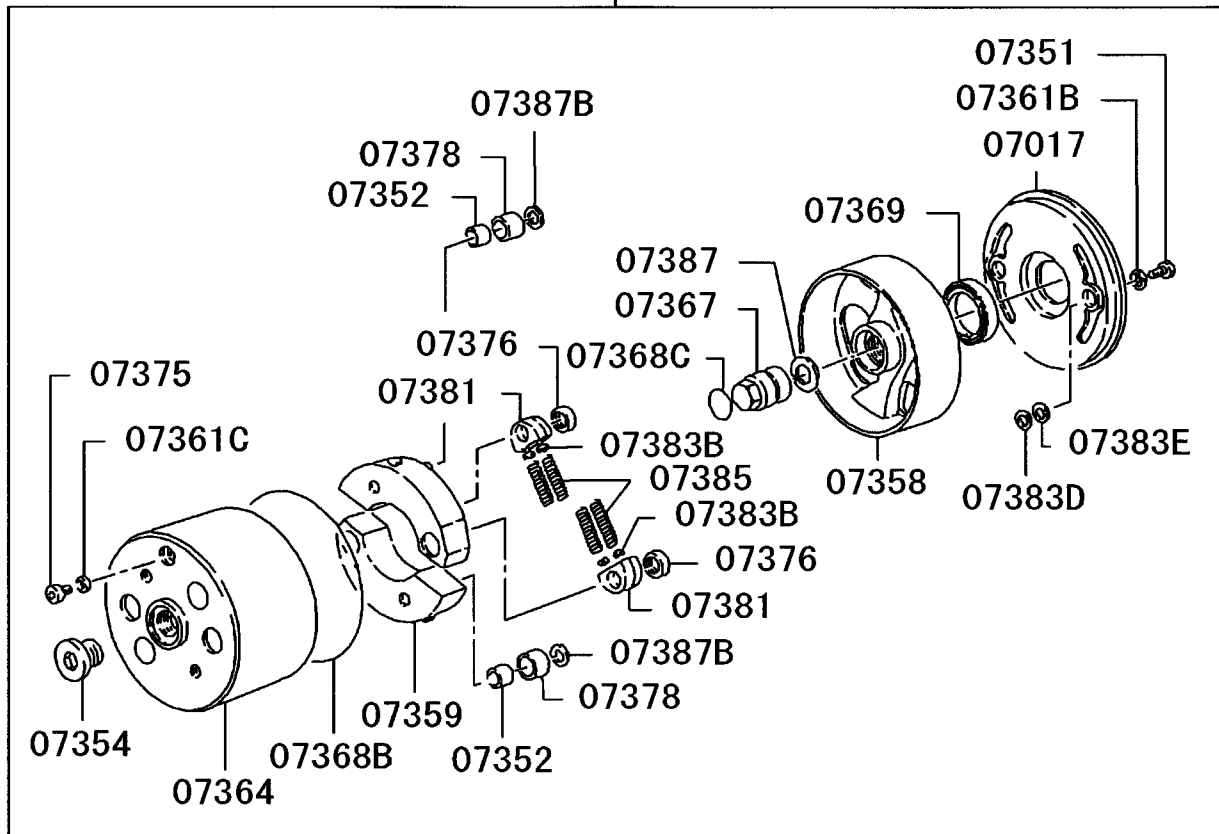


オートマチック タイマ  
13-270 AUTOMATIC TIMER

-100-

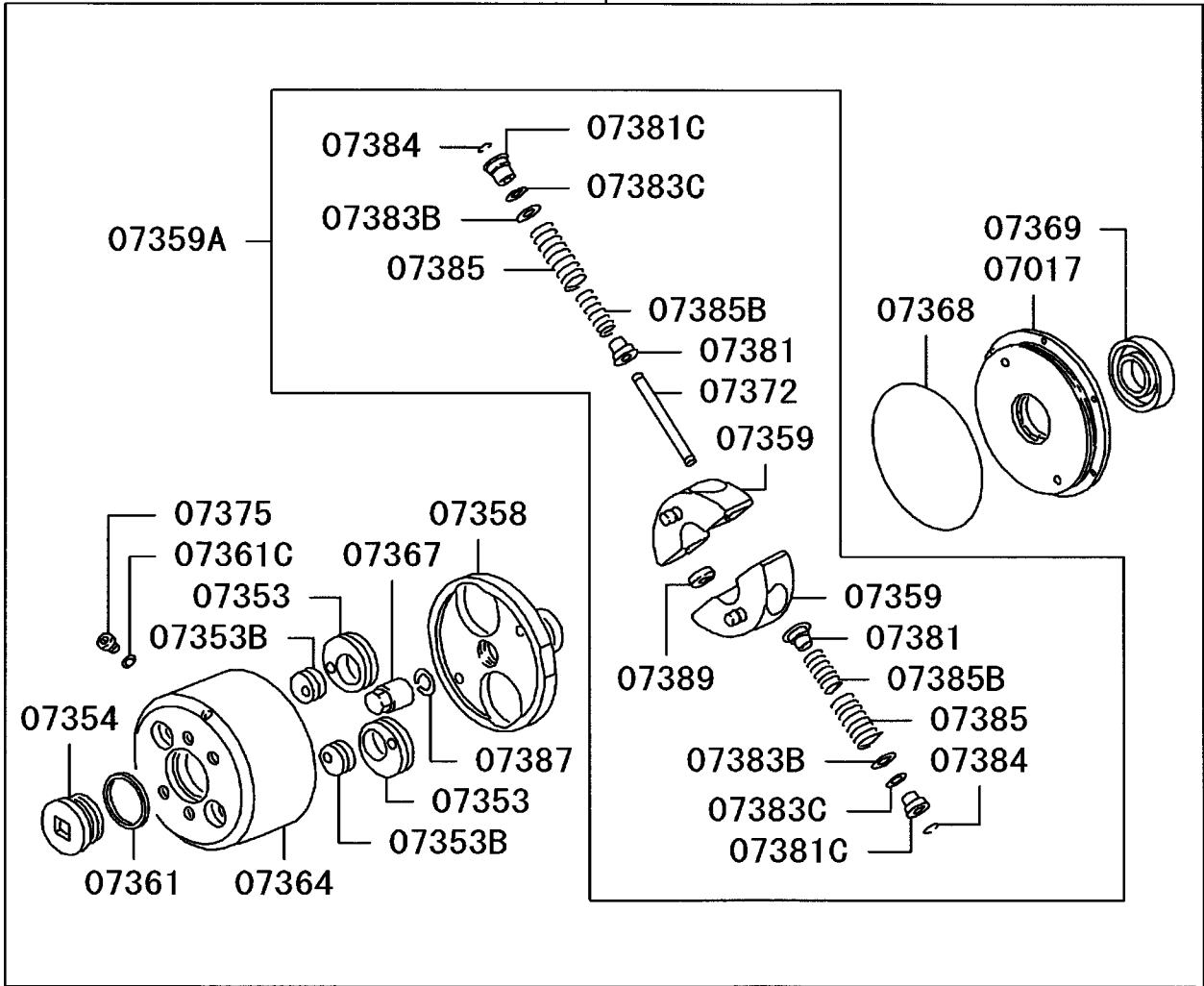
SP TYPE  
6D221:CTJS18

07030A



SPG TYPE  
6D240:CTJS08

07030A





オートマチック タイマ  
13 -270 AUTOMATIC TIMER

02 6D240 CTJS08000  
01 6D221 CTJS18000

- 102 -

見出番号 REF.-NO.	部品番号 PART NO.	代 替 R / P	変 更 順 号 S E N G	部 品 名 称 および 記事・仕様記号 PART NAME & DESCRIPTION	型式・個数 MODEL & QTY				適用号機 APPLICABLE	管 区 M / R	新 規 V R D
					01	02			SERIAL NO. FROM@- :@UPTO		
07017	1563080600			COVER,INJECTION PUMP TIMER	1				9211-1		
	1568091620			COVER,INJECTION PUMP TIMER		1			0105-1		
07030A	1056361700			TIMER ASSY,INJECTION PUMP	1				9211-1		
	1056812790			TIMER ASSY,INJECTION PUMP		1			0105-1		
07351	1566334800			BOLT,INJECTION PUMP TIMER	2				9211-1		
07352	1563120000			BUSHING,INJECTION PUMP TIMER	2				9211-1		
07353	1567230300			CAM,INJECTION PUMP TIMER		2			0105-1		
07353B	1567230400			CAM,INJECTION PUMP TIMER		2			0105-1		
07354	1563140501			CAP,INJECTION PUMP TIMER	1				9211-1		
	1563140600			CAP,INJECTION PUMP TIMER		1			0105-1		
07358	1563230720			FLANGE,INJECTION PUMP TIMER	1				9211-1		
	1568016200			FLANGE,INJECTION PUMP TIMER		1			0105-1		
07359	1563057420			FLYWEIGHT,INJECTION PUMP TIMER	2				9211-1		
	1568020420			FLYWEIGHT,INJECTION PUMP TIMER		2			0105-1		
07359A	1568986220			FLYWEIGHT ASSY,INJECTION PUMP TIMER	1				0105-1		
07361	1563190200			GASKET,INJECTION PUMP TIMER	1				0105-1		
07361B	1563190100			GASKET,INJECTION PUMP TIMER	2				9211-1		
07361C	0293310190			GASKET,INJECTION PUMP TIMER	1	1			9211-1		
07364	1563001121			HOUSING,INJECTION PUMP TIMER	1				9211-1		
	1568003420			HOUSING,INJECTION PUMP TIMER		1			0105-1		
07367	1343250300			NUT,INJECTION PUMP TIMER	1				9211-1		
	1343250800			NUT,INJECTION PUMP TIMER		1			0105-1		
07368	1563150200			O-RING,INJECTION PUMP TIMER		1			0105-1		
07368B	1563150200			O-RING,INJECTION PUMP TIMER	1				9211-1		
07368C	0296328010			O-RING,INJECTION PUMP TIMER	1				9211-1		
07369	1563090000			OIL SEAL,INJECTION PUMP TIMER	1				9211-1		
	1396480300			OIL SEAL,INJECTION PUMP TIMER		1			0105-1		
07372	1568060900			PIN,INJECTION PUMP TIMER		2			0105-1		
07375	1563160000			PLUG,INJECTION PUMP TIMER	1	1			9211-1		
07376	1563170100			RETAINER,INJECTION PUMP TIMER	2				9211-1		
07378	1563130000			ROLLER,INJECTION PUMP TIMER	2				9211-1		
	1563130100			D=23.90 ROLLER,INJECTION PUMP TIMER	2				9211-1		
	1563130200			D=24.00 ROLLER,INJECTION PUMP TIMER	2				9211-1		
	1563130300			D=24.10 ROLLER,INJECTION PUMP TIMER	2				9211-1		
	1563130300			D=24.20 ROLLER,INJECTION PUMP TIMER	2				9211-1		
07381	1563100000			SEAT,INJECTION PUMP TIMER	2				9211-1		
	1568071100			SEAT,INJECTION PUMP TIMER		4			0105-1		
07381C	1568070900			SEAT,INJECTION PUMP TIMER		4			0105-1		
07383B	1394080300			SHIM,INJECTION PUMP TIMER	CC				9211-1		
	0293108520			T=0.10 SHIM,INJECTION PUMP TIMER	CC				9211-1		
	1394080000			T=0.20 SHIM,INJECTION PUMP TIMER	CC				9211-1		
	0293108530			T=0.30 SHIM,INJECTION PUMP TIMER	CC				9211-1		
	0293108540			T=0.40 SHIM,INJECTION PUMP TIMER	CC				9211-1		

オートマチックタイマ  
13 -270 AUTOMATIC TIMER

02 6D240 CTJS08000  
01 6D221 CTJS18000

-103-

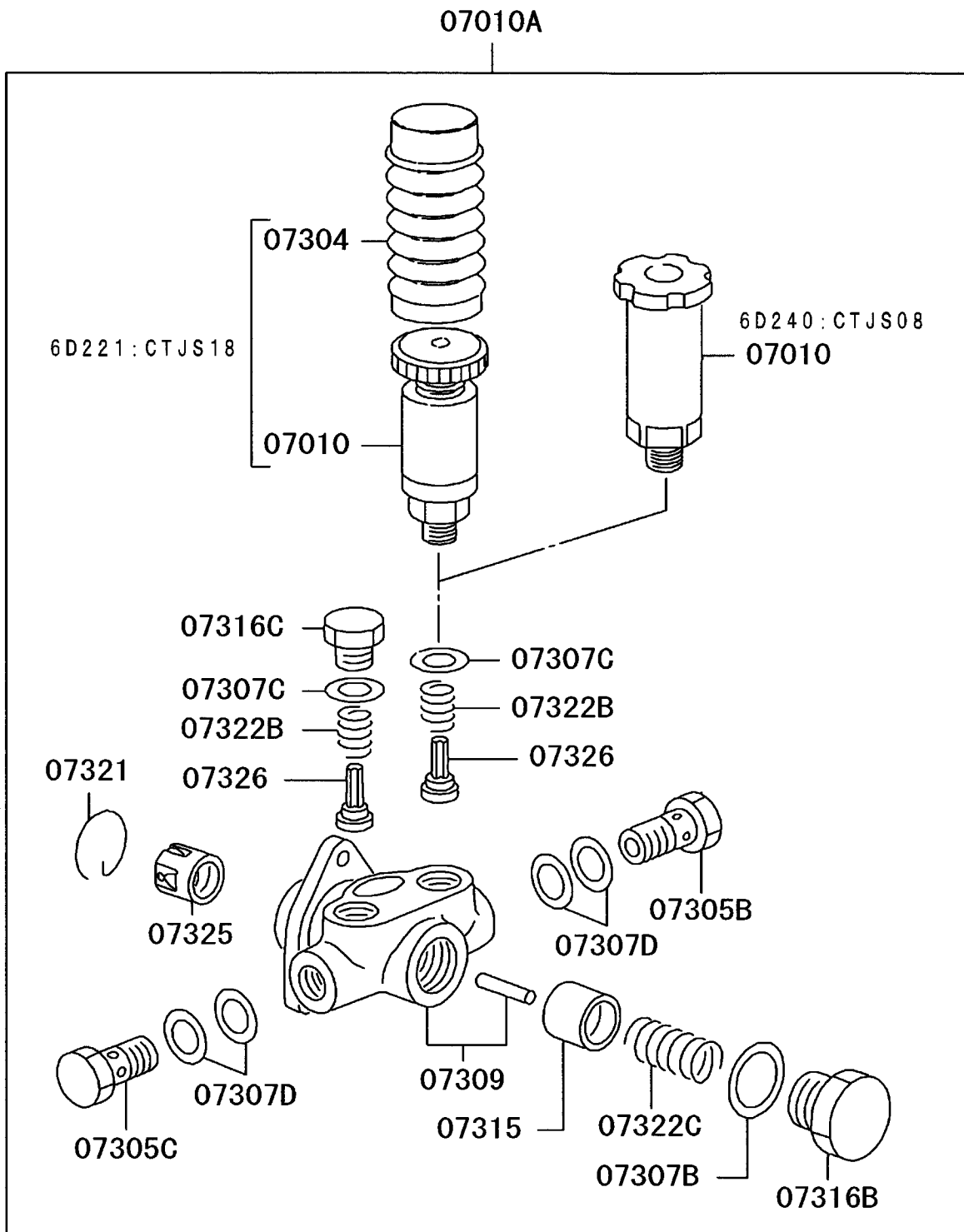
見出番号 REF.-NO.	部品番号 PART NO.	代 替 R / P	変 更 順 号 S C E N E Q G	部 品 名 称 および 記事・仕様記号 PART NAME & DESCRIPTION	型式・個数 MODEL & QTY					適用号機 APPLICABLE SERIAL NO. FROM@-:-@UPTO	管 区 M / R	新 規 V / R D
					01	02						
	0293108550			T=0.50 SHIM,INJECTION PUMP TIMER	CC					9211-1		
	0293108560			T=0.60 SHIM,INJECTION PUMP TIMER	CC					9211-1		
	1394080100			T=0.70 SHIM,INJECTION PUMP TIMER	CC					9211-1		
	1394080200			T=0.80 SHIM,INJECTION PUMP TIMER	CC					9211-1		
	0293108680			T=0.90 SHIM,INJECTION PUMP TIMER	CC					9211-1		
	1394080500			T=1.00 SHIM,INJECTION PUMP TIMER	CC					9211-1		
	1394080600			T=1.50 SHIM,INJECTION PUMP TIMER	CC					9211-1		
	1567280800			T=2.00 SHIM,INJECTION PUMP TIMER	CC					0105-1		
	1567280900			T=0.10 SHIM,INJECTION PUMP TIMER	CC					0105-1		
	1567282000			T=0.30 SHIM,INJECTION PUMP TIMER	CC					0105-1		
	1567281000			T=0.40 SHIM,INJECTION PUMP TIMER	CC					0105-1		
	1567282100			T=0.50 SHIM,INJECTION PUMP TIMER	CC					0105-1		
	1567281100			T=0.70 SHIM,INJECTION PUMP TIMER	CC					0105-1		
07383C	1567281200			T=1.00 SHIM,INJECTION PUMP TIMER	CC					0105-1		
	1567281300			T=0.10 SHIM,INJECTION PUMP TIMER	CC					0105-1		
	1567282200			T=0.30 SHIM,INJECTION PUMP TIMER	CC					0105-1		
	1567281400			T=0.40 SHIM,INJECTION PUMP TIMER	CC					0105-1		
	1567282300			T=0.50 SHIM,INJECTION PUMP TIMER	CC					0105-1		
	1567281500			T=0.70 SHIM,INJECTION PUMP TIMER	CC					0105-1		
07383D	0293110180			T=1.00 SHIM,INJECTION PUMP TIMER	2					9211-1		
07383E	0293110190			T=0.30 SHIM,INJECTION PUMP TIMER	2					9211-1		
07384	1568090300			T=0.40 SNAP RING,INJECTION PUMP TIMER	4					0105-1		
07385	1563219300			SPRING,INJECTION PUMP TIMER	4					9211-1		
07385B	1568957300			SPRING,INJECTION PUMP TIMER	4					0105-1		
07387	1568946100			SPRING,INJECTION PUMP TIMER	4					0105-1		
	0293218020			WASHER,INJECTION PUMP TIMER	1					9211-1		
	1563220000			WASHER,INJECTION PUMP TIMER	1					0105-1		
07387B	0293012250			WASHER,INJECTION PUMP TIMER	2					9211-1		





13 -290 FUEL FEED PUMP  
フューエル フィード ホンプ

- 106 -



215T01

13 -290 FUEL FEED PUMP

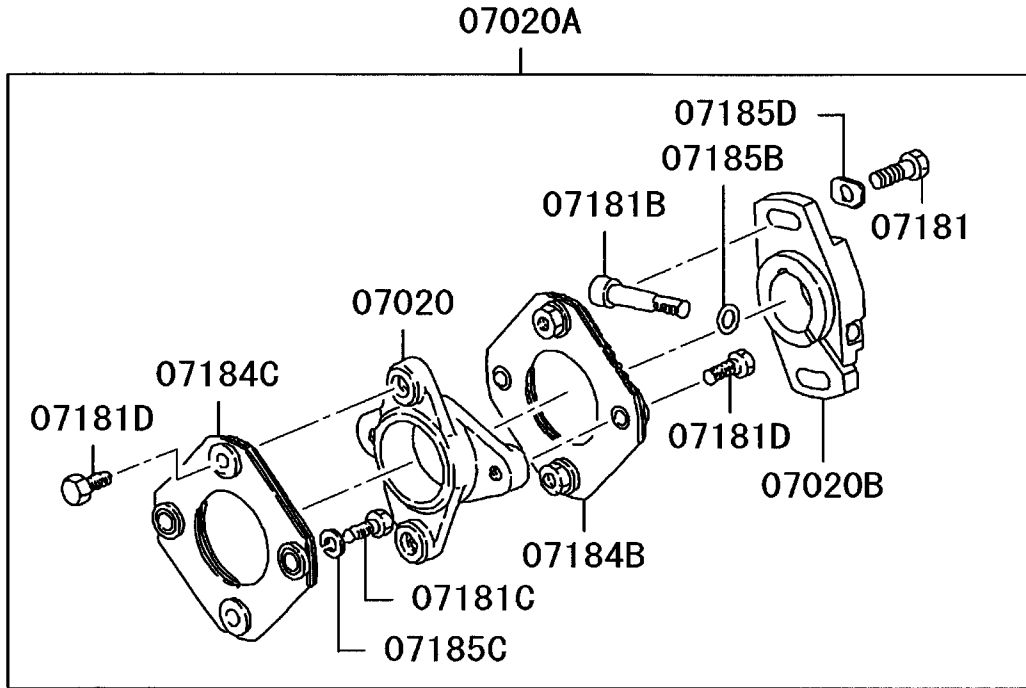
フューエル フィード ポンプ

02 6D240 CTJS08000  
01 6D221 CTJS18000

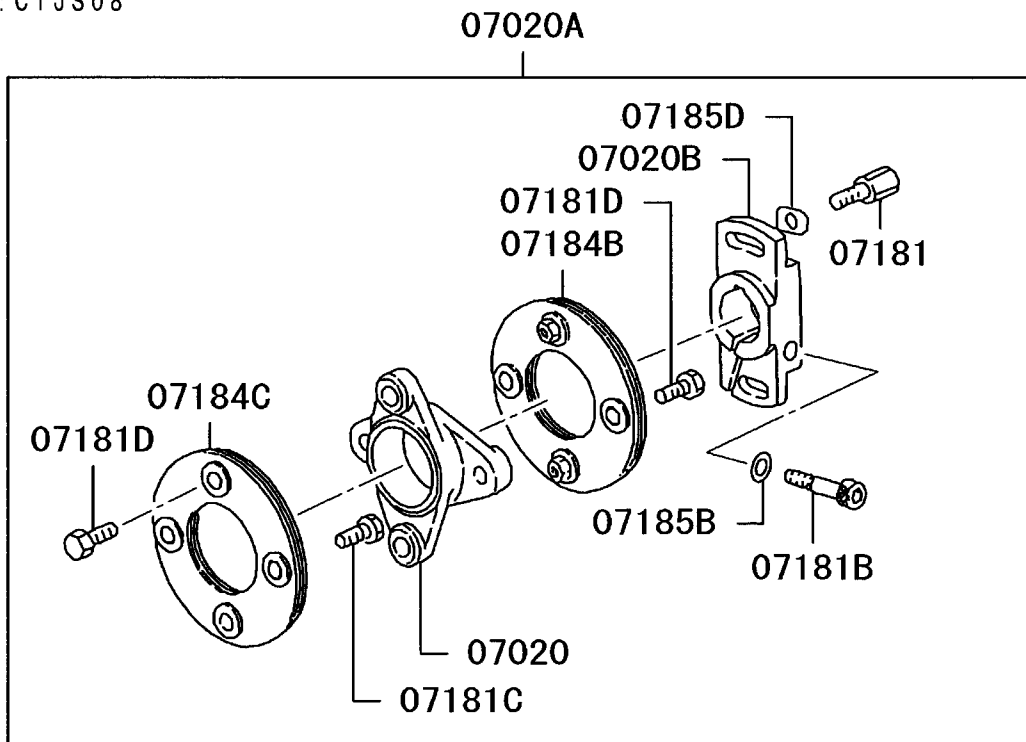
-107-

見出番号 REF.-NO.	部品番号 PART NO.	代 替 R / P	変 更 順 号 S E N G	部 品 名 称 および 記事・仕様記号 PART NAME & DESCRIPTION	型式・個数 MODEL & QTY					適用号機 APPLICABLE SERIAL NO.	管 区 M / R	新 規 V R D	
					01	02							FROM@
07010	1522002120			PUMP,INJECTION PUMP FUEL FEED	1						9211.1		
	1522005620			PUMP,INJECTION PUMP FUEL FEED		1					0105.1		
07010A	1052071210			PUMP ASSY,INJECTION PUMP FUEL FEED	1						9211.1		
	1052071200	3		PUMP ASSY,INJECTION PUMP FUEL FEED		1					0105.1		
	(1052106070)												
07304	1523200100			COVER,INJECTION PUMP FUEL FEED PUMP	1						9211.1		
07305B	1523007120			EYEBOLT,INJECTION PUMP FUEL FEED PUMP	1						9211.1		
	1523007120			EYEBOLT,INJECTION PUMP FUEL FEED PUMP		1					0105.1		
07305C	0297314570			EYEBOLT,INJECTION PUMP FUEL FEED PUMP	1	1					9211.1		
07307B	0293326030			GASKET,INJECTION PUMP FUEL FEED PUMP	1	1					9211.1		
07307C	0293316030			GASKET,INJECTION PUMP FUEL FEED PUMP	2	2					9211.1		
07307D	0293414130			GASKET,INJECTION PUMP FUEL FEED PUMP	4	4					9211.1		
07309	1520004620			HOUSING,INJECTION PUMP FUEL FEED PUMP	1	1					9211.1		
07315	1521001120			PISTON,INJECTION PUMP FUEL FEED PUMP	1	1					9211.1		
07316B	1521050200			PLUG,INJECTION PUMP FUEL FEED PUMP	1						9211.1		
	1521051500			PLUG,INJECTION PUMP FUEL FEED PUMP		1					0105.1		
07316C	1521170400			PLUG,INJECTION PUMP FUEL FEED PUMP	1	1					9211.1		
07321	1521210200			SNAP RING,INJECTION PUMP FUEL FEED PUMP	1	1					9211.1		
07322B	1521160200			SPRING,INJECTION PUMP FUEL FEED PUMP	2	2					9211.1		
07322C	1521020400			SPRING,INJECTION PUMP FUEL FEED PUMP	1	1					9211.1		
07325	1521113221			TAPPET,INJECTION PUMP FUEL FEED PUMP	1	1					9211.1		
07326	1521150500			VALVE,INJECTION PUMP FUEL FEED PUMP	2						9211.1		
	1521150200			VALVE,INJECTION PUMP FUEL FEED PUMP		2					0105.1		

6D221:CTJS18



6D240:CTJS08



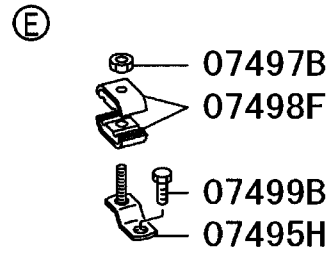
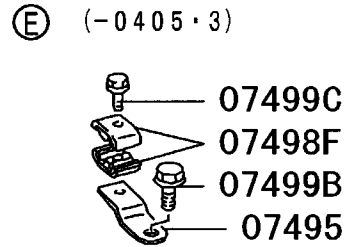
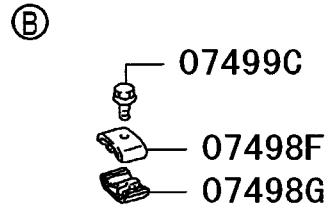
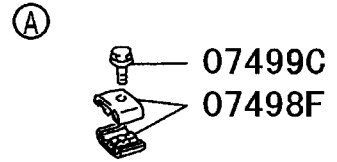
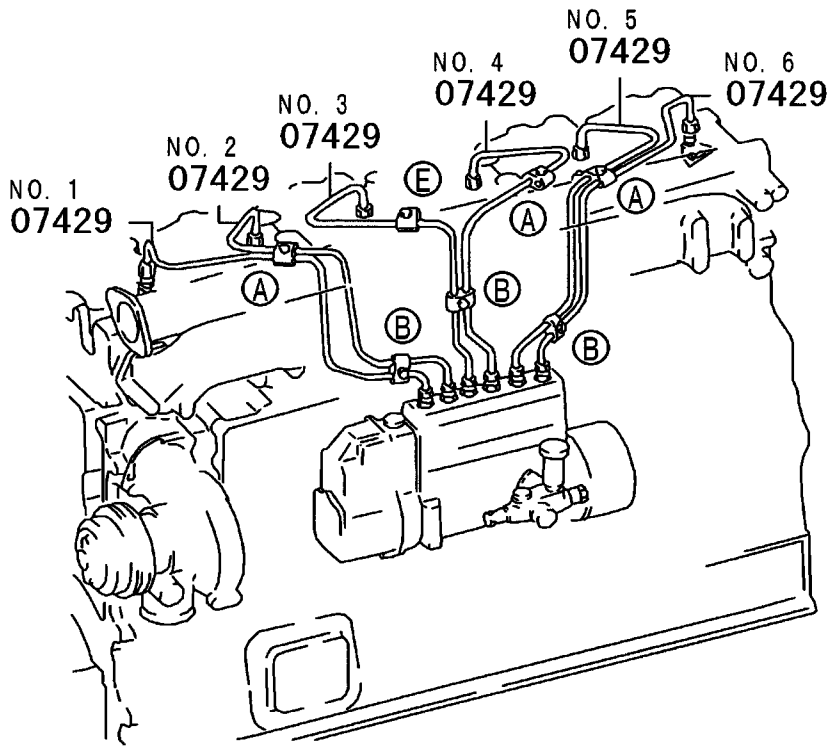




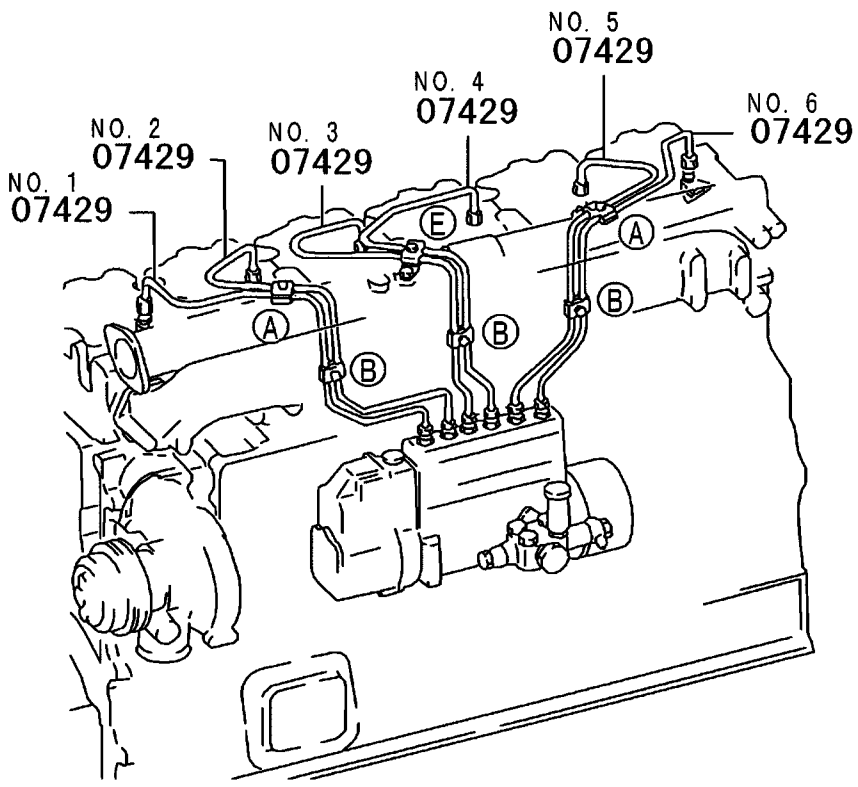
インジェクションパイプ & ノズル  
 13-410 INJECTION PIPE & NOZZLE

-110-

INJECTION PIPE



INJECTION PIPE  
 (-9304・2)



- Ⓐ

  - 07499
  - 07498B
- Ⓑ

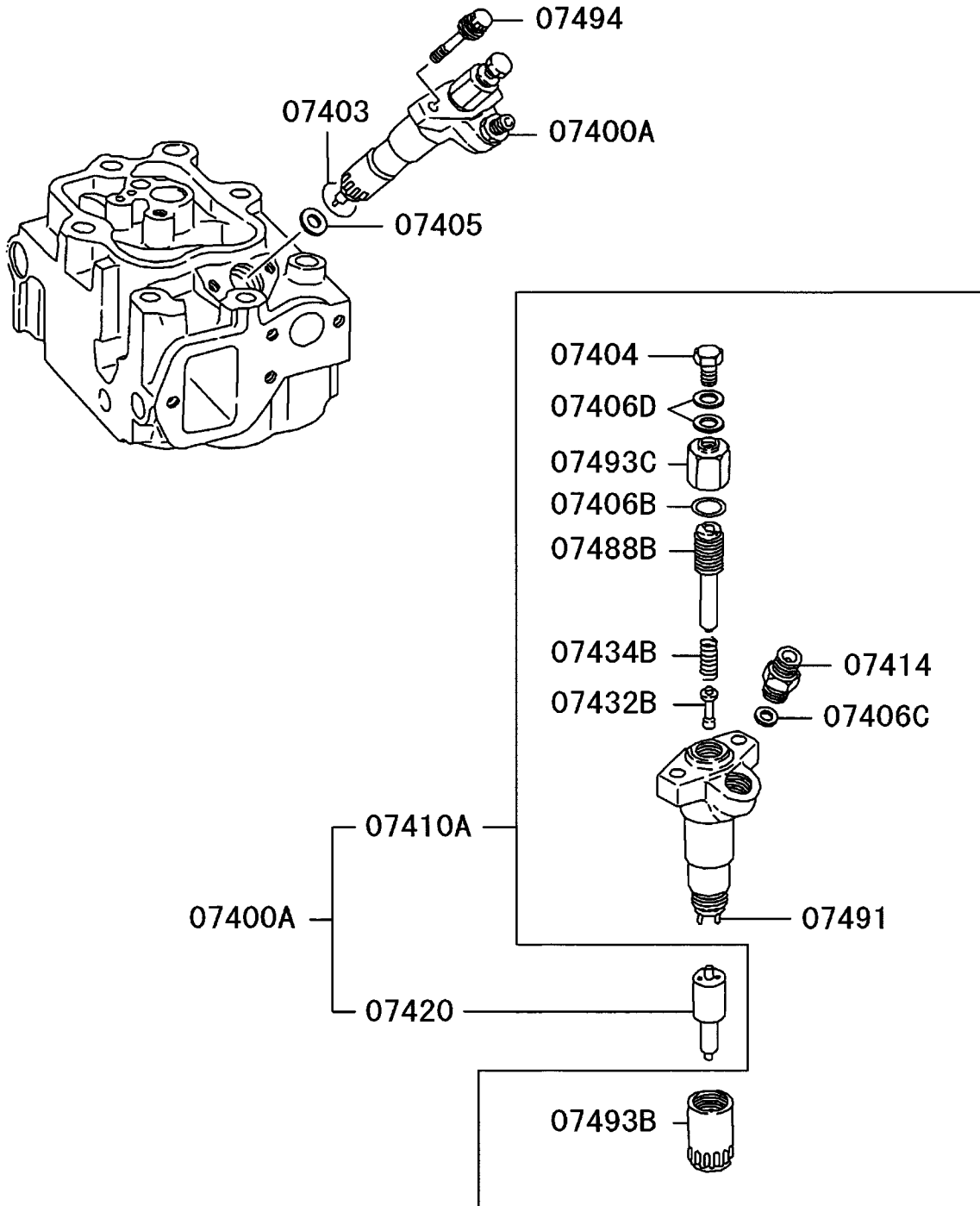
  - 07499
  - 07498B
  - 07498C
- Ⓔ

  - 07499
  - 07498B
  - 07499B
  - 07495

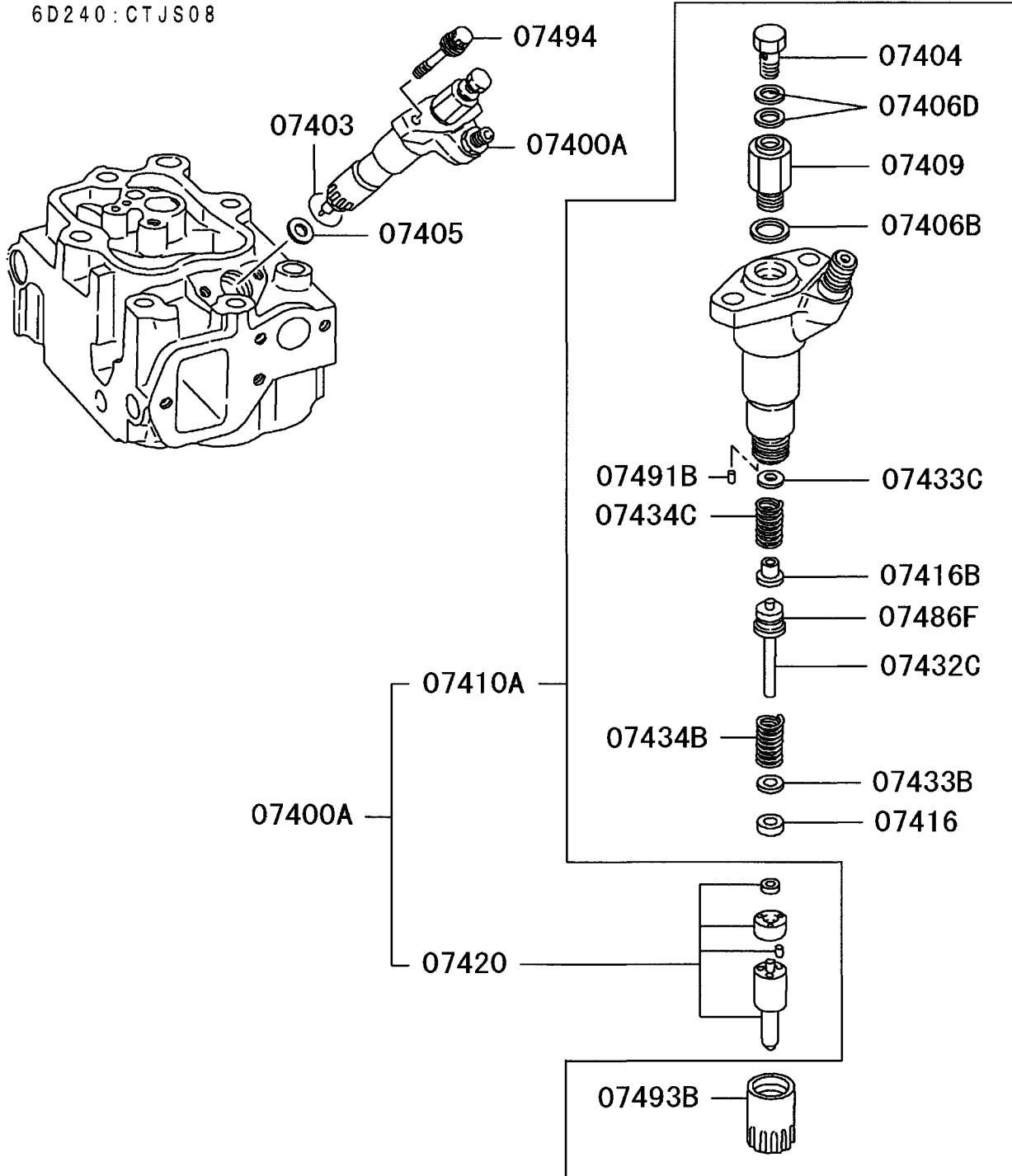
インジェクションパイプ & ノズル  
13-410 INJECTION PIPE & NOZZLE

-112-

INJECTION NOZZLE  
6D221:CTJS18



INJECTION NOZZLE  
6D240:CTJS08



インジェクションパイプ & ノズル  
13-410 INJECTION PIPE & NOZZLE

02 6D240 CTJS08000  
01 6D221 CTJS18000

-114-

見出番号 REF.-NO.	部品番号 PART NO.	代 替 R / P	変 更 順 号 S C E N E N G	部 品 名 称 および 記事・仕様記号 PART NAME & DESCRIPTION	型式・個数 MODEL & QTY					適用号機 APPLICABLE SERIAL NO.		管 区 M / R	新 規 V R D
					01	02					FROM@-		
07400A	1051006210			NOZZLE & HOLDER ASSY,FUEL INJECTION ZEXEL	6						9211-1		
	1051107550			NOZZLE & HOLDER ASSY,FUEL INJECTION ZEXEL		6					0105-1		
07403	3096102200			DUST SEAL,FUEL INJECTION NOZZLE HOLDER	6	6					9211-1		
07404	1506131700			EYEBOLT,FUEL INJECTION NOZZLE	6						9211-1	0504-3	
	1506131801			EYEBOLT,FUEL INJECTION NOZZLE	6						0505-1		
	1506131801			EYEBOLT,FUEL INJECTION NOZZLE		6					0105-1		
07405	3096102300			GASKET,FUEL INJECTION NOZZLE	6	6					9211-1		
07406B	0293310240			GASKET,FUEL INJECTION NOZZLE INR	6	6					9211-1		
07406C	0293005070			GASKET,FUEL INJECTION NOZZLE INR	6						9211-1		
07406D	0265081240			GASKET,FUEL INJECTION NOZZLE INR	12	12					9211-1		
07409	1506098100			CONNECTOR,FUEL INJECTION NOZZLE		6					0105-1		
07410A	1050313910			HOLDER ASSY,FUEL INJECTION NOZZLE	6						9211-1	0504-3	
	1050305010			HOLDER ASSY,FUEL INJECTION NOZZLE	6						0505-1		
	1050414130			HOLDER ASSY,FUEL INJECTION NOZZLE		6					0105-1		
07414	1506448900			JOINT,FUEL INJECTION NOZZLE HOLDER	6						9211-1		
07416	1505602100			SEAT,FUEL INJECTION NOZZLE HOLDER		6					0105-1		
07416B	1505602001			SEAT,FUEL INJECTION NOZZLE HOLDER		6					0105-1		
07420	1050155330			NOZZLE,FUEL INJECTION	6						9211-1		
	1050190700			NOZZLE,FUEL INJECTION		6					0105-1		
07429	ME056679	#		TUBE,FUEL INJECTION 6.35X2.0X650 NO.4 C93020	1						9211-1	9304-2	
	ME056680	#		TUBE,FUEL INJECTION 6.35X2.0X650 NO.5 C93020	1						9211-1	9304-2	
	ME056681	#		TUBE,FUEL INJECTION 6.35X2.0X650 NO.6 C93020	1						9211-1	9304-2	
	ME157001	#		TUBE,FUEL INJECTION 6.35X2X650 NO.1C93020	1						9211-1	9304-2	
	ME157002	#		TUBE,FUEL INJECTION 6.35X2X650 NO.2C93020	1						9211-1	9304-2	
	ME157003	#		TUBE,FUEL INJECTION 6.35X2X650 NO.3C93020	1						9211-1	9304-2	
	ME157004			TUBE,FUEL INJECTION 6.35X2.0X650 STRAIGHT		AR					9211-1		
	ME157709			TUBE,FUEL INJECTION 6.35X2.0X650 NO.1	1						9304-3		
	ME157710			TUBE,FUEL INJECTION 6.35X2.0X650 NO.2	1						9304-3		
	ME157453			TUBE,FUEL INJECTION 6.35X2.0X650 NO.3	1						9304-3		
	ME157454			TUBE,FUEL INJECTION 6.35X2.0X650 NO.4	1						9304-3		
	ME157711			TUBE,FUEL INJECTION 6.35X2.0X650 NO.5	1						9304-3		
	ME157712			TUBE,FUEL INJECTION 6.35X2.0X650 NO.6	1						9304-3		
	ME158221			TUBE,FUEL INJECTION 6.35X2.0X650 NO.1		1					0105-1		
	ME158222			TUBE,FUEL INJECTION	1						0105-1		

インジェクションパイプ & ノズル  
13-410 INJECTION PIPE & NOZZLE

02 6D240 CTJS08000  
01 6D221 CTJS18000

-115-

見出番号 REF.-NO.	部品番号 PART NO.	代 替 R / P	変 記 順 号 S C E N E Q	部 品 名 称 および 記事・仕様記号 PART NAME & DESCRIPTION	型式・個数 MODEL & QTY					適用号機 APPLICABLE SERIAL NO.	管 区 M / R	新 規 V / R / D	
					01	02							FROM@: -@UPTO
	ME158223			6.35X2.0X650 NO.2 TUBE,FUEL INJECTION		1					0105-1		
	ME158224			6.35X2.0X650 NO.3 TUBE,FUEL INJECTION		1					0105-1		
	ME158225			6.35X2.0X650 NO.4 TUBE,FUEL INJECTION		1					0105-1		
	ME158226			6.35X2.0X650 NO.5 TUBE,FUEL INJECTION		1					0105-1		
07432B	1505503600			6.35X2.0X650 NO.6 PUSH ROD,FUEL INJECTION NOZZLE HOLDER	6						9211-1 0504-3		
	1505505100			PUSH ROD,FUEL INJECTION NOZZLE HOLDER	6						0505-1		
07432C	1505830000			PUSH ROD,FUEL INJECTION NOZZLE HOLDER L=36.06		CC					0105-1		
	1505830100			PUSH ROD,FUEL INJECTION NOZZLE HOLDER L=36.07		CC					0105-1		
	1505830200			PUSH ROD,FUEL INJECTION NOZZLE HOLDER L=36.08		CC					0105-1		
	1505830300			PUSH ROD,FUEL INJECTION NOZZLE HOLDER L=36.09		CC					0105-1		
	1505830400			PUSH ROD,FUEL INJECTION NOZZLE HOLDER L=36.10		CC					0105-1		
	1505830500			PUSH ROD,FUEL INJECTION NOZZLE HOLDER L=36.11		CC					0105-1		
	1505830600			PUSH ROD,FUEL INJECTION NOZZLE HOLDER L=36.12		CC					0105-1		
	1505830700			PUSH ROD,FUEL INJECTION NOZZLE HOLDER L=36.13		CC					0105-1		
	1505830800			PUSH ROD,FUEL INJECTION NOZZLE HOLDER L=36.14		CC					0105-1		
	1505830900			PUSH ROD,FUEL INJECTION NOZZLE HOLDER L=36.15		CC					0105-1		
	1505831000			PUSH ROD,FUEL INJECTION NOZZLE HOLDER L=36.16		CC					0105-1		
	1505831100			PUSH ROD,FUEL INJECTION NOZZLE HOLDER L=36.17		CC					0105-1		
	1505831200			PUSH ROD,FUEL INJECTION NOZZLE HOLDER L=36.18		CC					0105-1		
	1505831300			PUSH ROD,FUEL INJECTION NOZZLE HOLDER L=36.19		CC					0105-1		
	1505831400			PUSH ROD,FUEL INJECTION NOZZLE HOLDER L=36.20		CC					0105-1		
	1505831500			PUSH ROD,FUEL INJECTION NOZZLE HOLDER L=36.21		CC					0105-1		
	1505831600			PUSH ROD,FUEL INJECTION NOZZLE HOLDER L=36.22		CC					0105-1		
	1505831700			PUSH ROD,FUEL INJECTION NOZZLE HOLDER L=36.23		CC					0105-1		
	1505831800			PUSH ROD,FUEL INJECTION NOZZLE HOLDER L=36.24		CC					0105-1		
	1505831900			PUSH ROD,FUEL INJECTION NOZZLE HOLDER		CC					0105-1		

インジェクションパイプ & ノズル  
13-410 INJECTION PIPE & NOZZLE

02 6D240 CTJS08000  
01 6D221 CTJS18000

-116-

見出番号 REF.-NO.	部品番号 PART NO.	代 替 R / P	変 順 号 S E N G	部 品 名 称 および 記事・仕様記号 PART NAME & DESCRIPTION	型式・個数 MODEL & QTY					適用号機 APPLICABLE SERIAL NO.	管 区 M / R	新 規 V R D	
					01	02							FROM@- : @UPTO
	1505832000			L=36.25 PUSH ROD,FUEL INJECTION NOZZLE HOLDER		CC					0105-1		
	1505832100			L=36.26 PUSH ROD,FUEL INJECTION NOZZLE HOLDER		CC					0105-1		
	1505832200			L=36.27 PUSH ROD,FUEL INJECTION NOZZLE HOLDER		CC					0105-1		
	1505832300			L=36.28 PUSH ROD,FUEL INJECTION NOZZLE HOLDER		CC					0105-1		
	1505832400			L=36.29 PUSH ROD,FUEL INJECTION NOZZLE HOLDER		CC					0105-1		
	1505832500			L=36.30 PUSH ROD,FUEL INJECTION NOZZLE HOLDER		CC					0105-1		
	1505832600			L=36.31 PUSH ROD,FUEL INJECTION NOZZLE HOLDER		CC					0105-1		
	1505832700			L=36.32 PUSH ROD,FUEL INJECTION NOZZLE HOLDER		CC					0105-1		
	1505832800			L=36.33 PUSH ROD,FUEL INJECTION NOZZLE HOLDER		CC					0105-1		
	1505832900			L=36.34 PUSH ROD,FUEL INJECTION NOZZLE HOLDER		CC					0105-1		
	1505833000			L=36.35 PUSH ROD,FUEL INJECTION NOZZLE HOLDER		CC					0105-1		
	1505833100			L=36.36 PUSH ROD,FUEL INJECTION NOZZLE HOLDER		CC					0105-1		
	1505833200			L=36.37 PUSH ROD,FUEL INJECTION NOZZLE HOLDER		CC					0105-1		
	1505833300			L=36.38 PUSH ROD,FUEL INJECTION NOZZLE HOLDER		CC					0105-1		
	1505833400			L=36.39 PUSH ROD,FUEL INJECTION NOZZLE HOLDER		CC					0105-1		
	1505833500			L=36.40 PUSH ROD,FUEL INJECTION NOZZLE HOLDER		CC					0105-1		
	1505833600			L=36.41 PUSH ROD,FUEL INJECTION NOZZLE HOLDER		CC					0105-1		
	1505833700			L=36.42 PUSH ROD,FUEL INJECTION NOZZLE HOLDER		CC					0105-1		
	1505833800			L=36.43 PUSH ROD,FUEL INJECTION NOZZLE HOLDER		CC					0105-1		
	1505833900			L=36.44 PUSH ROD,FUEL INJECTION NOZZLE HOLDER		CC					0105-1		
	1505834000			L=36.45 PUSH ROD,FUEL INJECTION NOZZLE HOLDER		CC					0105-1		
	1505834100			L=36.46 PUSH ROD,FUEL INJECTION NOZZLE HOLDER		CC					0105-1		
	1505834200			L=36.47 PUSH ROD,FUEL INJECTION NOZZLE HOLDER		CC					0105-1		
	1505834300			L=36.48 PUSH ROD,FUEL INJECTION NOZZLE HOLDER		CC					0105-1		
	1505834400			L=36.49 PUSH ROD,FUEL INJECTION NOZZLE HOLDER		CC					0105-1		

インジェクションパイプ & ノズル  
13-410 INJECTION PIPE & NOZZLE

02 6D240 CTJS08000  
01 6D221 CTJS18000

-117-

見出番号 REF.-NO.	部品番号 PART NO.	代 替 R / P	変 順 号 S E N G	部 品 名 称 および 記事・仕様記号 PART NAME & DESCRIPTION	型式・個数 MODEL & QTY					適用号機 APPLICABLE SERIAL NO.		管 区 M / R	新 規 V R D
					01	02					FROM@		
	1505834500			L=36.50 PUSH ROD,FUEL INJECTION NOZZLE HOLDER		CC					0105-1		
	1505834600			L=36.51 PUSH ROD,FUEL INJECTION NOZZLE HOLDER		CC					0105-1		
	1505834700			L=36.52 PUSH ROD,FUEL INJECTION NOZZLE HOLDER		CC					0105-1		
	1505834800			L=36.53 PUSH ROD,FUEL INJECTION NOZZLE HOLDER		CC					0105-1		
	1505834900			L=36.54 PUSH ROD,FUEL INJECTION NOZZLE HOLDER		CC					0105-1		
	1505835000			L=36.55 PUSH ROD,FUEL INJECTION NOZZLE HOLDER		CC					0105-1		
	1505835100			L=36.56 PUSH ROD,FUEL INJECTION NOZZLE HOLDER		CC					0105-1		
	1505835200			L=36.57 PUSH ROD,FUEL INJECTION NOZZLE HOLDER		CC					0105-1		
	1505835300			L=36.58 PUSH ROD,FUEL INJECTION NOZZLE HOLDER		CC					0105-1		
	1505835400			L=36.59 PUSH ROD,FUEL INJECTION NOZZLE HOLDER		CC					0105-1		
	1505835500			L=36.60 PUSH ROD,FUEL INJECTION NOZZLE HOLDER		CC					0105-1		
	1505835600			L=36.61 PUSH ROD,FUEL INJECTION NOZZLE HOLDER		CC					0105-1		
	1505835700			L=36.62 PUSH ROD,FUEL INJECTION NOZZLE HOLDER		CC					0105-1		
	1505835800			L=36.63 PUSH ROD,FUEL INJECTION NOZZLE HOLDER		CC					0105-1		
	1505835900			L=36.64 PUSH ROD,FUEL INJECTION NOZZLE HOLDER		CC					0105-1		
	1505836000			L=36.65 PUSH ROD,FUEL INJECTION NOZZLE HOLDER		CC					0105-1		
	1505836100			L=36.66 PUSH ROD,FUEL INJECTION NOZZLE HOLDER		CC					0105-1		
	1505836200			L=36.67 PUSH ROD,FUEL INJECTION NOZZLE HOLDER		CC					0105-1		
	1505836300			L=36.68 PUSH ROD,FUEL INJECTION NOZZLE HOLDER		CC					0105-1		
	1505836400			L=36.69 PUSH ROD,FUEL INJECTION NOZZLE HOLDER		CC					0105-1		
	1505836500			L=36.70 PUSH ROD,FUEL INJECTION NOZZLE HOLDER		CC					0105-1		
	1505836600			L=36.71 PUSH ROD,FUEL INJECTION NOZZLE HOLDER		CC					0105-1		
	1505836700			L=36.72 PUSH ROD,FUEL INJECTION NOZZLE HOLDER		CC					0105-1		
	1505836800			L=36.73 PUSH ROD,FUEL INJECTION NOZZLE HOLDER		CC					0105-1		
	1505836900			L=36.74 PUSH ROD,FUEL INJECTION NOZZLE HOLDER		CC					0105-1		



インジェクションパイプ & ノズル  
13-410 INJECTION PIPE & NOZZLE

02 6D240 CTJS08000  
01 6D221 CTJS18000

- 118 -

見出番号 REF.-NO.	部品番号 PART NO.	代 替 R / P	変 順 号 S E N G	部 品 名 称 および 記事・仕様記号 PART NAME & DESCRIPTION	型式・個数 MODEL & QTY					適用号機 APPLICABLE SERIAL NO.		管 区 M / R	新 規 V R D
					01	02				FROM@-	@UPTO		
	1505837000			L=36.75 PUSH ROD,FUEL INJECTION NOZZLE HOLDER		CC					0105-1		
	1505837100			L=36.76 PUSH ROD,FUEL INJECTION NOZZLE HOLDER		CC					0105-1		
	1505837200			L=36.77 PUSH ROD,FUEL INJECTION NOZZLE HOLDER		CC					0105-1		
	1505837300			L=36.78 PUSH ROD,FUEL INJECTION NOZZLE HOLDER		CC					0105-1		
	1505837400			L=36.79 PUSH ROD,FUEL INJECTION NOZZLE HOLDER		CC					0105-1		
	1505837500			L=36.80 PUSH ROD,FUEL INJECTION NOZZLE HOLDER		CC					0105-1		
	1505837600			L=36.81 PUSH ROD,FUEL INJECTION NOZZLE HOLDER		CC					0105-1		
	1505837700			L=36.82 PUSH ROD,FUEL INJECTION NOZZLE HOLDER		CC					0105-1		
	1505837800			L=36.83 PUSH ROD,FUEL INJECTION NOZZLE HOLDER		CC					0105-1		
	1505837900			L=36.84 PUSH ROD,FUEL INJECTION NOZZLE HOLDER		CC					0105-1		
	1505838000			L=36.85 PUSH ROD,FUEL INJECTION NOZZLE HOLDER		CC					0105-1		
	1505838100			L=36.86 PUSH ROD,FUEL INJECTION NOZZLE HOLDER		CC					0105-1		
	1505838200			L=36.87 PUSH ROD,FUEL INJECTION NOZZLE HOLDER		CC					0105-1		
	1505838300			L=36.88 PUSH ROD,FUEL INJECTION NOZZLE HOLDER		CC					0105-1		
	1505838400			L=36.89 PUSH ROD,FUEL INJECTION NOZZLE HOLDER		CC					0105-1		
	1505838500			L=36.90 PUSH ROD,FUEL INJECTION NOZZLE HOLDER		CC					0105-1		
	1505838600			L=36.91 PUSH ROD,FUEL INJECTION NOZZLE HOLDER		CC					0105-1		
	1505838700			L=36.92 PUSH ROD,FUEL INJECTION NOZZLE HOLDER		CC					0105-1		
	1505838800			L=36.93 PUSH ROD,FUEL INJECTION NOZZLE HOLDER		CC					0105-1		
	1505838900			L=36.94 PUSH ROD,FUEL INJECTION NOZZLE HOLDER		CC					0105-1		
07433B	1505900600			L=36.95 SHIM,FUEL INJECTION NOZZLE		CC					0105-1		
	1505900700			T=0.400 SHIM,FUEL INJECTION NOZZLE		CC					0105-1		
	1505900800			T=0.500 SHIM,FUEL INJECTION NOZZLE		CC					0105-1		
	1505900900			T=0.520 SHIM,FUEL INJECTION NOZZLE		CC					0105-1		
	1505901000			T=0.540 SHIM,FUEL INJECTION NOZZLE		CC					0105-1		

インジェクションパイプ & ノズル  
13-410 INJECTION PIPE & NOZZLE

02 6D240 CTJS08000  
01 6D221 CTJS18000

-119-

見出番号 REF.-NO.	部品番号 PART NO.	代 替 R / P	変 記 順 号 S C E N E Q G	部 品 名 称 および 記事・仕様記号 PART NAME & DESCRIPTION	型式・個数 MODEL & QTY					適用号機 APPLICABLE SERIAL NO.		管 区 M / R	新 規 V R D
					01	02					FROM@		
	1505901100			T=0.560 SHIM,FUEL INJECTION NOZZLE		CC					0105-1		
	1505901200			T=0.580 SHIM,FUEL INJECTION NOZZLE		CC					0105-1		
	1505901300			T=0.600 SHIM,FUEL INJECTION NOZZLE		CC					0105-1		
07433C	1505390700			T=0.700 SHIM,FUEL INJECTION NOZZLE		CC					0105-1		
	1505390800			T=0.400 SHIM,FUEL INJECTION NOZZLE		CC					0105-1		
	1505390900			T=0.500 SHIM,FUEL INJECTION NOZZLE		CC					0105-1		
	1505391000			T=0.520 SHIM,FUEL INJECTION NOZZLE		CC					0105-1		
	1505391100			T=0.540 SHIM,FUEL INJECTION NOZZLE		CC					0105-1		
	1505391200			T=0.560 SHIM,FUEL INJECTION NOZZLE		CC					0105-1		
	1505391300			T=0.580 SHIM,FUEL INJECTION NOZZLE		CC					0105-1		
	1505391400			T=0.600 SHIM,FUEL INJECTION NOZZLE		CC					0105-1		
07434B	1505621400			T=0.700 SPRING,FUEL INJECTION NOZZLE HOLDER	6						9211-1		
	1505626600			SPRING,FUEL INJECTION NOZZLE HOLDER		6					0105-1		
07434C	1505626500			SPRING,FUEL INJECTION NOZZLE HOLDER	6						0105-1		
07486F	1506241800			SPACER,FUEL INJECTION NOZZLE	6						0105-1		
07488B	1505652001			SCREW,FUEL INJECTION NOZZLE	6						9211-1	0504-3	
	1505652001			SCREW,FUEL INJECTION NOZZLE	6						0505-1		
07491	1505083300			PIN,FUEL INJECTION NOZZLE	12						9211-1		
07491B	1505251700	3		PIN,FUEL INJECTION NOZZLE		12					0105-1		
	(1505251701)												
07493B	1506501701			NUT,FUEL INJECTION NOZZLE	6						9211-1		
	1506515400			NUT,FUEL INJECTION NOZZLE		6					0105-1		
07493C	1505677100			NUT,FUEL INJECTION NOZZLE	6						9211-1		
07494	MH000657			BOLT,FUEL INJECTION NOZZLE FLANGE,8X56	12	12					9211-1		
07495	ME930001			STAY,FUEL INJECTION TUBE	1	1					9211-1	0405-3	
07495H	ME355495			STAY,FUEL INJECTION TUBE	1	1					0406-1		
07497B	MF434103			NUT,FUEL INJECTION TUBE	1	1					0406-1		
				FLANGE,6									
07498B	MH020258			CLAMP,FUEL INJECTION TUBE D=6X2	9						9211-1	9304-2	
07498C	MH020259			CLAMP,FUEL INJECTION TUBE D=6X2	3						9211-1	9304-2	
07498F	MH020293			CLAMP,FUEL INJECTION TUBE D=6X2	11	11					9304-3		
07498G	MH020294			CLAMP,FUEL INJECTION TUBE D=6X2	3	3					9304-3		
07499	MF140009			BOLT,FUEL INJECTION TUBE	6						9211-1	9304-2	

インジェクションパイプ & ノズル  
13-410 INJECTION PIPE & NOZZLE

02 6D240 CTJS08000  
01 6D221 CTJS18000

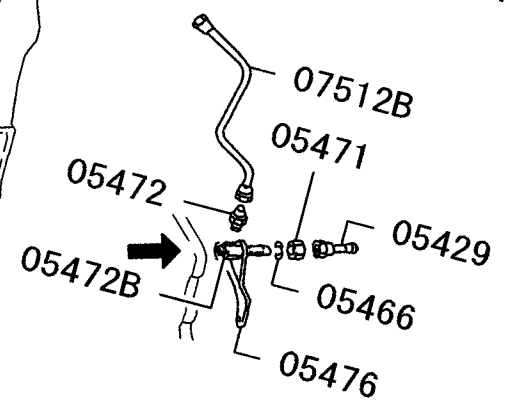
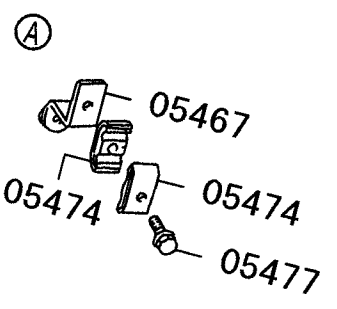
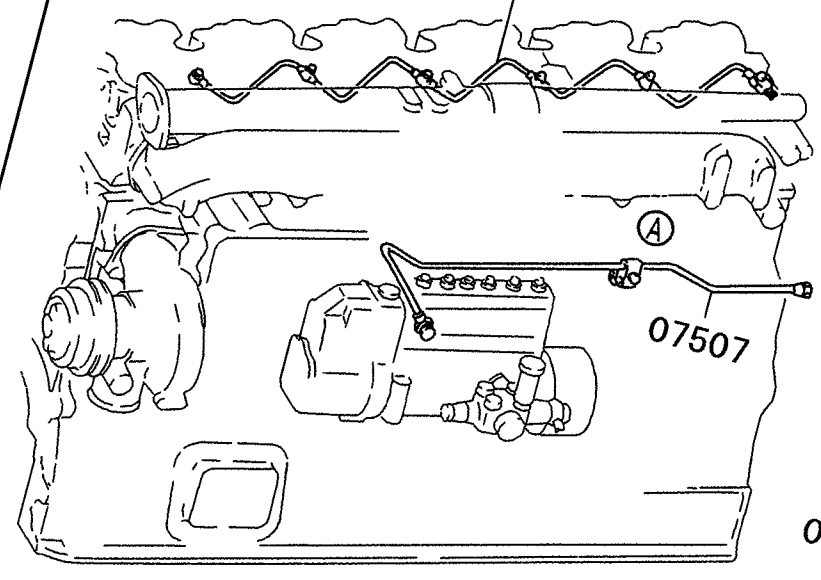
- 120 -

見出番号 REF.-NO.	部品番号 PART NO.	代 替 R / P	変 更 順 号 S C E N E Q G	部 品 名 称 および 記事・仕様記号 PART NAME & DESCRIPTION	型式・個数 MODEL & QTY					適用号機 APPLICABLE SERIAL NO.		管 区 M / R	新 規 V / R / D
					01	02					FROM@-		
07499B	MH000706			FLANGE,6X25 BOLT,FUEL INJECTION TUBE	1	1					9211-1		
07499C	MF240031			FLANGE,10X16 BOLT,FUEL INJECTION TUBE	7						9304-3	9911-1	
	MF241232			WASHER ASSEMBLED,6X30 BOLT,FUEL INJECTION TUBE	7						9911-2		
	MF241230			WASHER ASSEMBLED,6X32 BOLT,FUEL INJECTION TUBE	1						0203-2	0405-3	
	MF241232			WASHER ASSEMBLED,6X28 BOLT,FUEL INJECTION TUBE	7						0105-1		
	MF241230			WASHER ASSEMBLED,6X32 BOLT,FUEL INJECTION TUBE	1						0203-2	0405-3	
				WASHER ASSEMBLED,6X28									



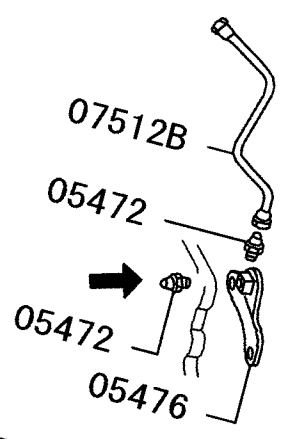
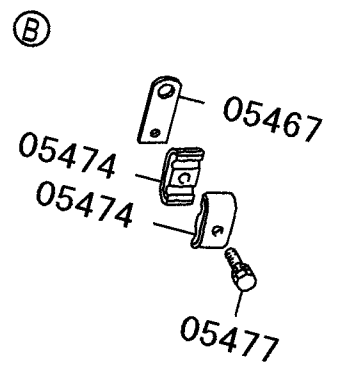
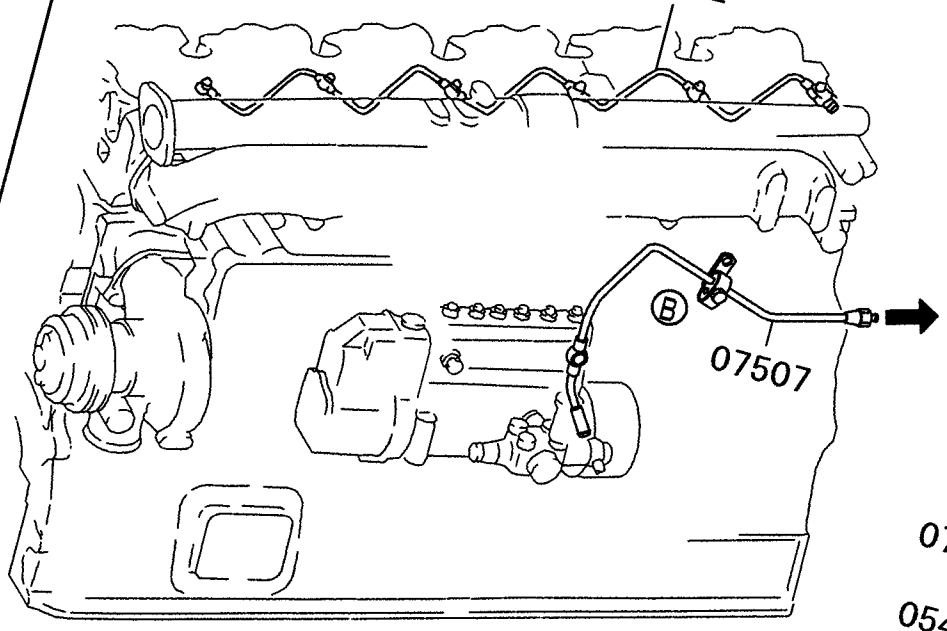
6D221:CTJS18

07512



6D240:CTJS08

07512

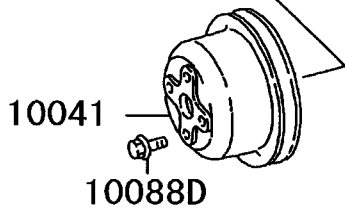
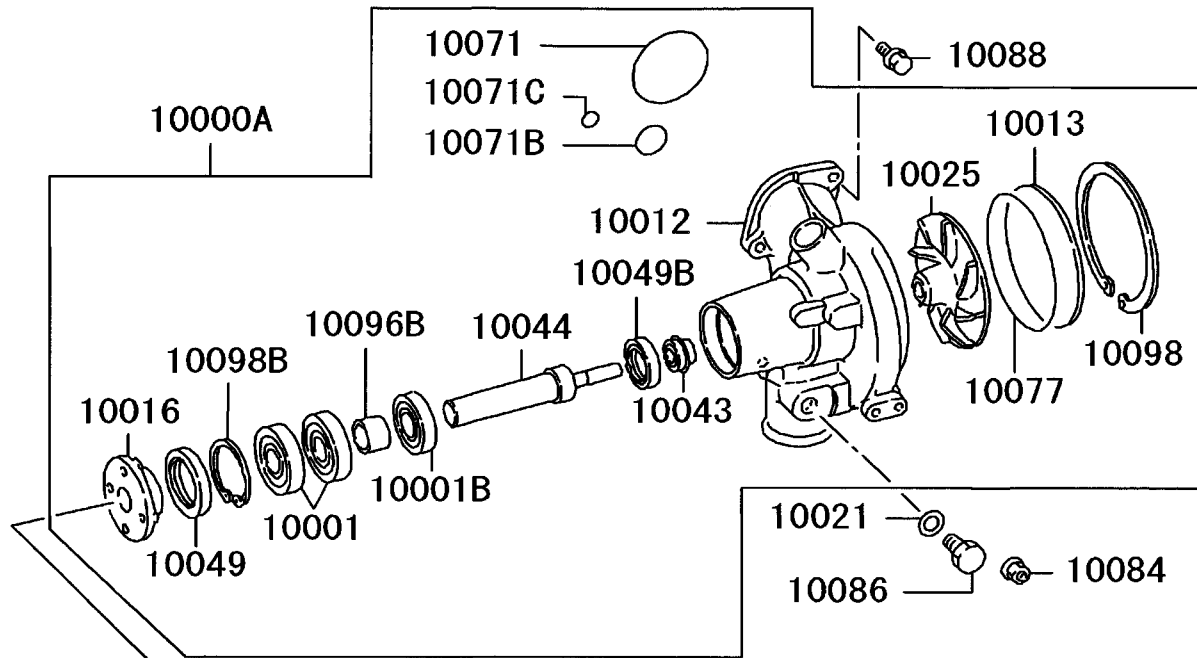




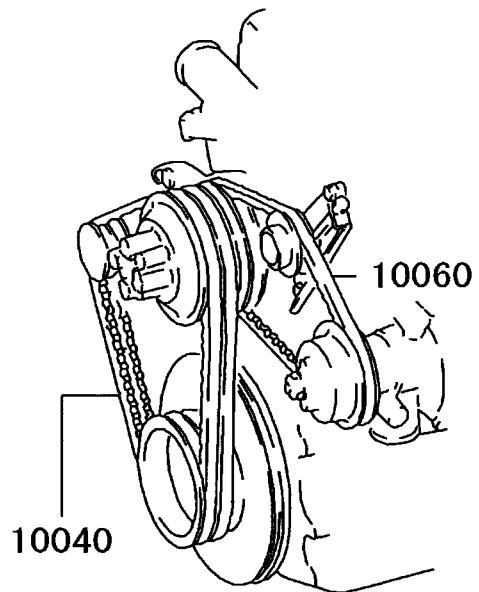
ウォーターポンプ & ファン  
 14 -110 WATER PUMP & FAN

- 124 -

WATER PUMP

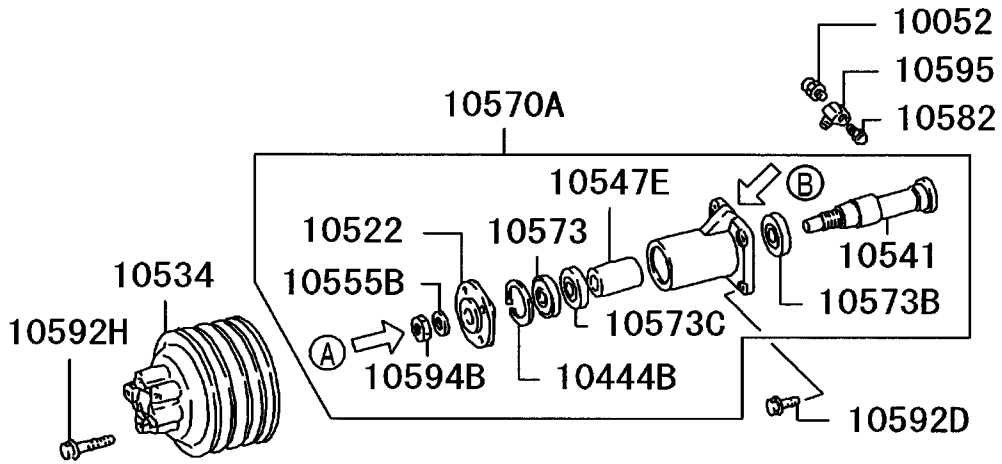


FAN BELT

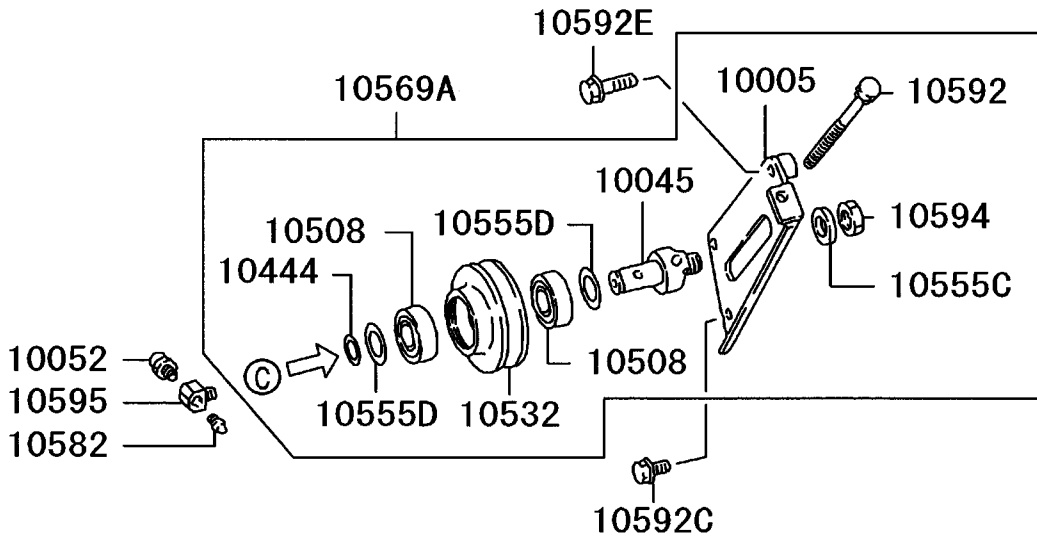


- 10010
- |                             |
|-----------------------------|
| PNC                         |
| 10001, 10001B, 10025, 10043 |
| 10044, 10049, 10049B, 10071 |
| 10071B, 10071C, 10077       |

FAN DRIVE



TENSION PULLEY





ウォーターポンプ & ファン  
14 -110 WATER PUMP & FAN

02 6D240 CTJS08000  
01 6D221 CTJS18000

- 126 -

見出番号 REF.-NO.	部品番号 PART NO.	代 替 R / P	変 更 順 号 S C E N E Q G	部 品 名 称 および 記事・仕様記号 PART NAME & DESCRIPTION	型式・個数 MODEL & QTY					適用号機 APPLICABLE SERIAL NO.		管 区 M / R	新 規 V R D	
					01	02					FROM@-			@UPTO
10000A	ME996849 (ME995231)	3		WATER PUMP ASSY	1						9211-1	9801-3		
	ME995231			WATER PUMP ASSY	1						9802-1			
	ME995231			WATER PUMP ASSY		1					0105-1			
10001	F801006305			BEARING,WATER PUMP BALL	2	2					9211-1			
10001B	F800606205			BEARING,WATER PUMP BALL	1	1					9211-1			
10005	ME059273			BRACKET,WATER PUMP IDLER PULLEY	1	1					9211-1			
10010	ME997002	3		WATER PUMP KIT	1						9211-1	9801-3		
	(ME995285)													
	ME995285	3		WATER PUMP KIT	1						9802-1			
	(ME995572)													
	ME995285	3		WATER PUMP KIT		1					0105-1			
	(ME995572)													
10012	ME157053			CASE,WATER PUMP	1	1					9211-1			
10013	ME055147			COVER,WATER PUMP	1	1					9211-1			
10016	ME055392			FLANGE,WATER PUMP PULLEY DRIVE	1	1					9211-1			
10021	F420216000			GASKET,WATER PUMP D=16	1	1					9211-1			
10025	ME055398			IMPELLER,WATER PUMP	1	1					9211-1			
10040	ME902958			BELT,ALTERNATOR & OTHERS 1510X2	1	1					9211-1			
10041	ME050652			PULLEY,WATER PUMP	1	1					9211-1			
10043	ME150307	3		SEAL UNIT,WATER PUMP SHAFT	1						9211-1	9801-3		
	(ME241056)													
	ME241056	#		SEAL UNIT,WATER PUMP SHAFT C07554	1						9802-1			
	ME241056	#		SEAL UNIT,WATER PUMP SHAFT C07554		1					0105-1			
10044	ME055393			SHAFT,WATER PUMP	1						9211-1	9801-3		
	ME158685			SHAFT,WATER PUMP	1						9802-1			
	ME158685			SHAFT,WATER PUMP		1					0105-1			
10045	3094502400			SHAFT,WATER PUMP IDLER PULLEY	1						9211-1	9807-3		
	ME158739			SHAFT,WATER PUMP IDLER PULLEY	1						9808-1			
10049	ME158739			SHAFT,WATER PUMP IDLER PULLEY		1					0105-1			
10049B	ME150299			OIL SEAL,WATER PUMP SHAFT	1	1					9211-1			
10049B	ME055395			OIL SEAL,WATER PUMP SHAFT	1	1					9211-1			
10052	1456382701			VALVE,WATER PUMP GREASE ESCAPE	2	2					9211-1			
10060	ME900739			BELT,WATER PUMP 1015X1	1	1					9211-1			
10071	MH035619			O-RING,WATER PUMP D=75	1	1					9211-1			
10071B	MH035622			O-RING,WATER PUMP D=29	1	1					9211-1			
10071C	MH035092			O-RING,WATER PUMP D=14	1	1					9211-1			
10077	MH035620			O-RING,WATER PUMP INR D=125	1	1					9211-1			
10084	MF434105			NUT,WATER PUMP	2	2					9211-1			

ウォーターポンプ & ファン  
14-110 WATER PUMP & FAN

02 6D240 CTJS08000  
01 6D221 CTJS18000

-127-

見出番号 REF.-NO.	部品番号 PART NO.	代 替 R / P	変 順 号 S C E N E Q G	部 品 名 称 および 記事・仕様記号 PART NAME & DESCRIPTION	型式・個数 MODEL & QTY					適用号機 APPLICABLE SERIAL NO.	管 区 M / R	新 規 V R D	
					01	02							FROM@: -@UPTO
10086	M0001300 (MB001260)	3		FLANGE,10 PLUG,WATER PUMP SCREW,D=16	1	1					9211-1		
10088	MH000714			BOLT,WATER PUMP FLANGE,10X25	2	2					9211-1		
10088D	MH000713	#		BOLT,WATER PUMP FLANGE,10X20 T02406A	4	4					9211-1		
10096B	ME055396			SPACER,WATER PUMP INR T=20	1	1					9211-1		
10098	ME055149			SNAP RING,WATER PUMP INR	1	1					9211-1		
10098B	F320206200			SNAP RING,WATER PUMP INR D=62	1	1					9211-1		
10444	F320002000			SNAP RING,COOLING FAN 20	1	1					9211-1		
10444B	F320206200			SNAP RING,COOLING FAN D=62	1	1					9211-1		
10508	MH040039			BEARING,COOLING FAN IDLER SHAFT BALL	2	2					9211-1		
10522	3094890500			FLANGE,COOLING FAN DRIVE	1	1					9211-1		
10532	3094502500			PULLEY,COOLING FAN IDLER	1	1					9211-1		
10534	3094891801			PULLEY,COOLING FAN	1	1					9211-1		
10541	ME059259			SHAFT,COOLING FAN DRIVE	1	1					9211-1		
10547E	3094806400			SPACER,COOLING FAN	1	1					9211-1		
10555B	MH005031			WASHER,COOLING FAN PLAIN,22.5	1	1					9211-1		
10555C	ME920036			WASHER,COOLING FAN PLAIN,17	1	1					9211-1		
10555D	MH005039			WASHER,COOLING FAN PLAIN,20.5	2	2					9808-1		
10569A	ME059272 (ME158741)	3		PULLEY & BRACKET ASSY,COOLING FAN IDLER	1						9211-1	9807-3	
	ME158741			PULLEY & BRACKET ASSY,COOLING FAN IDLER	1						9808-1		
	ME158741			PULLEY & BRACKET ASSY,COOLING FAN IDLER		1					0105-1		
10570A	ME059260			PULLEY & CASE ASSY,COOLING FAN DRIVE	1	1					9211-1		
10573	ME020810			BEARING,COOLING FAN PULLEY BALL	1	1					9211-1		
10573B	MH040040			BEARING,COOLING FAN PULLEY BALL	1	1					9211-1		
10573C	F800606206			BEARING,COOLING FAN PULLEY BALL	1	1					9211-1		
10582	F330310000			NIPPLE,COOLING FAN STRAIGHT,D=10	2	2					9211-1		
10592	MH000885			BOLT,COOLING FAN 10X150	1	1					9211-1		
10592C	MH000713	#		BOLT,COOLING FAN FLANGE,10X20 T02406A	2	2					9211-1		
10592D	MH000843			BOLT,COOLING FAN FLANGE,12X25	4						9211-1	0112-3	
	MF300868			BOLT,COOLING FAN	4						0201-1		

ウォーターポンプ & ファン  
14 -110 WATER PUMP & FAN

02 6D240 CTJS08000  
01 6D221 CTJS18000

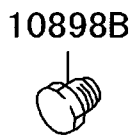
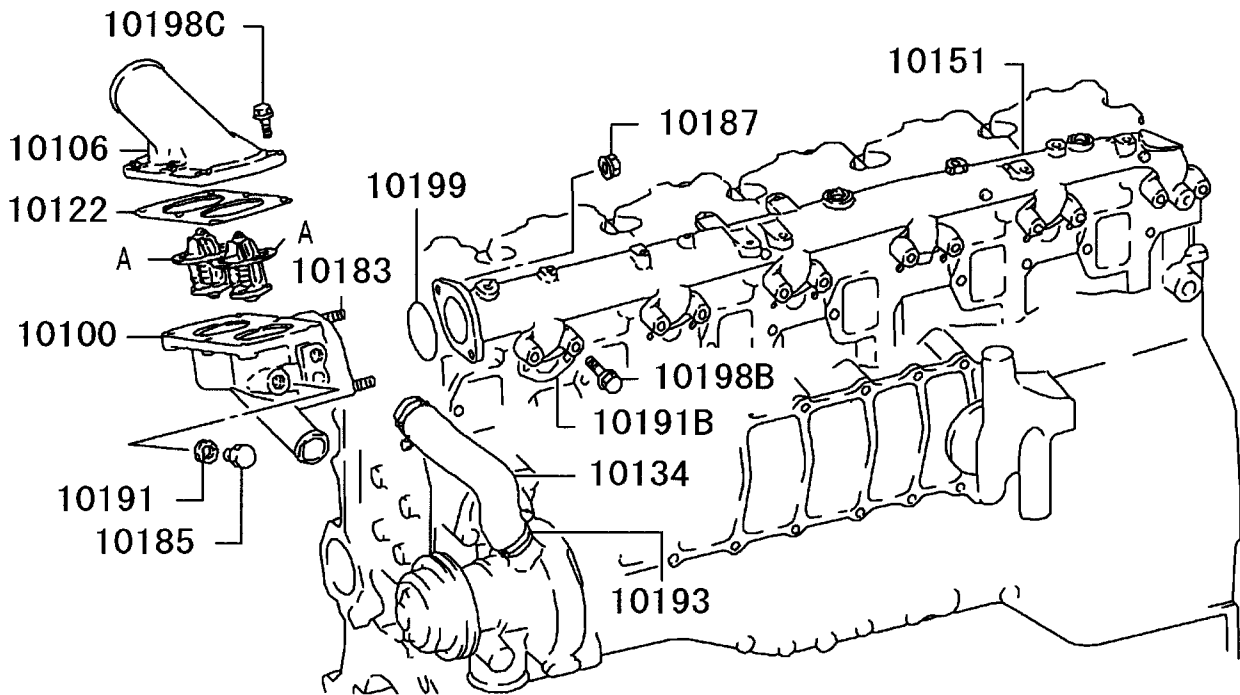
- 128 -

見出番号 REF.-NO.	部品番号 PART NO.	代 替 R / P	変 順 号 S C E N E Q G	部 品 名 称 および 記事・仕様記号 PART NAME & DESCRIPTION	型式・個数 MODEL & QTY					適用号機 APPLICABLE SERIAL NO.		管 区 M / R	新 規 V / R D
					01	02					FROM@-		
	MH000843			WASHER ASSEMBLED,12X30									
	MF300868			BOLT,COOLING FAN FLANGE,12X25		4					0105-1	0112-3	
				BOLT,COOLING FAN WASHER ASSEMBLED,12X30		4					0201-1		
10592E	MH000707			BOLT,COOLING FAN FLANGE,10X30	1	1					9211-1		
10592H	MF140268			BOLT,COOLING FAN FLANGE,10X50	4	4					9211-1		
10594	F232516000			NUT,COOLING FAN JAM,16	1	1					9211-1		
10594B	F232020000			NUT,COOLING FAN JAM,20	1	1					9211-1		
10595	MH038480			JOINT,COOLING FAN	2	2					9211-1		



ウォーターパイプ & サーモスタット  
14 -120 WATER PIPE & THERMOSTAT

- 130 -



10110  
PNC  
10122, AX2  
A: THERMOSTAT

215T01

ウォーターパイプ & サーモスタット  
14 -120 WATER PIPE & THERMOSTAT

02 6D240 CTJS08000  
01 6D221 CTJS18000

- 131 -

見出番号 REF.-NO.	部品番号 PART NO.	代 替 R / P	変 記 順 号 S C E N E Q G	部 品 名 称 およ び 記 事 ・ 仕 様 記 号 PART NAME & DESCRIPTION	型 式 ・ 個 数 MODEL & QTY					適 用 号 機 APPLICABLE SERIAL NO.		管 区 M / R	新 規 V / R / D	
					01	02					FROM@-			-@UPTO
10100	ME059413			CASE,THERMOSTAT	1	1					9211-1			
10106	ME059420			COVER,THERMOSTAT CASE	1	1					9211-1			
10110	ME996002	3		THERMOSTAT KIT 76.5 ° CX2	1						9211-1	9412-3		
	(ME996003)													
	ME996003			THERMOSTAT KIT 76.5 ° CX2	1						9501-1			
	ME996003			THERMOSTAT KIT 76.5 ° CX2		1					0105-1			
10122	ME055402	3		GASKET,THERMOSTAT COVER	1						9211-1	9412-3		
	(ME120978)													
	ME120978			GASKET,THERMOSTAT COVER	1						9501-1			
	ME120978			GASKET,THERMOSTAT COVER		1					0105-1			
10134	ME059271			HOSE,THERMOSTAT WATER BY-PASS	1	1					9211-1			
10151	ME055339	R		PIPE,COOLING WATER OUTLET	1						9211-1	9501-3		
	(ME150883)													
	ME150883			PIPE,COOLING WATER OUTLET	1						9502-1			
	ME150883			PIPE,COOLING WATER OUTLET		1					0105-1			
10183	MF406285			STUD,COOLING WATER LINE 10X22	2	2					9211-1			
10185	M0001300	3		PLUG,COOLING WATER LINE SCREW,D=16	1	1					9211-1			
	(MB001260)													
10187	MF434105			NUT,COOLING WATER LINE FLANGE,10	2	2					9211-1			
10191	F420216000			GASKET,COOLING WATER LINE D=16	1	1					9211-1			
10191B	3094600500	R		GASKET,COOLING WATER LINE FOR,CYLINDER HEAD	6						9211-1	9412-3		
	(ME150855)													
	ME150855			GASKET,COOLING WATER LINE	6						9501-1			
	ME150855			GASKET,COOLING WATER LINE		6					0105-1			
10193	MH021375			CLIP,COOLING WATER LINE D=32-50	2	2					9211-1			
10198B	MH000708			BOLT,COOLING WATER LINE FLANGE,10X45	12						9211-1	0208-3		
	MS146014			BOLT,COOLING WATER LINE FLANGE,10X45	12						0209-1			
	MH000708			BOLT,COOLING WATER LINE FLANGE,10X45		12					0105-1	0208-3		
	MS146014			BOLT,COOLING WATER LINE FLANGE,10X45		12					0209-1			
10198C	MH000714			BOLT,COOLING WATER LINE FLANGE,10X25	6						9211-1	0005-3		
	MS146006			BOLT,COOLING WATER LINE FLANGE,10X25	6						0006-1			
	MS146006			BOLT,COOLING WATER LINE FLANGE,10X25		6					0105-1			
10199	MH035618			O-RING,COOLING WATER LINE D=65	1	1					9211-1			

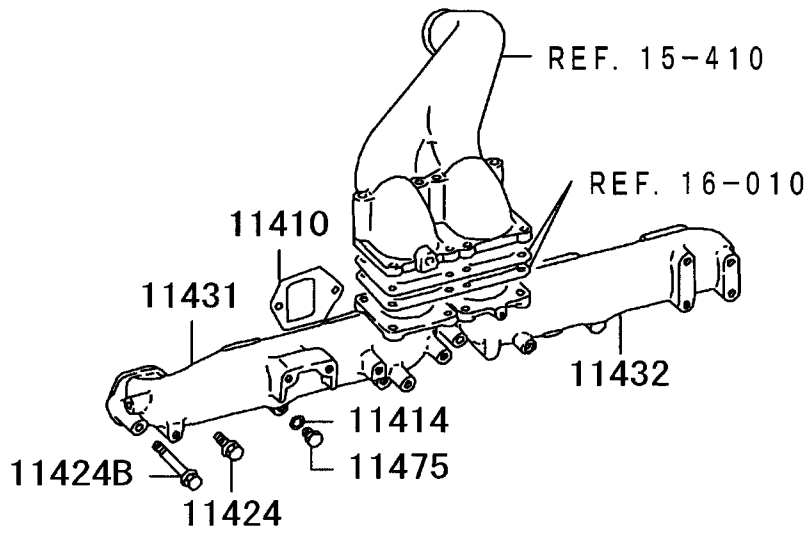






インレット マニホールド  
15-210 INLET MANIFOLD

-134-

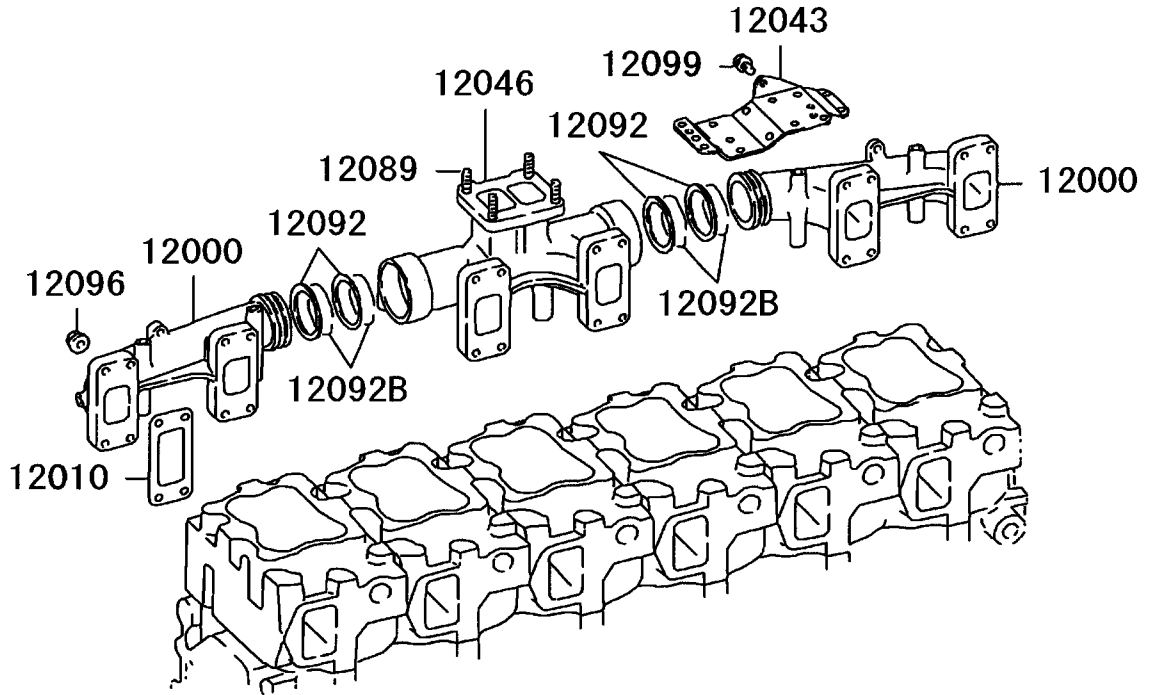


215T01



エキゾースト マニホールド  
15 -310 EXHAUST MANIFOLD

- 136 -

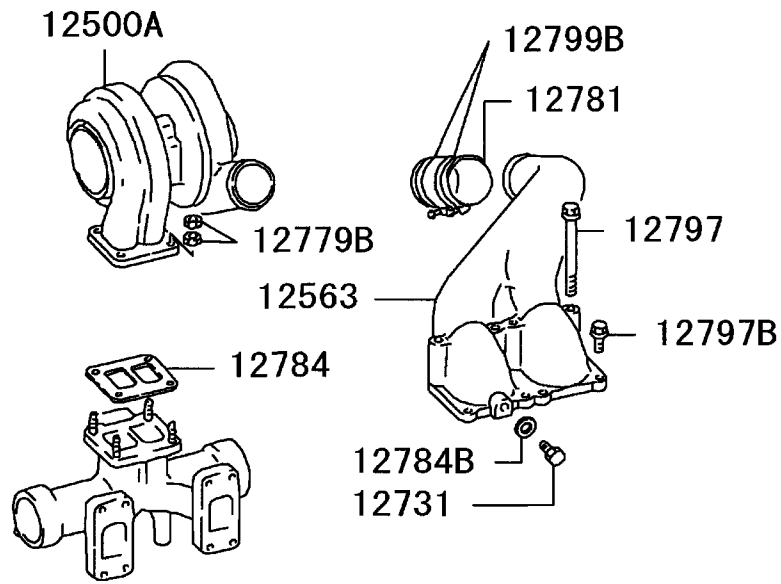


215T01

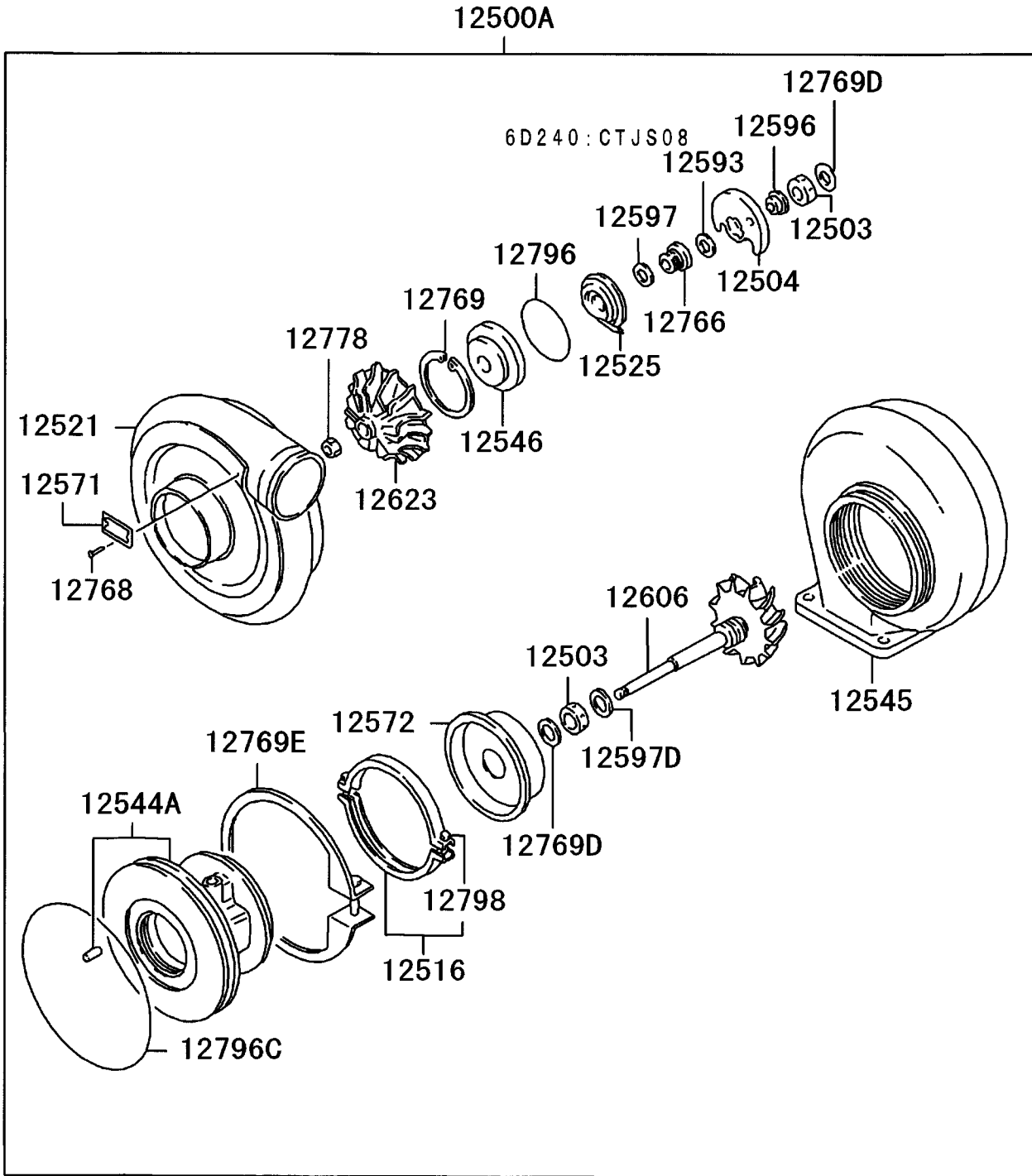


ターボチャージャー  
15-410 TURBOCHARGER

-138-



INNER PARTS



ターボチャージャ  
15-410 TURBOCHARGER

02 6D240 CTJS08000  
01 6D221 CTJS18000

-140-

見出番号 REF.-NO.	部品番号 PART NO.	代 替 R / P	変 順 号 S E N G Q G	部品名称および記事・仕様記号 PART NAME & DESCRIPTION	型式・個数 MODEL & QTY					適用号機 APPLICABLE SERIAL NO.	管 区 M / R	新 規 V R D
					01	02						
12500A	4917400565			TURBOCHARGER ASSY TD08	1					9211-1		
	4918801661			TURBOCHARGER ASSY TD08		1				0105-1		
12503	4917421100 (4917421110)	3		BEARING, T/C SHAFT	2	2				9211-1		
12504	4918821500			THRUST BEARING, T/C	1	1				9211-1		
12516	4917414000			COUPLING, T/C HOUSING	1	1				9211-1		
12521	4917451300			COVER, T/C COMPRESSOR	1					9211-1		
	4918855120			COVER, T/C COMPRESSOR		1				0105-1		
12525	4917422200			DEFLECTOR, T/C OIL	1					9211-1		
12544A	4918822210			DEFLECTOR, T/C OIL		1				0105-1		
	1917425100			HOUSING ASSY, T/C BEARING	1					9211-1		
12545	4918825300			HOUSING ASSY, T/C BEARING		1				0105-1		
	4917410500			HOUSING, T/C TURBINE	1					9211-1	9706-2	
12546	4917410501			HOUSING, T/C TURBINE	1					9706-3		
	4918810400			HOUSING, T/C TURBINE		1				0105-1		
12563	4917422510			INSERT, T/C BEARING HOUSING	1					9211-1		
	4918822500			INSERT, T/C BEARING HOUSING		1				0105-1		
12571	ME050759			PIPE, T/C TO INLET MANIFOLD	1	1				9211-1		
12572	4916855200			NAME PLATE, T/C	1	1				9211-1		
12593	4917419100			PLATE, T/C TURBINE BACK	1					9211-1		
	4918819100			PLATE, T/C TURBINE BACK		1				0105-1		
12596	4918842300			RING, T/C SHAFT BEARING THRUST		1				0105-1		
12597	4918842400			RING, T/C SHAFT THRUST	1	1				9211-1		
12597D	4917423100			RING, T/C SHAFT TURBINE PISTON	1	1				9211-1		
12606	4918123100	#		RING, T/C SHAFT TURBINE PISTON	1	1				9211-1	9706-2	
	4917430100			SHAFT & TURBINE, T/C T97020	1					9211-1	9706-2	
12623	4917430130			SHAFT & TURBINE, T/C LH-THREAD	1					9706-3		
	4918830100	#		SHAFT & TURBINE, T/C T97020		1				0105-1	0610-2	
12731	4918830130			SHAFT & TURBINE, T/C LH-THREAD		1				0610-3		
	4917444200	3		WHEEL, T/C COMPRESSOR	1					9211-1		
12766	(4917444201)			WHEEL, T/C COMPRESSOR		1				0105-1		
	4918845120			WHEEL, T/C COMPRESSOR		1				0105-1		
12768	ME031088			PLUG, T/C SCREW	1	1				9211-1		
12769	4917442130			SLEEVE, T/C INR	1					9211-1		
12769D	4918842100			SLEEVE, T/C INR		1				0105-1		
	0066502048			RIVET, T/C INR	2					9211-1		
12778	0066502048			RIVET, T/C INR		1				0105-1		
	4917423200			SNAP RING, T/C INR	1	1				9211-1		
12778E	4917422300			SNAP RING, T/C INR	2	2				9211-1		
12778F	4917423300			SNAP RING, T/C INR	1	1				9211-1		
12778G	4917442200			NUT, T/C INR	1					9211-1	9706-2	
	4913442200			NUT, T/C INR LH-THREAD	1					9706-3		

ターボチャージャー  
15-410 TURBOCHARGER

02 6D240 CTJS08000  
01 6D221 CTJS18000

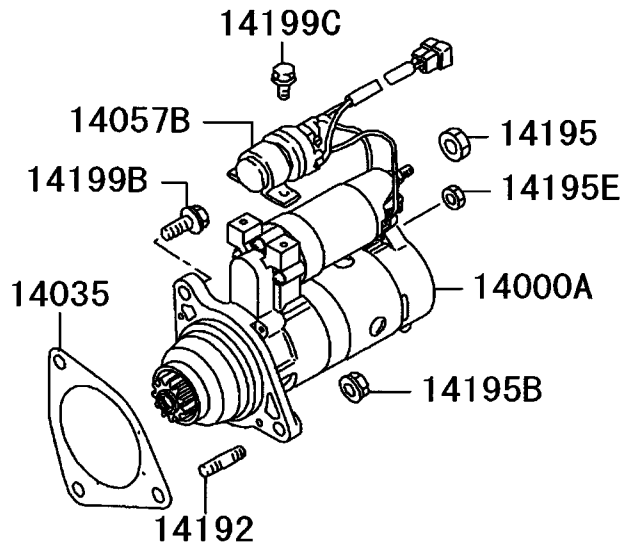
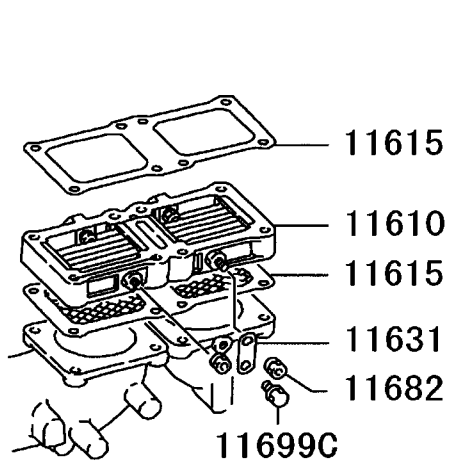
-141-

見出番号 REF.-NO.	部品番号 PART NO.	代 替 R / P	変 更 順 号 S C E N E Q G	部 品 名 称 および 記事・仕様記号 PART NAME & DESCRIPTION	型式・個数 MODEL & QTY					適用号機 APPLICABLE SERIAL NO.		管 区 M / R	新 規 V / R D	
					01	02					FROM@- : -@UPTO			
12779B	4917442200			NUT,T/C INR		1					0105・1	0610・2		
	4913442200			NUT,T/C INR		1					0610・3			
	MH004110			LH-THREAD NUT,T/C 10	8	8					9211・1			
12781	ME053870			HOSE,T/C 63.5X65	1	1					9211・1			
12784	3003291200 (ME150877)	3		GASKET,T/C	1						9211・1	9412・3		
	ME150877			GASKET,T/C	1							9501・1		
12784B	ME150877			GASKET,T/C		1					0105・1			
	F420210000			GASKET,T/C D=10	1	1					9211・1			
12796	4917422600			O-RING,T/C INR	1	1					9211・1			
12796C	4917422700			O-RING,T/C INR	1	1					9211・1			
12797	MH000829			BOLT,T/C FLANGE,10X120	4	4					9211・1			
12797B	MH000716			BOLT,T/C FLANGE,10X55	4	4					9211・1			
12798	4916814020			BOLT,T/C INR	1	1					9211・1			
12799B	MH021370			CLAMP,T/C D=60-80	2	2					9211・1			



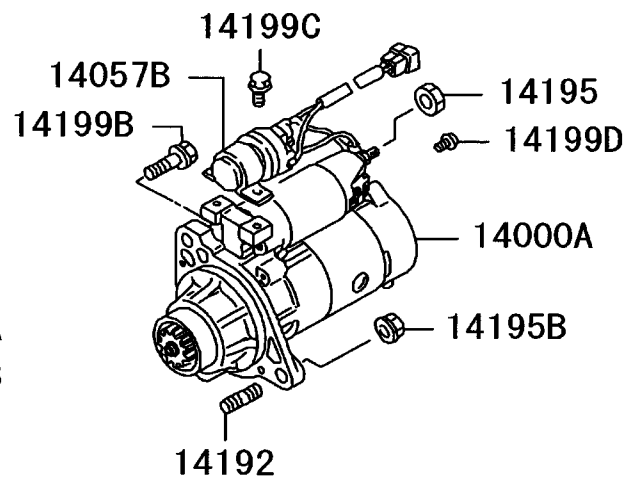
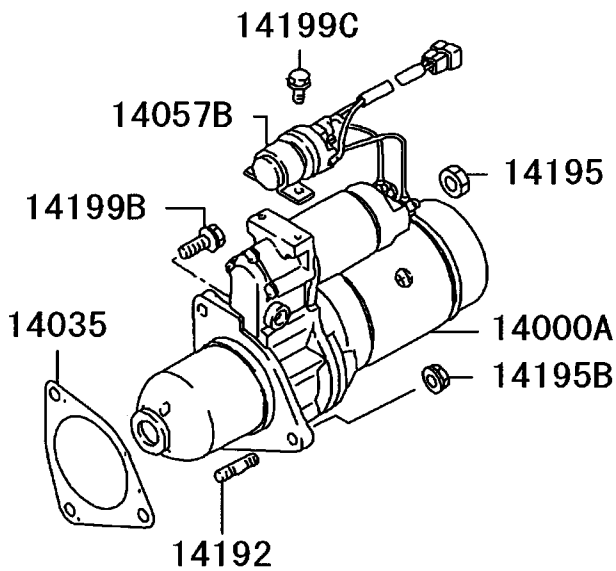
スターター  
16-010 STARTER

-142-

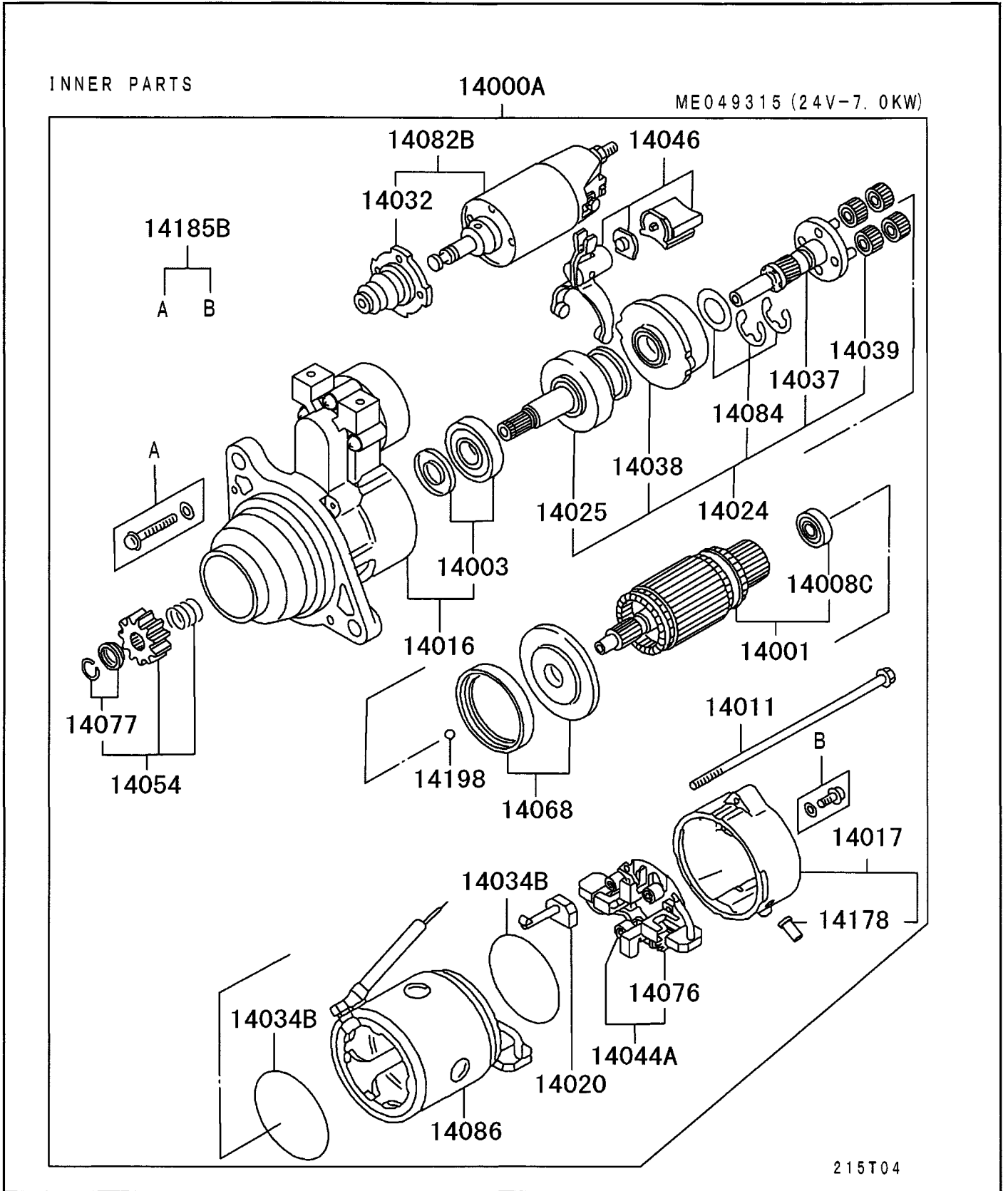


6D22-T (-0010·2)

6D24-T (-0306·1)

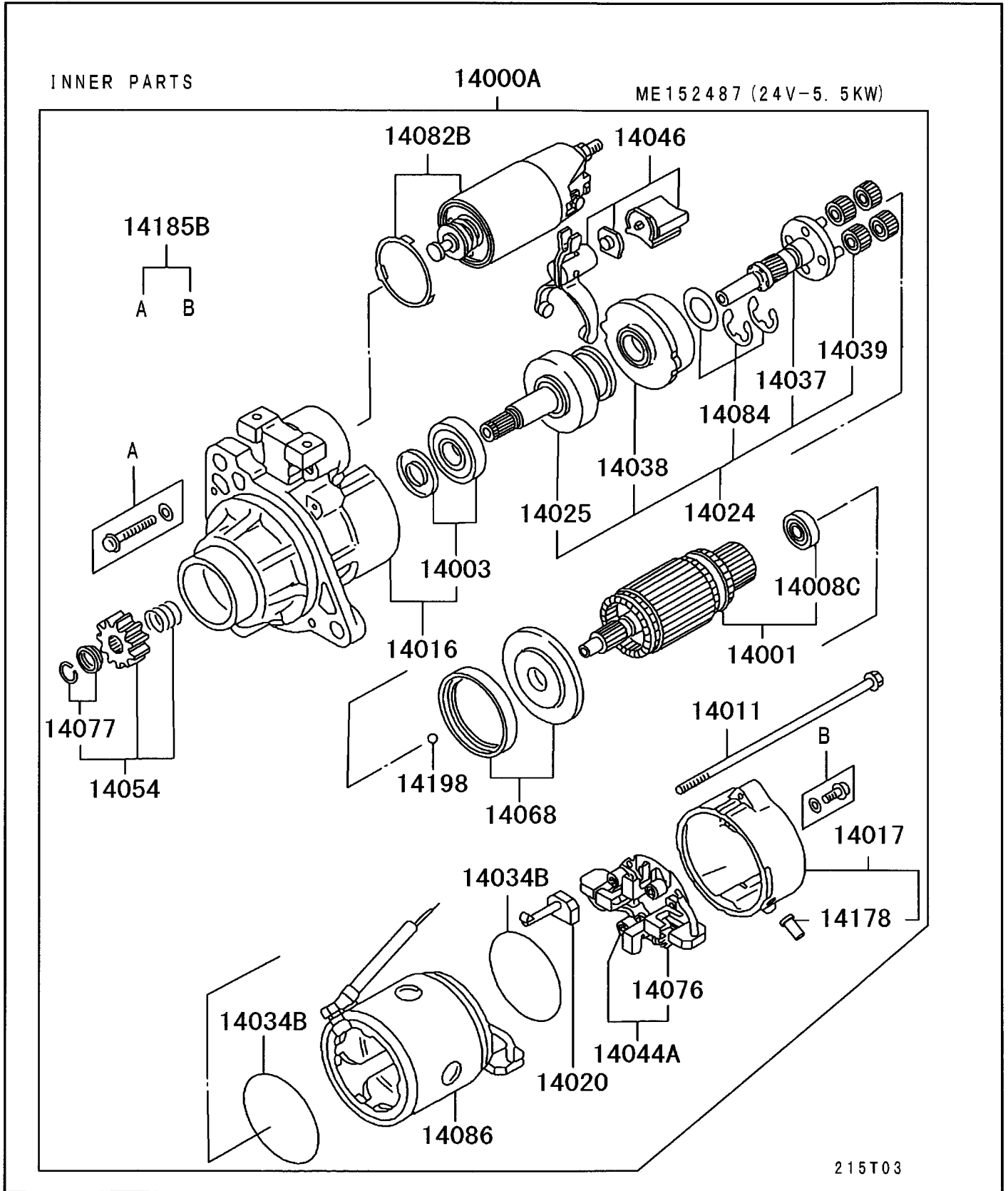


215T01

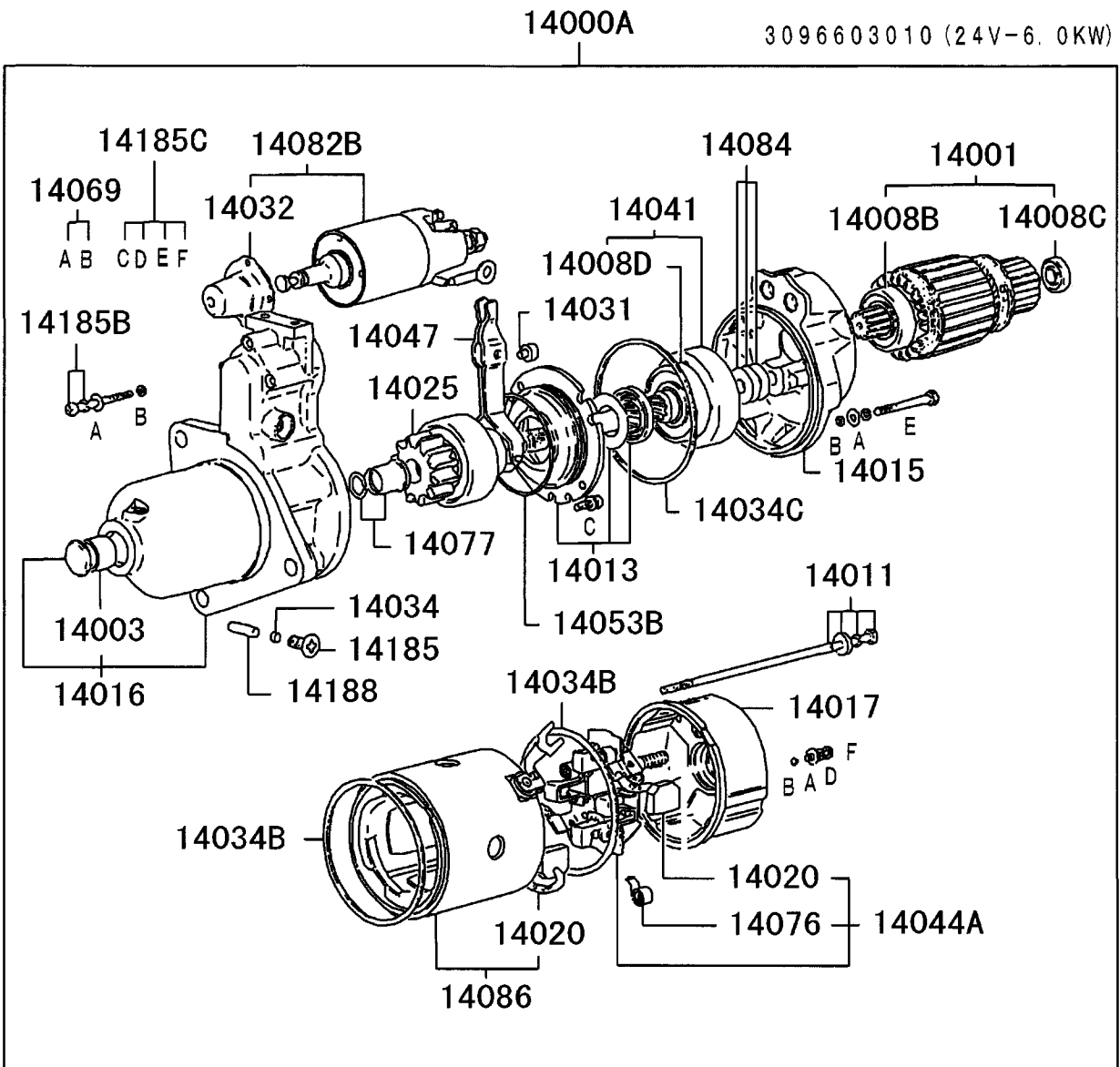


スターター  
16-010 STARTER

-144-



INNER PARTS



スターター  
16-010 STARTER

02 6D240 CTJS08000  
01 6D221 CTJS18000

-146-

見出番号 REF.-NO.	部品番号 PART NO.	代 替 R / P	変 順 S E N G Q	部 品 名 称 および 記事・仕様記号 PART NAME & DESCRIPTION	型式・個数 MODEL & QTY					適用号機 APPLICABLE SERIAL NO.		管 区 M / R	新 規 V / R D
					01	02					FROM@- : -@UPTO		
11610	ME067539			HEATER,INTAKE AIR	1	1					9211-1		
11615	ME057663 (ME150067) ME057741	R	3	GASKET,INTAKE AIR HEATER	1						9211-1	9412-3	
				GASKET,INTAKE AIR HEATER W/NET	1						9211-1	9412-3	
	(ME353132) ME150068			GASKET,INTAKE AIR HEATER W/NET	1						9501-1	0009-1	
	ME150067			GASKET,INTAKE AIR HEATER	1						9501-1		
	ME150878			GASKET,INTAKE AIR HEATER W/NET	1						0009-2		
	ME150067			GASKET,INTAKE AIR HEATER		1					0105-1		
	ME150878			GASKET,INTAKE AIR HEATER W/NET		1					0105-1		
11631	ME057329			PLATE,INTAKE AIR HEATER CABLE EARTH	1	1					9211-1		
11682	MF434103			NUT,INTAKE SILENCER FLANGE,6	2	2					9211-1		
11699C	MF140020			BOLT,INTAKE AIR HEATER FLANGE,8X10	1	1					9211-1		
14000A	M005T50276			STARTER ASSY 24V-6.0KW	1						9211-1	0010-2	
	M009T80771			STARTER ASSY 24V-7.0KW	1						0010-3		
	M009T60171			STARTER ASSY 24V-5.5KW		1					0105-1	0306-1	
	M009T80771			STARTER ASSY 24V-7.0KW		1					0306-2		
14001	M106X41071			ARMATURE KIT,STARTER	1						9211-1	0010-2	
	M106X45071			ARMATURE KIT,STARTER	1						0010-3		
	M106X44372			ARMATURE KIT,STARTER		1					0105-1	0306-1	
	M106X45071			ARMATURE KIT,STARTER		1					0306-2		
14003	M410X13971			BEARING & SLEEVE KIT,STARTER	1						9211-1	0010-2	
	M690X00972			BEARING & SLEEVE KIT,STARTER	1						0010-3		
	M690X00871			BEARING & SLEEVE KIT,STARTER		1					0105-1	0306-1	
	M690X00972			BEARING & SLEEVE KIT,STARTER		1					0306-2		
14008B	S930P28301			BEARING,STARTER ARMATURE	1						9211-1	0010-2	
14008C	S930P36370			BEARING,STARTER ARMATURE	1						9211-1	0010-2	
	S930P36301			BEARING,STARTER ARMATURE	1						0010-3	0302-3	
	M931X02570			BEARING,STARTER ARMATURE	1						0303-1		
	M931X01270			BEARING,STARTER ARMATURE		1					0105-1	0306-1	
	M931X02570			BEARING,STARTER ARMATURE		1					0306-2		
14008D	S930P28801			BEARING,STARTER ARMATURE	1						9211-1	0010-2	
14011	M981X73871			BOLT SET,STARTER	1						9211-1	0010-2	
	M981X76071			BOLT SET,STARTER	1						0010-3		
	M981X76071			BOLT SET,STARTER		1					0105-1		
14013	M646X70571			BRACKET,STARTER GEAR	1						9211-1	0010-2	
14015	M646B21702			BRACKET,STARTER,CTR	1						9211-1	0010-2	
14016	M641X56871			BRACKET,STARTER,FR	1						9211-1	0010-2	
	M641XC3271			BRACKET,STARTER,FR	1						0010-3		
	M641X83471			BRACKET,STARTER,FR		1					0105-1	0306-1	

スターター  
16-010 STARTER

02 6D240 CTJS08000  
01 6D221 CTJS18000

-147-

見出番号 REF.-NO.	部品番号 PART NO.	代 替 R / P	変 順 号 S E N G	部 品 名 称 および 記事・仕様記号 PART NAME & DESCRIPTION	型式・個数 MODEL & QTY					適用号機 APPLICABLE SERIAL NO.		管 区 M / R	新 規 V R D
					01	02					FROM@		
14017	M641XC3271			BRACKET,STARTER,FR		1					0306-2		
	M644X20371			BRACKET,STARTER,RR	1						9211-1	0010-2	
	M642X42971			BRACKET,STARTER,RR	1						0010-3	0011-1	
	M642X48871			BRACKET,STARTER,RR	1						0011-2		
	M642X48171			BRACKET,STARTER,RR		1					0105-1	0306-1	
14020	M642X48871			BRACKET,STARTER,RR		1					0306-2		
	M648C25075			BRUSH,STARTER	4						9211-1	0010-2	
	M648X43371			BRUSH,STARTER	1						0010-3		
	M648X42171			BRUSH,STARTER		2					0105-1	0306-1	
14024	M357X93774			CLUTCH KIT,STARTER PINION & REDUCTION	1						0010-3		
	M357X92871			CLUTCH KIT,STARTER PINION & REDUCTION		1					0105-1	0306-1	
14025	M357X93774			CLUTCH KIT,STARTER PINION & REDUCTION		1					0306-2		
	M191T72672			CLUTCH,STARTER OVERRUNNING	1						9211-1	0010-2	
14031	M191X90471			CLUTCH,STARTER OVERRUNNING	1						0010-3		
	M191X69571			CLUTCH,STARTER OVERRUNNING		1					0105-1	0306-1	
	M191X90471			CLUTCH,STARTER OVERRUNNING		1					0306-2		
	M200D01101			GUIDE,STARTER PINION SHIFT LEVER	1						9211-1	0010-2	
14032	M212C09201			COVER,STARTER MAGNETIC SWITCH	1						9211-1	0010-2	
	M212C09201			COVER,STARTER MAGNETIC SWITCH	1						0010-3		
14034	M212C09201			COVER,STARTER MAGNETIC SWITCH		1					0306-2		
	M578D04901			GASKET,STARTER INR	1						9211-1	0010-2	
	M578D18001			GASKET,STARTER INR	2						9211-1	0010-2	
	M578X32271			GASKET,STARTER INR	2						0010-3		
	M578X31071			GASKET,STARTER INR		2					0105-1	0306-1	
14034C	M578X32271			GASKET,STARTER INR		2					0306-2		
	M578D18901			GASKET,STARTER INR	1						9211-1	0010-2	
14035	3096690300 (ME440947)	3		GASKET,STARTER	1						9211-1	0107-3	
	ME440947			GASKET,STARTER	1						0108-1		
14037	M357X66271			GEAR,STARTER REDUCTION	1						0306-2		
	M357X67871			GEAR,STARTER REDUCTION		1					0010-3		
	M357X66271			GEAR,STARTER REDUCTION		1					0105-1	0306-1	
14038	M135X03271			GEAR,STARTER REDUCTION INTERNAL	1						0306-2		
	M135X02771			GEAR,STARTER REDUCTION INTERNAL		1					0010-3		
14039	M135X03271			GEAR,STARTER REDUCTION INTERNAL		1					0105-1	0306-1	
	M230X01271			GEAR,STARTER REDUCTION PINION	4						0306-2		
	M230X00971			GEAR,STARTER REDUCTION PINION		4					0010-3		
	M230X01271			GEAR,STARTER REDUCTION PINION		4					0105-1	0306-1	
14041	M357X60671			GEAR KIT,STARTER SHAFT & REDUCTION	1						9211-1	0010-2	
14044A	M649T05571			HOLDER ASSY,STARTER BRUSH	1						9211-1	0010-2	
	M649X22471			HOLDER ASSY,STARTER BRUSH	1						0010-3		
	M649X21471			HOLDER ASSY,STARTER BRUSH		1					0105-1	0306-1	
	M649X22471			HOLDER ASSY,STARTER BRUSH		1					0306-2		
14046	M863X09371			LEVER KIT,STARTER PINION SHIFT	1						0010-3		
	M863X09274			LEVER KIT,STARTER PINION SHIFT		1					0105-1	0306-1	
	M863X09371			LEVER KIT,STARTER PINION SHIFT		1					0306-2		
14047	M864D06771			LEVER,STARTER PINION SHIFT	1						9211-1	0010-2	
14053B	S809P33201			O-RING,STARTER	1						9211-1	0010-2	

スタータ  
16-010 STARTER

02 6D240 CTJS08000  
01 6D221 CTJS18000

-148-

見出番号 REF.-NO.	部品番号 PART NO.	代 替 R / P	変 順 号 S C E N E Q G	部 品 名 称 および 記事・仕様記号 PART NAME & DESCRIPTION	型式・個数 MODEL & QTY					適用号機 APPLICABLE SERIAL NO.		管 区 M / R	新 規 V / R D	
					01	02					FROM@			-@UPTO
14054	M605X72871 (M605X78271)	3		PINION KIT,STARTER	1						0010-3	0210-3		
	M605X78271			PINION KIT,STARTER	1						0211-1			
	M605X98871 (M605X77571)	3		PINION KIT,STARTER		1					0105-1	0210-3		
	M605X77571			PINION KIT,STARTER		1					0211-1	0306-1		
14057B	M605X78271			PINION KIT,STARTER		1					0306-2			
	3096600091			RELAY,STARTER SAFETY CONTROL	1						9211-1	9708-2		
	ME049300			RELAY,STARTER SAFETY CONTROL	1						9708-3			
	ME049300			RELAY,STARTER SAFETY CONTROL		1					0105-1			
14068	M578X32171			GASKET SET,STARTER YOKE	1						0010-3			
	M578X30971			GASKET SET,STARTER YOKE		1					0105-1	0306-1		
	M578X32171			GASKET SET,STARTER YOKE		1					0306-2			
14069	M578X13574			SEAL RING,STARTER	1						9211-1	0010-2		
14076	M391C02001			SPRING,STARTER BRUSH	4						9211-1	0010-2		
	M391X04671			SPRING,STARTER BRUSH	4						0010-3			
	M391X04571			SPRING,STARTER BRUSH		4					0105-1	0306-1		
	M391X04671			SPRING,STARTER BRUSH		4					0306-2			
14077	M385X02971			STOPPER KIT,STARTER PINION	1						9211-1	0010-2		
	M385X06971			STOPPER KIT,STARTER PINION	1						0010-3			
	M385X06771			STOPPER KIT,STARTER PINION		1					0105-1	0306-1		
	M385X06971			STOPPER KIT,STARTER PINION		1					0306-2			
14082B	M373X04771			SWITCH KIT,STARTER MAGNETIC	1						9211-1	0010-2		
	M373X06971			SWITCH KIT,STARTER MAGNETIC	1						0010-3			
	M371XB3271			SWITCH KIT,STARTER MAGNETIC		1					0105-1	0306-1		
	M373X06971			SWITCH KIT,STARTER MAGNETIC		1					0306-2			
14084	M900X02171			WASHER SET,STARTER GEAR SHAFT	1						9211-1	0010-2		
	M982X39071			WASHER SET,STARTER GEAR SHAFT	1						0010-3			
	M982X38871			WASHER SET,STARTER GEAR SHAFT		1					0105-1	0306-1		
	M982X39071			WASHER SET,STARTER GEAR SHAFT		1					0306-2			
14086	M800X41874			YOKE,STARTER	1						9211-1	0010-2		
	M800X76675			YOKE,STARTER	1						0010-3			
	M800X74071			YOKE,STARTER		1					0105-1	0306-1		
	M800X76675			YOKE,STARTER		1					0306-2			
14178	M256X08571			GROMMET,STARTER INR	1						0011-2	0012-2		
	M256X08471			GROMMET,STARTER INR	1						0012-3			
	M256X08471			GROMMET,STARTER INR		1					0105-1			
14185	S060S10014			SCREW,STARTER INR	1						9211-1	0010-2		
14185B	M414X03071			SCREW,STARTER INR	1						9211-1	0010-2		
	M414X08071			SCREW,STARTER INR	1						0010-3			
	M414X07472			SCREW,STARTER INR		1					0105-1	0306-1		
	M414X08071			SCREW,STARTER INR		1					0306-2			
14185C	M414X03872			SCREW,STARTER INR	1						9211-1	0010-2		
14188	M984D00501			PIN,STARTER INR	1						9211-1	0010-2		
14192	F145012035			STUD,STARTER	1	1					9211-1			
14195	MH004186			12X35 NUT,STARTER	1	1					9211-1			
14195B	MF434106			10 NUT,STARTER	1	1					9211-1			
				FLANGE,12										

スター  
16-010 STARTER

02 6D240 CTJS08000  
01 6D221 CTJS18000

-149-

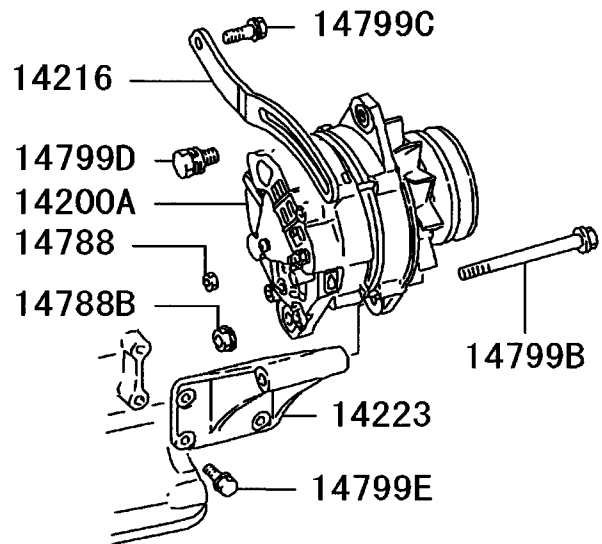
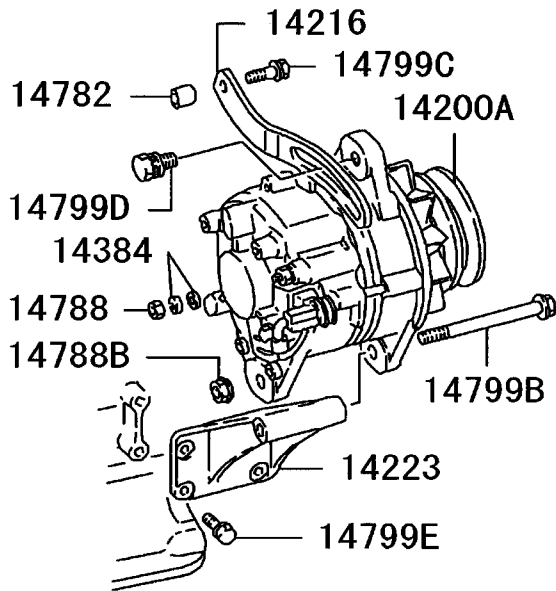
見出番号 REF.-NO.	部品番号 PART NO.	代 替 R / P	変 順 S C E N E Q G	部 品 名 称 および 記事・仕様記号 PART NAME & DESCRIPTION	型式・個数 MODEL & QTY					適用号機 APPLICABLE SERIAL NO.		管 区 M / R	新 規 V R D
					01	02					FROM@- : -@UPTO		
14195E	MS446181			NUT,STARTER FLANGE,5	1	1					0010-3		
14198	S409S00008			BALL,STARTER INR	1	1					0010-3		
14199B	MH000923			BOLT,STARTER FLANGE,12X35	2						9211-1	9404-3	
	MH000924	R		BOLT,STARTER FLANGE,12X40	2						9405-1		
	(MH000840) MH000924	R		BOLT,STARTER FLANGE,12X40		2					0105-1		
14199C	(MH000840) MF140005			BOLT,STARTER FLANGE,6X16	2						9211-1	0009-3	
	MH000999			BOLT,STARTER FLANGE,6X12	2						0010-1		
	MH000999			BOLT,STARTER FLANGE,6X12		2					0105-1		
14199D	F160005010			BOLT,STARTER WASHER ASSEMBLED,5X10		1					0105-1	0306-1	



オルタネータ & レギュレータ  
16-110 ALTERNATOR & REGULATOR

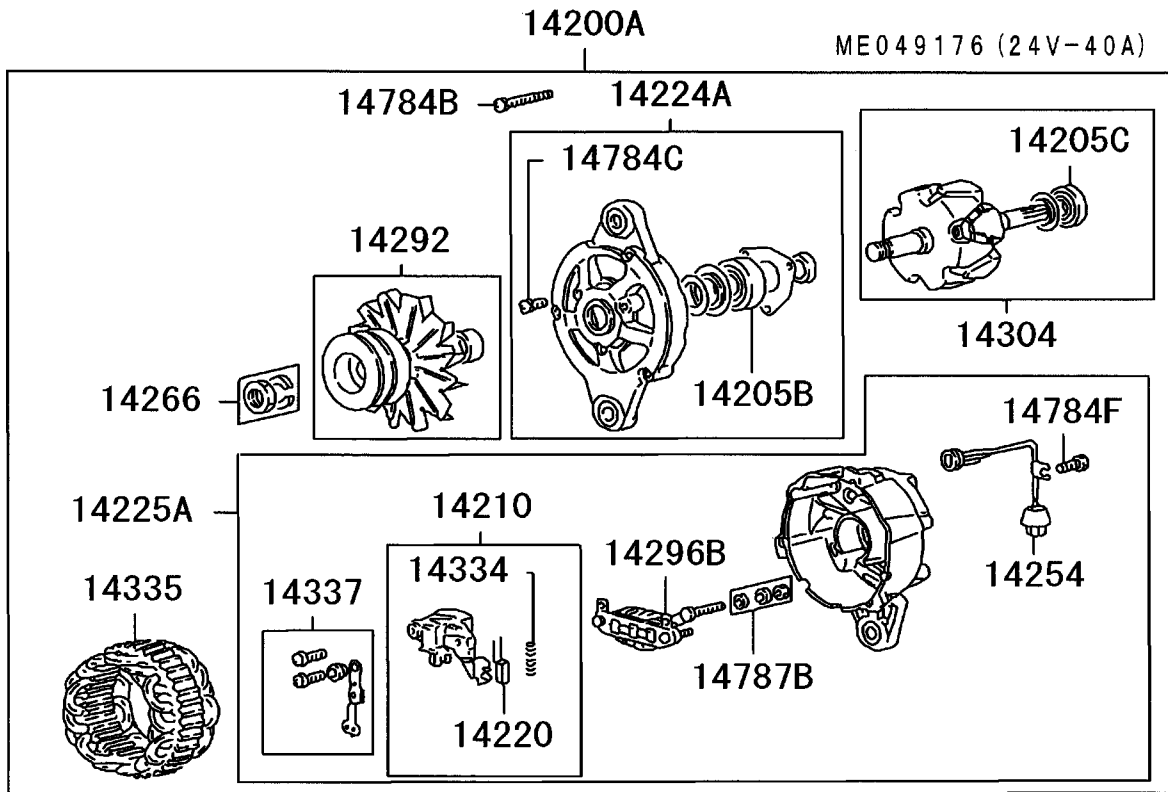
-150-

(-9708・2)



215T01

INNER PARTS



オルタネータ & レギュレータ  
 16-110 ALTERNATOR & REGULATOR

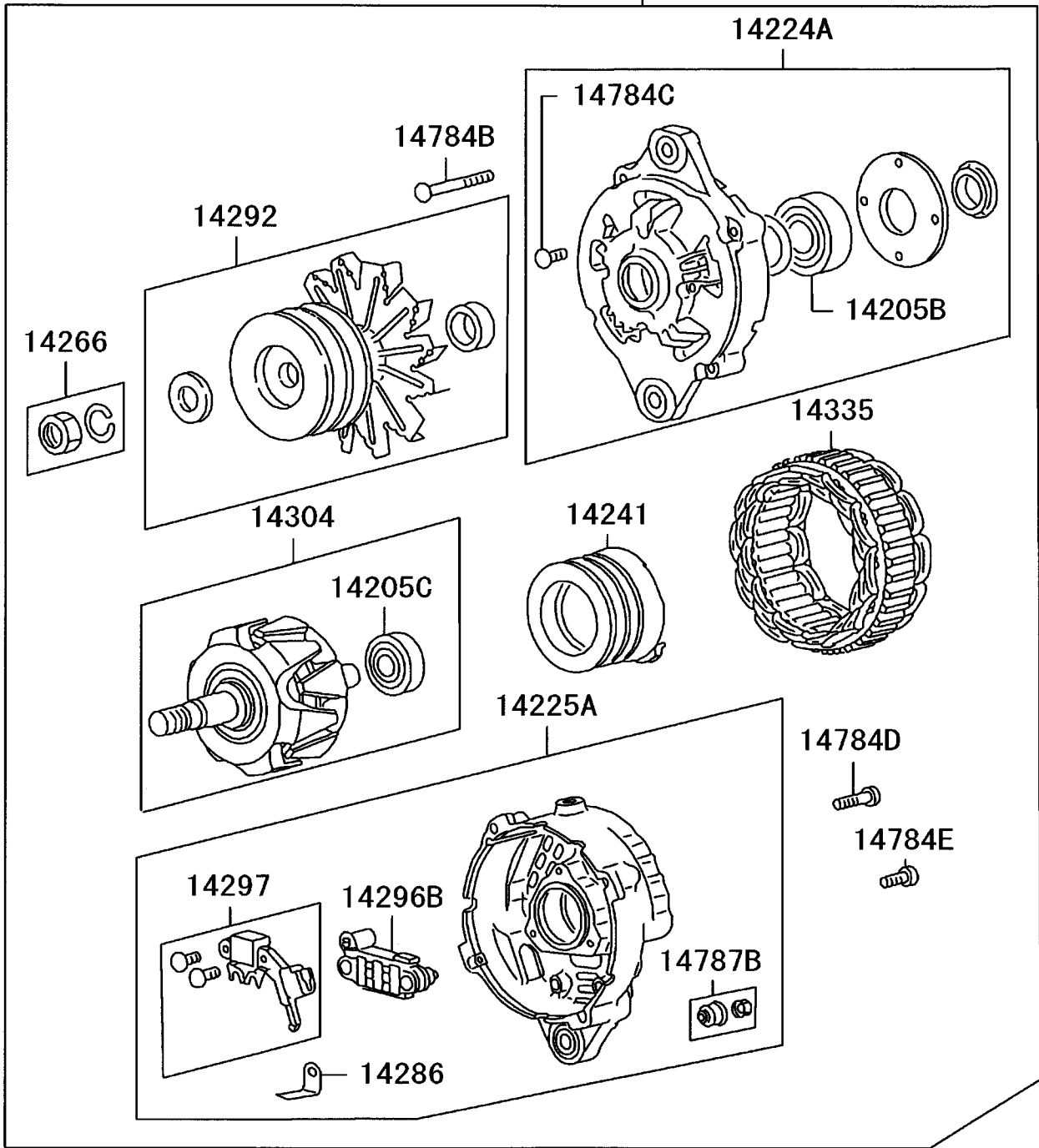
-152-

INNER PARTS

14200A

ME049280 (24V-40A)  
 ME049289 (24V-50A)

14224A



215T03

オルタネータ & レギュレータ  
16 -110 ALTERNATOR & REGULATOR

02 6D240 CTJS08000  
01 6D221 CTJS18000

-153-

見出番号 REF.-NO.	部品番号 PART NO.	代 替 R / P	変 順 号 S C E N E Q G	部 品 名 称 および 記事・仕様記号 PART NAME & DESCRIPTION	型式・個数 MODEL & QTY					適用号機 APPLICABLE SERIAL NO.		管 区 M / R	新 規 V / R / D	
					01	02					FROM@-			-@UPTO
14200A	A004T57987			ALTERNATOR ASSY 24V-40A	1						9211-1	9708-2		
	A004T40287			ALTERNATOR ASSY 24V-40A	1						9708-3	9808-2		
	A004T40387			ALTERNATOR ASSY 24V-50A	1						9808-3			
14205B	A004T40387			ALTERNATOR ASSY 24V-50A		1					0105-1			
	S930P37201			BEARING,ALTERNATOR ROTOR	1						9211-1	9708-2		
14205C	S930P90670			BEARING,ALTERNATOR ROTOR	1						9708-3			
	B930P35670			BEARING,ALTERNATOR ROTOR	1	1					0105-1			
	S930P81170			BEARING,ALTERNATOR ROTOR	1						9211-1	9708-2		
14210	S930P81170			BEARING,ALTERNATOR ROTOR	1						9708-3			
	A866T06670			BRUSH KIT,ALTERNATOR	1	1					0105-1			
14216	ME057675			BRACE,ALTERNATOR ADJUSTING	1						9211-1	9708-2		
	ME157759			BRACE,ALTERNATOR ADJUSTING	1						9708-3			
	ME157759			BRACE,ALTERNATOR ADJUSTING		1					0105-1			
14220	A648D01971			BRUSH,ALTERNATOR	2						9211-1	9708-2		
14223	ME059704			BRACKET,ALTERNATOR MOUNTING	1						9211-1	9708-2		
	ME157763			BRACKET,ALTERNATOR MOUNTING	1						9708-3			
	ME157763			BRACKET,ALTERNATOR MOUNTING		1					0105-1			
14224A	A640T30770			BRACKET ASSY,ALTERNATOR,FR	1						9211-1	9708-2		
	A640X57570			BRACKET ASSY,ALTERNATOR,FR	1						9708-3			
	A640X57570			BRACKET ASSY,ALTERNATOR,FR		1					0105-1			
14225A	A641T54670			BRACKET ASSY,ALTERNATOR,RR	1						9211-1	9708-2		
	A642X22670			BRACKET ASSY,ALTERNATOR,RR	1						9708-3	9808-2		
	A642X22770			BRACKET ASSY,ALTERNATOR,RR	1						9808-3			
	A642X22770			BRACKET ASSY,ALTERNATOR,RR		1					0105-1			
14241	A299X01470			COIL,ALTERNATOR ROTOR	1	1					9708-3			
14254	A309D11271			HARNESS,ALTERNATOR INR	1						9211-1	9708-2		
14266	A529X06571			NUT KIT,ALTERNATOR PULLEY W/WASHER	1						9211-1	0207-3		
	A981X21071			NUT KIT,ALTERNATOR PULLEY FLANGE	1						0208-1			
14286	A529X06571			NUT KIT,ALTERNATOR PULLEY W/WASHER	1						0105-1	0207-3		
	A981X21071			NUT KIT,ALTERNATOR PULLEY FLANGE		1					0208-1			
14292	A666X82570			PLATE,ALTERNATOR RR BRACKET	1						9708-3	9708-3		
	A666X82870			PLATE,ALTERNATOR RR BRACKET	1						9709-1			
14292	A666X82870			PLATE,ALTERNATOR RR BRACKET		1					0105-1			
	A628T55070			PULLEY & FAN KIT,ALTERNATOR	1						9211-1	9708-2		
	A628T51970			PULLEY & FAN KIT,ALTERNATOR	1						9708-3			
14296B	A628T51970			PULLEY & FAN KIT,ALTERNATOR		1					0105-1			
	A860T22470			RECTIFIER,ALTERNATOR	1						9211-1	9708-2		
14297	A860X47870			RECTIFIER,ALTERNATOR	1						9708-3	9808-2		
	A860X47970			RECTIFIER,ALTERNATOR	1						9808-3			
	A860X47970			RECTIFIER,ALTERNATOR		1					0105-1			
	A866X38272			REGULATOR,ALTERNATOR	1	1					9708-3			

オルタネータ & レギュレータ  
16-110 ALTERNATOR & REGULATOR

02 6D240 CTJS08000  
01 6D221 CTJS18000

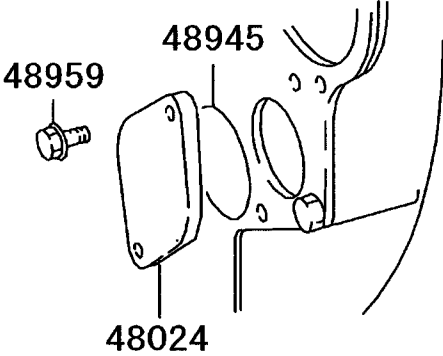
-154-

見出番号 REF.-NO.	部品番号 PART NO.	代 替 R / P	変 順 号 S E N G Q	部 品 名 称 および 記事・仕様記号 PART NAME & DESCRIPTION	型式・個数 MODEL & QTY					適用号機 APPLICABLE SERIAL NO.		管 区 M / R	新 規 V R D	
					01	02					FROM@			-@UPTO
14304	A860T30070			ROTOR KIT,ALTERNATOR	1						9211-1	9708-2		
	A880X69170			ROTOR KIT,ALTERNATOR	1						9708-3			
	A880X69170			ROTOR KIT,ALTERNATOR		1					0105-1			
14334	A389D01901			SPRING,ALTERNATOR BRUSH	2						9211-1	9708-2		
14335	A383T26070			STATOR,ALTERNATOR	1						9211-1	9708-2		
	A383X36270			STATOR,ALTERNATOR	1						9708-3	9808-2		
	A383X37370			STATOR,ALTERNATOR	1						9808-3			
	A383X37370			STATOR,ALTERNATOR		1					0105-1			
14337	A450X14571			TERMINAL KIT,ALTERNATOR	1						9211-1	9708-2		
14384	F250005000			WASHER,ALTERNATOR	1						9211-1	9708-2		
	F251505000			PLAIN,5 WASHER,ALTERNATOR	1						9211-1	9708-2		
14782	3127516500			SPRING,5 SPACER,ALTERNATOR	1						9211-1	9708-2		
				T=20										
14784B	A414X18471			SCREW,ALTERNATOR INR	1						9211-1	9708-2		
	A414X19971			SCREW,ALTERNATOR INR	1						9708-3			
	A414X19971			SCREW,ALTERNATOR INR		1					0105-1			
14784C	A414X10671			SCREW,ALTERNATOR INR	1						9211-1	9708-2		
	A414X20071			SCREW,ALTERNATOR INR	1						9708-3			
	A414X20071			SCREW,ALTERNATOR INR		1					0105-1			
14784D	A414X21571			SCREW,ALTERNATOR INR	1	1					9708-3			
14784E	A414X23371			SCREW,ALTERNATOR INR	1	1					9708-3			
14784F	A981S60102			SCREW,ALTERNATOR INR	1						9211-1	9708-2		
14787B	A529X05571			NUT,ALTERNATOR INR	1						9211-1	9708-2		
	A529X08971	3		NUT,ALTERNATOR INR	1						9708-3	0110-3		
	(A529X12671)													
	A529X12671			NUT,ALTERNATOR INR	1						0111-1			
	A529X08971	3		NUT,ALTERNATOR INR		1					0105-1	0110-3		
	(A529X12671)													
14788	A529X12671			NUT,ALTERNATOR INR		1					0111-1			
	F230005000			NUT,ALTERNATOR	1						9211-1	9708-2		
	MS446183			5 NUT,ALTERNATOR	1						9708-3			
	MS446183			FLANGE,8 NUT,ALTERNATOR		1					0105-1			
	MS446183			FLANGE,8 NUT,ALTERNATOR	1	1					9211-1			
14788B	MF434106			FLANGE,12 NUT,ALTERNATOR	1	1					9211-1			
14799B	MH000703			BOLT,ALTERNATOR	1	1					9211-1			
	MH000711			FLANGE,12X125 BOLT,ALTERNATOR	1	1					9211-1			
14799C	MH000711			FLANGE,10X40 BOLT,ALTERNATOR	1	1					9211-1			
14799D	MH000372			BOLT,ALTERNATOR	1	1					9211-1			
	MH000713	#		WASHER ASSEMBLED,12X30 BOLT,ALTERNATOR	4						9211-1	0312-3		
14799E	MH000713	#		FLANGE,10X20 T02406A BOLT,ALTERNATOR	4						0401-1			
	MS146005	#		FLANGE,10X22 BOLT,ALTERNATOR	4						0105-1	0312-3		
	MH000713	#		BOLT,ALTERNATOR	4						0105-1	0312-3		



パワー ステアリング オイル ポンプ  
37 -110 POWER STEERING OIL PUMP

-156-







01911C



01913B



プレート & ラベル  
42 -550 PLATE & LABEL

02 6D240 CTJS08000  
01 6D221 CTJS18000

見出番号 REF.-NO.	部品番号 PART NO.	代 替 R / P	変 順 号 S C E N E Q G	部 品 名 称 および 記事・仕様記号 PART NAME & DESCRIPTION	型式・個数 MODEL & QTY					適用号機 APPLICABLE SERIAL NO.		管 区 M / R	新 規 V / R D	
					01	02					FROM@			-@UPTO
01911C	*			NAME PLATE,ENG NS	1						0010-3	0212-3		
	*			NAME PLATE,ENG NS	1						0301-1			
	*			NAME PLATE,ENG NS		1					0105-1	0212-3		
01913B	*			NAME PLATE,ENG NS		1					0301-1			
	*			PLATE,VALVE CLEARANCE CAUTION NS	1						9211-1	9308-3		
	*			PLATE,VALVE CLEARANCE CAUTION NS	1						9309-1	0010-2		



部 品 番 号 顺 索 引

PARTS NUMBER INDEX



部 品 番 号 順 索 引  
PARTS NUMBER INDEX

- A1 -

部 品 番 号 PART NO.	ページ PAGE	見出番号 REF.NO.	部 品 番 号 PART NO.	ページ PAGE	見出番号 REF.NO.	部 品 番 号 PART NO.	ページ PAGE	見出番号 REF.NO.
A004T40287	153	14200A	F251508000	31	02178	M230X01271	147	14039
A004T40387	153	14200A		40	03264	M256X08471	148	14178
A004T57987	153	14200A	F251510000	53	15172D	M256X08571	148	14178
A299X01470	153	14241		70	04378E	M357X60671	147	14041
A309D11271	153	14254	F251514000	123	05466	M357X66271	147	14037
A383T26070	154	14335	F287005019	40	03196	M357X67871	147	14037
A383X36270	154	14335		44	03297	M357X92871	147	14024
A383X37370	154	14335	F287005022	53	15186	M357X93774	147	14024
A389D01901	154	14334	F315001000	26	04999B	M371XB3271	148	14082B
A414X10671	154	14784C	F315001100	26	04999	M373X04771	148	14082B
A414X18471	154	14784B	F315001800	71	04379C	M373X06971	148	14082B
A414X19971	154	14784B	F315307500	157	48945	M385X02971	148	14077
A414X20071	154	14784C	F315603000	71	04379F	M385X06771	148	14077
A414X21571	154	14784D	F315603500	44	03295B	M385X06971	148	14077
A414X23371	154	14784E	F315604500	15	01983	M391C02001	148	14076
A450X14571	154	14337	F320002000	127	10444	M391X04571	148	14076
A529X05571	154	14787B	F320206200	33	03795	M391X04671	148	14076
A529X06571	153	14266		127	10098B	M410X13971	146	14003
A529X08971	154	14787B		127	10444B	M414X03071	148	14185B
A529X12671	154	14787B	F330310000	127	10582	M414X03872	148	14185C
A628T51970	153	14292	F420210000	21	01399M	M414X07472	148	14185B
A628T55070	153	14292		65	04184B	M414X08071	148	14185B
A640T30770	153	14224A		74	04998C	M578D04901	147	14034
A640X57570	153	14224A		135	11414	M578D18001	147	14034B
A641T54670	153	14225A		141	12784B	M578D18901	147	14034C
A642X22670	153	14225A	F420212000	31	02116D	M578X13574	148	14069
A642X22770	153	14225A	F420214000	54	15189B	M578X30971	148	14068
A648D01971	153	14220		74	04998D	M578X31071	147	14034B
A666X82570	153	14286	F420216000	31	02116	M578X32171	148	14068
A666X82870	153	14286		54	15189C	M578X32271	147	14034B
A860T22470	153	14296B		126	10021	M605X72871	148	14054
A860T30070	154	14304		131	10191	M605X77571	148	14054
A860X47870	153	14296B	F420220000	66	04192	M605X78271	148	14054
A860X47970	153	14296B	F420227000	54	15189D	M605X98871	148	14054
A866T06670	153	14210		59	01399C	M641X56871	146	14016
A866X38272	153	14297		74	04998B	M641X83471	146	14016
A880X69170	154	14304	F430003201	15	01988	M641XC3271	146	14016
A981S60102	154	14784F	F461016000	54	15197E	M642X42971	147	14017
A981X21071	153	14266	F501428000	20	01395J	M642X48171	147	14017
B930P35670	153	14205C	F800020000	62	04099	M642X48871	147	14017
F102506025	32	02192C	F800606205	126	10001B	M644X20371	147	14017
F102508022	54	15198B	F800606206	127	10573C	M646B21702	146	14015
F145010030	19	01383	F801006305	126	10001	M646X70571	146	14013
F145012035	148	14192	M0001300	32	02185D	M648C25075	147	14020
F160005010	149	14199D		127	10086	M648X42171	147	14020
F230005000	154	14788		131	10185	M648X43371	147	14020
F230006000	32	02188	M005T50276	146	14000A	M649T05571	147	14044A
F230008000	32	02188	M009T60171	146	14000A	M649X21471	147	14044A
F230010000	70	04377	M009T80771	146	14000A	M649X22471	147	14044A
F230016000	44	03296B	M106X41071	146	14001	M690X00871	146	14003
F230510000	41	03299	M106X44372	146	14001	M690X00972	146	14003
F230516000	44	03296B	M106X45071	146	14001	M800X41874	148	14086
F232014000	123	05471	M135X02771	147	14038	M800X74071	148	14086
F232020000	128	10594B	M135X03271	147	14038	M800X76675	148	14086
F232516000	128	10594	M191T72672	147	14025	M863X09274	147	14046
F250005000	154	14384	M191X69571	147	14025	M863X09371	147	14046
F250008000	32	02178C	M191X90471	147	14025	M864D06771	147	14047
F250010000	70	04378C	M200D01101	147	14031	M900X02171	148	14084
F251505000	154	14384	M212C09201	147	14032	M931X01270	146	14008C
F251506000	32	02178	M230X00971	147	14039	M931X02570	146	14008C

# 部品番号順索引 PARTS NUMBER INDEX

- A2 -

部品番号 PART NO.	ページ PAGE	見出番号 REF.NO.	部品番号 PART NO.	ページ PAGE	見出番号 REF.NO.	部品番号 PART NO.	ページ PAGE	見出番号 REF.NO.
M981X73871	146	14011	ME051702	40	03277B	ME054373	62	04007A
M981X76071	146	14011	ME051705	15	01182	ME054385	15	01303
M982X38871	148	14084	ME051706	19	01381	ME054393	62	04124
M982X39071	148	14084	ME051712	19	01305	ME054547	70	04300A
M984D00501	148	14188	ME051714	17	01210	ME054549	70	04311
MB001260	32	02185D	ME052053	21	03040	ME054661	65	04101
	127	10086	ME052054	21	03040	ME054669	70	04334
	131	10185	ME052055	21	03040	ME054703	62	04017
MD000523	15	01134	ME052056	21	03040	ME054744	59	01399E
MD008784	25	04903A	ME052057	21	03040		75	12537
ME011910	15	01951	ME052149	35	03036	ME055147	126	10013
ME014717	71	04385	ME052488	36	03050	ME055149	127	10098
ME016894	77	05392	ME052489	36	03050	ME055339	131	10151
ME020810	127	10573	ME052490	36	03050	ME055392	126	10016
ME031088	19	01385K	ME052491	36	03050	ME055393	126	10044
	135	11475	ME052492	36	03050	ME055395	127	10049B
	140	12731	ME052497	25	01510	ME055396	127	10098B
ME032042	35	03031	ME052658	33	03030A	ME055398	126	10025
ME034545	74	04232	ME052660	35	03016	ME055402	131	10122
ME034549	62	04095	ME052661	31	02122	ME056279	77	05314
ME039462	123	05429	ME052665	35	03037	ME056381	81	07011
ME040252	59	02200B	ME052666	35	03037	ME056670	77	05300
ME049300	148	14057B	ME052667	35	03037	ME056679	114	07429
ME050652	126	10041	ME052668	35	03037	ME056680	114	07429
ME050717	135	11431	ME052669	35	03037	ME056681	114	07429
ME050759	140	12563	ME052670	35	03037	ME056682	114	07429
ME051003	58	01307C	ME052671	31	02114	ME056925	123	07512
ME051051	41	03323	ME052672	31	02114	ME057119	51	15026A
ME051083	41	03412	ME052691	33	03797	ME057309	157	48024
ME051120	17	03460	ME052763	35	03010A	ME057329	146	11631
ME051122	17	03470	ME052765	35	03006	ME057332	51	15054B
ME051180	41	03316	ME052769	43	03155B	ME057663	146	11615
ME051208	41	03417	ME052787	37	03060	ME057675	14216	14216
ME051209	40	03100	ME052788	37	03060	ME057741	146	11615
ME051241	58	01307K	ME052789	37	03060	ME058147	31	02124
ME051300	17	03411	ME052790	37	03060	ME058198	25	01500
ME051344	58	01307D	ME052802	43	03155C	ME058232	31	02174
ME051354	17	03407	ME052803	44	03298D	ME058336	36	03047
ME051373	15	01127	ME052825	35	03010A	ME058862	74	04925C
ME051375	20	01388	ME052843	43	03107C	ME058896	65	04100A
ME051410	41	03405	ME052916	43	03118	ME058900	25	04905
ME051515	17	01298B	ME052940	43	03135A	ME058961	75	12548
ME051516	17	01298C	ME052942	43	03136	ME058983	75	12621B
ME051584	40	03266B	ME052962	44	03298E	ME058989	15	01951
ME051587	17	03411	ME052996	43	03118	ME058998	75	12617
ME051632	19	01342	ME053112	137	12010	ME059050	75	12617
ME051633	19	01342	ME053862	137	12046	ME059062	75	12617
ME051634	19	01342	ME053870	141	12781	ME059259	127	10541
ME051635	58	01326	ME053946	137	12000	ME059260	127	10570A
ME051672	20	01396B	ME053950	137	12092	ME059271	131	10134
ME051673	20	01396C	ME053952	137	12092B	ME059272	127	10569A
ME051674	20	01396D	ME054045	70	04353	ME059273	126	10005
ME051675	20	01396E	ME054082	65	04127C	ME059413	131	10100
ME051676	20	01396F	ME054110	70	04322	ME059420	131	10106
ME051677	20	01396G	ME054156	65	04127B	ME059508	123	05467
ME051678	20	01396H	ME054171	62	04045	ME059592	123	07507
ME051694	15	01100	ME054238	65	04130	ME059630	123	07512B
ME051696	41	03410	ME054279	75	12543	ME059704	153	14223
ME051697	41	03420	ME054334	65	04180	ME060124	58	01361
ME051698	41	03410	ME054372	62	04035	ME060125	59	03033
						ME061021	40	03172

部 品 番 号 順 索 引  
PARTS NUMBER INDEX

- A3 -

部 品 番 号 PART NO.	ページ PAGE	見出番号 REF.NO.	部 品 番 号 PART NO.	ページ PAGE	見出番号 REF.NO.	部 品 番 号 PART NO.	ページ PAGE	見出番号 REF.NO.
ME061330	20	01397N	ME150492	35	03010A	ME157250	135	11432
ME061398	41	03416	ME150493	35	03010A	ME157453	114	07429
ME061699	31	02124	ME150497	33	03030A	ME157454	114	07429
ME062323	43	03291B	ME150506	43	03132A	ME157709	114	07429
ME062326	43	03145	ME150508	44	03298D	ME157710	114	07429
ME062523	17	01207B	ME150509	44	03298E	ME157711	114	07429
ME062573	43	03271	ME150511	41	03302B	ME157712	114	07429
ME062660	43	03129	ME150519	43	03155B	ME157733	3	01010A
ME062828	33	03057	ME150520	43	03155C	ME157759	153	14216
ME062905	43	03107B	ME150532	62	04124	ME157763	153	14223
ME064105	65	04107	ME150541	62	04161B	ME158019	123	05476
ME064526	70	04338	ME150600	51	15000A	ME158066	74	04925C
ME067539	146	11610	ME150601	62	04000A	ME158097	35	03037
ME074455	74	04232	ME150639	62	04017	ME158098	35	03037
ME084527	70	04353	ME150682	70	04334	ME158099	35	03037
ME090010	77	05300A	ME150689	43	03135A	ME158100	35	03037
ME090012	77	05300A	ME150849	35	03022	ME158101	35	03037
ME091034	43	03026	ME150855	131	10191B	ME158102	35	03037
ME091037	43	03132A	ME150858	58	01326	ME158104	135	11431
ME091814	41	03440	ME150866	70	04300A	ME158178	25	01500
ME093097	43	03026	ME150877	141	12784	ME158181	25	04911
ME093522	53	15183	ME150878	146	11615	ME158221	114	07429
ME095645	41	03405	ME150883	131	10151	ME158222	114	07429
ME120351	62	04000A	ME150921	70	04322	ME158223	115	07429
ME120385	62	04005	ME151038	20	01388	ME158224	115	07429
ME120432	58	01307B	ME151039	20	01388B	ME158225	115	07429
ME120433	59	02023	ME151089	31	02100	ME158226	115	07429
ME120978	131	10122	ME151267	31	02111	ME158303	43	03129
ME121284	62	04045	ME151298	43	03136	ME158479	123	07507
ME121788	65	04140	ME151299	40	03100	ME158685	126	10044
ME121789	65	04180	ME151300	40	03146	ME158739	126	10045
ME121799	35	03022	ME151333	31	02173	ME158741	127	10569A
ME121800	65	04115	ME151450	35	03016	ME159062	75	12617
ME133039	58	01306	ME151859	33	03030A	ME160705	62	04042
ME150048	31	02114	ME151865	63	04161D	ME160708	62	04016
ME150049	31	02114	ME151866	62	04161C	ME160715	62	04033
ME150050	25	01510	ME151877	62	04005	ME162632	62	04035
ME150051	135	11410	ME152008	40	03277B	ME164716	65	04111B
ME150056	59	01399	ME152344	25	01510	ME164831	19	01305
ME150057	59	01399B	ME152473	58	01326	ME164857	65	04130
ME150058	59	02023	ME152481	137	12000	ME180041	20	01397N
ME150060	25	04991B	ME152584	33	03080	ME181323	21	03040
ME150063	62	04161B	ME152602	31	02100	ME181324	21	03040
ME150064	63	04161D	ME152604	31	02100	ME181325	21	03040
ME150065	62	04161C	ME153170	70	04322	ME181326	21	03040
ME150067	146	11615	ME153172	70	04322	ME181327	21	03040
ME150068	146	11615	ME153173	70	04346	ME181337	36	03050
ME150073	137	12043	ME153215	19	01305	ME181338	36	03050
ME150236	52	15081	ME153274	41	03440	ME181339	36	03050
ME150237	52	15076	ME153301	58	01394B	ME181340	36	03050
ME150299	126	10049	ME153319	20	01388	ME181341	36	03050
ME150307	126	10043	ME157001	114	07429	ME241056	126	10043
ME150330	31	02100	ME157002	114	07429	ME350565	62	04007A
ME150342	51	15000A	ME157003	114	07429	ME350786	37	03060
ME150344	51	15000A	ME157004	114	07429	ME350787	37	03060
ME150441	70	04311	ME157032	25	04912	ME350788	37	03060
ME150442	70	04377	ME157053	126	10012	ME350789	37	03060
ME150443	70	04346	ME157194	75	12548	ME350864	21	03040
ME150453	70	04300A	ME157205	52	15078	ME350865	21	03040
ME150482	19	01381	ME157230	75	12621	ME350866	21	03040



部品番号順索引

PARTS NUMBER INDEX

- A4 -

部品番号 PART NO.	ページ PAGE	見出番号 REF.NO.	部品番号 PART NO.	ページ PAGE	見出番号 REF.NO.	部品番号 PART NO.	ページ PAGE	見出番号 REF.NO.
ME350867	21	03040	ME713361	52	15082	ME995477	37	03060
ME350868	21	03040	ME713384	54	15198B	ME995478	37	03060
ME351296	33	03057	ME713385	53	15179	ME995479	37	03060
ME351447	62	04161B	ME713408	52	15073	ME995480	37	03060
ME351466	19	01385H	ME713409	52	15095	ME995487	9	01340
ME351469	33	03034	ME713419	51	15095	ME995572	126	10010
ME351471	33	03083	ME713420	52	15073	ME995768	7	01300A
ME351483	62	04161C	ME713424	51	15045A	ME996002	131	10110
ME351484	20	01399K	ME713466	52	15087	ME996003	131	10110
ME351744	40	03266B	ME737042	51	15045A	ME996339	11	03000A
ME351837	33	03083	ME737118	52	15073	ME996492	7	03000A
ME352391	33	03083	ME737121	51	15073	ME996661	21	03040
ME352719	37	03787	ME737125	52	15095	ME996662	21	03040
ME353132	146	11615	ME737130	53	15116	ME996663	21	03040
ME355448	51	15000A	ME737132	51	15024A	ME996664	21	03040
ME355495	119	07495H	ME737137	51	15031	ME996665	21	03040
ME357130	35	03010A	ME737139	51	15031	ME996849	126	10000A
ME357929	35	03022	ME737201	53	15184C	ME996916	5	01200A
ME359097	35	03022	ME737202	52	15074	ME996917	5	01200A
ME359811	40	03172	ME737204	51	15073	ME997002	126	10010
ME440090	31	02174	ME737214	51	15045A	ME997037	7	01300A
ME440091	31	02173	ME737215	51	15045A	ME997088	13	01070
ME440946	31	02103	ME760102	52	15082	ME997802	13	01070
ME440947	147	14035	ME760103	51	15061	ME999368	11	03000A
ME441099	52	15078	ME900739	126	10060	ME999594	9	01340
ME441102	52	15078B	ME902958	126	10040	ME999969	5	01200A
ME441591	65	04100A	ME910348	78	07501N	MF140005	149	01200A
ME713006	51	15001	ME910440	78	07501M	MF140009	119	07499
ME713008	53	15184C	ME910445	77	07501M	MF140011	74	04997
ME713009	53	15172B	ME910450	78	07501N	MF140013	74	04997B
ME713014	51	15033	ME920036	127	10555C	ME999594	123	05477
ME713016	51	15051	ME930001	74	04973C	MF140020	146	11699C
ME713017	52	15106	ME930089	119	07495	MF140023	55	15198EB
ME713018	53	15121	ME930089	25	04985	MF140213	74	04997B
ME713019	52	15097	ME930243	77	05482	MF140268	123	05477
ME713020	51	15037	ME993082	11	03000A	MF240031	128	10592H
ME713021	52	15105	ME993083	11	03000A	MF240050	120	07499C
ME713022	53	15117	ME993085	7	01300A	MF240050	32	02192E
ME713023	52	15096	ME993092	7	01300A	MF241222	40	03277C
ME713024	51	15035	ME993132	3	01010A	MF241230	120	07499C
ME713025	53	15183C	ME993287	13	01070	MF241232	120	07499C
ME713031	51	15014	ME993457	9	01340	MF300841	32	02192BB
ME713032	52	15114	ME993459	3	01010A	MF300843	58	04178C
ME713033	53	15115	ME993779	7	01300A	MF300845	58	01397
ME713036	53	15172C	ME993783	7	01300A	MF300850	62	04096
ME713077	54	15198B	ME993816	11	03000A	MF300853	63	04178
ME713078	52	15098C	ME993817	3	01010A	MF300868	63	04178
ME713081	53	15172D	ME993820	3	01010A	MF300868	127	10592D
ME713082	53	15184D	ME994204	21	03040	MF303363	25	01597B
ME713093	54	15198C	ME994205	21	03040	MF303365	58	01397
ME713114	52	15082	ME994206	22	03040	MF401931	32	02179D
ME713196	54	15191	ME994207	22	03040	MF402541	32	02179E
ME713206	51	15043A	ME994208	22	03040	MF406251	74	04972
ME713208	53	15174B	ME994419	36	03050	MF406285	131	10183
ME713224	51	15047	ME994420	36	03050	MF407728	137	12089
ME713226	51	15023	ME994421	36	03050	MF434103	32	02188B
ME713266	51	15023	ME994422	36	03050		74	04979
ME713327	52	15087	ME994423	36	03050		119	07497B
ME713329	51	15034	ME995231	126	10000A		146	11682
ME713337	53	15183F	ME995285	126	10010	MF434105	126	10084

部 品 番 号 順 索 引  
PARTS NUMBER INDEX

- A5 -

部 品 番 号 PART NO.	ページ PAGE	見出番号 REF.NO.	部 品 番 号 PART NO.	ページ PAGE	見出番号 REF.NO.	部 品 番 号 PART NO.	ページ PAGE	見出番号 REF.NO.
MF434106	131	10187	MH000925	32	02192F	MH035166	77	05394E
	148	14195B	MH000927	32	02192	MH035190	54	15189E
	154	14788B	MH000931	25	01597B	MH035192	54	15189F
MF472086	62	04078	MH000999	25	04956B	MH035193	31	02116B
MF472402	44	03294		55	15199DC	MH035225	26	04999
MF472404	20	01387K		77	05496M	MH035242	26	04999
MF472405	19	01387H		149	14199C	MH035606	53	15183
	33	03796	MH001103	15	01198	MH035618	131	10199
MF472406	20	01387J	MH001785	25	01597B	MH035619	126	10071
MF472407	37	03788	MH002131	17	01282B	MH035620	126	10077
MF472585	17	01288	MH002154	137	12089	MH035622	126	10071B
MF476220	54	15186	MH004054	137	12096	MH035626	71	04379F
MF540021	62	04099	MH004069	62	04079	MH037084	77	05392
MF650106	54	15197B	MH004074	44	03296E	MH037087	54	15197F
MH000372	154	14799D	MH004075	44	03296D		74	04996C
MH000377	37	03787	MH004110	141	12779B		77	05398
MH000392	137	12099	MH004186	148	14195	MH037116	77	05491B
MH000657	119	07494	MH005031	127	10555B	MH037117	71	04385
MH000703	154	14799B	MH005039	127	10555D	MH037126	25	01598D
MH000706	15	01978	MH007008	20	01387N	MH037137	19	01385H
	55	15199D	MH007009	20	01387M		19	01385M
	59	01397D	MH007011	19	01387HC	MH037279	74	04996B
	77	05496P	MH012026	37	03788B	MH037292	32	02185C
	120	07499B	MH012037	19	01386M	MH037397	54	15192BC
MH000707	71	04399		44	03293B	MH037453	54	15192E
	128	10592E	MH020258	119	07498B	MH037507	54	15192D
MH000708	131	10198B	MH020259	119	07498C	MH037716	74	04996D
MH000709	71	04399C	MH020290	54	15194B	MH037723	58	01385
MH000711	154	14799C	MH020293	119	07498F	MH037725	19	01385J
MH000713	25	04956D	MH020294	119	07498G	MH037752	32	02185B
	55	15199C	MH020558	54	15194C	MH037760	25	01395Z
	58	01397B	MH020807	77	05493	MH037762	17	01287B
	74	04997C	MH021015	26	04993	MH037788	19	01385J
	127	10088D	MH021233	74	04994		59	04296
	127	10592C		123	05474	MH038358	58	01392
	154	14799E	MH021260	74	04994B	MH038480	128	10595
MH000714	40	03198	MH021295	74	04992	MH038906	74	04987
	71	04399	MH021370	141	12799B		123	05472
	77	05399	MH021375	131	10193	MH038913	54	15192B
	127	10088	MH023119	74	04973B	MH039033	59	04298
	131	10198C		123	05467	MH039564	59	04298
	135	11424	MH023799	25	04985	MH040026	33	03035
MH000715	62	04098	MH035018	25	01521	MH040039	127	10508
	81	07347	MH035025	65	04182	MH040040	127	10573B
MH000716	141	12797B	MH035044	71	04379C	MH093016	25	04911
MH000724	55	15199B	MH035067	77	05394F	MN143845	25	04903A
	81	07347C	MH035069	77	05394E	MS146002	77	05496P
MH000727	58	01397C	MH035077	21	01399K	MS146003	25	01597B
MH000732	135	11424B		21	01399N		55	15199C
MH000733	33	02199	MH035087	25	04991B		55	15199D
MH000740	71	04399D	MH035092	71	04379E	MS146004	25	04956D
MH000829	141	12797		126	10071C		58	01397B
MH000840	149	14199B	MH035093	70	04379		59	01397D
MH000843	127	10592D	MH035129	74	04978		74	04997C
	157	48959	MH035135	40	03279	MS146005	154	14799E
MH000885	127	10592	MH035157	17	01291	MS146006	71	04399
MH000922	37	03775	MH035160	54	15189E		77	05399
	55	15199DE	MH035161	54	15189F		131	10198C
MH000923	149	14199B	MH035162	31	02116B	MS146008	71	04399
MH000924	149	14199B	MH035164	77	05394F	MS146010	66	04199

部 品 番 号 順 索 引  
PARTS NUMBER INDEX

- A6 -

部 品 番 号 PART NO.	ページ PAGE	見出番号 REF.NO.	部 品 番 号 PART NO.	ページ PAGE	見出番号 REF.NO.	部 品 番 号 PART NO.	ページ PAGE	見出番号 REF.NO.
MS146014	71	04399D	0265061040	96	07227D		107	07305C
	131	10198B	0265081240	114	07406D	0297314680	83	07117D
MS146016	71	04399C	0265101340	83	07119H	0334013024	53	15172C
MS146023	55	15199B	0265121540	96	07227K	0634831018	53	15184D
	81	07347C	0265141840	83	07119J	0945601600	58	01394B
MS146051	33	02199	0265162040	96	07227E	1050155330	114	07420
MS146052	157	48959	0265242940	83	07119M	1050190700	114	07420
MS146053	58	01397C	0265243040	96	07227	1050305010	114	07410A
MS146059	32	02192F	0290106810	83	07104B	1050313910	114	07410A
MS146065	32	02192	0290206210	96	07207BE	1050414130	114	07410A
MS146306	40	03198	0291417010	97	07249F	1051006210	114	07400A
MS146310	81	07347	0292016010	97	07243G	1051107550	114	07400A
MS146351	37	03775	0292016150	97	07243H	1052071200	81	07010A
MS146397	37	03775	0292312030	97	07243D		107	07010A
MS446181	149	14195E	0292406010	97	07243J	1052071210	81	07010A
MS446183	154	14788	0293005070	114	07406C		107	07010A
MS471107	81	07108	0293012250	103	07387B	1052106070	81	07010A
MS660170	15	01988	0293020140	90	07156C		107	07010A
	54	15195B	0293108020	98	07277G	1054078120	81	07040A
	54	15195C	0293108520	102	07383B		96	07040A
MS666134	17	01296F	0293108530	102	07383B	1054080380	81	07040A
MS666135	17	01296H	0293108540	102	07383B		96	07040A
MS666136	17	01296EB	0293108550	103	07383B	1056361700	81	07030A
MS666137	17	01296E	0293108560	103	07383B		102	07030A
	20	01395M	0293108680	103	07383B	1056620710	81	07020A
MS666220	59	04296	0293110010	97	07264D		109	07020A
S060S10014	148	14185	0293110180	97	07264D	1056630550	81	07020A
S409S00008	149	14198		103	07383D		109	07020A
S809P33201	147	14053B	0293110190	97	07264D	1056812790	81	07030A
S930P28301	146	14008B		103	07383E		102	07030A
S930P28801	146	14008D	0293110210	97	07264D	1066717641	81	07000A
S930P36301	146	14008C	0293110520	98	07264E	1066762590	81	07000A
S930P36370	146	14008C	0293110530	98	07264E	1310410500	83	07119
S930P37201	153	14205B	0293110540	98	07264E	1310410800	83	07119
S930P81170	153	14205C	0293110550	98	07264E	1314244620	90	07155C
S930P90670	153	14205B	0293110560	98	07264E	1340009321	83	07123
0066502048	140	12768	0293110570	98	07264E	1340010000	83	07108B
0122061640	84	07143F	0293111070	97	07264	1340420100	83	07119K
0130210040	83	07125C	0293111090	97	07264	1340421400	83	07119K
0141110440	109	07185C	0293212020	98	07277C	1340430800	83	07113E
0145306540	90	07156D	0293218020	103	07387	1340450100	84	07135B
0160100540	98	07267F	0293310190	102	07361C	1340470000	84	07143C
0160100710	98	07267C	0293310240	96	07227G	1340630920	83	07123
0160101640	98	07267B		114	07406B	1341104520	90	07155B
0166502230	83	07102C	0293316030	107	07307C	1341120600	90	07149B
0200061240	83	07104D	0293326030	107	07307B	1341150100	83	07119C
0200061640	96	07207D	0293414130	83	07119F	1341162400	83	07122
0200064540	96	07207J		107	07307D	1341171400	90	07151
0200181640	32	02192E	0296020010	90	07148	1341320300	90	07156E
0201062040	84	07143E	0296310030	97	07244E	1341350200	83	07115
	96	07207	0296315020	83	07126D	1341350400	83	07115
	96	07207K	0296318020	97	07244B	1341370100	84	07141
0201063640	96	07207G	0296322070	83	07126C	1341438320	83	07106
0201065040	96	07207H	0296325070	97	07244D	1341512920	84	07136A
0213063010	84	07143G	0296328010	102	07368C	1341536620	84	07136A
0240302030	84	07129	0296329030	83	07126F	1341652220	83	07106
0258031310	96	07235B	0296352020	97	07244C	1342000020	90	07154A
	96	07235C	0296355010	83	07126E	1342150400	90	07149C
0258031610	96	07235C	0297310180	83	07117C	1342160000	84	07144B
0258051910	83	07124	0297314570	83	07117E	1342170000	84	07144C

部 品 番 号 順 索 引  
PARTS NUMBER INDEX

- A7 -

部 品 番 号 PART NO.	ページ PAGE	見出番号 REF.NO.	部 品 番 号 PART NO.	ページ PAGE	見出番号 REF.NO.	部 品 番 号 PART NO.	ページ PAGE	見出番号 REF.NO.
1342170500	84	07144C	1394004200	86	07146D	1505602100	114	07416
1342220000	83	07108C	1394004300	86	07146D	1505621400	119	07434B
1342410021	90	07147C	1394004400	86	07146D	1505626500	119	07434C
1342560000	84	07138	1394004500	86	07146D	1505626600	119	07434B
1342564500	84	07138	1394004600	86	07146D	1505652001	119	07488B
1343030000	84	07146CB	1394004700	86	07146D	1505677100	119	07493C
1343030100	84	07146CB	1394004800	86	07146D	1505830000	115	07432C
1343030200	84	07146CB	1394004900	86	07146D	1505830100	115	07432C
1343030300	85	07146CB	1394005000	86	07146D	1505830200	115	07432C
1343030400	84	07146CB	1394005100	86	07146D	1505830300	115	07432C
1343060100	83	07102	1394005200	86	07146D	1505830400	115	07432C
1343140000	84	07146C	1394005300	87	07146D	1505830500	115	07432C
1343140100	84	07146C	1394005400	87	07146D	1505830600	115	07432C
1343140200	84	07146C	1394005500	87	07146D	1505830700	115	07432C
1343140300	84	07146C	1394005600	87	07146D	1505830800	115	07432C
1343140400	84	07146C	1394005700	87	07146D	1505830900	115	07432C
1343140500	84	07146C	1394005800	87	07146D	1505831000	115	07432C
1343140600	84	07146C	1394005900	87	07146D	1505831100	115	07432C
1343161700	83	07113C	1394006000	87	07146D	1505831200	115	07432C
1343250300	102	07367	1394006100	87	07146D	1505831300	115	07432C
1343250800	102	07367	1394006200	87	07146D	1505831400	115	07432C
1343712800	83	07109	1394006300	87	07146D	1505831500	115	07432C
1344160100	83	07113D	1394006400	87	07146D	1505831600	115	07432C
1344960600	84	07137	1394006500	87	07146D	1505831700	115	07432C
1345630900	90	07147D	1394006600	87	07146D	1505831800	115	07432C
1392060400	83	07125B	1394006700	87	07146D	1505831900	115	07432C
1392060600	97	07243J	1394006800	87	07146D	1505832000	116	07432C
1394000900	85	07146D	1394080000	102	07383B	1505832100	116	07432C
1394001000	85	07146D	1394080100	103	07383B	1505832200	116	07432C
1394001100	85	07146D	1394080200	103	07383B	1505832300	116	07432C
1394001200	85	07146D	1394080300	102	07383B	1505832400	116	07432C
1394001300	85	07146D	1394080500	103	07383B	1505832500	116	07432C
1394001400	85	07146D	1394080600	103	07383B	1505832600	116	07432C
1394001500	85	07146D	1394100000	97	07264D	1505832700	116	07432C
1394001600	85	07146D	1394100100	97	07264D	1505832800	116	07432C
1394001700	85	07146D	1394103000	98	07264D	1505832900	116	07432C
1394001800	85	07146D	1394103100	98	07264D	1505833000	116	07432C
1394001900	85	07146D	1394103200	98	07264D	1505833100	116	07432C
1394002000	85	07146D	1394110000	97	07264B	1505833200	116	07432C
1394002100	85	07146D	1396110000	97	07245B	1505833300	116	07432C
1394002200	85	07146D	1396250000	83	07127	1505833400	116	07432C
1394002300	85	07146D	1396480300	102	07369	1505833500	116	07432C
1394002400	85	07146D	1397150400	83	07126D	1505833600	116	07432C
1394002500	85	07146D	1397220400	83	07126C	1505833700	116	07432C
1394002600	85	07146D	1397290400	83	07126F	1505833800	116	07432C
1394002700	85	07146D	1456382701	126	10052	1505833900	116	07432C
1394002800	86	07146D	1505083300	119	07491	1505834000	116	07432C
1394002900	86	07146D	1505251700	119	07491B	1505834100	116	07432C
1394003000	86	07146D	1505251701	119	07491B	1505834200	116	07432C
1394003100	86	07146D	1505390700	119	07433C	1505834300	116	07432C
1394003200	86	07146D	1505390800	119	07433C	1505834400	116	07432C
1394003300	86	07146D	1505390900	119	07433C	1505834500	117	07432C
1394003400	86	07146D	1505391000	119	07433C	1505834600	117	07432C
1394003500	86	07146D	1505391100	119	07433C	1505834700	117	07432C
1394003600	86	07146D	1505391200	119	07433C	1505834800	117	07432C
1394003700	86	07146D	1505391300	119	07433C	1505834900	117	07432C
1394003800	86	07146D	1505391400	119	07433C	1505835000	117	07432C
1394003900	86	07146D	1505503600	115	07432B	1505835100	117	07432C
1394004000	86	07146D	1505505100	115	07432B	1505835200	117	07432C
1394004100	86	07146D	1505602001	114	07416B	1505835300	117	07432C

部 品 番 号 順 索 引  
PARTS NUMBER INDEX

- A8 -

部 品 番 号 PART NO.	ページ PAGE	見出番号 REF.NO.	部 品 番 号 PART NO.	ページ PAGE	見出番号 REF.NO.	部 品 番 号 PART NO.	ページ PAGE	見出番号 REF.NO.
1505835400	117	07432C	1521170400	107	07316C	1563100000	102	07381
1505835500	117	07432C	1521210200	107	07321	1563120000	102	07352
1505835600	117	07432C	1522002120	107	07010	1563130000	102	07378
1505835700	117	07432C	1522005620	107	07010	1563130100	102	07378
1505835800	117	07432C	1523007120	107	07305B	1563130200	102	07378
1505835900	117	07432C	1523200100	107	07304	1563130300	102	07378
1505836000	117	07432C	1530212220	97	07238	1563140501	102	07354
1505836100	117	07432C	1540004700	96	07232A	1563140600	102	07354
1505836200	117	07432C	1540072900	97	07249C	1563150200	102	07368
1505836300	117	07432C	1540100100	97	07255D		102	07368B
1505836400	117	07432C	1540101100	97	07255C	1563160000	102	07375
1505836500	117	07432C	1540110100	97	07243F	1563170100	102	07376
1505836600	117	07432C	1540111700	97	07243K	1563190100	102	07361B
1505836700	117	07432C	1540312400	97	07255B	1563190200	102	07361
1505836800	117	07432C	1540351600	97	07243E	1563219300	103	07385
1505836900	117	07432C	1540360300	97	07249B	1563220000	103	07387
1505837000	118	07432C	1540631400	96	07217	1563230720	102	07358
1505837100	118	07432C	1541010020	96	07226A	1566037200	109	07181B
1505837200	118	07432C	1541232320	98	07265	1566054420	109	07184C
1505837300	118	07432C	1541500400	98	07269H	1566054520	109	07184B
1505837400	118	07432C	1541540500	98	07269D	1566055320	109	07184C
1505837500	118	07432C	1541580820	96	07221D	1566055520	109	07184B
1505837600	118	07432C	1541581020	96	07221D	1566056520	109	07184B
1505837700	118	07432C	1541591100	97	07243C	1566095300	109	07020
1505837800	118	07432C	1541591200	97	07243M	1566152600	109	07185B
1505837900	118	07432C	1541771020	96	07221C	1566152800	109	07185D
1505838000	118	07432C	1542000120	96	07236C	1566153200	109	07185D
1505838100	118	07432C	1542006920	96	07236C	1566307700	109	07020B
1505838200	118	07432C	1542041900	96	07211B	1566311900	109	07020B
1505838300	118	07432C	1542044300	96	07211B	1566332100	109	07181C
1505838400	118	07432C	1542044400	96	07211C		109	07181D
1505838500	118	07432C	1542060200	98	07277D	1566333200	109	07181
1505838600	118	07432C	1542062800	96	07216B	1566334700	109	07181
1505838700	118	07432C	1542107420	97	07236M	1566334800	102	07351
1505838800	118	07432C	1542114320	96	07236A	1566338300	109	07181C
1505838900	118	07432C	1542302920	97	07239	1566339100	109	07181D
1505900600	118	07433B	1542363220	96	07236D	1567230300	102	07353
1505900700	118	07433B	1542370100	97	07247	1567230400	102	07353B
1505900800	118	07433B	1542371100	97	07247	1567280800	103	07383B
1505900900	118	07433B	1542393320	96	07236D	1567280900	103	07383B
1505901000	118	07433B	1542420620	96	07221B	1567281000	103	07383B
1505901100	119	07433B	1543210400	96	07211D	1567281100	103	07383B
1505901200	119	07433B	1543220100	96	07213	1567281200	103	07383C
1505901300	119	07433B	1543265120	96	07236B	1567281300	103	07383C
1506098100	114	07409	1543271900	98	07269G	1567281400	103	07383C
1506131700	114	07404	1543277300	98	07269E	1567281500	103	07383C
1506131801	114	07404	1543400120	96	07236F	1567282000	103	07383B
1506241800	119	07486F	1543506000	97	07248B	1567282100	103	07383B
1506448900	114	07414	1543507800	96	07227C	1567282200	103	07383C
1506501701	119	07493B	1543508700	96	07227B	1567282300	103	07383C
1506515400	119	07493B	1543643420	96	07236K	1568003420	102	07364
1520004620	107	07309	1543715600	96	07227B	1568016200	102	07358
1521001120	107	07315	1543900300	96	07227C	1568020420	102	07359
1521020400	107	07322C	1544012700	96	07207N	1568060900	102	07372
1521050200	107	07316B	1545003020	96	07217A	1568070900	102	07381C
1521051500	107	07316B	1545003320	96	07217A	1568071100	102	07381
1521113221	107	07325	1563001121	102	07364	1568080500	104	07389
1521150200	107	07326	1563057420	102	07359	1568090300	103	07384
1521150500	107	07326	1563080600	102	07017	1568091620	102	07017
1521160200	107	07322B	1563090000	102	07369	1568946100	103	07385B

部 品 番 号 順 索 引  
PARTS NUMBER INDEX

- A9 -

部 品 番 号 PART NO.	ページ PAGE	見出番号 REF.NO.	部 品 番 号 PART NO.	ページ PAGE	見出番号 REF.NO.	部 品 番 号 PART NO.	ページ PAGE	見出番号 REF.NO.
1568957300	103	07385	3097522100	51	15061	4917422510	140	12546
1568986220	102	07359A	3097522500	52	15105	4917422600	141	12796
1917425100	140	12544A	3097522600	53	15117	4917422700	141	12796C
3000424302	40	03275	3097522700	52	15096	4917423100	140	12597
3000715301	58	01394C	3097522800	51	15035	4917423200	140	12769
3003291200	141	12784	3097522900	53	15183C	4917423300	140	12769E
3004211900	15	01987D	3097523100	51	15051	4917430100	140	12606
3016101200	81	07051	3097523200	52	15106	4917430130	140	12606
3090113709	17	01208	3097523300	53	15121	4917442130	140	12766
3090400801	41	03300	3097523400	52	15097	4917442200	140	12778
3090400900	40	03262	3097523500	51	15037	4917444200	140	12623
3090401600	41	03314	3097524200	52	15107	4917444201	140	12623
3090402200	40	03276	3097524300	52	15098B	4917451300	140	12521
3090410702	41	03302B	3097524500	51	15033	4918123100	140	12597D
3090510500	40	03146	3097524600	51	15023	4918801661	140	12500A
3090702501	59	01399	3097525100	53	15184C	4918810400	140	12545
3090702600	58	01307H	3110702401	20	01388B	4918819100	140	12572
3090702701	59	01399B	3111203902	32	02187	4918821500	140	12504
3090702800	19	01385N	3111204100	31	02113	4918822210	140	12525
3090702900	43	03151	3111204200	31	02115	4918822500	140	12546
3090703500	58	01307J	3112304100	44	03295C	4918825300	140	12544A
3090705800	58	01333	3113902201	65	04191	4918830100	140	12606
3090722300	19	01320	3116101800	81	07051	4918830130	140	12606
3091201400	32	02185	3117502109	43	03291D	4918842100	140	12766
3091290300	31	02111	3117503901	51	15054C	4918842300	140	12593
3091290400	31	02103	3120434200	41	03450	4918842400	140	12596
3091290800	33	03080	3120978101	22	03044	4918845120	140	12623
3092020100	33	03034	3120978201	22	03044	4918855120	140	12521
3092091200	31	02173	3120978301	22	03044			
3092200102	35	03022	3120978401	22	03044			
3093000501	135	11410	3121202300	31	02111			
3093601200	62	04161C	3121733100	37	03798			
3093602300	74	04925B	3123500044	62	04016			
3093613500	75	15113	3123500501	62	04034			
3093615200	62	04042	3123674200	62	04161B			
3093615300	62	04033	3123674300	63	04161D			
3093900300	70	04375	3124050301	65	04115			
3094502400	126	10045	3124050500	65	04111C			
3094502500	127	10532	3124050900	65	04189			
3094600500	131	10191B	3124051203	65	04107			
3094806400	127	10547E	3124051500	65	04111B			
3094890500	127	10522	3124051603	65	04107			
3094891801	127	10534	3124053900	65	04144			
3096102200	114	07403	3124054500	65	04191B			
3096102300	114	07405	3124618702	132	10898B			
3096105500	123	05476	3127516500	154	14782			
3096600091	148	14057B	3170705201	58	01306			
3096690300	147	14035	3193343600	123	05472B			
3097501040	51	15024A	4913442200	140	12778			
3097501070	53	15116	4916814020	141	12798			
3097502060	52	15114	4916855200	140	12571			
3097502070	53	15115	4917400565	140	12500A			
3097504400	53	15176F	4917410500	140	12545			
3097506600	54	15197D	4917410501	140	12545			
3097516200	52	15098B	4917414000	140	12516			
3097520900	51	15001	4917419100	140	12572			
3097521200	53	15172B	4917421100	140	12503			
3097521700	52	15074	4917421110	140	12503			
3097521800	52	15098C	4917422200	140	12525			
3097521900	51	15034	4917422300	140	12769D			



部 品 名 称 顺 索 引

PARTS NAME INDEX





部 品 名 称 順 索 引  
PARTS NAME INDEX

- B1 -

部 品 名 称 PARTS NAME	ページ PAGE	見出番号 REF.NO.	部 品 名 称 PARTS NAME	ページ PAGE	見出番号 REF.NO.
(A)				58	01397C
AIR COMPRESSOR ASSY	51	15000A		59	01397D
ALTERNATOR ASSY	153	14200A	BOLT,CYLINDER HEAD	17	01298B
ARMATURE KIT,STARTER	146	14001		17	01298C
(B)			BOLT,ENG BREATHER	15	01978
BALL,ENG OIL PUMP INR	62	04099	BOLT,ENG OIL COOLER	71	04399
BALL,STARTER INR	149	14198		71	04399C
BEARING & SLEEVE KIT,STARTER	146	14003	BOLT,ENG OIL FILLER	25	04399D
BEARING SET,CONNROD	36	03050		25	04956B
BEARING SET,CRANKSHAFT	21	03040	BOLT,ENG OIL LINE	74	04956D
BEARING,AIR COMPRESSOR CONNROD	51	15001		74	04997
BEARING,ALTERNATOR ROTOR	153	14205B		74	04997B
	153	14205C	BOLT,ENG OIL PAN	25	04997C
BEARING,COOLING FAN IDLER SHAFT	127	10508	BOLT,ENG OIL PUMP	62	01597B
BEARING,COOLING FAN PULLEY	127	10573	BOLT,ENG OIL PUMP INR	62	04096
	127	10573B	BOLT,ENG RR PLATE	33	04098
	127	10573C	BOLT,EXHAUST MANIFOLD	137	02199
BEARING,FLYWHEEL DRIVE PINION	33	03035	BOLT,FLYWHEEL	33	12099
BEARING,INJECTION PUMP BODY	83	07102	BOLT,FLYWHEEL HOUSING	32	03797
	83	07102C		32	02192
BEARING,STARTER ARMATURE	146	14008B		32	02192BB
	146	14008C		32	02192C
	146	14008D	BOLT,FUEL FILTER	32	02192E
BEARING,T/C SHAFT	140	12503	BOLT,FUEL INJECTION NOZZLE	77	02192F
BEARING,WATER PUMP	126	10001	BOLT,FUEL INJECTION TUBE	119	05399
	126	10001B		119	07494
BELT,ALTERNATOR & OTHERS	126	10040		120	07499
BELT,WATER PUMP	126	10060	BOLT,FUEL LINE	120	07499B
BLOCK ASSY,CYLINDER	7	01300A		77	07499C
BLOCK,INJECTION PUMP BODY	83	07106	BOLT,FUEL RETURN LINE	77	05496M
BODY ASSY,INJECTION PUMP	81	07009A	BOLT,INJECTION PUMP	123	05496P
	83	07009A		81	05477
BOLT SET,STARTER	146	14011	BOLT,INJECTION PUMP BODY	81	07347
BOLT,AIR COMPRESSOR	55	15199B		81	07347C
	55	15199C	BOLT,INJECTION PUMP COUPLING	83	07104B
	55	15199D		83	07104D
	55	15199DC		109	07181
	55	15199DE		109	07181B
	55	15199EB	BOLT,INJECTION PUMP GOVERNOR	109	07181C
BOLT,AIR COMPRESSOR INR	54	15198B		109	07181D
	54	15198C		96	07207
BOLT,ALTERNATOR	154	14799B		96	07207BE
	154	14799C		96	07207D
	154	14799D		96	07207G
	154	14799E		96	07207H
BOLT,CAMSHAFT	40	03198		96	07207J
BOLT,CONNROD	35	03006	BOLT,INJECTION PUMP TIMER	96	07207K
BOLT,COOLING FAN	127	10592	BOLT,INLET MANIFOLD,NO.1	96	07207N
	127	10592C		102	07351
	127	10592D		135	11424
	128	10592E	BOLT,INTAKE AIR HEATER	135	11424B
	128	10592H	BOLT,OIL FILTER	146	11699C
BOLT,COOLING WATER LINE	131	10198B	BOLT,OIL STRAINER	66	04199
	131	10198C		63	04178
BOLT,CRANKSHAFT PULLEY	37	03787	BOLT,P/S OIL PUMP	63	04178C
BOLT,CYLINDER BLOCK	20	01397N	BOLT,ROCKER COVER	157	48959
	58	01397	BOLT,STARTER	15	01198
	58	01397B		149	14199B
				149	14199C
				149	14199D

部 品 名 称 順 索 引  
PARTS NAME INDEX

- B2 -

部 品 名 称 PARTS NAME	ページ PAGE	見出番号 REF.NO.	部 品 名 称 PARTS NAME	ページ PAGE	見出番号 REF.NO.
BOLT,T/C	141	12797		17	01296EB
	141	12797B		17	01296F
BOLT,T/C INR	141	12798		17	01296H
BOLT,TIMING GEAR TRAIN	44	03298D	CAP,INJECTION PUMP GOVERNOR	96	07213
	44	03298E	CAP,INJECTION PUMP TIMER	102	07354
BOLT,TORSIONAL DAMPER	37	03775	CAP,VALVE GEAR TRAIN	40	03275
BOLT,VALVE GEAR TRAIN	40	03277B	CASE,OIL FILTER	65	04107
	40	03277C	CASE,THERMOSTAT	131	10100
BOLT,WATER PUMP	127	10088	CASE,WATER PUMP	126	10012
	127	10088D	CENTER BOLT,OIL FILTER	65	04111B
BRACE,ALTERNATOR ADJUSTING	153	14216		65	04111C
BRACKET ASSY,ALTERNATOR,FR	153	14224A	CHECK VALVE,CYLINDER BLOCK		
BRACKET ASSY,ALTERNATOR,RR	153	14225A	PISTON LUBRICANT	19	01305
BRACKET,AIR COMPRESSOR HEAD			CLAMP,AIR COMPRESSOR	54	15195B
PIPE	51	15014		54	15195C
BRACKET,ALTERNATOR MOUNTING	153	14223	CLAMP,CYLINDER BLOCK	58	01394B
BRACKET,FUEL RETURN LINE	123	05476		58	01394C
BRACKET,INJECTION PUMP	81	07011	CLAMP,ENG BREATHER	15	01988
BRACKET,ROCKER SHAFT	41	03302B	CLAMP,ENG OIL FILLER	26	04993
BRACKET,STARTER GEAR	146	14013	CLAMP,ENG OIL LINE	74	04994
BRACKET,STARTER,CTR	146	14015		74	04994B
BRACKET,STARTER,FR	146	14016	CLAMP,FUEL INJECTION TUBE	119	07498B
BRACKET,STARTER,RR	147	14017		119	07498C
BRACKET,WATER PUMP IDLER				119	07498F
PULLEY	126	10005		119	07498G
BREATHER,ENG	15	01303	CLAMP,FUEL RETURN LINE	123	05474
BRUSH KIT,ALTERNATOR	153	14210	CLAMP,T/C	141	12799B
BRUSH,ALTERNATOR	153	14220	CLIP,AIR COMPRESSOR	54	15194B
BRUSH,STARTER	147	14020		54	15194C
BUSHING,CONNROD	35	03016	CLIP,COOLING WATER LINE	131	10193
BUSHING,CYLINDER BLOCK	20	01396B	CLIP,ENG BREATHER	15	01987D
	20	01396C	CLIP,ENG OIL LINE	74	04992
	20	01396D	CLIP,FUEL LINE	77	05493
	20	01396E	CLUTCH KIT,STARTER PINION		
	20	01396F	& REDUCTION	147	14024
	20	01396G	CLUTCH,STARTER OVERRUNNING	147	14025
	20	01396H	COCK,CYLINDER BLOCK WATER		
BUSHING,ENG OIL PUMP INR	62	04095	DRAIN	58	01306
BUSHING,INJECTION PUMP BODY	81	07108	COIL,ALTERNATOR ROTOR	153	14241
	83	07108B	COLLAR,AIR COMPRESSOR	51	15023
	83	07108C	COLLAR,INJECTION PUMP GOVERNOR	96	07216B
BUSHING,INJECTION PUMP			COLLAR,TIMING GEAR TRAIN	43	03271
GOVERNOR	96	07211B	CONNECTING ROD ASSY	35	03010A
	96	07211C	CONNECTING ROD ASSY,AIR		
	96	07211D	COMPRESSOR	51	15024A
BUSHING,INJECTION PUMP TIMER	102	07352	CONNECTOR,FUEL INJECTION		
BUSHING,TIMING GEAR TRAIN	43	03107B	NOZZLE	114	07409
	43	03107C	COUPLING ASSY,INJECTION PUMP	81	07020A
BUSHING,VALVE GEAR TRAIN	40	03276		109	07020A
			COUPLING,INJECTION PUMP	109	07020
(C)				109	07020B
CAM,INJECTION PUMP TIMER	102	07353	COUPLING,T/C HOUSING	140	12516
	102	07353B	COVER ASSY,ENG OIL PUMP	62	04007A
CAMSHAFT	40	03100	COVER ASSY,INJECTION PUMP		
CAMSHAFT,INJECTION PUMP BODY	83	07109	GOVERNOR	96	07217A
CAP ASSY,ENG OIL FILLER	25	04903A	COVER,CYLINDER BLOCK	58	01307B
CAP,CYLINDER BLOCK	20	01395J		58	01307C
	20	01395M		58	01307D
	25	01395Z		58	01307H
CAP,CYLINDER HEAD	17	01296E		58	01307J

部 品 名 称 順 索 引  
PARTS NAME INDEX

- B3 -

部 品 名 称 PARTS NAME	ページ PAGE	見出番号 REF.NO.	部 品 名 称 PARTS NAME	ページ PAGE	見出番号 REF.NO.
COVER,ENG OIL COOLER	58	01307K	FLANGE,INJECTION PUMP TIMER	102	07358
COVER,FLYWHEEL HOUSING TIMING POINTER	70	04311	FLANGE,WATER PUMP PULLEY DRIVE	126	10016
COVER,FLYWHEEL HOUSING,RR	31	02111	FLYWEIGHT ASSY,INJECTION PUMP GOVERNOR	96	07226A
COVER,INJECTION PUMP BODY	31	02113	FLYWEIGHT ASSY,INJECTION PUMP TIMER	102	07359A
	83	07113C	FLYWEIGHT,INJECTION PUMP TIMER	102	07359
	83	07113D	FLYWHEEL ASSY	33	03030A
	83	07113E	FUEL FILTER	77	05300
COVER,INJECTION PUMP FUEL FEED PUMP	107	07304	FUEL FILTER ASSY	77	05300A
COVER,INJECTION PUMP GOVERNOR	96	07217			
COVER,INJECTION PUMP TIMER	102	07017	(G)		
COVER,P/S OIL PUMP	157	48024	GASKET KIT,ENG OVERHAUL	13	01070
COVER,ROCKER	15	01100	GASKET SET,STARTER YOKE	148	14068
COVER,STARTER MAGNETIC SWITCH	147	14032	GASKET,AIR COMPRESSOR	54	15189B
COVER,T/C COMPRESSOR	140	12521		54	15189C
COVER,THERMOSTAT CASE	131	10106		54	15189D
COVER,WATER PUMP	126	10013		54	15189E
CRANKCASE ASSY,AIR COMPRESSOR	51	15026A		54	15189F
CRANKSHAFT ASSY	11	03000A	GASKET,AIR COMPRESSOR CYLINDER HEAD	51	15033
CRANKSHAFT,AIR COMPRESSOR	51	15031	GASKET,AIR COMPRESSOR CYLINDER LINER	51	15034
(D)			GASKET,AIR COMPRESSOR DELIVERY VALVE	51	15035
DAMPER,CRANKSHAFT TORSIONAL	35	03022	GASKET,AIR COMPRESSOR SUCTION VALVE	51	15037
DAMPER,INJECTION PUMP GOVERNOR	96	07221B	GASKET,COOLING WATER LINE	131	10191
	96	07221C		131	10191B
	96	07221D	GASKET,CRANKSHAFT FR OIL SEAL CASE	59	02023
DEFLECTOR,INJECTION PUMP BODY	83	07115	GASKET,CYLINDER BLOCK	20	01399K
DEFLECTOR,T/C OIL	140	12525		21	01399M
DIRECTOR,CYLINDER HEAD WATER	17	01207B		21	01399N
DUST SEAL,FUEL INJECTION NOZZLE HOLDER	114	07403	GASKET,CYLINDER BLOCK SIDE COVER	58	01326
(E)			GASKET,CYLINDER HEAD	17	01210
ELEMENT KIT,BY-PASS OIL FILTER	65	04130	GASKET,ENG OIL COOLER COVER	70	04334
ELEMENT KIT,MAIN & BY-PASS OIL FILTER	65	04180	GASKET,ENG OIL FILLER	25	04991B
ELEMENT KIT,OIL FILTER	65	04140	GASKET,ENG OIL LINE	74	04998B
ELEMENT,ENG OIL COOLER	70	04322		74	04998C
ENGINE ASSY,SHORT	3	01010A	GASKET,ENG OIL PAN	25	01510
ENGINE HANGER	59	02200B	GASKET,ENG OIL PAN DRAIN PLUG	25	01521
EYEBOLT,AIR COMPRESSOR	54	15197B	GASKET,ENG RR PLATE	31	02114
	54	15197D	GASKET,EXHAUST MANIFOLD	137	12010
	54	15197E	GASKET,FLYWHEEL HOUSING	31	02116
	54	15197F		31	02116B
EYEBOLT,ENG OIL LINE	74	04996B		31	02116D
	74	04996C	GASKET,FLYWHEEL HOUSING POINTER COVER	31	02103
	74	04996D	GASKET,FLYWHEEL HOUSING RR COVER	31	02115
EYEBOLT,FUEL FILTER	77	05398	GASKET,FUEL FILTER	77	05394E
EYEBOLT,FUEL INJECTION NOZZLE	114	07404		77	05394F
EYEBOLT,INJECTION PUMP BODY	83	07117C	GASKET,FUEL INJECTION NOZZLE	114	07405
	83	07117D			
	83	07117E			
EYEBOLT,INJECTION PUMP FUEL FEED PUMP	107	07305B			
	107	07305C			
(F)					
FILLER,ENG OIL	25	04905			
FLANGE,COOLING FAN DRIVE	127	10522			

部品名称順索引  
PARTS NAME INDEX

- B4 -

部品名称 PARTS NAME	ページ PAGE	見出番号 REF.NO.	部品名称 PARTS NAME	ページ PAGE	見出番号 REF.NO.
GASKET,FUEL INJECTION NOZZLE INR	114	07406B	GOVERNOR ASSY,INJECTION PUMP	81	07040A
	114	07406C		96	07040A
	114	07406D	GROMMET,STARTER INR	148	14178
GASKET,INJECTION PUMP BODY	83	07119	GUIDE,ENG OIL LEVEL GAUGE	25	04912
	83	07119C	GUIDE,EXHAUST VALVE	17	03470
	83	07119F	GUIDE,INLET VALVE	17	03460
	83	07119H	GUIDE,STARTER PINION SHIFT LEVER	147	14031
	83	07119J			
	83	07119K	(H)		
GASKET,INJECTION PUMP FUEL FEED PUMP	107	07307B	HARNES,ALTERNATOR INR	153	14254
	107	07307C	HEAD ASSY,AIR COMPRESSOR CYLINDER	51	15043A
	107	07307D	HEAD ASSY,ENG CYLINDER	5	01200A
GASKET,INJECTION PUMP GOVERNOR	96	07227	HEAD,FUEL FILTER	77	05314
	96	07227B	HEATER,INTAKE AIR	146	11610
	96	07227C	HOLDER ASSY,AIR COMPRESSOR BEARING	51	15045A
	96	07227D	HOLDER ASSY,FUEL INJECTION NOZZLE	114	07410A
	96	07227E	HOLDER ASSY,STARTER BRUSH	147	14044A
	96	07227G	HOLDER,AIR COMPRESSOR DELIVERY VALVE	51	15047
GASKET,INJECTION PUMP TIMER	102	07361	HOLDER,AIR COMPRESSOR SUCTION VALVE	51	15051
	102	07361B	HOLDER,INJECTION PUMP BODY	83	07122
	102	07361C	HOSE,AIR COMPRESSOR SUCTION	51	15054B
GASKET,INLET MANIFOLD	135	11410		51	15054C
GASKET,INLET MANIFOLD COVER	135	11414	HOSE,CYLINDER BLOCK WATER DRAIN	58	01333
GASKET,INTAKE AIR HEATER	146	11615	HOSE,ENG BREATHER	15	01951
GASKET,OIL FILTER	66	04192	HOSE,INJECTION PUMP FUEL FEED	77	07501M
GASKET,OIL FILTER CASE	65	04115		78	07501N
GASKET,OIL FILTER INR	65	04184B	HOSE,T/C	141	12781
GASKET,OIL STRAINER	62	04161B	HOSE,T/C OIL RETURN TUBE	75	12543
	62	04161C	HOSE,THERMOSTAT WATER BY-PASS	131	10134
	63	04161D	HOUSING ASSY,INJECTION PUMP GOVERNOR	96	07232A
GASKET,STARTER	147	14035	HOUSING ASSY,T/C BEARING	140	12544A
GASKET,STARTER INR	147	14034	HOUSING,FLYWHEEL	31	02100
	147	14034B	HOUSING,INJECTION PUMP BODY	83	07123
	147	14034C	HOUSING,INJECTION PUMP FUEL FEED PUMP	107	07309
GASKET,T/C	141	12784	HOUSING,INJECTION PUMP TIMER	102	07364
	141	12784B	HOUSING,T/C TURBINE	140	12545
GASKET,T/C OIL RETURN PIPE TO CYLINDER BLOCK	75	12548			
GASKET,T/C OIL RETURN TUBE	75	12537	(I)		
GASKET,THERMOSTAT COVER	131	10122	IMPELLER,WATER PUMP	126	10025
GASKET,WATER PUMP	126	10021	INSERT,T/C BEARING HOUSING	140	12546
GAUGE,ENG OIL LEVEL	25	04911	INSULATOR,EXHAUST MANIFOLD HEAT	137	12043
GEAR & CASE KIT,ENG OIL PUMP	62	04005			
GEAR ASSY,CAM IDLER	43	03132A	(J)		
GEAR ASSY,INJECTION PUMP IDLER	43	03135A	JOINT,AIR COMPRESSOR	54	15192B
GEAR KIT,STARTER SHAFT & REDUCTION	147	14041		54	15192BC
GEAR,CAMSHAFT	43	03136		54	15192D
GEAR,CRANKSHAFT	43	03026		54	15192E
GEAR,ENG OIL PUMP DRIVEN	62	04016	JOINT,AIR COMPRESSOR INR	54	15191
GEAR,ENG OIL PUMP IDLER	62	04017	JOINT,COOLING FAN	128	10595
GEAR,INJECTION PUMP DRIVE	43	03118		58	01392
GEAR,STARTER REDUCTION	147	14037			
GEAR,STARTER REDUCTION INTERNAL	147	14038			
GEAR,STARTER REDUCTION PINION	147	14039			

部品名称順索引  
PARTS NAME INDEX

- B5 -

部品名称 PARTS NAME	ページ PAGE	見出番号 REF.NO.	部品名称 PARTS NAME	ページ PAGE	見出番号 REF.NO.
JOINT,ENG OIL LINE	74	04987	NUT,ENG OIL PUMP INR	62	04079
JOINT,ENG OIL PRESSURE GAUGE	59	04298	NUT,EXHAUST MANIFOLD	137	12096
JOINT,FUEL INJECTION NOZZLE HOLDER	114	07414	NUT,FLYWHEEL HOUSING	32	02188
JOINT,FUEL LINE	77	05491B	NUT,FUEL INJECTION NOZZLE	32	02188B
JOINT,FUEL RETURN LINE	123	05472	NUT,FUEL INJECTION NOZZLE	119	07493B
	123	05472B	NUT,FUEL INJECTION TUBE	119	07493C
(K)			NUT,FUEL RETURN LINE	119	07497B
KEY,AIR COMPRESSOR	53	15186	NUT,INJECTION PUMP BODY	83	07125B
KEY,CAMSHAFT	40	03196	NUT,INJECTION PUMP BODY	83	07125C
KEY,INJECTION PUMP BODY	83	07124	NUT,INJECTION PUMP GOVERNOR	97	07243C
KEY,INJECTION PUMP GOVERNOR	96	07235B		97	07243D
	96	07235C		97	07243E
KEY,TIMING GEAR TRAIN	44	03297		97	07243F
				97	07243G
(L)				97	07243H
LEVER ASSY,INJECTION PUMP GOVERNOR	96	07236A		97	07243J
LEVER KIT,STARTER PINION SHIFT	147	14046	NUT,INJECTION PUMP TIMER	97	07243K
LEVER,INJECTION PUMP GOVERNOR	96	07236B	NUT,INTAKE SILENCER	97	07243M
	96	07236C	NUT,STARTER	102	07367
	96	07236D		146	11682
	96	07236F		148	14195
	96	07236K		148	14195B
	97	07236M	NUT,T/C	149	14195E
LEVER,STARTER PINION SHIFT	147	14047	NUT,T/C INR	141	12779B
LIMITER,INJECTION PUMP GOVERNOR	97	07238	NUT,TIMING GEAR TRAIN	140	12778
LINER & PISTON KIT	9	01340		44	03296B
LINER,AIR COMPRESSOR CYLINDER	51	15061		44	03296D
LINER,CYLINDER	19	01342	NUT,VALVE GEAR TRAIN	44	03296E
LINK,INJECTION PUMP GOVERNOR	97	07239	NUT,WATER PUMP	41	03299
LOCK,VALVE SPRING RETAINER	41	03450		126	10084
			(O)		
(M)			O-RING,AIR COMPRESSOR	53	15183
MANIFOLD,EXHAUST	137	12000		53	15183C
MANIFOLD,EXHAUST,CTR	137	12046	O-RING,COOLING WATER LINE	53	15183F
MANIFOLD,INLET,FR	135	11431	O-RING,CYLINDER BLOCK	131	10199
MANIFOLD,INLET,RR	135	11432		20	01388
			O-RING,CYLINDER HEAD	20	01388B
			O-RING,ENG BREATHER	17	01291
			O-RING,ENG OIL COOLER	15	01983
			O-RING,ENG OIL COOLER INR	70	04375
				70	04379
				71	04379C
				71	04379E
				71	04379F
			O-RING,ENG OIL FILLER	26	04999
				26	04999B
			O-RING,ENG OIL LINE	74	04978
			O-RING,FLYWHEEL HOUSING	32	02187
			O-RING,INJECTION PUMP BODY	83	07126C
				83	07126D
				83	07126E
				83	07126F
			O-RING,INJECTION PUMP GOVERNOR	97	07244B
				97	07244C
				97	07244D
				97	07244E
			O-RING,INJECTION PUMP TIMER	102	07368
				102	07368B

部品名称順索引  
PARTS NAME INDEX

- B6 -

部品名称 PARTS NAME	ページ PAGE	見出番号 REF.NO.	部品名称 PARTS NAME	ページ PAGE	見出番号 REF.NO.
O-RING,OIL FILTER	102	07368C	PIPE,AIR COMPRESSOR WATER OUTLET	52	15076
	65	04191		131	10151
	65	04191B	PIPE,COOLING WATER OUTLET	123	05429
O-RING,OIL FILTER INR	65	04182	PIPE,FUEL RETURN	140	12563
O-RING,P/S OIL PUMP	157	48945	PIPE,T/C TO INLET MANIFOLD	35	03037
O-RING,ROCKER COVER	15	01127	PISTON	52	15082
O-RING,STARTER	147	14053B	PISTON,AIR COMPRESSOR CYLINDER		
O-RING,T/C INR	141	12796	PISTON,INJECTION PUMP FUEL FEED PUMP	107	07315
	141	12796C		153	14286
O-RING,TIMING GEAR TRAIN	44	03295B	PLATE,ALTERNATOR RR BRACKET	43	03145
	44	03295C	PLATE,CAM IDLER GEAR THRUST	40	03146
O-RING,VALVE GEAR TRAIN	40	03279	PLATE,CAMSHAFT THRUST	22	03044
O-RING,WATER PUMP	126	10071	PLATE,CRANKSHAFT THRUST	31	02122
	126	10071B	PLATE,CYLINDER BLOCK,RR	109	07184B
	126	10071C	PLATE,INJECTION PUMP COUPLING	109	07184C
	126	10077			
O-RING,WATER PUMP INR	70	04300A	PLATE,INJECTION PUMP DRIVE GEAR	43	03129
OIL COOLER ASSY,ENG	65	04100A		97	07248B
OIL FILTER & HEAD ASSY	19	01381	PLATE,INJECTION PUMP GOVERNOR		
OIL JET,CYLINDER BLOCK	25	01500	PLATE,INTAKE AIR HEATER	146	11631
OIL PAN,ENG	62	04000A	CABLE EARTH	41	03314
OIL PUMP ASSY,ENG			PLATE,ROCKER SHAFT THRUST	140	12572
OIL SEAL,AIR COMPRESSOR CRANKSHAFT,FR	51	15073	PLATE,T/C TURBINE BACK	159	01913B
OIL SEAL,CRANKSHAFT,RR	33	03080	PLATE,VALVE CLEARANCE CAUTION	53	15179
OIL SEAL,CYLINDER BLOCK FR COVER	58	01361	PLUG,AIR COMPRESSOR INR	131	10185
OIL SEAL,INJECTION PUMP BODY	83	07127	PLUG,COOLING WATER LINE	19	01385H
OIL SEAL,INJECTION PUMP GOVERNOR	97	07245B		19	01385J
OIL SEAL,INJECTION PUMP TIMER	102	07369		19	01385M
OIL SEAL,WATER PUMP SHAFT	126	10049		19	01385N
	126	10049B		58	01385
OIL SLINGER,CRANKSHAFT,FR	59	03033	PLUG,CYLINDER HEAD	17	01287B
OIL SLINGER,CRANKSHAFT,RR	33	03034	PLUG,ENG OIL COOLER	70	04338
			PLUG,ENG OIL COOLER INR	71	04385
(P)			PLUG,ENG OIL PAN	25	01598D
PIN,AIR COMPRESSOR PISTON	52	15074	PLUG,ENG OIL PRESSURE GAUGE	59	04296
PIN,CRANKSHAFT	37	03788	PLUG,FLYWHEEL HOUSING	32	02185
	37	03788B		32	02185B
PIN,CYLINDER BLOCK	19	01387H		32	02185C
	19	01387HC		32	02185D
	20	01387J	PLUG,FUEL FILTER	77	05392
	20	01387K	PLUG,INJECTION PUMP BODY	84	07135B
	20	01387M	PLUG,INJECTION PUMP FUEL FEED PUMP	107	07316B
	20	01387N		107	07316C
PIN,ENG OIL PUMP INR	62	04078	PLUG,INJECTION PUMP GOVERNOR	97	07249B
PIN,FLYWHEEL	33	03796		97	07249C
PIN,FUEL INJECTION NOZZLE	119	07491		97	07249F
	119	07491B		102	07375
PIN,INJECTION PUMP BODY	84	07129	PLUG,INJECTION PUMP TIMER	135	11475
PIN,INJECTION PUMP GOVERNOR	97	07247	PLUG,INLET MANIFOLD	65	04189
PIN,INJECTION PUMP TIMER	102	07372	PLUG,OIL FILTER	140	12731
PIN,PISTON	35	03036	PLUG,T/C	43	03151
PIN,STARTER INR	148	14188	PLUG,TIMING GEAR TRAIN	127	10086
PIN,TIMING GEAR TRAIN	44	03294	PLUG,WATER PUMP	132	10898B
PINION KIT,STARTER	148	14054	PLUG,WATER TEMPERATURE GAUGE		
PIPE,AIR COMPRESSOR SUCTION	52	15078	PLUNGER ASSY,INJECTION PUMP BODY	84	07136A
	52	15078B			
PIPE,AIR COMPRESSOR WATER INLET	52	15081	POINTER,FLYWHEEL HOUSING ENG TIMING	31	02124

部品名称順索引  
PARTS NAME INDEX

- B7 -

部品名称 PARTS NAME	ページ PAGE	見出番号 REF.NO.	部品名称 PARTS NAME	ページ PAGE	見出番号 REF.NO.
POINTER,INJECTION PUMP BODY	84	07137	SCREW,STARTER INR	148	14185
PULLEY & BRACKET				148	14185B
ASSY,COOLING FAN IDLER	127	10569A		148	14185C
PULLEY & CASE ASSY,COOLING FAN DRIVE	127	10570A	SCREW,VALVE GEAR TRAIN	40	03266B
PULLEY & FAN KIT,ALTERNATOR	153	14292	SEAL RING,EXHAUST MANIFOLD	137	12092
PULLEY,COOLING FAN	127	10534		137	12092B
PULLEY,COOLING FAN IDLER	127	10532	SEAL RING,STARTER	148	14069
PULLEY,CRANKSHAFT	36	03047	SEAL UNIT,WATER PUMP SHAFT	126	10043
PULLEY,WATER PUMP	126	10041	SEAL,CYLINDER LINER	19	01320
PUMP ASSY,FUEL INJECTION	81	07000A	SEAL,ROCKER COVER BOLT	15	01134
PUMP ASSY,INJECTION PUMP FUEL FEED	81	07010A	SEAL,VALVE STEM	41	03440
	107	07010A	SEAT,AIR COMPRESSOR DELIVERY VALVE	52	15096
PUMP,INJECTION PUMP FUEL FEED	107	07010	SEAT,AIR COMPRESSOR SUCTION VALVE	52	15097
PUSH ROD,FUEL INJECTION NOZZLE HOLDER	115	07432B	SEAT,ENG OIL PUMP RELIEF VALVE	62	04033
	115	07432C	SEAT,EXHAUST VALVE	17	03407
PUSH ROD,ROCKER ARM	41	03316	SEAT,FUEL INJECTION NOZZLE HOLDER	114	07416
(R)				114	07416B
RACK,INJECTION PUMP BODY	84	07138	SEAT,INJECTION PUMP BODY	84	07144B
RECTIFIER,ALTERNATOR	153	14296B		84	07144C
REGULATOR,ALTERNATOR	153	14297	SEAT,INJECTION PUMP TIMER	102	07381
RELAY,STARTER SAFETY CONTROL	148	14057B		102	07381C
RETAINER,FLYWHEEL HOUSING OIL SEAL	31	02174	SEAT,INLET VALVE	17	03411
RETAINER,INJECTION PUMP TIMER	102	07376	SEAT,VALVE SPRING	41	03412
RETAINER,OIL FILTER ELEMENT	65	04127B	SET SCREW,VALVE GEAR TRAIN	40	03262
	65	04127C	SHAFT & TURBINE,T/C	140	12606
RETAINER,VALVE SPRING	41	03405	SHAFT,CAM IDLER GEAR	43	03155B
RING GEAR,FLYWHEEL	33	03057		43	03155C
RING SET,AIR COMPRESSOR PISTON	52	15087	SHAFT,COOLING FAN DRIVE	127	10541
RING SET,PISTON	37	03060	SHAFT,ENG OIL PUMP DRIVEN GEAR	62	04034
RING,CRANKSHAFT RR OIL SLINGER	33	03083	SHAFT,ENG OIL PUMP IDLER GEAR	62	04035
RING,INJECTION PUMP BODY	84	07141	SHAFT,ROCKER ARM	41	03300
RING,T/C SHAFT BEARING THRUST	140	12593	SHAFT,WATER PUMP	126	10044
RING,T/C SHAFT THRUST	140	12596	SHAFT,WATER PUMP IDLER PULLEY	126	10045
RING,T/C SHAFT TURBINE PISTON	140	12597	SHIM,FUEL INJECTION NOZZLE	118	07433B
	140	12597D		119	07433C
RIVET,T/C INR	140	12768	SHIM,INJECTION PUMP BODY	84	07146C
ROCKER ARM,INLET & EXHAUST VALVE	41	03323		84	07146CB
ROLLER,INJECTION PUMP TIMER	102	07378	SHIM,INJECTION PUMP BRACKET	85	07146D
ROTOR KIT,ALTERNATOR	154	14304	SHIM,INJECTION PUMP GOVERNOR	81	07051
(S)				97	07264
SCREW,ALTERNATOR INR	154	14784B		97	07264B
	154	14784C	SHIM,INJECTION PUMP TIMER	97	07264D
	154	14784D		97	07264E
	154	14784E		98	07264E
	154	14784F	SLEEVE,AIR COMPRESSOR CRANKSHAFT	102	07383B
SCREW,FUEL INJECTION NOZZLE	119	07488B	SLEEVE,FLYWHEEL HOUSING PTO	103	07383C
SCREW,INJECTION PUMP BODY	84	07143C	OIL SEAL	103	07383D
	84	07143E	SLEEVE,INJECTION PUMP BODY	103	07383E
	84	07143F			
	84	07143G	SLEEVE,INJECTION PUMP GOVERNOR	52	15095
SCREW,INJECTION PUMP GOVERNOR	97	07255B	SLEEVE,T/C INR		
	97	07255C	SNAP RING,AIR COMPRESSOR INR	31	02173
	97	07255D		90	07147C
				90	07147D
				98	07265
				140	12766
				52	15098C
				52	15098B



部 品 名 称 順 索 引  
PARTS NAME INDEX

- B8 -

部 品 名 称 PARTS NAME	ページ PAGE	見出番号 REF.NO.	部 品 名 称 PARTS NAME	ページ PAGE	見出番号 REF.NO.
SNAP RING,COOLING FAN	127	10444		119	07495H
	127	10444B	STAY,FUEL LINE	77	05482
SNAP RING,FLYWHEEL	33	03795	STAY,FUEL RETURN LINE	123	05467
SNAP RING,INJECTION PUMP BODY	90	07148	STOPPER KIT,STARTER PINION	148	14077
SNAP RING,INJECTION PUMP			STOPPER,INJECTION PUMP BODY	90	07151
FUEL FEED PUMP	107	07321	STRAINER,ENG OIL PAN	62	04124
SNAP RING,INJECTION PUMP			STUD,AIR COMPRESSOR	53	15174B
GOVERNOR	98	07267B	STUD,COOLING WATER LINE	131	10183
	98	07267C	STUD,CYLINDER BLOCK	19	01383
	98	07267F	STUD,CYLINDER HEAD	17	01282B
SNAP RING,INJECTION PUMP TIMER	103	07384	STUD,ENG OIL LINE	74	04972
SNAP RING,PISTON	37	03798	STUD,EXHAUST MANIFOLD	137	12089
SNAP RING,T/C INR	140	12769	STUD,FLYWHEEL HOUSING	32	02179D
	140	12769D		32	02179E
	140	12769E	STUD,STARTER	148	14192
SNAP RING,WATER PUMP INR	127	10098	SWITCH KIT,STARTER MAGNETIC	148	14082B
	127	10098B	SWITCH,OIL FILTER BY-PASS	65	04101
SPACER,ALTERNATOR	154	14782			
SPACER,COOLING FAN	127	10547E	(T)		
SPACER,FUEL INJECTION NOZZLE	119	07486F	TAPPET ASSY,INJECTION PUMP		
SPACER,INJECTION PUMP TIMER	104	07389	BODY	90	07154A
SPACER,WATER PUMP INR	127	10096B	TAPPET,INJECTION PUMP FUEL		
SPRING PIN,CYLINDER BLOCK	19	01386M	FEED PUMP	107	07325
SPRING PIN,CYLINDER HEAD	17	01288	TAPPET,VALVE	40	03172
SPRING PIN,TIMING GEAR TRAIN	44	03293B	TERMINAL KIT,ALTERNATOR	154	14337
SPRING,AIR COMPRESSOR DELIVERY			THERMOSTAT KIT	131	10110
VALVE	52	15105	THRUST BEARING,T/C	140	12504
SPRING,AIR COMPRESSOR SUCTION			TIMER ASSY,INJECTION PUMP	81	07030A
VALVE	52	15106		102	07030A
SPRING,AIR COMPRESSOR UNLOADER			TUBE,AIR COMPRESSOR OIL FEED	75	15113
VALVE	52	15107	TUBE,CYLINDER HEAD NOZZLE		
SPRING,ALTERNATOR BRUSH	154	14334	HOLDER	17	01208
SPRING,ENG OIL COOLER			TUBE,ENG OIL LINE	74	04925B
BY-PASS VALVE	70	04346		74	04925C
SPRING,ENG OIL PUMP			TUBE,ENG OIL PUMP OUTLET	62	04045
RELIEF VALVE	62	04042	TUBE,FUEL INJECTION	114	07429
SPRING,FUEL INJECTION NOZZLE			TUBE,FUEL INJECTION NOZZLE		
HOLDER	119	07434B	FUEL RETURN	123	07512
	119	07434C		123	07512B
SPRING,INJECTION PUMP BODY	90	07149B	TUBE,INJECTION PUMP FUEL		
	90	07149C	OVERFLOW	123	07507
SPRING,INJECTION PUMP FUEL			TUBE,T/C OIL FEED	75	12617
FEED PUMP	107	07322B	TUBE,T/C OIL RETURN	75	12621
	107	07322C		75	12621B
SPRING,INJECTION PUMP GOVERNOR	98	07269D	TURBOCHARGER ASSY	140	12500A
	98	07269E			
	98	07269G	(V)		
	98	07269H	VALVE KIT,AIR COMPRESSOR		
SPRING,INJECTION PUMP TIMER	103	07385	DELIVERY	52	15114
	103	07385B	VALVE KIT,AIR COMPRESSOR		
SPRING,STARTER BRUSH	148	14076	SUCTION	53	15115
SPRING,VALVE,INR	41	03416	VALVE KIT,AIR COMPRESSOR		
SPRING,VALVE,OTR	41	03417	UNLOADER	53	15116
STARTER ASSY	146	14000A	VALVE,AIR COMPRESSOR DELIVERY	53	15117
STATOR,ALTERNATOR	154	14335	VALVE,AIR COMPRESSOR SUCTION	53	15121
STAY,AIR COMPRESSOR	53	15176F	VALVE,ENG OIL COOLER BY-PASS	70	04353
STAY,ENG OIL FILLER	25	04985	VALVE,ENG OIL PRESSURE		
STAY,ENG OIL LINE	74	04973B	REGULATING	74	04232
	74	04973C	VALVE,EXHAUST	41	03420
STAY,FUEL INJECTION TUBE	119	07495	VALVE,INJECTION PUMP BODY	90	07155B

部品名称順索引  
PARTS NAME INDEX

- B9 -

部品名称 PARTS NAME	ページ PAGE	見出番号 REF.NO.	部品名称 PARTS NAME	ページ PAGE	見出番号 REF.NO.
VALVE,INJECTION PUMP FUEL FEED PUMP	90	07155C			
VALVE,INLET	107	07326			
VALVE,WATER PUMP GREASE ESCAPE	41	03410			
	126	10052			
(W)					
WASHER SET,STARTER GEAR SHAFT	148	14084			
WASHER,AIR COMPRESSOR INR	53	15172B			
	53	15172C			
	53	15172D			
WASHER,ALTERNATOR	154	14384			
WASHER,COOLING FAN	127	10555B			
	127	10555C			
	127	10555D			
WASHER,ENG OIL COOLER INR	70	04378C			
	70	04378E			
WASHER,FLYWHEEL HOUSING	31	02178			
	32	02178C			
WASHER,FUEL RETURN LINE	123	05466			
WASHER,INJECTION PUMP BODY	90	07156C			
	90	07156D			
	90	07156E			
WASHER,INJECTION PUMP COUPLING	109	07185B			
	109	07185C			
	109	07185D			
WASHER,INJECTION PUMP GOVERNOR	98	07277C			
	98	07277D			
	98	07277G			
WASHER,INJECTION PUMP TIMER	103	07387			
	103	07387B			
WASHER,OIL FILTER	65	04144			
WASHER,ROCKER COVER	15	01182			
WASHER,TIMING GEAR TRAIN	43	03291B			
	43	03291D			
WASHER,VALVE GEAR TRAIN	40	03264			
WATER PUMP ASSY	126	10000A			
WATER PUMP KIT	126	10010			
WHEEL,T/C COMPRESSOR	140	12623			
(Y)					
YOKE,STARTER	148	14086			



