

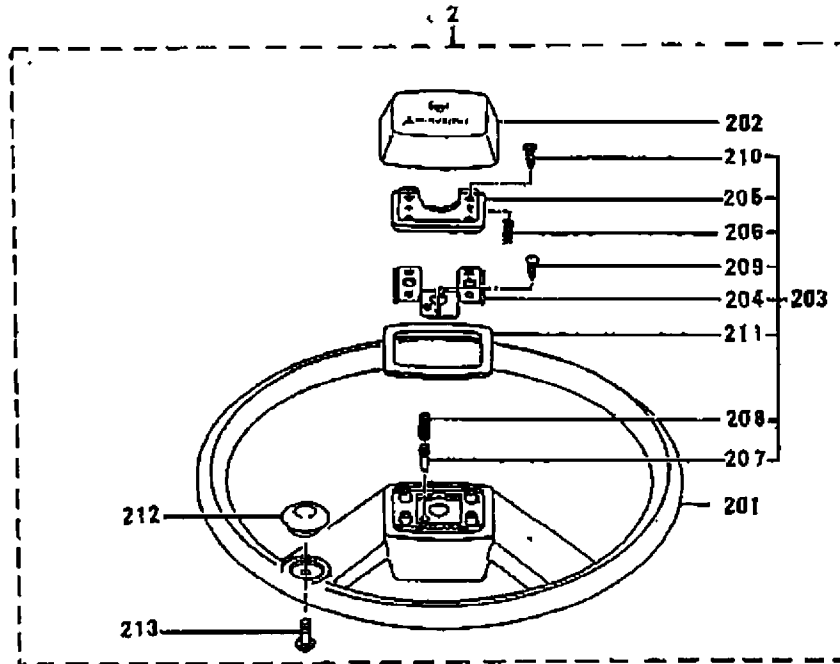


See also information on SIS-700

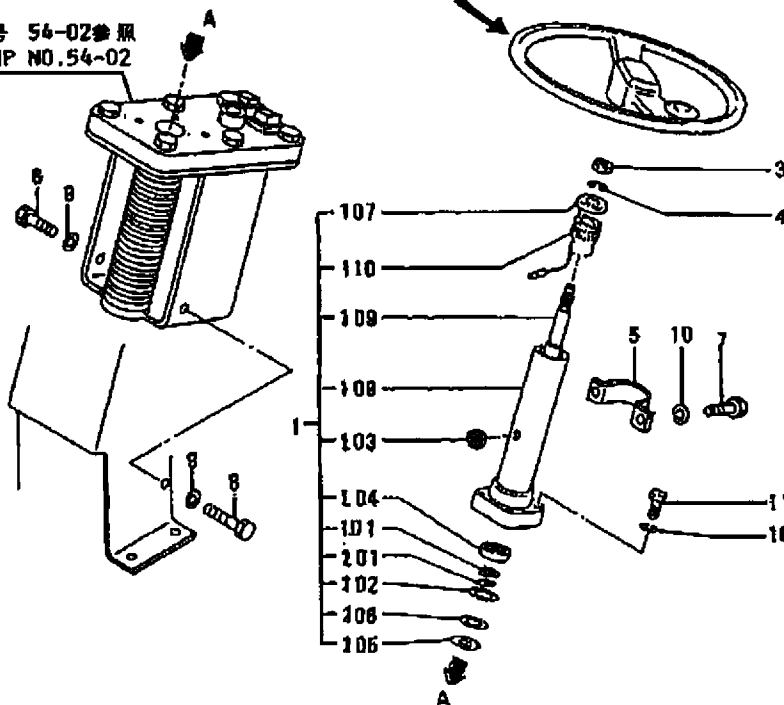


LD1000B 三菱クローラキャリア 部品カタログ(車体編)

ステアリング コントロール (リノ 1)
54-01 STEERING CONTROL (PART-1)



別ページ番号 54-02参照
SEE GROUP NO.54-02



日本キャタピラー合同会社 兼
プロダクトサポート直販課 18.8.29
TEL: 04-7103-0746
FAX: 04-7103-0746 直販課

● 54-01 ステアリング コントロール (その 1)

注記	No.	部品番号	数量	部品名称
	1	53853-10020	1	COLUMN
	101	F3200-02000	2	RING, SNAP
	102	F3202-04200	1	RING, SNAP
	103	52853-02200	1	GROMMET
	104	52853-02300	1	BEARING, BALL
	105	52853-02400	1	SHIM
	106	52853-02500	1	SHIM
	107	52853-02800	1	COVER
	108	53853-01200	1	COLUMN
	109	53853-01300	1	SHAFT, STEERING
	110	53853-01400	1	BUSHING
	2	91255-42500	1	WHEEL, STEERING
	201	91255-21400	1	WHEEL
	202	91255-21500	1	BUTTON, HORN
	203	91255-30320	1	REPAIR KIT
	204	91255-01800	1	PLATE, CONTACT
	205	91255-21700	1	PLATE, SET
	206	91255-01800	2	SPRING
	207	91254-11400	1	PLUNGER
	208	91255-12900	1	SPRING, EARTH
	209	F2600-04012	1	SCREW, TAPPING
	210	91255-02100	4	SCREW, TAPPING
	211	91255-02200	1	PACKING
	212	91254-19700	1	PLUG
	213	91255-03400	1	SCREW, TAPPING
	3	F2300-14000	1	NUT
	4	F2515-14000	1	WASHER, SPRING
	5	50C54-05600	1	CLAMP
	6	F1035-10020	1	BOLT
	7	F1035-10025	2	BOLT
	8	F1035-10050	1	BOLT
	9	F2500-10000	1	WASHER, PLAIN
	10	F2515-10000	6	WASHER, SPRING
	11	05985-10030	4	BOLT, COATING

日本キャタピラー合同会社
 プロダクトサポート直販課
 TEL: 04-7103-0746
 FAX: 04-7103-0747



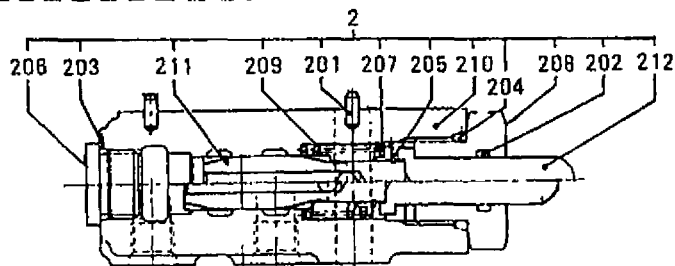
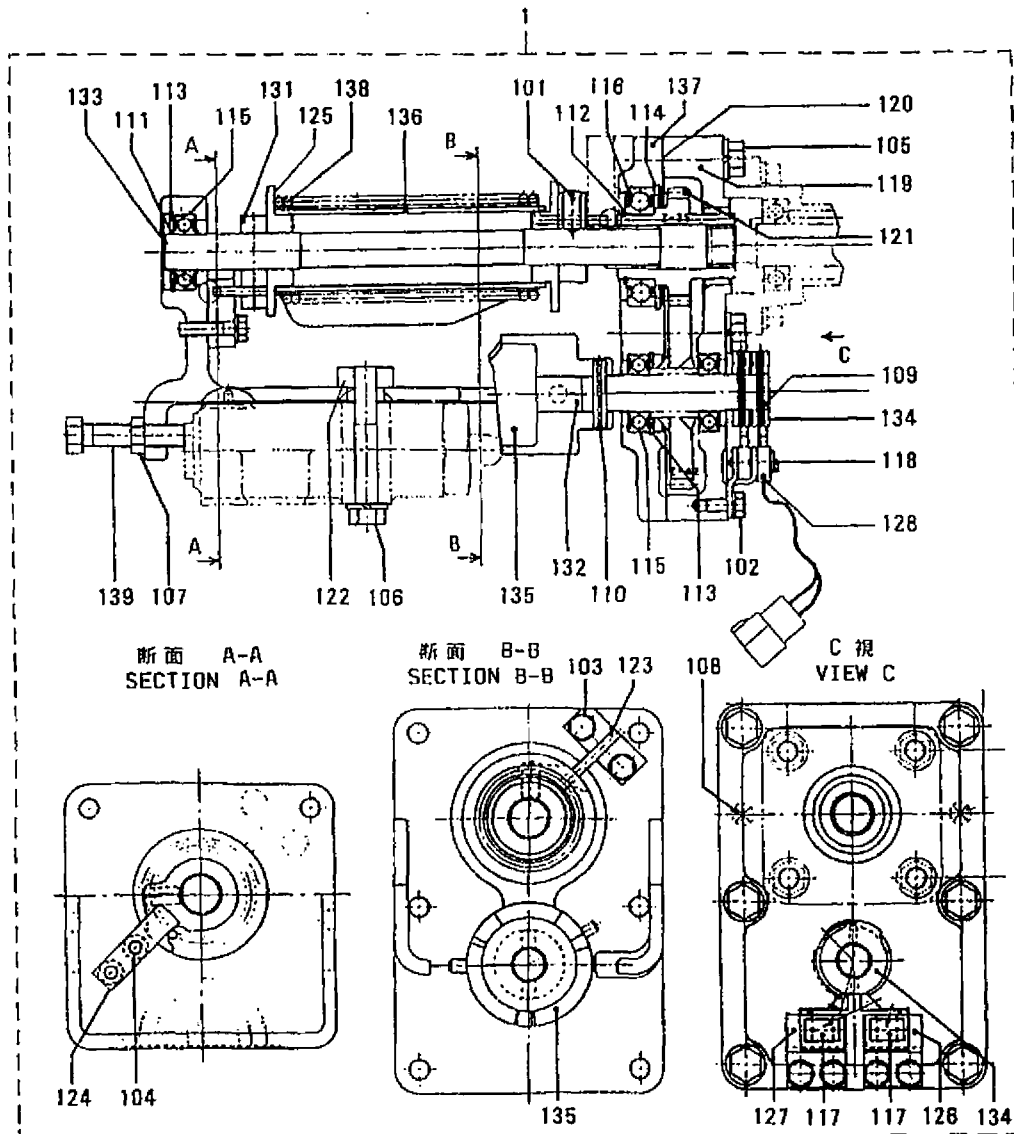


部品カタログ検索



LD1000B 三菱クローラキャリア 部品カタログ(車体編)

ステアリング コントロール (ソノ 2)
54-02 STEERING CONTROL (PART-2)



54-02 ステアリング コントロール (その 2)

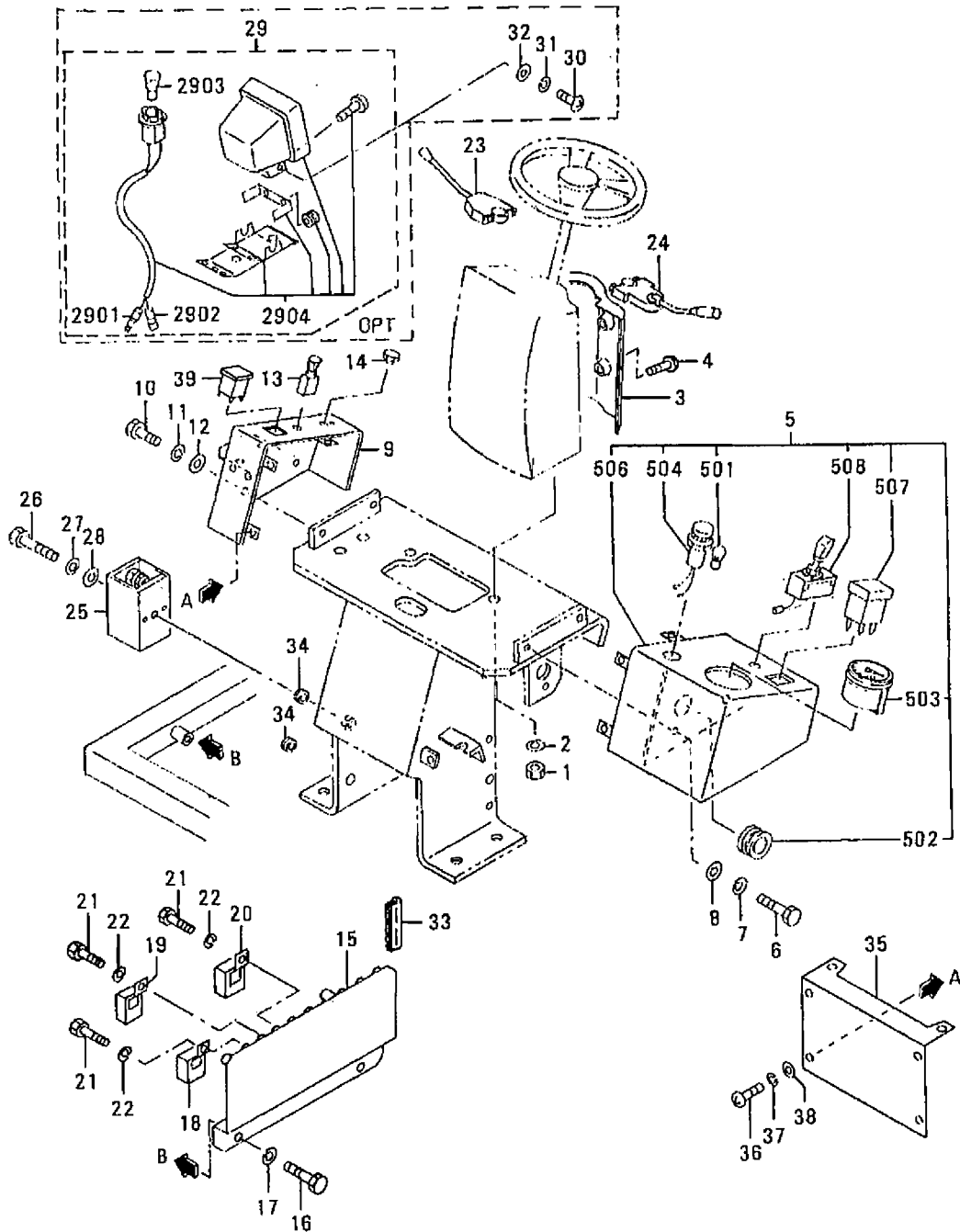
注記	No.	部品番号	数量	部品名称
	1	50C54-01021	1	UNIT ASSY, STEERING
	101	F1599-08020	2	SCREW SET
	102	F1805-06012	4	BOLT, W/WASHER
	103	F1805-06020	2	BOLT, W/WASHER
	104	F1805-06025	2	BOLT, W/WASHER
	105	F1805-10045	6	BOLT, W/WASHER
	106	F1805-10065	2	BOLT, W/WASHER
	107	F2320-10000	1	NUT, JAM
	108	F2846-10000	2	PIN, DOWEL
	109	F2850-03028	2	PIN, SPRING
	110	F2850-06032	1	PIN, SPRING
	111	F3200-01700	2	RING, SNAP
	112	F3200-03000	1	RING, SANP
	113	F3202-03500	2	RING, SNAP
	114	F3202-05500	1	RING, SNAP
	115	05641-00700	3	BEARING, BALL
	116	05641-08800	1	BEARING, BALL
	117	50C54-01300	2	PLATE
	118	50C54-02400	4	SCREW
	119	50C54-02800	1	COVER
	120	50C54-02900	1	GASKET
	121	50C54-03100	1	GEAR
	122	50C54-03400	1	PLATE
	123	50C54-03700	1	STOPPER
	124	50C54-03800	1	STOPPER
	125	50C54-04100	2	GUIDE, SPRING
	126	50C54-11500	1	BRACKET
	127	50C54-12200	1	BRACKET
	128	50C54-12300	2	SWITCH
	131	50C54-13600	2	BOSS
	132	50C54-06100	1	GEAR
	133	50C54-30700	1	SHAFT
	134	50C54-06200	2	DOG
	135	50C54-05900	1	CAM
	136	50C54-41200	1	COLLAR
	137	50C54-05801	1	BRACKET
	138	50C54-60200	1	SPRING, RETURN
	139	64351-41900	1	BOLT
	2	50C54-30010	1	VALVE ASSY, STEERING
	201	F2846-04000	2	PIN, DOWEL
	202	F3150-01400	1	O-RING
	203	F3150-01800	1	O-RING
	204	F3150-02400	1	O-RING

205	F3200-01200	1	RING, SNAP
206	05530-60400	1	PLUG
207	50C54-05300	1	GUIDE, SPRING
208	50C54-05500	1	PLUG
209	50C54-05700	1	SPRING
210	50C54-15100	1	BLOCK, VALVE
211	50C54-25200	1	SPOOL
212	50C54-15400	1	PLUNGER



LD1000B 三菱クローラキャリア 部品カタログ(車体編)

05-02 エレクトリック イクイプメント (その 2)
ELECTRIC EQUIPMENT (PART-2)



05-02 エレクトリック イクイブメント (その 2)

注記	No.	部品番号	数量	部品名称
	1	F2300-10000	2	NUT
	2	F2515-10000	2	WASHER, SPRING
	3	91206-19400	1	COVER, STEERING GEAR
	4	91206-09500	4	SCREW, MACHINE
	5	50C05-40020	1	PANEL ASSY, SUB
	501	F8403-24030	1	BULB(24V-3W)
	502	MH022342	1	GROMMET
	503	04504-26500	1	TACHOMETER
	504	05106-10430	1	SOCKET
	506	50C05-20500	1	PANEL
	507	60305-00900	1	SWITCH, BATTERY
	508	60305-01800	1	SWITCH, SNAP
	6	F1035-08016	2	BOLT
	7	F2515-08000	2	WASHER, SPRING
	8	F2500-08000	2	WASHER, PLAIN
	9	50C05-20600	1	PANEL
	10	F1035-08016	2	BOLT
	11	F2515-08000	2	WASHER, SPRING
	12	F2500-08000	2	WASHER, PLAIN
	13	MC842670	1	SWITCH
	14	60305-03400	1	PLUG
	15	50C05-00701	1	BRACKET, RELAY
	16	F1035-10016	2	BOLT
	17	F2515-10000	2	WASHER, SPRING
	18	05138-00600	2	RELAY
	19	05138-00700	1	RELAY
	20	05138-00800	6	RELAY
	21	F1035-06012	9	BOLT
	22	F2515-06000	9	WASHER, SPRING
	23	91205-02900	1	SWITCH, TURN SIGNAL
	24	53804-00100	1	LEVER
	25	MC840380	1	BOX, FUSE
	26	F1035-08070	1	BOLT
	27	F2515-08000	1	WASHER, SPRING
	28	F2500-08000	1	WASHER, PLAIN
	29	55304-00050	1	METER, INCLINE(OPT)
	2901	F8672-01040	1	TERMINAL(OPT)
	2902	F8672-31040	1	TERMINAL(OPT)
	2903	MH056029	1	BULB(OPT 24V-5W)
	2904	55304-06900	1	METER, INCLINE(OPT)
	30	F1605-05010	2	SCREW, MACHINE(OPT)
	31	F2516-05000	2	WASHER, SPRING(OPT)
	32	F2501-05000	2	WASHER, PLAIN(OPT)

33	05382-08013	1	WEATHERSTRIP
34	MH022304	2	GROMMET
35	50C05-01700	1	COVER
36	F1605-06010	6	SCREW, MACHINE
37	F2516-06000	6	WASHER, SPRING
38	F2501-06000	6	WASHER, PLAIN
39	50C05-01800	1	SWITCH, PARKING

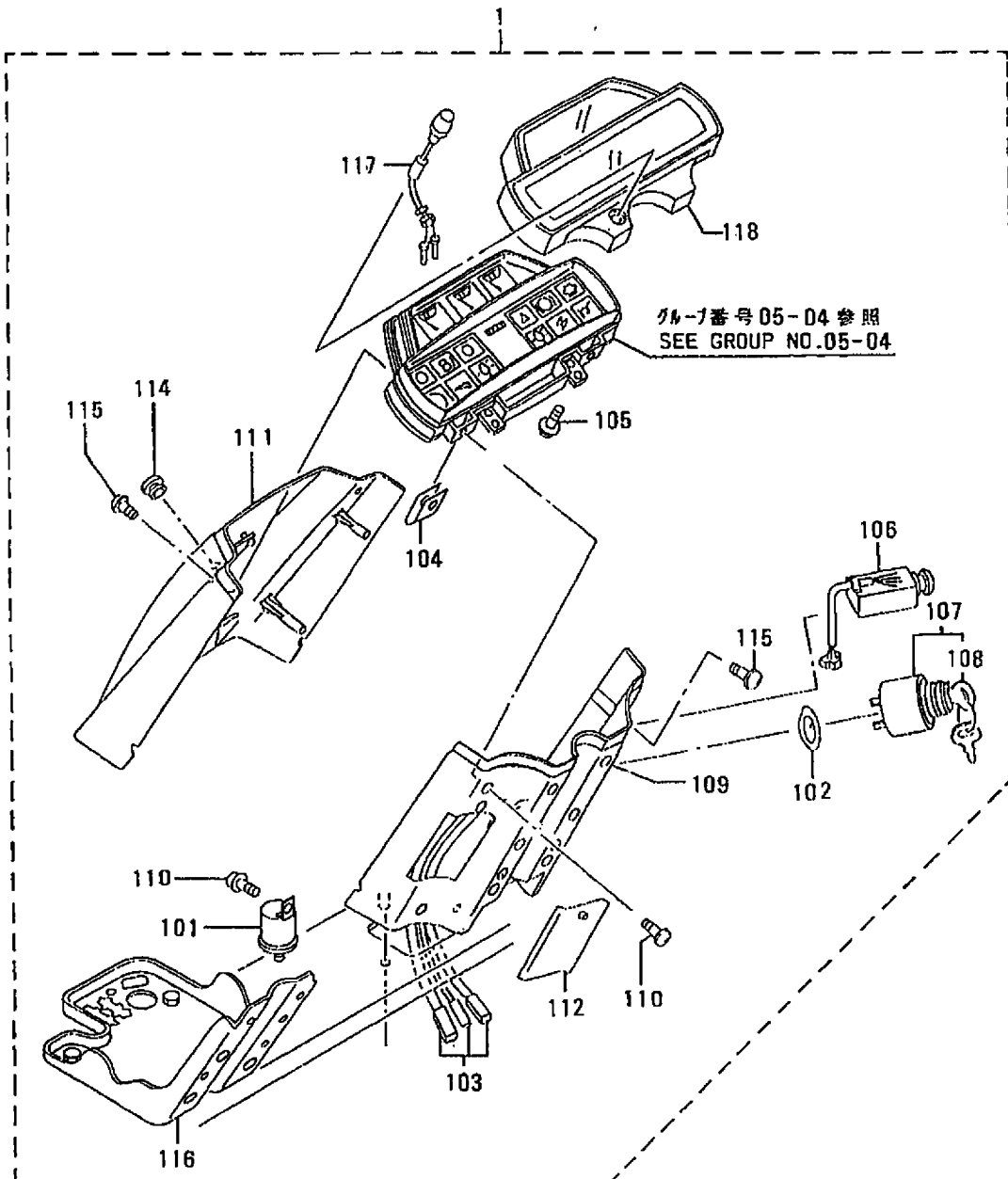
SIS-J WEB SIS-J

部品カタログ検索

キャタピラージャパン

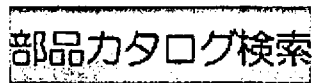
LD1000B 三菱クローラキャリア 部品カタログ(車体編)

05-03 コンソール ボックス (その 1)
CONSOLE BOX (PART-1)



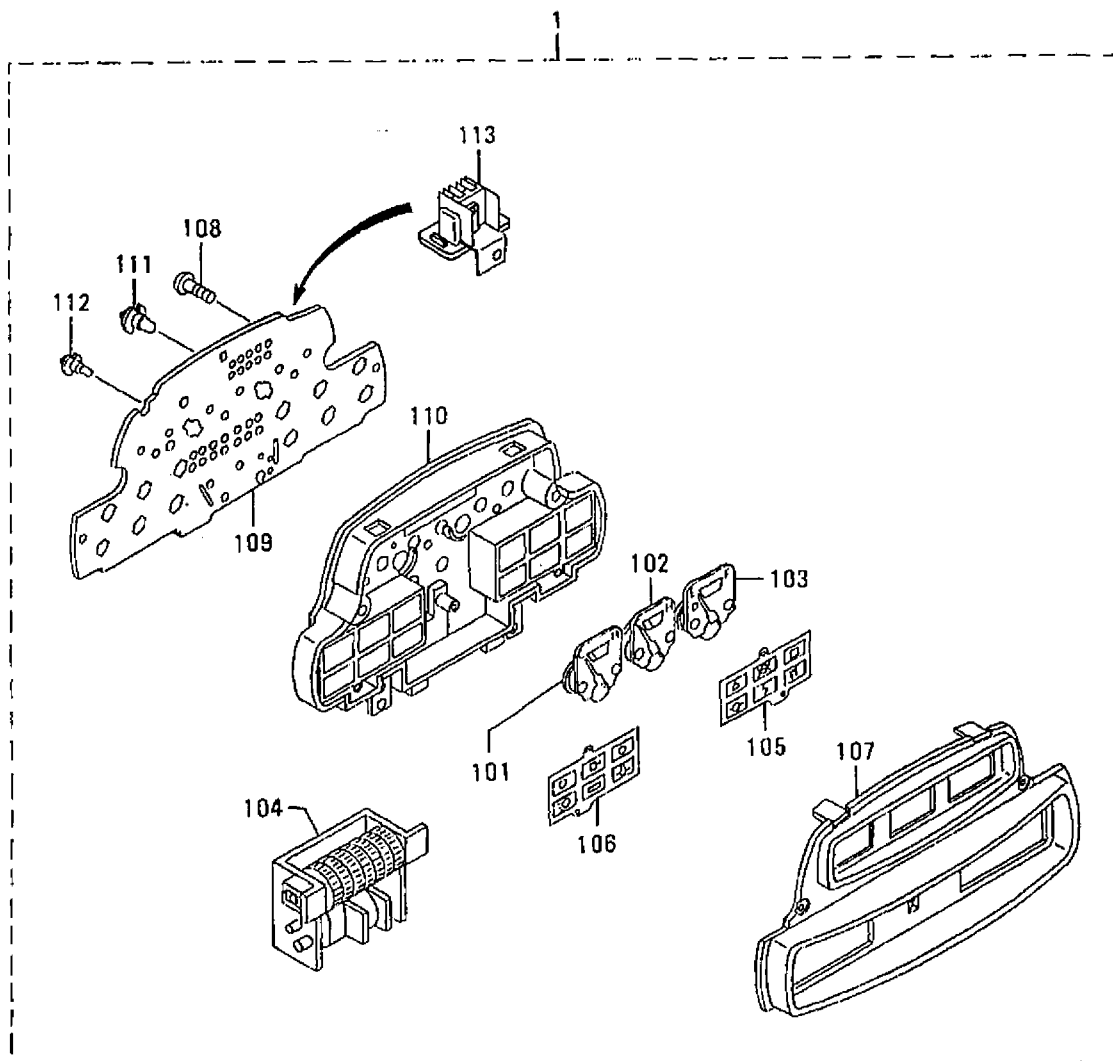
05-03 コンソール ボックス (その 1)

注記	No.	部品番号	数量	部品名称
	1	50C05-10010	1	BOX ASSY, CONSOLE
	101	MC840200	1	RELAY
	102	91206-09700	1	PLATE, CAUTION
	103	50C05-01200	1	HARNESS
	104	65604-02900	4	NUT
	105	91205-07300	4	SCREW, TAPPING
	106	91205-15400	1	SWITCH, LIGHTING
	107	91205-34900	1	SWITCH, STARTING
	108	91205-14920	1	KEY SET
	109	91206-07400	1	PANEL
	110	91206-07600	5	SCREW, MACHINE
	111	91206-08700	1	PANEL
	112	91206-08900	1	COVER, FUSE
	114	91206-09300	1	GROMMET
	115	91206-09500	8	SCREW, MACHINE
	116	91351-22500	1	BRACKET, STEERING
	117	97104-06800	1	SWITCH
	118	91206-06900	1	PANEL, METER



LD1000B 三菱クローラキャリア 部品カタログ(車体編)

05-04 コンソール ボックス (その 2)
CONSOLE BOX (PART-2)



05-04 コンソール ボックス (その 2)

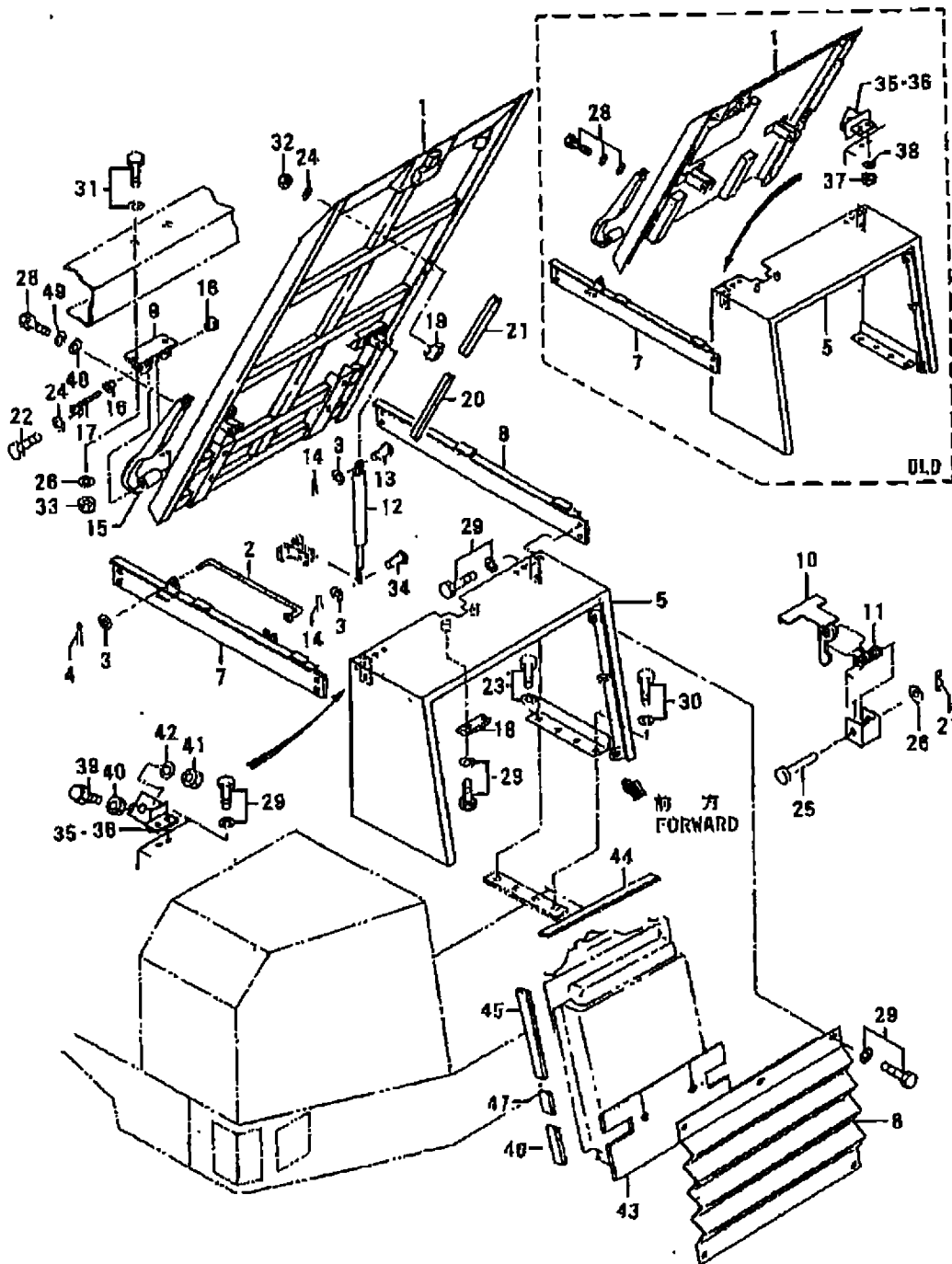
注記	No.	部品番号	数量	部品名称
	1	50C05-01100	1	METER, COMBINATION
	101	91206-04500	1	METER, WATER TEMP
	102	91206-04600	1	METER, OIL TEMP
	103	91206-04700	1	METER, FUEL
	104	91205-05900	1	GAGE, HOUR
	105	91206-06200	1	LENS, WARNING
	106	91206-16301	1	LENS, WARNING
	107	91206-06400	1	COVER, METER
	108	91405-03700	4	SCREW, TAPPING
	109	50C05-00900	1	PLATE
	110	91206-06600	1	CASE, METER
	111	50C05-01300	4	BULB(24V-3W)
	112	50C05-01400	2	BULB(24V-3W)
	113	91405-26100	1	HEAT-SINK ASSY

Supplier Information System



LD1000B 三菱クローラキャリア 部品カタログ(車体編)

15-01 エンジン カバー (その 1)
ENGINE COVER (PART-1)



日本キャタピラー合同会社
 プロダクトサポート直販課
 TEL: 04-7103-0746
 FAX: 04-7103-0747

生 年
'18.8.29
直販課

15-01 エンジン カバー (その 1)

注記	No.	部品番号	数量	部品名称
	1	50C15-20100	1	COVER, ENGINE(1L000246~1L000375)
V	1	50015-30100	1	COVER, ENGINE(1L000376~)
	2	50C15-21100	1	BAR, STOPPER
	3	F2500-08000	5	WASHER, PLAIN
	4	F2841-20020	1	PIN, SPLIT
	5	50C15-30200	1	GUARD, RADIATOR(1L000246~1L000375)
V	5	50C15-40200	1	GUARD, RADIATOR(1L000376~)
	6	50C15-10300	1	GRILL, RADIATOR
	7	50C15-20401	1	BEAM, SIDE R. H(1L000246~1L000375)
P	7	50C15-30400	1	BEAM, SIDE R. H
	8	50C15-01801	1	BEAM, SIDE L. H
	9	50C15-00500	2	BRACKET, HINGE
	10	52815-20900	1	LEVER
	11	58313-22501	1	SPRING
	12	50C15-03300	2	SPRING, GAS
	13	F2855-08080	2	PIN, CLEVIS
	14	F2841-20020	4	PIN, SPLIT
	15	91213-04800	2	HINGE
	16	91212-01600	4	BUSHING
	17	91212-11500	2	PIN, HINGE
	18	52811-11800	1	PLATE
	19	91211-03800	4	CUSHION
	20	05382-07060	2	WEATHERSTRIP
	21	05382-07072	2	WEATHERSTRIP
	22	F1035-06010	2	BOLT
	23	F1805-10025	4	BOLT, W/WASHER
	24	F2515-06000	6	WASHER, SPRING
	25	F2855-12050	1	PIN, CLEVIS
	26	F2500-12000	5	WASHER, PLAIN
	27	F2843-12000	1	PIN, SNAP
	28	F1825-10020	4	BOLT, W/WASHER(1L000246~1L000375)
Q	28	F1035-10016	4	BOLT(1L000376~)
	29	F1805-10020	15	BOLT, W/WASHER
	30	F1805-10030	4	BOLT, W/WASHER
	31	F1805-12030	4	BOLT, W/WASHER
	32	F2300-06000	4	NUT
	33	F2300-12000	4	NUT
	34	F2855-08030	2	PIN, CLEVIS
	35	50C15-01801	1	BRACKET, L. H(1L000246~1L000375)
Q	35	50C15-11800	1	BRACKET, L. H(1L000376~)
	36	50C15-01901	1	BRACKET, R. H(1L000246~1L000375)
Q	36	50C15-11900	1	BRACKET, R. H(1L000376~)
	37	F2300-10000	4	NUT(1L000246~1L000375)
	38	F2500-10000	4	WASHER, PLAIN(1L000246~1L000375)
	39	55315-08100	2	BOLT, STOPPER
	40	F2320-14000	2	NUT, JAM
	41	F2300-14000	2	NUT
	42	F2515-14000	2	WASHER, SPRING

日本キャタピラー合同会社
 プロダクトサポート直販課
 TEL: 04-7103-0747
 FAX: 04-7103-0747

生 繁
 18.8.29
 直販課

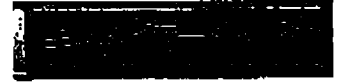
43	50C15-02300	1	PLATE, RUBBER
44	50C15-02400	1	INSULATOR
45	50C15-02500	2	INSULATOR
46	50C15-02800	2	INSULATOR
47	50C15-02700	2	INSULATOR
48	F2500-10000	4	WASHER, PLAIN(1L000376~)
49	F2515-10000	4	WASHER, SPRING(1L000376~)

V-新部品は他の部品と組み合わせて旧部品の代わりに使用可
 P-新部品は旧部品と代替可能, 旧部品は新部品の代替不可能
 Q-新部品, 旧部品ともに互換性なし

日本キャタピラー合同会社
 プロダクトサポート直販課
 TEL: 04-7103-0746
 FAX: 04-7103-0747

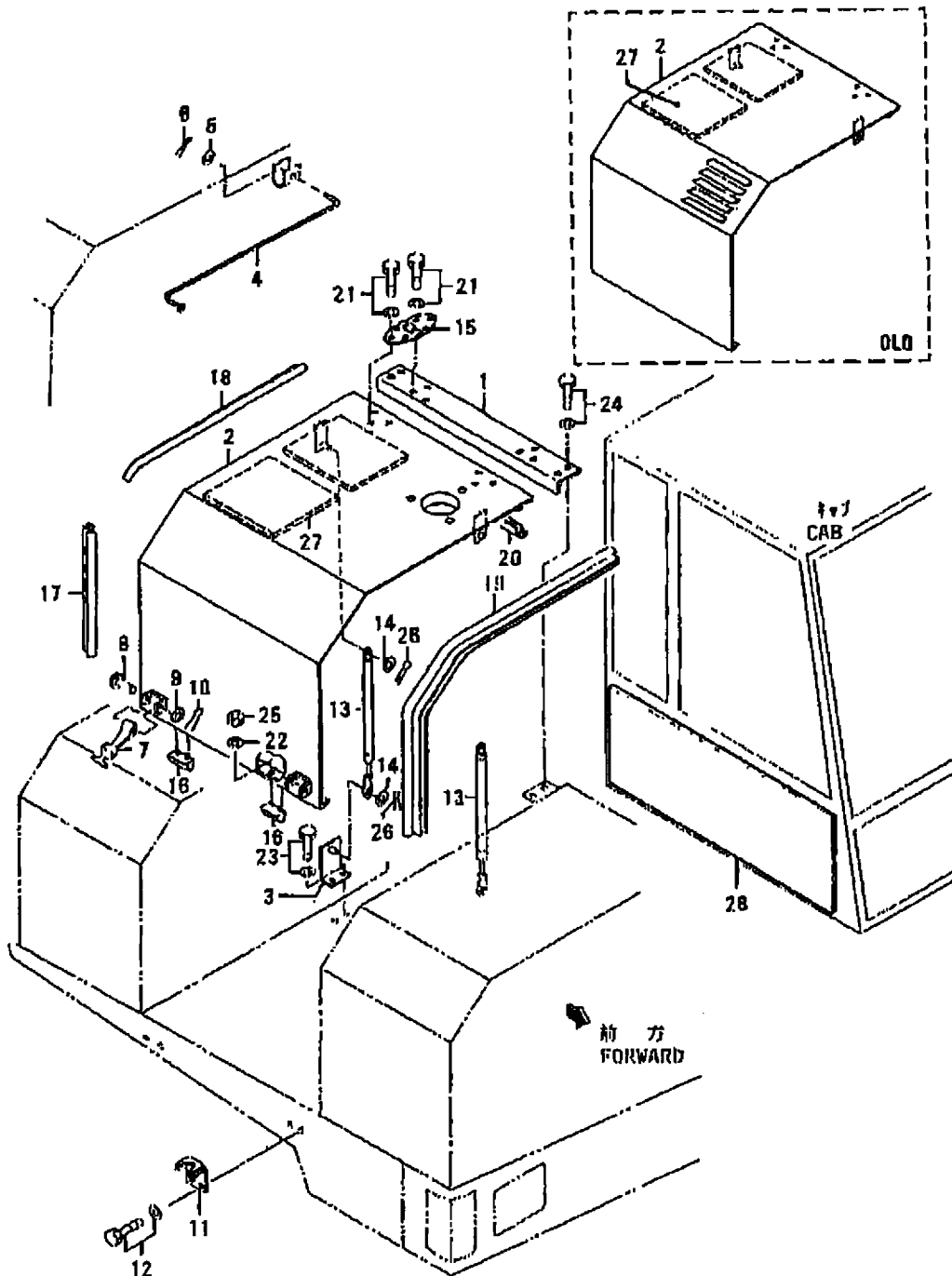
注 繁
 '18.8.29
 直販課

Service Information System



LD1000B 三菱クローラキャリア 部品カタログ(車体編)

15-02 エンジン カバー (その 2)
ENGINE COVER (PART-2)



日本キャタピラー合同会社
 プロダクトサポート直販課
 TEL: 04-7103-0746
 FAX: 04-7103-0747

生 繁
18.8.29
直販課

● 15-02 エンジン カバー (その 2)

注記	No.	部品番号	数量	部品名称
	1	50C15-00600	1	BEAM
	2	50C15-30701	1	COVER, SIDE(1L000246~1L000320)
Q	2	50C15-40700	1	COVER, SIDE(1L000321~)
	3	50C15-10900	2	BRACKET, GAS SPRING
	4	50C15-01300	1	ROD, STOPPER
	5	F2500-06000	1	WASHER, PLAIN
	6	F2841-16020	1	PIN, SPLIT
	7	55315-04900	2	CATCH
	8	F2855-06040	2	PIN, CLEVIS
	9	F2500-08000	2	WASHER, PLAIN
	10	F2841-16015	2	PIN, SPLIT
	11	55315-05501	2	BRACKET
	12	F1805-08020	4	BOLT, W/WASHER
	13	50C15-03300	2	SPRING, GAS
	14	F2500-08000	4	WASHER, PLAIN
	15	91211-03808	2	HINGE
	16	91211-03600	2	CUSHION
	17	05382-08030	1	WEATHERSTRIP
	18	05382-08085	1	WEATHERSTRIP
	19	05382-08130	1	WEATHERSTRIP
	20	05382-08085	1	WEATHERSTRIP
	21	F1805-10025	12	BOLT, W/WASHER
	22	F2515-08000	4	WASHER, SPRING
	23	F1805-10020	4	BOLT, W/WASHER
	24	F1805-12025	4	BOLT, W/WASHER
	25	F2300-06000	4	NUT
	26	F2841-20020	4	PIN, SPLIT
	27	50C15-02100	8	INSULATOR(1L000246~1L000320)
P	27	50C15-12100	8	INSULATOR
	28	50015-02200	1	INSULATOR

Q-新部品, 旧部品ともに互換性なし

H-新部品, 旧部品のいずれも取付け使用できる互換性あり

P-新部品は旧部品と代替可能, 旧部品は新部品の代替不可能

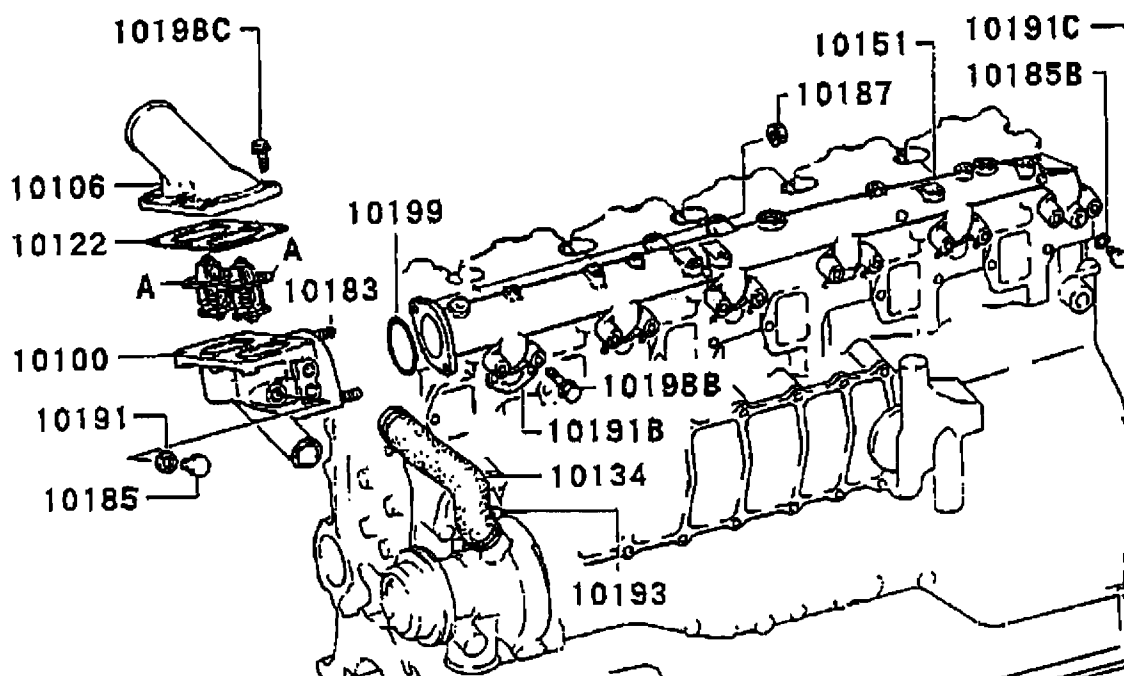
日本キャタピラー合同会社 生 繁
 プロダクトサポート直販課 18.8.29
 TEL: 04-7103-0746
 FAX: 04-7103-0747 直販課

Service Information System



LD1000B三菱ディーゼルエンジン(6D22-T)部品カタログ

14-120 WATER PIPE & THERMOSTAT



10801



10804



10110

PNC
10122, A

A: THERMOSTAT

日本キャタピラー合同会社 生 繁
 プロダクトサポート直販課 18.8.29
 TEL: 04-7103-0746 直販課
 FAX: 04-7103-0747

● 14-120 ウォータ パイプ & サーモスタット ●

注記	No.	部品番号	数量	部品名称
	10100	ME059413	1	ケース, サーモスタット
	10106	ME059420	1	カバー, サーモスタット ケース
	10110	ME999306	2	サーモスタット キット(76.5°C)
	10122	ME055402	1	ガasket, サーモスタット カバー
	10134	ME059271	1	ホース, サーモスタット ウォータ バイパス
	10151	ME055330	1	パイプ, ウォータ アウトレット
	10183	MF406285	2	スタッド, クーリング ウォータ ライン(10×22)
	10185	M0001300	1	プラグ, クーリング ウォータ ライン スクリュ(16)
	10185B	F500014000	1	プラグ, クーリング ウォータ ライン スクリュ(14)
	10187	MF434106	2	ナット, クーリング ウォータ ライン フランジ(10)
	10181	F420216000	1	ガasket, クーリング ウォータ ライン(16)
	10181B	3094600500	6	ガasket, クーリング ウォータ ライン(シリンダ ヘッド用)
	10181C	F420214000	1	ガasket, クーリング ウォータ ライン(14)
	10193	MH020380	2	クリップ, クーリング ウォータ ライン(直径=55)
	10198B	MH000708	12	ボルト, クーリング ウォータ ライン フランジ(10×46)
	10198C	MH000714	6	ボルト, クーリング ウォータ ライン フランジ(10×25)
	10198	MH035618	1	O-リング, クーリング ウォータ ライン(65)
	10801	MC850070	1	ゲージ ユニット, ウォータ テンペレチャ
	10804	ME039860	1	スイッチ ユニット, ウォータ テンペレチャ

日本キャタピラー合同会社
 プロダクトサポート直販課
 TEL: 04-7103-0746
 FAX: 04-7103-0747

生 策
18.8.29
直販課