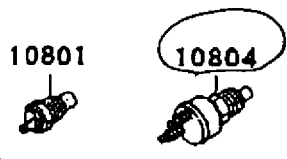
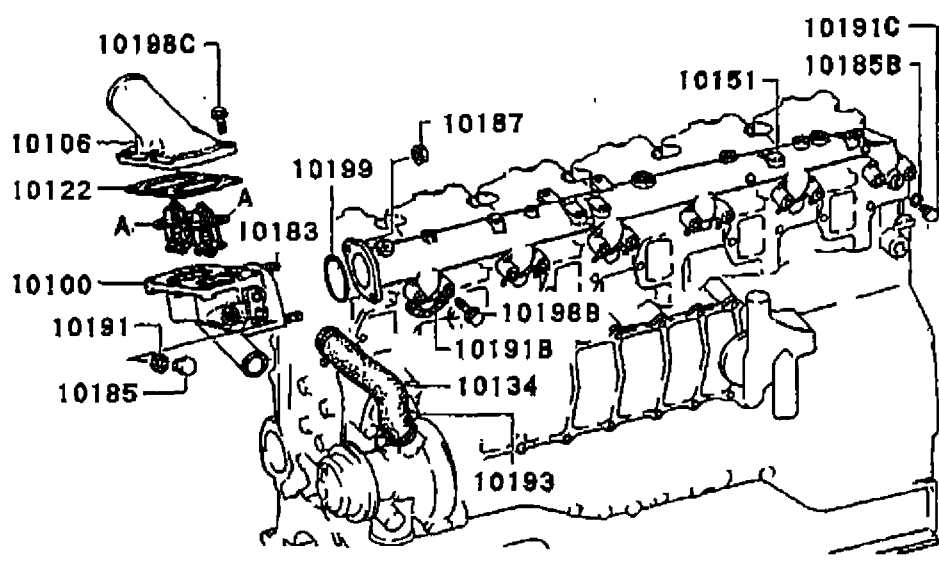




LD1000 三菱ディーゼルエンジン(6D22-T)部品カタログ



10110  
 PNC  
 10122 . A  
 A: THERMOSTAT

## 14-120 ウォータ パイプ &amp; サーモスタット

2/2 ページ

## 14-120 ウォータ パイプ &amp; サーモスタット

注記	No.	部品番号	数量	部品名称
	10100	ME059413	1	サーモスタット ケース
	10106	ME059420	1	サーモスタット ケース カバー
	10110	ME996002	1	サーモスタット キット
	10122	ME055402	1	サーモスタット カバー ガスケット
	10134	ME059271	1	サーモスタット ウォータ バイパス ホース
	10151	ME055339	1	ウォータ アウトレット パイプ
	10183	MF406285	2	クーリング ウォータ ライン スタッド(10×22)
	10185	M0001300	1	クーリング ウォータ ライン プラグ(スクリュ, 16)
	10185B	F500014000	1	クーリング ウォータ ライン プラグ(スクリュ, 14)
	10187	MF434105	2	クーリング ウォータ ライン ナット(フランジ, 10)
	10191	F420216000	1	クーリング ウォータ ライン ガスケット(16)
	10191B	3094600500	6	クーリング ウォータ ライン ガスケット(シリンダ ヘッド用)
	10191C	F420214000	1	クーリング ウォータ ライン ガスケット(14)
	10193	MH020380	2	クーリング ウォータ ライン クリップ(直径=45)(6D221-20 9835~211067)
		MH021375	2	クーリング ウォータ ライン クリップ(32-5D)(6D221-21 2154~)
	10198B	MH00070B	12	クーリング ウォータ ライン ボルト(フランジ, 10×45)
	101980	MH000714	6	クーリング ウォータ ライン ボルト(フランジ, 10×25)
	10199	MH035818	1	クーリング ウォータ ライン O-リング(65)
	10801	MC850070	1	ウォータ テンペレチャ ゲージ ユニット
	10804	ME039860	1	ウォータ テンペレチャ スイッチ ユニット(105°C)

在り

73 ハイドロリック タンク

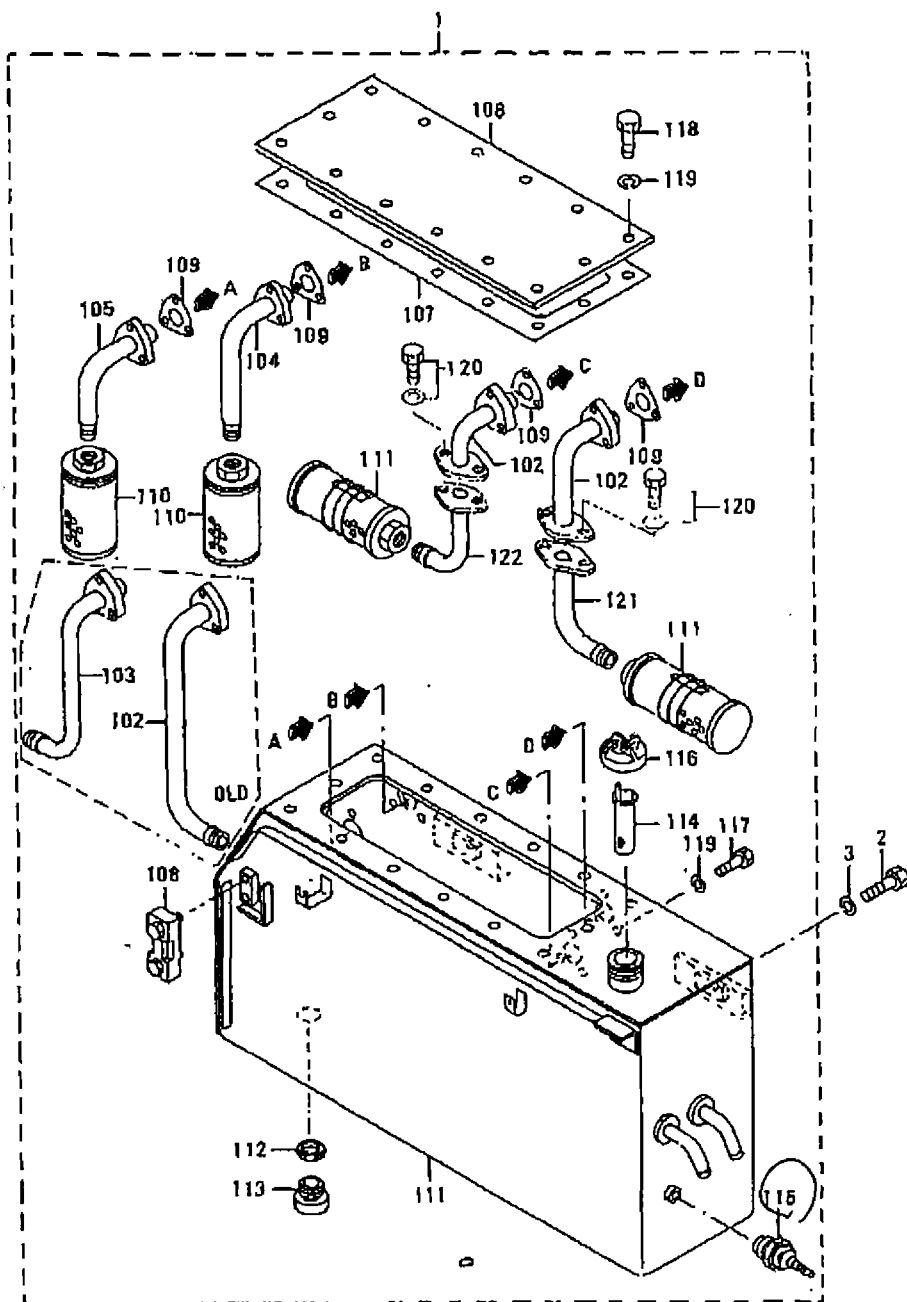


Copyright © 1999-2004 by Max Corporation

LD1000 三菱クローラキャリア 部品カタログ(車体)

73 ハイドロリック タンク  
HYDRAULIC TANK

窪田科



## 73 ハイドロリック タンク

2/2 ページ

## 73 ハイドロリック タンク

注記	No.	部品番号	数量	部品名称
	1	50C73-10010	1	TANK ASSY, HYDRAULIC(1L000001~1L000070)
P	1	50C73-20010	1	TANK ASSY, HYDRAULIC(1L000001~1L000141)
P	1	50C73-30010	1	TANK ASSY, HYDRAULIC(1L000001~1L000156)
Q	1	50C73-40010	1	TANK ASSY, HYDRAULIC(1L000157~)
H	1	50C73-40011	1	TANK ASSY, HYDRAULIC(1L000157~)
	101	50C73-10100	1	TANK, HYDRAULIC(1L000001~1L000070)
P	101	50C73-20100	1	TANK, HYDRAULIC(1L000001~1L000156)
Q	101	50C73-30100	1	TANK, HYDRAULIC(1L000157~)
	102	50C73-00200	1	PIPE, SUCTION(1L000001~1L000156)
V	102	50C73-10200	1	PIPE, SUCTION(1L000157~)
H	102	50C73-10201	1	PIPE, SUCTION(1L000157~)
	103	50C73-00301	1	PIPE, SUCTION(1L000001~1L000156)
V	103	50C73-10200	1	PIPE, SUCTION(1L000157~)
H	103	50C73-10201	1	PIPE, SUCTION(1L000157~)
	104	50C73-00400	1	PIPE, RETURN(1L000001~1L000156)
V	104	50C73-10400	1	PIPE, RETURN(1L000157~)
	105	50C73-00501	1	PIPE, RETURN(1L000001~1L000156)
V	105	50C73-10500	1	PIPE, RETURN(1L000157~)
	106	50C73-00600	1	COVER
	107	50C73-00700	1	PACKING
	108	50C73-00800	1	GAGE, OIL
	108	01875-00400	4	PACKING
	110	01875-11400	2	FILTER
	111	53873-00500	2	STRAINER, SUCTION
	112	58316-02700	1	RING
	113	58316-14200	1	PLUG
	114	58673-02700	1	STRAINER
	115	05024-50200	1	UNIT, SENDER(1L000001~1L000141)
P	115	05024-50300	1	UNIT, SENDER
	116	05533-50011	1	CAP ASSY
	117	F1035-10018	12	BOLT
	118	F1035-10025	14	BOLT
	118	F2515-10000	30	WASHER, SPRING
	120	F1805-10025	4	BOLT, W/WASHER(1L000157~)
	121	50C73-01200	1	PIPE, SUCTION(1L000157~)
	122	50C73-01100	1	PIPE, SUCTION(1L000157~)
	2	F1035-14025	4	BOLT
	3	F2515-14000	4	WASHER, SPRING

P-新部品は旧部品と代替可能。旧部品は新部品の代替不可能

Q-新部品。旧部品ともに互換性なし

H-新部品。旧部品のいずれも取付け使用できる互換性あり

V-新部品は他の部品と組み合わせて旧部品の代わりに使用可