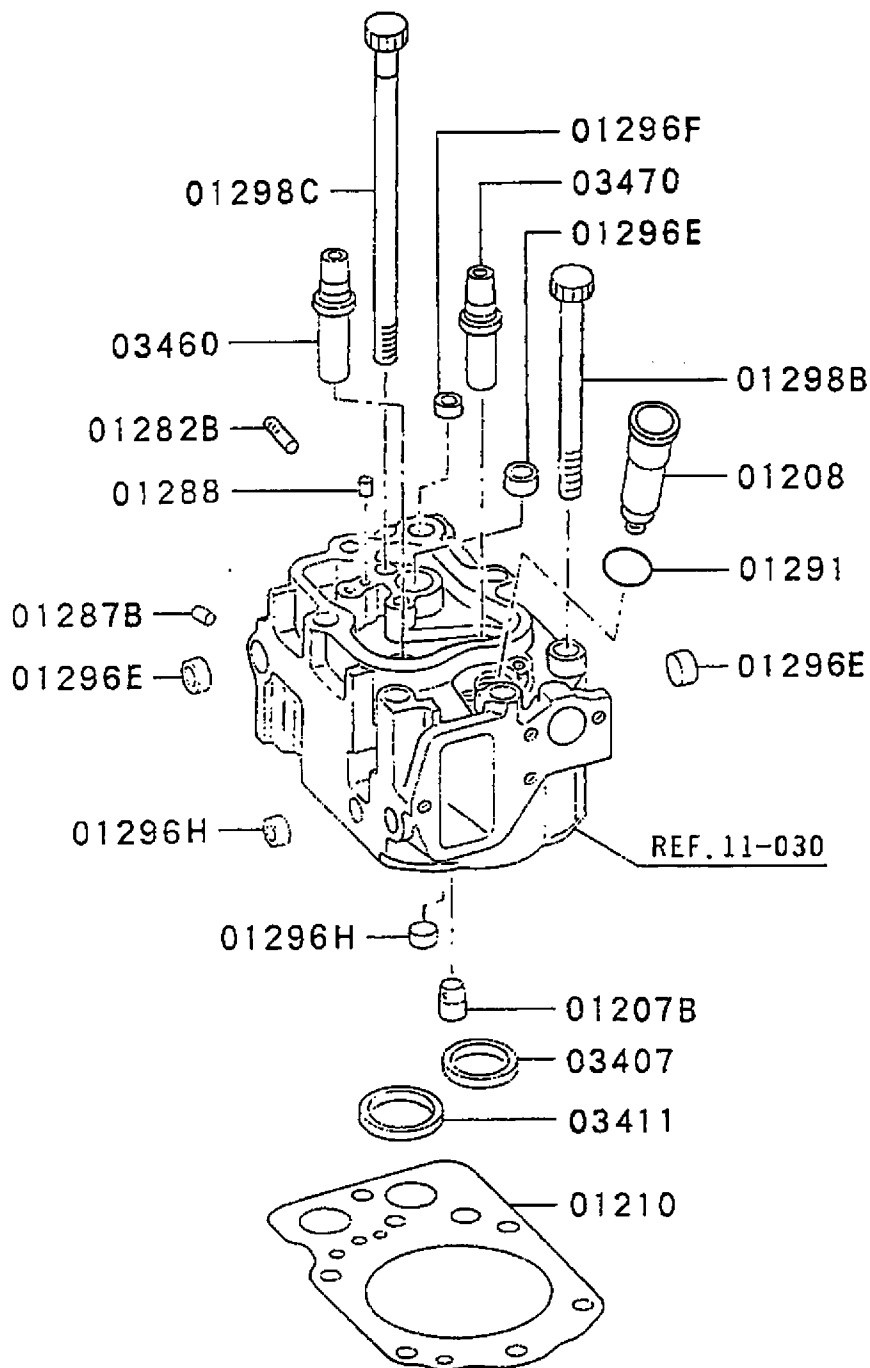


● LD1000B三菱ディーゼルエンジン(6D22-T)部品カタログ

シリンダ ヘッド
11 -120 CYLINDER HEAD



● 11-120 シリンダ ヘッド

Cylinder Head

注記	No.	部品番号	数量	部品名称
	01207B	ME062523	6	ディレクタ, シリンダ ヘッド ウォータ
	01208	3090113709	6	チューブ, シリンダ ヘッド ノズル ホールド
	01210	ME051714	6	ガスケット, シリンダ ヘッド
	01282B	MH002131	24	スタッド, シリンダ ヘッド(10×43)
	01287B	MH037762	6	プラグ, シリンダ ヘッド(11)
	01288	MF472585	6	スプリング ピン, シリンダ ヘッド(6×12)
	01291	MH035157	6	O-リング, シリンダ ヘッド(27)
	01296E	MS666137	18	キャップ, シリンダ ヘッド(25)
	01296F	MS666134	6	キャップ, シリンダ ヘッド(18)
	01296H	MS666135	12	キャップ, シリンダ ヘッド(20)
	01298B	ME051515	36	ボルト, シリンダ ヘッド フランジ(14×181)
	01298C	ME051516	6	ボルト, シリンダ ヘッド フランジ(14×249)
	03407	ME051354	6	シート, エギゾースト バルブ(49)
	03411	ME051300	6	シート, インレット バルブ(54)
	03460	ME051120	6	ガイド, インレット バルブ(スタンダード)
	03470	ME051122	6	ガイド, エギゾースト バルブ(スタンダード)

印刷

閉じる

● 11-130 シリンダ ブロック

Cylinder Block

注記	No.	部品番号	数量	部品名称
	01305	ME051712	6	チェック バルブ, シリンダ ブロック ピストン
	01320	3090722300	6	シール, シリンダ ライナ ラバー
	01342	ME051632	6	ライナ, シリンダ A サイズ
	01342	ME051633	6	ライナ, シリンダ B サイズ
	01342	ME051634	6	ライナ, シリンダ C サイズ
	01381	ME051706	6	オイル ジェット, シリンダ ブロック
	01383	F145010030	2	スタッド, シリンダ ブロック(10×30)
	01385K	ME031088	2	プラグ, シリンダ ブロック スクリュ(10)
	01385M	MH037137	2	プラグ, シリンダ ブロック スクリュ(20)
	01385N	3090702800	1	プラグ, シリンダ ブロック(10)
	01386M	MH012037	6	スプリング ピン, シリンダ ブロック(5×10)
	01387H	MF472405	14	ピン, シリンダ ブロック ドウエル(10×20)
	01387HC	MH007011	2	ピン, シリンダ ブロック ドウエル(12×34)
	01387J	MF472406	2	ピン, シリンダ ブロック ドウエル(12×24)
	01387K	MF472404	4	ピン, シリンダ ブロック ドウエル(8×18)
	01387M	MH007009	2	ピン, シリンダ ブロック ドウエル(8×25)
	01388	ME051375	12	O-リング, シリンダ ブロック(142)
	01388B	3110702401	12	O-リング, シリンダ ブロック(138)
	01395J	F501428000	1	キャップ, シリンダ ブロック(28)
	01395M	MS666137	1	キャップ, シリンダ ブロック シーリング(25)
	01396B	ME051672	1	ブッシング, シリンダ ブロック(65×26)
	01396C	ME051673	1	ブッシング, シリンダ ブロック(65. 3×26)
	01396D	ME051674	1	ブッシング, シリンダ ブロック(65. 5×26)
	01396E	ME051675	1	ブッシング, シリンダ ブロック(65. 5×26)
	01396F	ME051676	1	ブッシング, シリンダ ブロック(65. 8×26)
	01396G	ME051677	1	ブッシング, シリンダ ブロック(72×26)
	01396H	ME051678	1	ブッシング, シリンダ ブロック(72×34)
	01397N	ME061330	14	ボルト, シリンダ ブロック フランジ(18×136)
	01399M	F420210000	2	ガスケット, シリンダ ブロック(10)
	01399N	MH035077	2	ガスケット, シリンダ ブロック(20)
	03040	ME052054	1	ベアリング セット, クランクシャフト(アンダサイズ=0. 25)
	03040	ME052055	1	ベアリング セット, クランクシャフト(アンダサイズ=0. 50)
	03040	ME052056	1	ベアリング セット, クランクシャフト(アンダサイズ=0. 75)
	03040	ME052057	1	ベアリング セット, クランクシャフト(アンダサイズ=1. 00)
	03040	ME052053	1	ベアリング セット, クランクシャフト プレーン(スタンダード)
	03044	3120978101	3	プレート, クランクシャフト スラスト(スタンダード)
	03044	3120978201	3	プレート, クランクシャフト スラスト(オーバサイズ=0. 15)
	03044	3120978301	3	プレート, クランクシャフト スラスト(オーバサイズ=

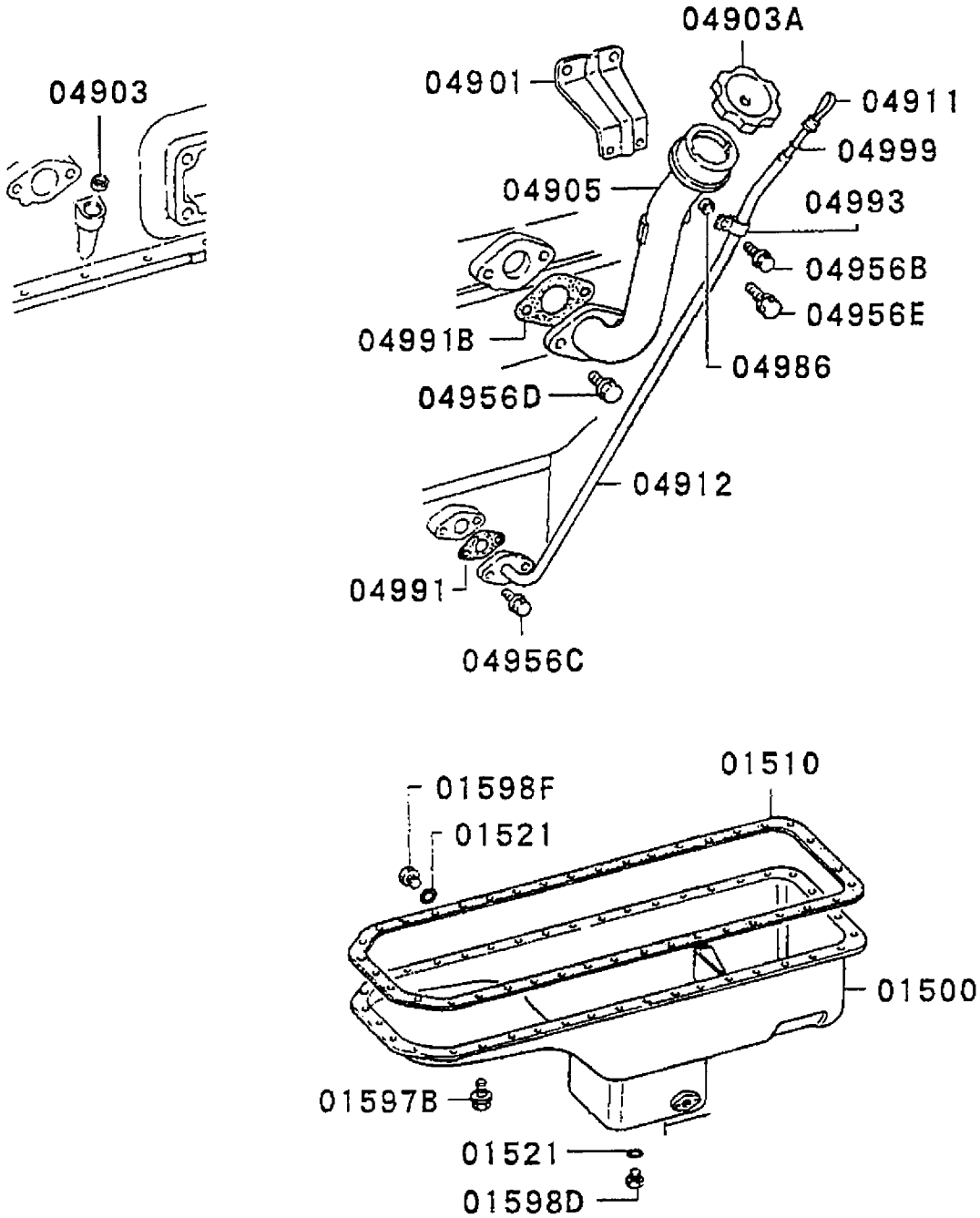
Cylinder Block

				0.30)
	03044	3120978401	3	プレート, クランクシャフト スラスト(オーバーサイズ= 0.45)



LD1000B三菱ディーゼルエンジン(6D22-T)部品カタログ

11-140 OIL PAN, FILLER & GAUGE



● 11-140 オイル パン, フィラ & ゲージ

Oil Pan

注記	No.	部品番号	数量	部品名称
	01500	ME058106	1	オイル パン, エンジン
	01510	ME052497	1	ガスケット, エンジン オイル パン
	01521	F420220000	1	ガスケット, エンジン オイル パン ドレーン プラグ
	01521	MH035018	1	ガスケット, エンジン オイル パン ドレーン プラグ
	01597B	MH000931	37	ボルト, エンジン オイル パン フランジ(10×18)
	01597B	MF303363	2	ボルト, エンジン オイル パン ワッシャ アッセンブルド(10×25)
	01598D	MH037126	1	プラグ, エンジン オイル パン スクリュ(18)
	01598F	F500020000	1	プラグ, エンジン オイル パン スクリュ(20)
	04901	ME059005	1	ブラケット, エンジン オイル フィラ パイプ
	04903	MH037760	1	キャップ, エンジン オイル フィラ(15)
	04903A	MD008784	1	キャップ アッセンブリ, エンジン オイル フィラ
	04905	ME054463	1	フィラ, エンジン オイル
	04911	ME093020	1	ゲージ, エンジン オイル レベル
	04912	ME059003	1	ガイド, エンジン オイル レベル ゲージ
	04956B	MF140007	1	ボルト, エンジン オイル フィラ フランジ(6×20)
	04956C	MF241280	2	ボルト, エンジン オイル フィラ ワッシャ アッセンブルド(10×20)
	04956D	MH000713	2	ボルト, エンジン オイル フィラ フランジ(10×20)
	04956E	MF140223	1	ボルト, エンジン オイル フィラ フランジ(8×16)
	04986	MS456701	1	スパーサ, エンジン オイル フィラ(6)
	04991	3001305900	1	ガスケット, エンジン オイル フィラ
	04991B	MH035087	1	ガスケット, エンジン オイル フィラ
	04993	MH021015	1	クランプ, エンジン オイル フィラ(直径=12. 2)
	04999	F315001000	1	O-リング, エンジン オイル フィラ(10)

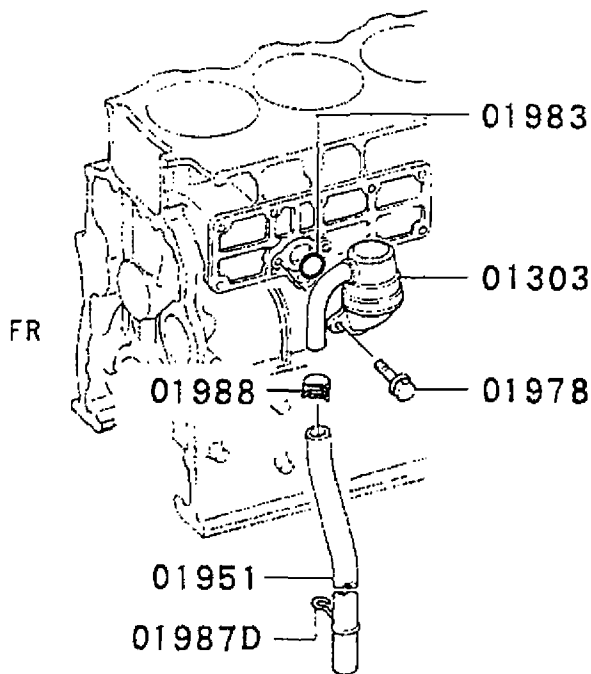
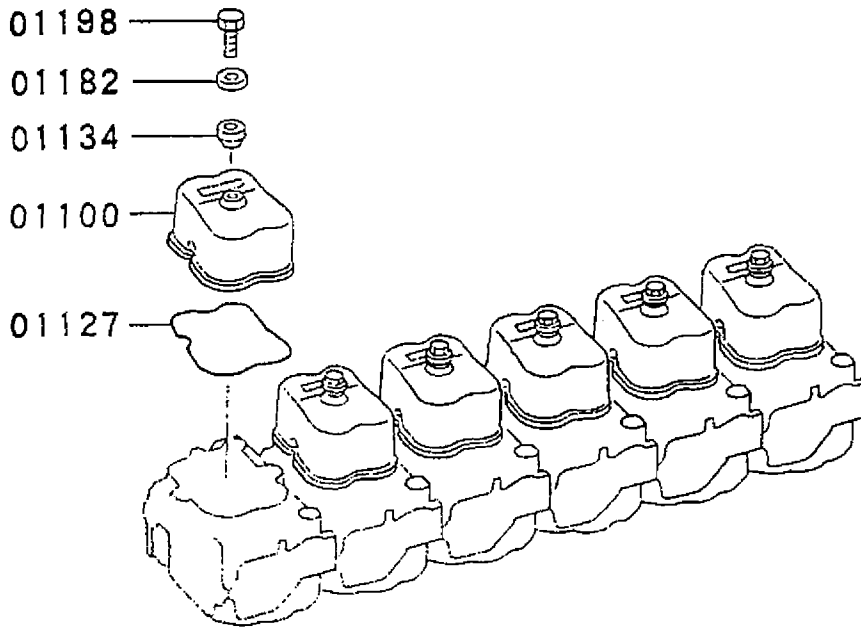
印刷

閉じる



LD1000B三菱ディーゼルエンジン(6D22-T)部品カタログ

11-110 ロッカ カバー & ブリーザ ROCKER COVER & BREATHER

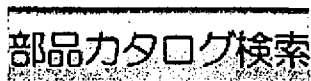


11-110 ロッカ カバー & ブリーザ *Rocker Cover*

注記	No.	部品番号	数量	部品名称
	01100	ME051694	6	カバー, ロッカ
	00127	ME051373	6	オーリング, ロッカ カバー
	01134	MD000523	6	シール, ロッカ カバー ボルト ラバー
	01182	ME051705	6	ワッシャ, ロッカ カバー
	01198	MH001103	6	ボルト, ロッカ カバー(8×28)
	01303	ME054385	1	ブリーザ, エンジン
	01951	ME011910	1	ホース, エンジン ブリーザ ビニール(24.5×550)
	01978	MH000706	2	ボルト, エンジン ブリーザ フランジ(10×16)
	01983	F315604500	1	オーリング, エンジン ブリーザ(45)
	01987D	3004211900	1	クリップ, エンジン ブリーザ
	01988	MS660170	1	クランプ, エンジン ブリーザ(26)

印刷

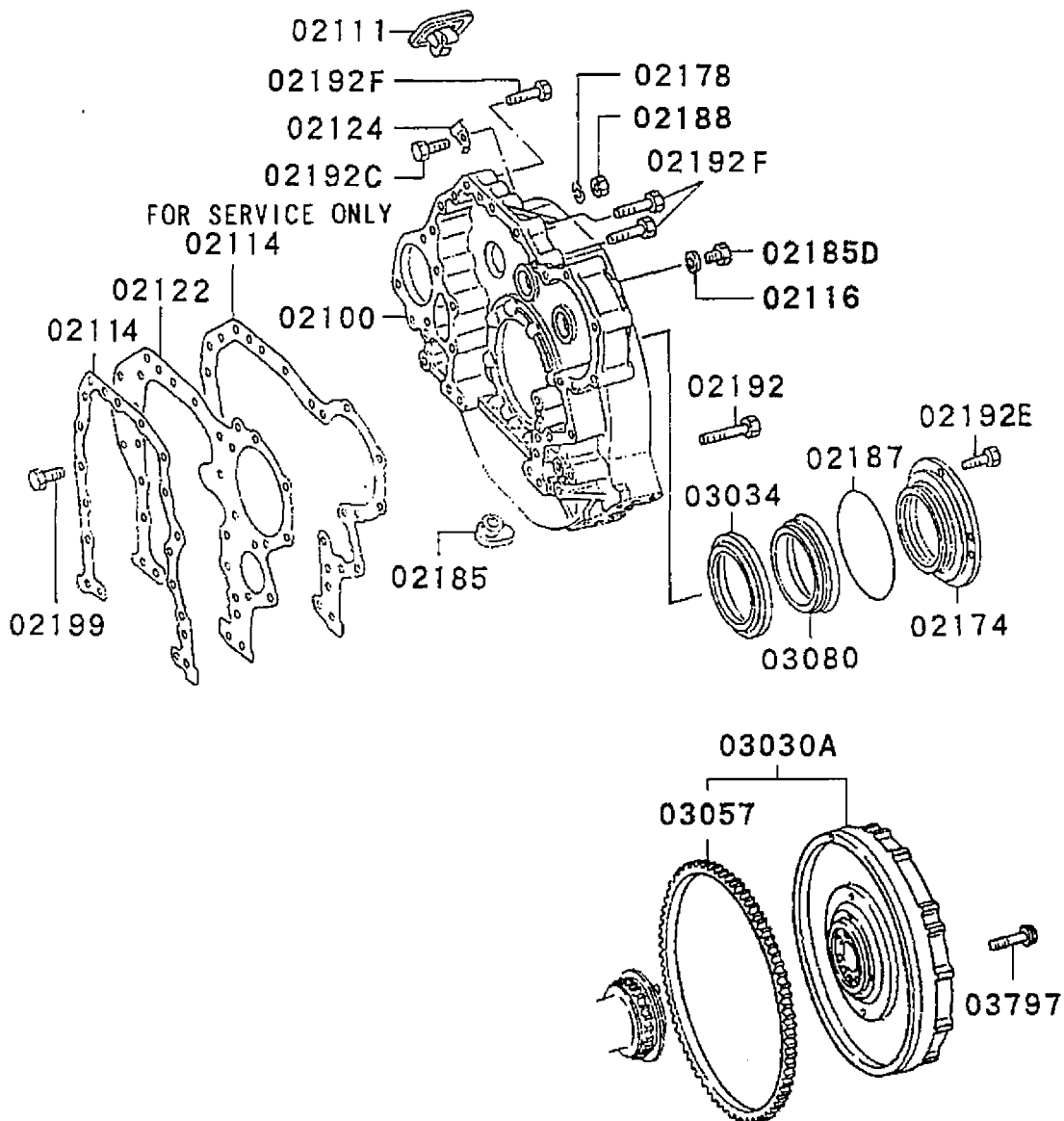
閉じる



LD1000B三菱ディーゼルエンジン(6D22-T)部品カタログ

フライホイール & ハウジング
11-150 FLYWHEEL & HOUSING

FLYWHEEL HOUSING

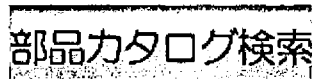


11-150 フライホイール & ハウジング(その 1) FlyWheel part 1

注記	No.	部品番号	数量	部品名称
	02100	ME150316	1	ハウジング, フライホイール
	02111	3121202300	1	カバー, フライホイール ハウジング タイミング
	02114	ME052671	1	ガスケット, エンジン リヤ プレート シリンダ ブロック サイド
	02114	ME052672	1	ガスケット, エンジン リヤ プレート フライホイール ハウジング サイド
	02116	F420216000	1	ガスケット, フライホイール ハウジング
	02122	ME052661	1	プレート, シリンダ ブロック, リヤ
	02124	ME061699	1	ポイント, フライホイール ハウジング エンジン T
	02174	ME090430	1	リテーナ, フライホイール ハウジング PTO
	02178	F251506000	1	ワッシャ, フライホイール ハウジング スプリング(6)
	02185	3091201400	1	プラグ, フライホイール ハウジング ラバー(29)
	02185D	M0001300	1	プラグ, フライホイール ハウジング スクリュ(16)
	02187	3111203902	1	O-リング, フライホイール ハウジング(179)
	02188	F230006000	1	ナット, フライホイール ハウジング(6)
	02192	MH000927	8	ボルト, フライホイール ハウジング フランジ(12×90)
	02192C	F102506025	1	ボルト, フライホイール ハウジング(6×25)
	02192E	MF243649	4	ボルト, フライホイール ハウジング ワッシャ アッセンブルド(8×16)
	02192F	MH000925	5	ボルト, フライホイール ハウジング フランジ(12×60)
	02199	MH000733	9	ボルト, エンジン リヤ プレート フランジ(12×20)
	03030A	ME058039	1	フライホイール アッセンブリ
	03034	3092020100	1	オイル スリング, クランクシャフト, リヤ
	03057	ME062828	1	リング ギヤ, フライホイール
	03080	3121233300	1	オイル シール, クランクシャフト, リヤ
	03797	ME052691	8	ボルト, フライホイール フランジ(16×50)

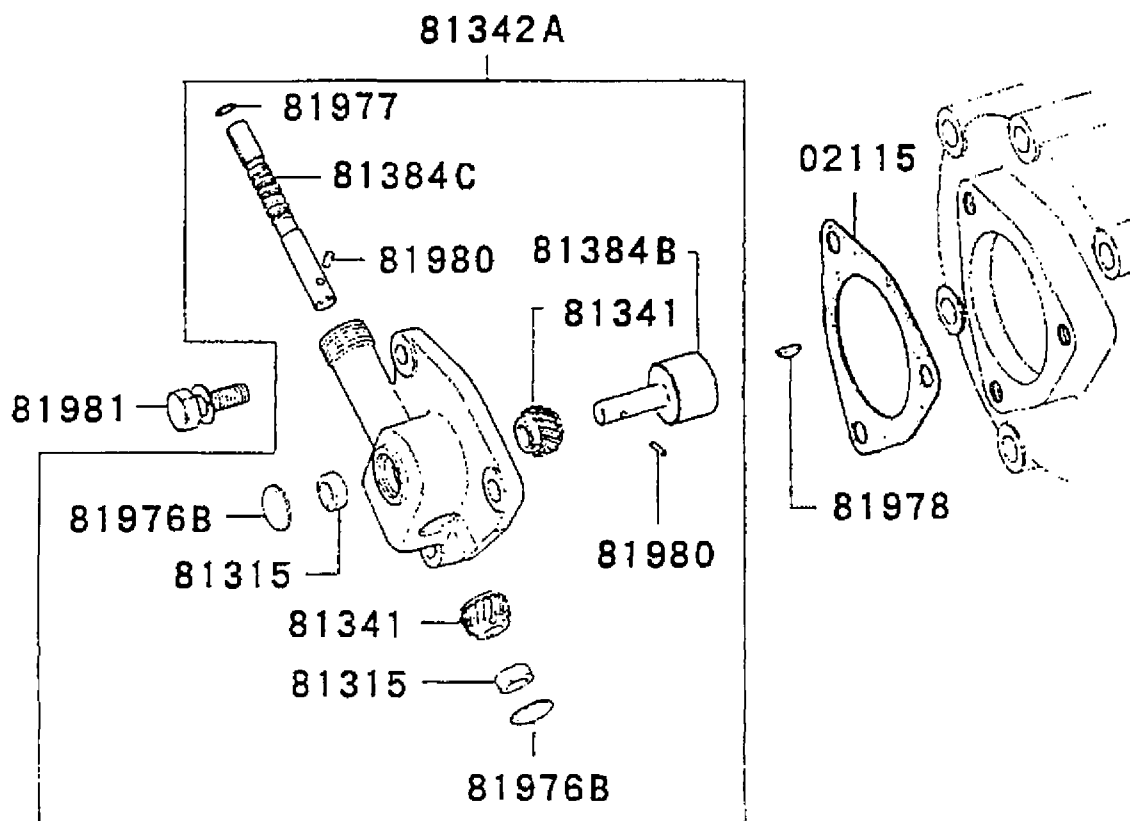
印刷

閉じる



LD1000B三菱ディーゼルエンジン(6D22-T)部品カタログ

フライホイール & ハウジング
11-150 FLYWHEEL & HOUSING

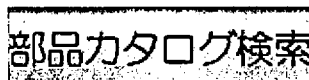


11-150 フライホイール &ハウジング(その 2) Flywheel part 2

注記	No.	部品番号	数量	部品名称
	02115	3111204200	1	ガスケット, フライホイール ハウジング リヤ カバー
	81315	3112510402	2	ブッシング, タコメータ ドライブ
	81341	ME068007	2	ギヤ, タコメータ ドライブ
	81342A	3122530010	1	ギヤボックス アッセンブリ, タコメータ ドライブ
	81384B	3122530200	1	シャフト, タコメータ ドライブ ギヤ
	81384C	3122530300	1	シャフト, タコメータ ドライブ ギヤ
	81976B	F501020000	2	プラグ, タコメータ ドライブ エクспанション
	81977	MH035109	1	オーリング, タコメータ ドライブ(7)
	81978	F287004016	1	キー, タコメータ ドライブ ウッドラフ(4×16)
	81980	F285003018	2	ピン, タコメータ ドライブ スプリング(3×18)
	81981	MF300843	3	ボルト, タコメータ ドライブ ワッシャ アッセンブルド (10×25)

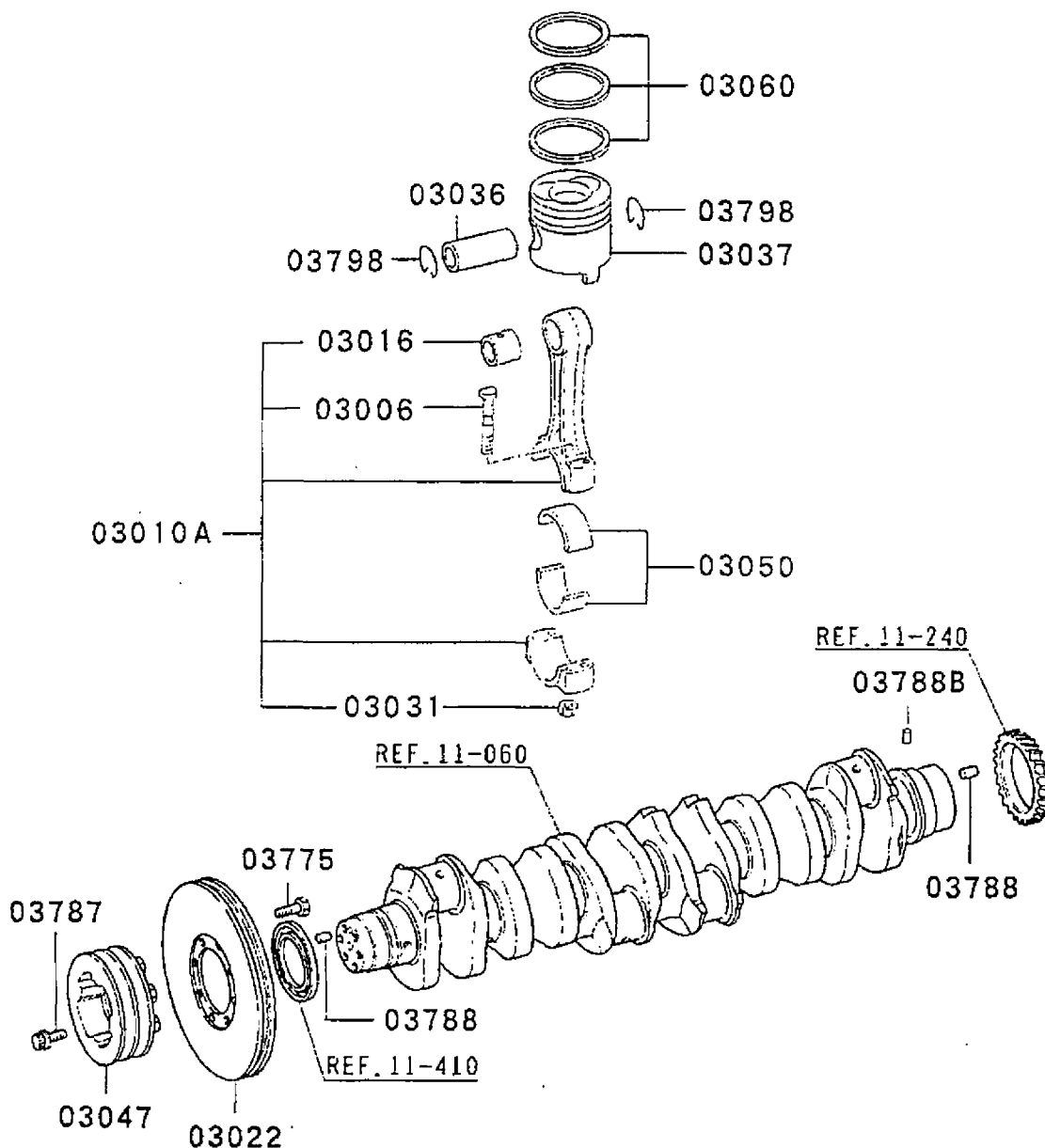
印刷

閉じる



LD1000B三菱ディーゼルエンジン(6D22-T)部品カタログ

11-210 PISTON, CONNROD & CRANKSHAFT

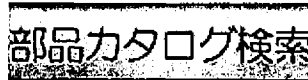


11-210 ピストン, コネクティング ロッド & クランクシャフト *Piston Con Rod*

注記	No.	部品番号	数量	部品名称
	03006	ME052765	24	ボルト, コンロッド(13×107)
	03010A	ME052763	6	コネクティング ロッド アッセンブリ
	03016	ME052660	6	ブッシング, コンロッド
	03022	3092200102	1	ダンパ, クランクシャフト トーショナル
	03031	ME032042	24	ナット, コンロッド フランジ(13)
	03036	ME052149	6	ピン, ピストン ドウエル(50×106)
	03037	ME052668	6	ピストン(オーバーサイズ=0.50)
	03037	ME052669	6	ピストン(オーバーサイズ=0.75)
	03037	ME052670	6	ピストン(オーバーサイズ=1.00)
	03037	ME052665	6	ピストン A サイズ
	03037	ME052666	6	ピストン B サイズ
	03037	ME052667	6	ピストン C サイズ
	03047	ME058318	1	プーリ, クランクシャフト
	03050	ME052488	1	ベアリング セット, コンロッド プレーン(スタンダード)
	03050	ME052489	1	ベアリング セット, コンロッド プレーン(アンダサイズ=0.25)
	03050	ME052490	1	ベアリング セット, コンロッド プレーン(アンダサイズ=0.50)
	03050	ME052491	1	ベアリング セット, コンロッド プレーン(アンダサイズ=0.75)
	03050	ME052492	1	ベアリング セット, コンロッド プレーン(アンダサイズ=1.00)
	03060	ME052787	1	リング セット, ピストン(スタンダード)
	03060	ME052788	1	リング セット, ピストン(オーバーサイズ=0.50)
	03060	ME052789	1	リング セット, ピストン(オーバーサイズ=0.75)
	03060	ME052790	1	リング セット, ピストン(オーバーサイズ=1.00)
	03775	MH000922	8	ボルト, トーショナル ダンパ フランジ(12×16)
	03787	MH000377	6	ボルト, クランクシャフト プーリ フランジ(14×35)
	03788	MF472407	2	ピン, クランクシャフト ドウエル(14×28)
	03788B	MH012026	1	ピン, クランクシャフト ドウエル(5×11)
	03798	3121733100	12	スナップ リング, ピストン(50)

印刷

閉じる

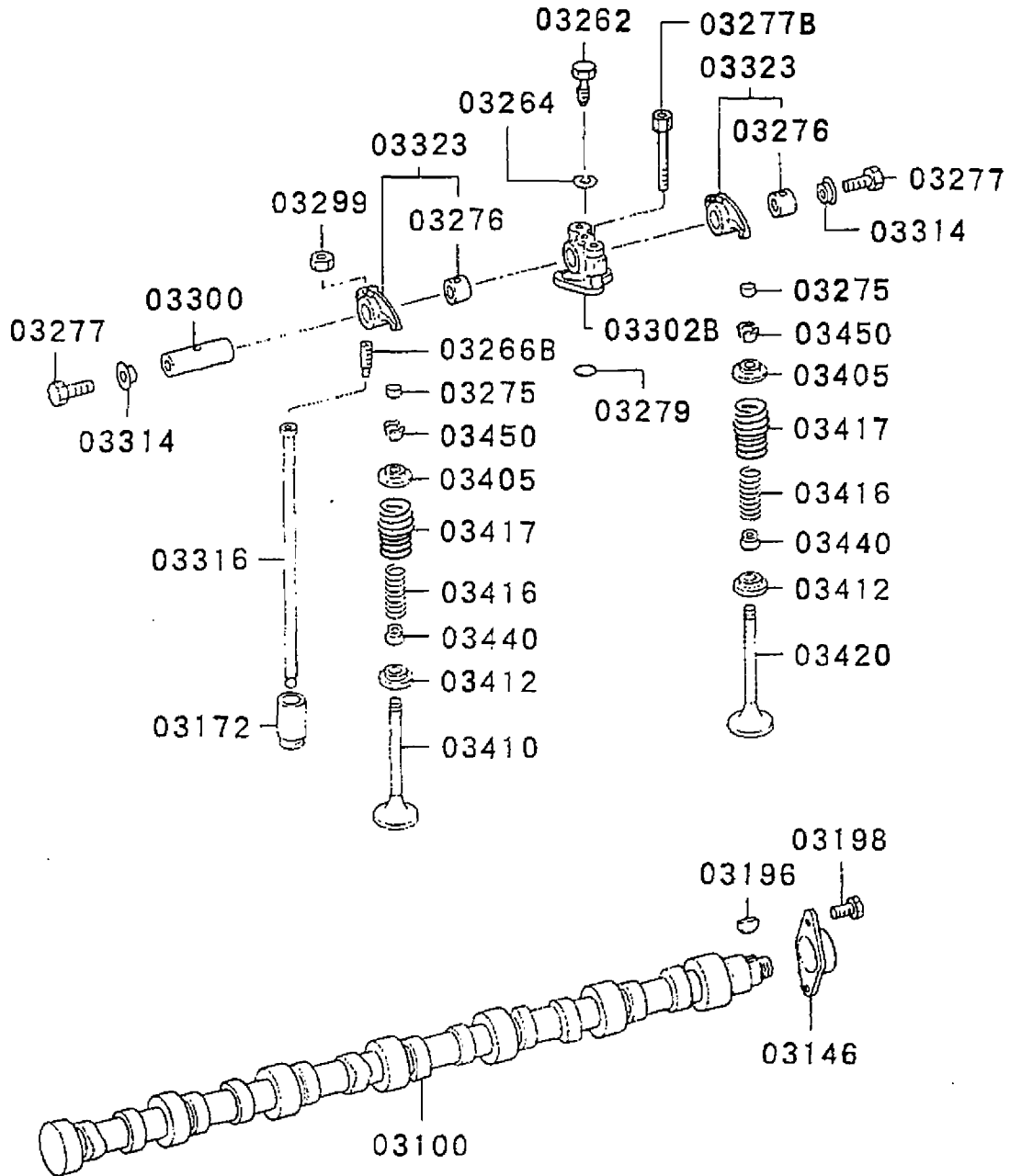


Service Information System



LD1000B三菱ディーゼルエンジン(6D22-T)部品カタログ

カムシャフト & バルブ
11-230 CAMSHAFT & VALVE



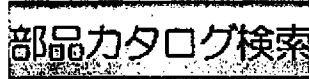
● 11-230 カムシャフト & バルブ

Cams shaft

注記	No.	部品番号	数量	部品名称
	03100	ME051209	1	カムシャフト
	03146	3090510500	1	プレート, カムシャフト スラスト
	03172	ME061021	12	タペット, バルブ プッシュ ロッド
	03196	F287005019	1	キー, カムシャフト ウッドラフ(5×19)
	03198	MH000714	2	ボルト, カムシャフト フランジ(10×25)
	03262	3090400900	6	セット スクリュ, バルブ ギヤ トレーン(8×17)
	03264	F251508000	6	ワッシャ, バルブ ギヤ トレーン スプリング(8)
	03266B	ME051584	12	スクリュ, バルブ ギヤ トレーン タッピング(10×45)
	03275	3000424302	12	キャップ, バルブ ギヤ トレーン(12)
	03276	3090402200	12	ブッシング, バルブ ギヤ トレーン
	03277	MF241222	12	ボルト, バルブ ギヤ トレーン ワッシャ アッセンブルド(6×10)
	03277B	ME051702	6	ボルト, バルブ ギヤ トレーン(10×84)
	03279	MH035135	6	O-リング, バルブ ギヤ トレーン(17)
	03299	F230510000	12	ナット, バルブ ギヤ トレーン(10)
	03300	3090400801	6	シャフト, ロッカ アーム
	03302B	3090410702	6	ブラケット, ロッカ シャフト
	03314	3090401600	12	プレート, ロッカ シャフト スラスト
	03316	ME051180	12	プッシュ ロッド, ロッカ アーム
	03323	ME051051	12	ロッカ アーム, インレット & エギゾースト バルブ
	03405	ME051410	12	リテーナ, バルブ スプリング インレット & エギゾースト バルブ
	03410	ME051696	6	バルブ, インレット
	03412	ME051083	12	シート, バルブ スプリング インレット & エギゾースト バルブ
	03416	ME061398	12	スプリング, バルブ, インナ
	03417	ME051208	12	スプリング, バルブ, アウタ
	03420	ME051697	6	バルブ, エギゾースト
	03440	ME091814	12	シール, バルブ ステム ラバー
	03450	3120434200	24	ロック, バルブ スプリング リテーナ インレット & エギゾースト バルブ

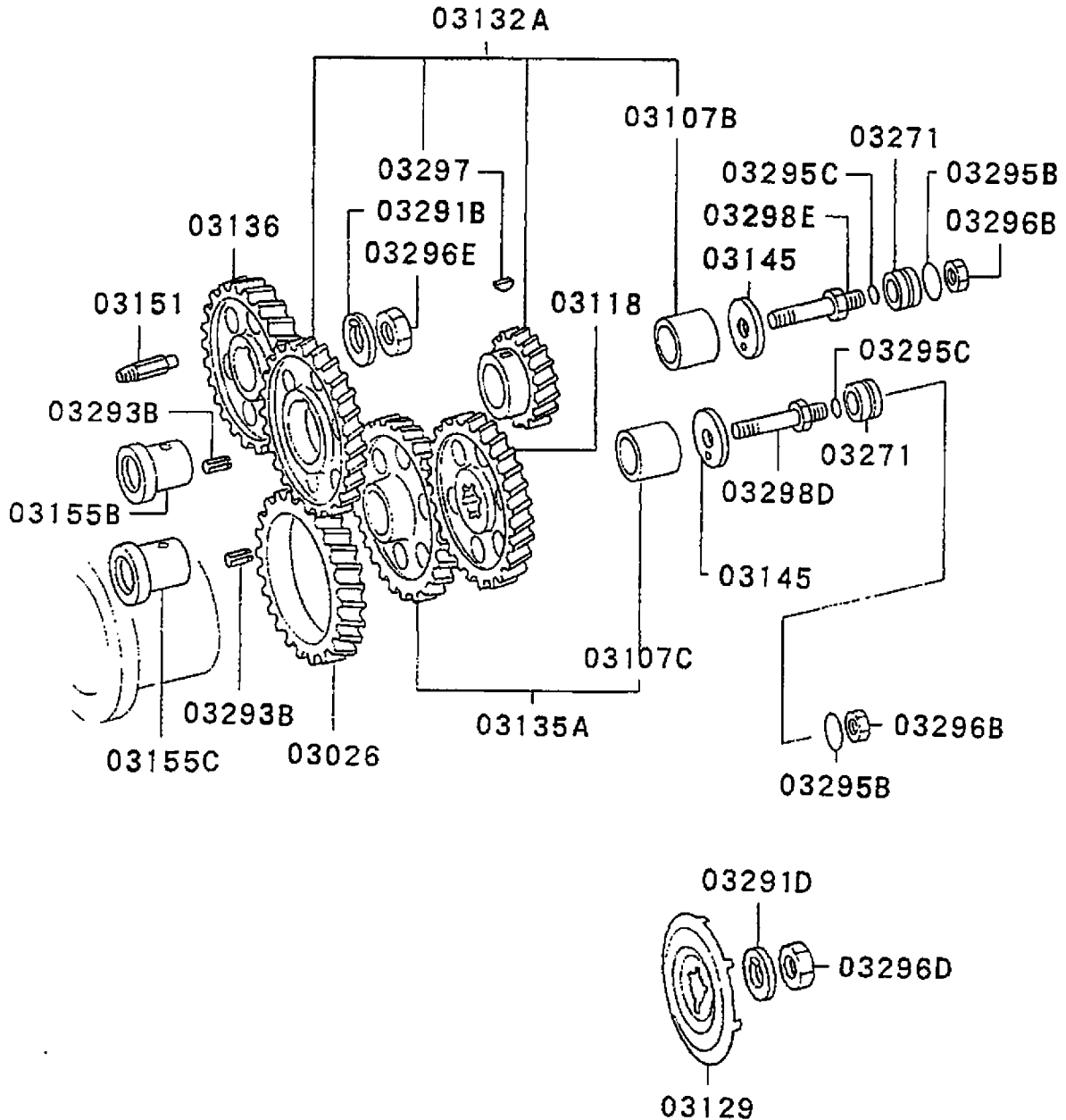
印刷

閉じる



LD1000B三菱ディーゼルエンジン(6D22-T)部品カタログ

11-240 タイミング ギヤ
TIMING GEAR



11-240 タイミング ギヤ

Timing Gear

注記	No.	部品番号	数量	部品名称
	03026	ME091034	1	ギヤ, クランクシャフト(N=63)
	03107B	ME062905	1	ブッシング, タイミング ギヤ トレーン(43×44)
	03107C	ME052843	1	ブッシング, タイミング ギヤ トレーン(51×50)
	03118	ME052996	1	ギヤ, インジェクション ポンプ ドライブ
	03129	ME062660	1	プレート, インジェクション ポンプ ギヤ
	03132A	ME091037	1	ギヤ アッセンブリ, カム アイドラ
	03135A	ME052940	1	ギヤ アッセンブリ, インジェクション ポンプ アイドラ
	03136	ME052942	1	ギヤ, カムシャフト(N=63)
	03145	ME062326	2	プレート, カム アイドラ ギヤ スラスト
	03151	3090702900	1	プラグ, タイミング ギヤ トレーン テーパ
	03155B	ME052769	1	シャフト, カム アイドラ ギヤ
	03155C	ME052802	1	シャフト, カム アイドラ ギヤ
	03271	ME062573	2	カラー, タイミング ギヤ トレーン
	03291B	ME062323	1	ワッシャ, タイミング ギヤ トレーン プレーン(27)
	03291D	3117502109	1	ワッシャ, タイミング ギヤ トレーン ロック(24)
	03293B	MH012037	2	スプリング ピン, タイミング ギヤ トレーン(5×10)
	03295B	F315603500	2	O-リング, タイミング ギヤ トレーン(35)
	03295C	3112304100	2	O-リング, タイミング ギヤ トレーン(15)
	03296B	F230016000	2	ナット, タイミング ギヤ トレーン(16)
	03296D	MH004075	1	ナット, タイミング ギヤ トレーン ジャム(25)
	03296E	MH004074	1	ナット, タイミング ギヤ トレーン ジャム(27)
	03297	F287005019	1	キー, タイミング ギヤ トレーン ウッドラフ(5×19)
	03298D	ME052803	1	ボルト, タイミング ギヤ トレーン(16×88)
	03298E	ME052962	1	ボルト, タイミング ギヤ トレーン(16×78)

印刷

閉じる