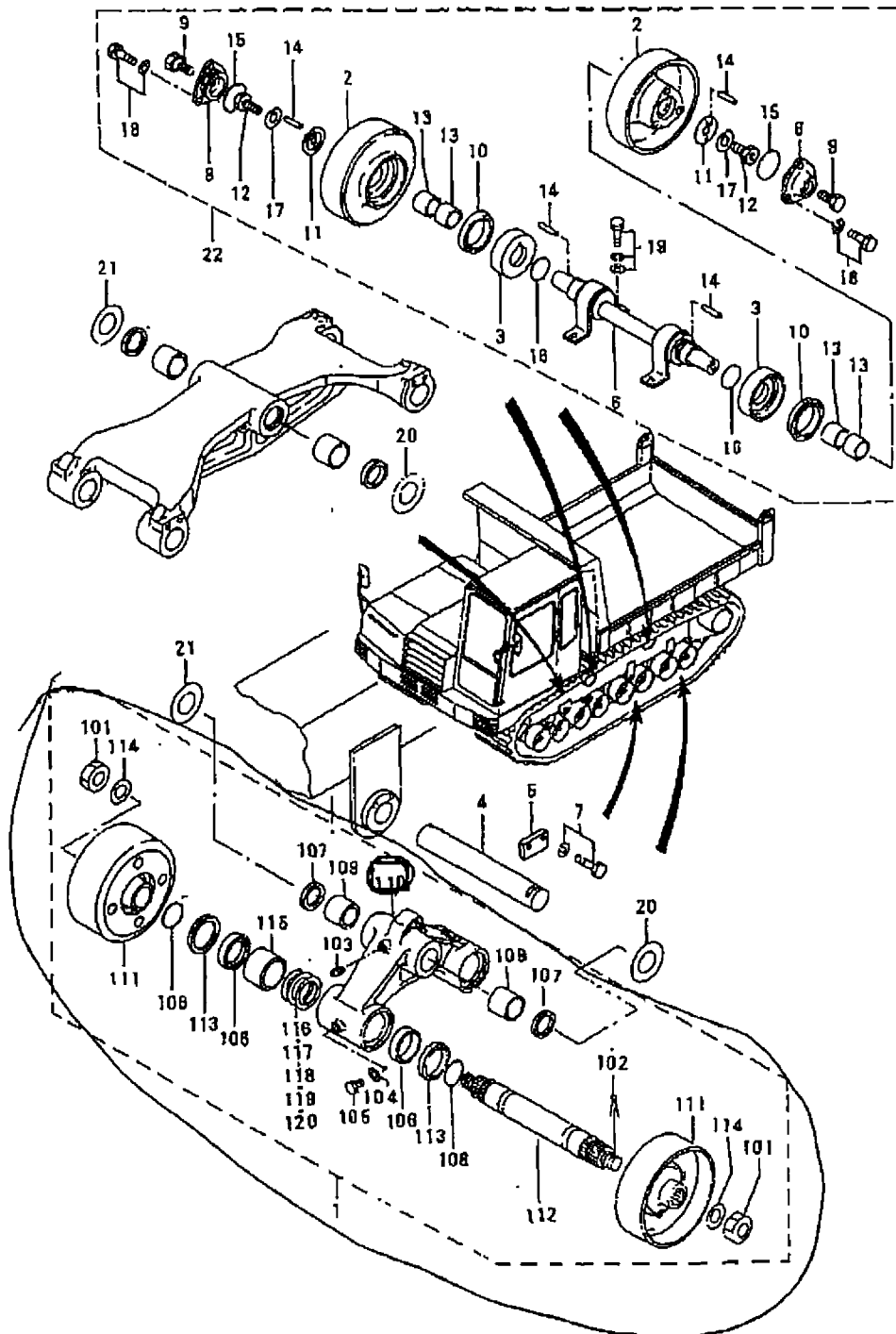


45-02 トラック ホイール (その 2)



LD1000 三菱クローラキャリア 部品カタログ(車体)

トラックホイール (ツノ 2)
45-02 TRACK WHEEL (PART-2)



45-02 トラック ホイール (その 2)

2/2 ページ

● 45-02 トラック ホイール (その 2)

注記	No.	部品番号	数量	部品名称
	(1)	50045-00020	4	ARM ASSY(1L000001~1L000156) PM1140
P	1	50C45-10020	4	ARM ASSY
	101	F2350-38000	32	NUT, CASTLE
	102	F2841-00070	32	PIN, SPLIT
	103	F3303-10000	8	NIPPLE, GREASE
	104	F4202-10000	16	GASKET
	105	F5000-10000	16	PLUG, DRAIN
	106	F8140-30211	32	BEARING
	107	05506-08011	16	SEAL, DUST
	108	05583-70227	32	O-RING
	109	50C45-01300	16	BUSHING
	(110)	50045-10201	8	ARM
	111	50C45-10300	32	WHEEL, TRACK
H	111	50C45-20300	32	WHEEL, TRACK
Z	112	*	16	SHAFT
U	112	50C45-21200	16	SHAFT
	113	55143-02000	32	SEAL, OIL
	114	58333-21401	32	WASHER
	115	50C45-01400	16	SPACER(1L000157~)
B	116	50C45-01500	0	SHIM(T=0.06)(1L000157~)
B	117	50C45-01600	0	SHIM(T=0.1)(1L000157~)
B	118	50C45-01700	0	SHIM(T=0.2)(1L000157~)
B	119	50C45-01800	0	SHIM(T=0.5)(1L000157~)
B	120	50C45-01800	0	SHIM(T=1.0)(1L000157~)
	2	50C45-10400	8	WHEEL, TRACK
	3	50C45-00500	8	COVER
	4	50C45-10600	4	PIN
	5	50C45-00800	4	PLATE, ROCK
	6	50C45-11100	4	SHAFT
	7	F1805-10035	8	BOLT, W/WASHER
	8	58844-10600	8	COVER
	9	58845-01700	8	PLUG
	10	58845-20500	8	SEAL, OIL
	11	58844-10700	8	WASHER
	12	58844-01302	8	BOLT
	13	58844-10401	16	BUSHING
	14	F2860-08018	16	PIN, SPRING
	15	F3153-05500	8	O-RING
	16	F3150-04200	8	O-RING
	17	F2571-14000	6	WASHER, CLAW
	18	F1805-08020	24	BOLT, W/WASHER
	19	F1825-12025	16	BOLT, W/WASHER
	20	58891-03001	6	WASHER, THRUST
	21	65434-00800	6	WASHER
	22	50C45-00030	4	ROLLER ASSY, TRACK

P-新部品は旧部品と代替可能、旧部品は新部品の代替不可能

H-新部品、旧部品のいずれも取付け使用できる互換性あり

Z-非補給部品

U-旧部品は供給禁止であり、新部品で代替可

B-必要に応じて使用