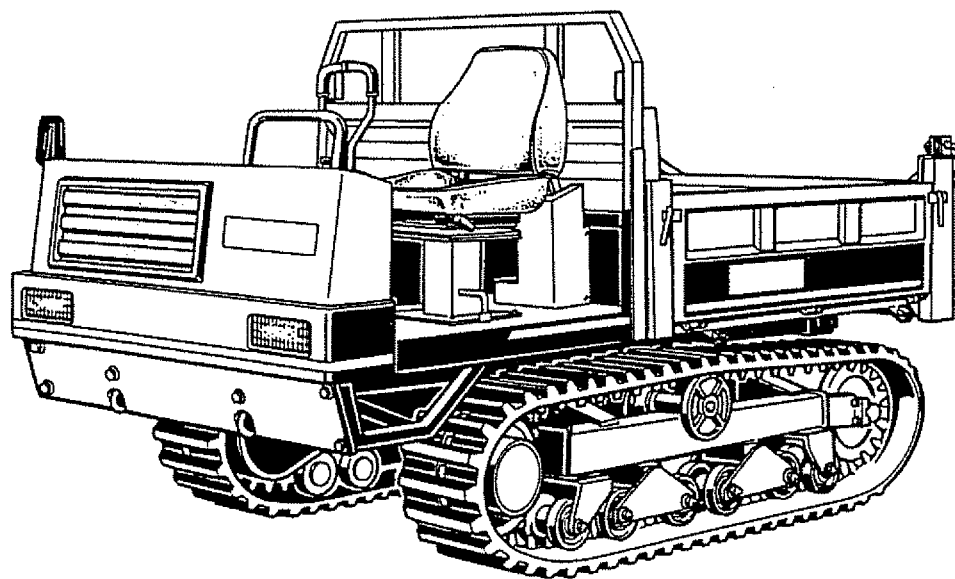


クボタ高速ゴムクローラキャリヤ

RG-30

純正部品表

ASSEADO



1990年10月初 版(07909-16140)

1995年2月改訂版(07909-16142)

1997年3月改訂版

部品表番号

07909-16143

Kubota

— お 願 い —

1. 部品ご注文の際には、
 - ①弊社所定の注文書をご使用ください。
 - ②注文書には、形式・品番・品名・数量・機械番号をご明記願います。
2. 部品は必ずクボタ純正部品をご使用願います。
(市販の類似品を使用されると早期破損などの原因となります。)

— 部品表のご使用について —

1. 集録形式に対し、以下の様にそれぞれを表示してあります。

①互換性の記号または変更番号

記号	変更番号	表 示 の 意 味	
↔	2	新旧部品兼用可	(互換性あり)
✕	3	新旧部品兼用不可	(互換性なし)
↔	4	新部品は旧部品に兼用可	(互換性なし)
↔	5	旧部品は新部品に兼用可	(互換性なし)

②実施機番の表示

○数量欄に新旧兼用不可部品と追加・廃止部品の実施機番を記載してあります。

表示の機番	表 示 の 意 味
~15000	○変更前(旧)の部品が表示機番迄使用されている。 ○変更により廃止された部品が表示機番迄使用されている。
15001~	○変更後(新)の部品が表示機番から使用されている。 ○追加採用の部品が表示機番から使用されている。

※エンジン(V1505-K)の機番は6ケタ表示(~741870)でしたが、1996年4月から5ケタ表示(10001~)に変更されました。来歴のご確認には十分にご注意願います。

③タイトルまたは備考欄

- 必要と思われる事項を注記してあります。(例、オーバーサイズ、アンダーサイズ等)
- 派生形式の専用部品を下記の記号で表示してあります。

L…………… 広幅クローラ仕様

- ④イラスト欄に、●印のマークまたは備考欄中☆印のマークがある部品は、単体販売不可部品です。
- ⑤イラスト欄中、完備構成の表現でタイトル番号(FIG.No.)とその中の図番を表わしているものがあります。
- ⑥イラスト欄の仮想図にある記載No.は、該当部品の品番・上9桁を表しています。

2. 本部品表は改良のため予告なく変更することがあります。

■集録形式

本 機			搭 載 エ ン ジ ン	
形 式	出荷形式コード	ニューカラー 出荷形式コード	名 称	製品コードNo.
RG-30	69371-00000	69373-00000	V1505-K	16202-00000
RG-30L	69372-00000	69374-00000		
生産機番	～11181	11182～		

■形式のみかた

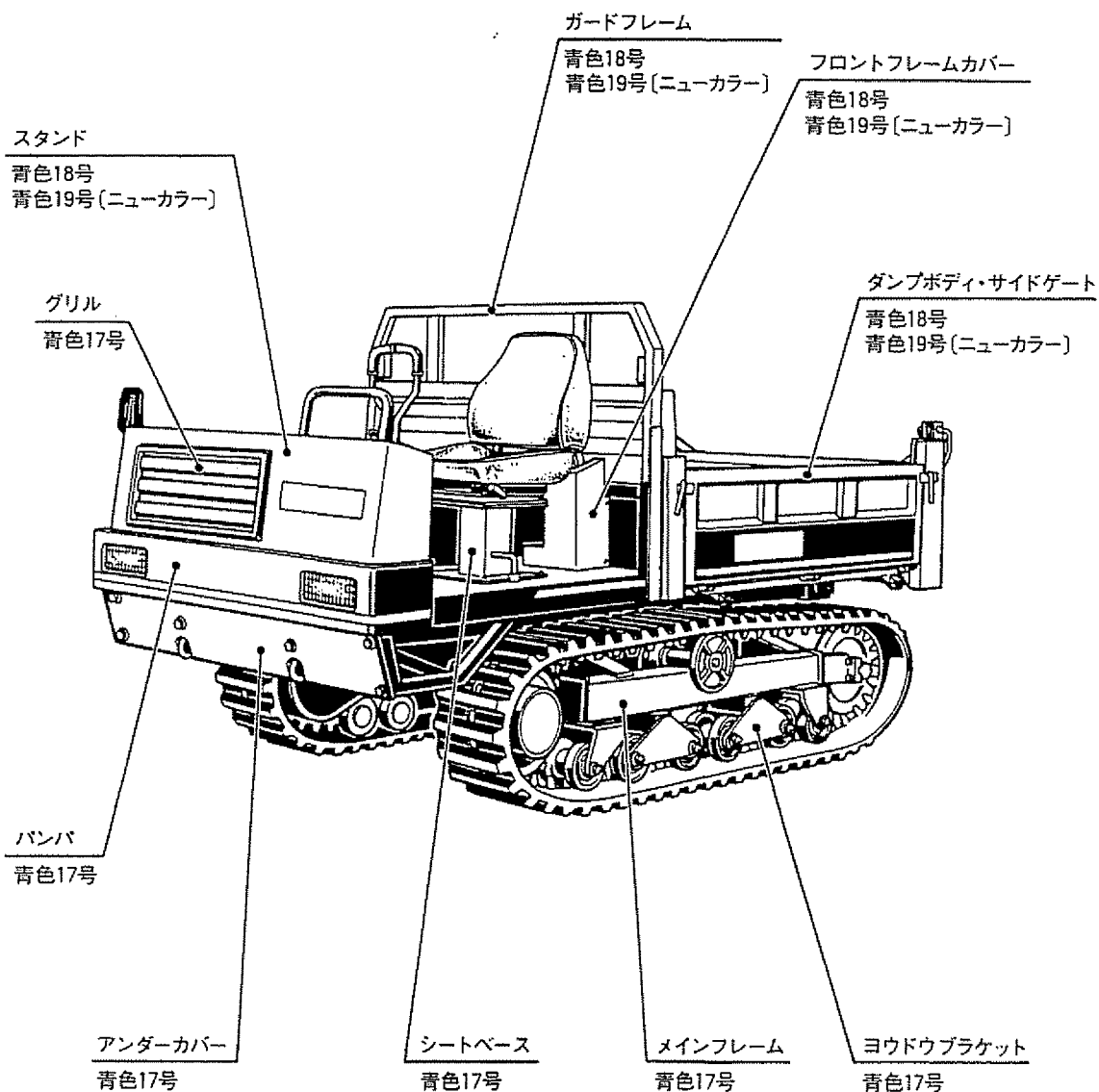
RG - 30 L
 ┆ ┆
 ① ②

- ① 30……最大ダンプ荷重3000kgf
- ② L………広幅クローラ仕様

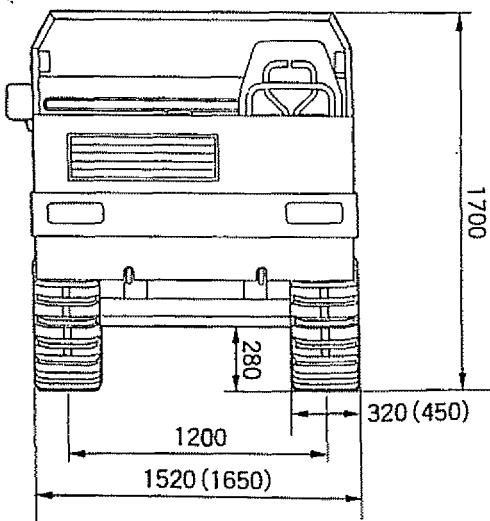
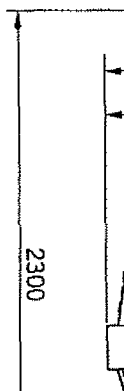
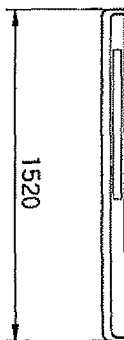
■仕様

名称		クボタ高速ゴムクローラキャリヤ	
形式		RG-30	RG-30L
機械質量(kg)		1950	2065
最大ダンブ荷重(kgf)		3000	
最大積載量(kg)		2500	
荷台容積	平積(m ³)	0.88	
	山積(m ³)	1.24	
性能	走行速度	前進 高速(km/h)	0~11
		前進 低速(km/h)	0~6
	後進	後進 高速(km/h)	0~11
		後進 低速(km/h)	0~6
能	最小回転半径(mm)	2050	2115
	登坂能力%(度)	58(30)	
	空車時接地圧 KPa(kgf/cm ²)	15.7(0.16)	11.8(0.12)
ダ性 ンブ能	最大上昇角度(度)	60	
	上昇時間(秒)	5.2	
寸法	全長(mm)	3130	
	全幅(mm)	1520	1650
	全高(mm)	1700	
	クローラ中心距離(mm)	1200	
	タンブラ中心距離(mm)	1840	
	最低地上高(mm)	280	
	法	荷全長(mm)	1700
荷全幅(mm)			1400
台全高(mm)		370	
		荷台床面高さ(mm)	765
エンジン	名称	クボタV1505-K	
	形式	水冷4気筒ディーゼル	
	定格出力 kW/min ⁻¹ (PS/rpm)	23.2/2800(31.5/2800)	
	総排気量 L(cc)	1.498(1498)	
	最大トルク(kg m)	9.1	
	使用燃料	ディーゼル軽油	
伝導装置	バッテリー	12V70Ah	
	駆動方式	HST	
	変速段数	2段	
足回り装置	操作方式	2ポンプ2モータ方式	
	形式	ゴムクローラ	
	シュー幅(mm)	320	450
ダ性 ンブ能	ブレーキ方式	HSTブレーキ式	
	油圧ポンプ	ギヤーポンプ	
水・油類の容量	リリース設定圧 MPa(kgf/cm ²)	17.2(175)	
	冷却水(L)	6.8	
	燃料(L)	32	
	エンジンオイル(L)	5.2	
	作動油(L)	25 (エンジンオイル使用)	

■使用色

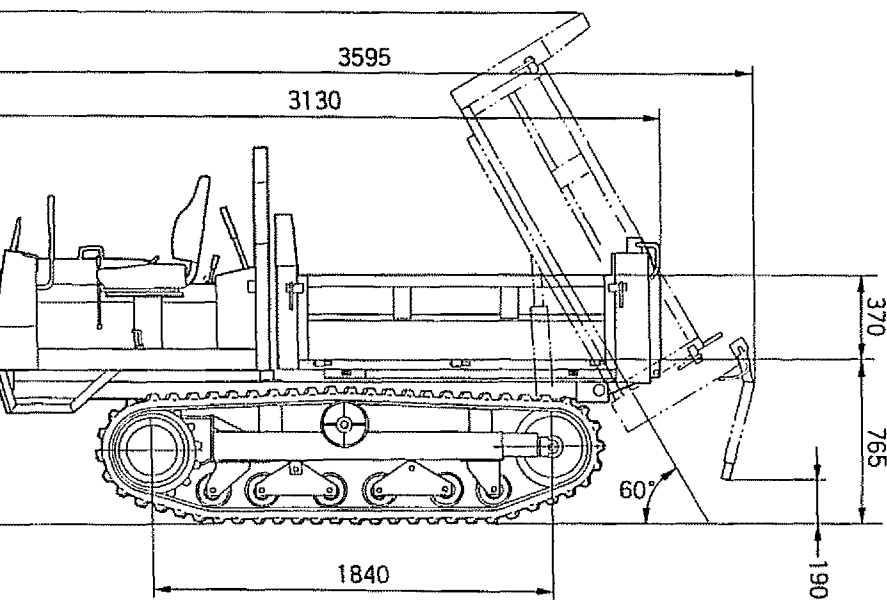
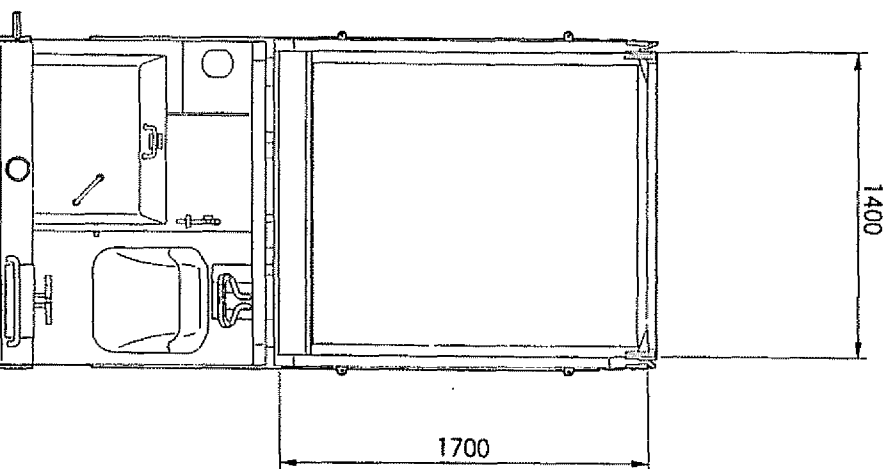


色名	スポットカラーS	スポットカラー	スーパーラッカー	ラッカー(1K缶)	ラッカー(4K缶)	ラッカー(16K缶)
青色17号	——	07935-50068	07913-44063	——	07913-04095	07913-16005
青色18号	——	07935-50073	07913-44096	——	07913-04096	07913-16006
青色19号	——	07935-50075	07913-44099	——	07913-04099	07913-16010



【注】 ()内数値は広幅シユ-仕様です。

■外觀主要寸法圖



單位：mm

■機能別目次

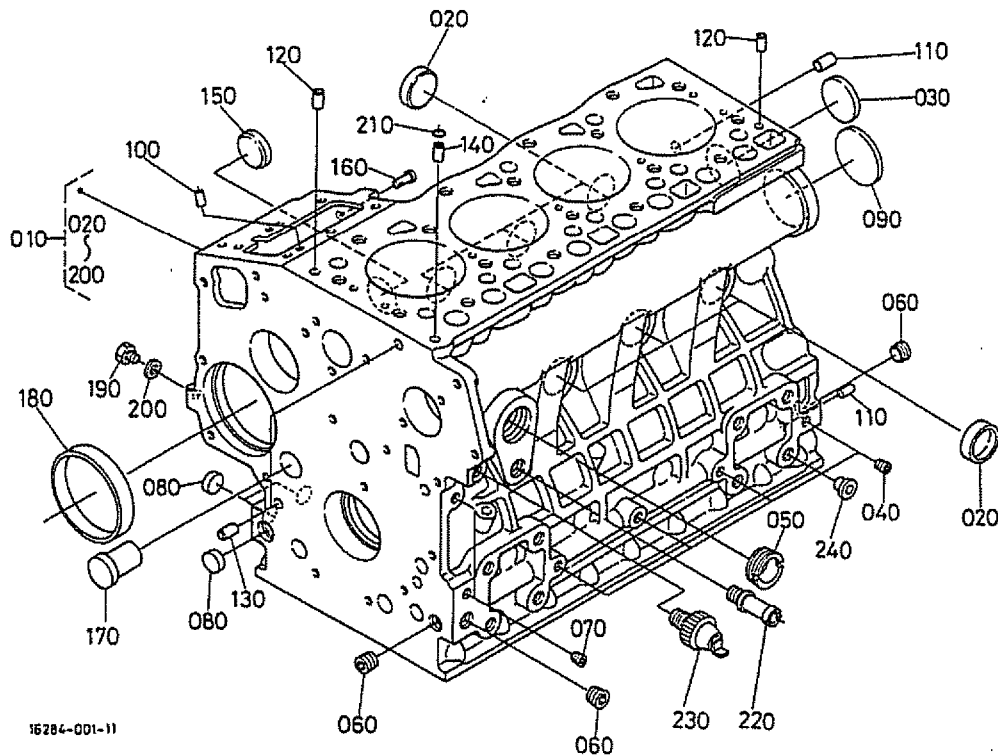
2. 燃料関係 ・燃料タンク……………27・28頁	6. 操作関係 ・アクセル……………48～50頁 ・操作レバー……………51～59頁	1. エンジン関係 ・エンジン部……………1～26頁
3. 冷却関係 ・エンジン部……………29・30頁 ・ラジエータ……………31・32頁		9. 外装関係 ・ボンネット……………76～78頁 ・シート……………79頁
		10. 作業機 ・ダンプ……………80～82頁 ・ダンプシリンダ……………83・84頁
4. 電装関係 ・スタータ・オルタネータ…33～36頁 ・ランプ・パネル……………37・38頁 ・バッテリー……………39頁	5. 走行関係 ・モータ……………40～44頁 ・クローラ……………45～47頁	8. フレーム関係 ・フレーム……………71～73頁 ・スタンド・エンジンブラケット……………74・75頁
11. 銘板関係 ・銘板……………85～88頁	12. その他 ・標準付属品……………89頁 ・品番索引……………90頁	7. 油圧関係 ・HSTポンプ……………60～63頁 ・コントロールバルブ…64・65頁 ・油圧タンク……………66頁 ・油圧パイピング……………67～70頁

目

次

S001	クランクケース	1	S050	コントロールバルブ	65
S002	オイルパン	2	S051	油圧タンク	66
S003	ピストン・クランク軸	3	S052	オイルクーラ	67
S004	メインベアリングケース	5	S053	油圧パイプ(ダンブシリンダ)	68
S005	カム軸	6	S054	油圧パイプ(走行モータ)	69
S006	シリンダヘッド	7	S055	油圧パイプ(リターン)	70
S007	バルブロッカアーム	8	S056	メインフレーム	71
S008	シリンダヘッドカバー	9	S057	フロントフレーム	72
S009	ギヤケース	10	S058	スタンド・エンジンブラケット	74
S010	ノズルホルダ	11	S059	ボンネット	76
S011-1	ノズルホルダ分解	13	S060	カバー・フロアボード	77
S011-2	ノズルホルダ分解	15	S061	吸音材	78
S012	フェューエルカム軸	16	S062	シート	79
S013	インジェクションポンプ	17	S063	ダンブボディ	80
S014	インジェクションポンプ分解	18	S064	ダンブロック	81
S015	エンジnstoppレバー・ソレノイド	19	S065	ダンブストッパー	82
S016-1	速度調整板	20	S066	ダンブシリンダ	83
S016-2	速度調整板	21	S067	ダンブシリンダ分解	84
S017	ガバナ	22	S068	銘板	85
S018	インレットマニホルド	23	S069	標準付属品	89
S019	エアクリーナ	24	■	品番索引	90
S020	エキゾーストマニホルド・マフラ	25			
S021	燃料タンク	27			
S022	燃料フィルタ・パイプ	28			
S023	ウォータフランチ	29			
S024	ウォータポンプ	30			
S025	ラジエータ	31			
S026	オルタネータ・ファン	33			
S027	オルタネータ分解	34			
S028	スタータ	35			
S029	スタータ分解	36			
S030	ヘッドランプ・ウインカ	37			
S031	パネル・スイッチ	38			
S032	バッテリー	39			
S033	走行(アイドラ)	40			
S034	走行モータ分解 1	41			
S035	走行モータ分解 2	44			
S036	走行(トラックローラ)	45			
S037	走行(ヨーク)	47			
S038	H L Pレバー	48			
S039	アクセルレバー	49			
S040	走行操作レバー前	51			
S041	走行リンク	52			
S042-1	走行操作ケーブル	53			
S042-2	走行操作軸	54			
S043	走行操作レバー後	56			
S044	操作切り換えガイド	58			
S045	ポンプハウジング	60			
S046	H S Tポンプ	61			
S047	H S Tポンプ分解	62			
S048	ギヤポンプ分解	63			
S049	H L Pバルブ	64			

S001 クランクケース

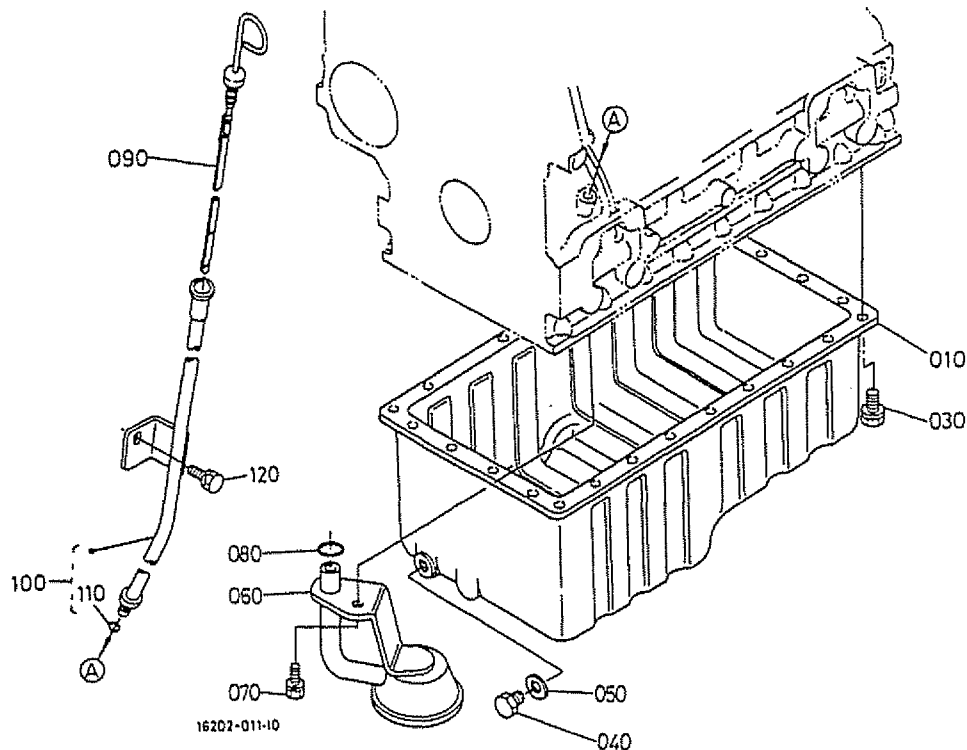


16284-001-11

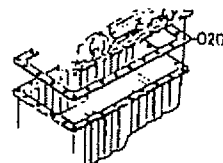
A:V1505-K

図番	品番	部品名称	数量	互換性	備考
			A		
010	16282-0101-2	クランクケース, コソフ°	1 ~431830	□	
010	16282-0101-5	クランクケース, コソフ°	1 431831~		
010	16626-0101-0	クランクケース, コソフ°	1 559356~		
020	15451-9627-0	ワソカ°タ フ°ラカ° 2	6		
030	15221-0349-0	ワソカ°タ フ°ラカ°	1		
040	15261-9601-0	フ°ラカ°	4		
050	16683-9602-0	フ°ラカ° (ウキ)	1		
060	16241-9601-0	フ°ラカ°	3		
070	15521-9602-0	フ°ラカ°	2		
080	06311-75018	ハ°ルチフ°ラカ°	3 ~308554	□	
080	17391-9616-0	ハ°ルチフ°ラカ°	3 308555~		
090	16271-9616-0	ハ°ルチ フ°ラカ°	1		
100	05012-00508	アイコウピ°ソ	2		
110	05012-00814	アイコウピ°ソ	2		
120	05012-00610	アイコウピ°ソ	2		
130	15231-3396-0	ハ°イフ°ピ°ソ	2		
140	16241-3365-0	ハ°イフ°ピ°ソ	1		
150	16241-9626-0	フ°ラカ°	1 ~741820	□	
150	16241-9626-0	フ°ラカ°	1 10001~		
150	16241-9626-0	フ°ラカ°	1 ~49889		
150	16241-9626-2	フ°ラカ°	1 49890~		
160	15221-5628-0	スタートスフ°リソカ°ピ°ソ	1		
170	16282-9601-0	フ°ラカ°	1		
180	16271-5535-0	カ°ハ°ナキ°キ フ°ツツ1	1		
190	15221-3361-0	フ°ラカ°	1		
200	15021-3366-0	ハ°ツツソ	1		
210	15221-3370-0	0 リソカ°	1		
220	15321-7334-0	ウオ°タリカ°ソハ°イフ° 1	1		
230	15841-3901-0	オイル スイツチ	1		
240	34150-2758-0	フ°ラカ°	1 351091~		

S002 オイルパン



020 16299-0162-0

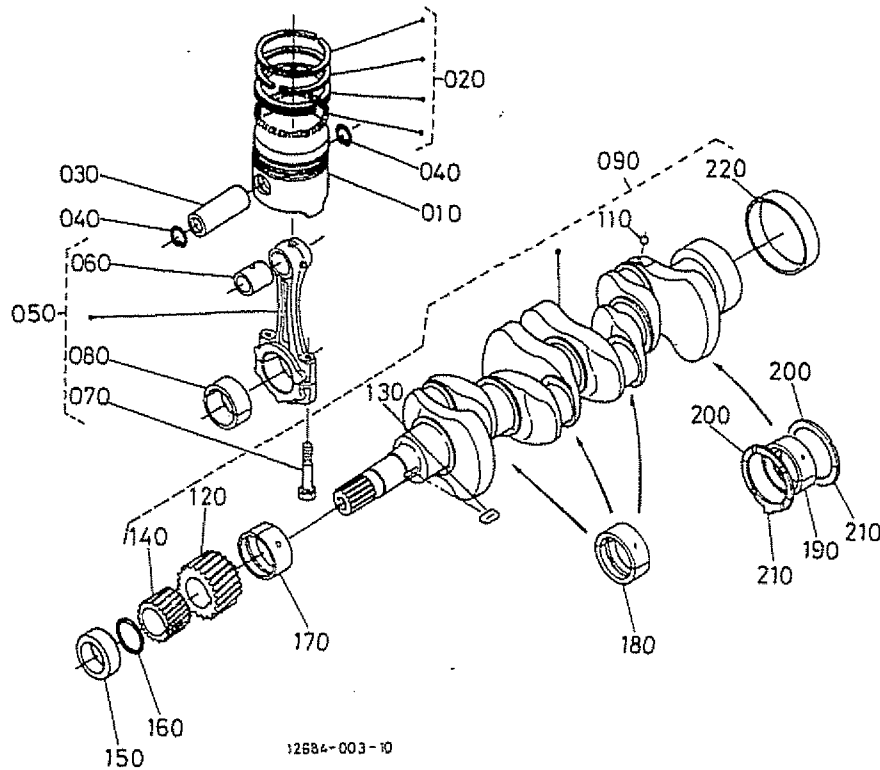


16202-803-10

A:V1505-K

図番	品番	部品名称	数量	互換性	備考
			A		
010	16282-0150-0	オイルパン, コソフ ^o	1		
020	16241-0162-0	オイルパン ハ ^o ツキン	1		
020	16299-0162-0	オイルパン ハ ^o ツキン NA	1		
020	16299-0162-0	オイルパン ハ ^o ツキンNA	~741870		
020	16299-0162-0	オイルパン ハ ^o ツキン NA	10001~		
020	16299-0162-0	オイルパン ハ ^o ツキン NA	~15685		
030	01023-50612	ホ ^o ルト	2		
040	15221-3375-0	ワ ^o ラク ^o	1		
050	15109-3366-0	ハ ^o ツキン	1		
060	16241-3211-0	フィルタ(1, オイル)	~741870		
060	16241-3211-4	フィルタ(1, オイル)	10001~		
070	01123-60816	ホ ^o ルト	1		
080	04814-00160	オリソク ^o	1		
090	16282-3641-0	オイル ケ ^o -ジ ^o	1		
100	16282-3650-0	ガ ^o イト ^o , アツシ(オイルケ ^o -ジ ^o)	1		
110	04814-00090	オリソク ^o	1		
120	01123-60814	ホ ^o ルト	1		

S003 ピストン・クランク軸



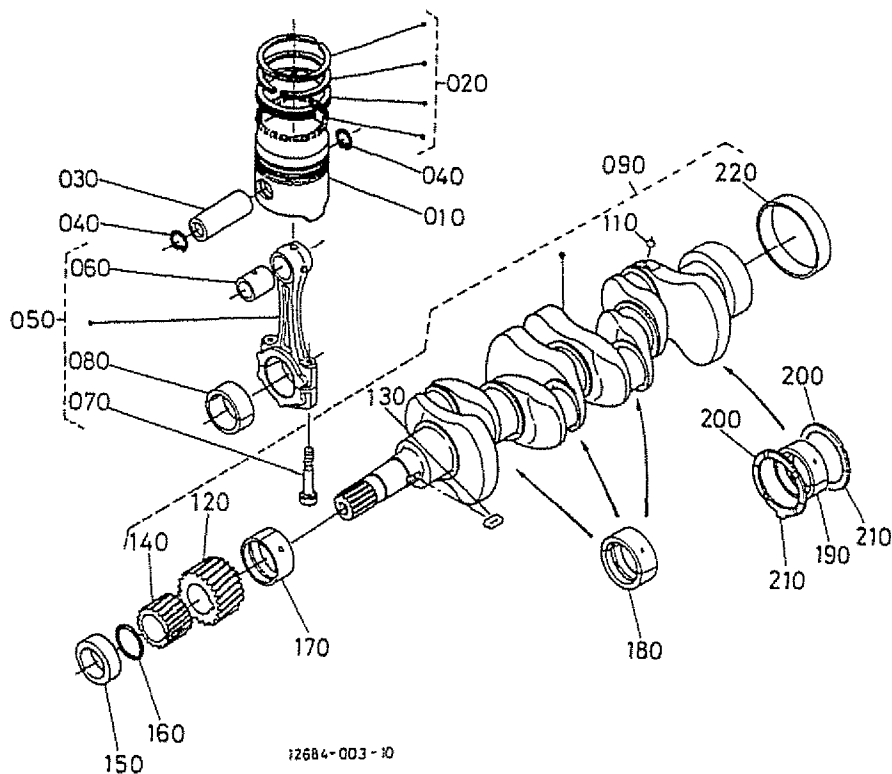
100 05012-00508

16202-800-10

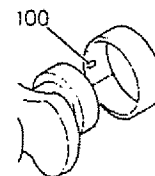
A:V1505-K

図番	品番	部品名称	数量	互換性	備考
			A		
010	16281-2111-0	ピストン	4 ~248676	□	STD
010	16060-2111-0	ピストン	4 248677~		STD
010	16060-2191-0	ピストン(05)	4		+0.5MM
020	16261-2105-0	ピストンリング アツシ	4		STD
020	16261-2109-0	ピストンリング アツシ 05	4		+0.5MM
030	16241-2131-0	ピストン ピン	4		
040	16241-2133-0	ピストンピン サーキット	8		
050	16241-2201-2	コネクタ アツシ	4		
060	16241-2198-0	ピストンピン フォット 03	4		
070	16241-2214-0	コネクタ ホール	8		
080	16241-2231-0	クランクピン メタル	4		STD
080	16241-2297-0	クランクピンメタル 02	4		-0.2MM
080	16241-2298-0	クランクピンメタル 04	4		-0.4MM
090	16282-2301-3	クランクシャフト, コソ	1		
100	05012-00508	アイコクピン	1 ~459753		
110	07715-00401	ホール	4		
120	16241-2411-0	クランク キー	1		
130	16271-9523-0	キー	1		
140	16241-3563-0	オイルポンプ クトウキヤ	1		
150	16241-2325-0	クランクシャフト カラー	1		
160	15667-9675-0	O リング	1		
170	16241-2347-0	メタル(1, クランクシャフト)	1		STD
170	16241-2391-0	メタル(1, クランクシャフト, 02)	1		-0.2MM
170	16241-2392-0	メタル(1, クランクシャフト, 04)	1		-0.4MM
180	16241-2348-0	クランクシャフト メタル 2	5		STD
180	16241-2393-0	クランクシャフトメタル 2 02	5		-0.2MM
180	16241-2394-0	クランクシャフトメタル 2 04	5		-0.4MM
190	16241-2349-0	クランクシャフト メタル 3	1		STD
190	16241-2386-0	クランクシャフトメタル 3 02	1		-0.2MM
190	16241-2387-0	クランクシャフトメタル 3 04	1		-0.4MM

S003 ピストン・クランク軸



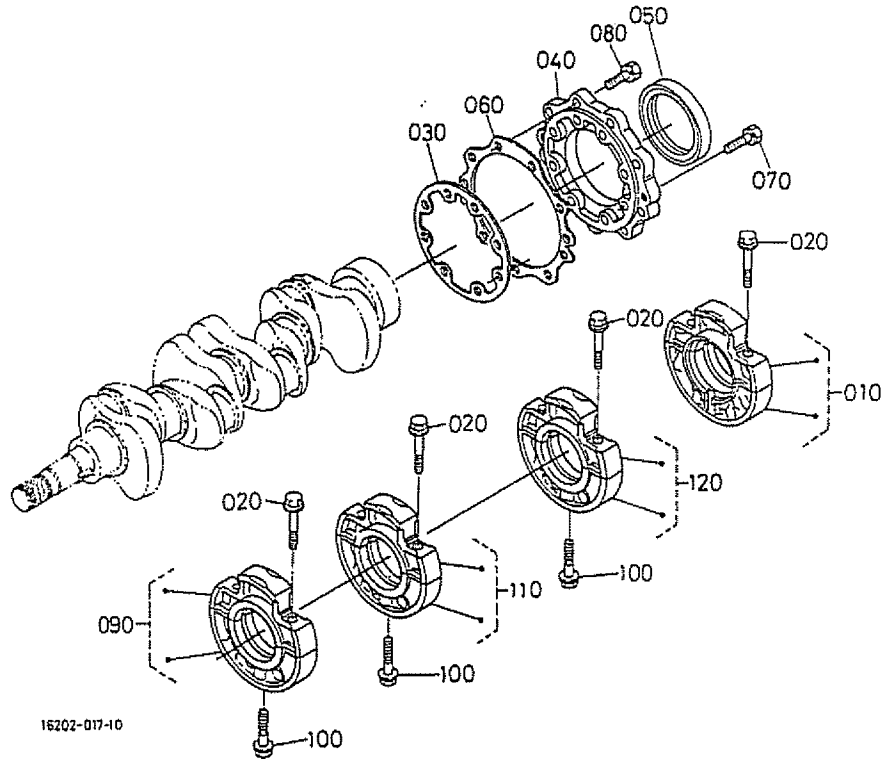
100 05012-00508



16202-800-10

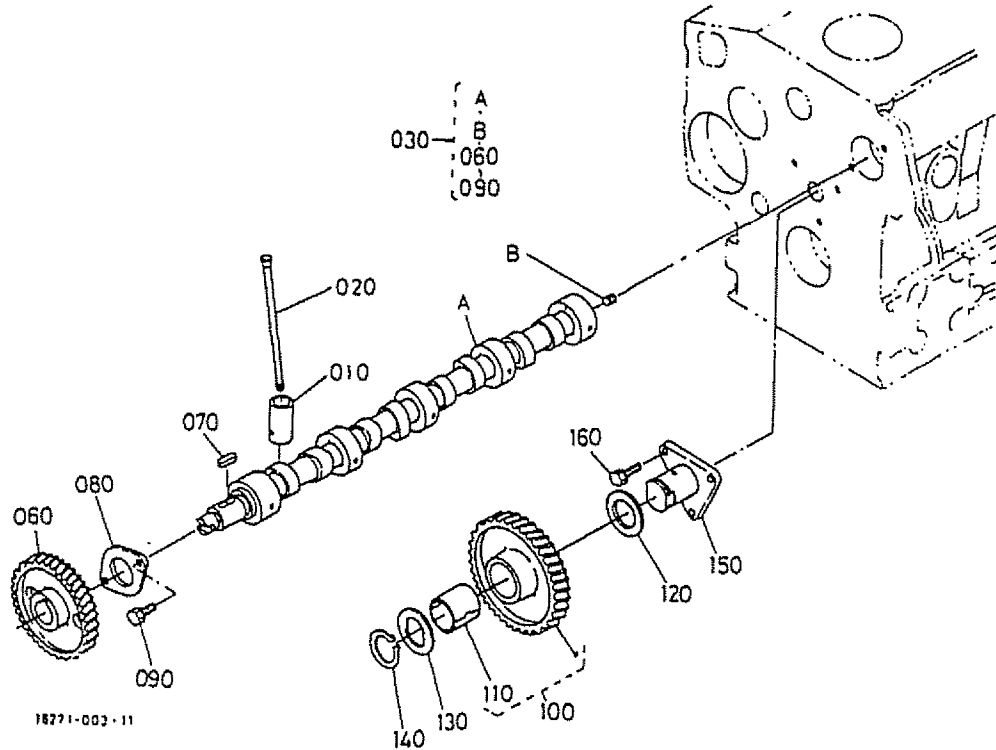
A:V1505-K

図番	品番	部品名称	数量	互換性	備考
			A		
200	15521-2353-0	サイド*メタル 1	2		STD
200	15521-2395-0	サイド*メタル 1 02	2		+0.2MM
200	15521-2396-0	サイド*メタル 1 04	2		+0.4MM
210	19202-2354-0	サイド*メタル 2	2		STD
210	19202-2397-0	サイド*メタル 2 02	2		+0.2MM
210	19202-2398-0	サイド*メタル 2 04	2		+0.4MM
220	16241-2328-0	クラソグシ*ク スリー*ブ	1		



A:V1505-K

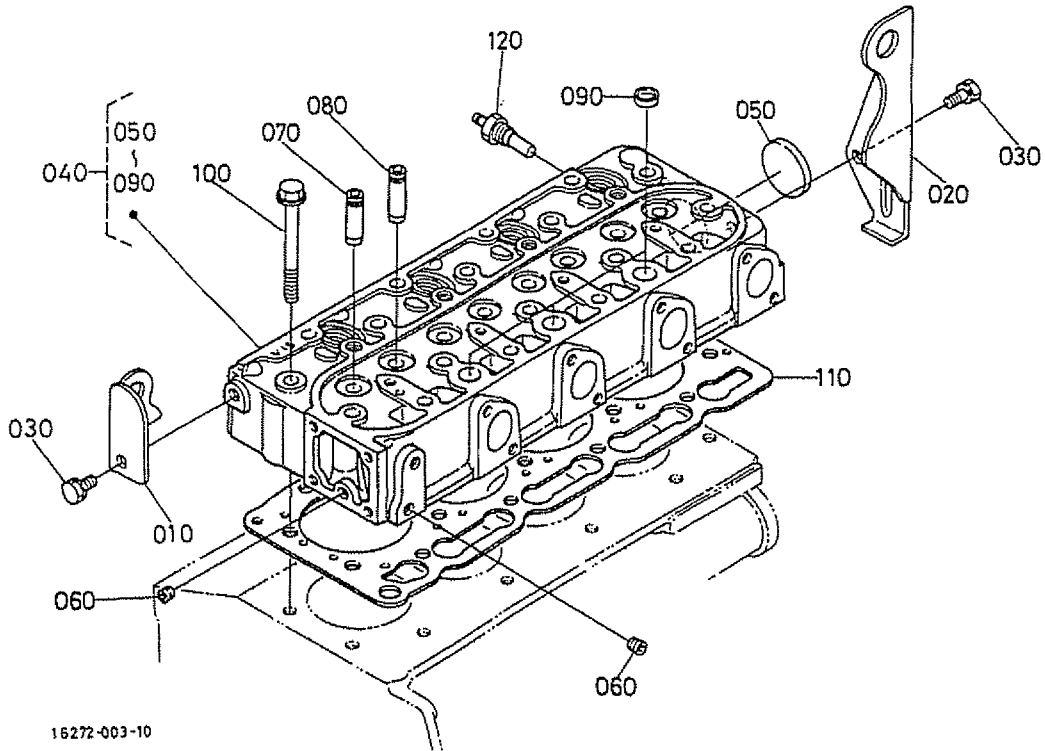
図番	品番	部品名称	数量	互換性	備考
			A		
010	16241-0409-0	メイン ^ハ アリソク ^ケ ケースアツシホイル	1 ~568271	□	
010	16241-0409-2	^ハ アリソク ^ケ ケース, アツシ(ホイル, メ)	1 568272~		
020	16241-0454-0	^ハ アリソク ^ケ ケース ホ ^ル ト 1	1 B		
030	16241-0436-0	^ハ アリソク ^ケ ケース ハ ^ツ キン NA	1	□	
030	16264-0436-0	カ ^ス ケット(BRG. ケース, NA)	1		
040	16241-0481-0	^ハ アリソク ^ケ ケース カ ^ハ ー	1 ~475253	□	
040	16241-0481-3	カ ^ハ ー(^ハ アリソク ^ケ ケース)	1 475254~		
050	16241-0446-0	オイル シール	1		
060	16241-0482-0	^ハ アリソク ^ケ ケースカ ^ハ ー ハ ^ツ キン	1	□	
060	16264-0436-0	カ ^ス ケット(ケースカ ^ハ ー, NA)	1		
070	01023-50625	ホ ^ル ト	B		
080	01023-50620	ホ ^ル ト	9		
090	16261-0404-0	^ハ アリソク ^ケ ケース, アツシ(1, メイン)	1		
100	16241-0456-0	ホ ^ル ト(2, ^ハ アリソク ^ケ ケース)	3		
110	16261-0405-0	^ハ アリソク ^ケ ケース, アツシ(2, メイン)	1		
120	16282-0406-0	^ハ アリソク ^ケ ケース, アツシ(3, メイン)	1		



A:V1505-K

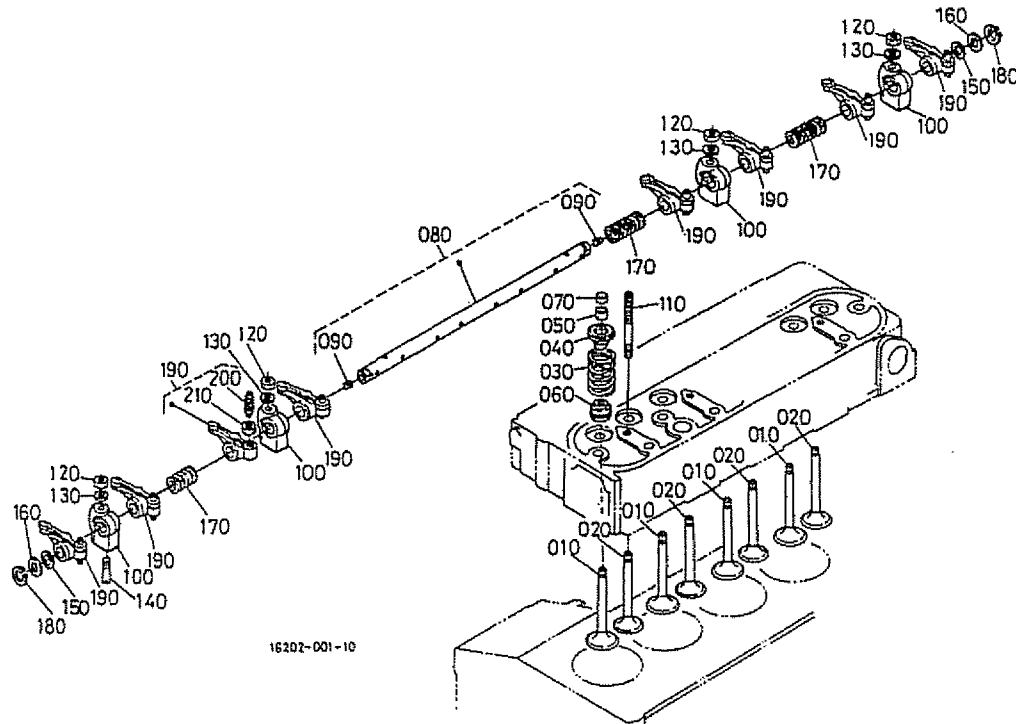
図番	品番	部品名称	数量	互換性	備考
			A B ~281528 8 281529~ 8		
010	15261-1555-0	クランクシャフト	A B ~281528 8 281529~ 8	□	
010	16261-1555-0	クランクシャフト			
020	16241-1511-0	クランクシャフト			
030	16271-1601-0	カムシャフト, アツツ	1		
040	----	ワッシャー	-		
050	----	ワッシャー	-		
060	16241-1651-0	ギヤ(カム)	1		
070	05712-00518	クランクピン	1		
080	16241-1627-0	カムシム ストッパ	1		
090	01023-50614	ホルト	2		
100	16271-2401-0	アイトルギヤ コソフ 1	1		
110	16271-2498-0	アイトルギヤ-プツツ 03	1		
120	16241-2436-0	アイトルギヤ カラー 1	1		
130	16241-2437-0	アイトルギヤ カラー 2	1		
140	16241-2432-0	アイトルギヤ トメリ	1		
150	16241-2425-0	アイトルギヤ-ツツ 1	1		
160	01023-50616	ホルト	3		

S006 シリンダヘッド



A:V1505-K

図番	品番	部品名称	数量	互換性	備考
			A		
010	16241-0175-0	インソク フツク 1	1		
020	16241-0177-0	インソク フツク 2	1		
030	01123-60814	ホトルト	2		
040	16282-0304-0	シリソク アツト コソク	1	*	
040	16062-0304-0	シリソク アツト コソク	~482715		
050	15321-9626-0	ソソカク フラカ	482716~		
060	15261-9601-0	フラカ	1		
070	16241-1354-0	インソク ハルソク カイト	2		
080	16241-1356-0	エキソク ストハルソク カイト	4		
090	15261-0337-0	ソソカク フラカ	4		
100	16241-0345-0	アツト ホトルト	3		
110	16282-0331-0	アツト カスケツト	1B		
120	31351-3283-0	サモ コソク	1		

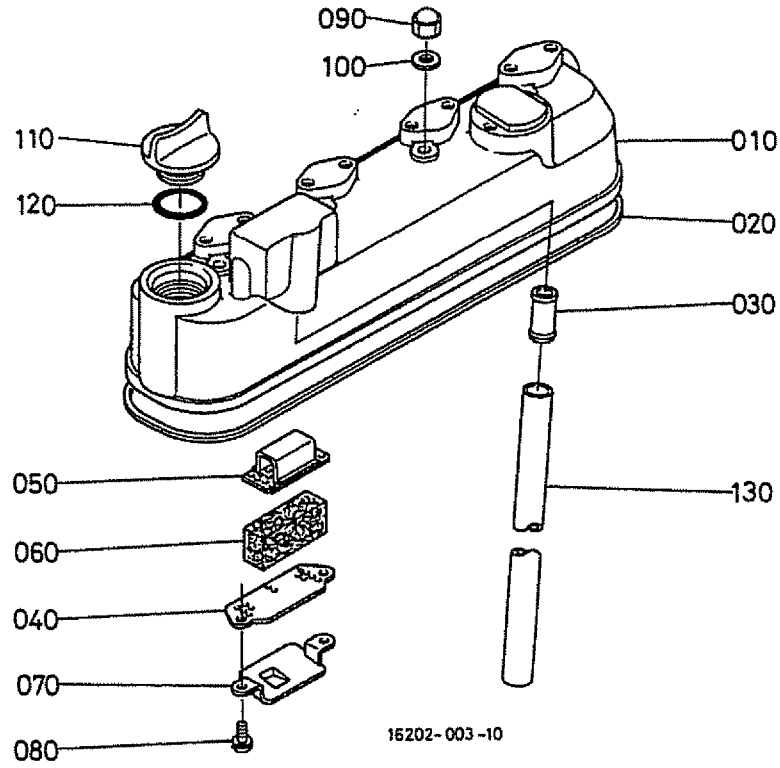


16202-001-10

A:V1505-K

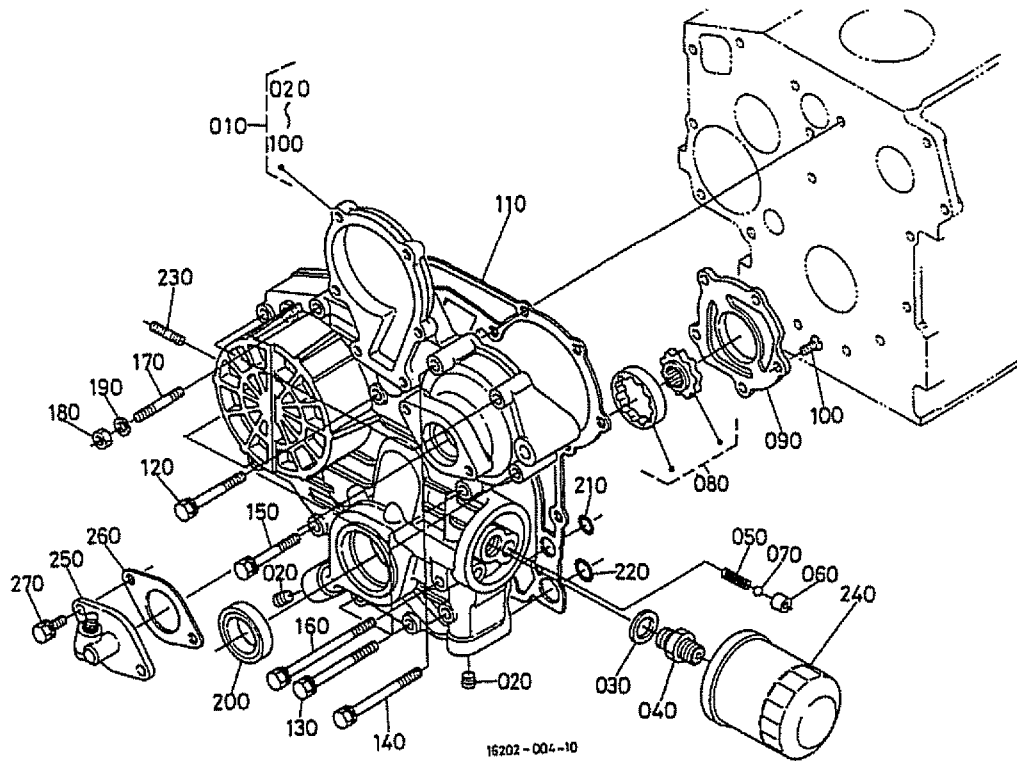
図番	品番	部品名称	数量	互換性	備考
			A		
010	16241-1311-0	ハ ^ル フ [*] (インレット)	4		
020	16241-1312-0	ハ ^ル フ [*] (エキゾ [*] -スト)	4		
030	16271-1324-0	ハ ^ル フ [*] スプ [*] リンク [*]	8		
040	16241-1333-0	ハ ^ル フ [*] スプ [*] リンク [*] リテーナ	8		
050	15261-1336-0	ハ ^ル フ [*] スプ [*] リンク [*] コレット	8		
060	16241-1315-0	ハ ^ル フ [*] ステムシール	8		
070	15261-1328-0	ハ ^ル フ [*] キャツプ [*]	8 ~33B135	□	
070	16241-1328-0	キャツプ [*] (ハ ^ル フ [*])	8 33B136~		
080	16241-1405-0	シヤフト, アツツ(ロツカアーム)	1		
090	03410-50606	トメネツ [*]	2		
100	16241-1435-0	ロツカアーム フ [*] ラケット	4		
110	16241-1441-0	スタツト [*]	4		
120	15261-9201-0	ナツト	4		
130	15261-9401-0	ヒラサ [*] カ [*] ネ	4		
140	15261-1442-0	ロツカアームシ [*] ク トメネツ [*]	1		
150	16241-1443-0	ロツカアームシ [*] ク サ [*] カ [*] ネ 1	2		
160	16241-1444-0	ロツカアームシ [*] ク サ [*] カ [*] ネ 2	2		
170	16241-1431-0	ロツカアーム スプ [*] リンク [*]	3		
180	04612-00120	シ [*] クサークリツプ [*]	2		
190	16241-1403-0	ロツカアーム アツツ	8		
200	16241-1423-0	チヨウセイ ネツ [*]	8		
210	16241-1424-0	ナツト	8		

S008 シリンダヘッドカバー



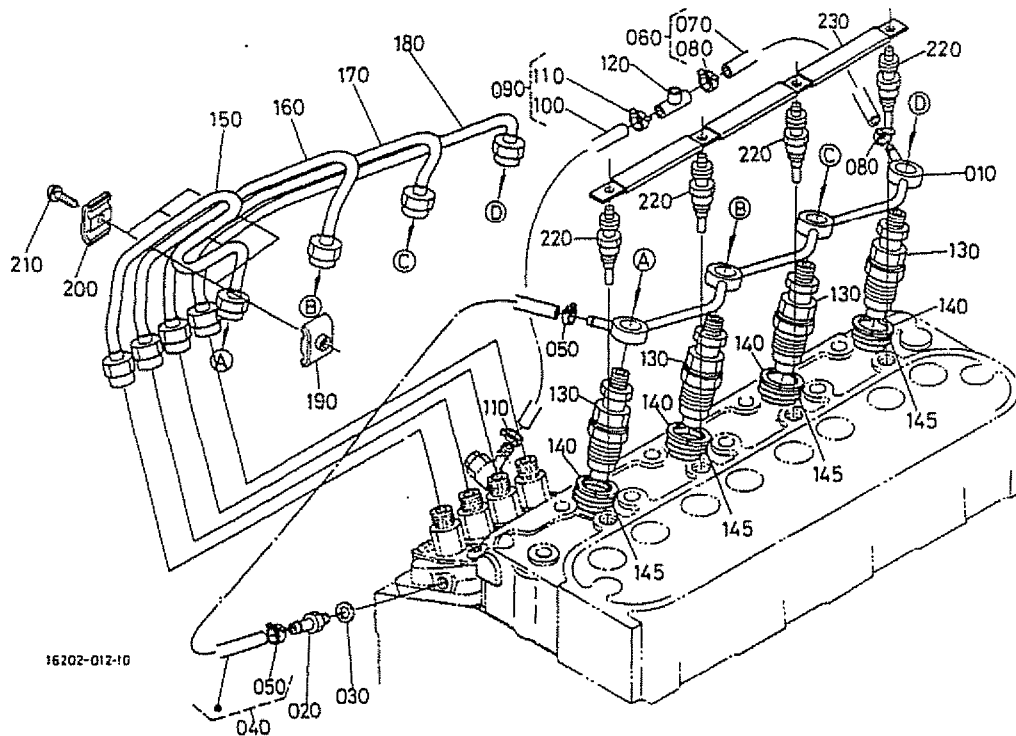
A:V1505-K

図番	品 番	部 品 名 称	数 量		互換性	備 考
			A			
010	16241-1450-0	ハツト [®] カハ [®] -, アツツ		1		
020	16241-1452-0	ハ [®] ツキン(ハツト [®] カハ [®] -)		1		
030	16241-0555-0	フ [®] レサ [®] ハ [®] イフ [®] ツキ [®] テ		1		
040	16241-0514-0	フ [®] レサ [®] エレメント フ [®] レート 1		1		
050	16241-0515-0	フ [®] レサ [®] エレメント フ [®] レート 2		1		
060	16241-0567-0	フ [®] レサ [®] エレメント		1		
070	16241-0537-0	フ [®] レサ [®] オイル [®] シール [®] ト [®]		1		
080	03024-50510	サ [®] カ [®] ネツキコネシ [®]		2		
090	15952-9233-0	フクロ [®] ナツト		4		
100	15951-9666-0	ハ [®] ツキン		4		
110	15221-3314-0	キ1ウ1 フ [®] ラク [®]		1		
				~325640	☐	
110	15852-3314-0	キ1ウ1 フ [®] ラク [®]		1		
				325641~		
120	04814-50300	O リソク [®]		1		
130	16241-0551-0	フ [®] レサ [®] ハ [®] イフ [®]		1		



A:V1505-K

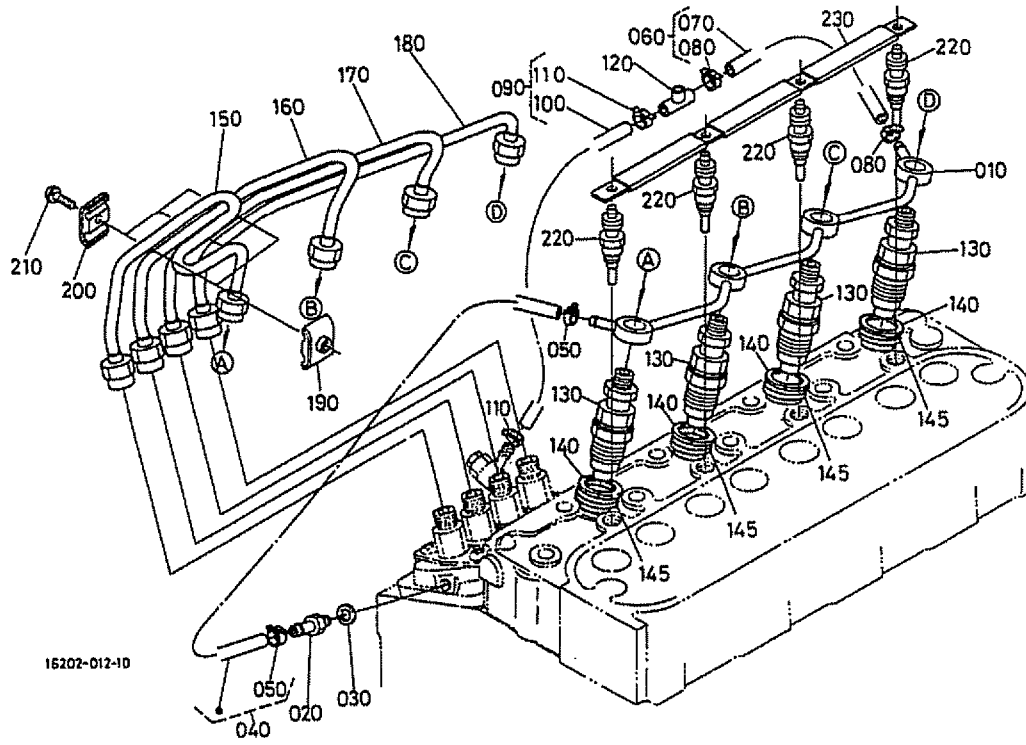
図番	品番	部品名称	数量	互換性	備考
			A		
010	16271-0402-0	ギヤケース コブ	1		
020	17331-9604-0	ワラケ (ワキ)	2	□	
020	16241-9602-0	ワラケ	~338135		
030	04011-50180	ヒラサカネ	2		
040	15241-3229-0	カツキテ	1		
050	16241-3695-0	スワリソク	1		
060	16241-3693-0	ハルフ シート	1		
070	07715-00201	ホール	1		
080	16241-3507-0	オイルホソソク ロータ アツシ	1		
090	16241-3513-0	オイルホソソク カハ	1		
100	16241-9312-0	サラコネシ	5		
110	16241-0413-0	ギヤケースハツキン	1	□	
110	16264-0413-0	カスケツト (ギヤケース, NA)	1		
120	01023-50645	ホルト	5		
130	01023-60650	ホルト	6		
140	01023-50655	ホルト	2		
150	15841-9104-0	ホルト	1		
160	16241-9104-0	ホルト (M6X68)	1		
170	01513-50645	スタツト	1		
180	02056-50060	ナツト	1		
190	04512-60060	ハネサカネ	1		
200	16259-0421-0	オイル シール	1		
210	04814-06100	オリソク	2		
220	04814-00150	オリソク	2		
230	01513-50616	スタツト	2		
240	16271-3209-2	オイルフィルタ カートリツシ アツシ	1		
250	58417-2595-0	アワメタギヤケース アツシ	1		
260	16261-8813-0	アワメタギヤケースハツキン	1	□	
260	16264-8813-0	カスケツト (H. ギヤケース, NA)	1		
270	01023-50618	ホルト	2		



A:V1505-K

図番	品番	部品名称	数量	互換性	備考
			A		
010	16271-4250-0	オーハ [°] -70-ハ [°] イ7 [°] アツシ	~497380	□	
010	16271-4250-2	ハ [°] イ7 [°] , アツシ(オーハ [°] 70-)	497381~		
020	15841-5136-0	エア [°] リータ [°] スクリ	1		
030	15601-9665-0	ハ [°] ツキ	1		
040	16271-4202-0	オーハ [°] -70-ハ [°] イ7 [°] アツシ 2	~370695	□	φ4×φ8×135L
040	15841-4250-0	オーハ [°] 70- ハ [°] イ7 [°] アツシ 2	370694~		
050	16241-4232-0	ハ [°] イ7 [°] ハ [°] ント [°]	2		
060	16282-4202-0	オーハ [°] -70-ハ [°] イ7 [°] アツシ 3	1		
070	09661-40040	7 [°] ユ-1 [°] ルチ [°] ユ-7 [°]	1		φ4×φ8×40L
080	16241-4232-0	ハ [°] イ7 [°] ハ [°] ント [°]	2		
090	16282-4204-0	オーハ [°] -70-ハ [°] イ7 [°] アツシ 4	1		
100	09661-40280	7 [°] ユ-1 [°] ルチ [°] ユ-7 [°]	1		φ4×φ8×280L
110	16241-4232-0	ハ [°] イ7 [°] ハ [°] ント [°]	2		
120	15101-4257-0	カンツキ [°] テ	1		
130	16261-5300-0	ノズルホルダ [°] アツシ	~489915	□	
130	16032-5300-0	ノズルホルダ [°] アツシ	489916~		
140	15841-5362-2	ハ [°] ツキ	4		
145	19077-5365-0	ヒート [°] ソール	489916~		
150	16282-5371-0	インツ [°] イクシヨ [°] ハ [°] イ7 [°] 1	~489915	□	
150	16282-5371-2	ハ [°] イ7 [°] (1, インツ [°] イクシヨ [°])	489916~		
160	16271-5372-0	インツ [°] イクシヨ [°] ハ [°] イ7 [°] 2	~489915	□	
160	16271-5372-2	ハ [°] イ7 [°] (2, インツ [°] イクシヨ [°])	489916~		
170	16271-5373-0	インツ [°] イクシヨ [°] ハ [°] イ7 [°] 3	~489915	□	
170	16271-5373-2	ハ [°] イ7 [°] (3, インツ [°] イクシヨ [°])	489916~		
180	16271-5374-0	インツ [°] イクシヨ [°] ハ [°] イ7 [°] 4	~489915	□	
180	16271-5374-2	ハ [°] イ7 [°] (4, インツ [°] イクシヨ [°])	489916~		
190	15841-5385-0	ハ [°] イ7 [°] クラソ [°] 1	3		
200	15841-5386-0	ハ [°] イ7 [°] クラソ [°] 2	3		
210	03024-50520	サ [°] カ [°] ネツキコネツ [°]	5		

S010 ノズルホルダ

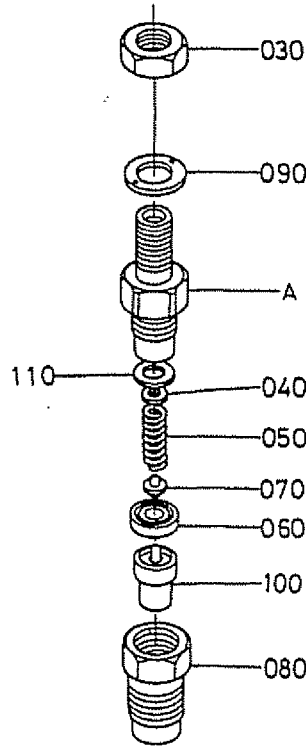
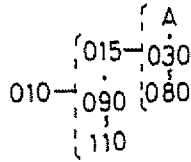


A:V1505-K

図番	品番	部品名称	数量	互換性	備考
			A		
220	16241-6551-0	クニ-フヲク*	4 ~487915	*	
220	16851-6551-0	クニ-フヲク*	4 487916~		
230	16271-6556-0	クニ-フヲク ヲト*	1		

S011-1 ノズルホルダ分解

機番(A:~489915)



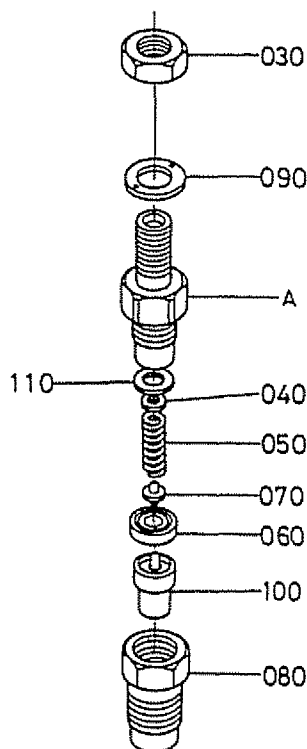
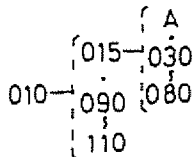
16271-006-11

A:V1505-K

図番	品番	部品名称	数量	互換性	備考
			A		
010	16261-5300-0	ノズルホルダ アツシ	4		
015	16271-5301-0	ノズルホルダ サブ アツシ	4		
020	----	ワッシャ	-		
030	15841-9203-0	ナット	4		
040	15841-5323-0	アジヤスト サカネ	4		
050	15841-5317-0	ノズル スワッシュカ	4		
060	15841-5335-0	テイスタンシ ヒース	4		
070	15841-5316-0	ワッシャ ロット	4		
080	15841-5328-0	ノズル ナット	4		
090	15841-9404-0	ワッシャ	4		
100	16261-5361-0	ノズル ヒース	4		
110	15841-9810-0	アジヤスト サカネ アツシ	4		
110	15841-5323-0	アジヤスト サカネ 0900	4		0.900MM
110	15841-9851-0	アジヤスト サカネ 0925	4		0.925MM
110	15841-9852-0	アジヤスト サカネ 0950	4		0.950MM
110	15841-9853-0	アジヤスト サカネ 0975	4		0.975MM
110	15841-9854-0	アジヤスト サカネ 1000	4		1.000MM
110	15841-9855-0	アジヤスト サカネ 1025	4		1.025MM
110	15841-9856-0	アジヤスト サカネ 1050	4		1.050MM
110	15841-9857-0	アジヤスト サカネ 1075	4		1.075MM
110	15841-9858-0	アジヤスト サカネ 1100	4		1.100MM
110	15841-9859-0	アジヤスト サカネ 1125	4		1.125MM
110	15841-9860-0	アジヤスト サカネ 1150	4		1.150MM
110	15841-9861-0	アジヤスト サカネ 1175	4		1.175MM
110	15841-9862-0	アジヤスト サカネ 1200	4		1.200MM
110	15841-9863-0	アジヤスト サカネ 1225	4		1.225MM
110	15841-9864-0	アジヤスト サカネ 1250	4		1.250MM
110	15841-9865-0	アジヤスト サカネ 1275	4		1.275MM
110	15841-9866-0	アジヤスト サカネ 1300	4		1.300MM
110	15841-9867-0	アジヤスト サカネ 1325	4		1.325MM

S011-1 ノズルホルダ分解

機番(A:~489915)



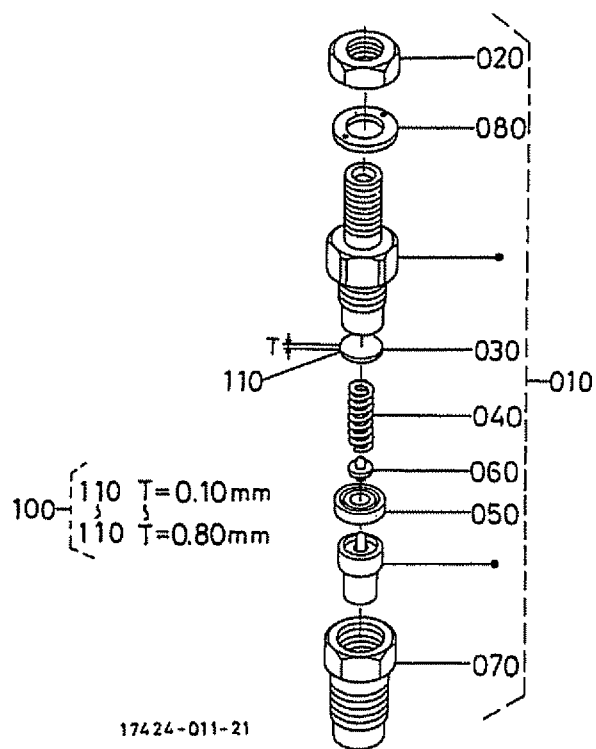
16271-006-11

A:V1505-K

図番	品番	部品名称	数量	互換性	備考
			A		
110	15841-9868-0	アジャスト サカネ 1350	4		1,350MM
110	15841-9869-0	アジャスト サカネ 1375	4		1,375MM
110	15841-9870-0	アジャスト サカネ 1400	4		1,400MM
110	15841-9871-0	アジャスト サカネ 1425	4		1,425MM
110	15841-9872-0	アジャスト サカネ 1450	4		1,450MM
110	15841-9873-0	アジャスト サカネ 1475	4		1,475MM
110	15841-9874-0	アジャスト サカネ 1500	4		1,500MM
110	15841-9875-0	アジャスト サカネ 1525	4		1,525MM
110	15841-9876-0	アジャスト サカネ 1550	4		1,550MM
110	15841-9877-0	アジャスト サカネ 1575	4		1,575MM
110	15841-9878-0	アジャスト サカネ 1600	4		1,600MM
110	15841-9879-0	アジャスト サカネ 1625	4		1,625MM
110	15841-9880-0	アジャスト サカネ 1650	4		1,650MM
110	15841-9881-0	アジャスト サカネ 1675	4		1,675MM
110	15841-9882-0	アジャスト サカネ 1700	4		1,700MM
110	15841-9883-0	アジャスト サカネ 1725	4		1,725MM
110	15841-9884-0	アジャスト サカネ 1750	4		1,750MM
110	15841-9885-0	アジャスト サカネ 1775	4		1,775MM
110	15841-9886-0	アジャスト サカネ 1800	4		1,800MM
110	15841-9887-0	アジャスト サカネ 1825	4		1,825MM
110	15841-9888-0	アジャスト サカネ 1850	4		1,850MM
110	15841-9889-0	アジャスト サカネ 1875	4		1,875MM
110	15841-9890-0	アジャスト サカネ 1900	4		1,900MM
110	15841-9891-0	アジャスト サカネ 1925	4		1,925MM
110	15841-9892-0	アジャスト サカネ 1950	4		1,950MM

S011-2 ノズルホルダ分解

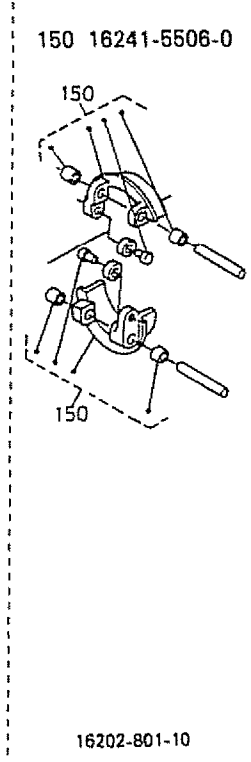
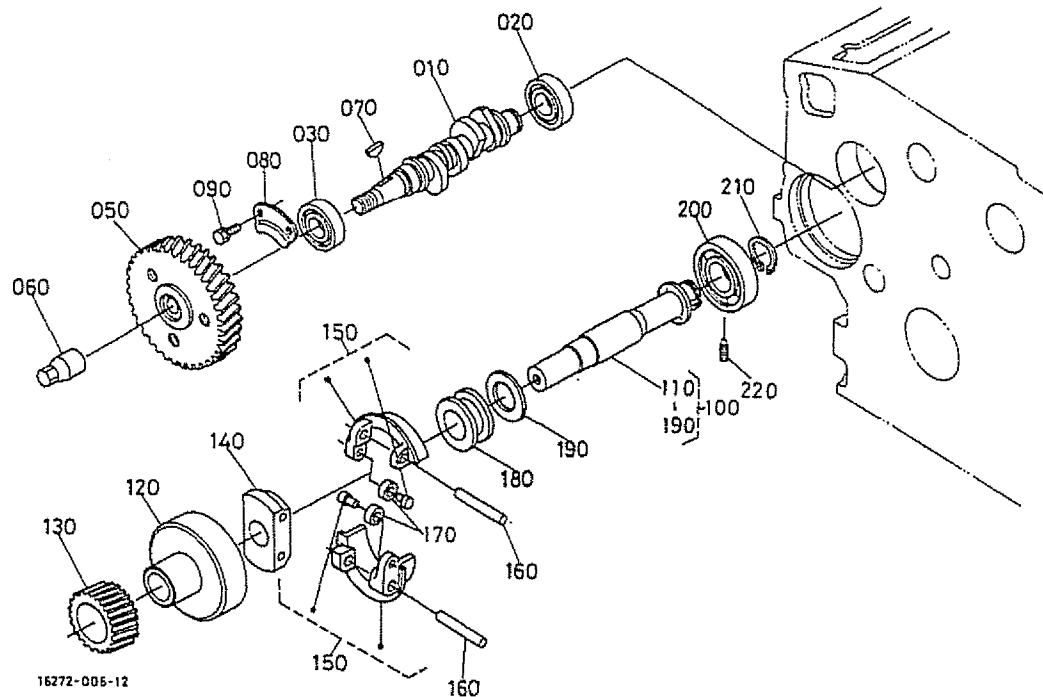
機番(A:489916~)



A:V1505-K

図番	品番	部品名称	数量	互換性	備考
			A		
010	16032-5300-0	ノズルホルダ アツシ	4		
020	15841-9203-0	ナット	4		
030	15841-5323-0	アジャスト サカネ	4		
040	15841-5317-0	ノズル スプリング	4		
050	15841-5335-0	デイスタンス ヒース	4		
060	16032-5316-0	ワッシャー	4		
070	15841-5328-0	ノズル ナット	4		
080	15841-9404-0	ワッシャ	4		
090	----	ワッシャ	-		
100	16032-9810-0	サカネ、アツシ(チヨウセイ)	1		
110	16032-9850-0	サカネ(チヨウセイ, 0.10)	1	0.10MM	
110	16032-9851-0	サカネ(チヨウセイ, 0.20)	1	0.20MM	
110	16032-9852-0	サカネ(チヨウセイ, 0.30)	1	0.30MM	
110	16032-9853-0	サカネ(チヨウセイ, 0.40)	1	0.40MM	
110	16032-9854-0	サカネ(チヨウセイ, 0.50)	1	0.50MM	
110	16032-9855-0	サカネ(チヨウセイ, 0.52)	1	0.52MM	
110	16032-9856-0	サカネ(チヨウセイ, 0.54)	1	0.54MM	
110	16032-9857-0	サカネ(チヨウセイ, 0.56)	1	0.56MM	
110	16032-9858-0	サカネ(チヨウセイ, 0.58)	1	0.58MM	
110	16032-9859-0	サカネ(チヨウセイ, 0.80)	1	0.80MM	

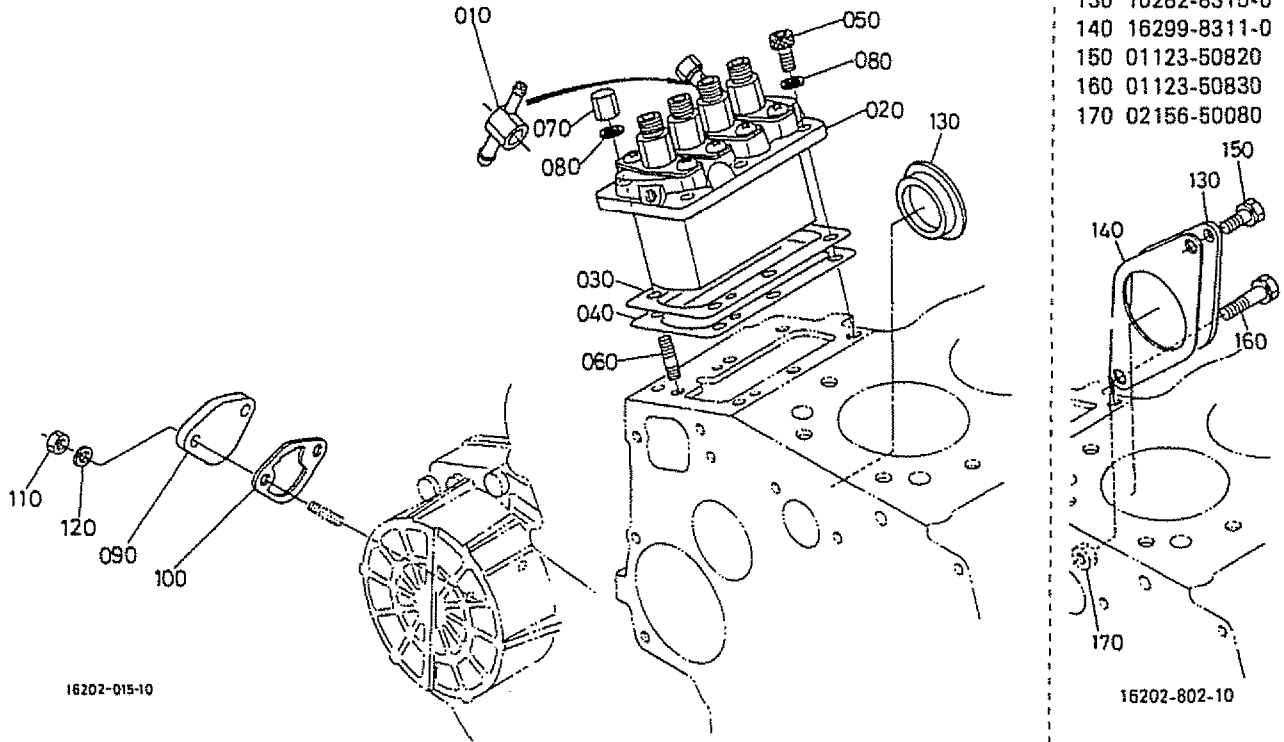
S012 フューエルカム軸



A:V1505-K

図番	品番	部品名称	数量	互換性	備考
			A		
010	16241-1617-0	カムシャフト(フューエル)	~489915	+	
010	16040-1617-0	カムシャフト(フューエル)	489916~		
020	08103-06202	ホールハアリソク	1		
030	08103-06204	ホールハアリソク	1		
040	----	ワラソク	1		
050	16272-5115-0	インジイカツヨソホソフキヤ	1		
060	16241-9233-0	ワクロナツト	1		
070	16241-9523-0	ハンケツキ	1		
080	16241-1632-0	フューエルカムシクストツハ	1		
090	01023-50612	ホルト	2		
100	16282-5501-2	ガハナツクアツツ	~281598	+	
100	16282-5501-3	ツヤフト,アツツ(ガハナ)	281599~		
110	16271-5531-0	ガハナツク	~281598	+	
110	16271-5531-3	ガハナツク	281599~		
120	16241-5539-0	ガハナキヤホルダ	~550292	+	
120	16241-5539-2	ホルダ(ガハナキヤ)	550293~		
130	16282-5532-0	ガハナキヤ	1		
140	16241-5527-0	ガハナウイトホルダ	1		
150	16241-5506-0	ガハナウイトソフ	~482630	+	
150	16241-5506-2	ガハナウイトソフ	482631~		
160	16241-5526-0	ガハナウイトツク	2		
170	19484-5544-0	ローラ	2		
180	16241-5545-0	ガハナスリーブ	1		
190	16241-5546-2	スラストサカネ	~550292	+	
190	16241-5546-3	サカネ(スラスト)	550293~		
200	08101-06304	ホールハアリソク	1		
210	16271-5541-0	ガハナツクトメワ	1		
220	16241-5555-4	トメネツ	1		

S013 インジェクションポンプ

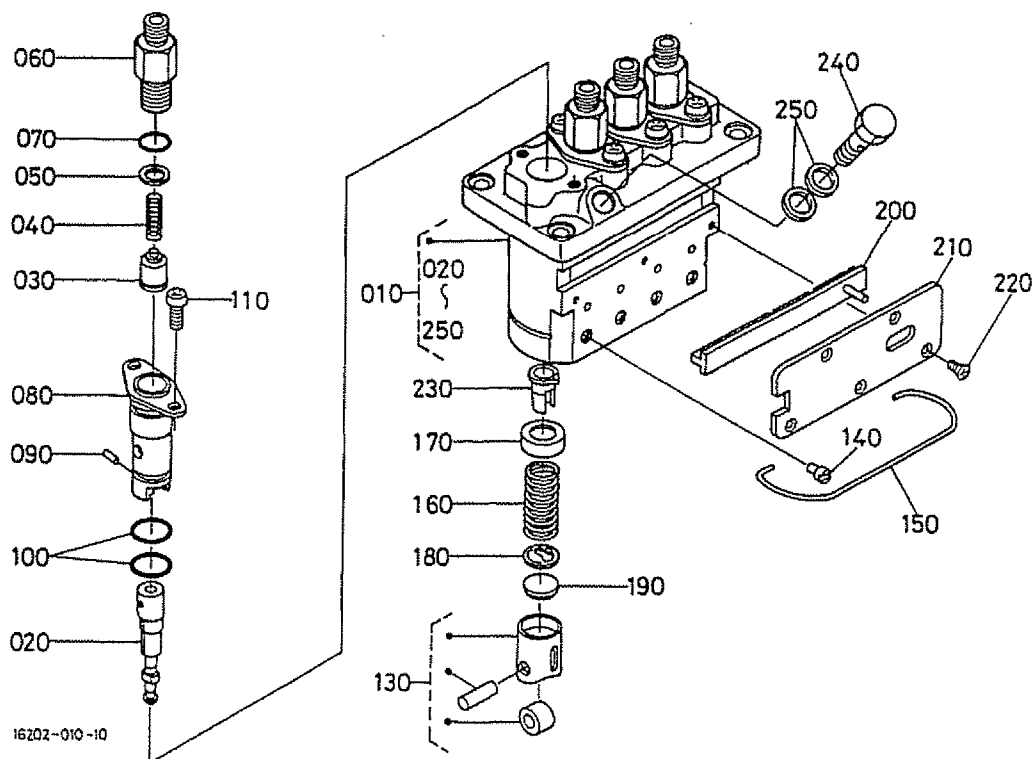


- 130 16282-8315-0
- 140 16299-8311-0
- 150 01123-50820
- 160 01123-50830
- 170 02156-50080

A:V1505-K

図番	品番	部品名称	数量	互換性	備考
			A		
010	16271-9569-0	アイソツキ*テ	1		
020	16282-5101-0	ソツ*イクソソホ*ソフ° アツシ	1 ~489915	*	
020	16062-5101-0	ソツ*イクソソホ*ソフ°, アツシ	489916~		
030	16040-5209-0	ソツ*イクソソホ*ソフ° シム	2 ~489915	□	
030	16040-5209-2	シム(INJ. ホ°ソフ°, 0.20)	489916~		
040	16040-5211-0	ソツ*イクソソホ*ソフ° シム	4 ~489915	□	
040	16040-5211-2	シム(INJ. ホ°ソフ°, 0.25)	489916~		
040	16040-5212-2	シム(INJ. ホ°ソフ°, 0.30)	489916~		
050	01311-10620	ソツカアツキ ホ°ルト	3		
060	15841-9150-0	スタツト°	3		
070	15841-9232-0	ワケ目 ナツト	3		
080	04512-60060	ハ°ネサ°カ°ネ	6		
090	15852-5285-0	カハ°-	1		
100	15862-5214-0	フユ-エルホ°ソフ° ハ°ツキン	1	□	
100	16264-5214-0	カ°スケツト(F.ホ°ソフ°, NA)	1		
110	02056-50060	ナツト	2		
120	04512-60060	ハ°ネサ°カ°ネ	2		
130	16282-8315-0	ソツホ°ソフ° カハ°-	1 ~475253	□	
130	16264-8315-2	カハ°-(ソツホ°ソフ°)	475254~		
130	16264-8315-2	カハ°-(ソツホ°ソフ°)	~741870		
130	16264-8315-2	カハ°-(ソツホ°ソフ°)	10001~	□	
130	16264-8315-2	カハ°-(ソツホ°ソフ°)	15686~		
140	16299-8311-0	ソツホ°ソフ°カハ°- ハ°ツキンNA	1 ~475253		
150	01123-50820	ホ°ルト	1 ~475253		
160	01123-50830	ホ°ルト	1 ~475253		
170	02156-50080	ナツト	1 ~475253		

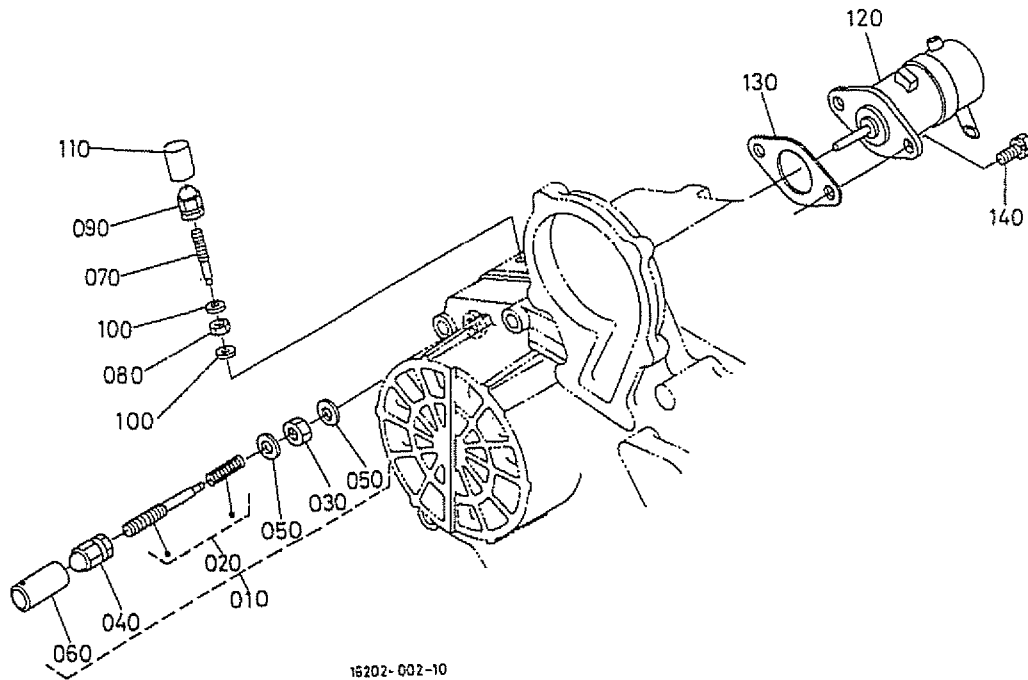
S014 インジェクションポンプ分解



A:V1505-K

図番	品番	部品名称	数量	互換性	備考
			A		
010	16282-5101-0	インジエクションポンプ アツシ	1 ~482215	✕	
010	16062-5101-0	インジエクションポンプ, アツシ	1 482216~		
020	16282-5105-0	ポンプ エレメント	4 ~482215	✕	
020	16030-5105-2	エレメント(ポンプ)	4 482216~		
030	15841-5103-0	テリハリハルフ	4		
040	15841-5123-0	テリハリハルフ スワリソク	4		
050	15841-5124-0	テリハリハルフ カスケツト	4		
060	16271-5122-0	テリハリハルフ ホルダ	4		
070	15841-9676-0	オリソク	4		
080	15841-5156-0	スリーブ フラソク	4		
090	15841-9457-0	アタマツキ ヒソ	4		
100	15841-5120-0	オリソク	8		
110	15862-9143-0	コネツ	8		
120	----	フラソク	-		
130	15841-5107-0	タハツト アツシ	4		
140	15841-5125-0	タハツトガイト ヒソ	4		
150	16271-5143-0	クランフ ヒソ	1		
160	15841-5128-0	フラソクヤ スワリソク	4		
170	15841-5127-0	スワリソクシート ウI	4		
180	15841-5129-0	スワリソクシート シタ	4		
190	15841-5149-0	シム	1		
200	16271-5106-0	コントロール ラツク	1		
210	16271-5154-0	プレート	1		
220	15841-9311-0	サラコネツ	5		
230	15841-5138-0	コントロールスリーブ	4		
240	16271-5132-0	ホロ スクリユ	1		
250	15841-9665-0	ハツキノ	2		

S015 エンジンストップレバー・ソレノイド

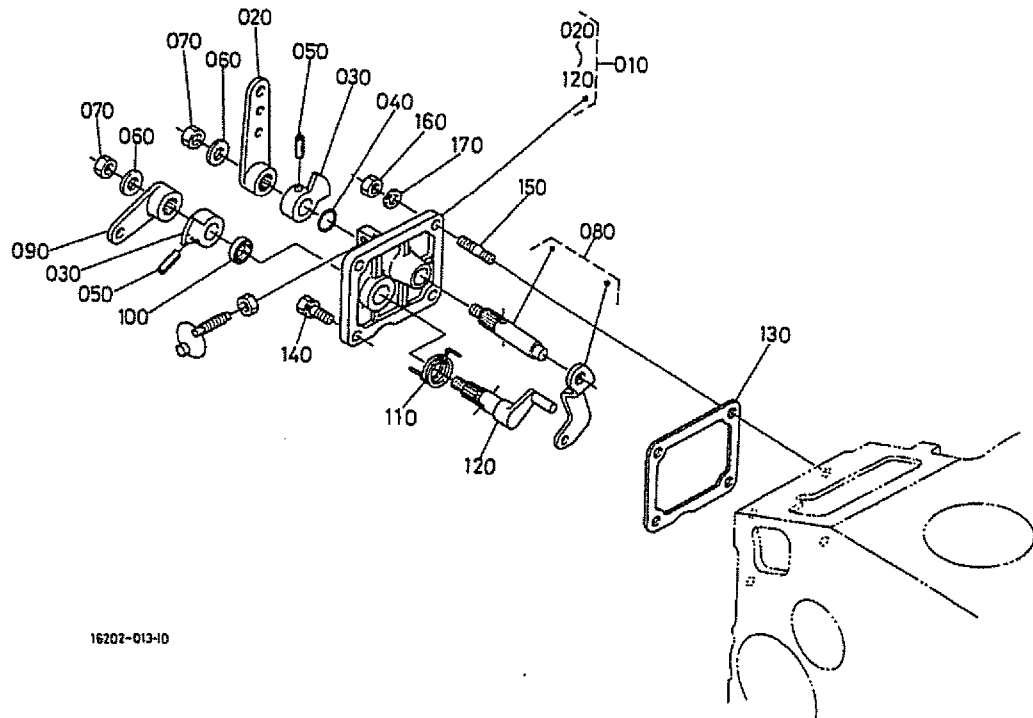


A:V1505-K

図番	品番	部品名称	数量	互換性	備考
			A		
010	16282-5409-0	アイト・リソク・セイゲ・ソウチ アツシ	1		
020	16282-5410-0	チヨウセイホ・ルト アツシ	1		
030	15841-9202-0	ナツト	1		
040	15841-9233-0	フクロナツト	1		
050	15601-9665-0	ハ°ツキン	2		
060	16241-5442-0	キャツフ°	1 ~645757	□	
060	16221-5442-0	キャツフ°	1 645758~		
070	16241-5412-0	チヨウセイホ・ルト	1		
080	15841-9202-0	ナツト	1		
090	15841-9233-0	フクロナツト	1		
100	15601-9665-0	ハ°ツキン	2		
110	16241-5442-0	キャツフ°	1 ~645757	□	
110	16221-5442-0	キャツフ°	1 645758~		
120	16271-6001-0	ソレノイト° アツシ	1 ~248676	□	
120	16271-6001-2	ソレノイト° アツシ	1 248677~		
130	16271-6015-0	ソレノイト°カハ°- ハ°ツキン	1	□	
130	16299-6015-0	ソレノイト°カハ°- ハ°ツキン NA	1		
140	01202-50612	ホ°ルト	2		

S016-1 速度調整板

機番(A:~468068)

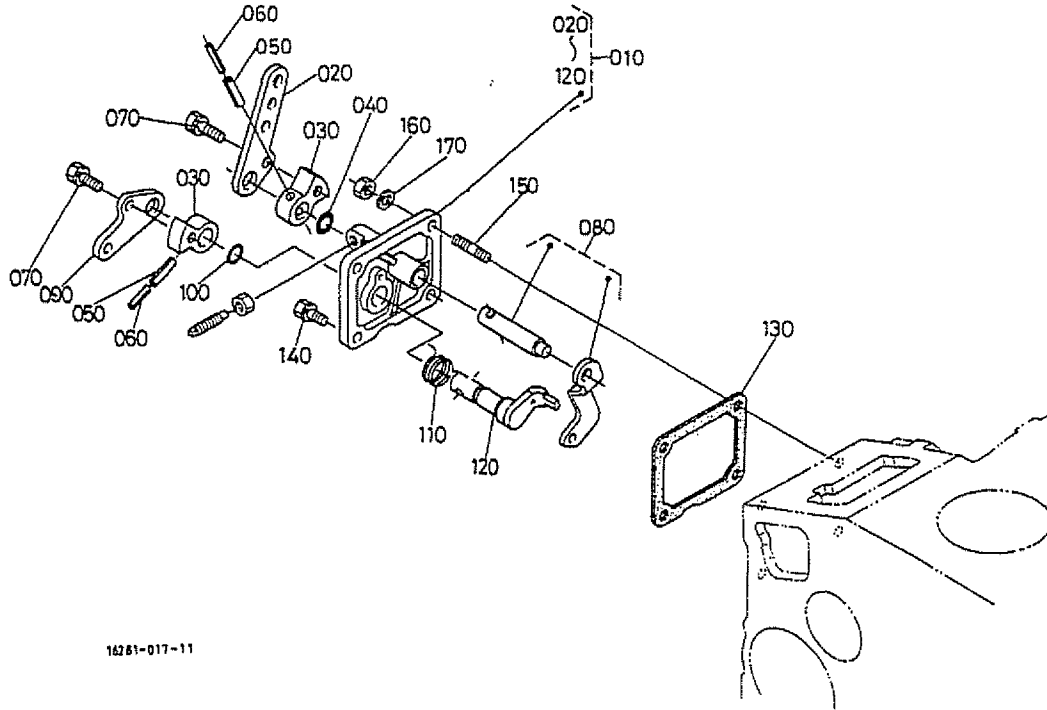


A:V1505-K

図番	品番	部品名称	数量	互換性	備考
			A		
010	16299-5701-3	ソクト・チヨウセイハ・ソ アツシ	1 ~431830	+	
010	16299-5701-5	ﾌﾟﾚｰﾄ, アツシ(ソクト・チヨウセイ)	1 431831~		
020	16271-5715-0	ソクト・チヨウセイレハ - 1	1		
030	16241-5716-0	ソクト・チヨウセイレハ - 2	2		
040	04814-00100	0ｼｯｸ	1		
050	05411-00420	ｽﾌﾟﾘﾝｸﾞﾋﾟﾝ	2		
060	16241-9402-0	ﾋﾗｻﾞｶﾞﾈ	2		
070	16241-9202-0	ﾅｯﾄ	2		
080	16271-5602-3	ｶﾞﾊﾞﾅﾚﾊ - ｺﾝﾌﾟ	1		
090	16271-5772-0	ｴﾝｼﾞﾝｽﾄｯﾌﾟﾚﾊ - 1	1		
100	15471-5798-0	ｵｲﾙ ﾕｰﾙ	1		
110	16222-5751-0	ﾓﾄｼ ﾏﾌﾞﾘﾝｸﾞ	1		
120	16271-5774-0	ｽﾄｯﾌﾟﾚﾊ - ﾕﾞｸ	1		
130	16241-5721-0	ソクト・チヨウセイハ・ソ ﾎﾞｯｷﾝ	1	+	
130	16264-5721-0	ｶﾞｽｹｯﾄ(チヨウセイハ・ソ, NA)	1		
140	01023-50616	ﾎﾞﾙﾄ	2		
150	01513-50616	ｽﾀｯﾄ	2		
160	02056-50060	ﾅｯﾄ	2		
170	04512-60060	ﾊﾞﾈｻﾞｶﾞﾈ	2		

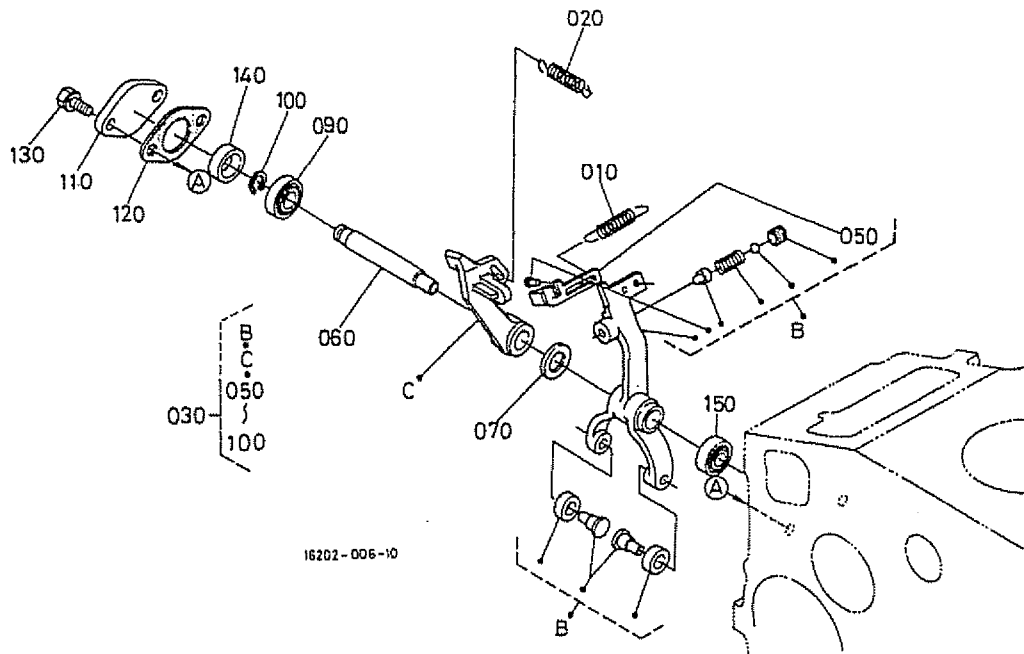
S016-2 速度調整板

機番(A:468069~)



A:V1505-K

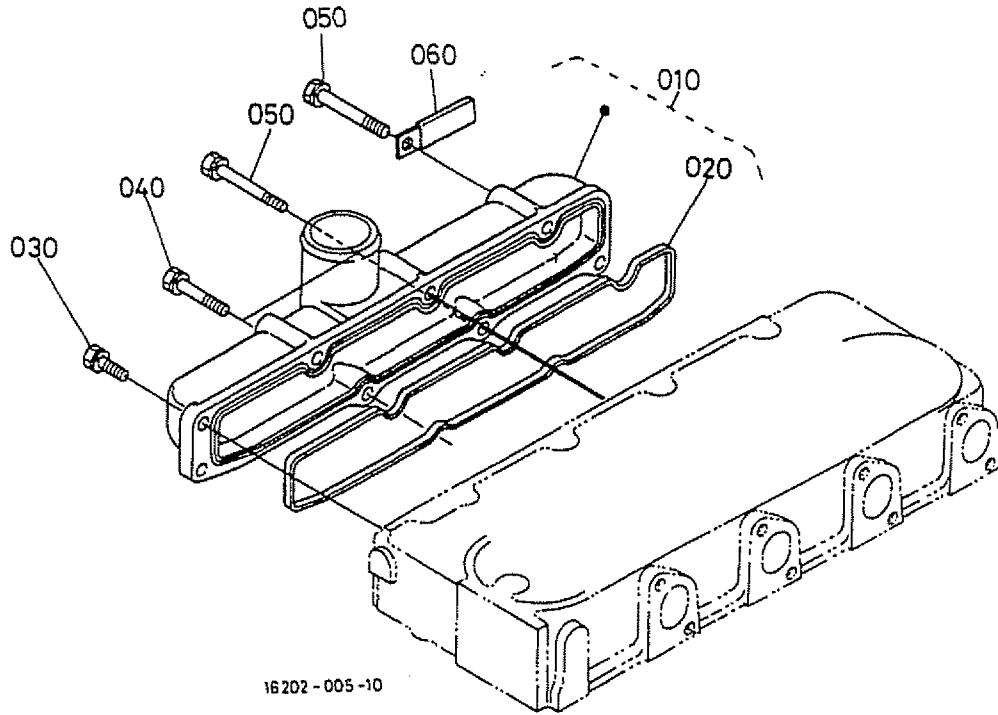
図番	品番	部品名称	数量	互換性	備考
			A		
010	16205-5701-0	プレート, アツツ(ソクト*チヨウセイ)	1		
020	16205-5715-0	レハ*-(1, ソクト*チヨウセイ)	1		
030	16205-5716-0	レハ*-(2, ソクト*チヨウセイ)	2		
040	04814-00100	Oリング*	1		
050	05411-00420	スプ*リソク*ヒ*ソ	2		
060	05411-02520	スプ*リソク*ヒ*ソ	2		
070	01023-50612	ホ*ルト	2		
080	16205-5602-0	レハ*-, コソフ°(ガ*ハ*ナ)	1		
090	16205-5772-0	レハ*-(1, インジ*ンストツフ°)	1		
100	19202-9675-0	O リソク*	1		
110	16205-5751-0	スプ*リソク*(モト*ツ)	1		
120	16205-5774-0	レハ*-, コソフ°(ストツフ°)	1		
130	16241-5721-0	ソクト*チヨウセイハ*ソ ハ*ツキン	1		
130	16264-5721-0	ガ*スクツ(チヨウセイハ*ソ, NA)	1		
140	01023-50616	ホ*ルト	2		
150	01513-50616	スタツト*	2		
160	02056-50060	ナツト	2		
170	04512-60060	ハ*ネザ*ガ*ネ	2		



A:V1505-K

図番	品番	部品名称	数量		互換性	備考
			A			
010	16271-5648-0	スタート スプリング*	1			
020	16271-5641-0	カムハナ スプリング* 1	1	~351090	+	
020	16271-5641-2	スプリング* (1, カムハナ)	1	351091~		
030	16283-5605-2	フォークレバ- アツシ	1	~489915	+	
030	16033-5605-0	レバ-, アツシ (フォーク)	1	489916~		
040	----	ワラシク	-			
050	16261-5621-0	スラストレバ-	1	~202846	+	
050	16271-5621-0	スラストレバ-	1	202847~		
060	16241-5615-3	フォークレバ- シク	1			
070	16241-9401-0	ヒラ サカネ	1			
080	----	ワラシク	-			
090	16241-5633-0	ミニチュア ハアリソク* 699	1			
100	04612-00090	シクサークリップ*	1			
110	16241-5625-0	フォークレバ-シク カハ-	1			
120	16241-5626-0	ハツキン	1		+	
120	16299-5626-0	ハツキン NA	1			
130	01023-50614	ホルト	2			
140	16241-5621-0	カラー 1	1			
150	16241-5634-0	ミニチュア ハアリソク* 698	1			

S018 インレットマニホルド

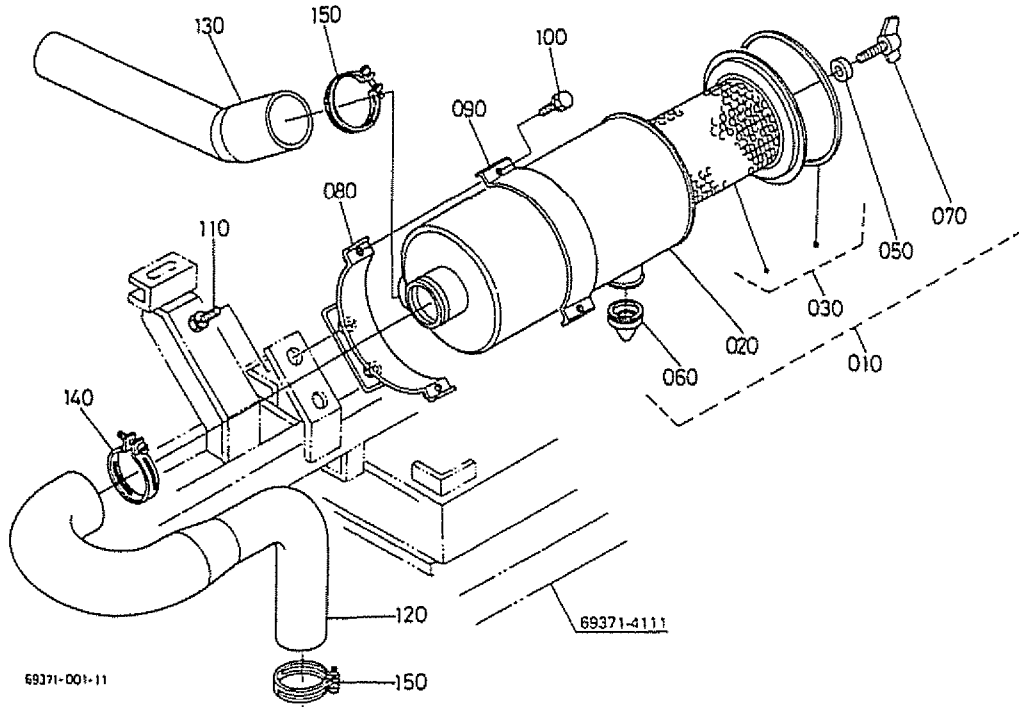


16202-005-10

A:V1505-K

図番	品番	部品名称	数量	互換性	備考
			A		
010	16241-1177-0	マニホルド*, アツツ(インレット)	1		
020	16241-1182-0	インレットマニホルド* ハ° ツキン	1		
030	01023-50618	ホ° ルト	3		
040	01023-50630	ホ° ルト	2		
050	01023-60650	ホ° ルト	3		
060	15272-6759-0	コート* クラソフ°	1		

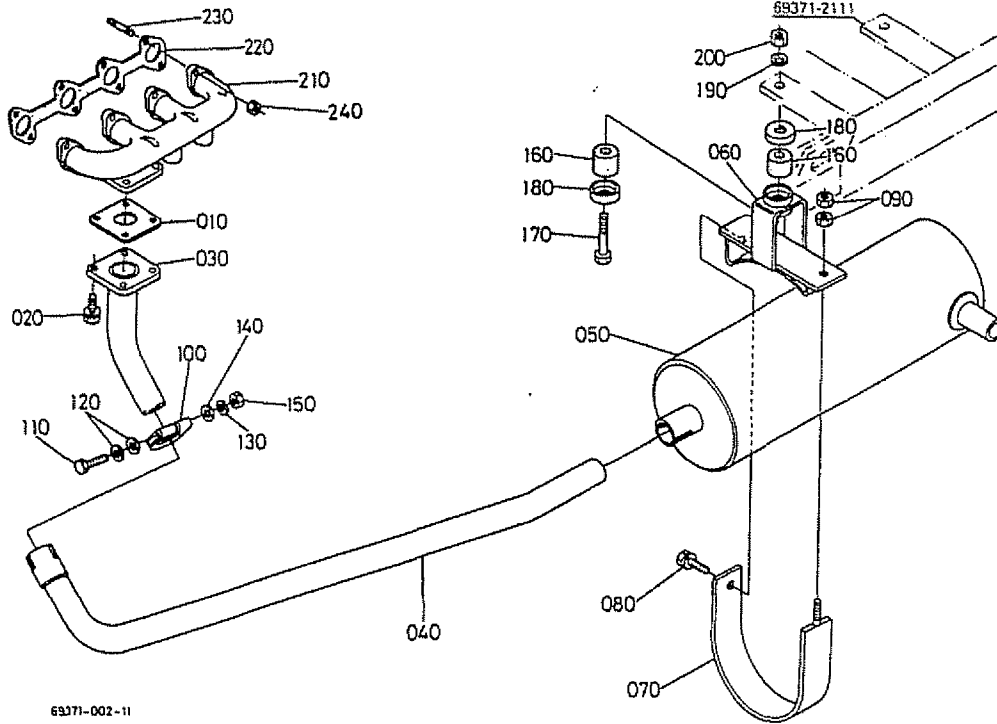
S019 エアクリーナ



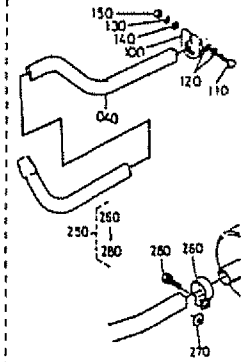
A:RG-30

図番	品番	部品名称	数量	互換性	備考
			A		
010	68841-4220-0	エアクリーナ, アツツ	1	☐	
010	68841-4220-3	エアクリーナ, アツツ	~10533		
020	68841-4221-0	エアクリーナ ホートイ アツツ	1		
030	15741-1108-3	エレメント, アツツ(エアクリーナ)	1		
040	----	ブラケット	-		
050	15741-9443-0	ハツキソ アツツ	1		
060	15741-1147-0	ハトル	1		
070	15741-9262-0	子ヨ ホルト	1		
080	69371-4225-0	ブラケット(エアクリーナ)	1		
090	68741-4229-0	エアクリーナ ホント 2	1		
100	01123-60835	ホルト	2		
110	01133-61020	ホルト	2		
120	69371-4222-0	パイプ (1, インレット)	1		
130	69371-4223-0	パイプ (2, インレット)	1		
140	15401-1172-0	パイプ ホント	1		
150	15261-1172-0	パイプ ホント	2		

S020 エキゾーストマニホールド・マフラ



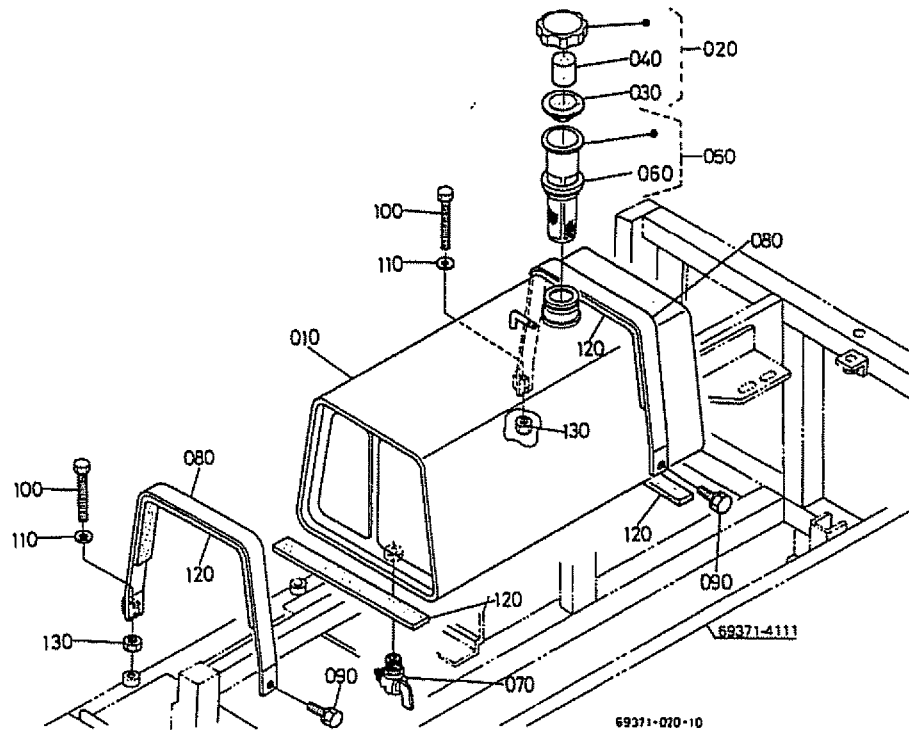
- 040 69371-4248-0
- 100 66711-5442-0
- 110 01153-60865
- 120 04013-60080
- 130 04512-60080
- 140 04013-60080
- 150 02114-60080
- 250 69371-9190-0
- 260 69371-4245-0
- 270 04013-60060
- 280 01023-60625



69371-800-10

A:RG-30

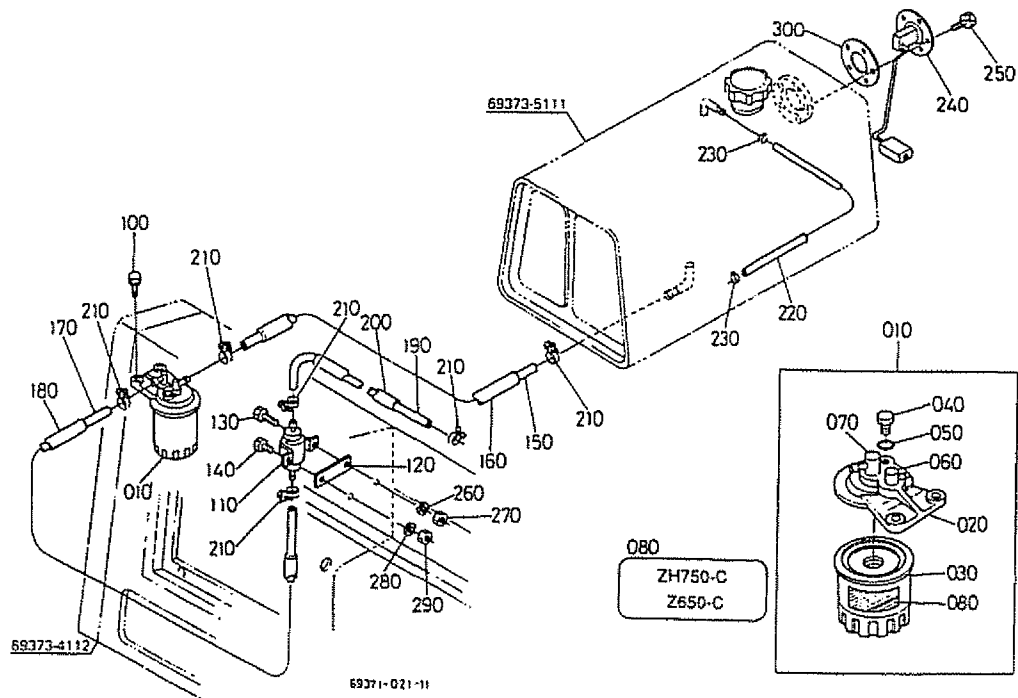
図番	品番	部品名称	数量	互換性	備考
			A		
010	15371-1237-0	マフラ ハ°ツキン	↑		
010	15263-1237-0	マフラ ハ°ツキン NA	1	□	
020	01123-60820	ホ°ルト	4		
030	69371-4247-0	ハ°イ° (1, マフラ)	1		
040	69371-4248-0	ハ°イ° (2, マフラ)	~10761		
040	69371-4248-4	ハ°イ° (2, マフラ)	10762~	□	
050	69371-4243-0	マフラ	↑		
060	69371-4242-0	ブラケット(マフラ)	2		
070	69284-4242-0	マフラハ°ソト*	2		
080	01133-61016	ホ°ルト	2		
090	02118-60100	ナツト	4		
100	66711-5442-0	ハイキカン ハ°ソト*	~10761		
100	66711-5442-0	ハイキカン ハ°ソト*	10762~		
110	01153-60865	ホ°ルト	~10761		
110	01153-60865	ホ°ルト	10762~		
120	04013-60080	ヒラサ°カ°ネ	~10761		
120	04013-60080	ヒラサ°カ°ネ	10762~		
130	04512-60080	ハ°ネサ°カ°ネ	~10761		
130	04512-60080	ハ°ネサ°カ°ネ	10762~		
140	04013-60080	ヒラサ°カ°ネ	~10761		
140	04013-60080	ヒラサ°カ°ネ	10762~		
150	02114-60080	ナツト	~10761		
150	02114-60080	ナツト	10762~		
160	68131-4341-0	クツソヨソ コ°ム	4		
170	68131-4342-0	ホ°ルト	2		
180	68131-4343-0	サ°カ°ネ	4		
190	04512-60100	ハ°ネサ°カ°ネ	2		
200	02118-60100	ナツト	2		
210	16283-1231-0	エキゾ°ースト マニホルト*	1		



A:RG-30

図番	品番	部品名称	数量		互換性	備考
			A			
010	69371-5111-0	フューエルタンク	1	~111B1	*	ニューカラー
010	69373-5111-0	フューエルタンク	1	111B2~		
020	38240-3520-0	ネンリョウタンクキヤツフ°カンビ°	1			
030	34150-3523-0	ハ°ツキン	1			
040	34150-3524-0	スホ°ンツ°	1			
050	35450-4106-0	フューエル フィルタ アツシ	1			
060	10211-4134-0	ハ°ツキン	1			
070	14301-7311-0	ド°レーン コツカ	1			
080	69371-5115-0	ハ°ソト°(タンク)	2	~111B1	*	ニューカラー
080	69373-5115-0	ハ°ソト°(タンク)	2	111B2~		
090	01123-60816	ホ°ルト	2			
100	01155-60870	ホ°ルト	2			
110	04012-50080	ヒラサ°カ°ネ	2			
120	68161-5117-0	ハ°ソト°クツシヨソ	4			
130	02114-60080	ナツト	2			

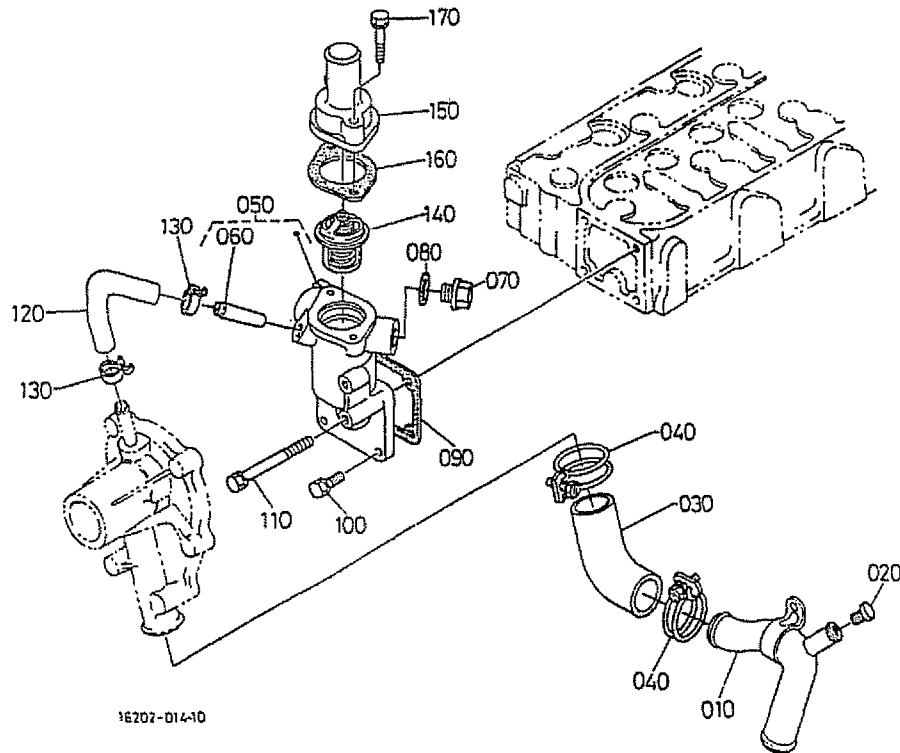
S022 燃料フィルタ・パイプ



A:RG-30

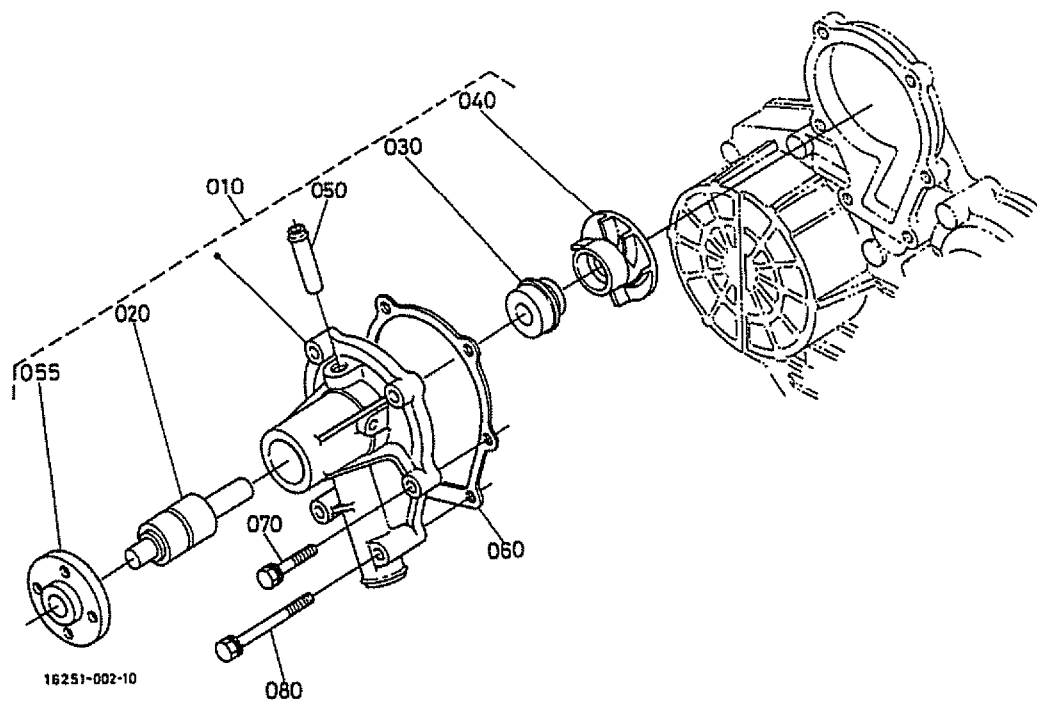
図番	品番	部品名称	数量	互換性	備考
			A		
010	15224-4301-0	フューエル フィルタ アツツ	1		
020	15224-4320-0	フィルタ カハ- アツツ	1		
030	15221-4317-0	フィルタ エレメント	1		
040	19222-4328-0	フィルタ エア-ヌキ フラカ*	1		
050	15108-4329-0	O リツカ*	1		
060	15108-4361-0	ツキ*テ	1		
070	15108-4378-0	ツキ*テ	1		
080	15224-8776-0	ケイシキ マ-ク	1		
090	----	フ*ラソカ	-		
100	01123-60825	ホ*ルト	1		
110	69371-5121-0	フューエルホ*ソフ* アツツ	1		
120	66591-5456-0	ホ*ウツソ コ*ム	1		
130	01153-60820	ホ*ルト	1		
140	01053-60620	ホ*ルト	1		
150	09661-80850	フューエルチューブ*	1		φ8×φ13×850 L
160	69371-5131-0	チューブ*(1. ビ*ニ-ル)	1		
170	09661-80500	フューエルチューブ*	1		φ8×φ13×500 L
180	69371-5132-0	チューブ*(2. ビ*ニ-ル)	1		
190	09661-80800	フューエルチューブ*	1		φ8×φ13×800 L
200	69371-5133-0	チューブ*(3. ビ*ニ-ル)	1		
210	14911-4275-0	ハ*イフ*クリツフ*	6		
220	09661-40500	フューエルチューブ*	1		φ4×φ8×500 L
230	10244-4232-0	ハ*イフ*クリツフ*	2		
240	68841-5361-0	フューエル エニツト	1		
250	03024-60512	サ*カ*ネツキコネツ*	5		
260	04512-60080	ハ*ネサ*カ*ネ	1		
270	02114-60080	ナツト	1		
280	04512-60060	ハ*ネサ*カ*ネ	1		
290	02014-60060	ナツト	1		
300	68841-5362-0	ガ*スケツト	1		

S023 ウォータフランジ



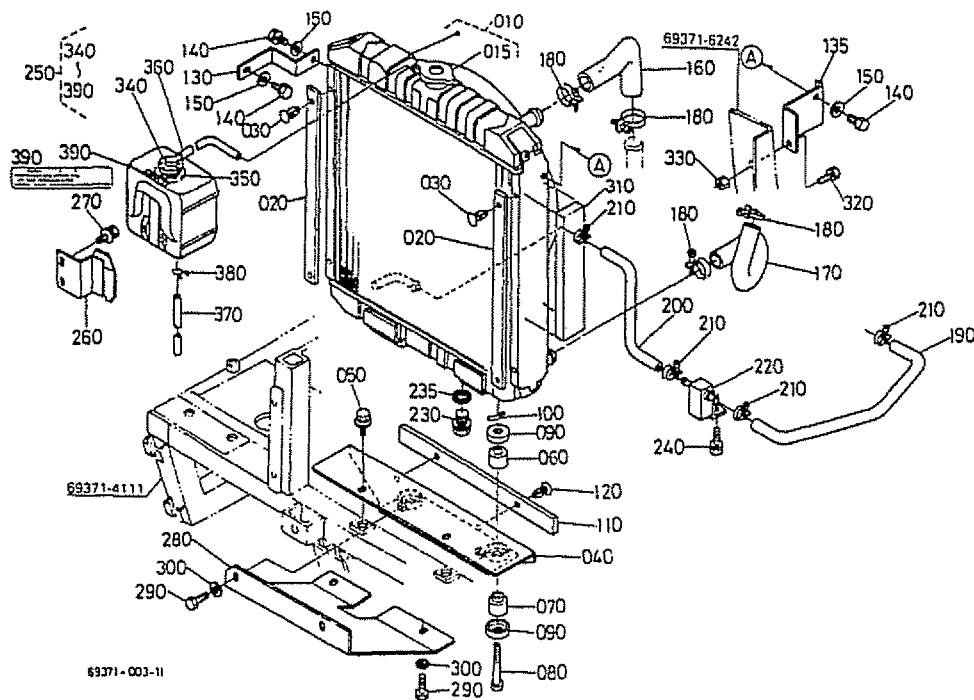
A:V1505-K

図番	品番	部品名称	数量	互換性	備考
			A		
010	16282-7286-0	ウォーターパイプ 2	1 ~351090	+	
010	16282-7286-2	パイプ (2, ウォータ)	351091~		
010	16282-7286-3	パイプ (2, ウォータ)	702847~		
020	15841-9602-0	ワラカ	1 ~351090	+	
020	06311-55010	ワラカ	351091~		
030	16241-7287-0	ウォーターパイプ 3	1		
040	36200-8272-0	クラップ	2		
050	16261-7270-0	ウォーターポンプ コップ	1 ~363589	+	
050	16261-7270-4	ウォーターポンプ コップ	363590~		
050	16261-7270-5	ポンプ, コップ (ウォータ)	1 377434~		
060	16241-7334-0	ウォーターパイプパイプ 1	1 ~302306	+	
060	16241-7337-0	パイプ (ウォーターパイプ)	302307~		
070	16261-9603-0	ワラカ	1 ~363589	+	
070	06311-25030	ワラカ	363590~		
080	16261-9671-0	パイプ	1		
090	16261-7292-0	ウォーターポンプパイプパイプ	1	+	
090	16264-7292-0	パイプ (ウォーターポンプパイプ, NA)	1		
100	01023-50616	ナット	3		
110	01023-50655	ナット	1		
120	16241-7335-0	ウォーターパイプパイプ 2	1		
130	16241-7336-0	パイプパイプ	2		
140	15531-7301-0	サーモスタット アツシ	1		
150	16271-7326-0	サーモスタット カハ-	1		
160	15531-7327-0	サーモスタットカハ-パイプ	1 ~308554	+	
160	16851-7327-0	パイプ (サーモスタット)	308555~		
160	16851-7327-0	サーモスタットカハ-パイプ	1 ~741870		
160	16851-7327-0	サーモスタットカハ-パイプ	1 10001~	+	
160	16264-7327-0	パイプ (サーモスタット, NA)	49890~		
170	01023-50630	ナット	2 ~372433	+	
170	01023-50632	ナット	372434~		

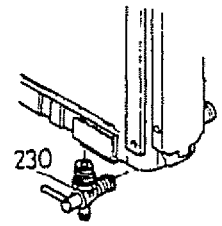


A:V1505-K

図番	品番	部品名称	数量	互換性	備考
			A		
010	16241-7303-2	ウォーターポンプ アツシ	1		
020	16241-7355-0	ハ アツシカ	1		
030	16241-7305-2	メカニカルシール アツシ	1		
040	16241-7351-0	ウォーターポンプ インハラ	1		
050	16241-7334-0	ウォーターポンプ ハイ 1	1		
055	16241-7352-0	ウォーターポンプ シラ フラツシ	1		
060	16241-7343-0	ウォーターポンプ ハ ッキン	1		
060	16261-7343-0	カスケツト (ウォーターポンプ, NA)	1	□	
070	01023-50630	ホルト	4		
080	01023-50680	ホルト	2		



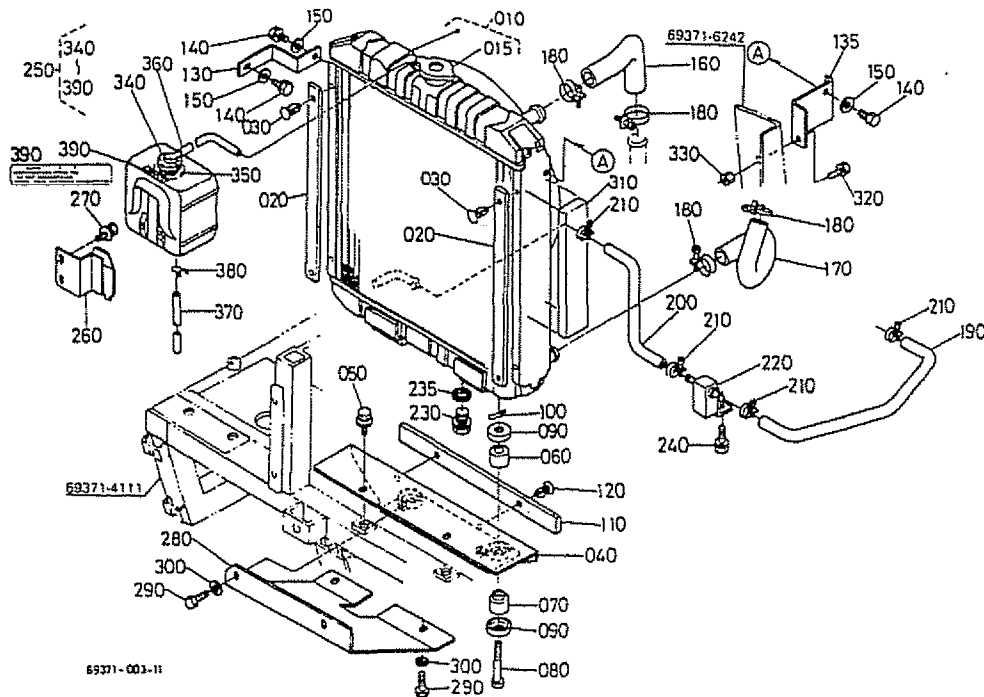
230 14301-7311-0



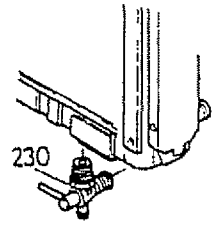
69371-805-10

A:RG-30

図番	品番	部品名称	数量	互換性	備考
			A		
010	68391-4230-0	ラジエータ, アツシ	1		
015	16271-7202-0	ラジエータキャップ アツシ	1		
020	69371-4254-0	シール(1)	2		
030	38430-2937-2	ホータン クリツク	4		
040	69371-4234-0	フ ラケット(ラジエータ)	1 ~10761	*	
040	69371-4234-3	フ ラケット(ラジエータ)	1 10762~		
050	01135-61020	ホルト	2		
060	15111-7218-0	クツシヨソ	2		
070	15111-7219-0	クツシヨソ	2		
080	15108-7238-0	ホルト	2		
090	15111-7220-0	サカネ	4		
100	05515-61000	スタツクピソ	2		
110	69371-4255-0	シール(2)	1		
120	38430-2937-2	ホータン クリツク	2		
130	69371-4235-0	サホート(ラジエータ)	1 ~10761	*	
130	69371-4235-2	サホート(ラジエータ)	1 10762~		
135	69371-4236-0	サホート(L, ラジエータ)	1 10762~		
140	01202-60616	ホルト	5		
150	04013-60060	ヒラサカネ	5		
160	68391-4232-0	ホース(ウイ)	1		
170	68391-4233-0	ホース(シタ)	1		
180	09318-89039	ホースクラツク(ネジツキ)	4 ~10634	*	
180	15231-7278-0	パソト 3	4 10635~		
190	69371-4251-0	ホース(1, トレソ)	1		
200	68391-4252-0	ホース(2, トレソ)	1		
210	09318-89020	ホースクラツク(ネジツキ)	4		
220	69371-4253-0	ツキテ	1 ~11411	*	
220	69371-4253-2	ツキテ	1 11412~		



230 14301-7311-0

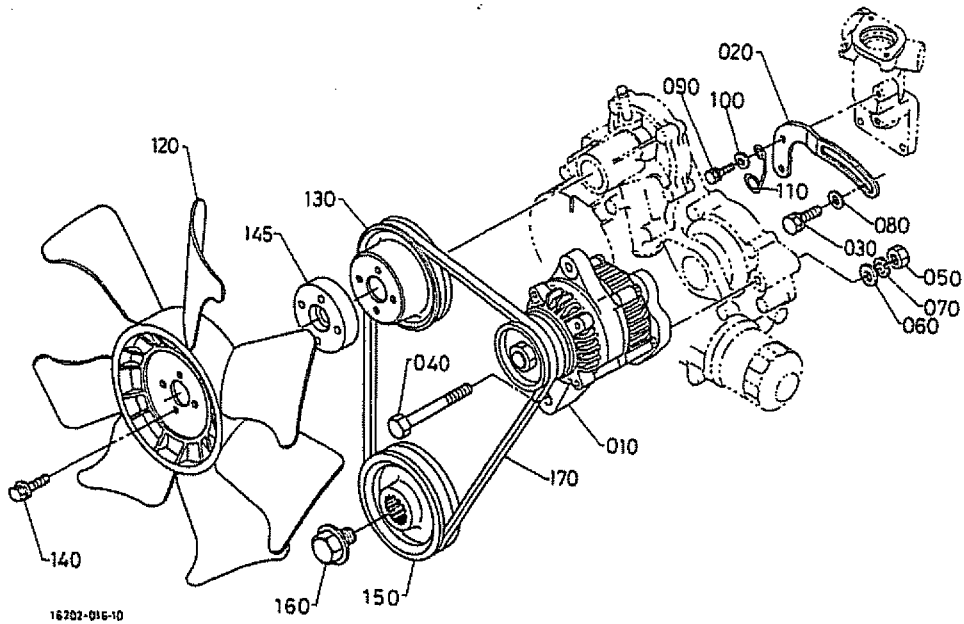


69371-805-10

A:RG-30

図番	品番	部品名称	数量	互換性	備考
			A		
230	14301-7311-0	トレーン コック	~10654	*	
230	15221-7310-0	トレーン コック	10655~		
230	06331-35016	フﾟラカ	11412~		
235	04717-00160	ゴムツキ サカネ	11412~		
240	01133-61020	ホルト	1		
250	68841-4236-0	リサ-フﾟ タンク	1		
260	69371-4237-0	フﾟラケット(リサ-フﾟ)	~11181	*	ニューカラー
260	69373-4237-0	フﾟラケット(リサ-フﾟ)	11182~		
270	01125-60816	ホルト	2		
280	69371-4238-0	カハ-(シタ, ラジエ-タ)	~10761	*	
280	69371-4238-5	カハ-(シタ, ラジエ-タ)	10762~		
290	01153-60812	ホルト	4		
300	04512-60080	ハネサカネ	4		
310	69371-4423-0	キウオンサイ(12)	1		
320	01053-60630	ホルト	1		
330	02014-60060	ナツト	1		
340	15272-7242-0	キャツフﾟ	1		
350	15531-7243-2	ハﾟツキン	1		
360	17325-7244-0	ウオ-タ-オ-ハ-フﾟ-ハﾟイフﾟ 1	1		
370	68111-4239-0	ウオ-タ-オ-ハ-フﾟ-ハﾟイフﾟ 2	1		
380	15501-7247-0	ハﾟイフﾟ クリツフﾟ	2		
390	15501-8821-0	子ウイ ラハﾟル	1		

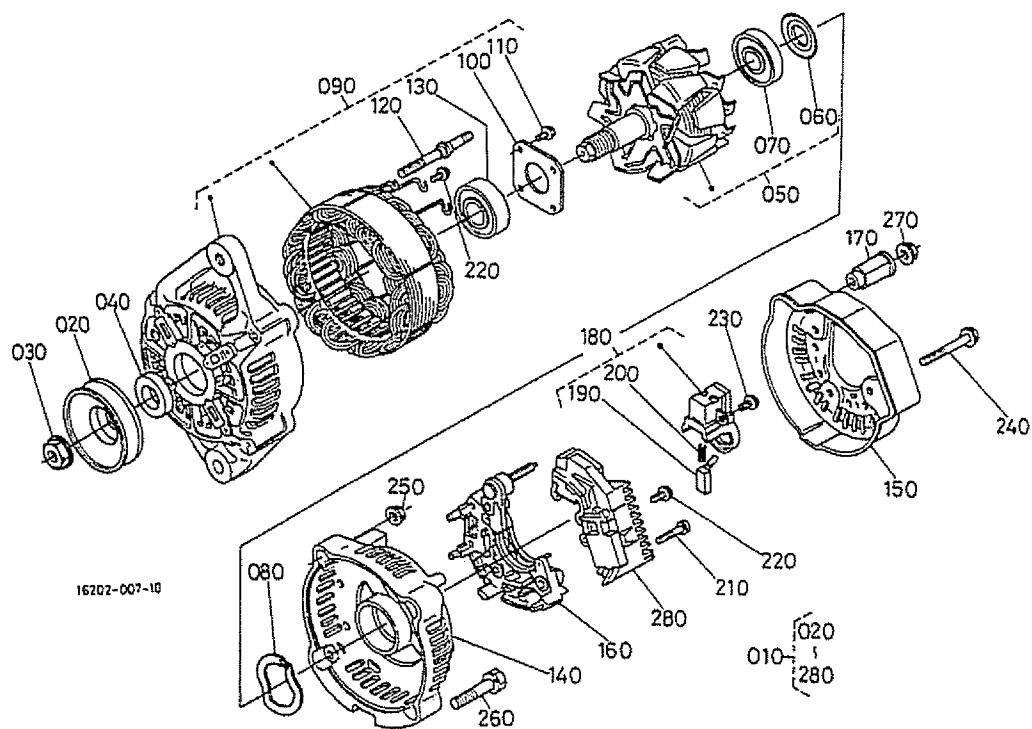
S026 オルタネータ・ファン



A:V1505-K

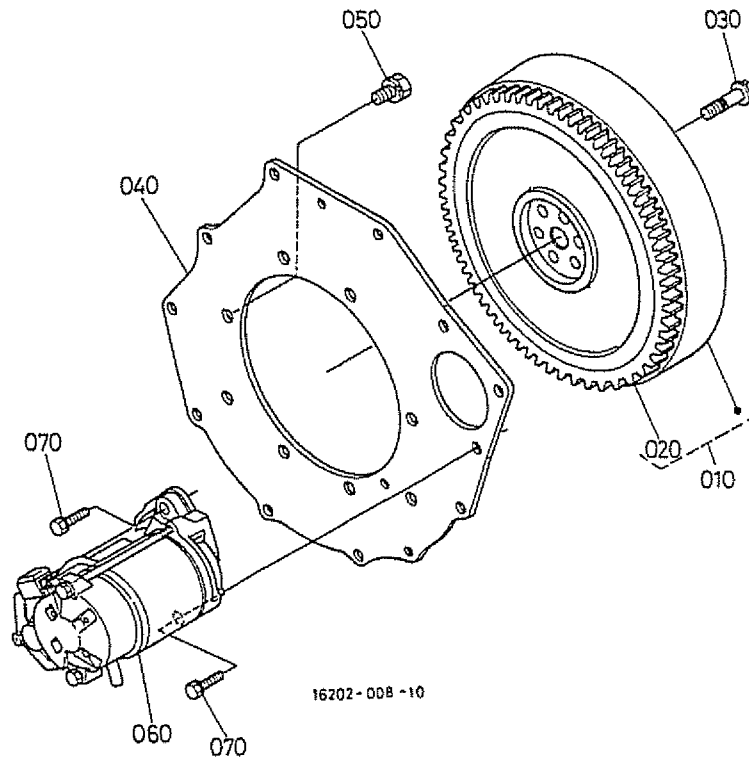
図番	品番	部品名称	数量	互換性	備考
			A		
010	16241-6401-0	オルタネータ アツシ	1		
020	16241-6442-0	タイナモ ステ-	1		
030	01123-50825	ホルト	1		
040	01173-51085	ホルト	1		
050	02176-50100	ナツト	1		
060	04011-50100	ヒラサカネ	1		
070	04512-60100	ハネサカネ	1		
080	04015-60080	ヒラサカネ	1		
090	01023-50618	ホルト	1		
100	04012-50060	ヒラサカネ	1		
110	16271-8337-0	コート クラツフ	1		
120	16241-7411-0	ファン	1		
130	16241-7425-0	ファン プ-リ	1		
140	01754-50620	フランジ ホルト	4		
145	15876-7415-0	ファン カラ-	1		
150	16271-7428-0	ファンクトリ プ-リ	1		
160	16241-9102-0	ホルト	1		
170	16282-9701-0	37.5 プイハルト	1		FM37.5

S027 オルタネータ分解



A:V1505-K

図番	品番	部品名称	数量	互換性	備考
			A		
010	16241-6401-0	オルタネータ アツシ	1		
020	15881-6411-0	ダイナモ プローリ	1		
030	15881-9201-0	ナツト	1		
040	15881-6415-0	カラー	1		
050	15881-6404-0	ロータ	1		
060	15881-6480-0	ハリアリソク カハ-	1		
070	15881-6477-0	ホール ハリアリソク	1		
080	15881-6481-0	スラスト サカネ	1		
090	15881-6402-0	ドライブイント フレーム	1		
100	15881-6471-0	リテーナ プレート	1		
110	15881-9301-0	マル コネツ	4		
120	15881-6426-0	スルー ホールト	2		
130	15881-6478-0	ホール ハリアリソク	1		
140	16241-6406-0	イント フレーム	1		
150	16241-6423-0	イント カハ-	1		
160	16241-6485-0	レクタファイヤ アツシ	1		
170	16241-6490-0	インシユレーション プツシユ	1		
180	15881-6431-0	ブラシ ホルダ	1		
190	15881-6409-0	ブラシ	2		
200	15881-6433-0	ブラシ スプリソク	2		
210	15881-9302-0	マル コネツ	2		
220	15881-9303-0	マル コネツ	6		
230	15881-9304-0	マル コネツ	1		
240	15881-9104-0	ホールト	3		
250	15881-9202-0	ナツト	2		
260	15881-9105-0	ホールト	2		
270	14182-9203-0	ナツト	1		
280	15881-6460-0	レキユレータ アツシ	1		

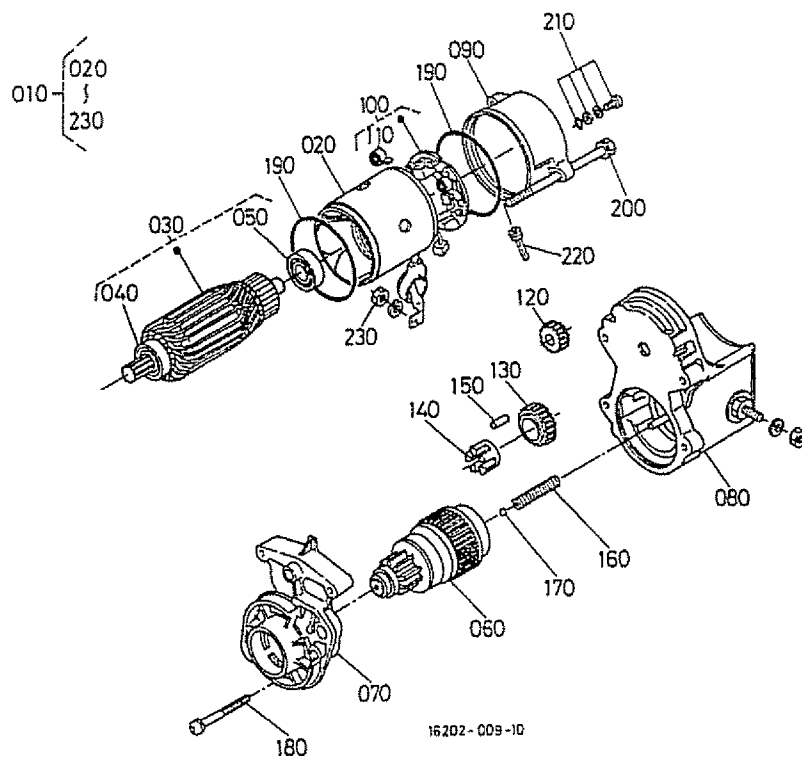


16202-008-10

A:V1505-K

図番	品番	部品名称	数量	互換性	備考	
			A			
010	16283-2501-0	フライホイール コフ [°]	1 ~46B06B	□		
010	16283-2501-4	フライホイール, コフ [°]	1 46B06B~			
020	15231-6382-0	リンクキヤ	1 ~46B06B		□	
020	16261-6382-0	キヤ(リンク)	1 46B06B~			
030	16271-2516-0	フライホイール ホルト	4			
040	16283-0462-0	リヤイント プレート	1			
050	16271-9119-0	ホルト	8			
060	19269-6301-0	スタータ, アツシ	1			
070	01123-50830	ホルト	2			

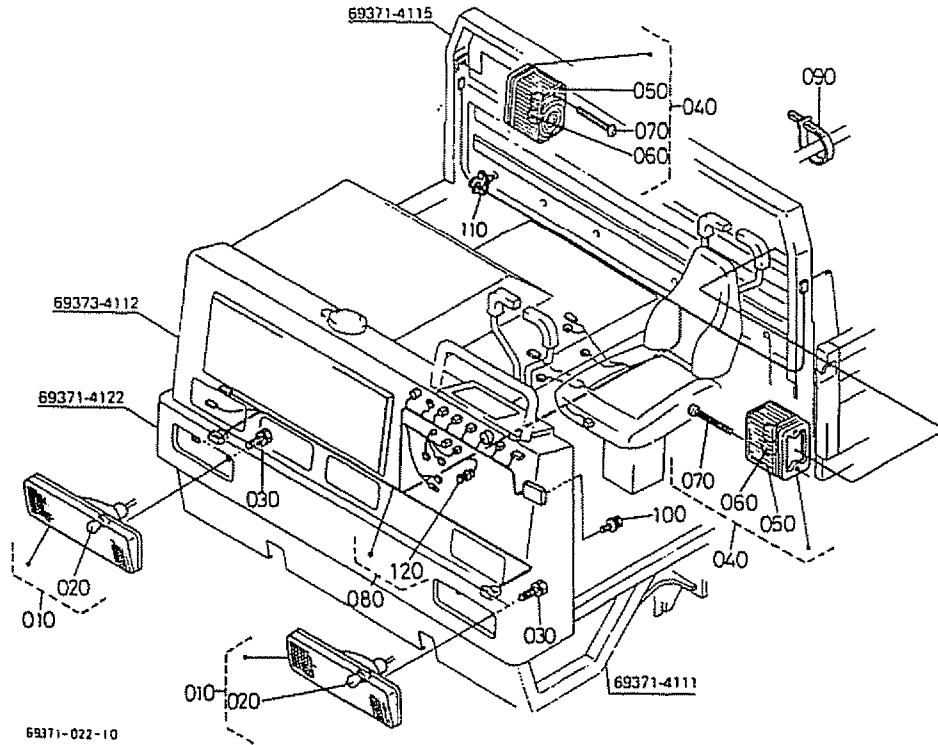
S029 スタータ分解



A:V1505-K

図番	品番	部品名称	数量	互換性	備考
			A		
010	19269-6301-0	スタータ, アツシ	1		
020	19215-6308-0	ヨーク アツシ	1		
030	15511-6307-0	アマトリア アツシ	1		
040	15511-6350-0	ホール ハアリンク 1	1		
050	15511-6353-0	ホール ハアリンク 2	1		
060	19212-6304-0	クラツチ	1		
070	19269-6303-0	ドライブイントフレーム	1		
080	19269-6302-0	マグネツクスイツチ アツシ	1		
090	19269-6320-0	イントフレーム	1		
100	15511-6338-0	ブラシ ホルダ アツシ	1		
110	15401-6339-0	ブラシ スプリング	4		
120	15511-6326-0	キヤ 1	1		
130	11233-6328-0	ビニオンキヤ	1		
140	19212-6311-0	リテーナ	1		
150	19212-6310-0	ローラ	5		
160	19212-6312-0	スプリング	1		
170	19212-9713-0	ホール	1		
180	15501-9331-0	ナハコネツ	2		
190	15511-9666-0	リンク	2		
200	19215-6332-0	スルホルト	2		
210	15511-6376-0	ホルト アツシ	2		
220	19215-6329-0	カハ	1		
230	13963-9201-0	ナツト ハキサコソ	1		

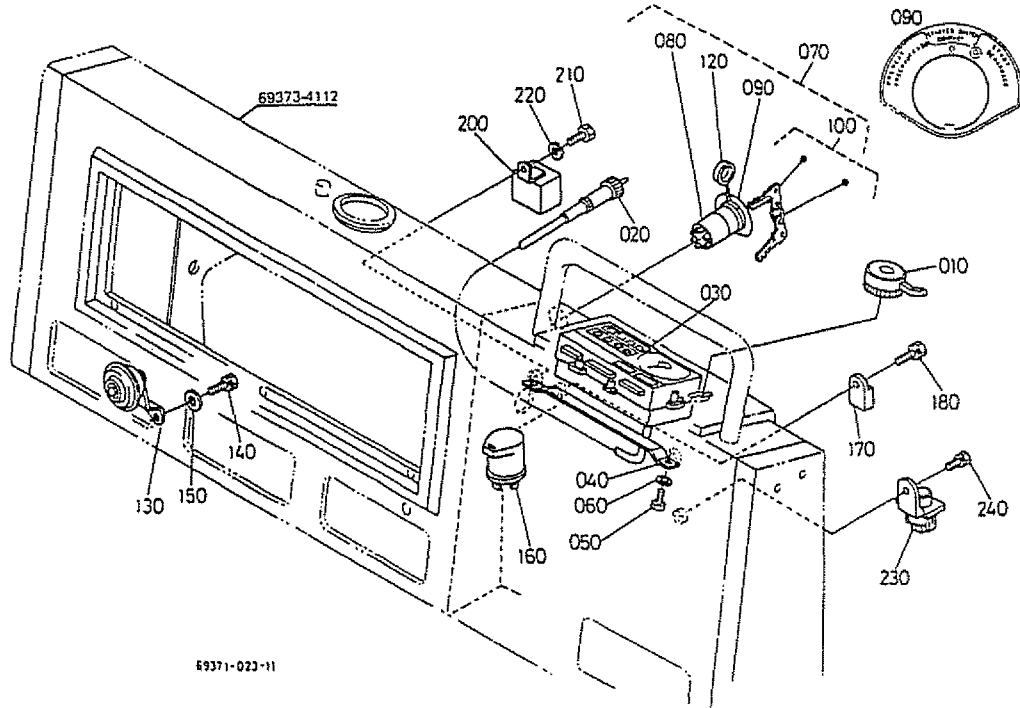
S030 ヘッドランプ・ウインカ



A:RG-30

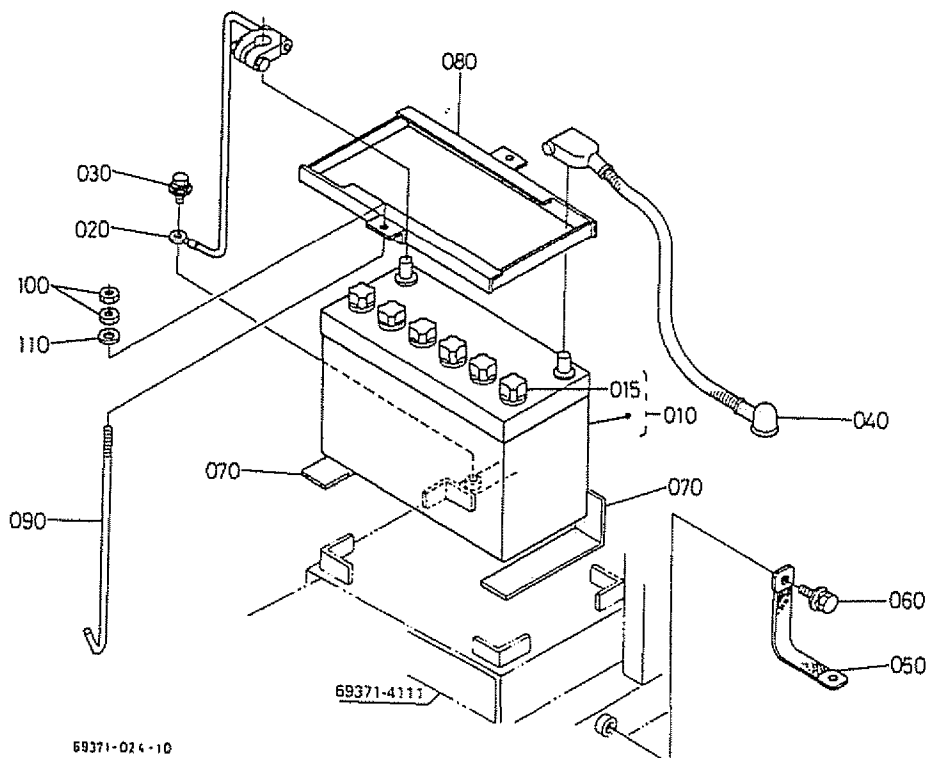
図番	品番	部品名称	数量	互換性	備考
			A		
010	52500-4170-0	ハットランプ アツシ	2		
020	56713-4172-0	ランプ ハールブ	2		
030	01023-60616	ホルト	4		
040	38450-3420-0	ウインカランプ アツシ ヨコ	2		
050	38450-3422-0	レンズ	2		
060	38450-3421-0	テッキヨウ	2		
070	38450-3424-0	コネシ	4		
080	69371-5341-3	ワイヤハーネス, アツシ	1 ~11311	□	
080	69371-5341-4	ワイヤハーネス, アツシ	1 11312~		
090	68331-5248-0	コート クラソフ	3 ~10471	□	
090	55311-4126-0	コート ハソト	3 10472~		
100	01025-60616	ホルト	2		
110	67211-5277-0	ワイヤクリツフ 44	5		
120	34670-3453-0	スロフ ロー ヒューズ	1		

S031 パネル・スイッチ



A:RG-30

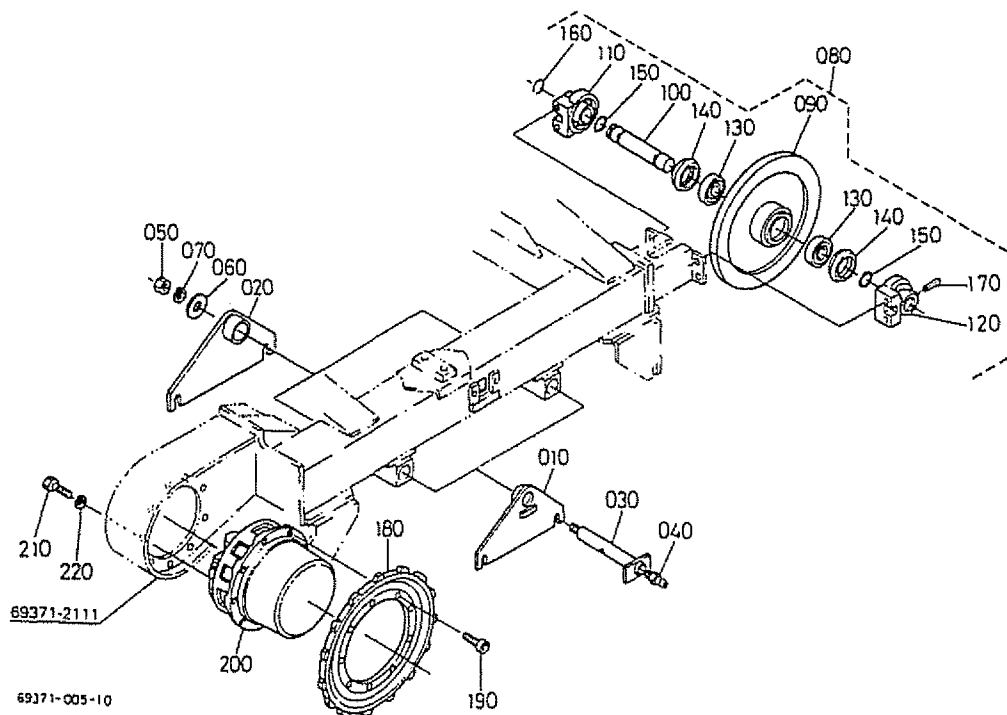
図番	品番	部品名称	数量	互換性	備考
			A		
010	37410-5512-0	コンビネーション スイッチ	1		
020	69341-5351-4	メータ ケーブル	1		
030	69371-5310-0	パネル	1		
040	68311-5316-0	カナク	2		
050	03054-60512	ナット	4		
060	04512-60050	ナット	4		
070	68311-5380-0	スタータスイッチ アツシ	1		
070	68641-5360-2	スタータスイッチ アツシ	~11541	□	
080	68051-5321-0	スタータスイッチ (ミスノキ)	1		
090	66706-5515-0	スタータ スイッチ ラベル	1		
100	RC101-5363-0	シフトキー アツシ	1		
110	----	ブランク	-		
120	54611-4112-0	スタータ スイッチ キヤツフ	1		
130	68171-5313-0	ネジ	1		
140	01123-60825	ネジ	2		
150	04013-60080	ヒラシカネ	2		
160	34670-3370-0	ワラツシヤ ユニツト	1		
170	15694-6599-0	タイマ(クローラツフ)	1		
180	01023-60612	ネジ	1		
190	----	ブランク	-		
200	31351-3141-0	タイマ	1		
200	T0070-3141-0	タイマ(キースツフ)	1	□	
210	01153-60812	ネジ	1		
220	04512-60080	ナット	1		
230	36530-5563-0	リレー	1		
240	01023-60612	ネジ	1		



69371-024-10

A:RG-30

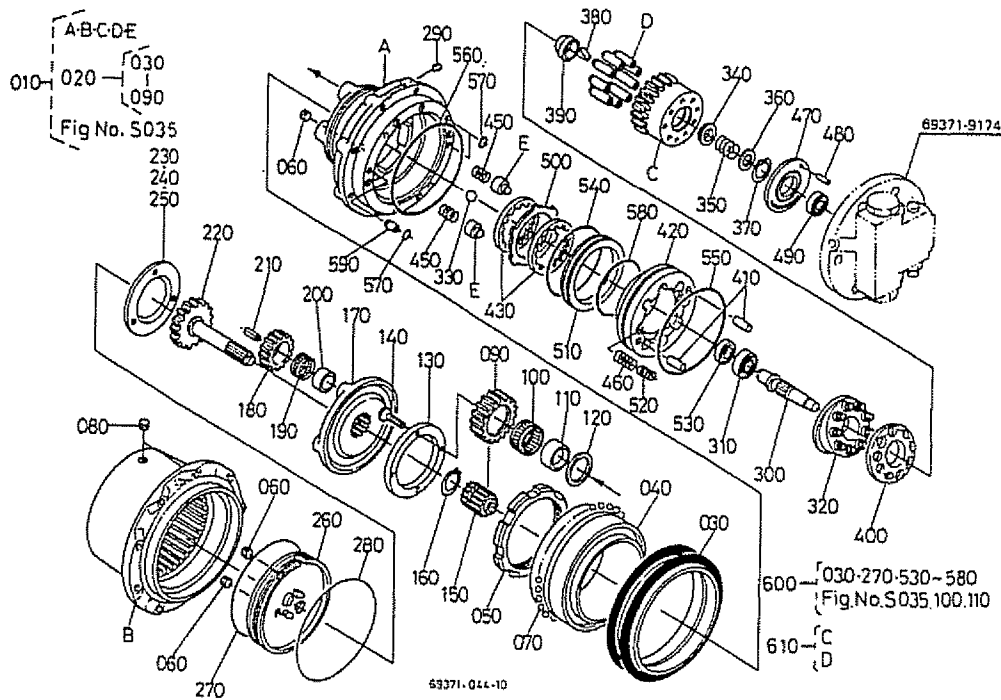
図番	品番	部品名称	数量	互換性	備考
			A		
010	68131-5341-0	ハッテリ	1		
015	32160-3317-0	ハッテリ フラカ	6		
020	68241-5371-0	ハッテリ マイナス コード	1		
030	01135-61020	ホルト	1		
040	68671-5327-0	コード (ハッテリ)	1		
050	68241-5373-0	ホルテ イース コード	1		
060	01135-61020	ホルト	2		
070	68241-5331-2	カツヨソ	2		
080	69371-5321-0	リテーナ (ハッテリ)	1		
090	68131-4117-3	ハッテリ ホルト	2		
100	02014-60060	ナツト	4		
110	04013-60060	ヒラサカネ	2		



A:RG-30

図番	品番	部品名称	数量	互換性	備考
			A		
010	69371-2221-0	ﾌﾞﾗｯकेｯﾄ(1, ｺﾞｯﾄﾞ)	4		
020	69371-2222-0	ﾌﾞﾗｯकेｯﾄ(2, ｺﾞｯﾄﾞ)	4		
030	69371-2223-0	ｼﾞﾔﾌﾞ(ｺﾞｯﾄﾞ)	4		
040	06611-15010	ｸﾞﾘｰｽﾞﾆｯﾌﾟﾙ	4		
050	02174-60200	ﾅｯﾄ	4		
060	04015-60200	ﾋﾗｻﾞｶﾞﾈ	4		
070	04512-60200	ﾊﾞﾈｻﾞｶﾞﾈ	4		
080	69371-2130-0	ｱｲﾄﾞﾗ, ﾏｯｼ	2		
090	69371-2132-0	ｱｲﾄﾞﾗ	2		
100	69110-2134-0	ｱｲﾄﾞﾗ ﾖｯｸ	2		
110	69371-2135-0	ｻﾎｰﾄ(1, ﾏｲﾄﾞﾗ)	2		
120	69371-2136-0	ｻﾎｰﾄ(2, ﾏｲﾄﾞﾗ)	2		
130	08101-06307	ﾎｰﾙﾊﾞｯｼﾝｸﾞ	4		
140	68221-1463-0	ﾌﾞﾚｰｷﾝｸﾞｼｰﾙ	4		
150	04811-50300	ｵﾘﾝｸﾞ	4		
160	69110-2135-0	ｽﾅｯﾌﾟ ﾜｲﾔ	2		
170	05411-01063	ｽﾌﾟﾘﾝｸﾞﾋﾞｯｼﾞ	2		
180	69371-1471-0	ﾄﾞﾗｲﾌﾞｽﾌﾟﾘﾝｸﾞ	2		
190	68671-1117-0	ﾛｯｶｸﾞ ﾏｯｼﾞ ﾎｰﾙﾄ	18		
200	69371-6115-0	ﾓｰﾀ(ﾎｲｰﾙ)	2		
210	69371-6161-0	ﾎｰﾙﾄ	18		
220	04512-60140	ﾊﾞﾈｻﾞｶﾞﾈ	18		

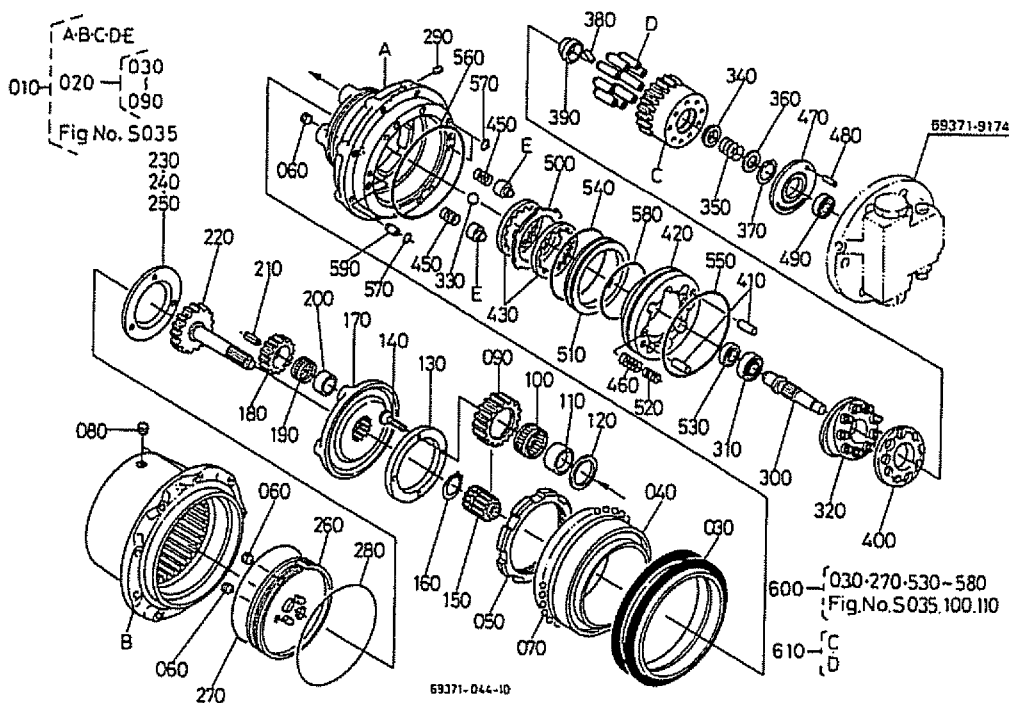
S034 走行モータ分解 1



A:RG-30

図番	品番	部品名称	数量	互換性	備考
			A		
010	69371-6115-0	モータ(ホイル)	2		
020	69371-9151-0	ゲソソカキ	2		
030	68671-1332-0	シール	2		
040	68671-1333-0	ハアリソク* (アソキ*15)	2		
050	68671-1334-0	ナット(ソソク*)	2		
060	68671-1335-0	ワラカ	10		
070	68493-6749-0	スチールホイル	18		
080	68311-1338-0	ワラカ	4		
090	68671-1339-0	キヤ(ワラネタリ, B)	8		
100	69371-9152-0	ハアリソク* (ロ-ラ)	8		
110	68671-1342-0	カラー	8		
120	68671-1343-0	サカネ	8		
130	68671-1344-0	ワレート(スラスト)	2		
140	68311-1345-0	セラコネジ*	8		
150	68671-1346-0	キヤ(ソソ)	2		
160	68671-1347-0	サークリツワ	2		
170	69371-9153-0	ホルダ	2		
180	69371-9154-0	ワラネタリキヤA	6		
190	68651-1351-0	ハアリソク* (ロ-ラ)	6		
200	68651-1352-0	ハアリソク* (インナー)	6		
210	05411-00618	スワソソク*ヒソソ	6		
220	69371-9155-0	トライワキヤ	2		
230	68671-1355-0	ワレート(スラスト)	2		
240	68671-1356-0	ワレート(スラスト)	2		
250	68671-1357-0	ワレート(スラスト)	2		
260	68671-1358-0	カハ-	2		
270	69371-9156-0	ソソク*	2		
280	69371-9157-0	ワイヤ	2		
290	68518-7146-0	ワラカ	4		
300	68671-7061-0	ソソワト	2		

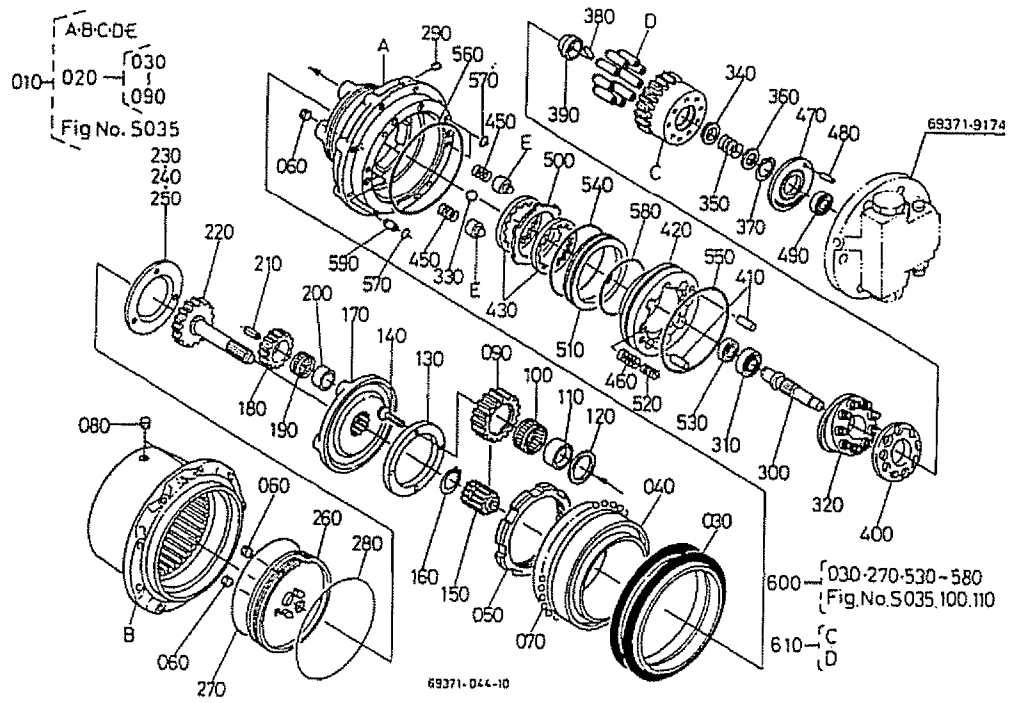
S034 走行モータ分解 1



A:RG-30

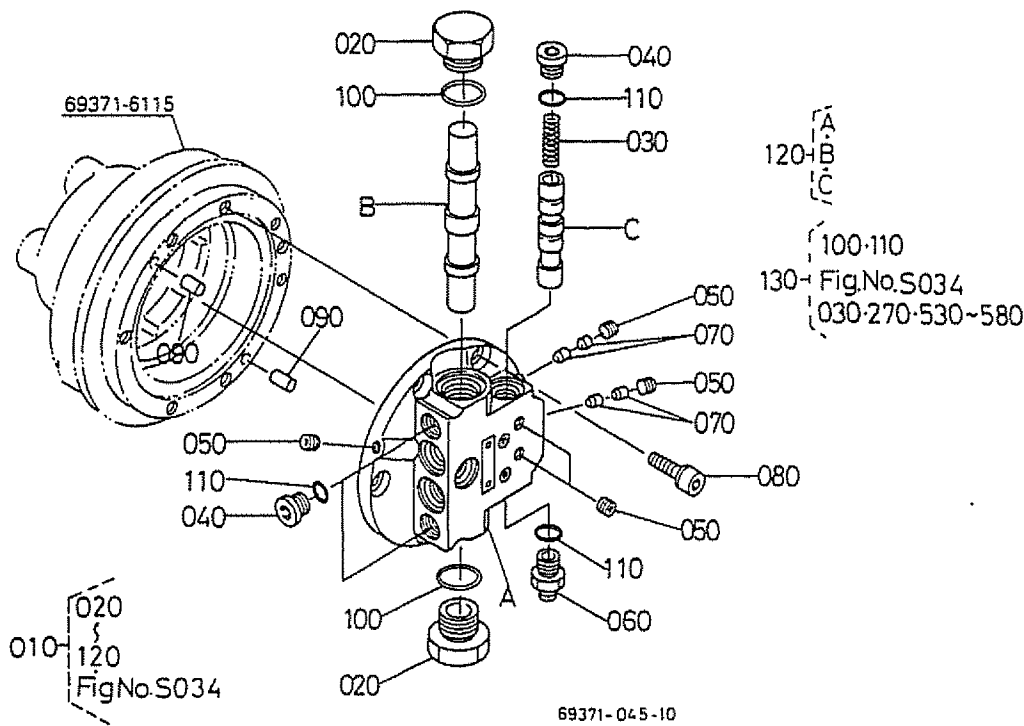
図番	品番	部品名称	数量	互換性	備考
			A		
310	69371-9158-0	ホ-ルハ*アリソク*	2		
320	69371-9159-0	シヤハ*ソ	2		
330	68651-7065-0	ホ-ル	4		
340	69371-9161-0	カラー	2		
350	68651-7068-0	スワ*リソク*	2		
360	68651-7067-0	サ*カ*ネ	2		
370	68651-7079-0	サークリツワ*	2		
380	69371-9162-0	ピ*ソ	6		
390	68651-7072-0	リテ-ナホルタ*	2		
400	68651-7073-0	リテ-ナワ*レート	2		
410	68651-7232-0	ピ*ソ	4		
420	69371-9163-0	フ*レーキピ*ストソ	2		
430	69371-9164-0	デ*イスクワ*レート	2		
440	----	フ*ランソク	-		
450	68651-7082-0	スワ*リソク*	4		
460	69371-9165-0	スワ*リソク*	16		
470	68651-7075-0	フ*レート(ハ*ルワ*)	2		
480	68493-7191-0	ハイコウピ*ソ	2		
490	69371-9166-0	ホ-ルハ*アリソク*	2		
500	69371-9167-0	フリクシヨソフ*レート	2		
510	69371-9168-0	カラー	2		
520	69371-9169-0	スワ*リソク*	16		
530	68651-7063-0	オイルシ-ル	2		
540	04811-51250	Oリソク*	2		
550	04811-51450	Oリソク*	2		
560	68671-7077-0	Oリソク*	2		
570	04810-00070	Oリソク*	6		
580	04811-51350	Oリソク*	2		
590	69371-9172-0	オリフイ	2		
600	69371-9175-0	シ-ル, キツト	2		

S034 走行モータ分解 1



A:RG-30

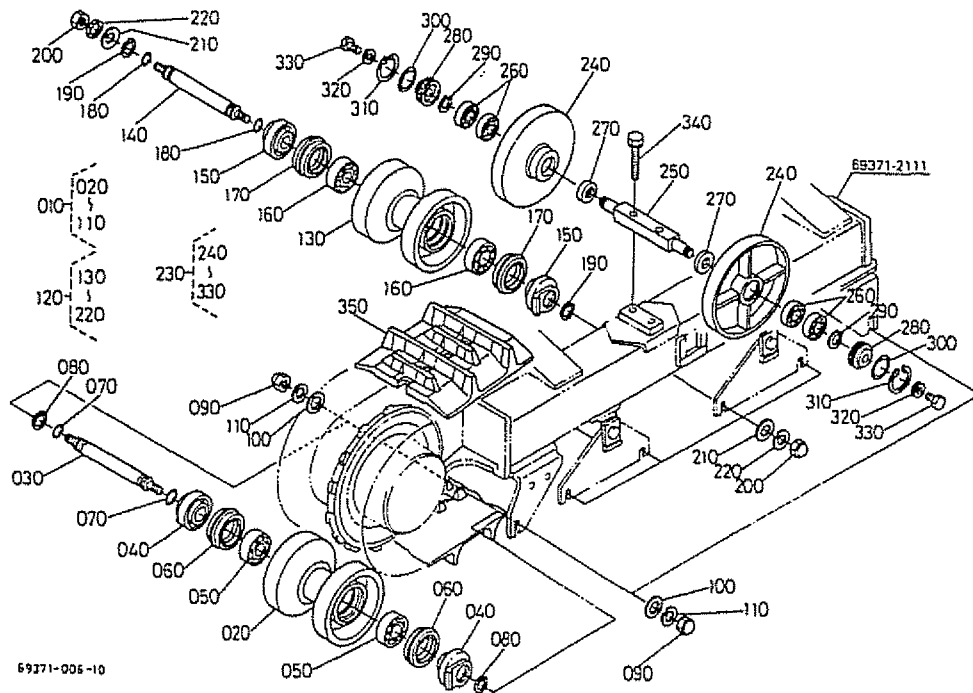
図番	品番	部品名称	数量	互換性	備考
			A		
610	69371-9173-0	シリコン*ピストン, アツツ	2		



A:RG-30

図番	品番	部品名称	数量	互換性	備考
			A		
010	69371-6115-0	モータ(ホイール)	2		
020	68651-7228-0	キャップ	4		
030	69371-9171-0	スプライン	2		
040	68651-7245-0	ワッシャ	6		
050	68518-7146-0	ワッシャ	10		
060	68651-7248-0	ワッシャ	2		
070	68311-7241-0	Oリング	8		
080	68493-7151-0	ソケットヘッドボルト	12		
090	68651-7232-0	ピン	4		
100	04811-00290	Oリング	4		
110	04811-00140	Oリング	8		
120	69371-9174-0	スプリング, アツツ	2		
130	69371-9175-0	スプリング, キット	2		

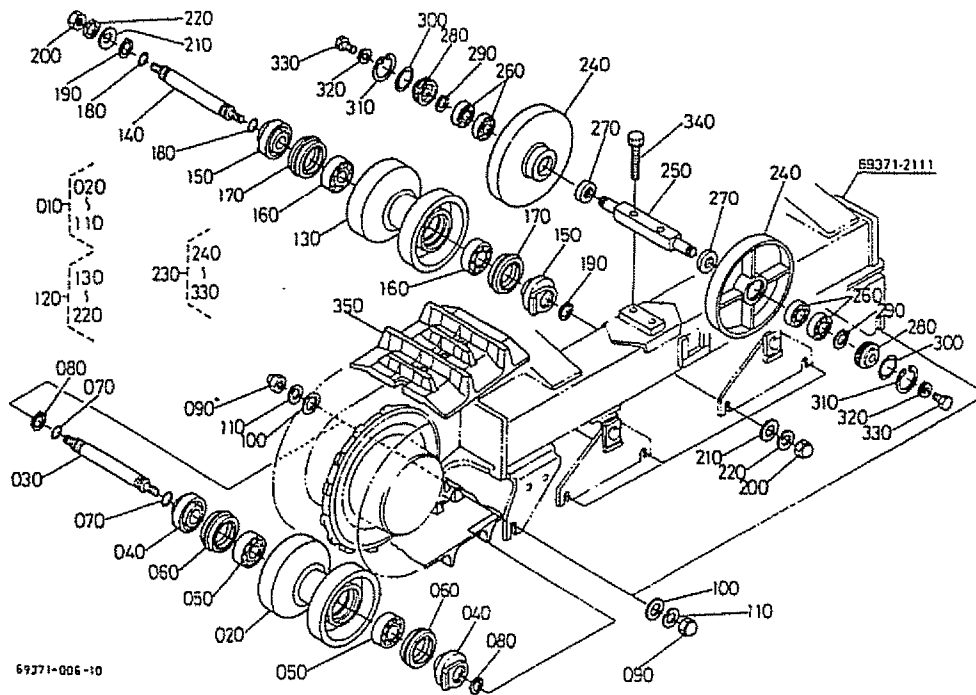
S036 走行(トラックローラ)



A:RG-30

図番	品番	部品名称	数量	互換性	備考
			A		
010	69371-2170-0	トラックローラ, アツシ(1)	4		
020	69371-2171-0	トラックローラ(1)	4		
030	69371-2173-0	シャフト(トラックローラ)	4		
040	69371-2177-0	ブラケット	8		
050	69371-2176-0	ホールハアリソク*	8		
060	68741-2135-0	フロートインク シール	8		
070	04811-00240	Oリング*	8		
080	04612-00300	シクサークリップ*	8		
090	69371-2174-0	ワクロナット	32		
100	04015-60160	ヒラサカネ	8		
110	04512-60160	ハネサカネ	8		
120	69371-2180-0	トラックローラ, アツシ(2)	8		
130	69371-2181-0	トラックローラ(2)	8		
140	69371-2173-0	シャフト(トラックローラ)	8		
150	69371-2177-0	ブラケット	16		
160	08101-06206	ホールハアリソク*	16		
170	68741-2135-0	フロートインク シール	16		
180	04811-00240	Oリング*	16		
190	04612-00300	シクサークリップ*	16		
200	69371-2174-0	ワクロナット	16		
210	04015-60160	ヒラサカネ	16		
220	04512-60160	ハネサカネ	16		
230	69371-2190-0	キャリヤローラ, アツシ	2		
230	69372-2190-0	キャリヤローラ(アツシ, L)	2		(L)
240	69371-2195-0	キャリヤローラ	4		
250	69371-2191-0	シャフト(キャリヤローラ)	2		
250	69372-2191-0	シャフト(キャリヤローラ, L)	2		(L)
260	08101-06205	ホールハアリソク*	8		
270	34150-1128-0	オイル シール	4		
280	69371-2138-0	キャップ*	4		

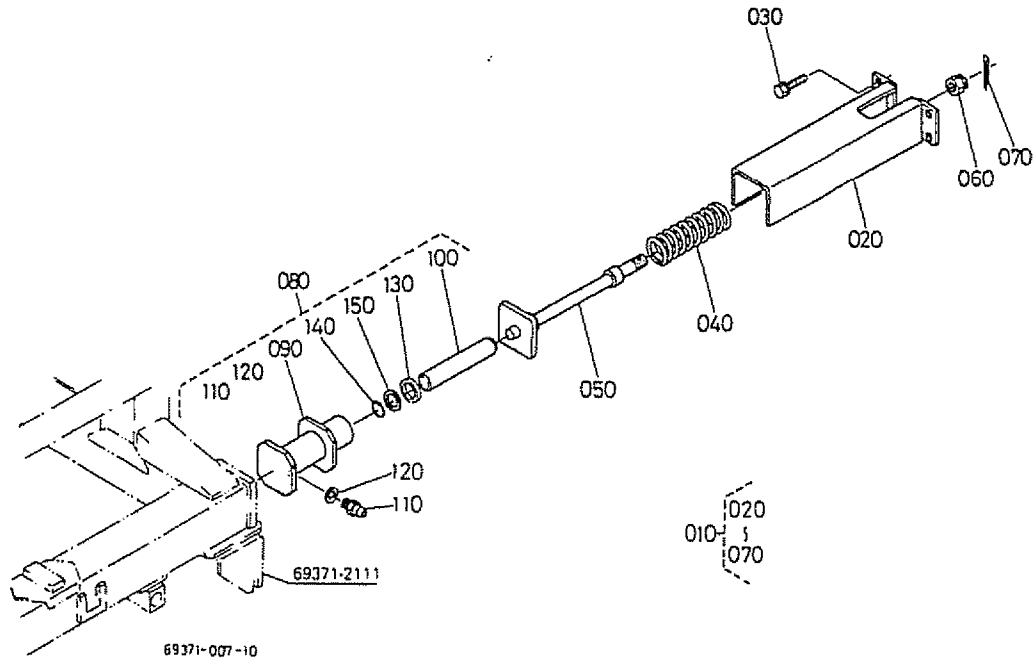
S036 走行(トラックローラ)



A:RG-30

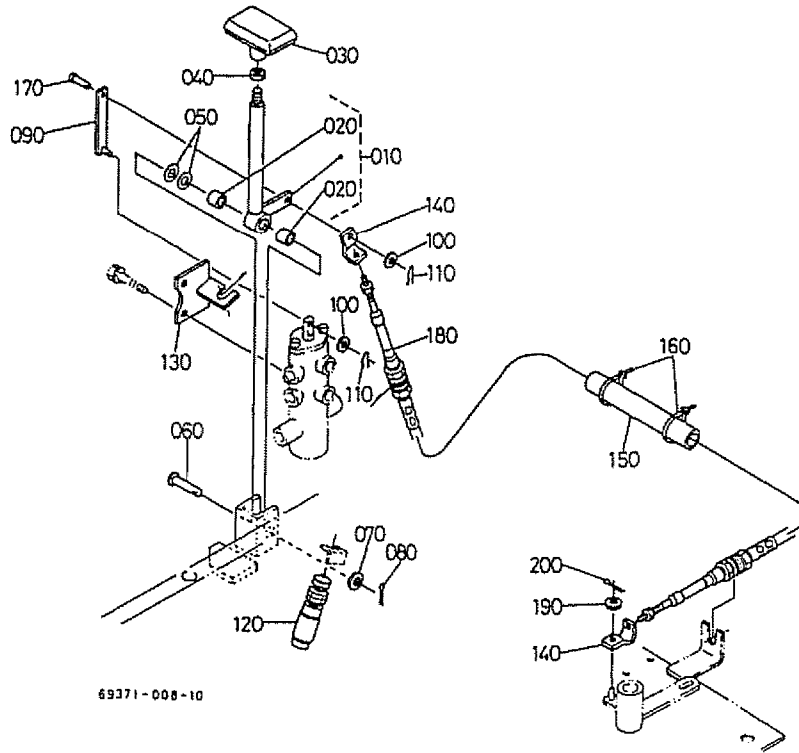
図番	品番	部品名称	数量		互換性	備考
			A			
290	04612-00250	シカサークリップ°	4			
300	04811-00460	オリツカ°	4			
310	04611-00520	アササークリップ°	4			
320	04717-01000	ゴムツキサカ°ネ	4			
330	06331-35010	ブラカ°	4			
340	01133-61245	ホルト	4			
350	69371-2210-0	コロ-ラ(ゴム)	2			
350	69371-2215-0	コロ-ラ(ゴム, 450)	2		(L)	

S037 走行(ヨーク)



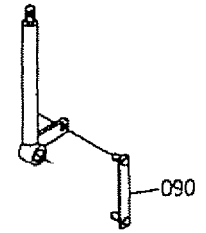
A:RG-30

図番	品番	部品名称	数量	互換性	備考
			A		
010	69371-2140-0	ヨーク, アツツ	2		
020	69371-2137-0	ヨーク	2		
030	01133-61230	ホルト	8		
040	69371-2154-0	スプリング	2		
050	69371-2152-0	リテーナ(スプリング)	2		
060	68111-2153-0	ミツツキ ナット	2		
070	05511-50545	ワシヤ	2		
080	69371-2155-0	シリヤ, アツツ(クリス)	2		
090	69371-2156-0	シリヤ チューブ	2		
100	68371-2152-0	ラム	2		
110	68371-2153-5	シリヤ ニツフル	2		
120	04724-00120	ハツキ	2		
130	68241-2155-0	ワッ シール	2		
140	04810-00400	ワッ	2		
150	68051-6237-0	ハツカアツツ リング	2		



69371-008-10

090 69371-3512-0

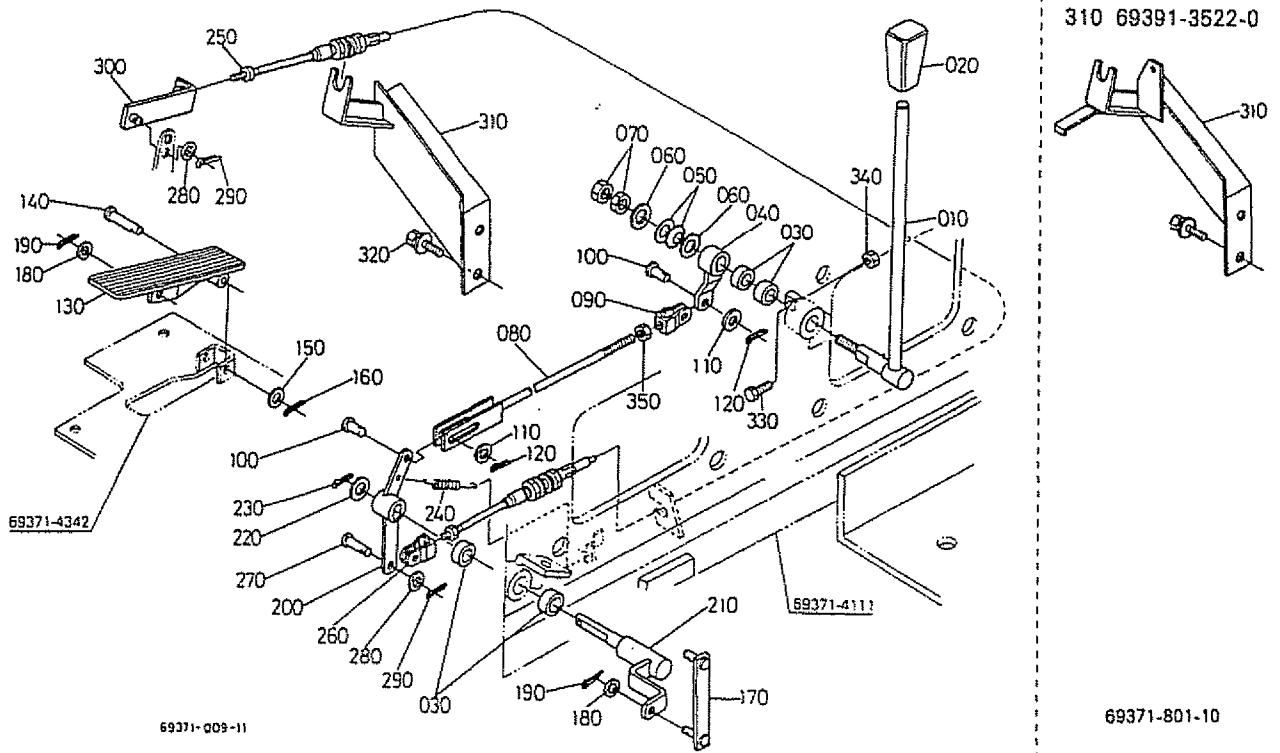


69371-806-10

A:RG-30

図番	品番	部品名称	数量	互換性	備考
			A		
010	69371-3510-0	レバー、アツツ	1		
020	08511-01210	フツツ	2		
030	31355-8237-0	レバー クリツフ	1		
040	02118-60100	ナット	1		
050	68841-3515-0	シム	2		
060	05122-61245	アタマツキピソ	1		
070	04011-50120	ヒラサガネ	1		
080	05511-50425	ワリピソ	1		
090	69371-3512-0	リソク	~11456	*	
090	69371-3521-0	リソク	11457~		
100	04013-60050	ヒラサガネ	2		
110	05525-60500	スタツフピソ	2		
120	51601-3755-0	リミット スイツチ イヌ オ-	1		
130	69371-3522-0	サホート(フレイケーブル)	11457~		
140	RB101-3507-0	アタフタ	1		
150	RP301-6357-0	チーフ(ホコ)	11457~		
160	53581-6415-0	コート ハソト	2		
170	05122-50518	アタマツキピソ	11457~		
180	51840-3113-0	ワイヤ (HST)	1		
190	04013-60060	ヒラサガネ	11457~		
200	05511-51612	ワリピソ	1		
			11457~		

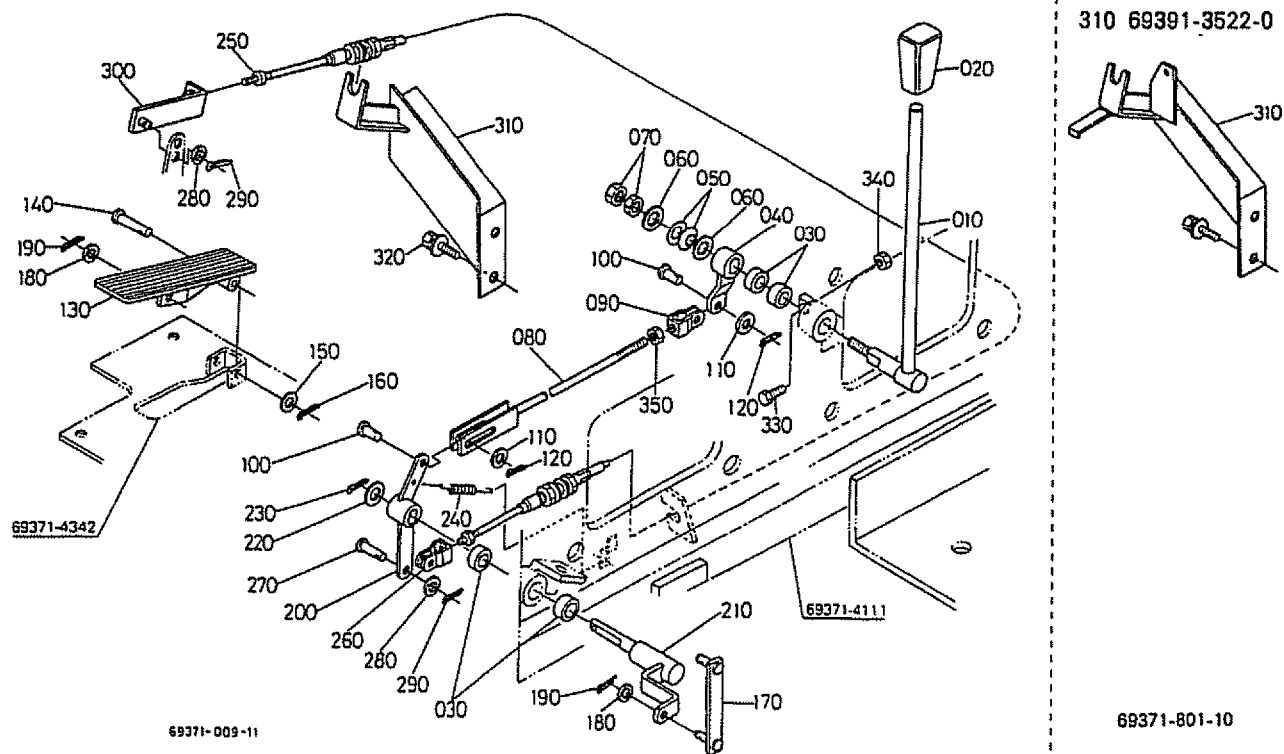
S039 アクセルレバー



A:RG-30

図番	品番	部品名称	数量	互換性	備考
			A		
010	69371-3551-0	レバ ⁺ -(アクセル)	1		
020	31351-1756-0	レバ ⁺ - ク ⁺ リツフ ⁺	1		
030	08511-01410	ワ ⁺ ツツシ	4		
040	69371-3553-0	レバ ⁺ -(1)	1		
050	68721-6574-0	サ ⁺ ラハ ⁺ ネ	2		
060	04013-60100	ヒ ⁺ ラサ ⁺ カ ⁺ ネ	2		
070	02118-60100	ナ ⁺ ツト	2		
080	69371-3554-0	ワ ⁺ ツツ ⁺	1		
090	68001-3128-0	ワ ⁺ タマタ ⁺ 1	1		
100	05122-50825	ワ ⁺ タマツキヒ ⁺ ソ ⁺	2		
110	04013-60080	ヒ ⁺ ラサ ⁺ カ ⁺ ネ	2		
120	05511-50215	ワ ⁺ リヒ ⁺ ソ ⁺	2		
130	69371-3561-0	ハ ⁺ ダ ⁺ ル	1		
140	05122-50640	ワ ⁺ タマツキヒ ⁺ ソ ⁺	1		
150	04012-50060	ヒ ⁺ ラサ ⁺ カ ⁺ ネ	1		
160	05511-51612	ワ ⁺ リヒ ⁺ ソ ⁺	1		
170	69371-3562-0	リ ⁺ ツク	1		
180	04013-60080	ヒ ⁺ ラサ ⁺ カ ⁺ ネ	2		
190	05511-50215	ワ ⁺ リヒ ⁺ ソ ⁺	2		
200	69371-3563-0	レバ ⁺ -(2)	1		
210	69371-3564-0	ワ ⁺ ツク(ワ ⁺ ツツアクセル)	1		
220	04013-60140	ヒ ⁺ ラサ ⁺ カ ⁺ ネ	1		
230	05511-50425	ワ ⁺ リヒ ⁺ ソ ⁺	1		
240	69371-3565-0	ヒ ⁺ ツハ ⁺ リスフ ⁺ リ ⁺ ツク ⁺	1		
250	69371-3555-0	ケ ⁺ ーフ ⁺ ル(アクセル)	1		
260	68351-3515-0	ワ ⁺ タマタ ⁺	1		
270	05122-50618	ワ ⁺ タマツキヒ ⁺ ソ ⁺	1		
280	04012-50060	ヒ ⁺ ラサ ⁺ カ ⁺ ネ	2		
290	05511-51612	ワ ⁺ リヒ ⁺ ソ ⁺	2		
300	68741-3517-0	レバ ⁺ -	1		

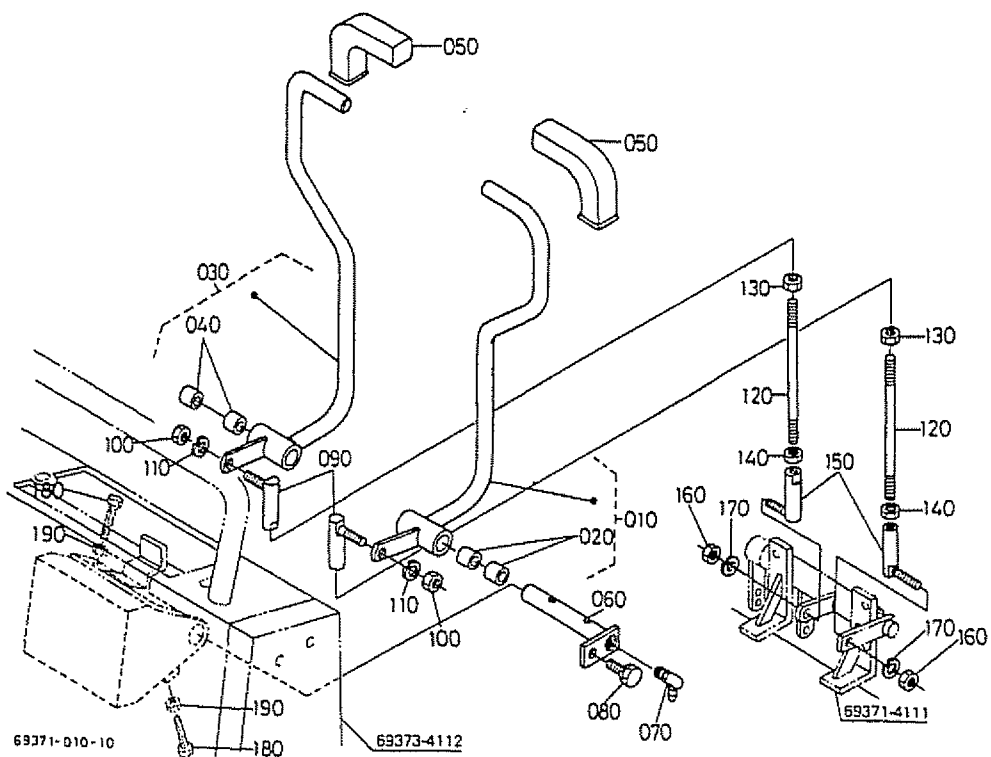
S039 アクセルレバー



A:RG-30

図番	品番	部品名称	数量	互換性	備考
			A ~10240 10241~ 2		
310	69391-3522-0	サホート(アクセル)			
310	69371-3557-0	サホート(アクセル)		<input type="checkbox"/>	
320	01135-61020	ホルト	1		
330	01153-60830	ホルト	1		
340	02114-60080	ナット	1		
350	02114-60080	ナット	1		

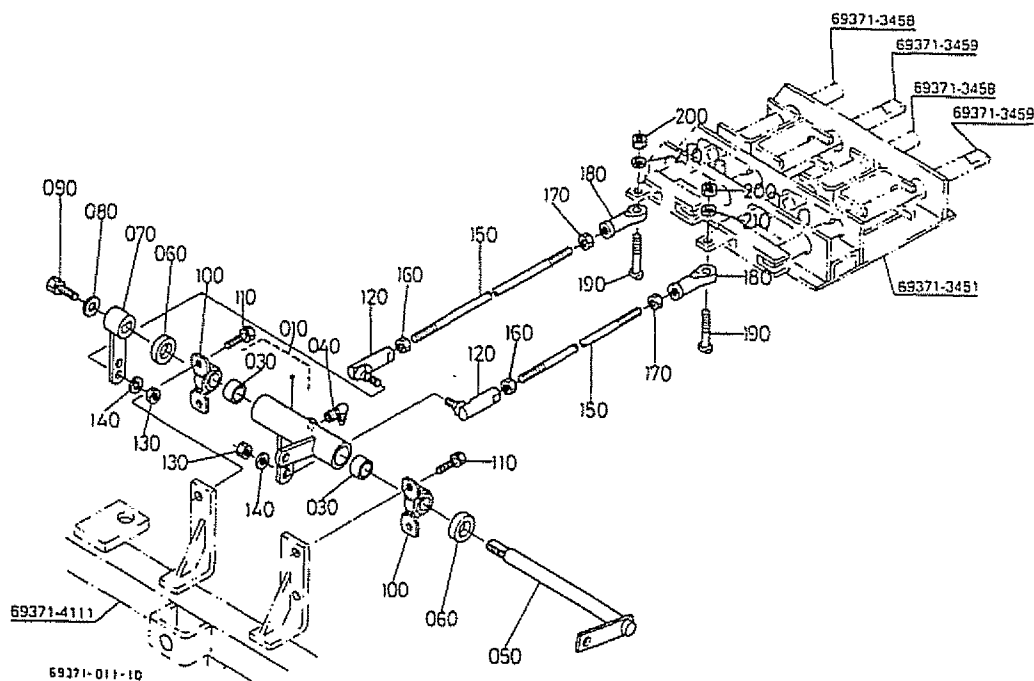
S040 走行操作レバー前



A:RG-30

図番	品 番	部 品 名 称	数 量	互換性	備 考
			A		
010	69371-3410-0	レバー, アツツ(F, LH, ヲウゴク)	1		
020	08511-02215	ワッヅユ	2		
030	69371-3420-0	レバー, アツツ(F, RH, ヲウゴク)	1		
040	08511-02215	ワッヅユ	2		
050	55411-3128-0	ニキ*リ	2		
060	69371-3413-0	シヤフト(1, シテン)	1		
070	06611-15010	ク*リ-スニツツ*ル	1		
080	01133-61016	ホ*ルト	1		
090	68221-3433-0	ロツト*イント* ミキ*	2		
100	02118-60100	ナツト	2		
110	04512-60100	ハ*ネサ*カ*ネ	2		
120	69371-3414-0	ロツト*(1)	2		
130	02118-60100	ナツト	2		
140	68011-3268-0	ヒタ*リネシ* ロツクナツト	2		
150	68221-3431-0	ロツト* イント* ヒタ*リ	2		
160	02118-60100	ナツト	2		
170	04512-60100	ハ*ネサ*カ*ネ	2		
180	01153-60830	ホ*ルト	4		
190	02114-60080	ナツト	4		

S041 走行リンク

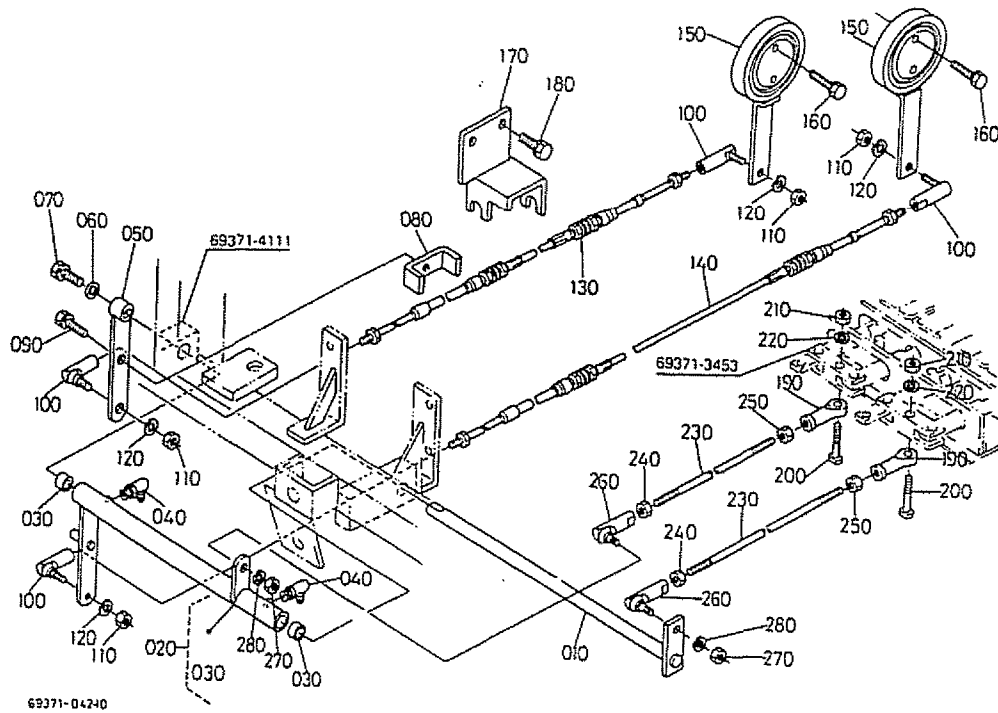


A:RG-30

図番	品番	部品名称	数量	互換性	備考
			A		
010	69371-3470-0	リンク, アッシ(1)	1		
020	----	ﾌﾞﾗﾝｸ	-		
030	08511-01715	ﾌﾞｯｼﾞ	2		
040	06616-35010	ｸﾞﾘｰｽﾞｼｯﾌﾟ	1		
050	69371-3418-0	ｼﾌﾄ(2, ﾂﾂ)	1		
060	69371-3419-0	ｶﾞｰ	2		
070	69371-3417-0	ﾘﾝｸ(2)	1		
080	04015-60080	ﾋﾗｻﾞｶﾞﾈ	1		
090	01123-60816	ﾎﾙﾄ	1		
100	69371-3415-0	ﾊﾞﾘﾝｸﾞ(ﾋﾞｰ)	2		
110	01123-60816	ﾎﾙﾄ	4		
120	68221-3433-0	ﾛｯﾄﾞ ﾈｯﾄ ﾐｷ	2		
130	02118-60100	ﾅｯﾄ	2		
140	04512-60100	ﾊﾞﾘﾝｸﾞ	2		
150	69371-3423-0	ﾛｯﾄﾞ (2)	2		
160	02118-60100	ﾅｯﾄ	2		
170	68731-6524-0	ﾋﾀﾞﾘﾈｯﾄ ﾅｯﾄ	2		
180	68731-6525-0	ｼﾞｮｲﾝﾄ	2		
190	69371-3424-0	ﾘｰﾏﾝ ﾎﾙﾄ	2		
200	02118-60100	ﾅｯﾄ	2		
210	04512-60100	ﾊﾞﾘﾝｸﾞ	2		

S042-1 走行操作ケーブル

機番(A:~10723)

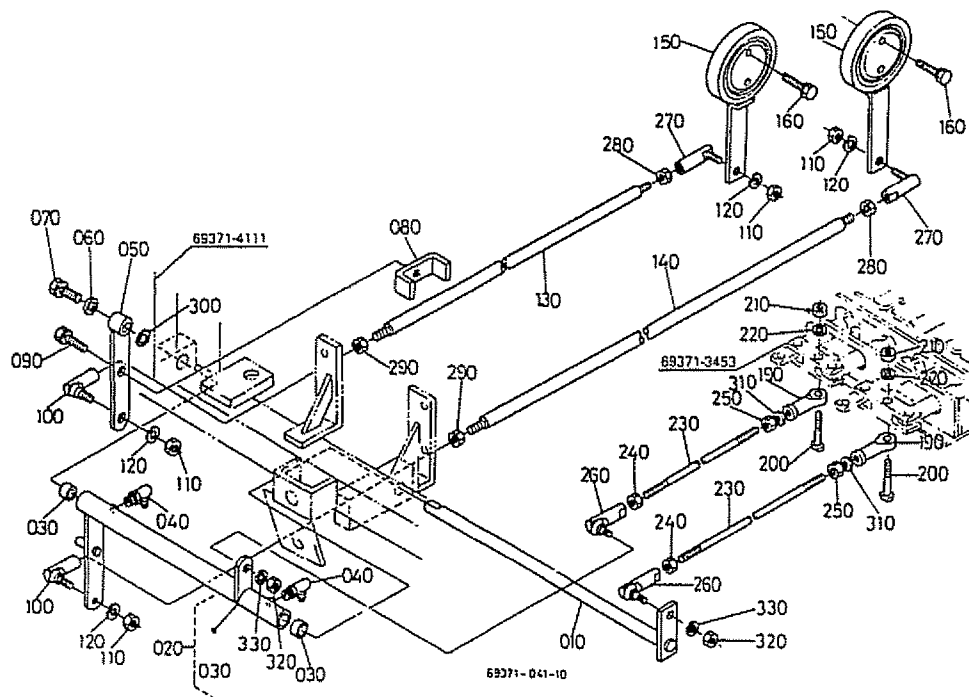


A:RG-30

図番	品番	部品名称	数量	互換性	備考
			A		
010	69371-3426-0	シャフト(3, シテン)	1		
020	69371-3480-2	リンク, アツツ(3)	1		
030	08511-01615	フツツユ	2		
040	06616-35010	ク*リスニツツ*ル	2		
050	69371-3428-2	リンク(4)	1		
060	04015-60080	ヒラサ*カ*ネ	1		
070	01123-60816	ホ*ルト	1		
080	69371-3491-0	ストツハ*(1)	1		
090	01133-61020	ホ*ルト	1		
100	35820-2950-0	ロツト*イント*(M8)	4		
110	02114-60080	ナツト	4		
120	04512-60080	ハ*ネサ*カ*ネ	4		
130	69371-3421-0	ケ*フ*ル(1, コントロ*ル)	1		
140	69371-3422-0	ケ*フ*ル(2, コントロ*ル)	1		
150	69371-3431-2	レハ*-(HSTホ*ソフ*)	2		
160	01133-61035	ホ*ルト	4		
170	69371-3433-0	サホ*ート(ケ*フ*ル)	1		
180	01133-61020	ホ*ルト	2		
190	68731-6525-0	シ*ヨイント	2		
200	69371-3424-0	リーマホ*ルト	2		
210	02118-60100	ナツト	2		
220	04512-60100	ハ*ネサ*カ*ネ	2		
230	69371-3423-0	ロツト*(2)	2		
240	02118-60100	ナツト	2		
250	68731-6524-0	ヒタ*リネシ* ナツト	2		
260	68221-3433-0	ロツト*イント* ミキ*	2		
270	02118-60100	ナツト	2		
280	04512-60100	ハ*ネサ*カ*ネ	2		

S042-2 走行操作軸

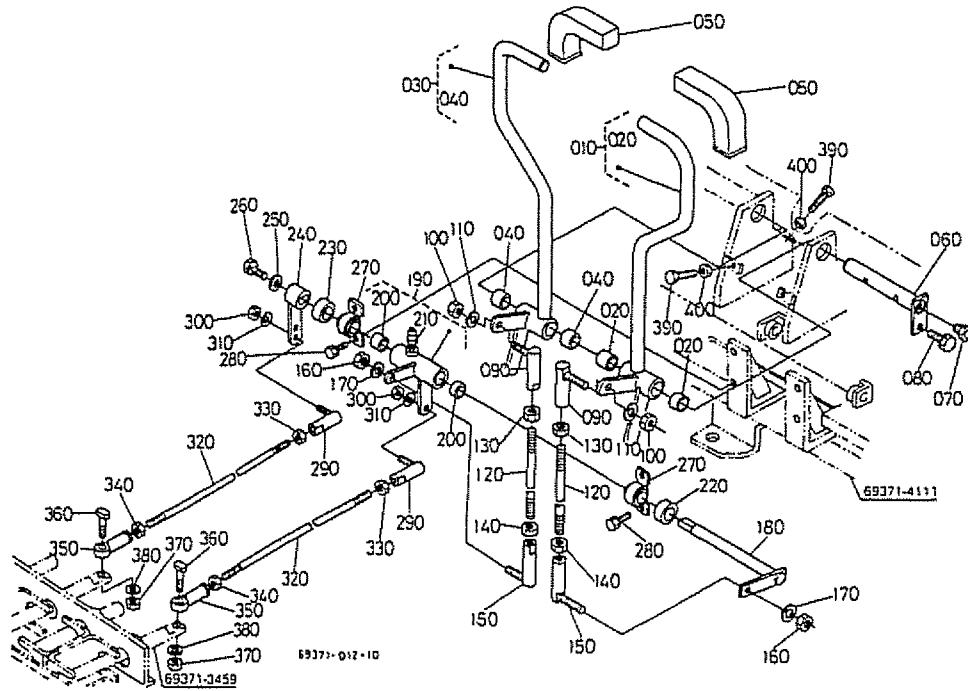
機番(A:10724~)



A:RG-30

図番	品番	部品名称	数量	互換性	備考
			A		
010	69371-3426-0	シャフト(3, シテソ)	1		
020	69371-3480-2	リンク, アツシ(3)	1		
030	08511-01615	フツツシ	2		
040	06616-35010	カ*リースニツワ*ル	2		
050	69371-3428-2	リンク(4)	1		
060	04015-60080	ヒラサ*カ*ネ	1		
070	01123-60816	ホ*ルト	1		
080	69371-3491-0	ストツハ*(1)	1		
090	01133-61020	ホ*ルト	1		
100	35820-2950-0	ロツト*イント*(M8)	2 ~10867	*	
100	68221-3433-0	ロツト*イント* ミキ*	2 10868~		
110	02118-60080	ナツト	4 ~10867	*	
110	02118-60100	ナツト	4 10868~		
120	04512-60080	ハ*ネサ*カ*ネ	4 ~10867	*	
120	04512-60100	ハ*ネサ*カ*ネ	4 10868~		
130	69371-3434-0	ロツト*(1, コソトル)	1 ~10867	*	
130	69371-3434-2	ロツト*(1, コソトル)	1 10868~		
140	69371-3435-0	ロツト*(2, コソトル)	1 ~10867	*	
140	69371-3435-2	ロツト*(2, コソトル)	1 10868~		
150	69371-3431-2	レハ*- (HSTホ*ソフ*)	2		
160	01133-61035	ホ*ルト	4		
170	----	フ*ラソク	-		
180	----	フ*ラソク	-		
190	68731-6525-0	シ*ヨイント	2		
200	69371-3424-0	リーマホ*ルト	2		
210	02118-60100	ナツト	2		
220	04512-60100	ハ*ネサ*カ*ネ	2		
230	69371-3423-0	ロツト*(2)	2		
240	02118-60100	ナツト	2		
250	68731-6524-0	ヒダ*リネシ* ナツト	2		

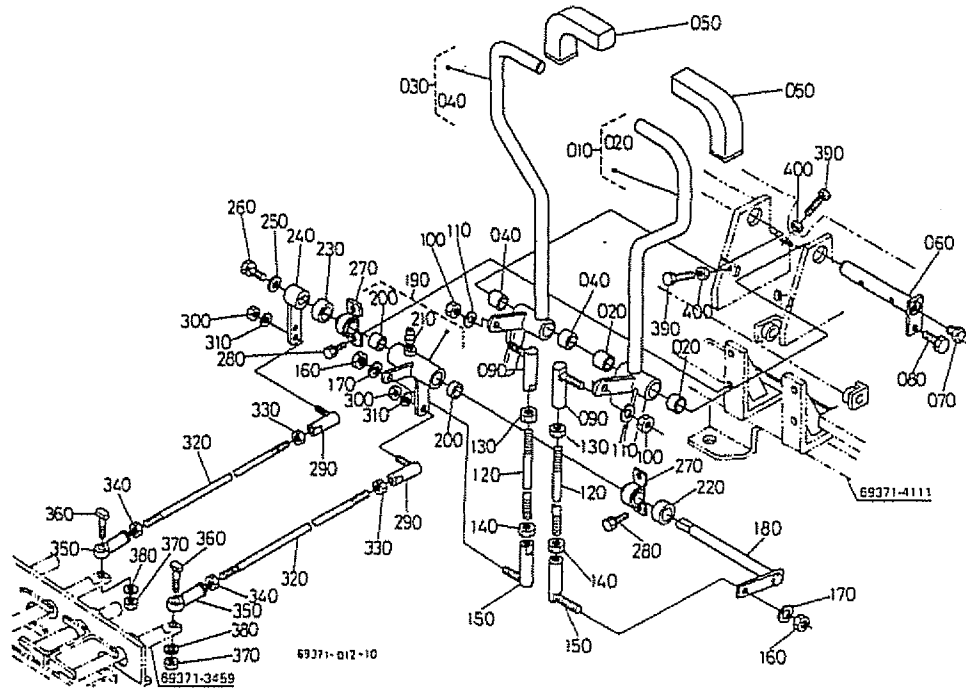
S043 走行操作レバー後



A:RG-30

図番	品番	部品名称	数量	互換性	備考
			A		
010	69371-3430-0	レバー, アツシ(R, LH, ソウコウ)	1		
020	08511-02215	フツツシ	2		
030	69371-3440-0	レバー, アツシ(R, RH, ソウコウ)	1		
040	08511-02215	フツツシ	2		
050	55411-3128-0	ニキリ	2		
060	69371-3413-0	シャフト(1, シテン)	1		
070	06616-35010	クリースニツワール	1		
080	01133-61016	ホルト	1		
090	68221-3433-0	ロツト*エント* ミキ*	2		
100	02118-60100	ナツト	2		
110	04512-60100	ハネサカネ	2		
120	69371-3414-0	ロツト*(1)	2		
130	02118-60100	ナツト	2		
140	68011-3268-0	ヒタリネツ* ロツクナツト	2		
150	68221-3431-0	ロツト* エント* ヒタリ	2		
160	02118-60100	ナツト	2		
170	04512-60100	ハネサカネ	2		
180	69371-3443-0	シャフト(4, シテン)	1		
190	69371-3490-0	リンク, アツシ(5)	1		
200	08511-01715	フツツシ	2		
210	06611-15010	クリースニツワール	1		
220	69371-3419-0	カラー	1		
230	69371-3446-0	カラー	1		
240	69371-3417-0	リンク(2)	1		
250	04015-60080	ヒラサカネ	1		
260	01123-60816	ホルト	1		
270	69371-3415-0	ハアツシク*(ヒロー)	2		
280	01123-60820	ホルト	4		
290	68221-3433-0	ロツト*エント* ミキ*	2		
300	02118-60100	ナツト	2		

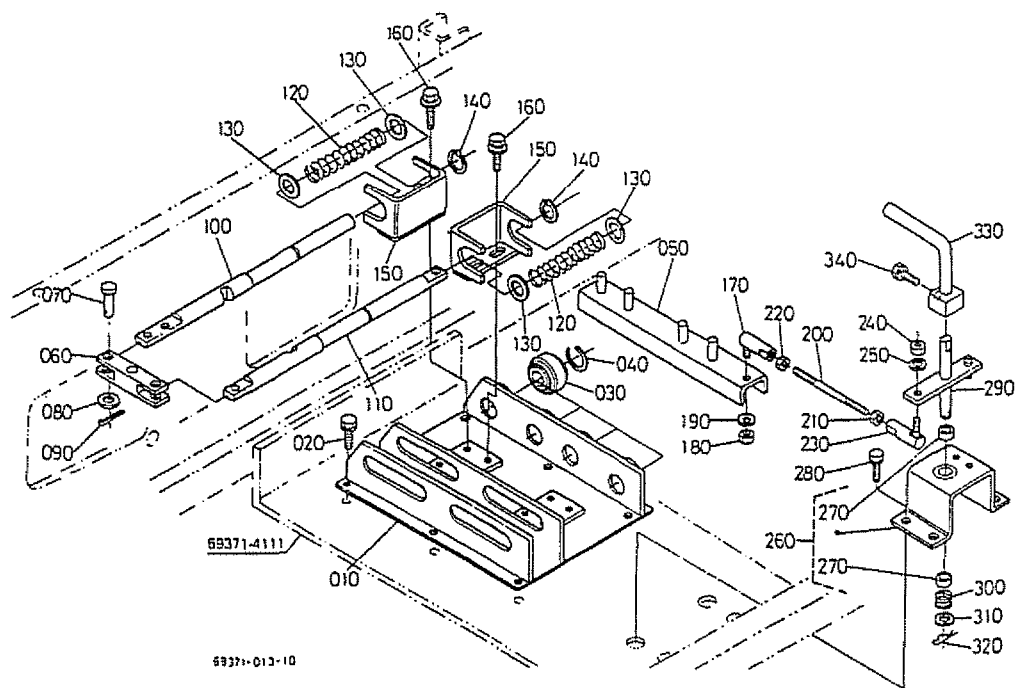
S043 走行操作レバー後



A:RG-30

図番	品番	部品名称	数量	互換性	備考
			A		
310	04512-60100	ハネリカネ	2		
320	69371-3445-0	ワット (4)	2		
330	02118-60100	ナット	2		
340	68731-6524-0	ヒタリネジ ナット	2		
350	68731-6525-0	シヨイント	2		
360	69371-3424-0	リマホルト	2		
370	02118-60100	ナット	2		
380	04512-60100	ハネリカネ	2		
390	01153-60825	ホルト	4		
400	02114-60080	ナット	4		

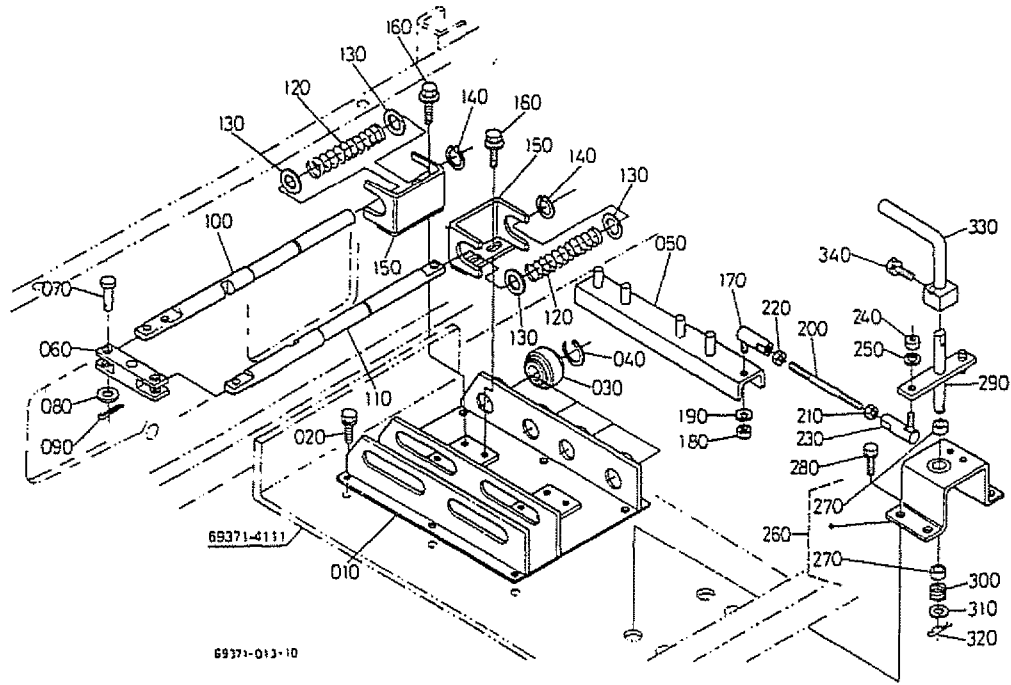
S044 操作切り換えガイド



A:RG-30

図番	品番	部品名称	数量	互換性	備考
			A		
010	69371-3451-0	プレート(カイト*)	1		
020	01133-61020	ホルト	6		
030	68551-3321-0	ワッシユ	4		
040	69371-3468-0	アサ-クリツフ°	4		
050	69371-3452-0	プレート(シユト*ウ)	1		
060	69371-3453-0	リツカ(6)	2		
070	05122-61028	アタマツキビ°ン	4		
080	04013-60100	ヒラサ*カ*ネ	4		
090	05511-50318	ワリビ°ン	4		
100	69371-3458-0	シヤフト(1, キリカエ)	2		
110	69371-3459-0	シヤフト(2, キリカエ)	2		
120	69371-3466-0	アツシユクスフ°リツカ°	4		
130	04013-60160	ヒラサ*カ*ネ	8		
140	04612-00170	シ°カサ-クリツフ°	4		
150	69371-3465-0	ストツハ°	4		
160	01125-60816	ホルト	8		
170	35820-2950-0	ロツト*イント*(M8)	1		
180	02114-60080	ナツト	1		
190	04512-60080	ハ°ネサ*カ*ネ	1		
200	69371-3457-0	ロツト*(5)	1		
210	66021-4344-0	ナツト ヒタ°リネシ° 8	1		
220	02114-60080	ナツト	1		
230	68811-3323-0	ロツト*イント*(M8 ヒタ°リ)	1		
240	02114-60080	ナツト	1		
250	04512-60080	ハ°ネサ*カ*ネ	1		
260	69371-3460-0	フ°ラケツト, アツシ	1		
270	08511-01410	ワッシユ	2		
280	01133-61025	ホルト	4		
290	69371-3462-0	リツカ(7)	1		
290	69371-3462-3	リツカ(7)	~10634 1 10635~		

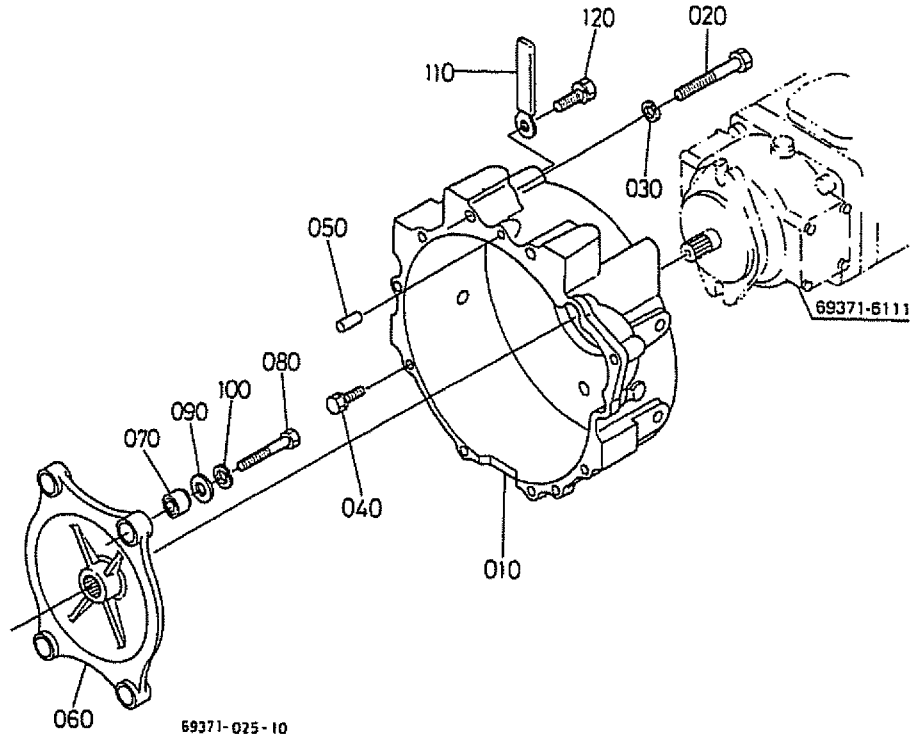
S044 操作切り換えガイド



A:RG-30

図番	品番	部品名称	数量		互換性	備考
				A		
300	69371-3463-0	ｽﾌﾟﾘﾝｸﾞ*	1			
310	04011-50140	ﾋﾗｻﾞｶﾞﾈ	1			
320	05525-51400	ｽﾅｯﾌﾟﾋﾟﾝ	1			
330	69371-3464-0	ﾚﾊﾞｰ	1	~10634	☐	
330	69371-3464-2	ﾚﾊﾞｰ	1	10635~		
340	01123-60816	ﾎﾙﾄ	1			

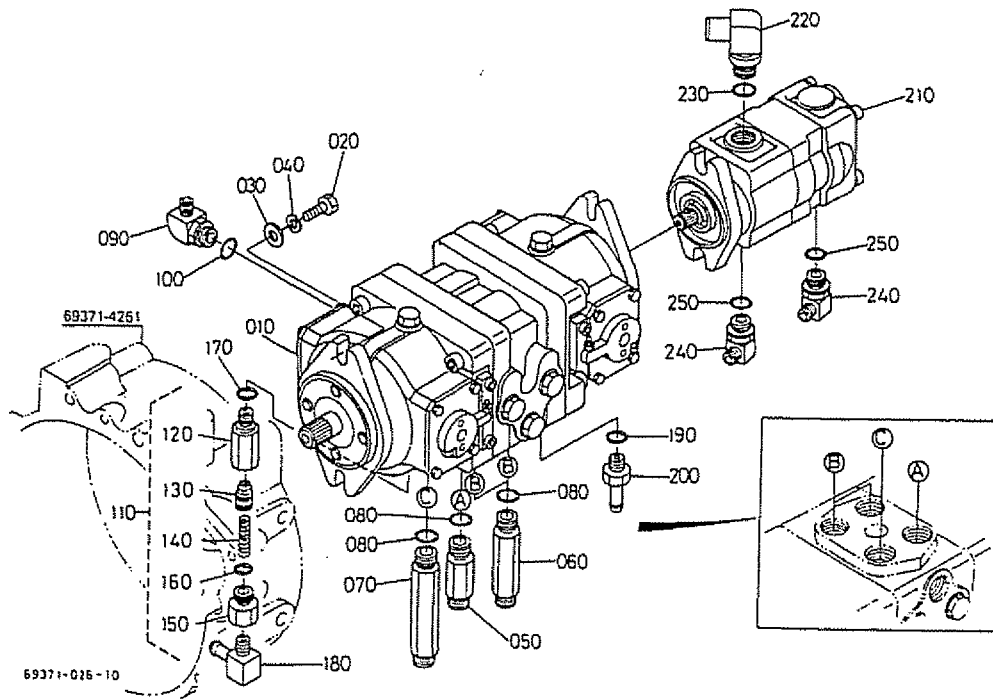
S045 ポンプハウジング



A:RG-30

図番	品番	部品名称	数量	互換性	備考
			A		
010	69371-4261-0	ハウジング* (ホソフ°)	1		
020	01173-61085	ボルト	2		
030	04512-60100	ハネサ*カネ	2		
040	01123-60816	ボルト	7		
050	05012-00814	エイゴビ°ン	2		
060	69371-4262-0	フランク° (カツ°リソカ°)	1		
070	70722-3215-0	ゴム カツ°リソカ°	4		
080	68841-4266-0	ボルト	4		
090	68311-4265-0	サ*カ*ネ	4		
100	04512-60100	ハネサ*カネ	4		
110	35340-2938-0	コート° クラソフ°	3		
120	01133-61016	ボルト	2		

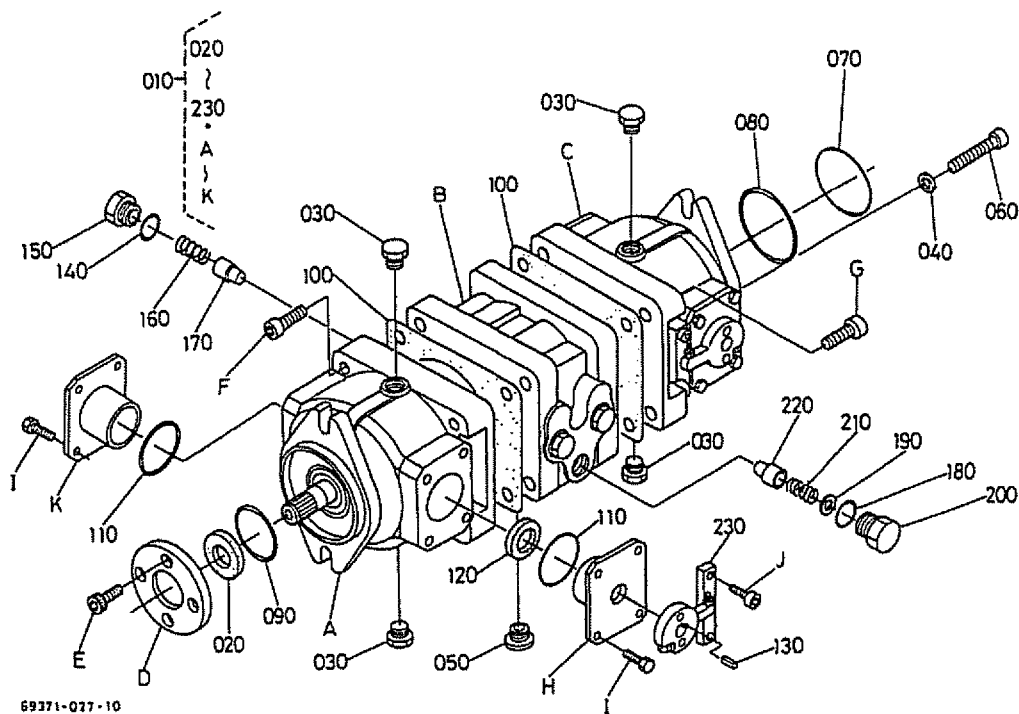
S046 HSTポンプ



A:RG-30

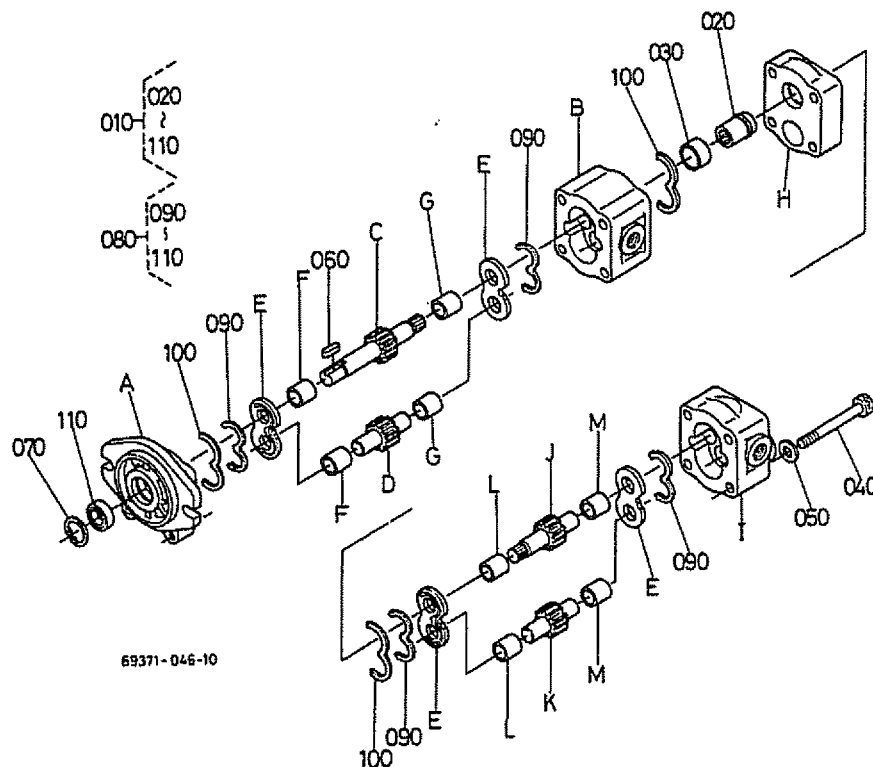
図番	品番	部品名称	数量	互換性	備考
			A		
010	69371-6111-0	ホソソフ (HST)	1	□	
010	69371-6111-2	ホソソフ (HST)	~10723		
010	69371-6111-3	ホソソフ (HST)	10724~		
010	69371-6111-3	ホソソフ (HST)	11112~		
020	01173-61435	ホルト	2		
030	04013-60140	ヒラサガネ	2		
040	04512-60140	ハネサガネ	2		
050	69371-6531-0	ストレートクダツキテ(S)	1		
060	69371-6532-0	ストレートクダツキテ(L)	2		
070	69371-6534-0	ストレートクダツキテ(LL)	1		
080	68011-6214-0	オリソク 1	4		
090	69371-6431-0	エルホクダツキテ(サツキ)	1		
100	68011-6214-0	オリソク 1	1		
110	68841-6390-0	リリーフハソアツツ	1		
120	68841-6391-0	ホソソフ アダフタ	1		
130	68841-6224-0	ホソソフ	1		
140	68841-6392-0	スソソク	1		
150	68841-6226-0	スソソク アダフタ	1		
160	04811-00180	オリソク	1		
170	68011-6222-0	オリソク 2	1		
180	68841-6358-0	アダフタ	1		
190	68011-6222-0	オリソク 2	1		
200	69371-6324-0	ストレートクダツキテ	1		
210	69371-6112-0	ホソソフ (キヤ)	1		
220	69371-6437-0	エルホクダツキテ(サツキ)	1		
230	04810-00240	オリソク	1		
240	69251-6185-0	クダツキテ(L, F1/2-F3/8)	2		
250	04810-00180	オリソク	2		

S047 HSTポンプ分解



A:RG-30

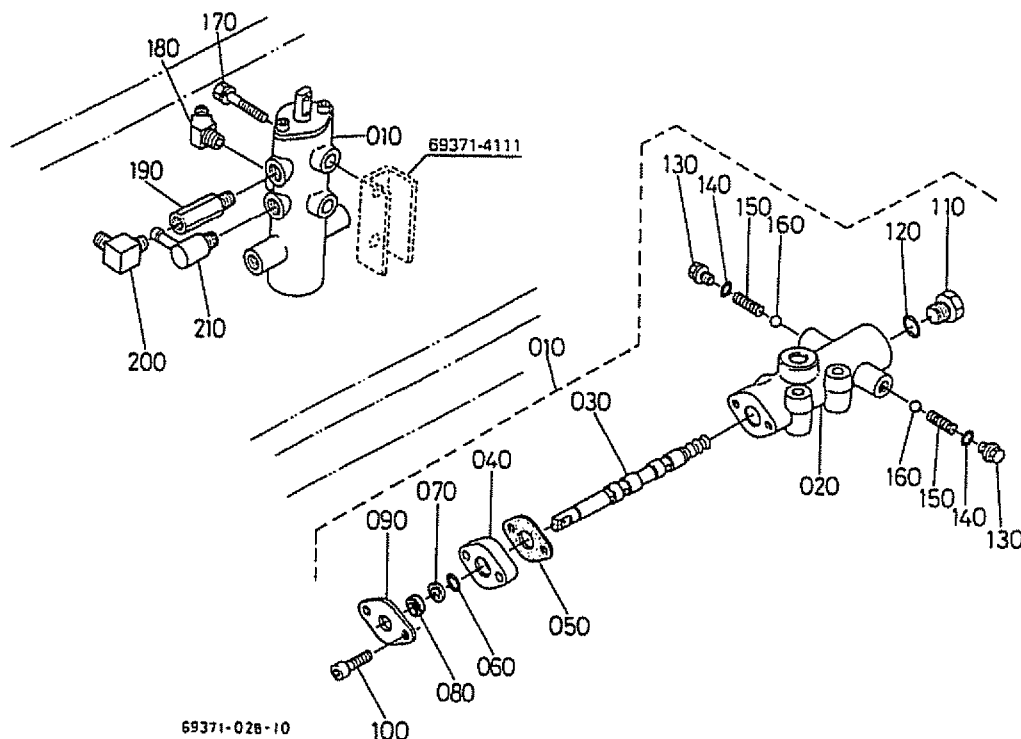
図番	品番	部品名称	数量	互換性	備考
			A		
010	69371-6111-0	ホソワ (HST)	1	}	
010	69371-6111-2	ホソワ (HST)	~10223		
010	69371-6111-3	ホソワ (HST)	10224~		
020	69371-7011-0	オイルシール	1		
030	69371-7012-0	ワラカ, アツ	4		
040	69371-7013-0	サカネ	2		
050	68841-7062-0	ワラカ, アツ	1		
060	69371-7014-0	ワツカクアツキホルト	2		
070	69371-7015-0	ワツカ	1		
080	04811-50800	ワツカ	1		
090	04811-50600	ワツカ	1		
100	69371-7016-0	カスケツト	2		
110	69371-7017-0	ワツカ	4		
120	68841-7063-0	タストシール	2		
130	68841-7065-0	キー	2		
140	69371-7018-0	ワツカ	4		
150	69371-7019-0	キヤツ	4		
160	69371-7021-0	スワワツカ	4		
170	69371-7022-0	ワツカ, アツ	4		
180	69371-7023-0	ワツカ	1		
190	69371-7024-0	ワツカ	1		
200	69371-7025-0	ワラカ	1		
210	69371-7026-0	スワワツカ	1		
220	69371-7027-0	ワツカ	1		
230	69371-7029-0	ワツカ2, アツ	2		



A:RG-30

図番	品番	部品名称	数量	互換性	備考
			A		
010	69371-6112-0	ホップ (キヤ)	1		
020	69371-6121-0	カップリング	1		
030	69371-6122-0	カラー	1		
040	69371-6125-0	ロツカクアナツキホルト	4		
050	69371-6126-0	ヤキレザガネ	4		
060	69371-6127-0	キー	1		
070	69371-6129-0	Cカクメワ	1		
080	69371-9911-0	シールキット	1		
090	69371-6123-0	ガスケット	4		
100	69371-6124-0	ガスケット	3		
110	69371-6128-0	オイルシール	1		

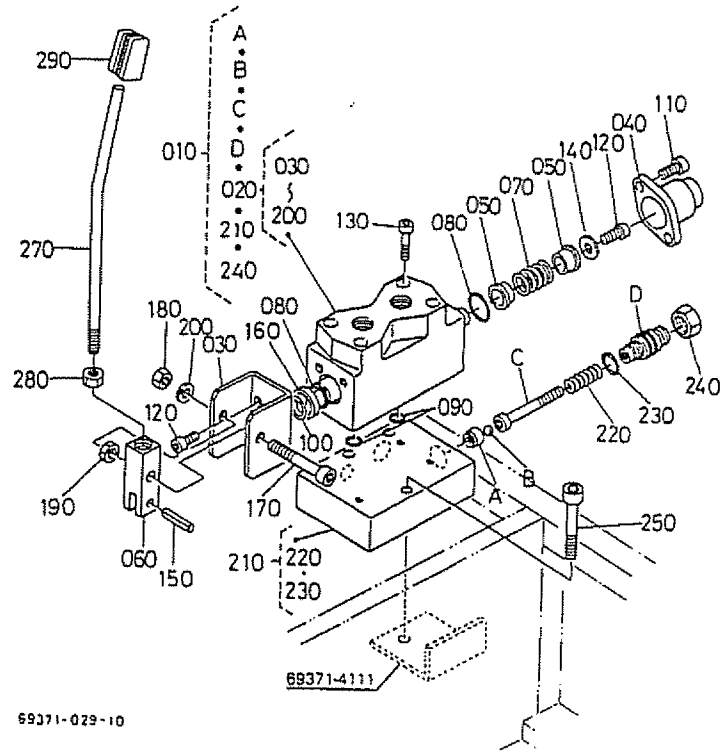
S049 H L Pバルブ



A:RG-30

図番	品番	部品名称	数量	互換性	備考
			A		
010	68841-6250-0	HL コントロ-ルバルブ* アツシ	1		
020	68841-6251-0	ハ*ルブ* ホ*テ*イ	1		
030	68841-6253-0	HL スプ*ール	1		
040	68841-6254-0	シール ケ-ス	1		
050	68841-6255-0	ハ*ツキノ	1		
060	04811-00120	Oリング*	1		
070	68841-6256-0	スハ*ーサ	1		
080	68811-1675-0	タ*スト シール	1		
090	68841-6257-0	カハ*ー	1		
100	01311-10825	口ツカリアナツキホ*ルト	2		
110	68841-6258-0	フ*ラカ*	1		
120	04811-00140	Oリング*	1		
130	68841-6259-0	フ*ラカ*	2		
140	04811-00060	Oリング*	2		
150	68841-6261-0	スプ*リング*	2		
160	07715-00401	ホ*ール	2		
170	01123-60860	ホ*ルト	2		
180	68651-6824-0	クダ*ツキ*テ(L, T3/8-F1/2)	1		
190	69371-6436-0	ストレ-トクダ*ツキ*テ	1		
200	68331-6323-0	ア*タ*フ*タ エルホ*	1		
210	69371-6552-0	エルホ* クダ*ツキ*テ	1		

S050 コントロールバルブ

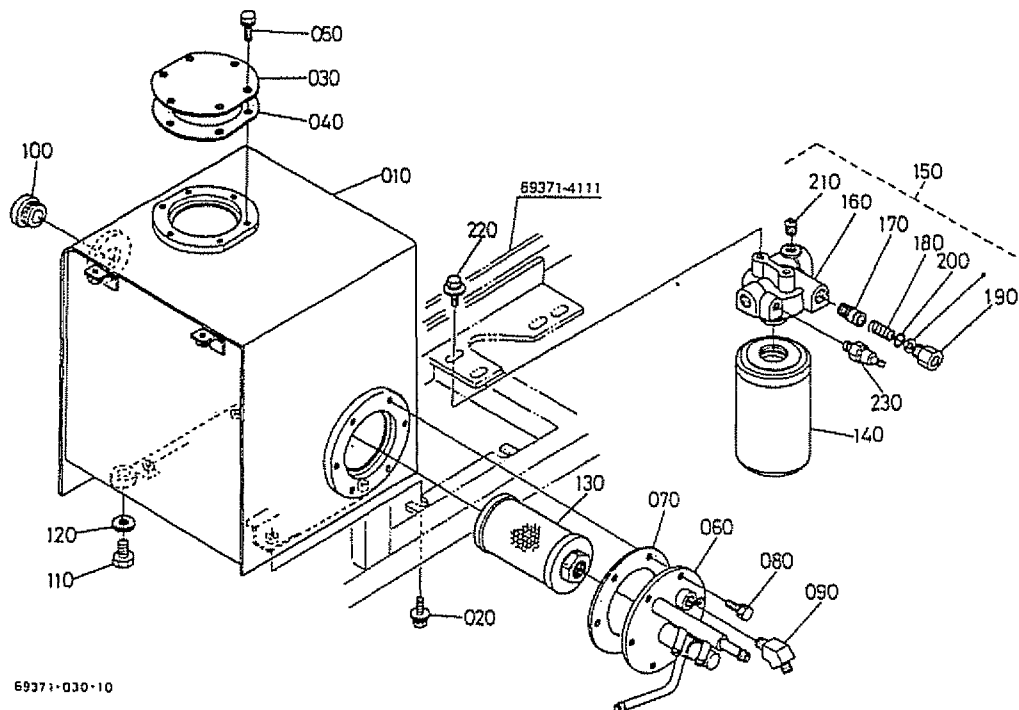


69371-029-10

A:RG-30

図番	品番	部品名称	数量	互換性	備考
			A		
010	69371-6132-0	コントロールバルブ, アツシ	1		
020	69331-6133-0	バルブ ホテイ アツシ	1		
030	69331-6135-0	フラケット	1		
040	69116-6136-0	リヤ カハ-	1		
050	69116-6137-0	スプリング リテーナ	2		
060	69331-6136-0	リンク	1		
070	69116-6138-0	スプリング	1		
080	04810-00140	Oリング	2		
090	04810-00090	Oリング	2		
100	69116-6139-0	スクレーパ-	1		
110	01350-10512	ロツカクアナツキホルト	2		
120	01350-10510	ロツカクアナツキホルト	4		
130	01350-10420	ロツカクアナツキホルト	4		
140	69116-6141-0	ワツシヤ	1		
150	05411-00522	スプリングピソ	1		
160	69116-6142-0	O リング リテーナ	1		
170	69331-6137-0	ロツカクアナツキホルト	1		
180	02014-50060	ナツト	1		
190	02012-60060	ナツト	1		
200	04512-60060	ハネサカネ	1		
210	69301-6134-0	サブプレート アツシ	1		
220	69331-6138-0	スプリング	1		
230	04811-00100	Oリング	1		
240	69116-6144-0	ナツト	1		
250	01311-10635	ロツカクアナツキホルト	2		
260	----	フラソク	-		
270	69371-3611-0	レハ-(クソソ)	1		
280	02174-60120	ナツト	1		
290	55411-3146-0	レハ- クソソ	1		

S051 油圧タンク

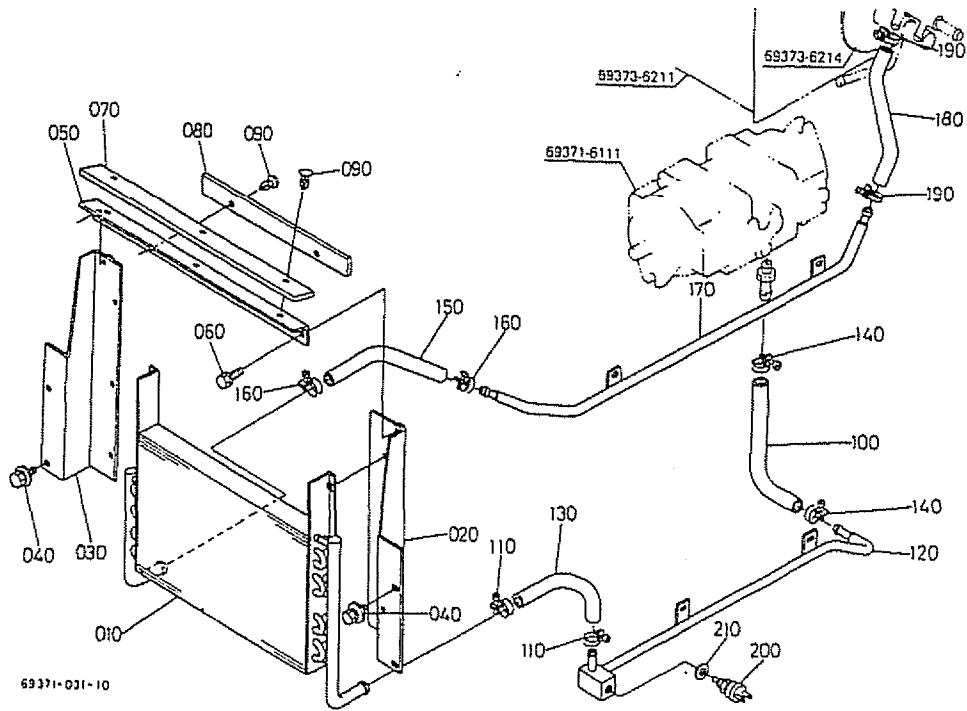


69371-030-10

A:RG-30

図番	品番	部品名称	数量	互換性	備考
			A		
010	69371-6211-0	コアタンク	1 ~11181	*	ニューカラー
010	69373-6211-0	コアタンク	1 11182~		
020	01135-61225	ホルト	4		
030	69371-6213-0	カバー	1 ~11181	*	ニューカラー
030	69373-6213-0	カバー	1 11182~		
040	68198-6216-0	ハブツキン	1 ~10491	□	
040	69371-6216-0	ガスケット	1 10492~		
050	01123-60816	ホルト	6		
060	69371-6214-0	カバー(2,タンク)	1 ~11181	*	ニューカラー
060	69373-6214-0	カバー(2,タンク)	1 11182~		
070	68841-6215-0	ハブツキン(NA)	1 ~11114	□	
070	68841-6215-2	ハブツキン(NA)	1 11117~		
080	01133-61020	ホルト	6		
090	68331-6314-0	アダプタ エルホ	1		
100	68841-6216-0	コモンゲイ	1		
110	06331-35016	フランク	1		
120	04717-01600	コムツキサカネ	1		
130	68881-6218-0	フィルタ(サクション)	1		
140	69371-6221-0	フィルタエレメント	1		
150	69371-6220-0	フランジ,アツシ(フィルタ)	1		
160	69371-6222-0	フランジ(フィルタ)	1		
170	68841-6224-0	ホハット	1		
180	69371-6225-0	スプリング	1		
190	68841-6226-0	スプリングアダプタ	1		
200	04811-00180	オリング	1		
210	06312-10020	フランク	1		
220	01135-61020	ホルト	1		
230	68841-5363-0	オイルスイッチ	1		

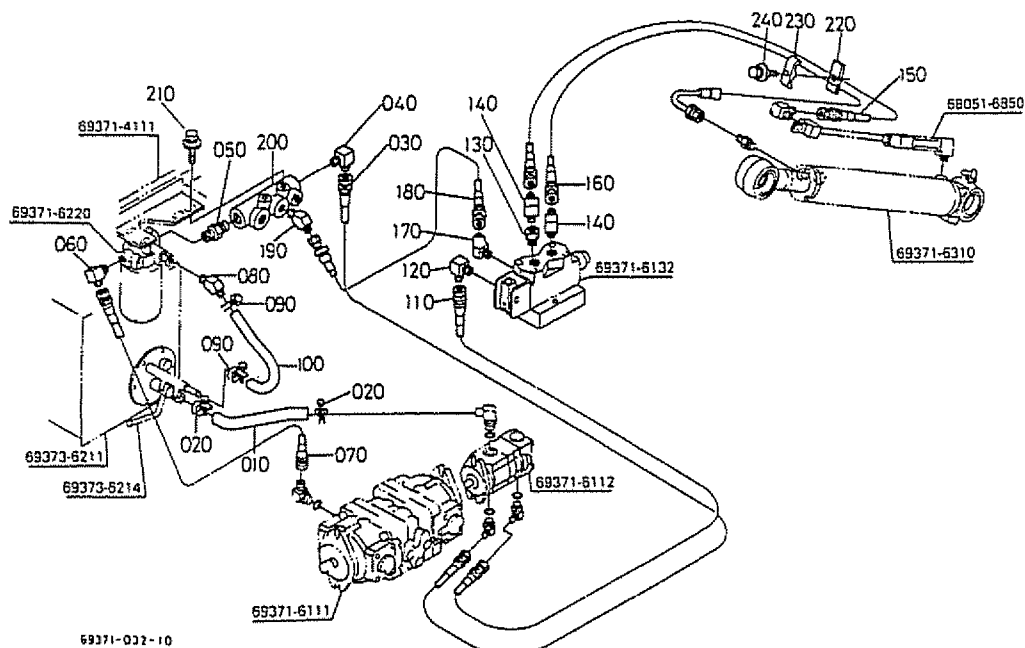
S052 オイルクーラ



A:RG-30

図番	品番	部品名称	数量	互換性	備考
			A		
010	69371-6241-0	オイルクーラ	1		
020	69371-6242-0	フプレート(L, オイルクーラ)	1		
020	69371-6242-3	フプレート(L, オイルクーラ)	~10761	*	
030	69371-6243-0	フプレート(R, オイルクーラ)	10762~		
030	69371-6243-3	フプレート(R, オイルクーラ)	~10761	*	
040	01125-60816	ホルト	4		
050	69371-6293-0	フプレート(オイルクーラ)	1		
060	01123-60816	ホルト	2		
070	69371-6294-0	タソネツサイ	1		
080	69371-4255-0	ソール(2)	1		
090	38430-2937-2	ホタソ クリツフ	5		
100	69371-6524-0	ホース(1, リターソ)	1		
110	09318-89027	ホスクラソフ(ネソツキ)	2		
120	69371-6522-0	ハイフ(1, リターソ)	1		
130	69371-6525-0	ホース(2, リターソ)	1		
140	09318-89027	ホスクラソフ(ネソツキ)	2		
150	69371-6526-0	ホース(3, リターソ)	1		
160	09318-89027	ホスクラソフ(ネソツキ)	2		
170	69371-6523-0	ハイフ(2, リターソ)	1		
180	69371-6527-0	ホース(4, リターソ)	1		
190	09318-89027	ホスクラソフ(ネソツキ)	2		
200	68841-5364-0	サモ スイツ	1		
210	04717-01600	ゴムツキサガネ	1		

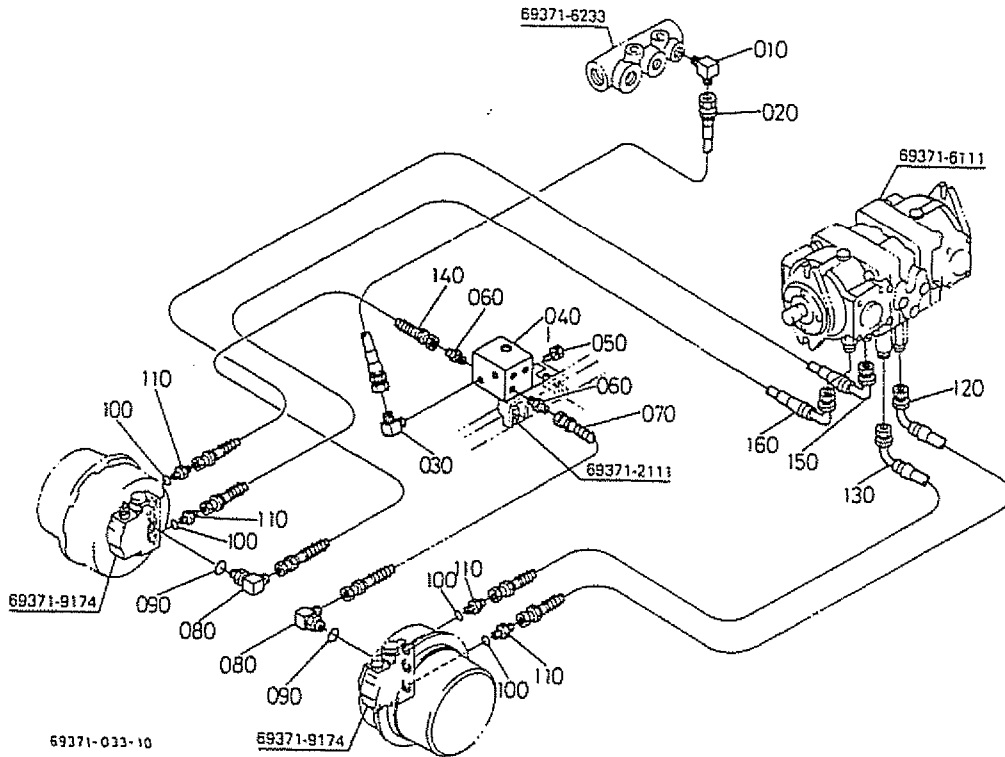
S053 油圧パイプ(ダンプシリンダ)



A:RG-30

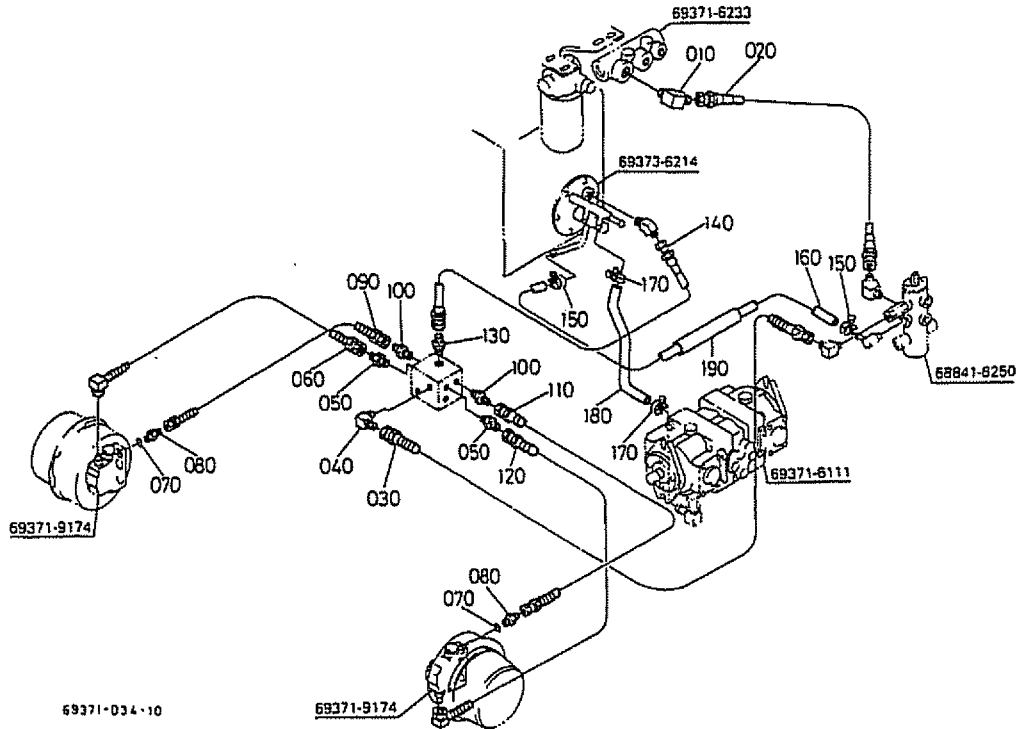
図番	品番	部品名称	数量	互換性	備考
			A		
010	69371-6311-0	ホース(サクソソ)	1		
020	15231-7278-0	バンド* 3	2		
030	69371-6312-0	ホース(テイツ, 3/8)	1		
040	68021-6244-0	エルボ* 1	1		
050	68811-6823-0	アタ*フタ	1	□	~11381
050	68811-6823-2	アタ*フタ	1		11382~
060	68351-6855-0	アタ*フタ エルボ*	1		
070	69371-6313-0	ホース(テイツ, 1/2)	1		
080	68841-6358-0	アタ*フタ	1		
090	09318-89027	ホースクラソ* (ネジ*シキ)	2		
100	69371-6549-0	ホース(1, ト*レソ)	1		
110	69371-6314-0	ホース(コウアツ, 3/8)	1		
120	68499-8371-0	アタ*フタ	1		
130	68499-8376-0	アタ*フタ	1		
140	68331-6323-0	アタ*フタ エルボ*	2		
150	69371-6317-0	ホース(コウアツ, 1/4)	1		
160	69371-6316-0	ホース(コウアツ, 1/4)	1		
170	68499-8372-0	アタ*フタ 45 3/8	1		
180	69371-6318-0	ホース(テイツ, 3/8)	1		
190	68331-6314-0	アタ*フタ エルボ*	1		
200	69371-6233-0	マニホルト*	1		
210	01135-61020	ホ*ルト	2		
220	69371-6322-0	フ*レート(ゴ*ム)	3		
230	69371-6611-0	ホースクラソ*	3		
240	01125-50830	ホ*ルト	3		

S054 油圧パイプ(走行モータ)



A:RG-30

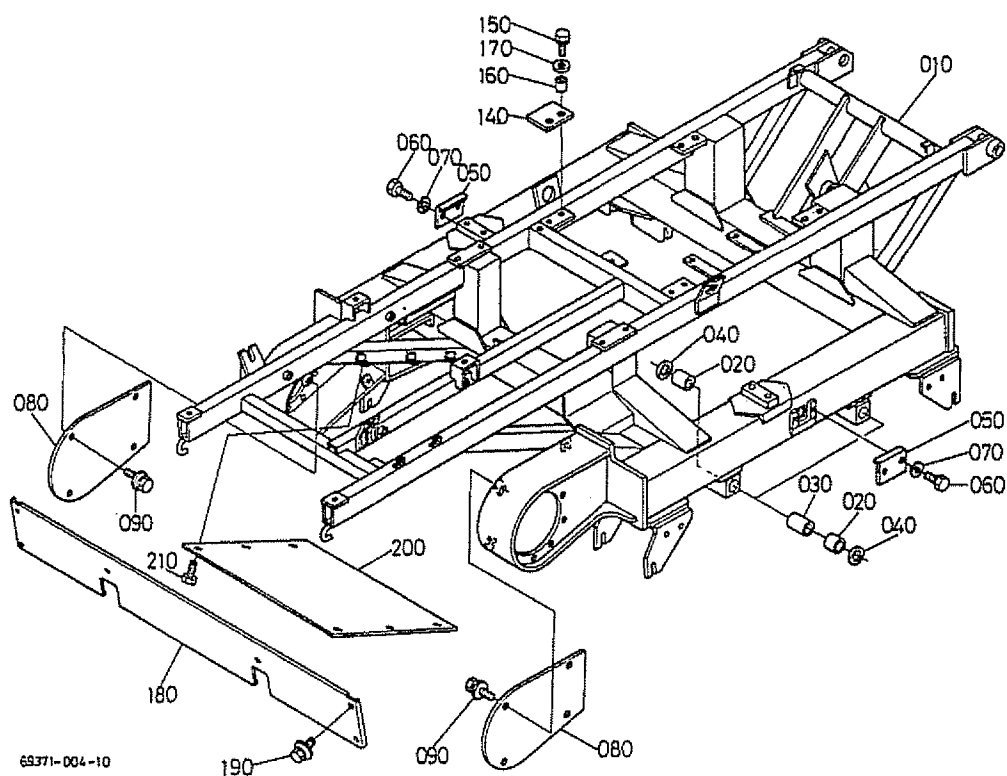
図番	品番	部品名称	数量	互換性	備考
			A		
010	68331-6323-0	アタアタエルホ	1		
020	69371-6415-0	ホース(テイアツ, 1/4)	1		
030	68331-6323-0	アタアタエルホ	1		
040	69371-6433-0	マニホルド	1		
050	01123-60816	ホルト	2		
060	68221-6877-0	アタアタ	4		
070	69371-6416-0	ホース(テイアツ, 1/4)	1		
080	RB101-6387-0	タタツキテ(L, G1/4-G1/4)	2		
090	04810-00110	Oリング	2		
100	04810-00180	Oリング	4		
110	68271-6342-0	アタアタ 7	4		
120	69371-6411-0	ホース(コウアツ, 1/2)	1		
130	69371-6412-0	ホース(コウアツ, 1/2)	1		
140	69371-6417-0	ホース(テイアツ, 1/4)	1		
150	69371-6413-0	ホース(コウアツ, 1/2)	1		
160	69371-6414-0	ホース(コウアツ, 1/2)	1		



A:RG-30

図番	品番	部品名称	数量	互換性	備考
			A		
010	68131-6175-0	エルホ*45	1		
020	69371-6418-0	ホース(テイアツ, 1/2)	1		
030	69371-6419-0	ホース(テイアツ, 1/4)	1		
040	68331-6323-0	アダプター エルホ*	1		
050	68221-6877-0	アダプター	4		
060	69371-6422-0	ホース(テイアツ, 1/4)	1		
070	04810-00140	オリツク*	2		
080	68311-6432-0	ストレート クタツキ*テ	2		
090	69371-6548-0	ホース(テイアツ, 1/4)	1		
100	68131-6173-0	アダプター 2	2		
110	69371-6547-0	ホース(テイアツ, 1/4)	1		
120	69371-6421-0	ホース(テイアツ, 1/4)	1		
130	68021-6244-0	エルホ* 1	1		
140	69371-6545-0	ホース(テイアツ, 3/8)	1		
150	09318-89024	ホースクラソフ° (ネツ*シキ)	2		
160	69371-6528-0	ホース(5, リターソ)	1		
170	09318-89027	ホースクラソフ° (ネツ*シキ)	2		
180	69371-6546-0	ホース(2, ト*レソ)	1		
190	69371-6529-0	チューブ° (ヒ*ニール)	1		

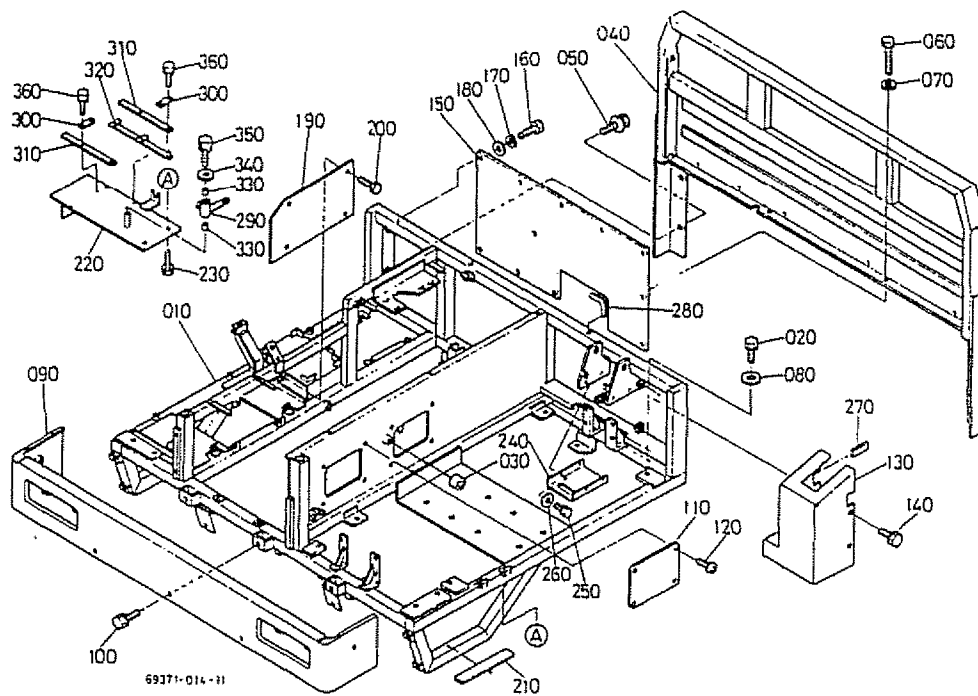
S056 メインフレーム



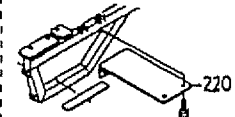
A:RG-30

図番	品番	部品名称	数量	互換性	備考
			A		
010	69371-2111-0	フレーム(メイン)	1	□	
010	69371-2111-3	フレーム(メイン)	~10125		
010	69371-2111-9	フレーム(メイン)	10126~		
			10224~		
020	68741-6663-0	ワッシャー	8		
030	69371-2112-0	カラー	4		
040	68741-6665-0	タストソール	8		
050	69371-2113-0	カバー	2		
060	01173-61014	ボルト	4		
070	04512-60100	ハネサカネ	4		
080	69371-2114-0	カバー	2		
090	01135-61220	ボルト	8		
100	----	ワッシャー	-		
110	----	ワッシャー	-		
120	----	ワッシャー	-		
130	----	ワッシャー	-		
140	69110-2114-0	ニタイワッシャー	4		
150	01123-60830	ボルト	8		
160	69110-2115-0	カラー	8		
170	04015-60080	ヒラサカネ	8		
180	69371-4123-2	カバー(アンダー)	1		
190	01135-61020	ボルト	6		
200	69371-2117-0	カバー(2, アンダー)	1		
210	01135-61020	ボルト	6		

S057 フロントフレーム



220 69371-4124-0

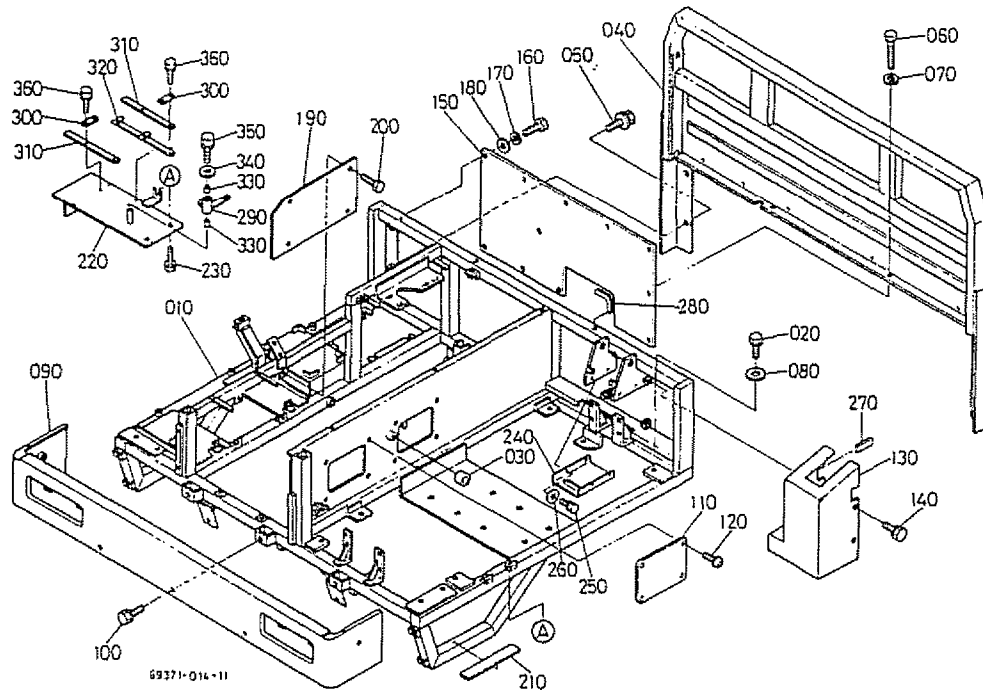


69371-807-10

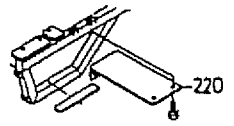
A:RG-30

図番	品番	部品名称	数量	互換性	備考
			A		
010	69371-4111-0	フレーム(フロント)	1		
020	01133-61225	ホルト	6		
030	08511-01615	フツツユ	4		
040	69371-4115-0	カート*(リヤ)	~10368	*	
040	69371-4115-6	カート*(リヤ)	10369~		
040	69371-4115-7	カート*(リヤ)	11081~		
040	69373-4115-0	カート*(リヤ)	11182~		ニューカラー
050	01135-61025	ホルト	4		
060	01173-61055	ホルト	2		
070	04512-60100	ハネサ*カネ	2		
080	04013-60100	ヒラサ*カネ	6		
090	69371-4122-0	ハンパ	1		
100	01133-61016	ホルト	5		
110	69371-4131-0	カハ*(1, Fフレーム)	2		
120	01123-60816	ホルト	8		
130	69371-4132-0	カハ*(2, Fフレーム)	~11181	*	
130	69373-4132-0	カハ*(2, Fフレーム)	11182~		ニューカラー
140	01133-61020	ホルト	4		
150	69371-4133-0	カハ*(3, Fフレーム)	1		
160	01053-60512	ホルト	11		
170	04512-60050	ハネサ*カネ	11		
180	04015-50050	ヒラサ*カネ	11		
190	69371-4134-0	カハ*(4, Fフレーム)	1		
200	01123-60816	ホルト	4		
210	69371-4117-0	ス*リト*メ	1		
220	69371-4124-0	カハ*(3, フツツユ)	~11456	*	
220	69371-3527-0	カハ*(3, フツツユ)	11457~		
230	01135-61020	ホルト	4		
240	69371-4136-0	プレート(3, フツツユ)	1		
250	01123-60816	ホルト	4		

S057 フロントフレーム



220 69371-4124-0

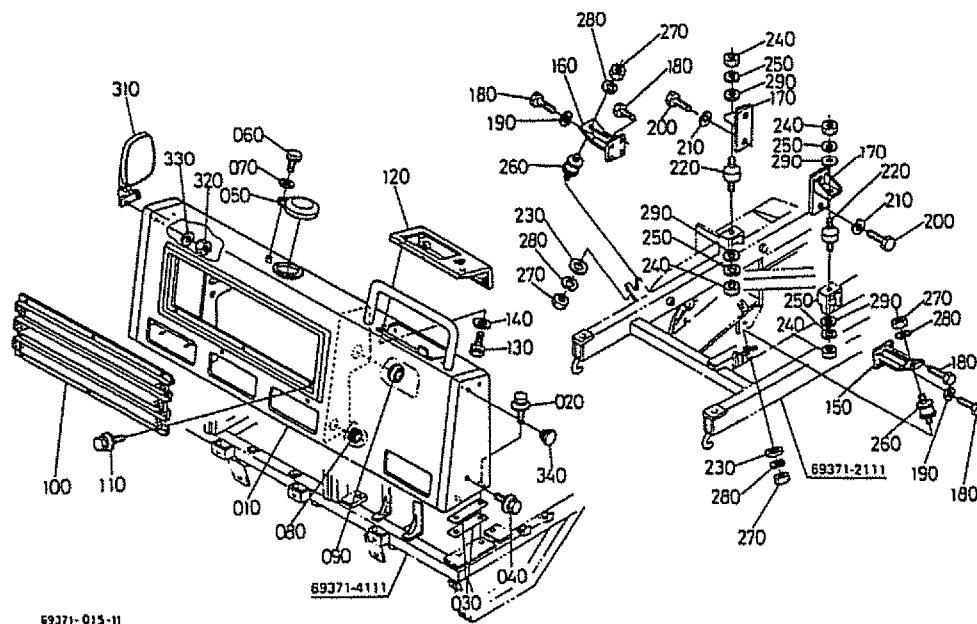


69371-807-10

A:RG-30

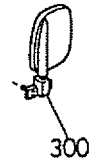
図番	品番	部品名称	数量	互換性	備考
			A		
	260	04015-60080	ヒラサ*カ*ネ	4	
	270	69371-4137-0	キウオンサ*イ(16)	2	
	280	69371-4138-0	リムト*ゴ*ム(1)	1	
	290	69371-3523-0	リンク(ア*レ*キ*ェ*フ*ル)	1 11457~	
	300	69371-3525-0	フ*レ*ト(2, ス*ライ*ト*)	2 11457~	
	310	69371-3526-0	フ*レ*ト(3, ス*ライ*ト*)	2 11457~	
	320	69371-3524-0	フ*レ*ト(1, ス*ライ*ト*)	1 11457~	
	330	08511-01815	フ*ツ*シ*ュ	2 11457~	
	340	04015-60100	ヒラ サ*カ*ネ	1 11457~	
	350	01133-61016	ホ*ル*ト	1 11457~	
	360	01123-60825	ホ*ル*ト	4 11457~	

S058 スタンド・エンジブラケット



69371-013-11

300 69341-5316-0

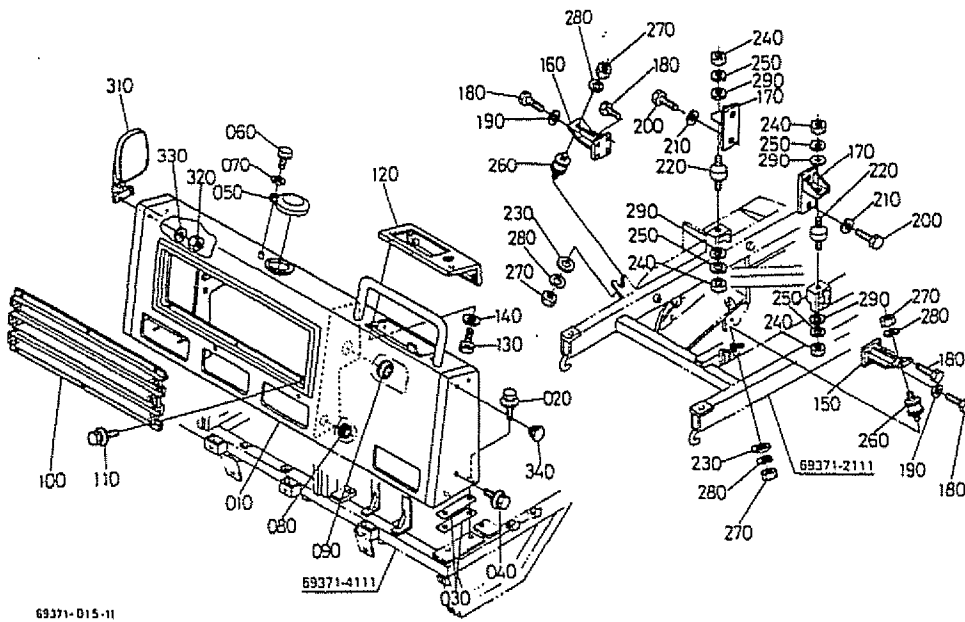


69371-802-10

A:RG-30

図番	品番	部品名称	数量	互換性	備考
			A		
010	69371-4112-0	スタント*	~10429	互換性 あり	
010	69371-4112-5	スタント*	10430~		
010	69373-4112-0	スタント*	11182~		ニューカラー
020	01135-61225	ホルト	5		
030	69371-4114-0	シム(スタント*)	5		
030	69110-3433-0	シム 1.0	1		
030	69110-3434-0	シム 0.5	1		
040	01135-61020	ホルト	2		
050	68841-4417-0	ラハ° - キヤツフ°	1		
060	01202-60612	ホルト	1		
070	04015-60060	ヒラサ°ガ°ネ	1		
080	51601-2737-0	ク°ロメツト 7	1		
090	34150-1685-2	ハント°ルホ°スト ホルタ°	1		
100	69371-4313-0	ク°リル	1		
110	01025-60616	ホルト	6		
120	69371-4142-0	フ°レート(ハ°ネル)	1		
130	01202-60814	ホルト	4		
140	04013-60080	ヒラサ°ガ°ネ	4		
150	69371-4211-0	フ°ラケツト(マIL, イソツソ)	1		
160	69371-4212-0	フ°ラケツト(マIR, イソツソ)	1		
170	69371-4213-0	フ°ラケツト(ウツロ, イソツソ)	2		
180	01133-61025	ホルト	8		
190	04013-60100	ヒラサ°ガ°ネ	2		
200	01173-61430	ホルト	4		
210	04512-60140	ハ°ネサ°ガ°ネ	4		
220	69371-4215-0	ホ°ウツソコ°ム	2		
230	13621-8421-0	フ°ーリーオサエサ°ガ°ネ	2		
240	02118-60100	ナツト	4		
250	04512-60100	ハ°ネサ°ガ°ネ	4		
260	68051-4216-0	ホ°ウツソ コ°ム	2		

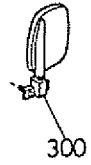
S058 スタンド・エンジンブラケット



69371-D15-11

69371-4111

300 69341-5316-0



300

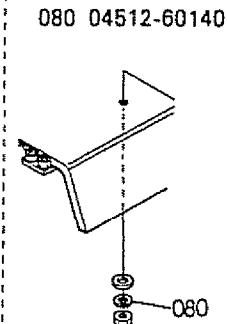
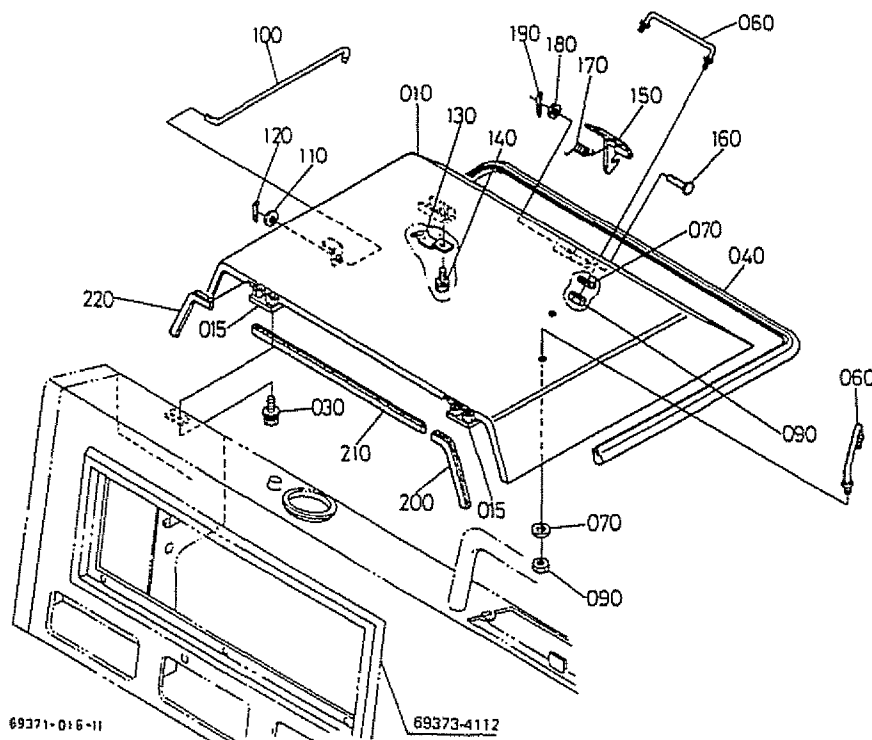
69371-802-10

69371-2111

A:RG-30

図番	品番	部品名称	数量	互換性	備考
			A		
270	02114-60080	ナット	4		
280	04512-60080	ハネサカネ	4		
290	04013-60100	ヒラサカネ	4		
300	69341-5316-0	ハツクミラー アツシ LH	1 ~10429		
310	69341-5315-0	ハツクミラー アツシ RH	1		
320	02014-60060	ナット	4		
330	04512-60060	ハネサカネ	4		
340	68817-4357-0	グロメット	2 10450~		

S059 ボンネット



69371-016-11

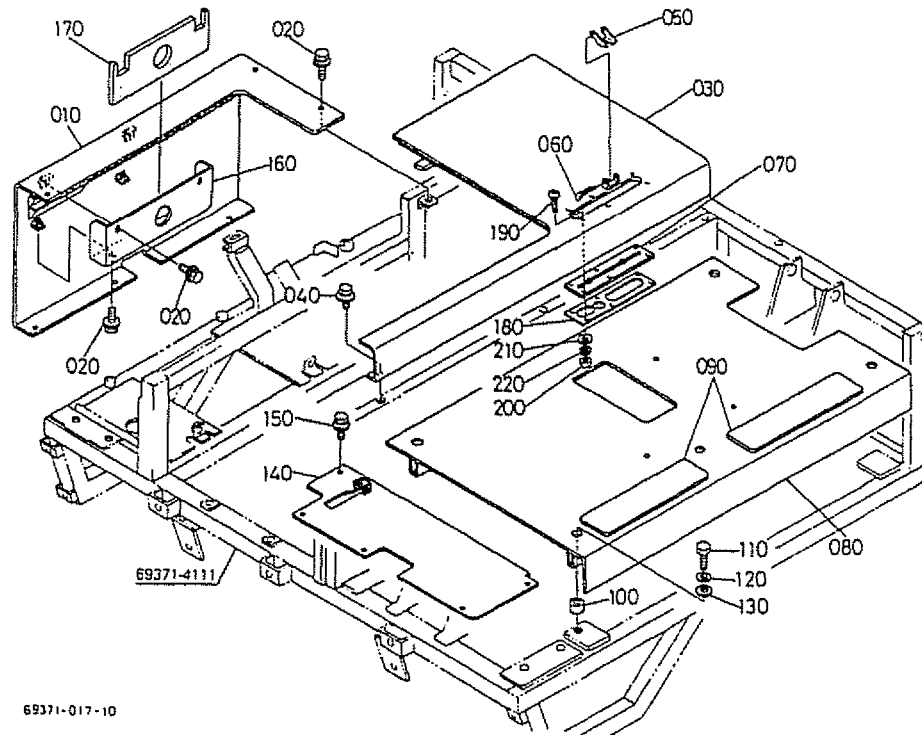
69373-4112

69371-803-10

A:RG-30

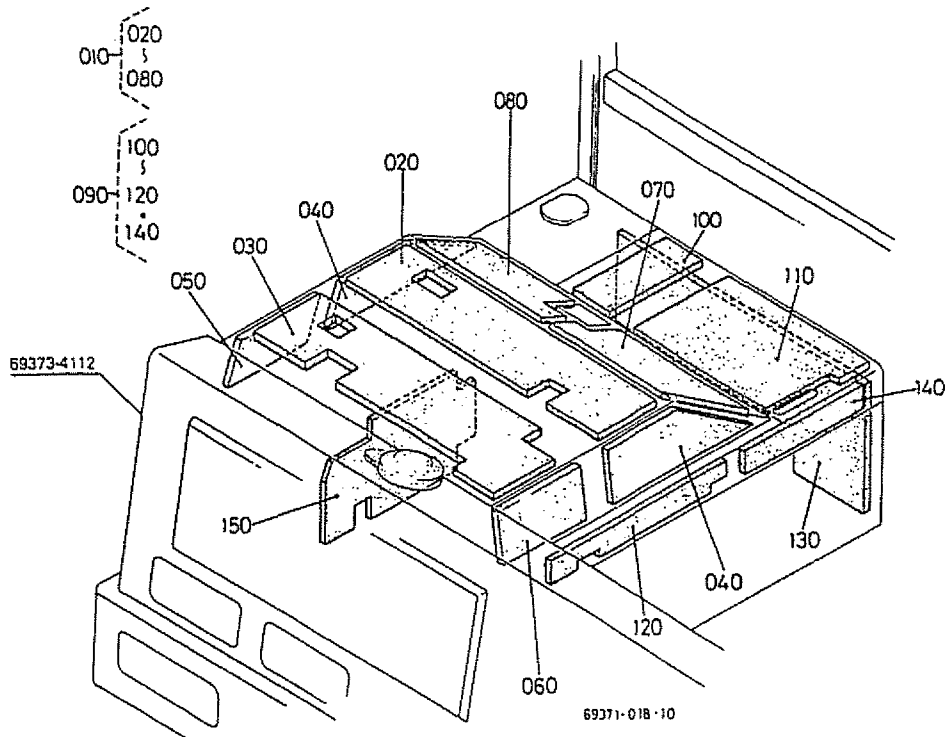
図番	品番	部品名称	数量	互換性	備考
			A		
010	69371-4311-0	ボンネット	~11181	水	
010	69373-4311-0	ボンネット	11182~		ニューカラー
015	69371-4325-0	ヒソツ	2		
020	----	ブラソク	-		
030	01025-60616	ホルト	4		
040	69371-4334-0	シールゴム(1)	1		
050	----	ブラソク	-		
060	34670-2944-0	テスリ	2		
070	04013-60140	ヒラサカネ	4		
080	04512-60140	ハネサカネ	~10240		
090	02174-60140	ナツト	4		
100	69371-4326-0	サホート	1		
110	04013-60060	ヒラサカネ	1		
120	05511-51615	ワリヒソソ	1		
130	68811-4326-0	クランプ	1		
140	01123-60816	ホルト	1		
150	69371-4327-0	ハソトル	~11181	水	
150	69373-4327-0	ハソトル	11182~		ニューカラー
160	05122-50880	アタマツキヒソソ	1		
170	68811-4328-2	ハネ	1		
180	04013-60080	ヒラサカネ	1		
190	05511-50218	ワリヒソソ	1		
200	69371-4335-0	シールゴム(2)	1		
210	69371-4336-0	シールゴム(3)	1		
220	69371-4337-0	シールゴム(4)	1		

S060 カバー・フロアボード



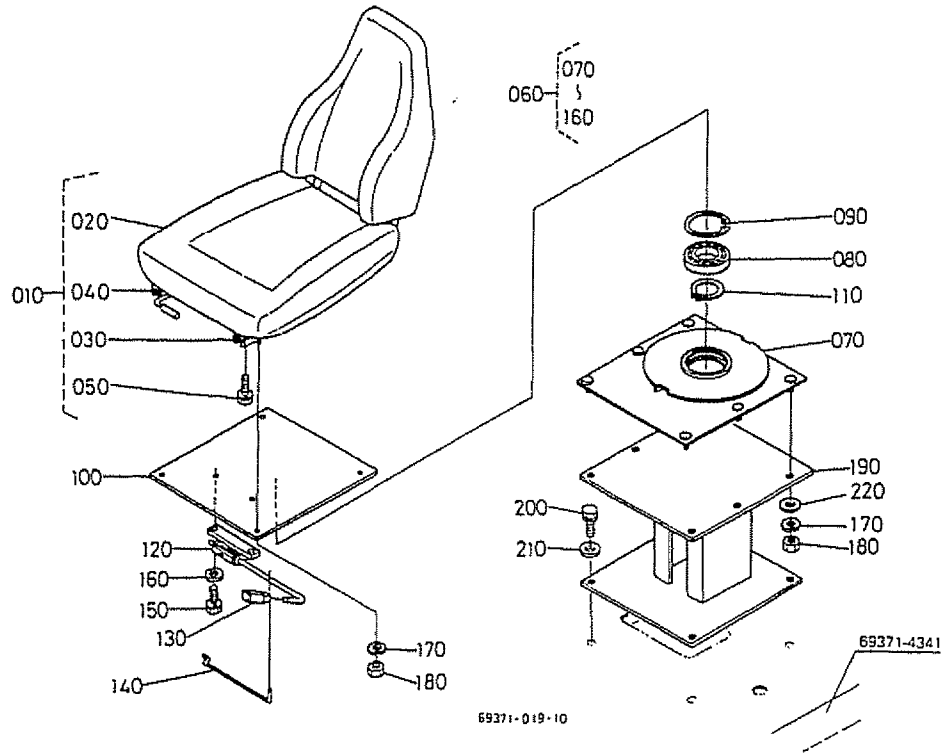
A:RG-30

図番	品番	部品名称	数量	互換性	備考
			A		
010	69371-4321-0	カバー(1)	1	*	ニューカラー
010	69373-4321-0	カバー(1)	~11181 11182~		
020	01125-60816	ボルト	10		
030	69371-4323-0	カバー(2)	1	*	ニューカラー
030	69373-4323-0	カバー(2)	~11181 11182~		
040	01125-60816	ボルト	4		
050	69371-4324-0	プレート(口ツク)	1		
060	05511-50550	クリヒソ	1		
070	69371-4333-0	プレート(1, コム)	1		
080	69371-4341-0	ボート(1, フロア)	1		
090	69371-4344-0	スクリッドメ	2		
100	69371-4343-0	クワツヨソ(コム)	4		
110	01173-61070	ボルト	4		
120	04512-60100	ハネサカネ	4		
130	04013-60100	ヒラサカネ	4		
140	69371-4342-0	ボート(2, フロア)	1		
150	01135-61020	ボルト	5		
160	69371-4322-0	カバー	1	*	ニューカラー
160	69373-4322-0	カバー	~11181 11182~		
170	69371-4424-0	キヨウオンサイ(13)	1		
180	69371-4338-0	プレート(2, コム)	1		
190	03054-60416	ハコネシ	6		
200	02054-60040	ナット	6		
210	04013-60040	ヒラサカネ	6		
220	04512-60040	ハネサカネ	6		



A:RG-30

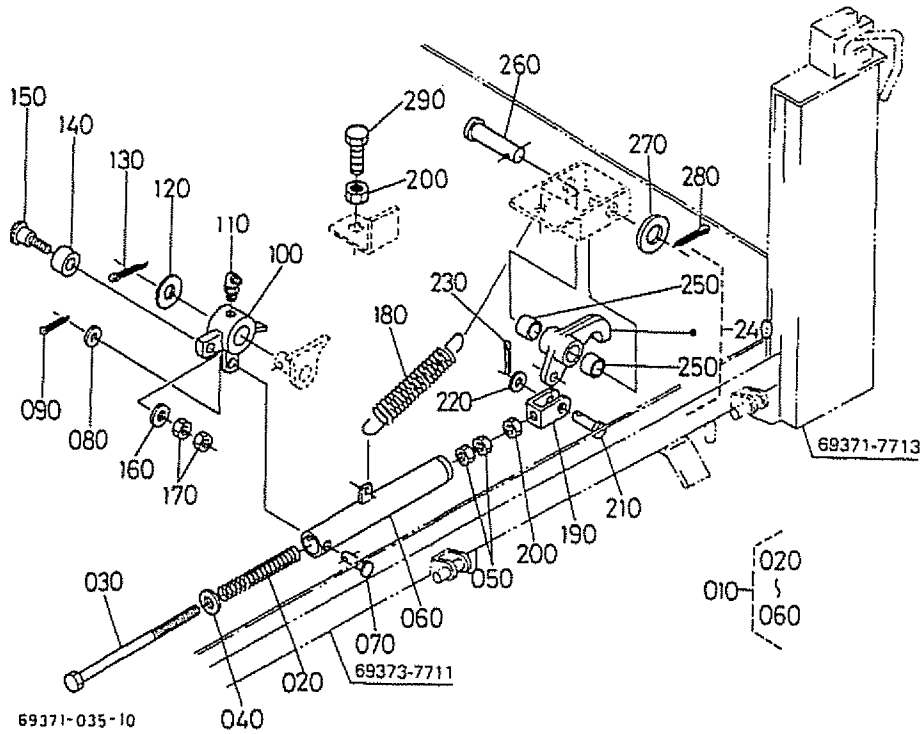
図番	品番	部品名称	数量	互換性	備考
			A		
010	69371-4370-0	キウオンガイ, キット(1)	1		
020	69371-4411-0	キウオンガイ(1)	1		
030	69371-4412-0	キウオンガイ(2)	1		
040	69371-4413-0	キウオンガイ(3)	2		
050	69371-4414-0	キウオンガイ(4)	1		
060	69371-4415-0	キウオンガイ(5)	1		
070	69371-4416-0	キウオンガイ(6)	1		
080	69371-4417-0	キウオンガイ(7)	1		
090	69371-4380-0	キウオンガイ, キット(2)	1		
100	69371-4418-0	キウオンガイ(8)	1		
110	69371-4419-0	キウオンガイ(9)	1		
120	69371-4421-0	キウオンガイ(10)	1		
130	69371-4422-0	キウオンガイ(11)	1		
140	69371-4425-0	キウオンガイ(14)	1		
150	69371-4426-0	キウオンガイ(15)	1		



A:RG-30

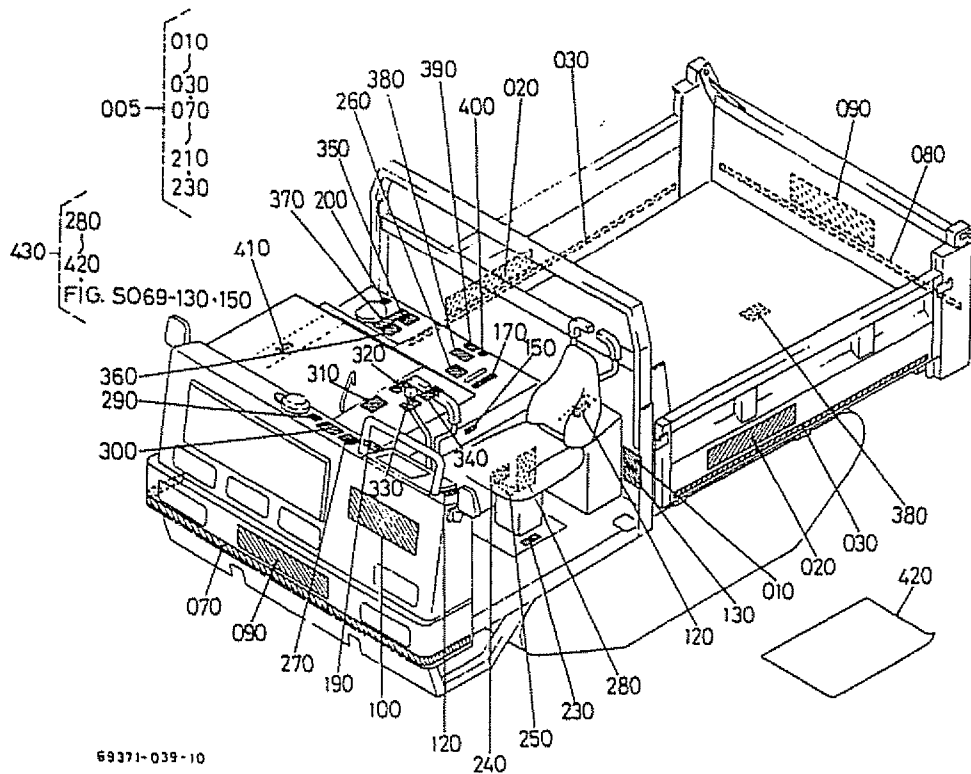
図番	品番	部品名称	数量		互換性	備考
				A		
010	68841-3801-0	シート アツツ	1		□	
010	68841-3801-2	シート アツツ	~11511			
020	68841-3811-0	シート コソフ	11512~			
030	68841-3812-0	スライドレール A	1			
040	68841-3813-0	スライドレール B	1			
050	01123-60816	ボルト	4			
060	68849-3860-2	ハース, アツツ(シート)	1			
070	68849-4631-3	ハース (シート1)	1			
080	08121-06910	ボールベアリング	1			
090	04611-00720	アサリクリップ	1			
100	68849-4632-0	シートタイ 2	1			
110	04612-00500	アサリクリップ	1			
120	68849-4635-0	レハールカンビ	1			
130	55411-3162-0	レハールクリップ	1			
140	68849-4637-0	トーション ハース	1			
150	01123-60816	ボルト	2			
160	04013-60080	ヒラサカネ	2			
170	04512-60080	ハネサカネ	10			
180	02114-60080	ナット	10			
190	69371-3871-0	ハース(シート)	1			
200	01133-61025	ボルト	4			
210	04013-60100	ヒラサカネ	4			
220	04013-60080	ヒラサカネ	6			

S064 ダンプロック

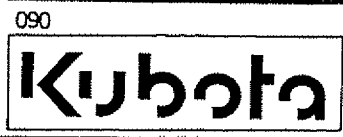
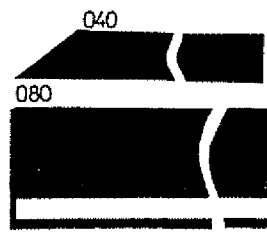
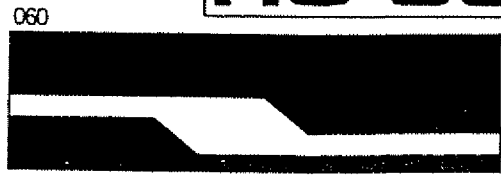
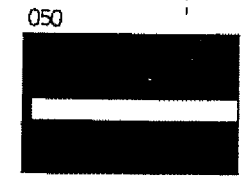
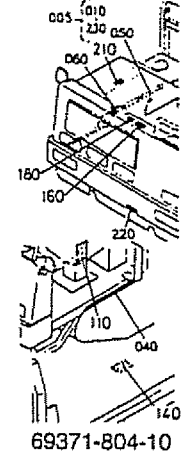


A:RG-30

図番	品番	部品名称	数量	互換性	備考
			A		
010	69110-7750-3	ロツカカナカ*アツシ	2		
020	69110-7752-0	スフ*リンク*	2		
030	69110-7753-3	ホ*ルト	2		
040	04011-50100	ヒラサ*カ*ネ	2		
050	02118-50100	ナツト	4		
060	69110-7754-4	ハ*ネカ*イト*	2		
070	05122-51035	アタマツキビ*ン	2		
080	04013-60100	ヒラサ*カ*ネ	2		
090	05511-50530	ワリビ*ン	2		
100	69331-7762-0	フツク レハ*	2		
110	06616-35010	タ*リー*ス*ツフ*ル	2		
120	04011-50200	ヒラサ*カ*ネ	2		
130	05511-50530	ワリビ*ン	2		
140	69110-7765-0	ロ*ラ	2		
150	69110-7766-0	スタツト*	2		
160	04011-50100	ヒラサ*カ*ネ	2		
170	02118-60100	ナツト	4		
180	69110-7764-0	スフ*リンク*	2		
190	68131-4228-0	アタマ	2		
200	02118-60100	ナツト	4		
210	05122-51035	アタマツキビ*ン	2		
220	04013-60100	ヒラサ*カ*ネ	2		
230	05511-50318	ワリビ*ン	2		
240	69371-7770-0	フツク, アツシ(カ*ート)	2		
250	08511-02015	フ*ツシユ	4		
260	05122-52065	アタマツキビ*ン	2		
270	04011-50200	ヒラサ*カ*ネ	2		
280	05511-50530	ワリビ*ン	2		
290	01173-61030	ホ*ルト	2		

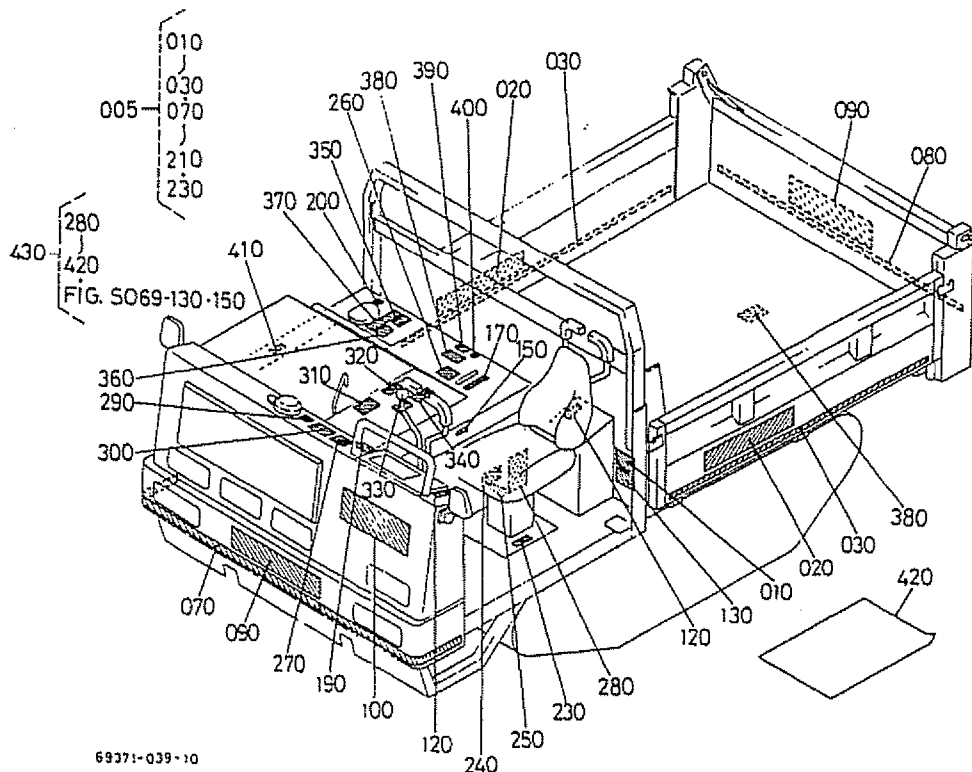


- 005 69371-5710-0
- 040 69371-5715-0
- 050 69371-5716-0
- 060 69371-5717-0
- 110 69371-5719-0
- 140 69373-5723-0
- 160 68011-5728-0
- 180 68311-5754-0
- 210 68311-5749-0
- 220 69139-5714-0

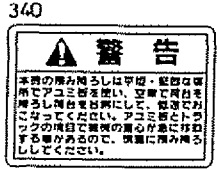
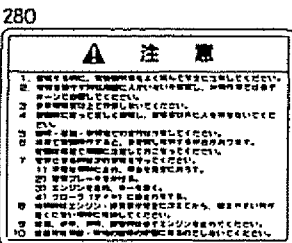
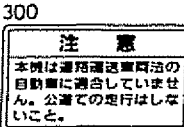
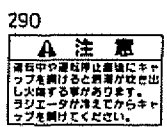
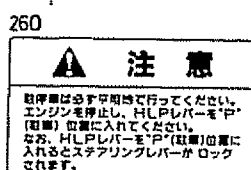
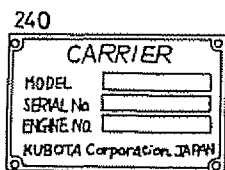
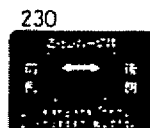
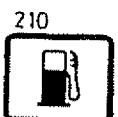
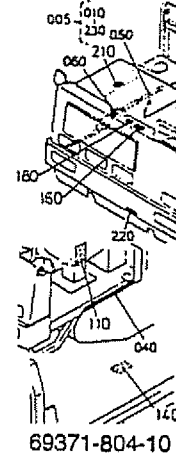


A:RG-30

図番	品番	部品名称	数量	互換性	備考
005	69371-5710-0	ラベル, キット	~11181	*	
005	69373-5710-0	ラベル, キット	11182~		ニューカラー
005	69373-5710-3	ラベル, キット	11457~		
005	69373-5710-4	ラベル, キット	11559~		
010	69371-5712-0	ラベル(シヨウビヨウ)	1		
020	69371-5713-0	マーク(RG-30)	~11181	*	
020	69373-5713-0	マーク(RG-30)	11182~		ニューカラー
030	69371-5714-0	ラベル(サイド, ストライト)	2		
040	69371-5715-0	ラベル(L1, ストライト)	~11181		
050	69371-5716-0	ラベル(R1, ストライト)	~11181		
060	69371-5717-0	ラベル(R2, ストライト)	~11181		
070	69371-5718-0	ラベル(F, ストライト)	1		
080	69371-5732-0	ラベル(リヤ, ストライト)	1		
090	69149-5712-0	マーク(KUBOTA)	2		
100	68311-5727-0	マーク(アセアト1)	1		



- 005 69371-5710-0
- 040 69371-5715-0
- 050 69371-5716-0
- 060 69371-5717-0
- 110 69371-5719-0
- 140 69373-5723-0
- 160 68011-5728-0
- 180 68311-5754-0
- 210 68311-5749-0
- 220 69139-5714-0



A:RG-30

図番	品番	部品名称	数量	互換性	備考
200	68841-5751-0	ラトル サトウ	1		
210	68311-5749-0	ラトル(ネソリヨウ)	~11271		
220	69139-5714-0	マーク (ACEGEAR)	~11181		
230	69371-5726-0	ラトル(レハ-キリカ)	1		
240	69371-5731-0	ネームプレート(キハソ)	1		
250	54102-2442-0	ホップ リハツト	4		
260	69371-5761-0	ラトル(チウイ, ハ-キンク)	11457~		
270	69371-5762-0	ラトル(チウイ, ソウサレハ-)	11539~		
280	69371-5751-0	ラトル(チウイ)	11272~		
290	RC101-5787-0	ラトル(ヤクトチウイ)	11272~		
300	69371-5759-0	ラトル(チウイ, トウロソウ)	11272~		
310	69371-5752-0	ラトル(ケイコク, ケイシヤメソ)	11272~		
320	69371-5754-0	ラトル(ケイコク, ハイキ)	11272~		
330	69371-5753-0	ラトル(ケイコク, リコ)	11272~		
340	69371-5755-0	ラトル(ケイコク, ツミオソ)	11272~		

品 番 索 引

品 番	頁 図番	品 番	頁 図番	品 番	頁 図番	品 番	頁 図番
RB101-3507-0	48	01123-60816	60	01135-61225	66	02114-60080	58
RB101-6387-0	69		66		74		75
RC101-5363-0	38		67	01153-60812	32		79
RC101-5786-0	88		69		38	02118-50100	81
RC101-5787-0	87		72	01153-60820	28	02118-60080	54
RC101-5789-0	88		72	01153-60825	57	02118-60100	25
RC101-8129-0	89		72	01153-60830	50		25
	89		76		51		48
RP301-6357-0	48		79	01153-60865	25		49
RP401-5737-0	88		79		25		51
R1401-8131-0	89	01123-60816	83	01155-60870	27	02118-60100	51
T0070-3141-0	38	01123-60820	25	01173-51085	33		51
01023-50612	2		56	01173-61014	71		52
	16	01123-60825	28	01173-61030	81		52
	21		38		82		52
01023-50614	6		73	01173-61055	72		53
	22	01123-60830	71	01173-61070	77		53
01023-50616	6	01123-60835	24	01173-61080	82		53
	20	01123-60860	64		83		54
	21	01125-50830	68	01173-61085	60		54
01023-50616	29	01125-60816	32	01173-61430	74	02118-60100	54
01023-50618	10		58	01173-61435	61		55
	23		67	01202-50612	19		55
	33		77	01202-60612	74		56
01023-50620	5		77	01202-60616	31		56
01023-50625	5	01133-61016	25	01202-60814	74		56
01023-50630	23		51	01311-10620	17		56
	29		56	01311-10635	65		57
	30		60	01311-10825	64		57
01023-50632	29		72	01350-10420	65		74
01023-50645	10	01133-61016	73	01350-10510	65	02118-60100	81
01023-50655	10	01133-61020	24	01350-10512	65		81
	29		32	01513-50616	10		82
01023-50680	30		53		20		82
01023-60612	38		53		21		83
	38		54	01513-50645	10	02156-50080	17
01023-60616	37		58	01754-50620	33	02174-60120	65
01023-60625	26		66	02012-60060	65		80
01023-60650	10		72	02014-50060	65	02174-60140	76
	23	01133-61025	58	02014-60060	28	02174-60200	40
01025-60616	37	01133-61025	74	02014-60060	32	02176-50100	33
	74		79		39	03024-50510	9
	76	01133-61035	53		75	03024-50520	11
01053-60512	72		54	02054-60040	77	03024-60512	28
01053-60620	28	01133-61225	72	02056-50060	10	03054-60416	77
01053-60630	32	01133-61230	47		17	03054-60512	38
01123-50820	17	01133-61245	46		20	03410-50606	8
01123-50825	33	01135-61020	31		21	04011-50100	33
01123-50830	17		39	02112-60100	82		81
	35		39	02114-60080	25		81
01123-60814	2	01135-61020	50	02114-60080	25	04011-50100	82
	7		66		27	04011-50120	48
01123-60816	2		68		28	04011-50140	59
	27		71		50	04011-50180	10
	52		71		50	04011-50200	81
	52		72		51		81
	53		74		53	04012-50060	33
	54		77		57		49
	56	01135-61025	72		58		49
	59	01135-61220	71		58	04012-50080	27

品 番 索 引

品 番	頁 図番	品 番	頁 図番	品 番	頁 図番	品 番	頁 図番
04013-60040	77...210	04512-60080	32...300	04811-00100	65...230	05511-51612	49...160
04013-60050	48...100		38...220	04811-00120	64...060		49...290
04013-60060	26...270		53...120	04811-00140	44...110	05511-51615	76...120
	31...150		54...120		64...120	05515-61000	31...100
	39...110		58...190	04811-00180	61...160	05515-61200	82...140
	48...190		58...250		66...200	05525-51400	59...320
	76...110		75...280	04811-00240	45...070	05525-60500	48...110
04013-60080	25...120	04512-60100	25...190		45...180	05712-00518	6...070
	25...140		33...070	04811-00290	44...100	06311-25030	29...070
				04811-00460	46...300	06311-55010	29...020
04013-60080	25...140	04512-60100	51...110	04811-50300	40...150	06311-75018	1...080
	38...150		51...170	04811-50600	62...090	06312-10010	83...070
	49...110		52...140	04811-50700	84...150	06312-10020	66...210
	49...180		52...210	04811-50800	62...080	06331-35010	46...330
	74...140		53...220	04811-51250	42...540	06331-35016	32...230
	76...180		53...280	04811-51350	42...580		66...110
	79...160		54...120	04811-51450	42...550	06611-15010	40...040
	79...220		54...220	04814-00090	2...110		51...070
04013-60100	49...060		55...330	04814-00100	20...040		56...210
	58...080		56...110		21...040		82...020
04013-60100	72...080	04512-60100	56...170	04814-00150	10...220	06616-25010	83...020
	74...190		57...310	04814-00160	2...080	06616-35010	52...040
	75...290		57...380	04814-06100	10...210		53...040
	77...130		60...030	04814-50300	9...120		54...040
	79...210		60...100	05012-00508	1...100		56...070
	81...080		71...070		3...100		81...110
	81...220		72...070	05012-00610	1...120	07011-10022	89...040
04013-60140	49...220		74...250	05012-00814	1...110	07012-11012	89...070
	61...030		77...120		60...050	07012-11417	89...080
	76...070	04512-60140	40...220	05122-50518	48...170	07012-11922	89...090
04013-60160	58...130	04512-60140	61...040	05122-50618	49...270	07013-00017	89...100
04015-50050	72...180		74...210	05122-50640	49...140	07013-01014	89...060
04015-60060	74...070		76...080	05122-50825	49...100	07014-00008	89...050
04015-60080	33...080	04512-60160	45...110	05122-50880	76...160	07115-56143	89...020
	52...080		45...220	05122-51035	81...070	07211-10150	89...030
	53...060	04512-60200	40...070		81...210	07715-00201	10...070
	54...060	04611-00520	46...310	05122-51685	80...060	07715-00401	3...110
	56...250	04611-00720	79...090	05122-52065	81...260		64...160
	71...170	04612-00090	22...100	05122-61028	58...070	08101-06205	45...260
	73...260	04612-00120	8...180	05122-61245	48...060	08101-06206	45...160
04015-60100	55...310	04612-00170	58...140	05411-00420	20...050	08101-06304	16...200
	73...340	04612-00250	46...290		21...050	08101-06307	40...130
	82...110	04612-00300	45...080	05411-00522	65...150	08103-06202	16...020
04015-60160	45...100		45...190	05411-00618	41...210	08103-06204	16...030
	45...210	04612-00500	79...110	05411-01063	40...170	08121-06910	79...080
04015-60200	40...060	04717-00160	32...235	05411-02520	21...060	08511-01210	48...020
04512-60040	77...220	04717-01000	46...320	05511-50215	49...120	08511-01410	49...030
04512-60050	38...060	04717-01600	66...120		49...190		58...270
	72...170		67...210	05511-50218	76...190	08511-01615	53...030
04512-60060	10...190	04724-00120	47...120	05511-50318	58...090		54...030
04512-60060	17...080	04810-00070	42...570	05511-50318	81...230	08511-01615	72...030
	17...120	04810-00090	65...090	05511-50425	48...080	08511-01715	52...030
	20...170	04810-00110	69...090		49...230		56...200
	21...170	04810-00140	65...080		80...070	08511-01815	73...330
	28...280		70...070	05511-50530	81...090	08511-02015	81...250
	65...200	04810-00180	61...250		81...130	08511-02215	51...020
	75...330		69...100		81...280		51...040
04512-60080	25...130	04810-00240	61...230	05511-50545	47...070		56...020
	25...130	04810-00400	47...140	05511-50550	77...060		56...040
	28...260	04811-00060	64...140	05511-51612	48...200	09318-89020	31...210

品 番 索 引

品 番	頁 図番	品 番	頁 図番	品 番	頁 図番	品 番	頁 図番
09318-89024	70	15263-1237-0	25	15841-5335-0	15	15841-9890-0	14
09318-89027	67	15272-6759-0	23	15841-5362-2	11	15841-9891-0	14
	140	15272-7242-0	32	15841-5385-0	11	15841-9892-0	14
	160	15321-7334-0	1	15841-5386-0	11	15852-3314-0	9
	190	15321-9626-0	7	15841-9104-0	10	15852-5285-0	17
	090	15371-1237-0	25	15841-9150-0	17	15862-5214-0	17
	170	15401-1172-0	24	15841-9202-0	19	15862-9143-0	18
09318-89039	31	15401-6339-0	36		19	15876-7415-0	33
09661-40040	11	15451-9627-0	1	15841-9203-0	13	15881-6402-0	34
09661-40280	11	15471-5798-0	20		15	15881-6404-0	34
	100				020		050
09661-40500	28	15501-7247-0	32	15841-9232-0	17	15881-6409-0	34
09661-80500	28	15501-8821-0	32	15841-9233-0	19	15881-6411-0	34
09661-80800	28	15501-9331-0	36		19	15881-6415-0	34
09661-80850	28	15511-6307-0	36	15841-9311-0	18	15881-6426-0	34
10211-4134-0	27	15511-6326-0	36	15841-9404-0	13	15881-6431-0	34
10244-4232-0	28	15511-6338-0	36		15	15881-6433-0	34
11233-6328-0	36	15511-6350-0	36	15841-9457-0	18	15881-6460-0	34
13621-8421-0	74	15511-6353-0	36	15841-9602-0	29	15881-6471-0	34
13963-9201-0	36	15511-6376-0	36	15841-9665-0	18	15881-6477-0	34
14182-9203-0	34	15511-9666-0	36	15841-9676-0	18	15881-6478-0	34
	270		190		070		130
14301-7311-0	27	15521-2353-0	4	15841-9810-0	13	15881-6480-0	34
	230	15521-2395-0	4	15841-9851-0	13	15881-6481-0	34
14911-4275-0	28	15521-2396-0	4	15841-9852-0	13	15881-9104-0	34
15021-3366-0	1	15521-9602-0	1	15841-9853-0	13	15881-9105-0	34
15101-4257-0	11	15531-7243-2	32	15841-9854-0	13	15881-9201-0	34
15108-4329-0	28	15531-7301-0	29	15841-9855-0	13	15881-9202-0	34
15108-4361-0	28	15531-7327-0	29	15841-9856-0	13	15881-9301-0	34
15108-4378-0	28	15601-9665-0	11	15841-9857-0	13	15881-9302-0	34
15108-7238-0	31		19	15841-9858-0	13	15881-9303-0	34
15109-3366-0	2		19	15841-9859-0	13	15881-9304-0	34
	050		100		110		230
15111-7218-0	31	15667-9675-0	3	15841-9860-0	13	15951-9666-0	9
15111-7219-0	31	15694-6599-0	38	15841-9861-0	13	15952-9233-0	9
15111-7220-0	31	15741-1108-3	24	15841-9862-0	13	16030-5105-2	18
15221-0349-0	1	15741-1147-0	24	15841-9863-0	13	16032-5300-0	11
15221-3314-0	9	15741-9262-0	24	15841-9864-0	13		15
15221-3361-0	1	15741-9443-0	24	15841-9865-0	13	16032-5316-0	15
15221-3370-0	1	15841-3901-0	1	15841-9866-0	13	16032-9810-0	15
15221-3375-0	2	15841-4250-0	11	15841-9867-0	13	16032-9850-0	15
15221-4317-0	28	15841-5103-0	18	15841-9868-0	14	16032-9851-0	15
15221-5628-0	1	15841-5107-0	18	15841-9869-0	14	16032-9852-0	15
	160		130		110		110
15221-7310-0	32	15841-5120-0	18	15841-9870-0	14	16032-9853-0	15
15224-4301-0	28	15841-5123-0	18	15841-9871-0	14	16032-9854-0	15
15224-4320-0	28	15841-5124-0	18	15841-9872-0	14	16032-9855-0	15
15224-8776-0	28	15841-5125-0	18	15841-9873-0	14	16032-9856-0	15
15231-3396-0	1	15841-5127-0	18	15841-9874-0	14	16032-9857-0	15
15231-6382-0	35	15841-5128-0	18	15841-9875-0	14	16032-9858-0	15
15231-7278-0	31	15841-5129-0	18	15841-9876-0	14	16032-9859-0	15
	020	15841-5136-0	11	15841-9877-0	14	16033-5605-0	22
15241-3229-0	10	15841-5138-0	18	15841-9878-0	14	16040-1617-0	16
15241-8661-2	89	15841-5149-0	18	15841-9879-0	14	16040-5209-0	17
	110		190		110		030
15261-0337-0	7	15841-5156-0	18	15841-9880-0	14	16040-5209-2	17
15261-1172-0	24	15841-5316-0	13	15841-9881-0	14	16040-5211-0	17
15261-1328-0	8	15841-5317-0	13	15841-9882-0	14	16040-5211-2	17
15261-1336-0	8		15	15841-9883-0	14	16040-5212-2	17
15261-1442-0	8	15841-5323-0	13	15841-9884-0	14	16060-2111-0	3
15261-1555-0	6		13	15841-9885-0	14	16060-2191-0	3
15261-9201-0	8		13	15841-9886-0	14	16062-0304-0	7
15261-9401-0	8	15841-5328-0	13	15841-9887-0	14	16062-5101-0	17
15261-9601-0	1		15	15841-9888-0	14		18
	060	15841-5335-0	13	15841-9889-0	14	16205-5602-0	21
	060		060		110		080

品 番 索 引

品 番	頁 図番	品 番	頁 図番	品 番	頁 図番	品 番	頁 図番
16205-5701-0	21	16241-2231-0	3	16241-7287-0	29	16264-8813-0	10
16205-5715-0	21	16241-2297-0	3	16241-7303-2	30	16271-0402-0	10
16205-5716-0	21	16241-2298-0	3	16241-7305-2	30	16271-1324-0	8
16205-5751-0	21	16241-2325-0	3	16241-7334-0	29	16271-1601-0	6
16205-5772-0	21	16241-2328-0	4		30	16271-2401-0	6
16205-5774-0	21	16241-2347-0	3	16241-7335-0	29	16271-2498-0	6
16221-5442-0	19	16241-2348-0	3	16241-7336-0	29	16271-2516-0	35
	19	16241-2349-0	3	16241-7337-0	29	16271-3209-2	10
16222-5751-0	20	16241-2386-0	3	16241-7343-0	30	16271-4202-0	11
16241-0162-0	2	16241-2387-0	3	16241-7351-0	30	16271-4250-0	11
16241-0175-0	7	16241-2391-0	3	16241-7352-0	30	16271-4250-2	11
16241-0177-0	7	16241-2392-0	3	16241-7355-0	30	16271-5106-0	18
16241-0345-0	7	16241-2393-0	3	16241-7411-0	33	16271-5122-0	18
16241-0409-0	5	16241-2394-0	3	16241-7425-0	33	16271-5132-0	18
16241-0409-2	5	16241-2411-0	3	16241-7425-0	33	16271-5143-0	18
16241-0413-0	10	16241-2425-0	6	16241-9102-0	33	16271-5154-0	18
16241-0436-0	5	16241-2432-0	6	16241-9104-0	10	16271-5301-0	13
16241-0446-0	5	16241-2436-0	6	16241-9149-0	26	16271-5372-0	11
16241-0454-0	5	16241-2437-0	6	16241-9202-0	20	16271-5372-2	11
16241-0456-0	5	16241-3211-0	2	16241-9233-0	16	16271-5373-0	11
				16241-9312-0	10		
16241-0481-0	5	16241-3211-4	2	16241-9401-0	22	16271-5373-2	11
16241-0481-3	5	16241-3365-0	1	16241-9402-0	20	16271-5374-0	11
16241-0482-0	5	16241-3507-0	10	16241-9523-0	16	16271-5374-2	11
16241-0514-0	9	16241-3513-0	10	16241-9601-0	1	16271-5531-0	16
16241-0515-0	9	16241-3563-0	3	16241-9602-0	10	16271-5531-3	16
16241-0537-0	9	16241-3693-0	10	16241-9626-0	1	16271-5535-0	1
16241-0551-0	9	16241-3695-0	10		1	16271-5541-0	16
16241-0555-0	9	16241-4232-0	11		1	16271-5502-3	20
16241-0567-0	9		11	16241-9626-2	1	16271-5621-0	22
16241-1177-0	23		11	16259-0421-0	10	16271-5641-0	22
16241-1182-0	23	16241-5412-0	19	16261-0404-0	5	16271-5641-2	22
16241-1236-0	26	16241-5442-0	19	16261-0405-0	5	16271-5648-0	22
16241-1311-0	8		19	16261-1555-0	6	16271-5715-0	20
16241-1312-0	8	16241-5506-0	16	16261-2105-0	3	16271-5772-0	20
16241-1315-0	8	16241-5506-2	16	16261-2109-0	3	16271-5774-0	20
16241-1328-0	8	16241-5526-0	16	16261-5300-0	11	16271-6001-0	19
16241-1333-0	8	16241-5527-0	16		13	16271-6001-2	19
16241-1354-0	7	16241-5539-0	16	16261-5361-0	13	16271-6015-0	19
16241-1356-0	7	16241-5539-2	16	16261-5621-0	22	16271-6556-0	12
16241-1403-0	8	16241-5545-0	16	16261-6382-0	35	16271-7202-0	31
16241-1405-0	8	16241-5546-2	16	16261-7270-0	29	16271-7326-0	29
16241-1423-0	8	16241-5546-3	16	16261-7270-4	29	16271-7428-0	33
16241-1424-0	8	16241-5555-4	16	16261-7270-5	29	16271-8337-0	33
16241-1431-0	8	16241-5615-3	22	16261-7292-0	29	16271-9119-0	35
16241-1435-0	8	16241-5621-0	22	16261-7343-0	30	16271-9201-0	26
16241-1441-0	8	16241-5625-0	22	16261-8813-0	10	16271-9523-0	3
16241-1443-0	8	16241-5626-0	22	16261-9603-0	29	16271-9569-0	17
16241-1444-0	8	16241-5633-0	22	16261-9671-0	29	16271-9616-0	1
16241-1450-0	9	16241-5634-0	22	16264-0413-0	10	16272-5115-0	16
16241-1452-0	9	16241-5716-0	20	16264-0436-0	5	16281-2111-0	3
16241-1511-0	6	16241-5721-0	20	16264-0436-0	5	16282-0101-2	1
16241-1617-0	16		21	16264-5214-0	17	16282-0101-5	1
16241-1627-0	6	16241-6401-0	33	16264-5721-0	20	16282-0150-0	2
16241-1632-0	16		34		21	16282-0304-0	7
16241-1651-0	6	16241-6406-0	34	16264-7292-0	29	16282-0331-0	7
16241-2131-0	3	16241-6423-0	34	16264-7327-0	29	16282-0406-0	5
16241-2133-0	3	16241-6442-0	33	16264-8315-2	17	16282-2301-3	3
16241-2198-0	3	16241-6485-0	34		17	16282-3641-0	2
16241-2201-2	3	16241-6490-0	34		17	16282-3650-0	2
16241-2214-0	3	16241-6551-0	12		17	16282-4202-0	11

品 番 索 引

品 番	頁 図番	品 番	頁 図番	品 番	頁 図番	品 番	頁 図番
16282-4204-0	11...090	19484-5544-0	16...170	68011-6272-0	83...110	68331-6323-0	68...140
16282-5101-0	17...020	31351-1756-0	49...020	68011-6274-0	83...120		69...010
	18...010	31351-3141-0	38...200	68011-6275-0	83...130		69...030
16282-5105-0	18...020	31351-3283-0	7...120	68021-6244-0	68...040		70...040
16282-5371-0	11...150	31355-8237-0	48...030		70...130		83...150
16282-5371-2	11...150	32160-3317-0	39...015	68051-4216-0	74...260	68351-3515-0	49...260
16282-5409-0	19...010	32240-1880-0	89...120	68051-5321-0	38...080	68351-6855-0	68...060
16282-5410-0	19...020	34150-1128-0	45...270	68051-6237-0	47...150	68371-2152-0	47...100
16282-5501-2	16...100	34150-1685-2	74...090	68051-6850-0	83...090	68371-2153-5	47...110
16282-5501-3	16...100	34150-2758-0	1...240	68051-6855-0	83...100	68371-5121-0	28...110
16282-5532-0	16...130	34150-3523-0	27...030	68051-6871-0	83...140	68391-4230-0	31...010
16282-7286-0	29...010	34150-3524-0	27...040	68111-2153-0	47...060	68391-4232-0	31...160
16282-7286-2	29...010	34670-2944-0	76...060	68111-4239-0	32...370	68391-4233-0	31...170
16282-7286-3	29...010	34670-3370-0	38...160	68131-4117-3	39...090	68391-4252-0	31...200
16282-8315-0	17...130	34670-3453-0	37...120	68131-4228-0	81...190	68493-6749-0	41...070
16282-9601-0	1...170	35340-2938-0	60...110	68131-4341-0	25...160	68493-7151-0	44...080
16282-9701-0	33...170	35450-4106-0	27...050	68131-4342-0	25...170	68493-7191-0	42...480
16283-0462-0	35...040	35820-2950-0	53...100	68131-4343-0	25...180	68499-8371-0	68...120
16283-1231-0	25...210		54...100	68131-5341-0	39...010	68499-8372-0	68...170
16283-2501-0	35...010		58...170	68131-6173-0	70...100	68499-8376-0	68...130
16283-2501-4	35...010	36200-8272-0	29...040	68131-6175-0	70...010	68518-7146-0	41...290
16283-5605-2	22...030	36530-5563-0	38...230	68131-6317-0	83...080		44...050
16299-0162-0	2...020	37410-5512-0	38...010	68131-6318-0	83...040	68551-3321-0	58...030
	2...020	38240-3520-0	27...020	68131-6319-0	83...050	68641-5360-2	38...070
	2...020	38430-2937-2	31...030	68161-5117-0	27...120	68651-1351-0	41...190
	2...020		31...120	68171-5313-0	38...130	68651-1352-0	41...200
16299-1236-0	26...220		67...090	68198-6216-0	66...040	68651-6824-0	64...180
16299-5626-0	22...120	38450-3420-0	37...040	68221-1463-0	40...140	68651-7063-0	42...530
16299-5701-3	20...010	38450-3421-0	37...060	68221-3431-0	51...150	68651-7065-0	42...330
16299-5701-5	20...010	38450-3422-0	37...050		55...270	68651-7067-0	42...360
16299-6015-0	19...130	38450-3424-0	37...070	68221-3431-0	56...150	68651-7068-0	42...350
16299-8311-0	17...140	51601-2737-0	74...080	68221-3433-0	51...090	68651-7072-0	42...390
16626-0101-0	1...010	51601-3755-0	48...120		52...120	68651-7073-0	42...400
16683-9602-0	1...050	51840-3113-0	48...180		53...260	68651-7075-0	42...470
16851-6551-0	12...220	52500-4170-0	37...010		54...100	68651-7079-0	42...370
16851-7327-0	29...160	53581-6415-0	48...160		55...260	68651-7082-0	42...450
	29...160	54102-2442-0	87...250		56...090	68651-7228-0	44...020
	29...160	54611-4112-0	38...120		56...290	68651-7232-0	42...410
17325-7244-0	32...360	55311-4126-0	37...090	68221-6877-0	69...060		44...090
17331-9604-0	10...020	55411-3128-0	51...050		70...050	68651-7245-0	44...040
17391-9616-0	1...080	55411-3128-0	56...050	68241-2155-0	47...130	68651-7248-0	44...060
19077-5365-0	11...145	55411-3146-0	65...290	68241-5331-2	39...070	68671-1117-0	40...190
19202-2354-0	4...210	55411-3162-0	79...130	68241-5371-0	39...020	68671-1332-0	41...030
19202-2397-0	4...210	56713-4172-0	37...020	68241-5373-0	39...050	68671-1333-0	41...040
19202-2398-0	4...210	58417-2595-0	10...250	68271-6342-0	69...110	68671-1334-0	41...050
19202-9675-0	21...100	66021-4344-0	58...210	68311-1338-0	41...080	68671-1335-0	41...060
19212-6304-0	36...060	66591-5456-0	28...120	68311-1345-0	41...140	68671-1339-0	41...090
19212-6310-0	36...150	66706-5515-0	38...090	68311-4265-0	60...090	68671-1342-0	41...110
19212-6311-0	36...140	66711-5442-0	25...100	68311-5316-0	38...040	68671-1343-0	41...120
19212-6312-0	36...160		25...100	68311-5380-0	38...070	68671-1344-0	41...130
19212-9713-0	36...170	67211-5277-0	37...110	68311-5727-0	85...100	68671-1346-0	41...150
19215-6308-0	36...020	68001-3128-0	49...090	68311-5749-0	87...210	68671-1347-0	41...160
19215-6329-0	36...220	68011-3268-0	51...140	68311-5754-0	86...180	68671-1355-0	41...230
19215-6332-0	36...200		55...290	68311-5761-0	86...150	68671-1356-0	41...240
19222-4328-0	28...040		56...140	68311-6432-0	70...080	68671-1357-0	41...250
19269-6301-0	35...060	68011-5728-0	86...160	68311-7241-0	44...070	68671-1358-0	41...260
	36...010	68011-6214-0	61...080	68331-5248-0	37...090	68671-5327-0	39...040
19269-6302-0	36...080		61...100	68331-6314-0	66...090	68671-7061-0	41...300
19269-6303-0	36...070	68011-6222-0	61...170		68...190	68671-7077-0	42...560
19269-6320-0	36...090		61...190	68331-6323-0	64...200	68721-6574-0	49...050

品 番 索 引

品 番	頁 図番	品 番	頁 図番	品 番	頁 図番	品 番	頁 図番
68731-6524-0	52...170	68841-6392-0	61...140	69341-5315-0	75...310	69371-3424-0	53...200
	53...250	68841-7062-0	62...050	69341-5316-0	75...300		54...200
	54...250	68841-7063-0	62...120	69341-5351-4	38...020		57...360
	57...340	68841-7065-0	62...130	69371-1471-0	40...180	69371-3426-0	53...010
68731-6525-0	52...180	68849-3860-2	79...060	69371-2111-0	71...010		54...010
	53...190	68849-4631-3	79...070	69371-2111-3	71...010	69371-3428-2	53...050
	54...190	68849-4632-0	79...100	69371-2111-9	71...010		54...050
	57...350	68849-4635-0	79...120	69371-2112-0	71...030	69371-3429-0	55...300
68741-2135-0	45...060	68849-4637-0	79...140	69371-2113-0	71...050	69371-3430-0	56...010
	45...170	68881-6218-0	66...130	69371-2114-0	71...080	69371-3431-2	53...150
68741-3517-0	49...300	68881-9319-0	84...170	69371-2117-0	71...200	69371-3431-2	54...150
68741-4229-0	24...090	68881-9321-0	84...180	69371-2130-0	40...080	69371-3433-0	53...170
68741-6663-0	71...020	68881-9324-0	84...200	69371-2132-0	40...090	69371-3434-0	54...130
68741-6665-0	71...040	68881-9325-0	84...120	69371-2135-0	40...110	69371-3434-2	54...130
68811-1675-0	64...080	68881-9333-0	84...080	69371-2136-0	40...120	69371-3435-0	54...140
68811-3323-0	58...230	68881-9334-0	84...090	69371-2137-0	47...020	69371-3435-2	54...140
68811-4326-0	76...130	68881-9335-0	84...140	69371-2138-0	45...280	69371-3440-0	56...030
68811-4328-2	76...170	68881-9337-0	84...100	69371-2140-0	47...010	69371-3443-0	56...180
68811-6823-0	68...050	68881-9338-0	84...160	69371-2152-0	47...050	69371-3445-0	57...320
68811-6823-2	68...050	68881-9343-0	84...190	69371-2154-0	47...040	69371-3446-0	56...230
68817-4357-0	75...340	68881-9392-0	84...210	69371-2155-0	47...080	69371-3451-0	58...010
68841-3515-0	48...050	69110-2114-0	71...140	69371-2156-0	47...090	69371-3452-0	58...050
68841-3801-0	79...010	69110-2115-0	71...160	69371-2170-0	45...010	69371-3453-0	58...060
68841-3801-2	79...010	69110-2119-0	82...130	69371-2171-0	45...020	69371-3457-0	58...200
68841-3811-0	79...020	69110-2134-0	40...100	69371-2173-0	45...030	69371-3458-0	58...100
68841-3812-0	79...030	69110-2135-0	40...160		45...140	69371-3459-0	58...110
68841-3813-0	79...040	69110-3433-0	74...030	69371-2174-0	45...090	69371-3460-0	58...260
68841-4220-0	24...010	69110-3434-0	74...030		45...200	69371-3462-0	58...290
68841-4220-3	24...010	69110-7742-5	82...010	69371-2176-0	45...050	69371-3462-3	58...290
68841-4221-0	24...020	69110-7746-0	82...070	69371-2177-0	45...040	69371-3463-0	59...300
68841-4236-0	32...250	69110-7747-0	82...080	69371-2177-0	45...150	69371-3464-0	59...330
68841-4266-0	60...080	69110-7750-3	81...010	69371-2180-0	45...120	69371-3464-2	59...330
68841-4417-0	74...050	69110-7752-0	81...020	69371-2181-0	45...130	69371-3465-0	58...150
68841-5361-0	28...240	69110-7753-3	81...030	69371-2190-0	45...230	69371-3466-0	58...120
68841-5362-0	28...300	69110-7754-4	81...060	69371-2191-0	45...250	69371-3468-0	58...040
68841-5363-0	66...230	69110-7764-0	81...180	69371-2195-0	45...240	69371-3470-0	52...010
68841-5364-0	67...200	69110-7765-0	81...140	69371-2210-0	46...350	69371-3480-2	53...020
68841-5751-0	87...200	69110-7766-0	81...150	69371-2215-0	46...350		54...020
68841-5752-0	88...410	69110-7812-4	83...170	69371-2221-0	40...010	69371-3490-0	56...190
68841-6215-0	66...070	69110-8125-4	89...140	69371-2222-0	40...020	69371-3491-0	53...080
68841-6215-2	66...070	69116-6136-0	65...040	69371-2223-0	40...030	69371-3491-0	54...080
68841-6216-0	66...100	69116-6137-0	65...050	69371-3410-0	51...010	69371-3510-0	48...010
68841-6224-0	61...130	69116-6138-0	65...070	69371-3413-0	51...060	69371-3512-0	48...090
	66...170	69116-6139-0	65...100		56...060	69371-3521-0	48...090
68841-6226-0	61...150	69116-6141-0	65...140	69371-3414-0	51...120	69371-3522-0	48...130
	66...190	69116-6142-0	65...160		56...120	69371-3523-0	73...290
68841-6250-0	64...010	69116-6144-0	65...240	69371-3415-0	52...100	69371-3524-0	73...320
68841-6251-0	64...020	69139-5714-0	87...220		56...270	69371-3525-0	73...300
68841-6253-0	64...030	69149-5712-0	85...090	69371-3417-0	52...070	69371-3526-0	73...310
68841-6254-0	64...040	69251-6185-0	61...240		56...240	69371-3527-0	72...220
68841-6255-0	64...050	69284-4242-0	25...070	69371-3418-0	52...050	69371-3551-0	49...010
68841-6256-0	64...070	69301-6134-0	65...210	69371-3419-0	52...060	69371-3553-0	49...040
68841-6257-0	64...090	69301-7715-0	80...020		56...220	69371-3554-0	49...080
68841-6258-0	64...110	69301-7812-0	83...180	69371-3420-0	51...030	69371-3555-0	49...250
68841-6259-0	64...130	69331-6133-0	65...020	69371-3421-0	53...130	69371-3557-0	50...310
68841-6261-0	64...150	69331-6135-0	65...030	69371-3422-0	53...140	69371-3561-0	49...130
68841-6358-0	61...180	69331-6136-0	65...060	69371-3423-0	52...150	69371-3562-0	49...170
	68...080	69331-6137-0	65...170		53...230	69371-3563-0	49...200
68841-6390-0	61...110	69331-6138-0	65...220		54...230	69371-3564-0	49...210
68841-6391-0	61...120	69331-7762-0	81...100	69371-3424-0	52...190	69371-3565-0	49...240

品 番 索 引

品 番	頁 図番	品 番	頁 図番	品 番	頁 図番	品 番	頁 図番	
69371-3611-0	65	270	69371-4334-0	76	040	69371-5759-0	87	300
69371-3871-0	79	190	69371-4335-0	76	200	69371-5761-0	87	260
69371-4111-0	72	010	69371-4336-0	76	210	69371-5762-0	87	270
69371-4112-0	74	010	69371-4337-0	76	220	69371-6111-0	61	010
69371-4112-5	74	010	69371-4338-0	77	180		62	010
69371-4114-0	74	030	69371-4341-0	77	080	69371-6111-2	61	010
69371-4115-0	72	040	69371-4342-0	77	140		62	010
69371-4115-6	72	040	69371-4343-0	77	100	69371-6111-3	61	010
69371-4115-7	72	040	69371-4344-0	77	090		62	010
69371-4117-0	72	210	69371-4370-0	78	010	69371-6112-0	61	210
69371-4122-0	72	090	69371-4380-0	78	090	69371-6112-0	63	010
69371-4123-2	71	180	69371-4411-0	78	020	69371-6115-0	40	200
69371-4124-0	72	220	69371-4412-0	78	030		41	010
69371-4131-0	72	110	69371-4413-0	78	040		44	010
69371-4132-0	72	130	69371-4414-0	78	050	69371-6121-0	63	020
69371-4133-0	72	150	69371-4415-0	78	060	69371-6122-0	63	030
69371-4134-0	72	190	69371-4416-0	78	070	69371-6123-0	63	090
69371-4136-0	72	240	69371-4417-0	78	080	69371-6124-0	63	100
69371-4137-0	73	270	69371-4418-0	78	100	69371-6125-0	63	040
69371-4138-0	73	280	69371-4419-0	78	110	69371-6126-0	63	050
69371-4142-0	74	120	69371-4421-0	78	120	69371-6127-0	63	060
69371-4211-0	74	150	69371-4422-0	78	130	69371-6128-0	63	110
69371-4212-0	74	160	69371-4423-0	32	310	69371-6129-0	63	070
69371-4213-0	74	170	69371-4424-0	77	170	69371-6132-0	65	010
69371-4215-0	74	220	69371-4425-0	78	140	69371-6161-0	40	210
69371-4222-0	24	120	69371-4426-0	78	150	69371-6211-0	66	010
69371-4223-0	24	130	69371-5111-0	27	010	69371-6213-0	66	030
69371-4225-0	24	080	69371-5115-0	27	080	69371-6214-0	66	060
69371-4234-0	31	040	69371-5131-0	28	160	69371-6216-0	66	040
69371-4234-3	31	040	69371-5132-0	28	180	69371-6220-0	66	150
69371-4235-0	31	130	69371-5133-0	28	200	69371-6221-0	66	140
69371-4235-2	31	130	69371-5310-0	38	030	69371-6222-0	66	160
69371-4236-0	31	135	69371-5321-0	39	080	69371-6225-0	66	180
69371-4237-0	32	260	69371-5341-3	37	080	69371-6233-0	68	200
69371-4238-0	32	280	69371-5341-4	37	080	69371-6241-0	67	010
69371-4238-5	32	280	69371-5710-0	85	005	69371-6242-0	67	020
69371-4242-0	25	060	69371-5712-0	85	010	69371-6242-3	67	020
69371-4243-0	25	050	69371-5713-0	85	020	69371-6243-0	67	030
69371-4245-0	26	260	69371-5714-0	85	030	69371-6243-3	67	030
69371-4247-0	25	030	69371-5715-0	85	040	69371-6293-0	67	050
69371-4248-0	25	040	69371-5716-0	85	050	69371-6294-0	67	070
69371-4248-4	25	040	69371-5717-0	85	060	69371-6310-0	83	010
69371-4251-0	31	190	69371-5718-0	85	070		84	010
69371-4253-0	31	220	69371-5719-0	86	110	69371-6311-0	68	010
69371-4253-2	31	220	69371-5721-0	86	120	69371-6312-0	68	030
69371-4254-0	31	020	69371-5722-0	86	130	69371-6313-0	68	070
69371-4255-0	31	110	69371-5723-0	86	140	69371-6314-0	68	110
	67	080	69371-5726-0	87	230	69371-6316-0	68	160
69371-4261-0	60	010	69371-5727-0	86	170	69371-6317-0	68	150
69371-4262-0	60	060	69371-5728-0	86	190	69371-6318-0	68	180
69371-4311-0	76	010	69371-5731-0	87	240	69371-6321-0	83	030
69371-4313-0	74	100	69371-5732-0	85	080	69371-6322-0	68	220
69371-4321-0	77	010	69371-5751-0	87	280	69371-6323-0	83	160
69371-4322-0	77	160	69371-5752-0	87	310	69371-6324-0	61	200
69371-4323-0	77	030	69371-5753-0	87	330	69371-6331-0	82	120
69371-4324-0	77	050	69371-5754-0	87	320	69371-6411-0	69	120
69371-4325-0	76	015	69371-5755-0	87	340	69371-6412-0	69	130
69371-4326-0	76	100	69371-5756-0	88	400	69371-6413-0	69	150
69371-4327-0	76	150	69371-5757-0	88	380	69371-6414-0	69	160
69371-4333-0	77	070	69371-5758-0	88	390	69371-6415-0	69	020
69371-6416-0	69	070				69371-6522-0	67	120
69371-6417-0	69	140				69371-6523-0	67	170
69371-6418-0	70	020				69371-6524-0	67	100
69371-6419-0	70	030				69371-6525-0	67	130
69371-6421-0	70	120				69371-6526-0	67	150
69371-6422-0	70	060				69371-6527-0	67	180
69371-6431-0	61	090				69371-6528-0	70	160
69371-6433-0	69	040				69371-6529-0	70	190
69371-6436-0	64	190				69371-6531-0	61	050
69371-6437-0	61	220				69371-6532-0	61	060
69371-6534-0	61	070				69371-7013-0	62	040
69371-6545-0	70	140				69371-7014-0	62	060
69371-6546-0	70	180				69371-7015-0	62	070
69371-6547-0	70	110				69371-7016-0	62	100
69371-6548-0	70	090				69371-7017-0	62	110
69371-6549-0	68	100				69371-7018-0	62	140
69371-6552-0	64	210				69371-7019-0	62	150
69371-6611-0	68	230				69371-7021-0	62	160
69371-7011-0	62	020				69371-7022-0	62	170
69371-7012-0	62	030				69371-7023-0	62	180
69371-7024-0	62	190				69371-7722-0	80	016
69371-7025-0	62	200				69371-7731-5	80	050
69371-7026-0	62	210				69371-7741-0	80	040
69371-7027-0	62	220				69371-7741-4	80	040
69371-7029-0	62	230				69371-7741-6	80	040
69371-7711-0	80	010				69371-7742-0	80	046
69371-7711-3	80	010				69371-7743-0	80	047
69371-7712-0	80	011				69371-7744-0	80	045
69371-7713-0	80	015				69371-7770-0	81	240
69371-7721-0	80	012				69371-8110-0	89	010

品 番 索 引

品 番	頁 図番	品 番	頁 図番	品 番	頁 図番	品 番	頁 図番
69371-8121-3	89	69373-6211-0	66				
69371-9151-0	41	69373-6213-0	66				
69371-9152-0	41	69373-6214-0	66				
69371-9153-0	41	69373-7711-0	80				
69371-9154-0	41	69373-7731-0	80				
69371-9155-0	41	69373-7741-0	80				
69371-9156-0	41	69391-3522-0	50				
69371-9157-0	41	70722-3215-0	60				
69371-9158-0	42						
69371-9159-0	42						
69371-9161-0	42						
69371-9162-0	42						
69371-9163-0	42						
69371-9164-0	42						
69371-9165-0	42						
69371-9166-0	42						
69371-9167-0	42						
69371-9168-0	42						
69371-9169-0	42						
69371-9171-0	44						
69371-9172-0	42						
69371-9173-0	43						
69371-9174-0	44						
69371-9175-0	42						
	44						
69371-9190-0	26						
69371-9290-0	88						
	89						
69371-9291-0	88						
69371-9331-0	84						
69371-9332-0	84						
69371-9333-0	84						
69371-9334-0	84						
69371-9335-0	84						
	84						
69371-9336-0	84						
69371-9337-0	84						
69371-9911-0	63						
69372-2190-0	45						
69372-2191-0	45						
69373-4112-0	74						
69373-4115-0	72						
69373-4132-0	72						
69373-4237-0	32						
69373-4311-0	76						
69373-4321-0	77						
69373-4322-0	77						
69373-4323-0	77						
69373-4327-0	76						
69373-5111-0	27						
69373-5115-0	27						
69373-5710-0	85						
69373-5710-3	85						
69373-5710-4	85						
69373-5713-0	85						
69373-5721-0	86						
69373-5723-0	86						
	86						
69373-5727-0	86						
69373-5728-0	86						

交通処理№
R1401-0305
RC101-0729
RC101-0773
15841-0210
15852-0193
15868-0199
16221-0026
16231-0033
16241-0226
16261-0095
16264-0017
16271-0087
16281-0023
16285-0006
16851-0048
17391-0084
68811-0970
68841-0291
69371-0219



株式会社クボタ

本 社 建設機械事業部	大阪府浪速区敷津東1丁目2番47号	〒556	電(06)	648-2103
建設機械営業部(大阪)	大阪府浪速区敷津東1丁目2番47号	〒556	電(06)	648-2070
建設機械営業部(大阪) 全 店 駐 在	石川県松任市下柏野町956-1	〒924	電(0762)	75-5237
九州建設機械営業部	福岡市東区和白丘2丁目2番76号	〒811-02	電(092)	606-3715
九州建設機械営業部 駐 在	熊本県下益城郡富合町大字廻江846-1	〒861-41	電(096)	357-6181
北海道クボタ建機(株)	北海道北広島市大曲工業団地3丁目1番地	〒061-12	電(011)	377-5511
東北クボタ建機(株)	名取市田高字原182番地-1	〒981-12	電(022)	384-2144
東京クボタ建機(株)	浦和市西堀5丁目2番36号	〒338	電(048)	865-5181
中部クボタ建機(株)	愛知県一宮市観音町1番地-1	〒491	電(0586)	73-1235
中国クボタ建機(株)	広島県呉市広多賀谷3丁目4番10号	〒737-01	電(0823)	72-0233
四国クボタ建機(株)	香川県綾歌郡園分寺町国分字向647番地3	〒769-01	電(0878)	74-6565
札幌支店	札幌市西区西阿北16丁目1番1号	〒063	電(011)	662-2121
仙台支店	名取市田高字原182番地の1	〒981-12	電(022)	384-5151
東京支店	浦和市西堀5丁目2番36号	〒338	電(048)	862-1121
大阪支店	大阪府堺市緑ヶ丘北町1丁目1番36号	〒590	電(0722)	41-8506
岡山支店	岡山市宍甘275番地	〒703	電(0862)	79-4511
福岡支店	福岡市東区和白丘2丁目2番76号	〒811-02	電(092)	606-3161
枚方製造所	大阪府枚方市中宮大池1丁目1番1号	〒573	電(0720)	40-1797
堺製造所	堺市石津北町64番地	〒590	電(0722)	41-1121
筑波工場	茨城県筑波郡谷和原村字坂野新田10番地	〒300-22	電(0297)	52-5112
西日本総合部品センター	堺市築港新町3丁8番	〒592	電(0722)	45-8601
東日本総合部品センター	茨城県筑波郡谷和原村字坂野新田10番地	〒300-22	電(0297)	52-0510
北海道部品センター	北海道北広島市大曲工業団地3丁目1番地	〒061-12	電(011)	376-2335
九州部品センター	福岡市東区和白丘2-2-76	〒811-02	電(092)	606-3161
株式会社クボタアグリ東北				
秋田事業所	秋田市寺内字大小路207-54	〒011	電(0188)	45-1601
仙台事業所	宮城県名取市田高字原182-1	〒981-12	電(022)	384-5151
株式会社クボタアグリ東京				
東京事業所	浦和市西堀5-2-36	〒338	電(048)	862-1121
新潟事業所	新潟市上所上1-14-15	〒950	電(025)	285-1261
株式会社クボタアグリ大阪				
全 店 駐 在	石川県松任市下柏野町956-1	〒924	電(0762)	75-1121
名古屋事業所	愛知県一宮市観音町1-1	〒491	電(0586)	24-5111
大阪事業所	大阪府堺市緑ヶ丘北町1丁目1番36号	〒590	電(0722)	41-8550
株式会社クボタアグリ中四国				
米子事業所	米子市米原7丁目1番1号	〒683	電(0859)	33-5011
岡山事業所	岡山市宍甘275	〒703	電(0862)	79-4511
高松事業所	香川県綾歌郡園分寺町国分字向647-3	〒769-01	電(0878)	74-5091
株式会社クボタアグリ九州				
福岡事業所	福岡市東区和白丘2-2-76	〒811-02	電(092)	606-3161
熊本事業所	熊本県下益城郡富合町大字廻江846-1	〒861-41	電(096)	357-6181