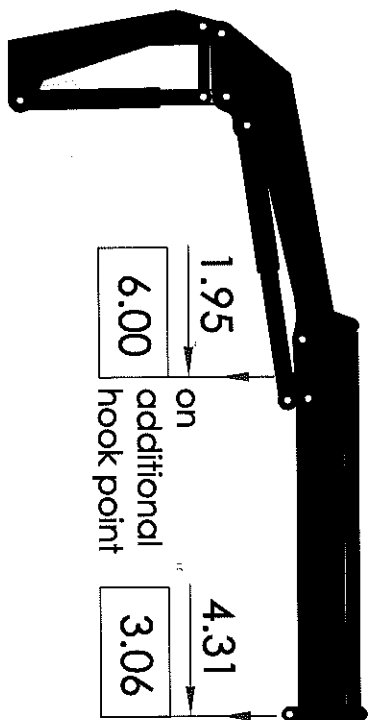


ATLAS 140.1 A3 260 bar



1.95
6.00
on additional hook point

4.31
3.06

6.21
2.03

8.11
1.51

10.11
1.20

m

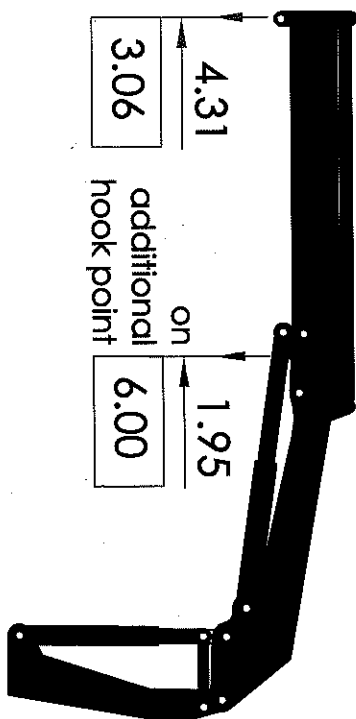
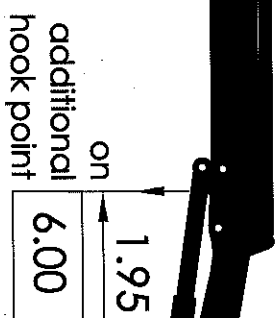
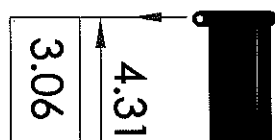
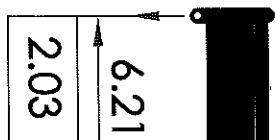
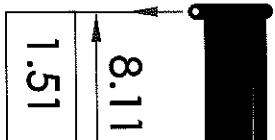
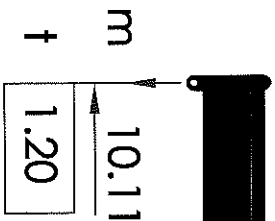
** max. zul. Traglastwerte an den Armverlängerungen
max. admissible lifting capacity values

max. capacité de levage admissible
capacidades max. admisibles

* Am zusätzlichen Lasthakenpunkt
on additional load hook point

sur crochet supplémentaire
en gancho portacargas adicional

ATLAS 140.1 A3 260 bar



** max. zul. Traglastwerte an den Armverlängerungen
max. admissible lifting capacity values

max. capacité de levage admissible
capacidades max. admisibles

* Am zusätzlichen Lasthakenpunkt
on additional load hook point

sur crochet supplémentaire
en gancho portacargas adicional