

## **MITSUBISHI MOTOR GRADER OPTIONAL PARTS**

# **MG460 MG560**

### — 掲 載 内 容 —

本カタログは、オプションパーツ編です。次の車体  
カタログと合わせてご利用ください。

MG460: Pub. No. 98170-49910

MG560: Pub. No. 98160-48900

#### NOTE

This parts catalogue is a optional parts volume.  
It is requested that this catalogue be used in  
combination with the following parts catalogue.

MG460: Pub. No. 98170-49910

MG560: Pub. No. 98160-48900

**March 2005**

## 三菱純正部品のご使用について

三菱の建設機械には「三菱純正部品」をご使用ください。

「三菱純正部品」は弊社の卓越した品質管理のもとで厳格な検査に合格した優秀な部品ですから安心してご使用いただけるものです。

イミテーション部品は材質、製造方法などすべての点で純正部品と比較にならないので、ご使用にならないでください。

「三菱純正部品」は弊社販売会社に豊富に取りそろえてありますので、「三菱純正部品」とご指定のうえ最寄りの販売会社にてお買い求めください。

### MITSUBISHI GENUINE PARTS

**“MITSUBISHI GENUINE PARTS” should be used exclusively for servicing your Mitsubishi Construction equipment.**

**“MITSUBISHI GENUINE PARTS” are superior and reliable because they have been produced under the excellent quality-control system, and have passed the strict inspections.**

**Imitation parts are not reliable from the viewpoints of their material and manufacturing method which are entirely incomparable with those of genuine parts.**

**A large assortment of “MITSUBISHI GENUINE PARTS” is always available at any of our authorized dealers, so do your ordering at your nearest dealer by specifying “MITSUBISHI GENUINE PARTS”.**

## 部品カタログのご使用について

1. このカタログは三菱モータグレーダMG460, MG560用オプションの補用部品を収録してあります。

2. このカタログは下記の号機番号から適用します。

MG460 : J4GB00016~

MG560 : J4GB50004~

3. 部品を注文される時は、下記事項を指示願います。

(1) 部品番号と部品名称

(2) 必要数量

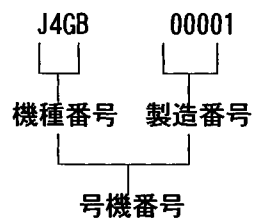
(3) 形式と号機番号

注文された部品番号に対して代替可能な部品番号が存在する場合、代替部品番号で供給する場合があります。

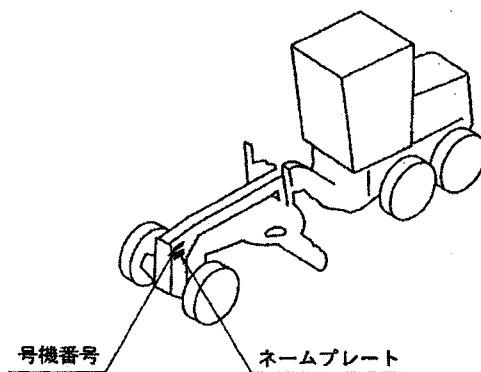
4. 号機番号について

このカタログには製造番号だけが記載してありますので部品を注文される時は機種番号と製造番号とを合わせて指示願います。

号機番号は機種番号と製造番号とに分かれています。



ネームプレートには号機番号、エンジン番号が、フレームには号機番号が刻印してあります。



5. 組合せ代替の表示

他の部品と合わせて旧部品の代わりに使用可能な部品は、代替記号欄に”G”と表示してありますが、各々の組合せ部品については巻末（E 1～頁）に収録してありますのでご参照ください。

6. 部品番号順索引は巻末（C 1～頁）に収録してありますのでご利用ください。

7. 部品、部品番号は予告なしに変更することがあります。

# 部品カタログ見本説明

グループ名称  
グループ番号  
ラジエータ、パイピング  
01-01 RADIATOR & PIPNG

イラスト中の見出番号 (2) 項参照  
部品供給不可 (3) 項参照  
型式・種類  
ブランクの場合、表紙に記載の号機から適用可能です。  
適用されない事を示します。

見出番号 REF. NO.	部品番号 PART NO.	代替 R P	変 S E N G Q	部品名称および記事・仕様記号 PART NAME & DESCRIPTION	個 数 Q T Y	型式と MODEL & APLICA. 適用号機					新 規 区 規 M V R D
						SS-DD	SS-DPS	SSS-DD	APLICA. SER.NO.		
						FROM@-@UPTO	FROM@-@UPTO	FROM@-@UPTO	FROM@-@UPTO	FROM@-@UPTO	
1	91201-06500			BOLT	4						
2	F2500-12000			WASHER,PLAIN	4						
3	F4300-05201			CLAMP,HOSE	4						
4	55301-05030			RADIATOR ASSY	1						
4 01	*			RADIATOR	1						
4 02	91201-07900			CAP	1						
4 03	42790-01316			HOSE,RUBBER	1						
4 04	53601-07200			COCK	1						
5	F1825-10020			BOLT,W/WASHER	2						
6	55301-15300			HOSE,RUBBER	1						
7	55301-05600			HOSE,RUBBER	1						
8	91201-01700			SHIM	4						
9	91201-07700			TANK	1						
9	91201-17700	N 1		TANK	1	-1190	-1002	-2901			
10	F4001-07130			TUBE,SOFT VINYL	1	1191-	1003-	2902-			
11	72347-04300		Q	TY-RAP	2	@1210	@1022	@2920			
	72347-04300		1	TY-RAP	4	1211@	1023@	2921@			

代替記号 (4) 項参照  
変更順番号 (5) 項参照  
変更記事 (6) 項参照

供給区分記事 (8) - (a) 項参照  
記事 (8) - (b) 項参照  
1台分の数量を示します。  
記載の号機まで適用可能であることを示します。  
記載の号機から適用可能であることを示します。

後に@付の場合、予定の1023号機から適用可能ですが、実際と異なる場合があります。  
前に@付の場合、予定の1022号機まで適用可能ですが、実際と異なる場合があります。

新たに出現した部品を示します。(11) 項参照

注記：上記の型式名、バリエーション数と号機番号等については他のカタログの例を引用している場合もありますので、本カタログのそれ等におきかえ参照ください。

注) 次ページ以後に各項目の詳細な説明を致しております。

部品カタログの見方 (前ページの部品カタログ見本と合わせてご覧ください)

(1)

01 COOLING SYSTEM (FAN GUARD)

- 3 -

REF. -NO.	PART NO.	R / P	S C E N / Q G	PART NAME & DESCRIPTION	Q T Y	MODEL & APPLICABLE SERIAL NO.				M / R	V / R D
						MG460		MG560			
						FROM-	-@UPTO	FROM-	-@UPTO		
1	60501-10700			GUARD, FAN L H	1						
2	60501-00800			GUARD, FAN R H	1						
3	F1035-10020			BOLT	7						
4	F2515-10000			WASHER, SPRING	7						

(2) (3) (4) (5) (6) (7) (8) (9) (10)

上記 (1), (2) …… (12) の項目の詳細説明を次に記します。

(1) 記載順序および構成

製品を構成する各装置をそれぞれにグループ番号を付し、目次 (B 1 ~ 頁) に示す順序で編集してあります。また、各グループは左ページのイラスト (挿絵) と右ページのリスト本文から構成されています。

(2) 見出番号

イラスト内の見出番号を表示してあります。見出し番号が 3 ~ 4 桁まで表示がある場合、上 1 ~ 2 桁はその組立品の見出し番号に対応し、下 2 桁は原則としてその構成品毎の追番となっています。

(3) 部品番号

供給可能な三菱純正部品の部品番号を記載してあります。

注記：この欄に \* 印のある部品は補用部品として供給いたしません。

(4) 代替番号

旧部品との代替性を下記記号で表しています。

部品番号	代替記号 (R/P)	説明
A (旧) B (新)	R	B (新) 部品は A (旧) 部品と互換性あり
A (旧) B (新)	1	A (旧) 部品は供給禁止であり B (新) 部品で代替可
A (旧) B (新)	3	B (新) 部品は A (旧) 部品の代わりに使用可 (A (旧) 部品は B (新) 部品の代わりには使用不可)
A (旧) B (新)	N	B (新) 部品は A (旧) 部品と互換性なし
A (旧) B (新)	G	B (新) 部品は他の部品と組合わせて A (旧) 部品の代わりに使用可 (組合せ部品については巻末 E 1 ~ ページを参照してください)

(5) 変更順番号

部品の変更経歴順に1, 2...と付番しています。

ブランク：初期設定

1 : 1回目の変更

2 : 2回目の変更

3 : 3回目の変更

・  
・

(6) 変更記号

部品の変更等の内容を記号で表示しています。

A：追加部品（使用開始部品）

C：部品番号変更

D：削除部品（適用号機欄に表示の号機まで使用される部品）

E：その他の理由による追加部品

Q：個数変更部品

(7) 部品名称

部品の名称を示します。なお、略語を使用する場合がありますが、その際は後述(A15頁～)の「略語・記号一覧表」をご参照ください。

注記：部品の左、右の呼称は運転席から車両進行方向を見て、左側(L. H)または右側(R. H)と呼称します。

(8) 記事・仕様記号

(a) 供給区分記事（記事欄の最初に表示）

B/W：ワッシャ付ボルト（セムスポルト）に表示

KIT：KIT構成部品に表示

STD：標準部品に表示

OPT：オプション部品に表示

AR：必要に応じ使用または選択使用する部品および所要個数の調整をする部品に表示

SFN：半加工部品に表示

(b) 部品を補足する厚さ、長さ等の寸法、メーカー部品番号、社名等必要に応じ、(a)項供給区分記事の後に表示。

注記：原則として寸法はmmで表示し、mmの文字は省略してあります。

(例) 厚さ T=1.00                      長さ L=1000  
巾 W=1500                              高さ H=500

(9) 個数

単体部品、アセンブリ部品およびその構成部品とも1台分の数量を表示してあります。

注記：個数欄に“AR”の表示がある場合、必要に応じ個数調整を要します。

(10) 形式と適用号機

(a) 形式：当該部品カタログの適用する機種名・種類等をバリエーション毎にタイトル欄に表示してあります。

(b) 適用号機：該当する部品がFROM欄では何号機から、UPTO欄では何号機迄適用可能かを表示してあります。なお、適用号機に“@”印のついた計画号機番号は実際の適用号機とは前後している場合があります。

FROM欄がblankの場合、カタログ表紙に記載の号機から適用できることを示します。

(11) 新規部品記号

前回発行後に変更のあった部品、又は新規に発生した部品に対し“V”を表示してあります。



## GUIDE FOR USE OF PARTS CATALOGUE

1. This Parts Catalogue contains all service parts for the option of Mitsubishi Motor Grader MG460 and MG560.

2. This Parts Catalogue is applicable to the following serial numbers:

MG460 : J4GB000016-UP

MG560 : J4GB500004-UP

3. When ordering parts, give the Mitsubishi dealer or distributor the following information:

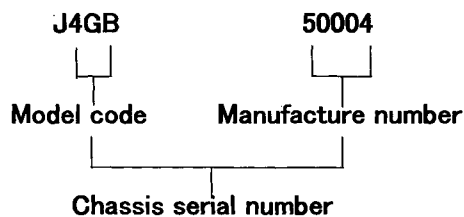
- (1) Part number (or assembly number) and part name.
- (2) Quantity required
- (3) Model and serial number

NOTE: In case where the ordered parts happen to be out of stock, substitute parts (interchangeable with those ordered) will be supplied.

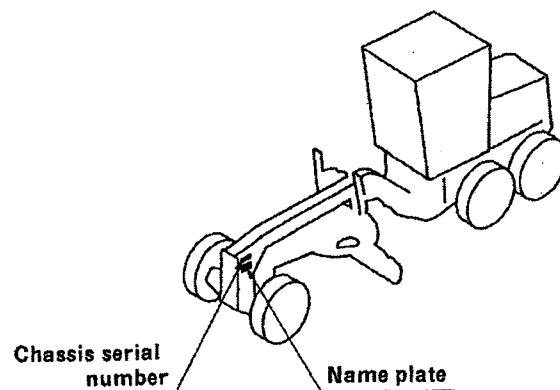
4. Serial number locations

In the parts catalogue, only manufacture number is shown; when ordering parts, give both model code and manufacture number.

The chassis serial number is coded as indicated below:



Chassis and engine serial numbers are stamped on nameplate. Chassis serial number is also stamped on frame



**5. Indication of combination for replaceability –“G”–**

The new part to be used in combination with the other part in place of an old part is identified by the symbol “G” in the interchangeability code column of each list.

For the parts to be combined, refer to the listing (beginning with the page E1) at the end of the parts catalogue.

**6. For the numerical index, refer to the page beginning with C1 at the end of this parts catalogue.**

**7. The parts and part numbers are subject to change without prior notice.**

### SAMPLE OF PARTS CATALOGUE

ラジエータ、パイピング  
01-01 RADIATOR & PIPNG

Applicable to Serial No. shown on cover and up if blank.

Not applicable to the model of this column

See(2) Reference number. → Part not to be supplied See(3)

GROUP NAME →

GROUP NUMBER →

Model Type

見出番号 REF. NO.	部品番号 PART NO.	代 替 順 号 R S E N G P	記 号 C N Q	部品名称および記事・仕様記号 PART NAME & DESCRIPTION	個 数 Q T Y	型 式 と 適 用 号 機 MODEL & SER. NO.					管 区 M V R D
						APLICA. SER. NO.					
						SS-DD	SS-DPS	SSS-DD			
1	91201-06500			BOLT	4						
2	F2500-12000			WASHER, PLAIN	4						
3	F4300-05201			CLAMP, HOSE	4						
4	55301-05030			RADIATOR ASSY	1						
4 01				RADIATOR	1						
4 02	91201-07900			CAP	1						
4 03	42790-01316			HOSE, RUBBER	1						
4 04	53601-07200			COCK	1						
5	F1825-10020			BOLT, W/WASHER	2						
6	55301-15300			HOSE, RUBBER	1						
7	55301-05600			HOSE, RUBBER	1						
8	91201-01700			SHIM	4						
9	91201-07700		C	TANK	1	-1190	-1002	-2901			
	91201-17700	N 1		TANK	1	1191-	1003-	2902-			
10	F4001-07130			TUBE, SOFT VINYL	1						
11	72347-04300		Q	TY-RAP	2	@1210	@1022	@2920			
	72347-04300	1		TY-RAP	4	1211@	1023@	2921@			

See(4) Interchangeability codes.

See(5) Sequence-of-change numbers.

See(6) Change codes.

See(8)-(a) Description codes

See(8)-(b) Description

Quantity per unit

Applicable up to serial No. indicated.

Applicable from serial No. indicated.

Part newly changed or added. See(11)

Applicable from 1023 (Scheduled) if suffixed with @ and sometimes differs from real serial No.

Applicable up to 1022 (Scheduled) if Prefixed with @ and sometimes differs from real serial No.

NOTE: Some of model designations, number of variations and serial numbers, indicated above, are quoted from other parts catalogues. Read these items of information as those for this parts catalogue.

NOTE: For the description of each item, refer to the pages which follow.

**HOW TO USE THIS PARTS CATALOGUE (to be referred to together with the former SAMPLE OF PARTS CATALOGUE)**

(1)  
01 COOLING SYSTEM (FAN GUARD)

REF. -NO.	PART NO.	R / P	S E N Q G	PART NAME & DESCRIPTION	Q T Y	MODEL & APPLICABLE SERIAL NO.				M / R D
						MG460		MG560		
						FROM-	-TO	FROM-	-TO	
1	60501-10700			GUARD, FAN L. H	1					
2	60501-00800			GUARD, FAN R. H	1					
3	F1035-10020			BOLT	7					
4	F2515-10000			WASHER, SPRING	7					

(2) (3) (4) (5) (6) (7) (8) (9) (10) (11)

The items(1)thru(12)are as described below:

**(1) Compiling system**

The systems of a unit are grouped according to their location in the unit. The groups, each identified by group number, are listed in the order by CONTENTS. Each group is preceded by an "exploded view" which clearly illustrates each part in its correct relation to the other parts in the illustration.

**(2) Reference number**

Abbreviated to "REF. No.," this number is used to located a part in the illustration. In cases where the reference number is of three to four figures, the first and second figures show the reference number of an assembly, and the last two figures show the numbers of its component parts.

**(3) Part numbers**

The part numbers shown in this parts catalogue are those assigned to genuine Mitsubishi parts.

NOTE :Parts with asterisk (\*) are not supplied individually.

**(4) Interchangeability codes**

This interchangeability codes used in this parts catalogue are as follows:

PART NO.	Code (R/P)	DESCRIPTION
A(Old) B(New)	R	B(new part) and A(old part) are mutually interchangeable
A(Old) B(New)	1	A(Old part) is not supplied. B(new part) can be substituted for A(Old part).
A(Old) B(New)	3	B(new part) can be substituted for A(old part). [A(old part) cannot be substituted for B(new part).]
A(Old) B(New)	N	B(new part) and A(old part) are not interchangeable.
A(Old) B(New)	G	B(new part) can be substituted for A(old part) in combination with other part(s). (For the parts to be combined, refer to the listing beginning with the page E1 at the end of this parts catalogue.)

**(5) Sequence-of-change numbers**

The parts are changed for improved quality or performance. Their changes are indicated in sequence by numerals (1. 2. 3...)

Blank : Original

1 : 1st change

2 : 2nd change

3 : 3rd change

**(6) Change codes**

These codes indicate the reason or purpose of changes of the parts.

A : Added part (a part entered into service)

C : Change of part number

D : Deleted part (a part applicable up to the serial no. expressed in Serial No. column)

E : Added part except above reasons

Q : Change of quantity

**(7) Part name**

Abbreviations are sometimes used. For the abbreviations, refer to **TABLE OF SYMBOLS & ABBREVIATIONS** appeared in hide pages of this general information chapter.

**NOTE:** The words "left" (L.H) and "right" (R.H) , when used in this list, are as these directions would appear from the seat facing forward.

**(8) Description & specification codes**

**(a) Description codes (expressed in the first part of Description column).**

**B/W:** Assembled bolt (with washer)

**KIT:** Part supplied as a kit

**STD:** Standard part

**OPT:** Optional part

**AR :** Part used, as required or by selection or in adjusted quantity for necessity

**SFN:** Semi-finished part

**(b) The Description codes in above paragraph (a) are followed by supplementary Explanation such as dimensions (thickness, length, etc.) ,manufacturer part number, manufacturer name, etc. as occasion demands.**

**NOTE:** Unless otherwise indicated, the dimensions are shown in millimeter and the name of unit is abbreviated.

(Examples) Thickness: T=1.00      Length: L=1000

Width: W=1500      Height: H=500

**(9) Quantity**

Quantity of part or assembly and its component parts required for one unit of product is indicated.

NOTE: In case "AR" appears in QTY column, it is required to adjust quantity for use.

**(10) Model & Applicable serial numbers**

- (a) Model : Model, type, specification, destination, etc. of product to which a parts list applies are indicated in the title column of each variation.
- (b) Applicable serial numbers : Applicable serial numbers of product are indicated in the "FROM" or "UP TO" column. Serial numbers with "@" are scheduled ones and sometimes differ from the real serial numbers. If the "FROM" column is blank, the part is applicable to serial number shown on this cover and up.

**(11) Parts changed or added after the last parts list that has been published are identified by "V."**

略語・記号一覧表  
TABLE OF SYMBOLS & ABBREVIATIONS

表 示 SYMBOL	DESCRIPTION	説 明	表 示 SYMBOL	DESCRIPTION	説 明
ACCEL	ACCELERATOR	加速機	ELEC	ELECTRIC	電氣的
ADJ	ADJUSTING (ADJUSTABLE)	調整	ENG	ENGINE	エンジン
AIR-CON	AIR-CONDITIONER	調温調湿装置	EQUIP	EQUIPMENT	装置
ASSY	ASSEMBLY	組合せ品	EXH	EXHAUST	排気
ATT	ATTACHMENT	付属品	E/TNK	EXPANSION TANK	エキスパンションタンク
AUTO	AUTOMATIC	自動的	FITT	FITTING	取付
AUX	AUXILIARY	補助的	FLEX	FLEXIBLE	フレキシブル
AR	AS REQUIRED	必要に応じて使用	FR	FRONT	前方
B/H	BACKHOE	バックホー	GSKT	GASKET	ガスケット
BATT	BATTERY	バッテリー	GEN	GENERATOR	発電機
BRG	BEARING	ベアリング	GOV	GOVERNOR	ガバナ
B/PMP	BILGE PUMP	ビルジポンプ	G/N	GROUP NUMBER	グループ番号
BRKT	BRACKET	ブラケット	H/EXCH	HEAT EXCHANGER	ヒートエクスチェンジャ
BUSH	BUSHING	ブッシュ	HEX	HEXAGON	六角
CARB	CARBURETOR	気化器	HYD	HYDRAULIC	油圧
C/L	CENTERLINE	中心線	H=	HEIGHT	高さ
COMPR	COMPRESSOR	圧縮機	IND	INDUSTRIAL	インダストリアル
CON-ROD	CONNECTING-ROD	コネクティングロッド	INJ	INJECTION	噴射
C/MBR	CROSS-MEMBER	クロスメンバ	INSTAL	INSTALLATION	取付け
CYL	CYLINDER	シリンダ	INST	INSTRUMENT	道具
DIA	DIAMETER	直径	INTLK	INTERLOCK	インタロック
DIFF	DIFFERENTIAL	ディファレンシャル	JUNC	JUNCTION	ジャンクション
DISTR	DISTRIBUTOR	ディストリビュータ	KD	KNOCKDOWN	ノックダウン
DR	DRIVE	ドライブ	L.H	LEFT HAND	左側
D=	OUT DIAMETER	外径	LUB	LUBRICATION	潤滑
			L=	LENGTH	長さ



略語・記号一覧表  
TABLE OF SYMBOLS & ABBREVIATIONS

表示 SYMBOL	DESCRIPTION	説明	表示 SYMBOL	DESCRIPTION	説明
MANF	MANIFOLD	マニホールド	STD	STANDARD	標準
MAX	MAXIMUM	最大	SUPT	SUPPORT	支持
M.L.H	MAXIMUM LIFTING HEIGHT	フォーク最大掲高	SYM	SYMBOL	シンボル
MIN	MINIMUM	最小	SYNCH	SYNCHRONIZER	シンクロナイザ
MTR	MOTOR	モータ	SYS	SYSTEM	システム
MTG	MOUNTING	マウンティング	TEMP	TEMPERATURE	温度
NO.	NUMBER	番号	TERM	TERMINAL	ターミナル
OPT	OPTION	オプション	T/CONV	TORQUE-CONVERTER	トルクコンバータ
O/D	OVER DRIVE	オーバ・ドライブ	T/F	TRANSFER	トランスファ
O.S	OVERSIZE	オーバ・サイズ	T/M	TRANSMISSION	変速機
PTO	POWER TAKE-OFF	パワーテイクオフ	T/HSG	TURBINE-HOUSING	タービンハウジング
P/S	POWER STEERING	パワーステアリング	T/C	TURBOCHARGER	ターボチャージャ
PRESS	PRESSURE	圧力	T=	THICKNESS	厚さ
P/N	PART NUMBER	部品番号	U/BODY	UNDERBODY	アンダボデー
QTY	QUANTITY	個数	U.S	UNDERSIZE	アンダサイズ
RAD	RADIATOR	ラジエータ	UNIV	UNIVERSAL	自在
RE	REAR	後方	VAC	VACUUM	真空
REG	REGULATOR	調整器	VENT	VENTILATOR	通風機
REV	REVERSE	逆転	W/STRIP	WEATHERSTRIP	ウエザストリップ
R.H	RIGHT HAND	右側	W/	WITH	……付
REF.NO.	REFERENCE NUMBER	見出番号	W/O	WITHOUT	……なし
R/N	REFERENCE NUMBER	見出番号	W/W	WOODWARD	ウッドワード
S/PMP	SEA WATER PUMP	海水ポンプ	W/PMP	WATER PUMP	ウオータポンプ
SECT	SECTION	セクション	W=	WIDTH	幅
S/MBR	SIDEMEMBER	サイドメンバ	Z=	NUMBER OF GEAR TEETH	歯数

略語・記号一覧表  
TABLE OF SYMBOLS & ABBREVIATIONS

表 示 SYMBOL	DESCRIPTION	説 明	表 示 SYMBOL	DESCRIPTION	説 明
1ST	FIRST	第1			
2ND	SECOND	第2			
3RD	THIRD	第3			
4TH	FOURTH	第4			
5TH	FIFTH	第5			
&	AND	～と～			
@	UNCONFIRMED	未確認記号			
*	PART NOT TO BE SUPPLIED	部品供給不可			



## CONTENTS

---

GROUP NO.	GROUP NAME	PAGE
<b>OTHERS</b>		
01	COOLING SYSTEM (FAN GUARD) .....	2
03-01	FUEL SYSTEM (WATER SEPARATOR) .....	4
03-02	WATER SEPARATOR .....	6
04	ELECTRIC SYSTEM .....	8
05-01	PRESSURE & TEMPERATURE GAGE (PART-1) .....	10
05-02	PRESSURE & TEMPERATURE GAGE (PART-2) .....	12
08	PRE CLEANER .....	14
09-01	FIRE EXTINGUISHER .....	16
09-02	JACK & GAGE .....	18
09-03	TOOL .....	20
11-01	COUNTER WEIGHT .....	22
11-02	PUSH PLATE .....	24
11-03	FRONT HITCH .....	26
15	VANDAL PROTECTION & REAR UNDER MIRROR .....	28
<b>FRONT AXLE</b>		
41-01	FRONT AXLE (PART-1) STEERING CYLINDER (DOUBLE) .....	30
41-02	FRONT AXLE (PART-2) STEERING CYLINDER (DOUBLE) .....	32
41-03	FRONT AXLE (PART-3) STEERING CYLINDER (DOUBLE) .....	34
41-04	FRONT AXLE (PART-4) STEERING CYLINDER (DOUBLE) .....	36
41-05	FRONT AXLE (PART-5) STEERING CYLINDER (DOUBLE) .....	38

---

GROUP NO.	GROUP NAME	PAGE
<b>BLADE SLIP CLUTCH</b>		
63	BLADE SLIP CLUTCH .....	40
<b>SCARIFIER</b>		
67-01	SCARIFIER (PART-1) .....	42
67-02	SCARIFIER (PART-2) .....	44
67-03	SCARIFIER (PART-3) .....	46
67-04	SCARIFIER (PART-4) CYLINDER .....	48
<b>CENTER SHIFT</b>		
70-01	CENTER SHIFT (PART-1) .....	50
70-02	CENTER SHIFT (PART-2) .....	52
<b>BLADE</b>		
81-01	BLADE (PART-1) 3. 7m T22 .....	54
81-02	BLADE (PART-2) 4. 0m T19 .....	56
81-03	BLADE (PART-3) 4. 0m T22 .....	58
81-04	BLADE (PART-4) 4. 3m T22 .....	60
<b>REAR RIPPER</b>		
83-01	REAR RIPPER (PART-1) .....	62
83-02	REAR RIPPER (PART-2) .....	64
83-03	REAR RIPPER (PART-3) .....	66
83-04	REAR RIPPER (PART-4) .....	68
83-05	REAR RIPPER (PART-5) .....	70
83-06	REAR RIPPER (PART-6) DOUBLE PILOT CHECK VALVE .....	72

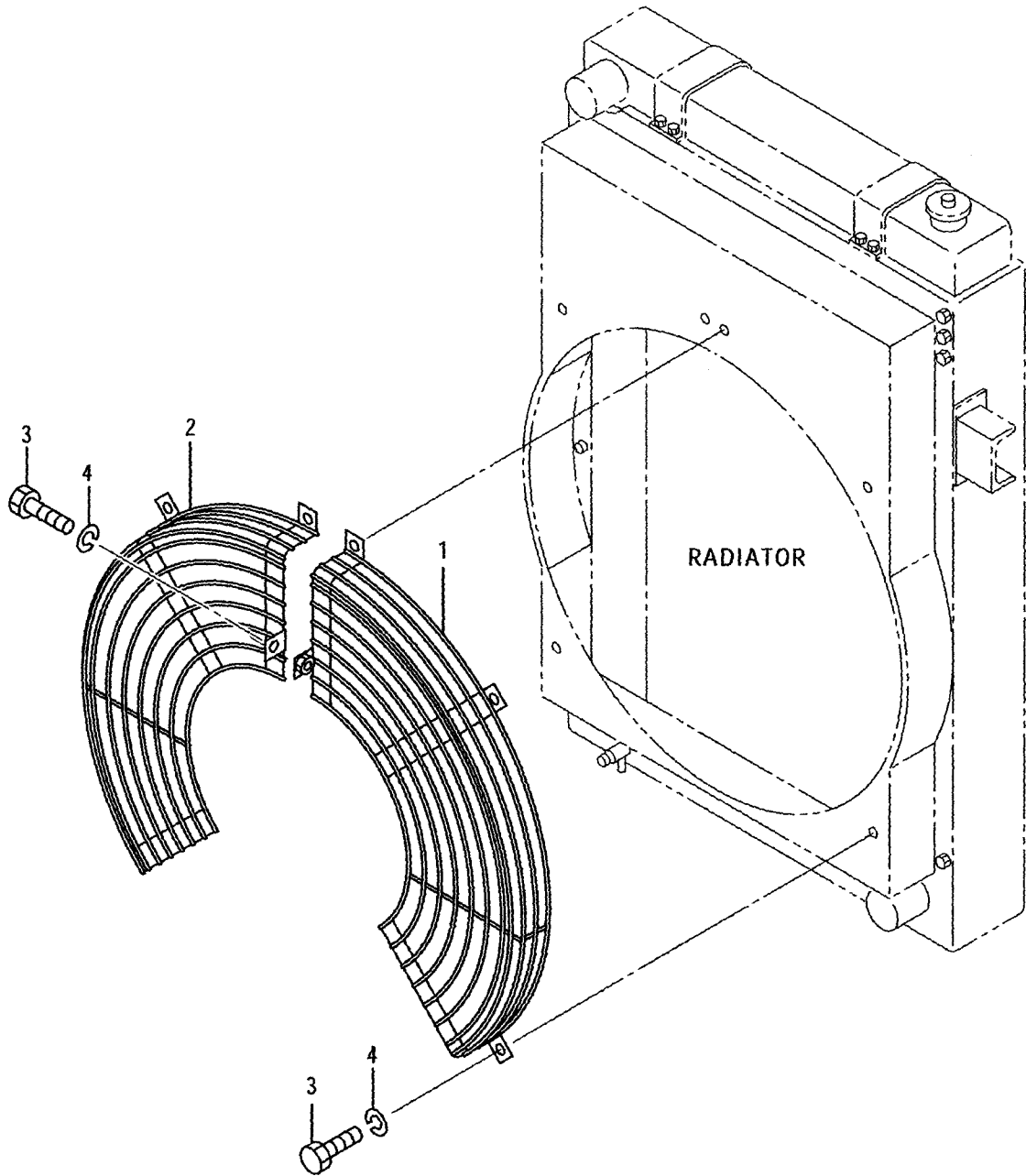
---

GROUP NO.	GROUP NAME	PAGE
83-07	REAR RIPPER (PART-7) CYLINDER .....	74
83-08	RIPPER SCARIFIER .....	76
<b>FRONT BLADE</b>		
85-01	FRONT BLADE (PART-1) LIGHT DUTY .....	78
85-02	FRONT BLADE (PART-2) LIGHT DUTY .....	80
85-03	FRONT BLADE (PART-3) HEAVY DUTY .....	82
85-04	FRONT BLADE (PART-4) HEAVY DUTY .....	84
85-05	FRONT BLADE (PART-5) .....	86
85-06	FRONT BLADE (PART-6) .....	88
85-07	FRONT BLADE (PART-7) CYLINDER .....	90
	<b>NUMERICAL PARTS INDEX .....</b>	<b>C1</b>



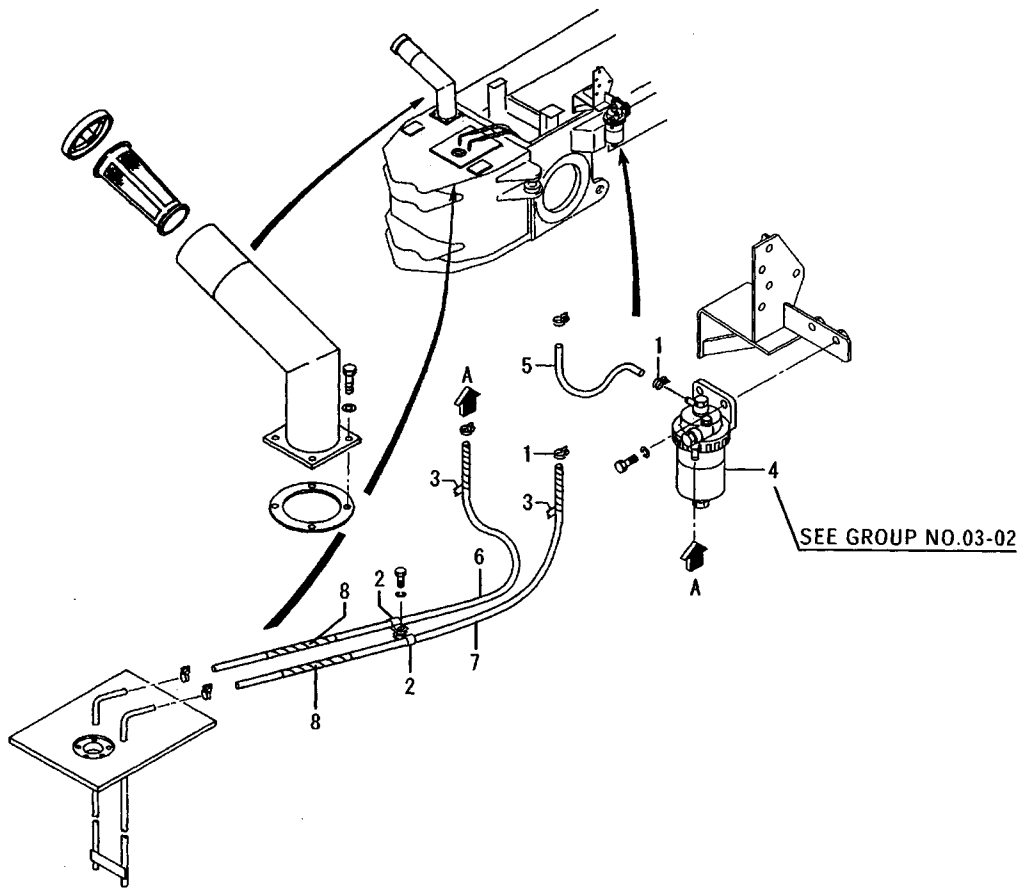






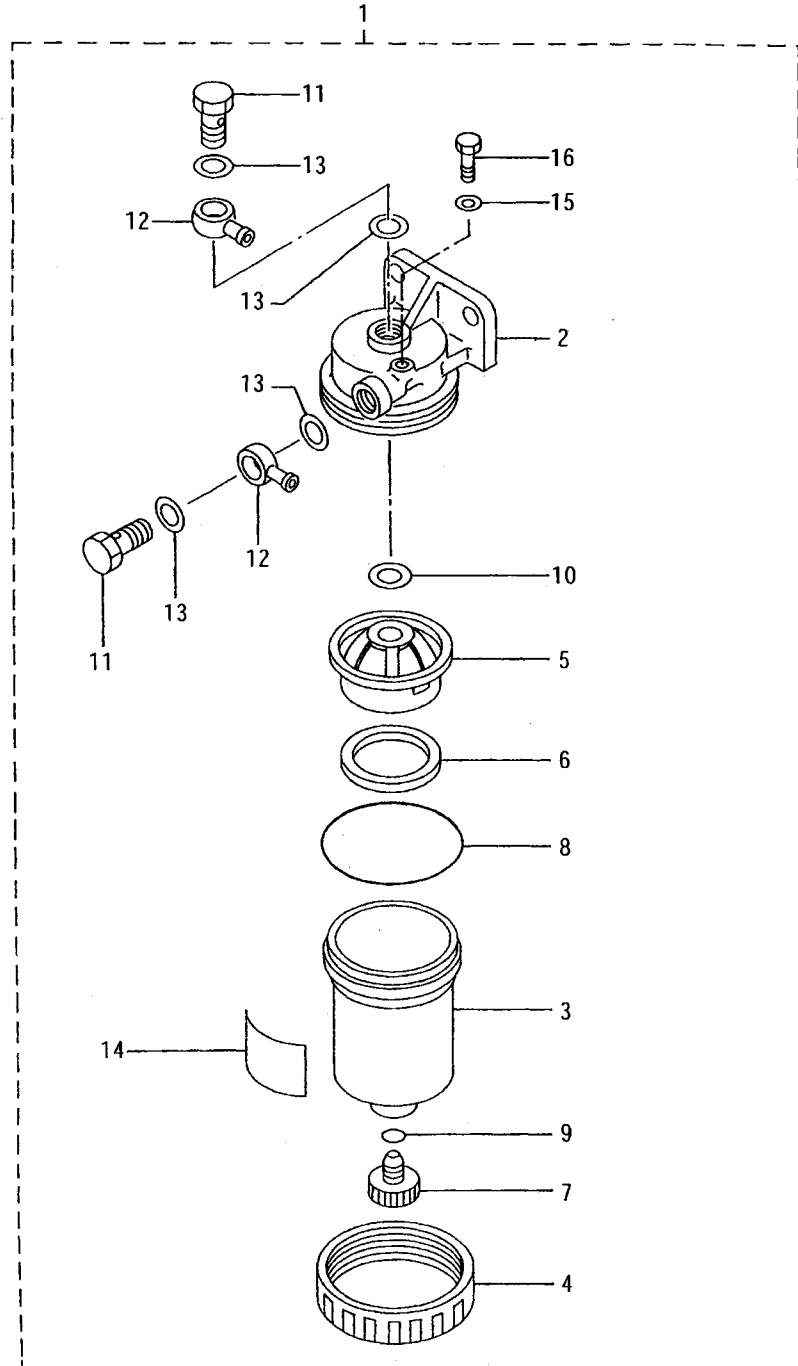


03-01 FUEL SYSTEM (WATER SEPARATOR)





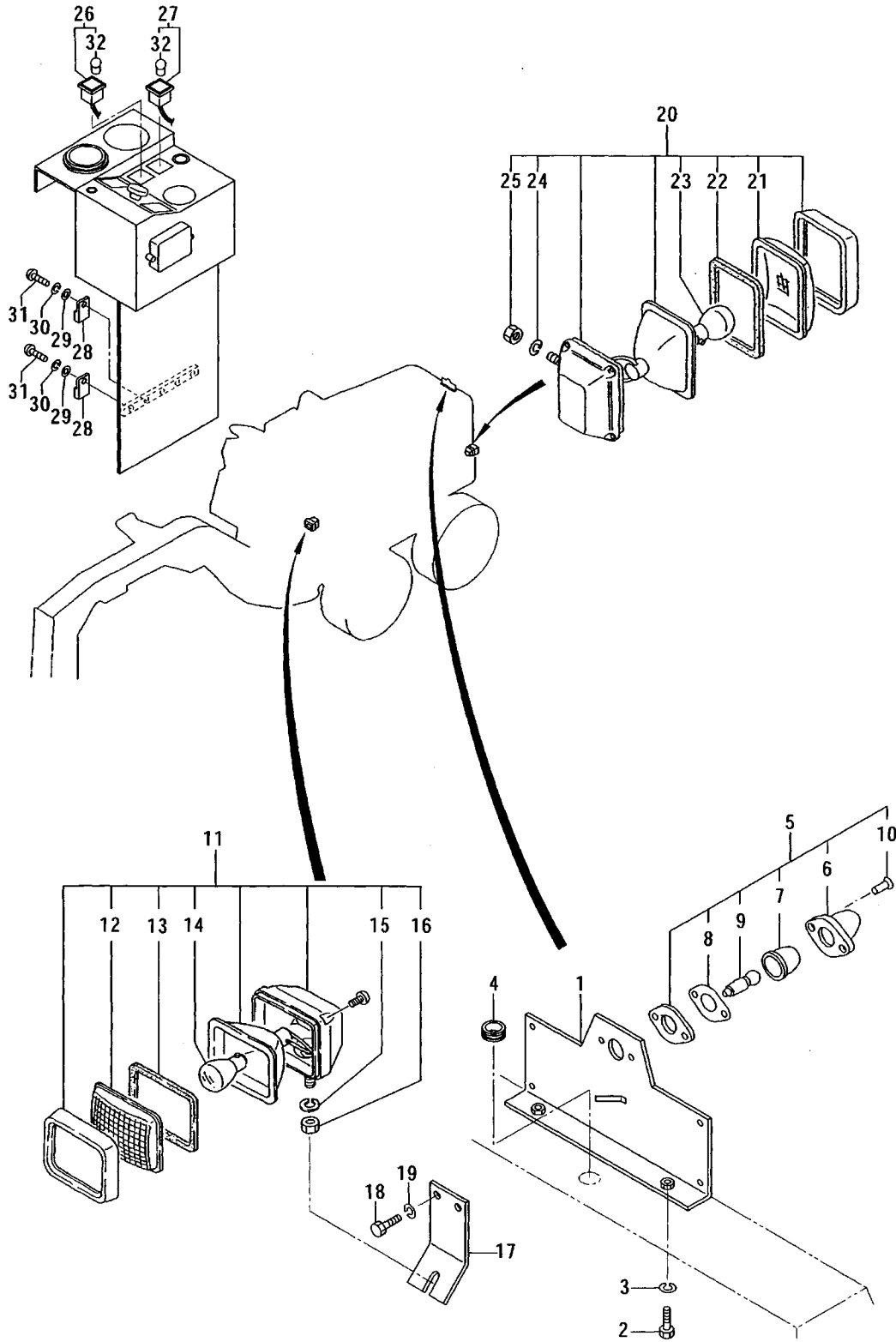
03-02 WATER SEPARATOR



03-02 WATER SEPARATOR

REF. -NO.	PART NO.	R / P	SC EN QG	PART NAME & DESCRIPTION	Q T Y	MODEL & APPLICABLE SERIAL NO.				M / R	V R D
						MG460		MG560			
						FROM-	-@UPTO	FROM-	-@UPTO		
1	ME039811			SEPARATOR ASSY, WATER	1						
2	ME066484			HEAD	1						
3	ME059639			CASE	1						
4	ME075663			NUT, RING	1						
5	ME059602			PLATE, BAFFLE	1						
6	ME080878			FLOAT	1						
7	ME016812			PLUG, DRAIN	1						
8	ME068635			O-RING	1						
9	MF520085			O-RING	1						
10	ME351189			GASKET	1						
11	MH037087			EYEBOLT	2						
12	MH037116			JOINT, SWIVEL	2						
13	MH035069			PACKING	4						
14	ME059640			PLATE, CAUTION	1						
15	MH035067			PACKING	1						
16	ME016894			PLUG, AIR	1						

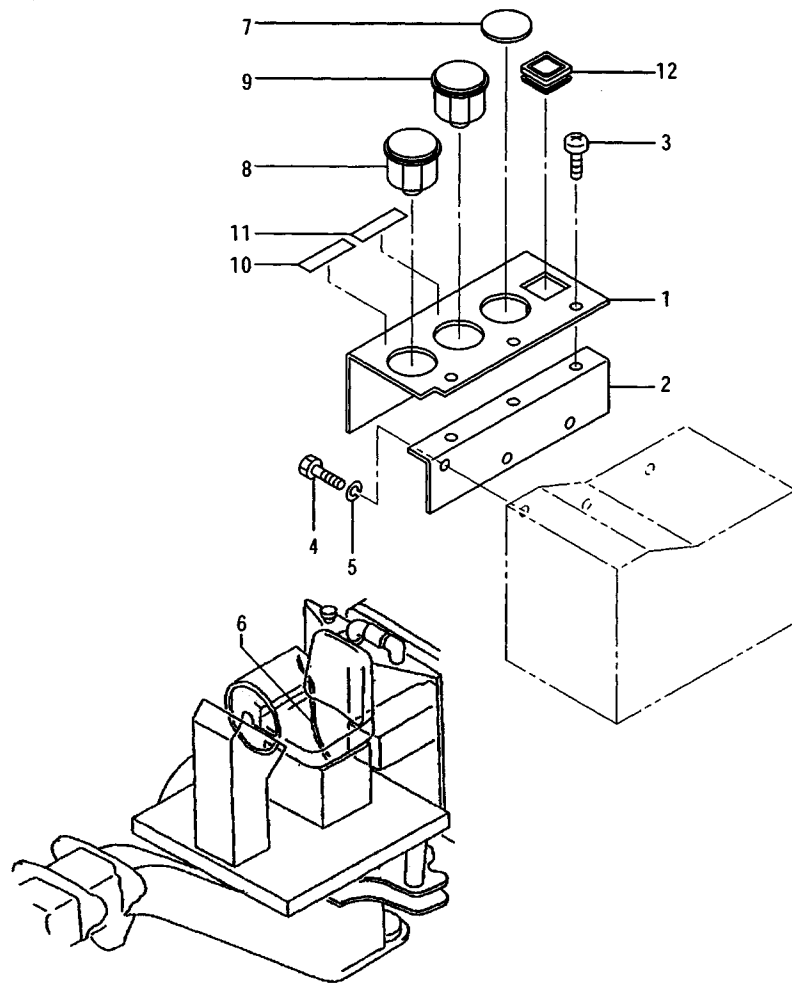
04 ELECTRIC SYSTEM



REF. -NO.	PART NO.	R / P	SC EN Q G	PART NAME & DESCRIPTION	Q T Y	MODEL & APPLICABLE SERIAL NO.				M / R	V R D
						MG460		MG560			
						FROM	TO	FROM	TO		
1	60515-01100			PLATE, LICENSE	1						
2	F1035-10020			BOLT	2						
3	F2515-10000			WASHER, SPRING	2						
4	F8653-14003			GROMMET	1						
5	MC844320			LAMP, LICENSE	1						
6	MC881371			COVER	1						
7	MC881372			LENS	1						
8	MC881373			GASKET	1						
9	MH056202			BULB	1						
10	MC847118			SCREW	2						
				24V-12W							
11	05101-08500			LAMP, WORKING	2						
12	05101-08600			LENS	2						
13	05101-08200			GASKET	2						
14	05142-01000			BULB	2						
15	F2515-12000			WASHER, SPRING	2						
				24V-60W							
16	F2300-12000			NUT	2						
17	60514-03400			PLATE	2						
18	F1035-10016			BOLT	4						
19	F2515-10000			WASHER, SPRING	4						
20	05101-08500			LAMP, WORKING	2						
21	05101-08600			LENS	2						
22	05101-08200			GASKET	2						
23	05142-01000			BULB	2						
24	F2515-12000			WASHER, SPRING	2						
25	F2300-12000			NUT	2						
				24V-60W							
26	60305-01100			SWITCH	1						
27	60305-01200			SWITCH	1						
28	05138-00600			RELAY	2						
29	F2500-06000			WASHER, PLAIN	2						
30	F2515-06000			WASHER, SPRING	2						
				MID WORKING LAMP							
				REAR WORKING LAMP							
31	F1600-06012			SCREW, MACHINE	2						
32	60305-08800			BULB	1						
				24V-3W							

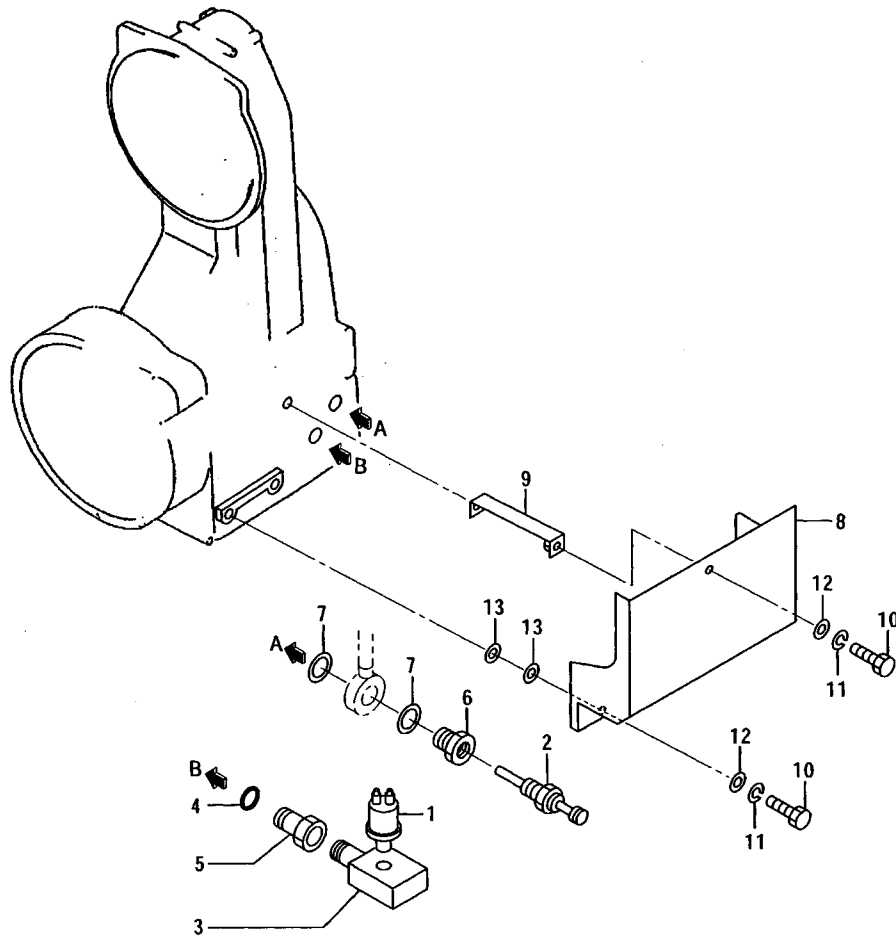


PRESSURE & TEMPERATURE GAGE  
(PART-1)

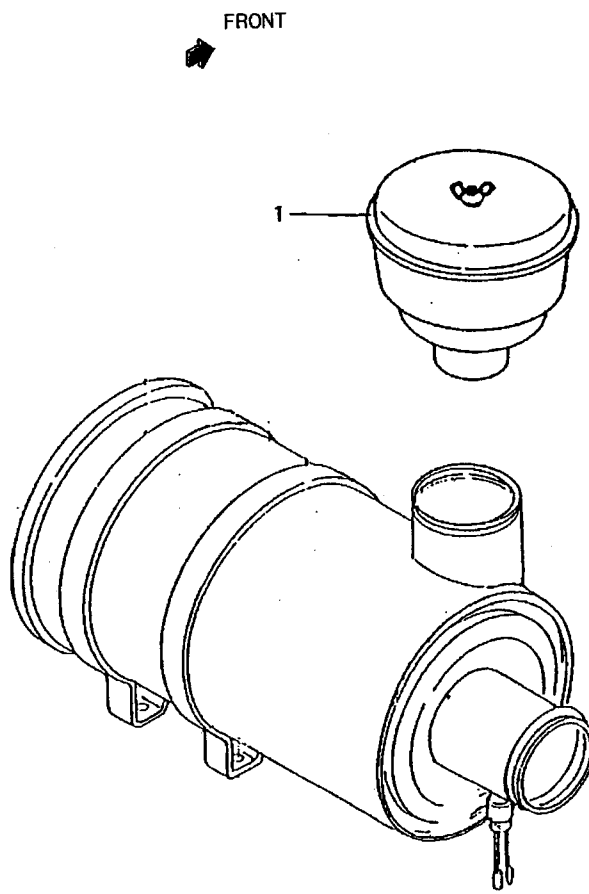


PRESSURE & TEMPERATURE GAGE  
(PART-1)

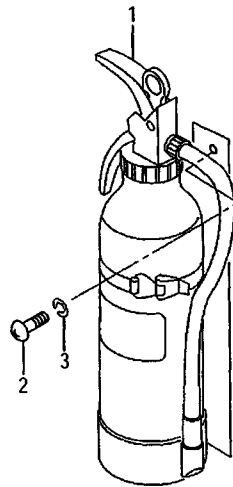
REF. -NO.	PART NO.	R / P	SC EN QG	PART NAME & DESCRIPTION	Q T Y	MODEL & APPLICABLE SERIAL NO.				M / R	V R D
						MG460		MG560			
						FROM-	-@UPTO	FROM-	-@UPTO		
1	60505-01500			PANEL, METER	1						
2	60505-10400			BRACKET, METER	1						
3	MF351030			SCREW, MACHINE	3						
4	F1035-06016			BOLT	3						
5	F2515-06000			WASHER, SPRING	3						
6	60504-00400			HARNES, METER	1						
7	91204-01500			COVER	1						
8	05202-01500			GAGE, PRESSURE	1						
9	05204-53100			GAGE, OIL TEMPERATURE	1						
10	61904-02800			NAME-PLATE	1						
11	61904-02900			NAME-PLATE	1						
12	60305-02800			PLUG	1						



REF. -NO.	PART NO.	R / P	S C E N Q G	PART NAME & DESCRIPTION	Q T Y	MODEL & APPLICABLE SERIAL NO.				M / R	V R D
						MG460		MG560			
						FROM-	-OUPTO	FROM-	-OUPTO		
1	04541-80500			UNIT, PRESS. GAGE	1						
2	05204-50200			UNIT, SENDER	1						
3	82890-11300			CONNECTOR	1						
4	F3150-00800			O-RING	1						
5	65628-00400			PLUG	1						
6	60505-03300			EYEBOLT	1						
7	F4202-20000			GASKET	2						
8	60505-12700			GUARD, T/M VALVE	1						
9	60328-01400			PLATE, SUPPORT	1						
10	F1035-10020			BOLT	3						
11	F2515-10000			WASHER, SPRING	3						
12	F2500-10000			WASHER, PLAIN	3						
13	F2500-10000			WASHER, PLAIN	4						



REF. -NO.	PART NO.	R / P	SC EN QG	PART NAME & DESCRIPTION	Q T Y	MODEL & APPLICABLE SERIAL NO.				M / R	V R D
						MG460		MG560			
						FROM	TO	FROM	TO		
1	31230-11100			PRE-CLEANER ASSY	1						

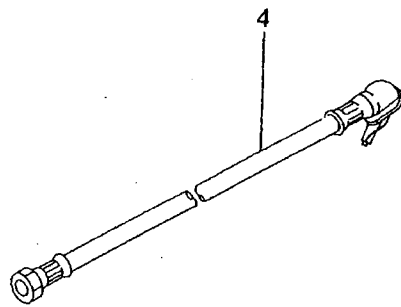
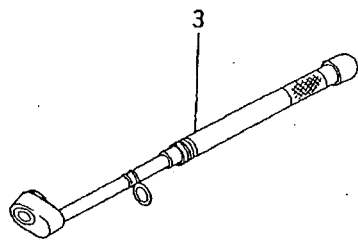
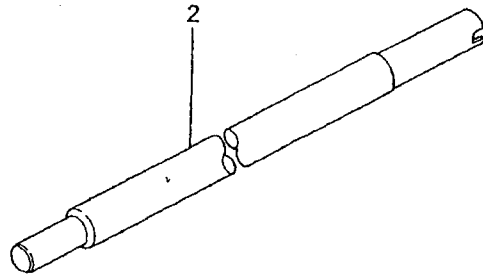
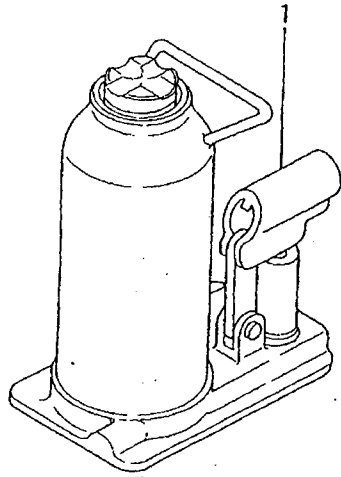


09-01 FIRE EXTINGUISHER

- 17-

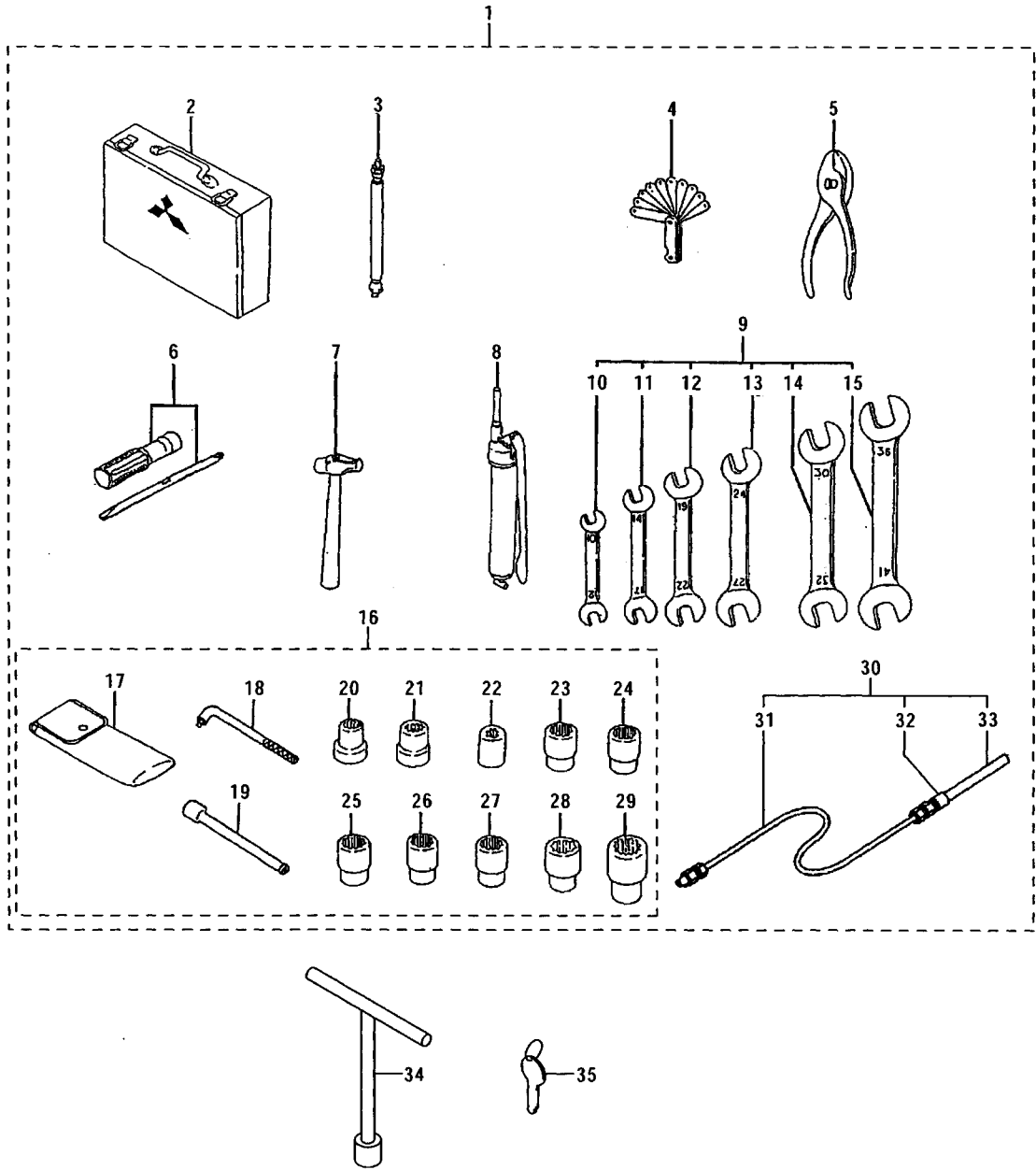
REF. -NO.	PART NO.	R / P	SC EN QG	PART NAME & DESCRIPTION	Q T Y	MODEL & APPLICABLE SERIAL NO.				M / R	V R D
						MG460		MG560			
						FROM	TO	FROM	TO		
1	05316-20600			EXTINGUISHER	1						
2	F1600-06016			SCREW, MACHINE	6						
3	F2515-06000			WASHER, SPRING	6						





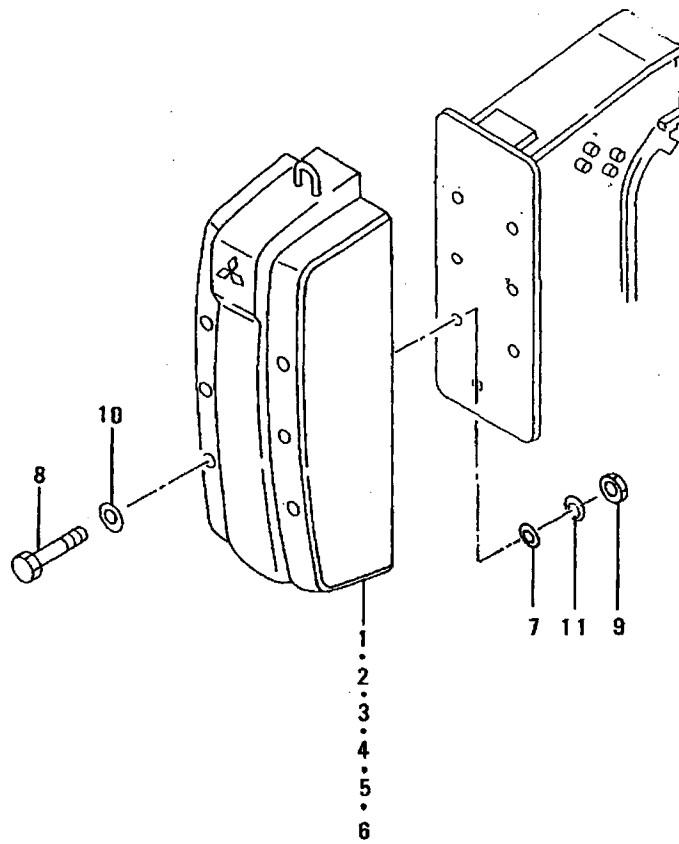
REF. -NO.	PART NO.	R / P	SC EN QG	PART NAME & DESCRIPTION		Q T Y	MODEL & APPLICABLE SERIAL NO.				M / R	V R D
							MG460		MG560			
							FROM-	-@UPTO	FROM-	-@UPTO		
1	03719-23003			JACK	10TON	1						
	03719-22003			JACK	15TON	1						
	92795-21900			JACK	20TON	1						
2	03719-30000			HANDLE, JACK		1						
3	61909-02600			GAGE, PRESSURE		1						
4	66609-02100			HOSE		1						

09-03 TOOL



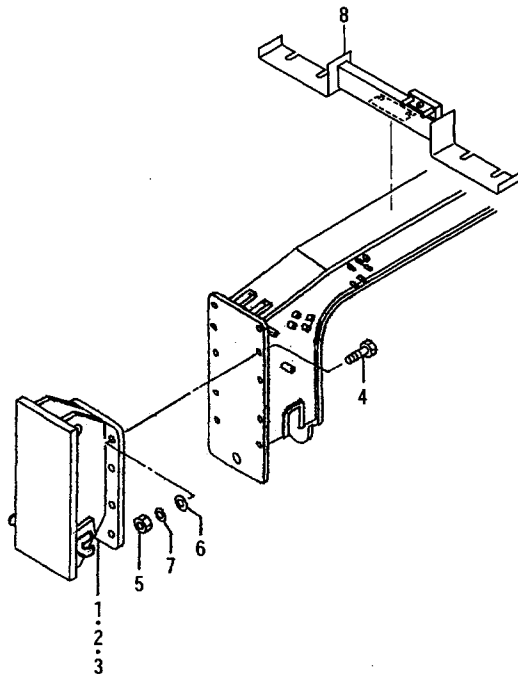
REF. -NO.	PART NO.	R / P	S E N Q G	PART NAME & DESCRIPTION	Q T Y	MODEL & APPLICABLE SERIAL NO.				M / R D
						MG460		MG560		
						FROM-	-OUPTO	FROM-	-OUPTO	
1	60509-00028			TOOL SET	1					
2	05311-00101			BOX, TOOL	1					
3	06719-11000			HOSE, FLEXIBLE	1					
4	30091-06501			GAGE, THICKNESS	1					
5	F9630-20000			PLIERS	1					
6	91267-00201			DRIVER, SCREW	1					
7	MH060022			HAMMER	1					
8	55309-00101			PUMP, GREASE	1					
9	62609-00028			SPANNER SET	1					
10	F9600-10012			SPANNER, OPEN-END	1					
11	F9600-14017			SPANNER, OPEN-END	1					
12	F9600-19022			SPANNER, OPEN-END	1					
13	F9600-24027			SPANNER, OPEN-END	1					
14	F9600-30032			SPANNER, OPEN-END	1					
15	F9600-36041			SPANNER, OPEN-END	1					
16	60309-00038			WRENCH SET	1					
17	MB149157			CASE	1					
18	61309-03900			HANDLE	1					
19	F9615-25000			BAR, EXTENSION	1					
20	51409-00925			BOX	1					
21	51409-00923			BOX	1					
22	51409-00922			BOX	1					
23	51409-00921			BOX	1					
24	58309-20412			BOX	1					
25	58309-20411			BOX	1					
26	F9614-27000			BOX	1					
27	F9614-30000			BOX	1					
28	F9614-32000			BOX	1					
29	61309-04100			BOX	1					
30	60509-00100			HOSE, GREASE	1					
31	66E46-07500			TUBE, GREASER	1					
32	60509-00200			SOCKET	1					
33	60509-00300			NOZZLE	1					
34	60309-02700			WRENCH, WHEEL NUT T	1					
35	03152-35053			KEY	1					

11-01 COUNTER WEIGHT



REF. -NO.	PART NO.	R / P	S C E N Q G	PART NAME & DESCRIPTION		Q T Y	MODEL & APPLICABLE SERIAL NO.				M / R	V R D
							MG460		MG560			
							FROM-	-@UPTO	FROM-	-@UPTO		
1	61911-11800			WEIGHT	FOR 100kg	1						
2	61911-01201			WEIGHT	FOR 400kg	1						
3	61911-01400			WEIGHT	FOR 700kg	1						
4	61911-11900			WEIGHT	FOR 1000kg	1						
5	61911-00301			WEIGHT	FOR 1400kg	1						
6	61911-10102			WEIGHT	FOR 1755kg	1						
7	61405-02900			WASHER	FOR 700kg	4						
8	61405-02900			WASHER	FOR 1000kg	6						
	F1035-24100			BOLT	FOR 100kg	4						
	F1035-20150			BOLT	FOR 400kg	4						
9	F1035-24170			BOLT	FOR 700kg, 1000kg	4						
	F1035-24110			BOLT	FOR 1400kg	8						
	F1035-24110			BOLT	FOR 1755kg	10						
	F2300-24000			NUT	FOR 1755kg	10						
	F2300-24000			NUT	FOR 1400kg	8						
10	F2300-24000			NUT	FOR 1000kg	6						
	F2300-24000			NUT	FOR 100kg, 700kg	4						
	F2300-20000			NUT	FOR 400kg	4						
	F2500-24000			WASHER, PLAIN	FOR 1755kg	10						
	F2500-24000			WASHER, PLAIN	FOR 1400kg	8						
11	F2500-24000			WASHER, PLAIN	FOR 1000kg	6						
	F2500-24000			WASHER, PLAIN	FOR 100kg, 700kg	4						
	F2500-20000			WASHER, PLAIN	FOR 400kg	4						
	F2515-24000			WASHER, SPRING	FOR 1755kg	10						
	F2515-24000			WASHER, SPRING	FOR 1400kg	8						
	F2515-24000			WASHER, SPRING	FOR 1000kg	6						
	F2515-24000			WASHER, SPRING	FOR 100kg, 700kg	4						
	F2515-20000			WASHER, SPRING	FOR 400kg	4						

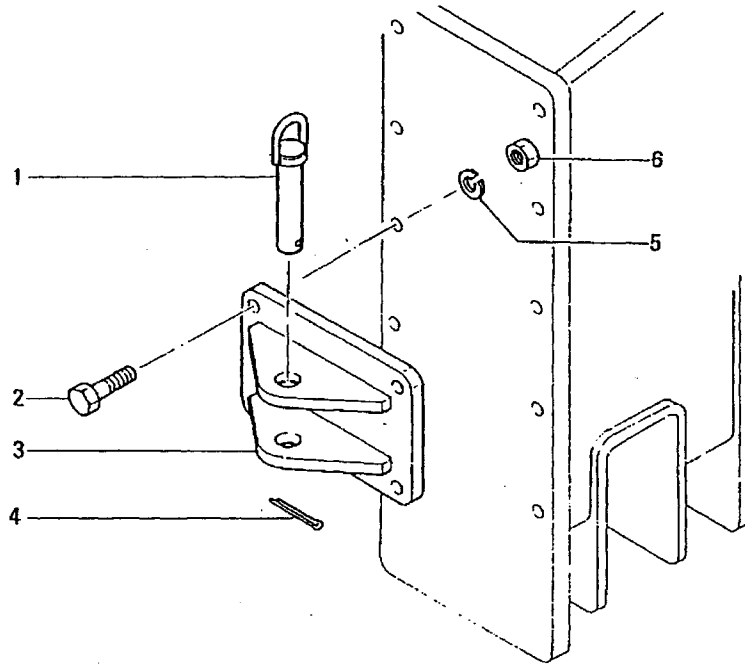
11-02 PUSH PLATE



REF. -NO.	PART NO.	R / P	S C E N Q G	PART NAME & DESCRIPTION		Q T Y	MODEL & APPLICABLE SERIAL NO.				M / R	V R D
							MG460		MG560			
							FROM	TO	FROM	TO		
1	60812-00100			PLATE, PUSH	FOR 600kg	1						
2	61912-01100			PLATE, PUSH	FOR 750kg	1						
3	61912-01700			PLATE, PUSH	FOR 1270kg	1						
4	F1035-24110			BOLT	FOR 600kg	8						
	F1035-24120			BOLT	FOR 750kg, 1270kg							
5	F2300-24000			NUT	FOR 600kg, 750kg, 1270kg	8						
6	F2500-24000			WASHER, PLAIN	FOR 600kg, 750kg, 1270kg	8						
7	F2515-24000			WASHER, SPRING	FOR 600kg, 750kg, 1270kg	8						
8	60805-10100			ARM, LAMP	FOR PUSH PLATE	1						

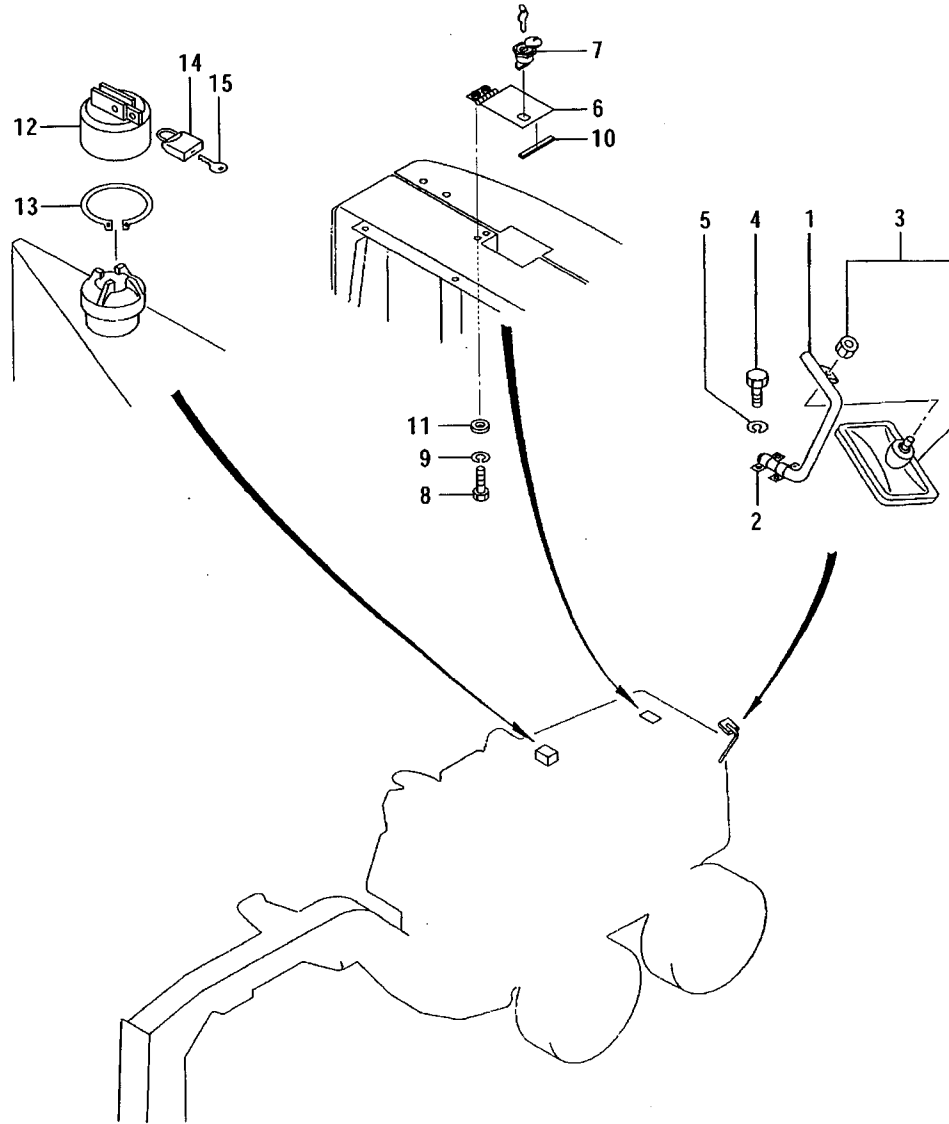


11-03 FRONT HITCH



REF. -NO.	PART NO.	R / P	SC EN Q G	PART NAME & DESCRIPTION	Q T Y	MODEL & APPLICABLE SERIAL NO.				M / R	V R D
						MG460		MG560			
						FROM-	-@UPTO	FROM-	-@UPTO		
1	61311-02500			PIN	1						
2	F1035-24100			BOLT	4						
3	61912-00300			HOOK	1						
4	58021-02800			PIN	1						
5	F2515-24000			WASHER, SPRING	4						
6	F2300-24000			NUT	4						

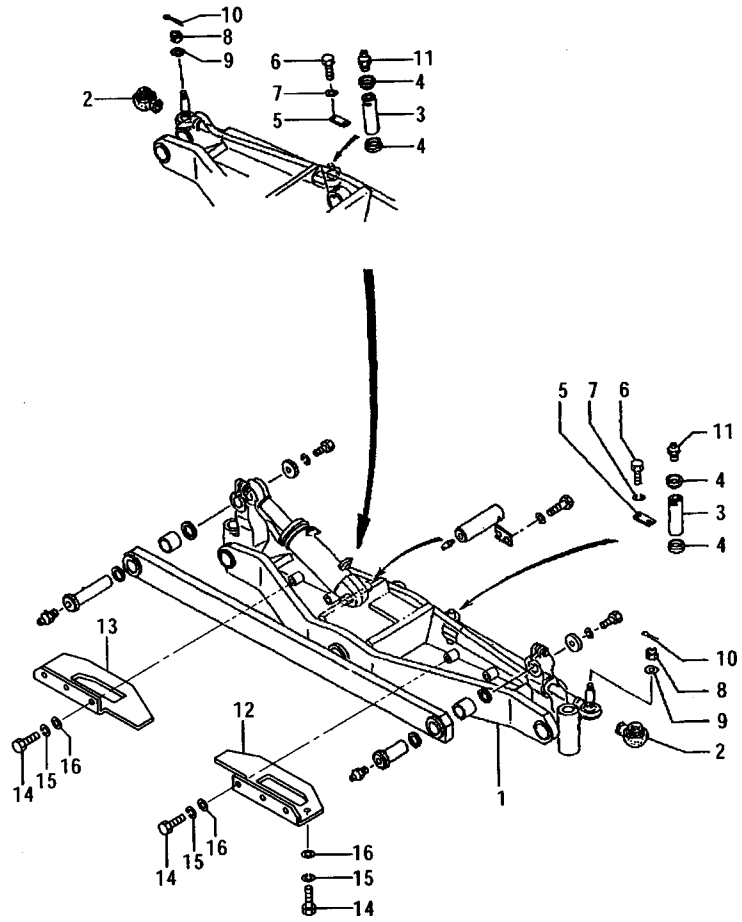
### VANDAL PROTECTION & REAR UNDER MIRROR



VANDAL PROTECTION &  
REAR UNDER MIRROR

REF. -NO.	PART NO.	R / P	S E N Q G	PART NAME & DESCRIPTION	Q T Y	MODEL & APPLICABLE SERIAL NO.				M / R	V R D
						MG460		MG560			
						FROM-	-UPTO	FROM-	-UPTO		
1	60315-03900			SUPPORT, UNDER MIRROR	1						
2	60315-04100			CLIP	2						
3	05212-01000			MIRROR, UNDER	1						
4	F1035-10020			BOLT, W/WASHER	4						
5	F2515-10000			WASHER, SPRING	4						
6	60315-04200			COVER, RADIATOR CAP	1						
7	62615-03100			LOCK	1						
8	F1035-08020			BOLT	2						
9	F2515-08000			WASHER, SPRING	2						
10	66A16-00527			SHEET	1						
11	MC820467			SPACER	2						
12	61918-20021			COVER ASSY, HYD TANK	1						
13	F3202-08000			RING, SNAP	1						
14	05314-00600			KEY, PADLOCK	1						
15	05314-00700			KEY	1						

FRONT AXLE (PART-1) STEERING  
CYLINDER (DOUBLE)



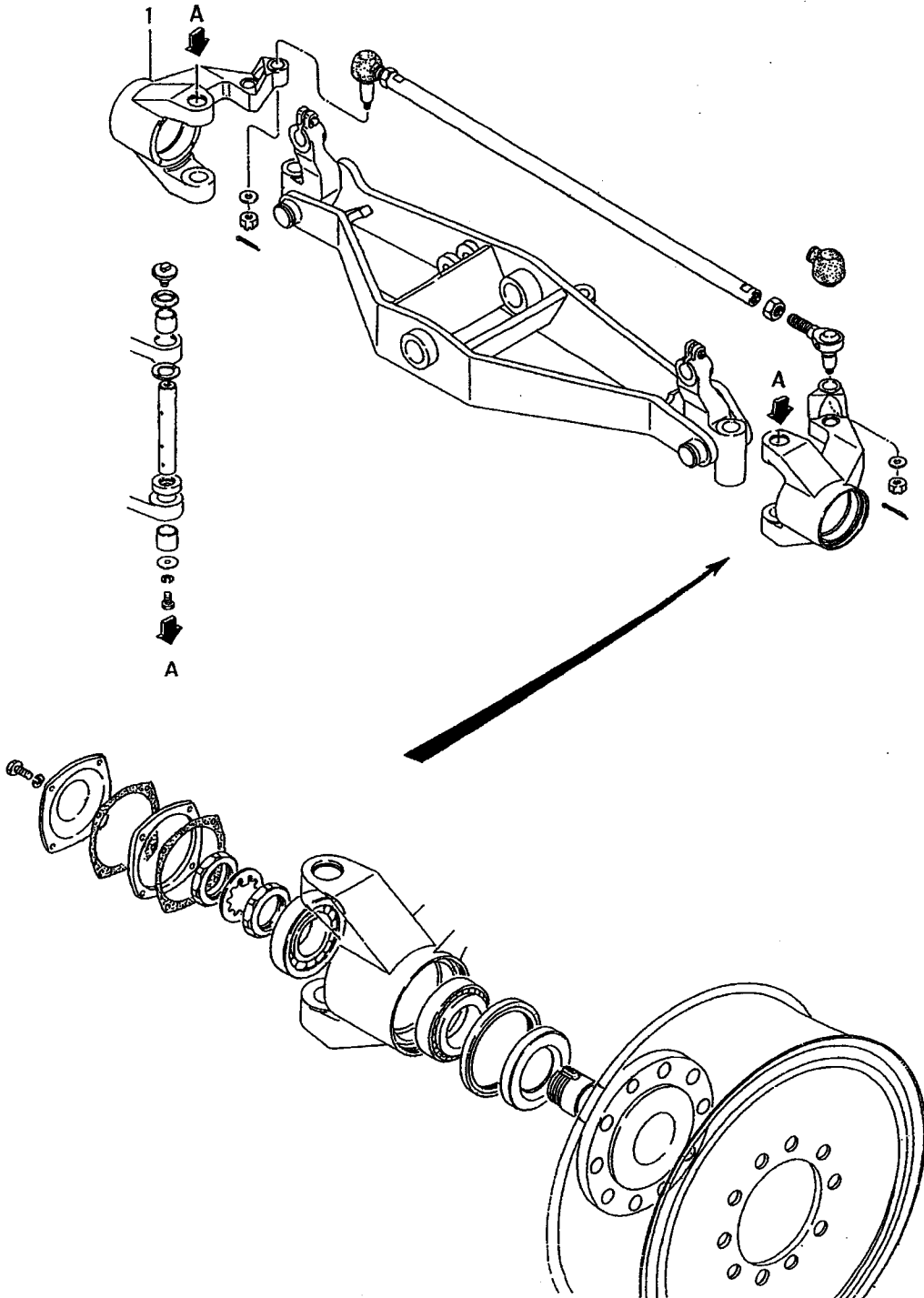
41-01

FRONT AXLE (PART-1) STEERING  
CYLINDER (DOUBLE)

- 31 -

REF. -NO.	PART NO.	R / P	SC EN QG	PART NAME & DESCRIPTION	Q T Y	MODEL & APPLICABLE SERIAL NO.				M / R	V R D
						MG460		MG560			
						FROM-	-@UPTO	FROM-	-@UPTO		
1	60541-10601			AXLE, FRONT	1						
2	62641-12700			COVER, DUST	2						
3	62641-03101			PIN	2						
4	62641-13500			COLLAR	4						
5	58681-11402			PLATE, LOCK	2						
6	F1035-10025			BOLT	4						
7	F2515-10000			WASHER, SPRING	4						
8	F2330-22000			NUT, SLOTTED	2						
9	F2500-22000			WASHER, PLAIN	2						
10	F2841-50040			PIN, SPLIT	2						
11	F3303-10000			NIPPLE, GREASE	2						
12	60541-10800			GUARD L. H	1						
13	60541-10900			GUARD R. H	1						
14	F1035-12035			BOLT	10						
15	F2515-12000			WASHER, SPRING	10						
16	F2500-12000			WASHER, PLAIN	10						

FRONT AXLE (PART-2) STEERING  
CYLINDER (DOUBLE)

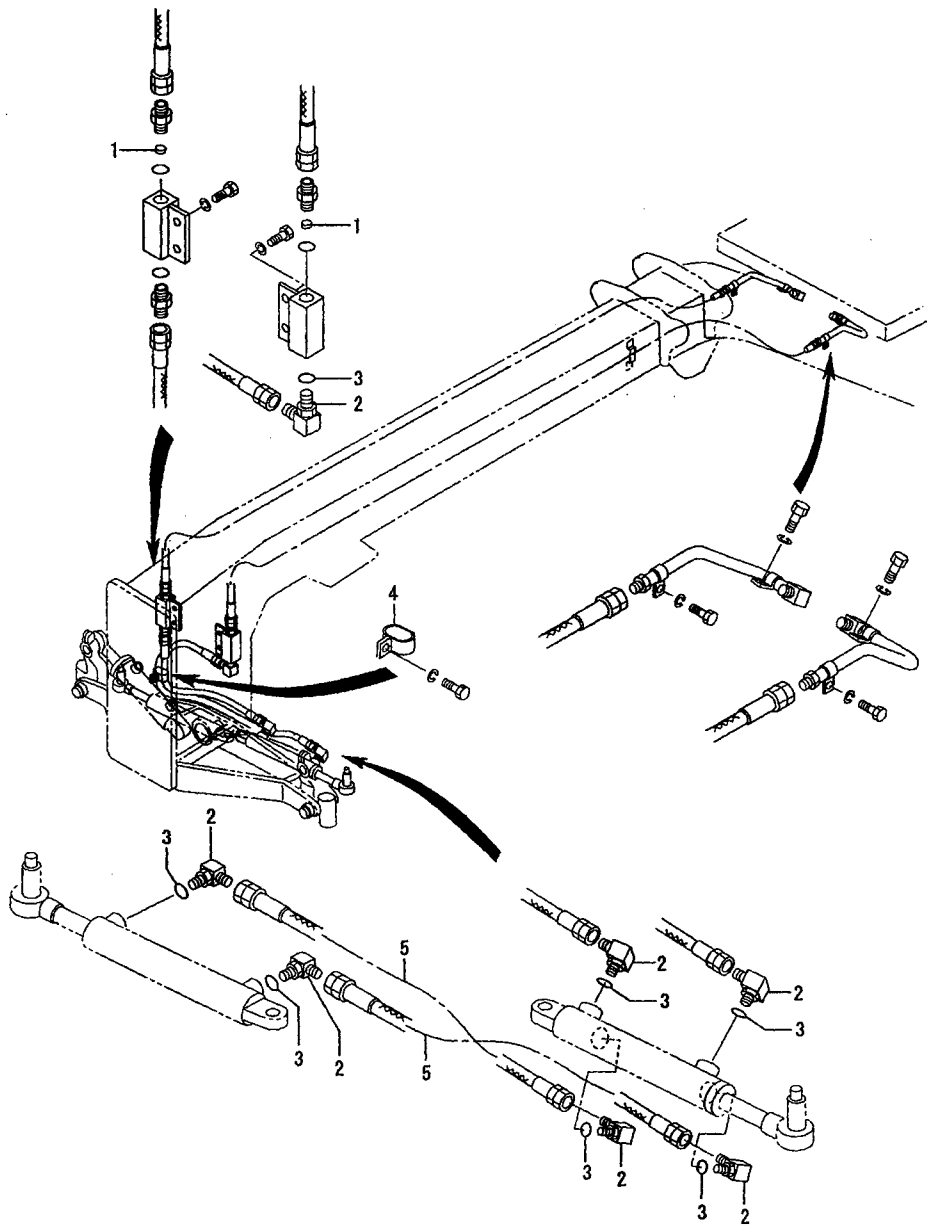


FRONT AXLE (PART-2) STEERING  
CYLINDER (DOUBLE)

REF. -NO.	PART NO.	R / P	SC EN QG	PART NAME & DESCRIPTION	Q T Y	MODEL & APPLICABLE SERIAL NO.				M / R	V R D
						MG460		MG560			
						FROM-	-OUP TO	FROM-	-OUP TO		
1	60641-30200			ARM, STEERING	1						



FRONT AXLE (PART-3) STEERING  
CYLINDER (DOUBLE)



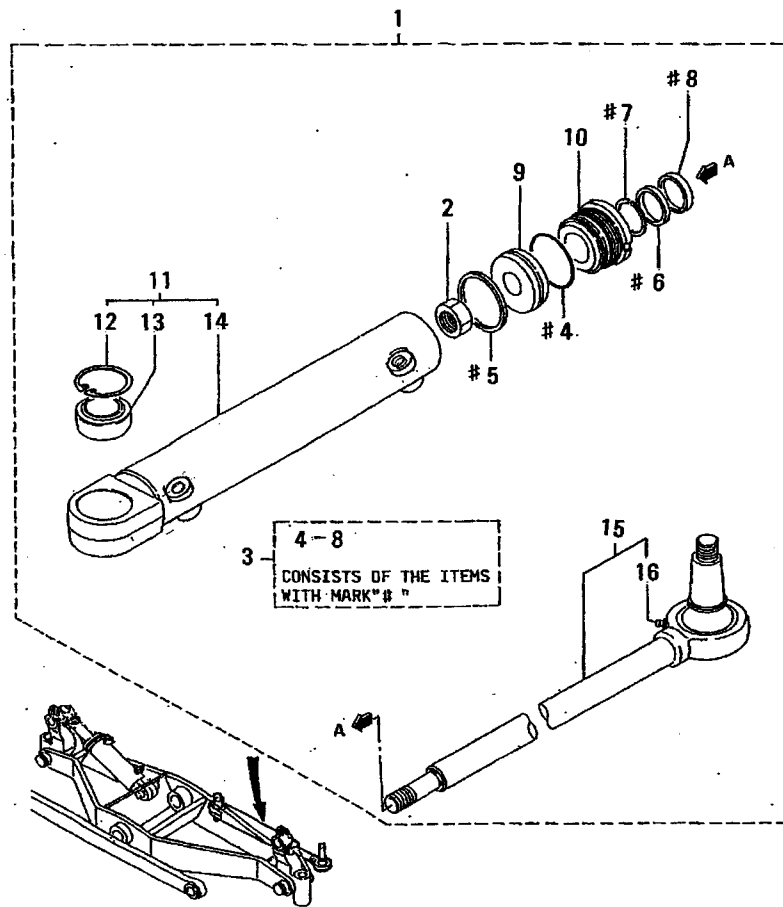
41-03

FRONT AXLE (PART-3) STEERING  
CYLINDER (DOUBLE)

- 35 -

REF. -NO.	PART NO.	R / P	SC EN Q G	PART NAME & DESCRIPTION	Q T Y	MODEL & APPLICABLE SERIAL NO.				M / R	V R D
						MG460		MG560			
						FROM	TO	FROM	TO		
1	54375-16400			ORIFICE	2						
2	F4612-00300			ELBOW	7						
3	F3158-01400			O-RING	7						
4	62670-03400			CLIP	3						
5	60370-15600			HOSE	2						

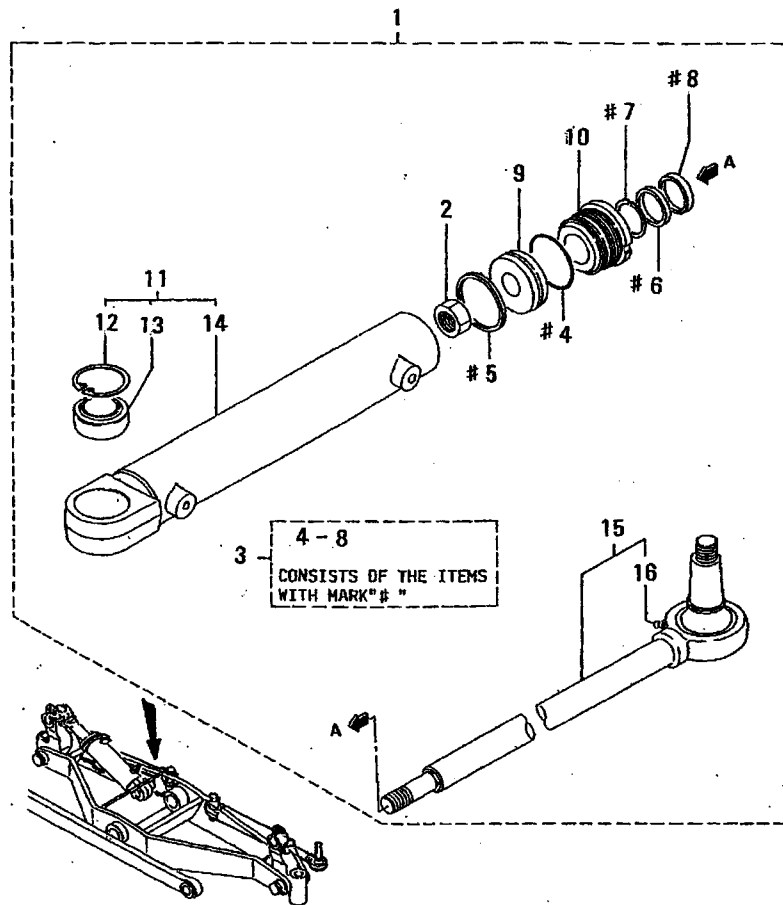
FRONT AXLE (PART-4) STEERING  
CYLINDER (DOUBLE)



FRONT AXLE (PART-4) STEERING  
CYLINDER (DOUBLE)

REF. -NO.	PART NO.	R / P	S C E N Q G	PART NAME & DESCRIPTION	Q T Y	MODEL & APPLICABLE SERIAL NO.				M / R	V R D
						MG460		MG560			
						FROM	TO	FROM	TO		
1	59125-00050			CYLINDER ASSY, L. H	1						
2	F2305-18000			NUT	1						
3	05560-30528			SEAL KIT, CYLINDER	1						
4	F3157-04500			O-RING	1						
5	05565-05050			SEAL, PISTON	1						
6	05566-02810			PACKING, ROD	1						
7	05566-02820			RING, BUFFER	1						
8	05566-12830			SEAL, DUST	1						
9	05567-90518			PISTON	1						
10	05568-10528			BUSHING, GUIDE	1						
11	59125-00058			CYLINDER SET	1						
12	F3202-05500			RING, SNAP	1						
13	05649-10350			BEARING	1						
14	*			CYLINDER, STEERING	1						
15	59125-01400			ROD, STEERING	1						
16	05541-13610			NIPPLE, GREASE	1						

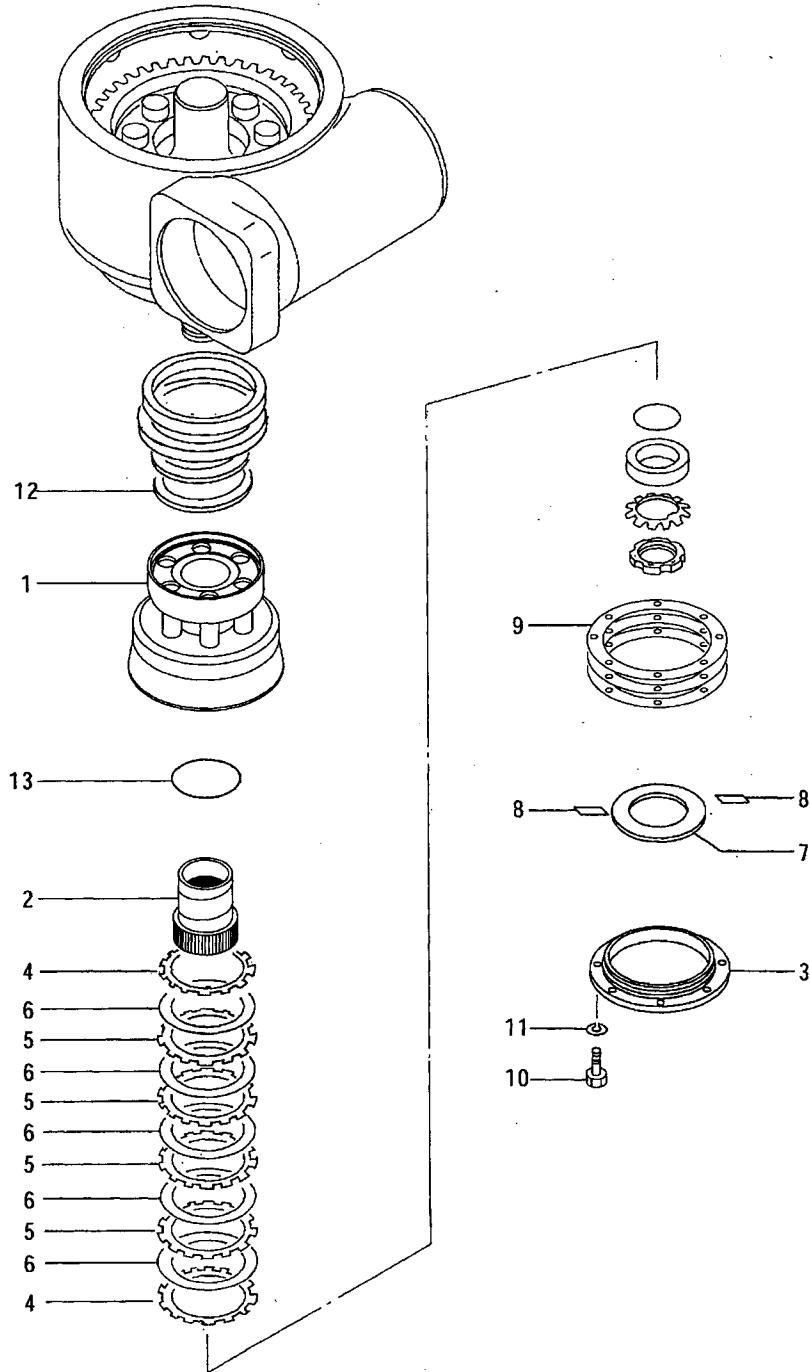
FRONT AXLE (PART-5) STEERING  
CYLINDER (DOUBLE)



FRONT AXLE (PART-5) STEERING  
CYLINDER (DOUBLE)

REF. -NO.	PART NO.	R / P	S C E N Q G	PART NAME & DESCRIPTION	Q T Y	MODEL & APPLICABLE SERIAL NO.				M / R	V R D
						MG460		MG560			
						FROM	TO	FROM	TO		
1	59125-00040			CYLINDER ASSY, R. H	1						
2	F2305-18000			NUT	1						
3	05560-30528			SEAL KIT, CYLINDER	1						
4	F3157-04500			O-RING	1						
5	05565-05050			SEAL, PISTON	1						
6	05566-02810			PACKING, ROD	1						
7	05566-02820			RING, BUFFER	1						
8	05566-12830			SEAL, DUST	1						
9	05567-90518			PISTON	1						
10	05568-10528			BUSHING, GUIDE	1						
11	59125-00048			CYLINDER SET	1						
12	F3202-05500			RING, SNAP	1						
13	05649-10350			BEARING	1						
14	*			CYLINDER, STEERING	1						
15	59125-01400			ROD, STEERING	1						
16	05541-13610			NIPPLE, GREASE	1						

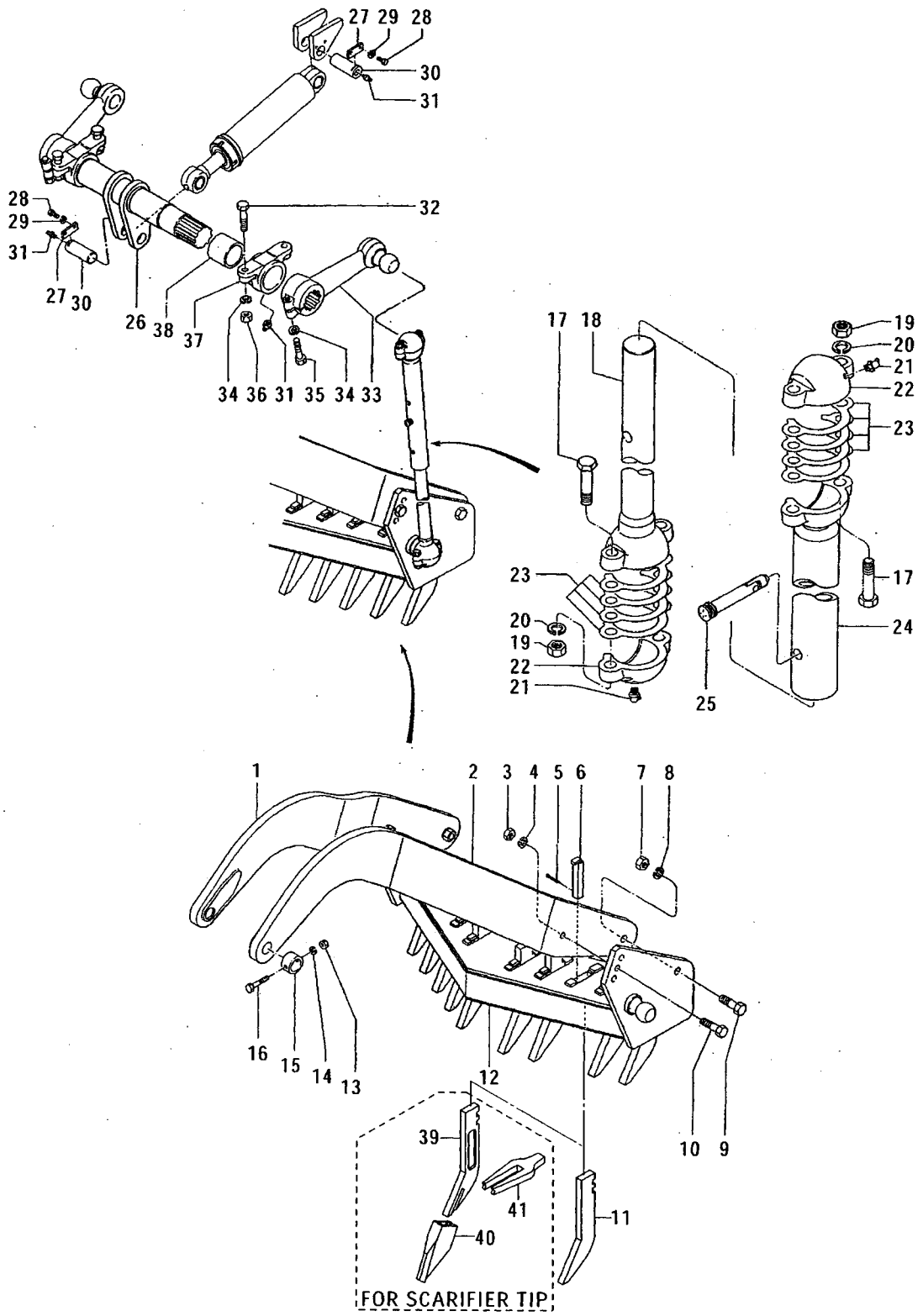
BLADE SLIP CLUTCH



REF. -NO.	PART NO.	R / P	SC EN Q G	PART NAME & DESCRIPTION	Q T Y	MODEL & APPLICABLE SERIAL NO.				M / R	V R D
						MG460		MG560			
						FROM-	-@UPTO	FROM-	-@UPTO		
1	60563-10100			ROLLER, PIN	1						
2	60563-00200			HUB	1						
3	61963-00300			COVER	1						
4	61963-10400			PLATE, MATING	2						
5	61963-10500			PLATE, MATING	4						
6	61963-00600			PLATE, FRICTION	5						
7	61963-00700			SPRING, DISK	1						
8	61963-00800			PLATE	2						
9	61963-00900			SHIM	4						
	61963-01100			SHIM	2						
	61963-01200			SHIM	6						
10	F1035-10030			BOLT	8						
11	F2515-10000			WASHER, SPRING	8						
12	62663-10900			PLATE, THRUST	1						
13	60463-00400			O-RING	1						



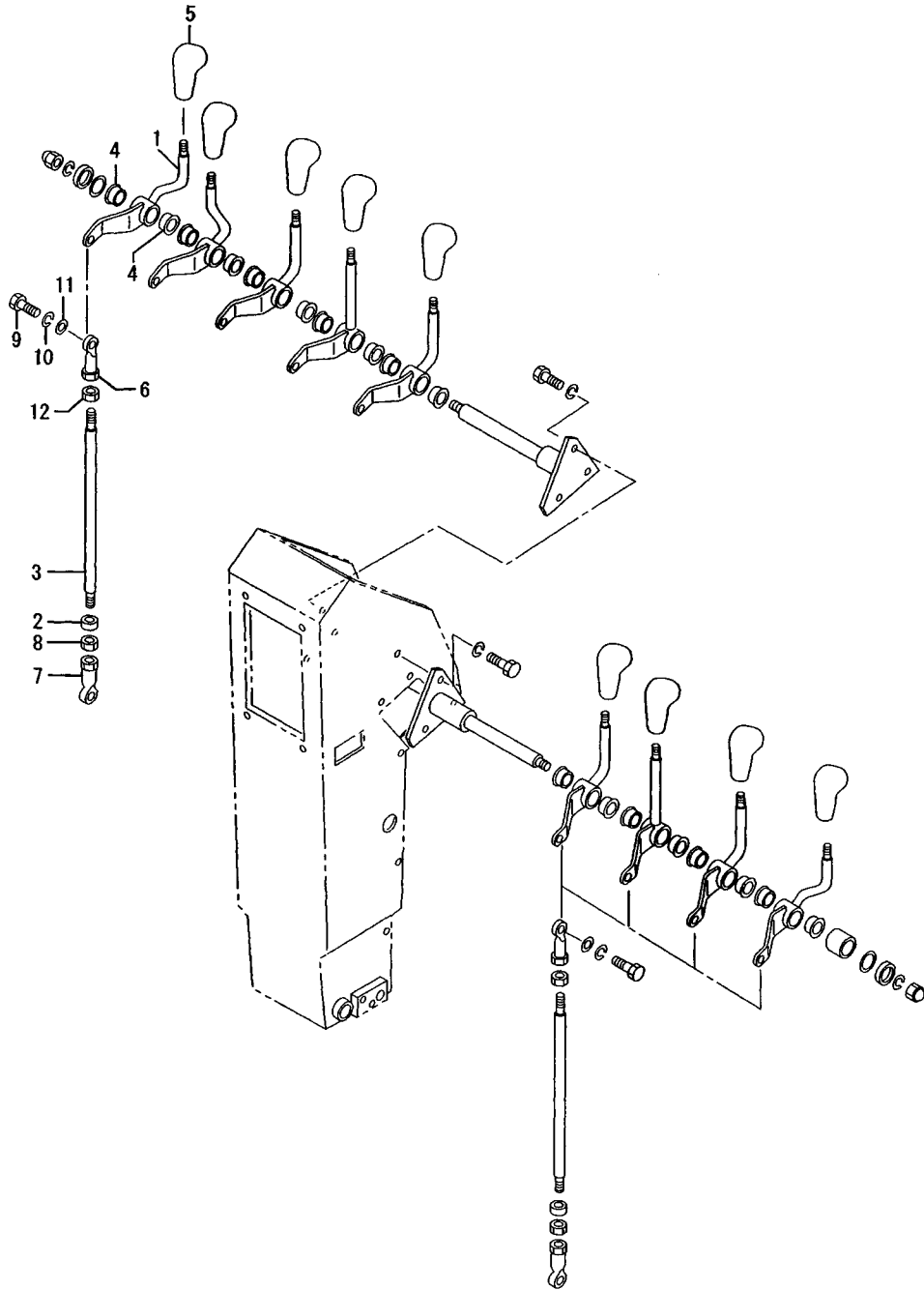
67-01 SCARIFIER (PART-1)



67-01 SCARIFIER (PART-1)

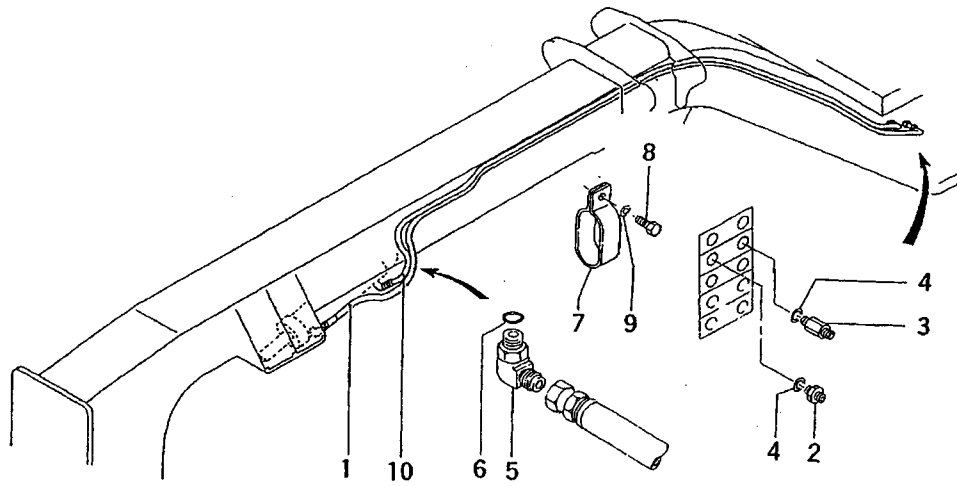
REF. -NO.	PART NO.	R / P	S C E N Q G	PART NAME & DESCRIPTION	Q T Y	MODEL & APPLICABLE SERIAL NO.				M / R	V R D
						MG460		MG560			
						FROM-	-ØUPTO	FROM-	-ØUPTO		
1	60586-00300			DRAWBAR, R. H	1						
2	60586-00200			DRAWBAR, L. H	1						
3	F2300-24000			NUT	2						
4	F2515-24000			WASHER, SPRING	2						
5	F2841-80050			PIN, SPLIT	11						
6	61386-20600			WEDGE	11						
7	F2300-27000			NUT	2						
8	F2515-27000			WASHER, SPRING	2						
9	62286-00500			BOLT	2						
10	F1035-24090			BOLT	2						
11	61386-00502			TOOTH	11						
12	60586-00100			BLOCK, SCARIFIER	1						
13	F2300-14000			NUT	2						
14	F2515-14000			WASHER, SPRING	2						
15	62686-00602			COLLAR	2						
16	F1035-14130			BOLT	2						
17	F1035-16070			BOLT	8						
18	62686-10400			LINK	2						
19	F2300-16000			NUT	8						
20	F2515-16000			WASHER, SPRING	8						
21	F3305-10000			NIPPLE, GREASE	4						
22	62674-01300			CAP	4						
23	62674-01400			SHIM	20						
24	62686-10500			SLEEVE	2						
25	61382-02102			PIN, LINK	2						
26	62667-10100			SHAFT, SCARIFIER	1						
27	58881-11000			PLATE	2						
28	F1035-10020			BOLT, W/WASHER	4						B/W
29	F2515-10000			WASHER, SPRING	4						
30	58681-03800			PIN	2						
31	F3303-10000			NIPPLE, GREASE	4						
32	F1035-22110			BOLT	4						
33	62667-00201			ARM, SCARIFIER	2						
34	F2515-22000			WASHER, SPRING	6						
35	F1035-22085			BOLT	2						
36	F2300-22000			NUT	4						
37	62667-10301			BRACKET	2						
38	62667-00400			BUSHING	2						
39	60386-00101			TOOTH	11						FOR SCARIFIER TIP
40	61386-12200			TOOTH	11						FOR SCARIFIER TIP
41	61309-05100			TOOL	1						FOR SCARIFIER TIP

67-02 SCARIFIER (PART-2)



REF. NO.	PART NO.	R / P	SC EN Q	PART NAME & DESCRIPTION	Q T Y	MODEL & APPLICABLE SERIAL NO.				M / R	V R D
						MG460		MG560			
						FROM-	-@UPTO	FROM-	-@UPTO		
1	60514-12200			LEVER, R. H	1						
2	F4010-10002			HOSE, RUBBER	1						
3	60514-12500			ROD	1						
4	60514-02600			BUSHING	2						
5	62652-03500			KNOB	1						
6	05606-10080			JOINT, BALL	1						
7	05606-15080			JOINT, BALL	1						
8	09413-00800			NUT, LOCK	1						
9	F1035-08025			BOLT	1						
10	F2515-08000			WASHER, SPRING	1						
11	F2500-08000			WASHER, PLAIN	1						
12	F2320-08000			NUT, JAM	1						

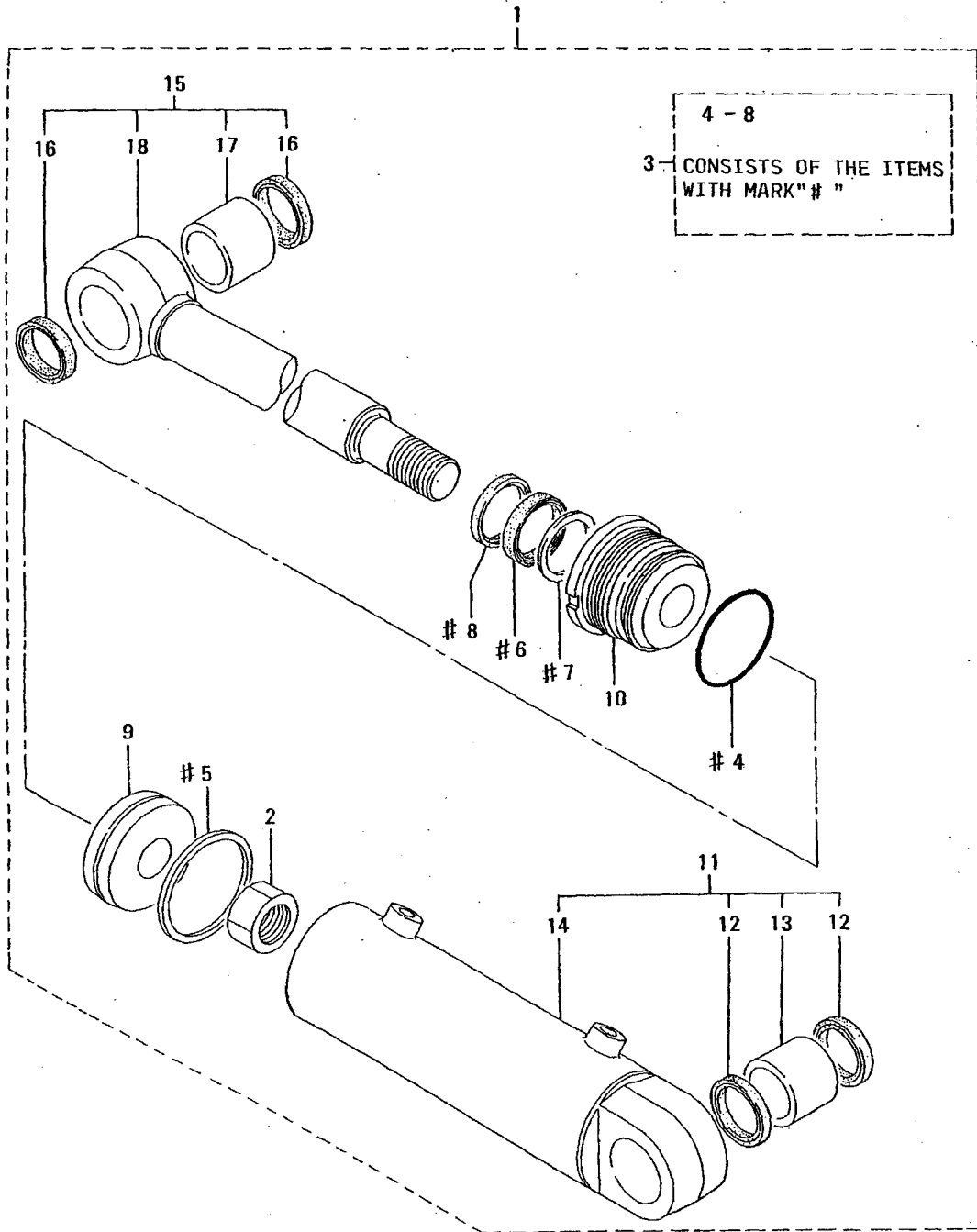
67-03 SCARIFIER (PART-3)



67-03 SCARIFIER (PART-3)

REF. -NO.	PART NO.	R / P	S E N Q G	PART NAME & DESCRIPTION	Q T Y	MODEL & APPLICABLE SERIAL NO.				M / R	V R D
						MG460		MG560			
						FROM	TO	FROM	TO		
1	05749-20358			HOSE, NYLON	1						
2	05581-14300			CONNECTOR	1						
3	61770-00201			CONNECTOR	1						
4	F3150-01800			O-RING	2						
5	F4612-00300			ELBOW	2						
6	F3158-01800			O-RING	2						
7	61770-02100			CLIP	2						
8	F1035-10020			BOLT	2						
9	F2515-10000			WASHER, SPRING	2						
10	05749-20322			HOSE, NYLON	1						

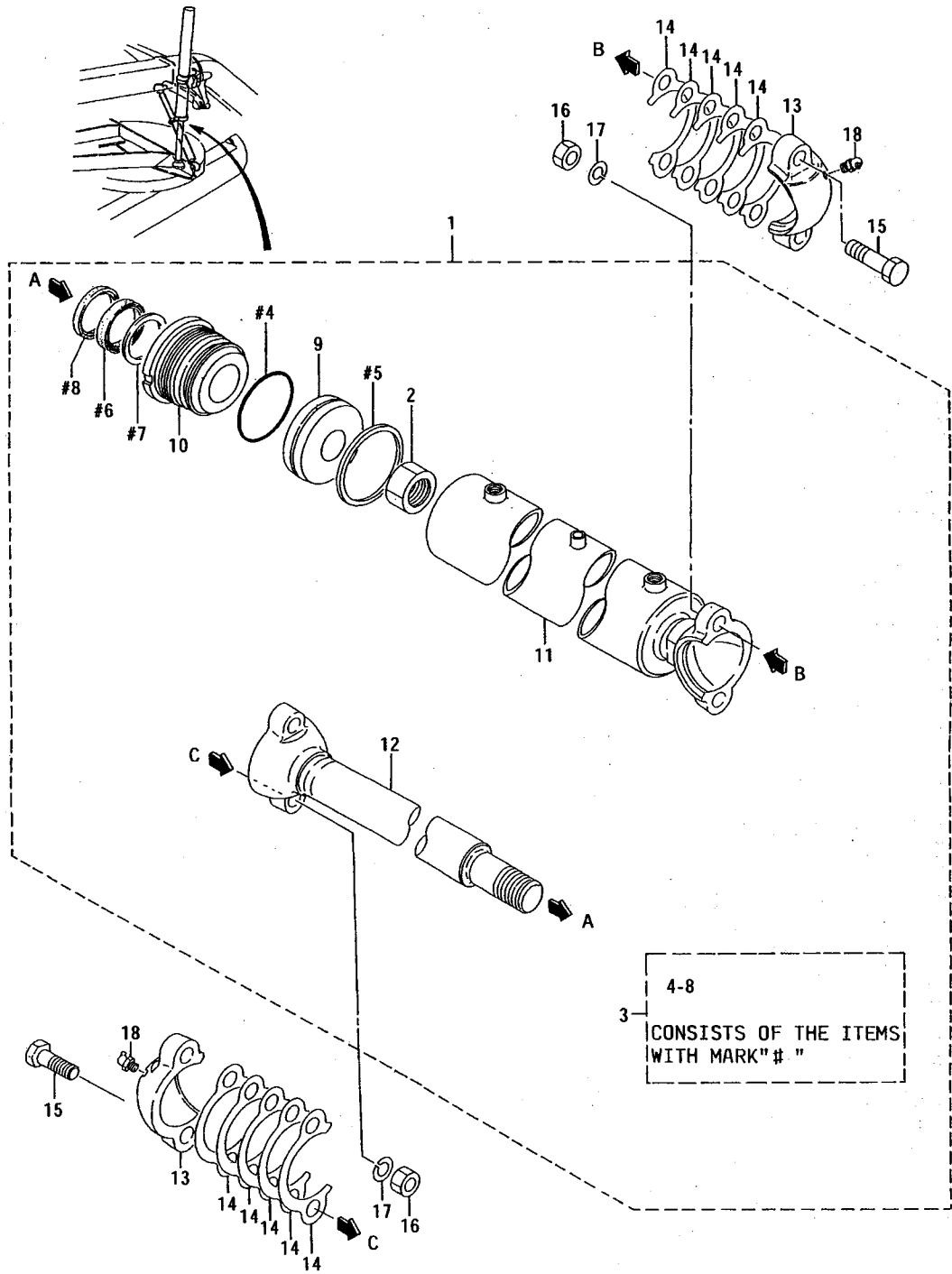
67-04 SCARIFIER (PART-4) CYLINDER



REF. -NO.	PART NO.	R / P	SC EN Q G	PART NAME & DESCRIPTION	Q T Y	MODEL & APPLICABLE SERIAL NO.				M / R	V R D
						MG460		MG560			
						FROM-	-@UPTO	FROM-	-@UPTO		
1	59120-00070			CYLINDER ASSY	1						
2	F2305-36000			NUT	1						
3	05560-31050			SEAL KIT, CYLINDER	1						
4	F3158-09000			O-RING	1						
5	05565-10020			SEAL, PISTON	1						
6	05566-05010			PACKING, ROD	1						
7	05566-05020			RING, BUFFER	1						
8	05566-15030			SEAL, DUST	1						
9	05567-91036			PISTON	1						
10	05568-11050			BUSHING, GUIDE	1						
11	59120-00078			CYLINDER SET	1						
12	05506-04511			SEAL, DUST	2						
13	05608-04500			BUSHING	1						
14	*			CYLINDER	1						
15	59120-00019			ROD SET	1						
16	05506-04511			SEAL, DUST	2						
17	05608-04500			BUSHING	1						
18	*			ROD	1						



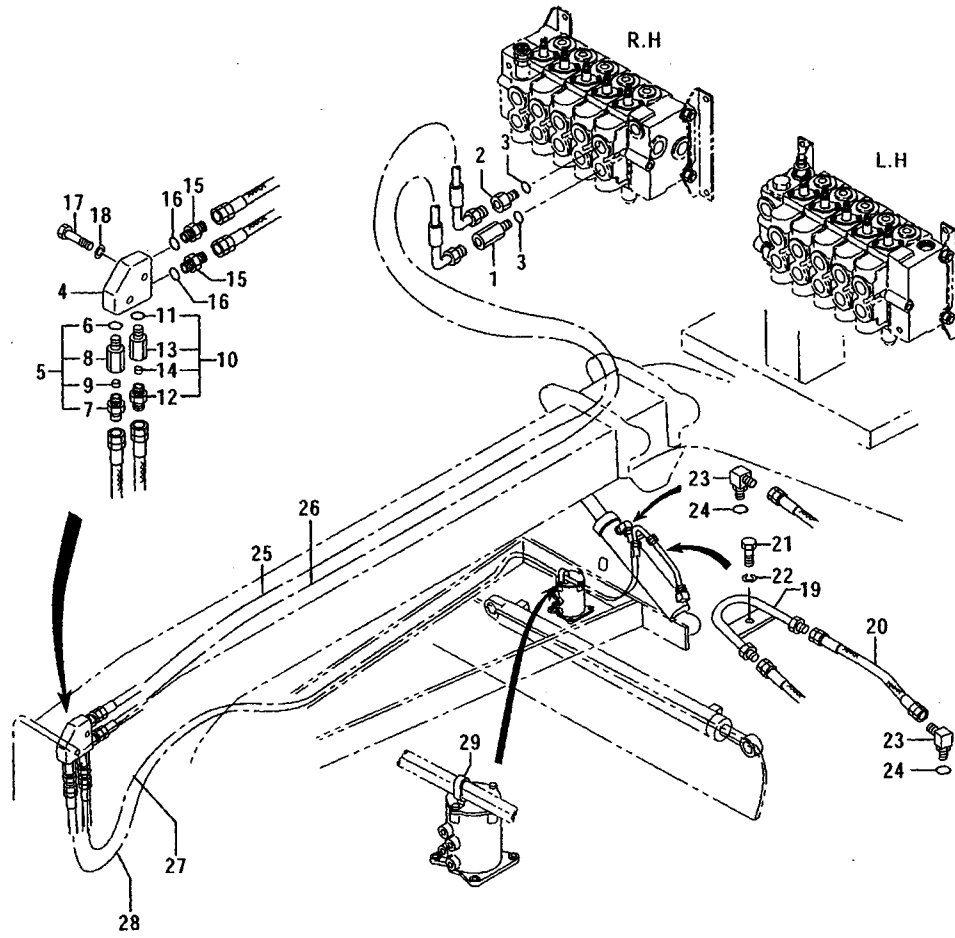
70-01 CENTER SHIFT (PART-1)



70-01      CENTER SHIFT  
(PART-1)

REF. -NO.	PART NO.	R / P	SC EN QG	PART NAME & DESCRIPTION	Q T Y	MODEL & APPLICABLE SERIAL NO.				M / R	V R D
						MG460		MG560			
						FROM-	-@UPTO	FROM-	-@UPTO		
1	59129-01060			CYLINDER ASSY	1						
2	F2305-30000			NUT	1						
3	05560-30950			SEAL KIT	1						
4	F3158-08000			O-RING	1						
5	05565-09020			SEAL, PISTON	1						
6	05566-05010			PACKING, ROD	1						
7	05566-05020			RING, BUFFER	1						
8	05566-15030			SEAL, DUST	1						
9	05567-90930			PISTON	1						
10	05568-10950			BUSHING, GUIDE	1						
11	59129-04600			CYLINDER	1						
12	59129-05600			ROD	1						
13	62674-01300			CAP	2						
14	62674-01400			SHIM	10						
15	F1035-16070			BOLT	4						
16	F2300-16000			NUT, LOCK	4						
17	F2515-16000			WASHER, SPRING	4						
18	F3304-10000			NIPPLE, GREASE	2						

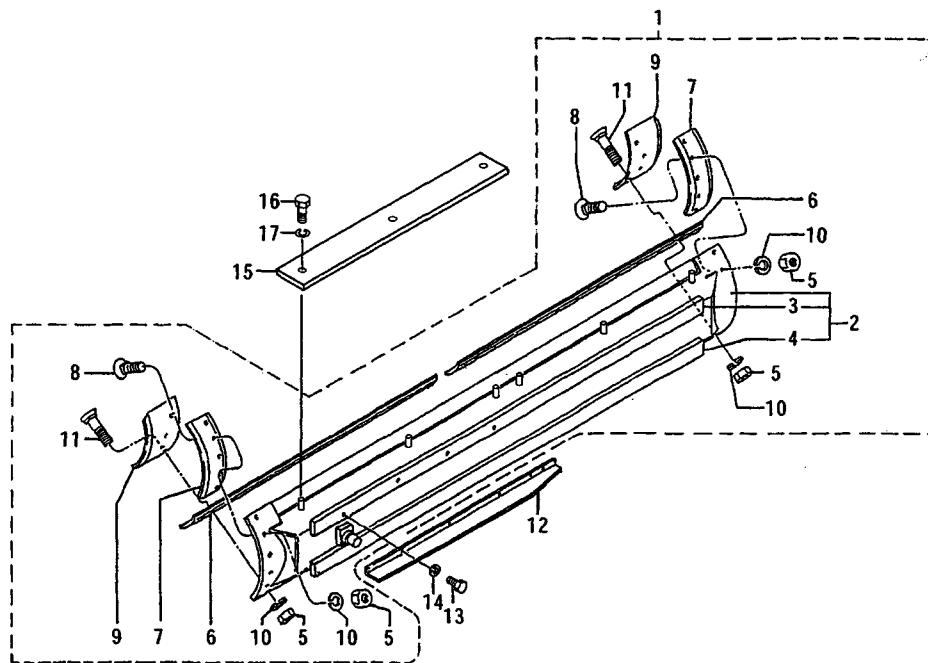
70-02 CENTER SHIFT  
(PART-2)



70-02 CENTER SHIFT  
(PART-2)

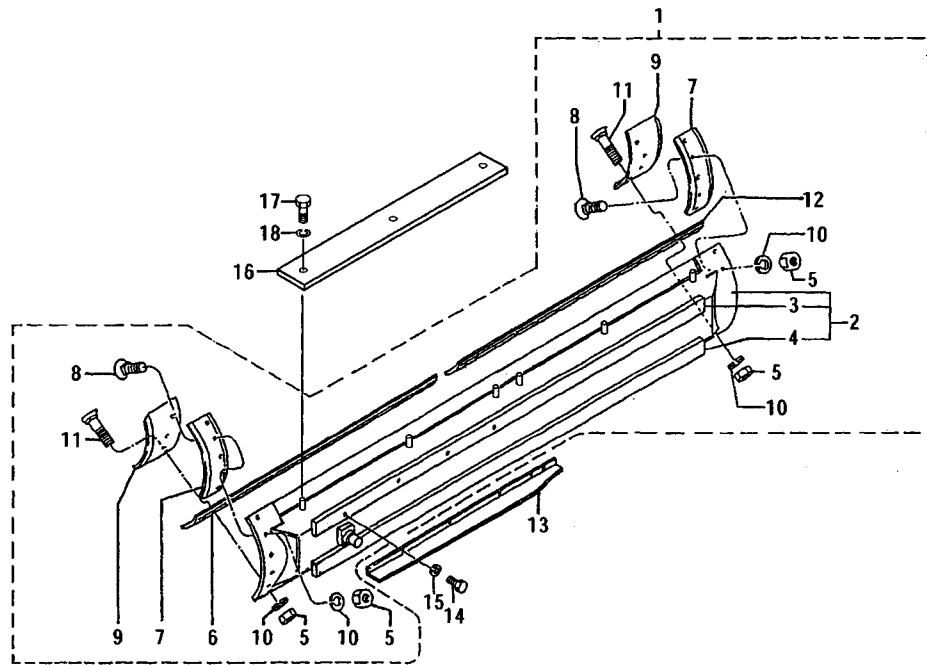
REF. -NO.	PART NO.	R / P	SC EN QG	PART NAME & DESCRIPTION	Q T Y	MODEL & APPLICABLE SERIAL NO.				M / R	V R D
						MG460		MG560			
						FROM	TO	FROM	TO		
1	05581-14300			CONNECTOR	1						
2	61770-00201			CONNECTOR	1						
3	F3150-01800			O-RING	2						
4	62670-11600			BLOCK	1						
5	60370-00060			VALVE ASSY, CHECK	1						
6	F3150-01400			O-RING	2						
7	05571-10302			CONNECTOR	1						
8	60370-06400			BODY	1						
9	60370-06600			VALVE	1						
10	60370-00070			VALVE ASSY, CHECK	1						
11	F3150-01400			O-RING	2						
12	05571-10302			CONNECTOR	1						
13	60370-06400			BODY	1						
14	60370-06700			VALVE	1						
15	05571-10302			CONNECTOR	2						
16	F3150-01400			O-RING	4						
17	F1035-10045			BOLT	2						
18	F2515-10000			WASHER, SPRING	2						
19	60270-04700			JOINT	1						
20	05748-25070			HOSE, NYLON	1						
21	F1035-10016			BOLT	1						
22	F2515-10000			WASHER, SPRING	1						
23	F4612-00300			ELBOW	2						
24	F3158-01400			O-RING	2						
25	05749-20470			HOSE, NYLON	1						
26	05749-20475			HOSE, NYLON	1						
27	60570-11900			HOSE, NYLON	1						
28	60570-12200			HOSE, NYLON	1						
29	60570-04700			CLIP	1						

81-01 BLADE (PART-1) 3.7m T22



REF. -NO.	PART NO.	R / P	S C E N Q G	PART NAME & DESCRIPTION	Q T Y	MODEL & APPLICABLE SERIAL NO.				M / R	V R D
						MG460		MG560			
						FROM	TO	FROM	TO		
1	60581-31030			BLADE ASSY	1			.	.		
2	60581-32300			BOARD, BLADE	1			.	.		
3	60381-40111			RAIL, UPPER	1			.	.		
4	60381-40112			RAIL, LOWER	1			.	.		
5	60381-05300			NUT	36			.	.		
6	62281-20300			EDGE, CUTTING	2			.	.		
7	62681-05201			BIT, END	2			.	.		
8	62681-05301			BOLT, PLOW	26			.	.		
9	62681-10700			BIT, END	2			.	.		
10	60381-05400			WASHER	36			.	.		
11	62681-05401			BOLT, PLOW	10			.	.		
12	60381-20300			COVER, ROD	1			.	.		
13	F1035-10020			BOLT	4			.	.		
14	F2515-10000			WASHER, SPRING	4			.	.		
15	60581-02800			COVER, RAIL	2			.	.		
16	F1035-10025			BOLT	6			.	.		
17	F2515-10000			WASHER, SPRING	6			.	.		

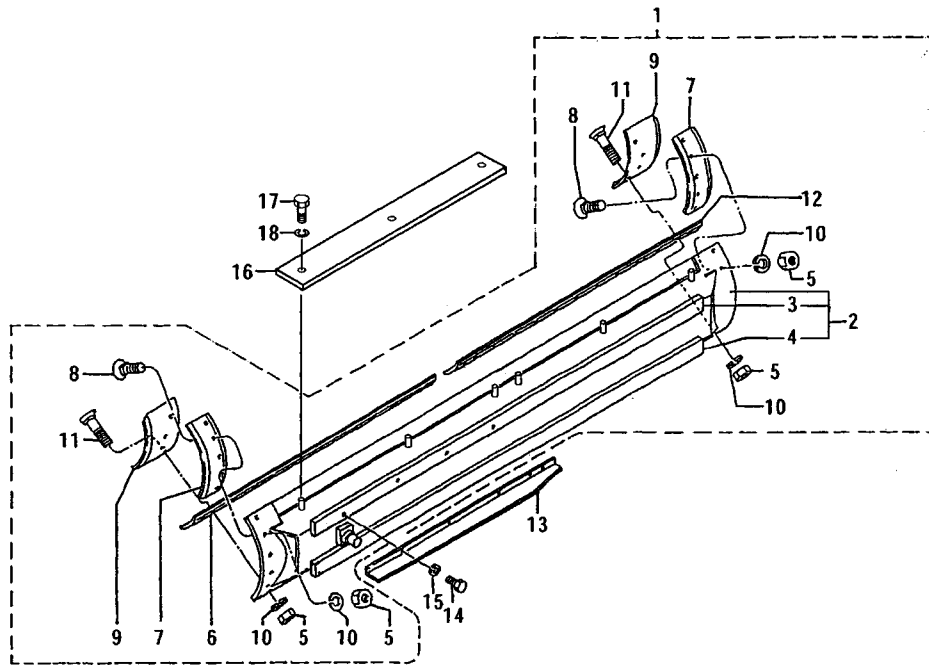
81-02      BLADE (PART-2) 4.0m T19



REF. -NO.	PART NO.	R / P	S C E N Q G	PART NAME & DESCRIPTION	Q T Y	MODEL & APPLICABLE SERIAL NO.				M / R D		
						MG460		MG560				
						FROM-	-OUPTO	FROM-	-OUPTO			
1	60581-31020			BLADE ASSY	4.0m T19	1			.	.		
2	60581-32200			BOARD, BLADE		1			.	.		
3	60381-40111			RAIL, UPPER		1			.	.		
4	60381-40112			RAIL, LOWER		1			.	.		
5	60381-05300			NUT		38			.	.		
6	62281-20300			EDGE, CUTTING		1			.	.		
7	62681-05201			BIT, END		2			.	.		
8	62681-05301			BOLT, PLOW		28			.	.		
9	62681-10700			BIT, END		2			.	.		
10	60381-05400			WASHER		38			.	.		
11	62681-05401			BOLT, PLOW		10			.	.		
12	60681-10300			EDGE, CUTTING		1			.	.		
13	60481-10300			COVER, ROD		1			.	.		
14	F1035-10020			BOLT		4			.	.		
15	F2515-10000			WASHER, SPRING		4			.	.		
16	60581-02800			COVER, RAIL		2			.	.		
17	F1035-10025			BOLT		6			.	.		
18	F2515-10000			WASHER, SPRING		6			.	.		

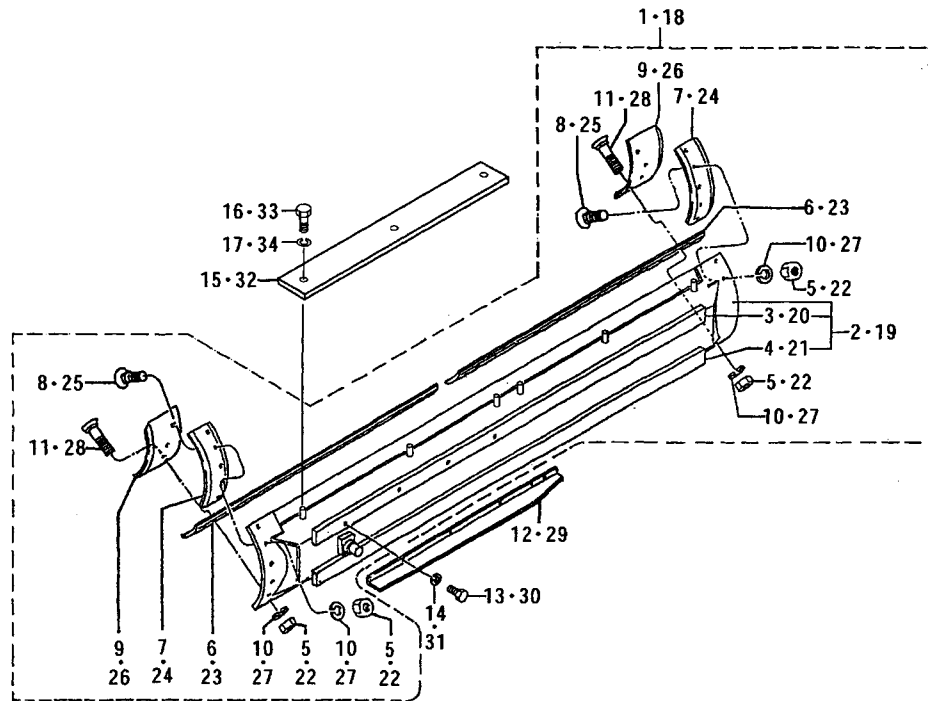


81-03 BLADE (PART-3) 4.0m T22



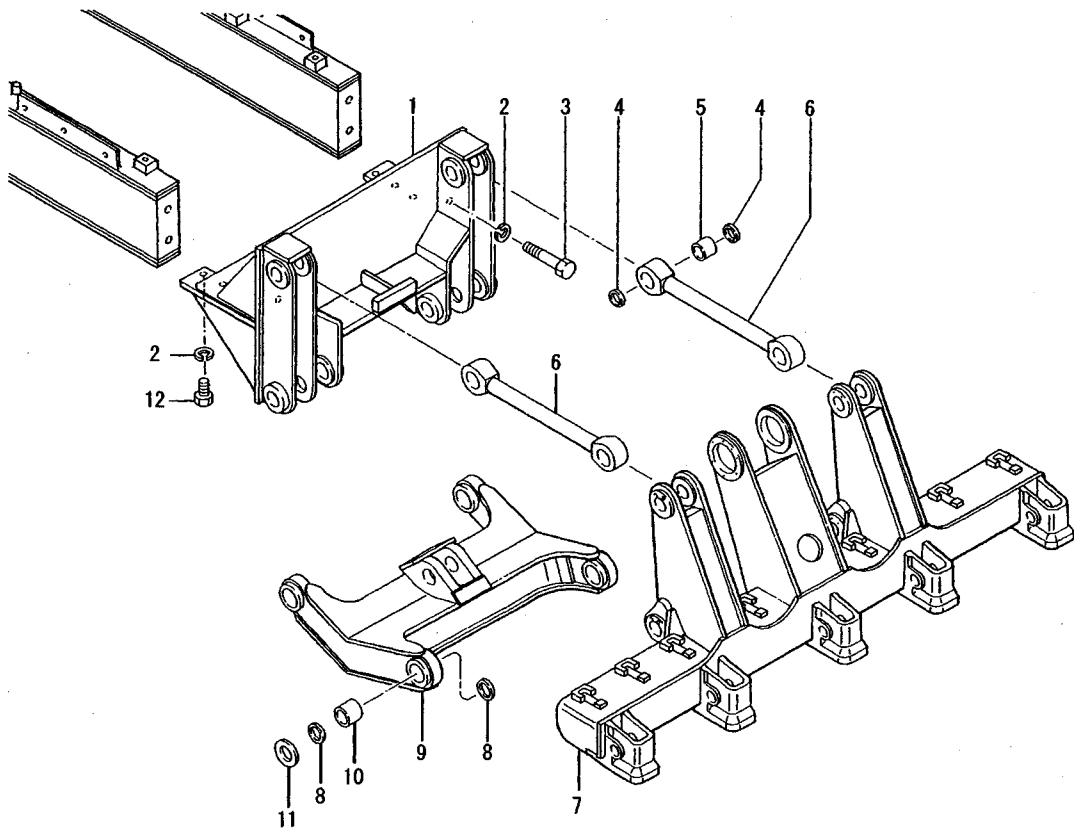
REF. -NO.	PART NO.	R / P	SC EN QG	PART NAME & DESCRIPTION	Q T Y	MODEL & APPLICABLE SERIAL NO.				M / R D	
						MG460		MG560			
						FROM-	-@UPTO	FROM-	-@UPTO		
1	60581-31040			BLADE ASSY	4.0m T22	1					
2	60581-32400			BOARD, BLADE		1					
3	60381-40111			RAIL, UPPER		1					
4	60381-40112			RAIL, LOWER		1					
5	60381-05300			NUT		38					
6	62281-20300			EDGE, CUTTING		1					
7	62681-05201			BIT, END		2					
8	62681-05301			BOLT, PLOW		28					
9	62681-10700			BIT, END		2					
10	60381-05400			WASHER		38					
11	62681-05401			BOLT, PLOW		10					
12	60681-10300			EDGE, CUTTING		1					
13	60481-10300			COVER, ROD		1					
14	F1035-10020			BOLT		4					
15	F2515-10000			WASHER, SPRING		4					
16	60581-02800			COVER, RAIL		2					
17	F1035-10025			BOLT		6					
18	F2515-10000			WASHER, SPRING		6					

81-04 BLADE (PART-4) 4.3m T22



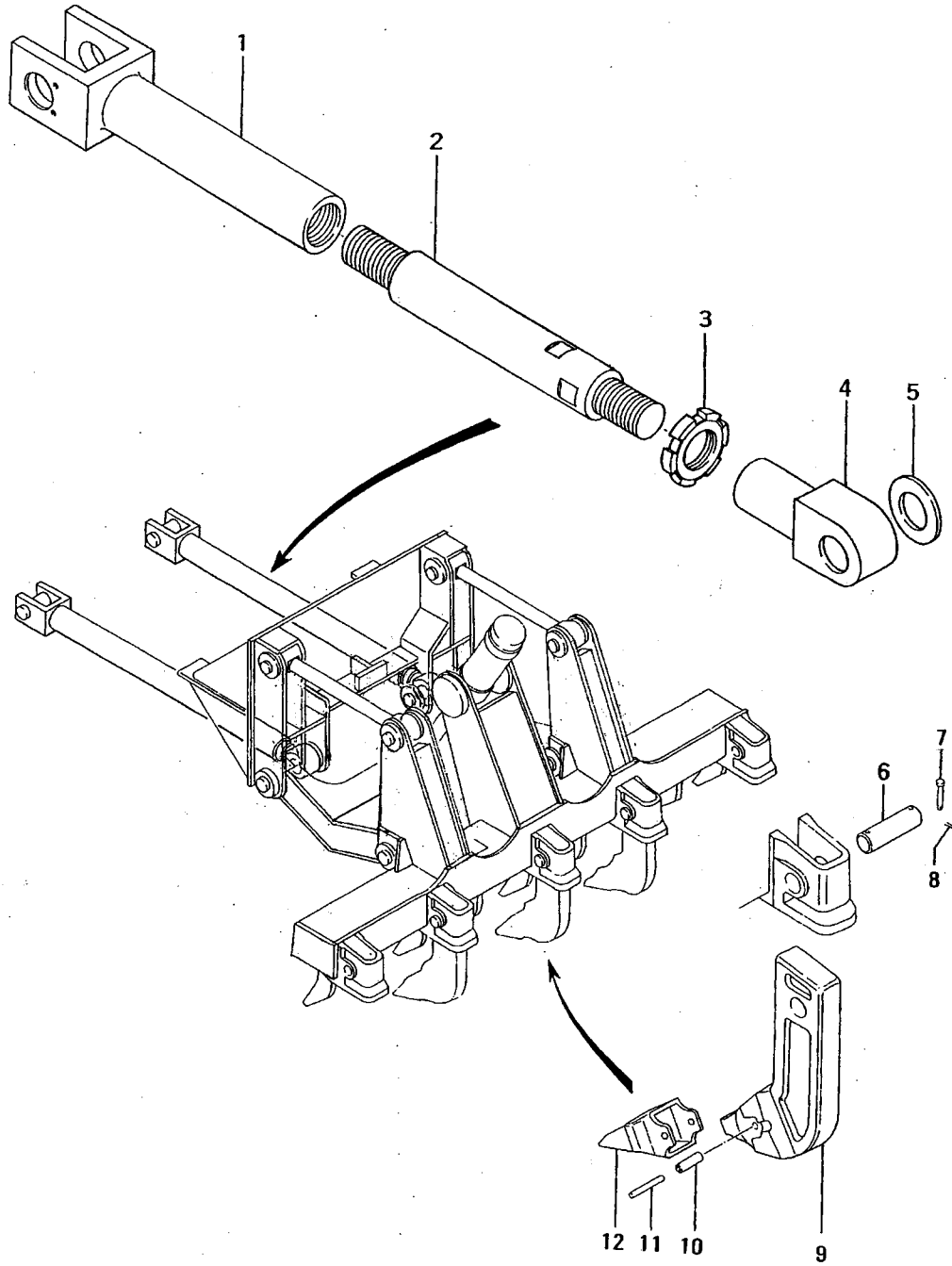
REF. -NO.	PART NO.	R / P	S C E N Q G	PART NAME & DESCRIPTION	Q T Y	MODEL & APPLICABLE SERIAL NO.				M / R	V R D
						MG460		MG560			
						FROM-	-@UPTO	FROM-	-@UPTO		
1	60581-21050			BLADE ASSY	1			.	.		
2	60581-22500			BOARD, BLADE	1			.	.		
3	60681-25111			RAIL, UPPER	1			.	.		
4	60681-25112			RAIL, LOWER	1			.	.		
5	60381-05300			NUT	40			.	.		
6	60681-10300			EDGE, CUTTING	2			.	.		
7	62681-05201			BIT, END	2			.	.		
8	62681-05301			BOLT, PLOW	30			.	.		
9	62681-10700			BIT, END	2			.	.		
10	60381-05400			WASHER	40			.	.		
11	62681-05401			BOLT, PLOW	10			.	.		
12	62681-21100			COVER, ROD	1			.	.		
13	F1035-10020			BOLT	4			.	.		
14	F2515-10000			WASHER, SPRING	4			.	.		
15	60581-02800			COVER, RAIL	2			.	.		
16	F1035-10025			BOLT	6			.	.		
17	F2515-10000			WASHER, SPRING	6			.	.		
18	60581-21060			BLADE ASSY	1	.	.				
19	60581-22600			BOARD, BLADE	1	.	.				
20	60681-25111			RAIL, UPPER	1	.	.				
21	60681-25112			RAIL, LOWER	1	.	.				
22	60381-05300			NUT	40	.	.				
23	60681-10300			EDGE, CUTTING	2	.	.				
24	60681-00701			BIT, END	2	.	.				
25	62681-05301			BOLT, PLOW	30	.	.				
26	60681-00800			BIT, END	2	.	.				
27	60381-05400			WASHER	40	.	.				
28	62681-05401			BOLT, PLOW	10	.	.				
29	62681-21100			COVER, ROD	1	.	.				
30	F1035-10020			BOLT	4	.	.				
31	F2515-10000			WASHER, SPRING	4	.	.				
32	60581-02800			COVER, RAIL	2	.	.				
33	F1035-10025			BOLT	6	.	.				
34	F2515-10000			WASHER, SPRING	6	.	.				

83-01 REAR RIPPER (PART-1)



REF. -NO.	PART NO.	R / P	SC EN QG	PART NAME & DESCRIPTION	Q T Y	MODEL & APPLICABLE SERIAL NO.				M / R	V R D
						MG460		MG560			
						FROM-	-@UPTO	FROM-	-@UPTO		
1	61981-30101			BRACKET	1						
2	F2515-20000			WASHER, SPRING	10						
3	F1035-20150			BOLT	4						
4	05506-05511			SEAL, DUST	8						
5	05608-05500			BUSHING	4						
6	61981-10500			LINK, UPPER	2						
7	61981-26101			CARRIAGE	1						
8	05506-06011			SEAL, DUST	8						
9	61981-20401			LINK, LOWER	1						
10	05608-06000			BUSHING	4						
11	61981-02600			SHIM	4						
12	F1035-20050			BOLT	6						

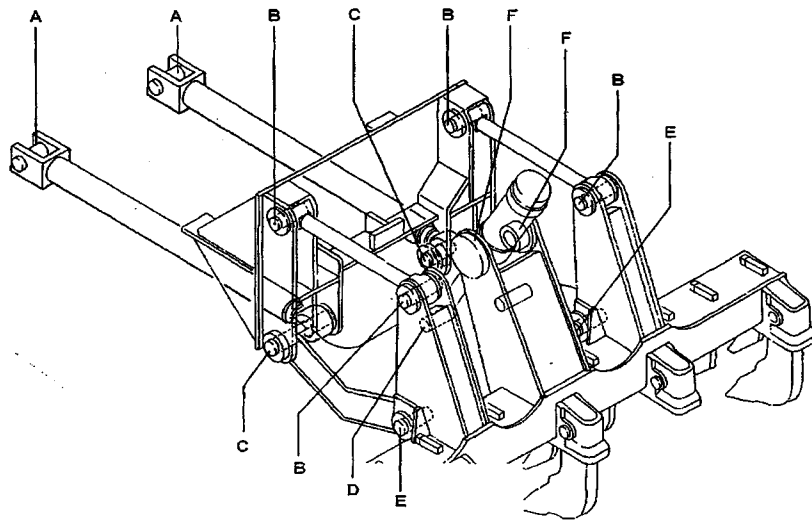
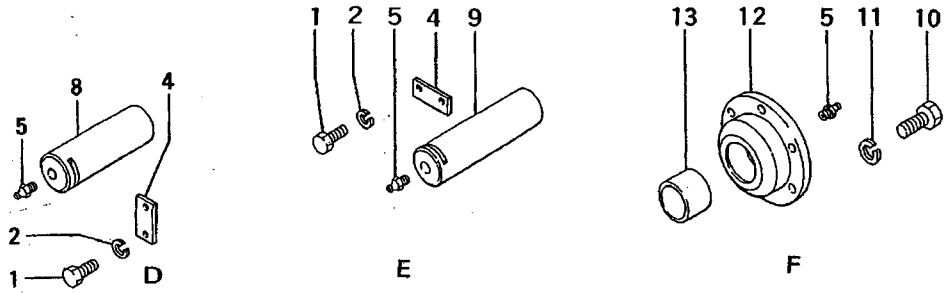
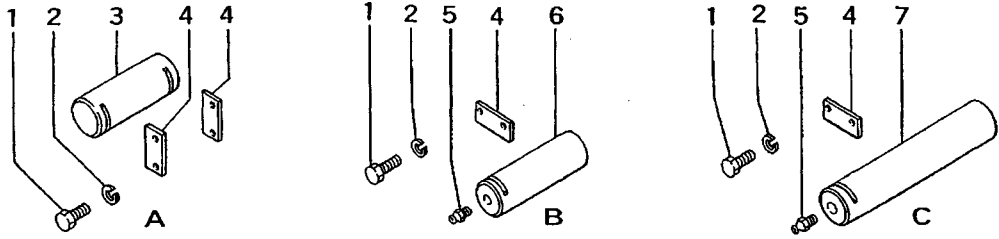
83-02 REAR RIPPER (PART-2)



REF. -NO.	PART NO.	R / P	SC EN QG	PART NAME & DESCRIPTION	Q T Y	MODEL & APPLICABLE SERIAL NO.				M / R	V R D
						MG460		MG560			
						FROM-	-@UPTO	FROM-	-@UPTO		
1	61981-05800			LINK	2						
2	61981-04301			TIE-ROD	2						
3	00210-68010			NUT	2						
4	61981-04400			LINK	2						
5	61981-02600			SHIM	2						
6	61981-01700			PIN	3						
	61981-01700			PIN	5						
7	F2855-12060			PIN, CLEVIS	6						
	F2855-12060			PIN, CLEVIS	10						
8	F2841-30025			PIN, SPLIT	6						
	F2841-30025			PIN, SPLIT	10						
9	61981-11200			SHANK	3						
	61981-11200			SHANK	5						
10	61981-01600			BUSHING	3						
	61981-01600			BUSHING	5						
11	61981-01500			PIN	3						
	61981-01500			PIN	5						
12	61981-01400			POINT, RIPPER	3						
	61981-01400			POINT, RIPPER	5						

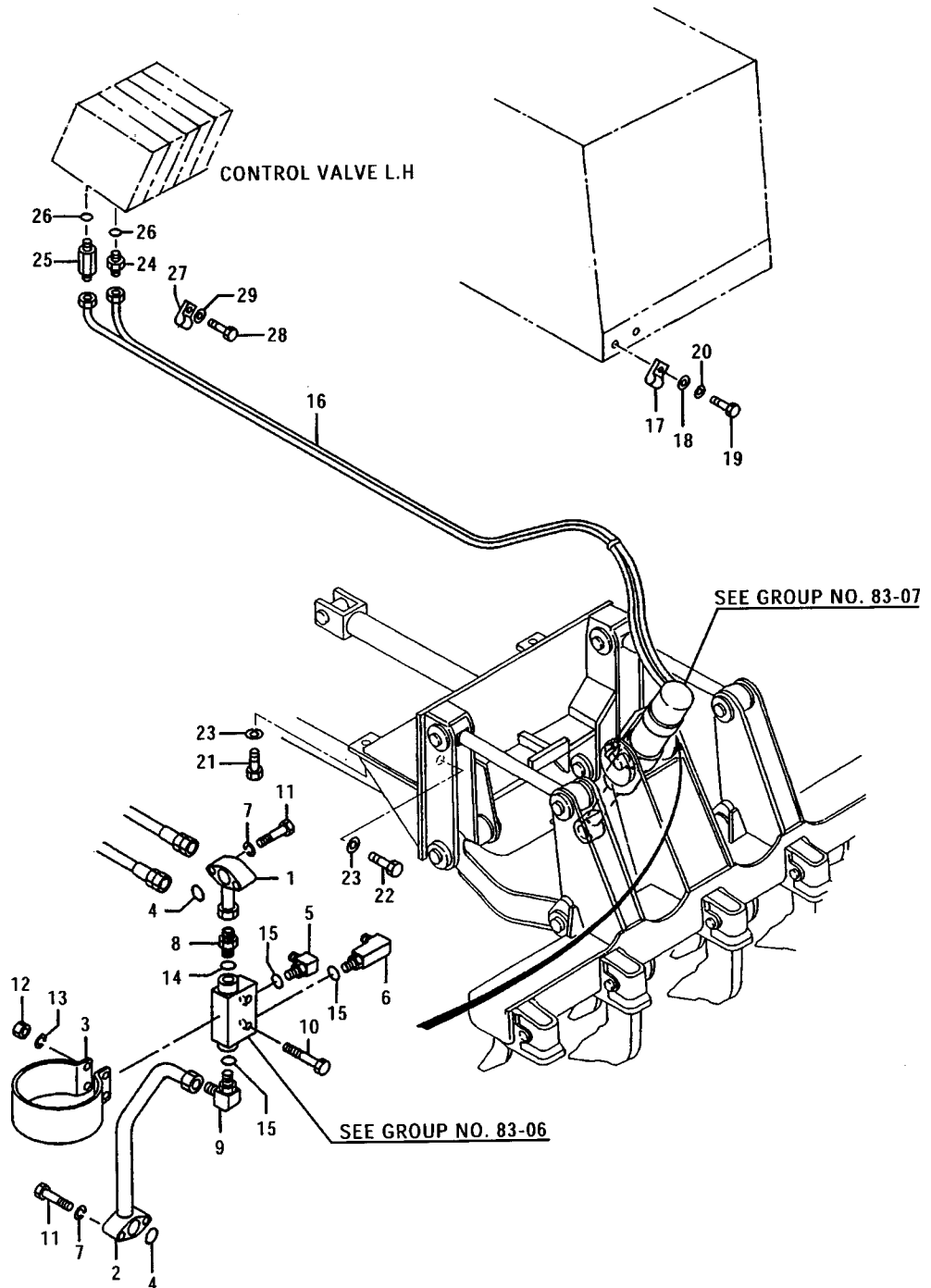


83-03 REAR RIPPER (PART-3)



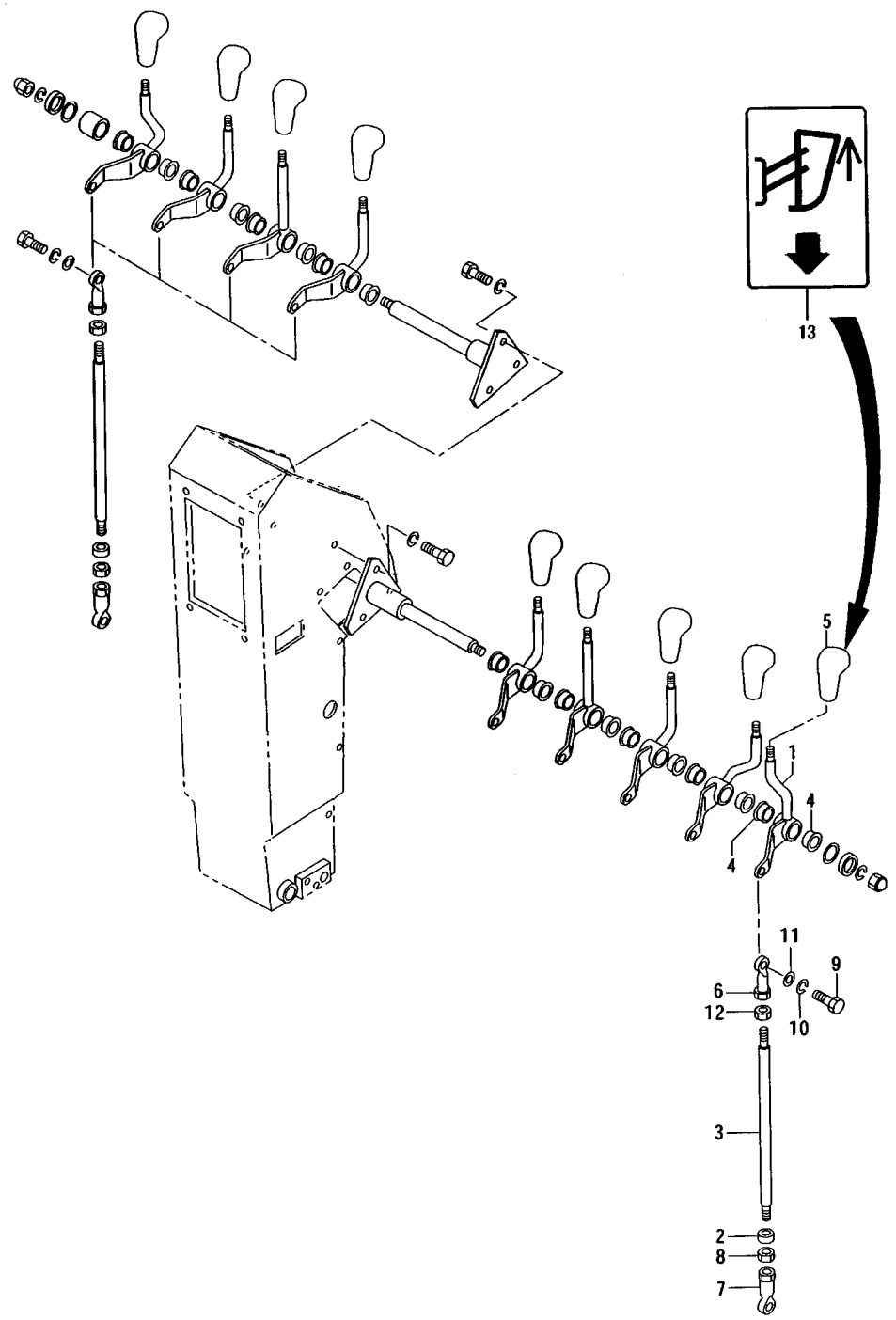
REF. -NO.	PART NO.	R / P	SC EN QG	PART NAME & DESCRIPTION	Q T Y	MODEL & APPLICABLE SERIAL NO.				M / R D
						MG460		MG560		
						FROM-	-@UPTO	FROM-	-@UPTO	
1	F1035-10025			BOLT	26					
2	F2515-10000			WASHER, SPRING	26					
3	61981-11800			PIN	2					
4	51781-01601			PLATE, LOCK	13					
5	F3303-10000			NIPPLE, GREASE	11					
6	61981-02300			PIN	4					
7	61981-01900			PIN	2					
8	61981-02200			PIN	1					
9	61981-02100			PIN	2					
10	F1035-12035			BOLT	12					
11	F2515-12000			WASHER, SPRING	12					
12	61981-02400			COVER, BUSHING	2					
13	61981-02500			BUSHING	2					

83-04 REAR RIPPER (PART-4)



REF. -NO.	PART NO.	R / P	SC EN Q G	PART NAME & DESCRIPTION	Q T Y	MODEL & APPLICABLE SERIAL NO.				M / R D
						MG460		MG560		
						FROM-	-@UPTO	FROM-	-@UPTO	
1	61981-06900			PIPE	1					
2	61981-07100			PIPE	1					
3	61981-07200			CLAMP	1					
4	F3153-02500			O-RING	2					
5	F4612-00300			ELBOW	1					
6	05571-73310			ELBOW	1					
7	F2515-10000			WASHER, SPRING	6					
8	64346-18300			CONNECTOR	1					
9	63669-03700			ELBOW	1					
10	F1035-08055			BOLT	2					
11	F1035-10045			BOLT	4					
12	F2300-08000			NUT, LOCK	2					
13	F2515-08000			WASHER, SPRING	2					
14	F3150-01400			O-RING	1					
15	F3158-01400			O-RING	3					
16	05749-22580			HOSE, NYLON	2					
17	05317-42000			CLIP	2					
18	08302-08000			WASHER	2					
19	F1035-08016			BOLT	1					
20	F2515-08000			WASHER, SPRING	1					
21	F1035-20050			BOLT	6					
22	F1035-20150			BOLT	4					
23	F2515-20000			WASHER, SPRING	10					
24	05581-14300			CONNECTOR	1					
25	61770-00201			CONNECTOR	1					
26	F3150-01800			O-RING	2					
27	05317-32170			CLIP	7					
28	F1035-10025			BOLT	7					
29	F2515-10000			WASHER, SPRING	7					

83-05 REAR RIPPER (PART-5)

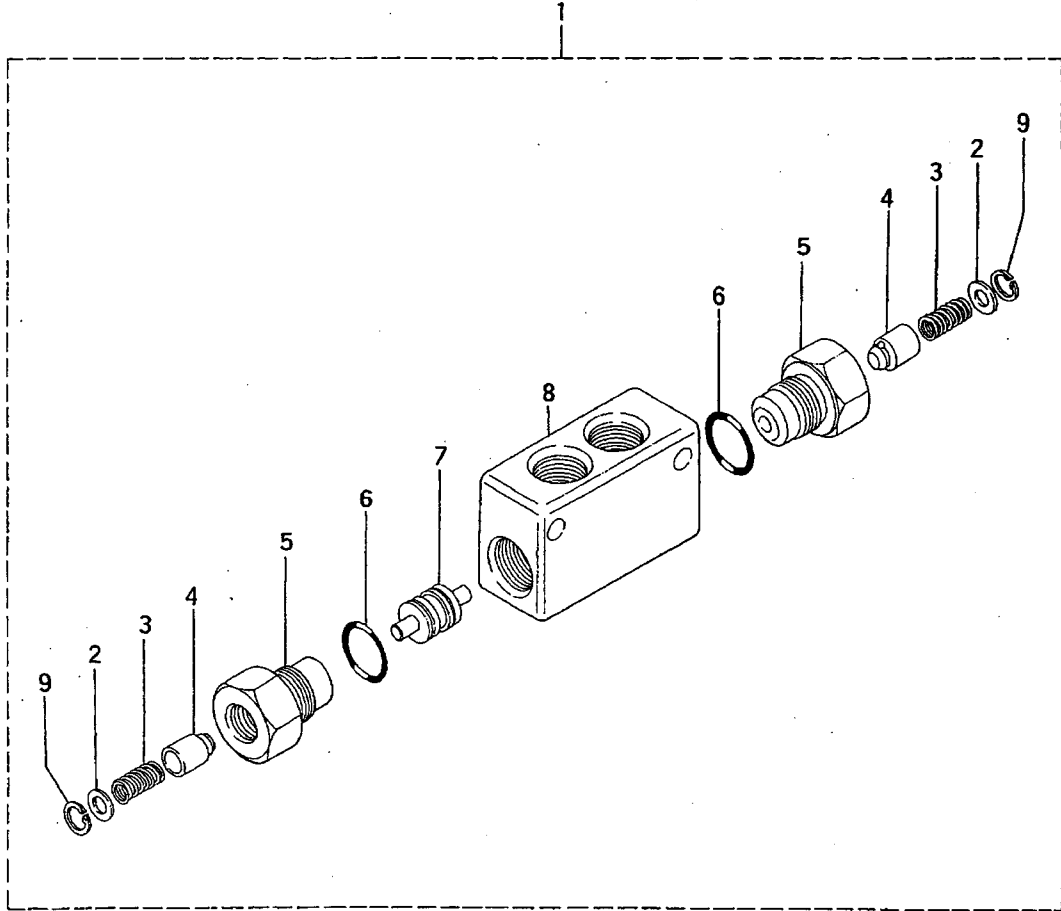


83-05 REAR RIPPER (PART-5)

- 71-

REF. -NO.	PART NO.	R SC /EN P QG	PART NAME & DESCRIPTION	QTY	MODEL & APPLICABLE SERIAL NO.				M /V R D	
					MG460		MG560			
					FROM-	-OUPTO	FROM-	-OUPTO		
1	60514-12100		LEVER, L H	1						
2	F4010-10002		HOSE, RUBBER	1						
3	60514-12500		ROD	1						
4	60514-02600		BUSHING	2						
5	62652-03500		KNOB	1						
6	05606-10080		JOINT, BALL	1						
7	05606-15080		JOINT, BALL	1						
8	09413-00800		NUT, LOCK	1						
9	F1035-08025		BOLT	1						
10	F2515-08000		WASHER, SPRING	1						
11	F2500-08000		WASHER, PLAIN	1						
12	F2320-08000		NUT, JAM	1						
13	60419-02300		NAME-PLATE, RIPPER	1						

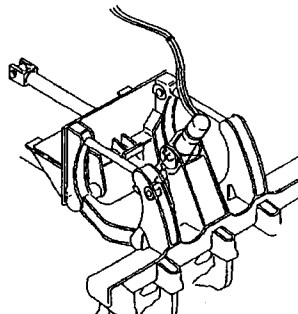
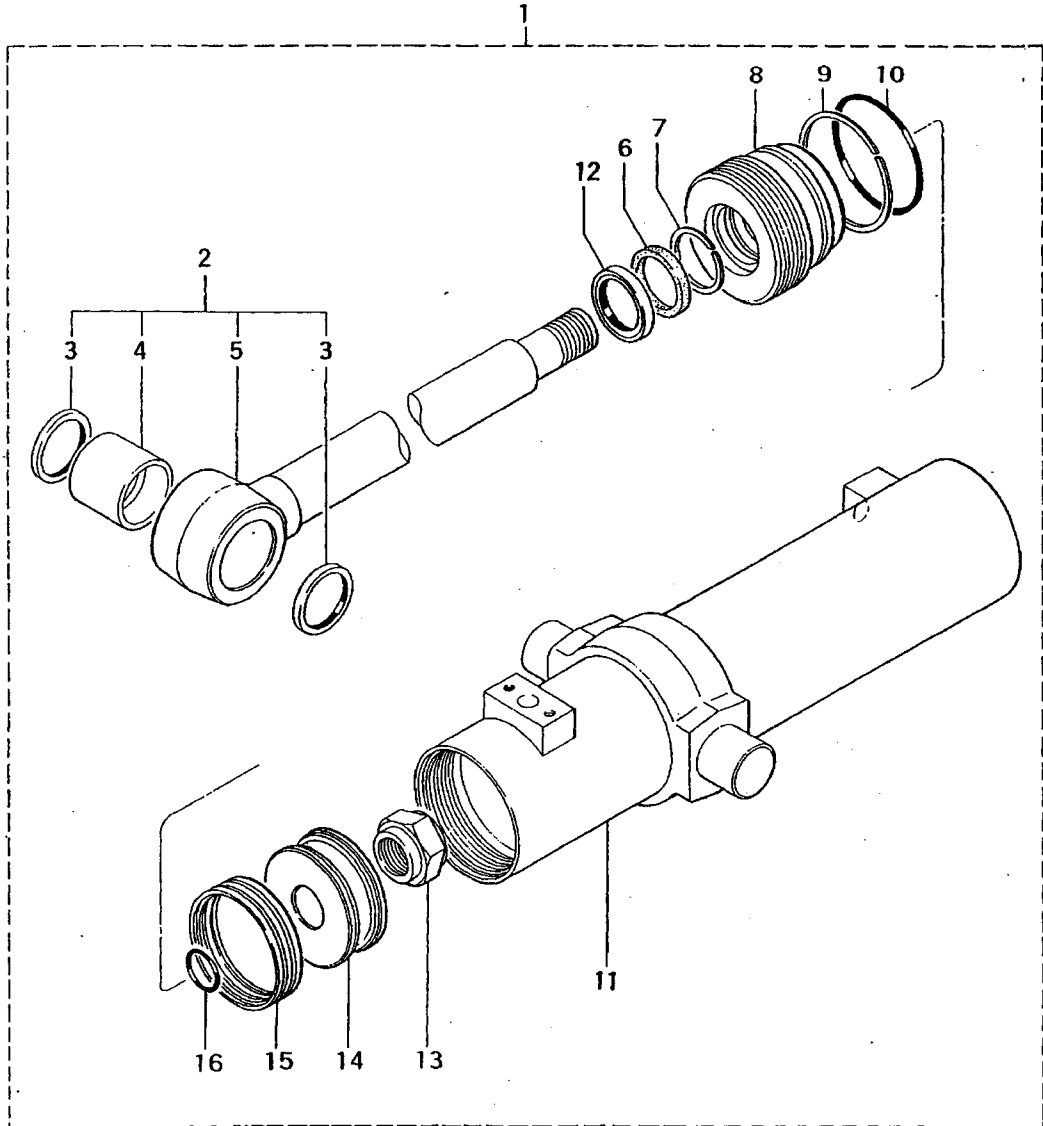
REAR RIPPER (PART-6) DOUBLE  
PILOT CHECK VALVE



REF. -NO.	PART NO.	R / P	S EN Q G	PART NAME & DESCRIPTION	Q T Y	MODEL & APPLICABLE SERIAL NO.				M / R	V R D
						MG460		MG560			
						FROM-	-OUPTO	FROM-	-OUPTO		
1	54373-00030			VALVE, CHECK	1						
2	54373-01400			SEAT	2						
3	54373-02500			SPRING	2						
4	54373-02400			VALVE	2						
5	54373-02300			CAP	2						
6	54373-02600			O-RING	2						
7	*			PISTON	1						
8	*			BODY	1						
9	F3202-01400			RING, SNAP	2						

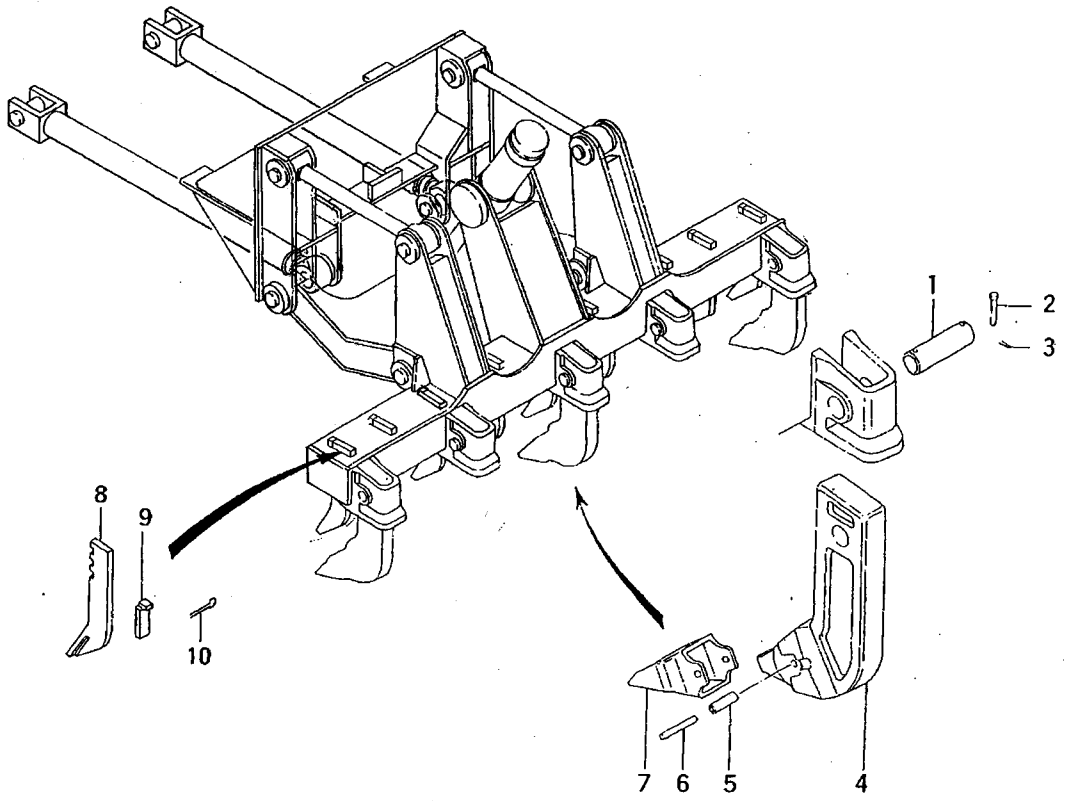


83-07 REAR RIPPER (PART-7) CYLINDER



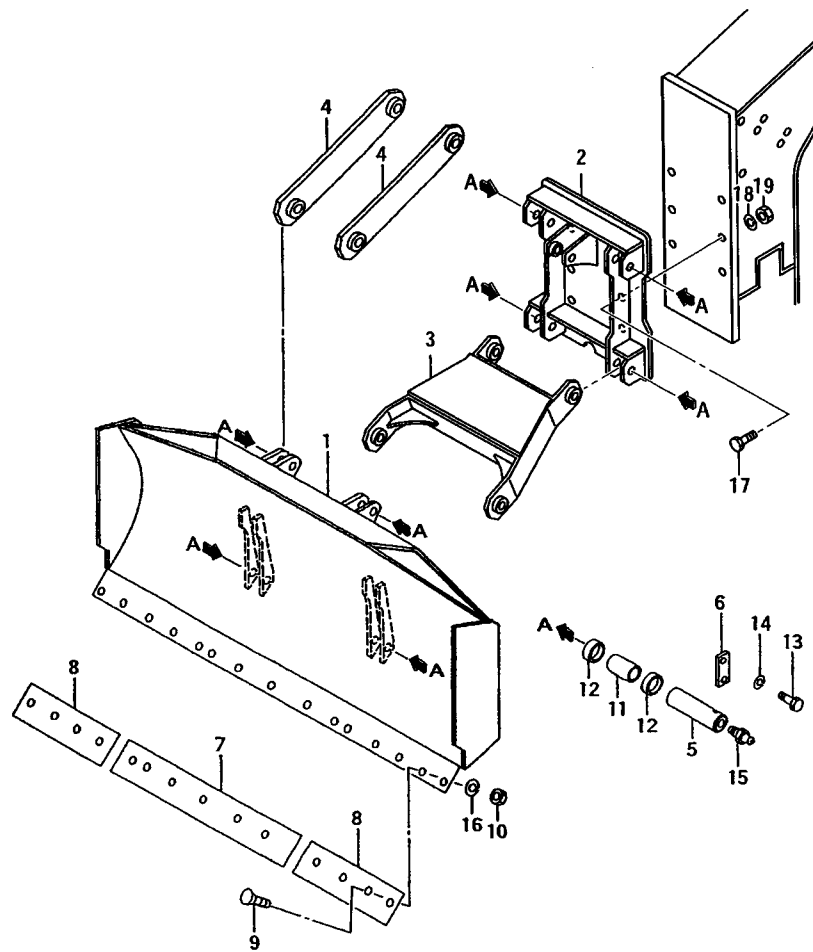
REF. -NO.	PART NO.	R / P	S EN Q G	PART NAME & DESCRIPTION	Q T Y	MODEL & APPLICABLE SERIAL NO.				M / R	V R D
						MG460		MG560			
						FROM-	-ØUPTO	FROM-	-ØUPTO		
1	61981-00010			CYLINDER ASSY, RIPPER	1						
2	61981-00018			ROD SET	1						
3	05506-06011			SEAL, DUST	2						
4	05608-06000			BUSHING	1						
5	*			ROD	1						
6	05566-05510			PACKING, ROD	1						
7	05566-05520			RING, BUFFER	1						
8	64347-20401			BUSHING, GUIDE	1						
9	66676-06300			RING	1						
10	F3153-11500			O-RING	1						
11	61981-00800			CYLINDER	1						
12	05566-15530			SEAL, DUST	1						
13	05569-03900			NUT, SELF LOCKING	1						
14	05567-01239			PISTON	1						
15	05565-12010			SEAL, PISTON	1						
16	F3150-03600			O-RING	1						

83-08 RIPPER SCARIFIER



REF. -NO.	PART NO.	R / P	SC EN Q G	PART NAME & DESCRIPTION		Q T Y	MODEL & APPLICABLE SERIAL NO.				M / R D	
							MG460		MG560			
							FROM-	-OUP TO	FROM-	-OUP TO		
1	61981-01700			PIN	FOR 3 SHANKS	3						
2	61981-01700			PIN	FOR 5 SHANKS	5						
	F2855-12060			PIN, CLEVIS	FOR 3 SHANKS	6						
3	F2855-12060			PIN, CLEVIS	FOR 5 SHANKS	10						
	F2841-30025			PIN, SPLIT	FOR 3 SHANKS	6						
4	F2841-30025			PIN, SPLIT	FOR 5 SHANKS	10						
	61981-11200			SHANK	FOR 3 SHANKS	3						
5	61981-11200			SHANK	FOR 5 SHANKS	5						
	61981-01600			BUSHING	FOR 3 SHANKS	3						
	61981-01600			BUSHING	FOR 5 SHANKS	5						
6	61981-01500			PIN	FOR 3 SHANKS	3						
	61981-01500			PIN	FOR 5 SHANKS	5						
7	61981-01400			POINT, RIPPER	FOR 3 SHANKS	3						
	61981-01400			POINT, RIPPER	FOR 5 SHANKS	5						
8	61386-00502			TOOTH		9						
9	61981-04900			WEDGE		9						
10	F2841-80050			PIN, SPLIT		9						

FRONT BLADE (PART-1)  
LIGHT DUTY



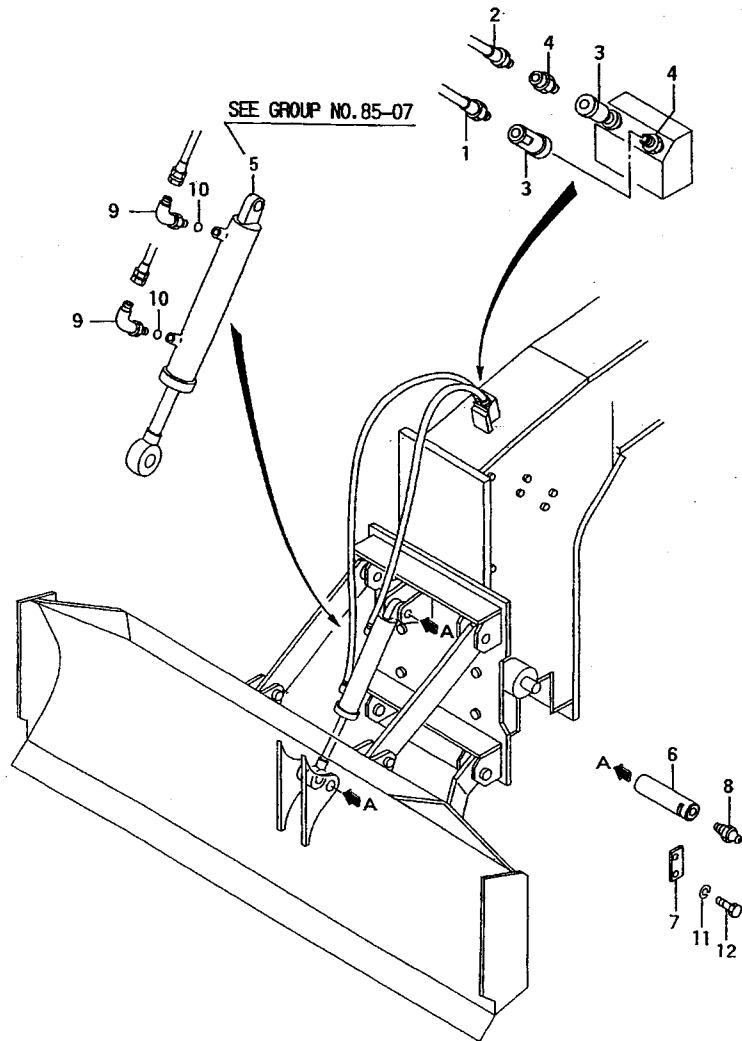
85-01

FRONT BLADE (PART-1)  
LIGHT DUTY

- 79 -

REF. -NO.	PART NO.	R / P	SC EN QG	PART NAME & DESCRIPTION	Q T Y	MODEL & APPLICABLE SERIAL NO.				M / R D
						MG460		MG560		
						FROM-	-@UPTO	FROM-	-@UPTO	
1	60385-20100			BLADE, FRONT	1					
2	60485-10100			BRACKET	1					
3	60385-00300			ARM, LOWER	1					
4	60385-00400			ARM, UPPER	2					
5	60385-00500			PIN	8					
6	51781-01601			PLATE, LOCK	8					
7	61985-00300			EDGE, CUTTING	1					
8	61985-01300			EDGE, CUTTING	2					
9	62681-05301			BOLT, PLOW	15					
10	61381-01101			NUT	15					
11	05608-04500			BUSHING	8					
12	05506-04511			SEAL, DUST	16					
13	F1035-10020			BOLT	16					
14	F2515-10000			WASHER, SPRING	16					
15	F3303-10000			NIPPLE, GREASE	8					
16	F2515-16000			WASHER, SPRING	15					
17	F1035-24090			BOLT	6					
18	F2515-24000			WASHER, SPRING	6					
19	F2305-24000			NUT	6					

FRONT BLADE (PART-2)  
LIGHT DUTY



85-02

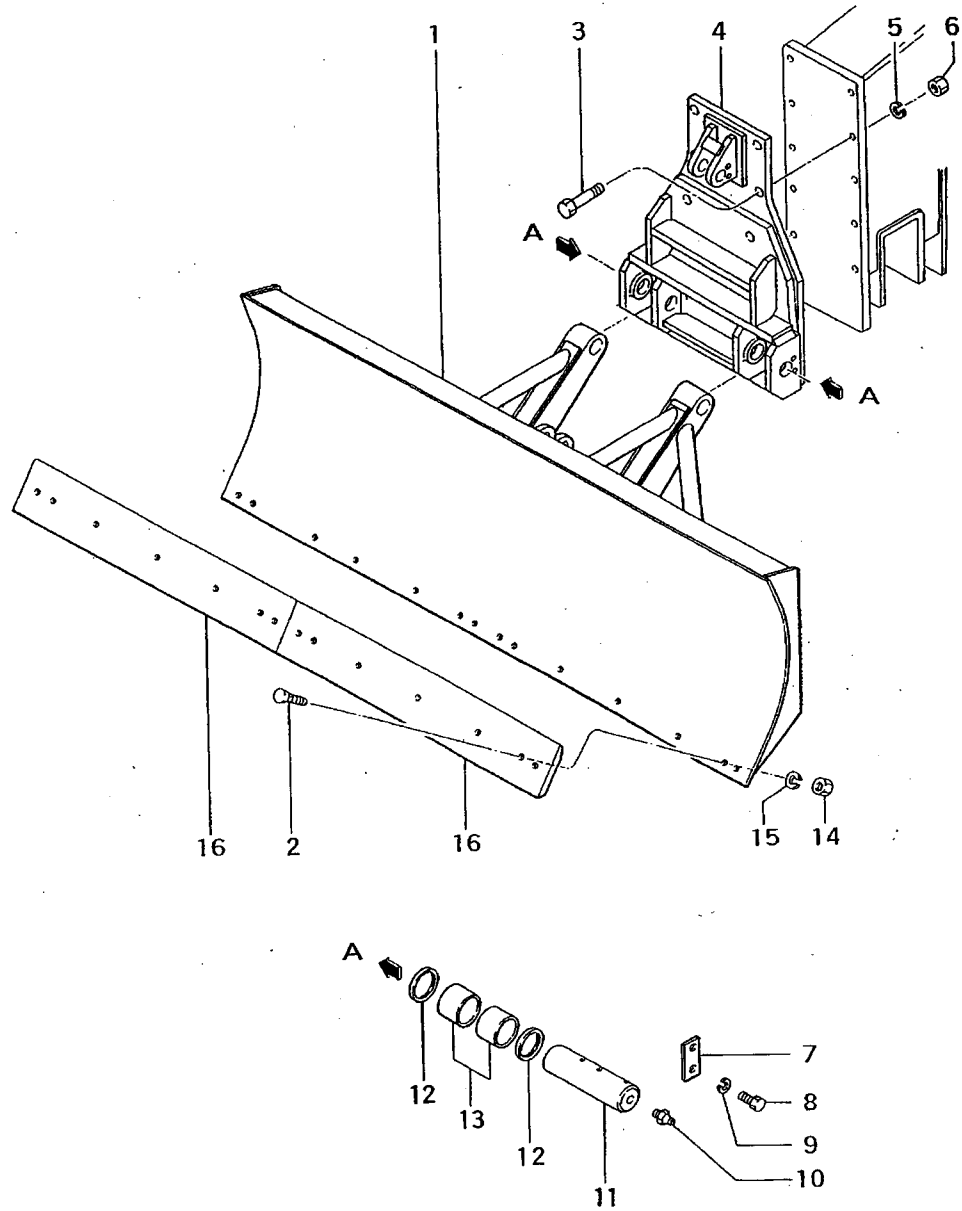
FRONT BLADE (PART-2)  
LIGHT DUTY

- 81-

REF. -NO.	PART NO.	R / P	SC EN QG	PART NAME & DESCRIPTION	Q T Y	MODEL & APPLICABLE SERIAL NO.				M / R	V R D
						MG460		MG560			
						FROM-	-@UPTO	FROM-	-@UPTO		
1	05770-20270			HOSE, RUBBER	1						
2	05770-20350			HOSE, RUBBER	1						
3	05528-13100			COUPLING	2						
4	05528-13200			COUPLING	2						
5	59120-00010			CYLINDER ASSY	1						
6	60385-00600			PIN	2						
7	51781-01601			PLATE, LOCK	2						
8	F3303-10000			NIPPLE, GREASE	2						
9	F4612-00300			ELBOW	2						
10	F3158-01400			O-RING	2						
11	F2515-10000			WASHER, SPRING	4						
12	F1035-10020			BOLT	4						



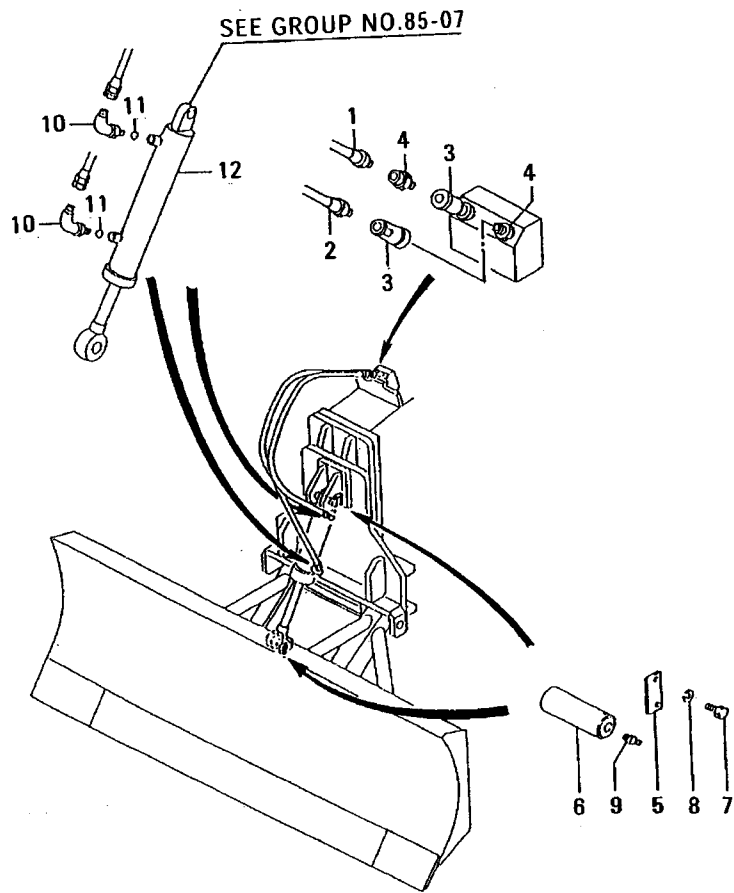
FRONT BLADE (PART-3)  
HEAVY DUTY



FRONT BLADE (PART-3)  
HEAVY DUTY

REF. -NO.	PART NO.	R / P	SC EN QG	PART NAME & DESCRIPTION	Q T Y	MODEL & APPLICABLE SERIAL NO.				M / R	V R D
						MG460		MG560			
						FROM-	-@UPTO	FROM-	-@UPTO		
1	61985-20100			BLADE, FRONT	1						
2	62681-05301			BOLT, PLOW	14						
3	F1035-24090			BOLT	10						
4	61985-20200			BRACKET	1						
5	F2515-24000			WASHER, SPRING	10						
6	F2305-24000			NUT	10						
7	51781-01601			PLATE, LOCK	2						
8	F1035-10025			BOLT	4						
9	F2515-10000			WASHER, SPRING	4						
10	F3303-10000			NIPPLE, GREASE	2						
11	61985-00400			PIN	2						
12	05506-05511			SEAL, DUST	4						
13	61981-02500			BUSHING	4						
14	61381-01101			NUT	14						
15	F2515-16000			WASHER, SPRING	14						
16	61985-00300			EDGE, CUTTING	2						

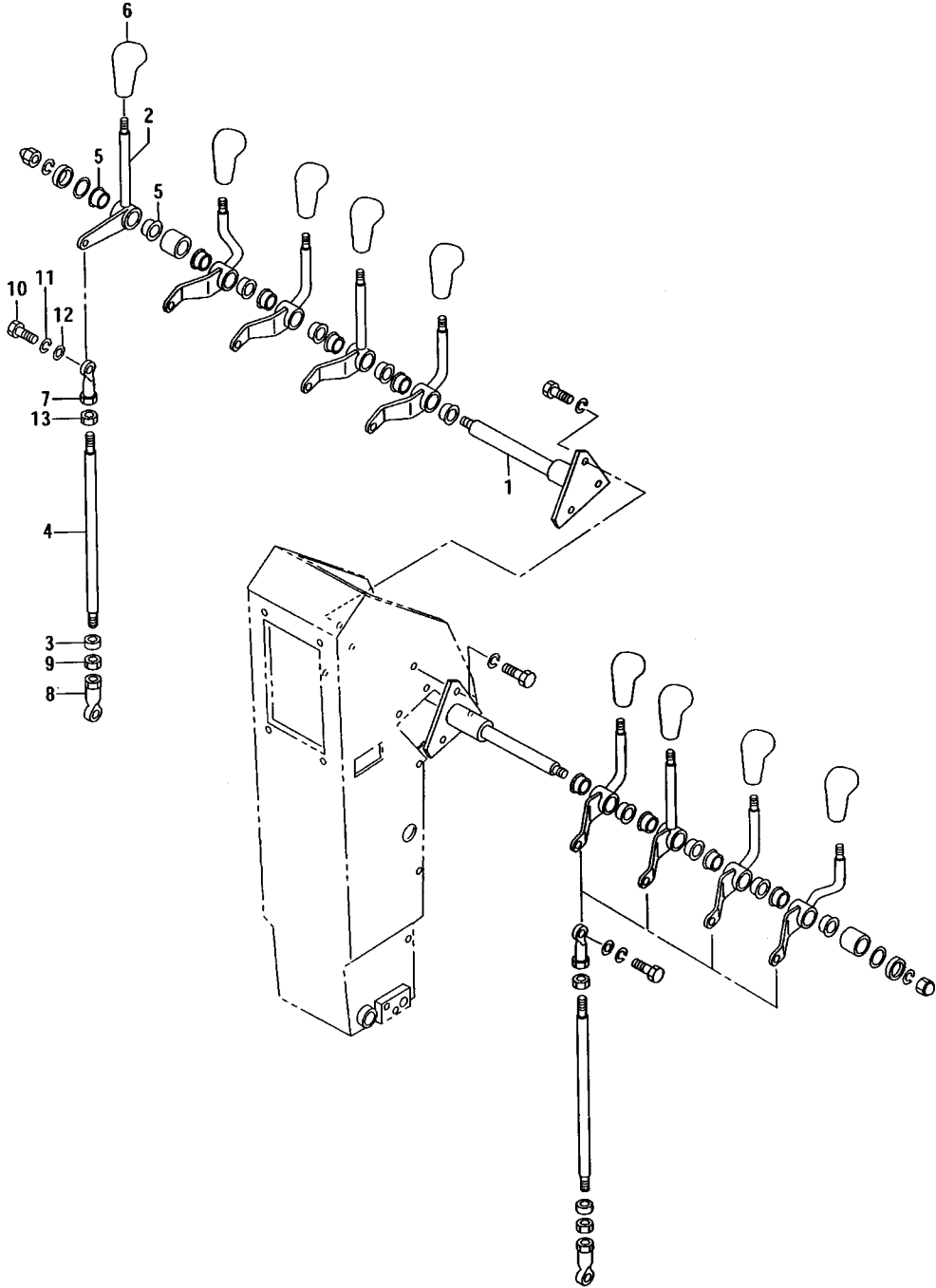
FRONT BLADE (PART-4)  
HEAVY DUTY



FRONT BLADE (PART-4)  
HEAVY DUTY

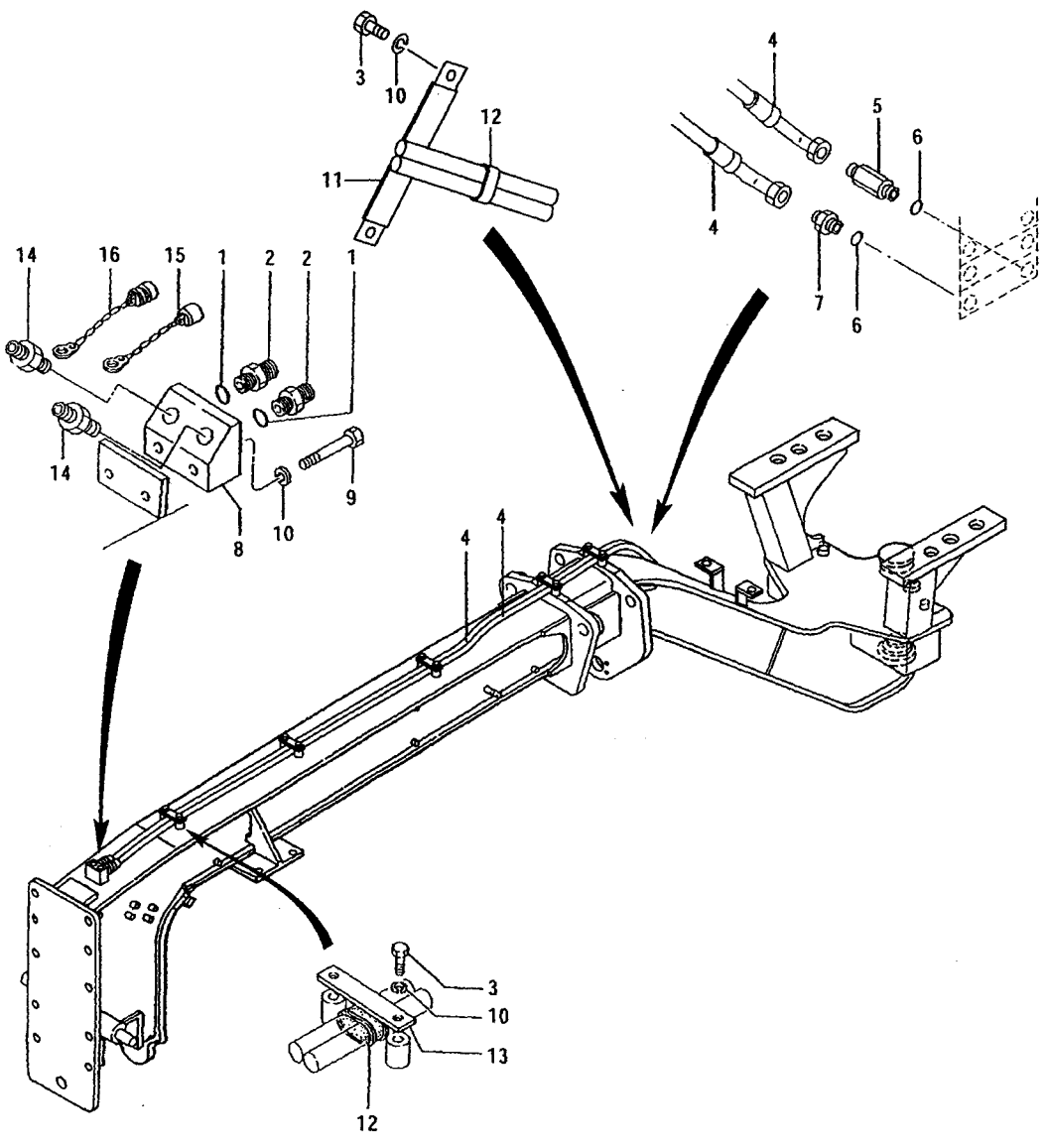
REF. -NO.	PART NO.	R / P	SC EN Q G	PART NAME & DESCRIPTION	Q T Y	MODEL & APPLICABLE SERIAL NO.				M / R	V R D
						MG460		MG560			
						FROM-	-@UPTO	FROM-	-@UPTO		
1	05770-20400			HOSE, RUBBER	1						
2	05770-20320			HOSE, RUBBER	1						
3	05528-13100			COUPLING	2						
4	05528-13200			COUPLING	2						
5	51781-01601			PLATE, LOCK	2						
6	58681-03801			PIN	2						
7	F1035-10025			BOLT	4						
8	F2515-10000			WASHER, SPRING	4						
9	F3303-10000			NIPPLE, GREASE	2						
10	F4612-00300			ELBOW	2						
11	F3158-01400			O-RING	2						
12	59120-00010			CYLINDER ASSY	1						

85-05 FRONT BLADE (PART-5)



REF. -NO.	PART NO.	R / P	SC EN QG	PART NAME & DESCRIPTION	Q T Y	MODEL & APPLICABLE SERIAL NO.				M / R D
						MG460		MG560		
						FROM-	-@UPTO	FROM-	-@UPTO	
1	60514-20900			BRACKET, R. H	1					
2	60514-04200			LEVER, R. H	1					
3	F4010-10002			HOSE, RUBBER	1					
4	60514-12500			ROD	1					
5	60514-02600			BUSHING	2					
6	62652-03500			KNOB	1					
7	05606-10080			JOINT, BALL	1					
8	05606-15080			JOINT, BALL	1					
9	09413-00800			NUT, LOCK	1					
10	F1035-08025			BOLT	1					
11	F2515-08000			WASHER, SPRING	1					
12	F2500-08000			WASHER, PLAIN	1					
13	F2320-06000			NUT, JAM	1					

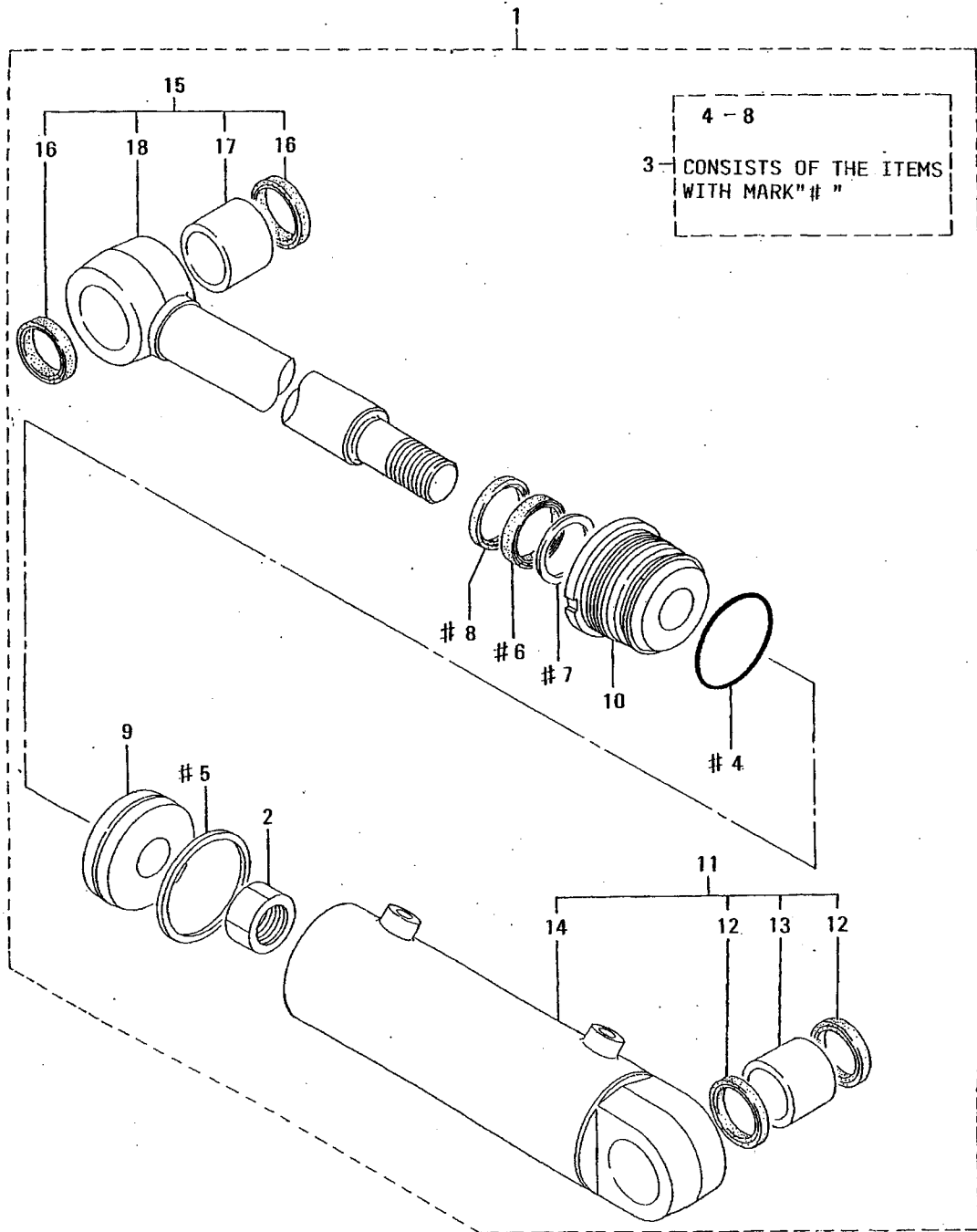
85-06 FRONT BLADE (PART-6)



REF. -NO.	PART NO.	R / P	S C E N E Q G	PART NAME & DESCRIPTION	Q T Y	MODEL & APPLICABLE SERIAL NO.				M / R	V R D
						MG460		MG560			
						FROM-	-@UPTO	FROM-	-@UPTO		
1	F3150-01400			O-RING	2						
2	05571-10302			CONNECTOR	2						
3	F1035-10020			BOLT	14						
4	05749-20478			HOSE, NYLON	2						
5	61770-00201			CONNECTOR	1						
6	F3158-01800			O-RING	2						
7	05581-14300			CONNECTOR	1						
8	61985-20700			BLOCK	1						
9	F1035-10060			BOLT	2						
10	F2515-10000			WASHER, SPRING	16						
11	05317-32170			CLIP	1						
12	05375-02095			PROTECTOR, RUBBER	6						
13	61970-02400			PLATE	5						
14	64383-42700			CONNECTOR	2						
15	05528-03310			CAP, DUST	1						
16	05528-03320			PLUG, DUST	1						



85-07 FRONT BLADE (PART-7)  
CYLINDER



FRONT BLADE (PART-7)  
CYLINDER

REF. NO.	PART NO.	R / P	SC EN QG	PART NAME & DESCRIPTION	QTY	MODEL & APPLICABLE SERIAL NO.				M / R	V R D
						MG460		MG560			
						FROM-	-@UPTO	FROM-	-@UPTO		
1	59120-00010			CYLINDER ASSY	1						
2	F2305-36000			NUT	1						
3	05560-31050			SEAL KIT, CYLINDER	1						
4	F3158-09000			O-RING	1						
5	05565-10020			SEAL, PISTON	1						
6	05566-05010			PACKING	1						
7	05566-05020			RING	1						
8	05566-15030			SEAL, DUST	1						
9	05567-91036			PISTON	1						
10	05568-11050			BUSHING, GUIDE	1						
11	59120-00018			CYLINDER SET	1						
12	05506-04511			SEAL, DUST	2						
13	05608-04500			BUSHING	1						
14	*			CYLINDER	1						
15	59120-00019			ROD SET	1						
16	05506-04511			SEAL, DUST	2						
17	05608-04500			BUSHING	1						
18	*			ROD	1						



NUMERICAL PARTS INDEX

PART NO.	GRP NO.	PAREF GE-NO.	PART NO.	GRP NO.	PAREF GE-NO.	PART NO.	GRP NO.	PAREF GE-NO.
F1035-06016	05-01	11 4	F1035-24090	85-01	79 17	F2500-24000	11-01	23 10
F1035-08016	83-04	69 19	F1035-24090	85-03	83 3	F2500-24000	11-02	25 6
F1035-08020	15	29 8	F1035-24100	11-01	23 8	F2515-06000	04	9 30
F1035-08025	67-02	45 9	F1035-24100	11-03	27 2	F2515-06000	05-01	11 5
F1035-08025	83-05	71 9	F1035-24110	11-01	23 8	F2515-06000	09-01	17 3
F1035-08025	85-05	87 10	F1035-24110	11-01	23 8	F2515-08000	15	29 9
F1035-08055	83-04	69 10	F1035-24110	11-02	25 4	F2515-08000	67-02	45 10
F1035-10016	04	9 18	F1035-24120	11-02	25 4	F2515-08000	83-04	69 13
F1035-10016	70-02	53 21	F1035-24170	11-01	23 8	F2515-08000	83-04	69 20
F1035-10020	01	3 3	F1600-06012	04	9 31	F2515-08000	83-05	71 10
F1035-10020	04	9 2	F1600-06016	09-01	17 2	F2515-08000	85-05	87 11
F1035-10020	05-02	13 10	F2300-08000	83-04	69 12	F2515-10000	01	3 4
F1035-10020	15	29 4	F2300-12000	04	9 16	F2515-10000	04	9 3
F1035-10020	67-01	43 28	F2300-12000	04	9 25	F2515-10000	04	9 19
F1035-10020	67-03	47 8	F2300-14000	67-01	43 13	F2515-10000	05-02	13 11
F1035-10020	81-01	55 13	F2300-16000	67-01	43 19	F2515-10000	15	29 5
F1035-10020	81-02	57 14	F2300-16000	70-01	51 16	F2515-10000	41-01	31 7
F1035-10020	81-03	59 14	F2300-20000	11-01	23 9	F2515-10000	63	41 11
F1035-10020	81-04	61 13	F2300-22000	67-01	43 36	F2515-10000	67-01	43 29
F1035-10020	81-04	61 30	F2300-24000	11-01	23 9	F2515-10000	67-03	47 9
F1035-10020	85-01	79 13	F2300-24000	11-01	23 9	F2515-10000	70-02	53 18
F1035-10020	85-02	81 12	F2300-24000	11-01	23 9	F2515-10000	70-02	53 22
F1035-10020	85-06	89 3	F2300-24000	11-01	23 9	F2515-10000	81-01	55 14
F1035-10025	41-01	31 6	F2300-24000	11-02	25 5	F2515-10000	81-01	55 17
F1035-10025	81-01	55 16	F2300-24000	11-03	27 6	F2515-10000	81-02	57 15
F1035-10025	81-02	57 17	F2300-24000	67-01	43 3	F2515-10000	81-02	57 18
F1035-10025	81-03	59 17	F2300-27000	67-01	43 7	F2515-10000	81-03	59 15
F1035-10025	81-04	61 16	F2305-18000	41-04	37 2	F2515-10000	81-03	59 18
F1035-10025	81-04	61 33	F2305-18000	41-05	39 2	F2515-10000	81-04	61 14
F1035-10025	83-03	67 1	F2305-24000	85-01	79 19	F2515-10000	81-04	61 17
F1035-10025	83-04	69 28	F2305-24000	85-03	83 6	F2515-10000	81-04	61 31
F1035-10025	85-03	83 8	F2305-30000	70-01	51 2	F2515-10000	81-04	61 34
F1035-10025	85-04	85 7	F2305-36000	67-04	49 2	F2515-10000	83-03	67 2
F1035-10030	63	41 10	F2305-36000	85-07	91 2	F2515-10000	83-04	69 7
F1035-10045	70-02	53 17	F2320-06000	85-05	87 13	F2515-10000	83-04	69 29
F1035-10045	83-04	69 11	F2320-08000	67-02	45 12	F2515-10000	85-01	79 14
F1035-10060	85-06	89 9	F2320-08000	83-05	71 12	F2515-10000	85-02	81 11
F1035-12035	41-01	31 14	F2330-22000	41-01	31 8	F2515-10000	85-03	83 9
F1035-12035	83-03	67 10	F2500-06000	04	9 29	F2515-10000	85-04	85 8
F1035-14130	67-01	43 16	F2500-08000	67-02	45 11	F2515-10000	85-06	89 10
F1035-16070	67-01	43 17	F2500-08000	83-05	71 11	F2515-12000	04	9 15
F1035-16070	70-01	51 15	F2500-08000	85-05	87 12	F2515-12000	04	9 24
F1035-20050	83-01	63 12	F2500-10000	05-02	13 12	F2515-12000	41-01	31 15
F1035-20050	83-04	69 21	F2500-10000	05-02	13 13	F2515-12000	83-03	67 11
F1035-20150	11-01	23 8	F2500-12000	41-01	31 16	F2515-14000	67-01	43 14
F1035-20150	83-01	63 3	F2500-20000	11-01	23 10	F2515-16000	67-01	43 20
F1035-20150	83-04	69 22	F2500-22000	41-01	31 9	F2515-16000	70-01	51 17
F1035-22085	67-01	43 35	F2500-24000	11-01	23 10	F2515-16000	85-01	79 16
F1035-22110	67-01	43 32	F2500-24000	11-01	23 10	F2515-16000	85-03	83 15
F1035-24090	67-01	43 10	F2500-24000	11-01	23 10	F2515-20000	11-01	23 11

## NUMERICAL PARTS INDEX

PART NO.	GRP NO.	PAREF GE-NO.	PART NO.	GRP NO.	PAREF GE-NO.	PART NO.	GRP NO.	PAREF GE-NO.
F2515-20000	83-01	63 2	F3202-05500	41-05	39 12	ME059640	03-02	7 14
F2515-20000	83-04	69 23	F3202-08000	15	29 13	ME066484	03-02	7 2
F2515-22000	67-01	43 34	F3303-10000	41-01	31 11	ME068635	03-02	7 8
F2515-24000	11-01	23 11	F3303-10000	67-01	43 31	ME075663	03-02	7 4
F2515-24000	11-01	23 11	F3303-10000	83-03	67 5	ME080878	03-02	7 6
F2515-24000	11-01	23 11	F3303-10000	85-01	79 15	ME351189	03-02	7 10
F2515-24000	11-01	23 11	F3303-10000	85-02	81 8	MF351030	05-01	11 3
F2515-24000	11-02	25 7	F3303-10000	85-03	83 10	MF520085	03-02	7 9
F2515-24000	11-03	27 5	F3303-10000	85-04	85 9	MH020435	03-01	5 2
F2515-24000	67-01	43 4	F3304-10000	70-01	51 18	MH035067	03-02	7 15
F2515-24000	85-01	79 18	F3305-10000	67-01	43 21	MH035069	03-02	7 13
F2515-24000	85-03	83 5	F4010-10002	67-02	45 2	MH037087	03-02	7 11
F2515-27000	67-01	43 8	F4010-10002	83-05	71 2	MH037116	03-02	7 12
F2841-30025	83-02	65 8	F4010-10002	85-05	87 3	MH056202	04	9 9
F2841-30025	83-02	65 8	F4010-10050	03-01	5 5	MH060022	09-03	21 7
F2841-30025	83-08	77 3	F4010-10140	03-01	5 7	00210-68010	83-02	65 3
F2841-30025	83-08	77 3	F4010-10165	03-01	5 6	03152-35053	09-03	21 35
F2841-50040	41-01	31 10	F4202-20000	05-02	13 7	03719-22003	09-02	19 1
F2841-80050	67-01	43 5	F4300-01800	03-01	5 1	03719-23003	09-02	19 1
F2841-80050	83-08	77 10	F4612-00300	41-03	35 2	03719-30000	09-02	19 2
F2855-12060	83-02	65 7	F4612-00300	67-03	47 5	04541-80500	05-02	13 1
F2855-12060	83-02	65 7	F4612-00300	70-02	53 23	05101-08200	04	9 13
F2855-12060	83-08	77 2	F4612-00300	83-04	69 5	05101-08200	04	9 22
F2855-12060	83-08	77 2	F4612-00300	85-02	81 9	05101-08500	04	9 11
F3150-00800	05-02	13 4	F4612-00300	85-04	85 10	05101-08500	04	9 20
F3150-01400	70-02	53 6	F8653-14003	04	9 4	05101-08600	04	9 12
F3150-01400	70-02	53 11	F9600-10012	09-03	21 10	05101-08600	04	9 21
F3150-01400	70-02	53 16	F9600-14017	09-03	21 11	05138-00600	04	9 28
F3150-01400	83-04	69 14	F9600-19022	09-03	21 12	05142-01000	04	9 14
F3150-01400	85-06	89 1	F9600-24027	09-03	21 13	05142-01000	04	9 23
F3150-01800	67-03	47 4	F9600-30032	09-03	21 14	05202-01500	05-01	11 8
F3150-01800	70-02	53 3	F9600-36041	09-03	21 15	05204-50200	05-02	13 2
F3150-01800	83-04	69 26	F9614-27000	09-03	21 26	05204-53100	05-01	11 9
F3150-03600	83-07	75 16	F9614-30000	09-03	21 27	05212-01000	15	29 3
F3153-02500	83-04	69 4	F9614-32000	09-03	21 28	05311-00101	09-03	21 2
F3153-11500	83-07	75 10	F9615-25000	09-03	21 19	05314-00600	15	29 14
F3157-04500	41-04	37 4	F9630-20000	09-03	21 5	05314-00700	15	29 15
F3157-04500	41-05	39 4	MB149157	09-03	21 17	05316-20600	09-01	17 1
F3158-01400	41-03	35 3	MC820467	15	29 11	05317-32170	83-04	69 27
F3158-01400	70-02	53 24	MC844320	04	9 5	05317-32170	85-06	89 11
F3158-01400	83-04	69 15	MC847118	04	9 10	05317-42000	83-04	69 17
F3158-01400	85-02	81 10	MC881371	04	9 6	05375-02095	85-06	89 12
F3158-01400	85-04	85 11	MC881372	04	9 7	05379-23030	03-01	5 3
F3158-01800	67-03	47 6	MC881373	04	9 8	05379-23060	03-01	5 8
F3158-01800	85-06	89 6	ME016812	03-02	7 7	05506-04511	67-04	49 12
F3158-08000	70-01	51 4	ME016894	03-02	7 16	05506-04511	67-04	49 16
F3158-09000	67-04	49 4	ME039811	03-01	5 4	05506-04511	85-01	79 12
F3158-09000	85-07	91 4	ME039811	03-02	7 1	05506-04511	85-07	91 12
F3202-01400	83-06	73 9	ME059602	03-02	7 5	05506-04511	85-07	91 16
F3202-05500	41-04	37 12	ME059639	03-02	7 3	05506-05511	83-01	63 4

NUMERICAL PARTS INDEX

PART NO.	GRP NO.	PAREF GE-NO.	PART NO.	GRP NO.	PAREF GE-NO.	PART NO.	GRP NO.	PAREF GE-NO.
05506-05511	85-03	83 12	05568-11050	85-07	91 10	51781-01601	85-01	79 6
05506-06011	83-01	63 8	05569-03900	83-07	75 13	51781-01601	85-02	81 7
05506-06011	83-07	75 3	05571-10302	70-02	53 7	51781-01601	85-03	83 7
05528-03310	85-06	89 15	05571-10302	70-02	53 12	51781-01601	85-04	85 5
05528-03320	85-06	89 16	05571-10302	70-02	53 15	54373-00030	83-06	73 1
05528-13100	85-02	81 3	05571-10302	85-06	89 2	54373-01400	83-06	73 2
05528-13100	85-04	85 3	05571-73310	83-04	69 6	54373-02300	83-06	73 5
05528-13200	85-02	81 4	05581-14300	67-03	47 2	54373-02400	83-06	73 4
05528-13200	85-04	85 4	05581-14300	70-02	53 1	54373-02500	83-06	73 3
05541-13610	41-04	37 16	05581-14300	83-04	69 24	54373-02600	83-06	73 6
05541-13610	41-05	39 16	05581-14300	85-06	89 7	54375-16400	41-03	35 1
05560-30528	41-04	37 3	05606-10080	67-02	45 6	55309-00101	09-03	21 8
05560-30528	41-05	39 3	05606-10080	83-05	71 6	58021-02800	11-03	27 4
05560-30950	70-01	51 3	05606-10080	85-05	87 7	58309-20411	09-03	21 25
05560-31050	67-04	49 3	05606-15080	67-02	45 7	58309-20412	09-03	21 24
05560-31050	85-07	91 3	05606-15080	83-05	71 7	58681-03800	67-01	43 30
05565-05050	41-04	37 5	05606-15080	85-05	87 8	58681-03801	85-04	85 6
05565-05050	41-05	39 5	05608-04500	67-04	49 13	58681-11402	41-01	31 5
05565-09020	70-01	51 5	05608-04500	67-04	49 17	58881-11000	67-01	43 27
05565-10020	67-04	49 5	05608-04500	85-01	79 11	59120-00010	85-02	81 5
05565-10020	85-07	91 5	05608-04500	85-07	91 13	59120-00010	85-04	85 12
05565-12010	83-07	75 15	05608-04500	85-07	91 17	59120-00010	85-07	91 1
05566-02810	41-04	37 6	05608-05500	83-01	63 5	59120-00018	85-07	91 11
05566-02810	41-05	39 6	05608-06000	83-01	63 10	59120-00019	67-04	49 15
05566-02820	41-04	37 7	05608-06000	83-07	75 4	59120-00019	85-07	91 15
05566-02820	41-05	39 7	05649-10350	41-04	37 13	59120-00070	67-04	49 1
05566-05010	67-04	49 6	05649-10350	41-05	39 13	59120-00078	67-04	49 11
05566-05010	70-01	51 6	05748-25070	70-02	53 20	59125-00040	41-05	39 1
05566-05010	85-07	91 6	05749-20322	67-03	47 10	59125-00048	41-05	39 11
05566-05020	67-04	49 7	05749-20358	67-03	47 1	59125-00050	41-04	37 1
05566-05020	70-01	51 7	05749-20470	70-02	53 25	59125-00058	41-04	37 11
05566-05020	85-07	91 7	05749-20475	70-02	53 26	59125-01400	41-04	37 15
05566-05510	83-07	75 6	05749-20478	85-06	89 4	59125-01400	41-05	39 15
05566-05520	83-07	75 7	05749-22580	83-04	69 16	59129-01060	70-01	51 1
05566-12830	41-04	37 8	05770-20270	85-02	81 1	59129-04600	70-01	51 11
05566-12830	41-05	39 8	05770-20320	85-04	85 2	59129-05600	70-01	51 12
05566-15030	67-04	49 8	05770-20350	85-02	81 2	60270-04700	70-02	53 19
05566-15030	70-01	51 8	05770-20400	85-04	85 1	60305-01100	04	9 26
05566-15030	85-07	91 8	06719-11000	09-03	21 3	60305-01200	04	9 27
05566-15530	83-07	75 12	08302-08000	83-04	69 18	60305-02800	05-01	11 12
05567-01239	83-07	75 14	09413-00800	67-02	45 8	60305-08800	04	9 32
05567-90518	41-04	37 9	09413-00800	83-05	71 8	60309-00038	09-03	21 16
05567-90518	41-05	39 9	09413-00800	85-05	87 9	60309-02700	09-03	21 34
05567-90930	70-01	51 9	30091-06501	09-03	21 4	60315-03900	15	29 1
05567-91036	67-04	49 9	31230-11100	08	15 1	60315-04100	15	29 2
05567-91036	85-07	91 9	51409-00921	09-03	21 23	60315-04200	15	29 6
05568-10528	41-04	37 10	51409-00922	09-03	21 22	60328-01400	05-02	13 9
05568-10528	41-05	39 10	51409-00923	09-03	21 21	60370-00060	70-02	53 5
05568-10950	70-01	51 10	51409-00925	09-03	21 20	60370-00070	70-02	53 10
05568-11050	67-04	49 10	51781-01601	83-03	67 4	60370-06400	70-02	53 8

NUMERICAL PARTS INDEX

PART NO.	GRP NO.	PAREF GE-NO.	PART NO.	GRP NO.	PAREF GE-NO.	PART NO.	GRP NO.	PAREF GE-NO.
60370-06400	70-02	53 13	60514-12500	67-02	45 3	61382-02102	67-01	43 25
60370-06600	70-02	53 9	60514-12500	83-05	71 3	61386-00502	67-01	43 11
60370-06700	70-02	53 14	60514-12500	85-05	87 4	61386-00502	83-08	77 8
60370-15600	41-03	35 5	60514-20900	85-05	87 1	61386-12200	67-01	43 40
60381-05300	81-01	55 5	60515-01100	04	9 1	61386-20600	67-01	43 6
60381-05300	81-02	57 5	60541-10601	41-01	31 1	61405-02900	11-01	23 7
60381-05300	81-03	59 5	60541-10800	41-01	31 12	61405-02900	11-01	23 7
60381-05300	81-04	61 5	60541-10900	41-01	31 13	61770-00201	67-03	47 3
60381-05300	81-04	61 22	60563-00200	63	41 2	61770-00201	70-02	53 2
60381-05400	81-01	55 10	60563-10100	63	41 1	61770-00201	83-04	69 25
60381-05400	81-02	57 10	60570-04700	70-02	53 29	61770-00201	85-06	89 5
60381-05400	81-03	59 10	60570-11900	70-02	53 27	61770-02100	67-03	47 7
60381-05400	81-04	61 10	60570-12200	70-02	53 28	61904-02800	05-01	11 10
60381-05400	81-04	61 27	60581-02800	81-01	55 15	61904-02900	05-01	11 11
60381-20300	81-01	55 12	60581-02800	81-02	57 16	61909-02600	09-02	19 3
60381-40111	81-01	55 3	60581-02800	81-03	59 16	61911-00301	11-01	23 5
60381-40111	81-02	57 3	60581-02800	81-04	61 15	61911-01201	11-01	23 2
60381-40111	81-03	59 3	60581-02800	81-04	61 32	61911-01400	11-01	23 3
60381-40112	81-01	55 4	60581-21050	81-04	61 1	61911-10102	11-01	23 6
60381-40112	81-02	57 4	60581-21060	81-04	61 18	61911-11800	11-01	23 1
60381-40112	81-03	59 4	60581-22500	81-04	61 2	61911-11900	11-01	23 4
60385-00300	85-01	79 3	60581-22600	81-04	61 19	61912-00300	11-03	27 3
60385-00400	85-01	79 4	60581-31020	81-02	57 1	61912-01100	11-02	25 2
60385-00500	85-01	79 5	60581-31030	81-01	55 1	61912-01700	11-02	25 3
60385-00600	85-02	81 6	60581-31040	81-03	59 1	61918-20021	15	29 12
60385-20100	85-01	79 1	60581-32200	81-02	57 2	61963-00300	63	41 3
60386-00101	67-01	43 39	60581-32300	81-01	55 2	61963-00600	63	41 6
60419-02300	83-05	71 13	60581-32400	81-03	59 2	61963-00700	63	41 7
60463-00400	63	41 13	60586-00100	67-01	43 12	61963-00800	63	41 8
60481-10300	81-02	57 13	60586-00200	67-01	43 2	61963-00900	63	41 9
60481-10300	81-03	59 13	60586-00300	67-01	43 1	61963-01100	63	41 9
60485-10100	85-01	79 2	60641-30200	41-02	33 1	61963-01200	63	41 9
60501-00800	01	3 2	60681-00701	81-04	61 24	61963-10400	63	41 4
60501-10700	01	3 1	60681-00800	81-04	61 26	61963-10500	63	41 5
60504-00400	05-01	11 6	60681-10300	81-02	57 12	61970-02400	85-06	89 13
60505-01500	05-01	11 1	60681-10300	81-03	59 12	61981-00010	83-07	75 1
60505-03300	05-02	13 6	60681-10300	81-04	61 6	61981-00018	83-07	75 2
60505-10400	05-01	11 2	60681-10300	81-04	61 23	61981-00800	83-07	75 11
60505-12700	05-02	13 8	60681-25111	81-04	61 3	61981-01400	83-02	65 12
60509-00028	09-03	21 1	60681-25111	81-04	61 20	61981-01400	83-02	65 12
60509-00100	09-03	21 30	60681-25112	81-04	61 4	61981-01400	83-08	77 7
60509-00200	09-03	21 32	60681-25112	81-04	61 21	61981-01400	83-08	77 7
60509-00300	09-03	21 33	60805-10100	11-02	25 8	61981-01500	83-02	65 11
60514-02600	67-02	45 4	60812-00100	11-02	25 1	61981-01500	83-02	65 11
60514-02600	83-05	71 4	61309-03900	09-03	21 18	61981-01500	83-08	77 6
60514-02600	85-05	87 5	61309-04100	09-03	21 29	61981-01500	83-08	77 6
60514-03400	04	9 17	61309-05100	67-01	43 41	61981-01600	83-02	65 10
60514-04200	85-05	87 2	61311-02500	11-03	27 1	61981-01600	83-02	65 10
60514-12100	83-05	71 1	61381-01101	85-01	79 10	61981-01600	83-08	77 5
60514-12200	67-02	45 1	61381-01101	85-03	83 14	61981-01600	83-08	77 5

NUMERICAL PARTS INDEX

PART NO.	GRP NO.	PAREF GE-NO.	PART NO.	GRP NO.	PAREF GE-NO.	PART NO.	GRP NO.	PAREF GE-NO.
61981-01700	83-02	65 6	62667-00400	67-01	43 38			
61981-01700	83-02	65 6	62667-10100	67-01	43 26			
61981-01700	83-08	77 1	62667-10301	67-01	43 37			
61981-01700	83-08	77 1	62670-03400	41-03	35 4			
61981-01900	83-03	67 7	62670-11600	70-02	53 4			
61981-02100	83-03	67 9	62674-01300	67-01	43 22			
61981-02200	83-03	67 8	62674-01300	70-01	51 13			
61981-02300	83-03	67 6	62674-01400	67-01	43 23			
61981-02400	83-03	67 12	62674-01400	70-01	51 14			
61981-02500	83-03	67 13	62681-05201	81-01	55 7			
61981-02500	85-03	83 13	62681-05201	81-02	57 7			
61981-02600	83-01	63 11	62681-05201	81-03	59 7			
61981-02600	83-02	65 5	62681-05201	81-04	61 7			
61981-04301	83-02	65 2	62681-05301	81-01	55 8			
61981-04400	83-02	65 4	62681-05301	81-02	57 8			
61981-04900	83-08	77 9	62681-05301	81-03	59 8			
61981-05800	83-02	65 1	62681-05301	81-04	61 8			
61981-06900	83-04	69 1	62681-05301	81-04	61 25			
61981-07100	83-04	69 2	62681-05301	85-01	79 9			
61981-07200	83-04	69 3	62681-05301	85-03	83 2			
61981-10500	83-01	63 6	62681-05401	81-01	55 11			
61981-11200	83-02	65 9	62681-05401	81-02	57 11			
61981-11200	83-02	65 9	62681-05401	81-03	59 11			
61981-11200	83-08	77 4	62681-05401	81-04	61 11			
61981-11200	83-08	77 4	62681-05401	81-04	61 28			
61981-11800	83-03	67 3	62681-10700	81-01	55 9			
61981-20401	83-01	63 9	62681-10700	81-02	57 9			
61981-26101	83-01	63 7	62681-10700	81-03	59 9			
61981-30101	83-01	63 1	62681-10700	81-04	61 9			
61985-00300	85-01	79 7	62681-21100	81-04	61 12			
61985-00300	85-03	83 16	62681-21100	81-04	61 29			
61985-00400	85-03	83 11	62686-00602	67-01	43 15			
61985-01300	85-01	79 8	62686-10400	67-01	43 18			
61985-20100	85-03	83 1	62686-10500	67-01	43 24			
61985-20200	85-03	83 4	63669-03700	83-04	69 9			
61985-20700	85-06	89 8	64346-18300	83-04	69 8			
62281-20300	81-01	55 6	64347-20401	83-07	75 8			
62281-20300	81-02	57 6	64383-42700	85-06	89 14			
62281-20300	81-03	59 6	65628-00400	05-02	13 5			
62286-00500	67-01	43 9	66609-02100	09-02	19 4			
62609-00028	09-03	21 9	66676-06300	83-07	75 9			
62615-03100	15	29 7	66A16-00527	15	29 10			
62641-03101	41-01	31 3	66E46-07500	09-03	21 31			
62641-12700	41-01	31 2	82890-11300	05-02	13 3			
62641-13500	41-01	31 4	91204-01500	05-01	11 7			
62652-03500	67-02	45 5	91267-00201	09-03	21 6			
62652-03500	83-05	71 5	92795-21900	09-02	19 1			
62652-03500	85-05	87 6						
62663-10900	63	41 12						
62667-00201	67-01	43 33						





