

Parts Catalogue

MITSUBISHI MOTOR GRADER MG460

— 掲 載 内 容 —

本カタログは、車体編です。次のエンジンカタログと
合わせてご利用ください。

エンジン (6D24-T) Pub. No. 98170-47950

NOTE

This parts catalogue is a chassis volume.
It is requested that this catalogue be used in
combination with the following parts catalogue:

Engine Parts Catalogue(6D24-T)

Pub.No.98170-47950

October 2013



三菱純正部品のご使用について

三菱の建設機械には「三菱純正部品」をご使用ください。

「三菱純正部品」は弊社の卓越した品質管理のもとで厳格な検査に合格した優秀な部品ですから安心してご使用いただけるものです。

イミテーション部品は材質、製造方法などすべての点で純正部品と比較にならないので、ご使用にならないでください。

「三菱純正部品」は弊社販売会社に豊富に取りそろえてありますので、「三菱純正部品」とご指定のうえ最寄りの販売会社にてお買い求めください。

MITSUBISHI GENUINE PARTS

“MITSUBISHI GENUINE PARTS” should be used exclusively for servicing your Mitsubishi Construction equipment.

“MITSUBISHI GENUINE PARTS” are superior and reliable because they have been produced under the excellent quality-control system, and have passed the strict inspections.

Imitation parts are not reliable from the viewpoints of their material and manufacturing method which are entirely incomparable with those of genuine parts.

A large assortment of “MITSUBISHI GENUINE PARTS” is always available at any of our authorized dealers, so do your ordering at your nearest dealer by specifying “MITSUBISHI GENUINE PARTS”.

部品カタログのご使用について

1. このカタログは三菱モータグレーダMG460形の補用部品を収録してあります。
2. このカタログは下記の号機番号から適用します。

MG460 : J4GB00016~

3. 部品を注文される時は、下記事項を指示願います。

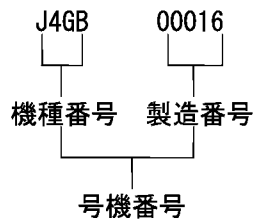
- (1) 部品番号と部品名称
- (2) 必要数量
- (3) 形式と号機番号

注文された部品番号に対して代替可能な部品番号が存在する場合、代替部品番号で供給する場合があります。

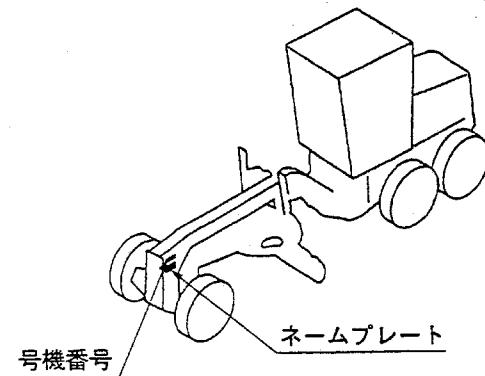
4. 号機番号について

このカタログには製造番号だけが記載してありますので部品を注文される時は機種番号と製造番号とを合わせて指示願います。

号機番号は機種番号と製造番号とに分かれています。



ネームプレートには号機番号、エンジン番号が、
フレームには号機番号が刻印してあります。



5. アセンブリボルトの表示

このカタログに使用している一般取付用ボルトのうちワッシャ付ボルトは記事欄に“B/W”の表示をしてあります。(部品名称：BOLT, W/WASHER)

これについてはボルト、ワッシャ各々の部品番号とワッシャ付ボルトの対照表を巻末(D1~頁)に収録してありますので、BOLT, WASHER各々単品でご注文ください。

6. 組合せ代替の表示

他の部品と合わせて旧部品の代わりに使用可能な部品は、代替記号欄に“G”と表示してありますが、各々の組合せ部品については巻末（E 1～頁）に収録してありますのでご参照ください。

7. 部品番号順索引は巻末（C 1～頁）に収録してありますのでご利用ください。

8. 部品、部品番号は予告なしに変更することがあります。

部品カタログ見本説明

グループ名称
グループ番号

ラジエータ, パイピング
01-01 RADIATOR & PIPNG

イラスト中の見出番号 (2) 項参照

部品供給不可 (3) 項参照

型式・種類

ブランクの場合、表紙に記載の号機から適用可能です。

適用されない事を示します。

見出番号 REF. NO.	部品番号 PART NO.	代替記号 R S C P E N G	部品名称および記事・仕様記号 PART NAME & DESCRIPTION	個数 Q T Y	型式と適用号機 MODEL & APLICA. SER.NO.					管区 M V R D
					SS-DD FROM@- -@UPTO	SS-DPS FROM@- -@UPTO	SSS-DD FROM@- -@UPTO	FROM@- -@UPTO	FROM@- -@UPTO	
1	91201-06500		BOLT	4						A
2	F2500-12000		WASHER,PLAIN	4						A
3	F4300-05201		CLAMP,HOSE	4						A
4	55301-05030		RADIATOR ASSY	1						
4	01 *		RADIATOR	1						
4	02		CAP	1						
4	03		HOSE,RUBBER	1						
4	04		COCK	1						
5	F1825-10020		BOLT,W/WASHER	2						A
6	55301-15300		HOSE,RUBBER	1						
7	55301-05600		HOSE,RUBBER	1						A
8	91201-01700		SHIM	4						A
9	91201-07700	C	TANK	1		-1190	-1002	-2901		
	91201-17700	N 1	TANK	1	1191-	1003-	2902-			A V
10	F4001-07130		TUBE,SOFT VINYL	1						
11	72347-04300	Q	TY-RAP	2	@1210	@1022	@2920			
	72347-04300	1	TY-RAP	4	1211@	1023@	2921@			

代替記号 (4) 項参照

変更順番号 (5) 項参照

変更記号 (6) 項参照

供給区分記事 (8)-(a) 項参照

記事 (8)-(b) 項参照

1台分の数量を示します。

記載の号機まで適用可能であることを示します。

記載の号機から適用可能であることを示します。

高需要部品を示します。(11) 項参照

新たに出現した部品を示します。(12) 項参照

後に@付の場合、予定の1023号機から適用可能ですが、実際と異なる場合があります。

前に@付の場合、予定の1022号機まで適用可能ですが、実際と異なる場合があります。

注記：上記の型式名、バリエーション数と号機番号等については他のカタログの例を引用している場合もありますので、本カタログのそれ等におきかえ参照ください。

注) 次ページ以後に各項目の詳細な説明を致しております。

部品カタログの見方（前ページの部品カタログ見本と合わせてご覧ください）

(1)
01-01 COOLING SYSTEM

- 3-

REF. -NO.	PART NO.	R S C / E N P Q G	PART NAME & DESCRIPTION	Q T Y	MODEL & APPLICABLE SERIAL NO.			M / R	V R D
					MG460				
					FROM@-	-@UPTO			
1	65501-01101		SPACER	4					
2	05317-50901		CLAMP, HOSE	3				A	
3	05317-50801		CLAMP, HOSE	5				A	
4	61301-00900		CUSHION, RUBBER	8				A	
5	58311-01500		WASHER	6				A	
(2)	(3)	(4) (5) (6)	(7)	(8)	(9)	(10)		(11)	(12)

上記(1), (2)……(12)の項目の詳細説明を次に記します。

(1) 記載順序および構成

製品を構成する各装置にはそれぞれにグループ番号を付し、目次（B 1～頁）に示す順序で編集してあります。また、各グループは左ページのイラスト（挿絵）と右ページのリスト本文から構成されています。

(2) 見出番号

イラスト内の見出番号を表示してあります。見出し番号が3～4桁まで表示がある場合、上1～2桁はその組立品の見出し番号に対応し、下2桁は原則としてその構成部品毎の追番となっています。

(3) 部品番号

供給可能な三菱純正部品の部品番号を記載してあります。

注記：この欄に*印のある部品は補用部品として供給いたしません。

(4) 代替記号

旧部品との代替性を下記記号で表しています。

部品番号	代替記号 (R/P)	説 明
A (旧) B (新)	R	B (新) 部品はA (旧) 部品と互換性あり
A (旧) B (新)	1	A (旧) 部品は供給禁止でありB (新) 部品で代替可
A (旧) B (新)	3	B (新) 部品はA (旧) 部品の代わりに使用可 (A (旧) 部品はB (新) 部品の代わりには使用不可)
A (旧) B (新)	N	B (新) 部品はA (旧) 部品と互換性なし
A (旧) B (新)	G	B (新) 部品は他の部品と組合わせてA (旧) 部品の代わりに使用可 (組合せ部品については巻末E 1～頁を参照してください)

(5) 変更順番号

部品の変更経歴順に1, 2...と付番しています。

blank : 初期設定

1 : 1回目の変更

2 : 2回目の変更

3 : 3回目の変更

・ :

・ :

(6) 変更記号

部品の変更等の内容を記号で表示しています。

A : 追加部品 (使用開始部品)

C : 部品番号変更

D : 削除部品 (適用号機欄に表示の号機まで使用される部品)

E : その他の理由による追加部品

Q : 個数変更部品

(7) 部品名称

部品の名称を示します。なお、略語を使用する場合がありますが、その際は後述(A15頁～)の「略語・記号一覧表」をご参照ください。

注記：部品の左、右の呼称は運転席から車両進行方向を見て、左側(L.H)または右側(R.H)と呼称します。

(8) 記事・仕様記号

(a) 供給区分記事 (記事欄の最初に表示)

B/W : ワッシャ付ボルト (セムスポルト) に表示

KIT : KIT 構成部品に表示

STD : 標準部品に表示

OPT : オプション部品に表示

AR : 必要に応じ使用または選択使用する部品および所要個数の調整をする部品に表示

SFN : 半加工部品に表示

(b) 部品を補足する厚さ、長さ等の寸法、メーカー部品番号、社名等必要に応じ、(a)項供給区分記事の後に表示。

注記：原則として寸法はmmで表示し、mmの単位は省略してあります。

(例) 厚さ T=1.00 長さ L=1000
巾 W=1500 高さ H=500

(c) リペアキット等の構成部品で、「NOT SHOWN」と表示している部品はイラスト表示していません。

(9) 個数

単体部品、アセンブリ部品およびその構成部品とも1台分の数量を表示してあります。

注記：個数欄に“AR”の表示がある場合、必要に応じ個数調整を要します。

(10) 形式と適用号機

(a) 形式：当該部品カタログの適用する機種名・種類等をバリエーション毎にタイトル欄に表示してあります。

(b) 適用号機：該当する部品がFROM欄では何号機から、UPTO欄では何号機迄適用可能かを表示してあります。なお、適用号機に“@”印のついた計画号機番号は実際の適用号機とは前後している場合があります。

FROM欄がblankの場合、カタログ表紙に記載の号機から適用できることを示します。

(11) 管理区分

この欄に“A”の表示がある部品は、高需要部品の意味を表します。

各代理店殿におかれましては、常時在庫品の目安にしてください。

(12) 新規部品記号

前回発行後に変更のあった部品、又は新規に発生した部品に対し“V”を表示してあります。

GUIDE FOR USE OF PARTS CATALOGUE

1. This Parts Catalogue contains complete lists of parts for the following Mitsubishi MG460 Motor Grader.
2. This Parts Catalogue is applicable to the following serial numbers:

MG460 : J4GB00016-UP

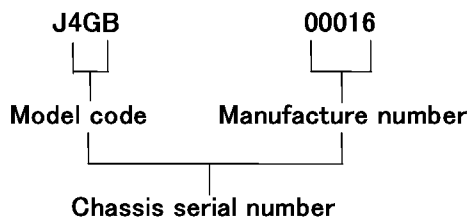
3. When ordering parts, give the Mitsubishi dealer or distributor the following information:
 - (1) Part number (or assembly number) and part name.
 - (2) Quantity required
 - (3) Model and serial number

NOTE: In case where the ordered parts happen to be out of stock, substitute parts (interchangeable with those ordered) will be supplied.

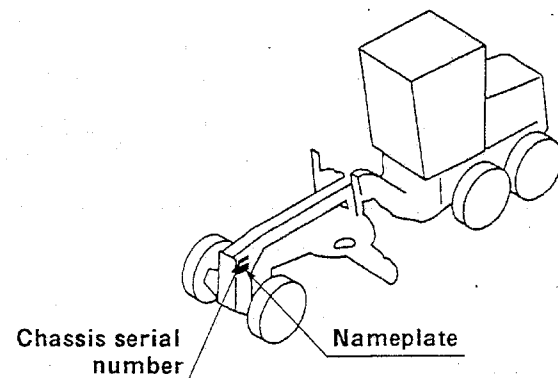
4. Serial number locations

In the parts catalogue, only manufacture number is shown; when ordering parts, give both model code and manufacture number.

The chassis serial number is coded as indicated below:



Chassis and engine serial numbers are stamped on nameplate. Chassis serial number is also stamped on frame



5. Indication of assembled bolts with washer

Of the standard bolts, those with washers are identified by the symbol "B/W" in the Description column of each list. (Part Name: BOLT, W/WASHER)

For the part numbers of the bolts and washers and those of bolts with washers, refer to the listing (beginning with the page D1) at the end of this parts catalogue. These bolts and washers should be ordered individually.

6. Indication of combination for replaceability –"G"–

The new part to be used in combination with the other part in place of an old part is identified by the symbol "G" in the interchangeability code column of each list.

For the parts to be combined, refer to the listing (beginning with the page E1) at the end of the parts catalogue.

7. For the numerical index, refer to the page beginning with C1 at the end of this parts catalogue.

8. The parts and part numbers are subject to change without prior notice.

SAMPLE OF PARTS CATALOGUE

見出 番号 REF. NO.	部品番号 PART NO.	代 替 R P	変 順 S E N G	部品名称および記事・仕様記号 PART NAME & DESCRIPTION	個 数 Q T Y	型式と 適用号機 MODEL & SER.NO.					管 区 M V R D
						SS-DD	SS-DPS	SSS-DD	APLICA. SER.NO.		
						FROM@- -@UPTO	FROM@- -@UPTO	FROM@- -@UPTO	FROM@- -@UPTO	FROM@- -@UPTO	
1	91201-06500			BOLT	4						A
2	F2500-12000			WASHER,PLAIN	4						A
3	F4300-05201			CLAMP,HOSE	4						A
4	55301-05030			RADIATOR ASSY	1						A
4 01	*			RADIATOR	1						
4 02	91201-07900			CAP	1						
4 03	42790-01316			HOSE,RUBBER	1						
4 04	53601-07200			COCK	1						
5	F1825-10020			BOLT,W/WASHER	2						A
6	55301-15300			HOSE,RUBBER	1						
7	55301-05600			HOSE,RUBBER	1						A
8	91201-01700			SHIM	4						A
9	91201-07700			TANK	1	-1190	-1002	-2901			
9	91201-17700			TANK	1	1191-	1003-	2902-			AV
10	F4001-07130			TUBE,SOFT VINYL	1						
11	72347-04300			TY-RAP	2	@1210	@1022	@2920			
11	72347-04300			TY-RAP	4	1211@	1023@	2921@			

GROUP NAME
GROUP NUMBER
See(2) Reference number.
Part not to be supplied See(3)

ラジエータ, パイピング
01-01 RADIATOR & PIPNG

Applicable to Serial No. shown on cover and up if blank.
Not applicable to the model of this column

See(4) Interchangeability codes.
See(5) Sequence-of-change numbers.
See(6) Change codes.

Se(8)-(a) Description codes
See(8)-(b) Description
Quantity per unit

High-demand part. See(11)
Part newly changed or added. See(12)
Applicable from 1023 (Scheduled) if suffixed with @ and sometimes differs from real serial No.
Applicable up to 1022 (Scheduled) if Prefixed with @ and sometimes differs from real serial No.

NOTE: Some of model designations, number of variations and serial numbers, indicated above, are quoted from other parts catalogues.
Read these items of information as those for this parts catalogue.

NOTE: For the description of each item, refer to the pages which follow.

HOW TO USE THIS PARTS CATALOGUE (to be referred to together with the former SAMPLE OF PARTS CATALOGUE)

(1)
01-01 COOLING SYSTEM

- 3 -

REF. -NO.	PART NO.	R S C / E N P Q G	PART NAME & DESCRIPTION	Q T Y	MODEL & APPLICABLE SERIAL NO.			M V R D
					MG460			
					FROM@-	@UPTO		
1	65501-01101		SPACER	4				
2	05317-50901		CLAMP, HOSE	3				A
3	05317-50801		CLAMP, HOSE	5				A
4	61301-00900		CUSHION, RUBBER	8				A
5	58311-01500		WASHER	6				A
(2)	(3)	(4) (5) (6)	(7)	(8)	(9)	(10)		(11) (12)

The items(1)thru(12)are as described below:

(1) Compiling system

The systems of a unit are grouped according to their location in the unit. The groups, each identified by group number, are listed in the order by CONTENTS. Each group is preceded by an "exploded view" which clearly illustrates each part in its correct relation to the other parts in the illustration.

(2) Reference number

Abbreviated to "REF. No.," this number is used to located a part in the illustration. In cases where the reference number is of three to four figures, the first and second figures show the reference number of an assembly, and the last two figures show the numbers of its component parts.

(3) Part numbers

The part numbers shown in this parts catalogue are those assigned to genuine Mitsubishi parts.

NOTE :Parts with asterisk (*) are not supplied individually.

(4) Interchangeability codes

This interchangeability codes used in this parts catalogue are as follows:

PART NO.	Code (R/P)	DESCRIPTION
A(Old) B(New)	R	B(new part) and A(old part) are mutually interchangeable
A(Old) B(New)	1	A(Old part) is not supplied.B(new part) can be substituted for A(Old part).
A(Old) B(New)	3	B(new part) can be substituted for A(old part). [A(old part) cannot be substituted for B(new part).]
A(Old) B(New)	N	B(new part) and A(old part) are not interchangeable.
A(Old) B(New)	G	B(new part) can be substituted for A(old part) in combination with other part(s). (For the parts to be combined, refer to the listing beginning with the page E1 at the end of this parts catalogue.)

(5) Sequence-of-change numbers

The parts are changed for improved quality or performance. Their changes are indicated in sequence by numerals (1. 2. 3...)

Blank : Original

1 : 1st change

2 : 2nd change

3 : 3rd change

(6) Change codes

These codes indicate the reason or purpose of changes of the parts.

A : Added part (a part entered into service)

C : Change of part number

D : Deleted part (a part applicable up to the serial no. expressed in Serial No. column)

E : Added part except above reasons

Q : Change of quantity

(7) Part name

Abbreviations are sometimes used. For the abbreviations, refer to **TABLE OF SYMBOLS & ABBREVIATIONS** appeared in hide pages of this general information chapter.

NOTE: The words "left" (L.H) and "right" (R.H) , when used in this list, are as these directions would appear from the seat facing forward.

(8) Description & specification codes

(a) Description codes (expressed in the first part of Description column).

B/W: Assembled bolt (with washer)

KIT: Part supplied as a kit

STD: Standard part

OPT: Optional part

AR : Part used, as required or by selection or in adjusted quantity for necessity

SFN: Semi-finished part

(b) The Description codes in above paragraph (a) are followed by supplementary Explanation such as dimensions (thickness, length, etc.) ,manufacturer part number, manufacturer name, etc. as occasion demands.

NOTE: Unless otherwise indicated, the dimensions are shown in millimeter and the name of unit is abbreviated.

(Examples) Thickness: T=1.00 Length: L=1000

Width: W=1500 Height: H=500

(c) The parts indicated as "NOT SHOWN", such as component parts of repair kit, are not shown in the illustration.

(9) Quantity

Quantity of part or assembly and its component parts required for one unit of product is indicated.

NOTE: In case "AR" appears in QTY column, it is required to adjust quantity for use.

(10) Model & Applicable serial numbers

- (a) **Model** : Model, type, specification, destination, etc. of product to which a parts list applies are indicated in the title column of each variation.
- (b) **Applicable serial numbers** : Applicable serial numbers of product are indicated in the "FROM" or "UP TO" column. Serial numbers with "@" are scheduled ones and sometimes differ from the real serial numbers. If the "FROM" column is blank, the part is applicable to serial number shown on this cover and up.

(11) Management rank

Parts ranked as "A" are high-demand parts. This ranking is to be referred to by dealers, and is devised to facilitate and rationalize their distribution, stocking and inventory of the parts.

- (12) Parts changed or added after the last parts list that has been published are identified by "V."**

略語・記号一覧表
TABLE OF SYMBOLS & ABBREVIATIONS

表 示 SYMBOL	DESCRIPTION	説 明	表 示 SYMBOL	DESCRIPTION	説 明
ACCEL	ACCELERATOR	加速機	ELEC	ELECTRIC	電氣的
ADJ	ADJUSTING (ADJUSTABLE)	調整	ENG	ENGINE	エンジン
AIR-CON	AIR-CONDITIONER	調温調湿装置	EQUIP	EQUIPMENT	装置
ASSY	ASSEMBLY	組合せ品	EXH	EXHAUST	排気
ATT	ATTACHMENT	付属品	E/TNK	EXPANSION TANK	エキスパンションタンク
AUTO	AUTOMATIC	自動的	FITT	FITTING	取付
AUX	AUXILIARY	補助的	FLEX	FLEXIBLE	フレキシブル
AR	AS REQUIRED	必要に応じて使用	FR	FRONT	前方
B/H	BACKHOE	バックホー	GSKT	GASKET	ガスケット
BATT	BATTERY	バッテリー	GEN	GENERATOR	発電機
BRG	BEARING	ベアリング	GOV	GOVERNOR	ガバナ
B/PMP	BILGE PUMP	ビルジポンプ	G/N	GROUP NUMBER	グループ番号
BRKT	BRACKET	ブラケット	H/EXCH	HEAT EXCHANGER	ヒートエクスチェンジャ
BUSH	BUSHING	ブッシュ	HEX	HEXAGON	六角
CARB	CARBURETOR	気化器	HYD	HYDRAULIC	油圧
C/L	CENTERLINE	中心線	H=	HEIGHT	高さ
COMPR	COMPRESSOR	圧縮機	IND	INDUSTRIAL	インダストリアル
CON-ROD	CONNECTING-ROD	コネクティングロッド	INJ	INJECTION	噴射
C/MBR	CROSS-MEMBER	クロスメンバ	INSTAL	INSTALLATION	取付け
CYL	CYLINDER	シリンダ	INST	INSTRUMENT	道具
DIA	DIAMETER	直径	INTLK	INTERLOCK	インタロック
DIFF	DIFFERENTIAL	ディファレンシャル	JUNC	JUNCTION	ジャンクション
DISTR	DISTRIBUTOR	ディストリビュータ	KD	KNOCKDOWN	ノックダウン
DR	DRIVE	ドライブ	L.H.	LEFT HAND	左側
D=	OUT DIAMETER	外径	LUB	LUBRICATION	潤滑
			L=	LENGTH	長さ

略 語 ・ 記 号 一 覧 表
TABLE OF SYMBOLS & ABBREVIATIONS

表 示 SYMBOL	DESCRIPTION	説 明	表 示 SYMBOL	DESCRIPTION	説 明
MANF	MANIFOLD	マニホールド	STD	STANDARD	標準
MAX	MAXIMUM	最大	SUPT	SUPPORT	支持
M.L.H	MAXIMUM LIFTING HEIGHT	フォーク最大掲高	SYM	SYMBOL	シンボル
MIN	MINIMUM	最小	SYNCH	SYNCHRONIZER	シンクロナイザ
MTR	MOTOR	モータ	SYS	SYSTEM	システム
MTG	MOUNTING	マウンティング	TEMP	TEMPERATURE	温度
NO.	NUMBER	番号	TERM	TERMINAL	ターミナル
OPT	OPTION	オプション	T/CONV	TORQUE-CONVERTER	トルクコンバータ
O/D	OVER DRIVE	オーバ・ドライブ	T/F	TRANSFER	トランスファ
O.S	OVERSIZE	オーバ・サイズ	T/M	TRANSMISSION	変速機
PTO	POWER TAKE-OFF	パワーテイクオフ	T/HSG	TURBINE-HOUSING	タービンハウジング
P/S	POWER STEERING	パワーステアリング	T/C	TURBOCHARGER	ターボチャージャ
PRESS	PRESSURE	圧力	T=	THICKNESS	厚さ
P/N	PART NUMBER	部品番号	U/BODY	UNDERBODY	アンダボデー
QTY	QUANTITY	個数	U.S	UNDERSIZE	アンダサイズ
			UNIV	UNIVERSAL	自在
RAD	RADIATOR	ラジエータ	VAC	VACUUM	真空
RE	REAR	後方	VENT	VENTILATOR	通風機
REG	REGULATOR	調整器	W/STRIP	WEATHERSTRIP	ウエザストリップ
REV	REVERSE	逆転	W/	WITH	……付
R.H.	RIGHT HAND	右側	W/O	WITHOUT	……なし
REF.NO.	REFERENCE NUMBER	見出番号	W/W	WOODWARD	ウッドワード
R/N	REFERENCE NUMBER	見出番号	W/PMP	WATER PUMP	ウオータポンプ
S/PMP	SEA WATER PUMP	海水ポンプ	W=	WIDTH	幅
SECT	SECTION	セクション	Z=	NUMBER OF GEAR TEETH	歯数
S/MBR	SIDEMEMBER	サイドメンバ			

略語・記号一覧表
TABLE OF SYMBOLS & ABBREVIATIONS

表 示 SYMBOL	DESCRIPTION	説 明	表 示 SYMBOL	DESCRIPTION	説 明
1ST	FIRST	第 1			
2ND	SECOND	第 2			
3RD	THIRD	第 3			
4TH	FOURTH	第 4			
5TH	FIFTH	第 5			
&	AND	～と～			
@	UNCONFIRMED	未確認記号			
*	PART NOT TO BE SUPPLIED	部品供給不可			

CONTENTS

GROUP NO.	GROUP NAME	PAGE
COOLING & EXHAUST SYSTEM		
01-01	COOLING SYSTEM	2
01-02	RADIATOR	4
02	EXHAUST SYSTEM	6
03	FUEL SYSTEM	8
ELECTRIC SYSTEM		
04	ELECTRIC WIRING	10
05-01	ELECTRIC EQUIPMENT (PART-1)	12
05-02	ELECTRIC EQUIPMENT (PART-2) RELAY PANEL ASSY	16
05-03	ELECTRIC EQUIPMENT (PART-3)	18
05-04	ELECTRIC EQUIPMENT (PART-4) OLD DIGITAL PANEL ASSY	20
05-05	ELECTRIC EQUIPMENT (PART-5) NEW ANALG PANEL ASSY	22
05-06	ELECTRIC EQUIPMENT (PART-6)	24
05-07	ELECTRIC EQUIPMENT (PART-7) OLD SIDE PANEL ASSY	26
05-08	ELECTRIC EQUIPMENT (PART-8) NEW SIDE PANEL ASSY	28
08	AIR CLEANER	30
TOOL		
09	TOOL	32
FRAME		
11	FRAME	34
13	SEAT	36

GROUP NO.	GROUP NAME	PAGE
14-01	SEAT FRAME	38
14-02	HANDLE BOX (PART-1)	40
14-03	HANDLE BOX (PART-2)	42
14-04	HANDLE BOX (PART-3)	44
14-05	HANDLE BOX (PART-4)	46
14-06	STEERING VALVE	48
15-01	ENGINE ROOM (PART-1)	50
15-02	ENGINE ROOM (PART-2)	54
19	NAME PLATE	58

POWER LINE

25-01	TRANSMISSION (PART-1)	60
25-02	TRANSMISSION (PART-2)	64
25-03	TRANSMISSION (PART-3)	66
25-04	TRANSMISSION (PART-4)	70
25-05	TRANSMISSION (PART-5)	74
25-06	GEAR PUMP ASSY	76
28-01	SELECTOR VALVE ASSY (PART-1)	78
28-02	SELECTOR VALVE ASSY (PART-2)	80
28-03	SELECTOR VALVE ASSY (PART-3)	82

AXLE & BRAKE

31-01	REAR AXLE (PART-1)	84
31-02	REAR AXLE (PART-2)	86
31-03	REAR AXLE (PART-3)	88

GROUP NO.	GROUP NAME	PAGE
31-04	REAR AXLE (PART-4)	90
31-05	REAR AXLE (PART-5)	92
31-06	REAR AXLE (PART-6)	94
33	TANDEM DRIVE	96
35	WHEEL BRAKE	100
36	WHEEL & TIRE	102
41-01	FRONT AXLE (PART-1)	104
41-02	FRONT AXLE (PART-2)	106
R.O.P.S/F.O.P.S CAB		
42-01	R. O. P. S/F. O. P. S CAB (PART-1)	108
42-02	R. O. P. S/F. O. P. S CAB (PART-2)	110
42-03	R. O. P. S/F. O. P. S CAB (PART-3)	112
42-04	WARNING LAMP, WORKING LAMP	114
42-05	WARNING LAMP	116
DRIVING CONTROL		
44	STEERING WHEEL	118
51	DRIVING CONTROL	120
52-01	ENGINE CONTROL (PART-1)	122
52-02	ENGINE CONTROL (PART-2)	124
52-03	ENGINE CONTROL (PART-3)	126
53-01	TRANSMISSION CONTROL (PART-1)	128
53-02	TRANSMISSION CONTROL (PART-2)	132
57-01	AIR SYSTEM (PART-1)	134

GROUP NO.	GROUP NAME	PAGE
57-02	AIR SYSTEM (PART-2)	136
57-03	AIR SYSTEM (PART-3)	138
57-04	AIR SYSTEM (PART-4)	140
57-05	RELAY VALVE	142
57-06	BRAKE VALVE	144
58	DIFF LOCK AIR SYSTEM	148

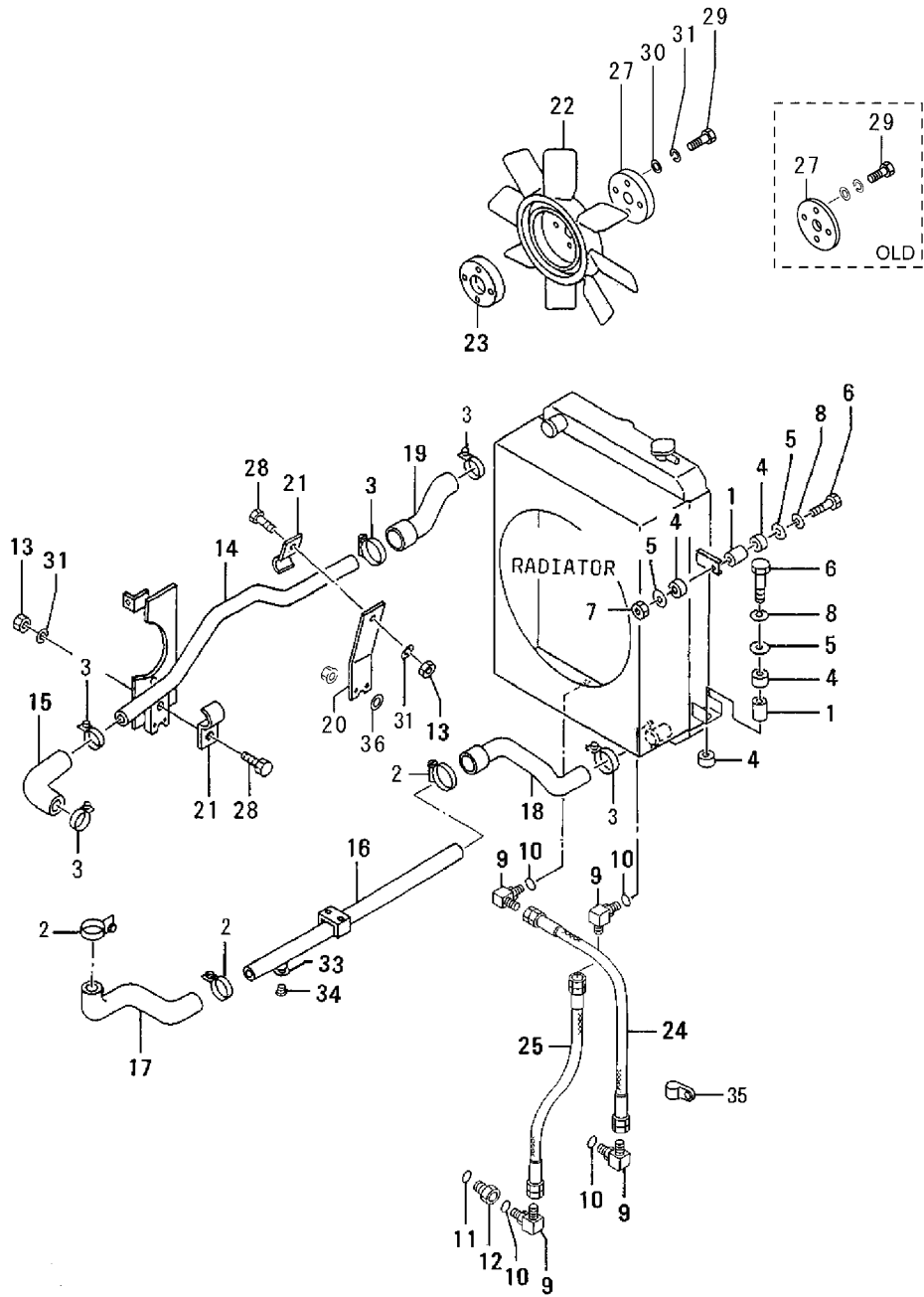
HYDRAULIC SYSTEM

61-01	HYDRAULIC TANK (PART-1)	150
61-02	HYDRAULIC TANK (PART-2)	154
61-03	HYDRAULIC TANK (PART-3)	156
61-04	HYDRAULIC PUMP (PART-1) (OLD)	158
61-05	HYDRAULIC PUMP (PART-2) (OLD)	160
61-06	HYDRAULIC PUMP (PART-3) (OLD)	162
61-07	HYDRAULIC PUMP (PART-4) (OLD)	164
61-08	HYDRAULIC PUMP (PART-1) (NEW)	166
61-09	HYDRAULIC PUMP (PART-2) (NEW)	168
61-10	HYDRAULIC PUMP (PART-3) (NEW)	170
62-01	CONTROL VALVE (PART-1)	172
62-02	CONTROL VALVE (PART-2)	174
62-03	CONTROL VALVE (PART-3)	176
62-04	CONTROL VALVE (PART-4)	180
62-05	CONTROL VALVE (PART-5)	184
62-06	CONTROL VALVE (PART-6)	188

GROUP NO.	GROUP NAME	PAGE
62-07	CONTROL VALVE (PART-7)	192
62-08	CONTROL VALVE (PART-8)	194
62-09	CONTROL VALVE (PART-9)	196
WORKING EQUIPMENT		
63-01	CIRCLE REVERSE GEAR	198
63-02	ORBIT MOTOR	202
64	BLADE LIFT	204
HYDRAULIC SYSTEM		
70-01	HYDRAULIC LINE (PART-1)	206
70-02	HYDRAULIC LINE (PART-2)	210
70-03	HYDRAULIC LINE (PART-3)	212
70-04	HYDRAULIC LINE (PART-4)	214
70-05	HYDRAULIC LINE (PART-5)	216
70-06	HYDRAULIC LINE (PART-6)	218
70-07	HYDRAULIC LINE (PART-7)	220
70-08	HYDRAULIC LINE (PART-8)	224
70-09	HYDRAULIC LINE (PART-9)	226
70-10	HYDRAULIC LINE (PART-10)	228
74-01	STEERING CYLINDER	230
74-02	FRONT WHEEL LEANING CYLINDER	232
74-03	CENTER SHIFT CYLINDER	234
74-04	BLADE LIFT CYLINDER	236
74-05	BLADE SIDE SHIFT CYLINDER	238

GROUP NO.	GROUP NAME	PAGE	
74-06	BLADE TIP CYLINDER	240	
74-07	ARTICULATE CYLINDER	242	
74-08	DOUBLE PILOT CHECK VALVE	244	
 WORKING EQUIPMENT			
81	BLADE & CIRCLE	246	
82	CIRCLE DRAWBAR	250	
 NUMERICAL PARTS INDEX			C1
 TABLE OF BOLT,W/WASHER			D1
 TABLE OF COMBINATION FOR REPLACEABILITY			E1

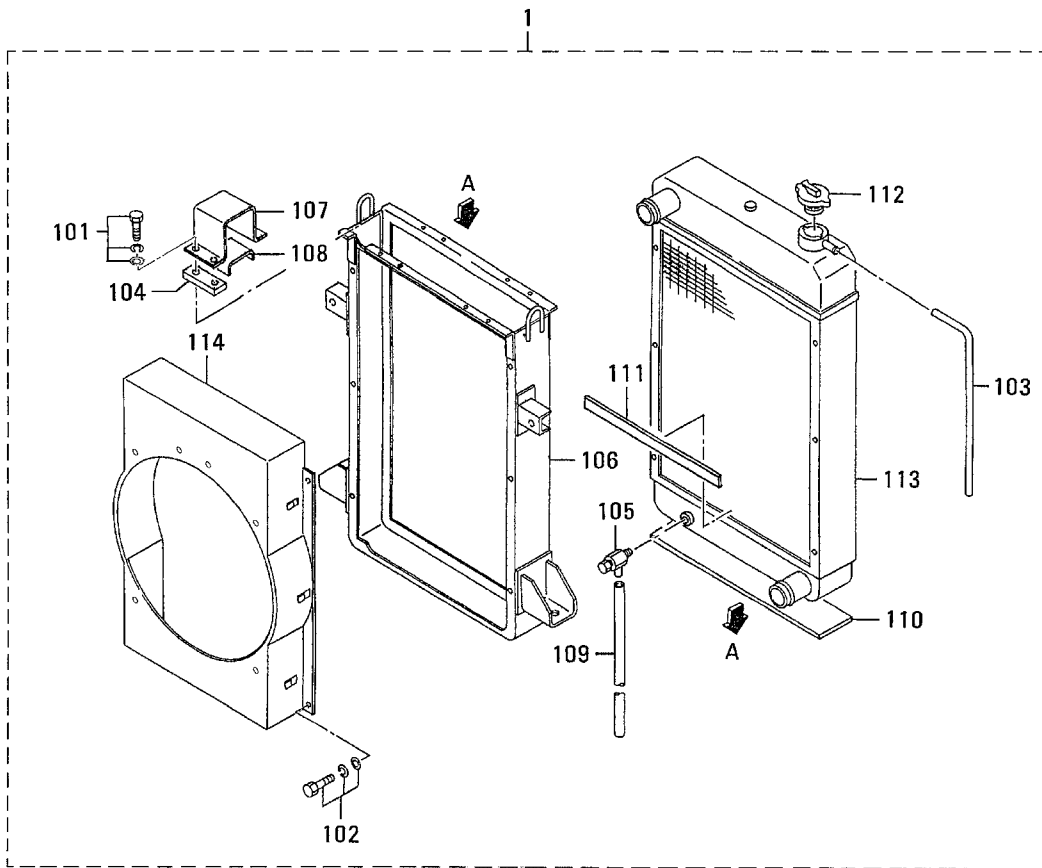
01-01 COOLING SYSTEM



01-01 COOLING SYSTEM

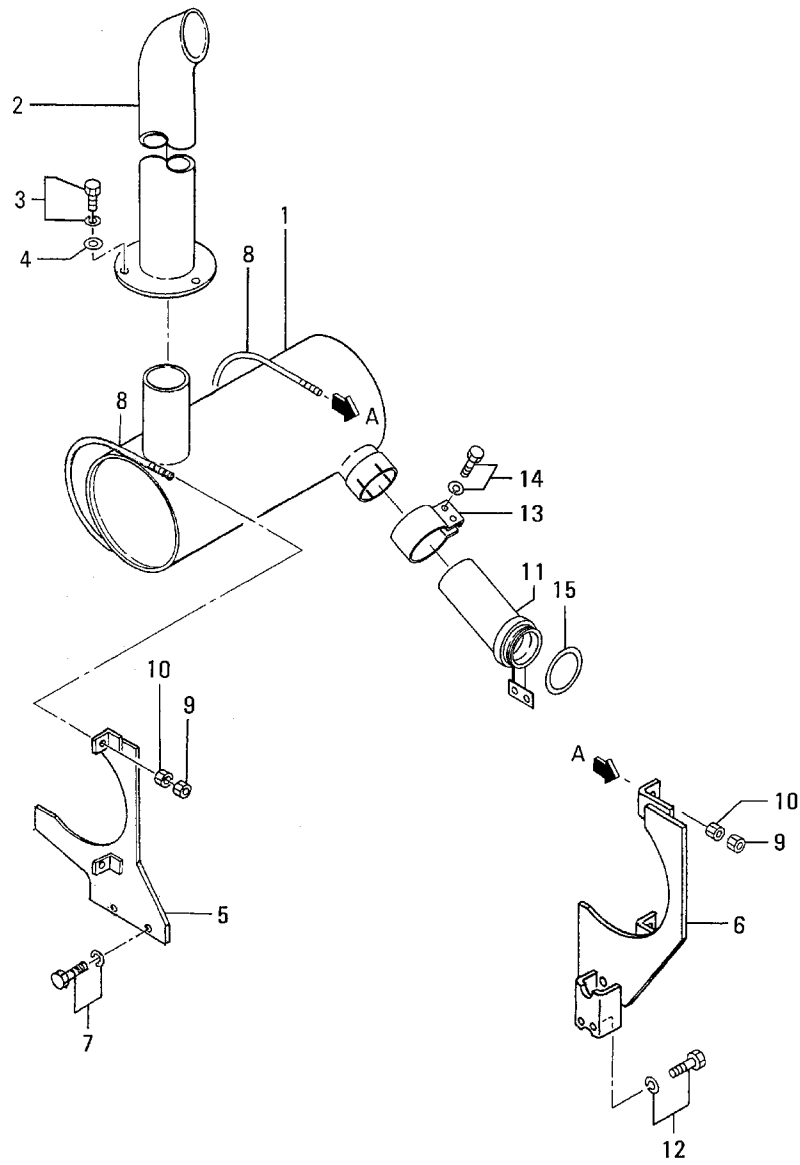
REF. -NO.	PART NO.	R / P	S E N G G	PART NAME & DESCRIPTION	Q T Y	MODEL & APPLICABLE SERIAL NO.				M / R	V R D
						MG460					
						FROM@-	-@UPTO				
1	65501-01101			SPACER	4						
2	05317-50901			CLAMP, HOSE	3						A
3	05317-50801			CLAMP, HOSE	5						A
4	61301-00900			CUSHION, RUBBER	8						A
5	58311-01500			WASHER	6						A
6	F1035-12050			BOLT	4						A
7	F2300-12000			NUT	2						A
8	F2515-12000			WASHER, SPRING	4						A
9	F4612-00600			ELBOW	4						A
10	F3158-02400			O-RING	4						A
11	F3150-02400			O-RING	1						A
12	05589-06675			CONNECTOR	1						A
13	F2300-10000			NUT	2						A
14	60401-30101			PIPE, WATER INLET	1						A
15	30946-90500			ELBOW, RUBBER	1						A
16	60401-30202			PIPE, WATER OUTLET	1						A
17	60401-20300			HOSE, RUBBER	1						A
18	60401-30400			HOSE, RUBBER	1						A
19	60401-20500			HOSE, RUBBER	1						A
20	60401-00701			BRACKET, WATER PIPE	1						A
21	60401-00800			CLAMP	2						A
22	62601-02800			FAN	1						A
23	60501-00600			SPACER	1						A
24	05750-55170			HOSE, RUBBER	1						A
25	05750-55100			HOSE, RUBBER	1						A
27	62601-15700			PLATE, FAN	1		@00036				V
28	62601-25700	G	1	PLATE, FAN	1	00037@					A
29	F1035-10025			BOLT	2						A
29	F1035-10045			BOLT	4		@00036				A
29	F1035-10050	N	1	BOLT	4	00037@					A
30	F2500-10000			WASHER, PLAIN	4						A
31	F2515-10000			WASHER, SPRING	6						A
33	F4202-20000			GASKET	1						A
34	F5006-17000			PLUG, TAPERED	1						A
35	05317-40800			CLIP	1						A
36	F2500-10000		E	WASHER, PLAIN	2						A

01-02 RADIATOR



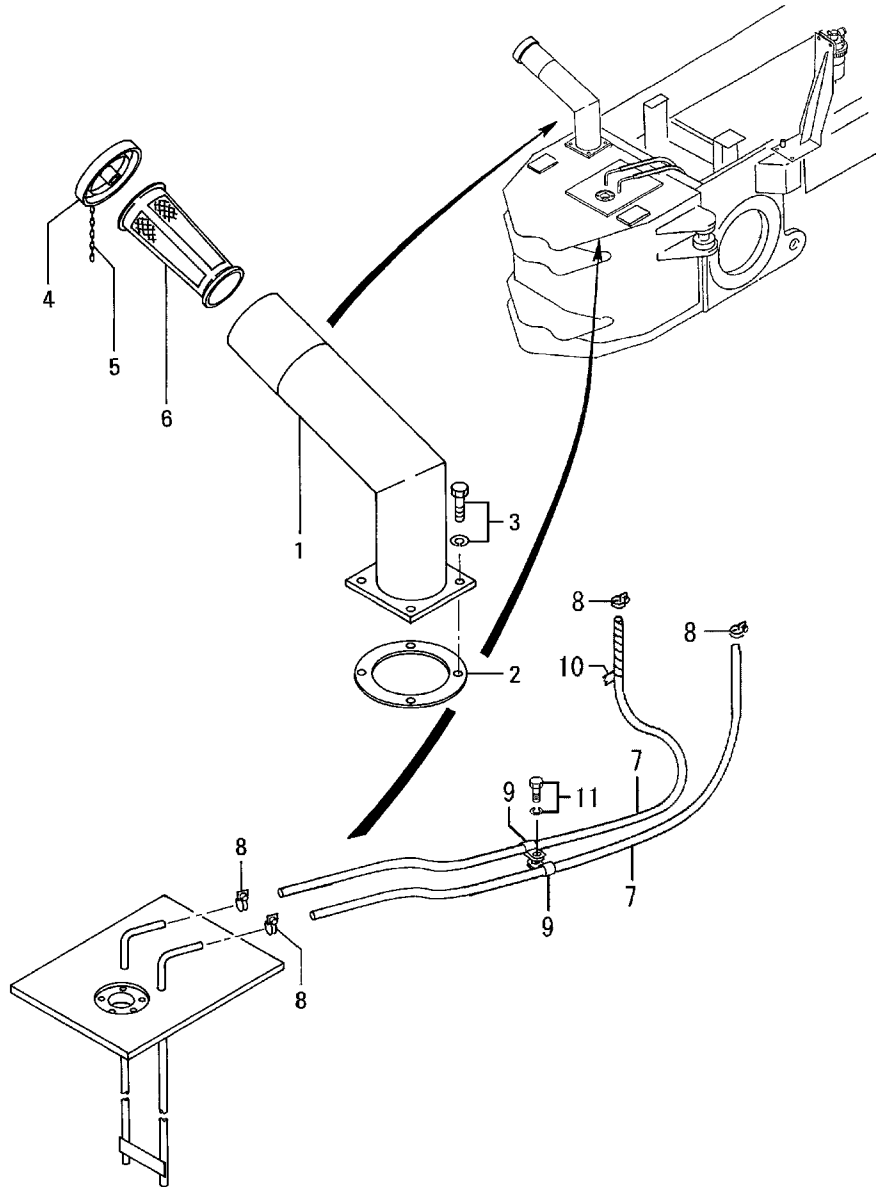
01-02 RADIATOR

REF. -NO.	PART NO.	R / P	S E N Q G	PART NAME & DESCRIPTION	Q T Y	MODEL & APPLICABLE SERIAL NO.				M / R	V R D
						MG460					
						FROM@-	-@UPTO				
1	60501-10010		C	RADIATOR ASSY	1		@00029				
1 01	60501-20010	N	1	RADIATOR ASSY	1	00030@					V
1 02	F1825-08020			BOLT, W/WASHER	8						A
1 03	F1825-10020			BOLT, W/WASHER	6						A
	46603-11100			HOSE, NYLON	1						
1 04	46621-11600			SHIM	AR						A
1 05	46635-06051			COCK, DRAIN	1						
1 06	60401-11600			FRAME	1						
1 07	60401-01700			CLAMP	2						A
1 08	60401-01800			SHEET, RUBBER	2						
1 09	60401-02100			PIPE, DRAIN	1						
1 10	60401-12200			SHEET, RUBBER	1						
1 11	60401-02300			PACKING	2						A
1 12	60401-02400			CAP PRESSURE	1						
1 13	60401-11500			RADIATOR	1						
1 14	60501-20100		C	SHROUD	1		@00029				
	60501-30100	N	1	SHROUD	1	00030@					V



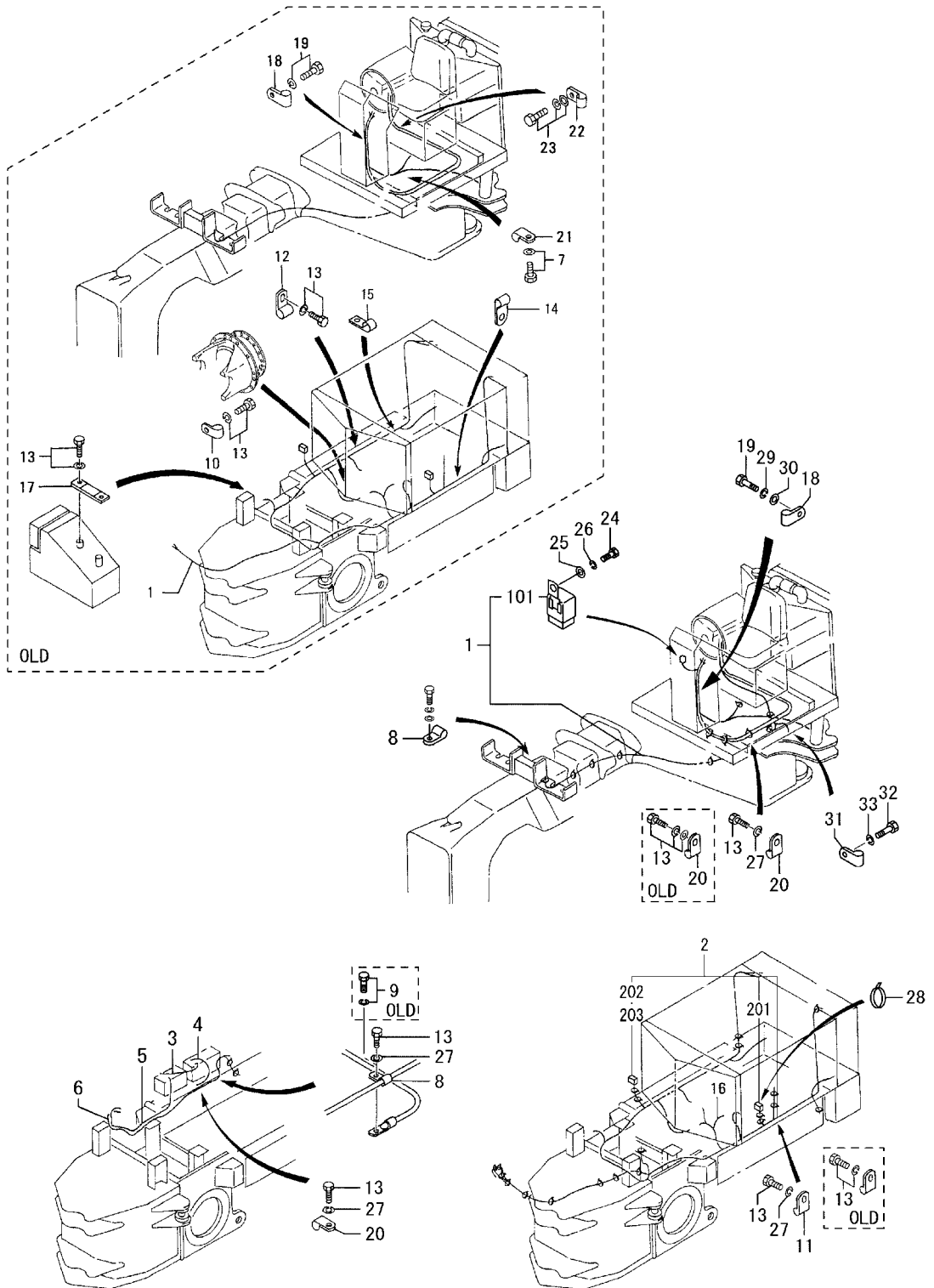
REF. -NO.	PART NO.	R / P	S E N G G	PART NAME & DESCRIPTION	Q T Y	MODEL & APPLICABLE SERIAL NO.				M / R	V R D
						MG460					
						FROM@-	-@UPTO				
1	60402-10101			MUFFLER	1						
2	60302-30200			PIPE, MUFFLER	1						
3	F1805-10020			BOLT, W/WASHER	3						A
4	58313-03200			WASHER	3						A
5	60402-40200			BRACKET, MUFFLER	1						
6	60402-10700			BRACKET, MUFFLER	1						
7	F2005-10025			BOLT, W/WASHER	2						A
8	60302-10600			U-BOLT	2						
9	F2300-10000			NUT	4						A
10	F2320-10000			NUT, JAM	4						A
11	60502-00100			PIPE, EXHAUST	1						
12	F2005-10020			BOLT, W/WASHER	2						A
13	45865-76500			CLAMP ASSY	1						
14	F1805-10030			BOLT, W/WASHER	2						A
15	49160-17700			RING, SEAL	1						

03 FUEL SYSTEM



REF. -NO.	PART NO.	R / P	S E N G G	PART NAME & DESCRIPTION	Q T Y	MODEL & APPLICABLE SERIAL NO.				M / R	V R D
						MG460					
						FROM@-	-@UPTO				
1	60403-00400			PIPE, FUEL	1						
2	60431-03800			PACKING	1						A
3	F1805-10025			BOLT, W/WASHER	4						A
4	MC031788			CAP ASSY	1						
5	MC000074			CHAIN	1						
6	MC000105			STRAINER	1						A
7	F4010-10140			HOSE, RUBBER	2						A
8	F4300-01800			CLAMP, HOSE	4						A
9	MH020435		E	CLIP	2						A
10	05379-23060			TUBE, SPIRAL	1						
11	F1805-10016			BOLT, W/WASHER	1						A

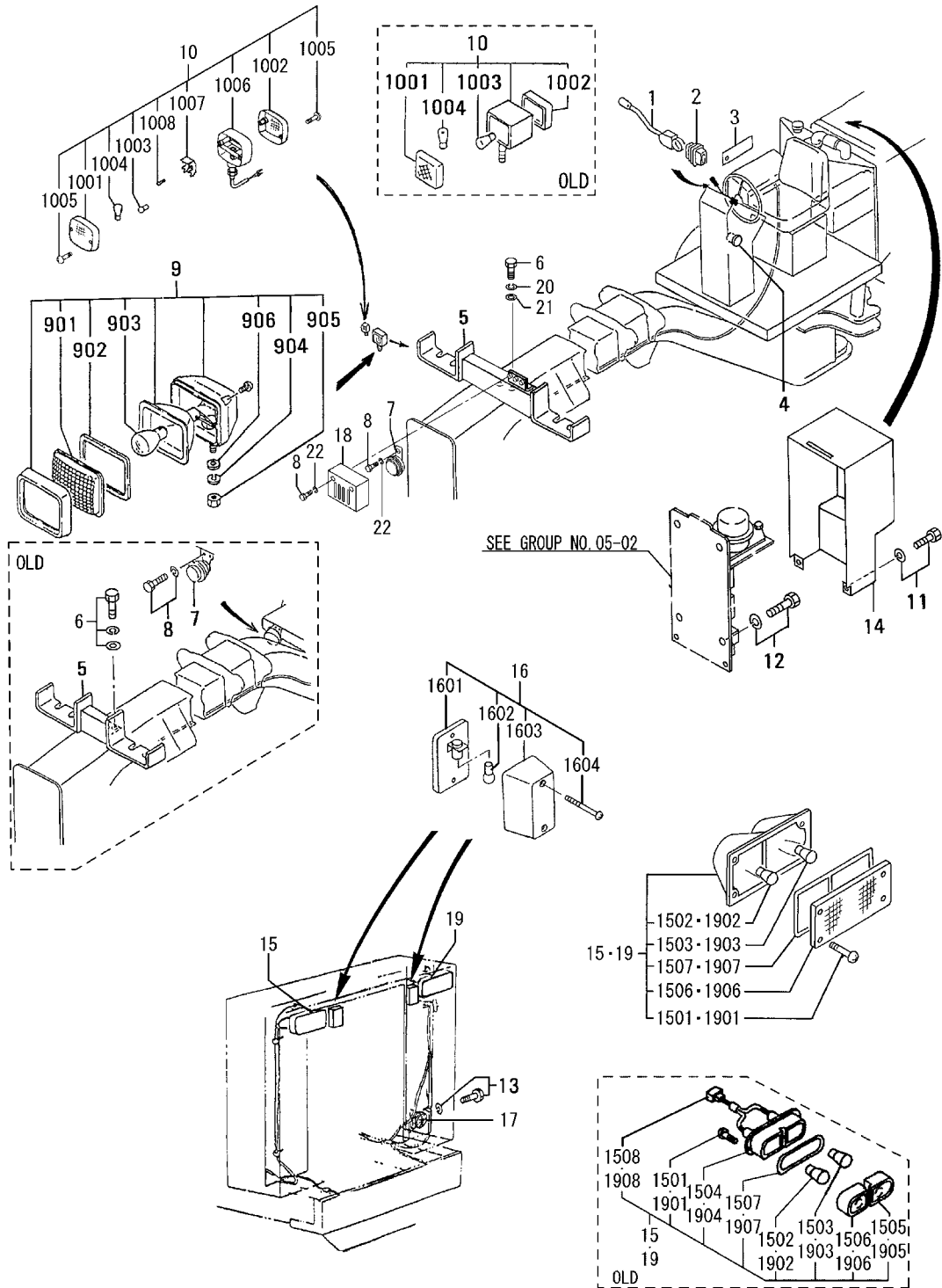
04 ELECTRIC WIRING



04 ELECTRIC WIRING

REF. -NO.	PART NO.	R / P	S E N / Q G	PART NAME & DESCRIPTION	Q T Y	MODEL & APPLICABLE SERIAL NO.				M / R	V R D
						MG460					
						FROM@-	-@UPTO				
1	60504-40100		C	HARNESS, FRONT	1		@00036				
	60504-50100	N 1	C	HARNESS, FRONT	1	00037@					V
	60504-50101	R 2	C	HARNESS, FRONT	1	00037@	@00251				V
	60504-60100	N 3	C	HARNESS, FRONT	1	00252@					V
1 01	05138-00600	A		RELAY, POWER	1	00037@					V
2	60504-80300		C	HARNESS, REAR	1						
	60504-80301	R 1		HARNESS, REAR	1						V
2 01	91404-11600			DIODE	2						
2 02	92306-00300			HOLDER, FUSE	1						
2 03	05135-30200			FUSE, BLADE 20A	1						
3	F8600-30801			CABLE, BATTERY	1						A
4	F8604-30850			CABLE, BATTERY (-)	1						A
5	F8606-31501			CABLE, BATTERY (+)	1						A
6	F8634-32000			CABLE, BATTERY	1						A
7	F1805-10016	D		BOLT, W/WASHER B/W	2		@00223				A
8	05317-41500		Q	CLIP	1		@00223				A
	05317-41500	1		CLIP	3	00224@					V
9	F1805-10016	D		BOLT, W/WASHER B/W	1		@00223				A
10	05317-32150	D		CLIP	1		@00223				A
11	05317-42000			CLIP	15		@00223				A
12	05317-41000	D		CLIP	7		@00223				A
13	F1805-10016	C		BOLT, W/WASHER B/W	22		@00223				A
	F1035-10016	N 1		BOLT	22	00224@					V
14	MH020437	D		CLIP	2		@00223				A
15	MH020438	D		CLIP	5		@00223				A
16	60304-01900			HARNESS, RESISTANCE	1						
17	05317-32120	D		CLIP	1		@00223				A
18	F2882-35000			CLIP	2						A
19	F1805-06014	C		BOLT, W/WASHER B/W	2		@00223				A
	F1035-06014	N 1		BOLT	2	00224@					V
20	05317-43000		Q	CLIP	7		@00223				A
	05317-43000	1		CLIP	6	00224@					V
21	MH020431	D		CLIP	2		@00223				A
22	MH020438	D		CLIP	1		@00223				A
23	F1825-08016	D		BOLT, W/WASHER B/W	9		@00223				A
24	F1600-06012		A	SCREW, MACHINE	1	00058@	@00223				A
	F1600-06016	3 1	A	SCREW, MACHINE	1	00058@					V
25	F2500-06000		A	WASHER, PLAIN	1	00058@					V
26	F2515-06000		A	WASHER, SPRING	1	00058@					V
27	F2515-10000		A	WASHER, SPRING	22	00224@					V
28	05318-00300		A	BAND, CLIP	35	00224@					V
29	F2515-06000		A	WASHER, SPRING	2	00224@					V
30	F2500-06000		A	WASHER, PLAIN	2	00224@					V
31	F2882-06000		A	CLIP	1	00224@					V
32	F1035-06010		A	BOLT	1	00224@					V
33	F2515-06000		A	WASHER, SPRING	1	00224@					V

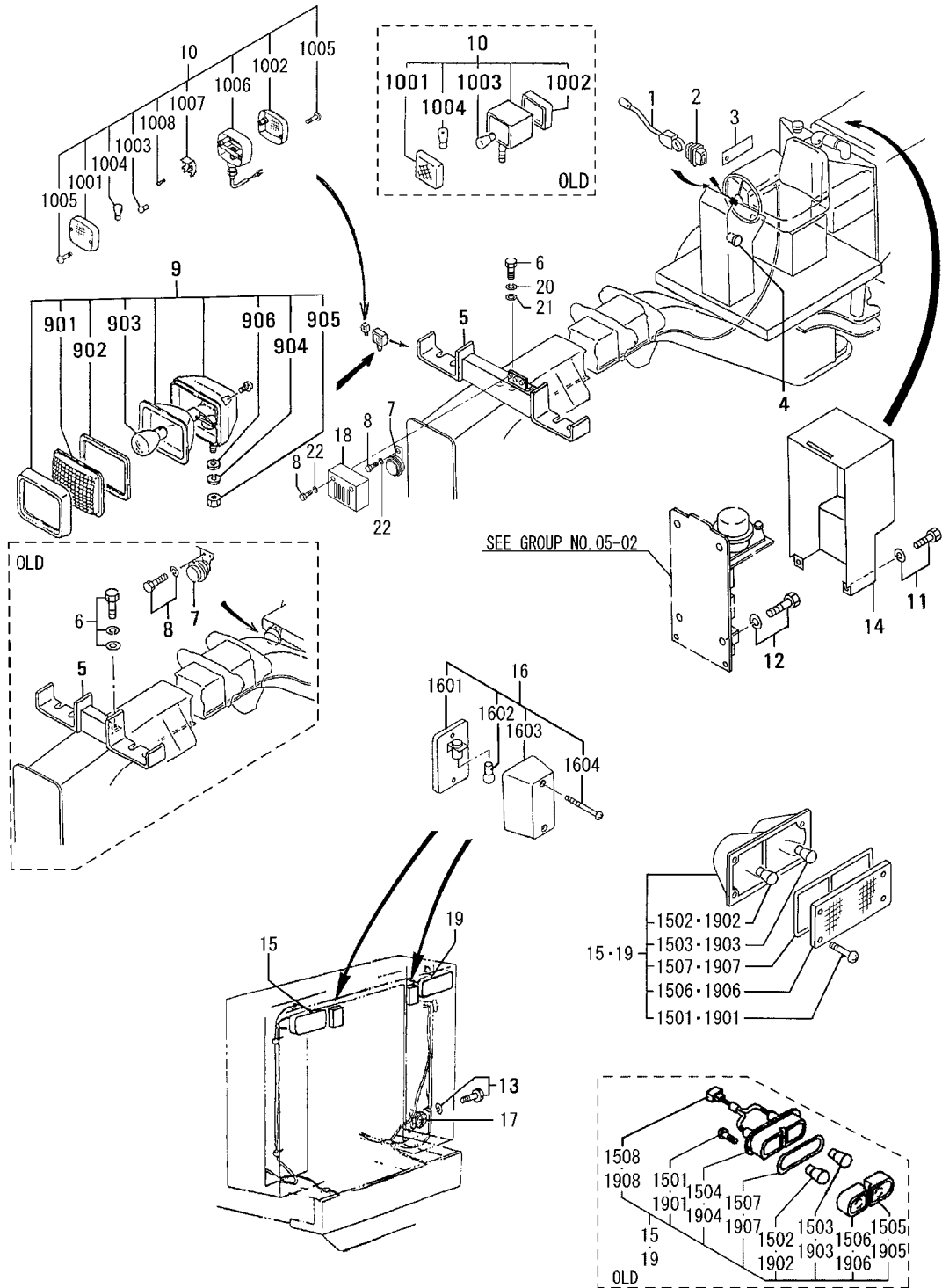
05-01 ELECTRIC EQUIPMENT (PART-1)



05-01 ELECTRIC EQUIPMENT (PART-1)

REF. -NO.	PART NO.	R / P	S E N G Q G	PART NAME & DESCRIPTION	Q T Y	MODEL & APPLICABLE SERIAL NO.				M / R	V R D
						MG460					
						FROM@-	-@UPTO				
1	60505-02500			SWITCH, TURN SIGNAL	1						
2	60305-05100			BOOT	1						A
3	92305-00700			RUBBER	1						
4	60205-03500			HOURMETER	1						
5	60305-20202		C	ARM, LAMP	1		@00036				
6	60305-30200	N	1	ARM, LAMP	1	00037@					V
	F1825-10020	C		BOLT, W/WASHER	2		@00223				A
7	F1035-10020	N	1	BOLT	2	00224@					A
	05151-13100	C		HORN	1		@00036				
	91806-03900	N	1	HORN, ECE-24V	1	00037@					V
8	F1805-08016	C		BOLT, W/WASHER	2		@00036				A
	F1805-08012	N	1	C BOLT, W/WASHER	3	00037@	@00223				A
9	F1035-08012	N	2	BOLT	3	00224@					A
	05101-08000			LAMP ASSY, HEAD	2						A
9 01	05101-08100			LENS	2						A
9 02	05101-08200			GASKET	2						A
9 03	F8540-24600			BULB	2			24V-60/60W			A
9 04	F2515-12000			WASHER, SPRING	2						A
9 05	F2300-12000			NUT	2						A
9 06	F2500-12000			WASHER, PLAIN	2						A
10	05153-06000	C		LAMP, COMBINATION	2						A
	05107-02500	R	1	LAMP, COMBINATION, FR	2						A
10 01	05153-06100	C		LENS	2		@00068				A
	05107-02414	N	1	LENS, FRONT	2	00069@					V
10 02	05153-06200	C		LENS	2		@00068				A
10 03	05107-02415	N	1	LENS, REAR	2	00069@					V
	F8533-24250			BULB	2			24V-25W			A
10 04	05142-01200	C		BULB	2		@00068	24V-5W			A
	05153-02511	N	1	BULB	2	00069@		24V-5W			A
10 05	F2600-04025	A		SCREW, TAPPING	8	00069@					A
10 06	05107-02411	A		BODY	2	00069@					V
10 07	05107-02412	A		REFLECTOR	2	00069@					V
10 08	05107-02413	A		SCREW, TAPPING	4	00069@					V
11	F1805-06016			BOLT, W/WASHER	2			B/W			A
12	F1805-10020			BOLT, W/WASHER	4			B/W			A
13	F1805-06016			BOLT, W/WASHER	2			B/W			A
14	60505-10700			COVER, RELAY PANEL	1						
15	05153-10300	C		LAMP, COMBINATION	1		@00068				A
	05153-07100	N	1	LAMP, COMBINATION RE	1	00069@		L. H.			V
15 01	F2600-05020	C		SCREW, TAPPING	2		@00068				A
15 02	F1600-05025	N	1	SCREW, MACHINE	4	00069@					A
15 03	F8533-24250			BULB	1			24V-25W			A
15 04	F8536-24250			BULB	1			24V-25/10W			A
15 05	05153-10210	D		BODY	1		@00068				A
15 06	05153-10220	D		LENS, TURN SIGNAL	1		@00068				A
15 07	05153-10230	C		LENS, STOP LAMP	1		@00068				
	05153-07300	N	1	LENS, L. H.	1	00069@					V
15 08	05153-10240	C		GASKET	1		@00068				
	05153-07500	N	1	GASKET	1	00069@					V
	05153-10310	D		REED, COMP	1		@00068				

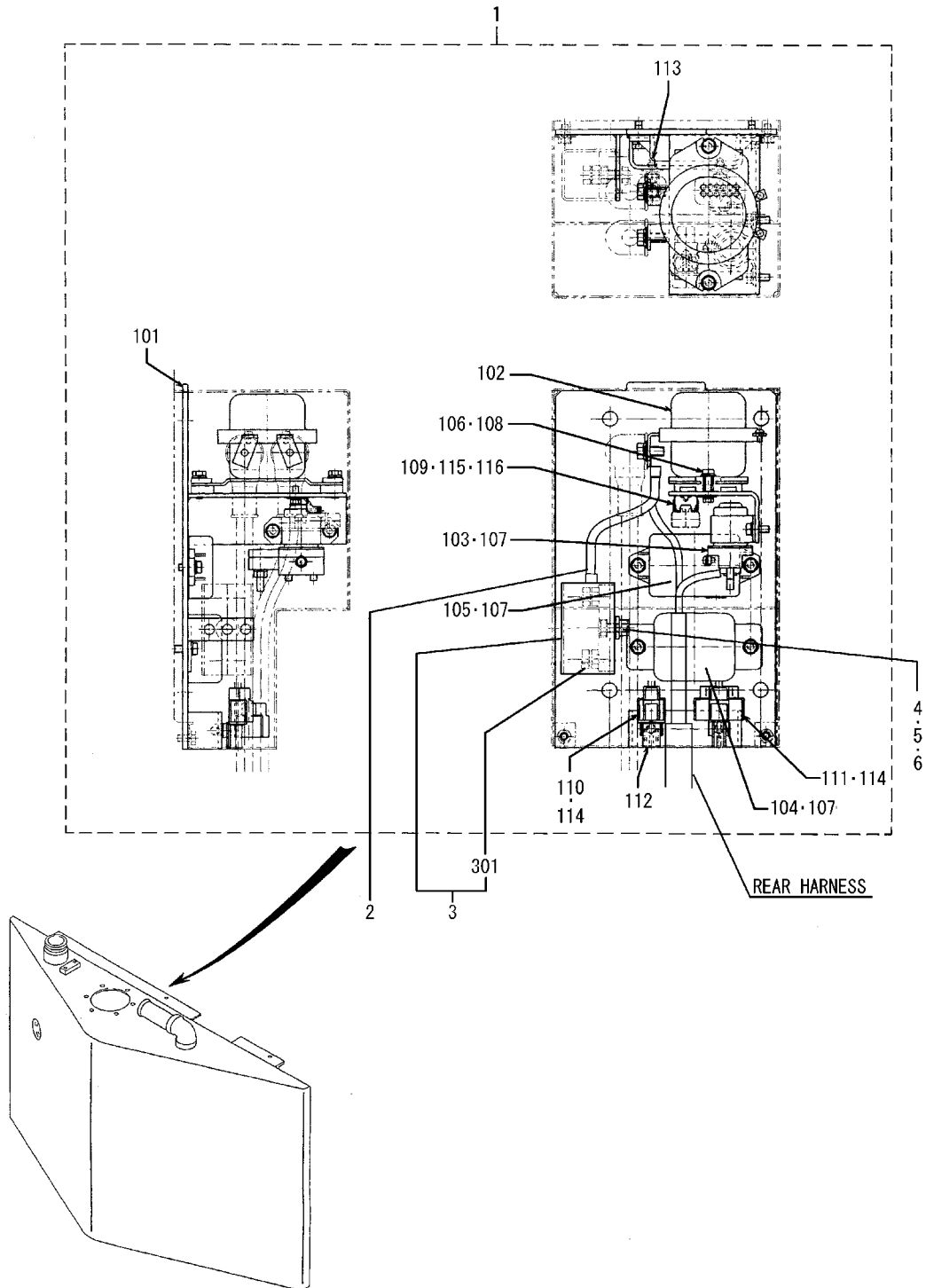
05-01 ELECTRIC EQUIPMENT (PART-1)



05-01 ELECTRIC EQUIPMENT (PART-1)

REF. -NO.	PART NO.	R / P	S E N G G	PART NAME & DESCRIPTION	Q T Y	MODEL & APPLICABLE SERIAL NO.				M / R	V R D
						MG460					
						FROM@-	-@UPTO				
16	60505-00500			LAMP, CLEARANCE	2						
16 01	*			BODY	2						
16 02	F8418-24120			BULB	2					A	
16 03	60505-00511			LENS	2						
16 04	60505-00512			SCREW	4						
17	91304-05200			C BUZZER, BACK	1		@00036				
	05151-02300	N	1	HORN, BACK	1	00037@					V
18	60305-09800	A		COVER, HORN	1	00037@					V
19	05153-10300	C		LAMP, COMBINATION	1		@00068			A	
	05153-07200	N	1	LAMP, COMBINATION RE	1	00069@					V
19 01	F2600-05020			C SCREW, TAPPING	2		@00068			A	
	F1600-05025	N	1	SCREW, MACHINE	4	00069@				A	V
19 02	F8533-24250			BULB	1					A	
19 03	F8536-24250			BULB	1					A	
19 04	05153-10210	D		BODY	1		@00068			A	
19 05	05153-10220	D		LENS, TURN SIGNAL	1		@00068			A	
19 06	05153-10230	C		LENS, STOP LAMP	1		@00068				
	05153-07400	N	1	LENS, R. H.	1	00069@					V
19 07	05153-10240	C		GASKET	1		@00068				
	05153-07500	N	1	GASKET	1	00069@					V
19 08	05153-10310	D		REED, COMP	1		@00068				
20	F2515-10000	A		WASHER, SPRING	2					A	V
21	F2500-10000	A		WASHER, PLAIN	2					A	V
22	F2515-08000	A		WASHER, SPRING	3					A	V

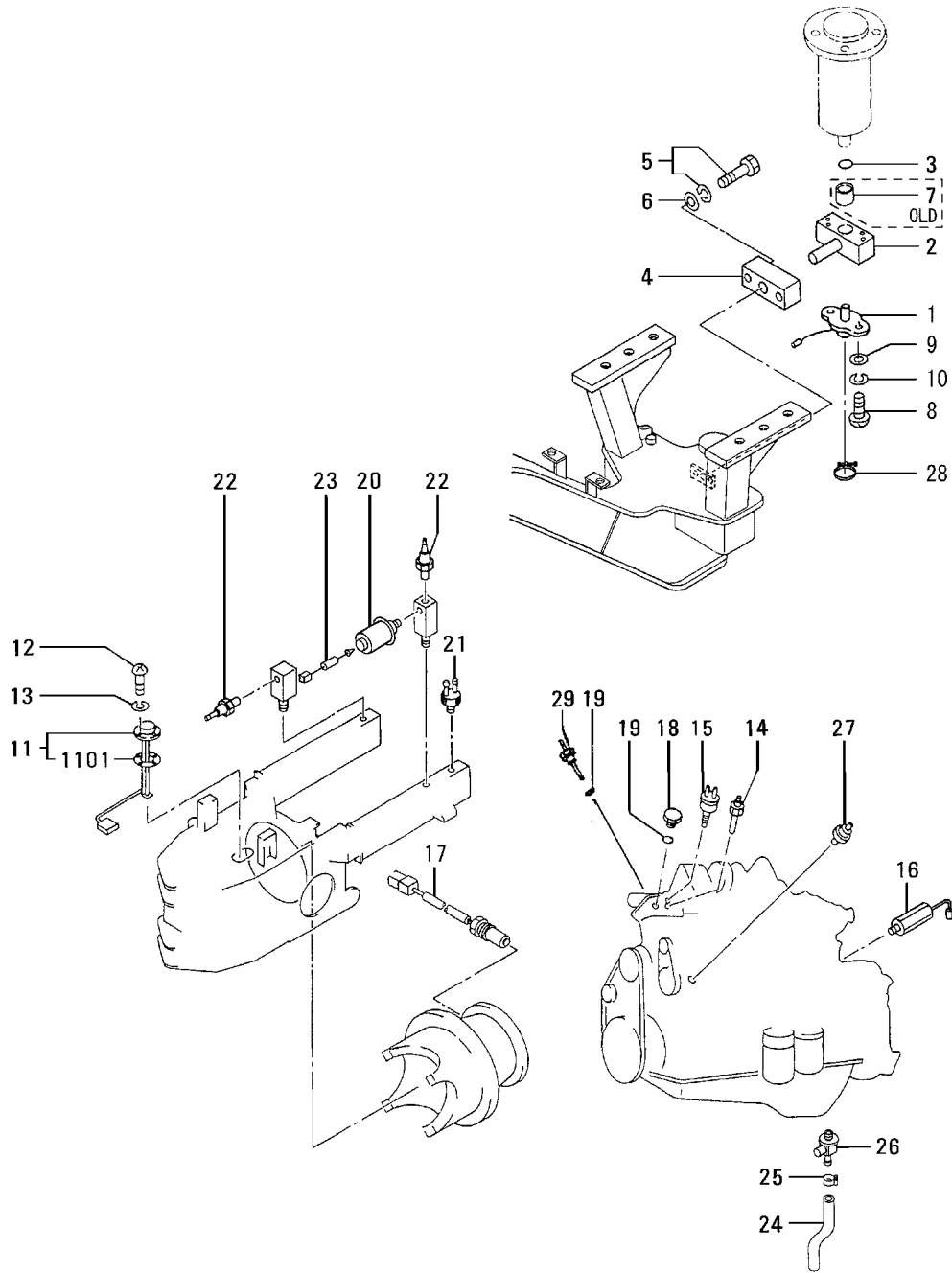
05-02 ELECTRIC EQUIPMENT (PART-2)
RELAY PANEL ASSY



ELECTRIC EQUIPMENT (PART-2)
RELAY PANEL ASSY

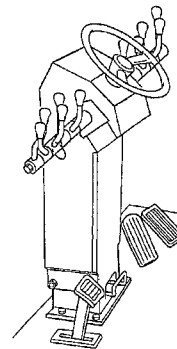
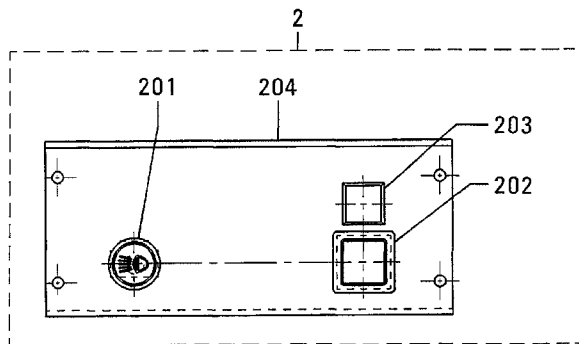
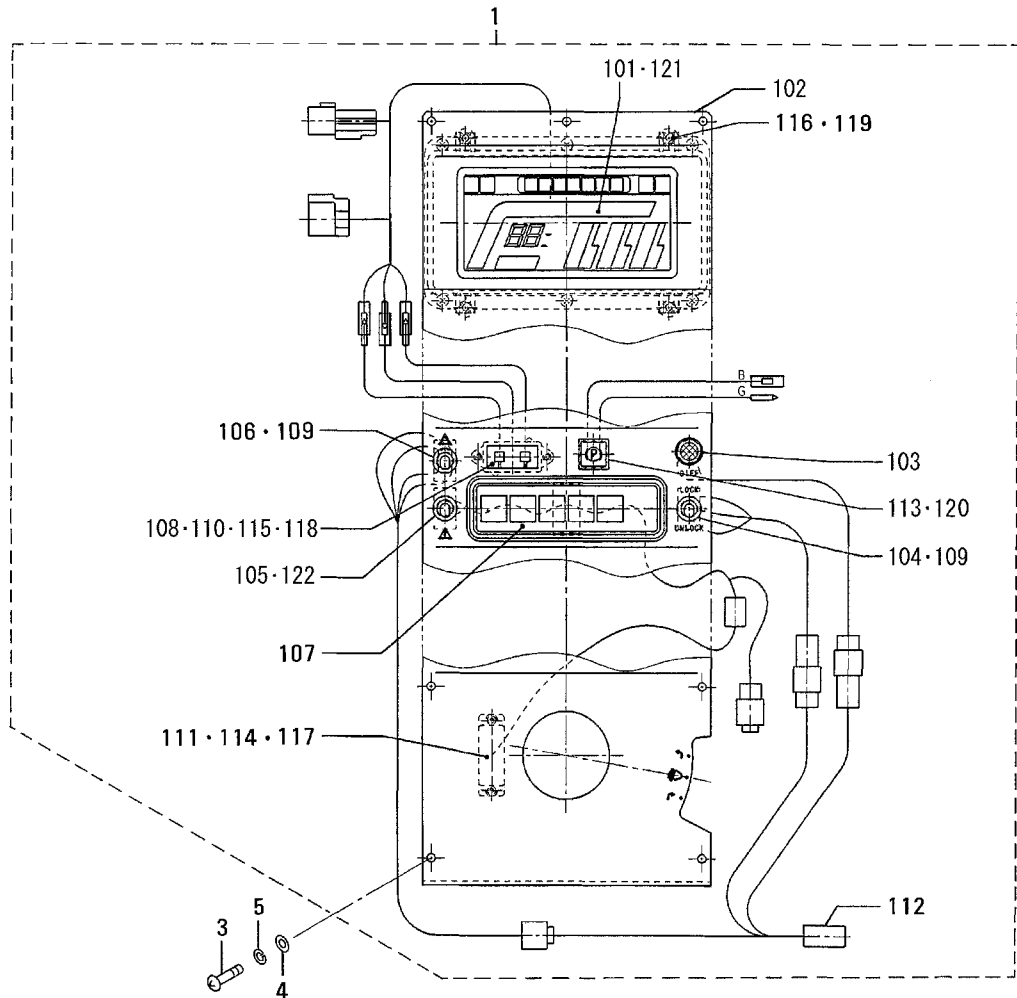
REF. -NO.	PART NO.	R / P	S E N G G	PART NAME & DESCRIPTION	Q T Y	MODEL & APPLICABLE SERIAL NO.				M / R	V R D
						MG460					
						FROM@-	-@UPTO				
1	60505-10040		C	PANEL ASSY, RELAY	1						
1 01	60505-10041	R	1	PANEL ASSY, RELAY	1						V
1 02	60505-10600			BRACKET, RELAY	1						
1 03	30890-03201			RELAY, BATTERY	1						
1 04	ME072889			RELAY, HEATER	1						
1 05	ME049239		C	RELAY, SAFETY	1						
1 06	16A11-17000	R	1	TIMER, CONTROL	1						V
1 07	16A11-17001			TIMER, CONTROL	1						
1 08	F1805-06020			BOLT, W/WASHER	2						A
1 09	F1805-06016			BOLT, W/WASHER	6						A
1 10	F2500-06000			WASHER, PLAIN	2						A
1 11	60705-03200			RETAINER, HOLDER FUSE	1						
1 12	05116-52000			CONNECTOR	1						
1 13	05116-62000			CONNECTOR	1						
1 14	05116-02000			CONNECTOR	1						
1 15	05116-00300			CLIP	2						A
1 16	05116-00101			PIN, SEALD	5						A
2	F1035-05012			BOLT	1						A
3	F2515-05000			WASHER, SPRING	1						A
3 01	60504-00800			HARNES	1						
4	MC840380			BOX, FUSE	1						
5	MH056043			FUSE	1						
6	F1035-08020			BOLT	1						A
	F2300-08000			NUT	1						A
	F2515-08000			WASHER, SPRING	1						A

05-03 ELECTRIC EQUIPMENT (PART-3)

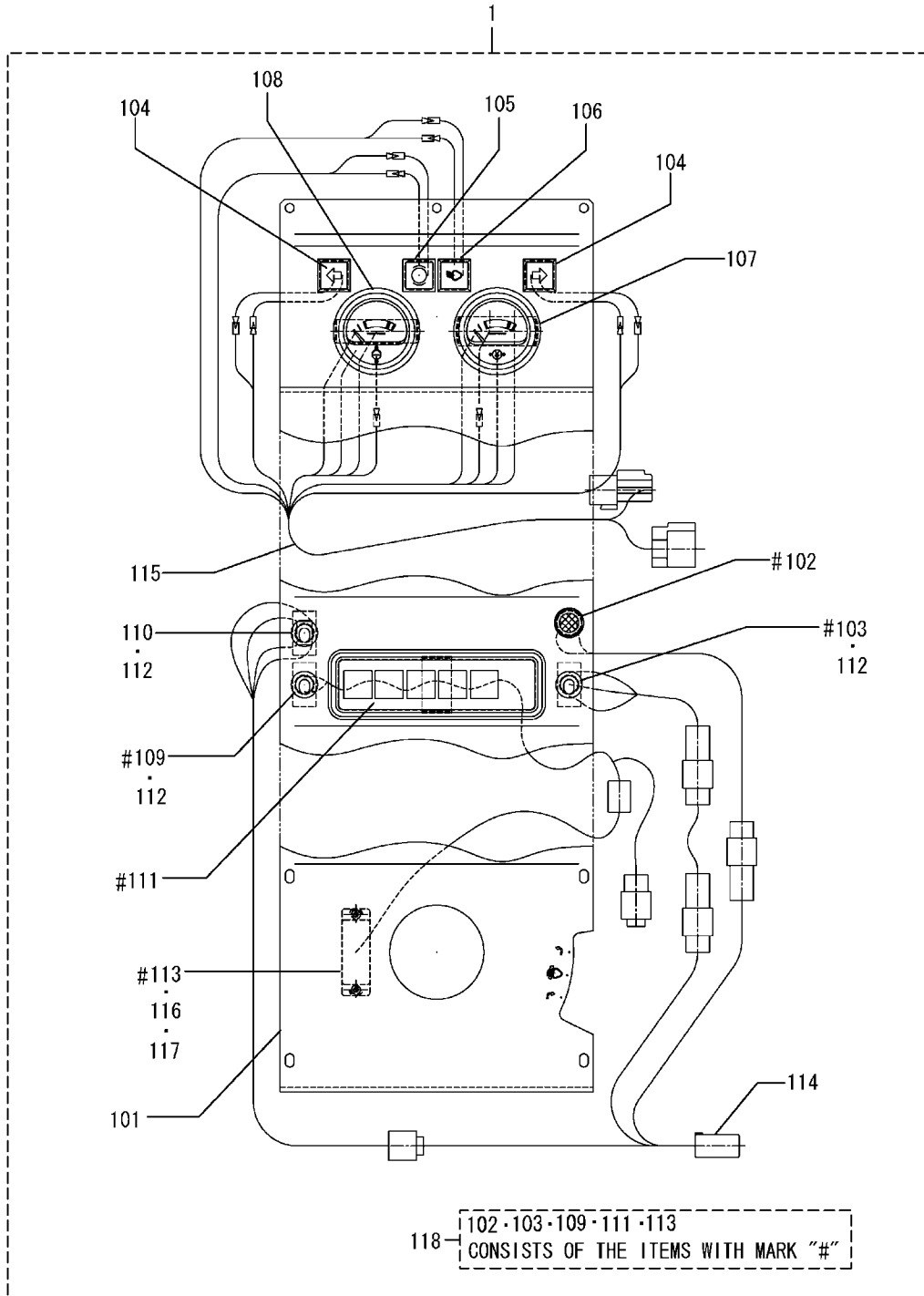


REF. -NO.	PART NO.	R / P	S E N G G	PART NAME & DESCRIPTION	Q T Y	MODEL & APPLICABLE SERIAL NO.				M / R	V R D
						MG460					
						FROM@-	-@UPTO				
1	60305-19900			METER, POTENSION	1						
2	60311-51300			SHAFT	1						
3	05507-00120			O-RING	1						A
4	60311-21400			BRACKET	1						
5	F1805-10055		C	BOLT, W/WASHER	2		@00183				A
6	F1805-10050	N	1	BOLT, W/WASHER	2	00184@					A
7	F2500-12000			WASHER, PLAIN	2						A
8	05605-01220	D		BUSHING	1		@00036				
	F1600-04016	C		SCREW, MACHINE	2		@00183				A
	F1600-04020	N	1	SCREW, MACHINE	2	00184@					A
9	F2500-04000			WASHER, PLAIN	2						A
10	F2515-04000			WASHER, SPRING	2						A
11	65403-00701			UNIT, TANK	1						
11 01	12068-10500			PACKING	1						A
12	F1600-05010			SCREW, MACHINE	5						A
13	F2515-05000			WASHER, SPRING	5						A
14	05204-50200			UNIT, SENDER	1						
15	60305-00801			SWITCH, THERMO	1						A
16	60305-02100			SENSOR	1						
17	60305-02200			SENSOR, SPEED	1						
18	F5000-16000			PLUG, DRAIN	1						A
19	F4202-16000			GASKET	1						A
20	05202-50400			UNIT, PRESSURE GAGE	1						
21	MC840565			SWITCH, STOP LAMP	1						
22	MC899370			SWITCH, LOW PRESSURE	2						
23	60304-03100			HARNES, RESISTANCE	1						
24	F4002-16050			TUBE, VINYL	1						A
25	F4300-02200			CLAMP, HOSE	1						A
26	ME058285			COCK, DRAIN	1						
27	MC840219			SWITCH, OIL PRESSURE	1						
28	05318-00300	A		BAND, CLIP	1	00058@					V
29	MC880901			UNIT, OVER HEAT	1						

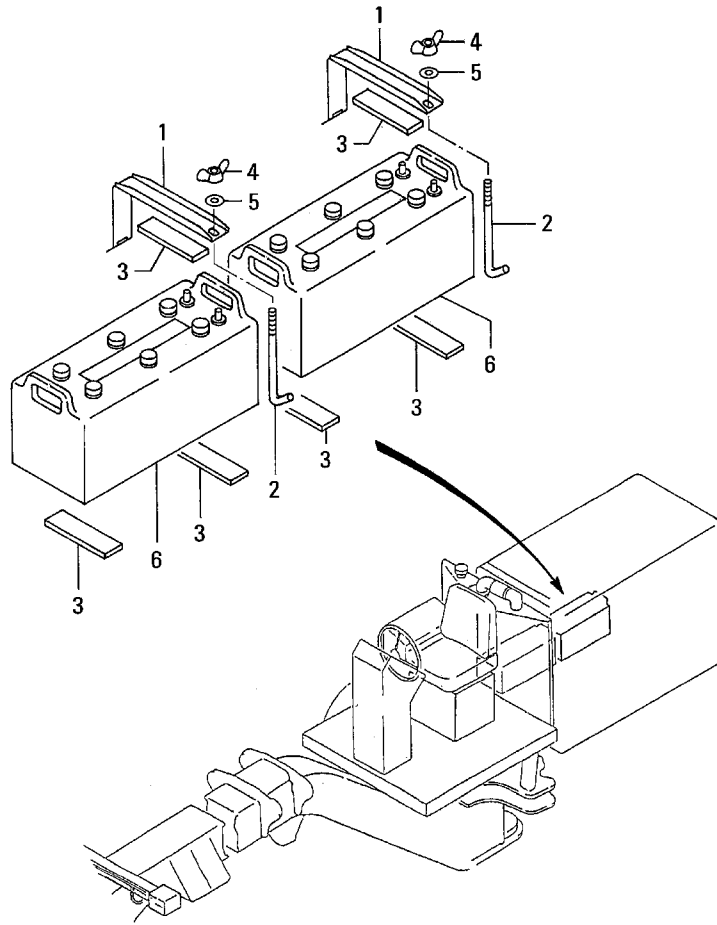
05-04 ELECTRIC EQUIPMENT(PART-4)OLD
DIGITAL PANEL ASSY



REF. -NO.	PART NO.	R / P	S E N G G	PART NAME & DESCRIPTION	Q T Y	MODEL & APPLICABLE SERIAL NO.				M / R	V R D
						MG460					
						FROM@-	-@UPTO				
1	60505-00050		C	PANEL ASSY, DIGITAL	1						
	60505-00051	R 1		PANEL ASSY, DIGITAL	1						V
1 01	60305-40010			METER	1						
1 02	60505-01800		C	PANEL	1						
	60505-01801	R 1		PANEL	1						V
1 03	60205-00900			LAMP, PILOT	1						
1 04	60205-11100			SWITCH	1						
1 05	60305-03201			SWITCH, CHECK	1						
1 06	60505-02300			SWITCH	1						
1 07	60305-03600			BOX, PILOT LAMP	1						
1 08	60305-05500			SWITCH	1						
1 09	60305-06600			CAP	2						
1 10	60305-06700			RUBBER	1						
1 11	60305-06800			UNIT, CHECK ASSY	1						
1 12	60505-02600			CODE, CHECK SWITCH	1						
1 13	60305-07400			LAMP, PARKING	1						
1 14	F1600-03010			SCREW, MACHINE	2						A
1 15	F1600-04010			SCREW, MACHINE	2						A
1 16	F1600-05016			SCREW, MACHINE	4						A
1 17	F2515-03000			WASHER, SPRING	2						A
1 18	F2515-04000			WASHER, SPRING	2						A
1 19	F2515-05000			WASHER, SPRING	4						A
1 20	F8403-24030			BULB, LAMP	1						A
1 21	60305-04700			LAMP	4						
1 22	60305-06600			CAP	1						
2	60505-00060			PANEL ASSY	1						
2 01	MC840329			SWITCH, LIGHTING	1						
2 02	60305-02800			PLUG	1						A
2 03	60405-02500			PLUG	1						A
2 04	60505-01900			PANEL	1						
3	F1605-05012			SCREW, MACHINE	11						A
4	F2501-05000			WASHER, PLAIN	11						A
5	F2516-05000			WASHER, SPRING	11						A

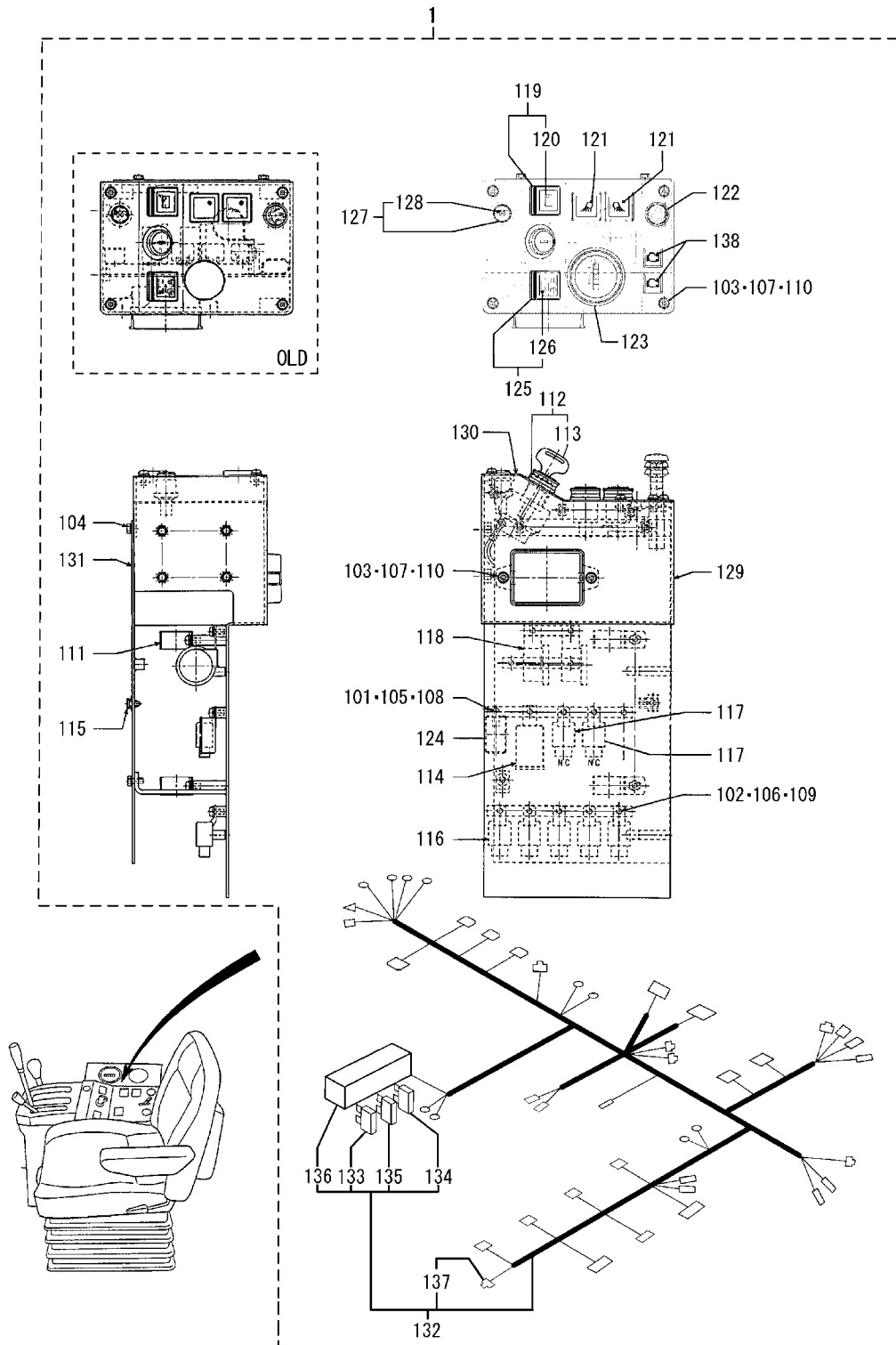


REF. -NO.	PART NO.	R / P	S E N G G	PART NAME & DESCRIPTION	Q T Y	MODEL & APPLICABLE SERIAL NO.				M / R	V R D
						MG460					
						FROM@-	-@UPTO				
1	60505-01040			PANEL ASSY, ANALOG	1						
1 01	60505-03800			PANEL	1						
1 02	60205-00900			LAMP, PILOT	1						
1 03	60205-11100			SWITCH ASSY	1						
1 04	55604-04400			LAMP, PILOT	2						
1 05	60305-07400			LAMP, PARKING	1						
1 06	60305-07500			LAMP, BEAM	1						
1 07	05203-00401			GAGE, AIR PRESSURE	1						
1 08	05204-13400			GAGE, WATER TEMP	1						
1 09	60305-03201			SWITCH, CHECK	1						
1 10	60505-02300			SWITCH ASSY	1						
1 11	60305-03600			LAMP, PILOT	1						
1 12	60305-06600			CAP	3						
1 13	60305-06800			CHECK ASSY, UNIT	1						
1 14	60505-02600			CODE, CHECK SWITCH	1						
1 15	60305-08100			HARNESS, ANALOG METER	1						
1 16	F1600-03010			SCREW, MACHINE	2						A
1 17	F2515-03000			WASHER, SPRING	2						A
1 18	60505-00068			PARTS KIT, PANEL	1						



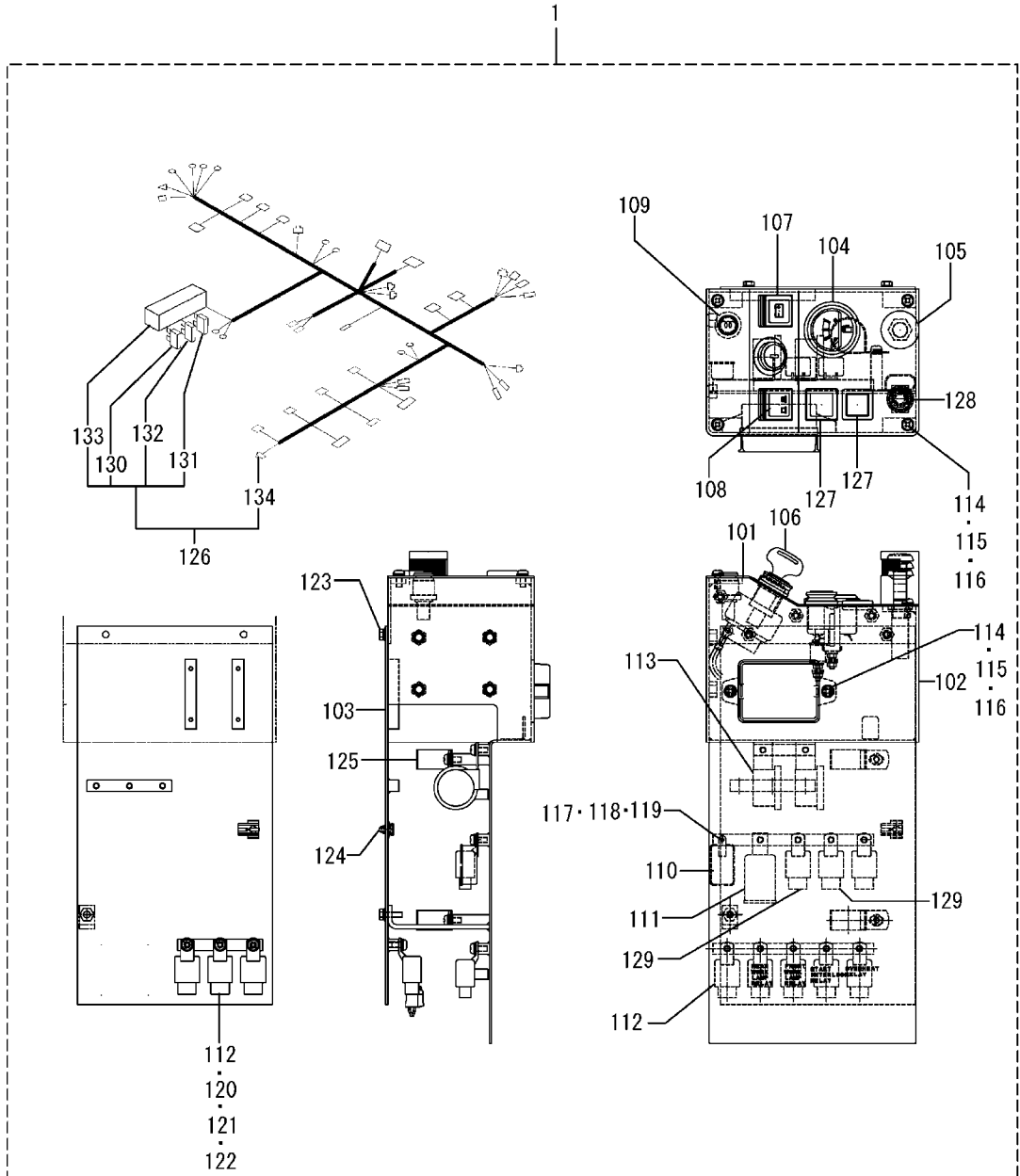
REF. -NO.	PART NO.	R / P	S E N Q G	PART NAME & DESCRIPTION	Q T Y	MODEL & APPLICABLE SERIAL NO.				M / R	V R D
						MG460					
						FROM@-	-@UPTO				
1	60505-10800			SUPPORT, BATTERY	2						
2	60505-00900			ROD, BATTERY CLAMP	2						
3	58304-08100			PLATE	6						
4	F2490-08000			NUT, WING	2						A
5	F2515-08000			WASHER, SPRING	2						A
6	05131-03500			BATTERY	2			145651			

05-07 ELECTRIC EQUIPMENT(PART-7)OLD
SIDE PANEL ASSY

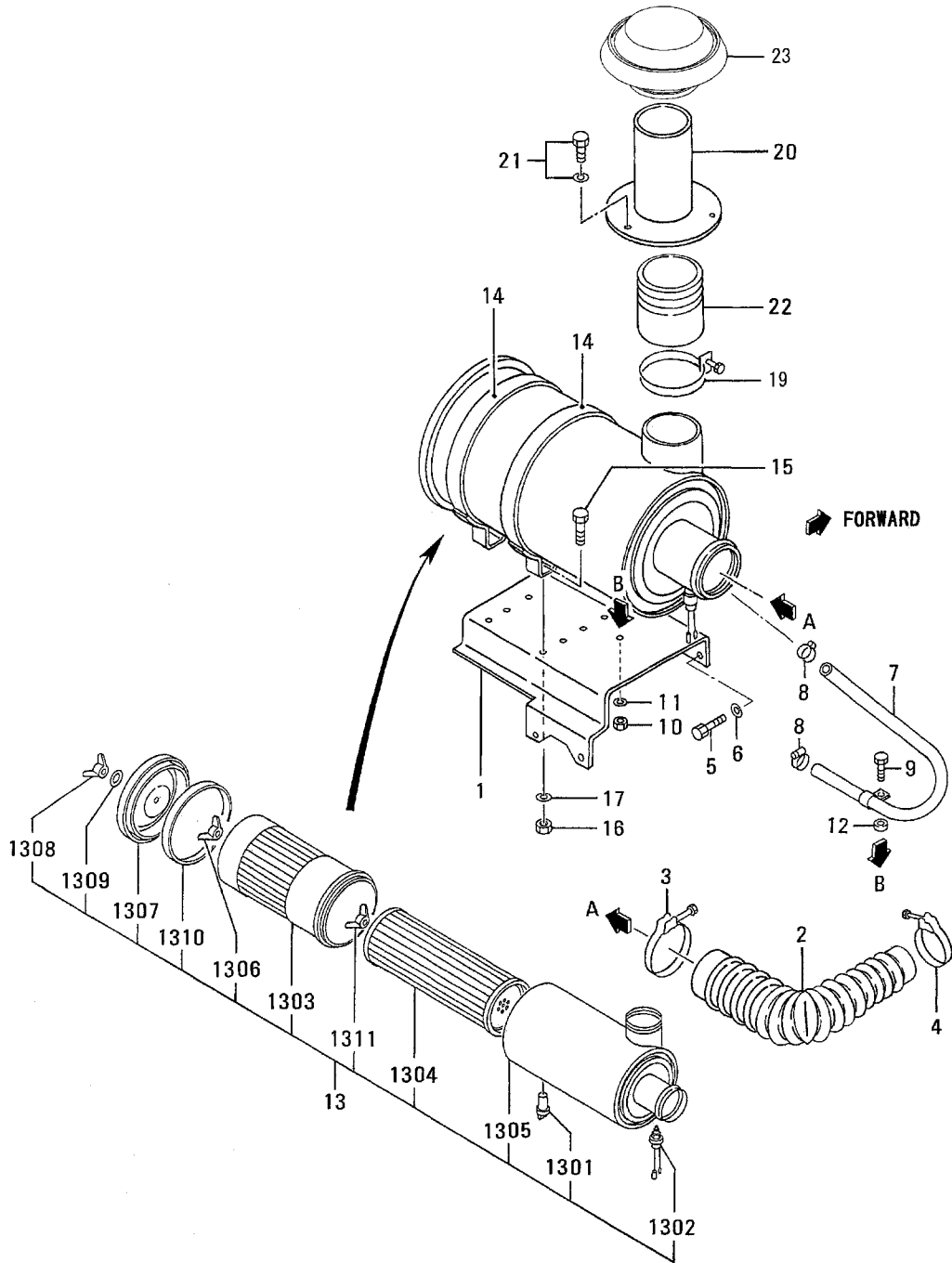


REF. -NO.	PART NO.	R / P	S E N G G	PART NAME & DESCRIPTION	Q T Y	MODEL & APPLICABLE SERIAL NO.				M / R	V R D
						MG460					
						FROM@-	-@UPTO				
1	60505-50010		C	PANEL ASSY, SIDE	1						
	60505-50011	R 1	C	PANEL ASSY, SEDE	1						V
	60505-50012	R 2		PANEL ASSY, SIDE	1						V
1 01	F1600-03012			SCREW, MACHINE	1						A
1 02	F1600-06012			SCREW, MACHINE	10						A
1 03	F1605-06016			SCREW, MACHINE	6						A
1 04	F1805-06020			BOLT, W/WASHER	3		B/W				A
1 05	F2500-03000			WASHER, PLAIN	1						A
1 06	F2500-06000			WASHER, PLAIN	10						A
1 07	F2501-06000			WASHER, PLAIN	6						A
1 08	F2515-03000			WASHER, SPRING	1						A
1 09	F2515-06000			WASHER, SPRING	10						A
1 10	F2516-06000			WASHER, SPRING	6						A
1 11	F2882-35000			CLIP	2						A
1 12	91204-08700			SWITCH, STARTER	1						
1 13	03152-35053			KEY	1						
1 14	03111-50000			RELAY, HAZARD WARNING	1						
1 15	05116-00300			CLIP	1						A
1 16	05138-00600			RELAY, POWER	3						
1 17	05138-00700			RELAY, POWER	2						
1 18	05151-02200			BUZZER	2						
1 19	60305-00900			SWITCH, BATTERY	1						
1 20	60305-08800			BULB	1		24V-3W				A
1 21	60305-02800			PLUG	2						
1 22	60305-03400			PLUG	1						A
1 23	60305-08200			PLUG	1						
1 24	91205-05300			RELAY, GLOW LAMP	1						
1 25	60305-01600			SWITCH, CENTER SHIFT	1						
1 26	60305-08800			BULB	1		24V-3W				A
1 27	91205-05200			LAMP ASSY, GLOW	1						
1 28	91205-05230			BULB	1		24V-3W				
1 29	60505-21100		C	PANEL, RELAY	1						
	60505-21101	R 1		PANEL, RELAY	1						V
1 30	60505-31200		C	PANEL	1						
	60505-41200	R 1		PANEL	1						V
1 31	60505-11300		C	COVER	1						
	60505-21300	R 1	C	COVER	1						V
	60505-31300	R 2		COVER	1						V
1 32	60504-40500			HARNESS, SIDE PANEL	1						
1 33	05135-30100			FUSE, BLADE	3		10A				
1 34	05135-30150			FUSE, BLADE	1		15A				
1 35	05135-30300			FUSE, BLADE	6		30A				
1 36	*			BOX, FUSE	1						
1 37	91404-11600			DIODE	1						
1 38	60405-02500		A	PLUG	2	00041@					V

05-08 ELECTRIC EQUIPMENT(PART-8)NEW
SIDE PANEL ASSY

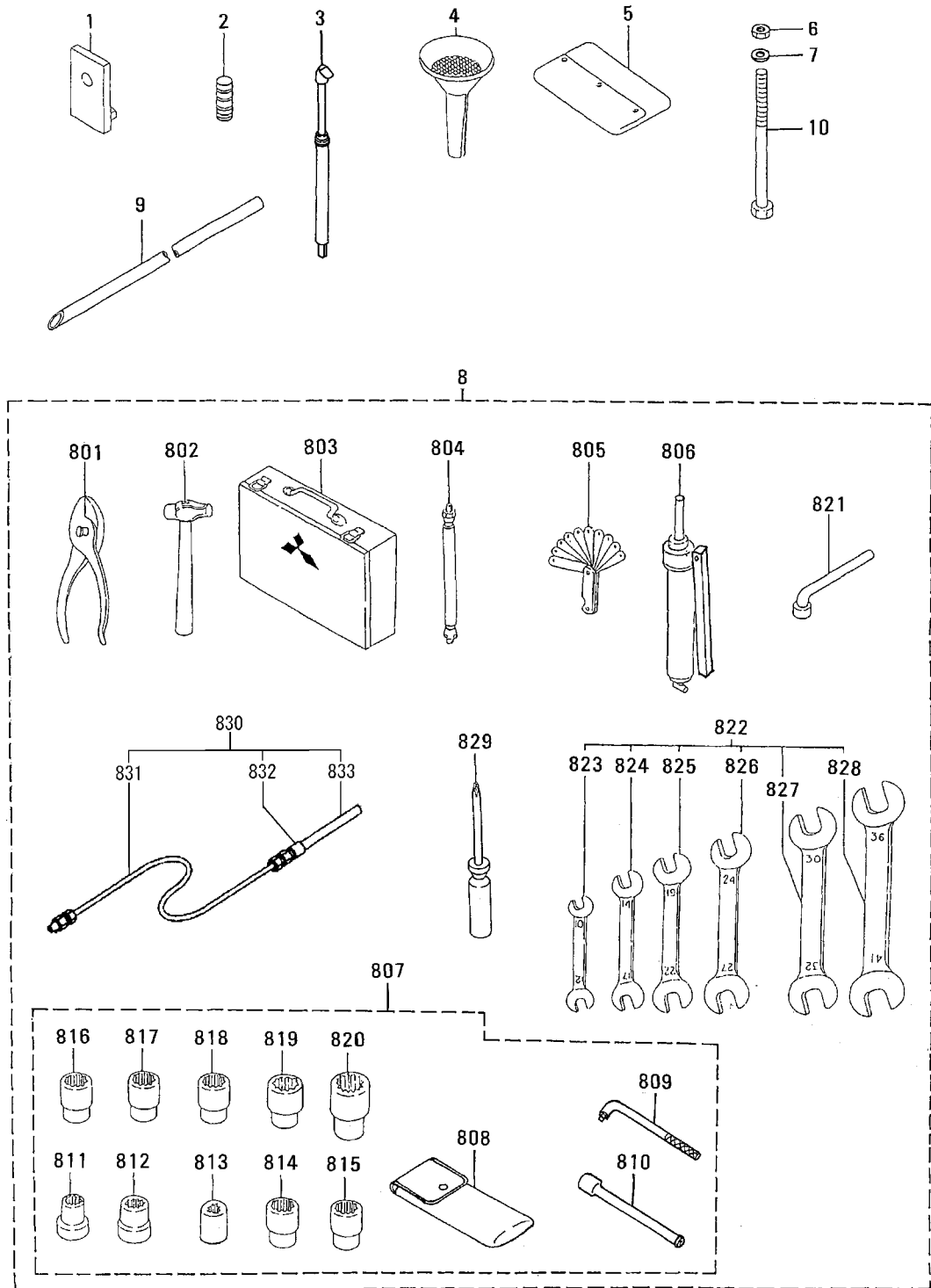


REF. -NO.	PART NO.	R / P	S E N G G	PART NAME & DESCRIPTION	Q T Y	MODEL & APPLICABLE SERIAL NO.				M / R	V R D
						MG460					
						FROM@-	-@UPTO				
1	60505-01060			PANEL ASSY, SIDE	1						
1 01	60505-03700			PANEL	1						
1 02	60505-21101			PANEL, RELAY	1						
1 03	60505-31300			COVER	1						
1 04	05207-61100			GAGE, FUEL	1						
1 05	05104-01000			LAMP ASSY	1						
1 06	91204-08700			SWITCH, STARTER	1						
1 07	60305-00900			SWITCH, BATTERY	1						
1 08	60305-01600			SWITCH, CENTER SHIFT	1						
1 09	91205-05200			LAMP ASSY, GLOW	1						
1 10	91205-05300			RELAY, GLOW LAMP	1						
1 11	03111-50000			RELAY, HAZARD	1						
1 12	05138-00600			RELAY, POWER	3						
1 13	05151-02200			BUZZER	2						
1 14	F1605-06016			SCREW, MACHINE	6						A
1 15	F2516-06000			WASHER, SPRING	6						A
1 16	F2501-06000			WASHER, PLAIN	6						A
1 17	F1600-03012			SCREW, MACHINE	1						A
1 18	F2515-03000			WASHER, SPRING	1						A
1 19	F2500-03000			WASHER, PLAIN	1						A
1 20	F1600-06012			SCREW, MACHINE	10						A
1 21	F2515-06000			WASHER, SPRING	10						A
1 22	F2500-06000			WASHER, PLAIN	10						A
1 23	F1825-06020			BOLT, W/WASHER	3						A
1 24	05116-00300			CLIP	1						
1 25	F2882-35000			CLIP	2						
1 26	60504-01900			HARNES, SIDE PANEL	1						
1 27	60305-02800			PLUG	2						
1 28	60305-03400			PLUG	1						
1 29	05138-00700			RELAY, POWER	2						
1 30	05135-30100			FUSE, BLADE	3						
1 31	05135-30150			FUSE, BLADE	1						
1 32	05135-30300			FUSE, BLADE	6						
1 33	*			BOX, FUSE	1						
1 34	91404-11600			DIODE	1						



REF. -NO.	PART NO.	R / P	S E N G G	PART NAME & DESCRIPTION	Q T Y	MODEL & APPLICABLE SERIAL NO.				M / R	V R D
						MG460					
						FROM@-	-@UPTO				
1	60508-10100			BRACKET, AIR CLEANER	1						
2	60408-00700			HOSE, AIR	1						
3	05317-13300			CLAMP, HOSE	1						
4	05317-15200			CLAMP, HOSE	1						
5	F1155-12020			BOLT	2						A
6	F2515-12000			WASHER, SPRING	2						A
7	60408-01800			HOSE, RUBBER	1						A
8	F4300-03201			CLAMP, HOSE	2						A
9	F1035-12035			BOLT	1						A
10	F2300-12000			NUT	1						A
11	F2515-12000			WASHER, SPRING	1						A
12	55341-07900			WASHER	1						A
13	60408-10041			CLEANER ASSY, AIR	1						
13 01	34730-04400			VALVE, VACUATOR	1						
13 02	47220-22700			INDICATOR	1						
13 03	47220-39802			ELEMENT ASSY, OUTER	1						A
13 04	47220-39901			ELEMENT ASSY, INNER	1						A
13 05	*			BODY ASSY	1						
13 06	60408-01200			NUT	1						A
13 07	60408-01300			COVER ASSY	1						
13 08	60408-01400			NUT, CAP	1						
13 09	60408-01500			CLIP	1						A
13 10	60408-01600			GASKET	1						A
13 11	60608-00900			NUT	1						A
14	47220-39300			BAND	2						
15	F1035-10020			BOLT	4		@00183				A
	F1035-10025	N 1	C	BOLT	4	00184@					A
16	F2300-10000			NUT	4						A
17	F2515-10000			WASHER, SPRING	4						A
19	05317-16100			CLAMP	1						
20	60508-00200			PIPE	1						
21	F1805-10020			BOLT, W/WASHER	3						A
22	60408-10600			HOSE, AIR	1						
23	60608-02100			CAP ASSY	1						

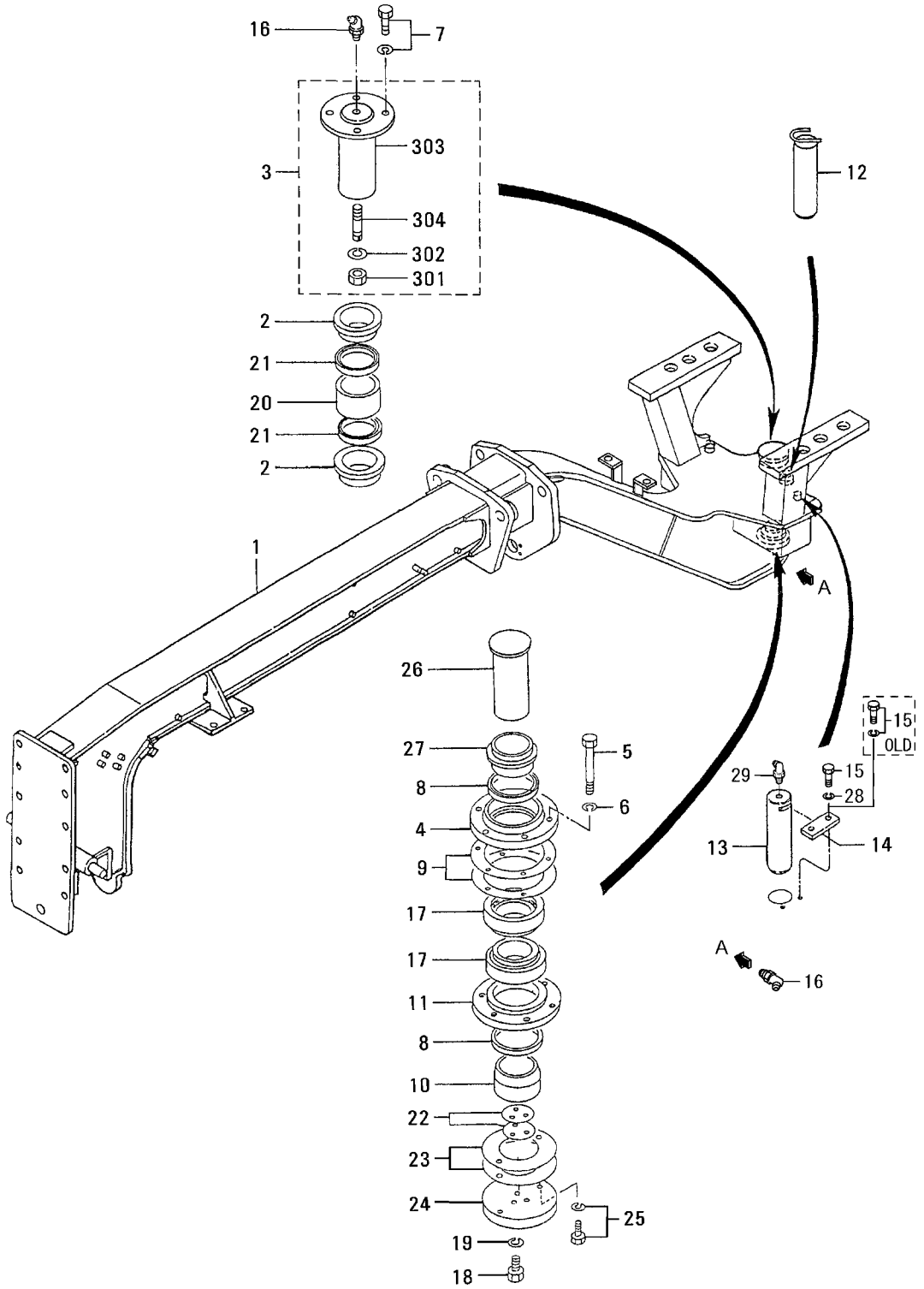
09 TOOL



09 TOOL

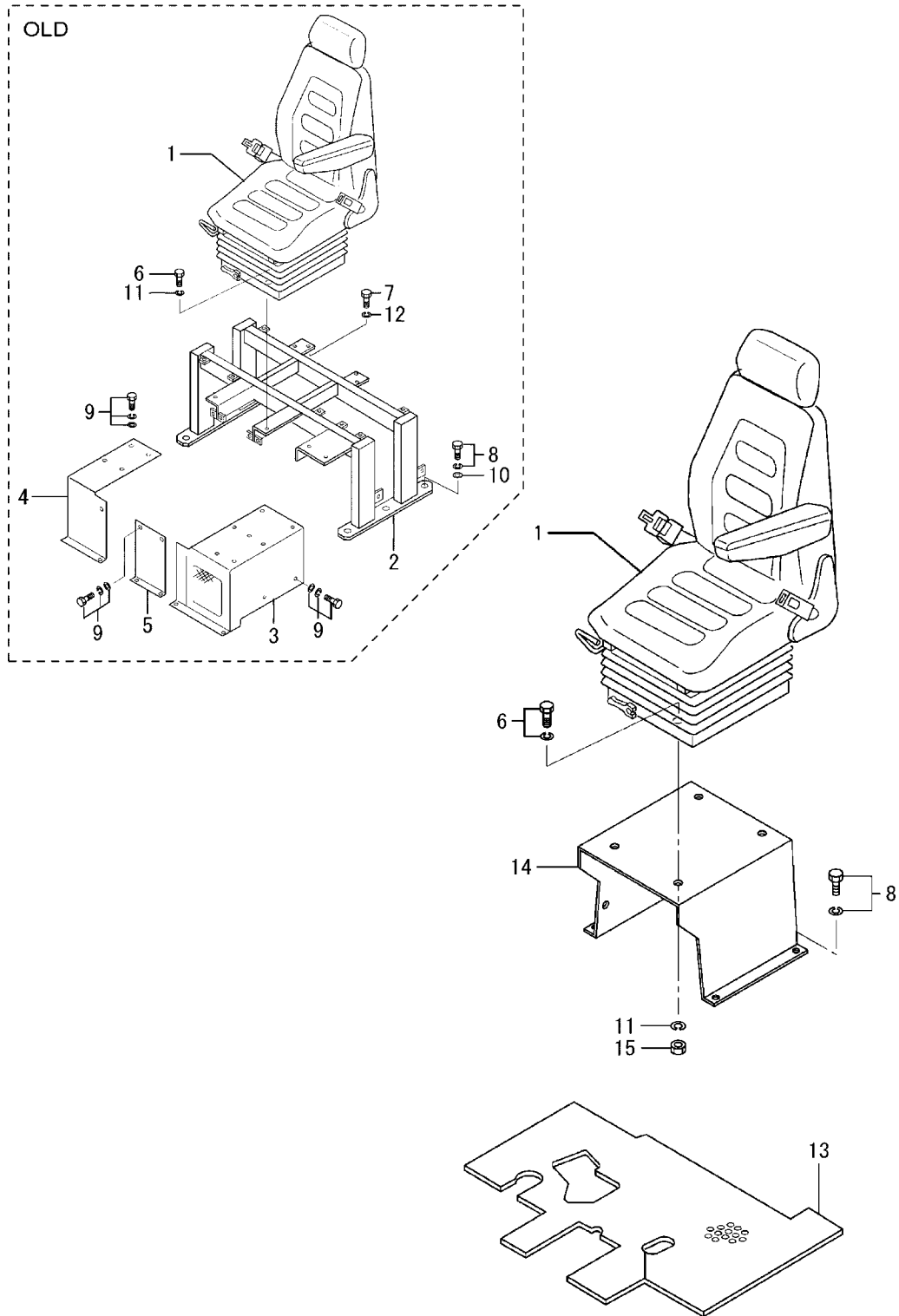
REF. -NO.	PART NO.	R / P	S E N G G	PART NAME & DESCRIPTION	Q T Y	MODEL & APPLICABLE SERIAL NO.				M / R	V R D
						MG460					
						FROM@-	-@UPTO				
1	62609-20100			PLATE	1						
2	62663-22400			PIN, SHEAR	1						A
3	61909-02600			GAUGE, PRESSURE	1						
4	61309-00300			FUNNEL, OIL	1						
5	05314-00100			CASE	1						
6	F2300-16000			NUT, LOCK	2						A
7	F2500-16000			WASHER, PLAIN	2						A
8	60509-00018		C	TOOL SET	1						
	60509-10018	R 1		TOOL SET	1						V
8 01	F9630-20000			PLIERS	1						
8 02	MH060022			HAMMER	1						
8 03	05311-00101			BOX, TOOL	1						
8 04	06719-11000			HOSE, FLEXIBLE	1						
8 05	30091-06501			GAGE, THICKNESS	1						
8 06	55309-00101		C	PUMP, GREASE	1						
	60309-02900	R 1		PUMP, GREASE	1						V
8 07	60309-00038			WRENCH, SET	1						
8 08	MB149157			CASE	1						
8 09	61309-03900			HANDLE	1						
8 10	F9615-25000			BAR, EXTENSION	1						
8 11	51409-00925			BOX	1						
8 12	51409-00923			BOX	1						NOMINAL 12
8 13	51409-00922			BOX	1						NOMINAL 14
8 14	51409-00921			BOX	1						NOMINAL 17
8 15	58309-20412			BOX	1						NOMINAL 19
8 16	58309-20411			BOX	1						NOMINAL 22
8 17	F9614-27000			SOCKET	1						NOMINAL 24
8 18	F9614-30000			SOCKET	1						NOMINAL 27
8 19	F9614-32000			SOCKET	1						NOMINAL 30
8 20	61309-04100			SOCKET	1						NOMINAL 32
8 21	60309-00500			WRENCH, WHEEL NUT	1						NOMINAL 36
8 22	62609-00028			SPANNER SET	1						
8 23	F9600-10012			SPANNER, OPEN-END	1						10X12
8 24	F9600-14017			SPANNER, OPEN-END	1						14X17
8 25	F9600-19022			SPANNER, OPEN-END	1						19X22
8 26	F9600-24027			SPANNER, OPEN-END	1						24X27
8 27	F9600-30032			SPANNER, OPEN-END	1						30X32
8 28	F9600-36041			SPANNER, OPEN-END	1						36X41
8 29	91267-00201			DRIVER, SCREW	1						
8 30	60509-00100			HOSE, GREASE	1						
8 31	66E46-07500			TUBE	1						
8 32	60509-00200			SOCKET	1						
8 33	60509-00300			NOZZLE	1						
9	60309-00600			PIPE	1						
10	62609-30200			BOLT, HANGER	1						A

11 FRAME



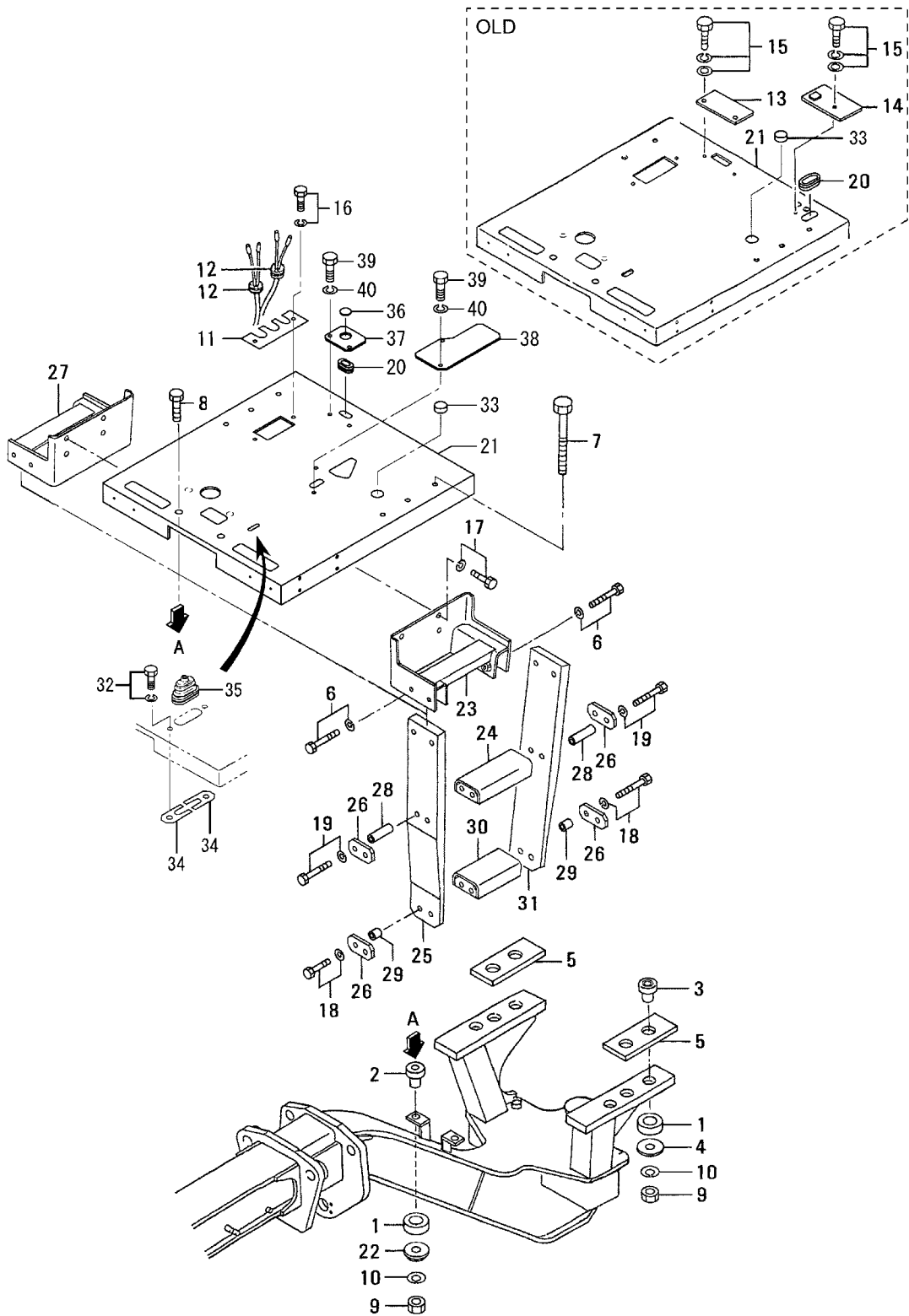
REF. -NO.	PART NO.	R / P	S E N G G	PART NAME & DESCRIPTION	Q T Y	MODEL & APPLICABLE SERIAL NO.				M / R	V R D
						MG460					
						FROM@-	-@UPTO				
1	*			FRAME	1						
2	60311-01100			BUSHING	2						
3	60311-00010			PIN, CENTER	1						
3 01	F2320-16000			NUT, JAM	1						A
3 02	F2515-16000			WASHER, SPRING	1						A
3 03	60311-07700			PIN, CENTER	1						
3 04	60311-07800			SHAFT	1						
4	62611-03101			RETAINER	1						
5	F1035-12100			BOLT	6						A
6	F2515-12000			WASHER, SPRING	6						A
7	F1805-12035			BOLT, W/WASHER	4						A
8	62611-03500			SEAL	2						A
9	62611-03600			SHIM	1						A
10	62611-03700			COLLAR	1						
11	62611-03801			RETAINER	1						
12	60311-02900			PIN	1						A
13	60431-10401			PIN	2						A
14	51781-01601			PLATE, LOCK	2						
15	F1805-10025			BOLT, W/WASHER	4			@00205			A
	F1035-10025	N 1		BOLT	4	00206@					A V
16	F3304-10000		E	NIPPLE, GREASE	2						A
17	F8143-32215			BEARING, TAPER ROLLER	2						A
18	F1035-16040			BOLT	3						A
19	F2515-16000			WASHER, SPRING	3						A
20	60311-02200			BUSHING	1						
21	62631-06200			SEAL	2						A
22	62631-05800			SHIM SET	1						A
23	62631-05900			SHIM SET	1						A
24	62631-06101			PLATE, LOCK	1						
25	F1805-12035			BOLT, W/WASHER	2						A
26	60311-21200			PIN, CENTER	1						
27	60311-01800			SPACER	1						
28	F2515-10000		A	WASHER, SPRING	4	00206@					A V
29	F3305-10000		E	NIPPLE, GREASE	2						A V

13 SEAT



REF. -NO.	PART NO.	R / P	S E N G G	PART NAME & DESCRIPTION	Q T Y	MODEL & APPLICABLE SERIAL NO.			M / R	V R D		
						MG460						
						FROM@-	-@UPTO					
1	60513-00010	R 1		C SEAT ASSY	1							
	60513-00011			D SEAT ASSY	1						V	
2	60513-10101			D FRAME, SEAT	1			-00046				
3	60513-10201			D COVER, L. H	1			-00046				
4	*			C COVER, R. H	1							
5	60513-20300	1 1		D COVER, R. H	1			-00046			V	
6	60513-10400			D COVER, CENTER	1			-00046				
	F1035-08025			C BOLT	2			-00046			A	
	F1805-10025			N 1 BOLT, W/WASHER	4	B/W	00047-				A	V
7	F1035-10025			D BOLT	2			-00046		A		
8	F1805-10030	N 1		C BOLT, W/WASHER	6			-00046			A	
	F1805-08020			BOLT, W/WASHER	4	B/W	00047-				A	V
9	F1825-08016			D BOLT, W/WASHER	21	B/W				-00046		A
10	F2500-10000			D WASHER, PLAIN	6					-00046		A
11	F2515-08000			Q WASHER, SPRING	2					-00046		A
12	F2515-08000			1		WASHER, SPRING	4	00047-				A
13	F2515-10000			D WASHER, SPRING	2			-00046		A		
14	60513-30500			MAT, FLOOR	1							
14	60413-20600			A BRACKET, SEAT SUS	1	00047-				V		
15	F2300-08000			A NUT	4	00047-				A	V	

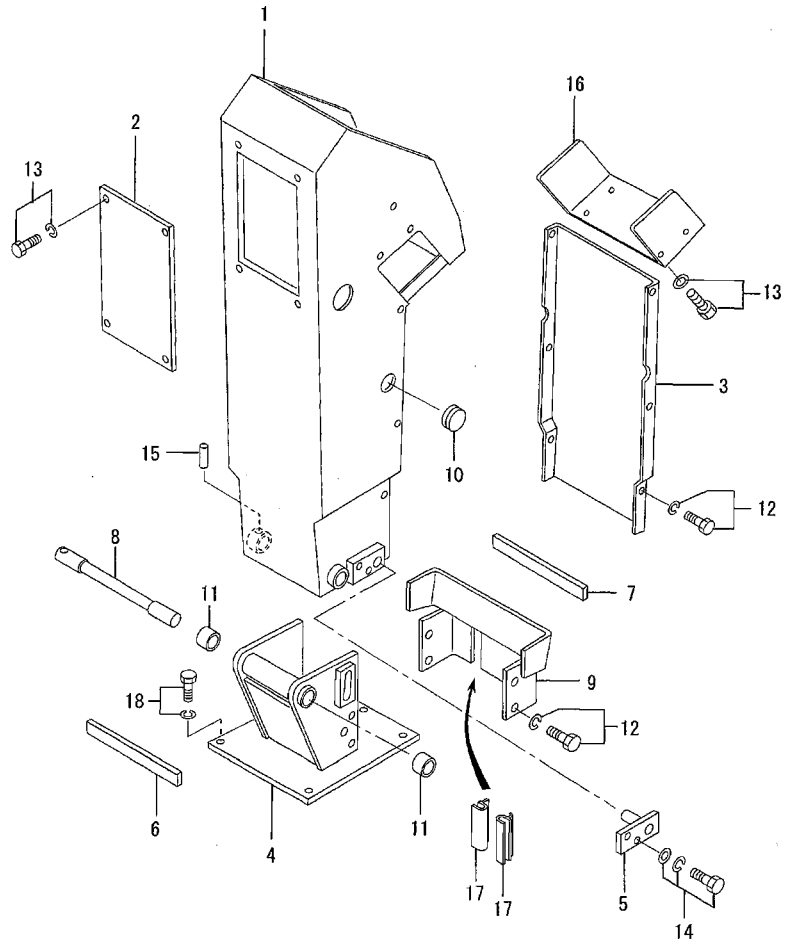
14-01 SEAT FRAME



14-01 SEAT FRAME

REF. -NO.	PART NO.	R / P	S E N G G	PART NAME & DESCRIPTION	Q T Y	MODEL & APPLICABLE SERIAL NO.				M / R	V R D
						MG460					
						FROM@-	-@UPTO				
1	60314-04500			CUSHION	8						
2	66E14-00600			MOUNT, RUBBER	2						
3	60314-04600			MOUNT	6						
4	62614-00700			WASHER	6						A
5	60514-04700			PLATE, RUBBER	2						
6	F1805-10055			BOLT, W/WASHER	8						A
7	F1035-24160			BOLT	6						A
8	F1035-24130			BOLT	2						A
9	F2305-24000			NUT, LOCK	8						A
10	F2515-24000			WASHER, SPRING	8						A
11	60514-04100			PLATE	1						
12	MH022325			GROMMET	3						A
13	60314-07100		D	PLATE	1		@00043				
14	60314-07200		D	PLATE	1		@00043				
15	F1825-08020		D	BOLT, W/WASHER	3		@00043				A
16	F1805-10016			BOLT, W/WASHER	2						A
17	F1805-10025			BOLT, W/WASHER	8						A
18	F1805-10030			BOLT, W/WASHER	8						A
19	F1805-10045			BOLT, W/WASHER	8						A
20	62656-02400			GROMMET	1						A
21	60514-60100		C	FRAME, SEAT	1		@00040				
	60514-70100	N 1	C	FRAME, SEAT	1	00041@	@00043				V
	60514-80100	N 2		FRAME, SEAT	1	00044@					V
22	60514-00200			WASHER	2						A
23	60514-30300			BRACKET, L. H	1						
24	60514-20400			STEP	2						
25	60514-20500			PLATE, RUBBER	2						
26	60514-10600			PLATE	8						
27	60514-24600			BRACKET, R. H	1						
28	55301-02700			SPACER	16						
29	92549-01100			COLLAR	8						
30	60514-05200			STEP	2						
31	60514-05300			PLATE, RUBBER	2						
32	F1805-10020			BOLT, W/WASHER	2						A
33	91444-12100			CAP, KINGPIN	1						
34	60514-05700			PLATE	2						
35	60514-13300			BOOT	1						
36	05371-12300	A		GROMMET	1	00044@					V
37	60314-19100	A		PLATE	1	00044@					V
38	60514-08400	A		PLATE	1	00044@					V
39	F1035-10016	A		BOLT	4	00044@					A V
40	F2515-10000	A		WASHER, SPRING	4	00044@					A V

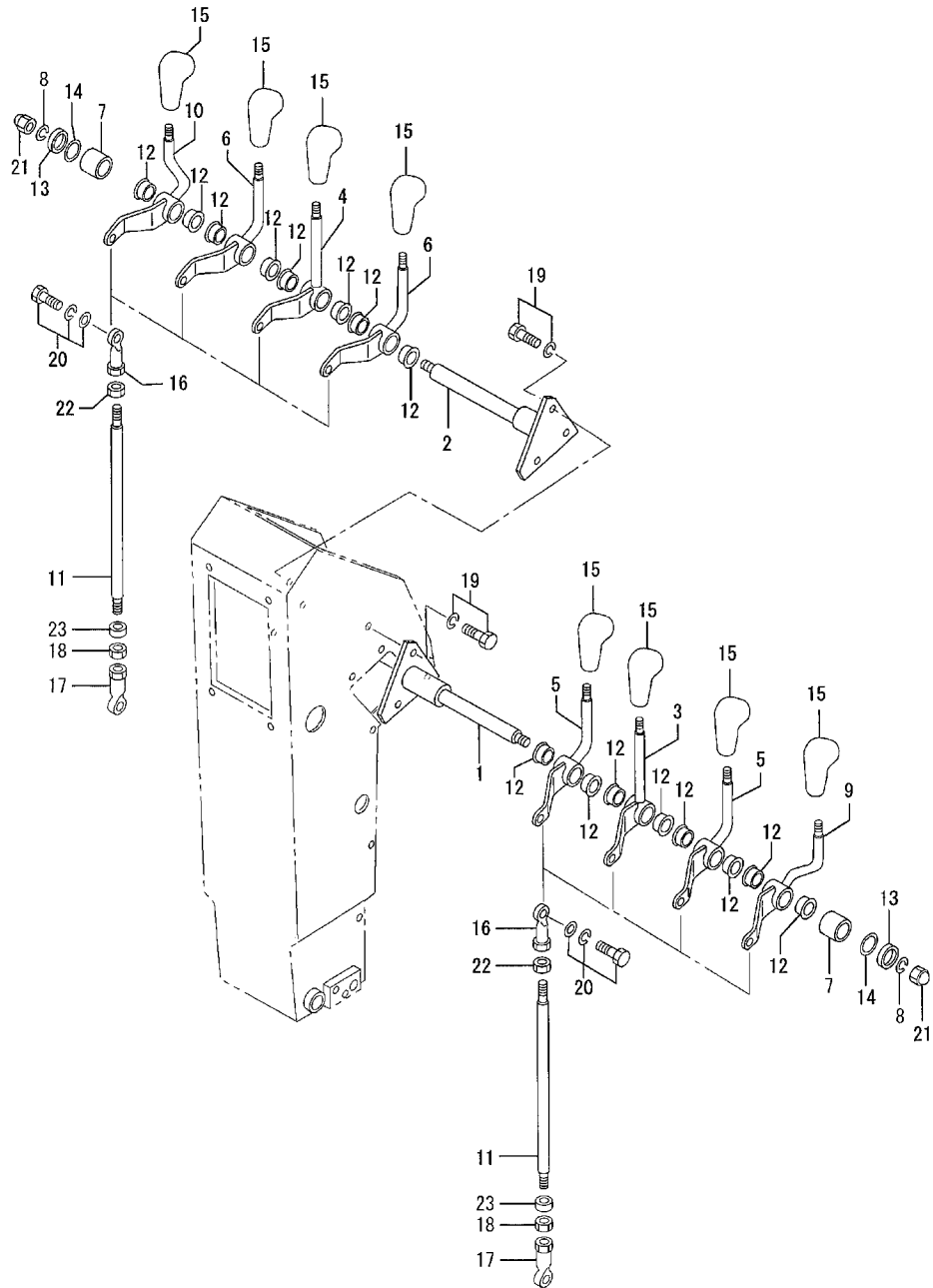
14-02 HANDLE BOX (PART-1)



14-02 HANDLE BOX (PART-1)

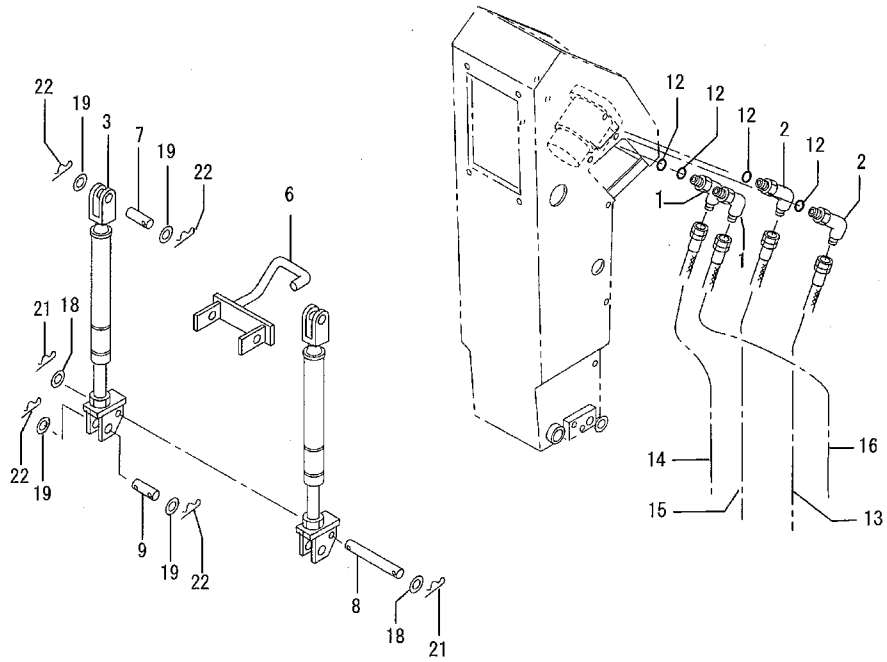
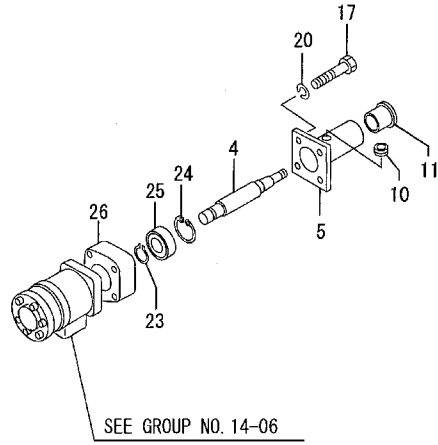
REF. -NO.	PART NO.	R / P	S E N G G	PART NAME & DESCRIPTION	Q T Y	MODEL & APPLICABLE SERIAL NO.				M / R	V R D
						MG460					
						FROM@-	-@UPTO				
1	60514-30700		C	BOX, HANDLE	1						
	60514-30701	R 1		BOX, HANDLE	1						V
2	60514-11100		C	COVER	1		@00036				
	60514-21100	3 1		COVER	1						V
3	60514-21200			COVER	1						
4	60514-11300		C	BRACKET	1		@00051				
	60514-21300	G 1		BRACKET	1	00052@					V
5	60314-03400		C	PLATE, STOPPER	1						
	60314-03401	R 1		PLATE, STOPPER	1						V
6	60514-03800			RUBBER, FRONT	1						
7	60514-03900			RUBBER, REAR	1						
8	60514-03500			SHAFT	1						
9	60514-03600			COVER	1						
10	91215-00400			PLUG, RUBBER	2						A
11	05605-02025		C	BUSHING	2						
	05660-02025	R 1		BUSHING	2						V
12	F1805-06016			BOLT, W/WASHER	4						A
13	F1805-08016			BOLT, W/WASHER	14						A
14	F1825-10020			BOLT, W/WASHER	2						A
15	F2850-05032			PIN, SPRING	1						A
16	60514-14500			COVER	1						
17	60314-06900			WEATHERSTRIP	2						
18	F1805-10030			BOLT, W/WASHER	5						A

14-03 HANDLE BOX (PART-2)



REF. -NO.	PART NO.	R / P	S E N G G	PART NAME & DESCRIPTION	Q T Y	MODEL & APPLICABLE SERIAL NO.				M / R	V R D
						MG460					
						FROM@-	-@UPTO				
1	60514-04900			BRACKET	1						
2	60514-05100			BRACKET	1						
3	60514-11600			LEVER, L. H	1						
4	60514-11700			LEVER, R. H	1						
5	60514-11800			LEVER, L. H	2						
6	60514-11900			LEVER, R. H	2						
7	60514-03700			SPACER	2						
8	F2515-12000			WASHER, SPRING	2						A
9	60514-12300			LEVER, L. H	1						
10	60514-12400			LEVER, R. H	1						
11	60514-12500			ROD	8						
12	60514-02600			BUSHING	16						
13	58681-04500			WASHER, SPRING	2						A
14	59036-02900			SHIM SET	2						A
15	62652-03500			KNOB	8						
16	05606-10080			JOINT, BALL	8						
17	05606-15080			JOINT, BALL	8						
18	09413-00800			NUT, LOCK	8						A
19	F1805-08020			BOLT, W/WASHER	6						A
20	F1825-08025			BOLT, W/WASHER	8						A
21	F2460-12000			NUT, CAP	2						A
22	F2320-08000			NUT, JAM	8						A
23	F4010-10002	A		HOSE, RUBBER	8	00037@					V

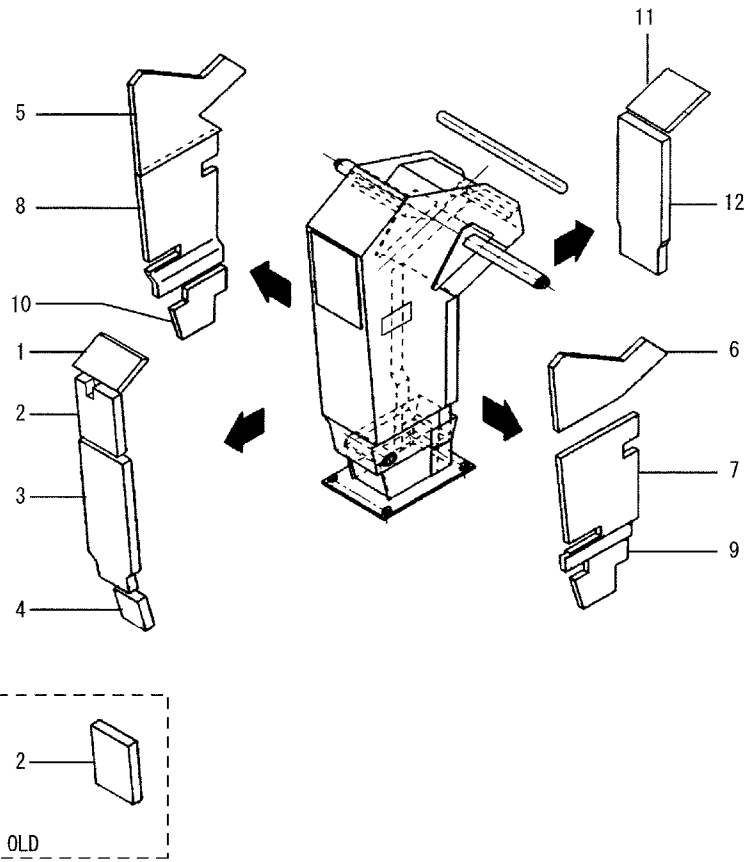
14-04 HANDLE BOX (PART-3)



14-04 HANDLE BOX (PART-3)

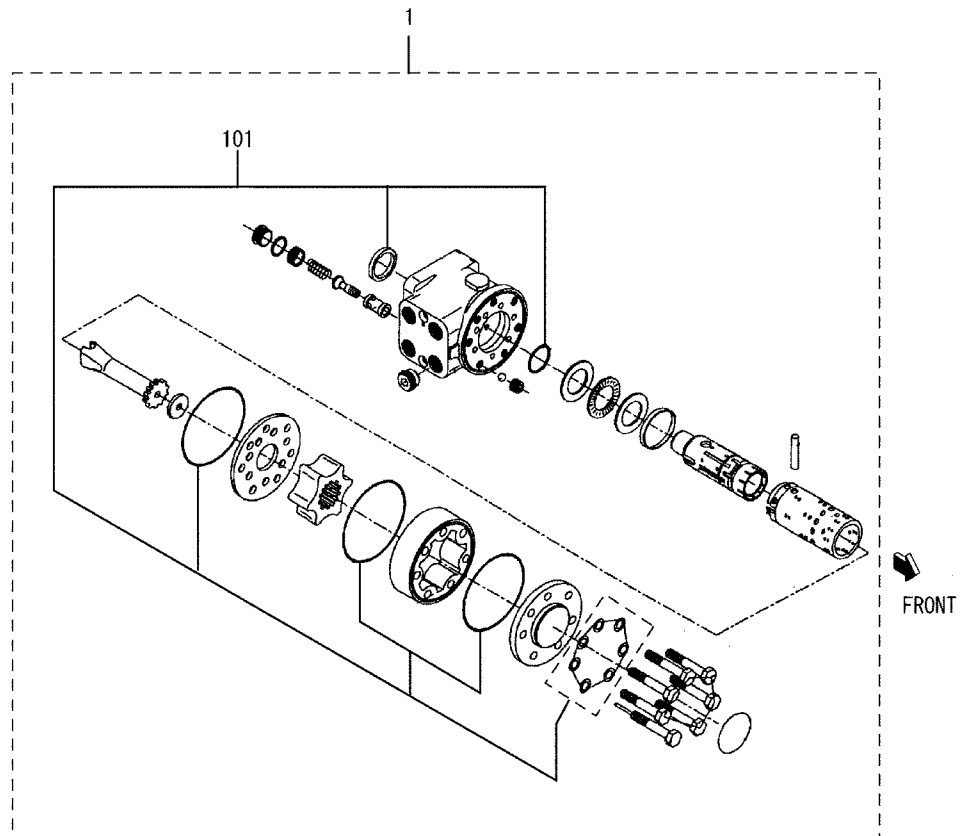
REF. -NO.	PART NO.	R / P	S E N G G	PART NAME & DESCRIPTION	Q T Y	MODEL & APPLICABLE SERIAL NO.				M / R	V R D
						MG460					
						FROM@-	-@UPTO				
1	52854-00700			ELBOW	2						
2	52854-00800			ELBOW	2						
3	60314-00040			CYLINDER, LOCK	2						
4	60314-04100			SHAFT, STEERING	1						
5	60314-04200		C	BRACKET, COLUMN	1						
6	60314-04201	R	1	BRACKET, COLUMN	1						V
	60314-05500		C	PEDAL	1						
	60314-05501	R	1	PEDAL	1						V
7	60314-05600			PIN	2						A
8	60314-05700			PIN	1						A
9	60314-15800		C	PIN	2		@00051				A
	60314-25800	G	1	PIN	2	00052@					V
10	91254-03800			GROMMET	1						
11	91254-13600			BUSHING, COLUMN	1						
12	05563-90908			O-RING	4						A
13	60514-07200			HOSE, RUBBER	1						A
14	05770-36260			HOSE, RUBBER	1						A
15	05770-36265			HOSE, RUBBER	1						A
16	05770-36270			HOSE, RUBBER	1						A
17	F1155-10060			BOLT	4						A
18	F2500-05000			WASHER, PLAIN	2						A
19	F2500-08000			WASHER, PLAIN	8						A
20	F2515-10000			WASHER, SPRING	4						A
21	F2843-05000			PIN, SNAP	2						A
22	F2843-08000			PIN, SNAP	8						A
23	F3200-02000			RING, SNAP	2						A
24	F3202-04700			RING, SNAP	1						A
25	F8008-06204			BEARING, BALL	1						A
26	60314-14300			SPACER	1						

14-05 HANDLE BOX (PART-4)



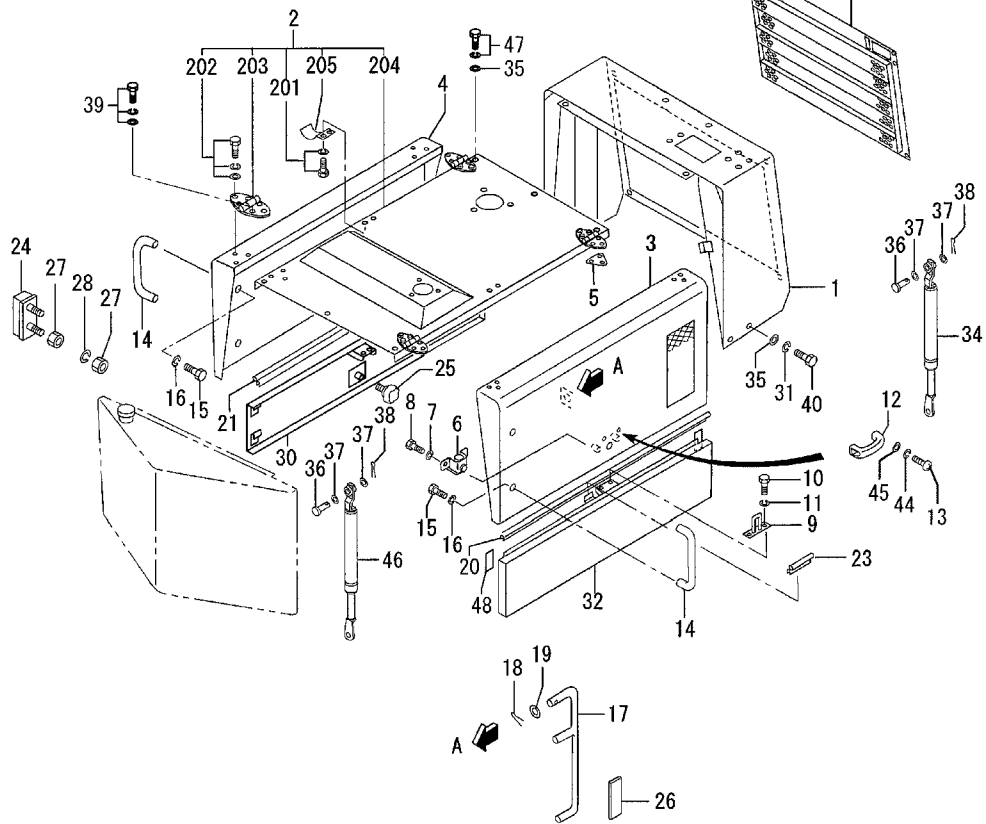
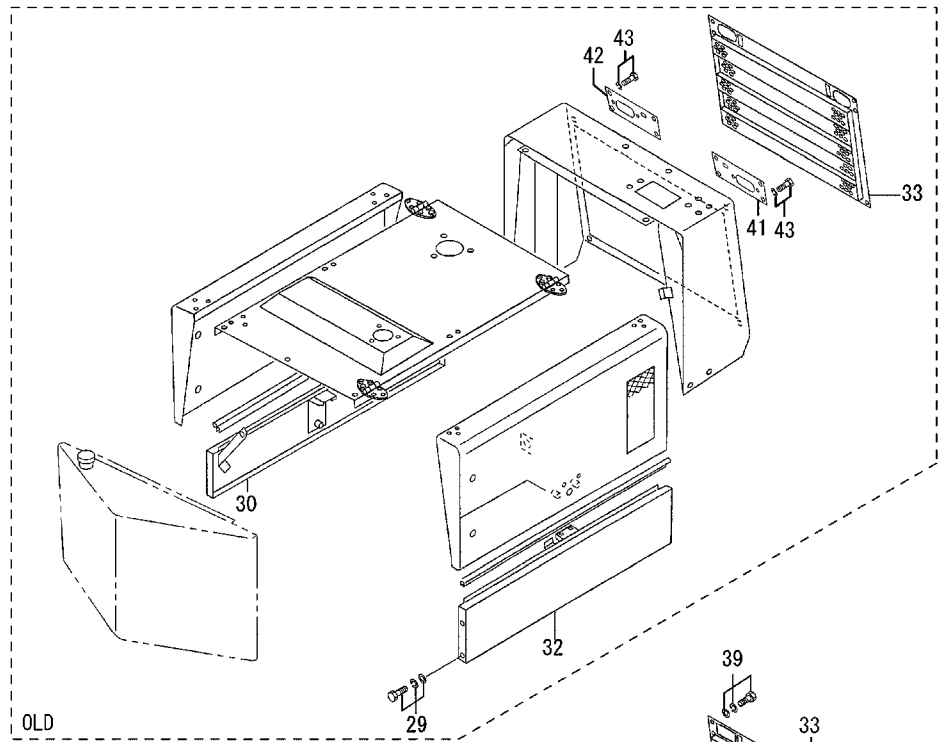
REF. -NO.	PART NO.	R / P	S E N C / Q G	PART NAME & DESCRIPTION	Q T Y	MODEL & APPLICABLE SERIAL NO.				M / R	V R D
						MG460					
						FROM@-	-@UPTO				
1	60514-05800			INSULATOR	1						
2	60514-05900			INSULATOR	1		@00036				
	60514-15900	3	1	INSULATOR	1						V
3	60514-06100			INSULATOR	1						
4	60514-06200			INSULATOR	1						
5	60514-06300			INSULATOR	1						
6	60514-06400			INSULATOR	1						
7	60514-06500			INSULATOR	1						
8	60514-06600			INSULATOR	1						
9	60514-06700			INSULATOR	1						
10	60514-06800			INSULATOR	1						
11	60514-06900			INSULATOR	1						
12	60514-07100			INSULATOR	1						

14-06 STEERING VALVE



REF. -NO.	PART NO.	R / P	S E N G G	PART NAME & DESCRIPTION	Q T Y	MODEL & APPLICABLE SERIAL NO.				M / R D	V / R D	
						MG460						
						FROM@-	-@UPTO					
1	60514-00030		C	VALVE ASSY, STEERING	1							
1 01	60514-00031	R	1	VALVE ASSY, STEERING	1							V
	60514-00058			SEAL KIT	1							A

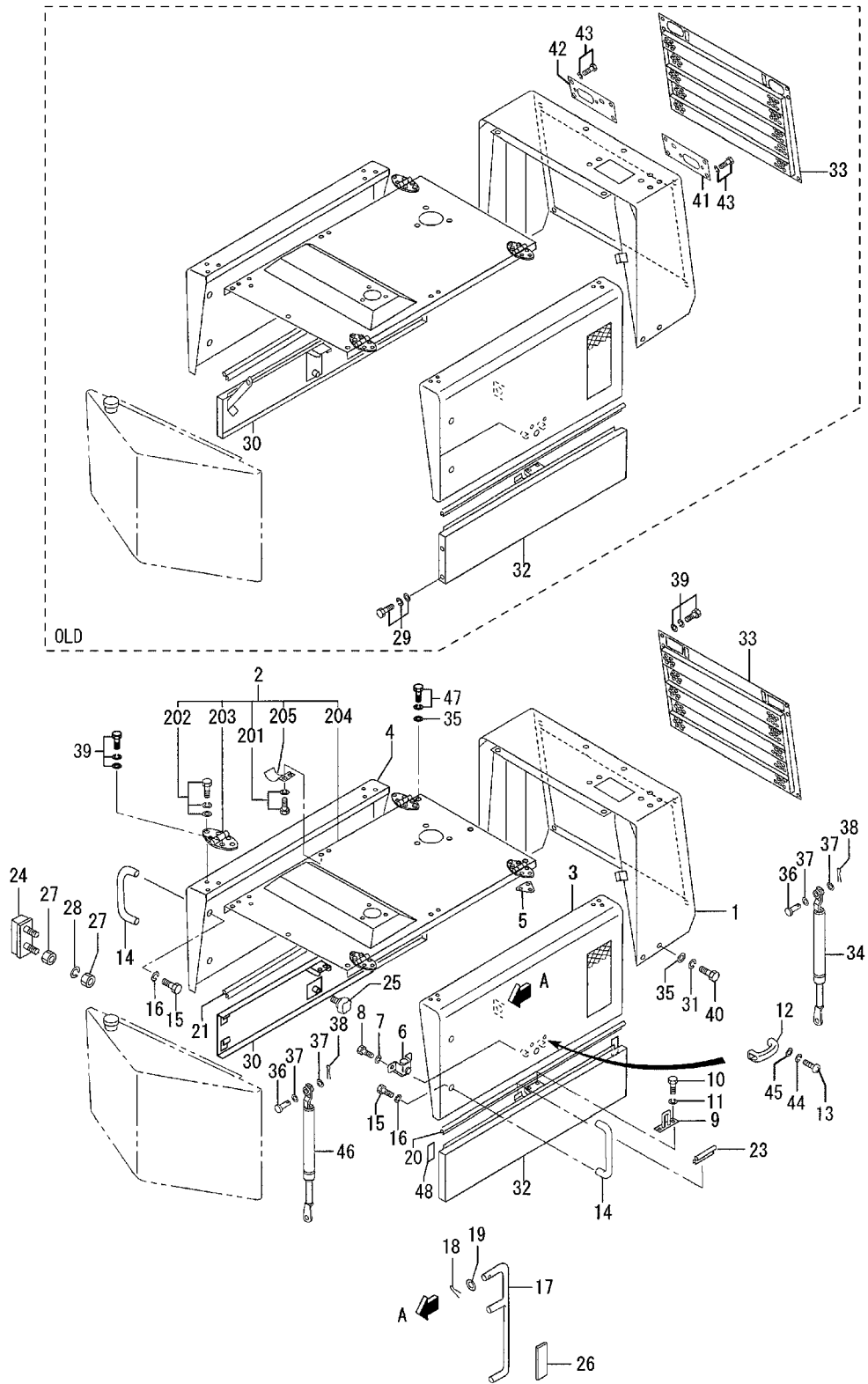
15-01 ENGINE ROOM (PART-1)



15-01 ENGINE ROOM (PART-1)

REF. -NO.	PART NO.	R / P	S E N G G	PART NAME & DESCRIPTION	Q T Y	MODEL & APPLICABLE SERIAL NO.				M / R	V R D
						MG460					
						FROM@-	-@UPTO				
1	60515-12300		C	GUARD, RADIATOR	1		@00036				
	60515-22300	N	1	C	1	00037@					V
	60515-22301	R	2	C	1	00037@					V
2	60415-11060			HOOD ASSY	1						
2 01	F1805-10016			BOLT, W/WASHER	4						A
2 02	F1825-10025			BOLT, W/WASHER	12						A
2 03	53815-24700			HINGE	4						
2 04	60415-18700			HOOD	1						
2 05	60416-00600			HOOK, DOOR	2						
3	60515-11700			DOOR, UPPER L. H	1						
4	60515-11800			DOOR, UPPER R. H	1						
5	60215-07300			SHIM	4						A
6	60316-02401			LATCH	2						
7	F1035-10020			BOLT	4						A
8	F2515-10000			WASHER, SPRING	4						A
9	60316-02300			HOOK	2						
10	F1035-10020			BOLT	4						A
11	F2515-10000			WASHER, SPRING	4						A
12	53815-02100			GRIP, HANDLE	2						
13	F1600-06014			SCREW, MACHINE	4						A
14	60316-01902			HANDLE, DOOR	2						
15	F1035-08012			BOLT	4						A
16	F2515-08000			WASHER, SPRING	4						A
17	60515-02900			HANDLE, HOOK	2						
18	F2841-20025			PIN, SPLIT	2						A
19	F2500-10000			WASHER, PLAIN	2						A
20	05382-08152			WEATHERSTRIP	1						
21	05382-08137			WEATHERSTRIP	1						
23	05382-08008			WEATHERSTRIP	2						
24	60315-05600			CUSHION	4						
25	55313-02700		Q	KNOB	4		@00040				
	55313-02700	1		KNOB	2	00041@					V
26	58304-08100			PLATE	4						
27	F2300-06000			NUT	16						A
28	F2515-06000			WASHER, SPRING	8						A
29	F1825-08020		D	BOLT, W/WASHER	4		@00040				A
30	60415-19300		C	COVER, UNDER R. H.	1		@00040				
	60415-29300	N	1	C	1	00041@					V
31	F2515-12000			WASHER, SPRING	4						A
32	60515-01900		C	COVER	1		@00040				
	60415-29200	N	1	C	1	00041@					V
33	60515-10200		C	GRILL, RADIATOR	1		@00036				
	60515-20200	N	1	C	1	00037@					V
34	91212-13200			SPRING, GAS	2						
35	58313-03200			WASHER	10						A
36	F2855-08025			PIN, CLEVIS	4						A
37	F2500-08000			WASHER, PLAIN	8						A
38	F2843-08000			PIN, SNAP	8						A
39	F1825-10020			BOLT, W/WASHER	18						A
40	F1035-12025			BOLT	4						A

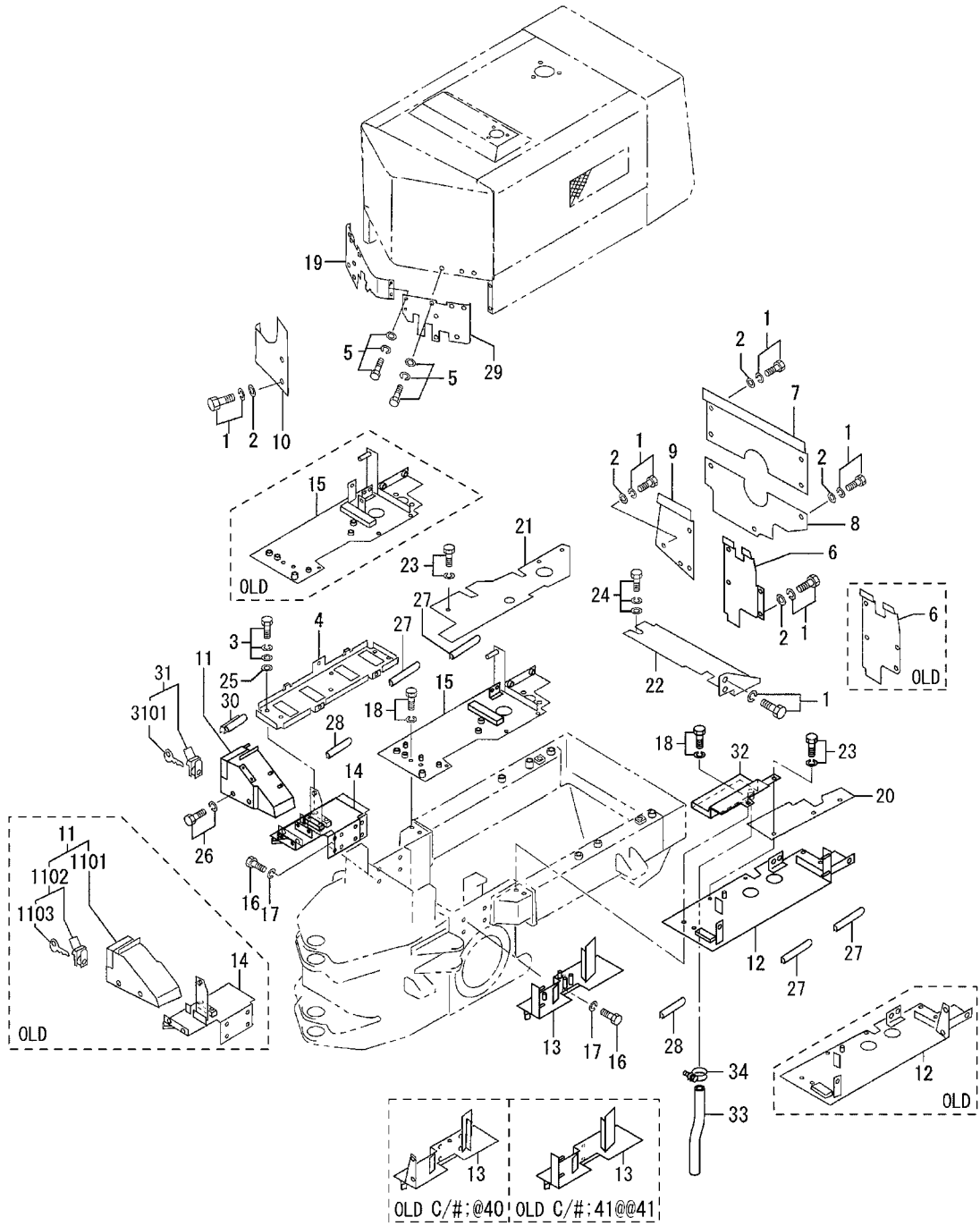
15-01 ENGINE ROOM (PART-1)



15-01 ENGINE ROOM (PART-1)

REF. -NO.	PART NO.	R / P	S E N G G	PART NAME & DESCRIPTION	Q T Y	MODEL & APPLICABLE SERIAL NO.				M / R	V R D
						MG460					
						FROM@-	-@UPTO				
41	60505-02900		D	BRACKET, LAMP L. H.	1		@00036			A	
42	60505-03100		D	BRACKET, LAMP R. H.	1		@00036			A	
43	F1805-08020		D	BOLT, W/WASHER	8		@00036			A	
44	F2515-06000			WASHER, SPRING	4					A	
45	F2500-06000			WASHER, PLAIN	4					A	
46	50215-07600			SPRING, GAS	2						
47	F1805-10020		E	BOLT, W/WASHER	6					A	V
48	65845-02300		A	RUBBER	3	00041@					V

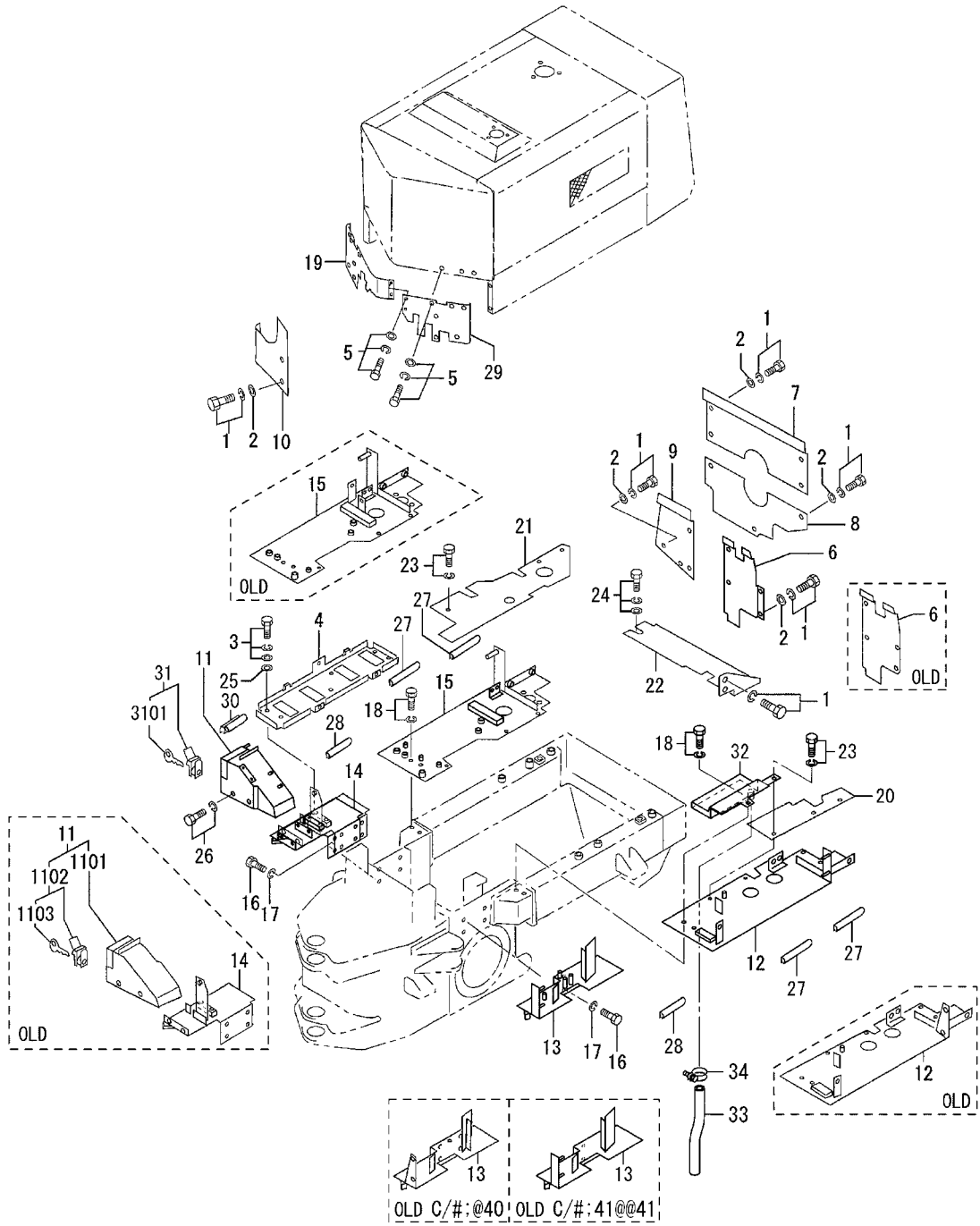
15-02 ENGINE ROOM (PART-2)



15-02 ENGINE ROOM (PART-2)

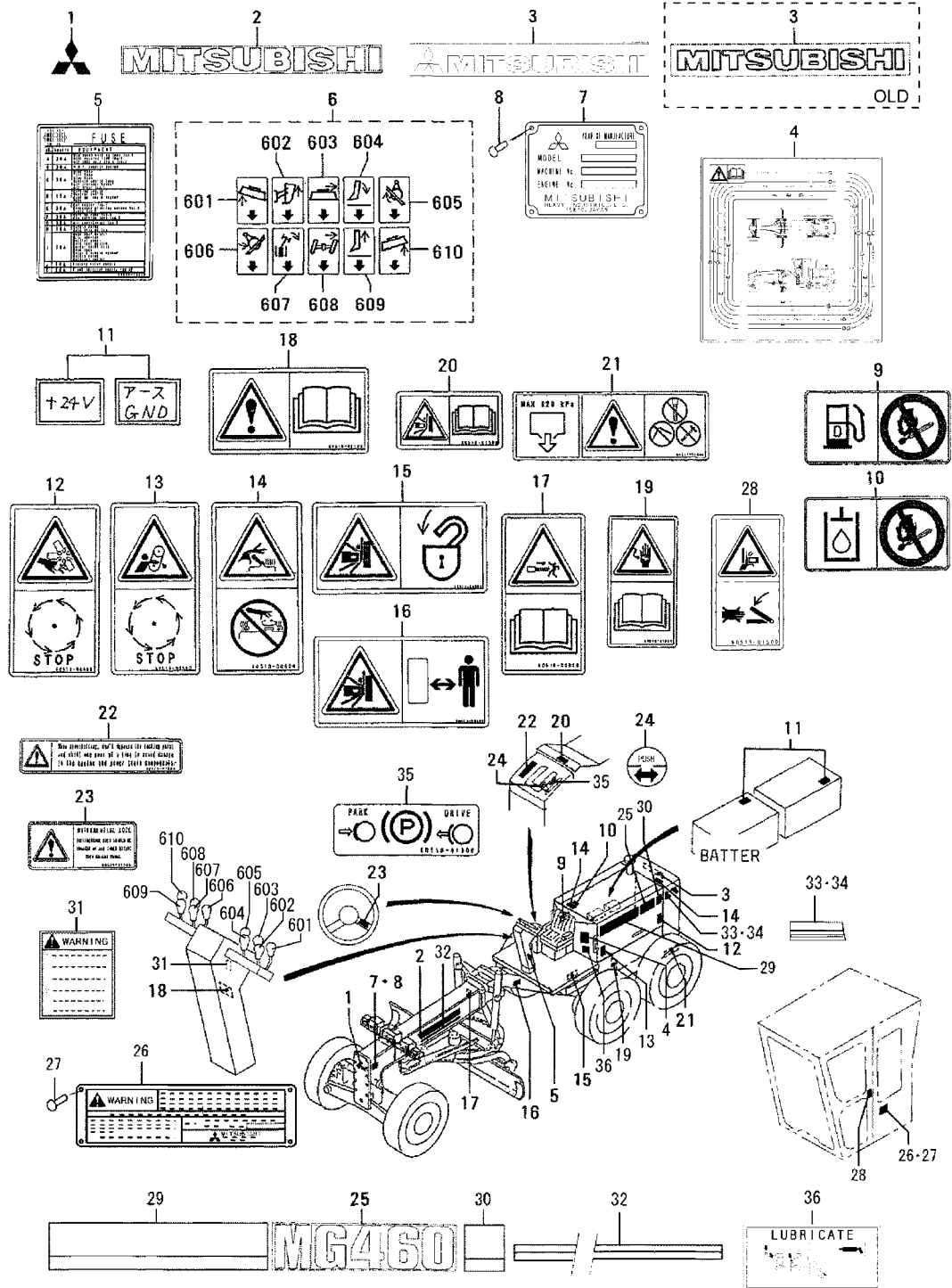
REF. -NO.	PART NO.	R / P	S E N G G	PART NAME & DESCRIPTION	Q T Y	MODEL & APPLICABLE SERIAL NO.				M / R	V R D
						MG460					
						FROM@-	-@UPTO				
1	F1805-10016			BOLT, W/WASHER							A
2	F2500-10000			WASHER, PLAIN							A
3	F1825-06016			BOLT, W/WASHER							A
4	60515-10800		C	BRACKET, BATTERY	1		@00028				
	60415-41700	N 1	C	BRACKET, BATTERY	1	00029@	@00223				V
5	60415-51700	3 2		BRACKET, BATTERY	1	00029@					V
6	F1825-08016			BOLT, W/WASHER	14						A
	60515-01200		C	COVER	1		@00040				
	60515-11200	N 1	C	COVER	1	00041@					V
	60515-11201	R 2		COVER	1	00041@					V
7	60515-11300			COVER	1						
8	60515-11400			COVER	1						
9	60515-01500			COVER	1						
10	60515-01600			COVER	1						
11	60515-01012		C	COVER	1		@00040				
11 01	60515-11010	N 1	C	COVER ASSY, FUEL PIPE	1	00041@	@00043				V
	60515-12100	G 2	C	COVER, FUEL PIPE	1	00044@					V
	60515-12101	R 3		COVER, FUEL PIPE	1	00044@					V
	60515-02102		C	COVER, FUEL	1		@00040				
	60515-12100	N 1	D	COVER, FUEL PIPE	1	00041@	@00043				V
11 02	62615-13100		D	LOCK	1		@00043				
11 03	62615-03200		D	KEY	2		@00043				
12	60415-19500		C	BRACKET, REAR L. H.	1		@00040				
	60415-29500	N 1		BRACKET, REAR L. H.	1	00041@					V
13	60515-10300		C	BRACKET, FRONT L. H.	1		@00040				
	60515-10301	R 1	C	BRACKET, FRONT L. H.	1		@00040				V
	60515-20300	N 2	C	BRACKET, FRONT L. H.	1	00041@	@00041				V
	60515-30300	3 3		BRACKET, FRONT L. H.	1	00041@					V
14	60515-02200		C	BRACKET, FRONT R. H.	1		@00040				
	60415-19800	N 1		BRACKET, FRONT R. H.	1	00041@					V
15	60415-19701		C	BRACKET, REAR R. H.	1		@00040				
	60415-29700	N 1		BRACKET, REAR R. H.	1	00041@					V
16	F1035-20035			BOLT	8						A
17	F2515-20000			WASHER, SPRING	8						A
18	F1805-10020		E	BOLT, W/WASHER	8						A
19	60515-30400			COVER, HYDRAULIC TANK	1						
20	60515-00501			COVER, UNDER L. H	1						
21	60515-00600			COVER, UNDER R. H	1						
22	60515-00700			COVER, UNDER	1						
23	F1805-08016			BOLT, W/WASHER	6						A
24	F1825-08016			BOLT, W/WASHER	1						A
25	F2500-08000			WASHER, PLAIN	6						A
26	F1805-10020			BOLT, W/WASHER	4						A
27	53810-02100		C	PROTECTOR	4						
	MC000920	R 1		PROTECTOR	4						V
28	65710-03600		C	TRIM	2						
	MC000919	R 1		PROTECTOR	2						V
29	60515-03100			COVER, HYDRAULIC TANK	1						
30	05382-08015			WEATHERSTRIP	1						
31	62615-13100		A	LOCK, FUEL TANK COVER	1	00044@					V

15-02 ENGINE ROOM (PART-2)



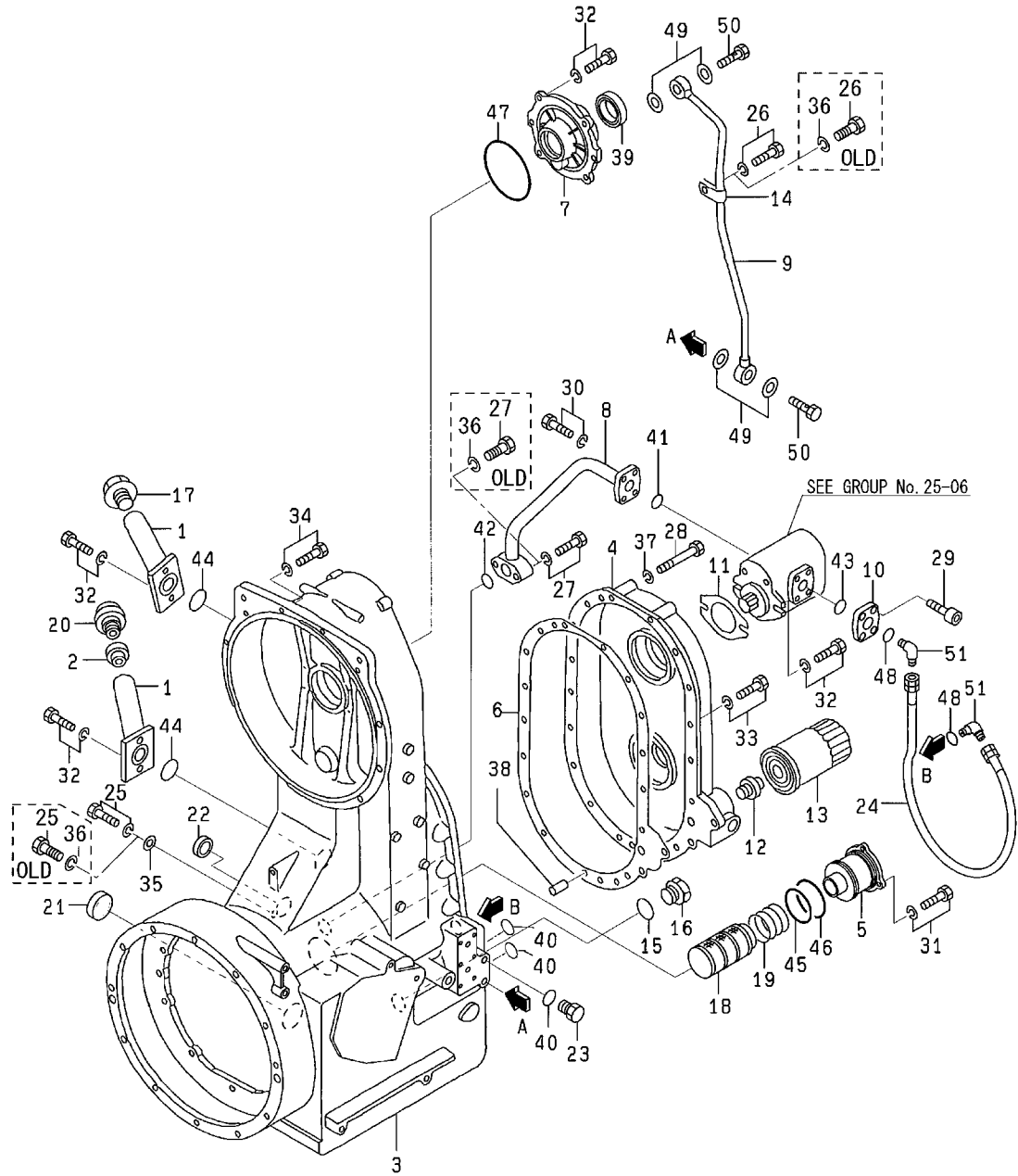
REF. -NO.	PART NO.	R / P	S E N G G	PART NAME & DESCRIPTION	Q T Y	MODEL & APPLICABLE SERIAL NO.				M / R	V R D
						MG460					
						FROM@-	-@UPTO				
31	01			A KEY	2	00044@					V
32				A SAUCER	1	00041@					V
33				A TUBE, SOFT VINYL	1	00041@					A V
34				A CLAMP, HOSE	1	00041@					A V

19 NAME PLATE



REF. -NO.	PART NO.	R / P	S E N G G	PART NAME & DESCRIPTION	Q T Y	MODEL & APPLICABLE SERIAL NO.				M / R	V R D
						MG460					
						FROM@-	-@UPTO				
1	66619-01101			NAME-PLATE	1						
2	60419-01900		C	PLATE, MITSUBISHI	2						
	60419-01901	R	1	PLATE, MITSUBISHI	2						V
3	53818-00500		C	PLATE	1		@00036				
	91A81-05400	N	1	LABEL, MITSUBISHI	1	00037@					V
4	*		C	CHART, MAINTENANCE	1						
	60519-30200	1	1	CHART, MAINTENANCE	1						V
5	60519-10300			NAME-PLATE	1						
6	60419-10018			NAME-PLATE	1						
6 01	60419-02200			NAME-PLATE, LIFT L. H	1						
6 02	60419-02300			NAME-PLATE, RIPPER	1						
6 03	60419-02400			NAME-PLATE, S/SHIFT	1						
6 04	60419-02500			NAME-PLATE, TIP	1						
6 05	60419-02600			NAME-PLATE, C/DRIVE	1						
6 06	60419-02700			NAME-PLATE, C/SHIFT	1						
6 07	60419-02800			NAME-PLATE, ARTCL	1						
6 08	60419-02900			NAME-PLATE, LEAN	1						
6 09	60419-03100			NAME-PLATE, SCARI	1						
6 10	60419-03200			NAME-PLATE, LIFT R. H	1						
7	*			NAME-PLATE	1						
8	05610-00500			RIVET, SCREW	4						
9	53818-07800			NAME-PLATE, FUEL	1						
10	53818-07700			NAME-PLATE, OIL	1						
11	60319-04100			PLATE	1						
12	60519-00400			PLATE, WARNING	2						
13	60519-00500			PLATE, WARNING	2						
14	60519-00600			PLATE, WARNING	2						
15	60519-00700			PLATE, WARNING	1						
16	60519-00800			PLATE, WARNING	2						
17	60519-00900			PLATE, WARNING	1						
18	60519-01100			PLATE, WARNING	1						
19	60519-01200			PLATE, WARNING	1						
20	60519-01300			PLATE, WARNING	1						
21	60519-01400			PLATE, WARNING	2						
22	60519-01600			PLATE, CAUTION	1						
23	60519-01700			PLATE, CAUTION	1						
24	60519-03100			NAME-PLATE	1						
25	60519-00100			PLATE, MODEL NAME	2						
26	60519-02100			PLATE, ROPS/FOPS	1						
27	00665-04048			PIVET, SCRTW	4						
28	60519-01500			PLATE, WARNING DOOR	2						
29	60519-06100			PLATE, ENGINE SIDE	2						
30	60519-06200			PLATE, ENGINE SIDE	2						
31	60819-00500			PLATE, WARNING	1						
32	60519-02300			PLATE, FLAME SIDE	2						
33	60519-02400			PLATE, L. H	1						
34	60519-02500			PLATE, R. H	1						
35	60519-02900			LABEL, PARKING BRAKE	1						
36	60519-07800	A		NAME-PLATE, LUBRICATE	1	00138@					V

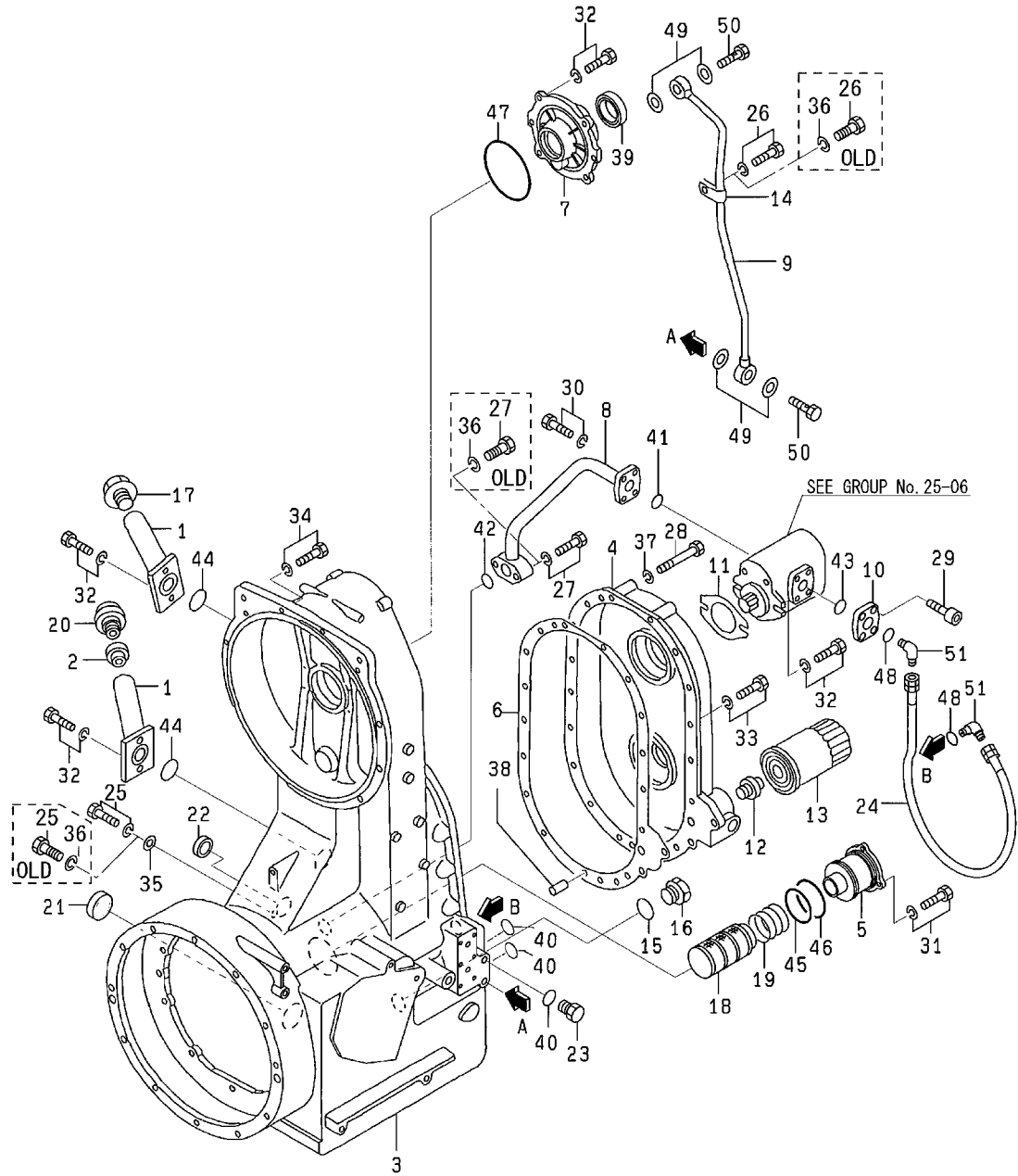
25-01 TRANSMISSION (PART-1)



25-01 TRANSMISSION (PART-1)

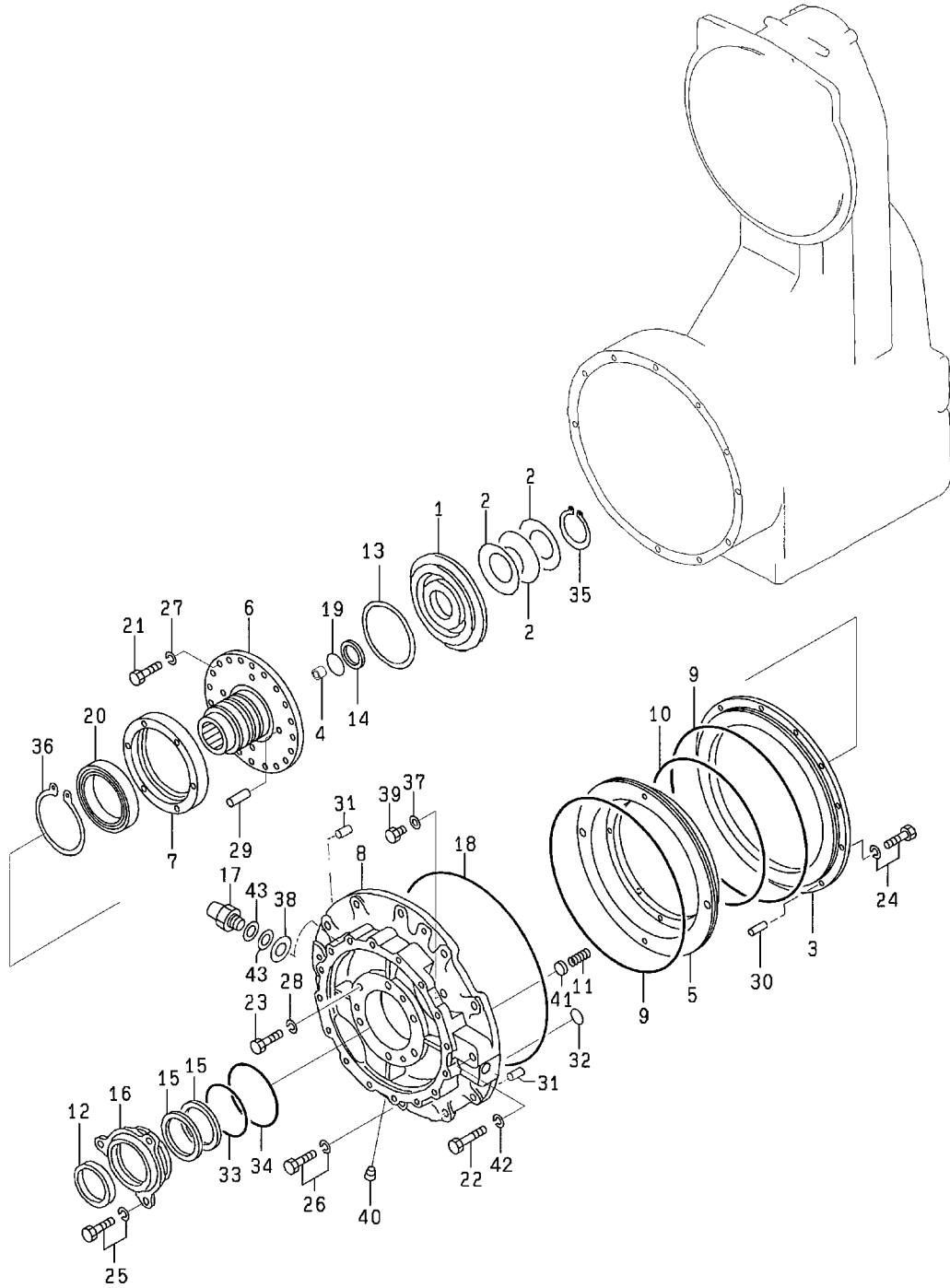
REF. -NO.	PART NO.	R / P	S E N G G	PART NAME & DESCRIPTION	Q T Y	MODEL & APPLICABLE SERIAL NO.				M / R	V R D
						MG460					
						FROM@-	-@UPTO				
1	60325-24301			FILLER, OIL	2						
2	60325-15600			PLUG	1						A
3	60525-00102		C	CASE, TRANSMISSION	1						
	60525-00103	R 1		CASE, TRANSMISSION	1						V
4	60525-00201		C	COVER, INPUT	1						
	60525-00202	R 1		CAVER, INPUT	1						V
5	60525-02100			COVER, SUCTION	1						
6	60525-05300			GASKET, INPUT COVER	1						
7	60525-05400			COVER, FAN	1						
8	60525-05600			PIPE, SUCTION	1						
9	60525-05700			PIPE, LUB	1						
10	60525-05900			FLANGE, PUMP	1						
11	60525-06100			GASKET, PUMP	1						
12	34440-00200			UNION	1						
13	34740-00100			ELEMENT ASSY	1						A
14	50175-06500			CLAMP	1						A
15	58316-02700			RING	1						
16	58316-14200			PLUG	1						A
17	58326-02900			PLUG	1						A
18	69332-00600			STRAINER, SUCTION	1						
19	69332-00800			SPRING, SUCTION	1						
20	91524-01900			BREATHER	1						A
21	04826-26000			CAP, SEALING	1						
22	05208-01000			GAGE, OIL LEVEL	1						
23	05530-60400			PLUG	1						
24	05751-55160			HOSE, RUBBER	1						A
25	F1035-10016		C	BOLT	1		@00084				A
	F1805-10016	3 1		BOLT, W/WASHER	1	B/W					V
26	F1035-10020		C	BOLT	1		@00084				A
	F1805-10020	3 1		BOLT, W/WASHER	1	B/W					V
27	F1035-10070		C	BOLT	2		@00084				A
	F1805-10070	3 1		BOLT, W/WASHER	2	B/W					V
28	F1035-12100			BOLT	2						A
29	F1210-08020			BOLT, HEXAGON SOCKET	4						A
30	F1805-08025			BOLT, W/WASHER	4	B/W					A
31	F1805-10020			BOLT, W/WASHER	3	B/W					A
32	F1805-10025		E	BOLT, W/WASHER	12	B/W					A
33	F1805-12035			BOLT, W/WASHER	17	B/W					A
34	F2005-10035			BOLT, W/WASHER	10	B/W					A
35	F2500-10000			WASHER, PLAIN	1						A
36	F2515-10000		D	WASHER, SPRING	4		@00084				A
37	F2515-12000			WASHER, SPRING	2						A
38	F2846-14000			PIN, DOWEL	2						A
39	F3012-06023			SEAL, OIL	1						A
40	F3150-01800			O-RING	3						A
41	F3150-03000			O-RING	1						A
42	F3150-03800			O-RING	1						A
43	F3153-03500			O-RING	1						A
44	F3153-04000			O-RING	2						A
45	F3153-10500			O-RING	1						A

25-01 TRANSMISSION (PART-1)



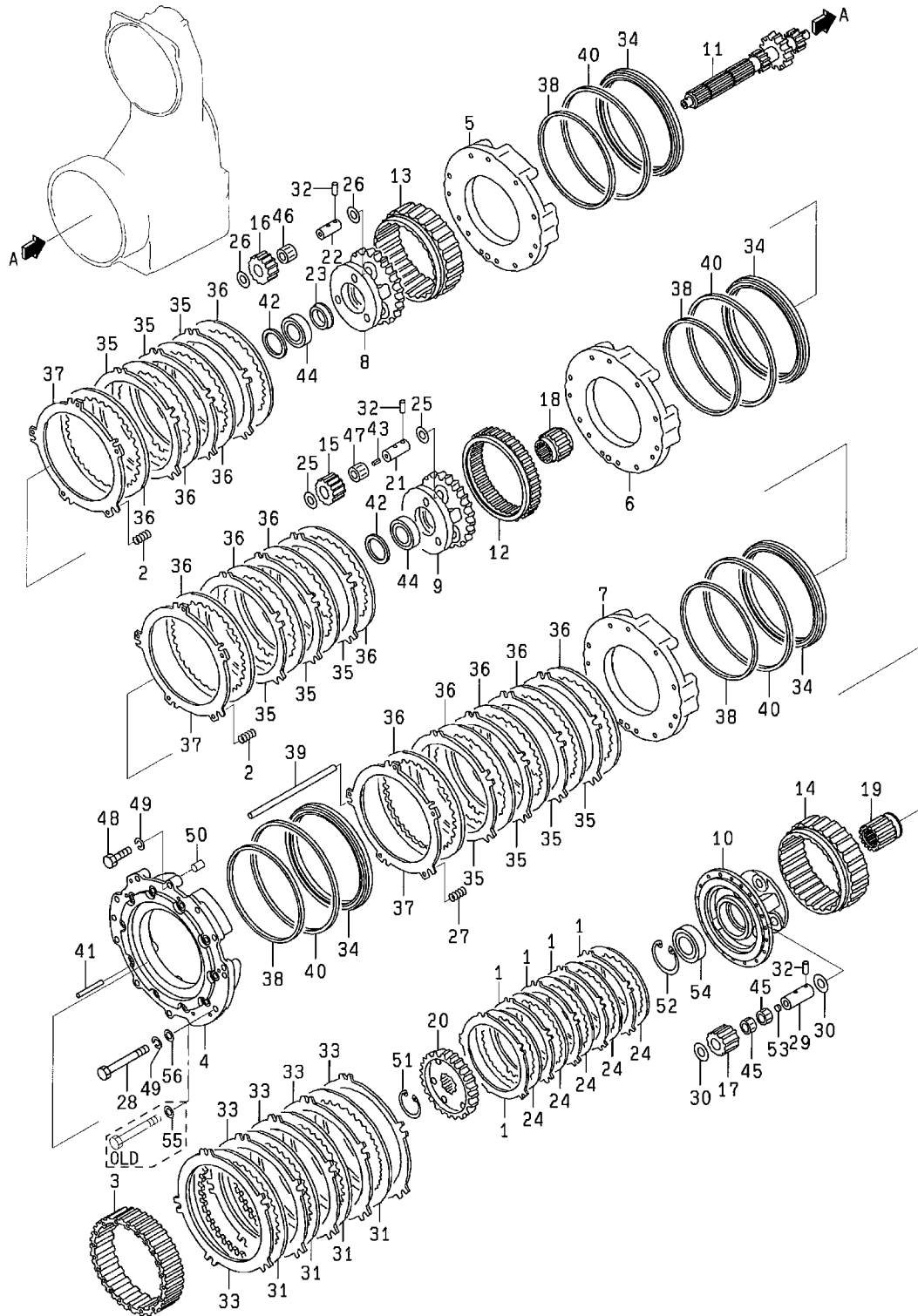
REF. -NO.	PART NO.	R / P	S E N Q G	PART NAME & DESCRIPTION	Q T Y	MODEL & APPLICABLE SERIAL NO.				M / R	V R D	
						MG460						
						FROM@-	-@UPTO					
46	F3153-11000			O-RING	1						A	
47	F3153-23000			O-RING	1						A	
48	F3158-02400			O-RING	2						A	
49	F4202-20000			GASKET	4						A	
50	F4610-20000			EYEBOLT	2						A	
51	F4612-00600			ELBOW	2						A	

25-02 TRANSMISSION (PART-2)



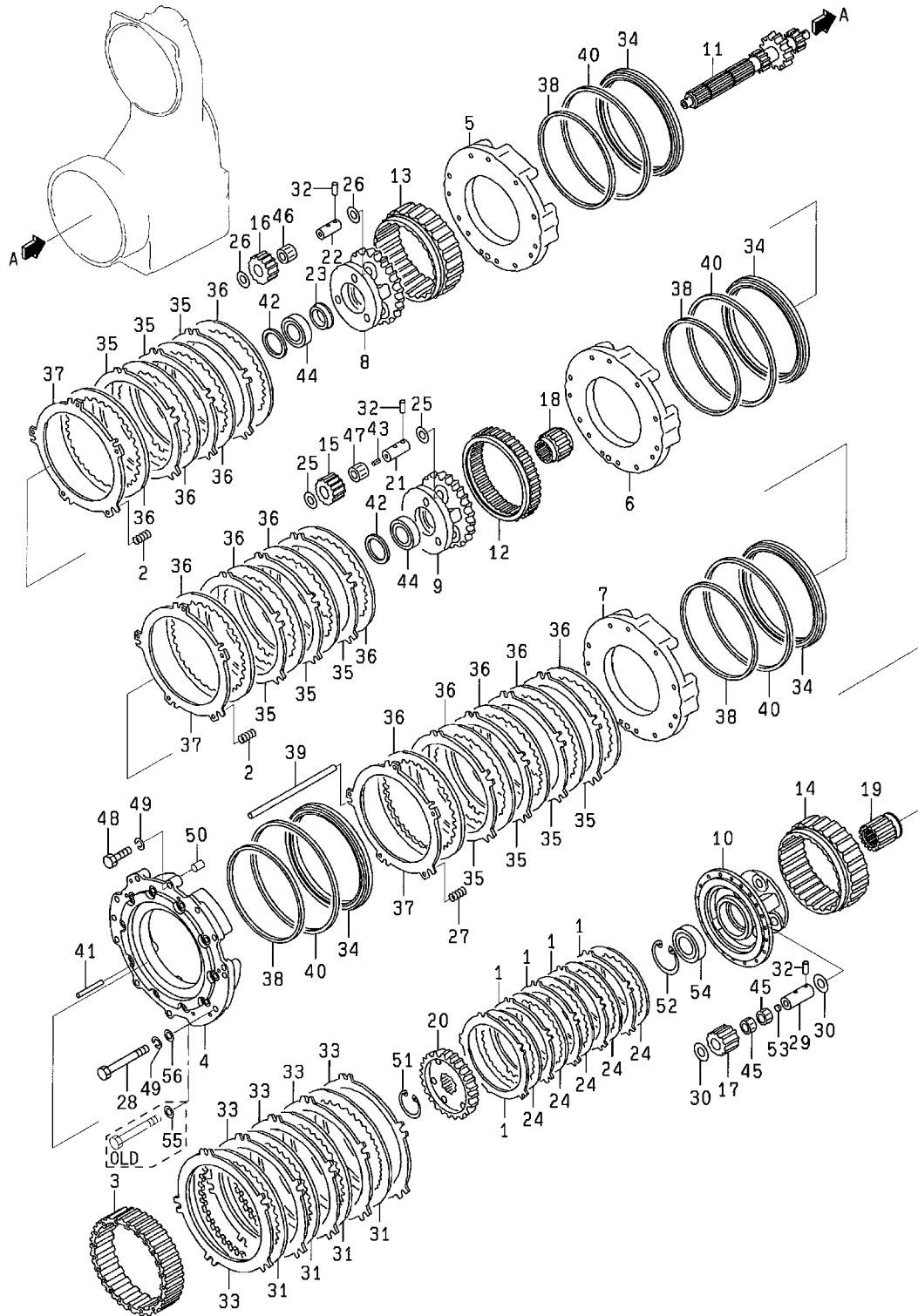
REF. -NO.	PART NO.	R / P	S E N G G	PART NAME & DESCRIPTION	Q T Y	MODEL & APPLICABLE SERIAL NO.				M / R	V R D
						MG460					
						FROM@-	-@UPTO				
1	60325-10900			PISTON	1					A	
2	60325-11400			SPRING	3					A	
3	60325-08100			FLANGE, STOPPER	1						
4	60325-08300			BUSHING	1						
5	60325-19200		C	PISTON, BRAKE	1						
6	60325-19201	R	1	PISTON, BRAKE	1						V
7	60425-52400			SHAFT, OUTPUT	1						
8	60425-16601			RETAINER, BEARING	1						
9	60525-00300			HOUSING, OUTPUT	1						
9	60525-06300			D-RING	2						
10	60525-06400			D-RING	1						
11	61725-13300			SPRING	40						A
12	62222-22100			SEAL, OIL	1						
13	62625-35901			SEAL	1						A
14	62625-36101			SEAL	1						A
15	60425-18200			RING, SEAL	2						
16	62625-17101			SLEEVE, OUTPUT	1						
17	05122-00500			SWITCH	1						
18	05563-70385			O-RING	1						A
19	05563-76137			O-RING	1						A
20	05641-02700			BEARING, BALL	1						A
21	F1035-10085			BOLT	20						A
22	F1035-12080			BOLT	1						A
23	F1155-12050			BOLT	6						A
24	F1805-10030			BOLT, W/WASHER	12						A
25	F1805-12030			BOLT, W/WASHER	3						A
26	F1805-12035			BOLT, W/WASHER	11						A
27	F2515-10000			WASHER, SPRING	20						A
28	60425-08300			WASHER, SPRING	6						A
29	F2846-08000			PIN, DOWEL	4						A
30	F2846-10000		E	PIN, DOWEL	1						A
31	F2846-14000			PIN, DOWEL	3						A
32	F3150-01800			O-RING	1						A
33	F3153-12000			O-RING	1						A
34	F3153-13500			O-RING	1						A
35	F3200-05500			RING, SNAP	1						A
36	F3200-10000			RING, SNAP	1						A
37	F4202-12000			GASKET	2						A
38	F4202-14000			GASKET	1						A
39	F5000-12000			PLUG, DRAIN	2						A
40	F5005-10001			PLUG, TAPERED	1						A
41	F5014-22000			CAP, SEALING	40						A
42	F2515-12000		E	WASHER, SPRING	1						A
43	59035-07500		A	SHIM	2	00052@					V

25-03 TRANSMISSION (PART-3)



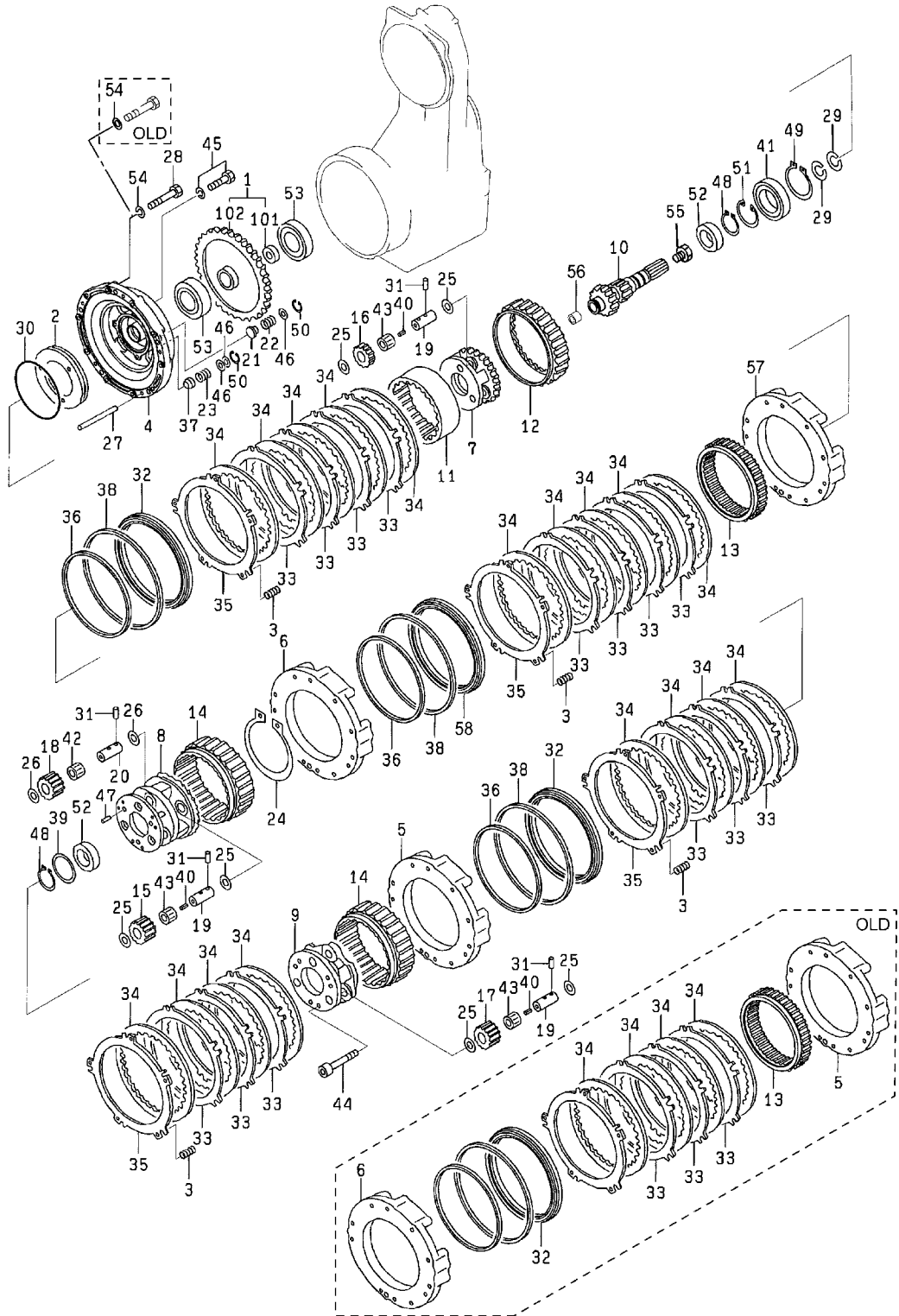
REF. -NO.	PART NO.	R / P	S E N G G	PART NAME & DESCRIPTION	Q T Y	MODEL & APPLICABLE SERIAL NO.				M / R	V R D
						MG460					
						FROM@-	-@UPTO				
1	60325-01300			PLATE, PRESSURE	5						
2	60425-03800			SPRING	10						A
3	60425-07600			GEAR, RING	1						
4	60525-00400			HOUSING, PISTON LOW	1						
5	60525-00900			HOUSING, PISTON	1						
6	60525-01100			HOUSING, PISTON	1						
7	60525-11200			HOUSING, PISTON	1						
8	60525-01600			CARRIER	1						
9	60525-01700			CARRIER	1						
10	60525-01800			CARRIER	1						
11	60525-12300			SHAFT, CENTER	1						
12	60525-12600		C	GEAR, RING	1		@00040				
	60525-17300	N 1		GEAR, RING	1	00041@					V
13	60525-02700			GEAR, RING	1						
14	60525-02800			GEAR, RING	1						
15	60525-02900			GEAR, PLANET	3						
16	60525-03300			GEAR, PLANET	3						
17	60525-03400			GEAR, PLANET	3						
18	60525-03500			GEAR, SUN	1						
19	60525-13600			GEAR, SUN	1						
20	60525-03700			HUB	1						
21	60525-03800			PIN, PLANET	3						
22	60525-03900			PIN, PLANET	3						
23	60525-04100			RETAINER, BEARING	1						
24	58822-32300			PLATE, FRICTION	5						
25	61725-13100			WASHER, PLANET	6						A
26	61725-13200			WASHER	6						A
27	61725-03400			SPRING, CLUTCH	5						A
28	61725-13601		C	BOLT	10						A
	05978-12240	R 1		BOLT	10						A V
29	62625-14912			PIN	3						A
30	62625-25100			WASHER, THRUST	6						A
31	62625-05201			PLATE, FRICTION	4						
32	62625-19400			PIN, SPRING	9						A
33	69241-03403			PLATE, MATING	5						
34	69404-02300		C	PISTON	4						A
	69404-02301	R 1		PISTON	4						V
35	*		C	PLATE, MATING	10						
	60525-07500	1 1		PLATE, MATING	10						V
36	60525-06900			PLATE, FRICTION	13						
37	69404-02600			PLATE, PRESSURE	3						
38	69404-04800			SEAL, PISTON	4						A
39	92525-01800		C	PIN, CLUTCH	5		@00036				
	60525-07400	3 1		PIN, CLUTCH	5						V
40	92525-03800			SEAL, PISTON OUTER	4						A
41	92725-05300			PIN	5						A
42	05616-10085			RING, RETAINING	2						
43	05621-00300		E	PIN, SPRING	3						A
44	05640-06912			BEARING, BALL	2						A
45	05643-02200			BEARING	6						A

25-03 TRANSMISSION (PART-3)



REF. -NO.	PART NO.	R / P	S E N Q G	PART NAME & DESCRIPTION	Q T Y	MODEL & APPLICABLE SERIAL NO.				M / R D	V R D
						MG460					
						FROM@-	-@UPTO				
46	05643-20100			BEARING, BALL	3						A
47	05643-03601			BEARING	3						A
48	F1035-12045			BOLT	10						A
49	F2515-12000		Q	WASHER, SPRING	10		@00049				A
	F2515-12000		1	WASHER, SPRING	20	00050@					A V
50	F2846-14000			PIN, DOWEL	2						A
51	F3200-04500			RING, SNAP	1						A
52	F3202-09000			RING, SNAP	1						A
53	F5014-14000			CAP, SEALING	3						A
54	F8004-06011			BEARING, BALL	1						A
55	MD020733		D	WASHER	10		@00049				A
56	91446-04200		A	WASHER, PLAIN	10	00050@	@00178				V
	60525-07600		3 1	WASHER, PLAIN	10	00050@					V

25-04 TRANSMISSION (PART-4)

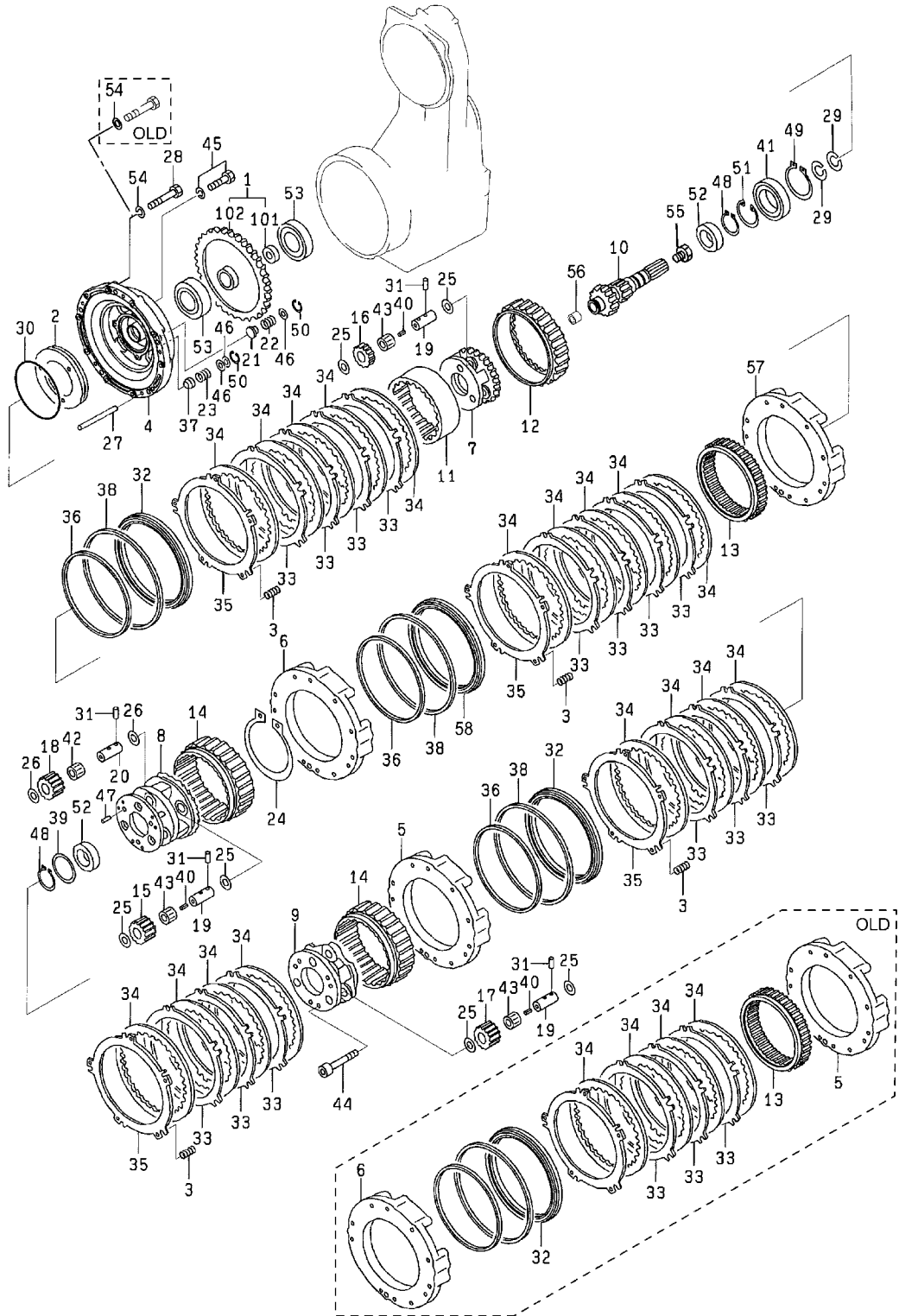


25-04 TRANSMISSION (PART-4)

REF. -NO.	PART NO.	R / P	S E N G G	PART NAME & DESCRIPTION	Q T Y	MODEL & APPLICABLE SERIAL NO.				M / R	V R D
						MG460					
						FROM@-	-@UPTO				
1	60525-00018			GEAR SET, OUTPUT	1						
1 01	60325-03300			JOINT	1						
1 02	60525-05200			GEAR, T/F OUTPUT	1						
2	60425-01800			PLATE, END	1						
3	60425-03800			SPRING	20						A
4	60525-00500		C	COVER, REAR	1						
	60525-00501	R 1		COVER, REAR	1						V
5	60525-00600		Q	HOUSING, PISTON	2		@00040				
	60525-00600	1		HOUSING, PISTON	1	00041@					V
6	60525-10700		C	HOUSING, PISTON	1		@00040				
	60525-30700	G 1	C	HOUSING, PISTON	1	00041@					V
	60525-30701	R 2		HOUSING, PISTON	1	00041@					V
7	60525-01300			CARRIER	1						
8	60525-01400			CARRIER	1						
9	60525-01500			CARRIER	1						
10	60525-12200			SHAFT, INPUT	1						
11	60525-02400			GEAR, RING	1						
12	60525-12500			GEAR, RING	1						
13	60525-12600		C	GEAR, RING	1		@00040				
	60525-17300	G 1		GEAR, RING	1	00041@					V
14	60525-02700			GEAR, RING	2						
15	60525-02900			GEAR, PLANET	3						
16	60525-03100			GEAR, PLANET	3						
17	60525-03200			GEAR, PLANET	3						
18	60525-03300			GEAR, PLANET	3						
19	60525-03800			PIN, PLANET	9						
20	60525-03900			PIN, PLANET	3						
21	60525-06500			VALVE	1						
22	60525-06600			SPRING	1						A
23	61722-01200			SPRING, COOLER RELIEF	1						
24	61725-01700			RING, SNAP	1						A
25	61725-13100			WASHER, PLANET	18						A
26	61725-13200			WASHER	6						A
27	61725-03501			PIN, CLUTCH	5						A
28	61725-13601		C	BOLT	10		@00049				A
	05978-12240	N 1		BOLT	10	00050@					A V
29	62625-16300			RING	2						
30	62625-06400			RING, SEAL	1						
31	62625-19400			PIN, SPRING	12						A
32	69404-02300		Q	PISTON	3		@00040				A
	69404-02300	1		PISTON	2	00041@					A V
	69404-02301	R 2		PISTON	2	00041@					A V
33	*		C	PLATE, MATING	14						
	60525-07500	1 1		PLATE, MATING	14						V
34	60525-06900		Q	PLATE, FRICTION	17		@00040				
	60525-06900	1		PLATE, FRICTION	18	00041@					V
35	69404-02600			PLATE, PRESSURE	4						
36	69404-04800			SEAL, PISTON	3						A
37	91224-02600			VALVE, RELIEF	1						
38	92525-03800			SEAL, PISTON OUTER	3						A

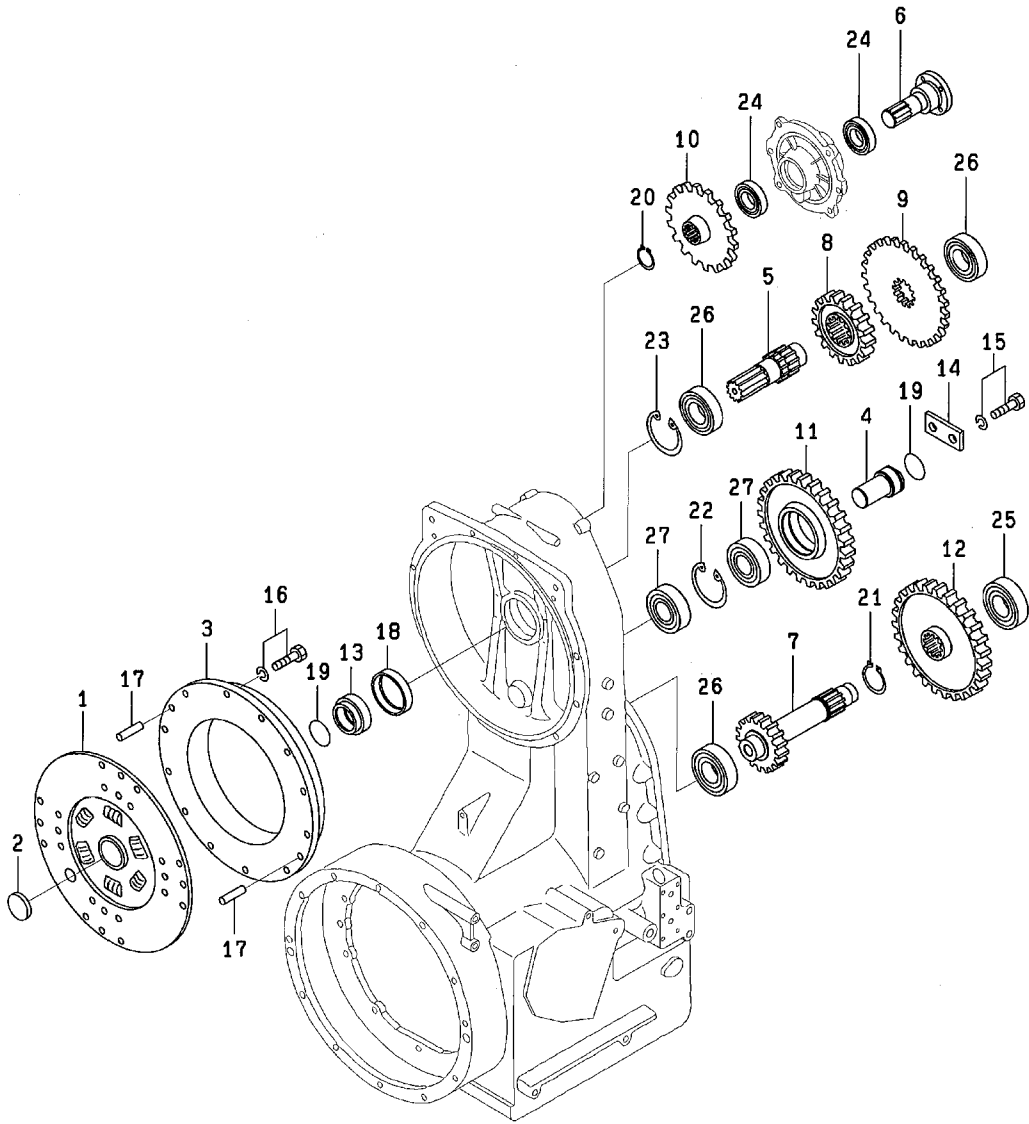
25-04 TRANSMISSION (PART-4)

- 72 -



REF. -NO.	PART NO.	R / P	S E N Q G	PART NAME & DESCRIPTION	Q T Y	MODEL & APPLICABLE SERIAL NO.				M / R	V R D
						MG460					
						FROM@-	-@UPTO				
39	05616-10068			RING, RETAINING	1						
40	05621-00300		E	PIN, SPRING	9						A
41	05640-06916			BEARING, BALL	1						A
42	05643-20100			BEARING, BALL	3						A
43	05643-03601			BEARING, BALL	9						A
44	08002-00312			BOLT, HEXAGON SOCKET	6						
45	F1805-10025			BOLT, W/WASHER	3		B/W				A
46	F2500-10000			WASHER, PLAIN	3						A
47	F2846-12000			PIN, DOWEL	3						A
48	F3200-04000			RING, SNAP	2						A
49	F3200-08000			RING, SNAP	1						A
50	F3202-02200			RING, SNAP	2						A
51	F3202-06800			RING, SNAP	1						A
52	F8004-06008			BEARING, BALL	2						A
53	F8006-06211			BEARING, BALL	2						A
54	MD020733		C	WASHER	10			@00049			A
	F2515-12000	N	1	WASHER, SPRING	10	00050@					A
55	60525-06700			BOLT	1						A
56	60325-08300		E	BUSHING	1						V
57	60525-07200		A	HOUSING, PISTON	1	00041@					V
58	60525-17100		A	PISTON	1	00041@					V
	60525-17101	R	1	PISTON	1	00041@					V

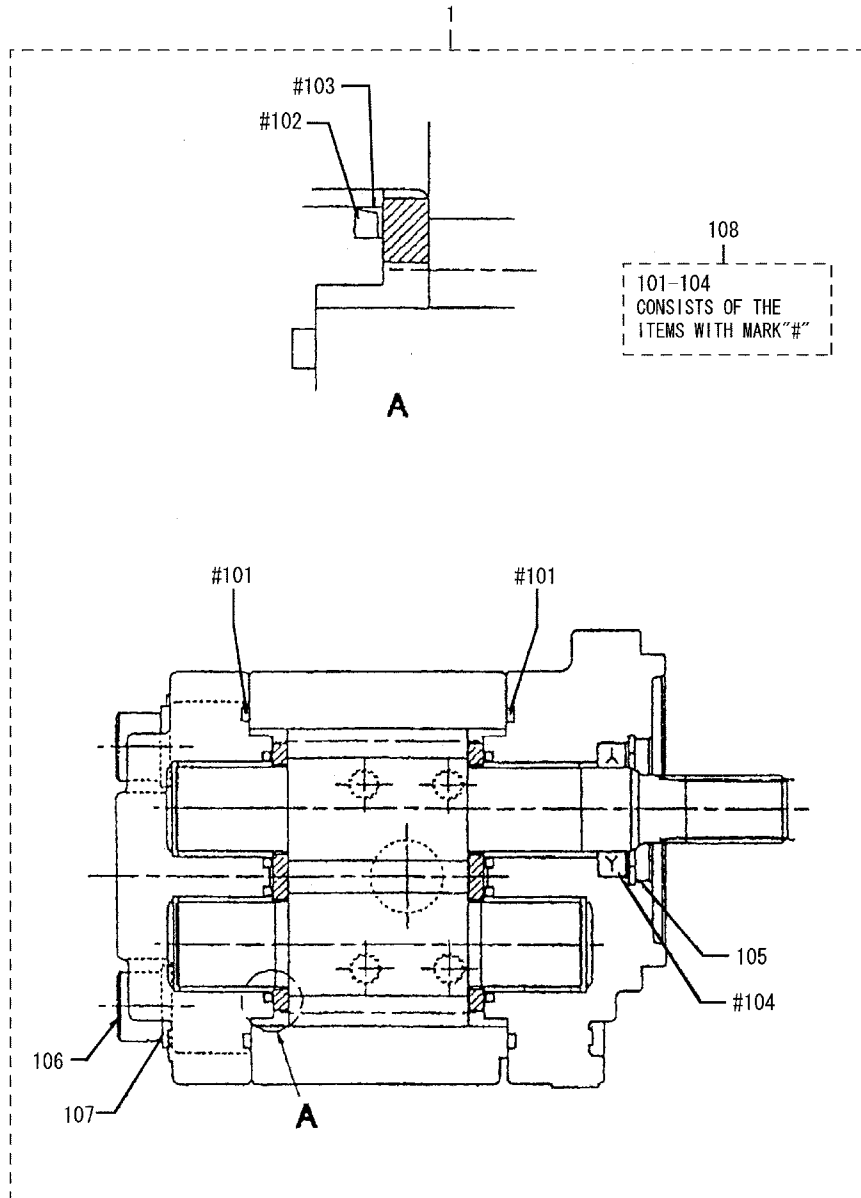
25-05 TRANSMISSION (PART-5)



25-05 TRANSMISSION (PART-5)

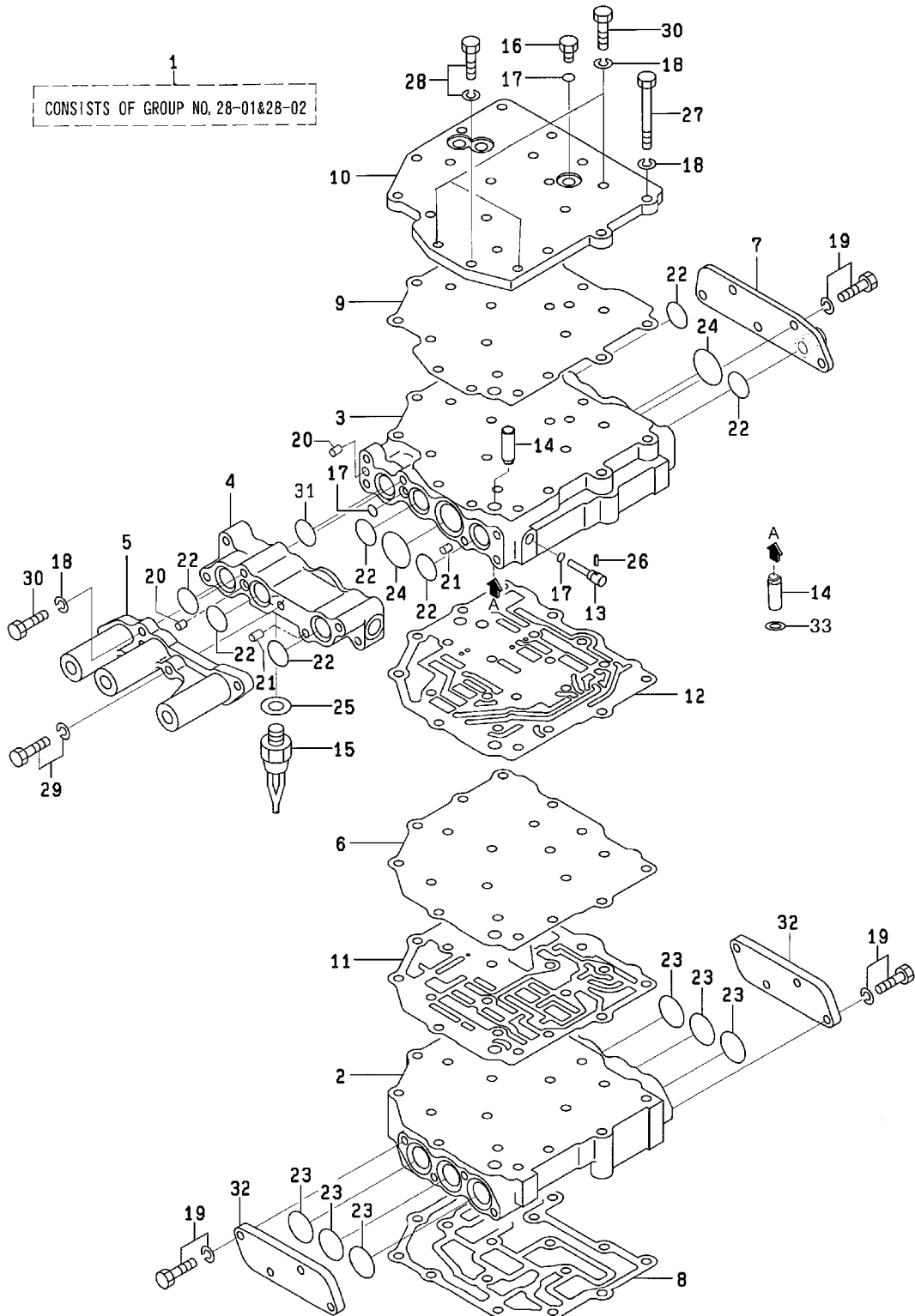
REF. -NO.	PART NO.	R / P	S E N Q G	PART NAME & DESCRIPTION	Q T Y	MODEL & APPLICABLE SERIAL NO.				M / R	V R D
						MG460					
						FROM@-	-@UPTO				
1	60425-10500			DAMPER	1						
2	60425-01600			STOPPER	1						
3	60425-05101			FLYWHEEL	1						
4	60525-04200			SHAFT, IDLER	1						
5	60525-04300			SHAFT, INPUT	1						
6	60525-04400			SHAFT, FAN DRIVE	1						
7	60525-14500			SHAFT, COUNTER	1						
8	60525-04600			GEAR, INPUT	1						
9	60525-14700			GEAR, FAN DRIVE	1						
10	60525-14800			GEAR, FAN DRIVEN	1						
11	60525-04900			GEAR, IDLER	1						
12	60525-05100			GEAR, COUNTER	1						
13	60525-05500			RACE, OIL SEAL	1						
14	58313-03000			SPACER	1						
15	F1805-10025			BOLT, W/WASHER	2						A
16	F2005-10040			BOLT, W/WASHER	12						A
17	F2846-10000			PIN, DOWEL	2						A
18	F3012-08523			SEAL, OIL	1						A
19	F3153-05500			O-RING	2						A
20	F3200-03800			RING, SNAP	1						A
21	F3200-05500			RING, SNAP	1						A
22	F3202-10000			RING, SNAP	1						A
23	F3202-11000			RING, SNAP	1						A
24	F8006-06208			BEARING, BALL	2						A
25	F8012-06309			BEARING, BALL	1						A
26	F8010-06310			BEARING, BALL	3						A
27	F8032-00309			BEARING	2						A

25-06 GEAR PUMP ASSY

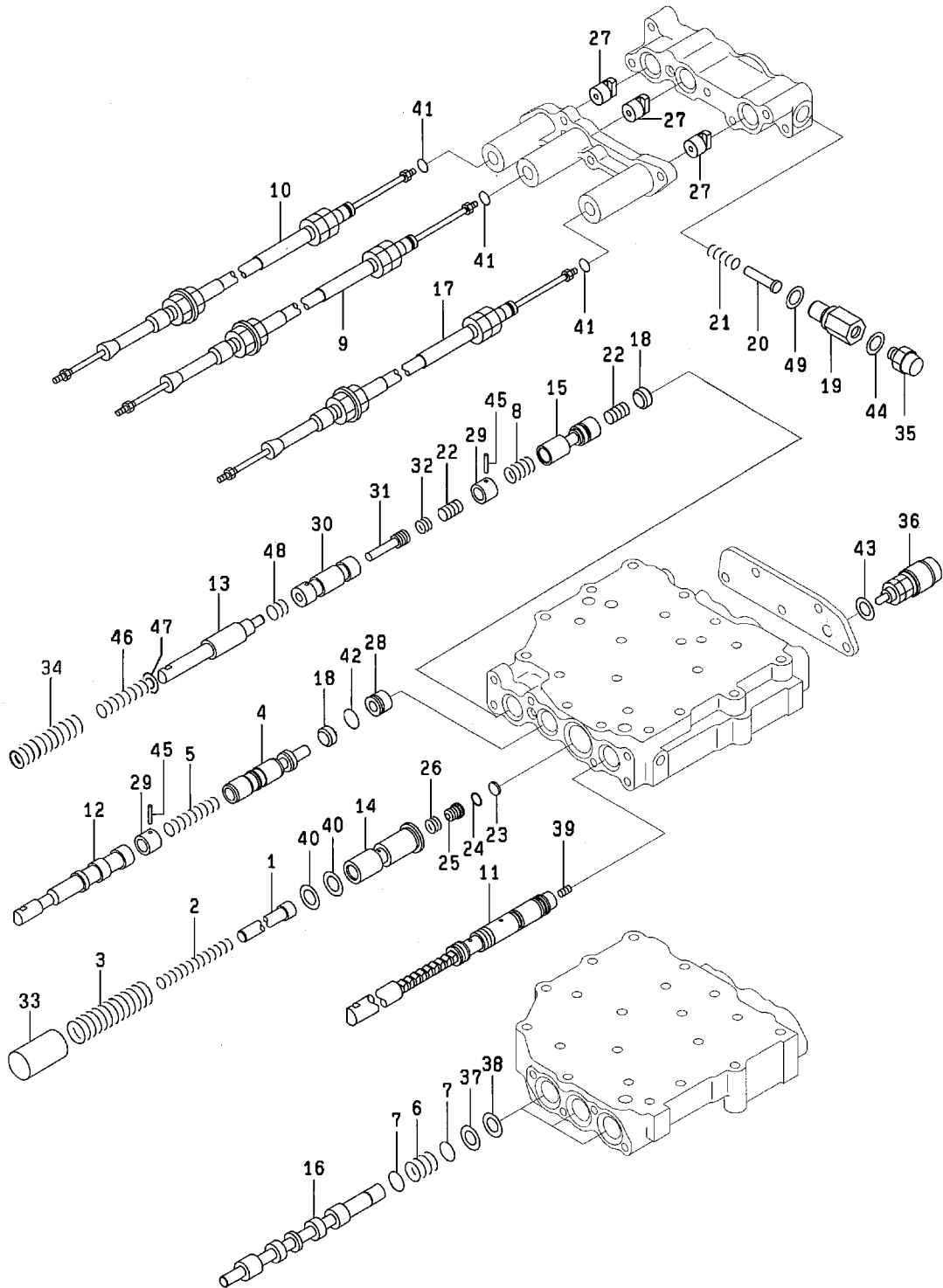


REF. -NO.	PART NO.	R / P	S E N G G	PART NAME & DESCRIPTION	Q T Y	MODEL & APPLICABLE SERIAL NO.				M / R	V R D
						MG460					
						FROM@-	-@UPTO				
1	92522-00030			PUMP ASSY, GEAR	1						
1 01	92522-06300			RING, SEAL	2						
1 02	92522-06500			SEAL	2						
1 03	92522-06600			RING, BACKUP	2						
1 04	F3012-02231			SEAL, OIL	1						A
1 05	F3202-03700			RING, SNAP	1						A
1 06	F1210-12110			BOLT, HEXAGON SOCKET	4						A
1 07	92522-06700			WASHER, PLAIN	4						
1 08	92522-00038			REPAIR KIT	1						
				CONSISTS OF "#"							

28-01 SELECTOR VALVE ASSY (PART-1)

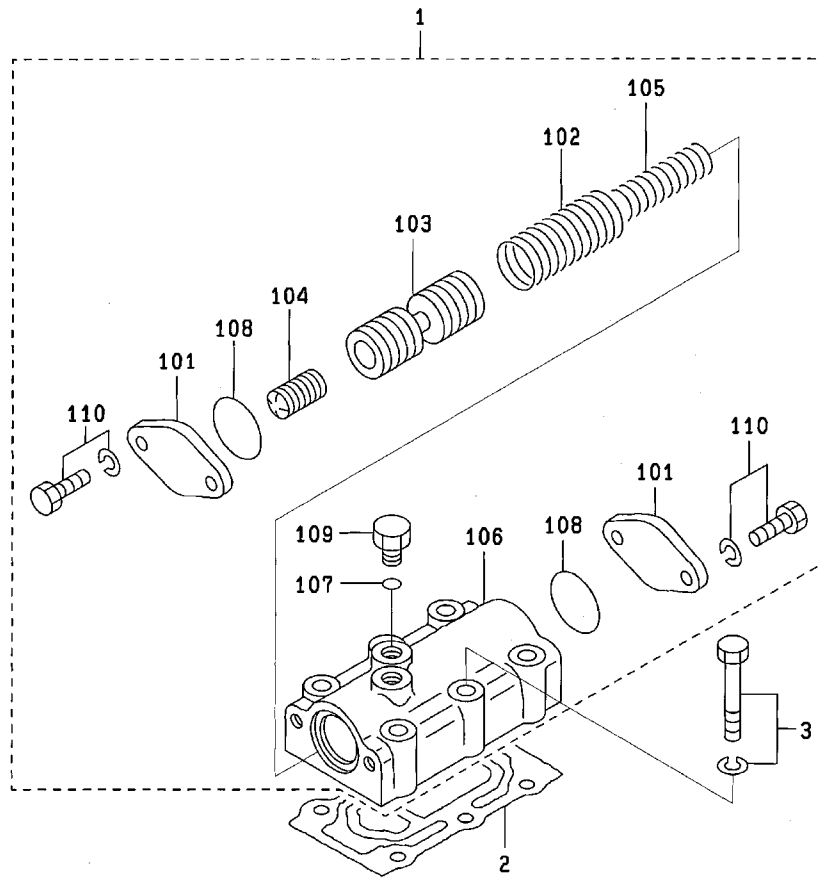


REF. -NO.	PART NO.	R / P	S E N G G	PART NAME & DESCRIPTION	Q T Y	MODEL & APPLICABLE SERIAL NO.				M / R	V R D
						MG460					
						FROM@-	-@UPTO				
1	60528-10000		E	VALVE ASSY, SELECTOR	1						
2	60528-00100			BODY, VALVE	1						
3	60528-20200			BODY, VALVE	1						
4	60528-20300		C	COVER, PLUNGER	1		@00046				
	60528-20301	3	1	COVER, PLUNGER	1						V
5	60528-10400			COVER, CABLE	1						
6	60528-20500		C	PLATE, SEPARATOR	1		@00040				
	60528-30501	G	1	C PLATE, SEPARATOR	1	00041@	@00041				V
	60528-30502	3	2	C PLATE, SEPARATOR	1	00041@	@00046				V
	60528-30503	3	3	C PLATE, SEPARATOR	1	00041@	@00074				V
	60528-30504	3	4	C PLATE, SEPARATOR	1	00041@					V
7	60528-30505	R	5	PLATE, SEPARATOR	1	00041@					V
8	60528-11400			COVER, SIDE	1						
9	60528-01500			GASKET, LOWER	1						
	60528-01600			GASKET, UPPER	1						
10	60528-11700			COVER, UPPER	1						
11	60528-01800			GASKET, SEPARATOR	1						
12	60528-01900			GASKET, SEPARATOR	1						
13	58628-01702			PIN, STOPPER	1						A
14	58828-20040			DETENT	2						
15	92024-04300			SWITCH	1						
16	05530-20100			PLUG	3						A
17	F3150-00800			O-RING	5						A
18	F2515-08000			WASHER, SPRING	24						A
19	F1805-08020			BOLT, W/WASHER	13						A
				B/W							
20	F2846-06000			PIN, DOWEL	2						A
21	F2846-10000			PIN, DOWEL	2						A
22	F3150-02200			O-RING	7						A
23	F3150-02500			O-RING	6						A
24	F3150-03000			O-RING	2						A
25	F4202-14000			GASKET	1						A
26	F8001-40030			BEARING, ROLLER	1						
27	05978-08120			BOLT	17						A
28	F1805-08025			BOLT, W/WASHER	1						A
				B/W							
29	F1805-08040			BOLT, W/WASHER	3						A
				B/W							
30	F1035-08075			BOLT	7						A
31	06016-13029			O-RING	1						A
32	60728-02600			COVER, SIDE	2						
33	F2500-04000	A		WASHER, PLAIN	1	00041@					A V



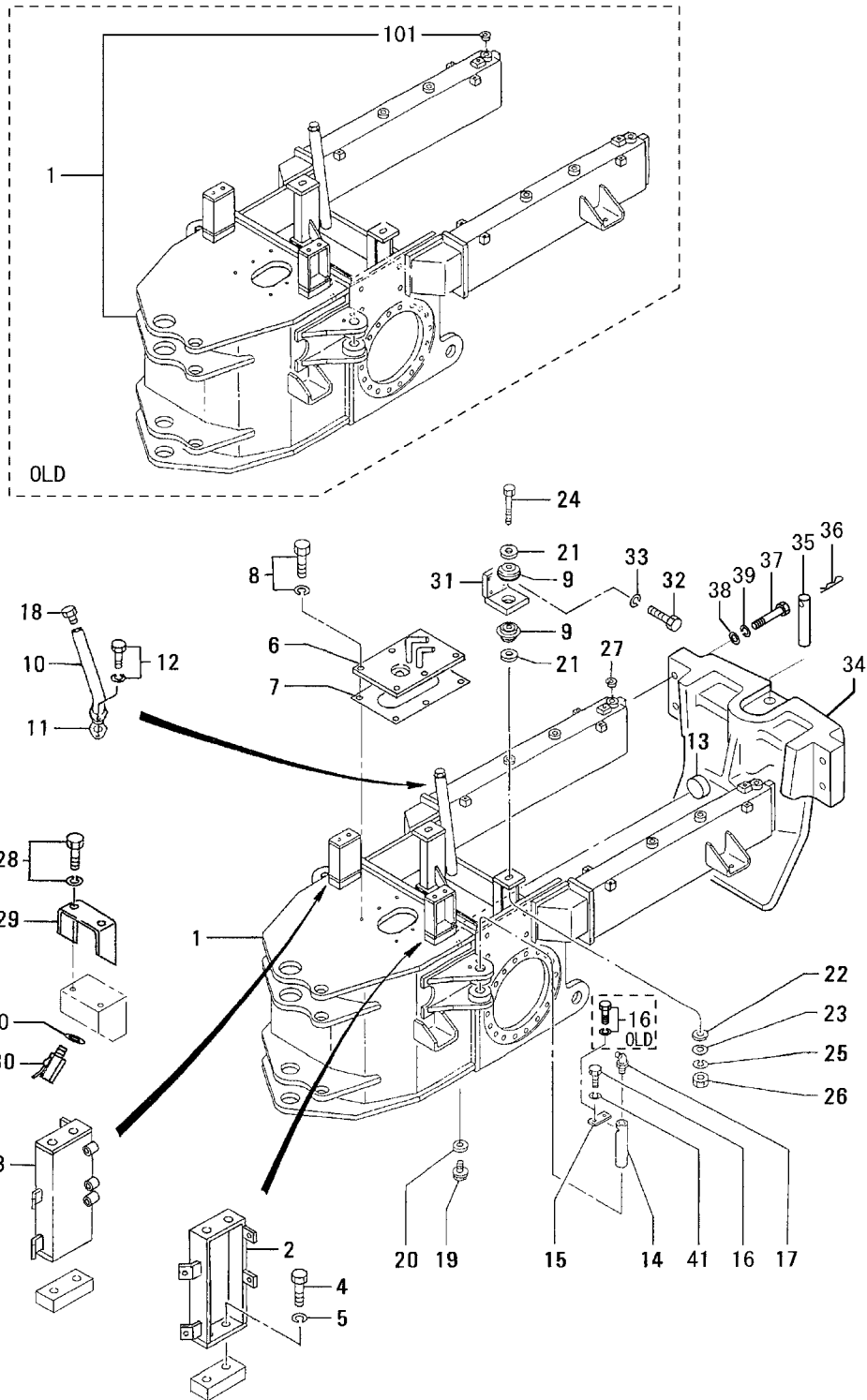
REF. -NO.	PART NO.	R / P	S E N G G	PART NAME & DESCRIPTION	Q T Y	MODEL & APPLICABLE SERIAL NO.				M / R	V R D
						MG460					
						FROM@-	-@UPTO				
1	60728-10500			ROD	1						
2	60728-10600			SPRING	1						A
3	60728-10700			SPRING	1						A
4	60728-10800			SPOOL	1						
5	60728-00900			SPRING, DIFFERENTIAL	1						
6	60728-01600			SPRING, SHIFT VALVE	3						
7	60728-01700			SHEAT, SPRING	6						
8	60728-02100			SPRING	1						A
9	60428-00100			CABLE, CONTROL	1						
10	60428-00200			CABLE, CONTROL	1						
11	60528-10600			PLUNGER, SPEED SELECT	1						
12	60528-00700			PLUNGER	1						
13	60528-10800			PLUNGER, INCHING	1						
14	60528-00900			SPOOL, MODULATING	1						
15	60528-11200			SPOOL, PRIORITY	1						
16	60528-01300			SPOOL, SHIFT VALVE	3						
17	60528-02100			CABLE, CONTROL	1						
18	60528-02200			SPACER, SPOOL	2						
19	60528-02300			SPACER, VHP SWITCH	1						
20	60528-12400			SHAFT, VHP SWITCH	1						
21	60528-02500			SPRING, VHP SWITCH	1						
22	51727-06502			SLUG	2						
23	51727-06900			RETAINER	1						
24	51727-07000			RING	1						
25	58828-11001			VALVE	1						
26	58828-11100			SPRING	1						A
27	61728-22300			HOOK	3						
28	62628-00800			PLUG ASSY	1						A
29	62628-03100			PLUG	2						A
30	62628-03601			VALVE, CLUTCH VALVE	1						
31	62628-03700			PISTON	1						A
32	62628-04100			SPRING	1						A
33	69365-21800			PISTON	1						A
34	60528-02600			SPRING, OUTER	1						
35	05122-00500			SWITCH	1						
36	05122-00300			SWITCH, BACKUP LAMP	1						
37	05615-10014			RING, RETAINING	3						
38	05616-10024			RING, RETAINING	3						
39	F1597-06010			SCREW SET	1						A
40	F2500-12000			WASHER, PLAIN	2						A
41	F3150-01000			O-RING	3						A
42	F3150-01500			O-RING	1						A
43	F4202-12000			GASKET	1						A
44	F4202-14000			GASKET	1						A
45	F8001-40030			BEARING, ROLLER	2						
46	60528-02700			SPRING, INNER	1						
47	60528-02800			SPACER	1						
48	60528-02900			SPRING, INCHING	1						
49	F4202-16000			GASKET	1						A

28-03 SELECTOR VALVE ASSY (PART-3)



REF. -NO.	PART NO.	R / P	S E N G G	PART NAME & DESCRIPTION	Q T Y	MODEL & APPLICABLE SERIAL NO.				M / R	V R D
						MG460					
						FROM@-	-@UPTO				
1	60328-00040			VALVE ASSY, REGULATOR	1						
1 01	58828-13702			COVER	2						
	58828-13703			COVER	2						
1 02	61728-12800	R	1	SPRING	1						V
1 03	62628-00303			SPOOL	1						
1 04	62628-10400			SLUG	1						
1 05	92328-01100			SPRING, MAIN RELIEF	1						
1 06	92328-10801			BODY, REGULATOR VALVE	1						
1 07	05500-19008			O-RING	2						A
1 08	05500-35028			O-RING	2						A
1 09	05530-20100			PLUG	2						A
1 10	F1805-08020			BOLT, W/WASHER	4						A
2	92328-20900			GASKET, REGURATOR	1						
3	F1805-08045			BOLT, W/WASHER	6						A

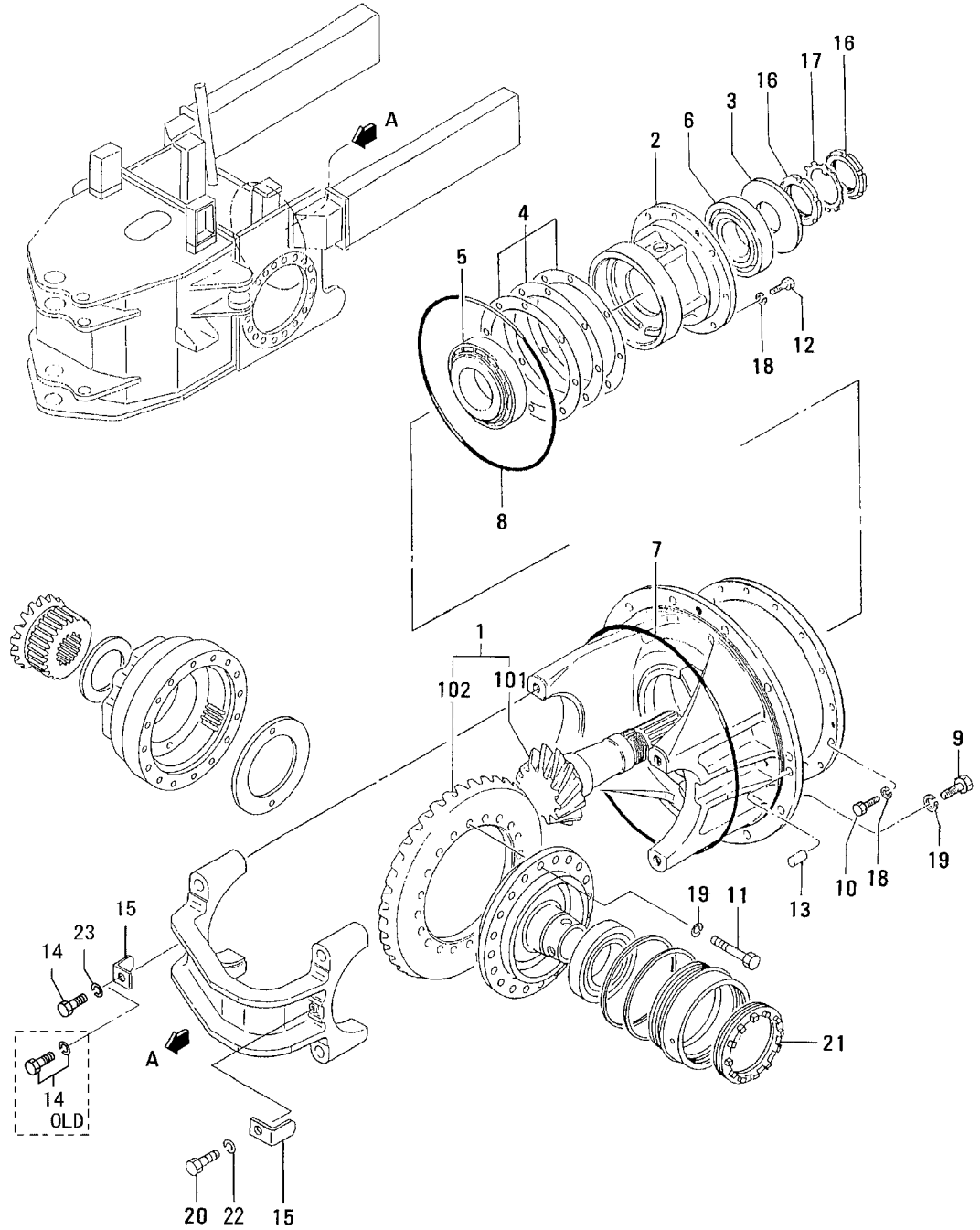
31-01 REAR AXLE (PART-1)



31-01 REAR AXLE (PART-1)

REF. -NO.	PART NO.	R / P	S E N G G	PART NAME & DESCRIPTION	Q T Y	MODEL & APPLICABLE SERIAL NO.				M / R	V R D
						MG460					
						FROM@-	-@UPTO				
1	60531-20101		C	CASE, REAR AXLE	1		@00046				
	60531-30100		3 1 C	CASE, REAR AXLE	1						V
	60531-30101		R 2	CASE, REAR AXLE	1						V
1 01	F5005-26001		D	PLUG, TAPERED	2		@00185				V
2	60531-30700			STAY, L. H	1						
3	60531-20800			STAY, R. H	1						
4	F1035-20050			BOLT	4						A
5	F2515-20000			WASHER, SPRING	4						A
6	60531-00900			COVER, FUEL	1						
7	60531-01100			PACKING	1						A
8	F1805-12030			BOLT, W/WASHER	6						A
9	60331-05201			MOUNT, RUBBER	4						
10	60431-03300			PIPE, OIL	1						
11	61326-09000			GASKET	1						A
12	05965-10025			BOLT, COATING	2						A
13	08916-00105			GAGE, OIL LEVEL	1						
14	60431-10401			PIN, CYLINDER	2						A
15	51781-01601			PLATE, LOCK	2						
16	F1805-10020		C	BOLT, W/WASHER	4		@00205				A
	F1035-10020	N 1		BOLT	4	00206@					A V
17	F3305-10000			NIPPLE, GREASE	2						A
18	61326-08902			PLUG, BREATHER	1						
19	F5000-30000			PLUG	2						A
20	F4202-30000			GASKET	2						A
21	30014-53600			SEAT	4						
22	91212-10900			WASHER, PLAIN	2						A
23	F2500-18000			WASHER, PLAIN	2						A
24	F1035-18130			BOLT	2						A
25	F2515-18000			WASHER, SPRING	2						A
26	F2300-18000			NUT	2						A
27	F5005-26001			PLUG, TAPERED	2						A
28	F1805-06014			BOLT, W/WASHER	2						A
29	60231-01800			COVER	1						
30	60331-05600		C	COCK	1						
	61803-01500	R 1		COCK	1						V
31	60431-21800		C	BRACKET, ENGINE	2		@00043				
	60431-31800	N 1		BRACKET, ENGINE	2	00044@					V
32	F1155-14055			BOLT	8						A
33	F2515-14000			WASHER, SPRING	8						A
34	60531-00500			CROSSMEMBER	1						
35	60531-00600			PIN	1						
36	58021-02800			PIN, SPRING	1						
37	F1035-20070			BOLT	4						A
38	F2500-20000			WASHER, PLAIN	4						A
39	F2515-20000			WASHER, SPRING	4						A
40	F4202-12000			GASKET	1						A
41	F2515-10000		A	WASHER, SPRING	4	00206@					A V

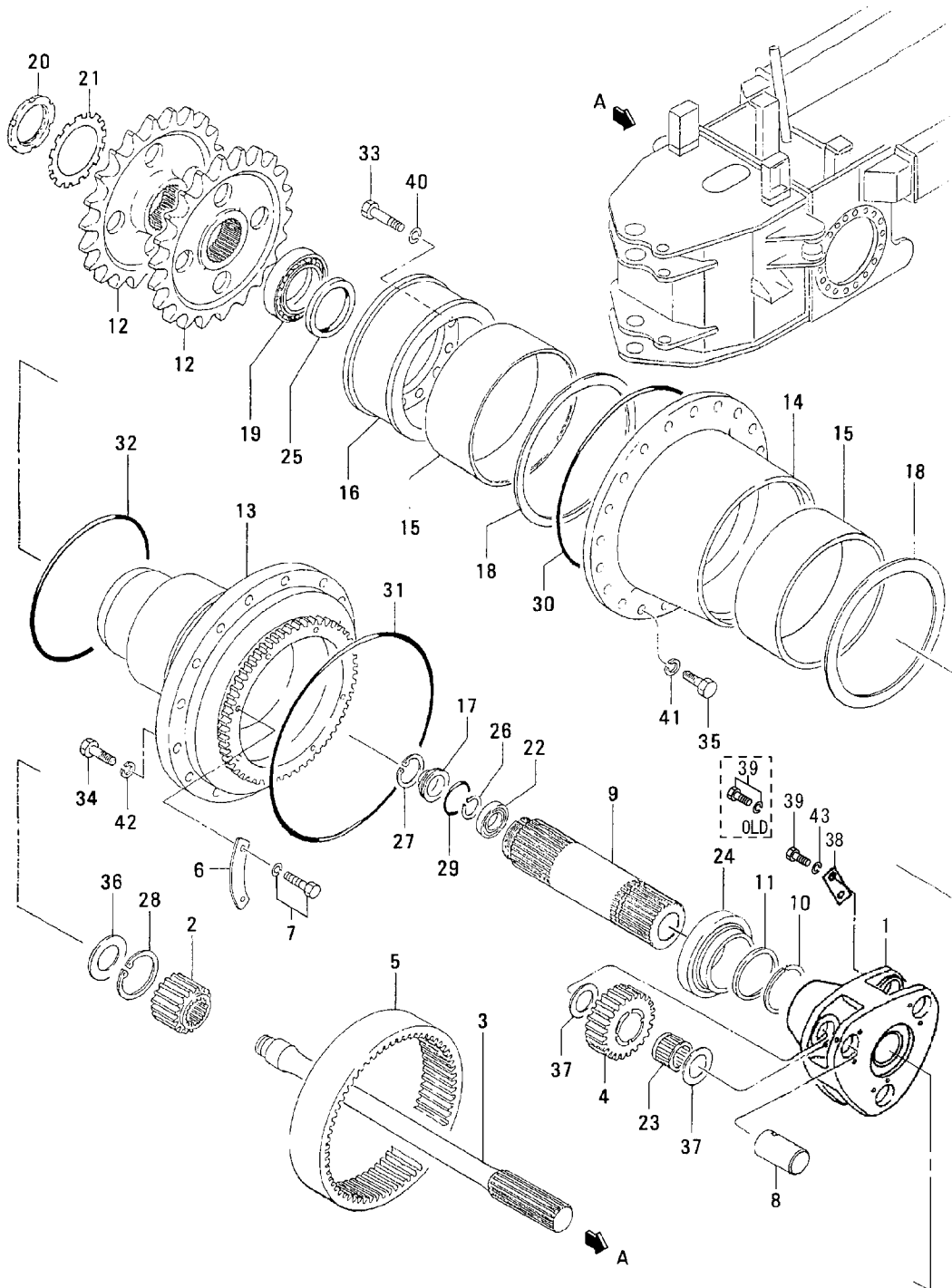
31-02 REAR AXLE (PART-2)



31-02 REAR AXLE (PART-2)

REF. -NO.	PART NO.	R / P	S E N G G	PART NAME & DESCRIPTION	Q T Y	MODEL & APPLICABLE SERIAL NO.				M / R	V R D
						MG460					
						FROM@-	-@UPTO				
1	60431-30028			BEVEL SET	1						
1 01	*			PINION	1						
1 02	*			GEAR, BEVEL	1						
2	60431-11900			RETAINER, BEARING	1						
3	60431-01301			DISK, SPEEDMETER	1						
4	62631-02900			SHIM SET	1						A
5	F8141-30317			BEARING	1						A
6	F8141-30314			BEARING	1						A
7	62631-04900			O-RING	1						A
8	62631-04700			O-RING	1						
9	05983-16045			BOLT, COATING	10						A
10	F1035-12035			BOLT	16						A
11	F1035-16065			BOLT	16						A
12	F1035-12035			BOLT	8						A
13	F2846-16000			PIN, DOWEL	2						A
14	F1805-12025		C	BOLT, W/WASHER	1		@00199				A
15	F1035-12025	N 1		BOLT	1	00200@					A V
16	62631-03200			PLATE	2						A
17	00210-68010			NUT	2						A
18	00305-68010			WASHER, LOCK	1						A
19	F2515-12000			WASHER, SPRING	24						A
20	F2515-16000			WASHER, SPRING	26						A
21	60432-00600			BOLT, STOPPER	1						A
22	MC803400			SCREW, ADJUSTING	1						A
23	F2515-12000	A		WASHER, SPRING	1	00200@					A V

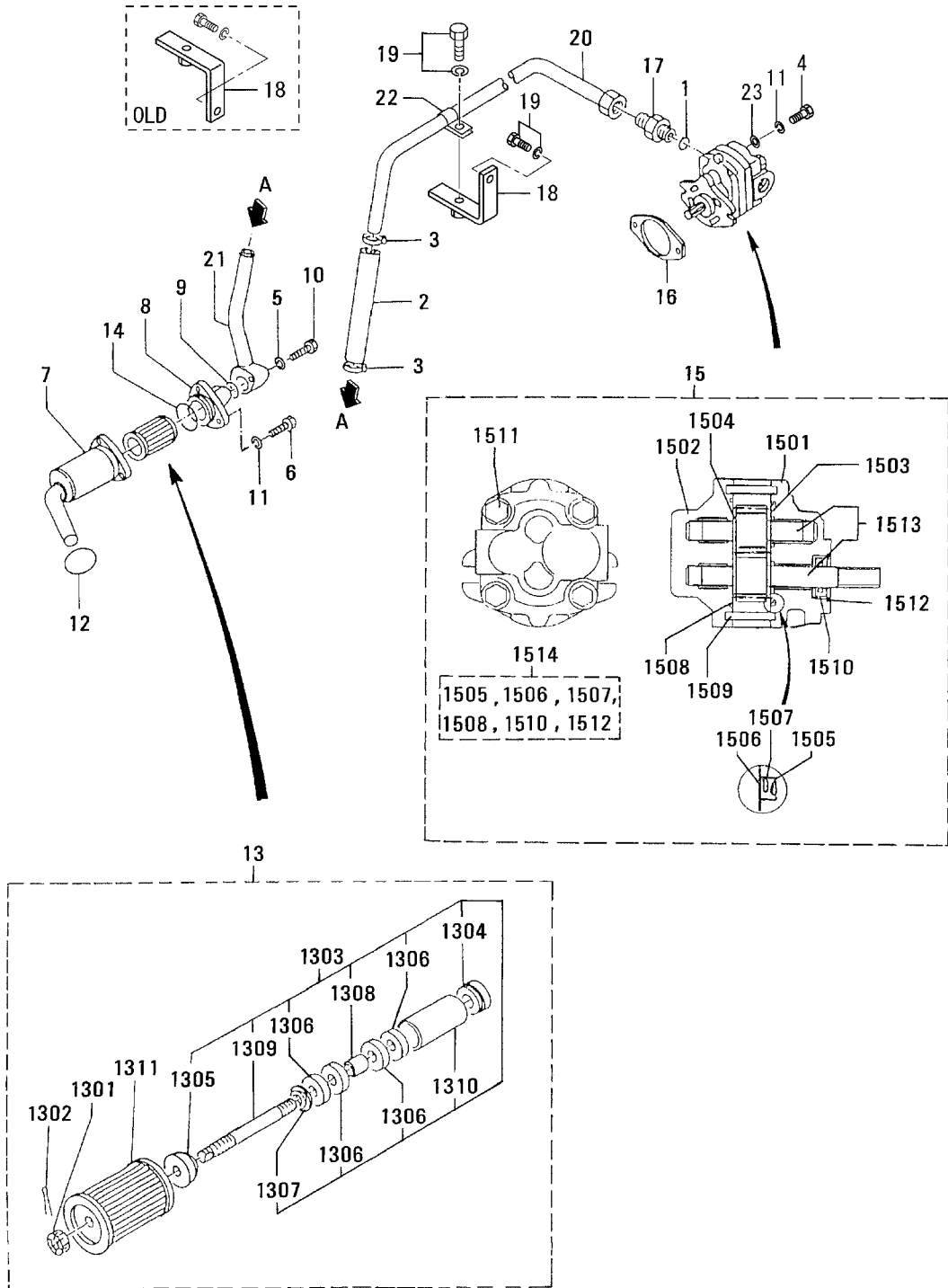
31-03 REAR AXLE (PART-3)



31-03 REAR AXLE (PART-3)

REF. -NO.	PART NO.	R / P	S E N G G	PART NAME & DESCRIPTION	Q T Y	MODEL & APPLICABLE SERIAL NO.				M / R	V R D
						MG460					
						FROM@-	-@UPTO				
1	60631-00600			CARRIER, PLANETARY	2						
2	62631-01200			GEAR, SUN Z=22	2						
3	62632-41200			SHAFT, AXLE	1						
4	60631-10700			GEAR, PLANETARY Z=33	6						
5	62631-01500			GEAR, RING Z=89	2						
6	62631-03300			PLATE	8						
7	F1805-08020			BOLT, W/WASHER B/W	16						A
8	60631-00801			PIN	6						A
9	62631-31800			SHAFT, HOLLOW	2						
10	62631-01900			RING	2						
11	62631-02100			SPACER	2						
12	60431-02101			SPROCKET	4						
13	60431-22201		C	CASE, INNER Z=89	2		@00185				
	60431-32200	3	1	CASE, INNER	2						V
14	60431-12301		C	CASE, OUTER	2		@00185				
	60431-22300	3	1	CASE, OUTER	2						V
15	60431-02400			BUSHING	4						
16	60431-02500			RETAINER	2						
17	62631-02700			RETAINER	2						
18	60431-02600			WASHER, THRUST	4						A
19	62631-04500			BEARING	2						A
20	00210-88010			NUT	2						A
21	00305-88010			WASHER, LOCK	2						A
22	05640-76008			BEARING, BALL	2						A
23	60631-00900			BEARING, NEEDLE	12						A
24	F8140-30220			BEARING	2						A
25	F3016-09523			SEAL, OIL	2						A
26	F3200-04000			RING, SNAP	2						A
27	F3202-06800			RING, SNAP	2						A
28	F3202-10000			RING, SNAP	2						A
29	05563-70144			O-RING	2						A
30	05563-70280			O-RING	2						A
31	05563-70281			O-RING	2						A
32	F3153-29000			O-RING	2						A
33	F1035-16045			BOLT	36						A
34	05983-20050			BOLT, COATING	40						A
35	05983-18060			BOLT, COATING	36						A
36	58691-03001			WASHER, THRUST	2						A
37	60631-01500			WASHER, THRUST	12						A
38	62631-03400			PLATE	6						
39	F1805-10025		C	BOLT, W/WASHER B/W	12		@00191				A
	F1035-10025	N	1	BOLT	12	00192@					V
40	F2515-16000			WASHER, SPRING	36						A
41	F2515-18000			WASHER, SPRING	36						A
42	F2515-20000			WASHER, SPRING	40						A
43	F2515-10000		A	WASHER, SPRING	12	00192@					V

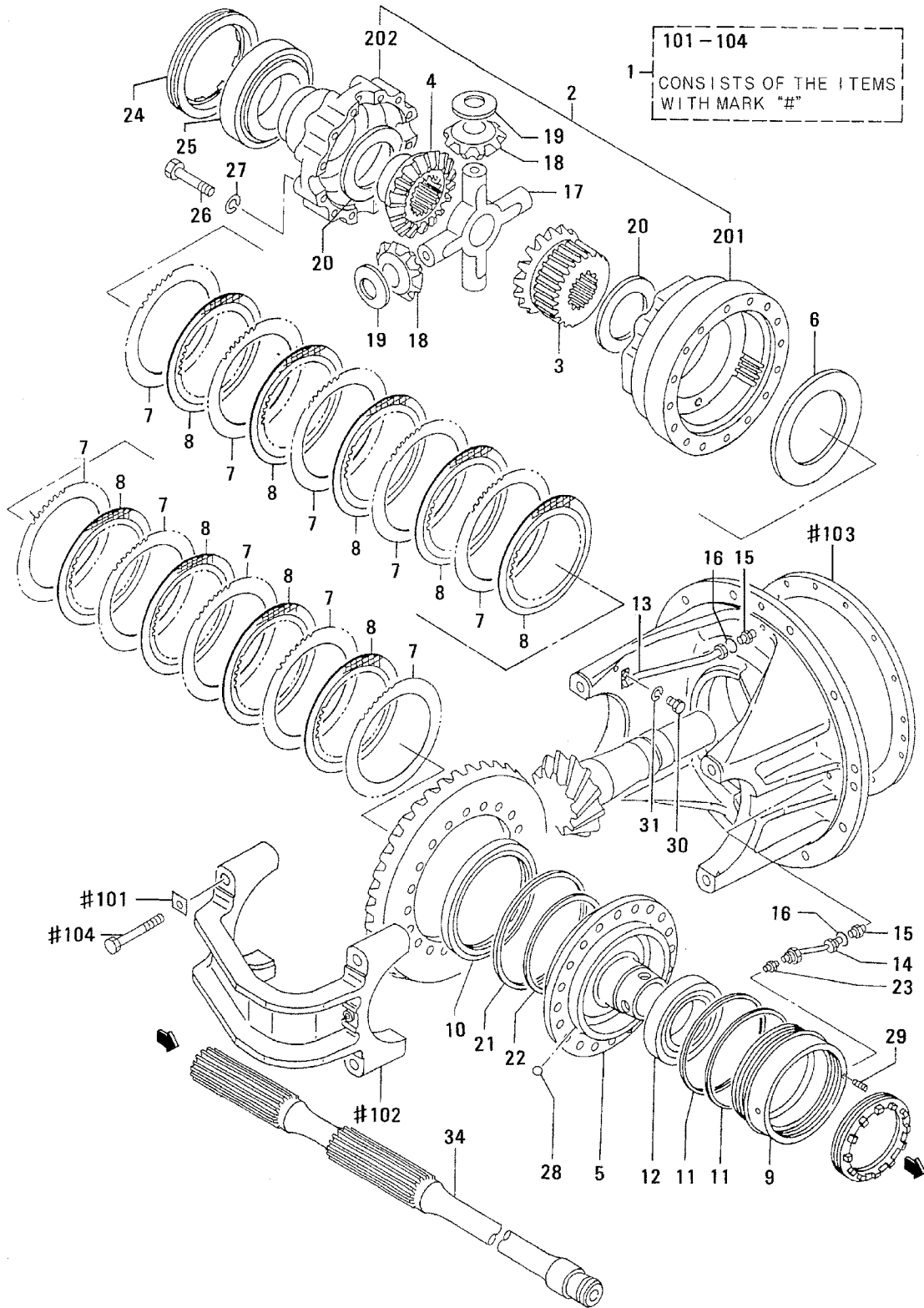
31-04 REAR AXLE (PART-4)



31-04 REAR AXLE (PART-4)

REF. -NO.	PART NO.	R / P	S E N G G	PART NAME & DESCRIPTION	Q T Y	MODEL & APPLICABLE SERIAL NO.				M / R	V R D
						MG460					
						FROM@-	-@UPTO				
1	F3150-02400			O-RING	1					A	
2	F4010-25010			HOSE, RUBBER	1					A	
3	F4300-03701			CLAMP, HOSE	2					A	
4	05983-10025			BOLT, COATING	2					A	
5	F2515-10000			WASHER, SPRING	2					A	
6	05983-10045			BOLT, COATING	3					A	
7	62631-26500			CASE, OIL	1						
8	58822-16102			COVER	1						
9	F3150-02800			O-RING	1					A	
10	F1035-10050			BOLT	2					A	
11	F2515-10000			WASHER, SPRING	5					A	
12	F3153-06500			O-RING	1					A	
13	58822-20070			STRAINER ASSY, MAGNET	1						
13 01	F2330-12000			NUT	1					A	
13 02	F2841-30025			PIN, SPLIT	1					A	
13 03	58822-20075			STRAINER, MAGNET	1						
13 04	51721-05003			SEAT	1						
13 05	51721-15102			NUT	1					A	
13 06	51721-15200			MAGNET	4						
13 07	58622-09600			GASKET	1					A	
13 08	58622-09701			SPACER	1						
13 09	58822-26900			BOLT	1					A	
13 10	58822-27100			COVER	1						
13 11	58822-27400			ELEMENT	1					A	
14	F3153-05500			O-RING	1					A	
15	60431-02901			PUMP ASSY, GEAR	1						
15 01	60631-02100			FLANGE	1						
15 02	60631-02200			COVER	1						
15 03	60631-02300			PLATE	1						
15 04	60631-02400			PLATE	1						
15 05	*			SEAL, BALANCE	1						
15 06	*			GASKET	1					A	
15 07	*			GASKET	1					A	
15 08	*			O-RING	1					A	
15 09	60431-06700			PIN, DOWEL	2					A	
15 10	*			SEAL, OIL	1					A	
15 11	60431-06800			BOLT	4					A	
15 12	*			RING, SNAP	1					A	
15 13	60431-00068			GEAR SET	1						
15 14	60631-00038			REPAIR KIT	1					A	
16	30425-71301			GASKET	1					A	
17	05573-25030			CONNECTOR	1						
18	60531-01300			BRACKET	1		@00036				
	60531-11300	G	1	BRACKET	1	00037@					V
19	F1805-10016			BOLT, W/WASHER	2					A	
20	60531-01200			PIPE	1		@00036				
	60531-11200	G	1	PIPE	1	00037@					V
21	60431-02801			PIPE	1						
22	05317-42500			CLIP	1					A	
23	F2500-10000	A		WASHER, PLAIN	2	00024@				A	V

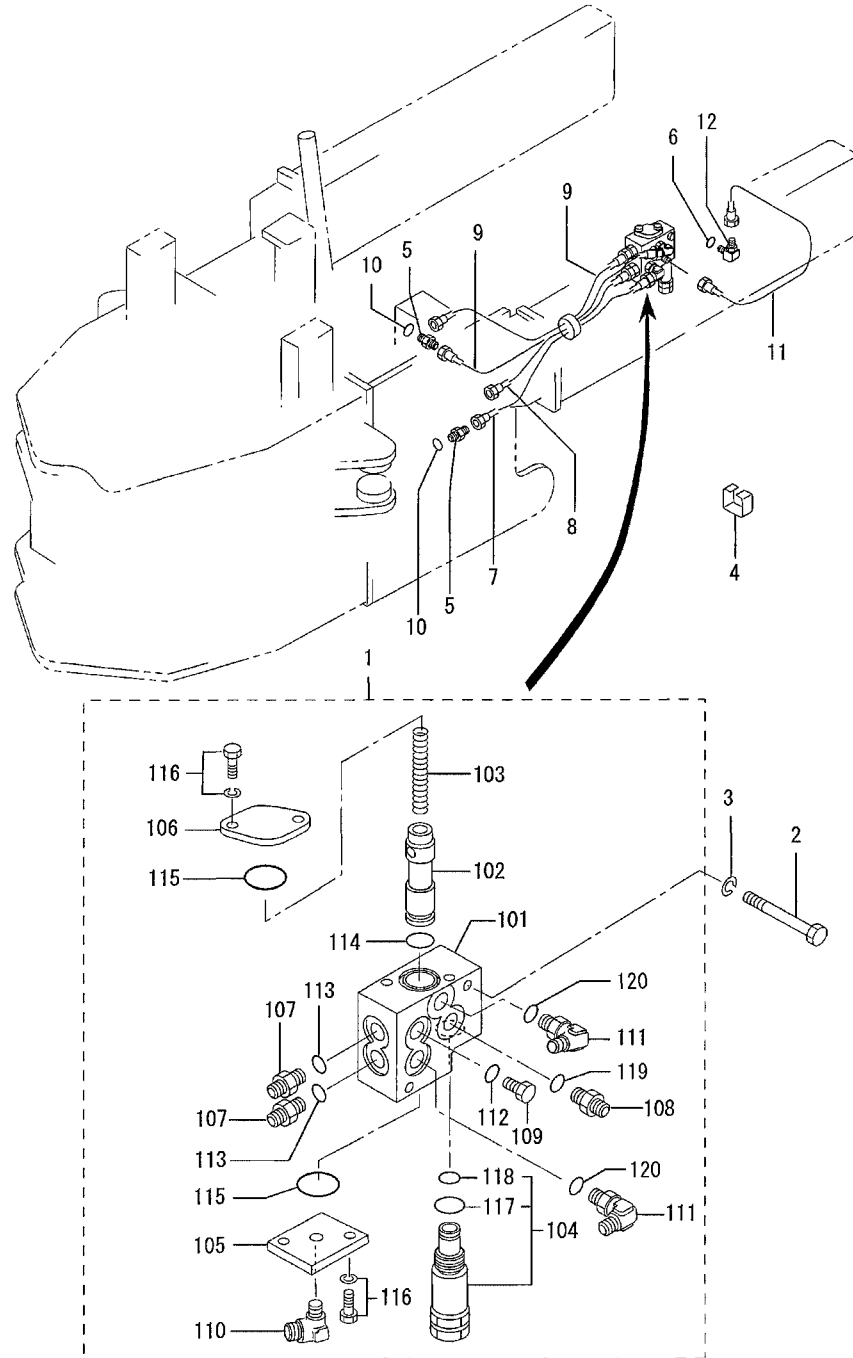
31-05 REAR AXLE (PART-5)



31-05 REAR AXLE (PART-5)

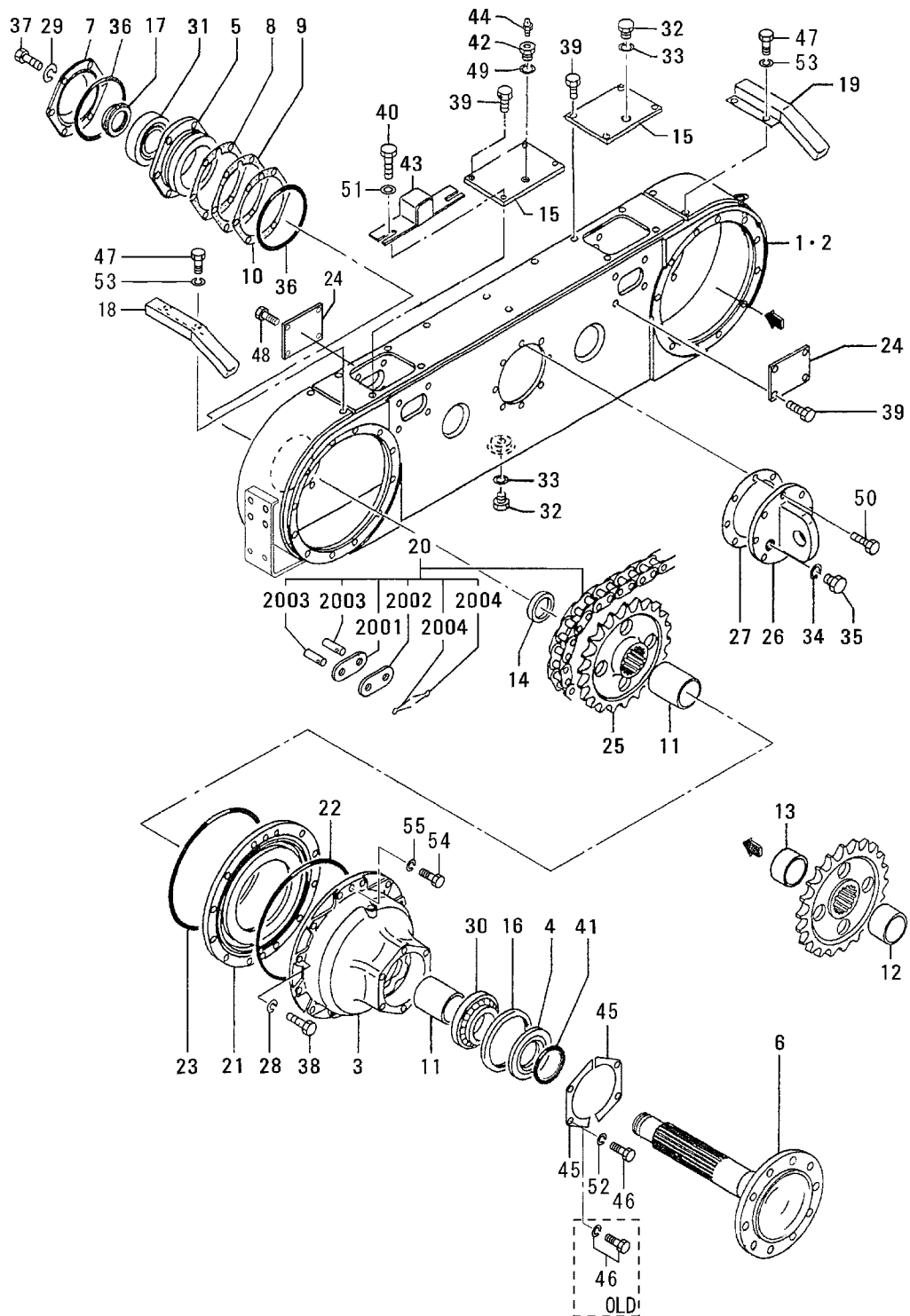
REF. -NO.	PART NO.	R / P	S E N G G	PART NAME & DESCRIPTION	Q T Y	MODEL & APPLICABLE SERIAL NO.				M / R	V R D
						MG460					
						FROM@-	-@UPTO				
1	60432-40018			CARRIER SET	1						
1 01	12020-27100			PLATE, LOCK	4						
1 02	*			CAP, METAL	1						
1 03	*			CARRIER, DIFFERENTIAL	1						
1 04	62631-05100			BOLT	4						A
2	60432-30028			CASE, DIFF ASSY	1						
2 01	*			CASE	1						
2 02	*			CASE	1						
3	60432-10200			GEAR, BEVEL	1						
4	91831-01500			GEAR, DIFF BEVEL	1						
				Z=16							
				Z=16							
5	60332-10500			HOUSING	1						
6	60532-00100			PLATE, END	1						
7	60332-00700			PLATE, MATING	10						
8	60332-00800			PLATE, FRICTION	9						
	60332-00801	R 1	C	PLATE, FRICTION	9						V
9	60332-01300			CAGE	1						
10	60332-01400			PISTON	1						A
11	60332-01500			SEAL, RING	2						A
12	F8143-32217			BEARING	1						A
13	60432-10701			PIPE	1						
14	60432-10500			PIPE	1						
15	60332-11900			CONNECTOR	2						
16	F3150-01100			O-RING	2						A
17	60632-05500			SPIDER, DIFFERENTIAL	1						
18	60332-12800			PINION, DIFFERENTIAL	4						
				Z=11							
19	60632-05900			WASHER, PINION	4						
20	69331-06900			WASHER, THRUST	2						A
21	69331-03400			SEAL, PISTON, OUTER	1						
22	69331-03500			SEAL, PISTON, INNER	1						
23	F4540-06300			CONNECTOR	1						
24	MC803399			SCREW, ADJUSTING	1						A
25	62632-01400			BEARING	1						A
26	F1035-14065			BOLT	12						A
27	F2515-14000			WASHER, SPRING	12						A
28	F8000-04000			BALL, STEEL	3						A
29	F1597-04006			SCREW SET	1						A
30	F1035-08012			BOLT	1						A
31	F2515-08000			WASHER, SPRING	1						A
34	62632-41100			SHAFT, AXLE	1						

31-06 REAR AXLE (PART-6)



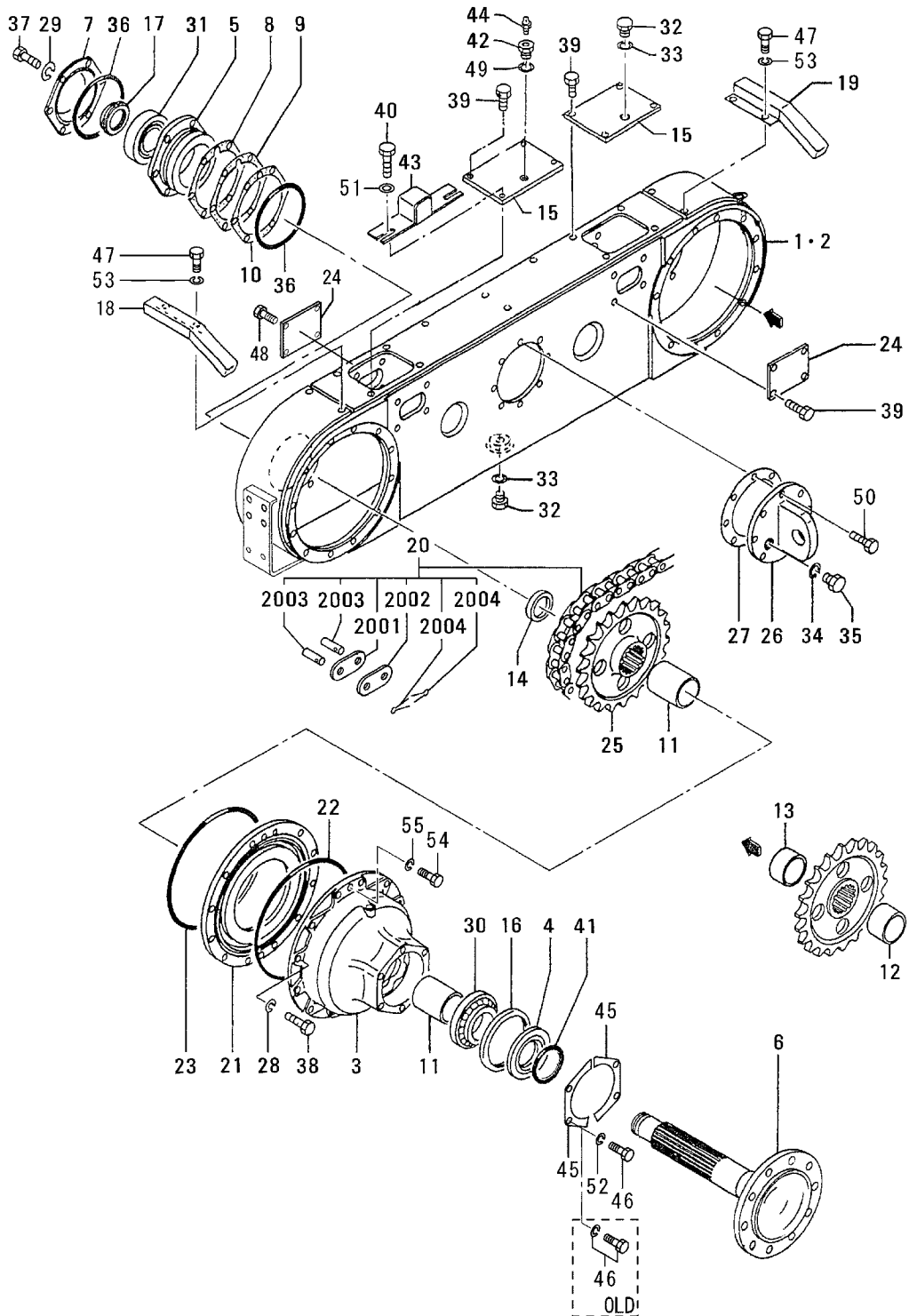
REF. -NO.	PART NO.	R / P	S E N G G	PART NAME & DESCRIPTION	Q T Y	MODEL & APPLICABLE SERIAL NO.				M / R	V R D
						MG460					
						FROM@-	-@UPTO				
1	60532-00020			VALVE ASSY, CONTROL	1						
1 01	60532-00200			HOUSING	1						
1 02	62632-12300			PLUNGER	1						
1 03	62632-02400			SPRING	1						A
1 04	59014-02080			VALVE, RELIEF	1						
1 05	60532-00300			COVER	1						
1 06	58828-13702			COVER	1						
1 07	05571-10202			CONNECTOR	2						
1 08	05581-13300			CONNECTOR	1						
1 09	05530-20100			PLUG	2						A
1 10	F4560-06300			ELBOW	1						
1 11	F4612-00200			ELBOW	2						
1 12	F3150-00800			O-RING	2						A
1 13	F3150-01100	E		O-RING	2						A
1 14	F3150-01500	E		O-RING	1						A
1 15	F3150-02500			O-RING	2						A
1 16	F1805-08020			BOLT, W/WASHER	4						A
1 17	F3150-01800			O-RING	1						A
1 18	F3150-01100			O-RING	1						A
1 19	F3158-01400	E		O-RING	1						A V
1 20	F3158-01100	E		O-RING	2						A V
2	F1035-08065			BOLT	2						A
3	F2515-08000			WASHER, SPRING	2						A
4	05375-02095			PROTECTOR, RUBBER	1						
5	05571-10202			CONNECTOR	2						
6	F3158-01400			O-RING	1						A
7	05746-05146			HOSE, NYLON	1						A
8	05746-05154			HOSE, NYLON	1						A
9	05746-05160			HOSE, NYLON	2						A
10	F3150-01100			O-RING	2						A
11	05749-20060			HOSE, NYLON	1						A
12	F4612-00300			ELBOW	1						

33 TANDEM DRIVE



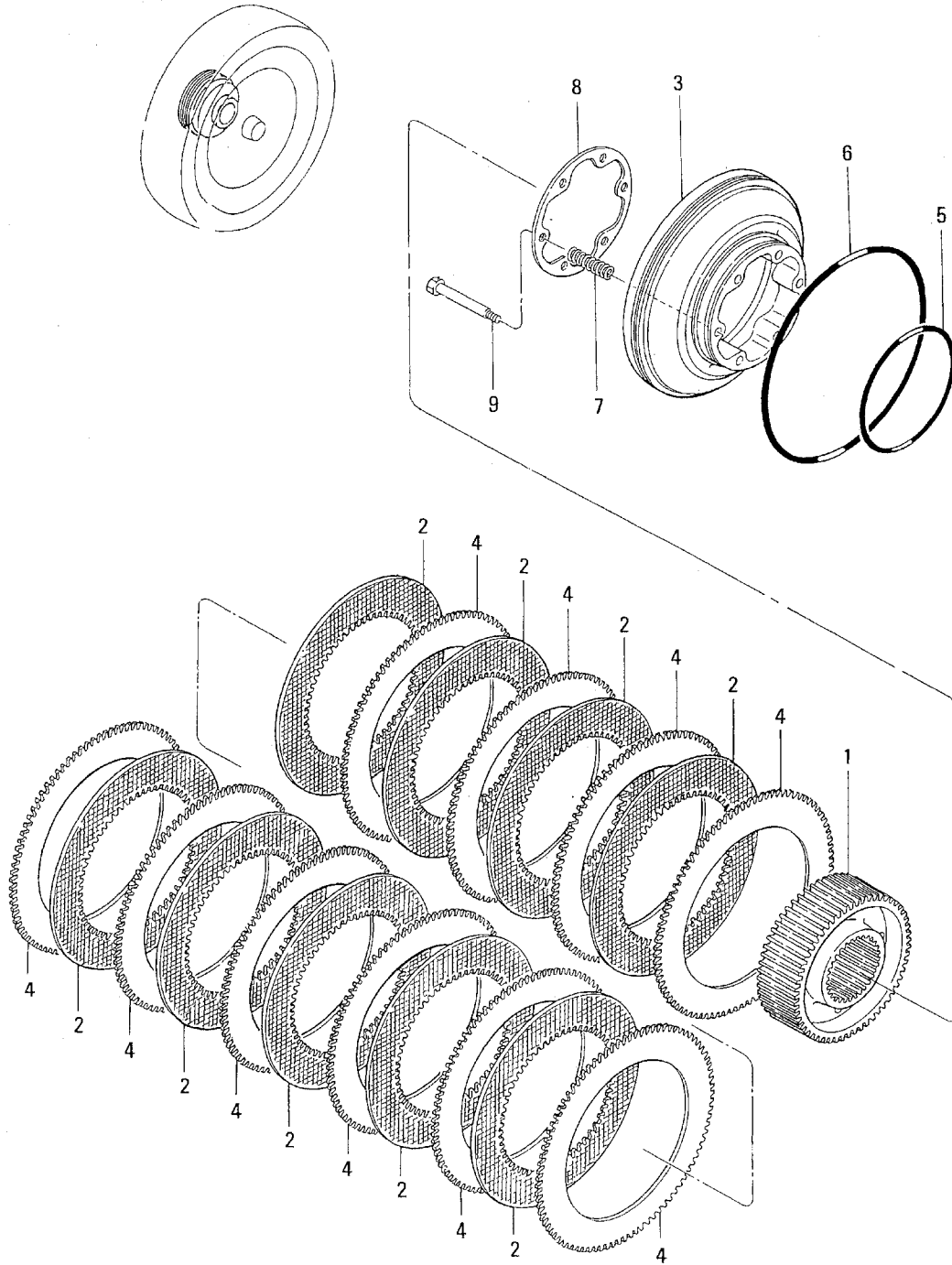
REF. -NO.	PART NO.	R / P	S E N G C Q G	PART NAME & DESCRIPTION	Q T Y	MODEL & APPLICABLE SERIAL NO.				M / R	V R D
						MG460					
						FROM@-	-@UPTO				
1	60433-31600			CASE, TANDEM L. H	1						
2	60433-31700			CASE, TANDEM R. H	1						
3	60333-30300			CAGE, BEARING	4		@00174				
	60333-40300	3 1	C	CAGE, BEARING	4		@00199				V
	60333-50300	3 2		CAGE, BEARING	4						V
4	60433-20300			SLEEVE	4						
5	60433-00400			CASE, BEARING	4						
6	60433-10501			SPINDLE	4						
7	60433-00601			COVER	4						
8	60333-00900			SHIM T=1.0	16						A
9	60333-01100			SHIM T=0.5	8						A
10	60333-01200			SHIM T=0.2	16						A
11	60433-10700			SLEEVE	6						
12	60433-00800			SLEEVE	2						
13	60433-00900			SLEEVE	2						
14	60433-11102			COLLAR	4						
15	60333-01700			COVER	4						
16	60433-01900			SEAL, OIL	4						
17	05634-57000			NUT, SELF LOCKING	4						
18	60333-12400			COVER	2						
19	60333-12500			COVER	2						
20	60533-00010			CHAIN ASSY, ROLLER	4						
20 01	62633-03112			PLATE	4						
20 02	62633-03300			PLATE	4						
20 03	62633-03211			PIN	8						A
20 04	62633-03400		E	PIN, SPLIT	8						A
21	62633-00400			COVER	4						
22	62633-00501			O-RING	4						A
23	05563-70280			O-RING	4						A
24	62633-02101			COVER	8						
25	62631-02202		C	SPROCKET	4						
	62631-02203	R 1		SPROCKET	4						V
26	60333-03200			COVER	2						
27	62633-02201			GASKET	2						A
28	F2515-16000			WASHER, SPRING	48						A
29	F2515-12000			WASHER, SPRING	24						A
30	F8143-32219			BEARING	4						A
31	F8144-32314			BEARING	4						A
32	F5000-30000			PLUG	4						A
33	F4202-30000			GASKET	4						A
34	F3150-01400			O-RING	2						A
35	05530-20300			PLUG	2						A
36	05563-70262			O-RING	8						A
37	05983-12045			BOLT, COATING	24						A
38	05983-16065			BOLT, COATING	48						A
39	05965-12030			BOLT, COATING	28						A
40	05965-12035			BOLT, COATING	4						A
41	06016-13130			O-RING	4						A
42	60333-03600			PLUG	2						A
43	60333-13700			PLATE	2						

33 TANDEM DRIVE

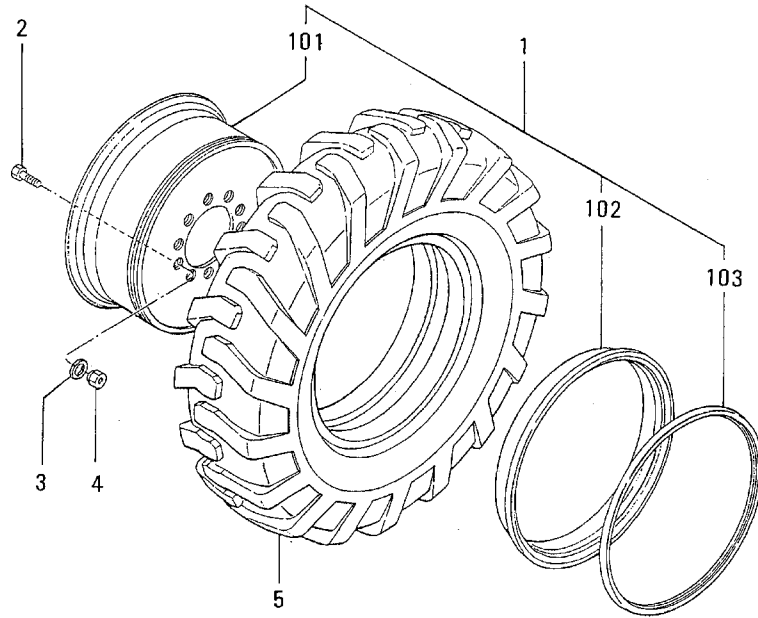


REF. -NO.	PART NO.	R / P	S E N G G	PART NAME & DESCRIPTION	Q T Y	MODEL & APPLICABLE SERIAL NO.				M / R	V R D
						MG460					
						FROM@-	-@UPTO				
44	60333-03900			BREATHER, AIR	2						
45	60433-21200			PLATE, GUARD	8						
46	F1805-08014		C	BOLT, W/WASHER	16		@00185			A	V
	F1035-08016	N 1		BOLT	16	00186@				A	V
47	05965-12025		C	BOLT, COATING	8		@00076			A	V
	05965-12020	N 1	C	BOLT, COATING	8	00077@	@00185			A	V
	05983-12020	N 2		BOLT, COATING	8	00186@				A	V
48	05965-12025		C	BOLT, COATING	16		@00051			A	V
	05965-12030	3 1		BOLT, COATING	16					A	V
49	F4202-30000		E	GASKET	2					A	V
50	05965-12030		E	BOLT, COATING	16		@00076			A	V
	05965-12035	N 1		BOLT, COATING	16	00077@				A	V
51	F2500-12000		A	WASHER, PLAIN	4	00077@				A	V
52	F2515-08000		A	WASHER, SPRING	16	00186@				A	V
53	F2515-12000		A	WASHER, SPRING	8	00186@				A	V
54	F1035-16040		E	BOLT	8					A	V
55	F2515-16000		E	WASHER, SPRING	8					A	V

WHEEL BRAKE

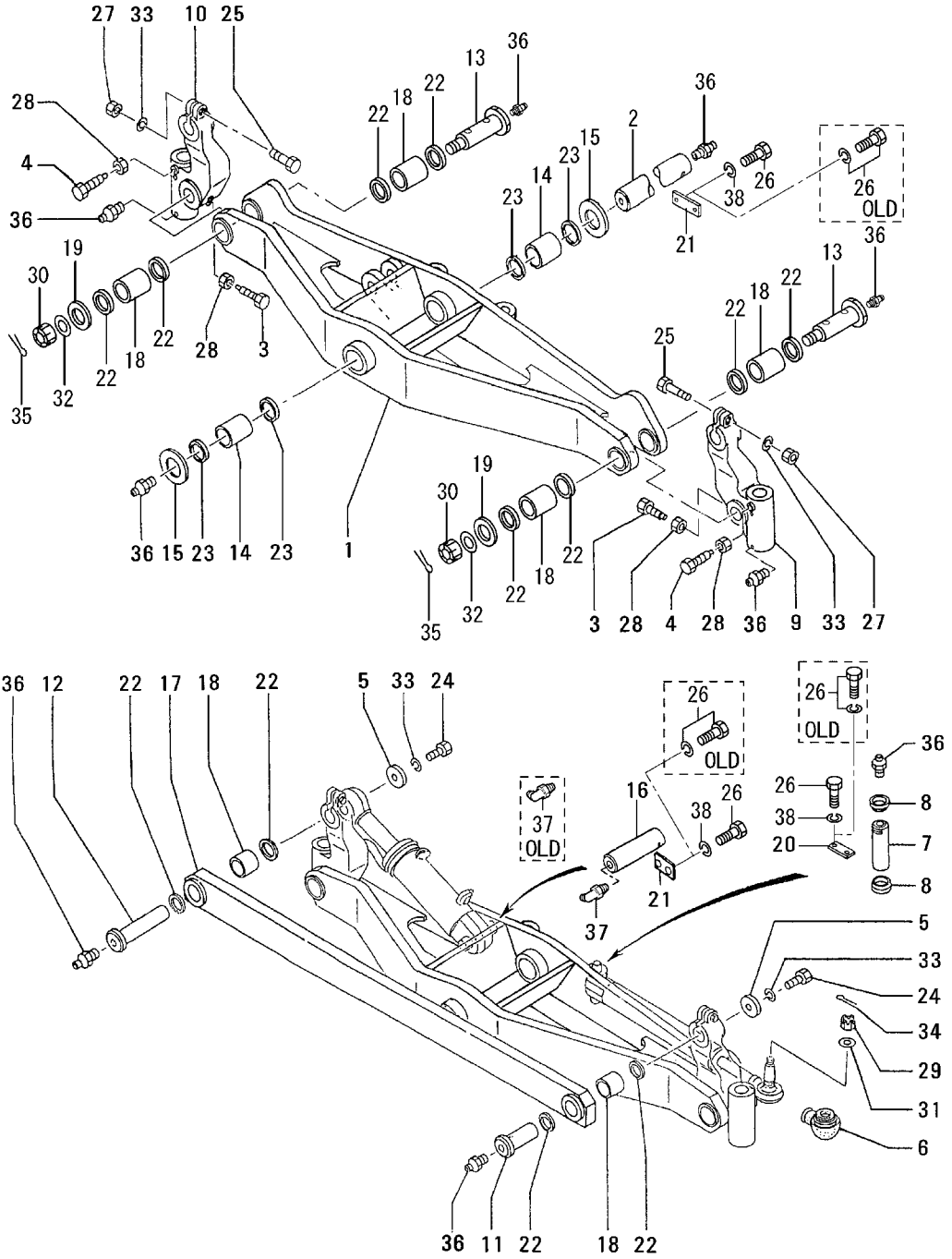


REF. -NO.	PART NO.	R / P	S E N G G	PART NAME & DESCRIPTION	Q T Y	MODEL & APPLICABLE SERIAL NO.				M / R	V R D
						MG460					
						FROM@-	-@UPTO				
1	62635-00100			HUB	4						
2	60335-00200			PLATE, FRICTION	36						
3	62635-20200			PISTON	4						
4	62635-00400			PLATE	40						
5	62635-10500			D-RING	4						
6	62635-10600			D-RING	4						
7	62635-00700			SPRING	24						A
8	62635-00800			PLATE	4						
9	62635-00901			BOLT	24						A



REF. -NO.	PART NO.	R / P	S E N G G	PART NAME & DESCRIPTION	Q T Y	MODEL & APPLICABLE SERIAL NO.				M / R	V R D
						MG460					
						FROM@-	-@UPTO				
1	60336-10010			RIM ASSY	6						
1 01	*			RIM	6						
1 02	62536-00300			RING	6						
1 03	62536-00400			RING	6						
2	60336-02200			BOLT, HUB	60						A
3	60336-00200			WASHER	60						A
4	MC814915			NUT	60						A
5	*			TIRE	6						
				13.00-24-12PR							

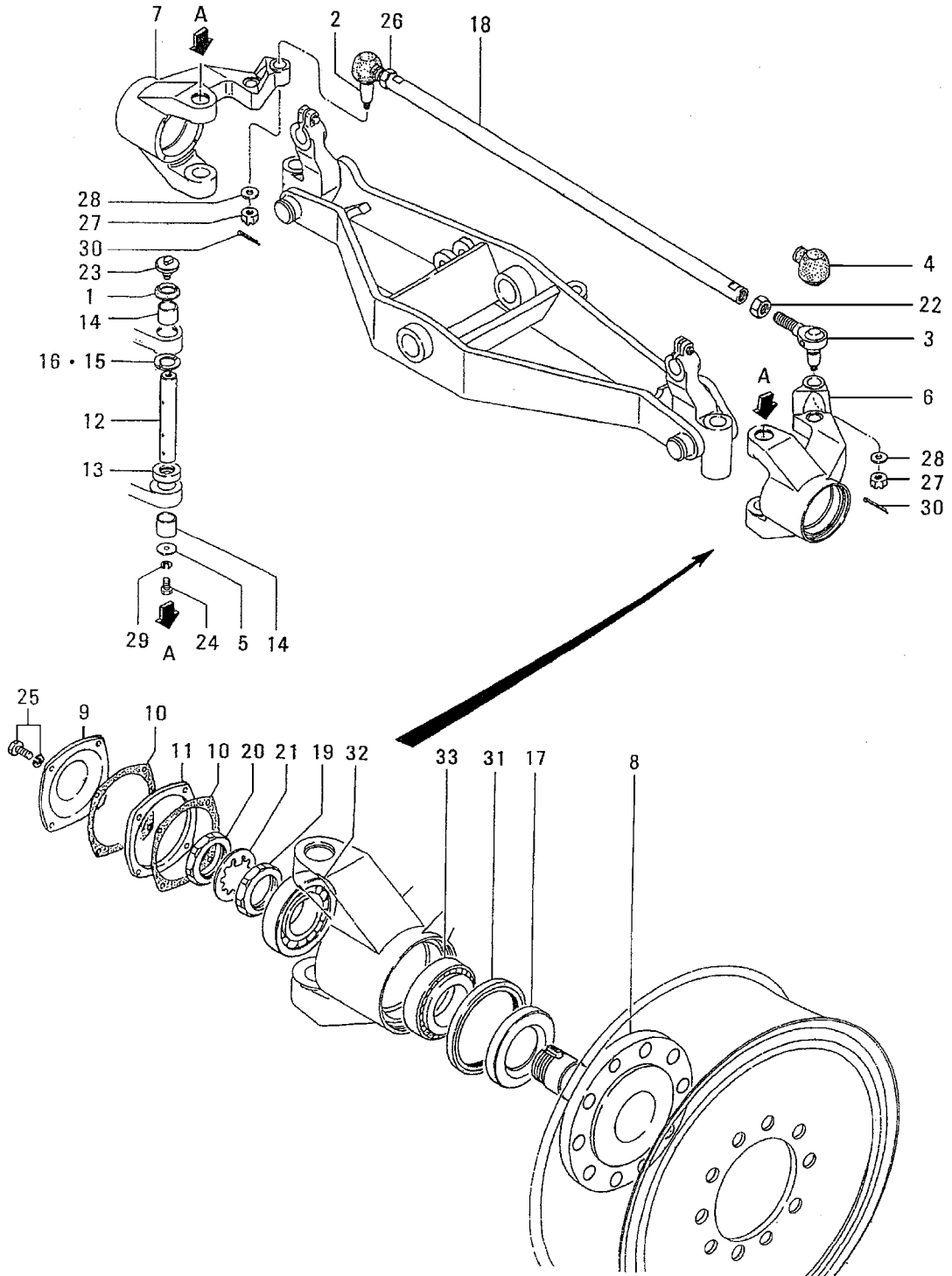
41-01 FRONT AXLE (PART-1)



41-01 FRONT AXLE (PART-1)

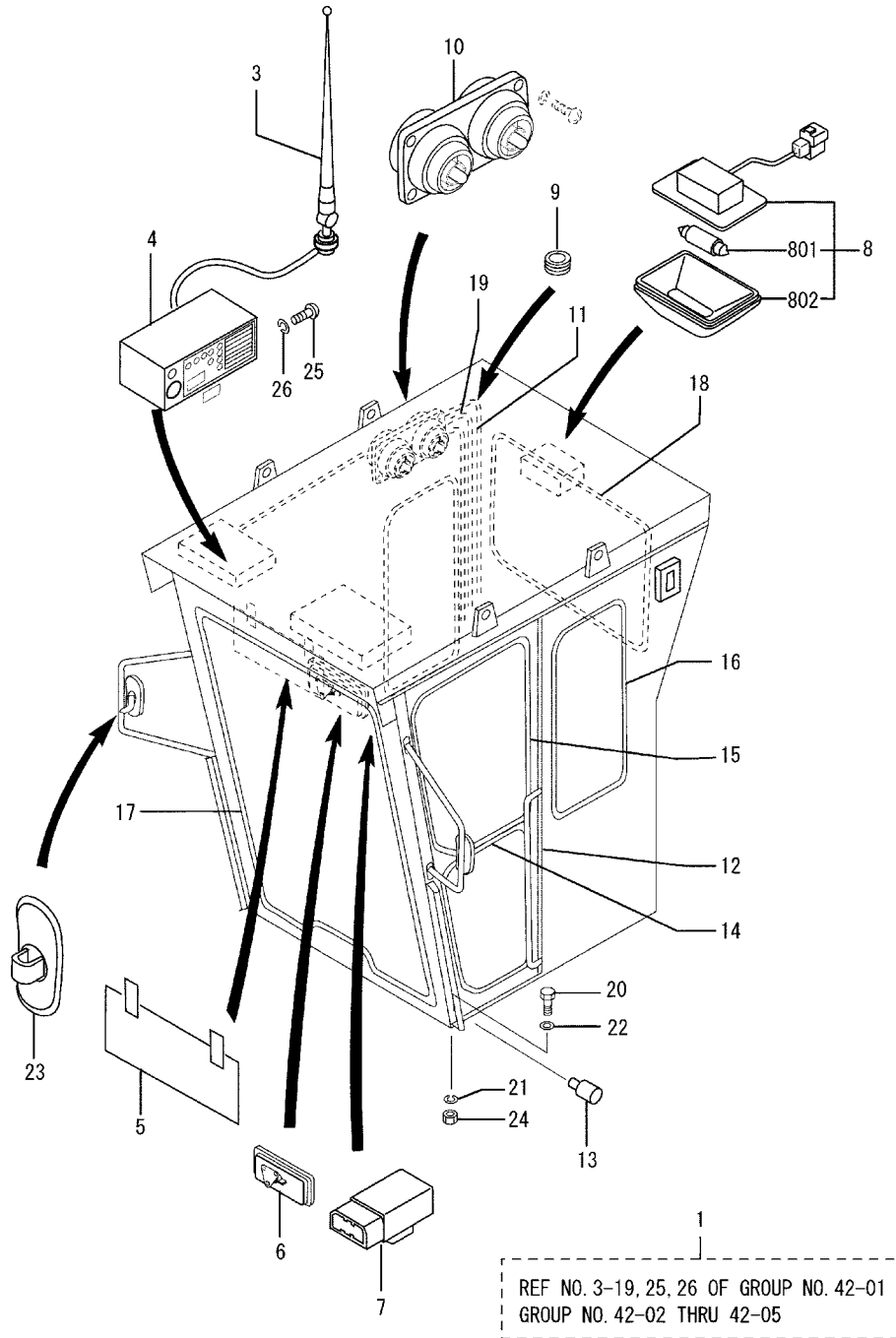
REF. -NO.	PART NO.	R / P	S E N G G	PART NAME & DESCRIPTION	Q T Y	MODEL & APPLICABLE SERIAL NO.				M / R	V R D
						MG460					
						FROM@-	-@UPTO				
1	60541-00100			AXLE, FRONT	1						
2	60441-10300			PIN	1						A
3	62641-02200			SCREW	2						A
4	60441-01801			SCREW, SET	2						
5	62641-02300			SEAT	2						
6	62641-12700			COVER	1						
7	62641-03101			PIN	1						
8	62641-13500			COLLAR	2						
9	62641-00203			BRACKET, L. H	1						
10	62641-00303			BRACKET, R. H	1						
11	62641-01501			PIN, R. H	1						
12	62641-01601			PIN, L. H	1						
13	62641-11700		C	SHAFT	2						
	62641-11701	R 1		SHAFT	2						V
14	62641-13200			BUSHING	2						
15	58691-03001			WASHER, THRUST	2						A
16	62641-02902			PIN	1						
17	60441-00500			BAR, LEANING	1						
18	62641-13300			BUSHING	6						
19	58827-12900			WASHER	2						A
20	58681-11402			PLATE, LOCK	1						
21	51781-01601			PLATE, LOCK	2						
22	05506-04511			SEAL, DUST	12						A
23	05506-06011			SEAL, DUST	4						A
24	F1035-16030			BOLT	2						A
25	F1035-16065			BOLT	2						A
26	F1805-10025		C	BOLT, W/WASHER	6		@00205				A
	F1035-10025	N 1		BOLT	6	00206@					V
27	F2300-16000			NUT, LOCK	2						A
28	F2320-16000			NUT, JAM	4						A
29	F2330-22000			NUT	1						A
30	F2330-33000			NUT	2						A
31	F2500-22000			WASHER, PLAIN	1						A
32	F2500-33000			WASHER, PLAIN	2						A
33	F2515-16000			WASHER, SPRING	4						A
34	F2841-50040			PIN, SPLIT	1						A
35	F2841-60060			PIN, SPLIT	2						A
36	F3303-10000			NIPPLE, GREASE	11						A
37	F3305-10000		C	NIPPLE, GREASE	1		@00057				A
	F3304-10000	N 1		NIPPLE, GREASE	1	00058@					V
38	F2515-10000		A	WASHER, SPRING	6	00206@					V

41-02 FRONT AXLE (PART-2)

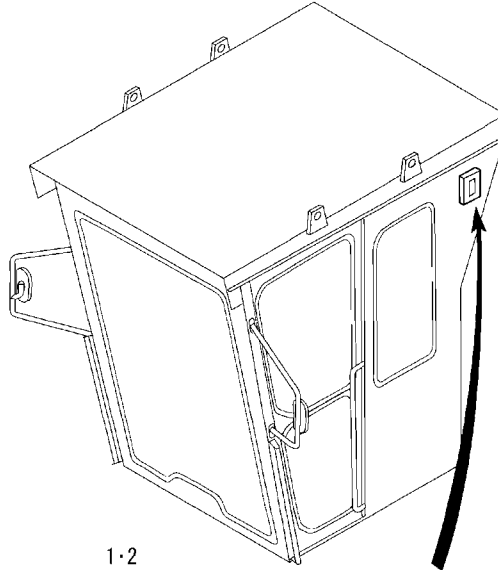


41-02 FRONT AXLE (PART-2)

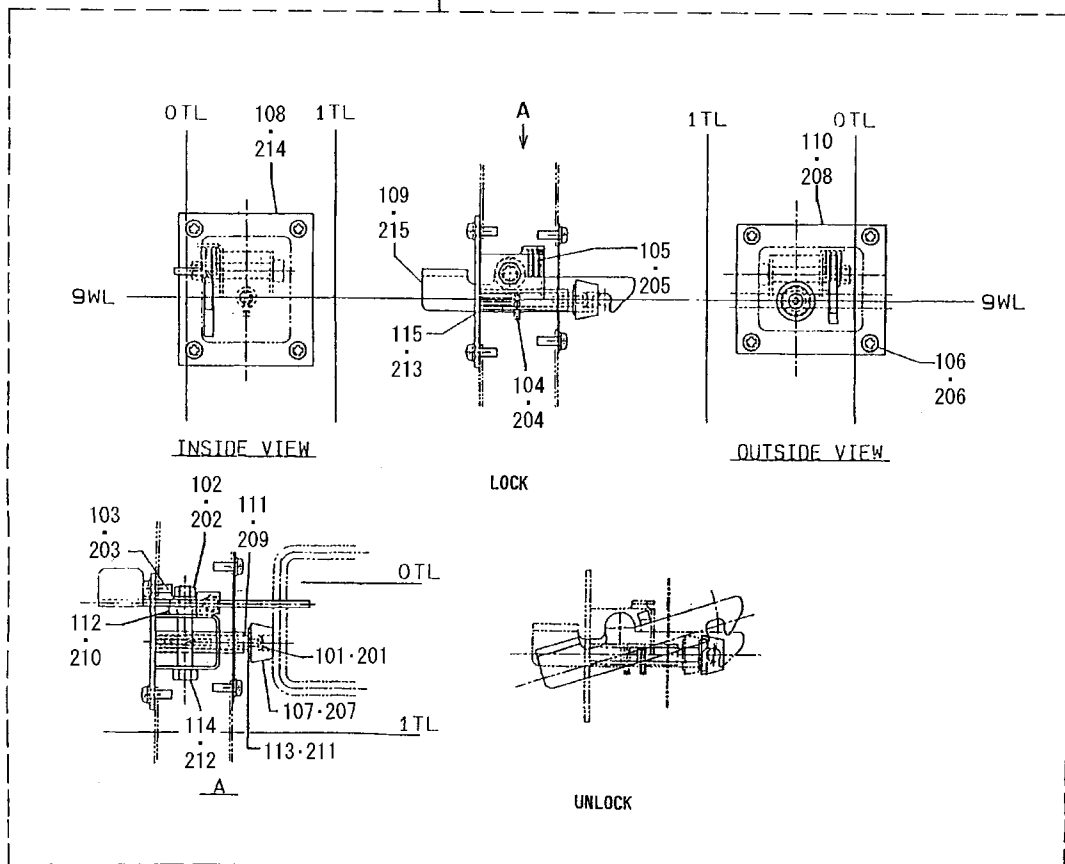
REF. -NO.	PART NO.	R / P	S E N G G	PART NAME & DESCRIPTION	Q T Y	MODEL & APPLICABLE SERIAL NO.				M / R	V R D
						MG460					
						FROM@-	-@UPTO				
1	62641-02400			SEAL	2						A
2	62641-02501			JOINT, BALL R. H	1						
3	62641-02601			JOINT, BALL L. H	1						
4	62641-12700			COVER	2						
5	62641-02800			WASHER	2						A
6	62641-40400			ARM, L. H	1						
7	62641-40500			ARM, R. H	1						
8	60441-00400			HUB, WHEEL L. H	2						
9	62641-10800			COVER	2						
10	62641-03600			GASKET	4						A
11	62641-00900			SPACER	2						
12	62641-11100			PIN, KING	2						
13	62641-01200			BEARING	2						A
14	62641-21300			BUSHING	4						
15	11027-04401			WASHER	2						A
16	11027-04500		E	SHIM, KINGPIN	12						
17	62641-32100			SLEEVE	2						
18	62641-01900			TIE-ROD	1						
19	64343-74300			NUT	2						A
20	64343-74400			NUT	2						A
21	MC870043			RING, LOCK	2						
22	64353-70900			NUT	1						A
23	11027-05101			COVER	2						
24	F1035-10020			BOLT	2						A
25	F1805-08030			BOLT, W/WASHER	8						A
26	F2320-30000			NUT, JAM	1						A
27	F2330-22000			NUT	2						A
28	F2500-22000			WASHER, PLAIN	2						A
29	F2515-10000			WASHER, SPRING	2						A
30	F2841-50040			PIN, SPLIT	2						A
31	62641-03700			SEAL, OIL	2						A
32	F8141-30314			BEARING	2						A
33	F8143-32219			BEARING	2						A



REF. -NO.	PART NO.	R / P	S E N G G	PART NAME & DESCRIPTION	Q T Y	MODEL & APPLICABLE SERIAL NO.				M / R	V R D
						MG460					
						FROM@-	-@UPTO				
1	60542-00012			CAB ASSY, ROPS/FOPS	1						
3	60405-02400			ANTENNA, RUBBER	1						
4	60405-02303			RADIO	1						
5	MC543336			SUN VISOR	1						
6	58082-23400			MIRROR, ROOM	1						
7	60305-06500			UNIT, DIODE	1						
8	MC848189			LAMP ASSY, ROOM	1						
8 01	MH056085			BULB	1			24V-10W			
8 02	MC848186			LEMS	1						
9	MH022022			GROMMET	2						
10	65688-03700			LOUVER	2						
11	60504-10200			HARNES, CAB	1						
12	61643-25600			WEATHERSTRIP	2						
13	62942-02600			STOPPER, RUBBER	2						
14	05382-10270			WEATHERSTRIP	2						
15	05382-10300			WEATHERSTRIP	2						
16	05382-10310			WEATHERSTRIP	2						
17	05382-10380		E	WEATHERSTRIP	1						
18	05382-10400			WEATHERSTRIP	1						
19	61948-01100			HOSE	4						
20	F1035-12070			BOLT	2						A
21	F2515-12000			WASHER, SPRING	2						A
22	F2500-12000			WASHER, PLAIN	2						A
23	03477-25000			MIRROR, BACK	2						
24	F2305-12000			NUT	2						A
25	MF450403			SCREW, MACHINE	4						
26	MF200049			WASHER, SPRING	4						

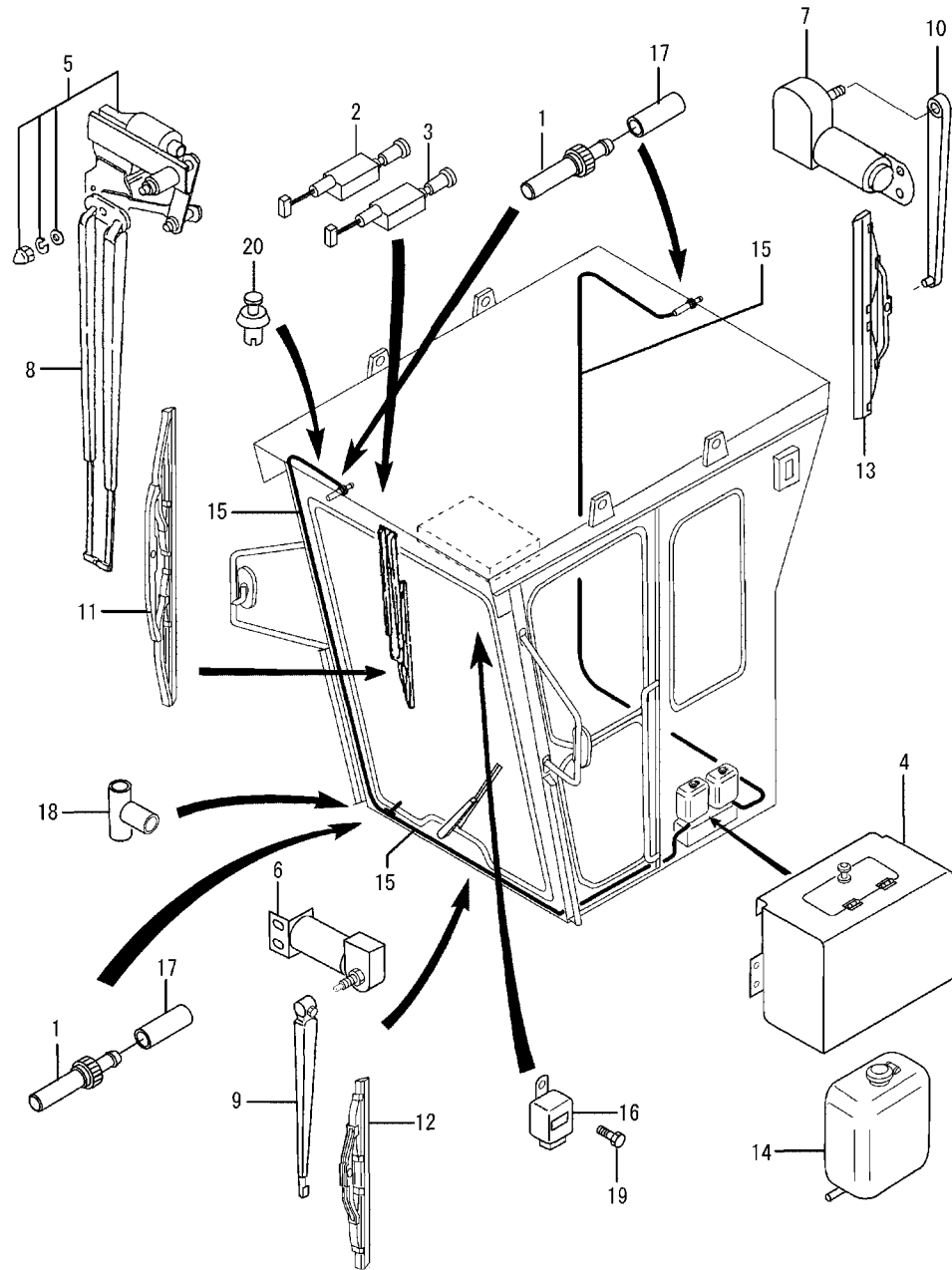


1:2



REF. -NO.	PART NO.	R / P	S E N G G	PART NAME & DESCRIPTION	Q T Y	MODEL & APPLICABLE SERIAL NO.				M / R	V R D
						MG460					
						FROM@-	-@UPTO				
1	62643-11800			DOOR CATCH ASSY, L. H	1						
1 01	F1600-05012			SCREW, MACHINE	1						A
1 02	F2300-08000			NUT	1						A
1 03	F2515-08000			WASHER, SPRING	1						A
1 04	F2850-04016			PIN, SPRING	1						A
1 05	MC943317			SPRING	1						
1 06	MF350073	3	1	C SCREW	8		@00183				V
	MF350792			C SCREW	8						
1 07	61643-02200			HEAD	1						
1 08	62643-11811			BRACKET ASSY, L. H	1						
1 09	62643-11812			LEVER, L. H	1						
1 10	62643-11813			PLATE, L. H	1						
1 11	62643-11814			BAR, PUSH	1						
1 12	62643-11815			SPACER	1						
1 13	62643-11816			WASHER, PLAIN	1						
1 14	62643-11817			BOLT	1						
1 15	62643-11818			SPRING	1						
2	62643-13900			DOOR CATCH ASSY, R. H	1						
2 01	F1600-05012			SCREW, MACHINE	1						A
2 02	F2300-08000			NUT	1						A
2 03	F2515-08000			WASHER, SPRING	1						A
2 04	F2850-04016			PIN, SPRING	1						A
2 05	MC943317			E SPRING	1						
2 06	MF350073	3	1	C SCREW	8		@00183				V
	MF350792			C SCREW	8						
2 07	61643-02200			HEAD	1						
2 08	62643-11813			PLATE, R. H	1						
2 09	62643-11814			BAR, PUSH	1						
2 10	62643-11815			SPACER	1						
2 11	62643-11816			WASHER, PLAIN	1						
2 12	62643-11817			BOLT	1						
2 13	62643-11818			SPRING	1						
2 14	62643-13911			BRACKET ASSY, R. H	1						
2 15	62643-13912			LEVER, R. H	1						

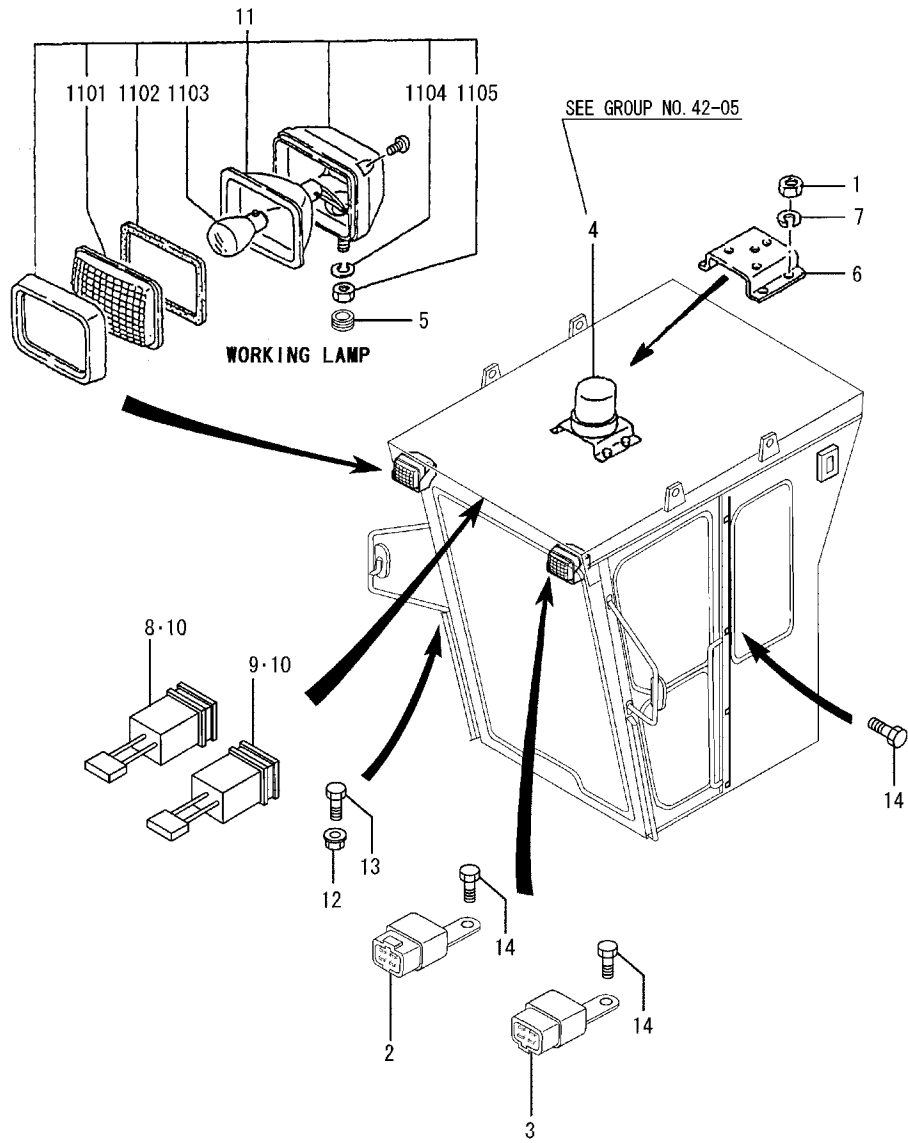
42-03 R.O.P.S/F.O.P.S CAB (PART-3)



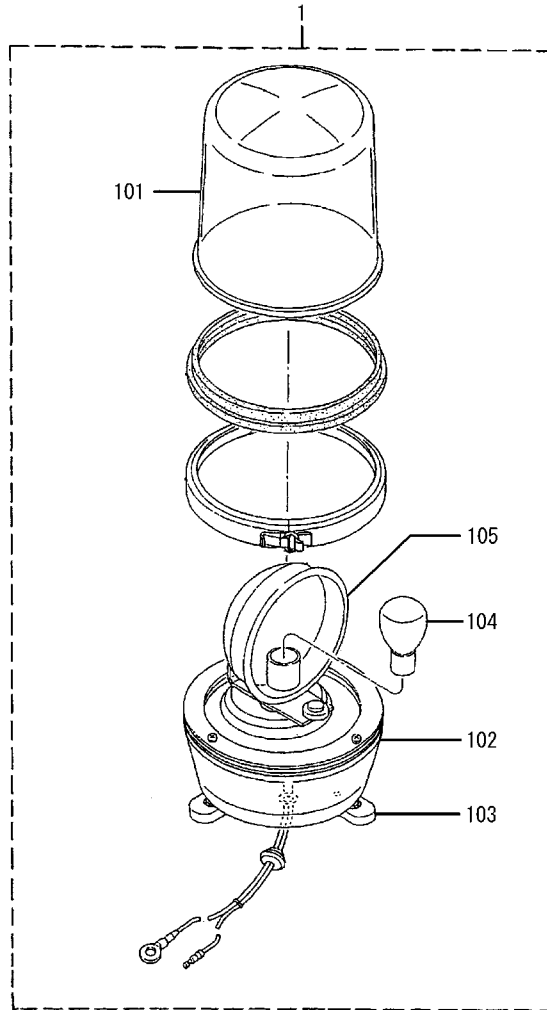
REGARDING CALL OUT NO. 15 CUT THE LENGTH IN IF NEED

REF. -NO.	PART NO.	R / P	S E N G G	PART NAME & DESCRIPTION	Q T Y	MODEL & APPLICABLE SERIAL NO.				M / R	V R D
						MG460					
						FROM@-	-@UPTO				
1	62643-16500			NOZZLE	3						
2	MC842670			SWITCH	1						
3	MA807990			SWITCH	1						
4	60542-00800			COVER, TANK	1						
5	60542-00100			MOTOR, WIPER	1						
6	60542-00400			MOTOR, WIPER	1						
7	55616-05400			MOTOR, WIPER	1						
8	60542-00200			ARM	1						
9	60542-00600			ARM	1						
10	60743-05800			ARM, SINGLE	1						
11	60542-00300			BLADE	1						
12	60542-00500			BLADE	1						
13	60443-02900			BLADE	1						
14	05211-20100			TANK MOTOR ASSY	2						
15	F4002-04800			TUBE, SOFT VINYL	1						A
16	05138-00500			RELAY, WIPER	1						
17	MC842515			JOINT	3						
18	MC840255			T-JOINT	1						
19	MF240025			BOLT	1						
20	60443-02500	E		SCRIVET	45						

42-04 WARNING LAMP,WORKING LAMP

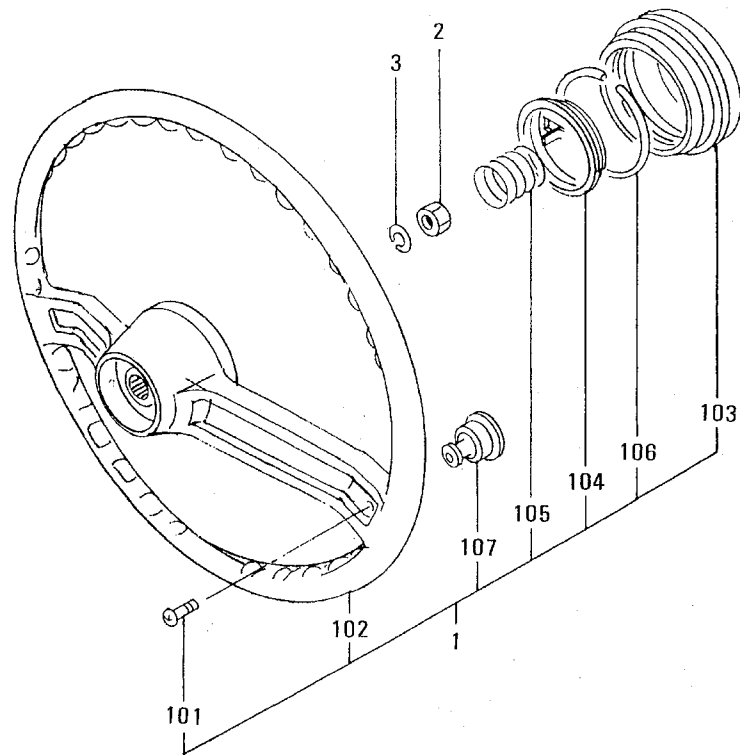


REF. -NO.	PART NO.	R / P	S E N G G	PART NAME & DESCRIPTION	Q T Y	MODEL & APPLICABLE SERIAL NO.				M / R	V R D
						MG460					
						FROM@-	-@UPTO				
1	MF430004			NUT	4						
2	05138-00800			RELAY, POWER	2						
3	05138-00600			RELAY, POWER	3						
4	05154-00900			LAMP, WARNING	1						
5	MH022021			GROMMET	2						
6	60305-09700			BRACKET, WARING LAMP	1						
7	MF450404			WASHER, SPRING	4						
8	60305-01300			SWTICH, WARNING LAMP	1						
9	60305-01100			SWITCH, WORKING LAMP	1						
10	60305-08800			BULB	2						
11	05101-08500			LAMP, WORKING	2						
11 01	05101-08600			LENS	2						
11 02	05101-08200			GASKET	2						
11 03	05142-01000			BULB	2						
11 04	F2515-12000			WASHER, SPRING	2						A
11 05	F2300-12000			NUT	2						A
12	MS446184			NUT, FLANGE	2						
13	MF241282			BOLT	4						
14	MF240025			BOLT	13						



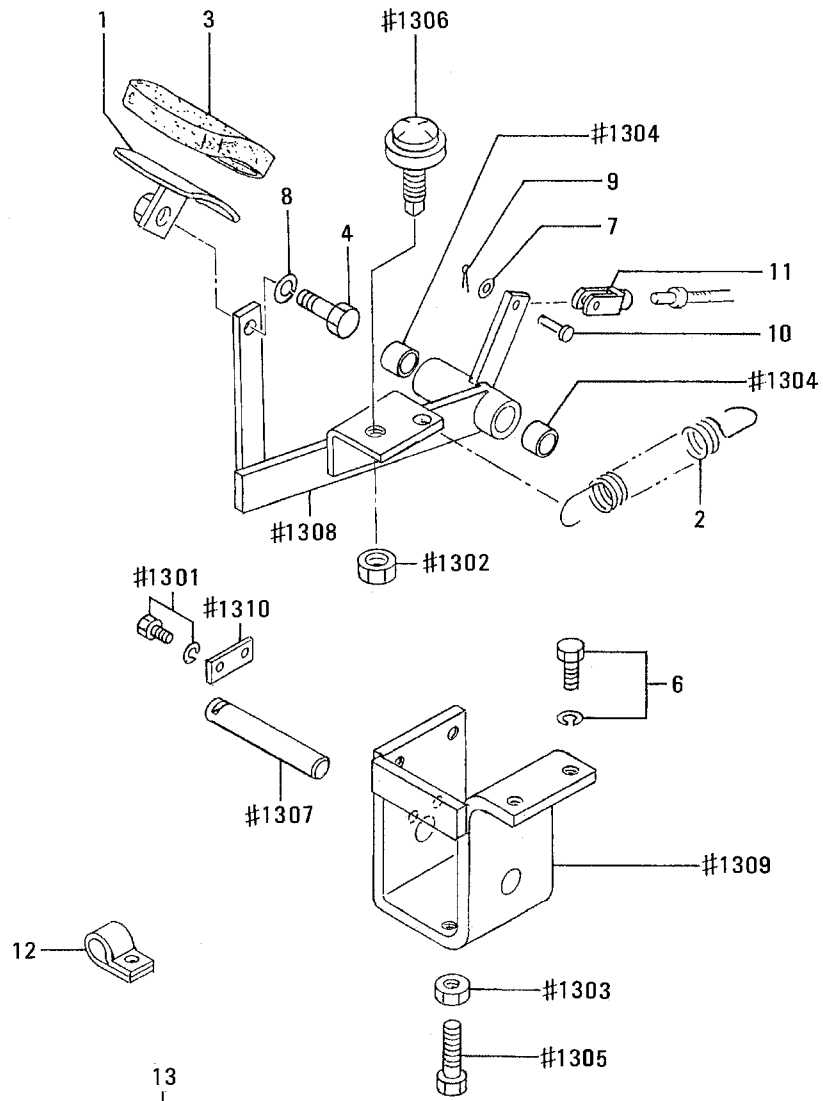
REF. -NO.	PART NO.	R / P	S E N G G	PART NAME & DESCRIPTION	Q T Y	MODEL & APPLICABLE SERIAL NO.				M / R	V R D
						MG460					
						FROM@-	-@UPTO				
1	05154-00900			LAMP, WARNING	1						
1 01	05154-00811			GROVE, YELLOW	1						
1 02	*			CASE	1						
1 03	*			CUSHION	1						
1 04	F8430-24400			BULB 24V-40W	1						A
1 05	*			REFLECTOR	3						

STEERING WHEEL



REF. -NO.	PART NO.	R / P	S E N G Q G	PART NAME & DESCRIPTION	Q T Y	MODEL & APPLICABLE SERIAL NO.				M / R	V R D
						MG460					
						FROM@-	-@UPTO				
1	60344-00010			WHEEL ASSY, STEERING	1						
1 01	F2600-04012			SCREW, TAPPING	1						A
1 02	60344-00100			WHEEL, STEERING	1						
1 03	60344-00200			CAP, HORN	1						
1 04	60344-00300			NEEDLE, CONTACT	1						
1 05	60344-00400			SPRING, HORN	1						A
1 06	60344-00500			SPRING, LOCK	1						A
1 07	60344-00600			CAP	1						
2	F2305-14000			NUT	1						A
3	F2515-14000			WASHER, SPRING	1						A

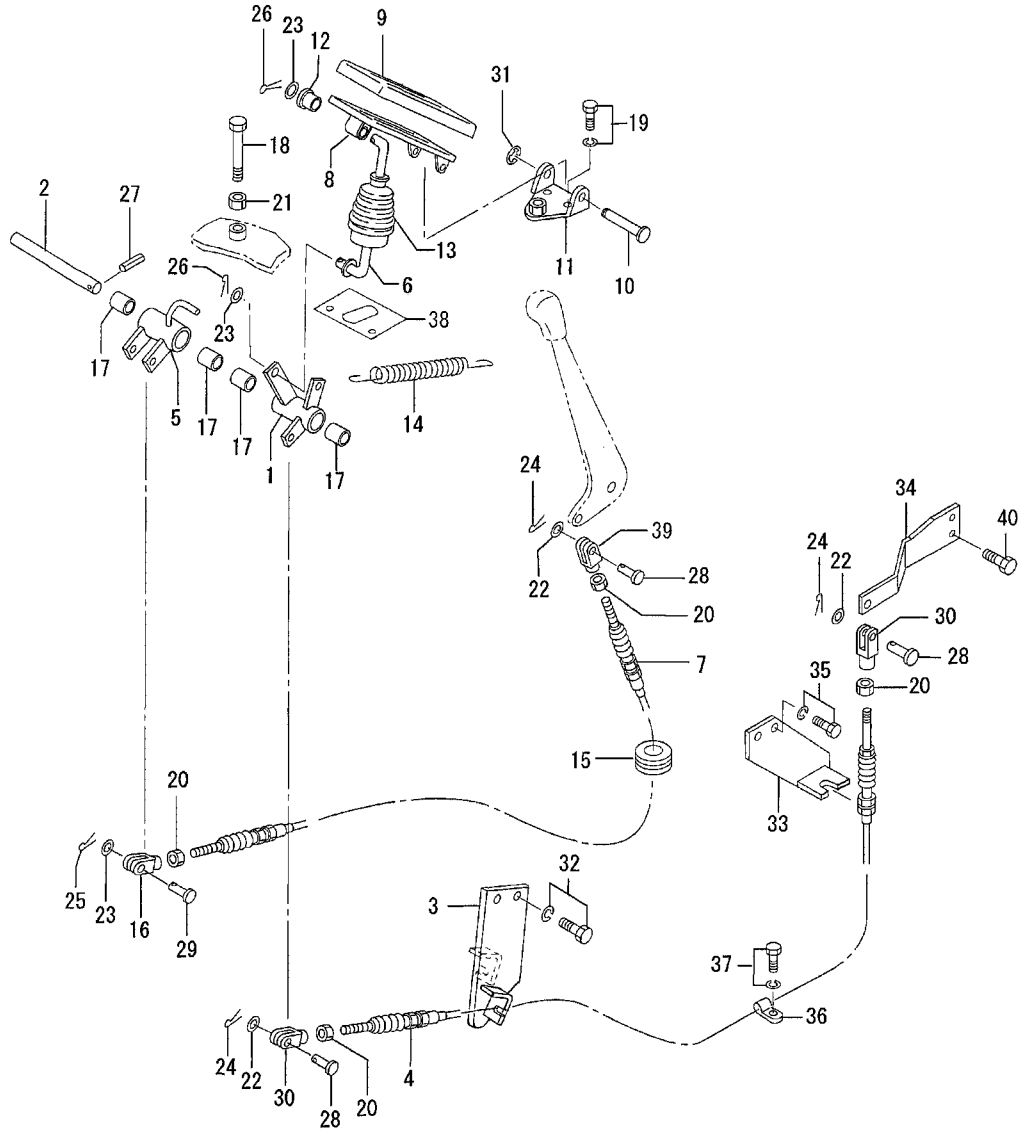
51 DRIVING CONTROL



13
1301 - 1310
CONSISTS OF THE ITEMS WITH MARK "#"

REF. -NO.	PART NO.	R / P	S E N G G	PART NAME & DESCRIPTION	Q T Y	MODEL & APPLICABLE SERIAL NO.				M / R	V R D
						MG460					
						FROM@-	-@UPTO				
1	62651-10200			PEDAL	1						
2	64352-72800			SPRING	1						A
3	91251-00700			PAD, PEDAL	1						
4	F1035-12030			BOLT	1						A
6	F1805-10020			BOLT, W/WASHER	4						A
				B/W							
7	F2500-06000			WASHER, PLAIN	1						A
8	F2515-12000			WASHER, SPRING	1						A
9	F2841-16015			PIN, SPLIT	1						A
10	F2855-06020			PIN, CLEVIS	1						A
11	F2925-06034			CLEVIS	1						A
12	05317-41200			CLIP	2						A
13	*			PEDAL ASSY, CLUTCH	1						
				CONSISTS OF "#"							
13 01	F1805-08014			BOLT, W/WASHER	2						A
				B/W							
13 02	F2300-14000			NUT	1						A
13 03	F2320-10000			NUT, JAM	1						A
13 04	*			BUSHING	2						
13 05	05660-01615	1	1	BUSHING	2						V
13 06	10102-02801			BOLT, ADJUSTING	1						
13 07	58351-13801			BOLT, STOPPER	1						
13 08	60351-00301			SHAFT, PEDAL	1						
13 09	60551-00100			PEDAL	1						
13 10	62651-10703			BRACKET, PEDAL	1						
	64333-94300			PLATE	1						

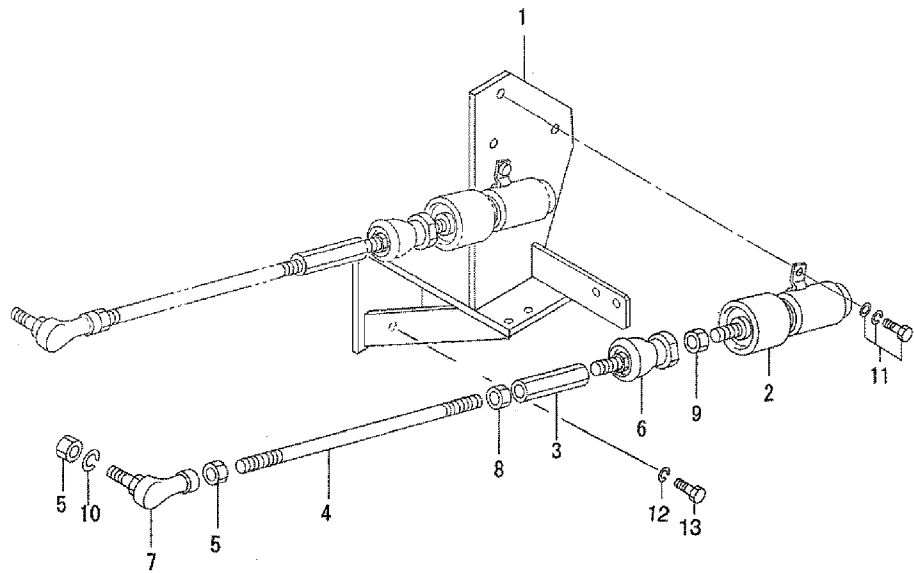
52-01 ENGINE CONTROL (PART-1)



52-01 ENGINE CONTROL (PART-1)

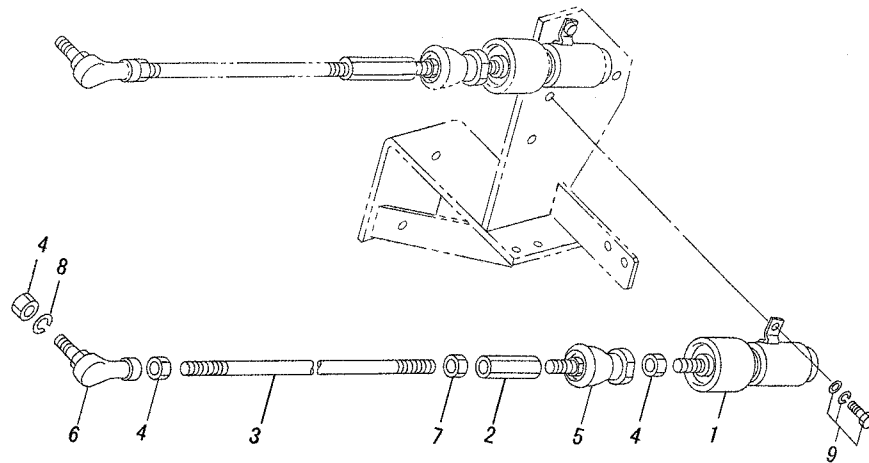
REF. -NO.	PART NO.	R / P	S E N G G	PART NAME & DESCRIPTION	Q T Y	MODEL & APPLICABLE SERIAL NO.				M / R	V R D
						MG460					
						FROM@-	-@UPTO				
1	60552-30100		C	LEVER	1						
	60552-30101	R	1	LEVER	1						V
2	60352-00300			SHAFT	1						
3	60552-30200			BRACKET, CABLE	1						
4	60552-20700		C	CABLE, ENGINE	1						
	60552-20701	R	1	CABLE, ENGINE	1						V
5	60552-20800		C	LEVER, IDLER	1						
	60552-20801	R	1	LEVER, IDLER	1						V
6	60552-00900			ROD, ACCEL	1						
7	63652-01600			CABLE ASSY	1						
8	60352-03100			PEDAL	1						
9	91851-00800			PAD	1						
10	91851-10900		C	PIN, ACCEL PEDAL	1						A
	91851-10901	R	1	PIN, ACCEL PEDAL	1						V
11	60352-02900			BRACKET	1						
12	13064-01800			BUSHING	1						
13	13564-10900			COVER	1						
14	14003-02601			SPRING	1						A
15	03466-98000			GROMMET	1						A
16	54351-00400			CLEVIS	1						A
17	*		C	BUSHING	4						
	05660-01620	1	1	BUSHING	4						V
18	F1035-10050			BOLT	1						A
19	F1805-06016			BOLT, W/WASHER	2						A
20	F2320-06000			NUT, JAM	4						A
21	F2320-10000			NUT, JAM	1						A
22	F2500-06000			WASHER, PLAIN	3						A
23	F2500-08000			WASHER, PLAIN	3						A
24	F2841-16012			PIN, SPLIT	3						A
25	F2841-20015			PIN, SPLIT	1						A
26	F2841-20020			PIN, SPLIT	2						A
27	F2850-05028		C	PIN, SPRING	1						A
	F2850-05032	R	1	PIN, SPRING	1						V
28	F2855-06020			PIN, CLEVIS	3						A
29	F2855-08025			PIN, CLEVIS	1						A
30	F2925-06034			CLEVIS	2						A
31	F3204-00700			RING, SNAP	1						A
32	F1805-10020			BOLT, W/WASHER	2						A
33	60552-20400			BRACKET, ENGINE	1						
34	60552-10601			LEVER	1						
35	F1805-08020			BOLT, W/WASHER	2						A
36	05317-41200			CLIP	3						A
37	F1805-10016			BOLT, W/WASHER	3						A
38	60552-11100			PLATE	1						
39	F2925-06024			CLEVIS	1						A
40	F1035-06016			BOLT	2						A

52-02 ENGINE CONTROL (PART-2)



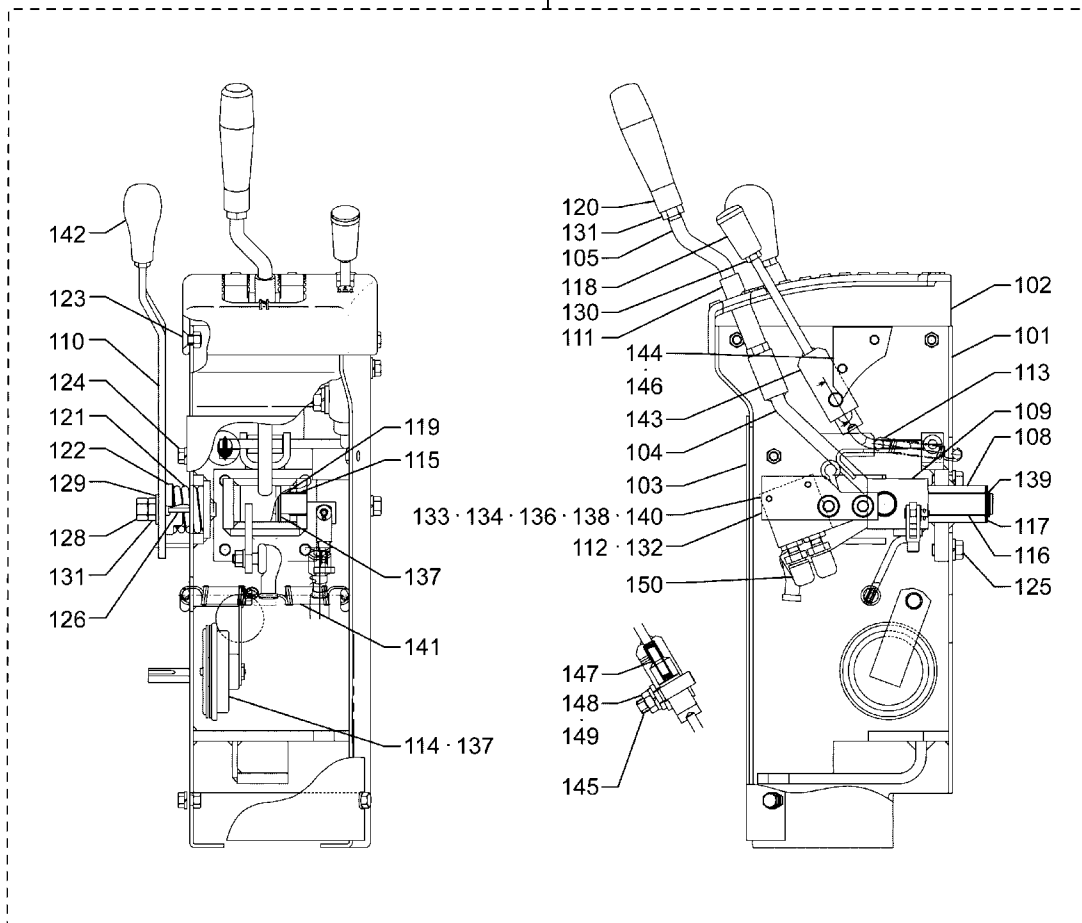
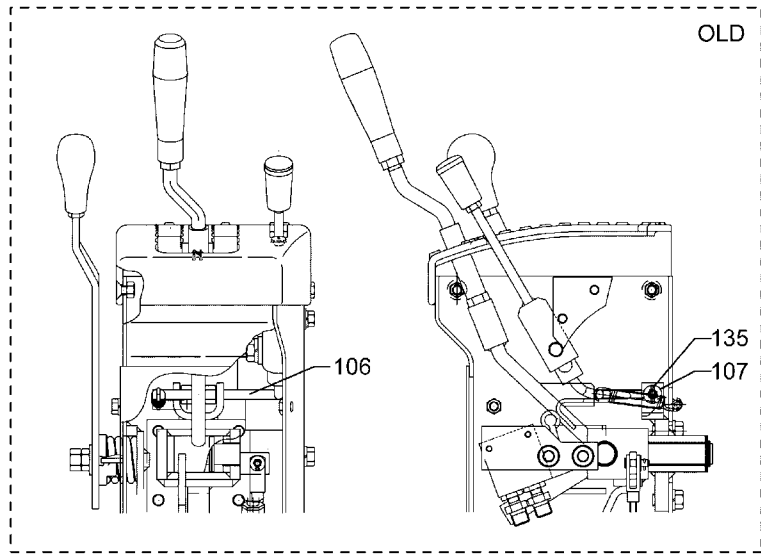
REF. -NO.	PART NO.	R / P	S EN GG	PART NAME & DESCRIPTION	Q T Y	MODEL & APPLICABLE SERIAL NO.				M / R	V R D
						MG460					
						FROM@-	-@UPTO				
1	60552-30300			BRACKET, SOLENOID	1						
2	60205-05300			SOLENOID	1						
3	09480-00600			TURNBUCKLE	1						
4	05902-06270			ROD	1						
5	F2320-06000			NUT, JAM	2						A
6	30687-33500			JOINT, BALL	1						
7	MC010080			JOINT, BALL	1						
8	09413-00600			NUT, LOCK	1						A
9	F2320-06000			NUT, JAM	1						A
10	F2515-06000			WASHER, SPRING	1						A
11	F1825-06016			BOLT, W/WASHER	2						A
12	F2515-10000			WASHER, SPRING	3						A
13	F1155-10020			BOLT	3						A

ENGINE CONTROL (PART-3)



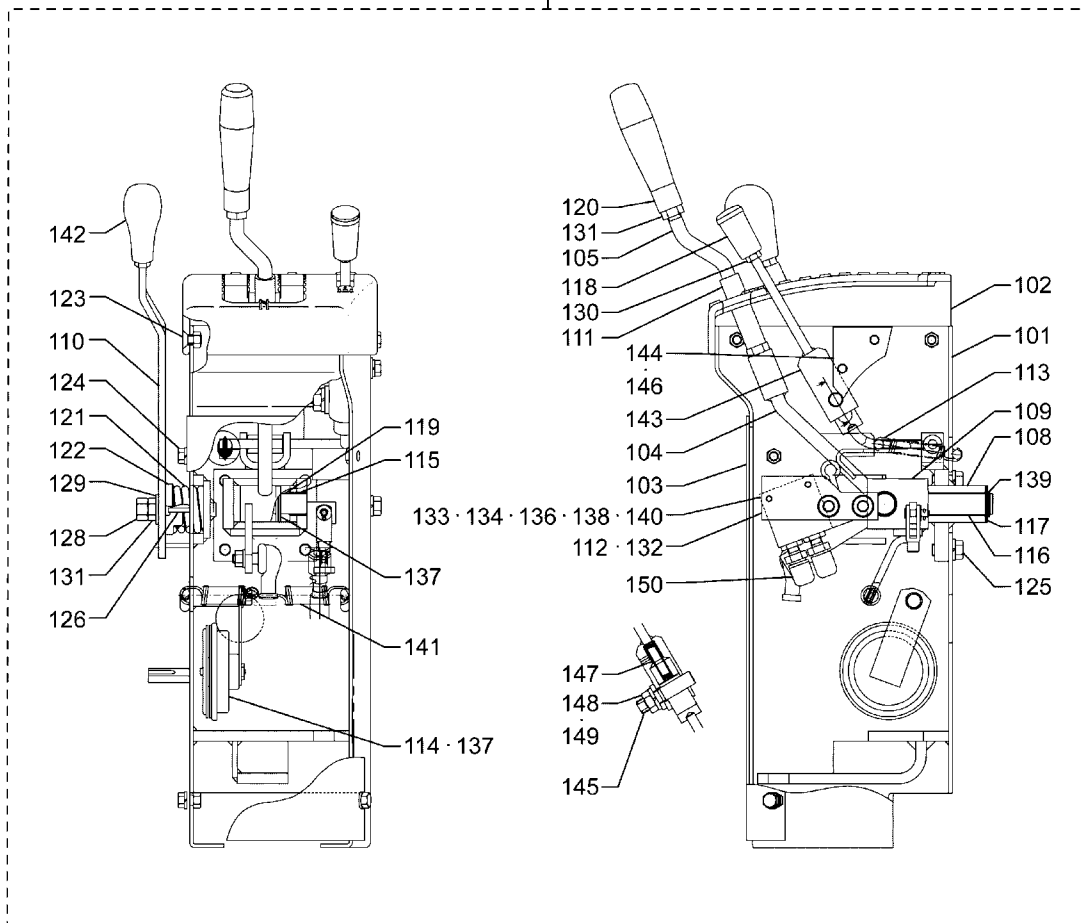
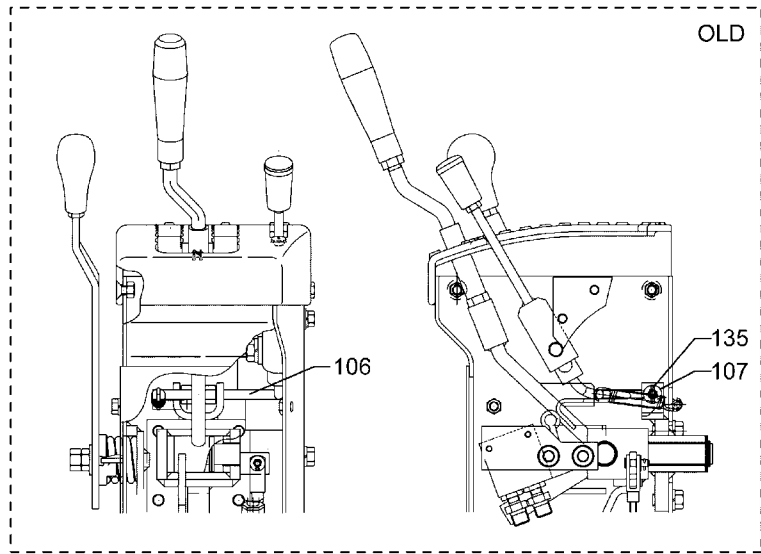
REF. -NO.	PART NO.	R / P	S E N G G	PART NAME & DESCRIPTION	Q T Y	MODEL & APPLICABLE SERIAL NO.				M / R	V R D
						MG460					
						FROM@-	-@UPTO				
1	60205-05300			SOLENOID	1						
2	09480-00600			TURNBUCKLE	1						
3	05902-06350			ROD	1						
4	F2320-06000			NUT, JAM	3						A
5	30687-33500			JOINT, BALL	1						
6	MC010080			JOINT, BALL	1						
7	09413-00600			NUT, LOCK	1						A
8	F2515-06000			WASHER, SPRING	1						A
9	F1825-06016			BOLT, W/WASHER	2						A

53-01 TRANSMISSION CONTROL (PART-1)



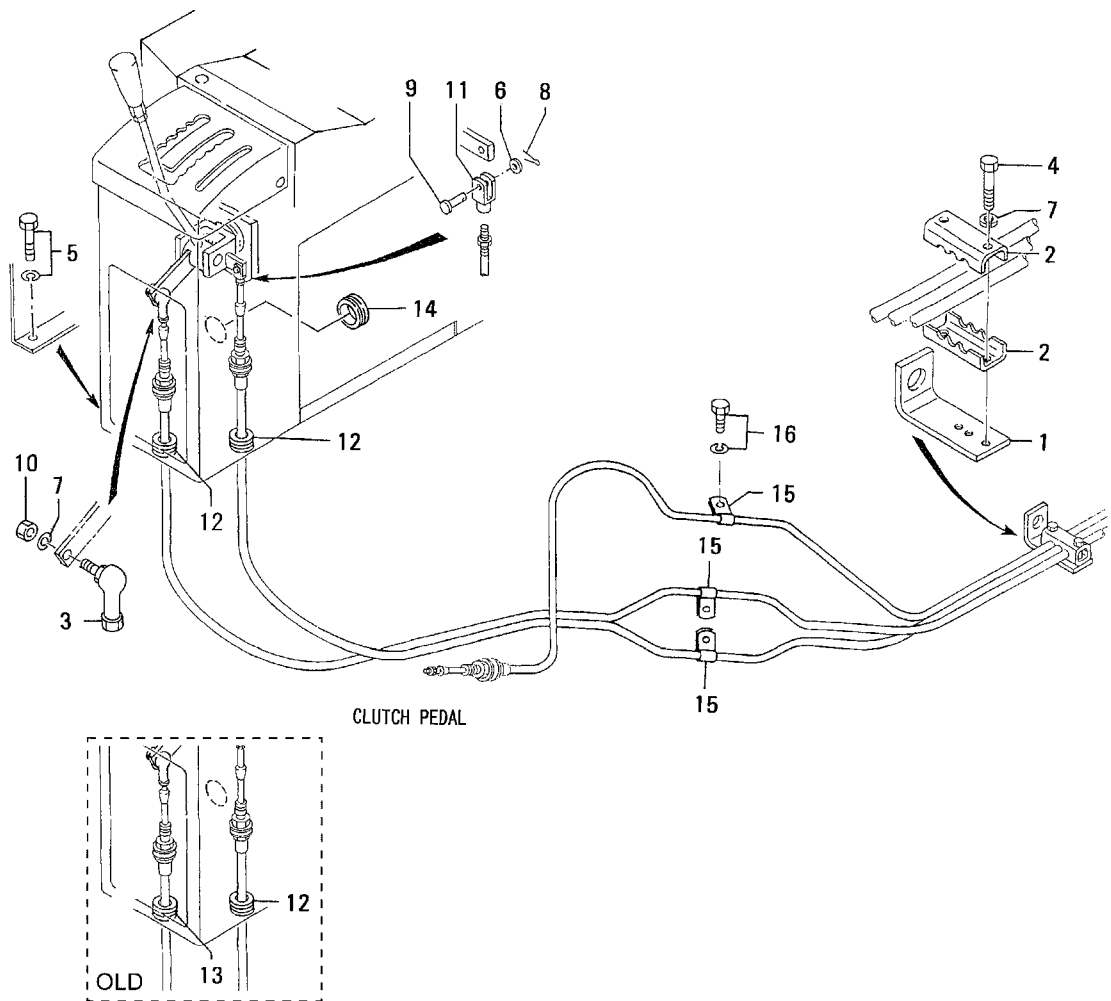
REF. -NO.	PART NO.	R / P	S E N G G	PART NAME & DESCRIPTION	Q T Y	MODEL & APPLICABLE SERIAL NO.				M / R	V R D
						MG460					
						FROM@-	-@UPTO				
1	60553-10030		C	CONTROL SUB ASSY, T/M	1		@00029				
	60553-20030	3	1	C CONTROL SUB ASSY, T/M	1		@00040				V
	60553-30030	3	2	C CONTROL SUB ASSY, T/M	1		@00040				V
	*	R	3	C CONTROL SUB ASSY, T/M	1						V
	60553-30032	1	4	C CONTROL SUB ASSY, T/M	1						V
1 01	60553-01900		C	BOX, CONTROL	1		@00029				A
	60553-11900	3	1	BOX, CONTROL	1						V
1 02	60553-02100			COVER, CONTROL	1						A
1 03	60553-00900		E	COVER, T/M BOX	1						A
1 04	60553-01200			LEVER	1						A
1 05	60553-11300			ROD	1						A
1 06	60553-01500		D	LEVER, LOCK	1		@00040				A
1 07	60853-00500		D	PIN, LOCK	1		@00040				A
1 08	60553-00300		C	BRACKET, YOKE	1		@00040				A
	60553-10300	3	1	BRACKET, YOKE	1						V
1 09	60553-01800			BLOCK, PIVOT	1						A
1 10	60553-11400			LEVER, THROTTLE	1						A
1 11	62653-13600			PROTECTOR	1						
1 12	60553-01700			BRACKET, SWITCH	1						
1 13	ME620146			SPRING	1						A
1 14	05151-04300			HORN	1						
1 15	*		C	BUSHING	2						
	05660-01815	1	1	BUSHING	2						V
1 16	*		C	BUSHING	2						
	05660-01820	1	1	BUSHING	2						V
1 17	30404-04400			WASHER	2						A
1 18	51776-03000			GRIP	1						
1 19	55354-02900			SHAFT	1						
1 20	58351-07500			HANDLE	1						
1 21	58351-12801			SPRING	1						A
1 22	58351-12901			PLATE	1						
1 23	F1620-08016			SCREW, MACHINE	3						A
1 24	F1805-08014			BOLT, W/WASHER	4	B/W					A
1 25	F1805-10020			BOLT, W/WASHER	4	B/W					A
1 26	F2871-04025			KEY	1						A
1 27	F1825-08016			BOLT, W/WASHER	1	B/W					A
1 28	F2305-12000			NUT	1						A
1 29	F2500-12000			WASHER, PLAIN	1						A
1 30	F2320-08000			NUT, JAM	1						A
1 31	F2325-12000			NUT, JAM	3						A
1 32	F1805-10020			BOLT, W/WASHER	2	B/W					A
1 33	60553-02400			VALVE	1						
1 34	F1600-05035			SCREW, MACHINE	2						A
1 35	F2850-03016		D	PIN, SPRING	1		@00040				A
1 36	F2515-05000			WASHER, SPRING	2						A
1 37	F2850-04032			PIN, SPRING	1						A
1 38	F2500-05000			WASHER, PLAIN	2						A
1 39	F3200-01800			RING, SNAP	1						A
1 40	F4540-06300			CONNECTOR	2						
1 41	58856-11300			SPRING	2						

53-01 TRANSMISSION CONTROL (PART-1)



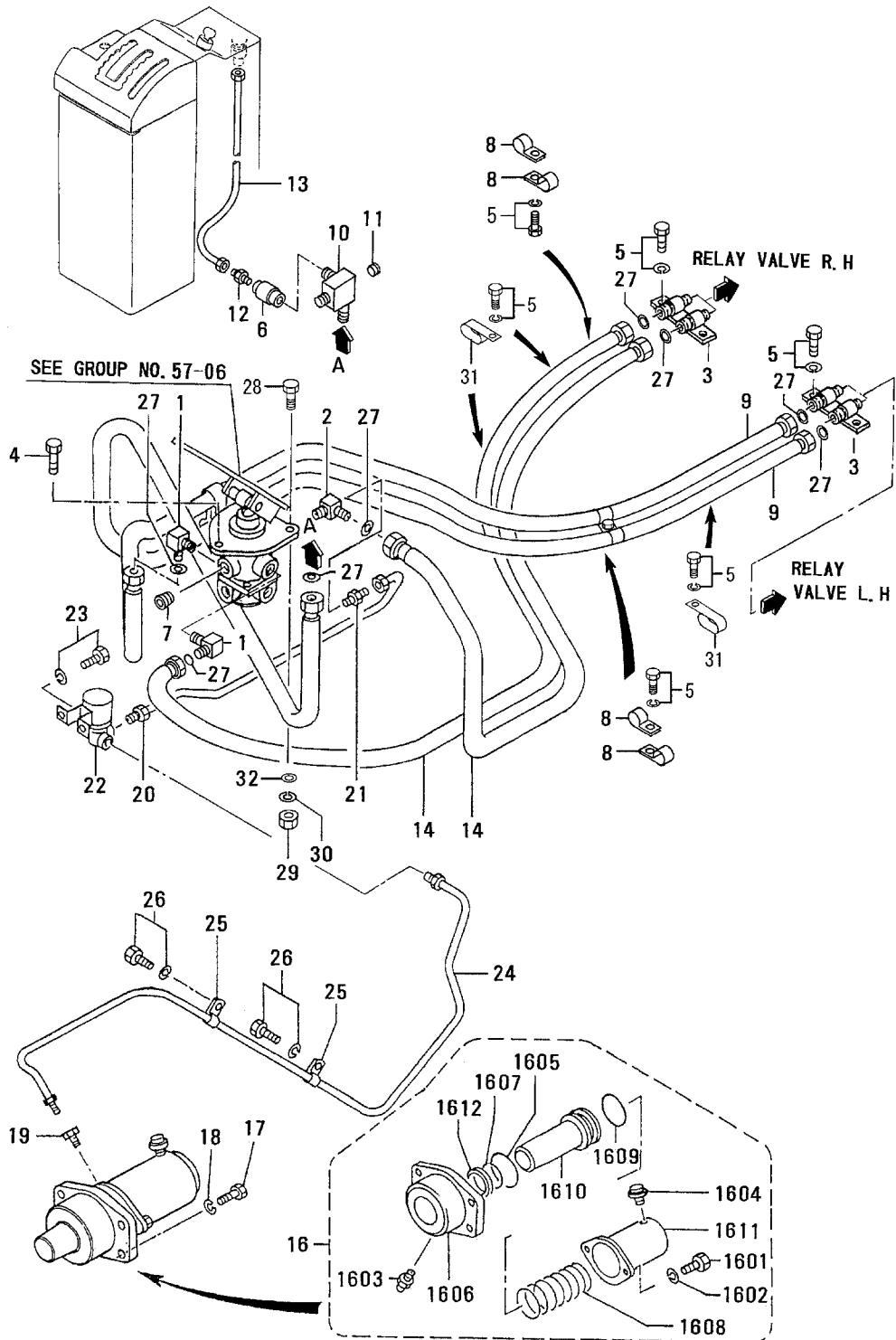
REF. -NO.	PART NO.	R / P	S E N G G	PART NAME & DESCRIPTION	Q T Y	MODEL & APPLICABLE SERIAL NO.				M / R	V R D
						MG460					
						FROM@-	-@UPTO				
1 42	62652-03500			KNOB	1						
1 43	60553-01600			LEVER, LOCK	1						
1 44	60553-02200			PLATE	1						
1 45	60553-02300			SHAFT	1						
1 46	F1825-08012			BOLT, W/WASHER	2						A
1 47	52828-10600			SPRING, INCHINE	1						
1 48	F2515-12000			WASHER, SPRING	1						A
1 49	F2325-12000			NUT, JAM	1						A
1 50	60353-01600	A		CAP, DUST	2	00058@					V

53-02 TRANSMISSION CONTROL (PART-2)



REF. -NO.	PART NO.	R / P	S E N G G	PART NAME & DESCRIPTION	Q T Y	MODEL & APPLICABLE SERIAL NO.				M / R	V R D
						MG460					
						FROM@-	-@UPTO				
1	62653-04100			BRACKET	1						
2	62653-04200			CLAMP	2					A	
3	63653-00900			LINK, BALL	1						
4	F1035-08040			BOLT	2					A	
5	F1805-10025			BOLT, W/WASHER	4					A	
				B/W							
6	F2500-06000			WASHER, PLAIN	1					A	
7	F2515-08000	E		WASHER, SPRING	3					A	
8	F2841-16012			PIN, SPLIT	1					A	
9	F2855-06020	E		PIN, CLEVIS	1					A	
10	F2300-08000			NUT	1					A	
11	F2925-06034	E		CLEVIS	1					A	
12	MH022324	Q		GROMMET	1		@00205			A	
	MH022324	1		GROMMET	2	00206@				A	V
13	MH022374	D		GROMMET	1		@00205			A	
14	MH022342			GROMMET	1					A	
15	05317-41200			CLIP	6					A	
16	F1805-10016			BOLT, W/WASHER	3					A	
				B/W							

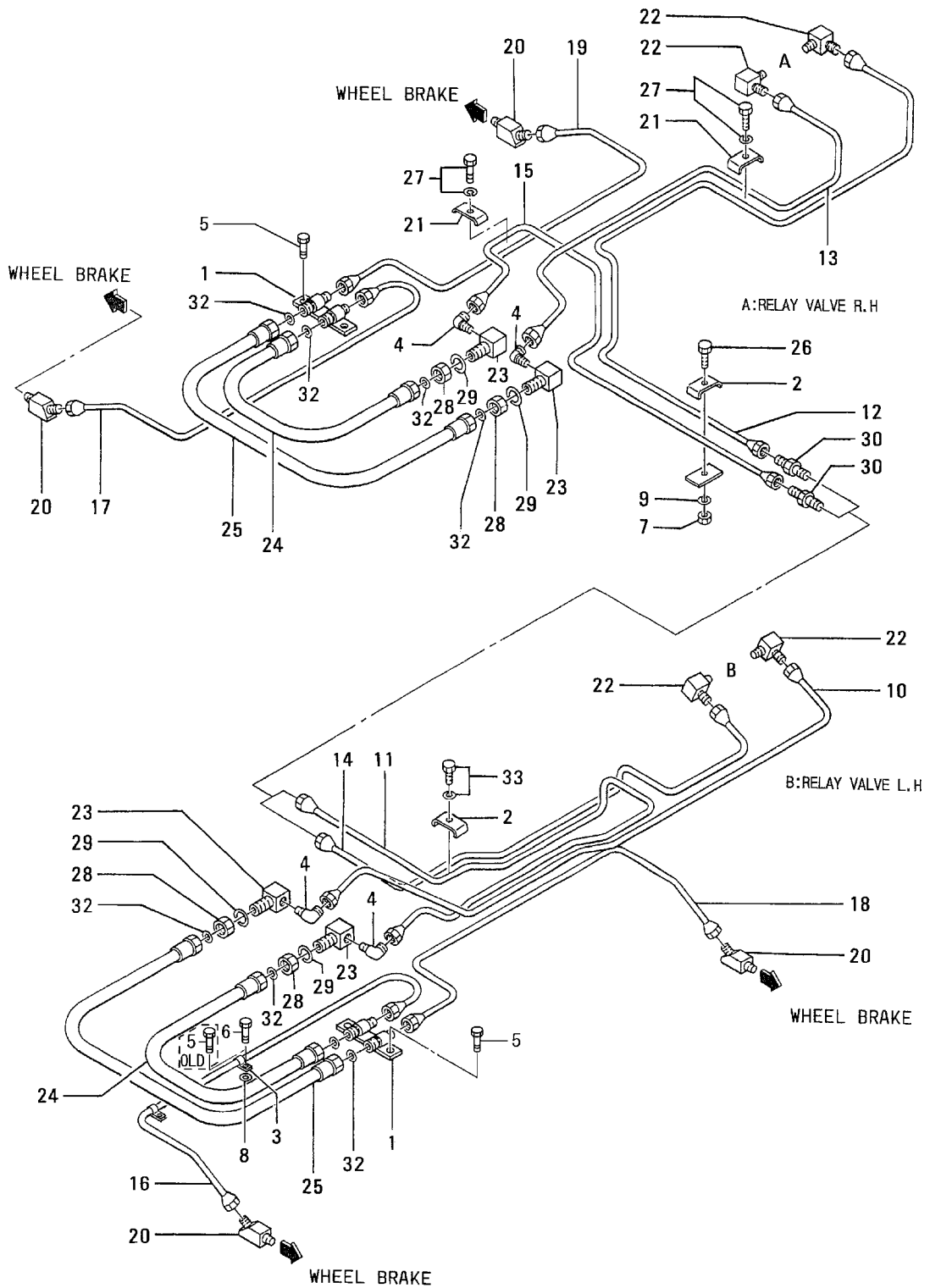
57-01 AIR SYSTEM (PART-1)



57-01 AIR SYSTEM (PART-1)

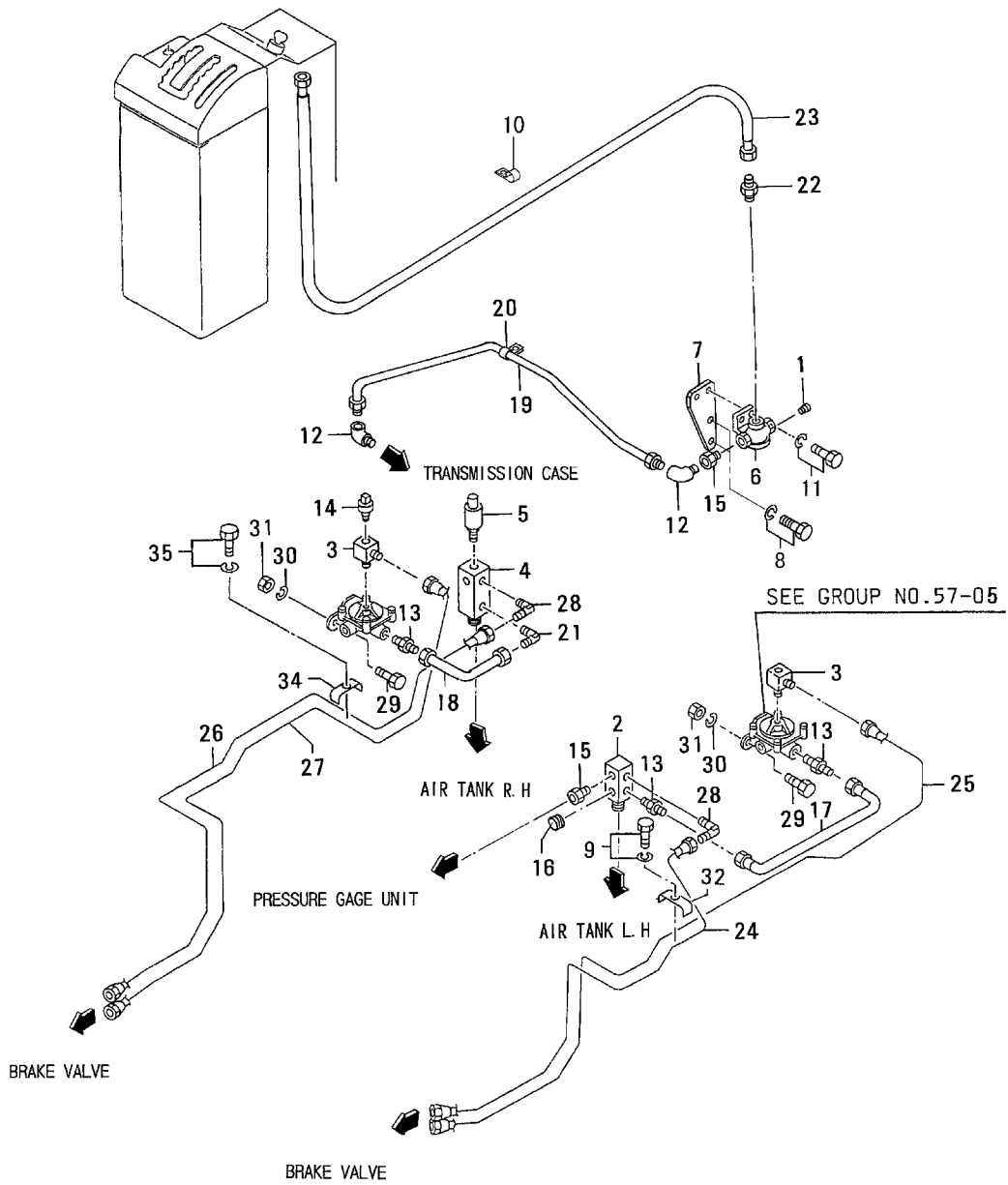
REF. -NO.	PART NO.	R / P	S E N G C P Q G	PART NAME & DESCRIPTION	Q T Y	MODEL & APPLICABLE SERIAL NO.				M / R	V R D
						MG460					
						FROM@-	-@UPTO				
1	92349-00100			ELBOW	2						
2	60357-02601			CONNECTOR	1						
3	62657-33300		C	CONNECTOR	2						
	62657-33301	R 1		CONNECTOR	2						V
4	F1035-10030		C	BOLT	1		@00223				A
	F1035-10025	3 1		BOLT	1						A V
5	F1805-10016		E	BOLT, W/WASHER	12			B/W			A
6	MC821448			VALVE, CHECK	1						A
7	F5005-17001			PLUG, TAPERED	1						A
8	05317-42000		E	CLIP	10						A
9	60257-01400			HOSE, AIR	2						
10	60357-07501			CONNECTOR	1						
11	F5006-10000			PLUG	1						
12	32607-12800			CONNECTOR	1						
13	60357-07300			HOSE	1						
14	60757-00900			HOSE, AIR	2						
16	60457-00014			CYLINDER ASSY, LOCK	1						
16 01	F1035-10060			BOLT	2						A
16 02	F2515-10000			WASHER, SPRING	2						A
16 03	F3304-10000			NIPPLE, GREASE	1						A
16 04	60357-08500			BREATHER	1						A
16 05	05563-70150			O-RING	1						A
16 06	60457-00100			GUIDE	1						
16 07	62657-09900			SEAL	1						A
16 08	62657-17900			SPRING	1						A
16 09	62657-19800			O-RING	1						A
16 10	62657-47701			PIN, LOCK	2						
16 11	62657-57602			COVER	1						
16 12	62658-00100			SEAL	1						A
17	F1035-16040			BOLT	4						A
18	F2515-16000			WASHER, SPRING	4						A
19	MH037101			CONNECTOR	1						
20	60557-10200			PIPE	1						
21	F4540-06300			CONNECTOR	1						
22	MC840190			VALVE, MAGNETIC	1						
23	F1805-08016			BOLT, W/WASHER	2			B/W			A
24	60557-00301			PIPE	1						
25	F2882-06000			CLIP	3						A
26	F1805-06012			BOLT, W/WASHER	3			B/W			A
27	MH035107		C	GASKET	8		@00178				A
	MH035195	R 1 C		GASKET	8		@00178				A V
28	92E48-09400	3 2		GASKET	8						A V
29	F1035-10040			BOLT	2						A
30	F2300-10000			NUT	3						A
30	F2515-10000			WASHER, SPRING	3						A
31	05317-03100			CLAMP, DOUBLE	3						
32	F2500-10000			WASHER, PLAIN	3						A

57-02 AIR SYSTEM (PART-2)



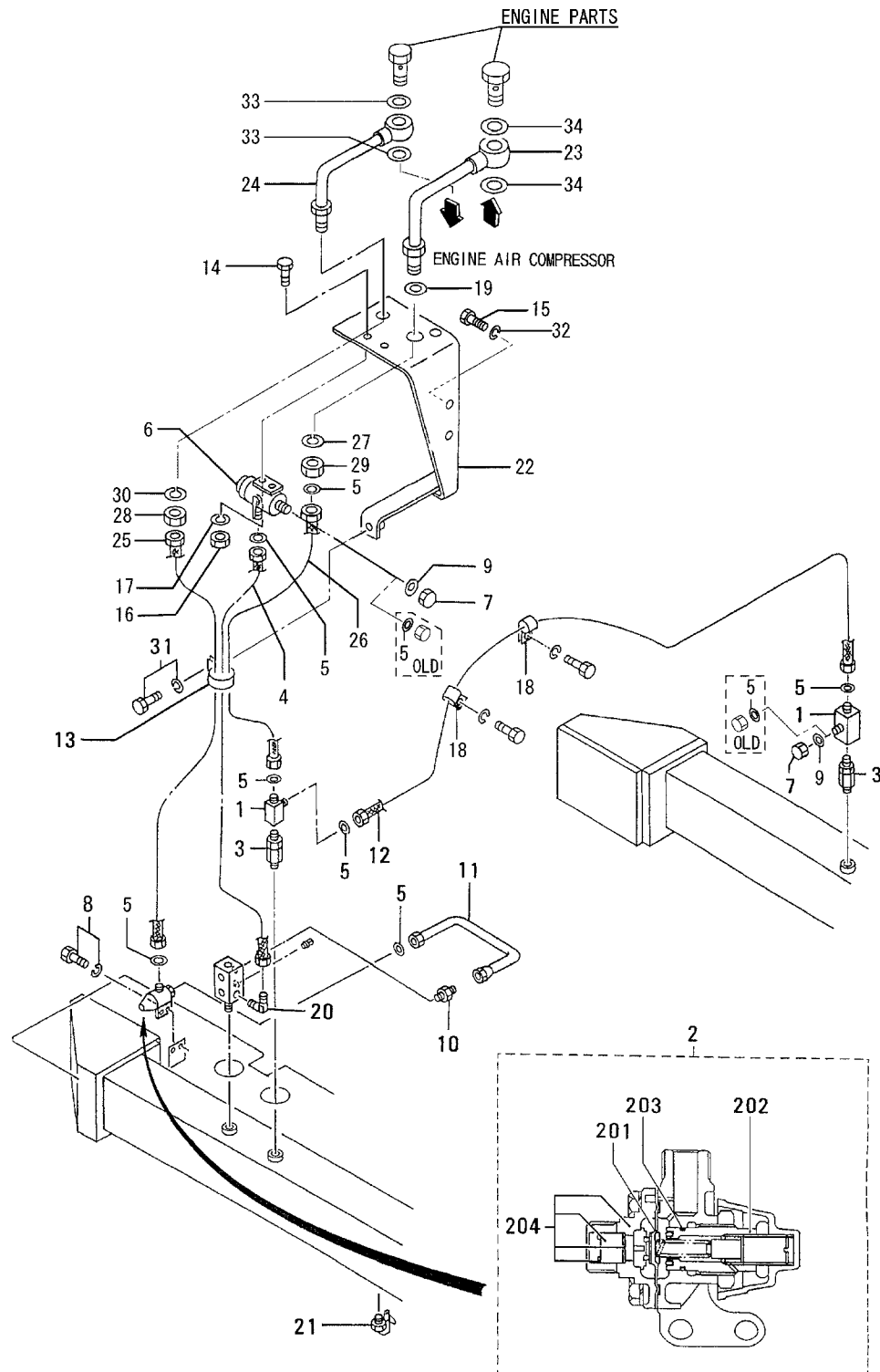
REF. -NO.	PART NO.	R / P	S E N / P Q G	PART NAME & DESCRIPTION	Q T Y	MODEL & APPLICABLE SERIAL NO.				M / R	V R D
						MG460					
						FROM@-	-@UPTO				
1	62657-33300		C	CONNECTOR	2						
2	62657-33301	R	1	CONNECTOR	2						V
3	62657-06900			CLAMP	2						A
4	32061-24600			CLAMP	8						A
	MC160003			JOINT	4						
5	05965-12020		Q	BOLT, COATING	8		@00076				A
6	05965-12020		1	BOLT, COATING	4	00077@					A
7	05965-12025	A		BOLT, COATING	4	00077@					V
8	F2300-10000	E		NUT	1						A
	F2500-12000			WASHER, PLAIN	8						A
9	F2515-10000	E		WASHER, SPRING	1						A
10	60457-10600			PIPE	1						
11	60457-10700			PIPE	1						
12	60457-12800			PIPE	1						
13	60457-00800			PIPE	1						
14	60457-20900			PIPE	1						
15	60457-12900			PIPE	1						
16	60457-12100			PIPE, FRONT L. H	1						
17	60457-12200			PIPE, FRONT R. H	1						
18	60457-12300	E		PIPE, REAR L. H	1						
19	60457-12400	E		PIPE, REAR R. H	1						
20	60657-05600			JOINT	4						
21	64354-41401			CLAMP	3						A
22	MH038804			CONNECTOR	4						
23	92348-14600			CONNECTOR	4						
24	MH032880			HOSE, AIR	2						
25	MH032885			HOSE, AIR	2						
26	F1035-10035			BOLT	1						A
27	F1805-08014	E		BOLT, W/WASHER	2						A
28	F2320-20000			NUT, JAM	4						A
29	F2515-20000			WASHER, SPRING	4						A
30	F4430-10000			CONNECTOR	2						
32	MH035107	C		GASKET	8		@00178				A
	MH035195	R	1	C GASKET	8		@00178				V
	92E48-09400	3	2	GASKET	8						V
33	F1805-10025	E		BOLT, W/WASHER	2						A

57-03 AIR SYSTEM (PART-3)



REF. -NO.	PART NO.	R / P	S E N G G	PART NAME & DESCRIPTION	Q T Y	MODEL & APPLICABLE SERIAL NO.				M / R	V R D
						MG460					
						FROM@-	-@UPTO				
1	F5005-17001			PLUG	1						
2	60357-12300			CONNECTOR	1						
3	60357-02401			CONNECTOR	2						
4	60357-13600			CONNECTOR	1						
5	MC820238			VALVE, SAFETY	1						
6	MC803411			VALVE, QUICK REL	1						
7	60557-00500			PLATE	1						
8	F1805-08020			BOLT, W/WASHER	2						A
9	F1805-10025			BOLT, W/WASHER	2						A
10	05317-41500			CLIP	5						A
11	F1805-08016		E	BOLT, W/WASHER	2						A V
12	MH038260			CONNECTOR	2						
13	F4540-15000			CONNECTOR	3						
14	F5006-13000			PLUG, TAPERED	1						A
15	64393-46700			CONNECTOR	2						
16	F5006-17000			PLUG, TAPERED	1						A
17	60457-11100			PIPE, L. H	1						
18	60457-01200			PIPE, R. H	1						
19	60557-00400			PIPE	1						
20	05317-40800			CLIP	1						A
21	F4560-15000			ELBOW	1						
22	32607-12800			CONNECTOR	1						
23	60557-00600			HOSE, FLEXIBLE	1						
24	60557-00700			PIPE, L. H	1						
25	60557-10800			PIPE, L. H	1						
26	60557-00900			PIPE, R. H	1						
27	60557-01100			PIPE, R. H	1						
28	MC160003			JOINT	2						
29	F1035-10030		E	BOLT	4						A
30	F2515-10000		E	WASHER, SPRING	4						A
31	F2300-10000			NUT	4						A
32	62657-06900			CLAMP	2						A
34	64354-41401			CLAMP	2						A
35	F1805-08014			BOLT, W/WASHER	2						A

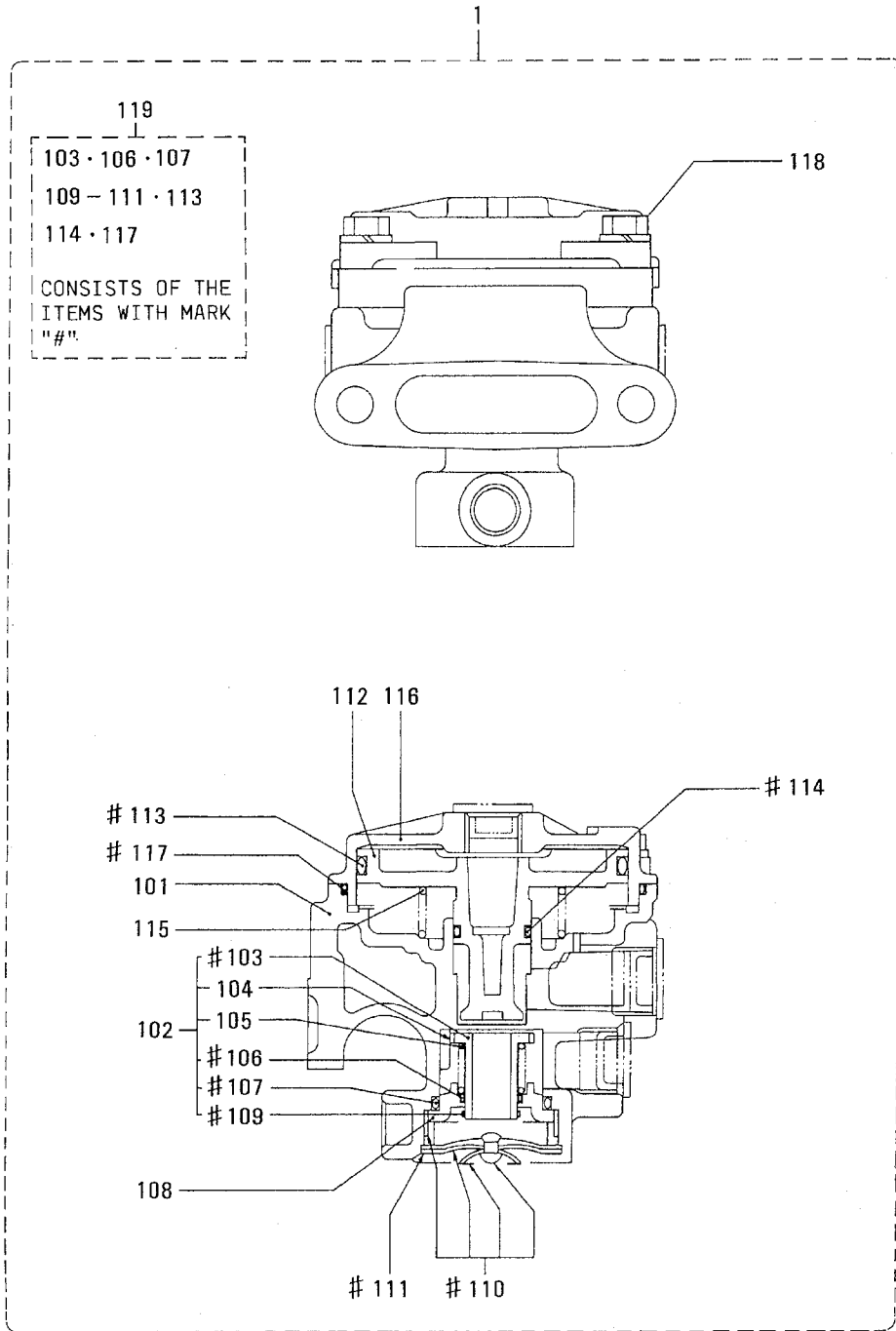
57-04 AIR SYSTEM (PART-4)



57-04 AIR SYSTEM (PART-4)

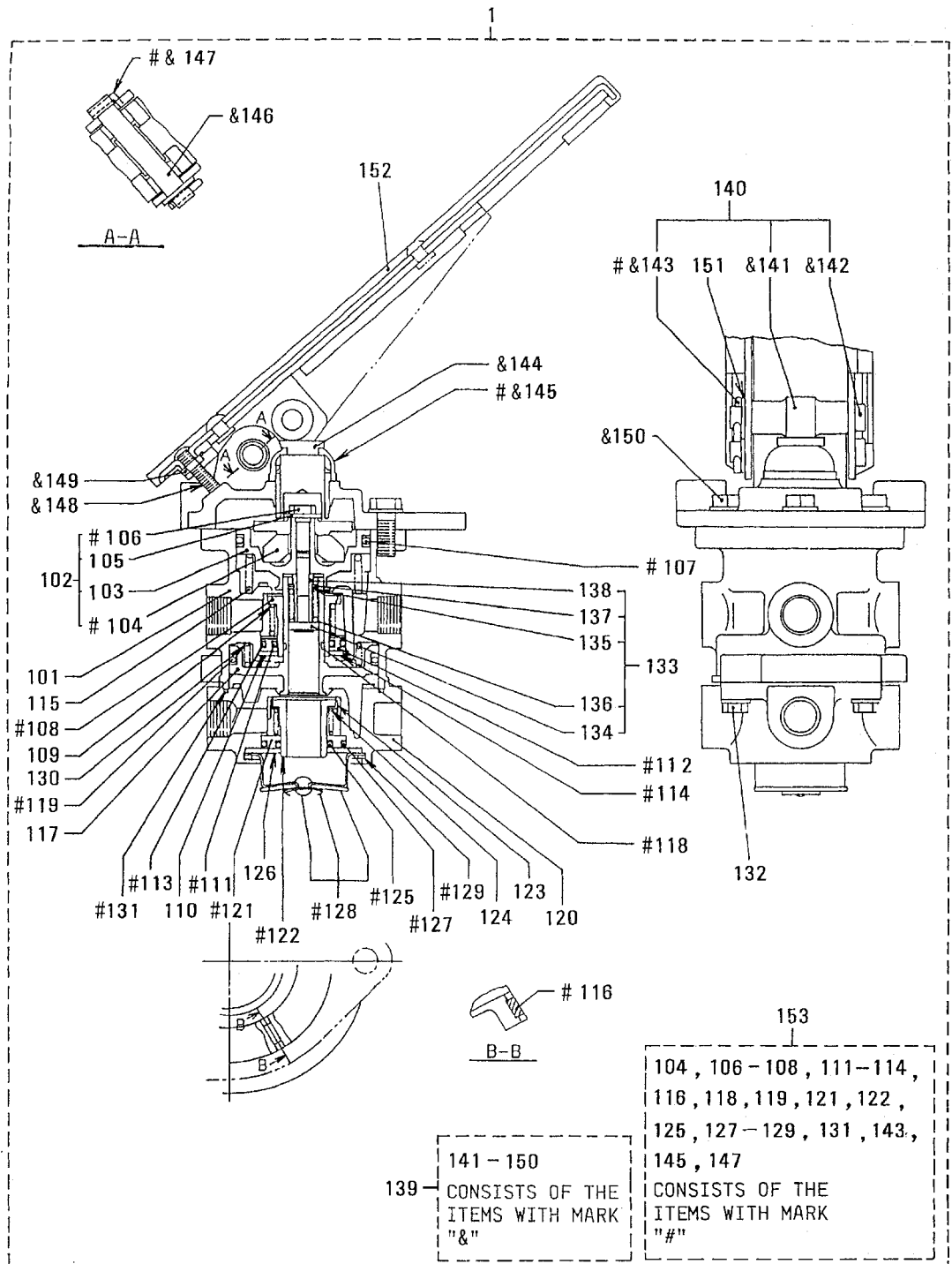
REF. -NO.	PART NO.	R / P	S E N G Q G	PART NAME & DESCRIPTION	Q T Y	MODEL & APPLICABLE SERIAL NO.				M / R	V R D
						MG460					
						FROM@-	-@UPTO				
1	60357-12201		C	CONNECTOR	2		@00108				
2	60357-22200	3	1	CONNECTOR	2						V
2 01	MC802149			GOVERNOR ASSY	1						
2 02	ME705602			DIAPHRAGM	1						
2 03	ME705601			SLEEVE	1						
2 04	MC821656			O-RING	1						A
3	ME705603			CAP ASSY	1						
4	MC821204			VALVE, CHECK	2						
5	05712-04600			HOSE, FLEXIBLE	1						
	MH035107		C	GASKET	9		@00036				A
6	MH035195	R	1	Q GASKET	9		@00036				A V
7	MH035195		2	C GASKET	7	00037@	@00178				A V
	92E48-09400	3	3	GASKET	7	00037@					A V
	03342-31003			VALVE, AIR SUPPLY	1						
	03342-31018			CAP, DUST	3						
8	F1805-08025			BOLT, W/WASHER	2						A
9	16043-09900		A	PACKING	3	00037@					V
10	F4440-10000			CONNECTOR	1						
11	60457-01300			PIPE	1						
12	62657-11700			HOSE	1						
13	05317-43000			CLIP	1						A
14	F1035-06020			BOLT	2						A
15	F1155-10020			BOLT	2						A
16	F2300-06000			NUT	2						A
17	F2515-06000			WASHER, SPRING	2						A
18	MH020436			CLIP	2						A
19	F2500-20000			WASHER, PLAIN	1						A
20	F4560-06300			ELBOW	1						
21	MC828217			COCK, DRAIN	2						
22	60457-01402		C	BRACKET	1		@00046				
23	60457-11400	G	1	BRACKET	1	00047@					V
	62657-00900		C	PIPE	1		@00046				
	62657-10900	N	1	PIPE, OUTLET	1	00047@					V
24	62657-01100		C	PIPE	1		@00046				
	*	N	1	C PIPE, UNLOADER	1						V
25	62657-21100	1	2	PIPE, UNLOADER	1	00047@					V
26	60457-03500			HOSE, FLEXIBLE	1						
27	60457-01500			HOSE, AIR	1						
28	F2515-20000			WASHER, SPRING	1						A
	F2325-14000			NUT, JAM	1						A
29	F2325-20000			NUT, JAM	1						A
30	F2515-14000			WASHER, SPRING	1						A
31	F1805-10020			BOLT, W/WASHER	1						A
32	F2515-10000			WASHER, SPRING	2						A
33	F4200-20000		E	GASKET	2						A V
34	F4200-24000		E	GASKET	2						A V

57-05 RELAY VALVE



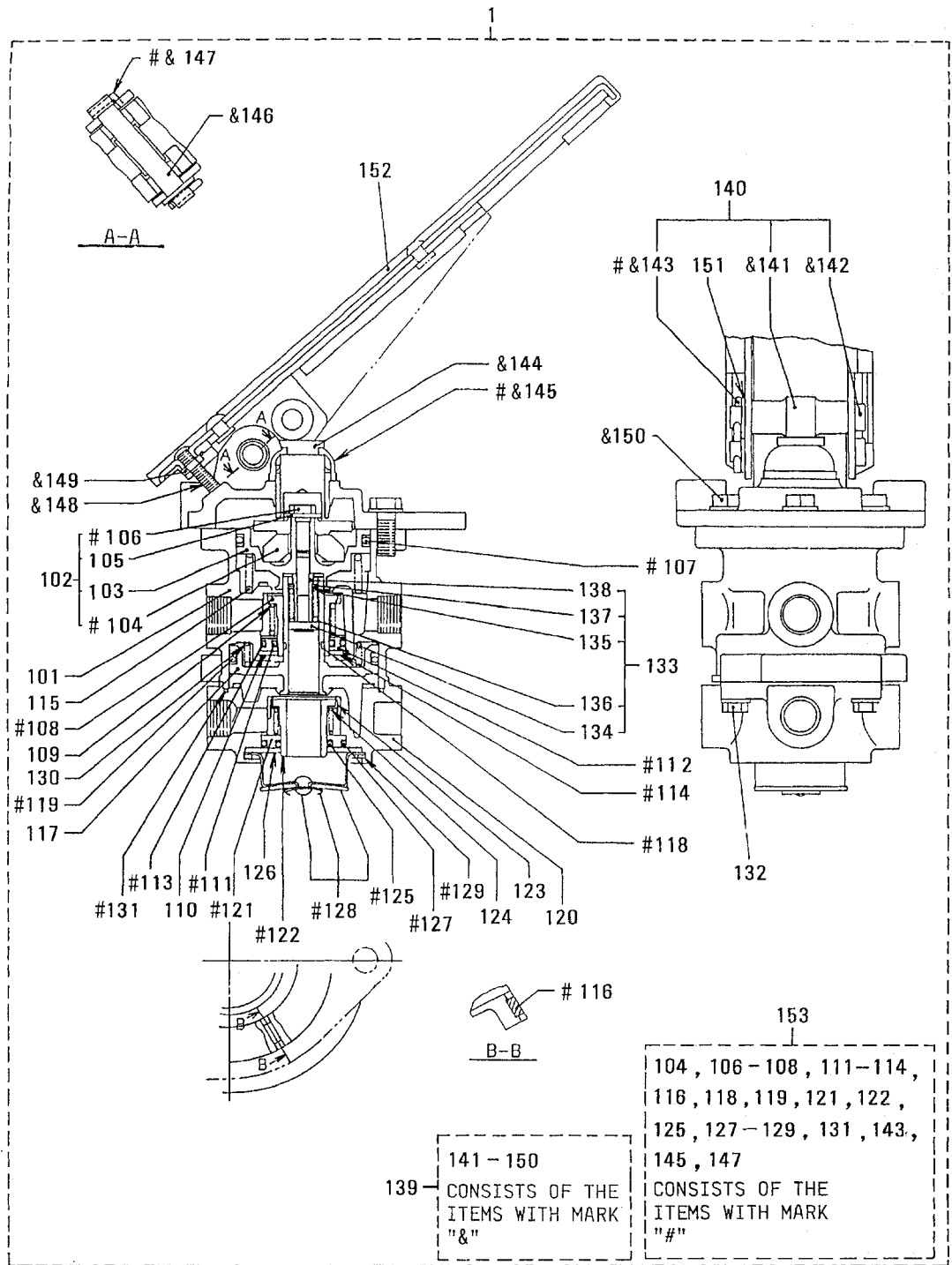
REF. -NO.	PART NO.	R / P	S E N G G	PART NAME & DESCRIPTION	Q T Y	MODEL & APPLICABLE SERIAL NO.				M / R	V R D
						MG460					
						FROM@-	-@UPTO				
1	60357-00200			VALVE ASSY, RELAY	2						
1 01	60357-00223			BODY	2						
1 02	60357-00088			VALVE ASSY	2						
1 03	60357-00212			VALVE ASSY, INLET	2						
1 04	60357-00213			RETAINER, VALVE	2						
1 05	60357-00214			SPRING	2						A
1 06	03343-50025			O-RING	2						A
1 07	03343-50026			O-RING	2						A
1 08	60357-00215			GUIDE, VALVE	2						
1 09	03342-82045			RING, RETAINING	2						
1 10	60357-00098			COVER ASSY, EXHAUST	2						
1 11	60357-00216			RING, RETAINING	2						
1 12	60357-00217			PISTON	2						A
1 13	60357-00218			O-RING	2						A
1 14	60357-00219			O-RING	2						A
1 15	03342-82052			SPRING	2						A
1 16	60357-00221			COVER	2						
1 17	60357-00222			O-RING	2						A
1 18	03343-50028			SCREW	8						A
1 19	60357-01018			REPAIR KIT	2						A
				CONSISTS OF "#"							

57-06 BRAKE VALVE



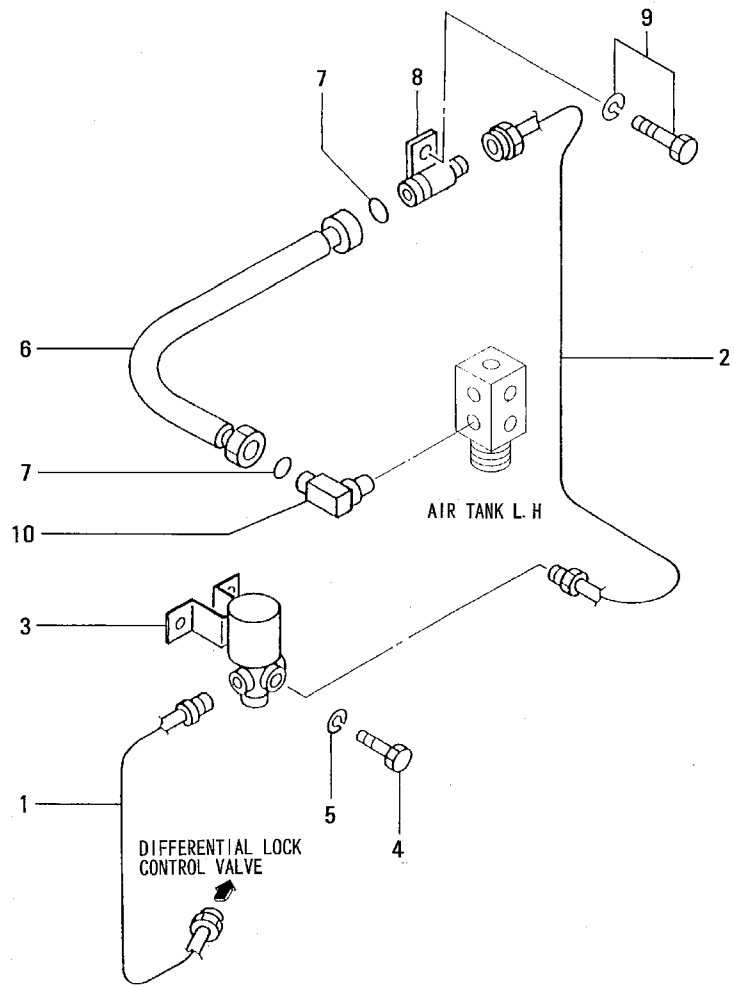
REF. -NO.	PART NO.	R / P	S E N G G	PART NAME & DESCRIPTION	Q T Y	MODEL & APPLICABLE SERIAL NO.				M / R	V R D
						MG460					
						FROM@-	-@UPTO				
1	60557-00100			VALVE ASSY, BRAKE	1						
1 01	*			BODY	1						
1 02	60357-00028			PISTON ASSY	1						
1 03	*			PISTON	1						
1 04	*			RUBBER	1						
1 05	*			WASHER	1						
1 06	*			BOLT	1						
1 07	62657-09100			O-RING	1						A
1 08	*			VALVE ASSY, INLET	1						
1 09	60357-00114			SPRING	1						A
1 10	*			WASHER	1						
1 11	60357-00116			O-RING	1						A
1 12	*			RETAINER	1						
1 13	03343-50026	E		O-RING	1						A
1 14	*			RING	1						
1 15	60357-00119			SPRING	1						A
1 16	*	E		FILTER	1						
1 17	*			PISTON	1						
1 18	03343-50025			O-RING	1						A
1 19	60357-00122			O-RING	1						A
1 20	*			COVER	1						
1 21	*			RETAINER	1						
1 22	*			VALVE ASSY, INLET	1						
1 23	*			VALVE, RETAINER	1						
1 24	60357-00127			SPRING	1						A
1 25	60357-00128			O-RING	1						A
1 26	*			WASHER	1						
1 27	03343-50026			O-RING	1						
1 28	*			COVER ASSY	1						
1 29	*			RING	1						
1 30	60357-00132			SPRING	1						A
1 31	60357-00133			O-RING	1						A
1 32	60357-00134			SCREW	4						A
1 33	60357-00048			SLEEVE ASSY	1						
1 34	*			SCREW	1						
1 35	*			SPRING	1						
1 36	*			SPRING	1						
1 37	*			WASHER	1						
1 38	*			SLEEVE	1						
1 39	60357-00058			PEDAL & PLATE ASSY	1						
1 40	60357-00068			PEDAL ASSY	1						
1 41	*			ROLLER	1						
1 42	*			PIN	1						
1 43	*	E		PIN	2						
1 44	*			PLUNGER	1						
1 45	60357-00145			BOOT	1						
1 46	*			PIN	1						
1 47	*			PIN	1						
1 48	03343-50066			SCREW SET	1						A
1 49	03342-82074			NUT	1						A

57-06 BRAKE VALVE



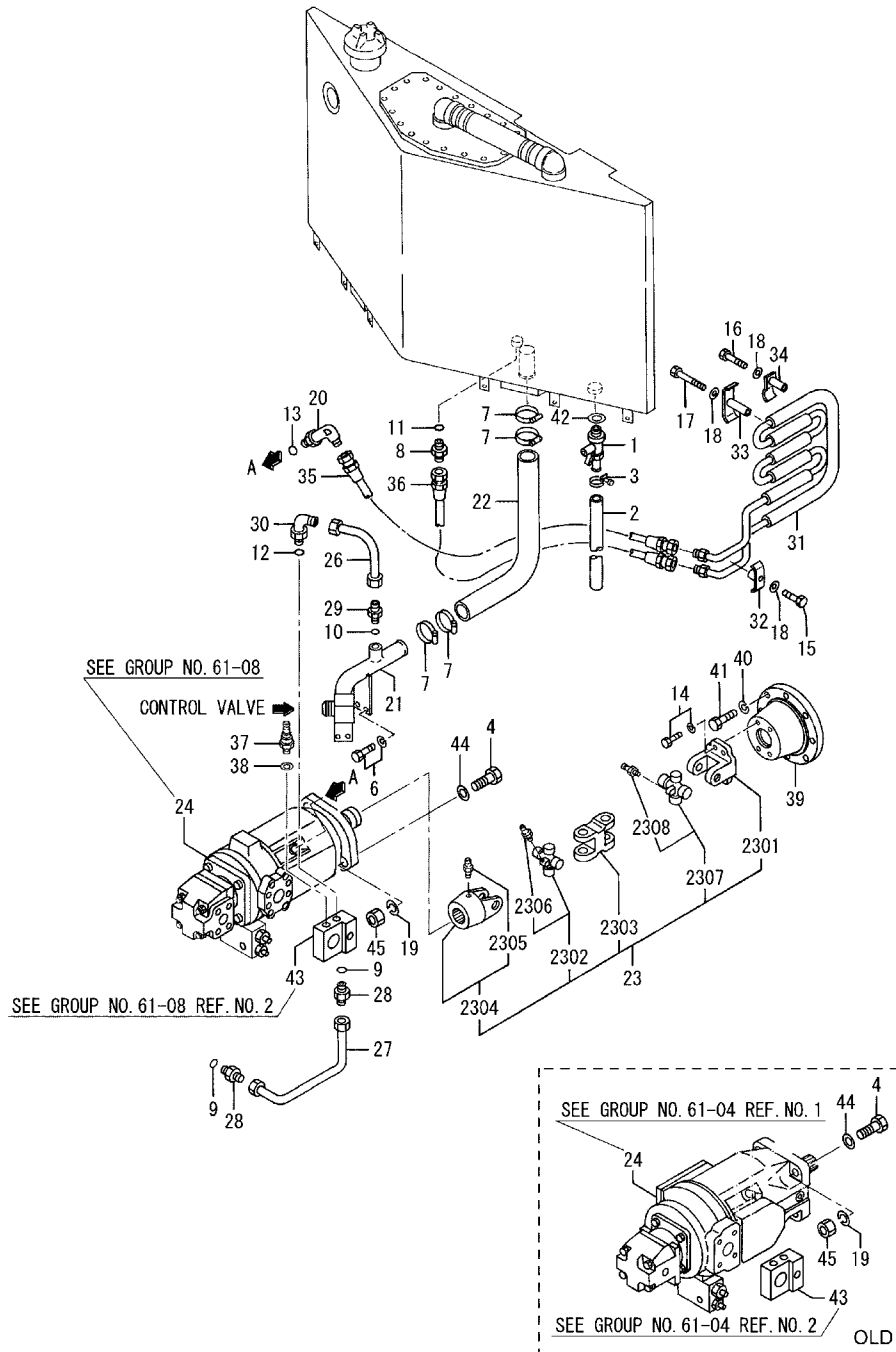
REF. -NO.	PART NO.	R / P	S E N Q G	PART NAME & DESCRIPTION	Q T Y	MODEL & APPLICABLE SERIAL NO.				M / R	V R D
						MG460					
						FROM@-	-@UPTO				
1 50	03343-50028			SCREW	3						A
1 51	*		E	WASHER	2						
1 52	60357-00148			COVER, PEDAL	1						
1 53	60357-00018			REPAIR KIT	1						A
				CONSISTS OF "#"							

DIFF LOCK AIR SYSTEM



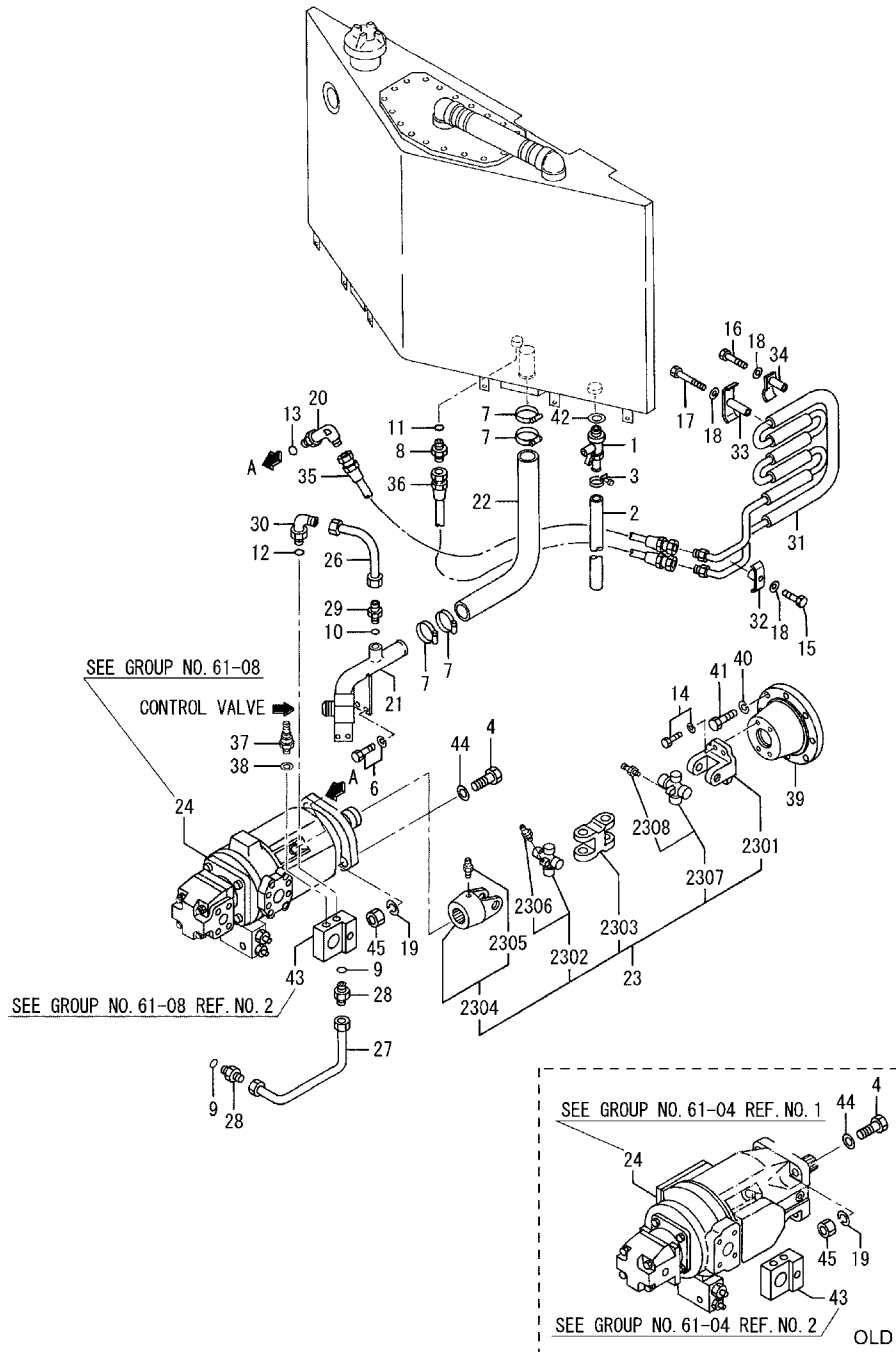
REF. -NO.	PART NO.	R / P	S E N G G	PART NAME & DESCRIPTION	Q T Y	MODEL & APPLICABLE SERIAL NO.				M / R	V R D
						MG460					
						FROM@-	-@UPTO				
1	60358-00100			PIPE	1						
2	60458-00100			PIPE	1						
3	MC840190			VALVE, MAGNETIC	1						
4	F1035-08014			BOLT	2						A
5	F2515-08000			WASHER, SPRING	2						A
6	MH032867			HOSE, AIR	1						
7	MH035107		C	GASKET	2		@00178				A
	MH035195	R 1	C	GASKET	2		@00178				A V
	92E48-09400	3 2		GASKET	2						A V
8	60357-22100		C	CONNECTOR	1						
9	60357-22101	R 1		CONNECTOR	1						V
	F1805-08016			BOLT, W/WASHER	1						A
10	06424-94000			JOINT	1						

61-01 HYDRAULIC TANK (PART-1)



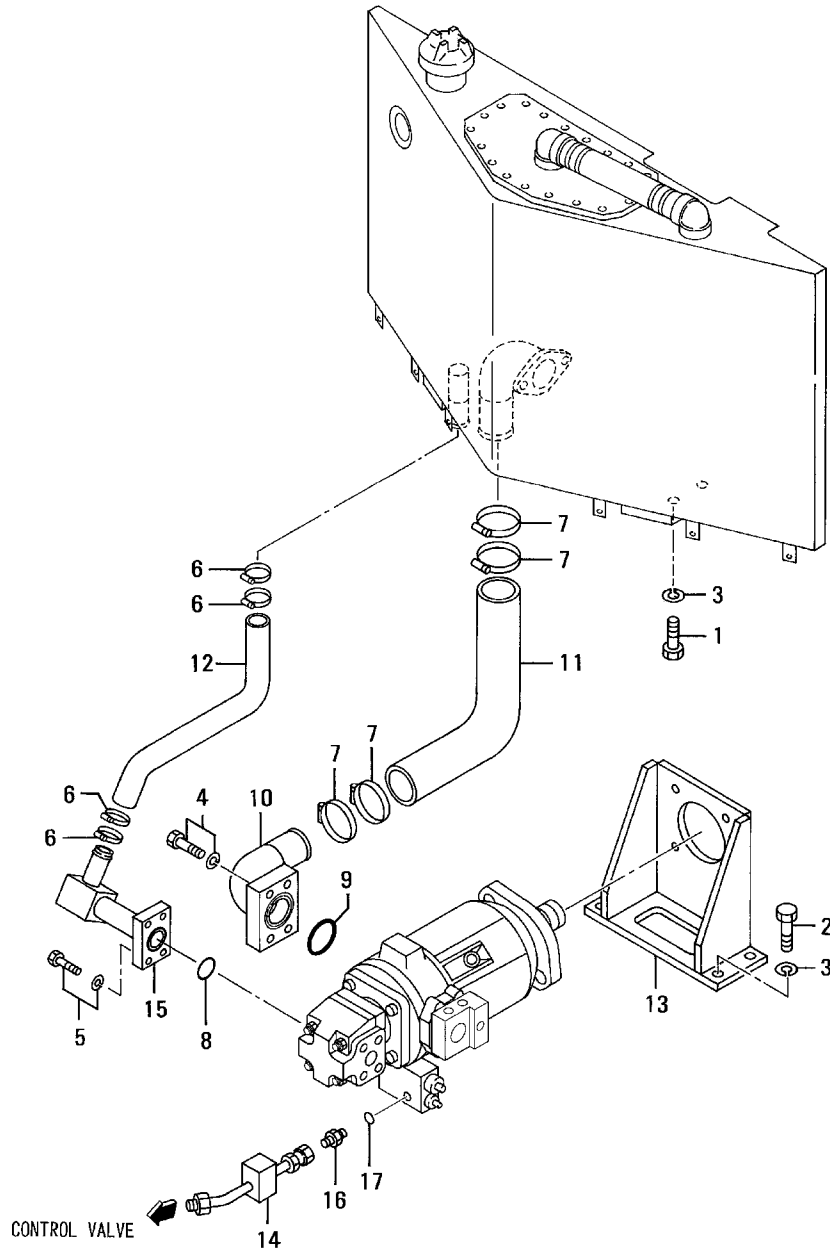
REF. -NO.	PART NO.	R / P	S E N G Q G	PART NAME & DESCRIPTION	Q T Y	MODEL & APPLICABLE SERIAL NO.				M / R	V R D
						MG460					
						FROM@-	-@UPTO				
1	60361-01400			COCK	1						
2	F4001-19100			TUBE, VINYL	1						A
3	F4300-02500			CLAMP, HOSE	1						A
4	F1035-16060		Q	BOLT	4		@00117				A
	F1035-16060		1	BOLT	2	00118@					A V
6	F1805-10020			BOLT, W/WASHER	5						A
7	05317-02400			CLAMP, HOSE	4						A
8	05571-10402			CONNECTOR	1						
9	F3150-01100			O-RING	2						A
10	F3150-01400			O-RING	1						A
11	F3150-01800			O-RING	1						A
12	F3158-01400			O-RING	1						A
13	F3158-01800		C	O-RING	1		@00142				A
	05563-90910		N 1	O-RING	1	00143@					A V
14	F1805-08020			BOLT, W/WASHER	4						A
15	F1035-10035			BOLT	1						A
16	F1035-10055			BOLT	2						A
17	F1035-10060			BOLT	2						A
18	F2515-10000			WASHER, SPRING	5						A
19	F2515-16000		Q	WASHER, SPRING	4		@00117				A
	F2515-16000		1	WASHER, SPRING	2	00118@					A V
20	94447-05800		C	ELBOW	1		@00142				
	66375-05700		N 1	ELBOW	1	00143@					V
21	60561-21300			PIPE	1						
22	60561-21400			HOSE, RUBBER	1						A
23	60561-11600		C	SHAFT, DRIVE	1		@00137				
	60561-21600		3 1	SHAFT, DRIVE	1						V
23 01	*			FLANGE	1						
23 02	*			JOINT ASSY, UNIVERSAL	1						
23 03	*			YOKE	1						
23 04	*			YOKE ASSY	1						
23 05	MS526150			NIPPLE, GREASE	1						
23 06	92371-00900			NIPPLE, GREASE	1						
23 07	*			JOINT ASSY, UNIVERSAL	1						
23 08	F3305-10000			NIPPLE, GREASE	1						A
24	60561-21800		C	PUMP ASSY	1		@00117				
	60560-00101		G 1	PUMP ASSY	1	00118@					V
26	60561-12300		C	PIPE	1		@00117				
	60560-00200		N 1	PIPE	1	00118@					V
27	60561-02400		C	PIPE	1		@00117				
28	60560-00300		N 1	PIPE	1	00118@					V
29	05573-09030			CONNECTOR	2						
30	05573-12030			CONNECTOR	1						
31	05573-12052			ELBOW	1						
32	58829-31000			COOLER	1						
33	58675-04102			CLIP	1						A
34	58829-21200			CLAMP	2						A
35	58829-21300			CLAMP	2						A
	05750-37130		C	HOSE, RUBBER	1		@00027				A
	05770-37130		3 1	HOSE, RUBBER	1						A V

61-01 HYDRAULIC TANK (PART-1)



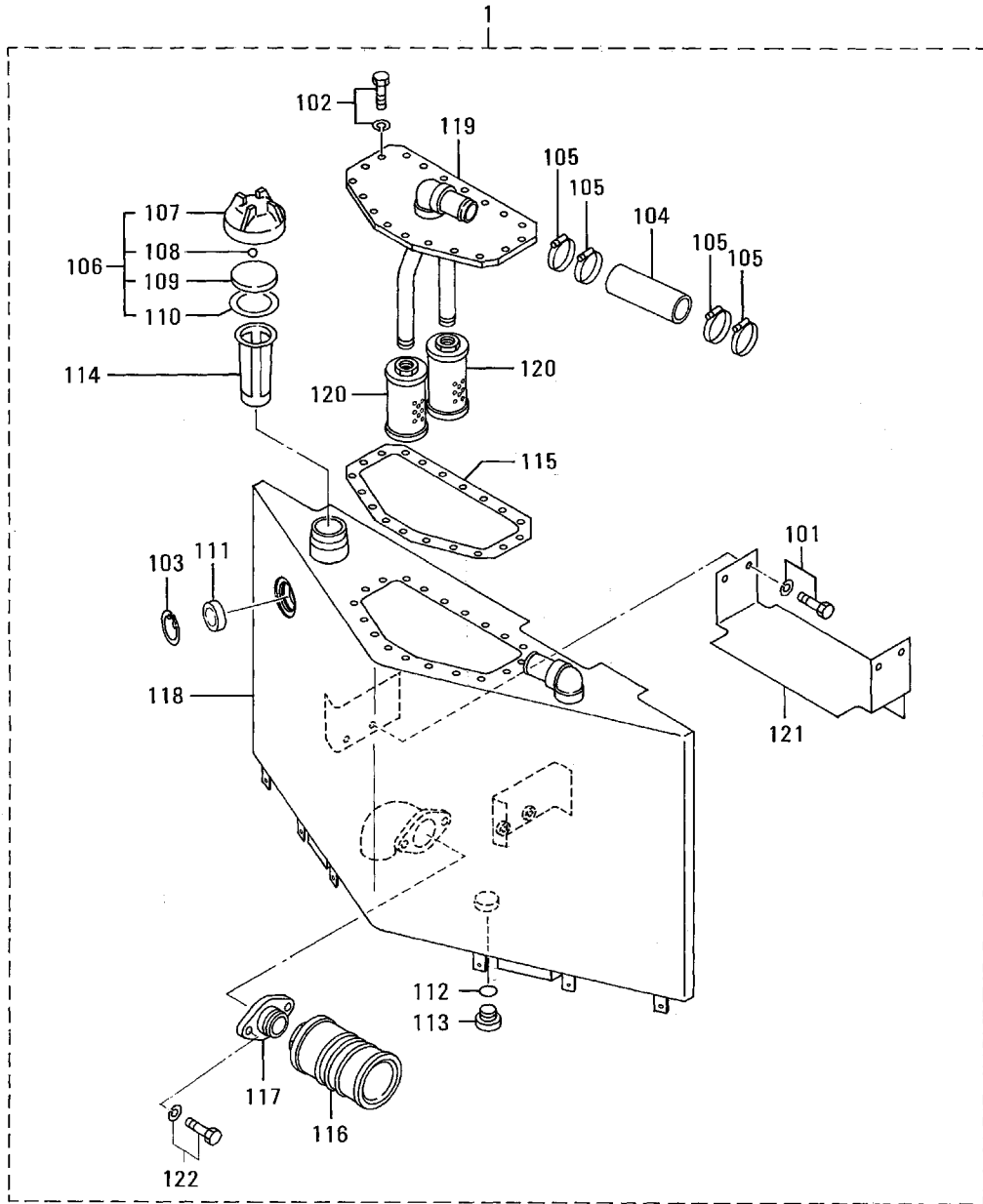
REF. -NO.	PART NO.	R / P	S E N Q G	PART NAME & DESCRIPTION	Q T Y	MODEL & APPLICABLE SERIAL NO.				M / R D	V R D	
						MG460						
						FROM@-	-@UPTO					
36	05750-37170		C	HOSE, RUBBER	1		@00027				A	V
	05770-37170	3	1	HOSE, RUBBER	1						A	V
37	55672-02400			NIPPLE	2						A	
38	55672-02500			WASHER, SEAL	2							
39	60520-00100		C	COUPLING	1		@00043					
40	60520-00400	N	1	COUPLING, PULLEY	1	00044@						V
41	F2515-12000			WASHER, SPRING	8						A	
42	F1155-12045			BOLT	8						A	
43	F4202-24000			GASKET	1						A	
43	60561-01080		C	VALVE ASSY	1		@00158					
44	60561-11080	N	1	VALVE ASSY	1	00159@						V
	F2500-16000	Q	4	WASHER, PLAIN	4		@00117				A	V
	F2500-16000	1	1	WASHER, PLAIN	2	00118@					A	V
45	F2305-16000	Q	4	NUT	4		@00117				A	V
	F2305-16000	1	1	NUT	2	00118@					A	V

61-02 HYDRAULIC TANK (PART-2)



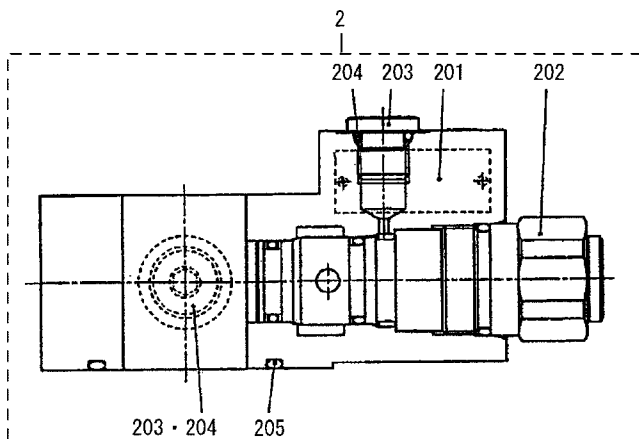
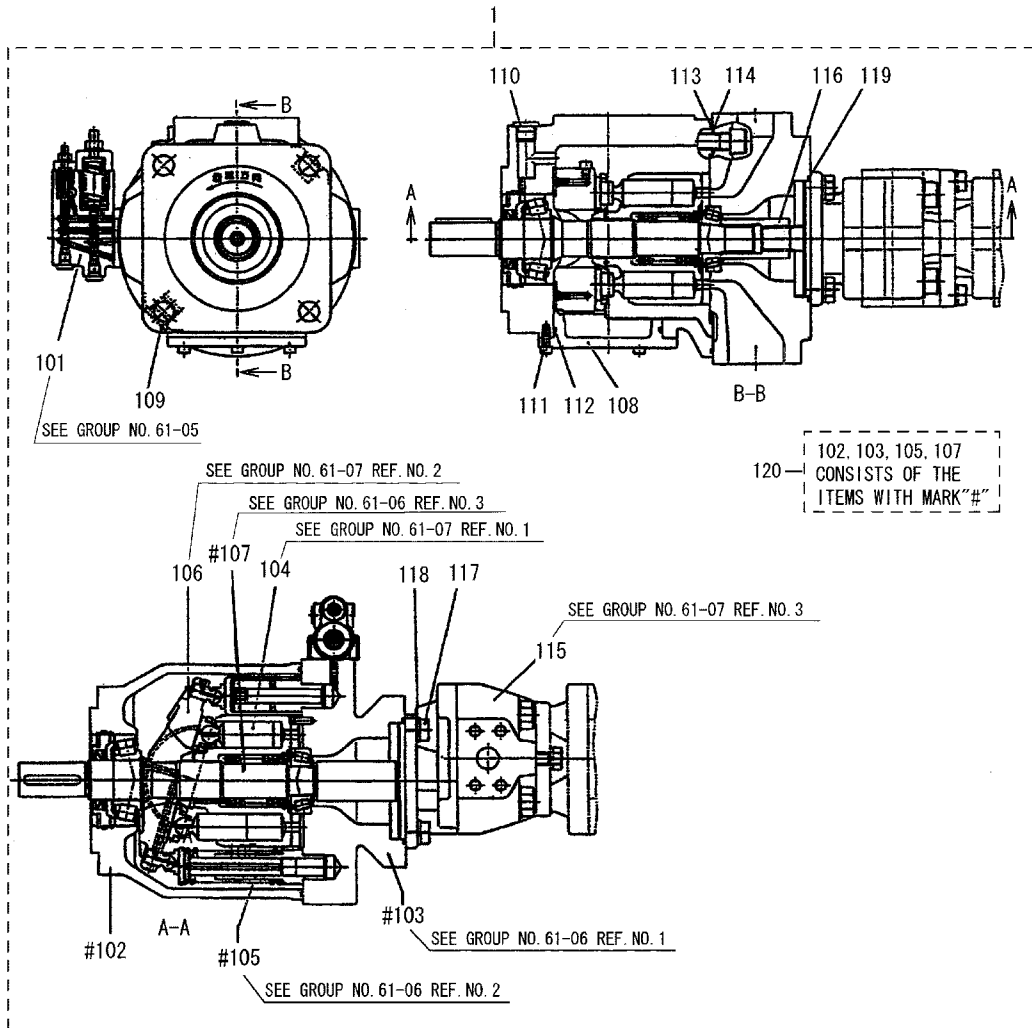
REF. -NO.	PART NO.	R / P	S E N G G	PART NAME & DESCRIPTION	Q T Y	MODEL & APPLICABLE SERIAL NO.				M / R	V R D	
						MG460						
						FROM@-	-@UPTO					
1	F1035-20040			BOLT	4						A	
2	F1035-20050			BOLT	4						A	
3	F2515-20000			WASHER, SPRING	8						A	
4	F2005-12045			BOLT, W/WASHER	4						A	B/W
5	F2005-10030			BOLT, W/WASHER	4						A	B/W
6	05317-02400			CLAMP, HOSE	4						A	
7	05317-50801			CLAMP	4						A	
8	05563-90222			O-RING	1						A	
9	05563-90228			O-RING	1						A	
10	60561-00800			PIPE	1							
11	60561-10900			HOSE, RUBBER	1						A	
12	60561-11200			HOSE, RUBBER	1						A	
13	60561-31700			BRACKET, PUMP	1							
14	60561-12500			PIPE	1							
15	60561-02600			PIPE	1							
16	66375-06600			CONNECTOR	1							
17	05563-90904			O-RING	1						A	

61-03 HYDRAULIC TANK (PART-3)



REF. -NO.	PART NO.	R / P	S E N G G	PART NAME & DESCRIPTION	Q T Y	MODEL & APPLICABLE SERIAL NO.				M / R	V R D
						MG460					
						FROM@-	-@UPTO				
1	60561-10010		C	TANK ASSY, HYDRAULIC	1		@00040				
	60561-10011	3	1	C TANK ASSY, HYDRAULIC	1		@00040				V
	60561-20010	3	2	C TANK ASSY, HYDRAULIC	1						V
	60561-20011	R	3	TANK ASSY, HYDRAULIC	1						V
1 01	F1805-10020			BOLT, W/WASHER B/W	4						A
1 02	F1805-10025			BOLT, W/WASHER B/W	19						A
1 03	F3202-04000			RING, SNAP	1						A
1 04	F4010-42024			HOSE, RUBBER	1						A
1 05	05317-02400			CLAMP, HOSE	4						
1 06	05533-50011			CAP ASSY	1						
1 07	*			CAP	1						
1 08	F8000-12000			BALL, STEEL	1						A
1 09	05533-50201			PLATE, PRESSURE	1						
1 10	05533-50300			GASKET	1						A
1 11	08916-00105			GAGE, OIL LEVEL	1						
1 12	58316-02700			RING, SEAL	1						
1 13	58316-14200			PLUG, MAGNET	1						A
1 14	58673-02700			STRAINER	1						A
1 15	60561-00300			PACKING	1						A
1 16	60561-00400		C	STRAINER, SUCTION	1		@00040				
1 17	60561-10400	3	1	STRAINER, SUCTION	1						V
	60561-00500			FLANGE	1						
1 18	60561-10100		C	TANK, HYDRAULIC	1		@00040				
	60561-20100	N	1	TANK, HYDRAULIC	1	00041@					V
1 19	60561-10200			COVER	1						
1 20	60561-10600			FILTER, RETURN	2						
1 21	60561-10700			COVER	1						
1 22	F1805-10025			BOLT, W/WASHER B/W	2						A

61-04 HYDRAULIC PUMP (PART-1)
(OLD)

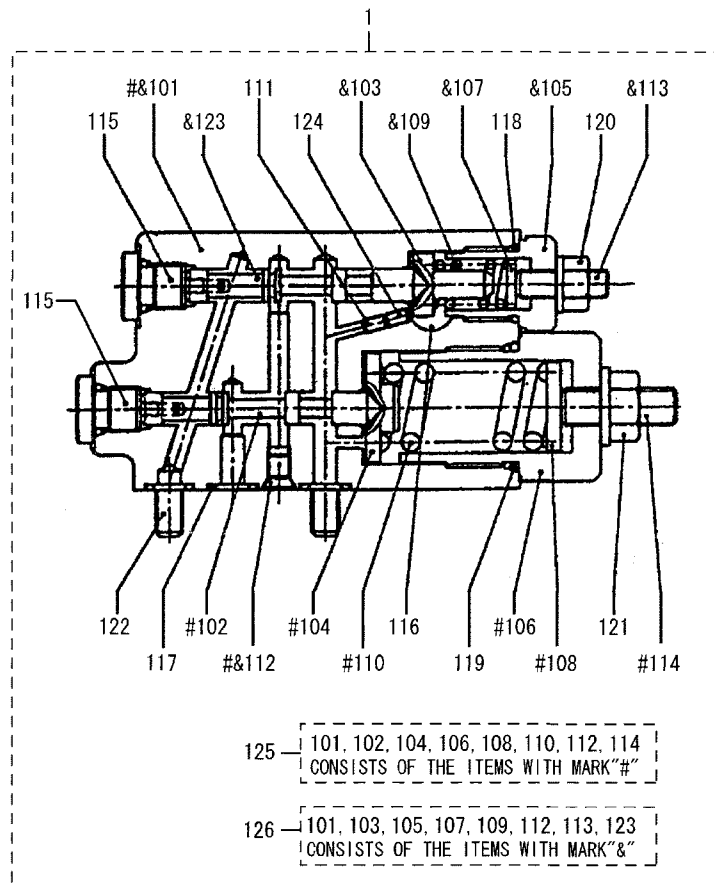


61-04 HYDRAULIC PUMP (PART-1)
(OLD)

-159-

REF. -NO.	PART NO.	R / P	S E N / Q G	PART NAME & DESCRIPTION	Q T Y	MODEL & APPLICABLE SERIAL NO.				M / R	V R D
						MG460					
						FROM@-	-@UPTO				
1	60561-21800		D	PUMP ASSY	1		@00117				
1 01	60561-01010		D	VALVE ASSY	1		@00117				
1 02	*		D	HOUSING	1		@00117				
1 03	*		D	COVER ASSY	1		@00117				
1 04	60561-01030		D	ROTARY GROUP ASSY	1		@00117				
1 05	*		D	CONTROL ASSY, PISTON	1		@00117				
1 06	60561-01050		D	HANGER ASSY	1		@00117				
1 07	*		D	SHAFT ASSY	1		@00117				
1 08	60561-03100		D	COVER	1		@00117				
1 09	60561-03200		D	PLUG	1		@00117				
1 10	60561-03300		D	PLUG	1		@00117				
1 11	F1210-06016		D	BOLT, HEXAGON SOCKET	3		@00117				A
1 12	F3153-09000		D	O-RING	1		@00117				A
1 13	05563-70170		D	O-RING	1		@00117				
1 14	60561-03400		D	O-RING	4		@00117				
1 15	60561-01070		D	PUMP ASSY, GEAR	1		@00117				
1 16	60561-03500		D	COUPLING	1		@00117				
1 17	F1155-12030		D	BOLT	4		@00117				A
1 18	F2515-12000		D	WASHER, SPRING	4		@00117				A
1 19	F3153-10500		D	O-RING	1		@00117				A
1 20	60561-00018		D	HOUSING SET	1		@00117				
2	60561-01080		D	VALVE ASSY	1		@00158				
2 01	60562-02100		D	BODY	1		@00158				
2 02	60562-02200		D	VALVE	1		@00158				
2 03	60562-02300		D	PLUG	2		@00158				
2 04	F3150-01100		D	O-RING	2		@00158				A
2 05	F3153-04500		D	O-RING	1		@00158				A

61-05 HYDRAULIC PUMP (PART-2)
(OLD)

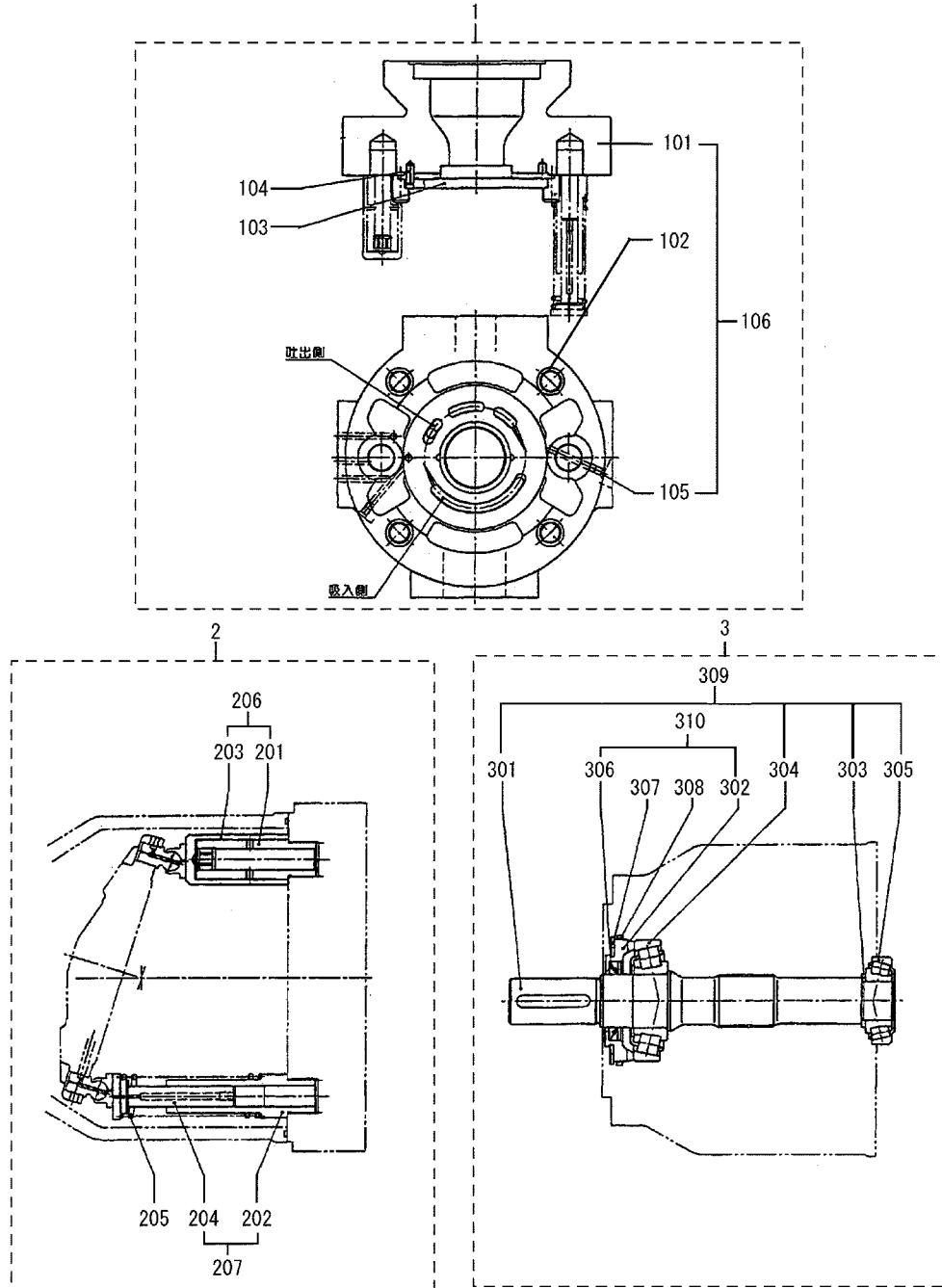


61-05 HYDRAULIC PUMP (PART-2)
(OLD)

-161-

REF. -NO.	PART NO.	R / P	S E N Q G	PART NAME & DESCRIPTION	Q T Y	MODEL & APPLICABLE SERIAL NO.				M / R	V R D
						MG460					
						FROM@-	-@UPTO				
1	60561-01010		D	VALVE ASSY	1		@00117				
1 01	60561-03600		D	BODY	1		@00117				
1 02	60561-03700		D	SPOOL	1		@00117				
1 03	60561-03800		D	RETAINER	1		@00117				
1 04	60561-03900		D	RETAINER	1		@00117				
1 05	60561-04100		D	GUIDE	1		@00117				
1 06	60561-04200		D	GUIDE	1		@00117				
1 07	60561-04300		D	WASHER	1		@00117				
1 08	60561-04400		D	WASHER	1		@00117				
1 09	60561-04500		D	SPRING	1		@00117				
1 10	60561-04600		D	SPRING	1		@00117				
1 11	60561-04700		D	ORIFICE	1		@00117				
1 12	60561-04800		D	PLUG	1		@00117				
1 13	60561-04900		D	SCREW SET	1		@00117				
1 14	60561-05100		D	SCREW SET	1		@00117				
1 15	60561-05200		D	PLUG SET	2		@00117				
1 16	60561-05300		D	PLUG	1		@00117				
1 17	05563-90011		D	O-RING	3		@00117				
1 18	05563-90015		D	O-RING	1		@00117				
1 19	05563-90119		D	O-RING	1		@00117				
1 20	60561-05400		D	NUT	1		@00117				
1 21	60561-05500		D	NUT	1		@00117				
1 22	F1210-06030		D	BOLT, HEXAGON SOCKET	4		@00117				A
1 23	60561-05600		D	SPOOL	1		@00117				
1 24	*		D	SCREW SET	1		@00117				
1 25	60561-00028		D	BODY SET, DR	1		@00117				
1 26	60561-00038		D	BODY SET, FR	1		@00117				

61-06 HYDRAULIC PUMP (PART-3)
(OLD)

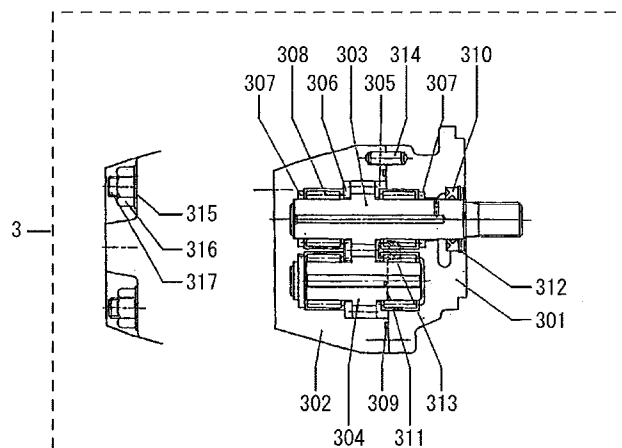
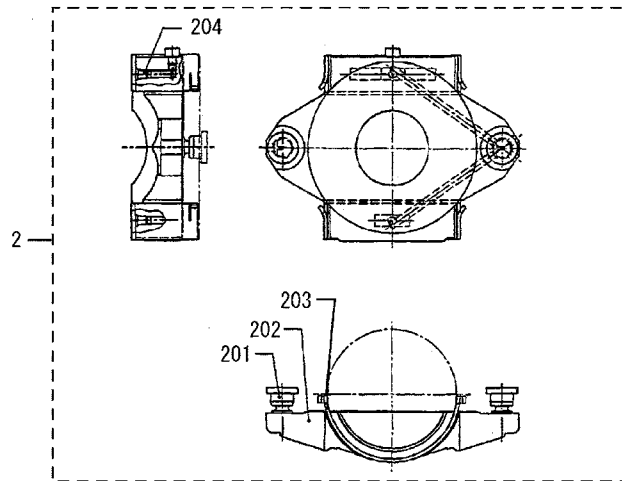
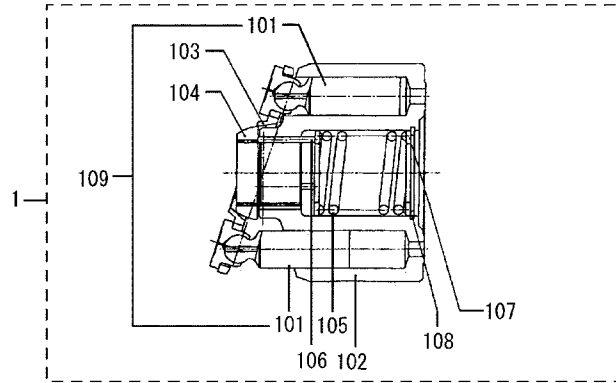


61-06 HYDRAULIC PUMP (PART-3)
(OLD)

-163-

REF. -NO.	PART NO.	R / P	S E N G G	PART NAME & DESCRIPTION	Q T Y	MODEL & APPLICABLE SERIAL NO.				M / R	V R D
						MG460					
						FROM@-	-@UPTO				
1	*			D COVER ASSY	1		@00117				
1 01	*			D COVER	1		@00117				
1 02	F1210-14040			D BOLT, HEXAGON SOCKET	4		@00117				A
1 03	60561-05900			D PLATE, CONTROL	1		@00117				
1 04	60561-06100			D PIN, PARALLEL	1		@00117				
1 05	*			D PLUG	1		@00117				
1 06	60561-00048			D COVER SET	1		@00117				
2	*			D CONTROL ASSY, PISTON	1		@00117				
2 01	*			D PISTON	1		@00117				
2 02	*			D CYLINDER	1		@00117				
2 03	*			D CYLINDER	1		@00117				
2 04	*			D PISTON	1		@00117				
2 05	60561-07600			D SPRING	1		@00117				
2 06	60561-00058			D PISTON SET	1		@00117				
2 07	60561-00068			D PISTON SET	1		@00117				
3	*			D SHAFT ASSY	1		@00117				
3 01	*			D SHAFT	1		@00117				
3 02	*			D CASE, SEAL	1		@00117				
3 03	*			D SHIM	1		@00117				
3 04	*			D BEARING	1		@00117				
3 05	*			D BEARING	1		@00117				
3 06	*			D SEAL, OIL	1		@00117				
3 07	F3202-08000			D RING, SNAP	1		@00117				A
3 08	05563-70235			D O-RING	1		@00117				
3 09	60561-00078			D SHAFT SET	1		@00117				
3 10	60561-00088			D SEAL SET, CASE	1		@00117				

61-07 HYDRAULIC PUMP (PART-4)
(OLD)

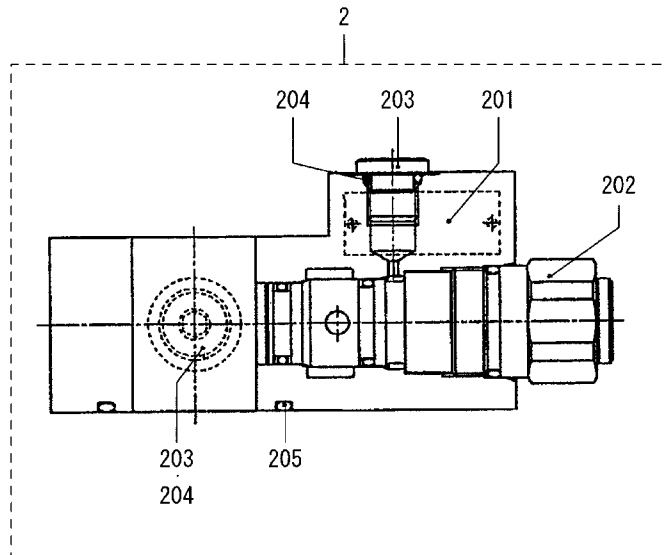
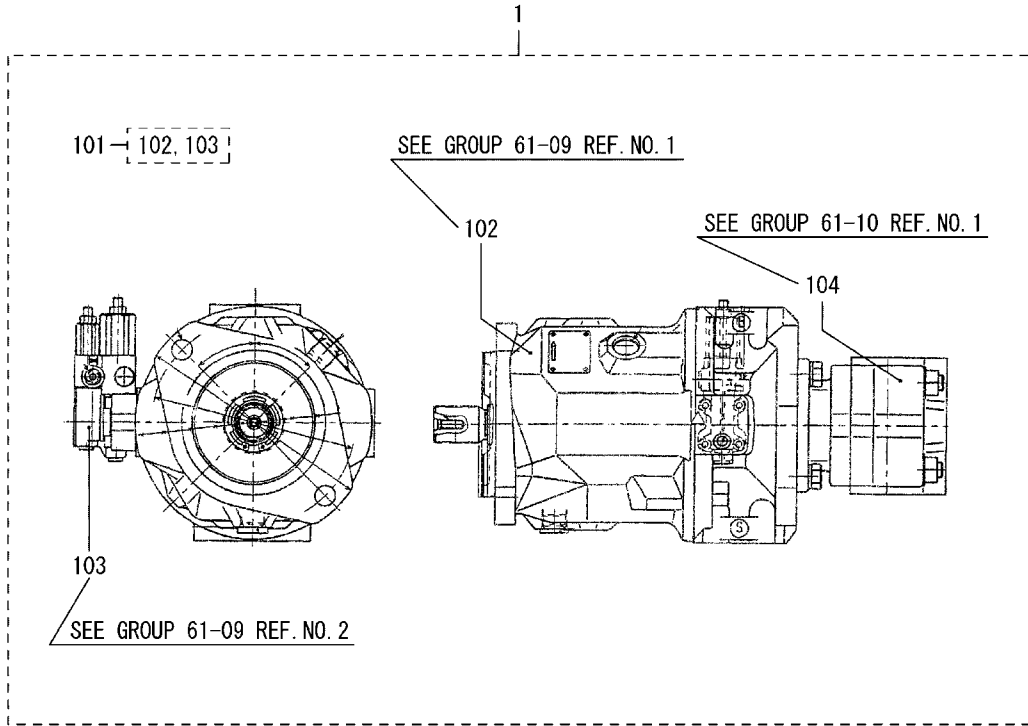


61-07 HYDRAULIC PUMP (PART-4)
(OLD)

-165-

REF. -NO.	PART NO.	R / P	S E N G G	PART NAME & DESCRIPTION	Q T Y	MODEL & APPLICABLE SERIAL NO.				M / R	V R D
						MG460					
						FROM@-	-@UPTO				
1	60561-01030			D ROTARY GROUP ASSY	1		@00117				
1 01	*			D PISTON	9		@00117				
1 02	60561-06400			D BLOCK, CYLINDER	1		@00117				
1 03	60561-06500			D RETAINER	1		@00117				
1 04	60561-06600			D GUIDE	1		@00117				
1 05	60561-06700			D SPRING	1		@00117				
1 06	60561-06800			D PIN, PARALLEL	3		@00117				
1 07	60561-06900			D PETAINER	2		@00117				
1 08	60561-07100			D RING, SNAP	1		@00117				
1 09	60561-00098			D PISTON SET	1		@00117				
2	60561-01050			D HANGER ASSY	1		@00117				
2 01	60561-07700			D SEAT, PISTON	2		@00117				
2 02	60561-07800			D HANGER	1		@00117				
2 03	60561-07900			D METAL	2		@00117				
2 04	60561-08100			D ORIFICE	2		@00117				
3	60561-01070			D PUMP ASSY, GEAR	1		@00117				
3 01	60561-08700			D FRAME	1		@00117				
3 02	60561-08800			D BODY	1		@00117				
3 03	60561-08900			D GEAR	1		@00117				
3 04	60561-09100			D GEAR	1		@00117				
3 05	60561-09200			D PLATE, SIDE	1		@00117				
3 06	60561-09300			D PLATE, SIDE	1		@00117				
3 07	60561-09400			D RING, SEAL	2		@00117				
3 08	60561-09500			D BEARING	4		@00117				
3 09	60561-09600			D RING	1		@00117				
3 10	60561-09700			D SEAL, OIL	1		@00117				
3 11	60561-09800			D O-RING	6		@00117				
3 12	F3202-04000			D RING, SNAP	1		@00117				A
3 13	60561-09900			D PLUG	1		@00117				
3 14	60562-01600			D PIN, PARALLEL	2		@00117				
3 15	60562-01700			D WASHER, PLAIN	4		@00117				
3 16	60562-01800			D NUT	4		@00117				
3 17	60562-01900			D STUD	4		@00117				

61-08 HYDRAULIC PUMP (PART-1)
(NEW)

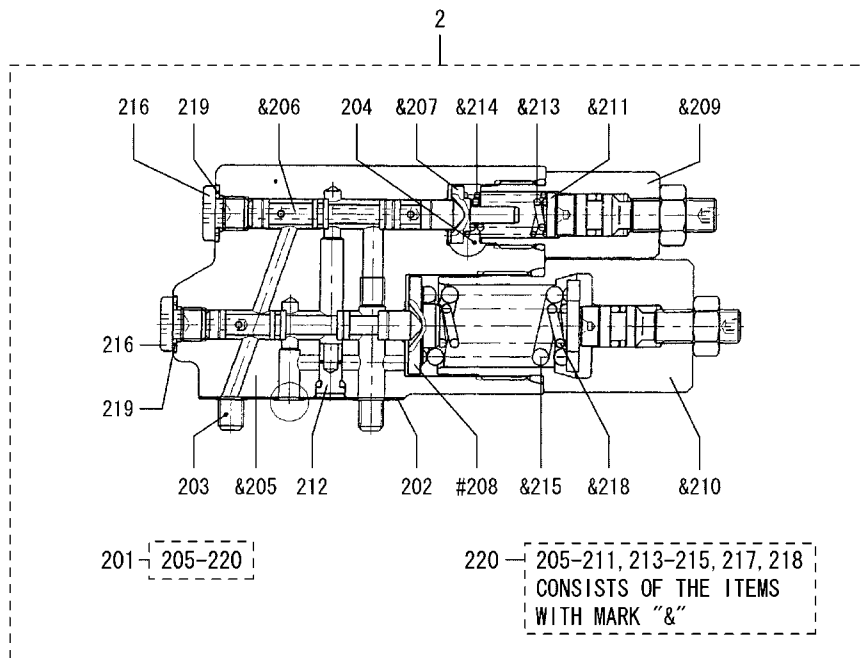
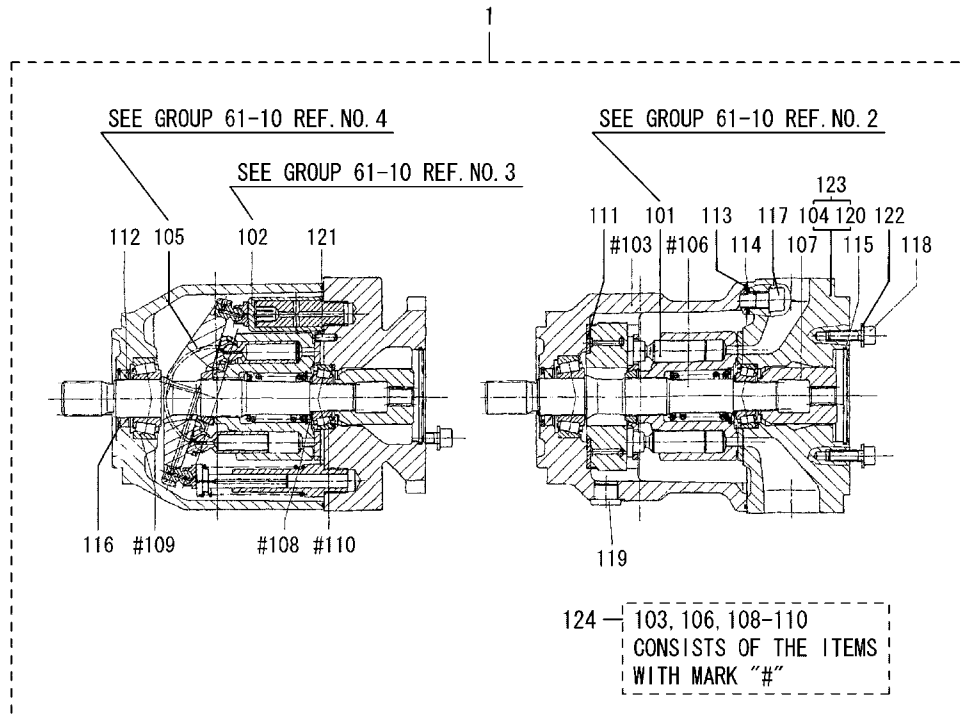


61-08 HYDRAULIC PUMP (PART-1)
(NEW)

-167-

REF. -NO.	PART NO.	R / P	S E N Q G	PART NAME & DESCRIPTION	Q T Y	MODEL & APPLICABLE SERIAL NO.				M / R	V R D
						MG460					
						FROM@-	-@UPTO				
1	60560-00101		A	PUMP ASSY	1	00118@					V
1 01	60560-00011		A	PUMP ASSY, PISTON	1	00118@					V
1 02	60560-01011		A	PUMP ASSY, PISTON	1	00118@					V
1 03	60560-01021		A	VALVE ASSY, CONTROL	1	00118@					V
1 04	60560-00020		A	PUMP ASSY, GEAR	1	00118@					V
2	60561-11080		A	VALVE ASSY	1	00159@					V
2 01	60562-12100		A	BODY	1	00159@					V
2 02	60562-02200		A	VALVE	1	00159@					V
2 03	60562-02300		A	PLUG	2	00159@					V
2 04	F3150-01100		A	O-RING	2	00159@					A V
2 05	F3153-03500		A	O-RING	1	00159@					A V

61-09 HYDRAULIC PUMP (PART-2)
(NEW)



61-09 HYDRAULIC PUMP (PART-2)
(NEW)

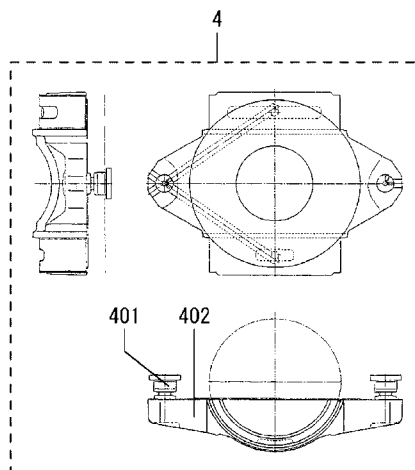
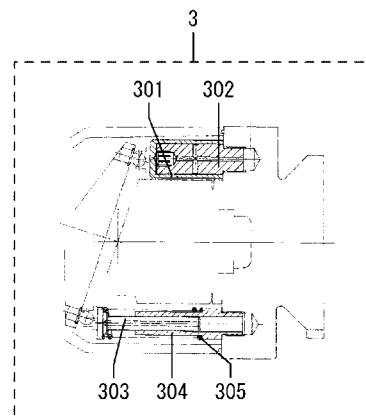
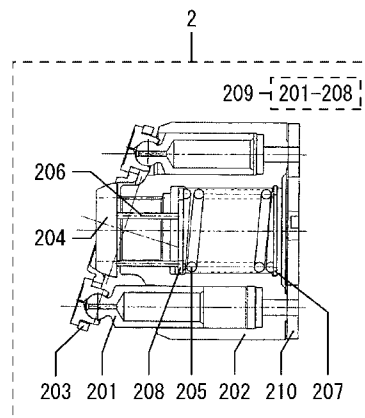
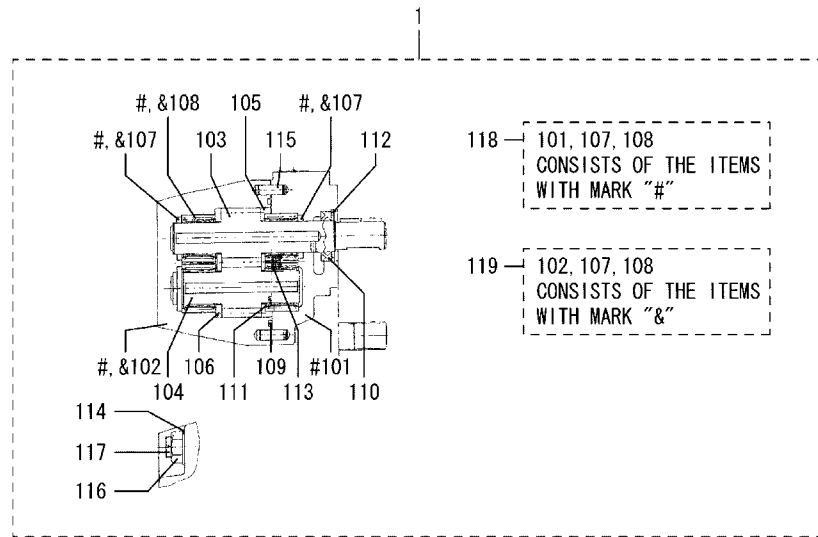
-169-

REF. -NO.	PART NO.	R / P	S C E N G G	PART NAME & DESCRIPTION	Q T Y	MODEL & APPLICABLE SERIAL NO.				M / R	V R D
						MG460					
						FROM@-	-@UPTO				
1	60560-01011		A	PUMP ASSY, PISTON	1	00118@					V
1 01	60560-01041		A	ROTARY GROUP ASSY	1	00118@					V
1 02	60560-01050		A	CONTROL UNIT ASSY	1	00118@					V
1 03	60560-00400		A	HOUSING, PUMP	1	00118@					V
1 04	*		A	PLATE, PORT	1	00118@					V
1 05	60560-01060		A	SWASH PLATE ASSY	1	00118@					V
1 06	60560-00600		A	SHAFT, DRIVE	1	00118@					V
1 07	60560-00700		A	HUB	1	00118@					V
1 08	60560-00800		A	SHIM	1	00118@					V
1 09	60560-00900		A	BEARING	1	00118@					V
1 10	60560-01100		A	BEARING	1	00118@					V
1 11	60560-01200		A	SHELL	2	00118@					V
1 12	60560-01300		A	SEAL, SHART	1	00118@					V
1 13	60560-01400		A	O-RING	1	00118@					V
1 14	60560-01500		A	O-RING	4	00118@					V
1 15	60560-01600		A	O-RING	1	00118@					V
1 16	60560-01700		A	V-RING	1	00118@					V
1 17	F1210-14040		A	BOLT, HEXAGON SOCKET	4	00118@				A	V
1 18	60560-01800		A	BOLT, HEXAGON SOCKET	2	00118@					V
1 19	60560-01900		A	PLUG	1	00118@					V
1 20	*		A	PLUG	1	00118@					V
1 21	60560-02100		A	PIN	1	00118@					V
1 22	60560-02200		A	WASHER	2	00118@					V
1 23	60560-00018		A	HOUSING SET, PUMP	1	00118@					V
1 24	60560-00028		A	PLATE SET, PORT	1	00118@					V
2	60560-01021		A	VALVE ASSY, CONTROL	1	00118@					V
2 01	*		A	VALVE SUB ASSY, CONT	1	00118@					V
2 02	60560-07200		A	GASKET	1	00118@					V
2 03	F1210-06030		A	BOLT, HEXAGON SOCKET	4	00118@				A	V
2 04	60560-07300		A	PLUG	1	00118@					V
2 05	*		A	HOUSING, VALVE	1	00118@					V
2 06	*		A	PISTON, VALVE	1	00118@					V
2 07	*		A	COLLER, SPRING (F)	1	00118@					V
2 08	*		A	COLLER, SPRING	1	00118@					V
2 09	*		A	SCREW UNIT	1	00118@					V
2 10	*		A	SCREW UNIT	1	00118@					V
2 11	*		A	WASHER (F)	1	00118@					V
2 12	60560-02030		A	ORIFICE	1	00118@					V
2 13	*		A	SPRING (FR)	1	00118@					V
2 14	*		A	SPRING (FR)	1	00118@					V
2 15	*		A	SPRING (DR)	1	00118@					V
2 16	60560-05400		A	PLUG	2	00118@					V
2 17	*		A	PISTON, VALVE	1	00118@					V
2 18	*		A	SPRING (DR)	1	00118@					V
2 19	60560-07700		A	RING, SEAL	2	00118@					V
2 20	60560-00068		A	HOUSING SET, VALVE	1	00118@					V

2013-10-25

170499-02

61-10 HYDRAULIC PUMP (PART-3)
(NEW)

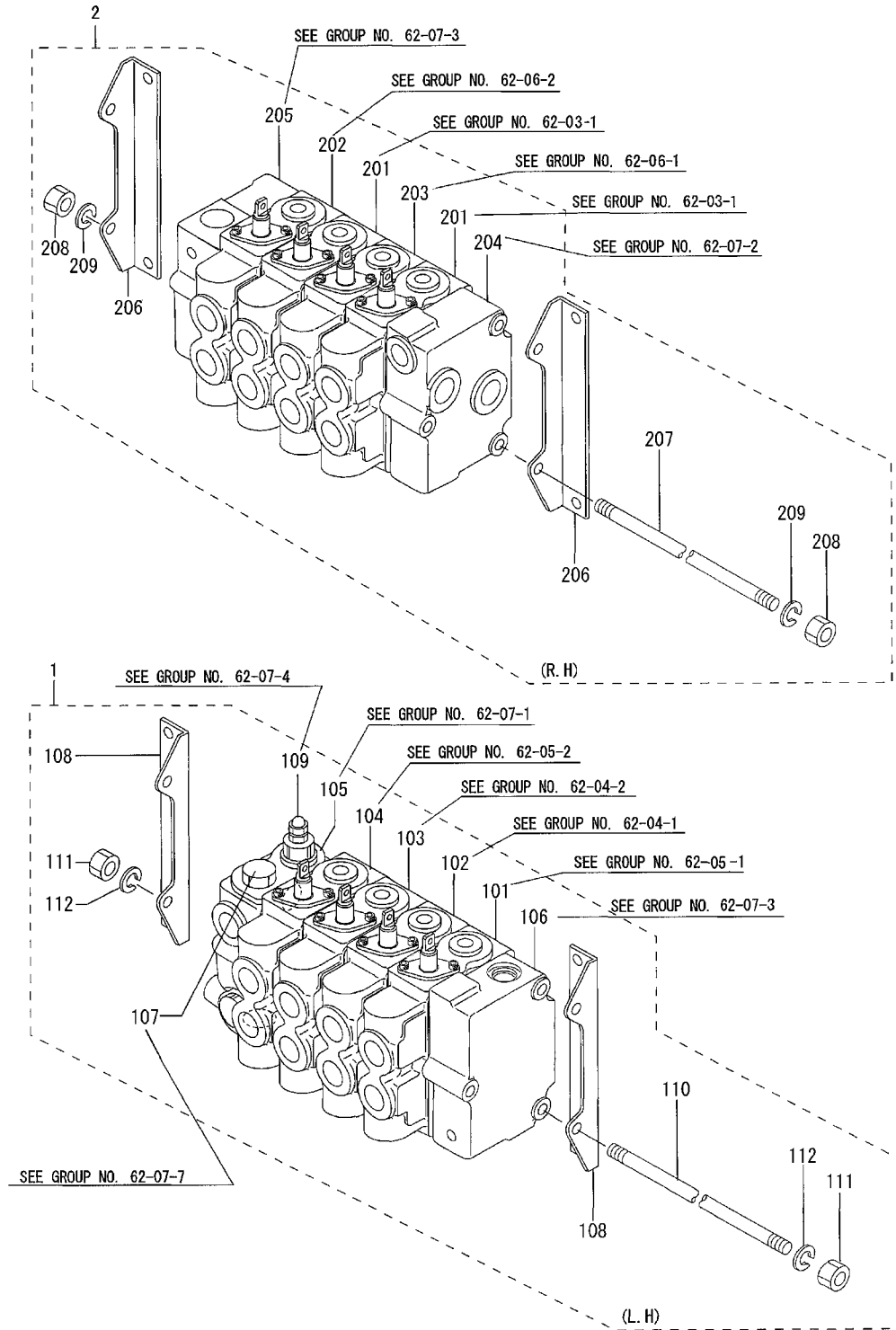


61-10 HYDRAULIC PUMP (PART-3)
(NEW)

-171-

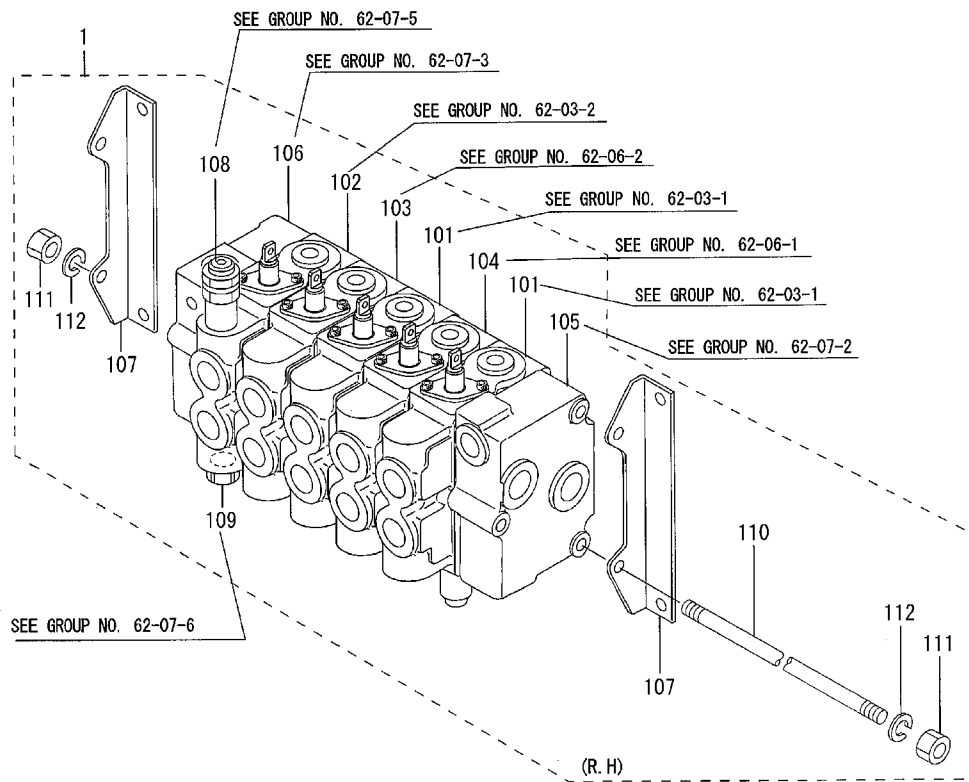
REF. -NO.	PART NO.	R / P	S E N G G	PART NAME & DESCRIPTION	Q T Y	MODEL & APPLICABLE SERIAL NO.				M / R	V R D
						MG460					
						FROM@-	-@UPTO				
1	60560-00020		A	PUMP ASSY, GEAR	1	00118@					V
1 01	*		A	FRAME	1	00118@					V
1 02	*		A	BODY	1	00118@					V
1 03	60561-08900		A	GEAR	1	00118@					V
1 04	60561-09100		A	GEAR	1	00118@					V
1 05	60561-09200		A	PLATE, SIDE	1	00118@					V
1 06	60561-09300		A	PLATE, SIDE	1	00118@					V
1 07	60561-09400		A	RING, SEAL	2	00118@					V
1 08	60561-09500		A	BEARING	4	00118@					V
1 09	60561-09600		A	RING	1	00118@					V
1 10	60560-06700		A	SEAL	1	00118@					V
1 11	60561-09800		A	O-RING	6	00118@					V
1 12	*		A	RING, SNAP	1	00118@					V
1 13	60561-09900		A	PLUG	1	00118@					V
1 14	*		A	WASHER, PLAIN	4	00118@					V
1 15	60562-01600		A	PIN, PARALLEL	2	00118@					V
1 16	60560-08900		A	NUT	4	00118@					V
1 17	60560-09100		A	STUD	4	00118@					V
1 18	60560-00048		A	FRAME SET	1	00118@					V
1 19	60560-00058		A	BODY SET	1	00118@					V
2	60560-01041		A	ROTARY GROUP ASSY	1	00118@					V
2 01	60560-02400		A	COMPLETE, PISTON	9	00118@					V
2 02	60560-02500		A	BLOCK, CYLINDER	1	00118@					V
2 03	60560-02601		A	PLATE, RETAINNING	1	00118@					V
2 04	60560-02701		A	BALL, RETAINNING	1	00118@					V
2 05	60560-02800		A	SPRING	1	00118@					V
2 06	60560-02900		A	PIN, PRESSURE	3	00118@					V
2 07	60560-03100		A	V-RING	1	00118@					V
2 08	60560-03200		A	PLATE, BACKUP	1	00118@					V
2 09	60560-01071		A	ROTARY SUB ASSY	1	00118@					V
2 10	60560-02301		A	PLATE, CONTROL	1	00118@					V
3	60560-01050		A	CONTROL UNIT ASSY	1	00118@					V
3 01	60560-03300		A	PISTON, CONTROL	1	00118@					V
3 02	60560-03400		A	GUIDE, PISTON	1	00118@					V
3 03	60561-07500		A	PISTON	1	00118@					V
3 04	60561-07300		A	CYLINDER	1	00118@					V
3 05	60561-07600		A	SPRING	1	00118@					V
4	60560-01060		A	SWASH PLATE ASSY	1	00118@					V
4 01	*		A	STOP	2	00118@					V
4 02	*		A	PLATE, SWASH	1	00118@					V

62-01 CONTROL VALVE (PART-1)



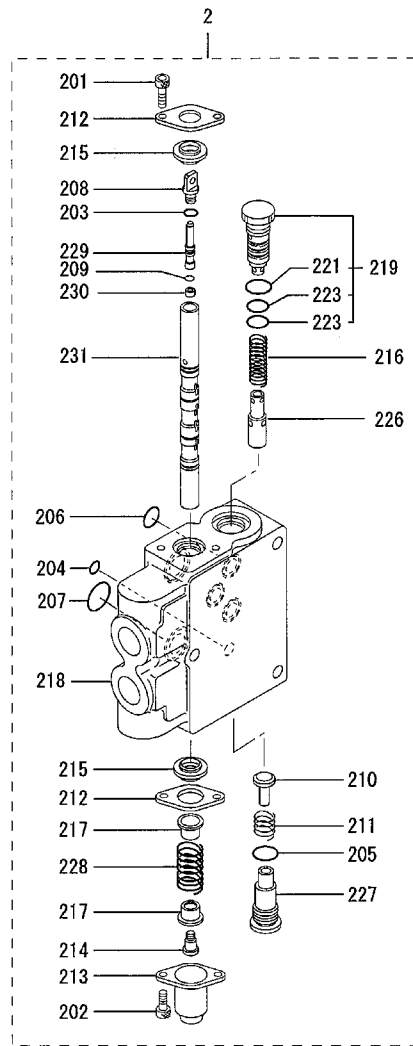
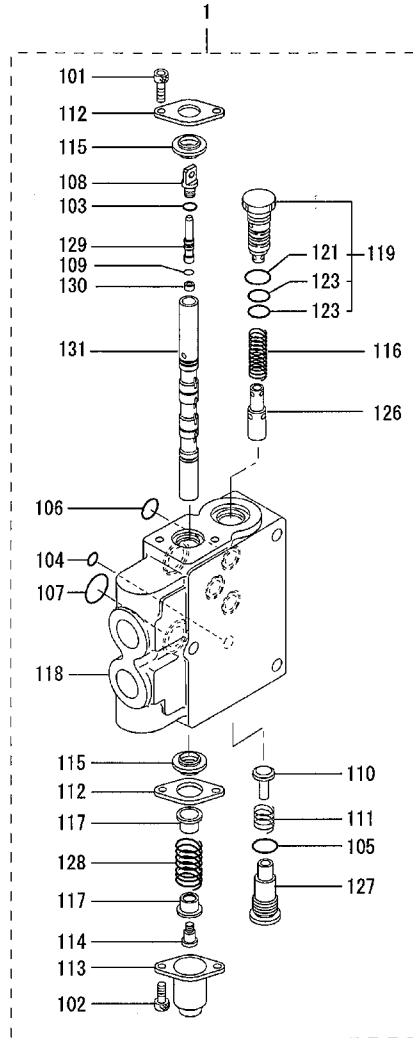
REF. -NO.	PART NO.	R / P	S E N G G	PART NAME & DESCRIPTION	Q T Y	MODEL & APPLICABLE SERIAL NO.				M / R	V R D
						MG460					
						FROM@-	-@UPTO				
1	59019-01030			VALVE ASSY, CONTROL	L. H 4SPOOLS	1					
1 01	59019-14030			SECTION ASSY, PLUNGER		1					
1 02	59019-14050			SECTION ASSY, PLUNGER		1					
1 03	59019-14060			SECTION ASSY, PLUNGER		1					
1 04	59019-14080			SECTION ASSY, PLUNGER		1					
1 05	59019-18010			BLOCK ASSY		1					
1 06	59019-08030			BLOCK SET		1					
1 07	59019-11101			VALVE SET		1					
1 08	59019-14900			BRACKET		2					
1 09	59013-03090			RELIEF ASSY		1					
1 10	59055-05400			ROD		3					
1 11	F2305-10000			NUT		6					A
1 12	F2515-10000			WASHER, SPRING		6					A
2	59019-01040			VALVE ASSY, CONTROL	R. H 4SPOOLS	1					
2 01	59019-14010			SECTION ASSY, PLUNGER		2					
2 02	59019-14040			SECTION ASSY, PLUNGER		1					
2 03	59019-14090			SECTION ASSY, PLUNGER		1					
2 04	59019-18020			BLOCK ASSY		1					
2 05	59019-08030			BLOCK SET		1					
2 06	59019-14900			BRACKET		2					
2 07	59055-05400			ROD		3					
2 08	F2305-10000			NUT		6					A
2 09	F2515-10000			WASHER, SPRING		6					A

62-02 CONTROL VALVE (PART-2)



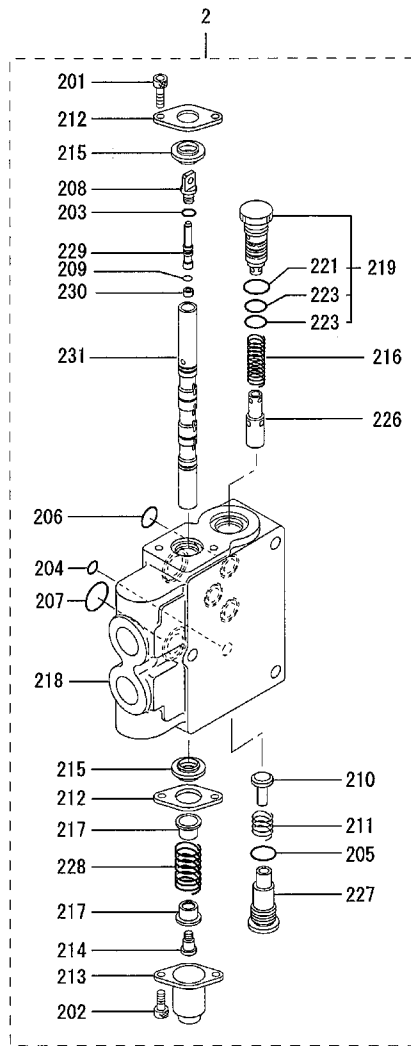
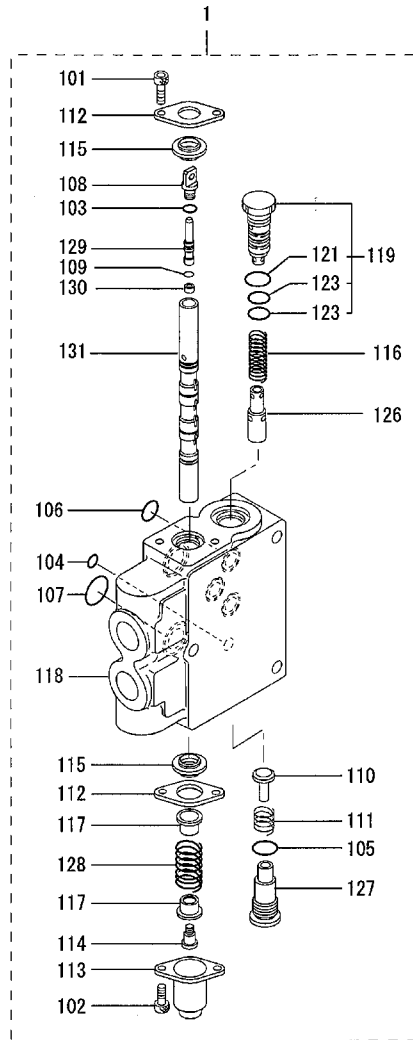
REF. -NO.	PART NO.	R / P	S E N G G	PART NAME & DESCRIPTION	Q T Y	MODEL & APPLICABLE SERIAL NO.				M / R	V R D
						MG460					
						FROM@-	-@UPTO				
1	59019-01060			VALVE ASSY, CONTROL	1						
1 01	59019-14010			SECTION ASSY, PLUNGER	2						
1 02	59019-14020			SECTION ASSY, PLUNGER	1						
1 03	59019-14040			SECTION ASSY, PLUNGER	1						
1 04	59019-14090			SECTION ASSY, PLUNGER	1						
1 05	59019-18020			BLOCK ASSY	1						
1 06	59019-08030			BLOCK SET	1						
1 07	59019-14900			BRACKET	2						
1 08	59014-01061			VALVE ASSY, SAFETY	1						
1 09	59014-09020			VALVE ASSY, MAKE UP	1						
1 10	59055-05900			ROD, TIE	3						
1 11	F2305-10000			NUT	6						A
1 12	F2515-10000			WASHER, SPRING	6						A

62-03 CONTROL VALVE (PART-3)



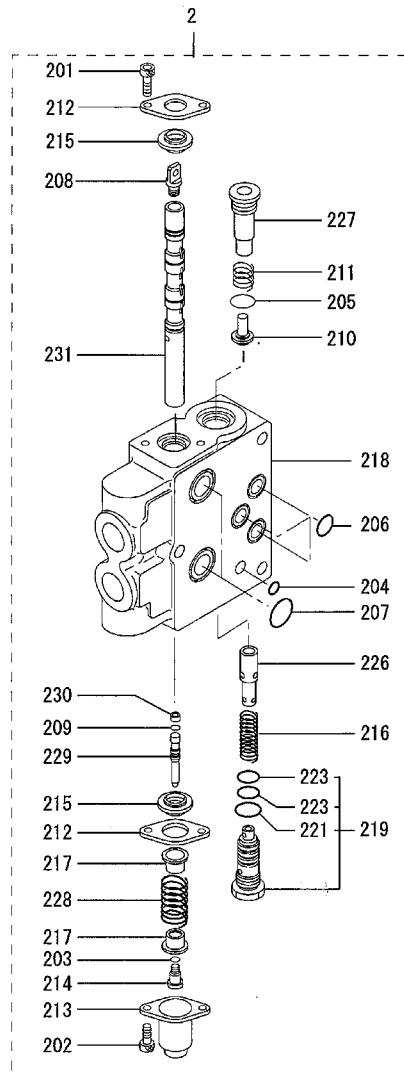
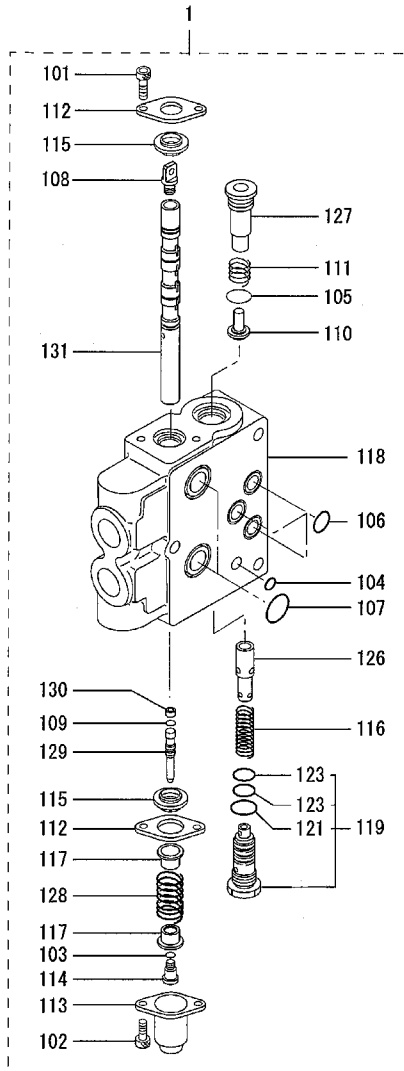
REF. -NO.	PART NO.	R / P	S E N G Q G	PART NAME & DESCRIPTION	Q T Y	MODEL & APPLICABLE SERIAL NO.				M / R	V R D
						MG460					
						FROM@-	-@UPTO				
1	59019-14010			SECTION ASSY, PLUNGER	1						
1 01	F1210-06012			BOLT, HEXAGON SOCKET	2						A
1 02	F1210-06020			BOLT, HEXAGON SOCKET	2						A
1 03	F3150-00600			O-RING	1						A
1 04	F3150-00900			O-RING	1						A
1 05	F3150-01800			O-RING	1						A
1 06	F3150-02000			O-RING	3						A
1 07	F3150-02400			O-RING	2						A
1 08	59012-00413			EYEBOLT	1						A
1 09	59014-21100			O-RING	1						A
1 10	59015-00101			VALVE	1						
1 11	59015-00200			SPRING	1						A
1 12	59015-00801			PLATE	2						
1 13	59015-01103			CAP	1						
1 14	59015-01400			PLUG	1						A
1 15	59015-05900			SEAL, OIL	2						A
1 16	59019-01500			SPRING	1						A
1 17	59019-04700			GUIDE, SPRING	2						
1 18	*			HOUSING, VALVE	1						
1 19	59019-11101			VALVE SET	1						
1 21	F3158-01800			O-RING	1						A
1 23	06016-13125			O-RING	2						A
1 26	59019-11200			SPOOL	1						
1 27	59019-11400			PLUG	1						A
1 28	59019-11600			SPRING	1						A
1 29	59019-12311			ORIFICE	1						
1 30	59019-12400			FILTER	1						A
1 31	*			PLUNGER	1						
2	59019-14020			SECTION ASSY, PLUNGER	1						
2 01	F1210-06012			BOLT, HEXAGON SOCKET	2						A
2 02	F1210-06020			BOLT, HEXAGON SOCKET	2						A
2 03	F3150-00600			O-RING	1						A
2 04	F3150-00900			O-RING	1						A
2 05	F3150-01800			O-RING	1						A
2 06	F3150-02000			O-RING	3						A
2 07	F3150-02400			O-RING	2						A
2 08	59012-00413			EYEBOLT	1						A
2 09	59014-21100			O-RING	1						A
2 10	59015-00101			VALVE	1						
2 11	59015-00200			SPRING	1						A
2 12	59015-00801			PLATE	2						
2 13	59015-01103			CAP	1						
2 14	59015-01400			PLUG	1						A
2 15	59015-05900			SEAL, OIL	2						A
2 16	59019-01500			SPRING	1						A
2 17	59019-04700			GUIDE, SPRING	2						
2 18	*			HOUSING	1						
2 19	59019-11101			VALVE SET	1						
2 21	F3158-01800			O-RING	1						A
2 23	06016-13125			O-RING	2						A

62-03 CONTROL VALVE (PART-3)



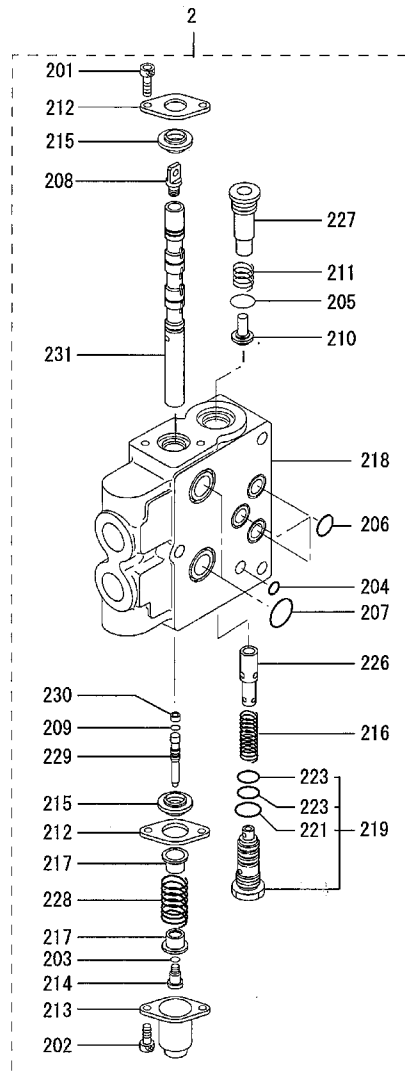
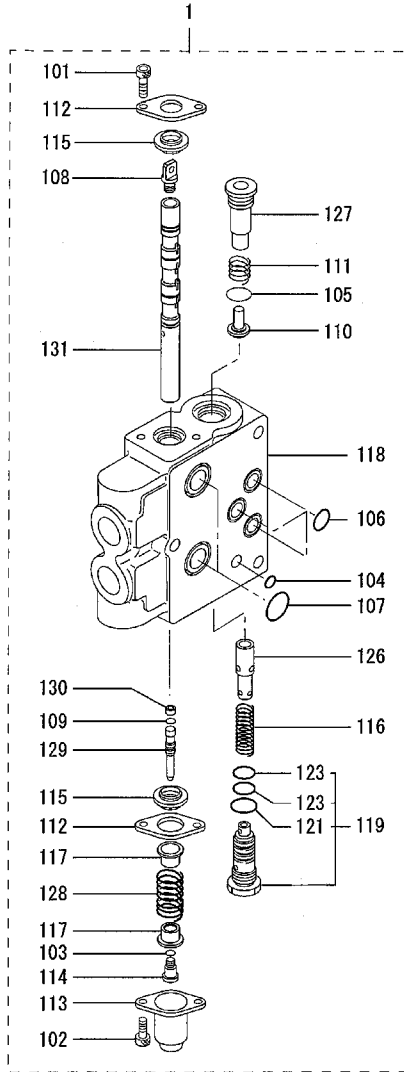
REF. -NO.	PART NO.	R / P	S E N Q G	PART NAME & DESCRIPTION	Q T Y	MODEL & APPLICABLE SERIAL NO.				M / R	V R D
						MG460					
						FROM@-	-@UPTO				
2 26	59019-11200			SPOOL	1						
2 27	59019-11400			PLUG	1					A	
2 28	59019-11600			SPRING	1					A	
2 29	59019-12311			ORIFICE	1						
2 30	59019-12400			FILTER	1					A	
2 31	*			PLUNGER	1						

62-04 CONTROL VALVE (PART-4)



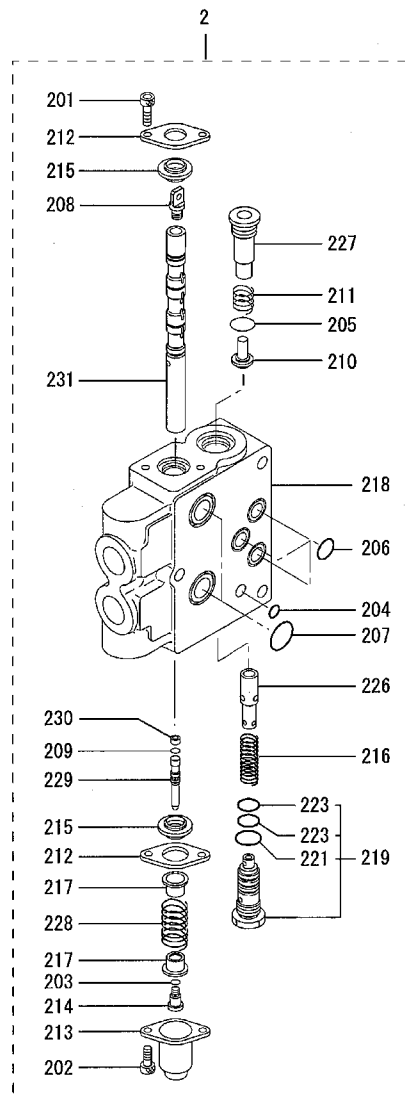
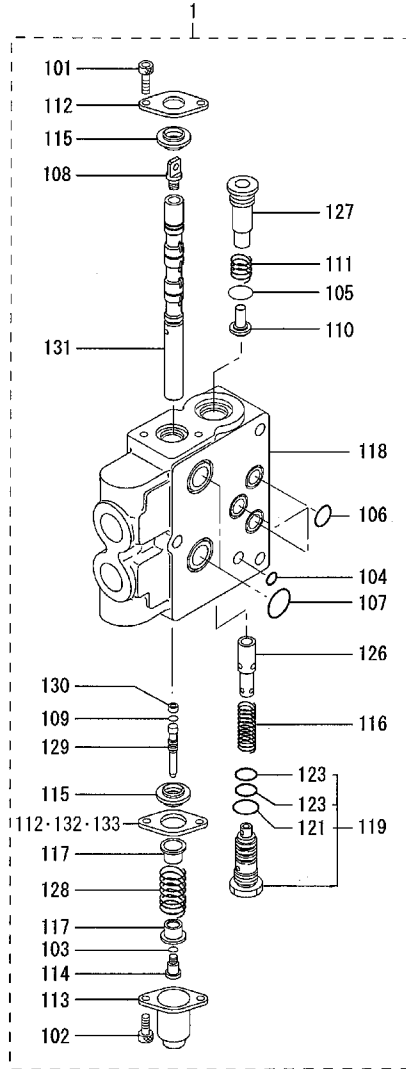
REF. -NO.	PART NO.	R / P	S E N G Q G	PART NAME & DESCRIPTION	Q T Y	MODEL & APPLICABLE SERIAL NO.				M / R	V R D
						MG460					
						FROM@-	-@UPTO				
1	59019-14050			SECTION ASSY, PLUNGER	1						
1 01	F1210-06012			BOLT, HEXAGON SOCKET	2						A
1 02	F1210-06020			BOLT, HEXAGON SOCKET	2						A
1 03	F3150-00600			O-RING	1						A
1 04	F3150-00900			O-RING	1						A
1 05	F3150-01800			O-RING	1						A
1 06	F3150-02000			O-RING	3						A
1 07	F3150-02400			O-RING	2						A
1 08	59012-00413			EYEBOLT	1						A
1 09	59014-21100			O-RING	1						A
1 10	59015-00101			VALVE	1						
1 11	59015-00200			SPRING	1						A
1 12	59015-00801			PLATE	2						
1 13	59015-01103			CAP	1						
1 14	59015-01400			PLUG	1						A
1 15	59015-05900			SEAL, OIL	2						A
1 16	59019-01500			SPRING	1						A
1 17	59019-04700			GUIDE, SPRING	2						
1 18	*			HOUSING, VALVE	1						
1 19	59019-11101			VALVE SET	1						
1 21	F3158-01800			O-RING	1						A
1 23	06016-13125			O-RING	2						A
1 26	59019-11200			SPOOL	1						
1 27	59019-11400			PLUG	1						A
1 28	59019-11600			SPRING	1						A
1 29	59019-12311			ORIFICE	1						
1 30	59019-12400			FILTER	1						A
1 31	*			PLUNGER	1						
2	59019-14060			SECTION ASSY, PLUNGER	1						
2 01	F1210-06012			BOLT, HEXAGON SOCKET	2						A
2 02	F1210-06020			BOLT, HEXAGON SOCKET	2						A
2 03	F3150-00600			O-RING	1						A
2 04	F3150-00900			O-RING	1						A
2 05	F3150-01800			O-RING	1						A
2 06	F3150-02000			O-RING	3						A
2 07	F3150-02400			O-RING	2						A
2 08	59012-00413			EYEBOLT	1						A
2 09	59014-21100			O-RING	1						A
2 10	59015-00101			VALVE	1						
2 11	59015-00200			SPRING	1						A
2 12	59015-00801			PLATE	2						
2 13	59015-01103			CAP	1						
2 14	59015-01400			PLUG	1						A
2 15	59015-05900			SEAL, OIL	2						A
2 16	59019-01500			SPRING	1						A
2 17	59019-04700			GUIDE, SPRING	2						
2 18	*			HOUSING, VALVE	1						
2 19	59019-11101			VALVE SET	1						
2 21	F3158-01800			O-RING	1						A
2 23	06016-13125			O-RING	2						A

62-04 CONTROL VALVE (PART-4)



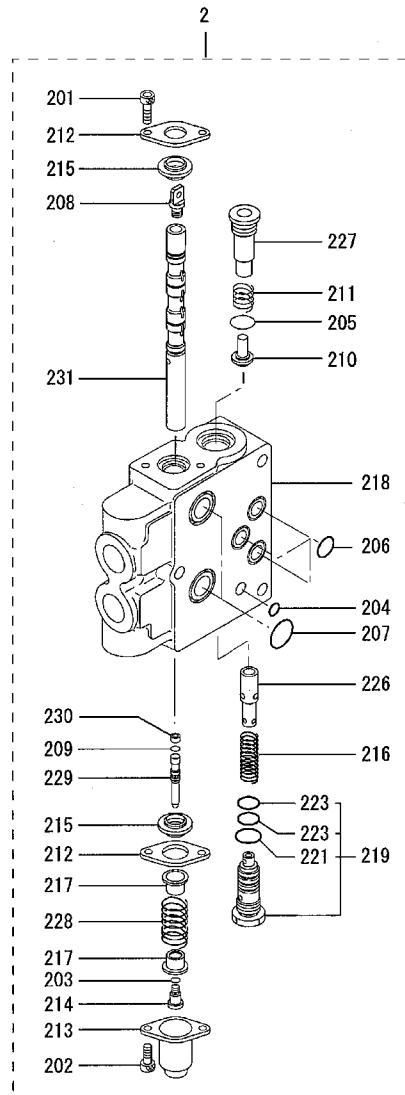
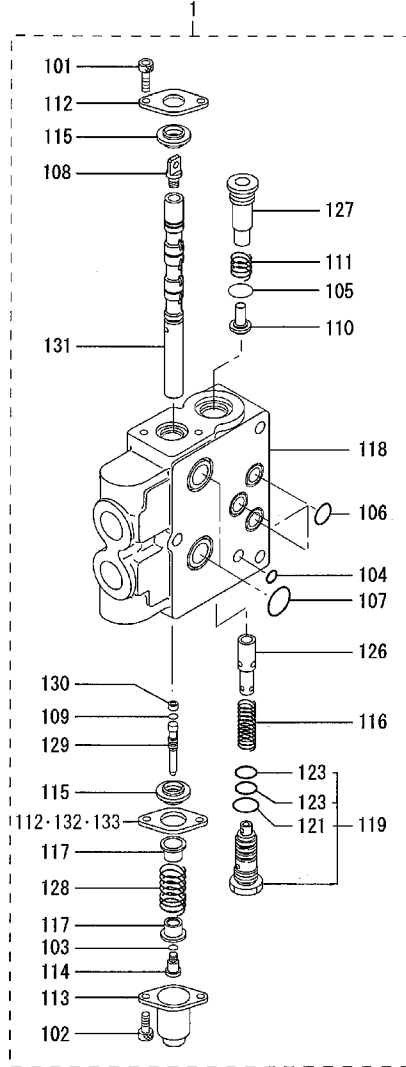
REF. -NO.	PART NO.	R / P	S E N G G	PART NAME & DESCRIPTION	Q T Y	MODEL & APPLICABLE SERIAL NO.				M / R	V R D
						MG460					
						FROM@-	-@UPTO				
2 26	59019-11200			SPOOL	1						
2 27	59019-11400			PLUG	1					A	
2 28	59019-11600			SPRING	1					A	
2 29	59019-12311			ORIFICE	1						
2 30	59019-12400			FILTER	1					A	
2 31	*			PLUNGER	1						

62-05 CONTROL VALVE (PART-5)



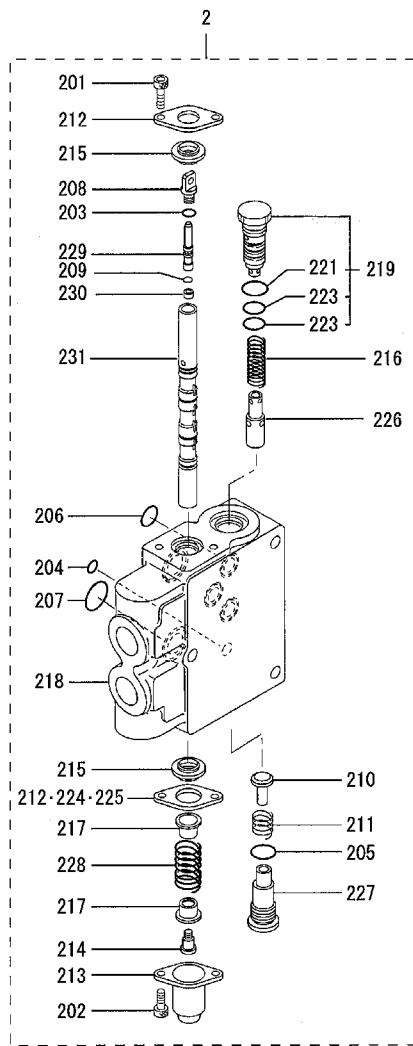
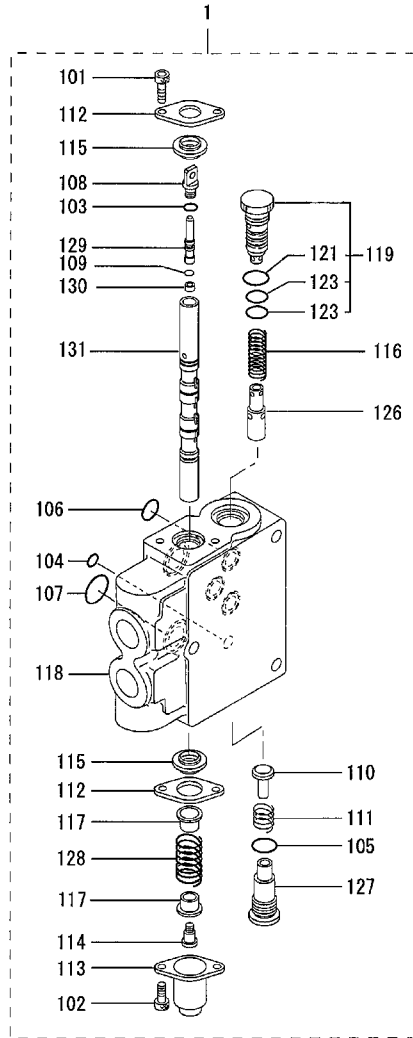
REF. -NO.	PART NO.	R / P	S E N G Q G	PART NAME & DESCRIPTION	Q T Y	MODEL & APPLICABLE SERIAL NO.				M / R	V R D
						MG460					
						FROM@-	-@UPTO				
1	59019-14030			SECTION ASSY, PLUNGER	1						
1 01	F1210-06012			BOLT, HEXAGON SOCKET	2						A
1 02	F1210-06020			BOLT, HEXAGON SOCKET	2						A
1 03	F3150-00600			O-RING	1						A
1 04	F3150-00900			O-RING	1						A
1 05	F3150-01800			O-RING	1						A
1 06	F3150-02000			O-RING	3						A
1 07	F3150-02400			O-RING	2						A
1 08	59012-00413			EYEBOLT	1						
1 09	59014-21100			O-RING	1						
1 10	59015-00101			VALVE	1						
1 11	59015-00200			SPRING	1						
1 12	59015-00801			PLATE	2						
1 13	59015-01103			CAP	1						
1 14	59015-01400			PLUG	1						
1 15	59015-05900			SEAL, OIL	2						
1 16	59019-01500			SPRING	1						
1 17	59019-04700			GUIDE, SPRING	2						
1 18	*			HOUSING, VALVE	1						
1 19	59019-11101			VALVE SET	1						
1 21	F3158-01800			O-RING	1						A
1 23	06016-13125			O-RING	2						
1 26	59019-11200			SPOOL	1						
1 27	59019-11400			PLUG	1						
1 28	59019-11600			SPRING	1						
1 29	59019-12311			ORIFICE	1						
1 30	59019-12400			FILTER	1						
1 31	*			PLUNGER	1						
1 32	59015-09400			PLATE	1						
1 33	59015-09500			PLATE	1						
2	59019-14080			SECTION ASSY, PLUNGER	1						
2 01	F1210-06012			BOLT, HEXAGON SOCKET	2						A
2 02	F1210-06020			BOLT, HEXAGON SOCKET	2						A
2 03	F3150-00600			O-RING	1						A
2 04	F3150-00900			O-RING	1						A
2 05	F3150-01800			O-RING	1						A
2 06	F3150-02000			O-RING	3						A
2 07	F3150-02400			O-RING	2						A
2 08	59012-00413			EYEBOLT	1						A
2 09	59014-21100			O-RING	1						A
2 10	59015-00101			VALVE	1						
2 11	59015-00200			SPRING	1						A
2 12	59015-00801			PLATE	2						
2 13	59015-01103			CAP	1						
2 14	59015-01400			PLUG	1						A
2 15	59015-05900			SEAL, OIL	2						A
2 16	59019-01500			SPRING	1						A
2 17	59019-04700			GUIDE, SPRING	2						
2 18	*			HOUSING, VALVE	1						
2 19	59019-11101			VALVE SET	1						

62-05 CONTROL VALVE (PART-5)



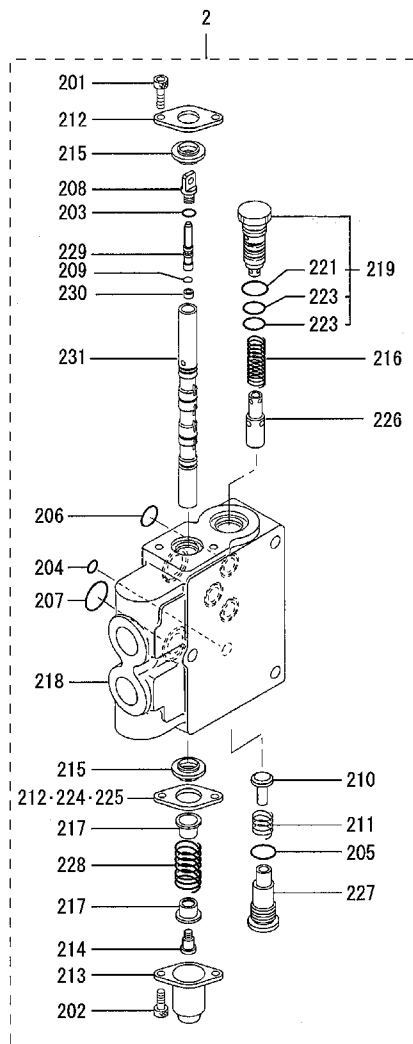
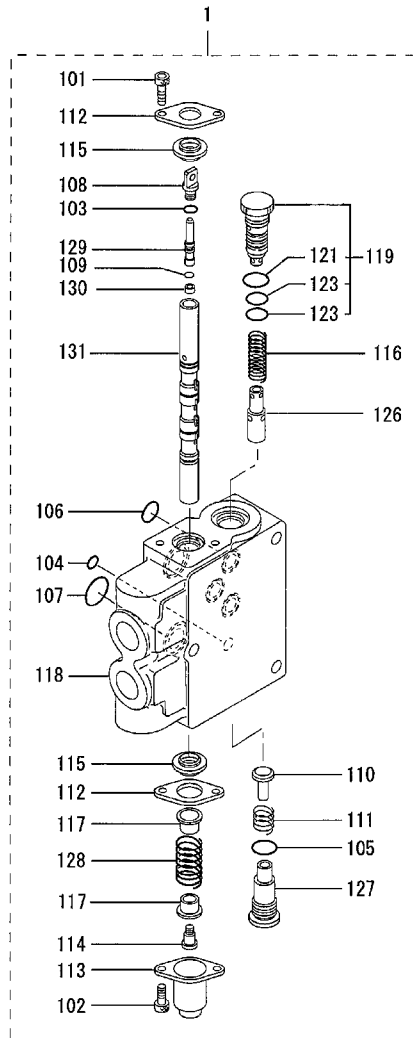
REF. -NO.	PART NO.	R / P	S E N Q G	PART NAME & DESCRIPTION	Q T Y	MODEL & APPLICABLE SERIAL NO.				M / R D	V R D
						MG460					
						FROM@-	-@UPTO				
2 21	F3158-01800			O-RING	1					A	
2 23	06016-13125			O-RING	2					A	
2 26	59019-11200			SPOOL	1					A	
2 27	59019-11400			PLUG	1					A	
2 28	59019-11600			SPRING	1					A	
2 29	59019-12311			ORIFICE	1						
2 30	59019-12400			FILTER	1					A	
2 31	*			PLUNGER	1						

62-06 CONTROL VALVE (PART-6)



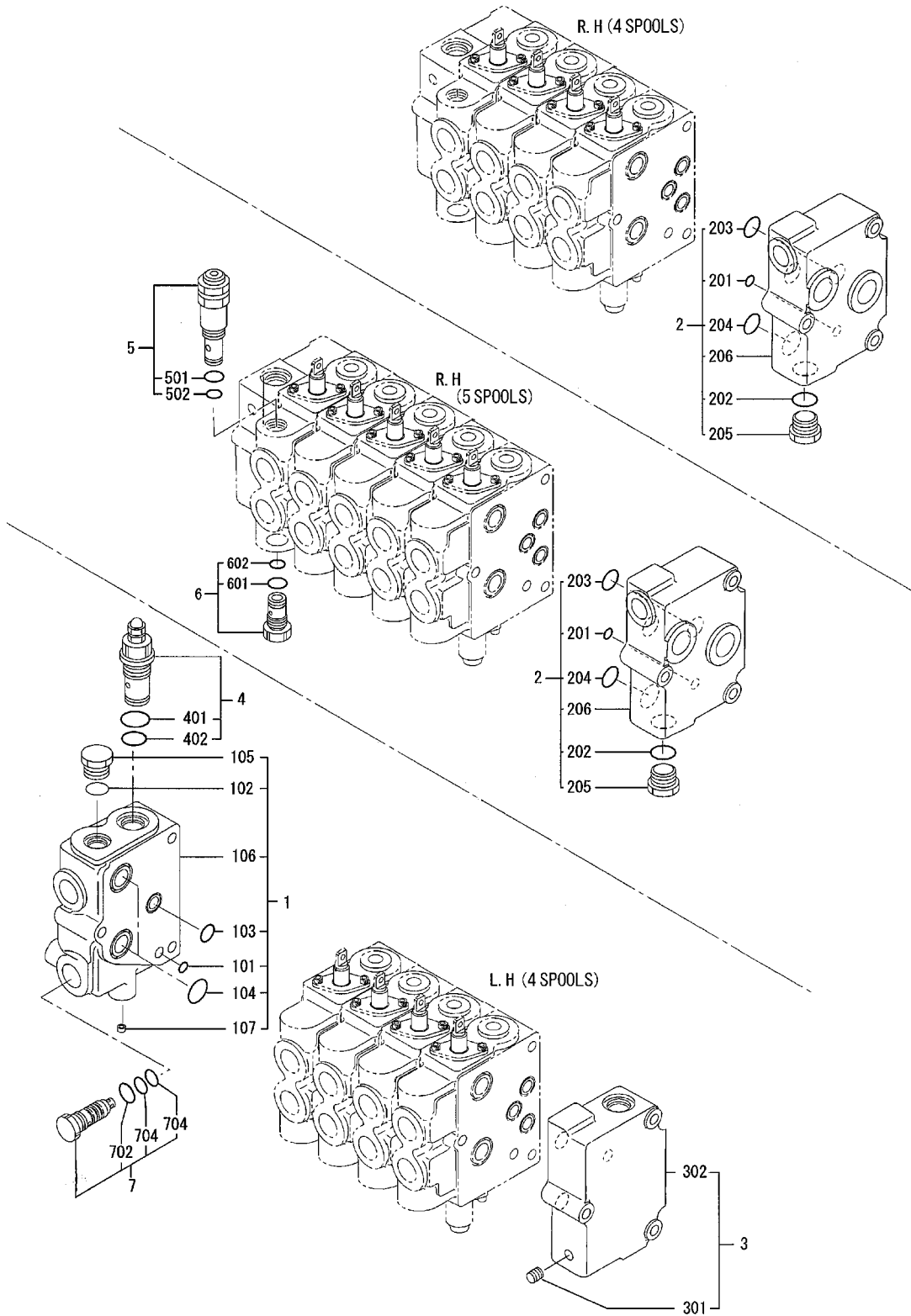
REF. -NO.	PART NO.	R / P	S E N G Q G	PART NAME & DESCRIPTION	Q T Y	MODEL & APPLICABLE SERIAL NO.				M / R	V R D
						MG460					
						FROM@-	-@UPTO				
1	59019-14090			SECTION ASSY, PLUNGER	1						
1 01	F1210-06012			BOLT, HEXAGON SOCKET	2						A
1 02	F1210-06020			BOLT, HEXAGON SOCKET	2						A
1 03	F3150-00600			O-RING	1						A
1 04	F3150-00900			O-RING	1						A
1 05	F3150-01800			O-RING	1						A
1 06	F3150-02000			O-RING	3						A
1 07	F3150-02400			O-RING	2						A
1 08	59012-00413			EYEBOLT	1						A
1 09	59014-21100			O-RING	1						A
1 10	59015-00101			VALVE	1						
1 11	59015-00200			SPRING	1						A
1 12	59015-00801			PLATE	2						
1 13	59015-01103			CAP	1						
1 14	59015-01400			PLUG	1						A
1 15	59015-05900			SEAL, OIL	2						A
1 16	59019-01500			SPRING	1						A
1 17	59019-04700			GUIDE, SPRING	2						
1 18	*			HOUSING, VALVE	1						
1 19	59019-11101			VALVE SET	1						
1 21	F3158-01800			O-RING	1						A
1 23	06016-13125			O-RING	2						A
1 26	59019-11200			SPOOL	1						
1 27	59019-11400			PLUG	1						A
1 28	59019-11600			SPRING	1						A
1 29	59019-12311			ORIFICE	1						
1 30	59019-12400			FILTER	1						A
1 31	*			PLUNGER	1						
2	59019-14040			SECTION ASSY, PLUNGER	1						
2 01	F1210-06012			BOLT, HEXAGON SOCKET	2						A
2 02	F1210-06020			BOLT, HEXAGON SOCKET	2						A
2 03	F3150-00600			O-RING	1						A
2 04	F3150-00900			O-RING	1						A
2 05	F3150-01800			O-RING	1						A
2 06	F3150-02000			O-RING	3						A
2 07	F3150-02400			O-RING	2						A
2 08	59012-00413			EYEBOLT	1						A
2 09	59014-21100			O-RING	1						A
2 10	59015-00101			VALVE	1						
2 11	59015-00200			SPRING	1						A
2 12	59015-00801			PLATE	2						
2 13	59015-01103			CAP	1						
2 14	59015-01400			PLUG	1						A
2 15	59015-05900			SEAL, OIL	2						A
2 16	59019-01500			SPRING	1						A
2 17	59019-04700			GUIDE, SPRING	2						
2 18	*			HOUSING, VALVE	1						
2 19	59019-11101			VALVE SET	1						
2 21	F3158-01800			O-RING	1						A
2 23	06016-13125			O-RING	2						A

62-06 CONTROL VALVE (PART-6)

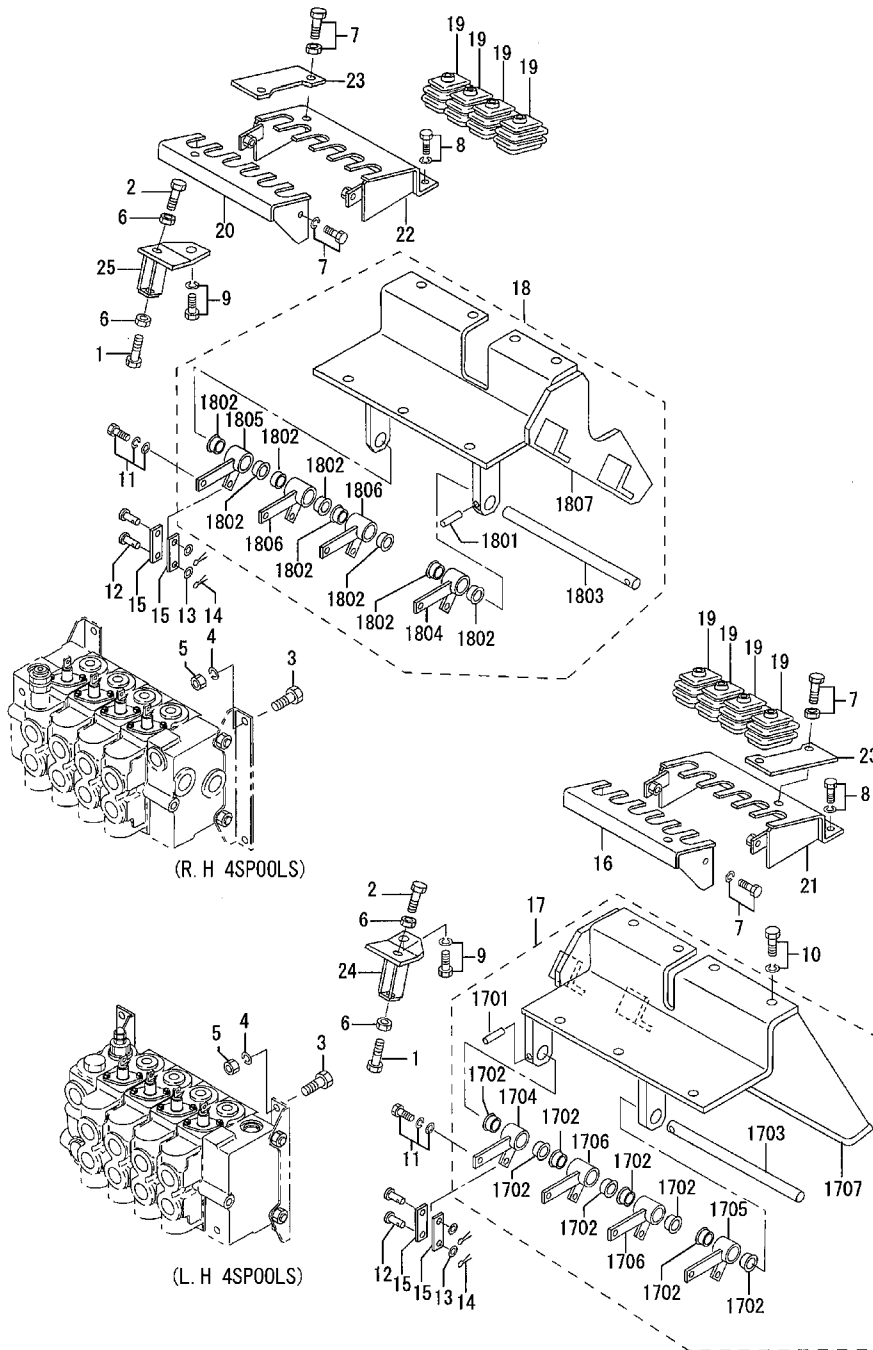


REF. -NO.	PART NO.	R / P	S E N G G	PART NAME & DESCRIPTION	Q T Y	MODEL & APPLICABLE SERIAL NO.				M / R	V R D
						MG460					
						FROM@-	-@UPTO				
2 24	59015-09400			PLATE	1						
2 25	59015-09500			PLATE	1						
2 26	59019-11200			SPOOL	1						
2 27	59019-11400			PLUG	1						A
2 28	59019-11600			SPRING	1						A
2 29	59019-12311			ORIFICE	1						
2 30	59019-12400			FILTER	1						A
2 31	*			PLUNGER	1						

62-07 CONTROL VALVE (PART-7)

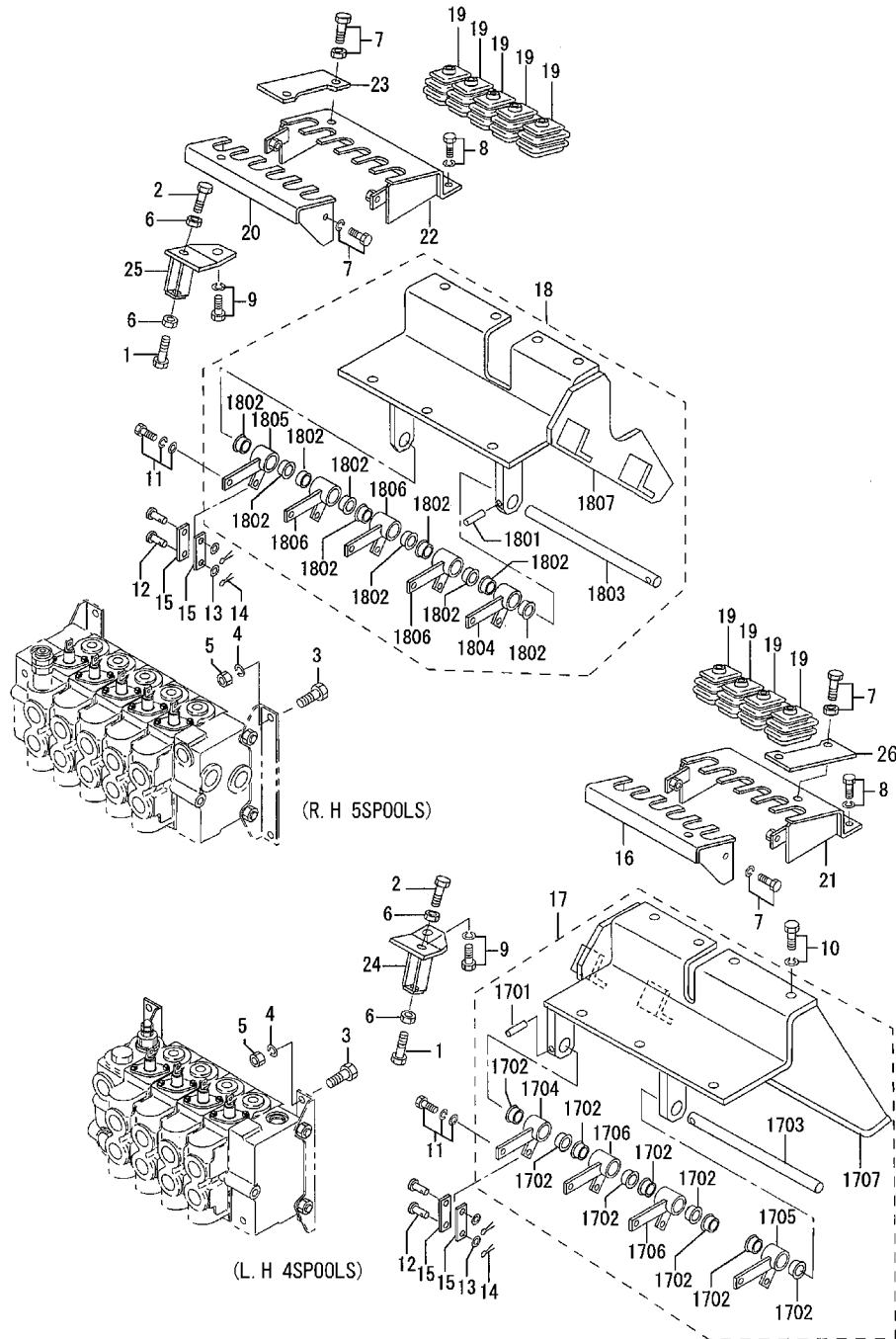


REF. -NO.	PART NO.	R / P	S E N G G	PART NAME & DESCRIPTION	Q T Y	MODEL & APPLICABLE SERIAL NO.				M / R	V R D
						MG460					
						FROM@-	-@UPTO				
1	59019-18010			BLOCK ASSY	1						
1 01	F3150-00900			O-RING	1						A
1 02	F3150-01800			O-RING	1						A
1 03	F3150-02000			O-RING	1						A
1 04	F3150-02400			O-RING	2						A
1 05	05530-20400			PLUG	1						A
1 06	59019-19600			BLOCK	1						
1 07	59045-01600			ORIFICE	1						
2	59019-18020			BLOCK ASSY	1						
2 01	F3150-00900			O-RING	1						A
2 02	F3150-01400			O-RING	1						A
2 03	F3150-02000			O-RING	1						A
2 04	F3150-02400			O-RING	2						A
2 05	05530-20300			PLUG	1						A
2 06	59019-19800			BLOCK	1						
3	59019-08030			BLOCK SET	1						
3 01	59005-01100			PLUG	1						A
3 02	59019-09700			COVER, END	1						
4	59013-03090			VALVE ASSY, RELIEF	1						
4 01	F3150-02400			O-RING	1						A
4 02	F3158-01800			O-RING	1						A
5	59014-01061			VALVE ASSY, SAFETY	1						
5 01	F3150-01800			O-RING	1						A
5 02	F3158-01100		E	O-RING	1						A
6	59014-09020			VALVE ASSY, MAKE UP	1						
6 01	F3150-01800			O-RING	1						A
6 02	06016-13125			O-RING	1						A
7	59019-11101			VALVE SET	1						
7 02	F3158-01800			O-RING	1						A
7 04	06016-13125			O-RING	2						A

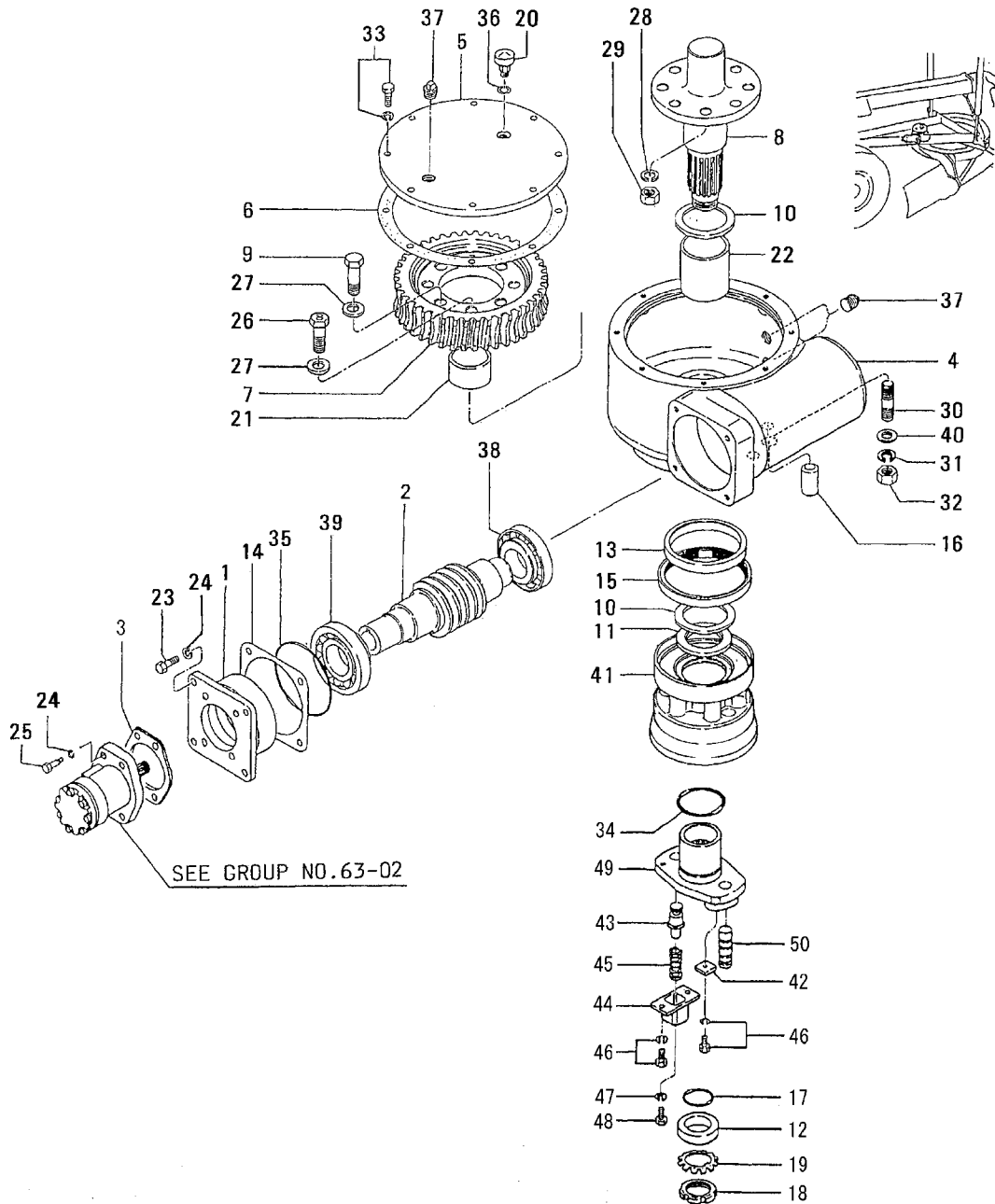


REF. -NO.	PART NO.	R / P	S E N G G	PART NAME & DESCRIPTION	Q T Y	MODEL & APPLICABLE SERIAL NO.				M / R	V R D
						MG460					
						FROM@-	-@UPTO				
1	F1035-06020			BOLT	2					A	
2	F1035-06035			BOLT	2					A	
3	F1035-10025			BOLT	8					A	
4	F2515-10000			WASHER, SPRING	8					A	
5	F2305-10000			NUT	8					A	
6	F2320-06000			NUT, JAM	4					A	
7	F1805-08016			BOLT, W/WASHER	8					A	
8	F1805-08020			BOLT, W/WASHER	6					A	
9	F1805-10030			BOLT, W/WASHER	2					A	
10	F1805-10025			BOLT, W/WASHER	12					A	
11	F1825-08025			BOLT, W/WASHER	8					A	
12	F2855-06020			PIN, CLEVIS	16					A	
13	F2500-06000			WASHER, PLAIN	16					A	
14	F2843-06000			PIN, SNAP	16					A	
15	59017-00400			LINK	16						
16	60514-22700			COVER, L. H	1						
17	60562-00032			BRACKET ASSY	1						
17 01	F2850-05032			PIN, SPRING	1					A	
17 02	60514-02600			BUSHING	8						
17 03	60562-01200			SHAFT	1						
17 04	60562-10400			LEVER	1						
17 05	60562-10500			LEVER	1						
17 06	60562-10600			LEVER	2						
17 07	60562-10700			BRACKET, L. H	1						
18	60562-10040			BRACKET ASSY	1						
18 01	F2850-05032			PIN, SPRING	1					A	
18 02	60514-02600			BUSHING	8						
18 03	60562-01200			SHAFT	1						
18 04	60562-10400			LEVER	1						
18 05	60562-10500			LEVER	1						
18 06	60562-10600			LEVER	2						
18 07	60562-20800			BRACKET, R. H	1						
19	60514-13300			BOOT, ROD	8						
20	60514-22800			COVER, R. H	1						
21	60514-22900			COVER, L. H	1						
22	60514-23100			COVER, R. H	1						
23	60514-14300			PLATE	2						
24	60562-11400			STOPPER, LEVER L. H	1						
25	60562-11500			STOPPER, LEVER R. H	1						

62-09 CONTROL VALVE (PART-9)

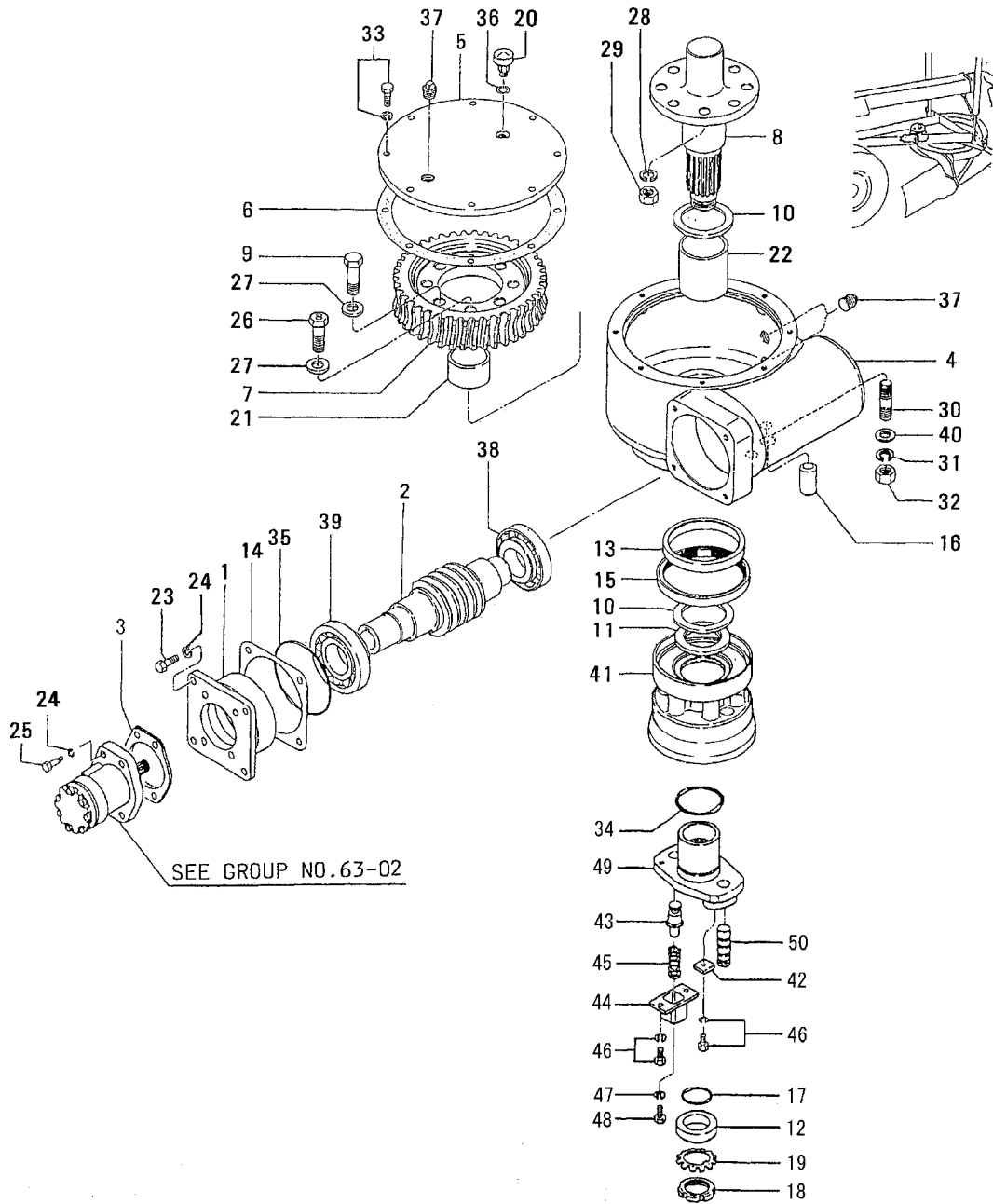


REF. -NO.	PART NO.	R / P	S E N G G	PART NAME & DESCRIPTION	Q T Y	MODEL & APPLICABLE SERIAL NO.				M / R	V R D
						MG460					
						FROM@-	-@UPTO				
1	F1035-06020			BOLT	2					A	
2	F1035-06035			BOLT	2					A	
3	F1035-10025			BOLT	8					A	
4	F2515-10000			WASHER, SPRING	8					A	
5	F2300-10000			NUT	8					A	
6	F2320-06000			NUT, JAM	4					A	
7	F1805-08016			BOLT, W/WASHER	8					A	
8	F1805-08020			BOLT, W/WASHER	6					A	
9	F1805-10030			BOLT, W/WASHER	2					A	
10	F1805-10025			BOLT, W/WASHER	12					A	
11	F1805-08025			BOLT, W/WASHER	9					A	
12	F2855-06020			PIN, CLEVIS	18					A	
13	F2500-06000			WASHER, PLAIN	18					A	
14	F2843-06000			PIN, SNAP	18					A	
15	59017-00400			LINK	18					A	
16	60514-22700			COVER, L. H	1						
17	60562-00032			BRACKET ASSY	1						
17 01	F2850-05032			PIN, SPRING	1					A	
17 02	60514-02600			BUSHING	8						
17 03	60562-01200			SHAFT	1						
17 04	60562-10400			LEVER	1						
17 05	60562-10500			LEVER	1						
17 06	60562-10600			LEVER	2						
17 07	60562-10700			BRACKET, L. H	1						
18	60562-10060			BRACKET ASSY	1						
18 01	F2850-05032			PIN, SPRING	1					A	
18 02	60514-02600			BUSHING	10						
18 03	60562-01300			SHAFT	1						
18 04	60562-10400			LEVER	1						
18 05	60562-10500			LEVER	1						
18 06	60562-10600			LEVER	3						
18 07	60562-21100			BRACKET, R. H	1						
19	60514-13300			BOOT, ROD	9						
20	60514-22800			COVER, R. H	1						
21	60514-22900			COVER, L. H	1						
22	60514-23100			COVER, R. H	1						
23	60514-14400			PLATE	1						
24	60562-11400			STOPPER, LEVER L. H	1						
25	60562-11500			STOPPER, LEVER R. H	1						
26	60514-14300			PLATE	1						



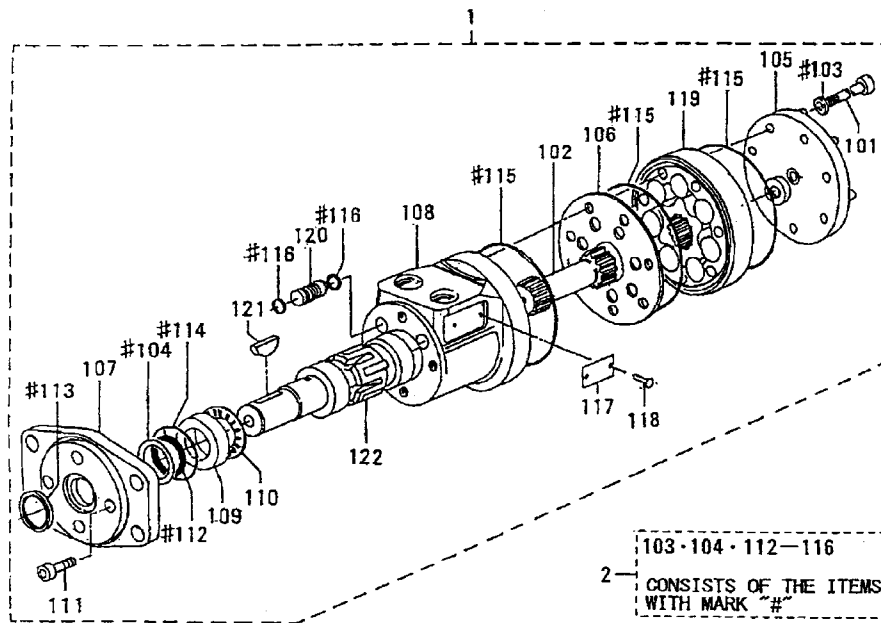
63-01 CIRCLE REVERSE GEAR

REF. -NO.	PART NO.	R / P	S E N G G	PART NAME & DESCRIPTION	Q T Y	MODEL & APPLICABLE SERIAL NO.				M / R	V R D
						MG460					
						FROM@-	-@UPTO				
1	60363-00100			HOUSING	1						
2	60363-00200			WORM	1						
3	*		C	GASKET	1					A	
4	60363-10300	1	1	GASKET	1						V
	62663-30100			CASE, GEAR	1						
5	62663-00200			COVER	1						
6	*		C	GASKET	1					A	
7	62663-10300	1	1	GASKET	1						V
8	62663-00500			WHEEL	1						
	62663-00601			SHAFT	1						
9	62663-00700			BOLT	4					A	
10	62663-10800			WASHER, THRUST	2					A	
11	60563-00500			PLATE, THRUST	1						
12	62663-01300			WASHER	1					A	
13	62663-01400			SLEEVE	1						
14	62663-02300			SHIM	1					A	
15	62246-00501			SEAL, OIL	1					A	
16	61363-12400			PIN, DOWEL	2					A	
17	44716-28500			O-RING	1					A	
18	00210-42010			NUT	1					A	
19	00305-42010			WASHER	1					A	
20	05533-01900			BREATHER, AIR	1						
21	*		C	BUSHING	1						
	05660-06040	1	1	BUSHING	1						V
22	*		C	BUSHING	1						
23	05660-07080	1	1	BUSHING	1						V
24	F1035-10030			BOLT	4					A	
25	F2515-10000			WASHER, SPRING	8					A	
26	F1035-10035			BOLT	4					A	
	F1035-16060			BOLT	4					A	
27	F2500-16000			WASHER, PLAIN	8					A	
28	F2515-16000			WASHER, SPRING	8					A	
29	F2300-16000			NUT, LOCK	8					A	
30	F1455-22050			STUD	5					A	
31	F2515-22000			WASHER, SPRING	5					A	
32	F2305-22000			NUT	5					A	
33	F1805-10030			BOLT, W/WASHER	8					A	
34	F3150-07000			O-RING	1					A	
35	F3153-13000			O-RING	1					A	
36	F4202-12000			GASKET	1					A	
37	F5006-21000			PLUG, TAPERED	3					A	
38	F8142-30310			BEARING	1					A	
39	F8142-30311			BEARING	1					A	
40	33707-11701			WASHER	5					A	
41	60563-10300			ROLLER	1						
42	61363-13200			PLATE, LOCK	1						
43	61363-73300			PIN, GUIDE	1						
44	61363-23400			CAGE, SPRING	1						
45	61363-03500			SPRING	1						
46	F1805-08020			BOLT, W/WASHER	3					A	

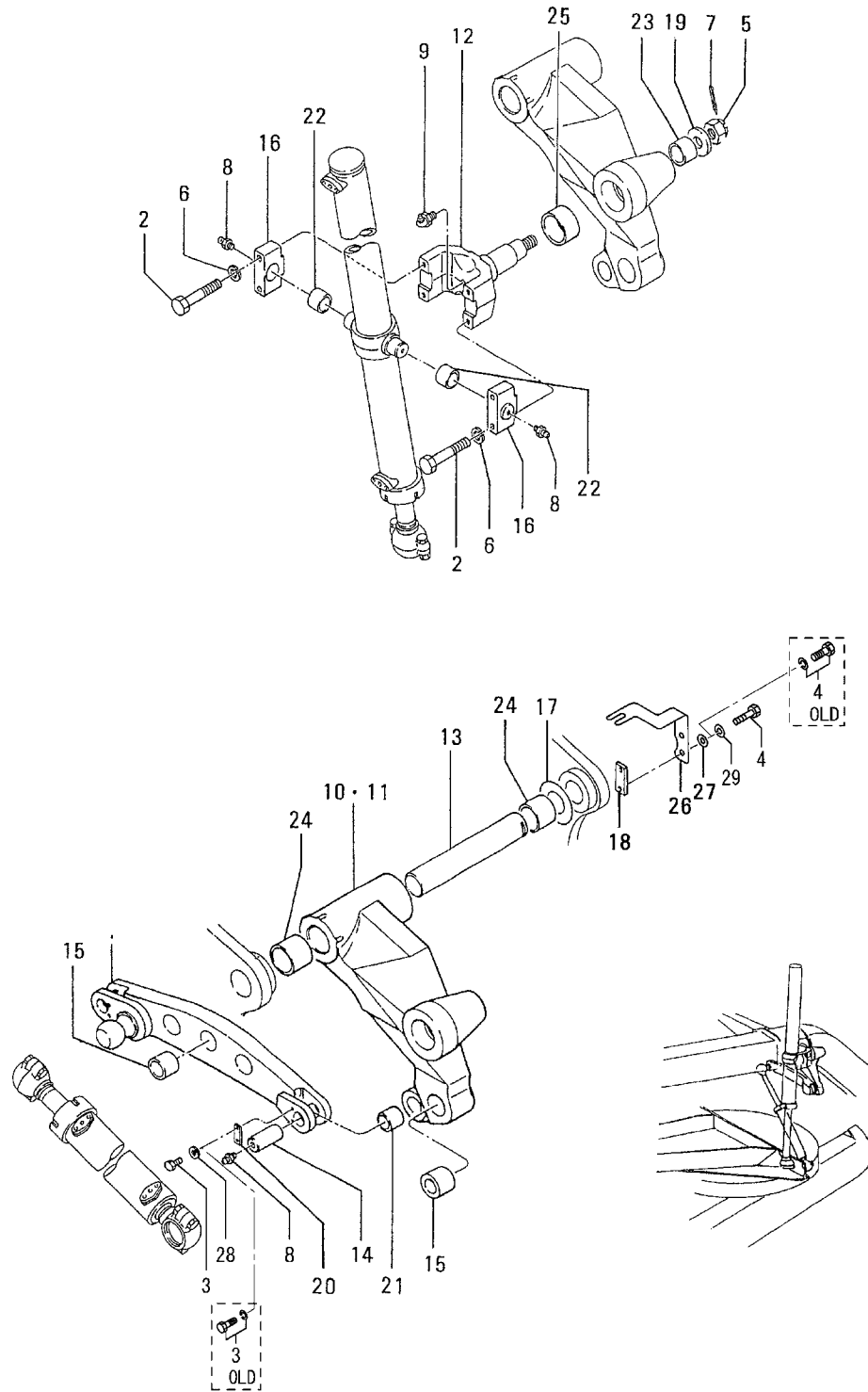


REF. -NO.	PART NO.	R / P	S E N G G	PART NAME & DESCRIPTION	Q T Y	MODEL & APPLICABLE SERIAL NO.				M / R	V R D		
						MG460							
						FROM@-	-@UPTO						
47	F2515-08000			WASHER, SPRING	1						A		
48	62663-04401		C	BOLT	1						V		
49	62663-14400	R 1		BOLT	1						A		
50	60563-00400			FLANGE	1						A		
	62663-22400			PIN, SHEAR	1						A		

63-02 ORBIT MOTOR

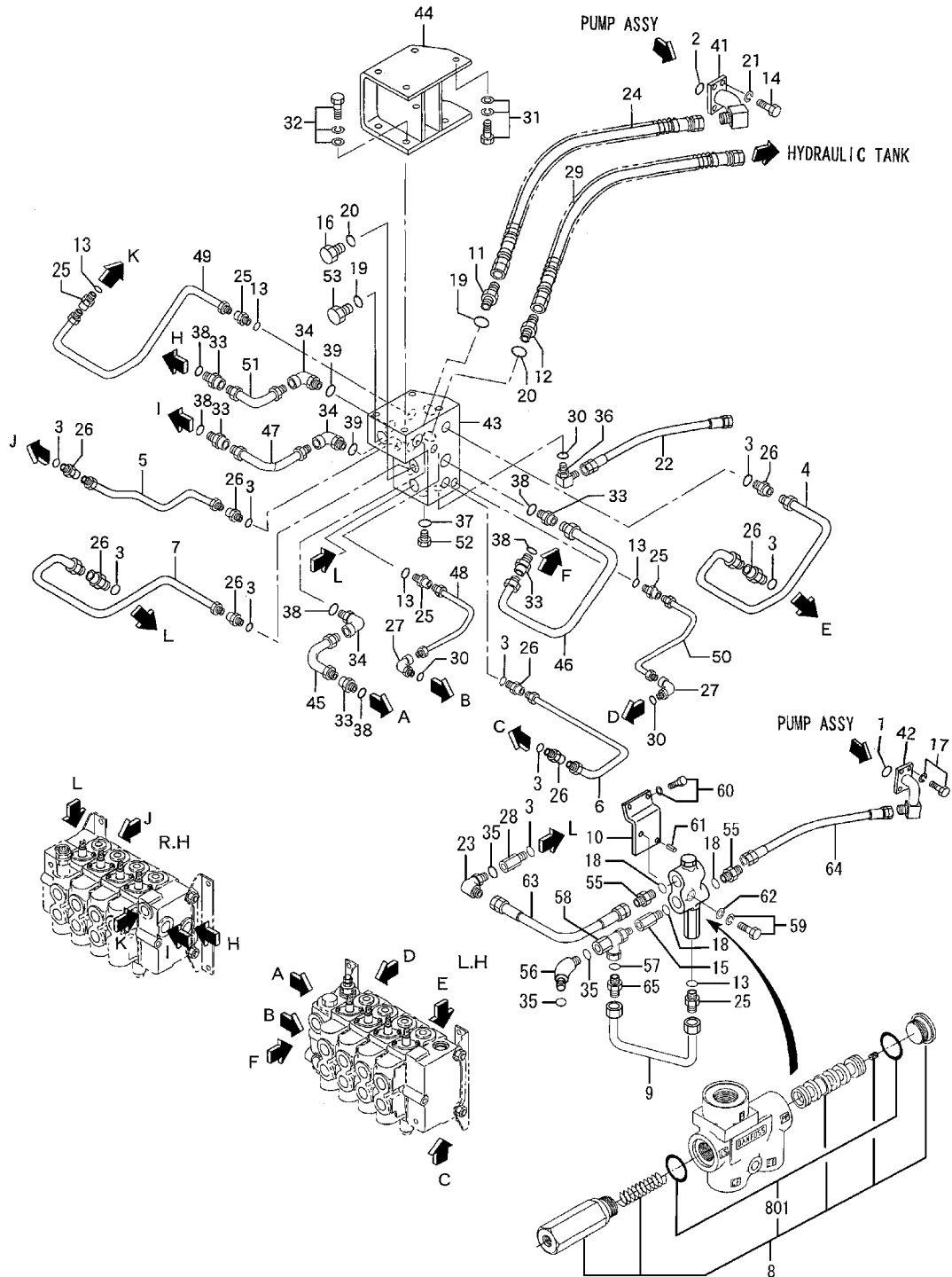


REF. -NO.	PART NO.	R / P	S E N G G	PART NAME & DESCRIPTION	Q T Y	MODEL & APPLICABLE SERIAL NO.				M / R	V R D
						MG460					
						FROM@-	-@UPTO				
1	60363-00401			MOTOR ASSY	1						
1 01	60363-01100			SCREW	7						A
1 02	60363-01200			DRIVE	1						
1 03	60363-01300			WASHER, SEAL	7						
1 04	60363-01400			WASHER	1						A
1 05	60363-01500			CAP	1						
1 06	60363-01600			PLATE	1						
1 07	60363-01700			FLANGE	1						
1 08	60363-01800			HOUSING	1						
1 09	60363-02200			RACE	1						
1 10	60363-02300			BEARING, THRUST	1						A
1 11	60363-02400			SCREW	4						A
1 12	60363-02500			SEAL, OIL	1						A
1 13	60363-02600			SEAL, DUST	1						A
1 14	60363-02700			O-RING	1						A
1 15	60363-02800			O-RING	3						A
1 16	60363-02900			O-RING	4						A
1 17	60363-03100			NAME-PLATE	1						
1 18	60363-03200			RIVET	2						A
1 19	60363-03500			GEROLER ASSY	1						
1 20	60363-03600			BALL ASSY, CHECK	2						A
1 21	60363-02100			KEY	1						
1 22	60363-01900			SHAFT, OUTPUT	1						
2	60363-00018			SEAL KIT	1						
				CONSISTS OF "#"							



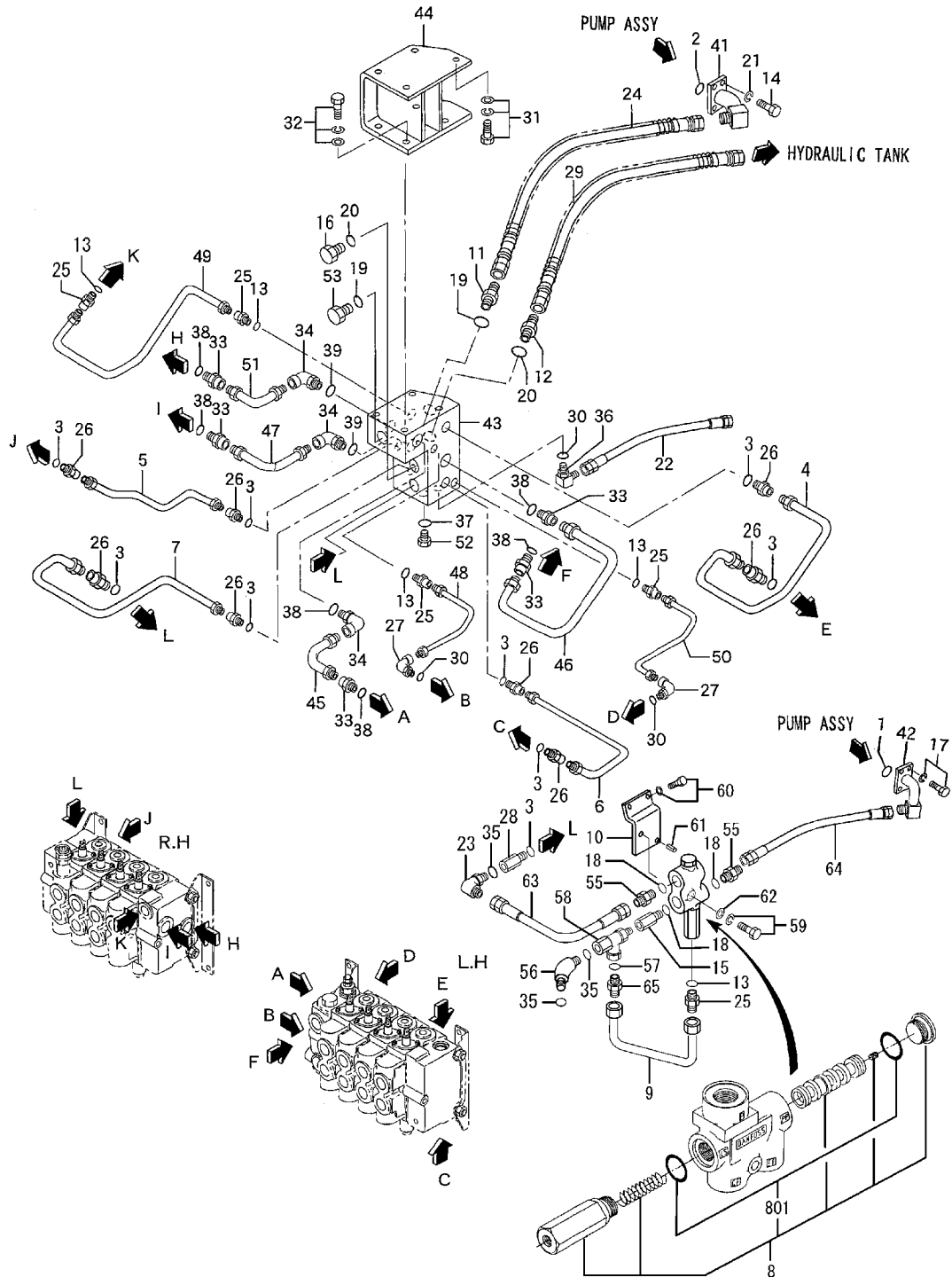
REF. -NO.	PART NO.	R / P	S E N G G	PART NAME & DESCRIPTION	Q T Y	MODEL & APPLICABLE SERIAL NO.				M / R	V R D
						MG460					
						FROM@-	-@UPTO				
1	60464-00301			BAR, CROSS	1						
2	F1035-16090			BOLT	8						A
3	F1805-10020		C	BOLT, W/WASHER	4		@00183				A
	F1035-10020	N	1	BOLT	4	00184@					A
4	F1805-12030		C	BOLT, W/WASHER	4		@00183				A
	F1035-12030	N	1	BOLT	4	00184@					A
5	F2355-30000			NUT, CASTLE	2						A
6	F2515-16000			WASHER, SPRING	8						A
7	F2841-60055			PIN, SPLIT	2						A
8	F3303-10000			NIPPLE, GREASE	8						A
9	F3304-10000			NIPPLE, GREASE	2						A
10	60464-00100			ARM, BLADE LIFT L. H	1						
11	60464-00200			ARM, BLADE LIFT R. H	1						
12	60664-00100			YOKE	2						
13	62664-10500			SHAFT	2						
14	62664-00601			PIN	2						A
15	60464-10501			BUSHING	5						
16	62664-00901			CAP	4						
17	62664-01200			SHIM	2						A
18	62664-01100			PLATE, LOCK	2						
19	64388-46600			SPACER	2						
20	58681-11402			PLATE, LOCK	2						
21	*		C	BUSHING	2						
	05660-04040	1	1	BUSHING	2						V
22	*		C	BUSHING	4						
	05660-04530	1	1	BUSHING	4						V
23	*		C	BUSHING	2						
	05660-05040	1	1	BUSHING	2						V
24	*		C	BUSHING	4						
	05660-06560	1	1	BUSHING	4						V
25	*		C	BUSHING	2						
	05660-07540	1	1	BUSHING	2						V
26	60564-00100			PLATE	1						
27	F2500-12000			WASHER, PLAIN	2						A
28	F2515-10000		A	WASHER, SPRING	4	00184@					A
29	F2515-12000		A	WASHER, SPRING	4	00184@					A

70-01 HYDRAULIC LINE (PART-1)



REF. -NO.	PART NO.	R / P	S E N G G	PART NAME & DESCRIPTION	Q T Y	MODEL & APPLICABLE SERIAL NO.				M / R	V R D
						MG460					
						FROM@-	-@UPTO				
1	05563-90219			O-RING	1					A	
2	05563-90222			O-RING	1					A	
3	F3150-01800			O-RING	9					A	
4	60570-10600			PIPE	1						
5	60570-20700			PIPE	1						
6	60570-11100			PIPE	1						
7	60570-11200			PIPE	1						
8	60570-00010			VALVE ASSY, PRIORITY	1						
8 01	60570-00018			SEAL KIT	1						
9	60570-05100			PIPE	1						
10	60570-05200			PLATE	1						
11	05571-11002			CONNECTOR	1						
12	05571-11202			CONNECTOR	1						
13	F3150-01100			O-RING	5					A	
14	F1155-10080			BOLT	4					A	
15	60570-05300			CONNECTOR	1					A	
16	60570-05400			PLUG	1					A	
17	F2005-10030			BOLT, W/WASHER	4					A	
18	F3150-01800			O-RING	3					A	
19	F3150-03800			O-RING	2					A	
20	F3150-04400			O-RING	2					A	
21	F2515-10000			WASHER, SPRING	4					A	
22	05770-07170			HOSE, RUBBER	1					A	
23	F4612-00400			ELBOW	1					A	
24	05770-88172			HOSE, RUBBER	1					A	
25	05573-09030			CONNECTOR	5						
26	05573-18030			CONNECTOR	8						
27	05573-09052			ELBOW	2						
28	05589-04430			CONNECTOR	1						
29	05775-98172			HOSE, RUBBER	1					A	
30	F3158-01100			O-RING	3					A	
31	F1825-10030			BOLT, W/WASHER	4					A	
32	F1825-10025			BOLT, W/WASHER	4					A	
33	05573-25030			CONNECTOR	5						
34	05573-25052			ELBOW	3						
35	F3158-01800			O-RING	3					A	
36	F4612-00200			ELBOW	1						
37	F3150-02900			O-RING	1					A	
38	F3150-02400			O-RING	5					A	
39	F3158-02400			O-RING	3					A	
41	60570-10100			PIPE	1						
42	60570-10200			PIPE	1						
43	60570-10301			BLOCK	1						
44	60570-20400			BRACKET	1						
45	60570-10500			PIPE	1						
46	60570-10800			PIPE	1						
47	60570-10900			PIPE	1						
48	60570-11300			PIPE	1						
49	60570-11400			PIPE	1						
50	60570-11500			PIPE	1						

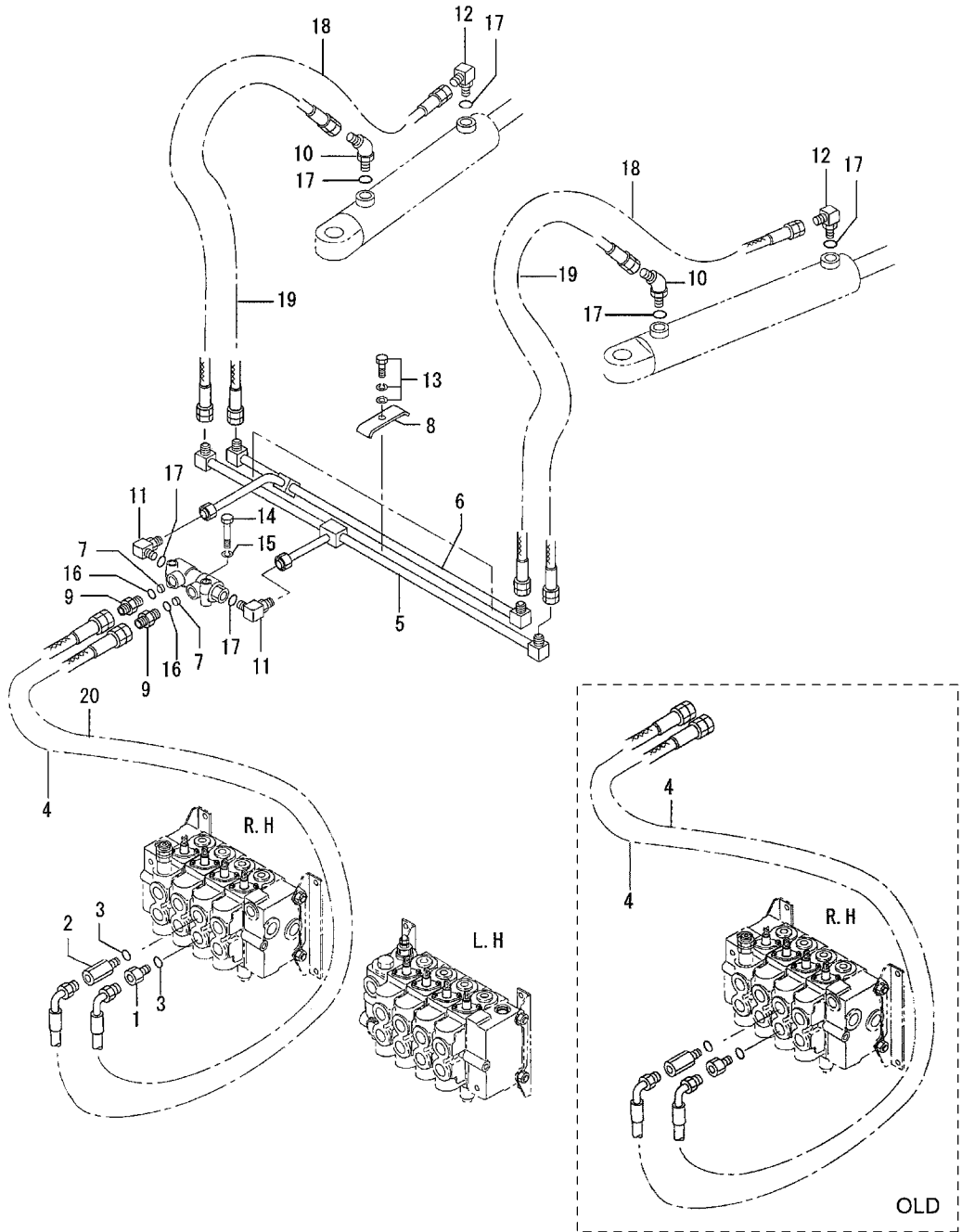
70-01 HYDRAULIC LINE (PART-1)



70-01 HYDRAULIC LINE (PART-1)

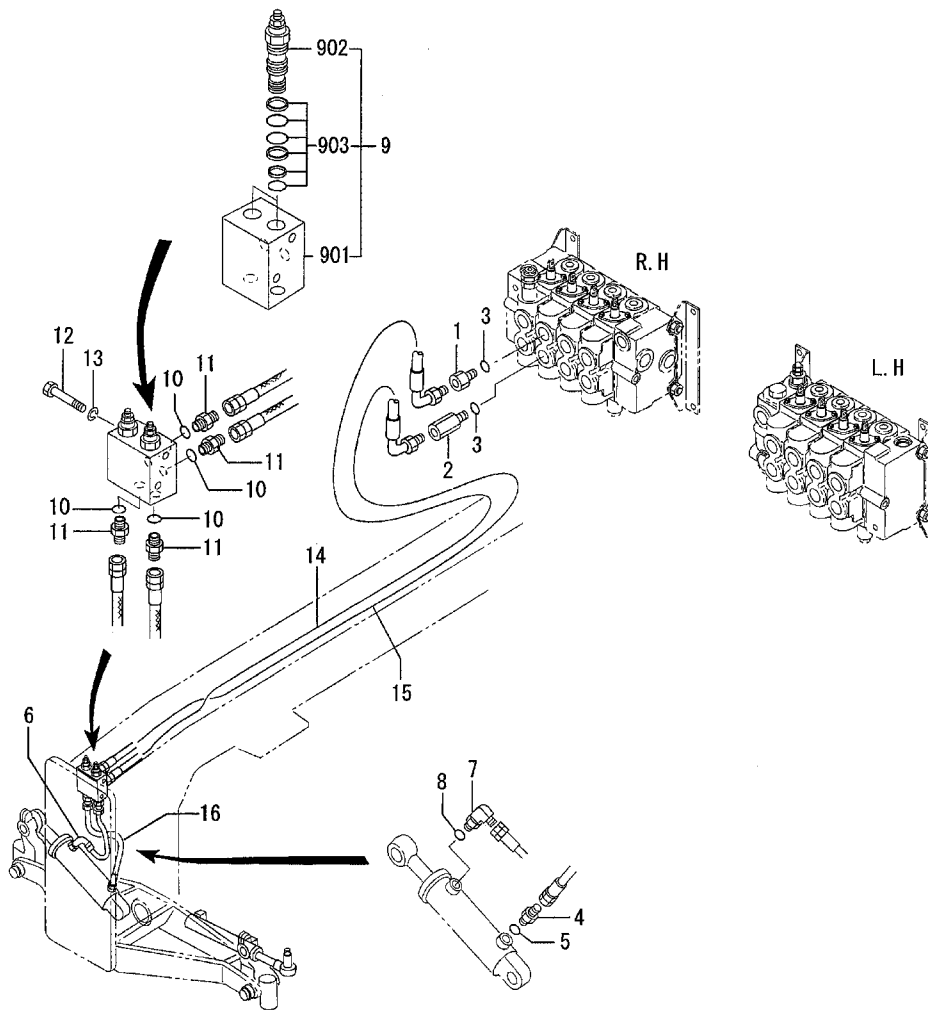
REF. -NO.	PART NO.	R / P	S E N G G	PART NAME & DESCRIPTION	Q T Y	MODEL & APPLICABLE SERIAL NO.				M / R	V R D
						MG460					
						FROM@-	-@UPTO				
51	60570-02700			PIPE	1						
52	05530-20800			PLUG	1					A	
53	05530-21000			PLUG	1					A	
55	05571-10402			CONNECTOR	2						
56	05571-84400			ELBOW	1						
57	F3150-01400			O-RING	1					A	
58	59033-02500			CONNECTOR	1						
59	F1805-08055			BOLT, W/WASHER	1					A	
60	F1805-12025			BOLT, W/WASHER	2					A	
61	F2850-06032			PIN, SPRING	1					A	
62	F2500-08000			WASHER, PLAIN	1					A	
63	05770-37110			HOSE, RUBBER	1						
64	05770-37120			HOSE, RUBBER	1						
65	05573-10030			CONNECTOR	1						

70-02 HYDRAULIC LINE (PART-2)



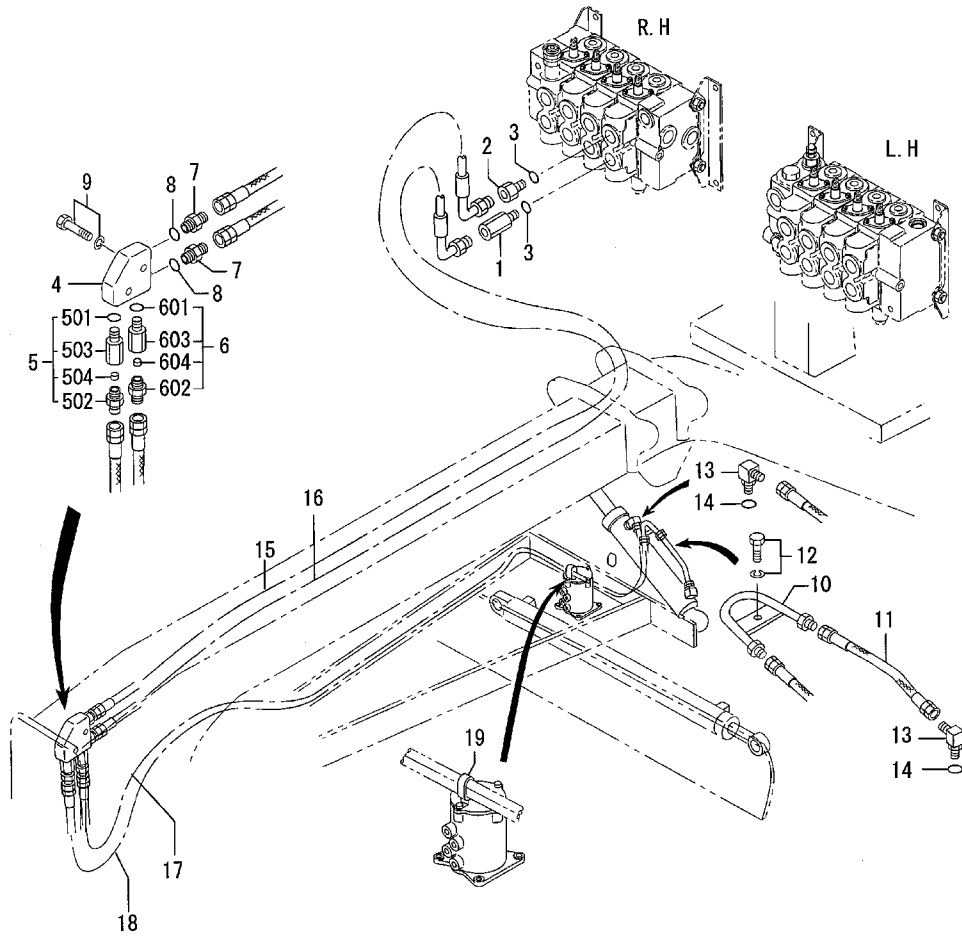
REF. -NO.	PART NO.	R / P	S E N Q G	PART NAME & DESCRIPTION	Q T Y	MODEL & APPLICABLE SERIAL NO.				M / R	V R D
						MG460					
						FROM@-	-@UPTO				
1	05581-14300			CONNECTOR	1						
2	61770-00201			CONNECTOR	1						
3	F3150-01800			O-RING	2					A	
4	05749-20050		Q	HOSE, NYLON	2		@00057			A	
	05749-20050		1	HOSE, NYLON	1	00058@				A	V
5	60570-04800			PIPE	1						
6	60570-04900			PIPE	1						
7	62670-04500			ORIFICE	2						
8	F4312-12000			CLAMP, PIPE	3					A	
9	05571-10302			CONNECTOR	2						
10	05571-83300			ELBOW	2						
11	05573-12052			ELBOW	2						
12	F4612-00300			ELBOW	2						
13	F1825-10030		E	BOLT, W/WASHER	3					A	
14	F1035-10060			BOLT	2					A	
				B/W							
15	F2515-10000		E	WASHER, SPRING	2					A	
16	F3150-01400			O-RING	2					A	
17	F3158-01400			O-RING	6					A	
18	61770-07300			HOSE	2						
19	61770-07600			HOSE, NYLON	2						
20	05749-20053		A	HOSE, NYLON	1	00058@					V

70-03 HYDRAULIC LINE (PART-3)

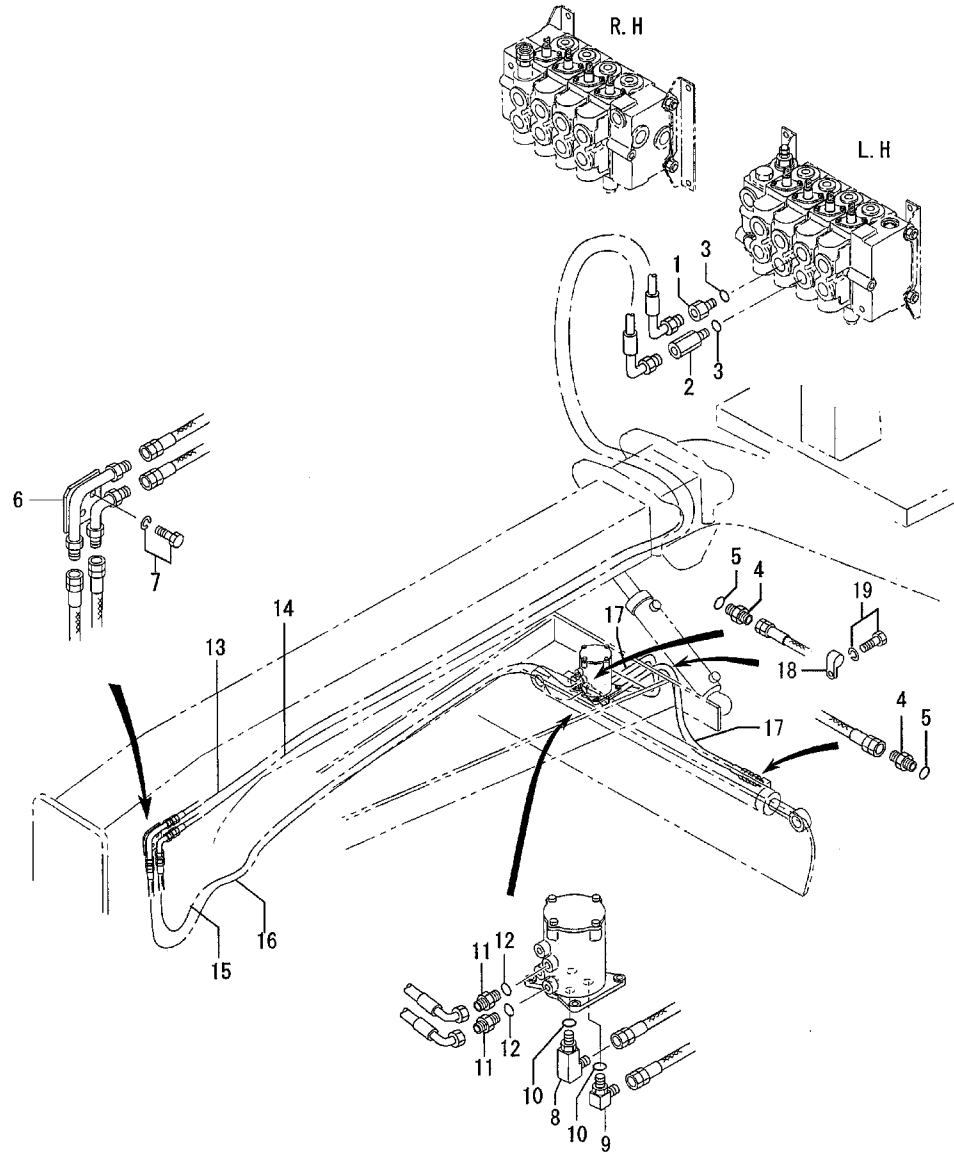


REF. -NO.	PART NO.	R / P	S E N G G	PART NAME & DESCRIPTION	Q T Y	MODEL & APPLICABLE SERIAL NO.				M / R	V R D
						MG460					
						FROM@-	-@UPTO				
1	05581-14300			CONNECTOR	1						
2	61770-00201			CONNECTOR	1						
3	F3150-01800			O-RING	2						A
4	05571-10302			CONNECTOR	1						
5	F3150-01400			O-RING	1						A
6	60670-05700			HOSE	1						
7	F4612-00300			ELBOW	1						
8	F3158-01400			O-RING	1						A
9	60569-00020			VALVE ASSY	1						
9 01	60569-01200			BODY, VALVE	1						
9 02	60569-01300			VALVE	2						
9 03	60569-00018			SEAL KIT	1						
10	F3150-01800			O-RING	4						A
11	05571-64300			CONNECTOR	4						
12	F1035-10100			BOLT	2						A
13	F2515-10000			WASHER, SPRING	2						A
14	05749-20457			HOSE, NYLON	1						A
15	05749-20460			HOSE, NYLON	1						A
16	60470-14400			HOSE, NYLON	1						A

70-04 HYDRAULIC LINE (PART-4)

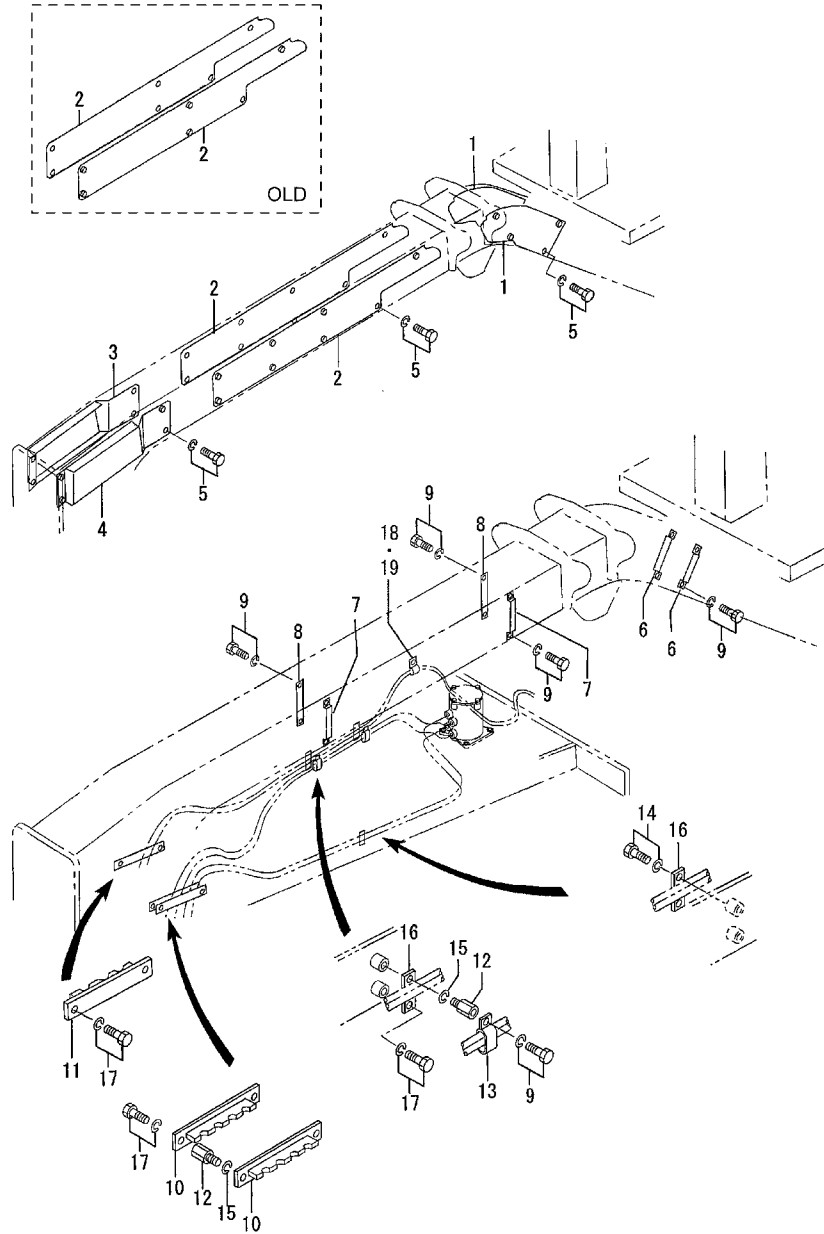


REF. -NO.	PART NO.	R / P	S E N G G	PART NAME & DESCRIPTION	Q T Y	MODEL & APPLICABLE SERIAL NO.				M / R	V R D
						MG460					
						FROM@-	-@UPTO				
1	05581-14300			CONNECTOR	1						
2	61770-00201			CONNECTOR	1						
3	F3150-01800			O-RING	2						A
4	62670-11600			BLOCK	1						
5	60370-00060			VALVE ASSY, CHECK	1						
5 01	F3150-01400			O-RING	2						A
5 02	05571-10302			CONNECTOR	1						
5 03	60370-06400			BODY	1						
5 04	60370-06600			VALVE	1						
6	60370-00070			VALVE ASSY, CHECK	1						
6 01	F3150-01400			O-RING	2						A
6 02	05571-10302			CONNECTOR	1						
6 03	60370-06400			BODY	1						
6 04	60370-06700			VALVE	1						
7	05571-10302			CONNECTOR	2						
8	F3150-01400			O-RING	4						A
9	F1805-10045			BOLT, W/WASHER	2						A
10	60270-04700			JOINT	1						
11	05748-25070			HOSE, NYLON	1						A
12	F1805-10016			BOLT, W/WASHER	1						A
13	F4612-00300			ELBOW	2						
14	F3158-01400			O-RING	2						A
15	05749-20470			HOSE, NYLON	1						A
16	05749-20475			HOSE, NYLON	1						A
17	60570-11900			HOSE, NYLON	1						A
18	60570-12100			HOSE, NYLON	1						A
19	60570-04700			CLIP	1						A



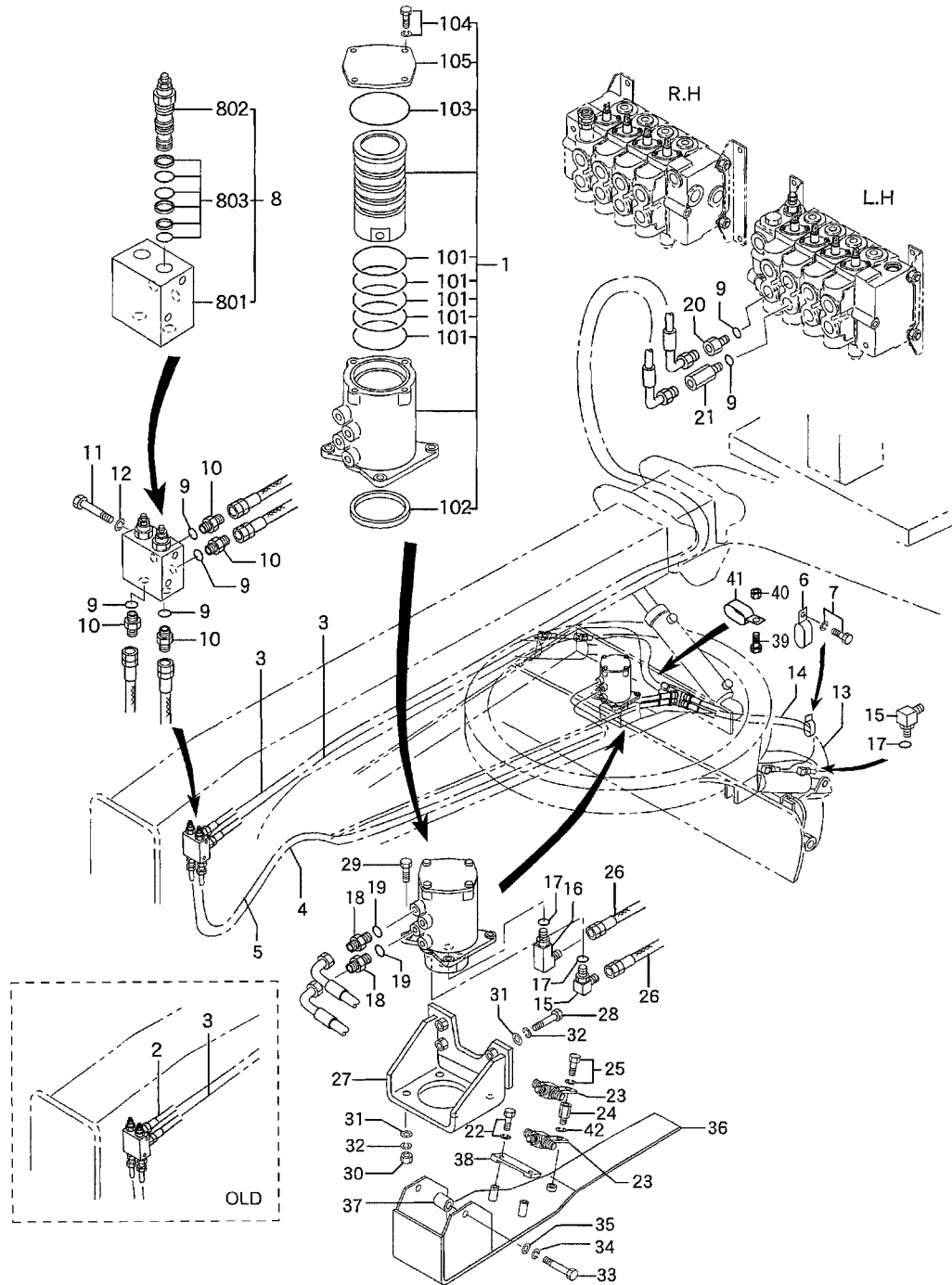
REF. -NO.	PART NO.	R / P	S E N G G	PART NAME & DESCRIPTION	Q T Y	MODEL & APPLICABLE SERIAL NO.				M / R	V R D
						MG460					
						FROM@-	-@UPTO				
1	05581-14400			CONNECTOR	1						
2	60370-00300			CONNECTOR	1						
3	F3150-01800			O-RING	2						A
4	05571-10302			CONNECTOR	2						
5	F3150-01400			O-RING	2						A
6	60371-00301			PIPE, ELBOW	1						
7	F1805-10016			BOLT, W/WASHER	2						A
8	05571-73310			ELBOW	1						
9	F4612-00300			ELBOW	1						
10	F3158-01400			O-RING	2						A
11	05581-13400			CONNECTOR	2						
12	F3150-01400			O-RING	2						A
13	05749-30457		C	HOSE, NYLON	1		@00057				A
	05749-30454	3	1	HOSE, NYLON	1						A
14	05749-30462		C	HOSE, NYLON	1		@00057				A
	05749-30457	3	1	HOSE, NYLON	1						A
15	05749-30355			HOSE, NYLON	1						A
16	05749-30350			HOSE, NYLON	1						A
17	60570-02500			HOSE, NYLON	2						
18	05317-42000			CLIP	2						A
19	F1805-10020			BOLT, W/WASHER	2						A

70-06 HYDRAULIC LINE (PART-6)



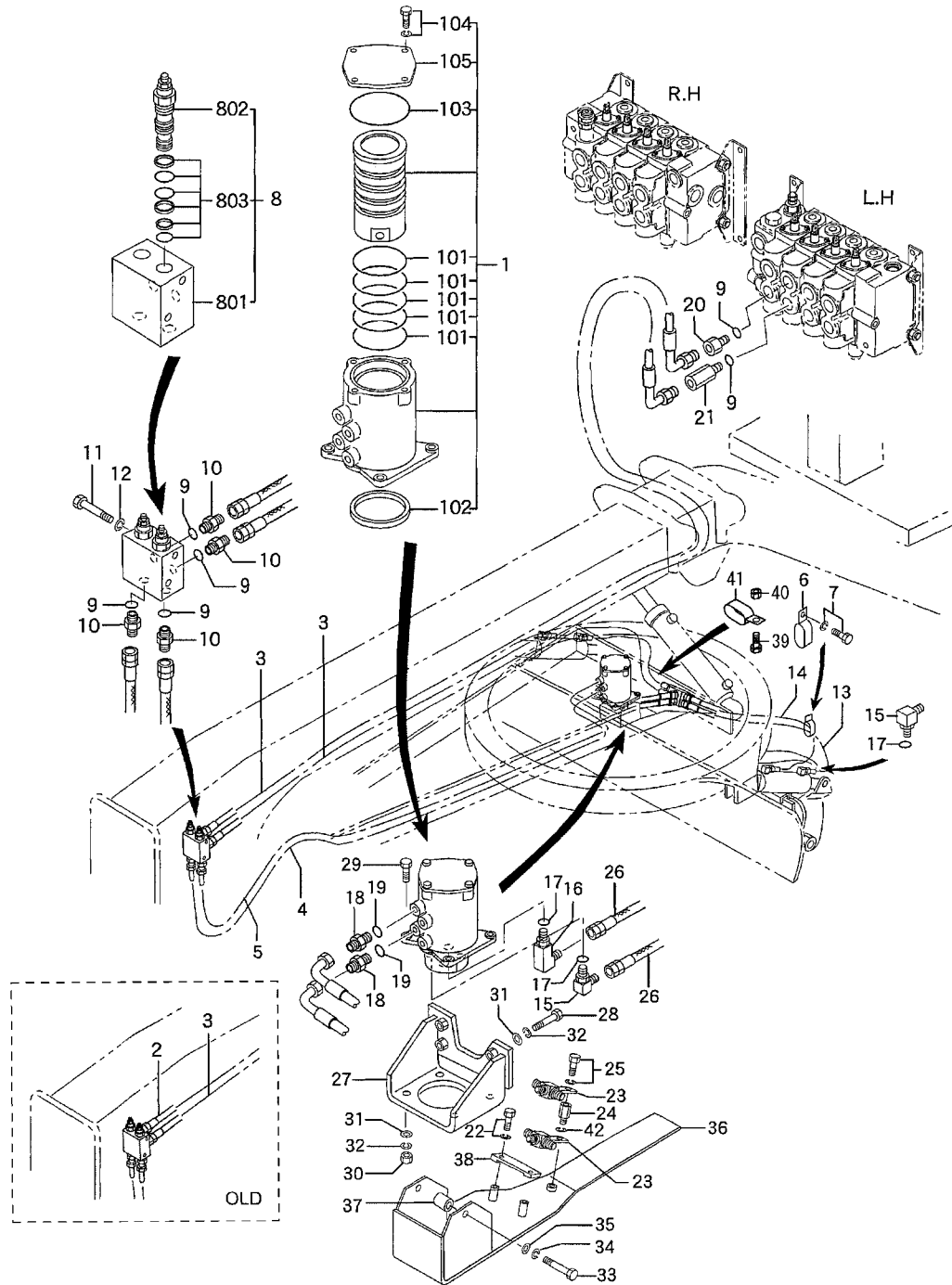
REF. -NO.	PART NO.	R / P	S E N G G	PART NAME & DESCRIPTION	Q T Y	MODEL & APPLICABLE SERIAL NO.				M / R	V R D
						MG460					
						FROM@-	-@UPTO				
1	60570-21600			COVER, REAR	2						
2	60570-11700			COVER, MIDDLE	2		@00142				
	60570-21700	N	1	COVER, MIDDLE	2	00143@					V
3	60570-03200			COVER, L. H	1						
4	60570-03300			COVER, R. H	1						
5	F1805-10016		Q	BOLT, W/WASHER	28		@00142				A
	F1805-10016		1	BOLT, W/WASHER	32	00143@					A
6	60570-04300			CLAMP, HOSE	4						V
7	60570-11800			CLAMP, HOSE	2						
8	60370-09500			CLAMP	2						A
9	F1805-10016		E	BOLT, W/WASHER	18						A
10	60370-00400			CLAMP	2						A
11	61770-02601			CLAMP	1						A
12	61770-12800			BOLT	4						A
13	61670-05600			CLIP	2						A
14	F1805-10020			BOLT, W/WASHER	4						A
15	F2515-10000		E	WASHER, SPRING	4						A
16	61770-00900			CLAMP	4						A
17	F1805-10020		E	BOLT, W/WASHER	6						A
18	05318-00310			CLIP, BAND	5						
19	05318-00510			CLIP, BAND	5						

70-07 HYDRAULIC LINE (PART-7)



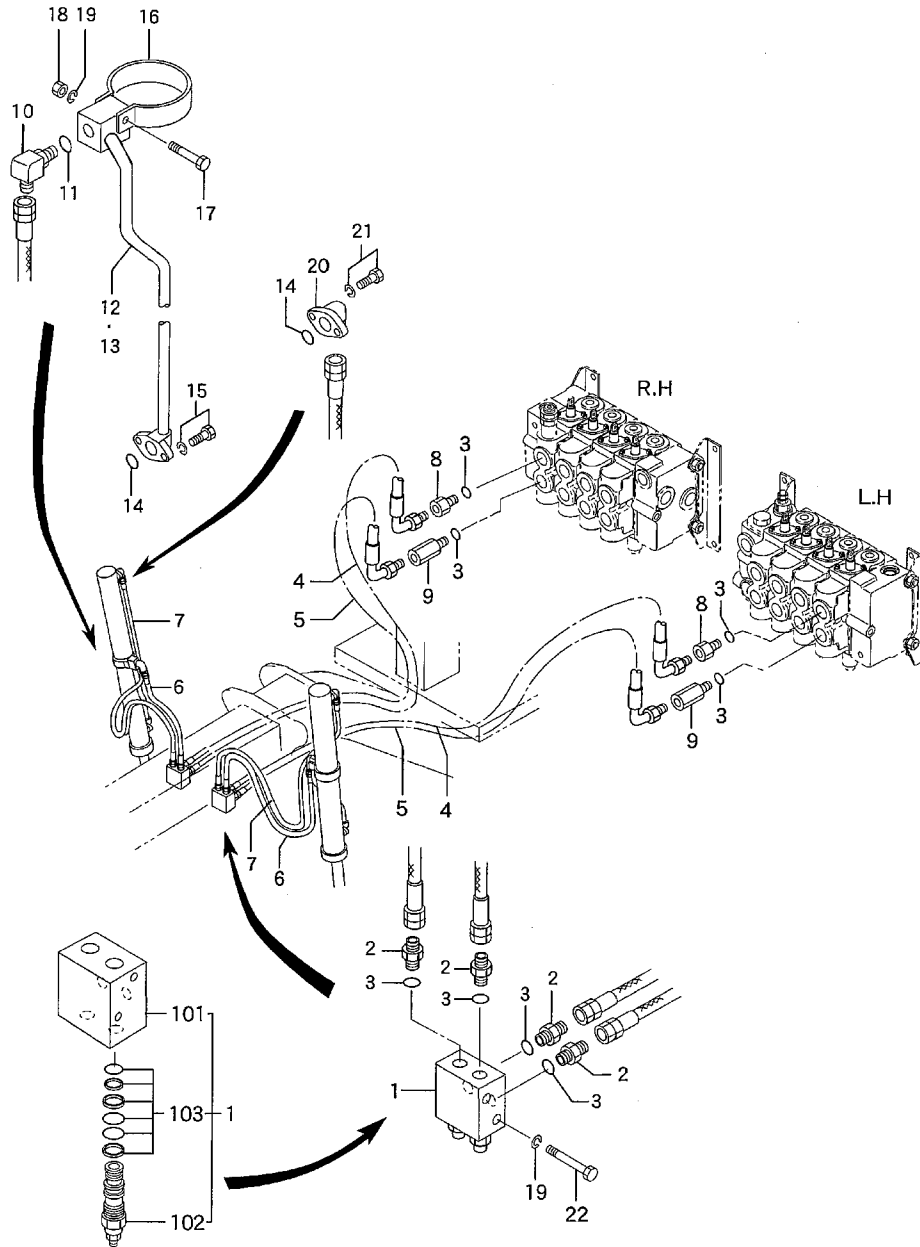
REF. -NO.	PART NO.	R / P	S E N G Q G	PART NAME & DESCRIPTION	Q T Y	MODEL & APPLICABLE SERIAL NO.				M / R	V R D
						MG460					
						FROM@-	-@UPTO				
1	60569-00010			JOINT ASSY, SWIVEL	1						
1 01	60569-00500			O-RING	5						A
1 02	60569-00600			SEAL	1						A
1 03	60569-00700			O-RING	1						A
1 04	60569-00800			BOLT, W/WASHER	4						A
1 05	60569-01400			COVER	1						
2	05749-20465	D		HOSE, NYLON	1		@00057				A
3	05749-20470	Q		HOSE, NYLON	1		@00057				A
	05749-20470	1		HOSE, NYLON	2	00058@					A
4	05749-20340			HOSE, NYLON	1						A
5	05749-20345			HOSE, NYLON	1						A
6	62670-03400			CLIP	2						A
7	F1805-10020			BOLT, W/WASHER	4						A
8	60569-00020			VALVE ASSY	1						
8 01	60569-01200			BODY, VALVE	1						
8 02	60569-01300			VALVE	2						
8 03	60569-00018			SEAL KIT	1						
9	F3150-01800	E		O-RING	6						A
10	05571-64300			CONNECTOR	4						
11	F1035-10100			BOLT	2						A
12	F2515-10000			WASHER, SPRING	2						A
13	60570-02500			HOSE, NYLON	2						A
14	60570-02400			HOSE, NYLON	2						A
15	F4612-00300			ELBOW	7						
16	05571-73310			ELBOW	1						
17	F3158-01400			O-RING	8						A
18	05581-13300			CONNECTOR	2						
19	F3150-01400			O-RING	2						A
20	05581-14300	E		CONNECTOR	1						
21	61770-00201			CONNECTOR	1						
22	F1805-10020			BOLT, W/WASHER	2						A
23	60569-00300			T-JOINT	2						
24	61770-12800			BOLT	1						A
25	F1805-10016	E		BOLT, W/WASHER	1						A
26	60569-11100			HOSE, NYLON	2						A
27	60569-20100			BRACKET, SWIVEL	1						
28	F1035-10060			BOLT	4						A
29	F1035-10035			BOLT	4						A
30	F2300-10000			NUT	4						A
31	F2500-10000			WASHER, PLAIN	8						A
32	F2515-10000			WASHER, SPRING	8						A
33	F1035-10075			BOLT	2						A
34	F2515-10000			WASHER, SPRING	4						A
35	F2500-10000			WASHER, PLAIN	4						A
36	60569-20200			GUIDE	1						
37	60569-00900			SPACER	2						
38	05317-32120			CLIP	1						A
39	F1035-10020			BOLT	2						A
40	F2300-10000			NUT	2						A
41	61670-05600	E		CLIP	2						V

70-07 HYDRAULIC LINE (PART-7)



REF. -NO.	PART NO.	R S C / E N P Q G	PART NAME & DESCRIPTION	Q T Y	MODEL & APPLICABLE SERIAL NO.				M V / R D R D
					MG460				
					FROM@-	-@UPTO			
42	F2515-10000	E	WASHER, SPRING	1					A V

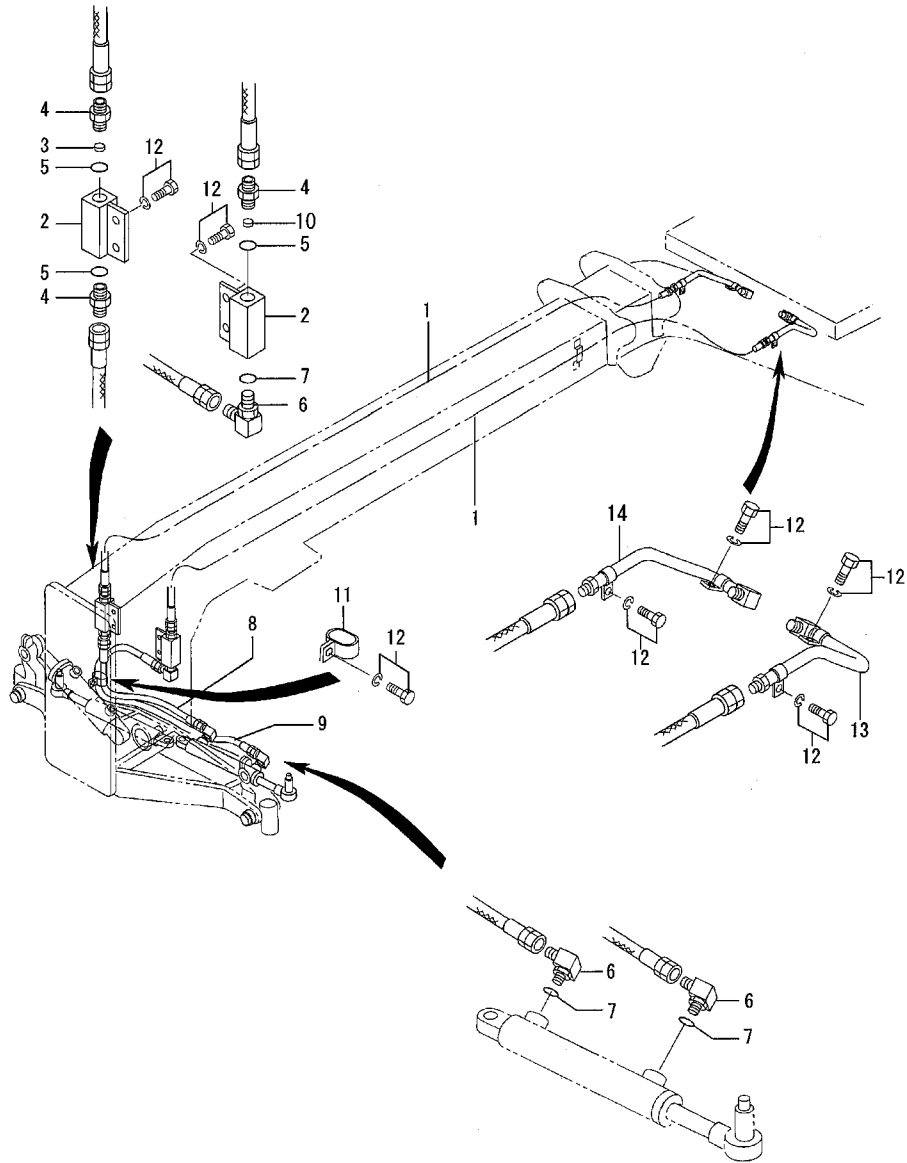
70-08 HYDRAULIC LINE (PART-8)



70-08 HYDRAULIC LINE (PART-8)

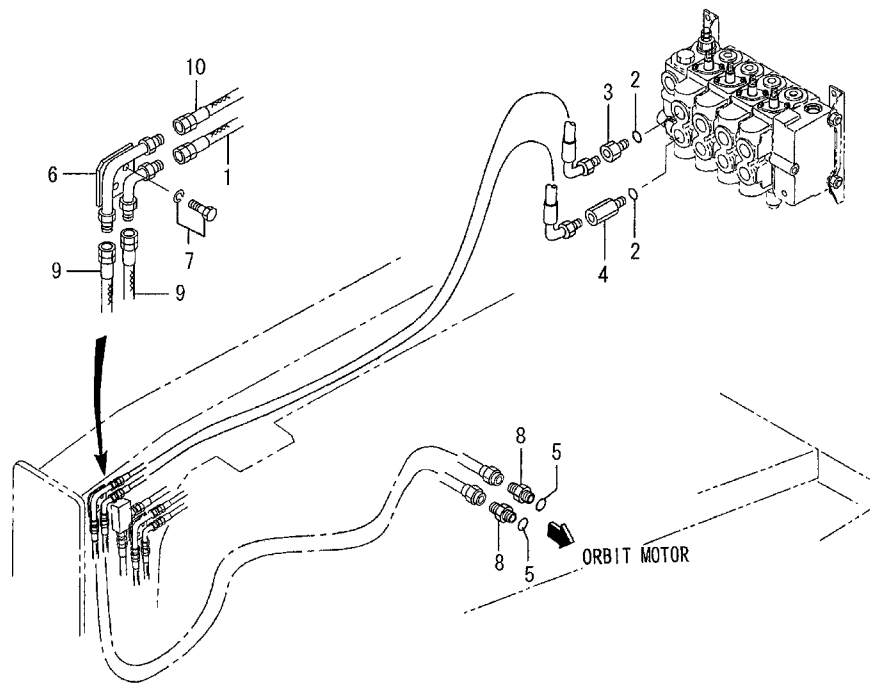
REF. -NO.	PART NO.	R / P	S C E N Q G	PART NAME & DESCRIPTION	Q T Y	MODEL & APPLICABLE SERIAL NO.				M / R	V R D
						MG460					
						FROM@-	-@UPTO				
1	60569-00020			VALVE ASSY	2						
1 01	60569-01200			BODY, VALVE	2						
1 02	60569-01300			VALVE	2						
1 03	60569-00018			SEAL KIT	2						A
2	05571-10402			CONNECTOR	8						
3	F3150-01800			O-RING	12						A
4	05749-30237			HOSE, NYLON	2						A
5	05749-30230			HOSE, NYLON	2						A
6	60370-14900			HOSE, NYLON	2						A
7	60470-03600			HOSE, NYLON	2						A
8	05581-14400			CONNECTOR	2						
9	60370-00300			CONNECTOR	2						
10	F4612-00400			ELBOW	2						
11	F3158-01800			O-RING	2						A
12	60570-14400			PIPE, L. H	1						
13	60570-14500			PIPE, R. H	1						
14	F3150-02200			O-RING	4						A
15	F1805-10030			BOLT, W/WASHER	4						A
16	62670-01901			CLAMP	2						A
17	F1035-10060			BOLT	2						A
18	F2300-10000			NUT	2						A
19	F2515-10000			WASHER, SPRING	2						A
20	62670-01800			CONNECTOR	2						
21	F1805-10040			BOLT, W/WASHER	4						A
22	F1035-10100			BOLT	4						A

70-09 HYDRAULIC LINE (PART-9)



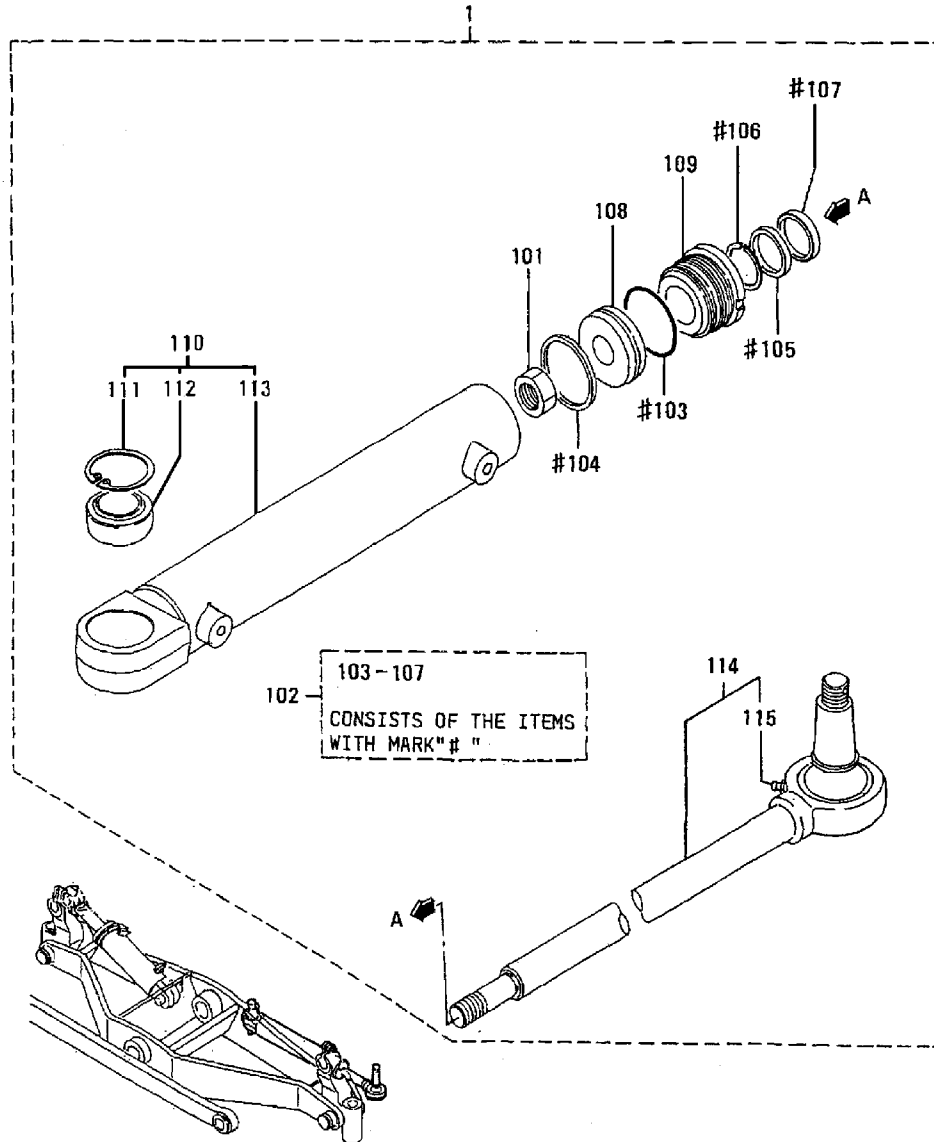
REF. -NO.	PART NO.	R / P	S E N G G	PART NAME & DESCRIPTION	Q T Y	MODEL & APPLICABLE SERIAL NO.			M / R	V R D
						MG460				
						FROM@-	-@UPTO			
1	60470-13300			HOSE, NYLON	2					A
2	60370-16100			BLOCK	2					
3	54375-16400			ORIFICE, R. H	1					
4	05571-10302			CONNECTOR	3					
5	F3150-01400			O-RING	3					A
6	F4612-00300			ELBOW	3					
7	F3158-01400			O-RING	3					A
8	60470-14400			HOSE, NYLON	1					A
9	60470-04500			HOSE, NYLON	1					A
10	54375-13300			ORIFICE, L. H	1					A
11	62670-03400			CLIP	1					A
12	F1805-10020			BOLT, W/WASHER	9					A
13	60570-02800			PIPE, L. H	1					
14	60570-02900			PIPE, R. H	1					

70-10 HYDRAULIC LINE (PART-10)



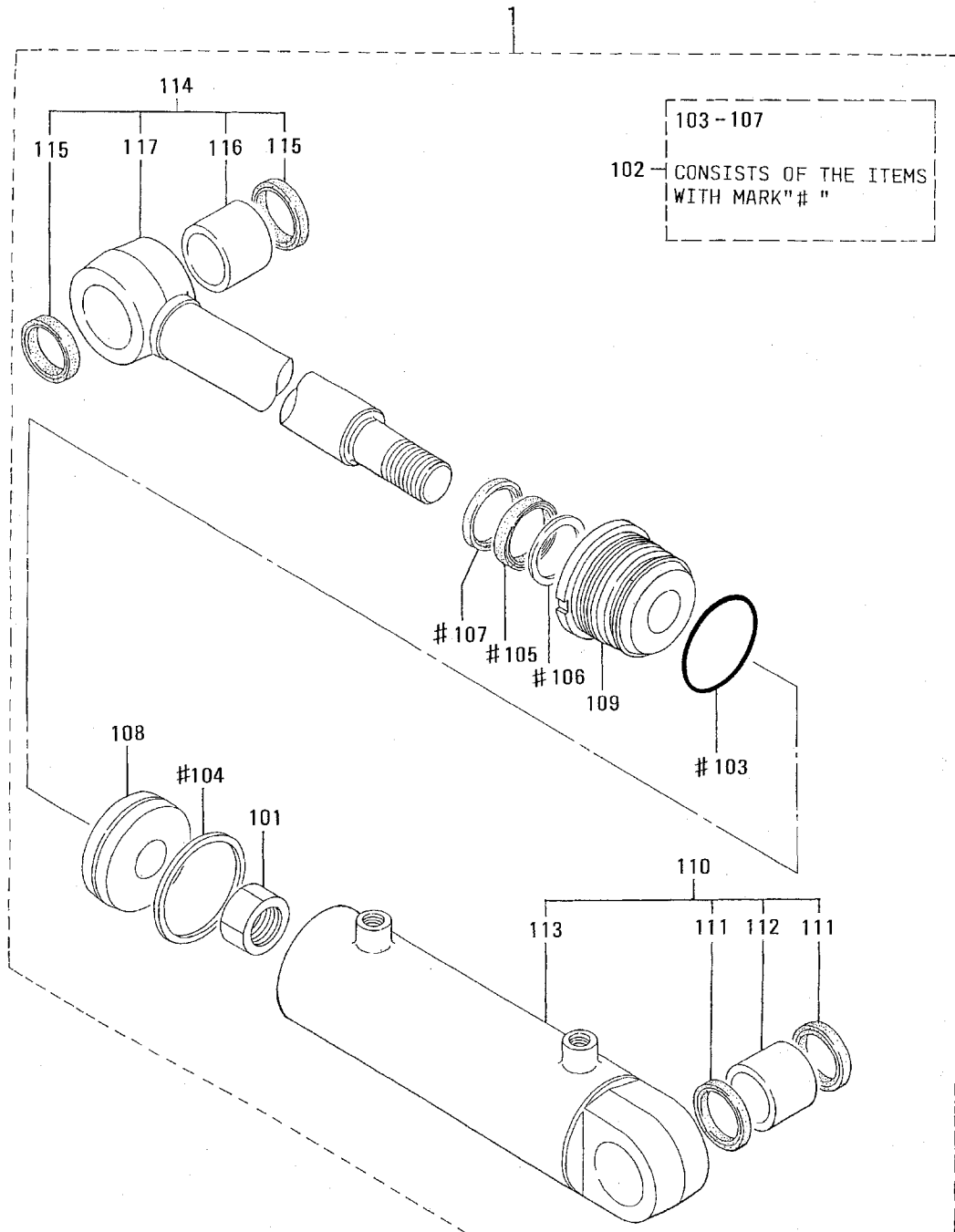
REF. -NO.	PART NO.	R / P	S E N G G	PART NAME & DESCRIPTION	Q T Y	MODEL & APPLICABLE SERIAL NO.				M / R	V R D	
						MG460						
						FROM@-	-@UPTO					
1	05749-30483			HOSE, NYLON	1						A	
2	F3150-01800			O-RING	2						A	
3	05581-14400			CONNECTOR	1							
4	60370-00300			CONNECTOR	1							
5	F3150-01800			O-RING	2						A	
6	60371-00301			PIPE, ELBOW	1							
7	F1805-10016			BOLT, W/WASHER	2						A	
8	05581-14400			CONNECTOR	2							
9	05749-30265			HOSE, NYLON	2						A	
10	05749-30480			HOSE, NYLON	1						A	

74-01 STEERING CYLINDER



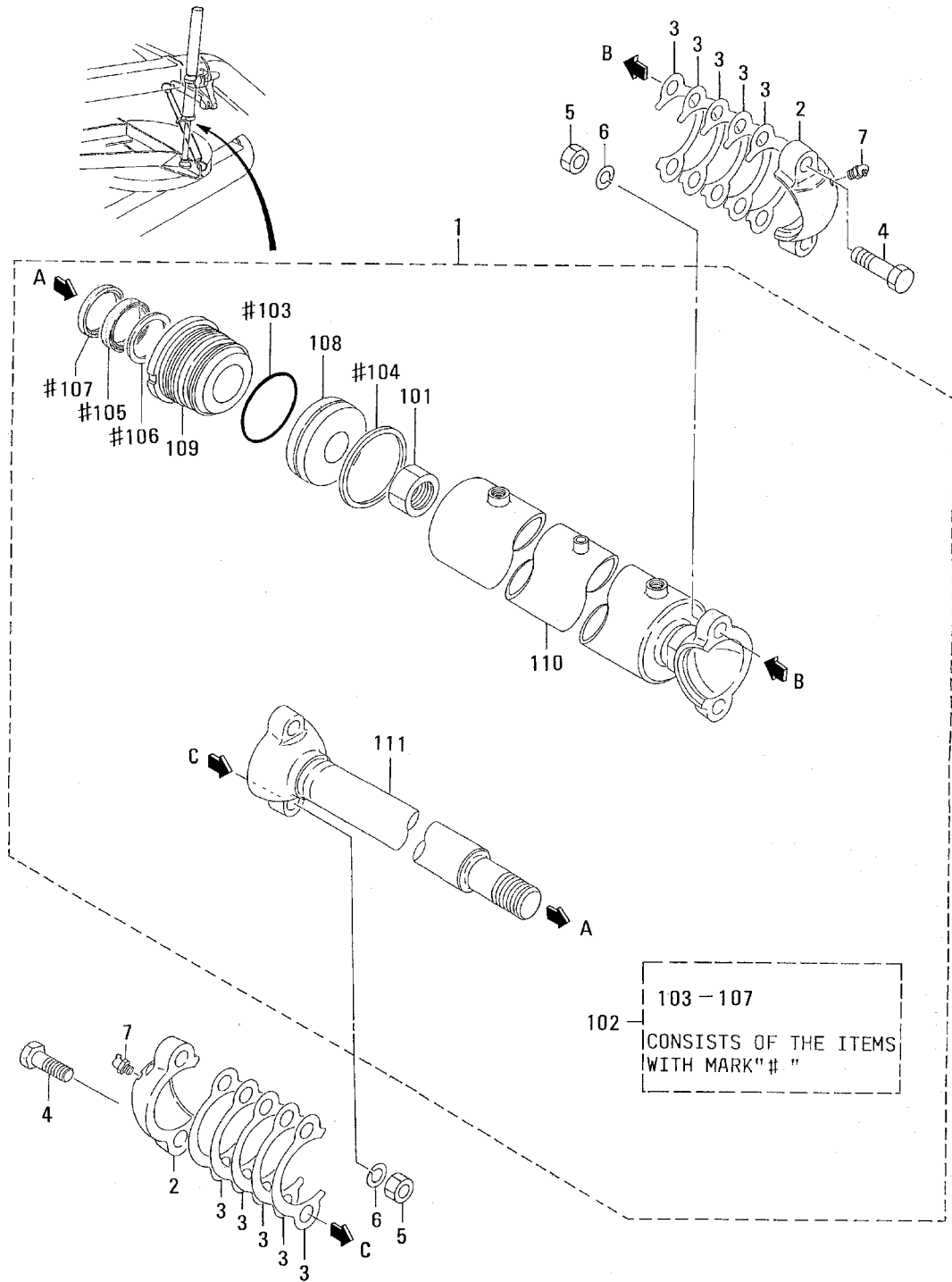
REF. -NO.	PART NO.	R / P	S E N G G	PART NAME & DESCRIPTION	Q T Y	MODEL & APPLICABLE SERIAL NO.				M / R	V R D
						MG460					
						FROM@-	-@UPTO				
1	59127-00010			CYLINDER ASSY	1						
1 01	F2305-24000			NUT, LOCK	1						A
1 02	05560-30735			SEAL KIT	1						A
1 03	F3158-06000			O-RING	1						A
1 04	05565-07020			SEAL, PISTON	1						A
1 05	05566-03510			PACKING	1						A
1 06	05566-03520			RING	1						
1 07	05566-13530			SEAL, DUST	1						A
1 08	05567-90724			PISTON	1						A
1 09	05568-10735			BUSHING, GUIDE	1						
1 10	59127-00018			CYLINDER SET	1						
1 11	F3202-05500			RING, SNAP	1						A
1 12	05649-10350			BEARING	1						A
1 13	*			CYLINDER	1						
1 14	59127-01100			ROD, STEERING	1						
1 15	05541-13610			NIPPLE, GREASE	1						A

74-02 FRONT WHEEL LEANING CYLINDER



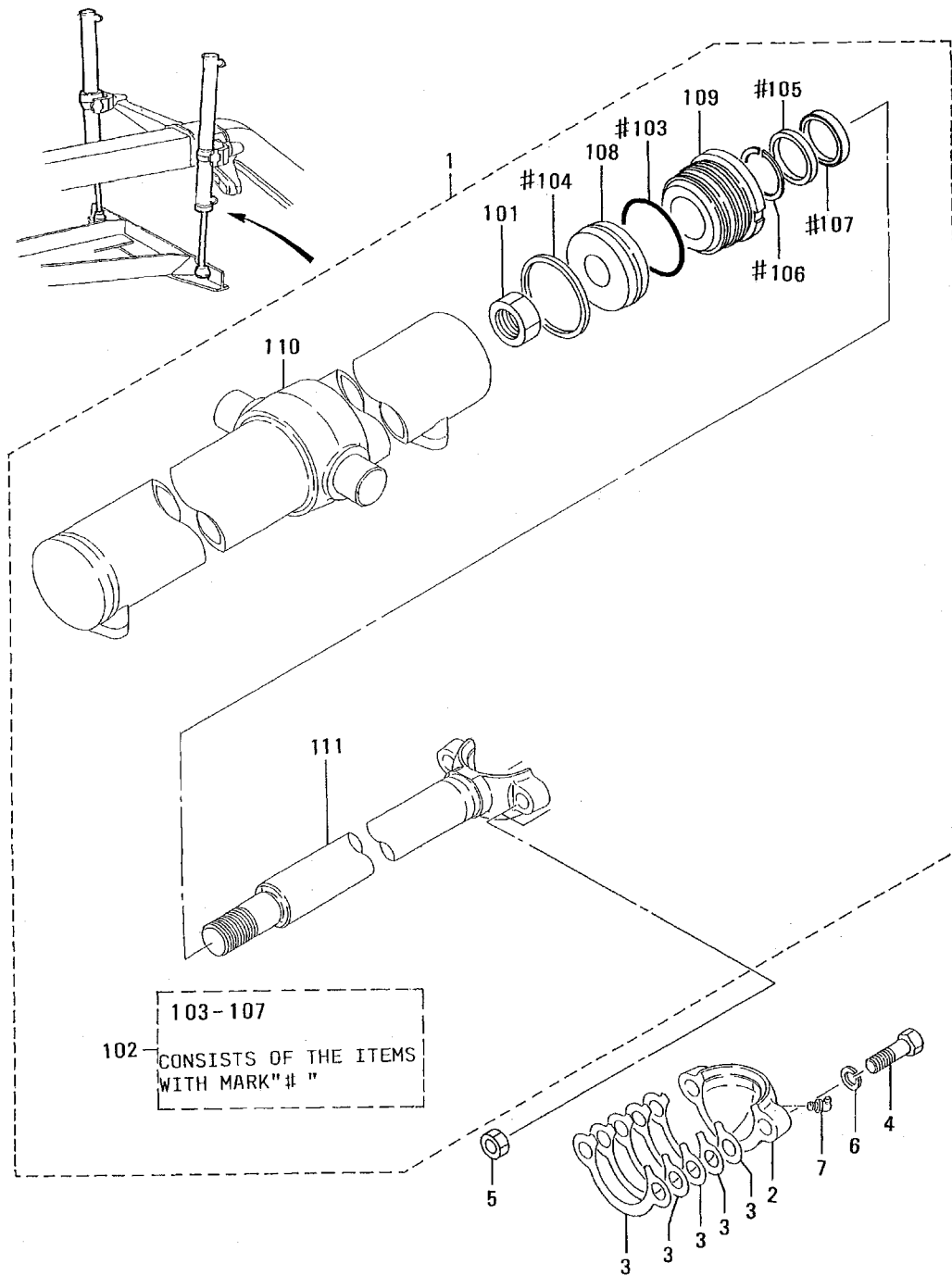
REF. -NO.	PART NO.	R / P	S E N G G	PART NAME & DESCRIPTION	Q T Y	MODEL & APPLICABLE SERIAL NO.				M / R	V R D
						MG460					
						FROM@-	-@UPTO				
1	59129-00020			CYLINDER ASSY	1						
1 01	F2305-30000			NUT	1						A
1 02	05560-30950			SEAL KIT	1						A
1 03	F3158-08000			O-RING	1						A
1 04	05565-09020			SEAL, PISTON	1						A
1 05	05566-05010			PACKING	1						A
1 06	05566-05020			RING, BUFFER	1						
1 07	05566-15030			SEAL, DUST	1						A
1 08	05567-90930			PISTON	1						A
1 09	05568-10950			BUSHING, GUIDE	1						
1 10	59129-00028			CYLINDER SET	1						
1 11	05506-04511			SEAL, DUST	2						A
1 12	05608-04500			BUSHING	1						
1 13	*			CYLINDER	1						
1 14	59129-00029			ROD SET	1						
1 15	05506-04511			SEAL, DUST	2						A
1 16	05608-04500			BUSHING	1						
1 17	*			ROD	1						

74-03 CENTER SHIFT CYLINDER



REF. -NO.	PART NO.	R / P	S E N G G	PART NAME & DESCRIPTION	Q T Y	MODEL & APPLICABLE SERIAL NO.				M / R	V R D
						MG460					
						FROM@-	-@UPTO				
1	59129-00040			CYLINDER ASSY	1						
1 01	F2305-30000			NUT	1						A
1 02	05560-30950			SEAL KIT	1						A
1 03	F3158-08000			O-RING	1						A
1 04	05565-09020			SEAL, PISTON	1						A
1 05	05566-05010			PACKING	1						A
1 06	05566-05020			RING, BUFFER	1						
1 07	05566-15030			SEAL, DUST	1						A
1 08	05567-90930			PISTON	1						A
1 09	05568-10950			BUSHING, GUIDE	1						
1 10	59129-00400			CYLINDER	1						
1 11	59129-01400			ROD	1						
2	62674-01300			CAP	2						
3	62674-01400			SHIM	10						A
4	F1035-16070			BOLT	4						A
5	F2300-16000			NUT, LOCK	4						A
6	F2515-16000			WASHER, SPRING	4						A
7	F3304-10000			NIPPLE, GREASE	2						A

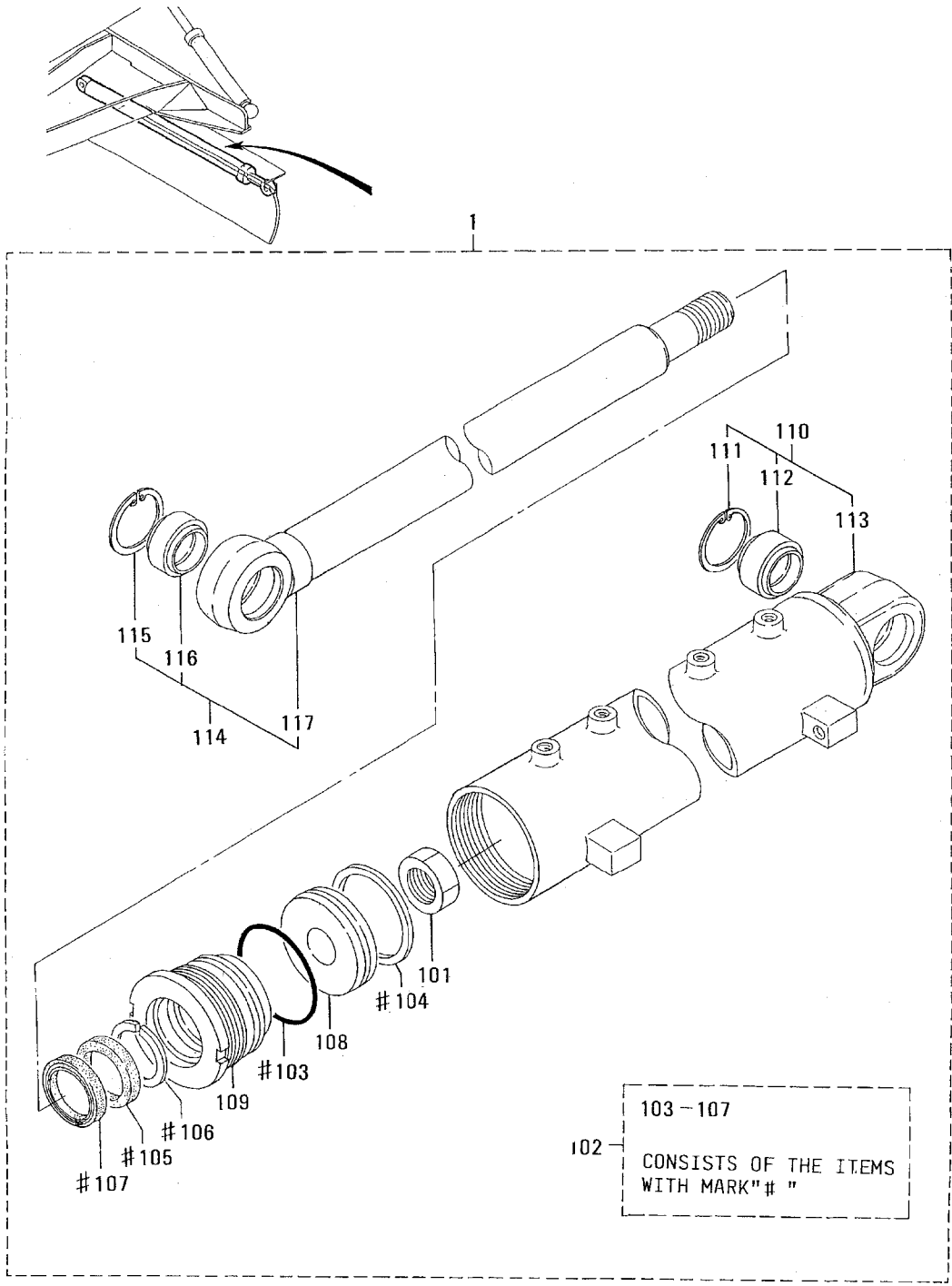
74-04 BLADE LIFT CYLINDER



74-04 BLADE LIFT CYLINDER

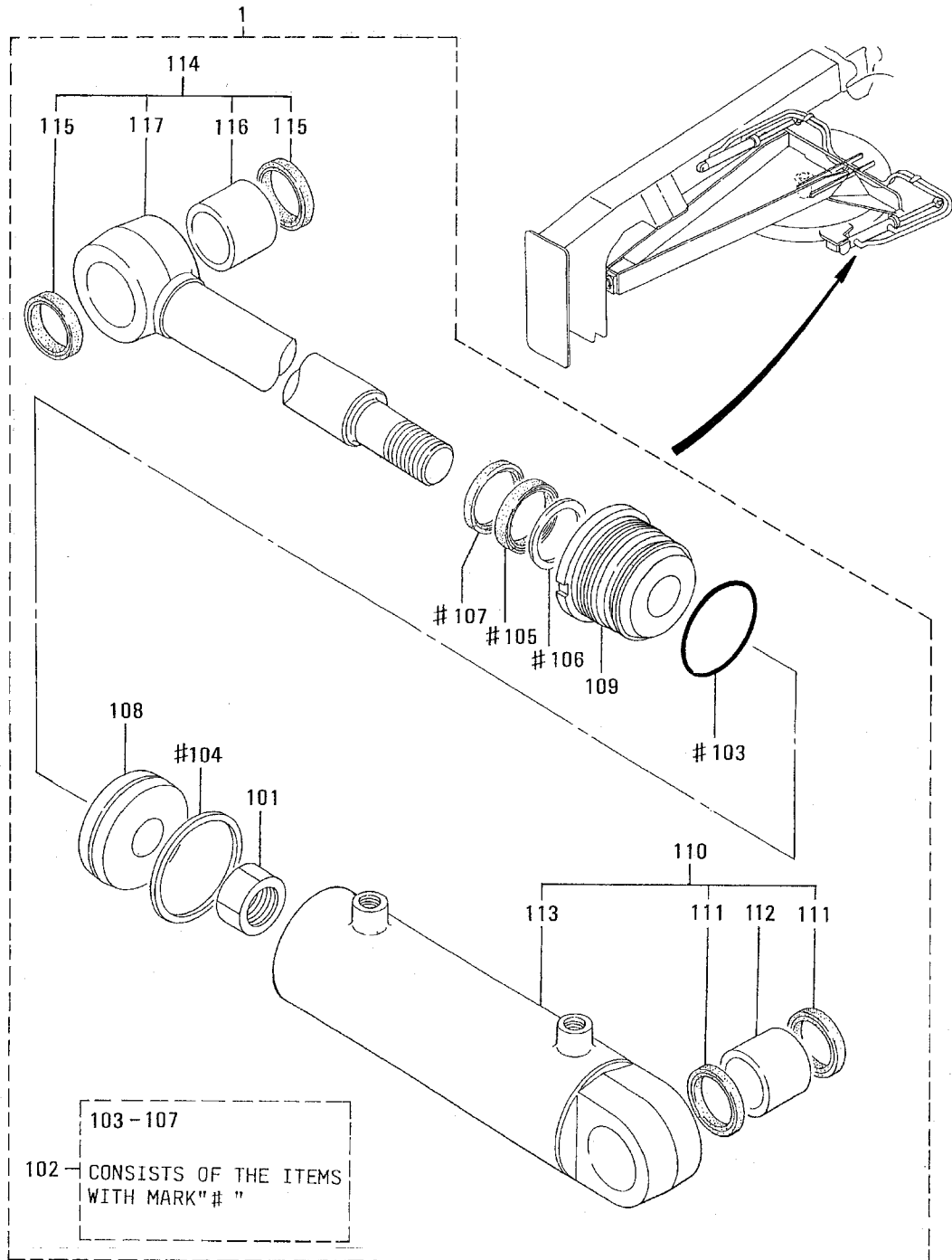
REF. -NO.	PART NO.	R / P	S E N G G	PART NAME & DESCRIPTION	Q T Y	MODEL & APPLICABLE SERIAL NO.				M / R	V R D
						MG460					
						FROM@-	-@UPTO				
1	59129-00030			CYLINDER ASSY	2						
1 01	F2305-30000			NUT	2					A	
1 02	05560-30950			SEAL KIT	2					A	
1 03	F3158-08000			O-RING	2					A	
1 04	05565-09020			SEAL, PISTON	2					A	
1 05	05566-05010			PACKING	2					A	
1 06	05566-05020			RING, BUFFER	2						
1 07	05566-15030			SEAL, DUST	2					A	
1 08	05567-90930			PISTON	2					A	
1 09	05568-10950			BUSHING, GUIDE	2						
1 10	59129-00300			CYLINDER	2						
1 11	59129-01300			ROD	2						
2	62674-01300			CAP	2						
3	62674-01400			SHIM	10					A	
4	F1035-16070			BOLT	4					A	
5	F2300-16000			NUT, LOCK	4					A	
6	F2515-16000			WASHER, SPRING	4					A	
7	F3304-10000			NIPPLE, GREASE	2					A	

74-05 BLADE SIDE SHIFT CYLINDER



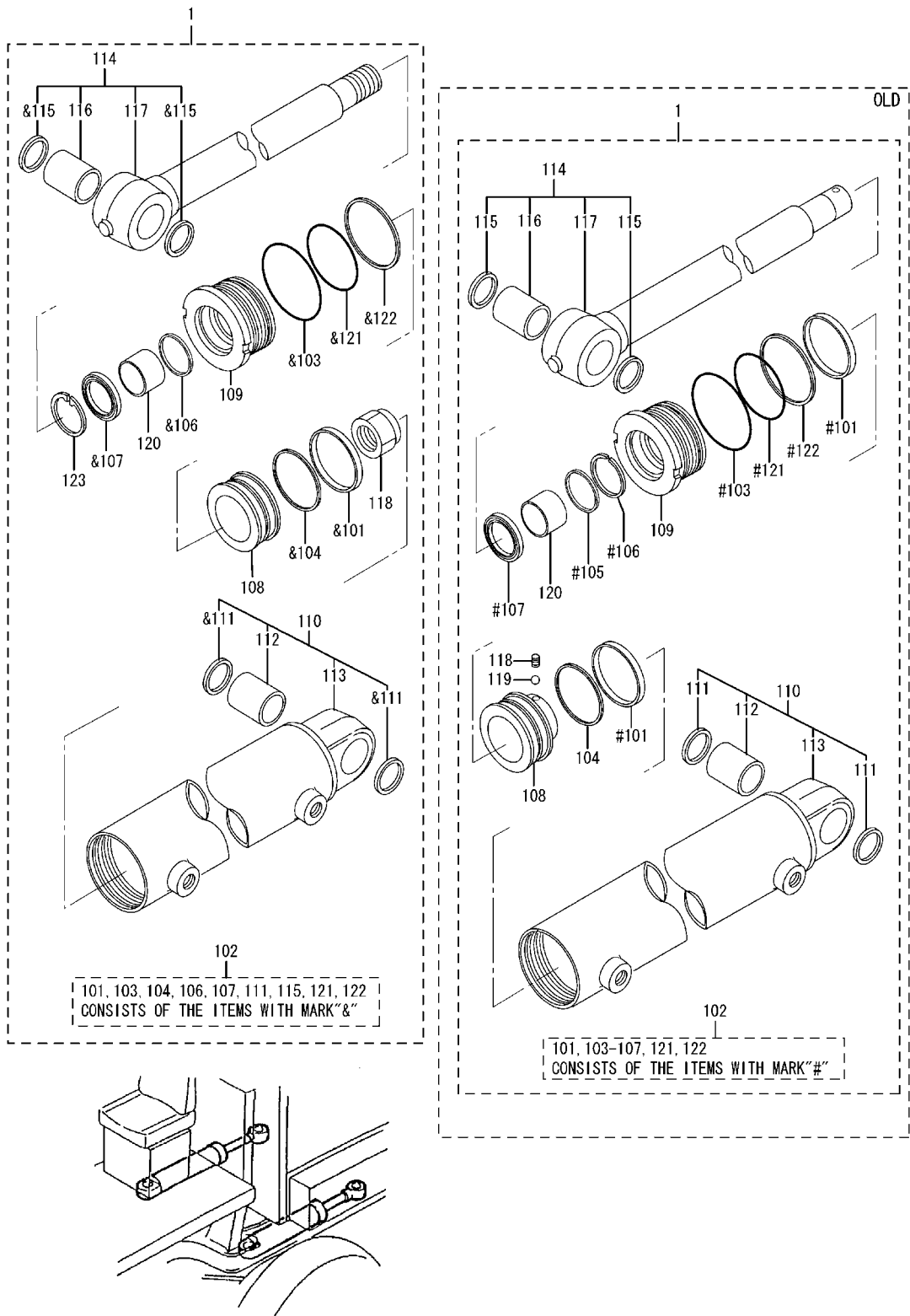
REF. -NO.	PART NO.	R / P	S E N G G	PART NAME & DESCRIPTION	Q T Y	MODEL & APPLICABLE SERIAL NO.				M / R	V R D
						MG460					
						FROM@-	-@UPTO				
1	59129-00010			CYLINDER ASSY	1						
1 01	F2305-30000			NUT	1						A
1 02	05560-30950			SEAL KIT	1						A
1 03	F3158-08000			O-RING	1						A
1 04	05565-09020			SEAL, PISTON	1						A
1 05	05566-05010			PACKING	1						A
1 06	05566-05020			RING, BUFFER	1						
1 07	05566-15030			SEAL, DUST	1						A
1 08	05567-90930			PISTON	1						A
1 09	05568-10950			BUSHING, GUIDE	1						
1 10	59129-00018			CYLINDER SET	1						
1 11	F3202-05500			RING, SNAP	1						A
1 12	05649-10350			BEARING	1						A
1 13	*			CYLINDER	1						
1 14	59129-00019			ROD SET	1						
1 15	F3202-05500			RING, SNAP	1						A
1 16	05649-10350			BEARING	1						A
1 17	*			ROD	1						

74-06 BLADE TIP CYLINDER



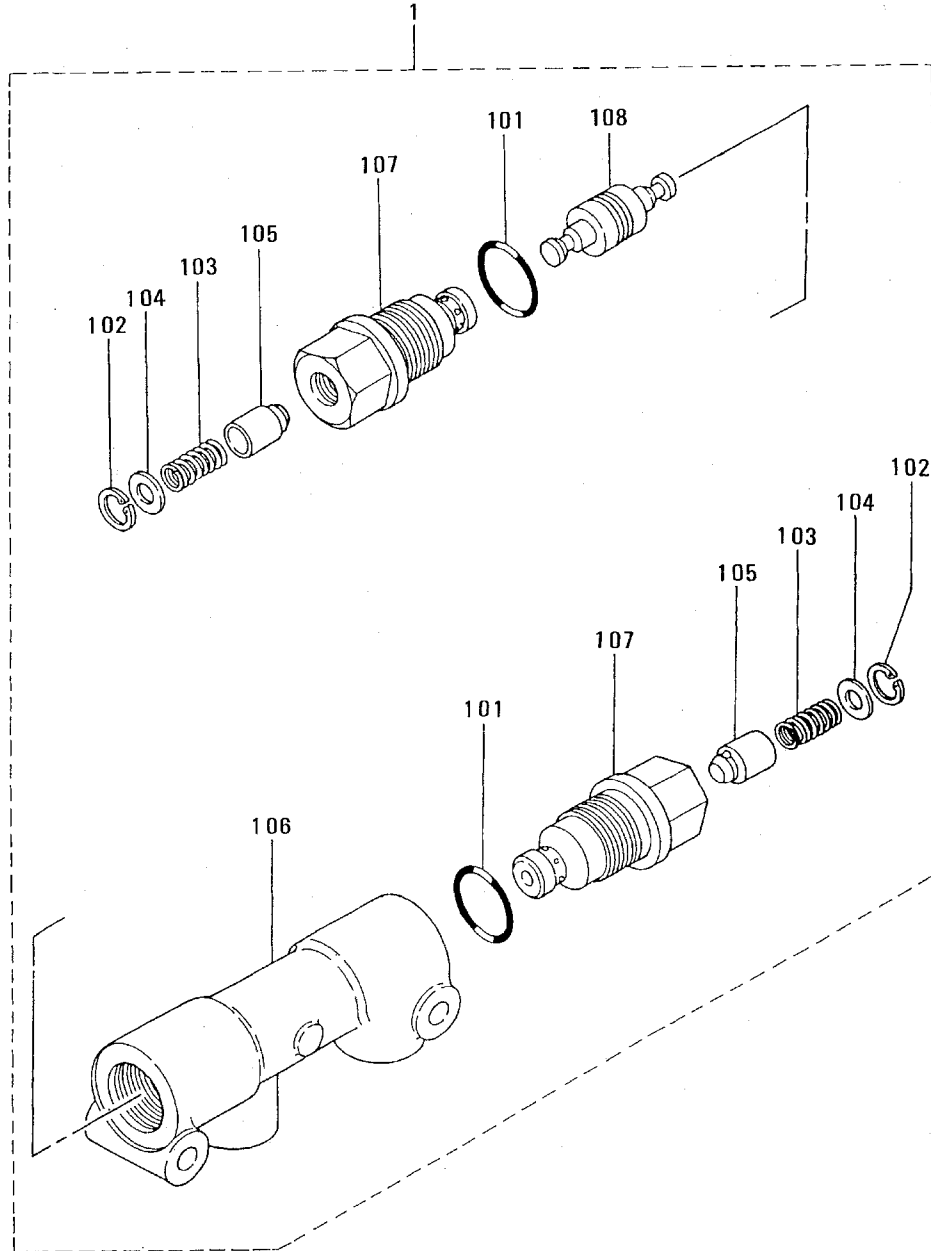
REF. -NO.	PART NO.	R / P	S E N G G	PART NAME & DESCRIPTION	Q T Y	MODEL & APPLICABLE SERIAL NO.				M / R	V R D
						MG460					
						FROM@-	-@UPTO				
1	59128-11080			CYLINDER ASSY	2						
1 01	F2305-27000			NUT, LOCK	2						A
1 02	05560-30840			SEAL KIT	2						A
1 03	F3158-07000			O-RING	2						A
1 04	05565-08020			SEAL, PISTON	2						A
1 05	05566-04010			PACKING	2						A
1 06	05566-04020			RING	2						
1 07	05566-14030			SEAL, DUST	2						A
1 08	05567-90827			PISTON	2						A
1 09	05568-10840			BUSHING, GUIDE	2						
1 10	59128-11088			CYLINDER SET	2						
1 11	05506-04511			SEAL, DUST	4						A
1 12	05608-04500			BUSHING	2						
1 13	*			CYLINDER	2						
1 14	59128-01089			ROD SET	2						
1 15	05506-04511			SEAL, DUST	4						A
1 16	05608-04500			BUSHING	2						
1 17	*			ROD	2						

74-07 ARTICULATE CYLINDER



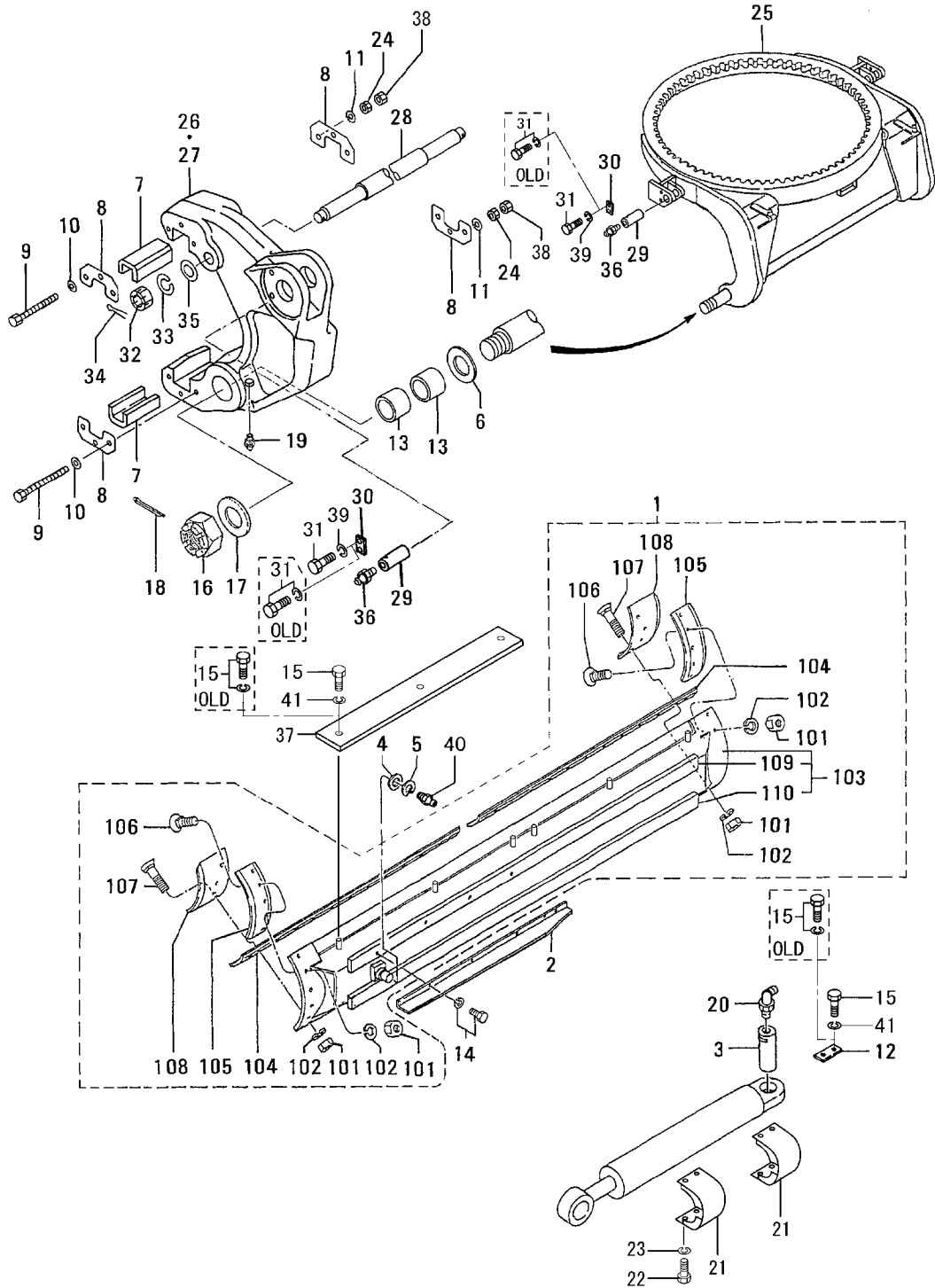
REF. -NO.	PART NO.	R / P	S E N / Q G	PART NAME & DESCRIPTION	Q T Y	MODEL & APPLICABLE SERIAL NO.				M / R	V R D
						MG460					
						FROM@-	-@UPTO				
1	60574-01010		C	CYLINDER ASSY	2	00005-					
1 01	60574-11010	R	1	CYLINDER ASSY	2	00005-					V
	60574-01400		C	RING, SLIDE	4	00005-	-00036				A
	60574-03500	N	1	RING, WEAR	4	00037-					A
1 02	60574-00038		C	SEAL KIT	2	00005-	-00036				A
				CONSISTS OF "#"							
	60574-10038	N	1	SEAL KIT	2	00037-					A
1 03	60574-01200		C	O-RING	2	00005-	-00036				A
	60574-02700	N	1	O-RING	2	00037-					A
1 04	60574-01500		C	SEAL PISTON	2	00005-	-00036				A
	60574-03400	N	1	RING, PISTON	2	00037-					A
1 05	60574-00700		D	RING, BACK UP	2	00005-	-00036				A
1 06	60574-00600		C	U-RING	2	00005-	-00036				
	60574-02900	N	1	PAKING, ROD	2	00037-					V
1 07	60574-00800		C	SEAL, DUST	2	00005-	-00036				A
	60574-02600	N	1	SEAL, DUST	2	00037-					A
1 08	60574-01300		C	PISTON	2	00005-	-00036				A
	60574-03300	N	1	PISTON	2	00037-					A
1 09	60574-00400		C	BUSHING, GUIDE	2	00005-	-00036				
	60574-02400	N	1	HEAD, CYLINDER	2	00037-					V
1 10	60574-00018		C	CYLINDER SET	2	00005-	-00036				
	60574-10018	N	1	CYLINDER SET	2	00037-					V
1 11	60574-01800		C	SEAL, DUST	4	00005-	-00036				
	60574-03800	N	1	SEAL, DUST	4	00037-					V
1 12	60574-02100		C	BUSHING	2	00005-	-00036				
	60574-03700	N	1	BUSHING	2	00037-					V
1 13	*		A	CYLINDER	2	00005-					V
1 14	60574-00028		C	ROD SET	2	00005-	-00036				
	60574-10028	N	1	ROD SET	2	00037-					V
1 15	60574-01800		C	SEAL, DUST	4	00005-	-00036				A
	60574-03800	N	1	SEAL, DUST	4	00037-					A
1 16	60574-02100		C	BUSHING	2	00005-	-00036				
	60574-03700	N	1	BUSHING	2	00037-					V
1 17	*		A	ROD	2	00005-					V
1 18	60574-01700		C	SCREW SET	2	00005-	-00036				
	60574-03600	N	1	NUT	2	00037-					V
1 19	60574-01600		D	BALL, STEEL	2	00005-	-00036				
1 20	60574-00500		C	BUSHING	2	00005-	-00036				
	60574-02800	N	1	BUSHING	2	00037-					V
1 21	60574-00900		C	O-RING	2	00005-	-00036				
	60574-03200	N	1	O-RING	2	00037-					V
1 22	60574-01100		C	RING, BACK UP	2	00005-	-00036				
	60574-03100	N	1	RING, BACKUP	2	00037-					V
1 23	60574-02500		A	RING, SNAP	2	00037-					A

74-08 DOUBLE PILOT CHECK VALVE



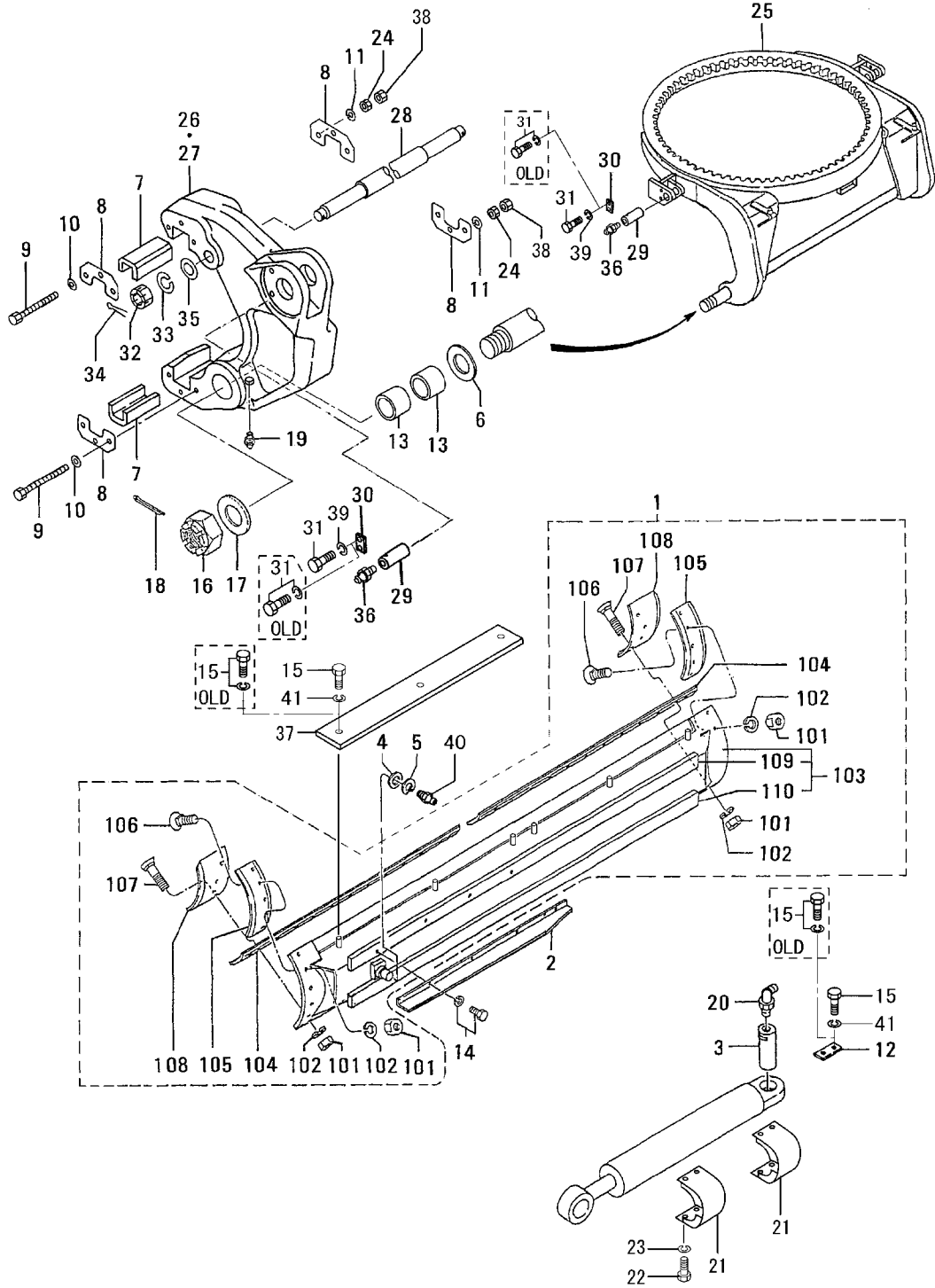
REF. -NO.	PART NO.	R / P	S E N G G	PART NAME & DESCRIPTION	Q T Y	MODEL & APPLICABLE SERIAL NO.				M / R	V R D
						MG460					
						FROM@-	-@UPTO				
1	59033-20000			VALVE ASSY, CHECK	1						
1 01	F3150-02400			O-RING	2					A	
1 02	F3202-01500			RING, SNAP	2					A	
1 03	50095-00500			SPRING	2					A	
1 04	50095-00600			WASHER	2					A	
1 05	50095-10400			VALVE	2						
1 06	*			BODY	1						
1 07	59033-00500			CAP, VALVE	2						
1 08	*			PISTON	1						

81 BLADE & CIRCLE



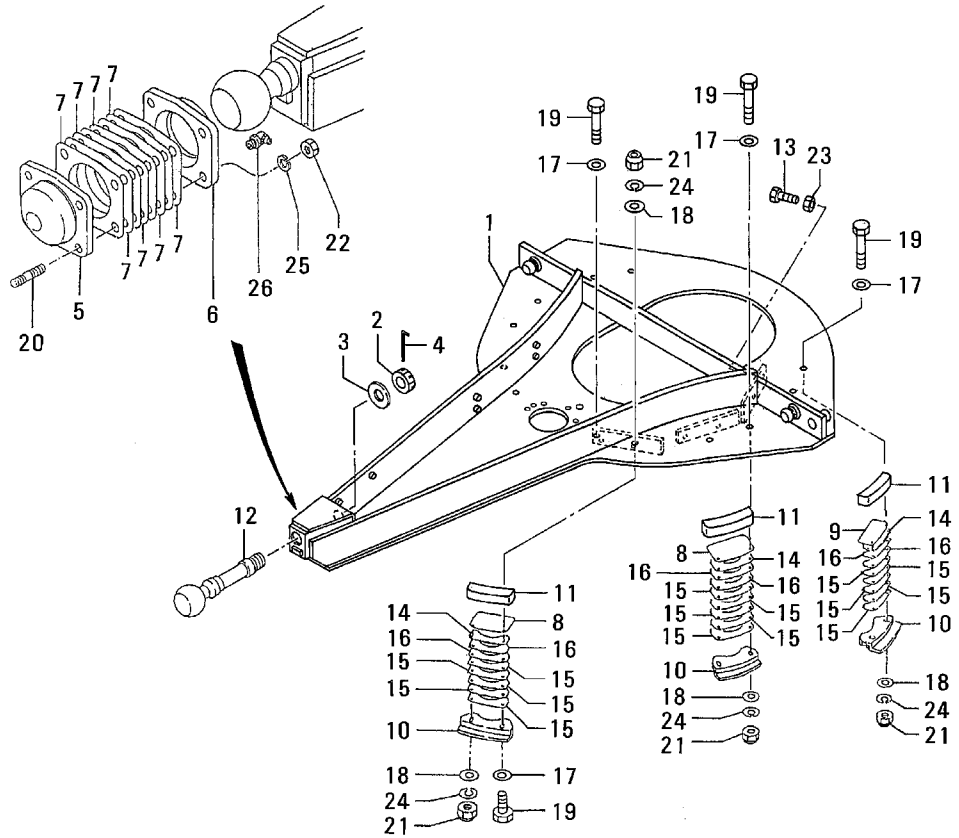
REF. -NO.	PART NO.	R / P	S E N G G	PART NAME & DESCRIPTION	Q T Y	MODEL & APPLICABLE SERIAL NO.				M / R	V R D	
						MG460						
						FROM@-	-@UPTO					
1	60581-31010		C	BLADE ASSY	3. 7M T19	1		@00123				
1 01	60581-41010	G	1	BLADE ASSY	3. 7M T19	1	00124@					V
1 02	60381-05300			NUT		36						A
1 03	60381-05400			WASHER		36						A
1 03	60581-32100		C	BOARD, BLADE		1		@00123				
1 04	60581-42100	G	1	BOARD, BLADE		1	00124@					V
1 05	62281-20300			EDGE, CUTTING		2						A
1 06	62681-05201			BIT, END		2						A
1 07	62681-05301			BOLT, PLOW		26						
1 07	62681-05401			BOLT, PLOW		10						
1 08	62681-10700			BIT, END		2						A
1 09	60381-40111			RAIL, UPPER		1						
1 10	60381-40112			RAIL, LOWER		1						
2	60381-20300			COVER, ROD		1						
3	65469-20600			PIN		1						A
4	63681-10900			COLLAR		1						
5	F3200-03500			RING, SNAP		1						A
6	62381-00400			WASHER		2						A
7	60581-01400			GUIDE, RAIL		4						
8	60581-01300			PLATE, LOCK		8						
9	05978-08130			BOLT		12						A
10	F2500-08000			WASHER, PLAIN		12						A
11	F2515-08000			WASHER, SPRING		12						A
12	58681-11402			PLATE, LOCK		1						
13	*		C	BUSHING		4						
14	05660-05040	1	1	BUSHING		4						V
15	F1805-10020			BOLT, W/WASHER	B/W	4						A
15	F1805-10025		C	BOLT, W/WASHER	B/W	8		@00205				A
16	F1035-10025	N	1	BOLT		8	00206@					V
16	F2350-45000			NUT, CASTLE		2						A
17	F2500-45000			WASHER, PLAIN		2						A
18	F2841-80080			PIN, SPLIT		2						A
19	F3303-10000			NIPPLE, GREASE		2						A
20	F3305-10000			NIPPLE, GREASE		1						A
21	60581-02700			COVER, CONNECTOR		2						
22	F1035-10016			BOLT		8						A
23	F2515-10000			WASHER, SPRING		8						A
24	F2305-08000			NUT		12						A
25	60581-20501			CIRCLE, TIP		1						
26	60581-20901			BRACKET, GUIDE L. H		1						
27	60581-11101			BRACKET, GUIDE R. H		1						
28	60581-00800			SHAFT		1						
29	60581-01200			PIN		4						
30	51781-01601			PLATE, LOCK		4						
31	F1805-10025		C	BOLT, W/WASHER	B/W	8		@00205				A
32	F1035-10025	N	1	BOLT		8	00206@					V
33	F2350-27000			NUT, CASTLE		2						A
34	F2515-27000			WASHER, SPRING		2						A
35	F2841-40050			PIN, SPLIT		2						A
35	F2500-27000			WASHER, PLAIN		2						A

81 BLADE & CIRCLE



REF. -NO.	PART NO.	R / P	S EN GG	PART NAME & DESCRIPTION	Q T Y	MODEL & APPLICABLE SERIAL NO.				M / R D	V R D
						MG460					
						FROM@-	-@UPTO				
36	F3303-10000			NIPPLE, GREASE	4					A	
37	60581-02800			COVER, RAIL	2						
38	F2460-08000			NUT	12					A	
39	F2515-10000	A		WASHER, SPRING	8	00206@				A	V
40	F3303-10000	A		NIPPLE, GREASE	1	00124@				A	V
41	F2515-10000	A		WASHER, SPRING	8	00206@				A	V

CIRCLE DRAWBAR



REF. -NO.	PART NO.	R / P	S E N Q G	PART NAME & DESCRIPTION	Q T Y	MODEL & APPLICABLE SERIAL NO.				M / R	V R D
						MG460					
						FROM@-	-@UPTO				
1	60582-40100		C	DRAWBAR	1		@00223				
	60582-50100	3	1	DRAWB AR	1						V
2	62682-00300		E	NUT	1						A
3	62682-00400			WASHER	1						A
4	62682-00500			PIN	1						A
5	62682-00600			SOCKET	1						
6	62682-00700			CAP	1						
7	62682-00800			SHIM	8						A
8	62682-21500		E	PLATE, WEAR	4						
9	60382-00900			PLATE, WEAR	2						
10	60482-20400			SHOE, GUIDE	6						
11	60482-00500			STRIP, WEAR	6						
12	62682-00202			JOURNAL, BALL	1						
13	61353-10600		C	BOLT	12						A
	61353-10601	R	1	BOLT	12						A V
14	61382-01000			SHIM	6						A
15	61382-01101			SHIM	30						A
16	61382-01300			SHIM	12						A
17	65629-00700			WASHER	12						A
18	60382-01100			WASHER	12						A
19	F1035-20150			BOLT	12						A
20	F1455-24080			STUD	4						A
21	MC810632			NUT, WHEEL	12						A
22	F2300-24000			NUT	4						A
23	F2300-18000			NUT	12						A
24	F2515-20000			WASHER, SPRING	12						A
25	F2515-24000			WASHER, SPRING	4						A
26	F3305-10000			NIPPLE, GREASE	1						A

NUMERICAL PARTS INDEX

PART NO.	GRP NO.	PAREF GE-NO.	PART NO.	GRP NO.	PAREF GE-NO.	PART NO.	GRP NO.	PAREF GE-NO.
F1035-05012	05-02	17 1 15	F1035-10040	57-01	135 28	F1035-20150	82	251 19
F1035-06010	04	11 32	F1035-10045	01-01	3 29	F1035-24130	14-01	39 8
F1035-06014	04	11 19	F1035-10050	01-01	3 29	F1035-24160	14-01	39 7
F1035-06016	52-01	123 40	F1035-10050	31-04	91 10	F1155-10020	52-02	125 13
F1035-06020	57-04	141 14	F1035-10050	52-01	123 18	F1155-10020	57-04	141 15
F1035-06020	62-08	195 1	F1035-10055	61-01	151 16	F1155-10060	14-04	45 17
F1035-06020	62-09	197 1	F1035-10060	57-01	135 16 01	F1155-10080	70-01	207 14
F1035-06035	62-08	195 2	F1035-10060	61-01	151 17	F1155-12020	08	31 5
F1035-06035	62-09	197 2	F1035-10060	70-02	211 14	F1155-12030	61-04	159 1 17
F1035-08012	05-01	13 8	F1035-10060	70-07	221 28	F1155-12045	61-01	153 41
F1035-08012	15-01	51 15	F1035-10060	70-08	225 17	F1155-12050	25-02	65 23
F1035-08012	31-05	93 30	F1035-10070	25-01	61 27	F1155-14055	31-01	85 32
F1035-08014	58	149 4	F1035-10075	70-07	221 33	F1210-06012	62-03	177 1 01
F1035-08016	33	99 46	F1035-10085	25-02	65 21	F1210-06012	62-03	177 2 01
F1035-08020	05-02	17 4	F1035-10100	70-03	213 12	F1210-06012	62-04	181 1 01
F1035-08025	13	37 6	F1035-10100	70-07	221 11	F1210-06012	62-04	181 2 01
F1035-08040	53-02	133 4	F1035-10100	70-08	225 22	F1210-06012	62-05	185 1 01
F1035-08065	31-06	95 2	F1035-12025	15-01	51 40	F1210-06012	62-05	185 2 01
F1035-08075	28-01	79 30	F1035-12025	31-02	87 14	F1210-06012	62-06	189 1 01
F1035-10016	04	11 13	F1035-12030	51	121 4	F1210-06012	62-06	189 2 01
F1035-10016	14-01	39 39	F1035-12030	64	205 4	F1210-06016	61-04	159 1 11
F1035-10016	25-01	61 25	F1035-12035	08	31 9	F1210-06020	62-03	177 1 02
F1035-10016	81	247 22	F1035-12035	31-02	87 10	F1210-06020	62-03	177 2 02
F1035-10020	05-01	13 6	F1035-12035	31-02	87 12	F1210-06020	62-04	181 1 02
F1035-10020	08	31 15	F1035-12045	25-03	69 48	F1210-06020	62-04	181 2 02
F1035-10020	15-01	51 7	F1035-12050	01-01	3 6	F1210-06020	62-05	185 1 02
F1035-10020	15-01	51 10	F1035-12070	42-01	109 20	F1210-06020	62-05	185 2 02
F1035-10020	25-01	61 26	F1035-12080	25-02	65 22	F1210-06020	62-06	189 1 02
F1035-10020	31-01	85 16	F1035-12100	11	35 5	F1210-06020	62-06	189 2 02
F1035-10020	41-02	107 24	F1035-12100	25-01	61 28	F1210-06030	61-05	161 1 22
F1035-10020	64	205 3	F1035-14065	31-05	93 26	F1210-06030	61-09	169 2 03
F1035-10020	70-07	221 39	F1035-16030	41-01	105 24	F1210-08020	25-01	61 29
F1035-10025	01-01	3 28	F1035-16040	11	35 18	F1210-12110	25-06	77 1 06
F1035-10025	08	31 15	F1035-16040	33	99 54	F1210-14040	61-06	163 1 02
F1035-10025	11	35 15	F1035-16040	57-01	135 17	F1210-14040	61-09	169 1 17
F1035-10025	13	37 7	F1035-16045	31-03	89 33	F1455-22050	63-01	199 30
F1035-10025	31-03	89 39	F1035-16060	61-01	151 4	F1455-24080	82	251 20
F1035-10025	41-01	105 26	F1035-16060	61-01	151 4	F1597-04006	31-05	93 29
F1035-10025	57-01	135 4	F1035-16060	63-01	199 26	F1597-06010	28-02	81 39
F1035-10025	62-08	195 3	F1035-16065	31-02	87 11	F1600-03010	05-04	21 1 14
F1035-10025	62-09	197 3	F1035-16065	41-01	105 25	F1600-03010	05-05	23 1 16
F1035-10025	81	247 15	F1035-16070	74-03	235 4	F1600-03012	05-07	27 1 01
F1035-10025	81	247 31	F1035-16070	74-04	237 4	F1600-03012	05-08	29 1 17
F1035-10030	57-01	135 4	F1035-16090	64	205 2	F1600-04010	05-04	21 1 15
F1035-10030	57-03	139 29	F1035-18130	31-01	85 24	F1600-04016	05-03	19 8
F1035-10030	63-01	199 23	F1035-20035	15-02	55 16	F1600-04020	05-03	19 8
F1035-10035	57-02	137 26	F1035-20040	61-02	155 1	F1600-05010	05-03	19 12
F1035-10035	61-01	151 15	F1035-20050	31-01	85 4	F1600-05012	42-02	111 1 01
F1035-10035	63-01	199 25	F1035-20050	61-02	155 2	F1600-05012	42-02	111 2 01
F1035-10035	70-07	221 29	F1035-20070	31-01	85 37	F1600-05016	05-04	21 1 16

NUMERICAL PARTS INDEX

PART NO.	GRP NO.	PAREF GE-NO.	PART NO.	GRP NO.	PAREF GE-NO.	PART NO.	GRP NO.	PAREF GE-NO.	PART NO.	GRP NO.	PAREF GE-NO.
F1600-05025	05-01	13 15 01	F1805-08025	28-01	79 28	F1805-10020	81	247 14			
F1600-05025	05-01	15 19 01	F1805-08025	57-04	141 8	F1805-10025	03	9 3			
F1600-05035	53-01	129 1 34	F1805-08025	62-09	197 11	F1805-10025	11	35 15			
F1600-06012	04	11 24	F1805-08030	41-02	107 25	F1805-10025	13	37 6			
F1600-06012	05-07	27 1 02	F1805-08040	28-01	79 29	F1805-10025	14-01	39 17			
F1600-06012	05-08	29 1 20	F1805-08045	28-03	83 3	F1805-10025	25-01	61 32			
F1600-06014	15-01	51 13	F1805-08055	70-01	209 59	F1805-10025	25-04	73 45			
F1600-06016	04	11 24	F1805-10016	03	9 11	F1805-10025	25-05	75 15			
F1605-05012	05-04	21 3	F1805-10016	04	11 7	F1805-10025	31-03	89 39			
F1605-06016	05-07	27 1 03	F1805-10016	04	11 9	F1805-10025	41-01	105 26			
F1605-06016	05-08	29 1 14	F1805-10016	04	11 13	F1805-10025	53-02	133 5			
F1620-08016	53-01	129 1 23	F1805-10016	14-01	39 16	F1805-10025	57-02	137 33			
F1805-06012	57-01	135 26	F1805-10016	15-01	51 2 01	F1805-10025	57-03	139 9			
F1805-06014	04	11 19	F1805-10016	15-02	55 1	F1805-10025	61-03	157 1 02			
F1805-06014	31-01	85 28	F1805-10016	25-01	61 25	F1805-10025	61-03	157 1 22			
F1805-06016	05-01	13 11	F1805-10016	31-04	91 19	F1805-10025	62-08	195 10			
F1805-06016	05-01	13 13	F1805-10016	52-01	123 37	F1805-10025	62-09	197 10			
F1805-06016	05-02	17 1 07	F1805-10016	53-02	133 16	F1805-10025	81	247 15			
F1805-06016	14-02	41 12	F1805-10016	57-01	135 5	F1805-10025	81	247 31			
F1805-06016	52-01	123 19	F1805-10016	70-04	215 12	F1805-10030	02	7 14			
F1805-06020	05-02	17 1 06	F1805-10016	70-05	217 7	F1805-10030	13	37 8			
F1805-06020	05-07	27 1 04	F1805-10016	70-06	219 5	F1805-10030	14-01	39 18			
F1805-08012	05-01	13 8	F1805-10016	70-06	219 5	F1805-10030	14-02	41 18			
F1805-08014	33	99 46	F1805-10016	70-06	219 9	F1805-10030	25-02	65 24			
F1805-08014	51	121 13 01	F1805-10016	70-07	221 25	F1805-10030	62-08	195 9			
F1805-08014	53-01	129 1 24	F1805-10016	70-10	229 7	F1805-10030	62-09	197 9			
F1805-08014	57-02	137 27	F1805-10020	02	7 3	F1805-10030	63-01	199 33			
F1805-08014	57-03	139 35	F1805-10020	05-01	13 12	F1805-10030	70-08	225 15			
F1805-08016	05-01	13 8	F1805-10020	08	31 21	F1805-10040	70-08	225 21			
F1805-08016	14-02	41 13	F1805-10020	14-01	39 32	F1805-10045	14-01	39 19			
F1805-08016	15-02	55 23	F1805-10020	15-01	53 47	F1805-10045	70-04	215 9			
F1805-08016	57-01	135 23	F1805-10020	15-02	55 18	F1805-10050	05-03	19 5			
F1805-08016	57-03	139 11	F1805-10020	15-02	55 26	F1805-10055	05-03	19 5			
F1805-08016	58	149 9	F1805-10020	25-01	61 26	F1805-10055	14-01	39 6			
F1805-08016	62-08	195 7	F1805-10020	25-01	61 31	F1805-10070	25-01	61 27			
F1805-08016	62-09	197 7	F1805-10020	31-01	85 16	F1805-12025	31-02	87 14			
F1805-08020	13	37 8	F1805-10020	51	121 6	F1805-12025	70-01	209 60			
F1805-08020	14-03	43 19	F1805-10020	52-01	123 32	F1805-12030	25-02	65 25			
F1805-08020	15-01	53 43	F1805-10020	53-01	129 1 25	F1805-12030	31-01	85 8			
F1805-08020	28-01	79 19	F1805-10020	53-01	129 1 32	F1805-12030	64	205 4			
F1805-08020	28-03	83 1 10	F1805-10020	57-04	141 31	F1805-12035	11	35 7			
F1805-08020	31-03	89 7	F1805-10020	61-01	151 6	F1805-12035	11	35 7			
F1805-08020	31-06	95 1 16	F1805-10020	61-03	157 1 01	F1805-12035	11	35 7			
F1805-08020	52-01	123 35	F1805-10020	64	205 3	F1805-12035	25-01	61 33			
F1805-08020	57-03	139 8	F1805-10020	70-05	217 19	F1805-12035	25-02	65 26			
F1805-08020	61-01	151 14	F1805-10020	70-06	219 14	F1825-06016	15-02	55 3			
F1805-08020	62-08	195 8	F1805-10020	70-06	219 17	F1825-06016	52-02	125 11			
F1805-08020	62-09	197 8	F1805-10020	70-07	221 7	F1825-06016	52-03	127 9			
F1805-08020	63-01	199 46	F1805-10020	70-07	221 22	F1825-06020	05-08	29 1 23			
F1805-08025	25-01	61 30	F1805-10020	70-09	227 12	F1825-08012	53-01	131 1 46			
						F1825-08016	04	11 23			

170499-02

NUMERICAL PARTS INDEX

PART NO.	GRP NO.	PAREF GE-NO.	PART NO.	GRP NO.	PAREF GE-NO.	PART NO.	GRP NO.	PAREF GE-NO.
F1825-08016	13	37 9	F2300-16000	74-04	237 5	F2490-08000	05-06	25 4
F1825-08016	15-02	55 5	F2300-18000	31-01	85 26	F2500-03000	05-07	27 1 05
F1825-08016	15-02	55 24	F2300-18000	82	251 23	F2500-03000	05-08	29 1 19
F1825-08016	53-01	129 1 27	F2300-24000	82	251 22	F2500-04000	05-03	19 9
F1825-08020	01-02	5 1 01	F2305-08000	81	247 24	F2500-04000	28-01	79 33
F1825-08020	14-01	39 15	F2305-10000	62-01	173 1 11	F2500-05000	14-04	45 18
F1825-08020	15-01	51 29	F2305-10000	62-01	173 2 08	F2500-05000	53-01	129 1 38
F1825-08025	14-03	43 20	F2305-10000	62-02	175 1 11	F2500-06000	04	11 25
F1825-08025	62-08	195 11	F2305-10000	62-08	195 5	F2500-06000	04	11 30
F1825-10020	01-02	5 1 02	F2305-12000	42-01	109 24	F2500-06000	05-02	17 1 08
F1825-10020	05-01	13 6	F2305-12000	53-01	129 1 28	F2500-06000	05-07	27 1 06
F1825-10020	14-02	41 14	F2305-14000	44	119 2	F2500-06000	05-08	29 1 22
F1825-10020	15-01	51 39	F2305-16000	61-01	153 45	F2500-06000	15-01	53 45
F1825-10025	15-01	51 2 02	F2305-16000	61-01	153 45	F2500-06000	51	121 7
F1825-10025	70-01	207 32	F2305-22000	63-01	199 32	F2500-06000	52-01	123 22
F1825-10030	70-01	207 31	F2305-24000	14-01	39 9	F2500-06000	53-02	133 6
F1825-10030	70-02	211 13	F2305-24000	74-01	231 1 01	F2500-06000	62-08	195 13
F2005-10020	02	7 12	F2305-27000	74-06	241 1 01	F2500-06000	62-09	197 13
F2005-10025	02	7 7	F2305-30000	74-02	233 1 01	F2500-08000	14-04	45 19
F2005-10030	61-02	155 5	F2305-30000	74-03	235 1 01	F2500-08000	15-01	51 37
F2005-10030	70-01	207 17	F2305-30000	74-04	237 1 01	F2500-08000	15-02	55 25
F2005-10035	25-01	61 34	F2305-30000	74-05	239 1 01	F2500-08000	52-01	123 23
F2005-10040	25-05	75 16	F2320-06000	52-01	123 20	F2500-08000	70-01	209 62
F2005-12045	61-02	155 4	F2320-06000	52-02	125 5	F2500-08000	81	247 10
F2300-06000	15-01	51 27	F2320-06000	52-02	125 9	F2500-10000	01-01	3 30
F2300-06000	57-04	141 16	F2320-06000	52-03	127 4	F2500-10000	01-01	3 36
F2300-08000	05-02	17 5	F2320-06000	62-08	195 6	F2500-10000	05-01	15 21
F2300-08000	13	37 15	F2320-06000	62-09	197 6	F2500-10000	13	37 10
F2300-08000	42-02	111 1 02	F2320-08000	14-03	43 22	F2500-10000	15-01	51 19
F2300-08000	42-02	111 2 02	F2320-08000	53-01	129 1 30	F2500-10000	15-02	55 2
F2300-08000	53-02	133 10	F2320-10000	02	7 10	F2500-10000	25-01	61 35
F2300-10000	01-01	3 13	F2320-10000	51	121 13 03	F2500-10000	25-04	73 46
F2300-10000	02	7 9	F2320-10000	52-01	123 21	F2500-10000	31-04	91 23
F2300-10000	08	31 16	F2320-16000	11	35 3 01	F2500-10000	57-01	135 32
F2300-10000	57-01	135 29	F2320-16000	41-01	105 28	F2500-10000	70-07	221 31
F2300-10000	57-02	137 7	F2320-20000	57-02	137 28	F2500-10000	70-07	221 35
F2300-10000	57-03	139 31	F2320-30000	41-02	107 26	F2500-12000	05-01	13 9 06
F2300-10000	62-09	197 5	F2325-12000	53-01	129 1 31	F2500-12000	05-03	19 6
F2300-10000	70-07	221 30	F2325-12000	53-01	131 1 49	F2500-12000	28-02	81 40
F2300-10000	70-07	221 40	F2325-14000	57-04	141 28	F2500-12000	33	99 51
F2300-10000	70-08	225 18	F2325-20000	57-04	141 29	F2500-12000	42-01	109 22
F2300-12000	01-01	3 7	F2330-12000	31-04	91 13 01	F2500-12000	53-01	129 1 29
F2300-12000	05-01	13 9 05	F2330-22000	41-01	105 29	F2500-12000	57-02	137 8
F2300-12000	08	31 10	F2330-22000	41-02	107 27	F2500-12000	64	205 27
F2300-12000	42-04	115 11 05	F2330-33000	41-01	105 30	F2500-16000	09	33 7
F2300-14000	51	121 13 02	F2350-27000	81	247 32	F2500-16000	61-01	153 44
F2300-16000	09	33 6	F2350-45000	81	247 16	F2500-16000	61-01	153 44
F2300-16000	41-01	105 27	F2355-30000	64	205 5	F2500-16000	63-01	199 27
F2300-16000	63-01	199 29	F2460-08000	81	249 38	F2500-18000	31-01	85 23
F2300-16000	74-03	235 5	F2460-12000	14-03	43 21	F2500-20000	31-01	85 38

NUMERICAL PARTS INDEX

PART NO.	GRP NO.	PAREF GE-NO.	PART NO.	GRP NO.	PAREF GE-NO.	PART NO.	GRP NO.	PAREF GE-NO.	PART NO.	GRP NO.	PAREF GE-NO.
F2500-20000	57-04	141 19	F2515-10000	13	37 12	F2515-12000	25-04	73 54	F2515-12000	25-04	73 54
F2500-22000	41-01	105 31	F2515-10000	14-01	39 40	F2515-12000	31-02	87 18	F2515-12000	31-02	87 18
F2500-22000	41-02	107 28	F2515-10000	14-04	45 20	F2515-12000	31-02	87 22	F2515-12000	31-02	87 22
F2500-27000	81	247 35	F2515-10000	15-01	51 8	F2515-12000	31-02	87 23	F2515-12000	31-02	87 23
F2500-33000	41-01	105 32	F2515-10000	15-01	51 11	F2515-12000	33	97 29	F2515-12000	33	97 29
F2500-45000	81	247 17	F2515-10000	25-01	61 36	F2515-12000	33	99 53	F2515-12000	33	99 53
F2501-05000	05-04	21 4	F2515-10000	25-02	65 27	F2515-12000	42-01	109 21	F2515-12000	42-01	109 21
F2501-06000	05-07	27 1 07	F2515-10000	31-01	85 41	F2515-12000	42-04	115 11 04	F2515-12000	42-04	115 11 04
F2501-06000	05-08	29 1 16	F2515-10000	31-03	89 43	F2515-12000	51	121 8	F2515-12000	51	121 8
F2515-03000	05-04	21 1 17	F2515-10000	31-04	91 5	F2515-12000	53-01	131 1 48	F2515-12000	53-01	131 1 48
F2515-03000	05-05	23 1 17	F2515-10000	31-04	91 11	F2515-12000	61-01	153 40	F2515-12000	61-01	153 40
F2515-03000	05-07	27 1 08	F2515-10000	41-01	105 38	F2515-12000	61-04	159 1 18	F2515-12000	61-04	159 1 18
F2515-03000	05-08	29 1 18	F2515-10000	41-02	107 29	F2515-12000	64	205 29	F2515-12000	64	205 29
F2515-04000	05-03	19 10	F2515-10000	52-02	125 12	F2515-14000	31-01	85 33	F2515-14000	31-01	85 33
F2515-04000	05-04	21 1 18	F2515-10000	57-01	135 16 02	F2515-14000	31-05	93 27	F2515-14000	31-05	93 27
F2515-05000	05-02	17 1 16	F2515-10000	57-01	135 30	F2515-14000	44	119 3	F2515-14000	44	119 3
F2515-05000	05-03	19 13	F2515-10000	57-02	137 9	F2515-14000	57-04	141 30	F2515-14000	57-04	141 30
F2515-05000	05-04	21 1 19	F2515-10000	57-03	139 30	F2515-16000	11	35 3 02	F2515-16000	11	35 3 02
F2515-05000	53-01	129 1 36	F2515-10000	57-04	141 32	F2515-16000	11	35 19	F2515-16000	11	35 19
F2515-06000	04	11 26	F2515-10000	61-01	151 18	F2515-16000	31-02	87 19	F2515-16000	31-02	87 19
F2515-06000	04	11 29	F2515-10000	62-01	173 1 12	F2515-16000	31-03	89 40	F2515-16000	31-03	89 40
F2515-06000	04	11 33	F2515-10000	62-01	173 2 09	F2515-16000	33	97 28	F2515-16000	33	97 28
F2515-06000	05-07	27 1 09	F2515-10000	62-02	175 1 12	F2515-16000	33	99 55	F2515-16000	33	99 55
F2515-06000	05-08	29 1 21	F2515-10000	62-08	195 4	F2515-16000	41-01	105 33	F2515-16000	41-01	105 33
F2515-06000	15-01	51 28	F2515-10000	62-09	197 4	F2515-16000	57-01	135 18	F2515-16000	57-01	135 18
F2515-06000	15-01	53 44	F2515-10000	63-01	199 24	F2515-16000	61-01	151 19	F2515-16000	61-01	151 19
F2515-06000	52-02	125 10	F2515-10000	64	205 28	F2515-16000	61-01	151 19	F2515-16000	61-01	151 19
F2515-06000	52-03	127 8	F2515-10000	70-01	207 21	F2515-16000	63-01	199 28	F2515-16000	63-01	199 28
F2515-06000	57-04	141 17	F2515-10000	70-02	211 15	F2515-16000	64	205 6	F2515-16000	64	205 6
F2515-08000	05-01	15 22	F2515-10000	70-03	213 13	F2515-16000	74-03	235 6	F2515-16000	74-03	235 6
F2515-08000	05-02	17 6	F2515-10000	70-06	219 15	F2515-16000	74-04	237 6	F2515-16000	74-04	237 6
F2515-08000	05-06	25 5	F2515-10000	70-07	221 12	F2515-18000	31-01	85 25	F2515-18000	31-01	85 25
F2515-08000	13	37 11	F2515-10000	70-07	221 32	F2515-18000	31-03	89 41	F2515-18000	31-03	89 41
F2515-08000	13	37 11	F2515-10000	70-07	221 34	F2515-20000	15-02	55 17	F2515-20000	15-02	55 17
F2515-08000	15-01	51 16	F2515-10000	70-07	223 42	F2515-20000	31-01	85 5	F2515-20000	31-01	85 5
F2515-08000	28-01	79 18	F2515-10000	70-08	225 19	F2515-20000	31-01	85 39	F2515-20000	31-01	85 39
F2515-08000	31-05	93 31	F2515-10000	81	247 23	F2515-20000	31-03	89 42	F2515-20000	31-03	89 42
F2515-08000	31-06	95 3	F2515-10000	81	249 39	F2515-20000	57-02	137 29	F2515-20000	57-02	137 29
F2515-08000	33	99 52	F2515-10000	81	249 41	F2515-20000	57-04	141 27	F2515-20000	57-04	141 27
F2515-08000	42-02	111 1 03	F2515-10000	01-01	3 8	F2515-20000	61-02	155 3	F2515-20000	61-02	155 3
F2515-08000	42-02	111 2 03	F2515-12000	05-01	13 9 04	F2515-20000	82	251 24	F2515-20000	82	251 24
F2515-08000	53-02	133 7	F2515-12000	08	31 6	F2515-22000	63-01	199 31	F2515-22000	63-01	199 31
F2515-08000	58	149 5	F2515-12000	08	31 11	F2515-24000	14-01	39 10	F2515-24000	14-01	39 10
F2515-08000	63-01	201 47	F2515-12000	11	35 6	F2515-24000	82	251 25	F2515-24000	82	251 25
F2515-08000	81	247 11	F2515-12000	14-03	43 8	F2515-27000	81	247 33	F2515-27000	81	247 33
F2515-10000	01-01	3 31	F2515-12000	15-01	51 31	F2516-05000	05-04	21 5	F2516-05000	05-04	21 5
F2515-10000	04	11 27	F2515-12000	25-01	61 37	F2516-06000	05-07	27 1 10	F2516-06000	05-07	27 1 10
F2515-10000	05-01	15 20	F2515-12000	25-02	65 42	F2516-06000	05-08	29 1 15	F2516-06000	05-08	29 1 15
F2515-10000	08	31 17	F2515-12000	25-03	69 49	F2600-04012	44	119 1 01	F2600-04012	44	119 1 01
F2515-10000	11	35 28	F2515-12000	25-03	69 49	F2600-04025	05-01	13 10 05	F2600-04025	05-01	13 10 05

170499-02

NUMERICAL PARTS INDEX

PART NO.	GRP NO.	PAREF GE-NO.	PART NO.	GRP NO.	PAREF GE-NO.	PART NO.	GRP NO.	PAREF GE-NO.
F2600-05020	05-01	13 15 01	F2882-06000	04	11 31	F3150-01400	70-04	215 8
F2600-05020	05-01	15 19 01	F2882-06000	57-01	135 25	F3150-01400	70-05	217 5
F2841-16012	52-01	123 24	F2882-35000	04	11 18	F3150-01400	70-05	217 12
F2841-16012	53-02	133 8	F2882-35000	05-07	27 1 11	F3150-01400	70-07	221 19
F2841-16015	51	121 9	F2882-35000	05-08	29 1 25	F3150-01400	70-09	227 5
F2841-20015	52-01	123 25	F2925-06024	52-01	123 39	F3150-01500	28-02	81 42
F2841-20020	52-01	123 26	F2925-06034	51	121 11	F3150-01500	31-06	95 1 14
F2841-20025	15-01	51 18	F2925-06034	52-01	123 30	F3150-01800	25-01	61 40
F2841-30025	31-04	91 13 02	F2925-06034	53-02	133 11	F3150-01800	25-02	65 32
F2841-40050	81	247 34	F3012-02231	25-06	77 1 04	F3150-01800	31-06	95 1 17
F2841-50040	41-01	105 34	F3012-06023	25-01	61 39	F3150-01800	61-01	151 11
F2841-50040	41-02	107 30	F3012-08523	25-05	75 18	F3150-01800	62-03	177 1 05
F2841-60055	64	205 7	F3016-09523	31-03	89 25	F3150-01800	62-03	177 2 05
F2841-60060	41-01	105 35	F3150-00600	62-03	177 1 03	F3150-01800	62-04	181 1 05
F2841-80080	81	247 18	F3150-00600	62-03	177 2 03	F3150-01800	62-04	181 2 05
F2843-05000	14-04	45 21	F3150-00600	62-04	181 1 03	F3150-01800	62-05	185 1 05
F2843-06000	62-08	195 14	F3150-00600	62-04	181 2 03	F3150-01800	62-05	185 2 05
F2843-06000	62-09	197 14	F3150-00600	62-05	185 1 03	F3150-01800	62-06	189 1 05
F2843-08000	14-04	45 22	F3150-00600	62-05	185 2 03	F3150-01800	62-06	189 2 05
F2843-08000	15-01	51 38	F3150-00600	62-06	189 1 03	F3150-01800	62-07	193 1 02
F2846-06000	28-01	79 20	F3150-00600	62-06	189 2 03	F3150-01800	62-07	193 5 01
F2846-08000	25-02	65 29	F3150-00800	28-01	79 17	F3150-01800	62-07	193 6 01
F2846-10000	25-02	65 30	F3150-00800	31-06	95 1 12	F3150-01800	70-01	207 3
F2846-10000	25-05	75 17	F3150-00900	62-03	177 1 04	F3150-01800	70-01	207 18
F2846-10000	28-01	79 21	F3150-00900	62-03	177 2 04	F3150-01800	70-02	211 3
F2846-12000	25-04	73 47	F3150-00900	62-04	181 1 04	F3150-01800	70-03	213 3
F2846-14000	25-01	61 38	F3150-00900	62-04	181 2 04	F3150-01800	70-03	213 10
F2846-14000	25-02	65 31	F3150-00900	62-05	185 1 04	F3150-01800	70-04	215 3
F2846-14000	25-03	69 50	F3150-00900	62-05	185 2 04	F3150-01800	70-05	217 3
F2846-16000	31-02	87 13	F3150-00900	62-06	189 1 04	F3150-01800	70-07	221 9
F2850-03016	53-01	129 1 35	F3150-00900	62-06	189 2 04	F3150-01800	70-08	225 3
F2850-04016	42-02	111 1 04	F3150-00900	62-07	193 1 01	F3150-01800	70-10	229 2
F2850-04016	42-02	111 2 04	F3150-00900	62-07	193 2 01	F3150-01800	70-10	229 5
F2850-04032	53-01	129 1 37	F3150-01000	28-02	81 41	F3150-02000	62-03	177 1 06
F2850-05028	52-01	123 27	F3150-01100	31-05	93 16	F3150-02000	62-03	177 2 06
F2850-05032	14-02	41 15	F3150-01100	31-06	95 1 13	F3150-02000	62-04	181 1 06
F2850-05032	52-01	123 27	F3150-01100	31-06	95 1 18	F3150-02000	62-04	181 2 06
F2850-05032	62-08	195 17 01	F3150-01100	31-06	95 10	F3150-02000	62-05	185 1 06
F2850-05032	62-08	195 18 01	F3150-01100	61-01	151 9	F3150-02000	62-05	185 2 06
F2850-05032	62-09	197 17 01	F3150-01100	61-04	159 2 04	F3150-02000	62-06	189 1 06
F2850-05032	62-09	197 18 01	F3150-01100	61-08	167 2 04	F3150-02000	62-06	189 2 06
F2850-06032	70-01	209 61	F3150-01100	70-01	207 13	F3150-02000	62-07	193 1 03
F2855-06020	51	121 10	F3150-01400	33	97 34	F3150-02000	62-07	193 2 03
F2855-06020	52-01	123 28	F3150-01400	61-01	151 10	F3150-02200	28-01	79 22
F2855-06020	53-02	133 9	F3150-01400	62-07	193 2 02	F3150-02200	70-08	225 14
F2855-06020	62-08	195 12	F3150-01400	70-01	209 57	F3150-02400	01-01	3 11
F2855-06020	62-09	197 12	F3150-01400	70-02	211 16	F3150-02400	31-04	91 1
F2855-08025	15-01	51 36	F3150-01400	70-03	213 5	F3150-02400	62-03	177 1 07
F2855-08025	52-01	123 29	F3150-01400	70-04	215 5 01	F3150-02400	62-03	177 2 07
F2871-04025	53-01	129 1 26	F3150-01400	70-04	215 6 01	F3150-02400	62-04	181 1 07

NUMERICAL PARTS INDEX

PART NO.	GRP NO.	PAREF GE-NO.	PART NO.	GRP NO.	PAREF GE-NO.	PART NO.	GRP NO.	PAREF GE-NO.	PART NO.	GRP NO.	PAREF GE-NO.
F3150-02400	62-04	181 2 07	F3158-01800	62-03	177 2 21	F3303-10000	81	247 19			
F3150-02400	62-05	185 1 07	F3158-01800	62-04	181 1 21	F3303-10000	81	249 36			
F3150-02400	62-05	185 2 07	F3158-01800	62-04	181 2 21	F3303-10000	81	249 40			
F3150-02400	62-06	189 1 07	F3158-01800	62-05	185 1 21	F3304-10000	11	35 16			
F3150-02400	62-06	189 2 07	F3158-01800	62-05	187 2 21	F3304-10000	41-01	105 37			
F3150-02400	62-07	193 1 04	F3158-01800	62-06	189 1 21	F3304-10000	57-01	135 16 03			
F3150-02400	62-07	193 2 04	F3158-01800	62-06	189 2 21	F3304-10000	64	205 9			
F3150-02400	62-07	193 4 01	F3158-01800	62-07	193 4 02	F3304-10000	74-03	235 7			
F3150-02400	70-01	207 38	F3158-01800	62-07	193 7 02	F3304-10000	74-04	237 7			
F3150-02400	74-08	245 1 01	F3158-01800	70-01	207 35	F3305-10000	11	35 29			
F3150-02500	28-01	79 23	F3158-01800	70-08	225 11	F3305-10000	31-01	85 17			
F3150-02500	31-06	95 1 15	F3158-02400	01-01	3 10	F3305-10000	41-01	105 37			
F3150-02800	31-04	91 9	F3158-02400	25-01	63 48	F3305-10000	61-01	151 23 08			
F3150-02900	70-01	207 37	F3158-02400	70-01	207 39	F3305-10000	81	247 20			
F3150-03000	25-01	61 41	F3158-06000	74-01	231 1 03	F3305-10000	82	251 26			
F3150-03000	28-01	79 24	F3158-07000	74-06	241 1 03	F4001-19100	61-01	151 2			
F3150-03800	25-01	61 42	F3158-08000	74-02	233 1 03	F4002-04800	42-03	113 15			
F3150-03800	70-01	207 19	F3158-08000	74-03	235 1 03	F4002-16050	05-03	19 24			
F3150-04400	70-01	207 20	F3158-08000	74-04	237 1 03	F4002-21060	15-02	57 33			
F3150-07000	63-01	199 34	F3158-08000	74-05	239 1 03	F4010-10002	14-03	43 23			
F3153-03500	25-01	61 43	F3200-01800	53-01	129 1 39	F4010-10140	03	9 7			
F3153-03500	61-08	167 2 05	F3200-02000	14-04	45 23	F4010-25010	31-04	91 2			
F3153-04000	25-01	61 44	F3200-03500	81	247 5	F4010-42024	61-03	157 1 04			
F3153-04500	61-04	159 2 05	F3200-03800	25-05	75 20	F4200-20000	57-04	141 33			
F3153-05500	25-05	75 19	F3200-04000	25-04	73 48	F4200-24000	57-04	141 34			
F3153-05500	31-04	91 14	F3200-04000	31-03	89 26	F4202-12000	25-02	65 37			
F3153-06500	31-04	91 12	F3200-04500	25-03	69 51	F4202-12000	28-02	81 43			
F3153-09000	61-04	159 1 12	F3200-05500	25-02	65 35	F4202-12000	31-01	85 40			
F3153-10500	25-01	61 45	F3200-05500	25-05	75 21	F4202-12000	63-01	199 36			
F3153-10500	61-04	159 1 19	F3200-08000	25-04	73 49	F4202-14000	25-02	65 38			
F3153-11000	25-01	63 46	F3200-10000	25-02	65 36	F4202-14000	28-01	79 25			
F3153-12000	25-02	65 33	F3202-01500	74-08	245 1 02	F4202-14000	28-02	81 44			
F3153-13000	63-01	199 35	F3202-02200	25-04	73 50	F4202-16000	05-03	19 19			
F3153-13500	25-02	65 34	F3202-03700	25-06	77 1 05	F4202-16000	28-02	81 49			
F3153-23000	25-01	63 47	F3202-04000	61-03	157 1 03	F4202-20000	01-01	3 33			
F3153-29000	31-03	89 32	F3202-04000	61-07	165 3 12	F4202-20000	25-01	63 49			
F3158-01100	31-06	95 1 20	F3202-04700	14-04	45 24	F4202-24000	61-01	153 42			
F3158-01100	62-07	193 5 02	F3202-05500	74-01	231 1 11	F4202-30000	31-01	85 20			
F3158-01100	70-01	207 30	F3202-05500	74-05	239 1 11	F4202-30000	33	97 33			
F3158-01400	31-06	95 1 19	F3202-05500	74-05	239 1 15	F4202-30000	33	99 49			
F3158-01400	31-06	95 6	F3202-06800	25-04	73 51	F4300-01800	03	9 8			
F3158-01400	61-01	151 12	F3202-06800	31-03	89 27	F4300-02200	05-03	19 25			
F3158-01400	70-02	211 17	F3202-08000	61-06	163 3 07	F4300-02500	61-01	151 3			
F3158-01400	70-03	213 8	F3202-09000	25-03	69 52	F4300-02800	15-02	57 34			
F3158-01400	70-04	215 14	F3202-10000	25-05	75 22	F4300-03201	08	31 8			
F3158-01400	70-05	217 10	F3202-10000	31-03	89 28	F4300-03701	31-04	91 3			
F3158-01400	70-07	221 17	F3202-11000	25-05	75 23	F4312-12000	70-02	211 8			
F3158-01400	70-09	227 7	F3204-00700	52-01	123 31	F4430-10000	57-02	137 30			
F3158-01800	61-01	151 13	F3303-10000	41-01	105 36	F4440-10000	57-04	141 10			
F3158-01800	62-03	177 1 21	F3303-10000	64	205 8	F4540-06300	31-05	93 23			

170499-02

NUMERICAL PARTS INDEX

PART NO.	GRP NO.	PAREF GE-NO.	PART NO.	GRP NO.	PAREF GE-NO.	PART NO.	GRP NO.	PAREF GE-NO.
F4540-06300	53-01	129 1 40	F8141-30314	41-02	107 32	MC814915	36	103 4
F4540-06300	57-01	135 21	F8141-30317	31-02	87 5	MC820238	57-03	139 5
F4540-15000	57-03	139 13	F8142-30310	63-01	199 38	MC821204	57-04	141 3
F4560-06300	31-06	95 1 10	F8142-30311	63-01	199 39	MC821448	57-01	135 6
F4560-06300	57-04	141 20	F8143-32215	11	35 17	MC821656	57-04	141 2 03
F4560-15000	57-03	139 21	F8143-32217	31-05	93 12	MC828217	57-04	141 21
F4610-20000	25-01	63 50	F8143-32219	33	97 30	MC840190	57-01	135 22
F4612-00200	31-06	95 1 11	F8143-32219	41-02	107 33	MC840190	58	149 3
F4612-00200	70-01	207 36	F8144-32314	33	97 31	MC840219	05-03	19 27
F4612-00300	31-06	95 12	F8403-24030	05-04	21 1 20	MC840255	42-03	113 18
F4612-00300	70-02	211 12	F8418-24120	05-01	15 16 02	MC840329	05-04	21 2 01
F4612-00300	70-03	213 7	F8430-24400	42-05	117 1 04	MC840380	05-02	17 3
F4612-00300	70-04	215 13	F8533-24250	05-01	13 10 03	MC840565	05-03	19 21
F4612-00300	70-05	217 9	F8533-24250	05-01	13 15 02	MC842515	42-03	113 17
F4612-00300	70-07	221 15	F8533-24250	05-01	15 19 02	MC842670	42-03	113 2
F4612-00300	70-09	227 6	F8536-24250	05-01	13 15 03	MC848186	42-01	109 8 02
F4612-00400	70-01	207 23	F8536-24250	05-01	15 19 03	MC848189	42-01	109 8
F4612-00400	70-08	225 10	F8540-24600	05-01	13 9 03	MC870043	41-02	107 21
F4612-00600	01-01	3 9	F8600-30801	04	11 3	MC880901	05-03	19 29
F4612-00600	25-01	63 51	F8604-30850	04	11 4	MC899370	05-03	19 22
F5000-12000	25-02	65 39	F8606-31501	04	11 5	MC943317	42-02	111 1 05
F5000-16000	05-03	19 18	F8634-32000	04	11 6	MC943317	42-02	111 2 05
F5000-30000	31-01	85 19	F9600-10012	09	33 8 23	MD020733	25-03	69 55
F5000-30000	33	97 32	F9600-14017	09	33 8 24	MD020733	25-04	73 54
F5005-10001	25-02	65 40	F9600-19022	09	33 8 25	ME049239	05-02	17 1 04
F5005-17001	57-01	135 7	F9600-24027	09	33 8 26	ME058285	05-03	19 26
F5005-17001	57-03	139 1	F9600-30032	09	33 8 27	ME072889	05-02	17 1 03
F5005-26001	31-01	85 1 01	F9600-36041	09	33 8 28	ME620146	53-01	129 1 13
F5005-26001	31-01	85 27	F9614-27000	09	33 8 17	ME705601	57-04	141 2 02
F5006-10000	57-01	135 11	F9614-30000	09	33 8 18	ME705602	57-04	141 2 01
F5006-13000	57-03	139 14	F9614-32000	09	33 8 19	ME705603	57-04	141 2 04
F5006-17000	01-01	3 34	F9615-25000	09	33 8 10	MF200049	42-01	109 26
F5006-17000	57-03	139 16	F9630-20000	09	33 8 01	MF240025	42-03	113 19
F5006-21000	63-01	199 37	MA807990	42-03	113 3	MF240025	42-04	115 14
F5014-14000	25-03	69 53	MB149157	09	33 8 08	MF241282	42-04	115 13
F5014-22000	25-02	65 41	MC000074	03	9 5	MF350073	42-02	111 1 06
F8000-04000	31-05	93 28	MC000105	03	9 6	MF350073	42-02	111 2 06
F8000-12000	61-03	157 1 08	MC000919	15-02	55 28	MF350792	42-02	111 1 06
F8001-40030	28-01	79 26	MC000920	15-02	55 27	MF350792	42-02	111 2 06
F8001-40030	28-02	81 45	MC010080	52-02	125 7	MF430004	42-04	115 1
F8004-06008	25-04	73 52	MC010080	52-03	127 6	MF450403	42-01	109 25
F8004-06011	25-03	69 54	MC031788	03	9 4	MF450404	42-04	115 7
F8006-06208	25-05	75 24	MC160003	57-02	137 4	MHO20431	04	11 21
F8006-06211	25-04	73 53	MC160003	57-03	139 28	MHO20435	03	9 9
F8008-06204	14-04	45 25	MC543336	42-01	109 5	MHO20436	57-04	141 18
F8010-06310	25-05	75 26	MC802149	57-04	141 2	MHO20437	04	11 14
F8012-06309	25-05	75 25	MC803399	31-05	93 24	MHO20438	04	11 15
F8032-00309	25-05	75 27	MC803400	31-02	87 21	MHO20438	04	11 22
F8140-30220	31-03	89 24	MC803411	57-03	139 6	MHO22021	42-04	115 5
F8141-30314	31-02	87 6	MC810632	82	251 21	MHO22022	42-01	109 9

NUMERICAL PARTS INDEX

PART NO.	GRP NO.	PAREF GE-NO.	PART NO.	GRP NO.	PAREF GE-NO.	PART NO.	GRP NO.	PAREF GE-NO.
MH022324	53-02	133 12	04826-26000	25-01	61 21	05153-06200	05-01	13 10 02
MH022324	53-02	133 12	05101-08000	05-01	13 9	05153-07100	05-01	13 15
MH022325	14-01	39 12	05101-08100	05-01	13 9 01	05153-07200	05-01	15 19
MH022342	53-02	133 14	05101-08200	05-01	13 9 02	05153-07300	05-01	13 15 06
MH022374	53-02	133 13	05101-08200	42-04	115 11 02	05153-07400	05-01	15 19 06
MH032867	58	149 6	05101-08500	42-04	115 11	05153-07500	05-01	13 15 07
MH032880	57-02	137 24	05101-08600	42-04	115 11 01	05153-07500	05-01	15 19 07
MH032885	57-02	137 25	05104-01000	05-08	29 1 05	05153-10210	05-01	13 15 04
MH035107	57-01	135 27	05107-02411	05-01	13 10 06	05153-10210	05-01	15 19 04
MH035107	57-02	137 32	05107-02412	05-01	13 10 07	05153-10220	05-01	13 15 05
MH035107	57-04	141 5	05107-02413	05-01	13 10 08	05153-10220	05-01	15 19 05
MH035107	58	149 7	05107-02414	05-01	13 10 01	05153-10230	05-01	13 15 06
MH035195	57-01	135 27	05107-02415	05-01	13 10 02	05153-10230	05-01	15 19 06
MH035195	57-02	137 32	05107-02500	05-01	13 10	05153-10240	05-01	13 15 07
MH035195	57-04	141 5	05116-00101	05-02	17 1 14	05153-10240	05-01	15 19 07
MH035195	57-04	141 5	05116-00300	05-02	17 1 13	05153-10300	05-01	13 15
MH035195	58	149 7	05116-00300	05-07	27 1 15	05153-10300	05-01	15 19
MH037101	57-01	135 19	05116-00300	05-08	29 1 24	05153-10310	05-01	13 15 08
MH038260	57-03	139 12	05116-02000	05-02	17 1 12	05153-10310	05-01	15 19 08
MH038804	57-02	137 22	05116-52000	05-02	17 1 10	05154-00811	42-05	117 1 01
MH056043	05-02	17 3 01	05116-62000	05-02	17 1 11	05154-00900	42-04	115 4
MH056085	42-01	109 8 01	05122-00300	28-02	81 36	05154-00900	42-05	117 1
MH060022	09	33 8 02	05122-00500	25-02	65 17	05202-50400	05-03	19 20
MS446184	42-04	115 12	05122-00500	28-02	81 35	05203-00401	05-05	23 1 07
MS526150	61-01	151 23 05	05131-03500	05-06	25 6	05204-13400	05-05	23 1 08
00210-42010	63-01	199 18	05135-30100	05-07	27 1 33	05204-50200	05-03	19 14
00210-68010	31-02	87 16	05135-30100	05-08	29 1 30	05207-61100	05-08	29 1 04
00210-88010	31-03	89 20	05135-30150	05-07	27 1 34	05208-01000	25-01	61 22
00305-42010	63-01	199 19	05135-30150	05-08	29 1 31	05211-20100	42-03	113 14
00305-68010	31-02	87 17	05135-30200	04	11 2 03	05311-00101	09	33 8 03
00305-88010	31-03	89 21	05135-30300	05-07	27 1 35	05314-00100	09	33 5
00665-04048	19	59 27	05135-30300	05-08	29 1 32	05317-02400	61-01	151 7
03111-50000	05-07	27 1 14	05138-00500	42-03	113 16	05317-02400	61-02	155 6
03111-50000	05-08	29 1 11	05138-00600	04	11 1 01	05317-02400	61-03	157 1 05
03152-35053	05-07	27 1 13	05138-00600	05-07	27 1 16	05317-03100	57-01	135 31
03342-31003	57-04	141 6	05138-00600	05-08	29 1 12	05317-13300	08	31 3
03342-31018	57-04	141 7	05138-00600	42-04	115 3	05317-15200	08	31 4
03342-82045	57-05	143 1 09	05138-00700	05-07	27 1 17	05317-16100	08	31 19
03342-82052	57-05	143 1 15	05138-00700	05-08	29 1 29	05317-32120	04	11 17
03342-82074	57-06	145 1 49	05138-00800	42-04	115 2	05317-32120	70-07	221 38
03343-50025	57-05	143 1 06	05142-01000	42-04	115 11 03	05317-32150	04	11 10
03343-50025	57-06	145 1 18	05142-01200	05-01	13 10 04	05317-40800	01-01	3 35
03343-50026	57-05	143 1 07	05151-02200	05-07	27 1 18	05317-40800	57-03	139 20
03343-50026	57-06	145 1 13	05151-02200	05-08	29 1 13	05317-41000	04	11 12
03343-50026	57-06	145 1 27	05151-02300	05-01	15 17	05317-41200	51	121 12
03343-50028	57-05	143 1 18	05151-04300	53-01	129 1 14	05317-41200	52-01	123 36
03343-50028	57-06	147 1 50	05151-13100	05-01	13 7	05317-41200	53-02	133 15
03343-50066	57-06	145 1 48	05153-02511	05-01	13 10 04	05317-41500	04	11 8
03466-98000	52-01	123 15	05153-06000	05-01	13 10	05317-41500	04	11 8
03477-25000	42-01	109 23	05153-06100	05-01	13 10 01	05317-41500	57-03	139 10

NUMERICAL PARTS INDEX

PART NO.	GRP NO.	PA GE	REF -NO.	PART NO.	GRP NO.	PA GE	REF -NO.	PART NO.	GRP NO.	PA GE	REF -NO.
05317-42000	04	11	11	05560-30840	74-06	241	1 02	05567-90827	74-06	241	1 08
05317-42000	57-01	135	8	05560-30950	74-02	233	1 02	05567-90930	74-02	233	1 08
05317-42000	70-05	217	18	05560-30950	74-03	235	1 02	05567-90930	74-03	235	1 08
05317-42500	31-04	91	22	05560-30950	74-04	237	1 02	05567-90930	74-04	237	1 08
05317-43000	04	11	20	05560-30950	74-05	239	1 02	05567-90930	74-05	239	1 08
05317-43000	04	11	20	05563-70144	31-03	89	29	05568-10735	74-01	231	1 09
05317-43000	57-04	141	13	05563-70150	57-01	135	16 05	05568-10840	74-06	241	1 09
05317-50801	01-01	3	3	05563-70170	61-04	159	1 13	05568-10950	74-02	233	1 09
05317-50801	61-02	155	7	05563-70235	61-06	163	3 08	05568-10950	74-03	235	1 09
05317-50901	01-01	3	2	05563-70262	33	97	36	05568-10950	74-04	237	1 09
05318-00300	04	11	28	05563-70280	31-03	89	30	05568-10950	74-05	239	1 09
05318-00300	05-03	19	28	05563-70280	33	97	23	05571-10202	31-06	95	1 07
05318-00310	70-06	219	18	05563-70281	31-03	89	31	05571-10202	31-06	95	5
05318-00510	70-06	219	19	05563-70385	25-02	65	18	05571-10302	70-02	211	9
05371-12300	14-01	39	36	05563-76137	25-02	65	19	05571-10302	70-03	213	4
05375-02095	31-06	95	4	05563-90011	61-05	161	1 17	05571-10302	70-04	215	5 02
05379-23060	03	9	10	05563-90015	61-05	161	1 18	05571-10302	70-04	215	6 02
05382-08008	15-01	51	23	05563-90119	61-05	161	1 19	05571-10302	70-04	215	7
05382-08015	15-02	55	30	05563-90219	70-01	207	1	05571-10302	70-05	217	4
05382-08137	15-01	51	21	05563-90222	61-02	155	8	05571-10302	70-09	227	4
05382-08152	15-01	51	20	05563-90222	70-01	207	2	05571-10402	61-01	151	8
05382-10270	42-01	109	14	05563-90228	61-02	155	9	05571-10402	70-01	209	55
05382-10300	42-01	109	15	05563-90904	61-02	155	17	05571-10402	70-08	225	2
05382-10310	42-01	109	16	05563-90908	14-04	45	12	05571-11002	70-01	207	11
05382-10380	42-01	109	17	05563-90910	61-01	151	13	05571-11202	70-01	207	12
05382-10400	42-01	109	18	05565-07020	74-01	231	1 04	05571-64300	70-03	213	11
05500-19008	28-03	83	1 07	05565-08020	74-06	241	1 04	05571-64300	70-07	221	10
05500-35028	28-03	83	1 08	05565-09020	74-02	233	1 04	05571-73310	70-05	217	8
05506-04511	41-01	105	22	05565-09020	74-03	235	1 04	05571-73310	70-07	221	16
05506-04511	74-02	233	1 11	05565-09020	74-04	237	1 04	05571-83300	70-02	211	10
05506-04511	74-02	233	1 15	05565-09020	74-05	239	1 04	05571-84400	70-01	209	56
05506-04511	74-06	241	1 11	05566-03510	74-01	231	1 05	05573-09030	61-01	151	28
05506-04511	74-06	241	1 15	05566-03520	74-01	231	1 06	05573-09030	70-01	207	25
05506-06011	41-01	105	23	05566-04010	74-06	241	1 05	05573-09052	70-01	207	27
05507-00120	05-03	19	3	05566-04020	74-06	241	1 06	05573-10030	70-01	209	65
05530-20100	28-01	79	16	05566-05010	74-02	233	1 05	05573-12030	61-01	151	29
05530-20100	28-03	83	1 09	05566-05010	74-03	235	1 05	05573-12052	61-01	151	30
05530-20100	31-06	95	1 09	05566-05010	74-04	237	1 05	05573-12052	70-02	211	11
05530-20300	33	97	35	05566-05010	74-05	239	1 05	05573-18030	70-01	207	26
05530-20300	62-07	193	2 05	05566-05020	74-02	233	1 06	05573-25030	31-04	91	17
05530-20400	62-07	193	1 05	05566-05020	74-03	235	1 06	05573-25030	70-01	207	33
05530-20800	70-01	209	52	05566-05020	74-04	237	1 06	05573-25052	70-01	207	34
05530-21000	70-01	209	53	05566-05020	74-05	239	1 06	05581-13300	31-06	95	1 08
05530-60400	25-01	61	23	05566-13530	74-01	231	1 07	05581-13300	70-07	221	18
05533-01900	63-01	199	20	05566-14030	74-06	241	1 07	05581-13400	70-05	217	11
05533-50011	61-03	157	1 06	05566-15030	74-02	233	1 07	05581-14300	70-02	211	1
05533-50201	61-03	157	1 09	05566-15030	74-03	235	1 07	05581-14300	70-03	213	1
05533-50300	61-03	157	1 10	05566-15030	74-04	237	1 07	05581-14300	70-04	215	1
05541-13610	74-01	231	1 15	05566-15030	74-05	239	1 07	05581-14300	70-07	221	20
05560-30735	74-01	231	1 02	05567-90724	74-01	231	1 08	05581-14400	70-05	217	1

NUMERICAL PARTS INDEX

PART NO.	GRP NO.	PAREF. GE-NO.	PART NO.	GRP NO.	PAREF. GE-NO.	PART NO.	GRP NO.	PAREF. GE-NO.
05581-14400	70-08	225 8	05748-25070	70-04	215 11	05965-12030	33	99 48
05581-14400	70-10	229 3	05749-20050	70-02	211 4	05965-12030	33	99 50
05581-14400	70-10	229 8	05749-20050	70-02	211 4	05965-12035	33	97 40
05589-04430	70-01	207 28	05749-20053	70-02	211 20	05965-12035	33	99 50
05589-06675	01-01	3 12	05749-20060	31-06	95 11	05978-08120	28-01	79 27
05605-01220	05-03	19 7	05749-20340	70-07	221 4	05978-08130	81	247 9
05605-02025	14-02	41 11	05749-20345	70-07	221 5	05978-12240	25-03	67 28
05606-10080	14-03	43 16	05749-20457	70-03	213 14	05978-12240	25-04	71 28
05606-15080	14-03	43 17	05749-20460	70-03	213 15	05983-10025	31-04	91 4
05608-04500	74-02	233 1 12	05749-20465	70-07	221 2	05983-10045	31-04	91 6
05608-04500	74-02	233 1 16	05749-20470	70-04	215 15	05983-12020	33	99 47
05608-04500	74-06	241 1 12	05749-20470	70-07	221 3	05983-12045	33	97 37
05608-04500	74-06	241 1 16	05749-20470	70-07	221 3	05983-16045	31-02	87 9
05610-00500	19	59 8	05749-20475	70-04	215 16	05983-16065	33	97 38
05615-10014	28-02	81 37	05749-30230	70-08	225 5	05983-18060	31-03	89 35
05616-10024	28-02	81 38	05749-30237	70-08	225 4	05983-20050	31-03	89 34
05616-10068	25-04	73 39	05749-30265	70-10	229 9	06016-13029	28-01	79 31
05616-10085	25-03	67 42	05749-30350	70-05	217 16	06016-13125	62-03	177 1 23
05621-00300	25-03	67 43	05749-30355	70-05	217 15	06016-13125	62-03	177 2 23
05621-00300	25-04	73 40	05749-30454	70-05	217 13	06016-13125	62-04	181 1 23
05634-57000	33	97 17	05749-30457	70-05	217 13	06016-13125	62-04	181 2 23
05640-06912	25-03	67 44	05749-30457	70-05	217 14	06016-13125	62-05	185 1 23
05640-06916	25-04	73 41	05749-30462	70-05	217 14	06016-13125	62-05	187 2 23
05640-76008	31-03	89 22	05749-30480	70-10	229 10	06016-13125	62-06	189 1 23
05641-02700	25-02	65 20	05749-30483	70-10	229 1	06016-13125	62-06	189 2 23
05643-02200	25-03	67 45	05750-37130	61-01	151 35	06016-13125	62-07	193 6 02
05643-03601	25-03	69 47	05750-37170	61-01	153 36	06016-13125	62-07	193 7 04
05643-03601	25-04	73 43	05750-55100	01-01	3 25	06016-13130	33	97 41
05643-20100	25-03	69 46	05750-55170	01-01	3 24	06424-94000	58	149 10
05643-20100	25-04	73 42	05751-55160	25-01	61 24	06719-11000	09	33 8 04
05649-10350	74-01	231 1 12	05770-07170	70-01	207 22	08002-00312	25-04	73 44
05649-10350	74-05	239 1 12	05770-36260	14-04	45 14	08916-00105	31-01	85 13
05649-10350	74-05	239 1 16	05770-36265	14-04	45 15	08916-00105	61-03	157 1 11
05660-01615	51	121 13 04	05770-36270	14-04	45 16	09413-00600	52-02	125 8
05660-01620	52-01	123 17	05770-37110	70-01	209 63	09413-00600	52-03	127 7
05660-01815	53-01	129 1 15	05770-37120	70-01	209 64	09413-00800	14-03	43 18
05660-01820	53-01	129 1 16	05770-37130	61-01	151 35	09480-00600	52-02	125 3
05660-02025	14-02	41 11	05770-37170	61-01	153 36	09480-00600	52-03	127 2
05660-04040	64	205 21	05770-88172	70-01	207 24	10102-02801	51	121 13 05
05660-04530	64	205 22	05775-98172	70-01	207 29	11027-04401	41-02	107 15
05660-05040	64	205 23	05902-06270	52-02	125 4	11027-04500	41-02	107 16
05660-05040	81	247 13	05902-06350	52-03	127 3	11027-05101	41-02	107 23
05660-06040	63-01	199 21	05965-10025	31-01	85 12	12020-27100	31-05	93 1 01
05660-06560	64	205 24	05965-12020	33	99 47	12068-10500	05-03	19 11 01
05660-07080	63-01	199 22	05965-12020	57-02	137 5	13064-01800	52-01	123 12
05660-07540	64	205 25	05965-12020	57-02	137 5	13564-10900	52-01	123 13
05712-04600	57-04	141 4	05965-12025	33	99 47	14003-02601	52-01	123 14
05746-05146	31-06	95 7	05965-12025	33	99 48	16043-09900	57-04	141 9
05746-05154	31-06	95 8	05965-12025	57-02	137 6	16A11-17000	05-02	17 1 05
05746-05160	31-06	95 9	05965-12030	33	97 39	16A11-17001	05-02	17 1 05

NUMERICAL PARTS INDEX

PART NO.	GRP NO.	PAREF. GE-NO.	PART NO.	GRP NO.	PAREF. GE-NO.	PART NO.	GRP NO.	PAREF. GE-NO.
30014-53600	31-01	85 21	53815-24700	15-01	51 2 03	58822-26900	31-04	91 13 09
30091-06501	09	33 8 05	53818-00500	19	59 3	58822-27100	31-04	91 13 10
30404-04400	53-01	129 1 17	53818-07700	19	59 10	58822-27400	31-04	91 13 11
30425-71301	31-04	91 16	53818-07800	19	59 9	58822-32300	25-03	67 24
30687-33500	52-02	125 6	54351-00400	52-01	123 16	58827-12900	41-01	105 19
30687-33500	52-03	127 5	54375-13300	70-09	227 10	58828-11001	28-02	81 25
30890-03201	05-02	17 1 02	54375-16400	70-09	227 3	58828-11100	28-02	81 26
30946-90500	01-01	3 15	55301-02700	14-01	39 28	58828-13702	28-03	83 1 01
32061-24600	57-02	137 3	55309-00101	09	33 8 06	58828-13702	31-06	95 1 06
32607-12800	57-01	135 12	55313-02700	15-01	51 25	58828-13703	28-03	83 1 01
32607-12800	57-03	139 22	55313-02700	15-01	51 25	58828-20040	28-01	79 14
33707-11701	63-01	199 40	55341-07900	08	31 12	58829-21200	61-01	151 33
34440-00200	25-01	61 12	55354-02900	53-01	129 1 19	58829-21300	61-01	151 34
34730-04400	08	31 13 01	55604-04400	05-05	23 1 04	58829-31000	61-01	151 31
34740-00100	25-01	61 13	55616-05400	42-03	113 7	58856-11300	53-01	129 1 41
44716-28500	63-01	199 17	55672-02400	61-01	153 37	59005-01100	62-07	193 3 01
45865-76500	02	7 13	55672-02500	61-01	153 38	59012-00413	62-03	177 1 08
46603-11100	01-02	5 1 03	58021-02800	31-01	85 36	59012-00413	62-03	177 2 08
46621-11600	01-02	5 1 04	58082-23400	42-01	109 6	59012-00413	62-04	181 1 08
46635-06051	01-02	5 1 05	58304-08100	05-06	25 3	59012-00413	62-04	181 2 08
47220-22700	08	31 13 02	58304-08100	15-01	51 26	59012-00413	62-05	185 1 08
47220-39300	08	31 14	58309-20411	09	33 8 16	59012-00413	62-05	185 2 08
47220-39802	08	31 13 03	58309-20412	09	33 8 15	59012-00413	62-06	189 1 08
47220-39901	08	31 13 04	58311-01500	01-01	3 5	59012-00413	62-06	189 2 08
49160-17700	02	7 15	58313-03000	25-05	75 14	59013-03090	62-01	173 1 09
50095-00500	74-08	245 1 03	58313-03200	02	7 4	59013-03090	62-07	193 4
50095-00600	74-08	245 1 04	58313-03200	15-01	51 35	59014-01061	62-02	175 1 08
50095-10400	74-08	245 1 05	58316-02700	25-01	61 15	59014-01061	62-07	193 5
50175-06500	25-01	61 14	58316-02700	61-03	157 1 12	59014-02080	31-06	95 1 04
50215-07600	15-01	53 46	58316-14200	25-01	61 16	59014-09020	62-02	175 1 09
51409-00921	09	33 8 14	58316-14200	61-03	157 1 13	59014-09020	62-07	193 6
51409-00922	09	33 8 13	58326-02900	25-01	61 17	59014-21100	62-03	177 1 09
51409-00923	09	33 8 12	58351-07500	53-01	129 1 20	59014-21100	62-03	177 2 09
51409-00925	09	33 8 11	58351-12801	53-01	129 1 21	59014-21100	62-04	181 1 09
51721-05003	31-04	91 13 04	58351-12901	53-01	129 1 22	59014-21100	62-04	181 2 09
51721-15102	31-04	91 13 05	58351-13801	51	121 13 06	59014-21100	62-05	185 1 09
51721-15200	31-04	91 13 06	58622-09600	31-04	91 13 07	59014-21100	62-05	185 2 09
51727-06502	28-02	81 22	58622-09701	31-04	91 13 08	59014-21100	62-06	189 1 09
51727-06900	28-02	81 23	58628-01702	28-01	79 13	59014-21100	62-06	189 2 09
51727-07000	28-02	81 24	58673-02700	61-03	157 1 14	59015-00101	62-03	177 1 10
51776-03000	53-01	129 1 18	58675-04102	61-01	151 32	59015-00101	62-03	177 2 10
51781-01601	11	35 14	58681-04500	14-03	43 13	59015-00101	62-04	181 1 10
51781-01601	31-01	85 15	58681-11402	41-01	105 20	59015-00101	62-04	181 2 10
51781-01601	41-01	105 21	58681-11402	64	205 20	59015-00101	62-05	185 1 10
51781-01601	81	247 30	58681-11402	81	247 12	59015-00101	62-05	185 2 10
52828-10600	53-01	131 1 47	58691-03001	31-03	89 36	59015-00101	62-06	189 1 10
52854-00700	14-04	45 1	58691-03001	41-01	105 15	59015-00101	62-06	189 2 10
52854-00800	14-04	45 2	58822-16102	31-04	91 8	59015-00200	62-03	177 1 11
53810-02100	15-02	55 27	58822-20070	31-04	91 13	59015-00200	62-03	177 2 11
53815-02100	15-01	51 12	58822-20075	31-04	91 13 03	59015-00200	62-04	181 1 11

NUMERICAL PARTS INDEX

PART NO.	GRP NO.	PA GE	REF NO.	PART NO.	GRP NO.	PA GE	REF NO.	PART NO.	GRP NO.	PA GE	REF NO.
59015-00200	62-04	181	2 11	59019-01500	62-05	185	1 16	59019-11600	62-06	191	2 28
59015-00200	62-05	185	1 11	59019-01500	62-05	185	2 16	59019-12311	62-03	177	1 29
59015-00200	62-05	185	2 11	59019-01500	62-06	189	1 16	59019-12311	62-03	179	2 29
59015-00200	62-06	189	1 11	59019-01500	62-06	189	2 16	59019-12311	62-04	181	1 29
59015-00200	62-06	189	2 11	59019-04700	62-03	177	1 17	59019-12311	62-04	183	2 29
59015-00801	62-03	177	1 12	59019-04700	62-03	177	2 17	59019-12311	62-05	185	1 29
59015-00801	62-03	177	2 12	59019-04700	62-04	181	1 17	59019-12311	62-05	187	2 29
59015-00801	62-04	181	1 12	59019-04700	62-04	181	2 17	59019-12311	62-06	189	1 29
59015-00801	62-04	181	2 12	59019-04700	62-05	185	1 17	59019-12311	62-06	191	2 29
59015-00801	62-05	185	1 12	59019-04700	62-05	185	2 17	59019-12400	62-03	177	1 30
59015-00801	62-05	185	2 12	59019-04700	62-06	189	1 17	59019-12400	62-03	179	2 30
59015-00801	62-06	189	1 12	59019-04700	62-06	189	2 17	59019-12400	62-04	181	1 30
59015-00801	62-06	189	2 12	59019-08030	62-01	173	1 06	59019-12400	62-04	183	2 30
59015-01103	62-03	177	1 13	59019-08030	62-01	173	2 05	59019-12400	62-05	185	1 30
59015-01103	62-03	177	2 13	59019-08030	62-02	175	1 06	59019-12400	62-05	187	2 30
59015-01103	62-04	181	1 13	59019-08030	62-07	193	3	59019-12400	62-06	189	1 30
59015-01103	62-04	181	2 13	59019-09700	62-07	193	3 02	59019-12400	62-06	191	2 30
59015-01103	62-05	185	1 13	59019-11101	62-01	173	1 07	59019-14010	62-01	173	2 01
59015-01103	62-05	185	2 13	59019-11101	62-03	177	1 19	59019-14010	62-02	175	1 01
59015-01103	62-06	189	1 13	59019-11101	62-03	177	2 19	59019-14010	62-03	177	1
59015-01103	62-06	189	2 13	59019-11101	62-04	181	1 19	59019-14020	62-02	175	1 02
59015-01400	62-03	177	1 14	59019-11101	62-04	181	2 19	59019-14020	62-03	177	2
59015-01400	62-03	177	2 14	59019-11101	62-05	185	1 19	59019-14030	62-01	173	1 01
59015-01400	62-04	181	1 14	59019-11101	62-05	185	2 19	59019-14030	62-05	185	1
59015-01400	62-04	181	2 14	59019-11101	62-06	189	1 19	59019-14040	62-01	173	2 02
59015-01400	62-05	185	1 14	59019-11101	62-06	189	2 19	59019-14040	62-02	175	1 03
59015-01400	62-05	185	2 14	59019-11101	62-07	193	7	59019-14040	62-06	189	2
59015-01400	62-06	189	1 14	59019-11200	62-03	177	1 26	59019-14050	62-01	173	1 02
59015-01400	62-06	189	2 14	59019-11200	62-03	179	2 26	59019-14050	62-04	181	1
59015-05900	62-03	177	1 15	59019-11200	62-04	181	1 26	59019-14060	62-01	173	1 03
59015-05900	62-03	177	2 15	59019-11200	62-04	183	2 26	59019-14060	62-04	181	2
59015-05900	62-04	181	1 15	59019-11200	62-05	185	1 26	59019-14080	62-01	173	1 04
59015-05900	62-04	181	2 15	59019-11200	62-05	187	2 26	59019-14080	62-05	185	2
59015-05900	62-05	185	1 15	59019-11200	62-06	189	1 26	59019-14090	62-01	173	2 03
59015-05900	62-05	185	2 15	59019-11200	62-06	191	2 26	59019-14090	62-02	175	1 04
59015-05900	62-06	189	1 15	59019-11400	62-03	177	1 27	59019-14090	62-06	189	1
59015-05900	62-06	189	2 15	59019-11400	62-03	179	2 27	59019-14900	62-01	173	1 08
59015-09400	62-05	185	1 32	59019-11400	62-04	181	1 27	59019-14900	62-01	173	2 06
59015-09400	62-06	191	2 24	59019-11400	62-04	183	2 27	59019-14900	62-02	175	1 07
59015-09500	62-05	185	1 33	59019-11400	62-05	185	1 27	59019-18010	62-01	173	1 05
59015-09500	62-06	191	2 25	59019-11400	62-05	187	2 27	59019-18010	62-07	193	1
59017-00400	62-08	195	15	59019-11400	62-06	189	1 27	59019-18020	62-01	173	2 04
59017-00400	62-09	197	15	59019-11400	62-06	191	2 27	59019-18020	62-02	175	1 05
59019-01030	62-01	173	1	59019-11600	62-03	177	1 28	59019-18020	62-07	193	2
59019-01040	62-01	173	2	59019-11600	62-03	179	2 28	59019-19600	62-07	193	1 06
59019-01060	62-02	175	1	59019-11600	62-04	181	1 28	59019-19800	62-07	193	2 06
59019-01500	62-03	177	1 16	59019-11600	62-04	183	2 28	59033-00500	74-08	245	1 07
59019-01500	62-03	177	2 16	59019-11600	62-05	185	1 28	59033-02500	70-01	209	58
59019-01500	62-04	181	1 16	59019-11600	62-05	187	2 28	59033-20000	74-08	245	1
59019-01500	62-04	181	2 16	59019-11600	62-06	189	1 28	59035-07500	25-02	65	43

NUMERICAL PARTS INDEX

PART NO.	GRP NO.	PA GE	REF -NO.	PART NO.	GRP NO.	PA GE	REF -NO.	PART NO.	GRP NO.	PA GE	REF -NO.
59036-02900	14-03	43	14	60305-03201	05-04	21	1 05	60314-04500	14-01	39	1
59045-01600	62-07	193	1 07	60305-03201	05-05	23	1 09	60314-04600	14-01	39	3
59055-05400	62-01	173	1 10	60305-03400	05-07	27	1 22	60314-05500	14-04	45	6
59055-05400	62-01	173	2 07	60305-03400	05-08	29	1 28	60314-05501	14-04	45	6
59055-05900	62-02	175	1 10	60305-03600	05-04	21	1 07	60314-05600	14-04	45	7
59127-00010	74-01	231	1	60305-03600	05-05	23	1 11	60314-05700	14-04	45	8
59127-00018	74-01	231	1 10	60305-04700	05-04	21	1 21	60314-06900	14-02	41	17
59127-01100	74-01	231	1 14	60305-05100	05-01	13	2	60314-07100	14-01	39	13
59128-01089	74-06	241	1 14	60305-05500	05-04	21	1 08	60314-07200	14-01	39	14
59128-11080	74-06	241	1	60305-06500	42-01	109	7	60314-14300	14-04	45	26
59128-11088	74-06	241	1 10	60305-06600	05-04	21	1 09	60314-15800	14-04	45	9
59129-00010	74-05	239	1	60305-06600	05-04	21	1 22	60314-19100	14-01	39	37
59129-00018	74-05	239	1 10	60305-06600	05-05	23	1 12	60314-25800	14-04	45	9
59129-00019	74-05	239	1 14	60305-06700	05-04	21	1 10	60315-05600	15-01	51	24
59129-00020	74-02	233	1	60305-06800	05-04	21	1 11	60316-01902	15-01	51	14
59129-00028	74-02	233	1 10	60305-06800	05-05	23	1 13	60316-02300	15-01	51	9
59129-00029	74-02	233	1 14	60305-07400	05-04	21	1 13	60316-02401	15-01	51	6
59129-00030	74-04	237	1	60305-07400	05-05	23	1 05	60319-04100	19	59	11
59129-00040	74-03	235	1	60305-07500	05-05	23	1 06	60325-01300	25-03	67	1
59129-00300	74-04	237	1 10	60305-08100	05-05	23	1 15	60325-03300	25-04	71	1 01
59129-00400	74-03	235	1 10	60305-08200	05-07	27	1 23	60325-08100	25-02	65	3
59129-01300	74-04	237	1 11	60305-08800	05-07	27	1 20	60325-08300	25-02	65	4
59129-01400	74-03	235	1 11	60305-08800	05-07	27	1 26	60325-08300	25-04	73	56
60205-00900	05-04	21	1 03	60305-08800	42-04	115	10	60325-10900	25-02	65	1
60205-00900	05-05	23	1 02	60305-09700	42-04	115	6	60325-11400	25-02	65	2
60205-03500	05-01	13	4	60305-09800	05-01	15	18	60325-15600	25-01	61	2
60205-05300	52-02	125	2	60305-19900	05-03	19	1	60325-19200	25-02	65	5
60205-05300	52-03	127	1	60305-20202	05-01	13	5	60325-19201	25-02	65	5
60205-11100	05-04	21	1 04	60305-30200	05-01	13	5	60325-24301	25-01	61	1
60205-11100	05-05	23	1 03	60305-40010	05-04	21	1 01	60328-00040	28-03	83	1
60215-07300	15-01	51	5	60309-00038	09	33	8 07	60331-05201	31-01	85	9
60231-01800	31-01	85	29	60309-00500	09	33	8 21	60331-05600	31-01	85	30
60257-01400	57-01	135	9	60309-00600	09	33	9	60332-00700	31-05	93	7
60270-04700	70-04	215	10	60309-02900	09	33	8 06	60332-00800	31-05	93	8
60302-10600	02	7	8	60311-00010	11	35	3	60332-00801	31-05	93	8
60302-30200	02	7	2	60311-01100	11	35	2	60332-01300	31-05	93	9
60304-01900	04	11	16	60311-01800	11	35	27	60332-01400	31-05	93	10
60304-03100	05-03	19	23	60311-02200	11	35	20	60332-01500	31-05	93	11
60305-00801	05-03	19	15	60311-02900	11	35	12	60332-10500	31-05	93	5
60305-00900	05-07	27	1 19	60311-07700	11	35	3 03	60332-11900	31-05	93	15
60305-00900	05-08	29	1 07	60311-07800	11	35	3 04	60332-12800	31-05	93	18
60305-01100	42-04	115	9	60311-21200	11	35	26	60333-00900	33	97	8
60305-01300	42-04	115	8	60311-21400	05-03	19	4	60333-01100	33	97	9
60305-01600	05-07	27	1 25	60311-51300	05-03	19	2	60333-01200	33	97	10
60305-01600	05-08	29	1 08	60314-00040	14-04	45	3	60333-01700	33	97	15
60305-02100	05-03	19	16	60314-03400	14-02	41	5	60333-03200	33	97	26
60305-02200	05-03	19	17	60314-03401	14-02	41	5	60333-03600	33	97	42
60305-02800	05-04	21	2 02	60314-04100	14-04	45	4	60333-03900	33	99	44
60305-02800	05-07	27	1 21	60314-04200	14-04	45	5	60333-12400	33	97	18
60305-02800	05-08	29	1 27	60314-04201	14-04	45	5	60333-12500	33	97	19

NUMERICAL PARTS INDEX

PART NO.	GRP NO.	PA GE	REF -NO.	PART NO.	GRP NO.	PA GE	REF -NO.	PART NO.	GRP NO.	PA GE	REF -NO.
60333-13700	33	97	43	60357-01018	57-05	143	1 19	60370-06700	70-04	215	6 04
60333-30300	33	97	3	60357-02401	57-03	139	3	60370-09500	70-06	219	8
60333-40300	33	97	3	60357-02601	57-01	135	2	60370-14900	70-08	225	6
60333-50300	33	97	3	60357-07300	57-01	135	13	60370-16100	70-09	227	2
60335-00200	35	101	2	60357-07501	57-01	135	10	60371-00301	70-05	217	6
60336-00200	36	103	3	60357-08500	57-01	135	16 04	60371-00301	70-10	229	6
60336-02200	36	103	2	60357-12201	57-04	141	1	60381-05300	81	247	1 01
60336-10010	36	103	1	60357-12300	57-03	139	2	60381-05400	81	247	1 02
60344-00010	44	119	1	60357-13600	57-03	139	4	60381-20300	81	247	2
60344-00100	44	119	1 02	60357-22100	58	149	8	60381-40111	81	247	1 09
60344-00200	44	119	1 03	60357-22101	58	149	8	60381-40112	81	247	1 10
60344-00300	44	119	1 04	60357-22200	57-04	141	1	60382-00900	82	251	9
60344-00400	44	119	1 05	60358-00100	58	149	1	60382-01100	82	251	18
60344-00500	44	119	1 06	60361-01400	61-01	151	1	60401-00701	01-01		3 20
60344-00600	44	119	1 07	60363-00018	63-02	203	2	60401-00800	01-01		3 21
60351-00301	51	121	13 07	60363-00100	63-01	199	1	60401-01700	01-02	5	1 07
60352-00300	52-01	123	2	60363-00200	63-01	199	2	60401-01800	01-02	5	1 08
60352-02900	52-01	123	11	60363-00401	63-02	203	1	60401-02100	01-02	5	1 09
60352-03100	52-01	123	8	60363-01100	63-02	203	1 01	60401-02300	01-02	5	1 11
60353-01600	53-01	131	1 50	60363-01200	63-02	203	1 02	60401-02400	01-02	5	1 12
60357-00018	57-06	147	1 53	60363-01300	63-02	203	1 03	60401-11500	01-02	5	1 13
60357-00028	57-06	145	1 02	60363-01400	63-02	203	1 04	60401-11600	01-02	5	1 06
60357-00048	57-06	145	1 33	60363-01500	63-02	203	1 05	60401-12200	01-02	5	1 10
60357-00058	57-06	145	1 39	60363-01600	63-02	203	1 06	60401-20300	01-01		3 17
60357-00068	57-06	145	1 40	60363-01700	63-02	203	1 07	60401-20500	01-01		3 19
60357-00088	57-05	143	1 02	60363-01800	63-02	203	1 08	60401-30101	01-01		3 14
60357-00098	57-05	143	1 10	60363-01900	63-02	203	1 22	60401-30202	01-01		3 16
60357-00114	57-06	145	1 09	60363-02100	63-02	203	1 21	60401-30400	01-01		3 18
60357-00116	57-06	145	1 11	60363-02200	63-02	203	1 09	60402-10101	02		7 1
60357-00119	57-06	145	1 15	60363-02300	63-02	203	1 10	60402-10700	02		7 6
60357-00122	57-06	145	1 19	60363-02400	63-02	203	1 11	60402-40200	02		7 5
60357-00127	57-06	145	1 24	60363-02500	63-02	203	1 12	60403-00400	03		9 1
60357-00128	57-06	145	1 25	60363-02600	63-02	203	1 13	60405-02303	42-01	109	4
60357-00132	57-06	145	1 30	60363-02700	63-02	203	1 14	60405-02400	42-01	109	3
60357-00133	57-06	145	1 31	60363-02800	63-02	203	1 15	60405-02500	05-04	21	2 03
60357-00134	57-06	145	1 32	60363-02900	63-02	203	1 16	60405-02500	05-07	27	1 38
60357-00145	57-06	145	1 45	60363-03100	63-02	203	1 17	60408-00700	08		31 2
60357-00148	57-06	147	1 52	60363-03200	63-02	203	1 18	60408-01200	08		31 13 06
60357-00200	57-05	143	1	60363-03500	63-02	203	1 19	60408-01300	08		31 13 07
60357-00212	57-05	143	1 03	60363-03600	63-02	203	1 20	60408-01400	08		31 13 08
60357-00213	57-05	143	1 04	60363-10300	63-01	199	3	60408-01500	08		31 13 09
60357-00214	57-05	143	1 05	60370-00060	70-04	215	5	60408-01600	08		31 13 10
60357-00215	57-05	143	1 08	60370-00070	70-04	215	6	60408-01800	08		31 7
60357-00216	57-05	143	1 11	60370-00300	70-05	217	2	60408-10041	08		31 13
60357-00217	57-05	143	1 12	60370-00300	70-08	225	9	60408-10600	08		31 22
60357-00218	57-05	143	1 13	60370-00300	70-10	229	4	60413-20600	13		37 14
60357-00219	57-05	143	1 14	60370-00400	70-06	219	10	60415-11060	15-01	51	2
60357-00221	57-05	143	1 16	60370-06400	70-04	215	5 03	60415-18700	15-01	51	2 04
60357-00222	57-05	143	1 17	60370-06400	70-04	215	6 03	60415-19300	15-01	51	30
60357-00223	57-05	143	1 01	60370-06600	70-04	215	5 04	60415-19500	15-02	55	12

NUMERICAL PARTS INDEX

PART NO.	GRP NO.	PAREF. GE-NO.	PART NO.	GRP NO.	PAREF. GE-NO.	PART NO.	GRP NO.	PAREF. GE-NO.
60415-19701	15-02	55 15	60431-12301	31-03	89 14	60458-00100	58	149 2
60415-19800	15-02	55 14	60431-21800	31-01	85 31	60464-00100	64	205 10
60415-29200	15-01	51 32	60431-22201	31-03	89 13	60464-00200	64	205 11
60415-29300	15-01	51 30	60431-22300	31-03	89 14	60464-00301	64	205 1
60415-29500	15-02	55 12	60431-30028	31-02	87 1	60464-10501	64	205 15
60415-29700	15-02	55 15	60431-31800	31-01	85 31	60470-03600	70-08	225 7
60415-41700	15-02	55 4	60431-32200	31-03	89 13	60470-04500	70-09	227 9
60415-51700	15-02	55 4	60432-00600	31-02	87 20	60470-13300	70-09	227 1
60416-00600	15-01	51 2 05	60432-10200	31-05	93 3	60470-14400	70-03	213 16
60419-01900	19	59 2	60432-10500	31-05	93 14	60470-14400	70-09	227 8
60419-01901	19	59 2	60432-10701	31-05	93 13	60482-00500	82	251 11
60419-02200	19	59 6 01	60432-30028	31-05	93 2	60482-20400	82	251 10
60419-02300	19	59 6 02	60432-40018	31-05	93 1	60501-00600	01-01	3 23
60419-02400	19	59 6 03	60433-00400	33	97 5	60501-10010	01-02	5 1
60419-02500	19	59 6 04	60433-00601	33	97 7	60501-20010	01-02	5 1
60419-02600	19	59 6 05	60433-00800	33	97 12	60501-20100	01-02	5 1 14
60419-02700	19	59 6 06	60433-00900	33	97 13	60501-30100	01-02	5 1 14
60419-02800	19	59 6 07	60433-01900	33	97 16	60502-00100	02	7 11
60419-02900	19	59 6 08	60433-10501	33	97 6	60504-00800	05-02	17 2
60419-03100	19	59 6 09	60433-10700	33	97 11	60504-01900	05-08	29 1 26
60419-03200	19	59 6 10	60433-11102	33	97 14	60504-10200	42-01	109 11
60419-10018	19	59 6	60433-20300	33	97 4	60504-40100	04	11 1
60425-01600	25-05	75 2	60433-21200	33	99 45	60504-40500	05-07	27 1 32
60425-01800	25-04	71 2	60433-31600	33	97 1	60504-50100	04	11 1
60425-03800	25-03	67 2	60433-31700	33	97 2	60504-50101	04	11 1
60425-03800	25-04	71 3	60441-00400	41-02	107 8	60504-60100	04	11 1
60425-05101	25-05	75 3	60441-00500	41-01	105 17	60504-80300	04	11 2
60425-07600	25-03	67 3	60441-01801	41-01	105 4	60504-80301	04	11 2
60425-08300	25-02	65 28	60441-10300	41-01	105 2	60505-00050	05-04	21 1
60425-10500	25-05	75 1	60443-02500	42-03	113 20	60505-00051	05-04	21 1
60425-16601	25-02	65 7	60443-02900	42-03	113 13	60505-00060	05-04	21 2
60425-18200	25-02	65 15	60457-00014	57-01	135 16	60505-00068	05-05	23 1 18
60425-52400	25-02	65 6	60457-00100	57-01	135 16 06	60505-00500	05-01	15 16
60428-00100	28-02	81 9	60457-00800	57-02	137 13	60505-00511	05-01	15 16 03
60428-00200	28-02	81 10	60457-01200	57-03	139 18	60505-00512	05-01	15 16 04
60431-00068	31-04	91 15 13	60457-01300	57-04	141 11	60505-00900	05-06	25 2
60431-01301	31-02	87 3	60457-01402	57-04	141 22	60505-01040	05-05	23 1
60431-02101	31-03	89 12	60457-01500	57-04	141 26	60505-01060	05-08	29 1
60431-02400	31-03	89 15	60457-01500	57-04	141 25	60505-01800	05-04	21 1 02
60431-02500	31-03	89 16	60457-03500	57-04	141 20	60505-01801	05-04	21 1 02
60431-02600	31-03	89 18	60457-10600	57-02	137 10	60505-01900	05-04	21 2 04
60431-02801	31-04	91 21	60457-10700	57-02	137 11	60505-01900	05-04	21 2 04
60431-02901	31-04	91 15	60457-11100	57-03	139 17	60505-02300	05-04	21 1 06
60431-03300	31-01	85 10	60457-11400	57-04	141 22	60505-02300	05-05	23 1 10
60431-03800	03	9 2	60457-12100	57-02	137 16	60505-02500	05-01	13 1
60431-06700	31-04	91 15 09	60457-12200	57-02	137 17	60505-02600	05-04	21 1 12
60431-06800	31-04	91 15 11	60457-12300	57-02	137 18	60505-02600	05-05	23 1 14
60431-10401	11	35 13	60457-12400	57-02	137 19	60505-02900	15-01	53 41
60431-10401	31-01	85 14	60457-12800	57-02	137 12	60505-02900	15-01	53 42
60431-11900	31-02	87 2	60457-12900	57-02	137 15	60505-03100	15-01	53 42
			60457-12900	57-02	137 15	60505-03700	05-08	29 1 01
			60457-20900	57-02	137 14	60505-03800	05-05	23 1 01

NUMERICAL PARTS INDEX

PART NO.	GRP NO.	PAR REF GE-NO.	PART NO.	GRP NO.	PAR REF GE-NO.	PART NO.	GRP NO.	PAR REF GE-NO.
60505-10040	05-02	17 1	60514-05300	14-01	39 31	60514-30701	14-02	41 1
60505-10041	05-02	17 1	60514-05700	14-01	39 34	60514-60100	14-01	39 21
60505-10600	05-02	17 1 01	60514-05800	14-05	47 1	60514-70100	14-01	39 21
60505-10700	05-01	13 14	60514-05900	14-05	47 2	60514-80100	14-01	39 21
60505-10800	05-06	25 1	60514-06100	14-05	47 3	60515-00501	15-02	55 20
60505-11300	05-07	27 1 31	60514-06200	14-05	47 4	60515-00600	15-02	55 21
60505-21100	05-07	27 1 29	60514-06300	14-05	47 5	60515-00700	15-02	55 22
60505-21101	05-07	27 1 29	60514-06400	14-05	47 6	60515-01012	15-02	55 11
60505-21101	05-08	29 1 02	60514-06500	14-05	47 7	60515-01200	15-02	55 6
60505-21300	05-07	27 1 31	60514-06600	14-05	47 8	60515-01500	15-02	55 9
60505-31200	05-07	27 1 30	60514-06700	14-05	47 9	60515-01600	15-02	55 10
60505-31300	05-07	27 1 31	60514-06800	14-05	47 10	60515-01900	15-01	51 32
60505-31300	05-08	29 1 03	60514-06900	14-05	47 11	60515-02102	15-02	55 11 01
60505-41200	05-07	27 1 30	60514-07100	14-05	47 12	60515-02200	15-02	55 14
60505-50010	05-07	27 1	60514-07200	14-04	45 13	60515-02900	15-01	51 17
60505-50011	05-07	27 1	60514-08400	14-01	39 38	60515-03100	15-02	55 29
60505-50012	05-07	27 1	60514-10600	14-01	39 26	60515-03200	15-02	57 32
60508-00200	08	31 20	60514-11100	14-02	41 2	60515-10200	15-01	51 33
60508-10100	08	31 1	60514-11300	14-02	41 4	60515-10300	15-02	55 13
60509-00018	09	33 8	60514-11600	14-03	43 3	60515-10301	15-02	55 13
60509-00100	09	33 8 30	60514-11700	14-03	43 4	60515-10800	15-02	55 4
60509-00200	09	33 8 32	60514-11800	14-03	43 5	60515-11010	15-02	55 11
60509-00300	09	33 8 33	60514-11900	14-03	43 6	60515-11200	15-02	55 6
60509-10018	09	33 8	60514-12300	14-03	43 9	60515-11201	15-02	55 6
60513-00010	13	37 1	60514-12400	14-03	43 10	60515-11300	15-02	55 7
60513-00011	13	37 1	60514-12500	14-03	43 11	60515-11400	15-02	55 8
60513-10101	13	37 2	60514-13300	14-01	39 35	60515-11700	15-01	51 3
60513-10201	13	37 3	60514-13300	62-08	195 19	60515-11800	15-01	51 4
60513-10400	13	37 5	60514-13300	62-09	197 19	60515-12100	15-02	55 11
60513-20300	13	37 4	60514-14300	62-08	195 23	60515-12100	15-02	55 11 01
60513-30500	13	37 13	60514-14300	62-09	197 26	60515-12101	15-02	55 11
60514-00030	14-06	49 1	60514-14400	62-09	197 23	60515-12300	15-01	51 1
60514-00031	14-06	49 1	60514-14500	14-02	41 16	60515-20200	15-01	51 33
60514-00058	14-06	49 1 01	60514-15900	14-05	47 2	60515-20300	15-02	55 13
60514-00200	14-01	39 22	60514-20400	14-01	39 24	60515-22300	15-01	51 1
60514-02600	14-03	43 12	60514-20500	14-01	39 25	60515-22301	15-01	51 1
60514-02600	62-08	195 17 02	60514-21100	14-02	41 2	60515-30300	15-02	55 13
60514-02600	62-08	195 18 02	60514-21200	14-02	41 3	60515-30400	15-02	55 19
60514-02600	62-09	197 17 02	60514-21300	14-02	41 4	60519-00100	19	59 25
60514-02600	62-09	197 18 02	60514-22700	62-08	195 16	60519-00400	19	59 12
60514-03500	14-02	41 8	60514-22700	62-09	197 16	60519-00500	19	59 13
60514-03600	14-02	41 9	60514-22800	62-08	195 20	60519-00600	19	59 14
60514-03700	14-03	43 7	60514-22800	62-09	197 20	60519-00700	19	59 15
60514-03800	14-02	41 6	60514-22900	62-08	195 21	60519-00800	19	59 16
60514-03900	14-02	41 7	60514-22900	62-09	197 21	60519-00900	19	59 17
60514-04100	14-01	39 11	60514-23100	62-08	195 22	60519-01100	19	59 18
60514-04700	14-01	39 5	60514-23100	62-09	197 22	60519-01200	19	59 19
60514-04900	14-03	43 1	60514-24600	14-01	39 27	60519-01300	19	59 20
60514-05100	14-03	43 2	60514-30300	14-01	39 23	60519-01400	19	59 21
60514-05200	14-01	39 30	60514-30700	14-02	41 1	60519-01500	19	59 28

170499-02

NUMERICAL PARTS INDEX

PART NO.	GRP NO.	PAREF GE-NO.	PART NO.	GRP NO.	PAREF GE-NO.	PART NO.	GRP NO.	PAREF GE-NO.	PART NO.	GRP NO.	PAREF GE-NO.
60519-01600	19	59 22	60525-03900	25-03	67 22	60528-01300	28-02	81 16			
60519-01700	19	59 23	60525-03900	25-04	71 20	60528-01500	28-01	79 8			
60519-02100	19	59 26	60525-04100	25-03	67 23	60528-01600	28-01	79 9			
60519-02300	19	59 32	60525-04200	25-05	75 4	60528-01800	28-01	79 11			
60519-02400	19	59 33	60525-04300	25-05	75 5	60528-01900	28-01	79 12			
60519-02500	19	59 34	60525-04400	25-05	75 6	60528-02100	28-02	81 17			
60519-02900	19	59 35	60525-04600	25-05	75 8	60528-02200	28-02	81 18			
60519-03100	19	59 24	60525-04900	25-05	75 11	60528-02300	28-02	81 19			
60519-06100	19	59 29	60525-05100	25-05	75 12	60528-02500	28-02	81 21			
60519-06200	19	59 30	60525-05200	25-04	71 1 02	60528-02600	28-02	81 34			
60519-07800	19	59 36	60525-05300	25-01	61 6	60528-02700	28-02	81 46			
60519-10300	19	59 5	60525-05400	25-01	61 7	60528-02800	28-02	81 47			
60519-30200	19	59 4	60525-05500	25-05	75 13	60528-02900	28-02	81 48			
60520-00100	61-01	153 39	60525-05600	25-01	61 8	60528-10000	28-01	79 1			
60520-00400	61-01	153 39	60525-05700	25-01	61 9	60528-10400	28-01	79 5			
60525-00018	25-04	71 1	60525-05900	25-01	61 10	60528-10600	28-02	81 11			
60525-00102	25-01	61 3	60525-06100	25-01	61 11	60528-10800	28-02	81 13			
60525-00103	25-01	61 3	60525-06300	25-02	65 9	60528-11200	28-02	81 15			
60525-00201	25-01	61 4	60525-06400	25-02	65 10	60528-11400	28-01	79 7			
60525-00202	25-01	61 4	60525-06500	25-04	71 21	60528-11700	28-01	79 10			
60525-00300	25-02	65 8	60525-06600	25-04	71 22	60528-12400	28-02	81 20			
60525-00400	25-03	67 4	60525-06700	25-04	73 55	60528-20200	28-01	79 3			
60525-00500	25-04	71 4	60525-06900	25-03	67 36	60528-20300	28-01	79 4			
60525-00501	25-04	71 4	60525-06900	25-04	71 34	60528-20301	28-01	79 4			
60525-00600	25-04	71 5	60525-06900	25-04	71 34	60528-20500	28-01	79 6			
60525-00600	25-04	71 5	60525-07200	25-04	73 57	60528-30501	28-01	79 6			
60525-00900	25-03	67 5	60525-07400	25-03	67 39	60528-30502	28-01	79 6			
60525-01100	25-03	67 6	60525-07500	25-03	67 35	60528-30503	28-01	79 6			
60525-01300	25-04	71 7	60525-07500	25-04	71 33	60528-30504	28-01	79 6			
60525-01400	25-04	71 8	60525-07600	25-03	69 56	60528-30505	28-01	79 6			
60525-01500	25-04	71 9	60525-10700	25-04	71 6	60531-00500	31-01	85 34			
60525-01600	25-03	67 8	60525-11200	25-03	67 7	60531-00600	31-01	85 35			
60525-01700	25-03	67 9	60525-12200	25-04	71 10	60531-00900	31-01	85 6			
60525-01800	25-03	67 10	60525-12300	25-03	67 11	60531-01100	31-01	85 7			
60525-02100	25-01	61 5	60525-12500	25-04	71 12	60531-01200	31-04	91 20			
60525-02400	25-04	71 11	60525-12600	25-03	67 12	60531-01300	31-04	91 18			
60525-02700	25-03	67 13	60525-12600	25-04	71 13	60531-11200	31-04	91 20			
60525-02700	25-04	71 14	60525-13600	25-03	67 19	60531-11300	31-04	91 18			
60525-02800	25-03	67 14	60525-14500	25-05	75 7	60531-20101	31-01	85 1			
60525-02900	25-03	67 15	60525-14700	25-05	75 9	60531-20800	31-01	85 3			
60525-02900	25-04	71 15	60525-14800	25-05	75 10	60531-30100	31-01	85 1			
60525-03100	25-04	71 16	60525-17100	25-04	73 58	60531-30101	31-01	85 1			
60525-03200	25-04	71 17	60525-17101	25-04	73 58	60531-30700	31-01	85 2			
60525-03300	25-03	67 16	60525-17300	25-03	67 12	60532-00020	31-06	95 1			
60525-03300	25-04	71 18	60525-17300	25-04	71 13	60532-00100	31-05	93 6			
60525-03400	25-03	67 17	60525-30700	25-04	71 6	60532-00200	31-06	95 1 01			
60525-03500	25-03	67 18	60525-30701	25-04	71 6	60532-00300	31-06	95 1 05			
60525-03700	25-03	67 20	60528-00100	28-01	79 2	60533-00010	33	97 20			
60525-03800	25-03	67 21	60528-00700	28-02	81 12	60541-00100	41-01	105 1			
60525-03800	25-04	71 19	60528-00900	28-02	81 14	60542-00012	42-01	109 1			

170499-02

NUMERICAL PARTS INDEX

PART NO.	GRP NO.	PAREF GE-NO.	PART NO.	GRP NO.	PAREF GE-NO.	PART NO.	GRP NO.	PAREF GE-NO.
60542-00100	42-03	113 5	60560-00011	61-08	167 1 01	60560-03400	61-10	171 3 02
60542-00200	42-03	113 8	60560-00018	61-09	169 1 23	60560-05400	61-09	169 2 16
60542-00300	42-03	113 11	60560-00020	61-08	167 1 04	60560-06700	61-10	171 1 10
60542-00400	42-03	113 6	60560-00020	61-10	171 1	60560-07200	61-09	169 2 02
60542-00500	42-03	113 12	60560-00028	61-09	169 1 24	60560-07300	61-09	169 2 04
60542-00600	42-03	113 9	60560-00048	61-10	171 1 18	60560-07700	61-09	169 2 19
60542-00800	42-03	113 4	60560-00058	61-10	171 1 19	60560-08900	61-10	171 1 16
60551-00100	51	121 13 08	60560-00068	61-09	169 2 20	60560-09100	61-10	171 1 17
60552-00900	52-01	123 6	60560-00101	61-01	151 24	60561-00018	61-04	159 1 20
60552-10601	52-01	123 34	60560-00101	61-08	167 1	60561-00028	61-05	161 1 25
60552-11100	52-01	123 38	60560-00200	61-01	151 26	60561-00038	61-05	161 1 26
60552-20400	52-01	123 33	60560-00300	61-01	151 27	60561-00048	61-06	163 1 06
60552-20700	52-01	123 4	60560-00400	61-09	169 1 03	60561-00058	61-06	163 2 06
60552-20701	52-01	123 4	60560-00600	61-09	169 1 06	60561-00068	61-06	163 2 07
60552-20800	52-01	123 5	60560-00700	61-09	169 1 07	60561-00078	61-06	163 3 09
60552-20801	52-01	123 5	60560-00800	61-09	169 1 08	60561-00088	61-06	163 3 10
60552-30100	52-01	123 1	60560-00900	61-09	169 1 09	60561-00098	61-07	165 1 09
60552-30101	52-01	123 1	60560-01011	61-08	167 1 02	60561-00300	61-03	157 1 15
60552-30200	52-01	123 3	60560-01011	61-09	169 1	60561-00400	61-03	157 1 16
60552-30300	52-02	125 1	60560-01021	61-08	167 1 03	60561-00500	61-03	157 1 17
60553-00300	53-01	129 1 08	60560-01021	61-09	169 2	60561-00800	61-02	155 10
60553-00900	53-01	129 1 03	60560-01041	61-09	169 1 01	60561-01010	61-04	159 1 01
60553-01200	53-01	129 1 04	60560-01041	61-10	171 2	60561-01010	61-05	161 1
60553-01500	53-01	129 1 06	60560-01050	61-09	169 1 02	60561-01030	61-04	159 1 04
60553-01600	53-01	131 1 43	60560-01050	61-10	171 3	60561-01030	61-07	165 1
60553-01700	53-01	129 1 12	60560-01060	61-09	169 1 05	60561-01050	61-04	159 1 06
60553-01800	53-01	129 1 09	60560-01060	61-10	171 4	60561-01050	61-07	165 2
60553-01900	53-01	129 1 01	60560-01071	61-10	171 2 09	60561-01070	61-04	159 1 15
60553-02100	53-01	129 1 02	60560-01100	61-09	169 1 10	60561-01070	61-07	165 3
60553-02200	53-01	131 1 44	60560-01200	61-09	169 1 11	60561-01080	61-01	153 43
60553-02300	53-01	131 1 45	60560-01300	61-09	169 1 12	60561-01080	61-04	159 2
60553-02400	53-01	129 1 33	60560-01400	61-09	169 1 13	60561-02400	61-01	151 27
60553-10030	53-01	129 1	60560-01500	61-09	169 1 14	60561-02600	61-02	155 15
60553-10300	53-01	129 1 08	60560-01600	61-09	169 1 15	60561-03100	61-04	159 1 08
60553-11300	53-01	129 1 05	60560-01700	61-09	169 1 16	60561-03200	61-04	159 1 09
60553-11400	53-01	129 1 10	60560-01800	61-09	169 1 18	60561-03300	61-04	159 1 10
60553-11900	53-01	129 1 01	60560-01900	61-09	169 1 19	60561-03400	61-04	159 1 14
60553-20030	53-01	129 1	60560-02030	61-09	169 2 12	60561-03500	61-04	159 1 16
60553-30030	53-01	129 1	60560-02200	61-09	169 1 21	60561-03600	61-05	161 1 01
60553-30032	53-01	129 1	60560-02200	61-09	169 1 22	60561-03700	61-05	161 1 02
60557-00100	57-06	145 1	60560-02301	61-10	171 2 10	60561-03800	61-05	161 1 03
60557-00301	57-01	135 24	60560-02400	61-10	171 2 01	60561-03900	61-05	161 1 04
60557-00400	57-03	139 19	60560-02500	61-10	171 2 02	60561-04100	61-05	161 1 05
60557-00500	57-03	139 7	60560-02601	61-10	171 2 03	60561-04200	61-05	161 1 06
60557-00600	57-03	139 23	60560-02701	61-10	171 2 04	60561-04300	61-05	161 1 07
60557-00700	57-03	139 24	60560-02800	61-10	171 2 05	60561-04400	61-05	161 1 08
60557-00900	57-03	139 26	60560-02900	61-10	171 2 06	60561-04500	61-05	161 1 09
60557-01100	57-03	139 27	60560-03100	61-10	171 2 07	60561-04600	61-05	161 1 10
60557-10200	57-01	135 20	60560-03200	61-10	171 2 08	60561-04700	61-05	161 1 11
60557-10800	57-03	139 25	60560-03300	61-10	171 3 01	60561-04800	61-05	161 1 12

170499-02

NUMERICAL PARTS INDEX

PART NO.	GRP NO.	PA	REF	GE-NO.	PART NO.	GRP NO.	PA	REF	GE-NO.	PART NO.	GRP NO.	PA	REF	GE-NO.
60561-04900	61-05	161	1	13	60561-10600	61-03	157	1	20	60562-11400	62-08	195	24	
60561-05100	61-05	161	1	14	60561-10700	61-03	157	1	21	60562-11400	62-09	197	24	
60561-05200	61-05	161	1	15	60561-10900	61-02	155	11		60562-11500	62-08	195	25	
60561-05300	61-05	161	1	16	60561-11080	61-01	153	43		60562-11500	62-09	197	25	
60561-05400	61-05	161	1	20	60561-11080	61-08	167	2		60562-12100	61-08	167	2	01
60561-05500	61-05	161	1	21	60561-11200	61-02	155	12		60562-20800	62-08	195	18	07
60561-05600	61-05	161	1	23	60561-11600	61-01	151	23		60562-21100	62-09	197	18	07
60561-05900	61-06	163	1	03	60561-12300	61-01	151	26		60563-00400	63-01	201	49	
60561-06100	61-06	163	1	04	60561-12500	61-02	155	14		60563-00500	63-01	199	11	
60561-06400	61-07	165	1	02	60561-20010	61-03	157	1		60563-10300	63-01	199	41	
60561-06500	61-07	165	1	03	60561-20011	61-03	157	1		60564-00100	64	205	26	
60561-06600	61-07	165	1	04	60561-20100	61-03	157	1	18	60569-00010	70-07	221	1	
60561-06700	61-07	165	1	05	60561-21300	61-01	151	21		60569-00018	70-03	213	9	03
60561-06800	61-07	165	1	06	60561-21400	61-01	151	22		60569-00018	70-07	221	8	03
60561-06900	61-07	165	1	07	60561-21600	61-01	151	23		60569-00018	70-08	225	1	03
60561-07100	61-07	165	1	08	60561-21800	61-01	151	24		60569-00020	70-03	213	9	
60561-07300	61-10	171	3	04	60561-21800	61-04	159	1		60569-00020	70-07	221	8	
60561-07500	61-10	171	3	03	60561-31700	61-02	155	13		60569-00020	70-08	225	1	
60561-07600	61-06	163	2	05	60562-00032	62-08	195	17		60569-00300	70-07	221	23	
60561-07600	61-10	171	3	05	60562-00032	62-09	197	17		60569-00500	70-07	221	1	01
60561-07700	61-07	165	2	01	60562-01200	62-08	195	17	03	60569-00600	70-07	221	1	02
60561-07800	61-07	165	2	02	60562-01200	62-08	195	18	03	60569-00700	70-07	221	1	03
60561-07900	61-07	165	2	03	60562-01200	62-09	197	17	03	60569-00800	70-07	221	1	04
60561-08100	61-07	165	2	04	60562-01300	62-09	197	18	03	60569-00900	70-07	221	37	
60561-08700	61-07	165	3	01	60562-01600	61-07	165	3	14	60569-01200	70-03	213	9	01
60561-08800	61-07	165	3	02	60562-01600	61-10	171	1	15	60569-01200	70-07	221	8	01
60561-08900	61-07	165	3	03	60562-01700	61-07	165	3	15	60569-01200	70-08	225	1	01
60561-08900	61-10	171	1	03	60562-01800	61-07	165	3	16	60569-01300	70-03	213	9	02
60561-09100	61-07	165	3	04	60562-01900	61-07	165	3	17	60569-01300	70-07	221	8	02
60561-09100	61-10	171	1	04	60562-02100	61-04	159	2	01	60569-01300	70-08	225	1	02
60561-09200	61-07	165	3	05	60562-02200	61-04	159	2	02	60569-01400	70-07	221	1	05
60561-09200	61-10	171	1	05	60562-02200	61-08	167	2	02	60569-11100	70-07	221	26	
60561-09300	61-07	165	3	06	60562-02300	61-04	159	2	03	60569-20100	70-07	221	27	
60561-09300	61-10	171	1	06	60562-02300	61-08	167	2	03	60569-20200	70-07	221	36	
60561-09400	61-07	165	3	07	60562-10040	62-08	195	18		60570-00010	70-01	207	8	
60561-09400	61-10	171	1	07	60562-10060	62-09	197	18		60570-00018	70-01	207	8	01
60561-09500	61-07	165	3	08	60562-10400	62-08	195	17	04	60570-02400	70-07	221	14	
60561-09500	61-10	171	1	08	60562-10400	62-08	195	18	04	60570-02500	70-05	217	17	
60561-09600	61-07	165	3	09	60562-10400	62-09	197	17	04	60570-02500	70-07	221	13	
60561-09600	61-10	171	1	09	60562-10400	62-09	197	18	04	60570-02700	70-01	209	51	
60561-09700	61-07	165	3	10	60562-10500	62-08	195	17	05	60570-02800	70-09	227	13	
60561-09800	61-07	165	3	11	60562-10500	62-08	195	18	05	60570-02900	70-09	227	14	
60561-09800	61-10	171	1	11	60562-10500	62-09	197	17	05	60570-03200	70-06	219	3	
60561-09900	61-07	165	3	13	60562-10500	62-09	197	18	05	60570-03300	70-06	219	4	
60561-09900	61-10	171	1	13	60562-10600	62-08	195	17	06	60570-04300	70-06	219	6	
60561-10010	61-03	157	1		60562-10600	62-08	195	18	06	60570-04700	70-04	215	19	
60561-10011	61-03	157	1		60562-10600	62-09	197	17	06	60570-04800	70-02	211	5	
60561-10100	61-03	157	1	18	60562-10600	62-09	197	18	06	60570-04900	70-02	211	6	
60561-10200	61-03	157	1	19	60562-10700	62-08	195	17	07	60570-05100	70-01	207	9	
60561-10400	61-03	157	1	16	60562-10700	62-09	197	17	07	60570-05200	70-01	207	10	

NUMERICAL PARTS INDEX

PART NO.	GRP NO.	PAREF. GE-NO.	PART NO.	GRP NO.	PAREF. GE-NO.	PART NO.	GRP NO.	PAREF. GE-NO.
60570-05300	70-01	207 15	60574-02900	74-07	243 1 06	60728-01700	28-02	81 7
60570-05400	70-01	207 16	60574-03100	74-07	243 1 22	60728-02100	28-02	81 8
60570-10100	70-01	207 41	60574-03200	74-07	243 1 21	60728-02600	28-01	79 32
60570-10200	70-01	207 42	60574-03300	74-07	243 1 08	60728-10500	28-02	81 1
60570-10301	70-01	207 43	60574-03400	74-07	243 1 04	60728-10600	28-02	81 2
60570-10500	70-01	207 45	60574-03500	74-07	243 1 01	60728-10700	28-02	81 3
60570-10600	70-01	207 4	60574-03600	74-07	243 1 18	60728-10800	28-02	81 4
60570-10800	70-01	207 46	60574-03700	74-07	243 1 12	60743-05800	42-03	113 10
60570-10900	70-01	207 47	60574-03700	74-07	243 1 16	60757-00900	57-01	135 14
60570-11100	70-01	207 6	60574-03800	74-07	243 1 11	60819-00500	19	59 31
60570-11200	70-01	207 7	60574-03800	74-07	243 1 15	60853-00500	53-01	129 1 07
60570-11300	70-01	207 48	60574-10018	74-07	243 1 10	61301-00900	01-01	3 4
60570-11400	70-01	207 49	60574-10028	74-07	243 1 14	61309-00300	09	33 4
60570-11500	70-01	207 50	60574-10038	74-07	243 1 02	61309-03900	09	33 8 09
60570-11700	70-06	219 2	60574-11010	74-07	243 1	61309-04100	09	33 8 20
60570-11800	70-06	219 7	60581-00800	81	247 28	61326-08902	31-01	85 18
60570-11900	70-04	215 17	60581-01200	81	247 29	61326-09000	31-01	85 11
60570-12100	70-04	215 18	60581-01300	81	247 8	61353-10600	82	251 13
60570-14400	70-08	225 12	60581-01400	81	247 7	61353-10601	82	251 13
60570-14500	70-08	225 13	60581-02700	81	247 21	61363-03500	63-01	199 45
60570-20400	70-01	207 44	60581-02800	81	249 37	61363-12400	63-01	199 16
60570-20700	70-01	207 5	60581-11101	81	247 27	61363-13200	63-01	199 42
60570-21600	70-06	219 1	60581-20501	81	247 25	61363-23400	63-01	199 44
60570-21700	70-06	219 2	60581-20901	81	247 26	61363-73300	63-01	199 43
60574-00018	74-07	243 1 10	60581-31010	81	247 1	61382-01000	82	251 14
60574-00028	74-07	243 1 14	60581-32100	81	247 1 03	61382-01101	82	251 15
60574-00038	74-07	243 1 02	60581-41010	81	247 1	61382-01300	82	251 16
60574-00400	74-07	243 1 09	60581-42100	81	247 1 03	61643-02200	42-02	111 1 07
60574-00500	74-07	243 1 20	60582-40100	82	251 1	61643-02200	42-02	111 2 07
60574-00600	74-07	243 1 06	60582-50100	82	251 1	61643-25600	42-01	109 12
60574-00700	74-07	243 1 05	60608-00900	08	31 13 11	61670-05600	70-06	219 13
60574-00800	74-07	243 1 07	60608-02100	08	31 23	61670-05600	70-07	221 41
60574-00900	74-07	243 1 21	60631-00038	31-04	91 15 14	61722-01200	25-04	71 23
60574-01010	74-07	243 1	60631-00600	31-03	89 1	61725-01700	25-04	71 24
60574-01100	74-07	243 1 22	60631-00801	31-03	89 8	61725-03400	25-03	67 27
60574-01200	74-07	243 1 03	60631-00900	31-03	89 23	61725-03501	25-04	71 27
60574-01300	74-07	243 1 08	60631-01500	31-03	89 37	61725-13100	25-03	67 25
60574-01400	74-07	243 1 01	60631-02100	31-04	91 15 01	61725-13100	25-04	71 25
60574-01500	74-07	243 1 04	60631-02200	31-04	91 15 02	61725-13200	25-03	67 26
60574-01600	74-07	243 1 19	60631-02300	31-04	91 15 03	61725-13200	25-04	71 26
60574-01700	74-07	243 1 18	60631-02400	31-04	91 15 04	61725-13300	25-02	65 11
60574-01800	74-07	243 1 11	60631-10700	31-03	89 4	61725-13601	25-03	67 28
60574-01800	74-07	243 1 15	60632-05500	31-05	93 17	61725-13601	25-04	71 28
60574-02100	74-07	243 1 12	60632-05900	31-05	93 19	61728-12800	28-03	83 1 02
60574-02100	74-07	243 1 16	60657-05600	57-02	137 20	61728-22300	28-02	81 27
60574-02400	74-07	243 1 09	60664-00100	64	205 12	61770-00201	70-02	211 2
60574-02500	74-07	243 1 23	60670-05700	70-03	213 6	61770-00201	70-03	213 2
60574-02600	74-07	243 1 07	60705-03200	05-02	17 1 09	61770-00201	70-04	215 2
60574-02700	74-07	243 1 03	60728-00900	28-02	81 5	61770-00201	70-07	221 21
60574-02800	74-07	243 1 20	60728-01600	28-02	81 6	61770-00900	70-06	219 16

NUMERICAL PARTS INDEX

PART NO.	GRP NO.	PAREF. GE-NO.	PART NO.	GRP NO.	PAREF. GE-NO.	PART NO.	GRP NO.	PAREF. GE-NO.
61770-02601	70-06	219 11	62631-02100	31-03	89 11	62641-02601	41-02	107 3
61770-07300	70-02	211 18	62631-02202	33	97 25	62641-02800	41-02	107 5
61770-07600	70-02	211 19	62631-02203	33	97 25	62641-02902	41-01	105 16
61770-12800	70-06	219 12	62631-02700	31-03	89 17	62641-03101	41-01	105 7
61770-12800	70-07	221 24	62631-02900	31-02	87 4	62641-03600	41-02	107 10
61803-01500	31-01	85 30	62631-03200	31-02	87 15	62641-03700	41-02	107 31
61909-02600	09	33 3	62631-03300	31-03	89 6	62641-10800	41-02	107 9
61948-01100	42-01	109 19	62631-03400	31-03	89 38	62641-11100	41-02	107 12
62222-22100	25-02	65 12	62631-04500	31-03	89 19	62641-11700	41-01	105 13
62246-00501	63-01	199 15	62631-04700	31-02	87 8	62641-11701	41-01	105 13
62281-20300	81	247 1 04	62631-04900	31-02	87 7	62641-12700	41-01	105 6
62381-00400	81	247 6	62631-05100	31-05	93 1 04	62641-12700	41-02	107 4
62536-00300	36	103 1 02	62631-05800	11	35 22	62641-13200	41-01	105 14
62536-00400	36	103 1 03	62631-05900	11	35 23	62641-13300	41-01	105 18
62601-02800	01-01	3 22	62631-06101	11	35 24	62641-13500	41-01	105 8
62601-15700	01-01	3 27	62631-06200	11	35 21	62641-21300	41-02	107 14
62601-25700	01-01	3 27	62631-26500	31-04	91 7	62641-32100	41-02	107 17
62609-00028	09	33 8 22	62631-31800	31-03	89 9	62641-40400	41-02	107 6
62609-20100	09	33 1	62632-01400	31-05	93 25	62641-40500	41-02	107 7
62609-30200	09	33 10	62632-02400	31-06	95 1 03	62643-11800	42-02	111 1
62611-03101	11	35 4	62632-12300	31-06	95 1 02	62643-11811	42-02	111 1 08
62611-03500	11	35 8	62632-41100	31-05	93 34	62643-11812	42-02	111 1 09
62611-03600	11	35 9	62632-41200	31-03	89 3	62643-11813	42-02	111 1 10
62611-03700	11	35 10	62633-00400	33	97 21	62643-11813	42-02	111 2 08
62611-03801	11	35 11	62633-00501	33	97 22	62643-11814	42-02	111 1 11
62614-00700	14-01	39 4	62633-02101	33	97 24	62643-11814	42-02	111 2 09
62615-03200	15-02	55 11 03	62633-02201	33	97 27	62643-11815	42-02	111 1 12
62615-03200	15-02	57 31 01	62633-03112	33	97 20 01	62643-11815	42-02	111 2 10
62615-13100	15-02	55 11 02	62633-03211	33	97 20 03	62643-11816	42-02	111 1 13
62615-13100	15-02	55 31	62633-03300	33	97 20 02	62643-11816	42-02	111 2 11
62625-05201	25-03	67 31	62633-03400	33	97 20 04	62643-11817	42-02	111 1 14
62625-06400	25-04	71 30	62635-00100	35	101 1	62643-11817	42-02	111 2 12
62625-14912	25-03	67 29	62635-00400	35	101 4	62643-11818	42-02	111 1 15
62625-16300	25-04	71 29	62635-00700	35	101 7	62643-11818	42-02	111 2 13
62625-17101	25-02	65 16	62635-00800	35	101 8	62643-13900	42-02	111 2
62625-19400	25-03	67 32	62635-00901	35	101 9	62643-13911	42-02	111 2 14
62625-19400	25-04	71 31	62635-10500	35	101 5	62643-13912	42-02	111 2 15
62625-25100	25-03	67 30	62635-10600	35	101 6	62643-16500	42-03	113 1
62625-35901	25-02	65 13	62635-20200	35	101 3	62651-10200	51	121 1
62625-36101	25-02	65 14	62641-00203	41-01	105 9	62651-10703	51	121 13 09
62628-00303	28-03	83 1 03	62641-00303	41-01	105 10	62652-03500	14-03	43 15
62628-00800	28-02	81 28	62641-00900	41-02	107 11	62652-03500	53-01	131 1 42
62628-03100	28-02	81 29	62641-01200	41-02	107 13	62653-04100	53-02	133 1
62628-03601	28-02	81 30	62641-01501	41-01	105 11	62653-04200	53-02	133 2
62628-03700	28-02	81 31	62641-01601	41-01	105 12	62653-13600	53-01	129 1 11
62628-04100	28-02	81 32	62641-01900	41-02	107 18	62656-02400	14-01	39 20
62628-10400	28-03	83 1 04	62641-02200	41-01	105 3	62657-00900	57-04	141 23
62631-01200	31-03	89 2	62641-02300	41-01	105 5	62657-01100	57-04	141 24
62631-01500	31-03	89 5	62641-02400	41-02	107 1	62657-06900	57-02	137 2
62631-01900	31-03	89 10	62641-02501	41-02	107 2	62657-06900	57-03	139 32

NUMERICAL PARTS INDEX

PART NO.	GRP NO.	PAREF. GE-NO.	PART NO.	GRP NO.	PAREF. GE-NO.	PART NO.	GRP NO.	PAREF. GE-NO.
62657-09100	57-06	145 1 07	62682-00500	82	251 4	91205-05230	05-07	27 1 28
62657-09900	57-01	135 16 07	62682-00600	82	251 5	91205-05300	05-07	27 1 24
62657-10900	57-04	141 23	62682-00700	82	251 6	91205-05300	05-08	29 1 10
62657-11700	57-04	141 12	62682-00800	82	251 7	91212-10900	31-01	85 22
62657-17900	57-01	135 16 08	62682-21500	82	251 8	91212-13200	15-01	51 34
62657-19800	57-01	135 16 09	62942-02600	42-01	109 13	91215-00400	14-02	41 10
62657-21100	57-04	141 24	63652-01600	52-01	123 7	91224-02600	25-04	71 37
62657-33300	57-01	135 3	63653-00900	53-02	133 3	91251-00700	51	121 3
62657-33300	57-02	137 1	63681-10900	81	247 4	91254-03800	14-04	45 10
62657-33301	57-01	135 3	64333-94300	51	121 13 10	91254-13600	14-04	45 11
62657-33301	57-02	137 1	64343-74300	41-02	107 19	91267-00201	09	33 8 29
62657-47701	57-01	135 16 10	64343-74400	41-02	107 20	91304-05200	05-01	15 17
62657-57602	57-01	135 16 11	64352-72800	51	121 2	91404-11600	04	11 2 01
62658-00100	57-01	135 16 12	64353-70900	41-02	107 22	91404-11600	05-07	27 1 37
62663-00200	63-01	199 5	64354-41401	57-02	137 21	91404-11600	05-08	29 1 34
62663-00500	63-01	199 7	64354-41401	57-03	139 34	91444-12100	14-01	39 33
62663-00601	63-01	199 8	64388-46600	64	205 19	91446-04200	25-03	69 56
62663-00700	63-01	199 9	64393-46700	57-03	139 15	91524-01900	25-01	61 20
62663-01300	63-01	199 12	65403-00701	05-03	19 11	91806-03900	05-01	13 7
62663-01400	63-01	199 13	65469-20600	81	247 3	91831-01500	31-05	93 4
62663-02300	63-01	199 14	65501-01101	01-01	3 1	91851-00800	52-01	123 9
62663-04401	63-01	201 48	65629-00700	82	251 17	91851-10900	52-01	123 10
62663-10300	63-01	199 6	65688-03700	42-01	109 10	91851-10901	52-01	123 10
62663-10800	63-01	199 10	65710-03600	15-02	55 28	91A81-05400	19	59 3
62663-14400	63-01	201 48	65845-02300	15-01	53 48	92024-04300	28-01	79 15
62663-22400	09	33 2	66375-05700	61-01	151 20	92305-00700	05-01	13 3
62663-22400	63-01	201 50	66375-06600	61-02	155 16	92306-00300	04	11 2 02
62663-30100	63-01	199 4	66619-01101	19	59 1	92328-01100	28-03	83 1 05
62664-00601	64	205 14	66E14-00600	14-01	39 2	92328-10801	28-03	83 1 06
62664-00901	64	205 16	66E46-07500	09	33 8 31	92328-20900	28-03	83 2
62664-01100	64	205 18	69241-03403	25-03	67 33	92348-14600	57-02	137 23
62664-01200	64	205 17	69331-03400	31-05	93 21	92349-00100	57-01	135 1
62664-10500	64	205 13	69331-03500	31-05	93 22	92371-00900	61-01	151 23 06
62670-01800	70-08	225 20	69331-06900	31-05	93 20	92522-00030	25-06	77 1
62670-01901	70-08	225 16	69332-00600	25-01	61 18	92522-00038	25-06	77 1 08
62670-03400	70-07	221 6	69332-00800	25-01	61 19	92522-06300	25-06	77 1 01
62670-03400	70-09	227 11	69365-21800	28-02	81 33	92522-06500	25-06	77 1 02
62670-04500	70-02	211 7	69404-02300	25-03	67 34	92522-06600	25-06	77 1 03
62670-11600	70-04	215 4	69404-02300	25-04	71 32	92522-06700	25-06	77 1 07
62674-01300	74-03	235 2	69404-02300	25-04	71 32	92525-01800	25-03	67 39
62674-01300	74-04	237 2	69404-02301	25-03	67 34	92525-03800	25-03	67 40
62674-01400	74-03	235 3	69404-02301	25-04	71 32	92525-03800	25-04	71 38
62674-01400	74-04	237 3	69404-02600	25-03	67 37	92549-01100	14-01	39 29
62681-05201	81	247 1 05	69404-02600	25-04	71 35	92725-05300	25-03	67 41
62681-05301	81	247 1 06	69404-04800	25-03	67 38	92E48-09400	57-01	135 27
62681-05401	81	247 1 07	69404-04800	25-04	71 36	92E48-09400	57-02	137 32
62681-10700	81	247 1 08	91204-08700	05-07	27 1 12	92E48-09400	57-04	141 5
62682-00202	82	251 12	91204-08700	05-08	29 1 06	92E48-09400	58	149 7
62682-00300	82	251 2	91205-05200	05-07	27 1 27	94447-05800	61-01	151 20
62682-00400	82	251 3	91205-05200	05-08	29 1 09			

TABLE OF BOLT, W/WASHER

BOLT, W/WASHER	BOLT/WASHER	BOLT, W/WASHER	BOLT/WASHER	BOLT, W/WASHER	BOLT/WASHER
F1805-06010	F1035-06010 F2515-06000	F1805-06035	F1035-06035 F2515-06000	F1805-08018	F1035-08018 F2515-08000
F1805-06012	F1035-06012 F2515-06000	F1805-06040	F1035-06040 F2515-06000	F1805-08020	F1035-08020 F2515-08000
F1805-06014	F1035-06014 F2515-06000	F1805-06045	F1035-06045 F2515-06000	F1805-08022	F1035-08022 F2515-08000
F1805-06016	F1035-06016 F2515-06000	F1805-06055	F1035-06055 F2515-06000	F1805-08025	F1035-08025 F2515-08000
F1805-06018	F1035-06018 F2515-06000	F1805-06060	F1035-06060 F2515-06000	F1805-08030	F1035-08030 F2515-08000
F1805-06020	F1035-06020 F2515-06000	F1805-08012	F1035-08012 F2515-08000	F1805-08035	F1035-08035 F2515-08000
F1805-06025	F1035-06025 F2515-06000	F1805-08014	F1035-08014 F2515-08000	F1805-08040	F1035-08040 F2515-08000
F1805-06030	F1035-06030 F2515-06000	F1805-08016	F1035-08016 F2515-08000	F1805-08045	F1035-08045 F2515-08000

TABLE OF BOLT, W/WASHER

BOLT, W/WASHER	BOLT/WASHER	BOLT, W/WASHER	BOLT/WASHER	BOLT, W/WASHER	BOLT/WASHER
F1805-08050	F1035-08050 F2515-08000	F1805-10018	F1035-10018 F2515-10000	F1805-10050	F1035-10050 F2515-10000
F1805-08055	F1035-08055 F2515-08000	F1805-10020	F1035-10020 F2515-10000	F1805-10055	F1035-10055 F2515-10000
F1805-08060	F1035-08060 F2515-08000	F1805-10022	F1035-10022 F2515-10000	F1805-10060	F1035-10060 F2515-10000
F1805-08065	F1035-08065 F2515-08000	F1805-10025	F1035-10025 F2515-10000	F1805-10065	F1035-10065 F2515-10000
F1805-08070	F1035-08070 F2515-08000	F1805-10030	F1035-10030 F2515-10000	F1805-10070	F1035-10070 F2515-10000
F1805-08075	F1035-08075 F2515-08000	F1805-10035	F1035-10035 F2515-10000	F1805-10085	F1035-10085 F2515-10000
F1805-10014	F1035-10014 F2515-10000	F1805-10040	F1035-10040 F2515-10000	F1805-12016	F1035-12016 F2515-12000
F1805-10016	F1035-10016 F2515-10000	F1805-10045	F1035-10045 F2515-10000	F1805-12020	F1035-12020 F2515-12000

TABLE OF BOLT, W/WASHER

BOLT, W/WASHER	BOLT/WASHER	BOLT, W/WASHER	BOLT/WASHER	BOLT, W/WASHER	BOLT/WASHER
F1805-12025	F1035-12025 F2515-12000	F1805-12065	F1035-12065 F2515-12000	F1825-06010	F1035-06010 F2515-06000 F2500-06000
F1805-12030	F1035-12030 F2515-12000	F1805-12085	F1035-12085 F2515-12000	F1825-06012	F1035-06012 F2515-06000 F2500-06000
F1805-12035	F1035-12035 F2515-12000	F1805-14035	F1035-14035 F2515-14000	F1825-06014	F1035-06014 F2515-06000 F2500-06000
F1805-12040	F1035-12040 F2515-12000	F1805-14045	F1035-14045 F2515-14000	F1825-06016	F1035-06016 F2515-06000 F2500-06000
F1805-12045	F1035-12045 F2515-12000			F1825-06020	F1035-06020 F2515-06000 F2500-06000
F1805-12050	F1035-12050 F2515-12000			F1825-06025	F1035-06025 F2515-06000 F2500-06000
F1805-12055	F1035-12055 F2515-12000				
F1805-12060	F1035-12060 F2515-12000				

TABLE OF BOLT, W/WASHER

BOLT, W/WASHER	BOLT/WASHER	BOLT, W/WASHER	BOLT/WASHER	BOLT, W/WASHER	BOLT/WASHER
F1825-06030	F1035-06030	F1825-08025	F1035-08025	F1825-08050	F1035-08050
	F2515-06000		F2515-08000		F2515-08000
	F2500-06000		F2500-08000		F2500-08000
F1825-06035	F1035-06035	F1825-08030	F1035-08030	F1825-08055	F1035-08055
	F2515-06000		F2515-08000		F2515-08000
	F2500-06000		F2500-08000		F2500-08000
F1825-06055	F1035-06055	F1825-08035	F1035-08035	F1825-08085	F1035-08085
	F2515-06000		F2515-08000		F2515-08000
	F2500-06000		F2500-08000		F2500-08000
F1825-08012	F1035-08012	F1825-08038	F1035-08038	F1825-10014	F1035-10014
	F2515-08000		F2515-08000		F2515-10000
	F2500-08000		F2500-08000		F2500-10000
F1825-08016	F1035-08016	F1825-08040	F1035-08040	F1825-10016	F1035-10016
	F2515-08000		F2515-08000		F2515-10000
	F2500-08000		F2500-08000		F2500-10000
F1825-08020	F1035-08020	F1825-08045	F1035-08045	F1825-10020	F1035-10020
	F2515-08000		F2515-08000		F2515-10000
	F2500-08000		F2500-08000		F2500-10000

TABLE OF BOLT, W/WASHER

BOLT, W/WASHER	BOLT/WASHER	BOLT, W/WASHER	BOLT/WASHER	BOLT, W/WASHER	BOLT/WASHER
F1825-10025	F1035-10025 F2515-10000 F2500-10000	F1825-12025	F1035-12025 F2515-12000 F2500-12000	F2005-10016	F1155-10016 F2515-10000
F1825-10030	F1035-10030 F2515-10000 F2500-10000	F1825-12030	F1035-12030 F2515-12000 F2500-12000	F2005-10020	F1155-10020 F2515-10000
F1825-10035	F1035-10035 F2515-10000 F2500-10000	F1825-12040	F1035-12040 F2515-12000 F2500-12000	F2005-10025	F1155-10025 F2515-10000
F1825-10040	F1035-10040 F2515-10000 F2500-10000			F2005-10030	F1155-10030 F2515-10000
F1825-10080	F1035-10080 F2515-10000 F2500-10000			F2005-10035	F1155-10035 F2515-10000
F1825-12020	F1035-12020 F2515-12000 F2500-12000			F2005-10040	F1155-10040 F2515-10000
				F2005-10045	F1155-10045 F2515-10000
				F2005-10050	F1155-10050 F2515-10000

TABLE OF BOLT, W/WASHER

BOLT, W/WASHER	BOLT/WASHER	BOLT, W/WASHER	BOLT/WASHER	BOLT, W/WASHER	BOLT/WASHER
F2005-10055	F1155-10055 F2515-10000	F2005-12040	F1155-12040 F2515-12000	F2015-10020	F1155-10020 F2515-10000 F2500-10000
F2005-10060	F1155-10060 F2515-10000	F2005-12045	F1155-12045 F2515-12000	F2015-10025	F1155-10025 F2515-10000 F2500-10000
F2005-10065	F1155-10065 F2515-10000	F2005-12050	F1155-12050 F2515-12000	F2015-10030	F1155-10030 F2515-10000 F2500-10000
F2005-10070	F1155-10070 F2515-10000	F2005-12055	F1155-12055 F2515-12000	F2015-10035	F1155-10035 F2515-10000 F2500-10000
F2005-12020	F1155-12020 F2515-12000	F2005-12065	F1155-12065 F2515-12000	F2015-10040	F1155-10040 F2515-10000 F2500-10000
F2005-12025	F1155-12025 F2515-12000			F2015-10050	F1155-10050 F2515-10000 F2500-10000
F2005-12030	F1155-12030 F2515-12000				
F2005-12035	F1155-12035 F2515-12000				

TABLE OF BOLT, W/WASHER

BOLT, W/WASHER	BOLT/WASHER	BOLT, W/WASHER	BOLT/WASHER	BOLT, W/WASHER	BOLT/WASHER
F2015-10055	F1155-10055 F2515-10000 F2500-10000				
F2015-10060	F1155-10060 F2515-10000 F2500-10000				
F2015-12025	F1155-12025 F2515-12000 F2500-12000				
F2015-12030	F1155-12030 F2515-12000 F2500-12000				

TABLE OF COMBINATION FOR REPLACEABILITY-"G"-

GRP.NO.	REF. NO.	OLD PART NO.	SUBSTITUTE PARTS				
			SUBS.PART NO.	PART NAME	QTY	GRP.NO.& REF.NO.	
01-01	27	62601-15700	62601-25700	PLATE,FAN	1	01-01	27
			F1035-10050	BOLT	4	01-01	29
14-02	4	60514-11300	60514-21300	BRACKET	1	14-02	4
			60314-25800	PIN	2	14-04	9
14-04	9	60314-15800	60314-25800	PIN	2	14-04	9
			60514-21300	BRACKET	1	14-02	4
15-02	11	60515-11010	60515-12100	COVER,FUEL PIPE	1	15-02	11
			62615-13100	LOCK,FUEL TANK COVER	1	15-02	31
25-04	6	60525-10700	60525-30700	HOUSING,PISTON	1	25-04	6
			60525-17300	GEAR,RING	1	25-04	13
			60525-07500	PLATE,MATING	4	25-04	33
			60525-06900	PLATE,FRICTION	5	25-04	34
			60525-07200	HOUSING,PISTON	1	25-04	57
			60525-17100	PISTON	1	25-04	58
25-04	13	60525-12600	60525-17300	GEAR,RING	1	25-04	13
			60525-30700	HOUSING,PISTON	1	25-04	6
			60525-07500	PLATE,MATING	4	25-04	33
			60525-06900	PLATE,FRICTION	5	25-04	34
			60525-07200	HOUSING,PISTON	1	25-04	57
			60525-17100	PISTON	1	25-04	58
28-01	6	60528-20500	60528-30501	PLATE,SEPARATOR	1	28-01	6
			F2500-04000	WASHER,PLAIN	1	28-01	33
31-04	18	60531-01300	60531-11300	BRACKET	1	31-04	18
			60531-11200	PIPE	1	31-04	20
31-04	20	60531-01200	60531-11200	PIPE	1	31-04	20
			60531-11300	BRACKET	1	31-04	18
57-04	22	60457-01402	60457-11400	BRACKET,COMPRESSOR	1	57-04	22
			62657-10900	PIPE,OUTLET	1	57-04	23
			62657-21100	PIPE,UNLOADER	1	57-04	24
61-01	24	60561-21800	60560-00101	PUMP ASSY	1	61-01	24
			60560-00200	PIPE	1	61-01	26
			60560-00300	PIPE	1	61-01	27
81	1	60581-31010	60581-41010	BLADE ASSY	1	81	1
			F3303-10000	NIPPLE,GREASE	1	81	40
81	1 03	60581-32100	60581-42100	BOARD,BLADE	1	81	1 03
			F3303-10000	NIPPLE,GREASE	1	81	40

