

Parts Catalogue

**MITSUBISHI
DIESEL ENGINE**

6D16-T

for **MG430**

— 掲 載 内 容 —

本カタログは、エンジン編です。次の車体カタログと
合わせてご利用ください。

MG430 車体 Pub.No.98170-44120

NOTE

This PARTS CATALOGUE is a Engine Volume.

It is requested that this catalogue be used in
combination with the following catalogue:

MG430 Chassis Parts Catalogue.

Pub.No.98170-44120

March 2010



まえがき

このパーツカタログは、1995年3月以降生産の「6D1型産業用エンジン」に使用されている補用部品を収録してあります。

エンジン型式等の詳細は、後述の「収録エンジン型式一覧表」をご参照下さい。

このパーツカタログを有効に活用いただくには、「イラスト・部品番号リストの見方」を十分にご理解いただくことが重要です。

(部品番号は予告なく変更することがありますので、予めご了承ください。)

(参考)

年号対照表

西暦	1995	1996	1997	1998	1999	2000
元号	平成7	平成8	平成9	平成10	平成11	平成12

西暦	2001	2002	2003	2004	2005	2006
元号	平成13	平成14	平成15	平成16	平成17	平成18

西暦	2007	2008	2009	2010
元号	平成19	平成20	平成21	平成22

★★

三菱ふそう純正部品のご使用について

三菱ふそうのエンジンには「三菱ふそう純正部品」をご使用ください。

「三菱ふそう純正部品」は弊社の卓越した品質管理のもとで厳格な検査に合格した優秀な部品ですから、安心してご使用していただけるものです。

イミテーション部品は材質、製造方法などすべての点で純正部品と比較にならないので、ご使用にならないでください。「三菱ふそう純正部品」は弊社販売会社に豊富に取りそろえてありますので、「三菱ふそう純正部品」とご指定のうえ、最寄りの販売会社でお買い求めください。

★★

特殊工具は記載されておりません。整備解説書または、特殊工具一覧表を参照して下さい。
(供給は補用部品ルートでいたします。)

FOREWORD

This Parts Catalog contains information on service parts for the 6D1 industrial engines manufactured for customers in general since March 1995.

For the detail of the engine models, refer to the List of Applicable Engine Models herein contained.

In order to use this catalog effectively, it is important to gain a good understanding of "HOW TO USE ILLUSTRATION AND PART NO. LIST".

(The part numbers may be changed without prior notice.)

★★★★★★★★★★★★★★★★★★★★★★★★★★★★★★★★★★★★★★

MITSUBISHI FUSO GENUINE PARTS

Use "MITSUBISHI FUSO GENUINE PARTS" exclusively for servicing your Mitsubishi Fuso engine.

"MITSUBISHI FUSO GENUINE PARTS" are superior and reliable because they have been produced under the excellent quality-control system, and have passed the standard after strict inspections.

Imitation parts are not recommended from the viewpoint of their material and manufacturing method which are entirely incomparable with those of genuine parts.

A large assortment of "MITSUBISHI FUSO GENUINE PARTS" is always available at any of our authorized dealers, so do your purchasing at your nearest dealer by specifying "MITSUBISHI FUSO GENUINE PARTS".

★★★★★★★★★★★★★★★★★★★★★★★★★★★★★★★★★★★★★★

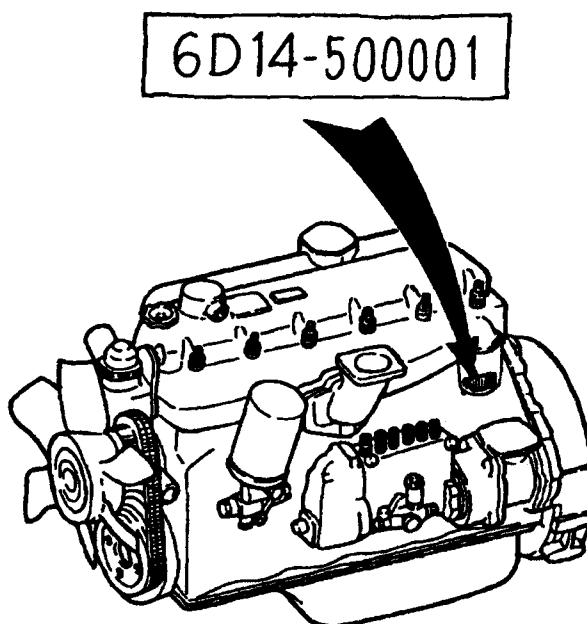
This Parts Catalog does not cover the special tools, for which please refer to the Workshop Manual or the List of Special Tools. (The special tools are available through the service part supply route.)

適用エンジン番号のしらべ方

HOW TO LOCATE APPLICABLE ENGINE NO.

シリンダブロックの下図の位置に打刻してあります。

The engine number is stamped on the cylinder block at the location shown in the following illustration.



収録エンジン型式一覧表

LIST OF APPLICABLE ENGINE MODELS

エンジン型式名称 Engine model name	エンジン型式記号 Engine model code		適用機種 Applicable machine, vehicle, etc.	適用エンジン番号 Applicable engine No.
	型式	類別		
6D16-T	6D162	CTJS05000	MG430 輸出用 For Export	6D16-813212(95/3)~

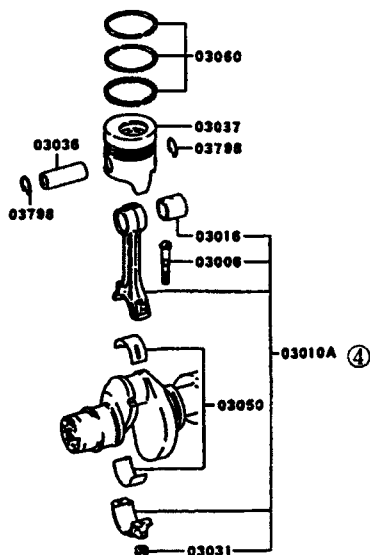
イラスト・部品番号リストの見方

イラスト・部品番号リストは次の通り記載しています。

① ②

11-210 ピストン, コネクティング ロッド & クランクシャフト

③ 6D1



⑭ 2G0020

① ②

11-210 ピストン, コネクティング ロッド & クランクシャフト

④ ⑤ ⑥ ⑦ ⑧ ⑨ 02 6D311 CTJS01131 ⑩ ⑪ ⑫ ⑬
01 6D311 CTJS01000

見出番号 REF.-NO.	部品番号 PART NO.	R/R S/C /E/N P/O/G	部品名称および 記事・仕様記号 PART NAME & DESCRIPTION	型式・個数 MODEL & QTY				適用号機 APPLICABLE SERIAL NO.		可 用 機 種 R D
				0	1	2		FROM	TO	
03006	ME012232		BOLT, CONNROD 12X85	12	12			9100-1		
03010A	ME012265		CONNECTING ROD ASSY	6	6			9100-1		
03016	ME012234		BUSHING, CONNROD	6	6			9100-1		
03021	ME023769		CONE, CRANKSHAFT PULLEY	1	1			9100-1		
03022	ME088101		DAMPER, CRANKSHAFT TORSIONAL	1	1			9100-1		
03031	ME023570		NUT, CONNROD FLANGE, 12	12	12			9100-1		
03036	ME012009		PIN, PISTON 34X84	6	6			9100-1		
03037	ME012858		PISTON STD	6	6			9100-1		
03037	ME012859		PISTON O/SIZE 0.25	6	6			9100-1		
03037	ME012860		PISTON O/SIZE 0.50	6	6			9100-1		

① グループ番号

メイン・サブグループのNo.を示します。メイン・サブグループ及びグループ名称を熟知されると部品番号検索がより容易になります。

② サブグループ名称

サブグループの名称を示し、それぞれのグループに収録されている代表部品および装置の名称などを示します。

③ イラスト特徴

それぞれのイラストタイトルとしてふさわしい、エンジン型式、年式などの特徴項目を示します。

④ 見出番号

イラストと部品番号リストを結びつける役目をします。

左側、右側の区分は次のように表示します。

〔例〕 左側 = 12047L マニホールド, エキゾースト, フロントLH

右側 = 12047R マニホールド, エキゾースト, フロントRH

⑤ 部品番号

当該エンジンに使用している部品番号を示します。

⑥ 代替部品

部品の変更には、互換性のある変更とない変更とがあります。このうち、新部品が旧部品の代わりに使用できるとき、新部品を旧部品の代替部品といい次のように表示します。

1) 代替欄におけるマークの意味

マーク	意 味
R	新・旧部品のどちらでも使用できる場合
3	新部品は旧部品の代わりに使用でき、旧部品は旧エンジンにのみ使用できる場合
#	新部品を旧部品の代わりに使用するとき、条件付きの代替部品があることを示します。

2) 代替部品番号の見方

見出番号 REF-NO.	部品番号 PART NO.	代替 R/P	変 順 S E Q	記 号 E N G	部品名称および記事・仕様記号 PART NAME & DESCRIPTION	型式・個数 MODEL & QTY				適用号機 APPLICABLE SERIAL NO.		管 区 M / R	新 規 V R D
						0 1	0 2			FROM@-	-@UPTO		
04903A	MD008784 (MD132260)	3			CAP ASSY, ENG OIL FILLER	1	1			9106	1		

() 内の部品番号は代替新部品番号を示します。

⑦ 変更順番号, 変更記号 (今回は省略してあります。)

1) 変更順番号

部品の変更経歴順に1, 2……と付番しています。

2) 変更記号

部品の変更等の内容を記号で表示しています。

⑧ 部品名称

部品名称は補足名称も含めて示します。

⑨ 型式・適用

該当部品が使用される型式を示します。このパーツカタログに収録されているエンジン型式の詳細は“収録エンジン型式一覧表”をご覧ください。

⑩ 個数

エンジン1台分の使用個数を示します。

⑪ 適用号機

当該部品を使用しているエンジンの生産開始・終了時期を示します。

[例] 9010・2 - 9107・1

1990年10月中旬から

┆

1991年7月初旬まで生産

(1 : 初旬 2 : 中旬 3 : 下旬)

⑫ 管理区分 (今回は省略してあります)

この欄に“A”の表示がある部品は、高需要部品の意味を表します。
各代理店殿におかれましては、常時在庫品の目安にしてください。

⑬ 新規部品記号

前回発行後に変更のあった部品、又は新規に発生した部品に対し“V”を表示してあります。

⑭ イラスト管理No.

弊社におけるイラスト管理のためのNo.です。

ご 注 意

パーツカタログ上のイラストは部品の形状、位置を部品注文に支障のない範囲で示してあります。

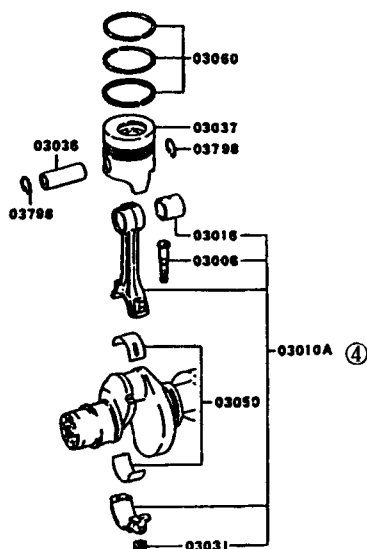
HOW TO USE ILLUSTRATION AND PART NO. LIST

The illustrations and part No. list are prepared as follows:

① ②

11-210 PISTON, CONNECTING ROD & CRANKSHAFT

③ 6D1



⑭ ZG0020

① ②

11-210 PISTON, CONNECTING ROD & CRANKSHAFT

④ ⑤ ⑥ ⑦ ⑧ ⑨ 02 6D311 CTJS01131 ⑩ ⑪ ⑫ ⑬
01 6D311 CTJS01000

見出番号 REF.-NO.	部品番号 PART NO.	尺 寸 表 明 書 番 号 / E N G I N E R I E S P O S I T I O N	部品名称 および 記事・仕様記号 PART NAME & DESCRIPTION	型式・個数 MODEL & QTY				通用号機 APPLICABLE SERIAL NO.		備 考 欄 備 考 欄 備 考 欄
				0	1	2	3	FROM	TO	
03006	ME012232		BOLT, CONNROD 12X85	12	12			9100-1		
03010A	ME012265		CONNECTING ROD ASSY	6	6			9100-1		
03016	ME012234		BUSHING, CONNROD	6	6			9100-1		
03021	ME023769		CONE, CRANKSHAFT PULLEY	1	1			9100-1		
03022	ME088101		DAMPER, CRANKSHAFT TORSIONAL	1	1			9100-1		
03031	ME023570		NUT, CONNROD FLANGE, 12	12	12			9100-1		
03036	ME012009		PIN, PISTON 34X84	6	6			9100-1		
03037	ME012858		PISTON STD	6	6			9100-1		
03037	ME012859		PISTON O/SIZE 0.25	6	6			9100-1		
03037	ME012860		PISTON O/SIZE 0.50	6	6			9100-1		

① Group No.

The Main-Sub Group No. is indicated. An intimate knowledge of the Main-Sub Group and Group Titles will facilitate the retrieval of the part numbers.

② Sub Group Title

Indicates the title of the Sub Group. The titles show the names of the representative parts, equipment or the like contained in the respective groups.

③ Illustration feature

Indicates the engine model, model year, destination code and other appropriate feature items for the respective illustrations.

④ Reference number

Serves to combine the illustration with the part number list.

The LH and RH parts are indicated as follows.

[Example] LH part= 12047L MANIFOLD,EXHAUST,FRONT,LH

RH part= 12047R MANIFOLD,EXHAUST,FRONT,RH

⑤ Part No.

Indicates the part number of the part used for the applicable engine model.

⑥ Replacement part(R/P)

Changes made in a part involve the change which permits interchange of parts and that not permitting interchange of parts. When a new part can be used in place of the old part, the new part is called replacement part of the old part and indicated as follows:

1) Meaning of each mark used in replacement(R/P)column

Mark	Meaning
R	Either new part or old part may be used.
3	New part may be used in place of old part but old part may be used on old engine only.
#	New part may be used in place of old part der a certain condition.

2) Replacement part number

見出番号 REF-NO.	部品番号 PART NO.	代替 R/P	変 更 記 号 S E N G	部品名称および記事・仕様記号 PART NAME & DESCRIPTION	型式・個数 MODEL & QTY				適用号機 APPLICABLE SERIAL NO.		管 区 M/R	新 規 V R D
					0 1	0 2			FROM@-	@UPTO		
04903A	MD008784 (MD132260)	3		CAP ASSY, ENG OIL FILLER	1	1			9106 · 1			

The part No. shown in () is a replacement part number.

⑦ Sequence-of-change numbers & Change codes (Omitted)

1) Sequence-of-changed numbers

The parts are changed for improved quality or performance. Their changes are indicated in sequence by numerals (1.2.3...).

2) Change codes

These codes indicate the reason or purpose of changes of the parts.

⑧ Part name

The part name is indicated together with the complementary name.

⑨ Model type /Description

The applicable models of respective parts are indicated in this column.

For the detail of the engine models put in this Parts Catalog, refer to the "LIST OF APPLICABLE ENGINE MODELS".

⑩ Quantity

Indicates the number of parts used per engine.

⑪ Applicable serial numbers

Indicates the date of beginning the production of the engine incorporating the applicable part and that of ending its production.

[Example] 9010·2 - 9107·1

Built from the middle of October 1990 up to early in July 1991

(1:early, 2:middle 3:late)

⑫ Management rank (Omitted)

Parts ranked as "A" are high-demand parts. This ranking is to be referred to by dealers, and is devised to facilitate and rationalize their distribution, stocking and inventory of the parts.

⑬ Parts changed or added after the last parts catalogue that has been published are identified by "V".

⑭ Illustration control No.

This number is used for illustration control by Mitsubishi.

NOTE

The illustrations in this Parts Catalog show the part shape and location only to be adequate for ordering of the part.

エンジン番号一覧表
LIST OF ENGINE NUMBERS

YEAR	ENG MODEL	1月	2月	3月	4月	5月	6月	7月	8月	9月	10月	11月	12月
		Jan	Feb	Mar	Apr	May	Jun	Jul	Aug	Sep	Oct	Nov	Dec
1995	6D162	-	-	812952	816487	819020	822135	825458	827899	830359	832718	835359	837744

YEAR	ENG MODEL	1月	2月	3月	4月	5月	6月	7月	8月	9月	10月	11月	12月
		Jan	Feb	Mar	Apr	May	Jun	Jul	Aug	Sep	Oct	Nov	Dec
1996	6D162	839426	841389	843631	846032	848190	850720	853257	856341	859131	862900	865913	868986

YEAR	ENG MODEL	1月	2月	3月	4月	5月	6月	7月	8月	9月	10月	11月	12月
		Jan	Feb	Mar	Apr	May	Jun	Jul	Aug	Sep	Oct	Nov	Dec
1997	6D162	871921	874734	877472	880415	882989	885849	888724	892059	894550	897676	900587	903331

YEAR	ENG MODEL	1月	2月	3月	4月	5月	6月	7月	8月	9月	10月	11月	12月
		Jan	Feb	Mar	Apr	May	Jun	Jul	Aug	Sep	Oct	Nov	Dec
1998	6D162	905424	907159	908861	910873	912508	914227	916184	918047	919736	921713	923494	925294

YEAR	ENG MODEL	1月	2月	3月	4月	5月	6月	7月	8月	9月	10月	11月	12月
		Jan	Feb	Mar	Apr	May	Jun	Jul	Aug	Sep	Oct	Nov	Dec
1999	6D162	926765	928086	929527	930424	931017	931531	932381	933211	933978	934727	935406	936008

YEAR	ENG MODEL	1月	2月	3月	4月	5月	6月	7月	8月	9月	10月	11月	12月
		Jan	Feb	Mar	Apr	May	Jun	Jul	Aug	Sep	Oct	Nov	Dec
2000	6D162	936759	937505	938239	938847	939472	940237	941015	941803	942377	942783	943732	944365

YEAR	ENG MODEL	1月	2月	3月	4月	5月	6月	7月	8月	9月	10月	11月	12月
		Jan	Feb	Mar	Apr	May	Jun	Jul	Aug	Sep	Oct	Nov	Dec
2001	6D162	944978	944678	946166	946623	947230	947633	948170	948828	949380	950244	950738	951280

YEAR	ENG MODEL	1月	2月	3月	4月	5月	6月	7月	8月	9月	10月	11月	12月
		Jan	Feb	Mar	Apr	May	Jun	Jul	Aug	Sep	Oct	Nov	Dec
2002	6D162	951753	952182	952702	953272	953762	954329	954900	955572	956187	956773	957588	958110

YEAR	ENG MODEL	1月	2月	3月	4月	5月	6月	7月	8月	9月	10月	11月	12月
		Jan	Feb	Mar	Apr	May	Jun	Jul	Aug	Sep	Oct	Nov	Dec
2003	6D162	958669	959155	959848	960448	961010	961771	962555	963144	963661	964297	965074	965703

YEAR	ENG	1月	2月	3月	4月	5月	6月	7月	8月	9月	10月	11月	12月
	MODEL	Jan	Feb	Mar	Apr	May	Jun	Jul	Aug	Sep	Oct	Nov	Dec
2004	6D162	966452	966945	967483	968006	968730	969335	970143	970847	971582	972213	973029	973815

YEAR	ENG	1月	2月	3月	4月	5月	6月	7月	8月	9月	10月	11月	12月
	MODEL	Jan	Feb	Mar	Apr	May	Jun	Jul	Aug	Sep	Oct	Nov	Dec
2005	6D162	974466	975182	976054	976974	977828	978647	979286	980240	980804	981675	982584	983502

YEAR	ENG	1月	2月	3月	4月	5月	6月	7月	8月	9月	10月	11月	12月
	MODEL	Jan	Feb	Mar	Apr	May	Jun	Jul	Aug	Sep	Oct	Nov	Dec
2006	6D162	984435	985168	986205	986893	987866	988629	989455	A00467	A01462	A02394	A03462	A04520

YEAR	ENG	1月	2月	3月	4月	5月	6月	7月	8月	9月	10月	11月	12月
	MODEL	Jan	Feb	Mar	Apr	May	Jun	Jul	Aug	Sep	Oct	Nov	Dec
2007	6D162	A05298	A06070	A06882	A07596	A08486	A09179	A10190	A11229	A12279	A13276	A14476	A15628

YEAR	ENG	1月	2月	3月	4月	5月	6月	7月	8月	9月	10月	11月	12月
	MODEL	Jan	Feb	Mar	Apr	May	Jun	Jul	Aug	Sep	Oct	Nov	Dec
2008	6D162	A16771	A17768	A18710	A19625	A20359	A20972	A21987	A22972	A24046	A25312	A26796	A27811

YEAR	ENG	1月	2月	3月	4月	5月	6月	7月	8月	9月	10月	11月	12月
	MODEL	Jan	Feb	Mar	Apr	May	Jun	Jul	Aug	Sep	Oct	Nov	Dec
2009	6D162	A28465	A28755	A28914	A29122	A29419	A29713	A29947	A30278	A30566	A31118	A31623	A32069

YEAR	ENG	1月	2月	3月	4月	5月	6月	7月	8月	9月	10月	11月	12月
	MODEL	Jan	Feb	Mar	Apr	May	Jun	Jul	Aug	Sep	Oct	Nov	Dec
2010	6D162												

記号・略語一覧表
ABBREVIATIONS AND SYMBOLS

(G)	Graphite (グラファイト)	スプラッシュ	Splash Shield (スプラッシュ シールド)
(M)	Metallic (メタリック)	スライド	Sliding (スライディング)
(P+G)	Pearl Graphite (パール グラファイト)	ターボ	T/C(Turbocharger)
(P)	Pearl (パール)		Turbocharger (ターボチャージャー)
&	: And (アンド)	チャージ	Charging (チャージング)
*	非部供	デカル	Decalcomania (デカルコマニヤ)
**	部番設定中	デコンプ	Decompression (デコンプレッション)
*GS	日本電池(株)	デフ	Differential (デフアレンシャル)
*MEC	三菱電機(株)	トルコン	Torque Converter (トルク コンバータ)
*MHI	三菱重工業株式会社(販社直購品)	ナックル	Steering Knuckle (ステアリング ナックル)
*ND	株式会社テンソー(販社直購品)	ハイドロ	Hydraulic (ハイドロリック)
*YOKOHAMA	横浜ゴム(株)	バランサ	Counterbalancer (カウンタ バランサ)
"	Inch (インチ)	パーク	Parking (パーキング)
アキュム	Accumulator (アキュムレータ)	パワステ	Power Steering (パワー ステアリング)
アクセル	Acce(Accelerator)	ブッシュ	Bushing (ブッシュング)
	Accelerator (アクセルレータ)	ブレーカ	Contact Breaker (コンタクト ブレーカ)
アクチュエート	Actuating (アクチュエーティング)	プロポ ハバルブ	Proportioning Valve (プロポーションング ハバルブ)
アジャスト	Adjusting (アジャステイング)	プロペラシャフト	Propeller Shaft (プロペラ シャフト)
アタッチ	Attachment (アタッチメント)	ボタン	Push Button (ブッシュ ボタン)
アンプ	Amplifier (アンプリファイヤ)	マイク	Microphone (マイクホン)
インタメシャフト	Intermediate Shaft (インタメディアイト シャフト)	マウント	Mounting (マウンティング)
インパネ	Instrument Panel (インストルメント パネル)	マルチ	Multiple (マルチプル)
ウインド	Windshield (ウインドシールド)	モール	Moulding (モールディング)
ウエザ	W/Strip(Weatherstrip)	リーンホース	Reinforcement (リーンホースメント)
	Weatherstrip (ウエザストリップ)	リクライ	Reclining (リクライニング)
エアアウト	Air Outlet (エア アウトレット)	リサーキュレート	Recirculation (リサーキュレーション)
エアイン	Air Inlet (エア インレット)	リモコン	Remote Control (リモート コントロール)
エアコン	Air Conditioner (エア コンディショナ)	ルブリケート	Lubricating (ルブリケートイング)
エアサス	Air Suspension (エア サスペンション)	レギュレート	Regulating (レギュレーティング)
イクイプ	Equip(Equipment)	レデュース	Reducing (レデュースング)
	Equipment (イクイブメント)	ロック	Locking (ロックング)
オート	: Auto(Automatic)	ロッド	Push Rod (ブッシュ ロッド)
	Automatic (オートマチック)	A	Ampere (アンペア)
オペレート	Operationg (オペレーティング)	A/C	Air Conditioner (エア コンディショナ)
カウルベント	Cowl Ventilator (カウル ベンチレータ)	A/CLNR	Air Cleaner (エア クリーナ)
キャタコン	Catalytic Converter (キャタリチック コンバータ)	A/F	Air Fuel (エア フューエル)
コネク	Connecting (コネクティング)		Air Fuel Ratio (エア フューエル レシオ)
コンパート	Compartment (コンパートメント)	A/G	Auto Greaster (オート グリスタ)
コンビ	Combination (コンビネーション)	A/H	Air Over Hydraulic Brake (エア オーバ ハイドロリック ブレーキ)
コンプレッサ	Air Compressor (エア コンプレッサ)	A/SUSP	: Air Suspension (エア サスペンション)
コンペンセート	Compensating (コンペンセーティング)	A/T	Auto Transaxle (オート トランスアクスル)
コンロッド	Connecting Rod (コネクティング ロッド)		Auto Transmission (オート トランスミッション)
サス	Susp(Suspension)	ABS	Anti-Lock Brake Control System (アンチロック ブレーキ コントロール システム)
	Suspension (サスペンション)	ABSジュシ	アクリロニトル・ブタジエン・スチレン・ジュシ
ショック	Shock Absorber (ショックアブソーバ)	AC	Alternating Current (交流)
シンクロ	: Synch(Synchronizer)		
	Synchronizer (シンクロナイザ)		

ACCEL	Accelerator (アクセルレータ)	BRN	Brown (ブラウン)
ACV	Air Cut Valve (エア カット バルブ)	BRT	Bright (ブライト)
AGPM	Auto Glare Proof Mirror (自動防眩ミラー)	BRZ	Bronze (ブロンズ)
AGS	Auto Guide System (オートガイドシステム)	BSTR	Booster (ブースタ)
AL	Aluminum (アルミニウム)	B020	(株)ハンザイ
AL/WHL	Aluminum Wheel (アルミホイール)	C-	: Clear (クリア)
ALR	Auto Lock Retractor (オートロックリトラクタ)	C-LP	Courtesy Lamp (コーティシイランプ)
ALTNTR	Alternator (オルタネータ)	C/Lルーフ	クリスタルライトルーフ
AM	Amplitude Modulation (アンプリチュードモジュレーション)	C/UP	Capacity Up (容量アップ)
AMB	Active Mitigation Brake (アクティブミタゲーションブレーキ)	C/ZONE	Cold Zone (寒冷地)
ANTI-CORR	Anti-Corrosion (アンチコロージョン)	CA/CONV	Catalytic Converter (触媒)
ANTI-POLL	Anti-Pollution (アンチポリューション)	CA/T	Column Shift A/T (コラムシフト A/T)
AR	As Required (所要量)	CARB	Carburetor (キャブレタ)
ARG	Argent (アーゼント)	CAS/PLAY	Cassette Player (カセットプレーヤ)
ASC	Active Stability Control (アクティブスタビリティコントロール) Auto Speed Control (オートスピードコントロール)	CC	Choice (選択)
ASG	Automatic Stop & Go (オートマチックストップ & ゴー)	CD	Compact Disc (コンパクトディスク)
ASR	Anti-Spin Regulator (アンチスピンレギュレータ)	CHARG	Charger (チャージャ)
ASSY	Assembly (アセンブリ)	CHK	Check (チェック)
AUTO	: Automatic (オートマチック)	CHR	Charger (チャージャ) Chrome (クロム)
AUX	: Auxiliary (オグジリアリ)	CKT	Circuit (回路)
AYC	Active Yaw Control (アクティブヨーコントロール)	CL	Clutch (クラッチ)
A001	(株)ADオーバースーズ	CL-	Cool (クール)
A082	: 曙ブレーキ工業株式会社	CLO	Cloth (クロス)
A123	(株)アドウィックス	CLO/ST	Cloth Seat (クロスシート)
A126	: 安全自動車(株)	CLR	Cooler (クーラ)
A139	: 青木科学研究所	CLRLS	Inter Cooler Less (インタクーラレス)
A216	: 旭硝子株式会社	CM/T	Column Shift M/T (コラムシフト M/T)
B-	: Bright (ブライト)	CNG	Compressed Natural Gas (圧縮天然ガス)
BATT	: Battery (バッテリー)	COL	Colored (カラード)
BGE	: Beige (ベージュ)	COMPR	Compressor (コンプレッサ)
BJ	Birfield Joint (バーフィールドジョイント)	CONNROD	Connecting Rod (コネクティングロッド)
BLA	Black (ブラック)	CONST	: Construction (コンストラクション)
BLU	: Blue (ブルー)	CONT	: Control (コントロール)
BMPR	: Bumper (バンパ)	CPC	Common Powertrain Controller (コモンパワーTRAIN コントローラ)
BOSCH	: ボッシュ株式会社	CR-	Creamy (クリーミ)
BPV	Blend Proportioning Valve (ブレンドプロポーションングバルブ)	CRU/CONT	Cruise Control (クルーズコントロール)
BRG	: Bearing (ベアリング)	CTR	: Center (センタ)
BRK	: Brake (ブレーキ)	CYL	: Cylinder (シリンダ)
BRKT	Bracket (ブラケット)	CZ	: Cold Zone (寒冷地)
		C010	クワリオン(株)
		C012	セントラル産業(株)
		D	Diameter (直径)
		D.S.C	: Disc Specification (ディスクスペック)
		D-	: Dark (ダーク)
		D/ミラー	Door Mirror (ドアミラー)

D/リモコン	Direct Remote Control (ダイレクト リモート コントロール)	ECU	Electronic Control Unit (エレクトロニック コントロール ユニット)
D/MR	Door Mirror (ドア ミラー)	ECW	Electro Chromic Window (エレクトロ クロミック ウインドウ)
D/PR	Dust Proof (ダスト プルーフ)	ED	Economy Drive (エコミドライブ)
D/PROOF	Dust Proof (ダスト プルーフ)	EGR	Exhaust Gas Recirculation (排ガス再循環装置)
D/T	ディーゼルトーホ	ELC-A/T	Electronic Control Auto Transmission (エレクトロニック コントロール オート トランスミッション)
DBL	Double (ダブル)	ELCAT	Electronic Control Auto Transmission (エレクトロニック コントロール オート トランスミッション)
DC	Direct Current (直流)	ELEC	Electric (エレクトリック)
DD	Direct Drive (ダイレクトドライブ)	ELEC/CONT	Electric Control (エレクトリック コントロール)
DECAL	Decalomania (デカルコマニア)	ELR	Emergency Lock Retractor (エマージェンシー ロック リトラクタ)
DEFOG	Defogger (デフォグガ)	EMERG	Emergency (緊急)
DI-D	Direct Injection Diesel (ダイレクト インジェクション ディーゼル)	ENG	Engine (エンジン)
DIE	Diesel (ディーゼル)	EPS	Electronic Control Power Steering (エレクトロニック コントロール パワー ステアリング)
DIFF	Differential (デファレンシャル)	EQL	Equalizer (イコライザ)
DIR	Direct (ダイレクト)	EQUIP	Equipment (エクイプメント)
DIR/CONT	Direct Control (ダイレクト コントロール)	ESP	Electronic Stability Program (エレクトロニック スタビリティ プログラム)
DOHC	Double Overhead Camshaft (ダブル オーバーヘッド カムシャフト)	ESS	Engine Speed Sensor (エンジン スピード センサ)
DOJ	Double Offset Joint (ダブル オフセット ジョイント)	ESV	Enrichment Solenoid Valve (エンリッチメント ソレノイド バルブ)
DOM	Domestic (トメスティック)	ETACS	Electronic Time & Alarm Control System (エレクトロニック タイム & アラーム コントロール システム)
DP-	Deep (ディープ/濃い)	ETC	Electronic Toll Collection System (エレクトロニック トール コレクション システム)
DPF	Diesel Particulate Filter (ディーゼル パーティキュレート フィルタ)	ETR	Electronic Tuner (エレクトロニック チューナ)
DQ	ダイクイーン	EV	Electrical Vehicle (電気自動車)
DR	Door (ドア)	EVA	エチレン酢ビ樹脂
DRL	Day Time Running Light (デー タイム ランニング ライト)	EXC	Except (除く)
DSV	Deceleration Solenoid Valve (デセレーション ソレノイド バルブ)	EXH	Exhaust (エキゾースト)
DUL-	Dull (タル/くすんだ)	EXP	Export (エクスポート)
DVD	Digital Versatile Disc (デジタル多用途ディスク)	EXT	Exterior (エクステリア, 外装コート)
D001	ダイヤケミカル(株)	F-N-R	Forward, Neutral & Reverse (フォワード, ニュートラル & リバース)
D234	株式会社デンソー	F/ミラー	Fender Mirror (フエンダ ミラー)
E/M	Electromagnetic (電磁式)	F/A	Full Air Brake (フル エア ブレーキ)
EBS	Electronic Control Brake System (電子制御ブレーキシステム)	F/DISC	Front Disc (フロント ディスク)
EC	Electric Control (エレクトリック コントロール)	F/MR	Fender Mirror (フエンダ ミラー)
ECI	Electronic Control Injection (エレクトロニック コントロール インジェクション)	F/PWR	Full Power (フル パワー)
ECM	Electronic Control Engine Mounting (エレクトロニック コントロール エンジン マウンティング)	F/TANK	Fuel Tank (燃料タンク)
ECS	Electronic Control Suspension (エレクトロニック コントロール サスペンション)	F/TRAILER	Full Trailer (フル トレーラ)
ECSA	Electronic Control Shock Absorber (エレクトロニック コントロール ショック アブソーバ)		

F/W	Flywheel (フライホイール)	HARN	Harness (ハーネス)
Fクランプ	フットクランプ	HCO	Height Control (ハイトコントロール)
FA/T	: Floor Shift A/T (フロア シフト A/T)	HEV	Hybrid Electric Vehicle (ハイブリッド エレクトリック ビークル)
FL/CPLG	Fluid Coupling (フルイド カップリング)	HI	High (ハイ)
FLAME/ RESIST	Flammability Resistance (難燃仕様)	HID	High Intensity Discharge (高輝度放電式電球)
FLTG	Floating (フローティング)	HL/WSHR	Headlamp Washer (ヘッドランプ ワッシャ)
FLUOR	Fluorescent (蛍光灯)	HLG	Halogen (ハロゲン)
FM	Frequency Modulation (フリークエンシ モデュレーション)	HMSL	High Mount Stop Lamp (ハイ マウント ストップ ランプ)
FM/T	Floor Shift M/T (フロア シフト M/T)	HTL	Heater Less (ヒータレス)
FR	Front (フロント)	HTR	Heater (ヒータ)
FRP	ガラス繊維強化プラスチック	HZ	Hot Zone (酷暑地)
FUP	Front Underrun Protector (フロント アンダーラン プロテクタ)	H022	ハマニ化成(株)
FWD	Forward (フォワード)	H086	(株)初田製作所
G-	Grayish (グレイッシュ)	H158	日野屋貿易(株)
G/RATIO	Gear Ratio (ギヤ比)	I/CLR	Inter Cooler (インタクーラ)
G/ZONE	General Zone (一般地域)	I/PANEL	Instrument Panel (インストルメント パネル)
GER	Germany (ジャーマニー)	I/PNL	Instrument Panel (インストルメント パネル)
GLA	Glass (ガラス)	IC	Integrated Circuit (インテグレートド サーキット)
GLD	Gold (ゴールド)	INCR/TANK	Increased Tank (増量タンク)
GLPG	Glow Plug (グロー プラグ)	IND	Indicator (インジケータ)
GOV	Governor (ガバナ)	INDEP	Independent (独立)
GRG	Grayge (グレイージュ)	INJ	Injection (噴射)
GRL	Grille (グリル)	INOMAT	Intelligent & Innovative Mechanical Automatic Transmission (機械式自動トランスミッション / イノマツト)
GRN	Green (グリーン)	INR	Inner (インナ)
GRY	Gray (グレイ)	INT	Interior (インテリア, 内装コート)
GS	日本電池(株)	IS	Idling Stop System (アイドリング ストップ システム)
GT	Ground Touring (グラント ツーリング)	ISS	Idling Stop & Start System (アイドリング ストップ & スタート システム)
GZ	General Zone (一般地域)	IVO	Ivory (アイボリー)
H.A.W.	Highray Absorptive Window Glass (高熱線吸収ガラス)	I010	出光興産(株)
H-L	High & Low (ハイ & ロー)	JMSV	Jet Mixture Solenoid Valve (ジェット ミックスチャ ソレノイドバルブ)
H/ミラー	Hood Mirror (フード ミラー)	J015	ジェコー(株)
H/BACK	Hatch Back (ハッチ バック)	KOS	Keyless Operation System (キーレス オペレーション システム)
H/DUTY	Heavy Duty (ヘビー デューティ)	KPH	Kilometer Per Hour (キロメートル/時間)
H/GRADE	High Grade (ハイグレード)	KW	Kilo Watt (キロワット)
H/GROUND	High Ground (ハイグラウンド)	K068	コスヘル化工(株) (兼松江商)
H/LP	Headlamp (ヘッドランプ)	K480	株式会社 小糸製作所
H/MR	Hood Mirror (フード ミラー)	K481	: (株)小糸製作所
H/REST	Headrest (ヘッドレスト)	K558	: (株)コンダテック
H/ROOF	High Roof (ハイルーフ)		
H/S	: High Speed (ハイスピード)		
H/ZONE	Hot Zone (酷暑地)		
HA	High Altitude (高地)		
HAC	High Altitude Compensator (高地補正装置)		

K698	クシロブレーキ株式会社	MD	: Modulated Displacement (モデュレートッド ディスプレースメント)
K699	クノールブレーキ商用車システムジャパン(株)		
K838	協和商工(株)		
L	Length (長さ)	MDAS	Mitsubishi Driver's Attention Monitoring System (運転注意力モニター / エムダス)
L-	Light (ライト)	MDS	Multi Display Station (マルチディスプレイ ステーション)
L-R	Low & Reverse (ロー & リバース)	MEC	三菱電機(株)
L/B	Lock Brake (ロック ブレーキ)	MECH	Mechanical (メカニカル)
LAV	Lavender (ラベンダー)	MHI	三菱重工業株式会社
LB	Pound (ポンド)	MICS	Mitsubishi Intelligent Cockpit System (三菱 インテリジエント コックピット システム)
LCD	Liquid Crystal Display (液晶)	MID	Middle (ミドル)
LDG	Loading (積載量)	MILS	Mitsubishi Intelligent Load Monitoring System (積載モニター / ミルス)
LEA	Leather (レザー)	MIN	Minimum (ミニマム)
LEA/ST	Leather Seat (レザー シート)	MIQCS	Mitsubishi Innovative Quiescent Combustion System (クワイエセント燃焼 / ミックス)
LED	Light Emitting Diode (ライト エミティング ダイオード)	MIR	Mirror (ミラー)
LH	Left Hand (左側)	MLDG	Moulding (モールディング)
LHD	Left Hand Drive (レフト ハンド ドライブ)	MMAT	Mitsubishi Mechanical Automatic Transmission (三菱メカニカル オートマチック トランスミッション)
LP	Lamp (ランプ)	MPH	Mile Per Hour (マイル / 時間)
LPG	Liquefied Petroleum Gas (液化石油ガス)	MPI	: Multi Point Injection (マルチ ポイント インジェクション)
LRG	Large (ラージ)	MPX	Multiplex (マルチプレックス)
LSD	Limited Slip Differential (リミテッド スリップ ディファレンシャル)	MRN	Maroon (マルーン)
LSP	Load Sensing Proportioning (ロード センシング プロポーションング)	MSD	Mitsubishi Super Drive (三菱スーパードライブ / 軸重移動装置)
LSPV	Load Sensing Proportioning Valve (ロード センシング プロポーションング バルブ)	MTR	Meter (メータ)
LSV	Load Sensing Valve (ロード センシング バルブ)	MUT	Multi-Use Tester (マルチユース テスタ)
LW	Long Wave (長波)	MW	Middle Wave (中波) (株)万喜商会
LWR	Lower (ロー)	M018	(株)丸愛産業(株)
M	Model Year (年式)	M150	: 松下電気産業(株)
M-	Medium (ミディアム)	M236	: ミドリ安全(株)
M/CYL	Master Cylinder (マスタ シリンダ)	M264	(株)ミクニ
M/T	Manual Transaxle (マニュアル トランスアクスル) Manual Transmission (マニュアル トランスミッション)	M304	水戸工業(株)
M/TOP	Metal Top (メタル トップ)	M321	三菱電機株式会社
MAG	Magnet (マグネット)	M360	三菱製鋼株式会社
MALAY	Malaysia (マレーシア)	M400	三菱商事(株)
MANF	Manifold (マニホールド)	M754	(株)モリタ
MATL	Material (マテリアル)	M814	: 陸商事(株)
MAX	Maximum (マキシマム)	N-	: Natural (ナチュラル)
MBECS	Motorvehicle Brake Energy Conservation System (制動エネルギー回収システム / エムベックス)	NA	Not Applicable (非適用)
MCV	Mixture Control Valve (ミックスチャ コントロール バルブ)		

NAS	: North American Spec (ノースアメリカン スペック)	P/SEAT	Passenger Seat (パセンジャシート) Power Seat (パワーシート)
ND	株式会社デンソー	P/TD	Powertard (パワータード)
NGK	日本碍子(株)	P/W	Power Window (パワー ウインドウ)
NIKK	日本インジェクタ株式会社	PAF	Pulse Air Feeder (パルス エア フィーダ)
NO.	: Number (番号)	PAL-	Pale(ペイル/薄い)
NR	Noise Reducer (エンジン最高回転数制御装置)	PAR	Parch (パーチ)
NS	Not Service (非供給)	PC	Piece (ピース)
N243	ニューレイトン(株)	PCD	Pitch Circle Diameter (ピッチ サークル ダイアメータ)
N259	: (株)ナブコ	PCV	Positive Crankcase Ventilation (ポジティブ クランクケース ベンチレーション)
N268	日本ハース(株)	PDC	Pneumatic Damping Control Shock Absorber (空気圧式可変ショック アブソーバ)
N274	日本グリース(株)	PHV	Pressure Hold Valve (プレッシャ ホールド バルブ)
N282	日本カーリット(株)	PLR	Pillar (ピラー)
N318	日本ドナルドソン株式会社	PM	Particulate Matters (粒子状物質)
N324	日本ドライケミカル(株)	PNC	Part Name Code (品名コード)
N361	: 日本ヘルメックス(株)	PNK	Pink (ピンク)
N386	日本金属精工(株)	PNL	Panel (パネル)
N416	日本ロクタイト(株)	PP/AR	ホリゾビレン/エラストマ
N437	日本パワーステアリング株式会社	PP/PEコンホウ	ホリゾビレン/ホリエチレン コンホウ
N438	日本パーカライジング(株)	PRESS	Pressure (プレッシャ)
N464	日本濾過器株式会社	PRL	Pearl (パール)
N530	日本特殊陶業株式会社	PROT	Protect (プロテクト) Protector (プロテクタ)
N634	(株)日豊商事	PSD	Power Slide Door (パワー スライド ドア)
N687	日清紡フレーキ販売株式会社	PSS	Parking Support System (パーキング サポート システム)
N812	(株)リタケ	PT	Point (ポイント)
O-	Off (オフ)	PTO	Power Take Off (パワー テーク オフ)
O/D	Overdrive (オーバードライブ)	PUR-	Purple(パープル/紫色)
O/S	Outside (アウトサイド)	PWM	Pulse Width Modulation (パルス ワイズ モジュレーション)
OD	Outside Diameter (外径) Overdrive (オーバードライブ)	PWR	Power (パワー)
OFS	Offset (オフセット)	P016	ハイオニア(株)
OHC	Overhead Camshaft (オーバヘッド カムシャフト)	P022	(株)パシフィックモーターケミカル
OHV	: Overhead Valve (オーバヘッド バルブ)	Q/GLOW	Quick Glow (クイック グロー)
OLI	: Olive (オリーブ)	Q/WDO	Quarter Window (クォータ ウインドウ)
OP	Option Code (オプション コード)	QTR	Quarter (クォータ)
OPN	Open (オープン) Opener (オープナ)	QTY	Quantity (個数)
ORG	Orange (オレンジ)	R/CONT	Remote Control (リモート コントロール)
OS	Oversize (オーバサイズ)	R/DRUM	Rear Drum (リアドラム)
OTR	Outer (アウト)	RAD	Radiator (ラジエータ)
OWC	One Way Clutch (ワンウェイクラッチ) (株)大沢ローヤル	RDC	Reducing (レジュウシグ)
O252		RDO	Radio (ラジオ)
P/M	Permanent Magnet (永久磁石)		
P/NO	Part Number (部品番号)		
P/S	Power Steering (パワー ステアリング)		

RE	Red (レッド)	SP	Spoke (スポーク)
RED	Reduction (リダクション)	SPEC	Specification (仕様)
REFRD	Refrigerated (冷凍)	SPI	Single Point Injection (シングルポイントインジェクション)
REINF	Reinforcement (リーンフォースメント)	SPKR	Speaker (スピーカ)
REL	Release (リリース)	SPR	Spring (スプリング)
REP	Replacement Code (代替性コード)	SPT	Sputtering (スパッタリング)
REV	Reverse (リバース)	SRS	Supplemental Restraint System (サブリメンタルレストレイントシステム)
REV-TACH	Revolution Tachograph (レボタコ)	SSPS	Speed Sensing Power Steering (車速感応パワーステアリング装置)
RF	Ratio Of Final (ファイナル レシオ) Roof (ルーフ)	SS4	Super Select 4WD (スーパー セレクト 4WD)
RH	Right Hand (右側)	ST	Seat (シート)
RHD	Right Hand Drive (ライト ハンド ドライブ)	STAB	Stabilizer (スタビライザ)
RJ	Rzeppa Universal Joint (ゼツパ ユニバーサル ジョイント)	STD	Standard (スタンダード)
RP	理研ピストン(株)	STL	Steel (スチール)
RPM	Revolutions Per Minute (回転数/分)	STRG	Steering (ステアリング)
RPS	Revolutions Per Second (回転数/秒)	SUS	Suspension (サスペンション)
RR	Rear (リヤ)	SUSP	Suspension (サスペンション)
RSB	Raspberry (ラズベリー)	SW	Short Wave (短波) Switch (スイッチ)
RTD	Retarder (リターダ)	SYNCH	Synchronizer (シンクロナイザ)
RUP	Rear Underrun Protector (リヤ アンダーラン プロテクタ)	SYS	System (システム)
RWD	Rearward (リアワート)	S066	(株)サミット
R058	(株) リンレイ	S068	(株)サン自動車工業
R155	(株) 菱和	S081	サンエス化学工業(株)
R190	菱自用品販売(株)	S145	三興油脂(株)
S-	Soft (ソフト)	S216	(株)サンダイヤ
S-CAB	Single Cab(シングル キャブ)	S247	三輪精機株式会社
S/ABS	Shock Absorber (ショック アブソーバ)	S351	シールエント(株)
S/BELT	Seat Belt (シートベルト)	S504	サンヨー商事(株)
S/C	Super Charger (スーパー チャージャー)	S602	三菱自動車テクノサービス(株)
S/METER	Speedometer (スピードメータ)	S613	(株)シノフ
S/R	Sunroof (サンルーフ)	S616	新正工業(株)
S/STRCT	Side Structure (サイド ストラクチャ)	S639	シロヤ被服工業(株)
S/TRAILER	Semi Trailer (セミトレーラ)	S641	静岡化成(株)
S/WDO	Side Window (サイド ウインドウ)	S664	スタンレー電気株式会社
S/WHL	Steering Wheel (ステアリング ホイール)	S811	昭和飛行機工業(株)
SC	Stability Control (スタビリティ コントロール)	S815	正和工業(株)
SCE	Source (ソース)	S822	昭和シェル石油(株)
SD	Sand (サント)	T	Thickness (厚さ)
SE-	Semi (セミ)	T/A	Transaxle (トランスアクスル)
SERV	Service (サービス)	T/C	Turbocharger (ターボチャージャー)
SIK	Service In Kit (キット供給)	T/F	Transfer (トランスファ)
SIL	Silver (シルバ)	T/GATE	Tailgate (テールゲート)
SIR	Service In Roll (長尺供給)	T/M	Transmission (トランスミッション)
SLD	Speed Limiter Device (スピード制限装置)	TA	TAN (タン)
SOHC	Single Overhead Camshaft (シングル オーバヘッド カムシャフト)	TACHO	Tachometer (タコメータ)

TCL	・ Traction Control System (駆動力制御機構)	VENT	Ventilator (ベンチレータ)
TEL	・ Telephone (電話)	VES	: Video Entertainment System (ビデオ エンターテイメント システム)
TEMP	・ Temperature (温度)	VIC	・ Variable Induction Control (バリエーブル インダクション コントロール)
TI	Titanium (チタン)	VIN	: Vehicle Identification Number (ビークル アイデンティフィケーション ナンバ)
TICS	Timing & Injection Rate Control System (プレストローク電子制御燃料噴射ポンプ)	VIO	Violet (バイオレット)
TJ	Tripod Universal Joint (トリポッドユニバーサルジョイント)	VNL	Vinyl (ビニール)
TOR-CON	Torque Converter (トルクコンバータ)	VNL/ST	: Vinyl Seat (ビニールシート)
TORO	東京濾過器株式会社	VOIS	・ Visual&Oral Information System (多重表示&音声警報システム/ボイス)
TP	帝国ピストン(株)	VOL	Volume (ボリューム)
TPMS	・ Tire Pressure Monitoring System (タイヤプレッシャーモニタリングシステム)	VSS	Vehicle Speed Sensor (ビークルスピードセンサ)
TPR	変性ポリプロピレン	VTR	Video Tape Recorder (ビデオテープレコーダ)
TRQ	Turquoise (ターコイズ)	VV-	Vivid(ビビッド/鮮やか)
TURBO	・ Turbocharger (ターボチャージャー)	W	・ Watt (ワット)
TV	・ Television (テレビジョン)	W-	Warm (ウォーム)
T016	大平潤販(株)	W-CAB	・ Double Cab(ダブルキャブ)
T159	・ 効う産業(株)	W/	With (〜付き)
T165	東海マテリアル株式会社	W/CLR	With Inter Cooler (インタクーラ 付き)
T356	(株)スリーホンド	W/INJ	Wax Injection (ワックスインジェクション)
T378	千代田工販(株)	W/O	・ Without (〜無し)
T392	(株)トーケン	W/P	・ Wheel Parking Brake (ホイールパーキングブレーキ)
T540	ティーピーケー販売(株)	W/SHLD	Windshield (ウインドシールド)
T595	東京濾過器株式会社	W/STRIP	Weatherstrip (ウエザーストリップ)
T698	ビー実業(株)	WB	Wheel Base (ホイールベース)
T716	トシテック(株)	WD	・ Wood (ウッド)
T725	栃木富士産業(株)	WDO	Window (ウインドウ)
T752	(株)東洋アイテック	WHT	White (ホワイト)
T826	東洋製鎖工業(株)	WO	・ Without (〜無し)
T955	(株)中外	WO/WPR	Without Wiper (ワイパ無し)
T984	中央交易(株)	WSHR	Washer (ワッシャ)
U/D	Under Drive(アンダドライブ)	WT/WPR	・ With Wiper (ワイパ付き)
UCC	Under-Floor Catalytic Converter (アンダフロアキャタリティックコンバータ)	W016	和興産業株式会社
UPR	Upper (アッパー)	YEL	Yellow (イエロ)
US	Undersize (アンダサイズ)	YOKOHAMA	横浜ゴム(株)
U023	・ (株)U.S.C	Y094	(株)山三商事
U027	(株)ユニワールド産業	Y205	: 矢崎総業(株)
V	Volt (ボルト)	Y223	横浜ゴム(株)
V/G	Variable Geometry (可変過給)	Y320	ユシロ化学工業(株)
V/S	: Vacuum Servo Brake (バキュームサーボブレーキ)	Y325	輸送機工業株式会社
VAL	Valve (バルブ)	Y699	・ 三菱自動車工業(株)国内部品部
VEH	Vehicle (車両)	ZZ	: More Than 100 (100個以上)
VELNAS	Vehicle Electronic Navigation System (ビークルエレクトロニックナビゲーションシステム)	Z025	: 自動車動力興業(株)

Z030	・自動車機器株式会社
Z062	・(株)ゼクセル
Z063	・(株)ゼクセル販売
1ST	・First (ファースト)
2ND	Second (セカンド)
2WD	・Two Wheel Drive (2輪駆動)
3PT	3 Point (スリーポイント)
3RD	Third (サード)
4TH	Fourth (フォース)
4WD	Four Wheel Drive (4輪駆動)
4WS	Four Wheel Steering (4輪操舵)
50Hz/60Hz	・50ヘルツ/60ヘルツ

目 次

CONTENTS

グループ番号 GROUP NO.	グループ名称 GROUP NAME	ページ PAGE
エンジン ENGINE		
11 -020	ショートエンジンアセンブリ SHORT ENGINE ASSY	2
11 -030	サービスシリンダヘッドアセンブリ SERVICE CYLINDER HEAD ASSY	4
11 -040	サービスシリンダブロックアセンブリ SERVICE CYLINDER BLOCK ASSY	6
11 -050	ライナ & ピストンキット LINER & PISTON KIT	8
11 -060	サービスクランクシャフトアセンブリ SERVICE CRANKSHAFT ASSY	10
11 -090	エンジンオーバーホールガスケットキット ENGINE OVERHAUL GASKET KIT	12
11 -110	ロッカカバー & ブリーザ ROCKER COVER & BREATHER	14
11 -120	シリンダヘッド CYLINDER HEAD	16
11 -130	シリンダブロック CYLINDER BLOCK	18
11 -140	オイルパン、フィラー & ゲージ OIL PAN, FILLER & GAUGE	22
11 -150	フライホイール & ハウジング FLYWHEEL & HOUSING	24
11 -210	ピストン、コネクティングロッド & クランクシャフト PISTON, CONNROD & CRANKSHAFT	28
11 -230	カムシャフト & バルブ CAMSHAFT & VALVE	32
11 -240	タイミングギヤ TIMING GEAR	36
11 -340	エアコンプレッサ AIR COMPRESSOR	38
11 -410	アタッチングパーツ ATTACHING PARTS	42
ルブリケーション LUBRICATION		
12 -110	オイルポンプ & ストレーナ OIL PUMP & STRAINER	44
12 -120	オイルフィルタ OIL FILTER	48
12 -130	オイルクーラ OIL COOLER	50
12 -140	オイルライン OIL LINE	52
フューエル FUEL		
13 -030	フューエルフィルタ & ホース FUEL FILTER & HOSE	56
13 -110	フューエルインジェクションポンプセネラル FUEL INJECTION PUMP GENERAL	60
13 -120	インジェクションポンプ INJECTION PUMP	62
13 -160	ガバナ GOVERNOR	68

目 次 CONTENTS

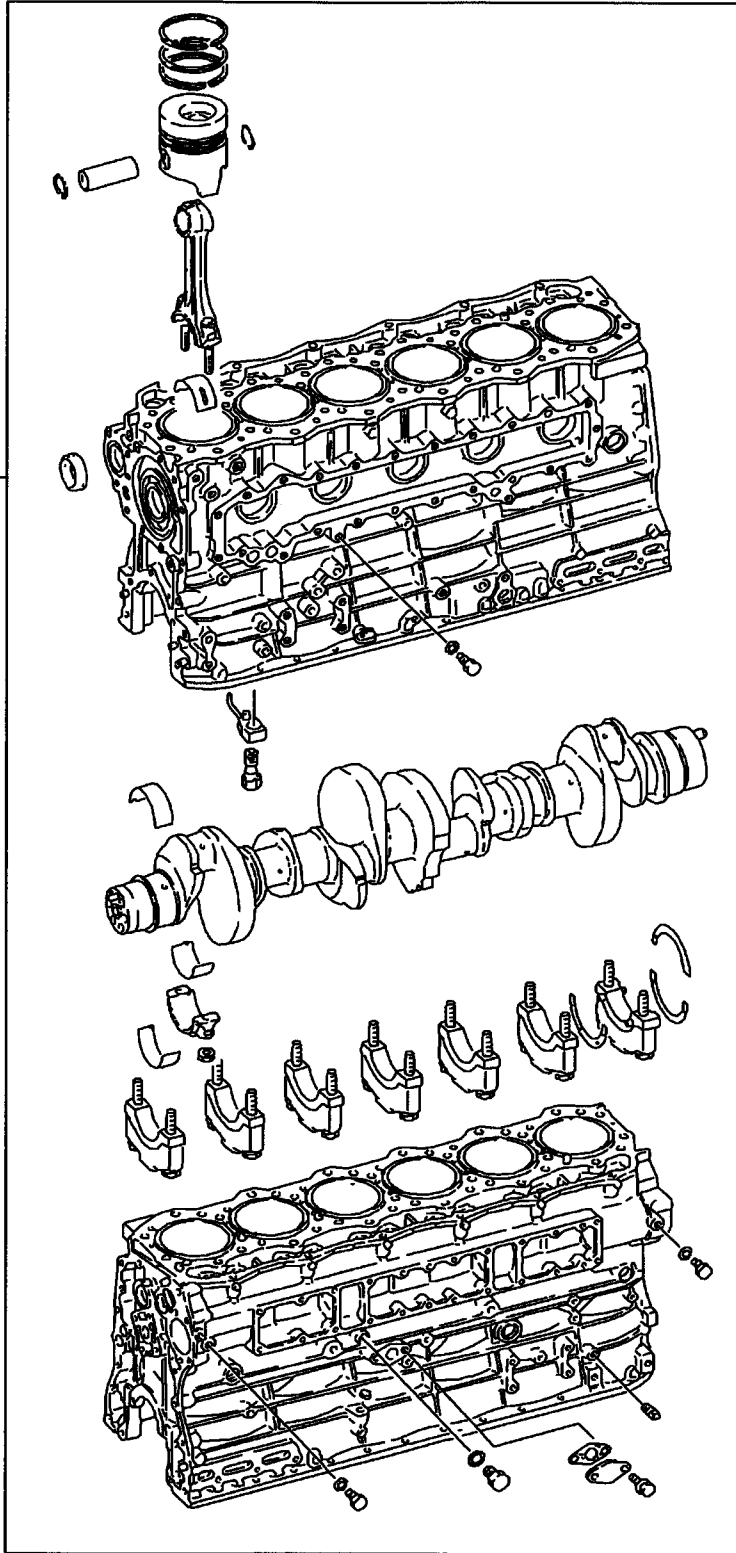
グループ番号 GROUP NO.	グループ名称 GROUP NAME	ページ PAGE
13-270	オートマチックタイマ AUTOMATIC TIMER	74
13-290	フューエルフィードポンプ FUEL FEED PUMP	78
13-410	インジェクションパイプ & ノズル INJECTION PIPE & NOZZLE	80
13-420	フューエルリターンホース FUEL RETURN HOSE	84
クーリング COOLING		
14-110	ウォーターポンプ & ファン WATER PUMP & FAN	86
14-120	ウォーターパイプ & サーモスタット WATER PIPE & THERMOSTAT	88
インテーク & エキゾースト INTAKE & EXHAUST		
15-210	インレットマニホールド INLET MANIFOLD	90
15-310	エキゾーストマニホールド EXHAUST MANIFOLD	92
15-410	ターボチャージャー TURBOCHARGER	96
15-510	エキゾーストパイプ EXHAUST PIPE	102
エンジン電気リカル ENGINE ELECTRICAL		
16-010	スタータ STARTER	104
16-110	オルタネータ & レギュレータ ALTERNATOR & REGULATOR	108
キャブ & ボデー CAB & BODY		
42-550	プレート & ラベル PLATE & LABEL	112
部品番号順索引 PARTS NUMBER INDEX		
		A1
部品名称順索引 PARTS NAME INDEX		
		B1

イラスト・部品番号リスト

ショートエンジンアセンブリ
11-020 SHORT ENGINE ASSY

- 2 -

01010A



200S01

ショートエンジンアセンブリ
 11-020 SHORT ENGINE ASSY

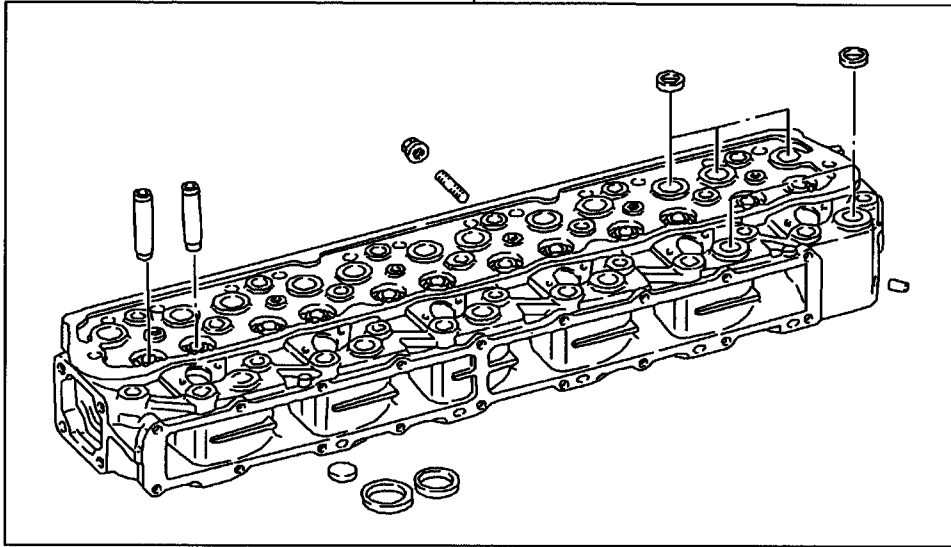
01 6D162 CTJS05000

見出番号 REF.-NO.	部品番号 PART NO.	代替 R / P	変 順 号 S C E N G Q	部 品 名 称 および 記事・仕様記号 PART NAME & DESCRIPTION	型式・個数 MODEL & QTY					適用号機 APPLICABLE SERIAL NO.		管 区 M / R	新 規 V R D
					01					FROM@-I	-@UPTO		
01010A	ME995615 ME995617	#		ENGINE ASSY,SHORT C09507 ENGINE ASSY,SHORT	1					9503・1	9808・3		
					1					9809・1			

サービス シリンダ ヘッド アセンブリ
11 -030 SERVICE CYLINDER HEAD ASSY

- 4 -

01200A



200S01

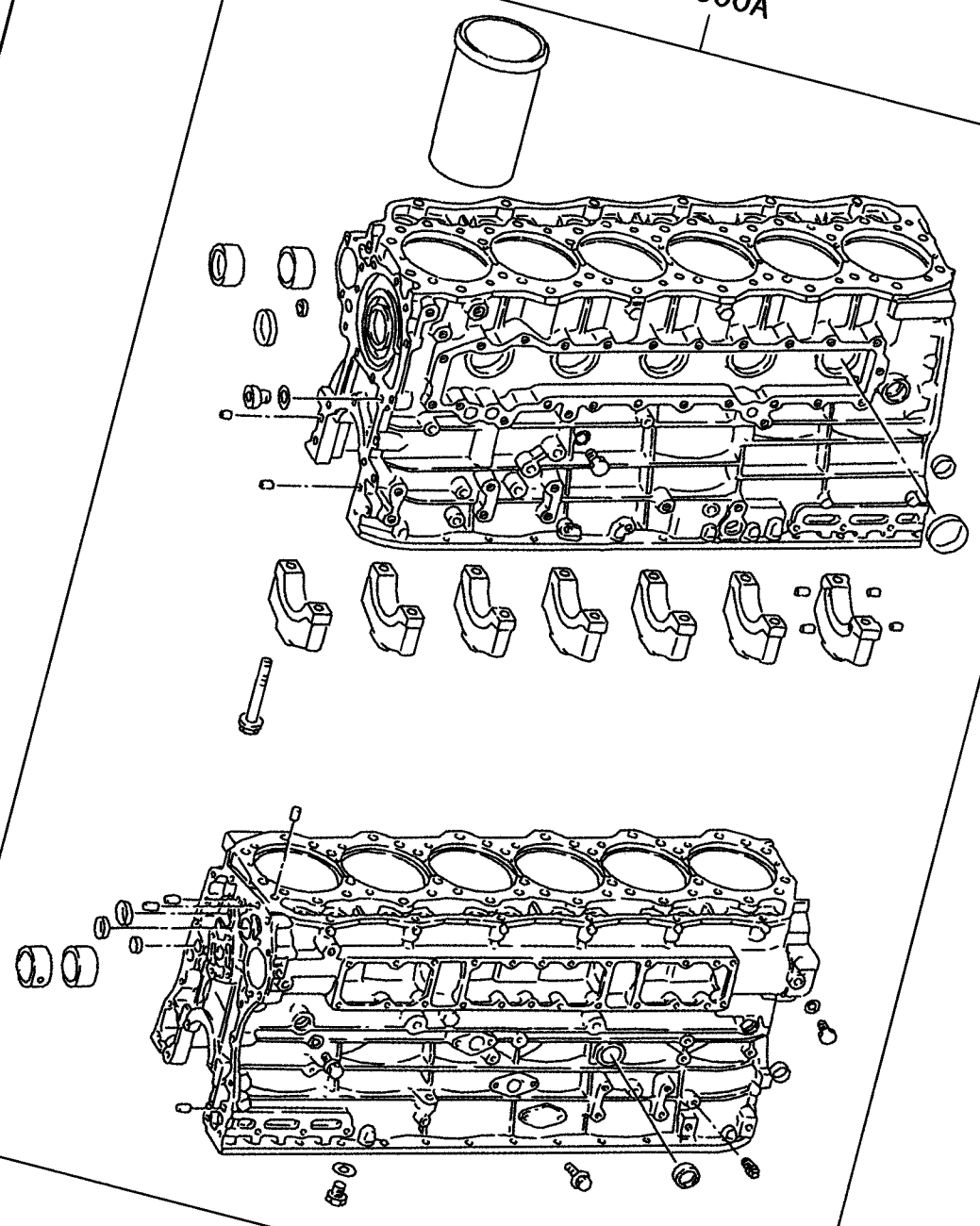
サービス シリンダヘッド アセンブリ
11-030 SERVICE CYLINDER HEAD ASSY

01 6D162 CTJS05000

- 5 -

見出番号 REF.-NO.	部品番号 PART NO.	代 替 R / P	変 順 S E N G Q G	部 品 名 称 および 記事・仕様記号 PART NAME & DESCRIPTION	型 式 ・ 個 数 MODEL & QTY					適 用 号 機 APPLICABLE SERIAL NO.		管 区 M / R	新 規 V / R D	
					01						FROM@-			-@UPTO
01200A	ME997756	R		HEAD ASSY,ENG CYLINDER	1						9503-1	9808-3		
	(ME995511) ME995511 (ME993848)	3		HEAD ASSY,ENG CYLINDER	1						9809-1			

01300A



サービス シリンダ ブロック アセンブリ
 11 -040 SERVICE CYLINDER BLOCK ASSY

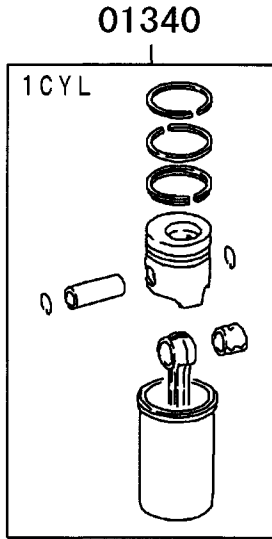
01 6D162 CTJS05000

- 7 -

見出番号 REF.-NO.	部品番号 PART NO.	代 替 R / P	変 更 順 号 S C E N E N G Q G	部 品 名 称 および 記事・仕様記号 PART NAME & DESCRIPTION	型 式 ・ 個 数 MODEL & QTY					適 用 号 機 APPLICABLE SERIAL NO.		管 区 M / R	新 規 V / R / D		
					01						FROM@-: @UPTO				
01300A	ME996308 (ME995088)	R		BLOCK ASSY,CYLINDER	1						9503-1	9704-3			
	ME995088			BLOCK ASSY,CYLINDER	1							9705-1	9808-3		
	ME995335			BLOCK ASSY,CYLINDER	1							9809-1			

ライナ & ピストン キット
11-050 LINER & PISTON KIT

- 8 -



ライク & ピストン キット
11 -050 LINER & PISTON KIT

01 6D162 CTJS05000

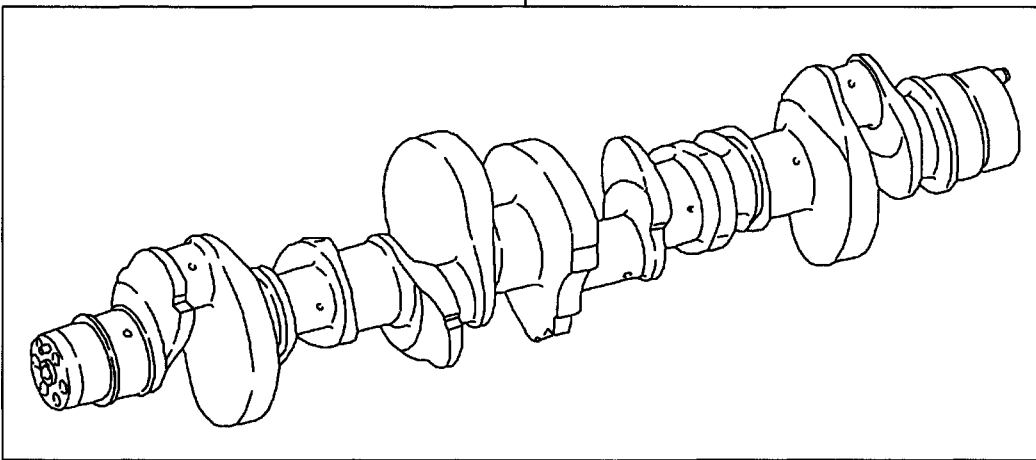
- 9 -

見出番号 REF.-NO.	部品番号 PART NO.	代 替 R / P	変 更 順 号 S C E N E Q G	部 品 名 称 および 記事・仕様記号 PART NAME & DESCRIPTION	型式・個数 MODEL & QTY					適用号機 APPLICABLE SERIAL NO.		管 区 M / R	新 規 V / R / D
					01					FROM@-	-@UPTO		
01340	ME996028	3		LINER & PISTON KIT SIZE 1 1CYL	6					9503・1	9604・1		
	(ME996679) ME996029	3		LINER & PISTON KIT SIZE 2 1CYL	6					9503・1	9604・1		
	(ME996680) ME996030	3		LINER & PISTON KIT SIZE 3 1CYL	6					9503・1	9604・1		
	(ME996681) ME996679			LINER & PISTON KIT SIZE 1 1CYL	6					9604・2	9909・3		
	ME996680			LINER & PISTON KIT SIZE 2 1CYL	6					9604・2	9909・3		
	ME996681			LINER & PISTON KIT SIZE 3 1CYL	6					9604・2	9909・3		
	ME993039			LINER & PISTON KIT SIZE 1 1CYL	6					9910・1			
	ME993040			LINER & PISTON KIT SIZE 2 1CYL	6					9910・1			
	ME993041			LINER & PISTON KIT SIZE 3 1CYL	6					9910・1			

サービス クランクシャフト アセンブリ
11 -060 SERVICE CRANKSHAFT ASSY

- 10 -

03000A



200S01

サービス クランクシャフト アセンブリ
 11 -060 SERVICE CRANKSHAFT ASSY

01 6D162 CTJS05000

- 11 -

見出番号 REF.-NO.	部品番号 PART NO.	代 替 R / P	変 更 順 号 S E N G Q G	部 品 名 称 および 記事・仕様記号 PART NAME & DESCRIPTION	型式・個数 MODEL & QTY					適用号機 APPLICABLE SERIAL NO.		管 区 M / R	新 規 V / R D
					01					FROM@-	-@UPTO		
03000A	ME072591 (ME072632)	R		CRANKSHAFT ASSY	1					9503-1	9611-3		
	ME072632	#		CRANKSHAFT ASSY T04116	1					9612-1	9808-3		
	ME130937	#		CRANKSHAFT ASSY T04119	1					9809-1			

01070

エンジンオーバーホールガスケットキットの部品番号は標準エンジン用です。標準と異なる装置が装着されている場合は、構成部品に過不足が生じますので予めご了承ください。

The part number of engine overhaul gasket kit is that of the kit used for the standard engine. Please note that if the engine is provided with equipment other than the standard one, there is a kit component shortage or overage.

エンジン オーバホール ガasket キット
 11 -090 ENGINE OVERHAUL GASKET KIT

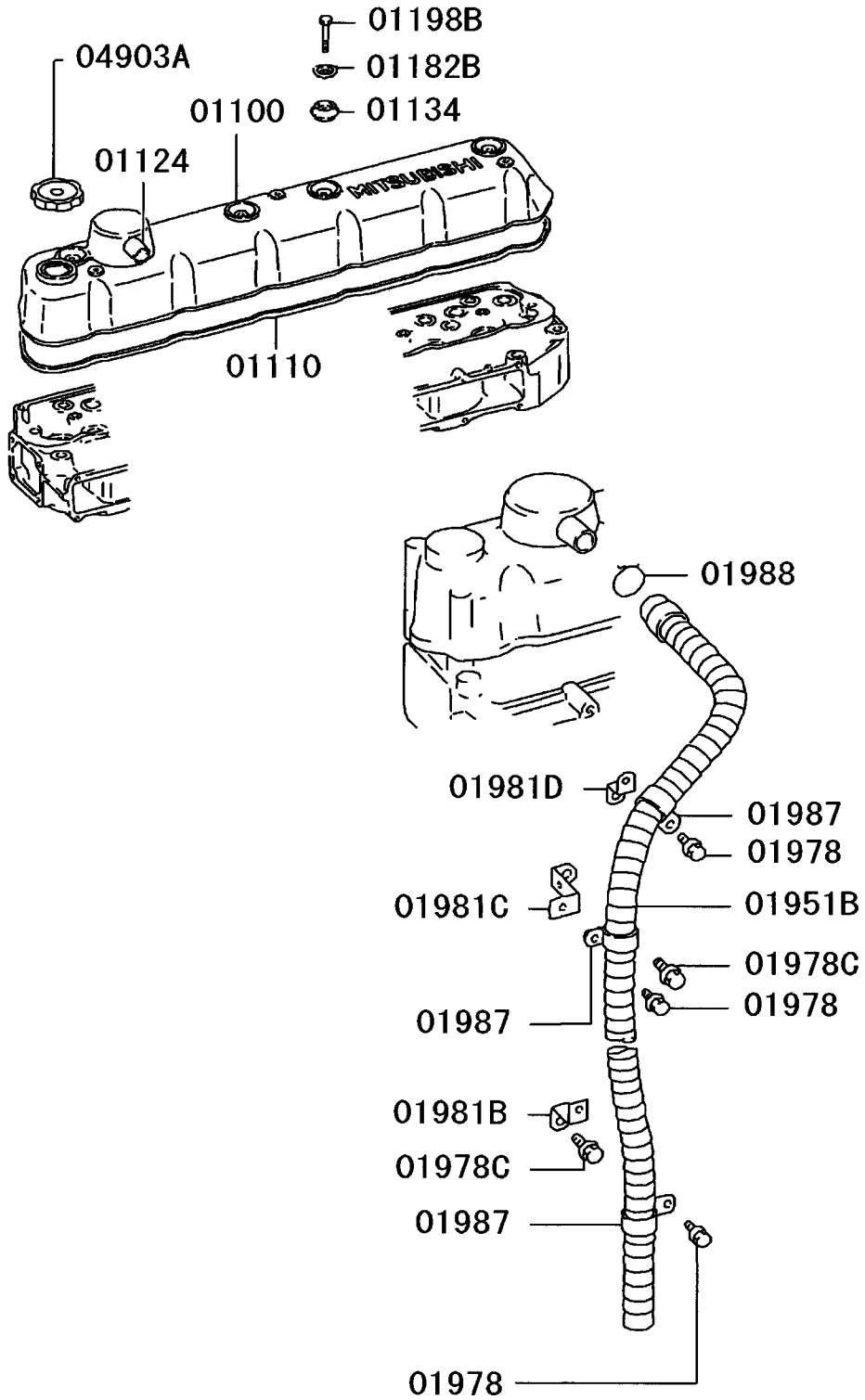
01 6D162 CTJS05000

- 13 -

見出番号 REF.-NO.	部品番号 PART NO.	代 替 R / P	変 順 号 S E N G Q G	部 品 名 称 および 記事・仕様記号 PART NAME & DESCRIPTION	型式・個数 MODEL & QTY						適用号機 APPLICABLE SERIAL NO.		管 区 M / R	新 規 V / R D	
					01						FROM@- : 9503-1 9809-1	-@UPTO 9808-3			
01070	ME994782 ME994857			GASKET KIT,ENG OVERHAUL GASKET KIT,ENG OVERHAUL	1 1							9503-1 9809-1	9808-3		

ロッカカバー & ブリーザー
11 -110 ROCKER COVER & BREATHER

- 14 -



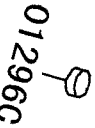
217S01

ロッカカバー & ブリーザー
11 -110 ROCKER COVER & BREATHER

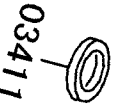
01 6D162 CTJS05000

- 15 -

見出番号 REF.-NO.	部品番号 PART NO.	代 替 R / P	変 順 号 S E N G	部 品 名 称 および 記事・仕様記号 PART NAME & DESCRIPTION	型式・個数 MODEL & QTY					適用号機 APPLICABLE SERIAL NO.		管 区 M / R	新 規 V / R / D	
					01						FROM@-			-@UPTO
01100	ME071994 (ME072722)	R		COVER,ROCKER	1						9503-1	9608-3		
	ME072722			COVER,ROCKER	1						9609-1			
01110	ME071653			GASKET,ROCKER COVER	1						9503-1			
01124	ME071417			JOINT,ROCKER COVER BREATHER HOSE	1						9503-1			
01134	ME011282			SEAL,ROCKER COVER BOLT RUBBER	4						9503-1			
01182B	ME011281			WASHER,ROCKER COVER 8.5	4						9503-1			
01198B	F102508050			BOLT,ROCKER COVER 8X50	4						9503-1			
01951B	ME047771			HOSE,ENG BREATHER 25X870	1						9503-1			
01978	MH000999			BOLT,ENG BREATHER FLANGE,6X12	3						9503-1			
01978C	MH000706			BOLT,ENG BREATHER FLANGE,10X16	2						9503-1	0102-1		
	MS146002			BOLT,ENG BREATHER FLANGE,10X16	2						0102-2			
01981B	ME930048			STAY,ENG BREATHER	1						9503-1			
01981C	ME930267			STAY,ENG BREATHER	1						9503-1			
01981D	ME930318			STAY,ENG BREATHER	1						9503-1	0311-3		
	MH023835			STAY,ENG BREATHER	1						0312-1			
01987	F288230000	R		CLIP,ENG BREATHER D=30	3						9503-1	0110-3		
	(MS476419) MS476419			CLIP,ENG BREATHER D=30	3						0111-1			
01988	0945602800			CLAMP,ENG BREATHER D=28	1						9503-1	9910-2		
	MS660170			CLAMP,ENG BREATHER D=26	1						9910-3			
04903A	MD008784 (MN143845)	3		CAP ASSY,ENG OIL FILLER	1						9503-1			



01296C

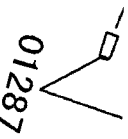


03411

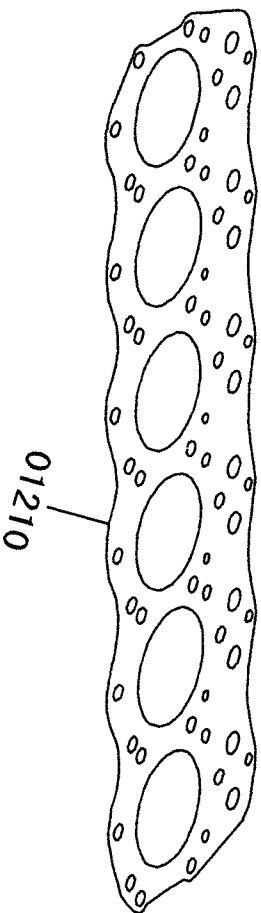


03407

A



01287

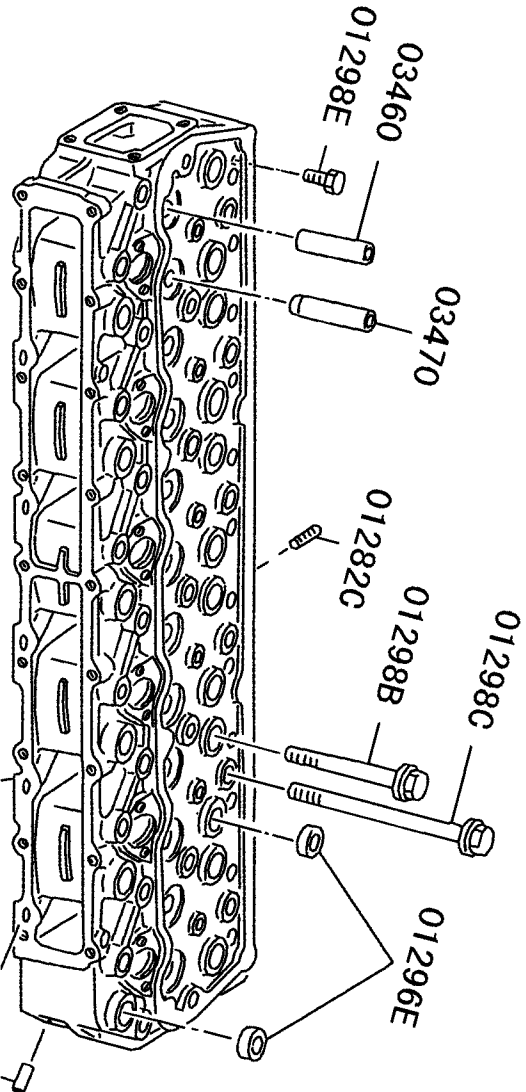


01210

A: CYLINDER HEAD REF. 11-030

217S01

- 16 -
11-120 CYLINDER HEAD



シリンダヘッド
11 -120 CYLINDER HEAD

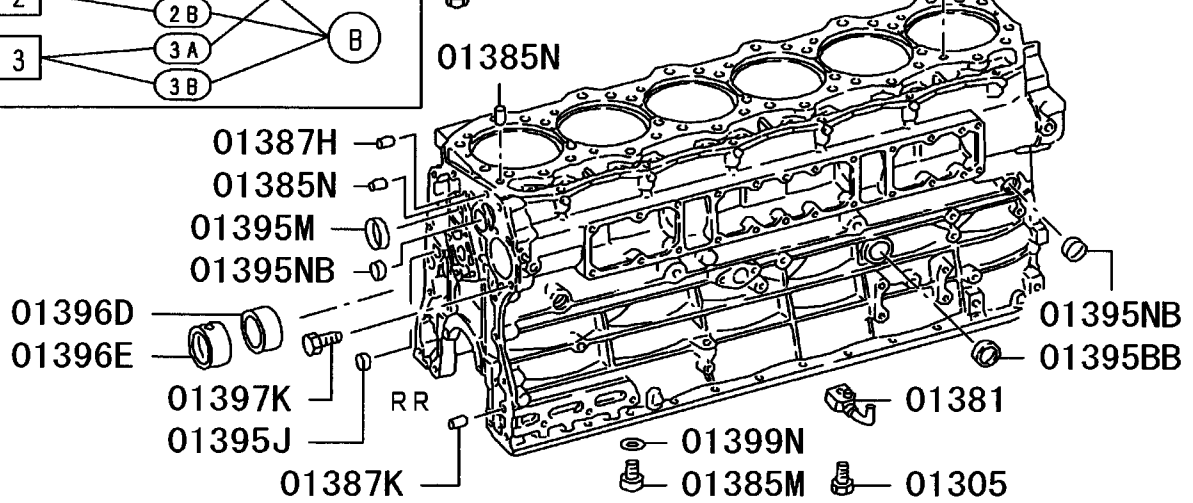
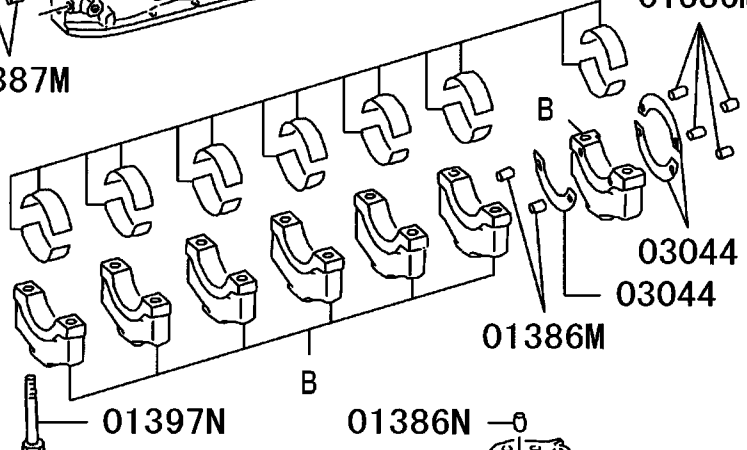
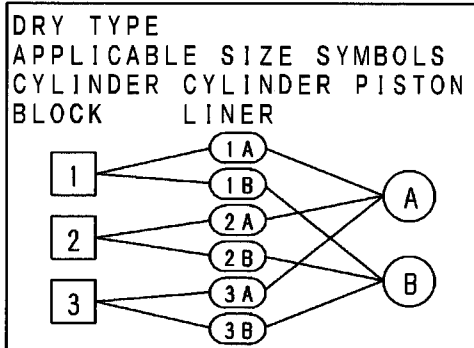
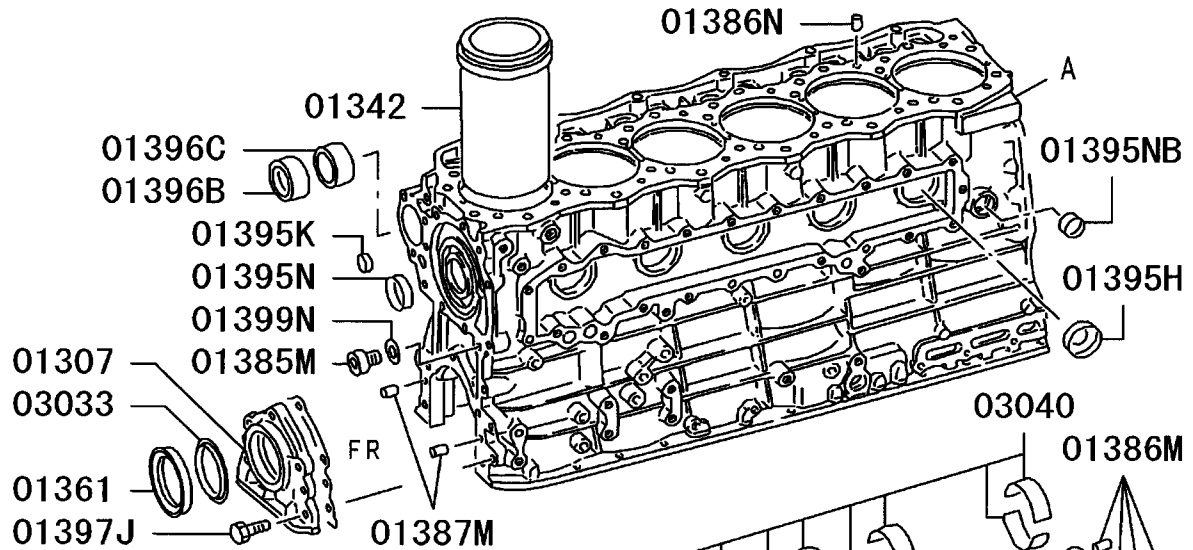
01 6D162 CTJS05000

- 17 -

見出番号 REF.-NO.	部品番号 PART NO.	代替 R / P	変記 順号 S C E N G G	部品名称および記事・仕様記号 PART NAME & DESCRIPTION	型式・個数 MODEL & QTY					適用号機 APPLICABLE SERIAL NO.		管 区 M / R	新 規 V R D
					01					FROM@- : -@UPTO			
01210	ME071958 (ME078707)	R		GASKET,CYLINDER HEAD	1					9503-1	9905-3		
01282C	ME078707 MH002174			GASKET,CYLINDER HEAD STUD,CYLINDER HEAD 10X33	1 12					9906-1 9503-1			
01287	MH037762			PLUG,CYLINDER HEAD 11	6					9503-1			
01296C	MS666136			CAP,CYLINDER HEAD SEALING,D=22	5					9503-1			
01296E	MS666137			CAP,CYLINDER HEAD SEALING,25	18					9503-1			
01298B	MH001631 (MH001623) MH001636	3 3		BOLT,CYLINDER HEAD 14X129 BOLT,CYLINDER HEAD 14X129	20 20					9503-1 9505-1	9504-3 9611-2		
01298C	(MH001623) MH001623 MH001633			BOLT,CYLINDER HEAD 14X129 BOLT,CYLINDER HEAD 14X191	20 6					9611-3 9503-1	9611-2		
01298E	MH001625 MF300846			BOLT,CYLINDER HEAD 14X191 BOLT,CYLINDER HEAD WASHER ASSEMBLED,10X32	6 6					9611-3 9503-1			
03407	ME071303			SEAT,EXHAUST VALVE	6					9503-1			
03411	ME071301			SEAT,INLET VALVE	6					9503-1			
03460	ME031886			GUIDE,INLET VALVE	6					9503-1			
03470	ME031888			GUIDE,EXHAUST VALVE	6					9503-1			

シリンダブロック
11-130 CYLINDER BLOCK

- 18 -



A: CYLINDER BLOCK REF. 11-040
B: BEARING CAP REF. 11-040

シリンダブロック
11 -130 CYLINDER BLOCK

01 6D162 CTJS05000

- 19 -

見出番号 REF.-NO.	部品番号 PART NO.	代替 R / P	変記 順号 S C E N G G	部品名称および記事・仕様記号 PART NAME & DESCRIPTION	型式・個数 MODEL & QTY					適用号機 APPLICABLE SERIAL NO. FROM@: -@UPTO	管区 M / R	新規 V / R / D
					01							
01305	ME051712			CHECK VALVE,CYLINDER BLOCK PISTON LUBRICANT	6					9503-1		
01307	ME074754			COVER,CYLINDER BLOCK	1					9503-1		
01342	ME041102			LINER,CYLINDER A SIZE 1	6					9503-1		
	ME041103			LINER,CYLINDER A SIZE 2	6					9503-1		
	ME041104			LINER,CYLINDER A SIZE 3	6					9503-1		
	ME041105			LINER,CYLINDER B SIZE 1	6					9503-1		
	ME041106			LINER,CYLINDER B SIZE 2	6					9503-1		
	ME041107			LINER,CYLINDER B SIZE 3	6					9503-1		
01361	ME074755			OIL SEAL,CYLINDER BLOCK FR COVER	1					9503-1		
01381	ME071501			OIL JET,CYLINDER BLOCK	6					9503-1		
01385M	MH037137			PLUG,CYLINDER BLOCK SCREW,20	2					9503-1		
01385N	MH037082			PLUG,CYLINDER BLOCK 6.5	3					9503-1		
01386M	MH012041			SPRING PIN,CYLINDER BLOCK 4X10	6					9503-1		
01386N	MH012024			SPRING PIN,CYLINDER BLOCK 10X20	2					9503-1		
01387H	MH007010			PIN,CYLINDER BLOCK DOWEL,12X17	1					9503-1		
01387K	MH007011			PIN,CYLINDER BLOCK DOWEL,12X34	1					9503-1		
01387M	MF472404			PIN,CYLINDER BLOCK DOWEL,8X18	2					9503-1		
01395BB	F501430000			CAP,CYLINDER BLOCK SEALING,30	1					9503-1		
01395H	ME041108			CAP,CYLINDER BLOCK SEALING,50	5					9503-1		
01395J	F501418000			CAP,CYLINDER BLOCK SEALING,D=18	1					9503-1		
01395K	MH037760			CAP,CYLINDER BLOCK SEALING,D=15	1					9503-1		
01395M	MS666142			CAP,CYLINDER BLOCK SEALING,45	1					9503-1		
01395N	MH037754			CAP,CYLINDER BLOCK SEALING,D=50	1					9503-1		
01395NB	MS666139			CAP,CYLINDER BLOCK SEALING,30	9					9503-1		
01396B	ME071141			BUSHING,CYLINDER BLOCK	1					9503-1		
01396C	ME071142			BUSHING,CYLINDER BLOCK	1					9503-1		
01396D	ME071143			BUSHING,CYLINDER BLOCK	1					9503-1		
01396E	ME071944			BUSHING,CYLINDER BLOCK	1					9503-1		
01397J	MS146052			BOLT,CYLINDER BLOCK FLANGE,12X25	5					9503-1		

シリンダブロック
11-130 CYLINDER BLOCK

- 20 -

01 6D162 CTJS05000

見出番号 REF.-NO.	部品番号 PART NO.	代 替 R / P	変 順 号 S E N G	部 品 名 称 および 記事・仕様記号 PART NAME & DESCRIPTION	型式・個数 MODEL & QTY					適用号機 APPLICABLE SERIAL NO.		管 区 M / R	新 規 V / R / D
					01					FROM@	-@UPTO		
01397K	MS146004			BOLT,CYLINDER BLOCK FLANGE,10X20	5					9503-1			
01397N	MH001630			BOLT,CYLINDER BLOCK 14X108	14					9503-1	9611-2		
	MH001637			BOLT,CYLINDER BLOCK 14X108	14					9611-3			
01399N	F420220000			GASKET,CYLINDER BLOCK D=20	2					9503-1	9907-3		
	MH035077			GASKET,CYLINDER BLOCK 20	2					9908-1			
03033	ME072605			OIL SLINGER,CRANKSHAFT,FR	1					9503-1			
03040	ME999199	3		BEARING SET,CRANKSHAFT PLAIN,STD	1					9503-1	9808-3		
	(ME996502) ME999200			BEARING SET,CRANKSHAFT PLAIN,U/SIZE 0.25	1					9503-1	9808-3		
	ME999201			BEARING SET,CRANKSHAFT PLAIN,U/SIZE 0.50	1					9503-1	9808-3		
	ME999202			BEARING SET,CRANKSHAFT PLAIN,U/SIZE 0.75	1					9503-1	9808-3		
	ME999203			BEARING SET,CRANKSHAFT PLAIN,U/SIZE 1.00	1					9503-1	9808-3		
	ME995344	3		BEARING SET,CRANKSHAFT PLAIN,STD	1					9809-1	0404-3		
	(ME993942) ME995345	3		BEARING SET,CRANKSHAFT PLAIN,U/SIZE 0.25	1					9809-1	0404-3		
	(ME993943) ME995346	3		BEARING SET,CRANKSHAFT PLAIN,U/SIZE 0.50	1					9809-1	0404-3		
	(ME993944) ME995347	3		BEARING SET,CRANKSHAFT PLAIN,U/SIZE 0.75	1					9809-1	0404-3		
	(ME993945) ME995348	3		BEARING SET,CRANKSHAFT PLAIN,U/SIZE 1.00	1					9809-1	0404-3		
	(ME993946) ME993942			BEARING SET,CRANKSHAFT STD	1					0405-1			
	ME993943			BEARING SET,CRANKSHAFT U/SIZE 0.25	1					0405-1			
	ME993944			BEARING SET,CRANKSHAFT U/SIZE 0.50	1					0405-1			
	ME993945			BEARING SET,CRANKSHAFT U/SIZE 0.75	1					0405-1			
	ME993946			BEARING SET,CRANKSHAFT U/SIZE 1.00	1					0405-1			
03044	ME071163			PLATE,CRANKSHAFT THRUST STD	3					9503-1	9808-3		
	ME071164			PLATE,CRANKSHAFT THRUST	3					9503-1	9808-3		

シリンダブロック
11-130 CYLINDER BLOCK

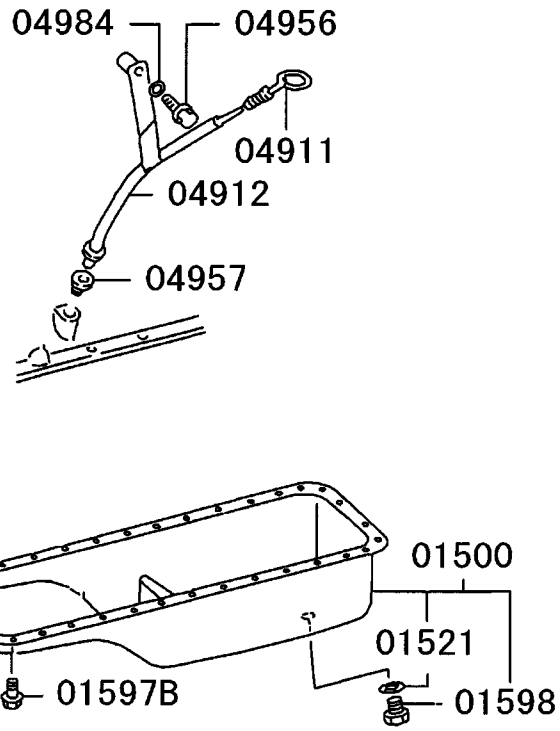
01 6D162 CTJS05000

- 21 -

見出番号 REF.-NO.	部品番号 PART NO.	代 替 R / P	変 順 S C E N E Q	部 品 名 称 および 記事・仕様記号 PART NAME & DESCRIPTION	型式・個数 MODEL & QTY					適用号機 APPLICABLE SERIAL NO.		管 区 M / R	新 規 V R D
					01					FROM@-	-@UPTO		
	ME071165			O/SIZE 0.15 PLATE,CRANKSHAFT THRUST	3					9503・1	9808・3		
	ME071166			O/SIZE 0.30 PLATE,CRANKSHAFT THRUST	3					9503・1	9808・3		
	ME130226			O/SIZE 0.45 PLATE,CRANKSHAFT THRUST	3					9809・1			
	ME131230			STD PLATE,CRANKSHAFT THRUST	3					9809・1			
	ME131231			O/SIZE 0.15 PLATE,CRANKSHAFT THRUST	3					9809・1			
	ME131232			O/SIZE 0.30 PLATE,CRANKSHAFT THRUST	3					9809・1			
				O/SIZE 0.45 PLATE,CRANKSHAFT THRUST									

オイルパン、フィラ & ゲージ
11 -140 OIL PAN, FILLER & GAUGE

- 22 -



オイルパン、フイラ & ゲージ
11 -140 OIL PAN,FILLER & GAUGE

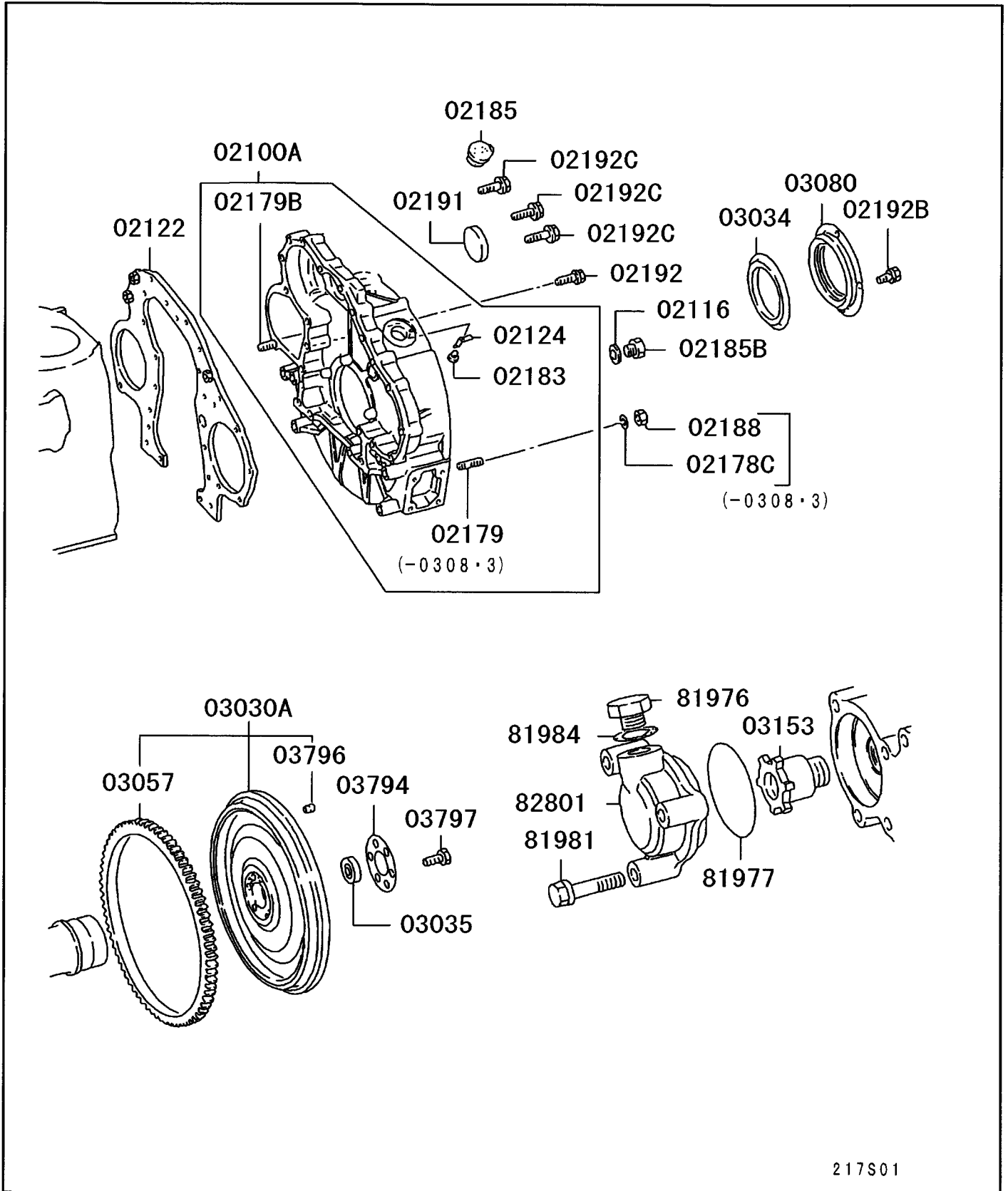
01 6D162 CTJS05000

- 23 -

見出番号 REF.-NO.	部品番号 PART NO.	代 替 R / P	変 順 号 S C E N E Q G	部 品 名 称 および 記事・仕様記号 PART NAME & DESCRIPTION	型式・個数 MODEL & QTY						適用号機 APPLICABLE SERIAL NO.		管 区 M / R	新 規 V R D
					01						FROM@-	-@UPTO		
01500	ME999448 (ME999890)	3		OIL PAN,ENG	1						9503-1			
01521	MH035018			GASKET,ENG OIL PAN DRAIN PLUG 18	1						9503-1			
01597B	MF140224			BOLT,ENG OIL PAN FLANGE,8X18	35						9503-1			
01598	MH037126			PLUG,ENG OIL PAN SCREW,18	1						9503-1			
04911	ME018118			GAUGE,ENG OIL LEVEL	1						9503-1			
04912	ME047780			GUIDE,ENG OIL LEVEL GAUGE	1						9503-1	0207-3		
	ME441495			GUIDE,ENG OIL LEVEL GAUGE	1						0208-1			
04956	MF140234			BOLT,ENG OIL FILLER FLANGE,8X45	1						9503-1	0207-3		
	MF140221			BOLT,ENG OIL FILLER FLANGE,8X12	1						0208-1			
04957	ME074151			BUSHING,ENG OIL FILLER	1						9503-1	0403-3		
	ME301611			BUSHING,ENG OIL FILLER	1						0404-1			
04984	F250008000			WASHER,ENG OIL FILLER PLAIN,8	1						0301-1			

フライホイール & ハウジング
 11-150 FLYWHEEL & HOUSING

- 24 -



217S01

フライホイール & ハウジング
11 -150 FLYWHEEL & HOUSING

01 6D162 CTJS05000

- 25 -

見出番号 REF.-NO.	部品番号 PART NO.	代 替 R / P	変 更 順 号 S C E N E Q G	部 品 名 称 および 記事・仕様記号 PART NAME & DESCRIPTION	型式・個数 MODEL & QTY					適用号機 APPLICABLE SERIAL NO.		管 区 M / R	新 規 V R D
					01					FROM@- -@UPTO			
02100A	ME078107			HOUSING ASSY,FLYWHEEL	1					9503-1	0308-3		
	ME078105			HOUSING ASSY,FLYWHEEL	1					0309-1			
02116	F420220000			GASKET,FLYWHEEL HOUSING D=20	1					9503-1			
02122	ME071270			PLATE,CYLINDER BLOCK,RR	1					9503-1			
02124	ME034823			POINTER,FLYWHEEL HOUSING ENG TIMING	1					9503-1			
02178C	F251510000			WASHER,FLYWHEEL HOUSING SPRING,10	12					9503-1	0308-3		
02179	F143510040			STUD,FLYWHEEL HOUSING 10X40	12					9503-1	0308-3		
02179B	F143512045			STUD,FLYWHEEL HOUSING 12X45	1					9503-1			
02183	F160005010			SCREW,FLYWHEEL HOUSING WASHER ASSEMBLED,5X10	1					9503-1			
02185	ME020359	3		PLUG,FLYWHEEL HOUSING RUBBER,29	1					9503-1			
02185B	(ME609555) F500020000			PLUG,FLYWHEEL HOUSING SCREW,20	1					9503-1			
02188	F230010000			NUT,FLYWHEEL HOUSING 10	12					9503-1	0308-3		
02191	ME030870			CAP,FLYWHEEL HOUSING D=66.5	1					9503-1			
02192	MS146020			BOLT,FLYWHEEL HOUSING FLANGE,10X70	8					9503-1			
02192B	MF241251			BOLT,FLYWHEEL HOUSING WASHER ASSEMBLED,8X16	5					9503-1			
02192C	MS146016			BOLT,FLYWHEEL HOUSING FLANGE,10X50	1					9503-1			
	MS146017			BOLT,FLYWHEEL HOUSING FLANGE,10X55	5					9503-1			
	MS146019			BOLT,FLYWHEEL HOUSING FLANGE,10X65	1					9503-1			
03030A	ME072246 (ME072583)	3		FLYWHEEL ASSY	1					9503-1	9505-3		
	ME072583			FLYWHEEL ASSY	1					9506-1			
03034	ME030857			OIL SLINGER,CRANKSHAFT,RR	1					9503-1			
03035	MH040027			BEARING,FLYWHEEL DRIVE PINION BALL	1					9503-1			
03057	ME072527			RING GEAR,FLYWHEEL N=129	1					9503-1			
03080	ME034976			OIL SEAL,CRANKSHAFT,RR	1					9503-1			
03153	ME037927			ROTOR,ENG SPEED SENSOR PULSE	1					9503-1			
03794	ME072601			WASHER,FLYWHEEL	1					9503-1			
03796	MF472405			PIN,FLYWHEEL DOWEL,10X20	2					9503-1			
03797	MH001663			BOLT,FLYWHEEL 16X60	6					9503-1			
81976	M0001300			PLUG,TACHOMETER DRIVE SCREW,D=16	1					9503-1			

フライホイール & ハウジング
 11 -150 FLYWHEEL & HOUSING

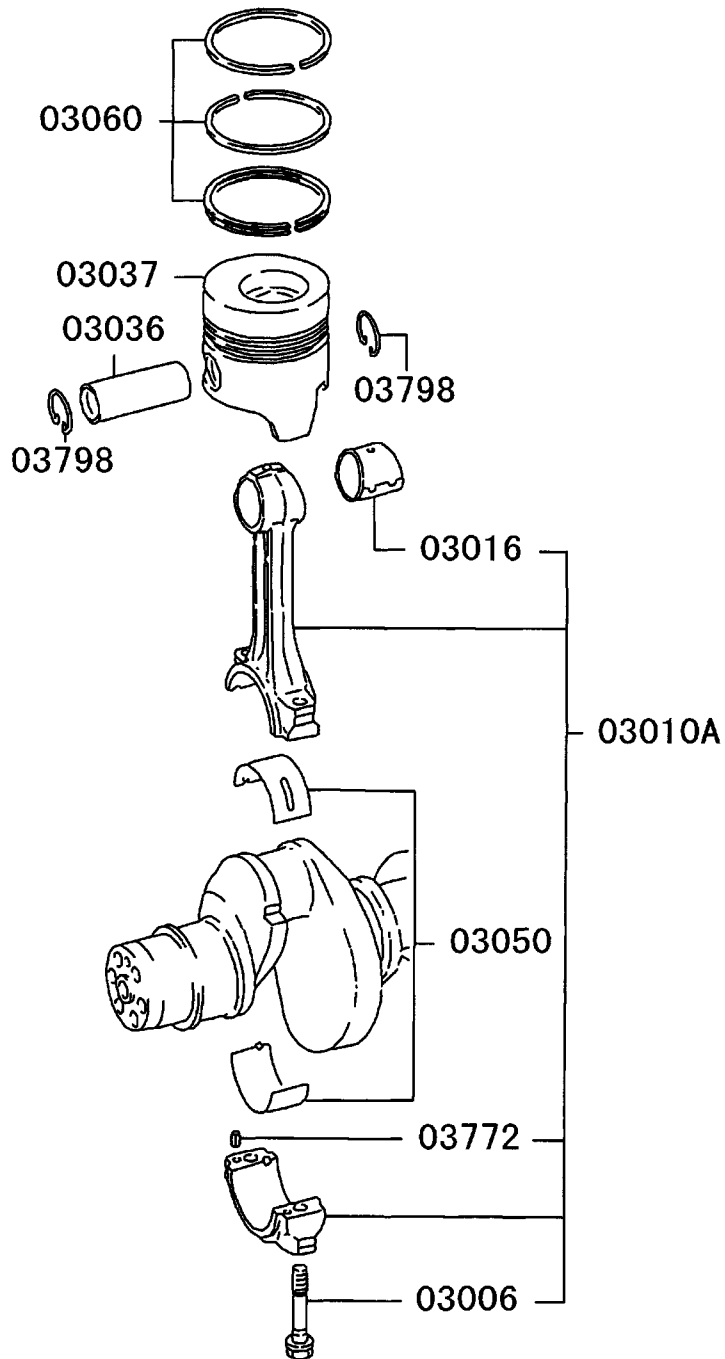
- 26 -

01 6D162 CTJS05000

見出番号 REF.-NO.	部品番号 PART NO.	代 替 R / P	変 順 号 S C E N Q G	部 品 名 称 および 記事・仕様記号 PART NAME & DESCRIPTION	型式・個数 MODEL & QTY					適用号機 APPLICABLE SERIAL NO.		管 区 M / R	新 規 V R D
					01					FROM@	-@UPTO		
81977	MH035501			O-RING,TACHOMETER DRIVE 63	1					9503・1			
81981	MF140233			BOLT,TACHOMETER DRIVE FLANGE,8X40	1					9503・1			
81984	F420216000			GASKET,SPEEDOMETER GEAR D=16	1					9503・1			
82801	ME037970			ADAPTER,TACHOMETER SPEED SENSOR	1					9503・1			

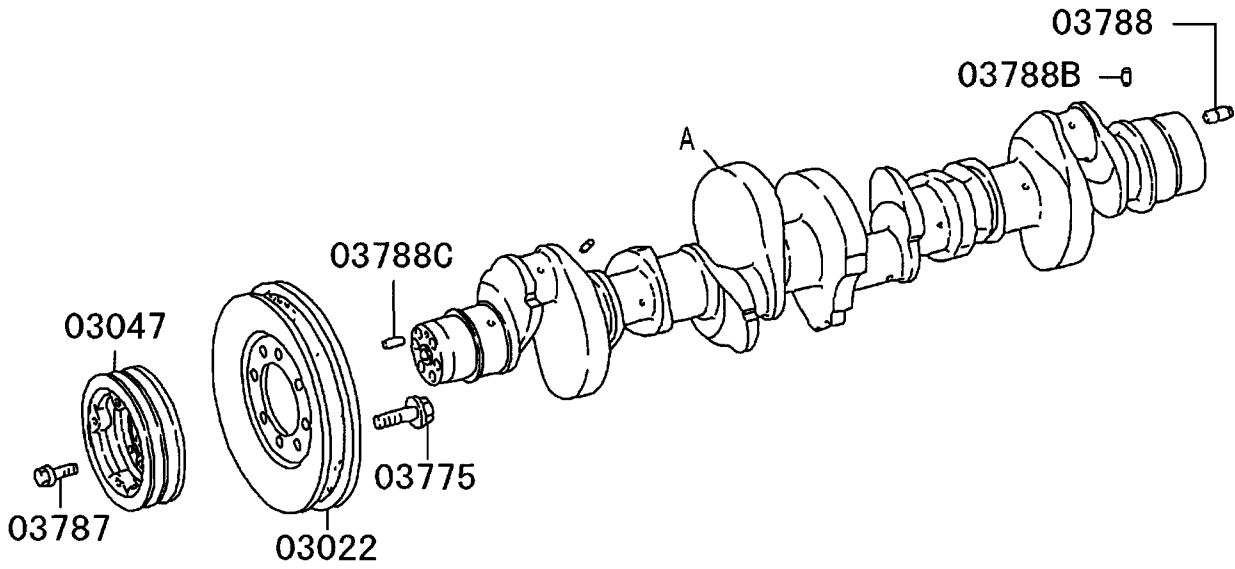
ピストン,コネクティングロッド & クランクシャフト
11 -210 PISTON,CONNROD & CRANKSHAFT

- 28 -



217S01

ピストン,コネクティングロッド & クランクシャフト
11 -210 PISTON,CONNROD & CRANKSHAFT



A: CRANKSHAFT REF. 11-060

217S02

ピストン,コネクティングロッド & クランクシャフト
11 -210 PISTON,CONNROD & CRANKSHAFT

- 30 -

01 6D162 CTJS05000

見出番号 REF.-NO.	部品番号 PART NO.	代 替 R / P	変 記 順 号 S C E N G Q G	部 品 名 称 および 記事・仕様記号 PART NAME & DESCRIPTION	型 式 ・ 個 数 MODEL & QTY					適 用 号 機 APPLICABLE SERIAL NO.		管 区 M / R	新 規 V R D
					01					FROM@	-@UPTO		
03006	ME072413			BOLT,CONNROD	12					9503-1			
03010A	ME072401	#		REAMER,12.5X68.5	6					9503-1	0404-3		
	ME072514	3		CONNECTING ROD ASSY T03059B	6					9503-1	0404-3		
	(ME303216) ME072515	3		CONNECTING ROD ASSY WEIGHT B 1CYL	6					9503-1	0404-3		
	(ME303217) ME072516	3		CONNECTING ROD ASSY WEIGHT C 1CYL	6					9503-1	0404-3		
	(ME303218) ME072517	3		CONNECTING ROD ASSY WEIGHT D 1CYL	6					9503-1	0404-3		
	(ME303219) ME072518	3		CONNECTING ROD ASSY WEIGHT E 1CYL	6					9503-1	0404-3		
	(ME303220) ME303215	3		CONNECTING ROD ASSY WEIGHT F 1CYL	6					0405-1	0706-3		
	(ME304975) ME303216	3		CONNECTING ROD ASSY WEIGHT B 1CYL	6					0405-1	0706-3		
	(ME304981) ME303217	3		CONNECTING ROD ASSY WEIGHT C 1CYL	6					0405-1	0706-3		
	(ME304982) ME303218	3		CONNECTING ROD ASSY WEIGHT D 1CYL	6					0405-1	0706-3		
	(ME304983) ME303219	3		CONNECTING ROD ASSY WEIGHT E 1CYL	6					0405-1	0706-3		
	(ME304984) ME303220	3		CONNECTING ROD ASSY WEIGHT F 1CYL	6					0405-1	0706-3		
	(ME304985) ME304975			CONNECTING ROD ASSY	6					0707-1			
	ME304981			CONNECTING ROD ASSY WEIGHT B 1CYL	6					0707-1			
	ME304982			CONNECTING ROD ASSY WEIGHT C 1CYL	6					0707-1			
	ME304983			CONNECTING ROD ASSY WEIGHT D 1CYL	6					0707-1			
	ME304984			CONNECTING ROD ASSY WEIGHT E 1CYL	6					0707-1			
	ME304985			CONNECTING ROD ASSY WEIGHT F 1CYL	6					0707-1			
03016	ME072128			BUSHING,CONNROD	6					9503-1	0404-3		
03022	ME221709			BUSHING,CONNROD	6					0405-1			
	ME033961	3		DAMPER,CRANKSHAFT TORSIONAL	1					9503-1	0610-1		

ピストン,コネクティングロッド & クランクシャフト
11 -210 PISTON,CONNROD & CRANKSHAFT

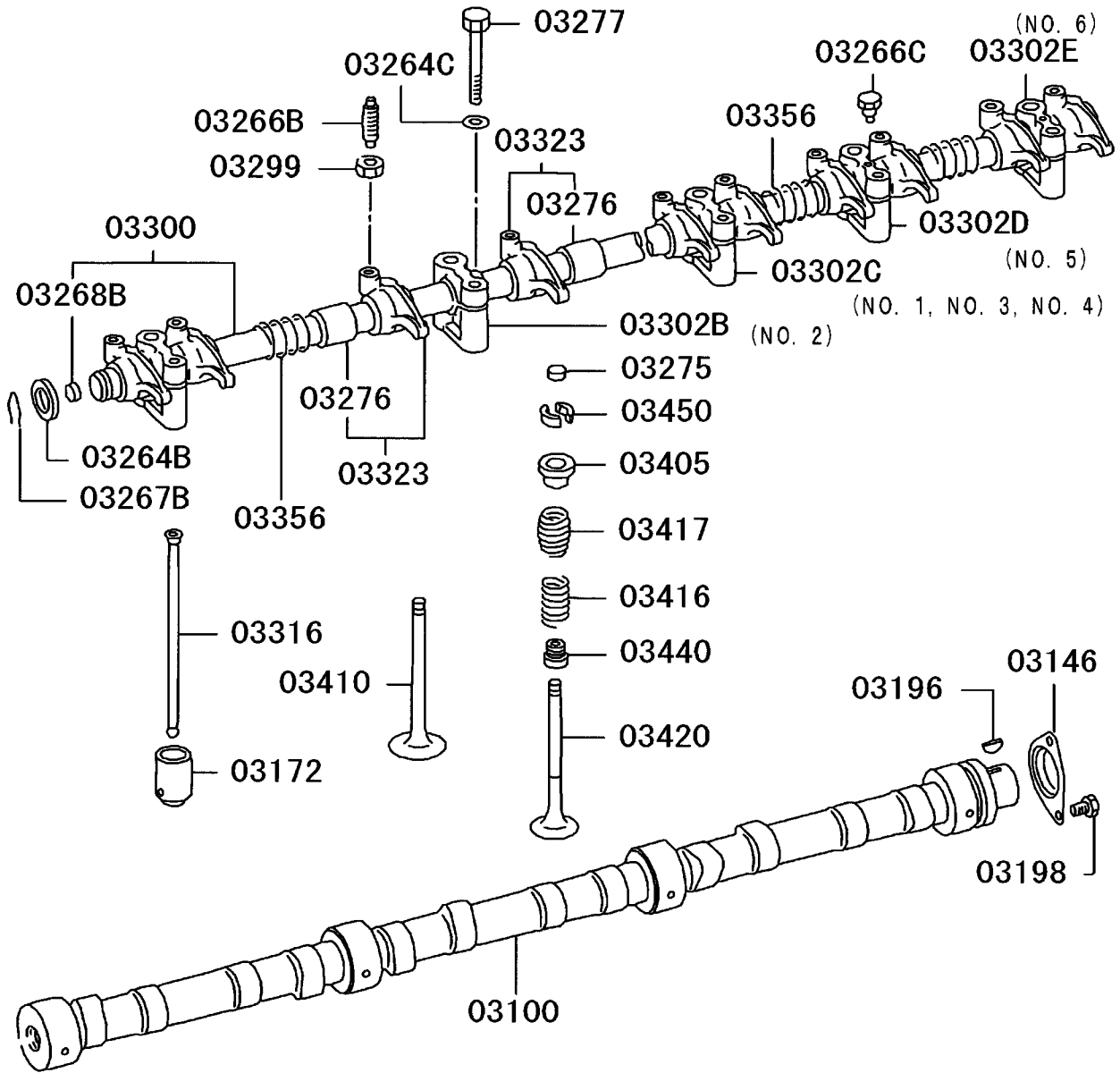
01 6D162 CTJS05000

- 31 -

見出番号 REF.-NO.	部品番号 PART NO.	代 替 R / P	変 更 順 号 S C E N E Q G	部 品 名 称 および 記事・仕様記号 PART NAME & DESCRIPTION	型式・個数 MODEL & QTY					適用号機 APPLICABLE SERIAL NO.		管 区 M / R	新 規 V / R / D
					01					FROM@	-@UPTO		
03036	(ME304444) ME304444			DAMPER,CRANKSHAFT TORSIONAL	1					0610-2			
	ME047021			PIN,PISTON 38X93	6					9503-1	9909-3		
	ME170531			PIN,PISTON 38X93	6					9910-1			
03037	ME072066			PISTON A SIZE	6					9503-1			
	ME072067			PISTON B SIZE	6					9503-1			
03047	ME072422			PULLEY,CRANKSHAFT	1					9503-1			
03050	ME996247			BEARING SET,CONNROD STD	1					9503-1			
	ME996248			BEARING SET,CONNROD U/SIZE 0.25	1					9503-1			
	ME996249			BEARING SET,CONNROD U/SIZE 0.50	1					9503-1			
	ME996250			BEARING SET,CONNROD U/SIZE 0.75	1					9503-1			
	ME996251			BEARING SET,CONNROD U/SIZE 1.00	1					9503-1			
03060	ME997999 (ME996591)	3		RING SET,PISTON	1					9503-1	9604-1		
	ME996591			RING SET,PISTON	1					9604-2			
03772	MF472401			PIN,CONNROD	12					9503-1			
03775	MH000973			DOWEL,4X10 BOLT,TORSIONAL DAMPER WASHER ASSEMBLED,10X25	8					9503-1			
03787	MH000377			BOLT,CRANKSHAFT PULLEY FLANGE,14X33	6					9503-1	9611-2		
	MH001629			BOLT,CRANKSHAFT PULLEY 14X33	6					9611-3			
03788	MF472407			PIN,CRANKSHAFT DOWEL,14X28	1					9503-1			
03788B	MH012026			PIN,CRANKSHAFT DOWEL,5X11	1					9503-1			
03788C	MF472404			PIN,CRANKSHAFT DOWEL,8X18	1					9503-1			
03798	ME032686			SNAP RING,PISTON	12					9503-1			

カムシャフト & バルブ
 11-230 CAMSHAFT & VALVE

- 32 -



カムシャフト & バルブ
11 -230 CAMSHAFT & VALVE

01 6D162 CTJS05000

- 33 -

見出番号 REF.-NO.	部品番号 PART NO.	代 替 R / P	変 順 号 S E N G	部 品 名 称 および 記事・仕様記号 PART NAME & DESCRIPTION	型式・個数 MODEL & QTY					適用号機 APPLICABLE SERIAL NO.		管 区 M / R	新 規 V / R / D
					01					FROM@-@	-@UPTO		
03100	ME071613 (ME170148)	R		CAMSHAFT	1					9503-1	9808-3		
	ME170148 (ME170477)	R		CAMSHAFT	1					9809-1	9809-1		
	ME170477			CAMSHAFT	1					9809-2			
03146	ME071319			PLATE,CAMSHAFT THRUST	1					9503-1			
03172	ME074711			TAPPET,VALVE	12					9503-1	9810-1		
	ME030850 (ME306587)	3		TAPPET,VALVE	12					9810-2	0907-3		
	ME306587			TAPPET,VALVE	12					0908-1			V
03196	F287005019			KEY,CAMSHAFT WOODRUFF,5X19	1					9503-1			
03198	MF140223			BOLT,CAMSHAFT FLANGE,8X16	2					9503-1			
03264B	3110404600			WASHER,VALVE GEAR TRAIN PLAIN,25	2					9503-1			
03264C	MH005007			WASHER,VALVE GEAR TRAIN PLAIN,10.5	6					9503-1			
03266B	ME051584	3		SCREW,VALVE GEAR TRAIN TAPPING,10X45	12					9503-1	9712-3		
	(ME351744)												
	ME170230	3		SCREW,VALVE GEAR TRAIN 10X42.5	12					9801-1	0109-3		
	(ME351744)												
	ME351744			SCREW,VALVE GEAR TRAIN 10X43	12					0110-1			
03266C	MH001009			SCREW,VALVE GEAR TRAIN 6X11	1					9503-1			
03267B	MH006032			SNAP RING,VALVE GEAR TRAIN 18	2					9503-1			
03268B	F501015000			PLUG,VALVE GEAR TRAIN EXPANSION,15	2					9503-1			
03275	ME020244	3		CAP,VALVE GEAR TRAIN 12	12					9503-1			
	(ME017459)												
03276	ME071837			BUSHING,VALVE GEAR TRAIN	12					9503-1			
03277	MH000110			BOLT,VALVE GEAR TRAIN 10X75	6					9503-1			
03299	F232510000			NUT,VALVE GEAR TRAIN JAM,10	12					9503-1	0205-2		
	F230510000			NUT,VALVE GEAR TRAIN 10	12					0205-3			
03300	ME071558			SHAFT,ROCKER ARM	1					9503-1			
03302B	ME031881			BRACKET,ROCKER SHAFT	1					9503-1			
03302C	ME071560			BRACKET,ROCKER SHAFT	3					9503-1			
03302D	ME071561			BRACKET,ROCKER SHAFT	1					9503-1			
03302E	ME071562			BRACKET,ROCKER SHAFT	1					9503-1			
03316	ME071930			PUSH ROD,ROCKER ARM	12					9503-1			
03323	ME071836			ROCKER ARM,INLET & EXHAUST VALVE	12					9503-1			
03356	ME031024			SPRING,ROCKER SHAFT	5					9503-1			

カムシャフト & バルブ
 11 -230 CAMSHAFT & VALVE

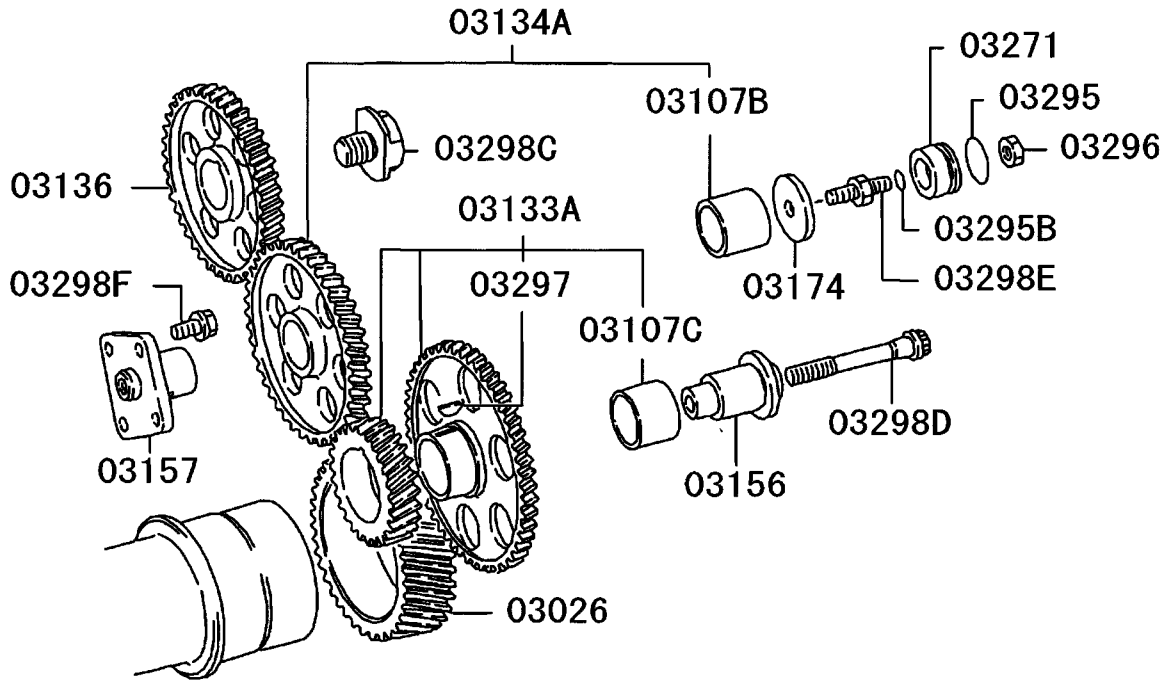
- 34 -

01 6D162 CTJS05000

見出番号 REF.-NO.	部品番号 PART NO.	代 替 R / P	変 更 順 号 S C E N E Q G	部 品 名 称 および 記事・仕様記号 PART NAME & DESCRIPTION	型式・個数 MODEL & QTY					適用号機 APPLICABLE SERIAL NO.		管 区 M / R	新 規 V R D
					01					FROM@	-@UPTO		
03405	ME011268			RETAINER,VALVE SPRING	12					9503・1			
03410	ME031938 (ME170314)	R		VALVE,INLET	6					9503・1	9805・3		
	ME170314			VALVE,INLET	6					9806・1			
03416	ME071835			SPRING,VALVE,INR	12					9503・1	9810・1		
	ME071127			SPRING,VALVE,INR	12					9810・2			
03417	ME071834			SPRING,VALVE,OTR	12					9503・1			
03420	ME071962 (ME170316)	R		VALVE,EXHAUST	6					9503・1	9805・3		
	ME170316 (ME300285)	R		VALVE,EXHAUST	6					9806・1	0008・3		
	ME300285			VALVE,EXHAUST	6					0009・1			
03440	ME074696 (ME215092)	R		SEAL,VALVE STEM	12					9503・1	9903・1		
	ME215092			SEAL,VALVE STEM	12					9903・2			
03450	ME011227			LOCK,VALVE SPRING RETAINER	24					9503・1			

タイミングギヤ
11-240 TIMING GEAR

- 36 -



タイミングギヤ
11-240 TIMING GEAR

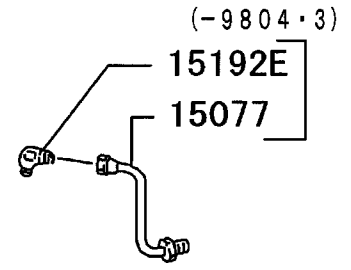
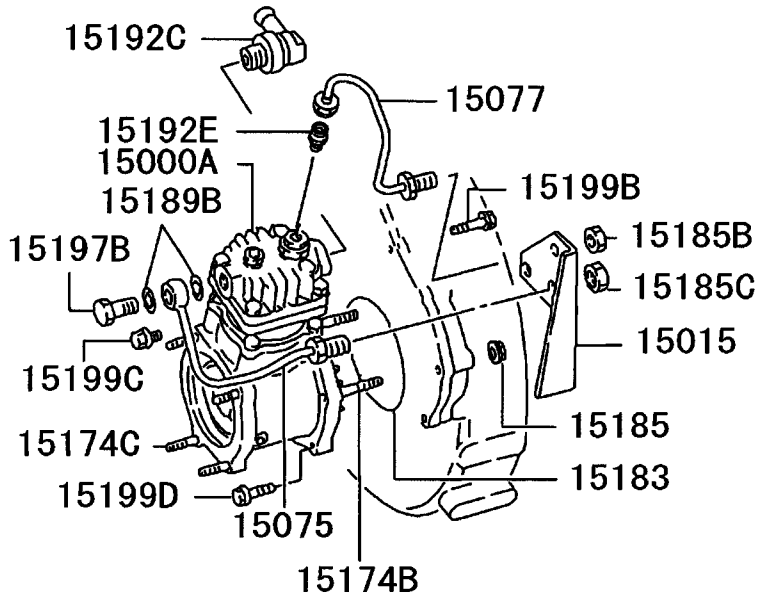
01 6D162 CTJS05000

- 37 -

見出番号 REF.-NO.	部品番号 PART NO.	代 替 R / P	変 順 号 S E N G	部 品 名 称 および 記事・仕様記号 PART NAME & DESCRIPTION	型式・個数 MODEL & QTY					適用号機 APPLICABLE SERIAL NO.		管 区 M / R	新 規 V / R D
					01						FROM@-		
03026	ME072423			GEAR,CRANKSHAFT N=52	1						9503-1		
03107B	ME072378			BUSHING,TIMING GEAR TRAIN 33.5X36	1						9503-1		
03107C	ME072376			BUSHING,TIMING GEAR TRAIN 32X41	1						9503-1		
03133A	ME072425			GEAR ASSY,CAM IDLER 1ST N=32,64	1						9503-1	9807-3	
	ME170411			GEAR ASSY,CAM IDLER 1ST N=64,32	1						9808-1		
03134A	ME072426			GEAR ASSY,CAM IDLER 2ND N=55	1						9503-1		
03136	ME072533			GEAR,CAMSHAFT N=52	1						9503-1		
03156	ME072372			SHAFT,CAM IDLER 1ST GEAR	1						9503-1	0403-3	
	ME301056			SHAFT,CAM IDLER 1ST GEAR	1						0404-1		
03157	ME072373			SHAFT,CAM IDLER 2ND GEAR	1						9503-1		
03174	ME072374			THRUST WASHER,TIMING GEAR TRAIN T=4.5	1						9503-1		
03271	ME072448			COLLAR,TIMING GEAR TRAIN	1						9503-1		
03295	F315603000			O-RING,TIMING GEAR TRAIN D=30	1						9503-1		
03295B	3124054500			O-RING,TIMING GEAR TRAIN D=10.8	1						9503-1		
03296	MH004123			NUT,TIMING GEAR TRAIN 12	1						9503-1		
03297	F287005019			KEY,TIMING GEAR TRAIN WOODRUFF,5X19	1						9503-1		
03298C	ME034771			BOLT,TIMING GEAR TRAIN FLANGE,20X22	1						9503-1		
03298D	MH000315			BOLT,TIMING GEAR TRAIN FLANGE,12X85	1						9503-1		
03298E	ME072375			BOLT,TIMING GEAR TRAIN 12X24,12X17	1						9503-1		
03298F	MS146002			BOLT,TIMING GEAR TRAIN FLANGE,10X16	4						9503-1	0107-2	
	MH000706			BOLT,TIMING GEAR TRAIN FLANGE,10X16	4						0107-3		

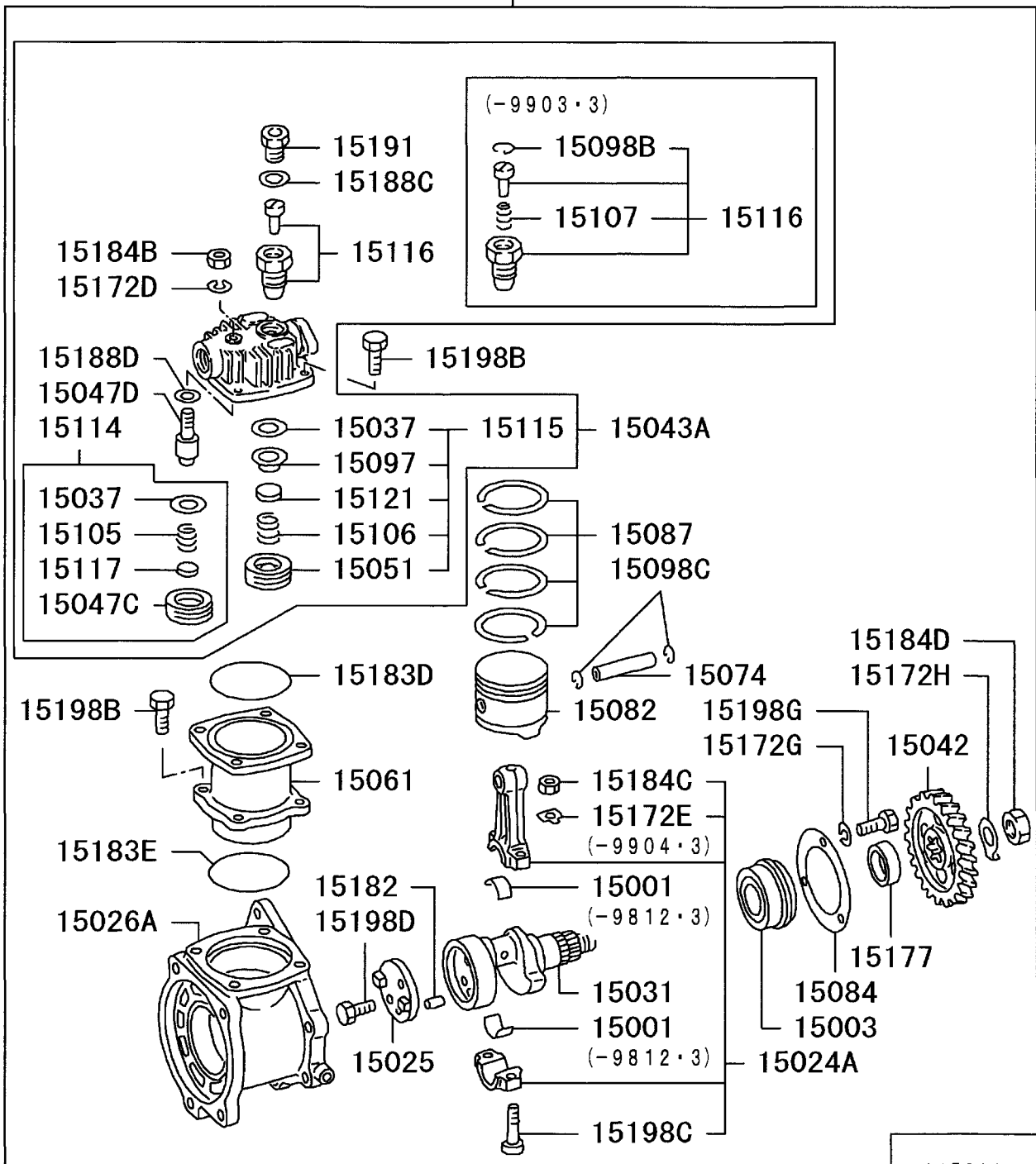
エアコンプレッサ
11-340 AIR COMPRESSOR

- 38 -



INNER PARTS

15000A



217S02

エアコンプレッサ
11-340 AIR COMPRESSOR

01 6D162 CTJS05000

- 40 -

見出番号 REF.-NO.	部品番号 PART NO.	代 替 R / P	変 順 号 S E N G G	部 品 名 称 および 記事・仕様記号 PART NAME & DESCRIPTION	型式・個数 MODEL & QTY					適用号機 APPLICABLE SERIAL NO.		管 区 M / R	新 規 V R D
					01					FROM@- : -@UPTO			
15000A	ME077618			AIR COMPRESSOR ASSY	1					9503-1			
15001	ME713006			BEARING,AIR COMPRESSOR CONNROD	2					9503-1	9812-3		
15003	ME713174			BEARING,AIR COMPRESSOR CRANKSHAFT,RR	1					9503-1			
15015	3187591500			BRACKET,AIR COMPRESSOR OUTLET PIPE	1					9503-1			
15024A	ME713170			CONNECTING ROD ASSY,AIR COMPRESSOR	1					9503-1	9812-3		
	ME737156			CONNECTING ROD ASSY,AIR COMPRESSOR	1					9901-1			
15025	ME713137			COUPLING,AIR COMPRESSOR CRANKSHAFT	1					9503-1			
15026A	ME713201			CRANKCASE ASSY,AIR COMPRESSOR	1					9503-1			
15031	ME737224			CRANKSHAFT,AIR COMPRESSOR	1					9503-1			
15037	ME713020			GASKET,AIR COMPRESSOR SUCTION VALVE	2					9503-1			
15042	ME077689			GEAR,AIR COMPRESSOR DRIVE N=52	1					9503-1			
15043A	ME713164			HEAD ASSY,AIR COMPRESSOR CYLINDER	1					9503-1			
15047C	ME713152			HOLDER,AIR COMPRESSOR DELIVERY VALVE	1					9503-1			
15047D	ME713155			HOLDER,AIR COMPRESSOR DELIVERY VALVE	1					9503-1			
15051	ME713150			HOLDER,AIR COMPRESSOR SUCTION VALVE	1					9503-1			
15061	ME713203			LINER,AIR COMPRESSOR CYLINDER	1					9503-1			
15074	ME713053 (ME737203)	3		PIN,AIR COMPRESSOR PISTON	1					9503-1	9904-3		
	ME737203			PIN,AIR COMPRESSOR PISTON	1					9905-1			
15075	ME047325			PIPE,AIR COMPRESSOR OUTLET	1					9503-1			
15077	ME047134			PIPE,AIR COMPRESSOR UNLOADER	1					9503-1	9804-3		
	ME078641			PIPE,AIR COMPRESSOR UNLOADER	1					9805-1			
15082	ME713171			PISTON,AIR COMPRESSOR CYLINDER	1					9503-1			
15084	ME713169			PLATE,AIR COMPRESSOR CRANKCASE,RR	1					9503-1			
15087	ME713328			RING SET,AIR COMPRESSOR PISTON	1					9503-1			
15097	ME713019			SEAT,AIR COMPRESSOR SUCTION VALVE	1					9503-1			
15098B	3097517600			SNAP RING,AIR COMPRESSOR INR	1					9503-1	9903-3		
15098C	3097516200 (ME713080)	R		SNAP RING,AIR COMPRESSOR INR	2					9503-1			
15105	ME713153			SPRING,AIR COMPRESSOR DELIVERY VALVE	1					9503-1			
15106	ME713151			SPRING,AIR COMPRESSOR SUCTION VALVE	1					9503-1			
15107	ME713065			SPRING,AIR COMPRESSOR UNLOADER VALVE	1					9503-1	9903-3		
15114	ME713162			VALVE KIT,AIR COMPRESSOR DELIVERY	1					9503-1			
15115	ME713161			VALVE KIT,AIR COMPRESSOR SUCTION	1					9503-1			
15116	ME713064 (ME737130)	3		VALVE KIT,AIR COMPRESSOR UNLOADER	1					9503-1	9903-3		
	ME737130			VALVE KIT,AIR COMPRESSOR UNLOADER	1					9904-1			
15117	ME713022			VALVE,AIR COMPRESSOR DELIVERY	1					9503-1			
15121	ME713059			VALVE,AIR COMPRESSOR SUCTION	1					9503-1			
15172D	ME713157			WASHER,AIR COMPRESSOR INR	1					9503-1			
15172E	ME713009			WASHER,AIR COMPRESSOR INR	2					9503-1	9904-3		
15172G	F251508000			WASHER,AIR COMPRESSOR INR SPRING,8	3					9503-1			
15172H	ME713246			WASHER,AIR COMPRESSOR INR	1					9503-1			
15174B	MF406296			STUD,AIR COMPRESSOR 10X60	2					9503-1			
15174C	MH002131			STUD,AIR COMPRESSOR 10X43	4					9503-1			
15177	ME713417			SPACER,AIR COMPRESSOR	1					9503-1			

エアコンプレッサ
11-340 AIR COMPRESSOR

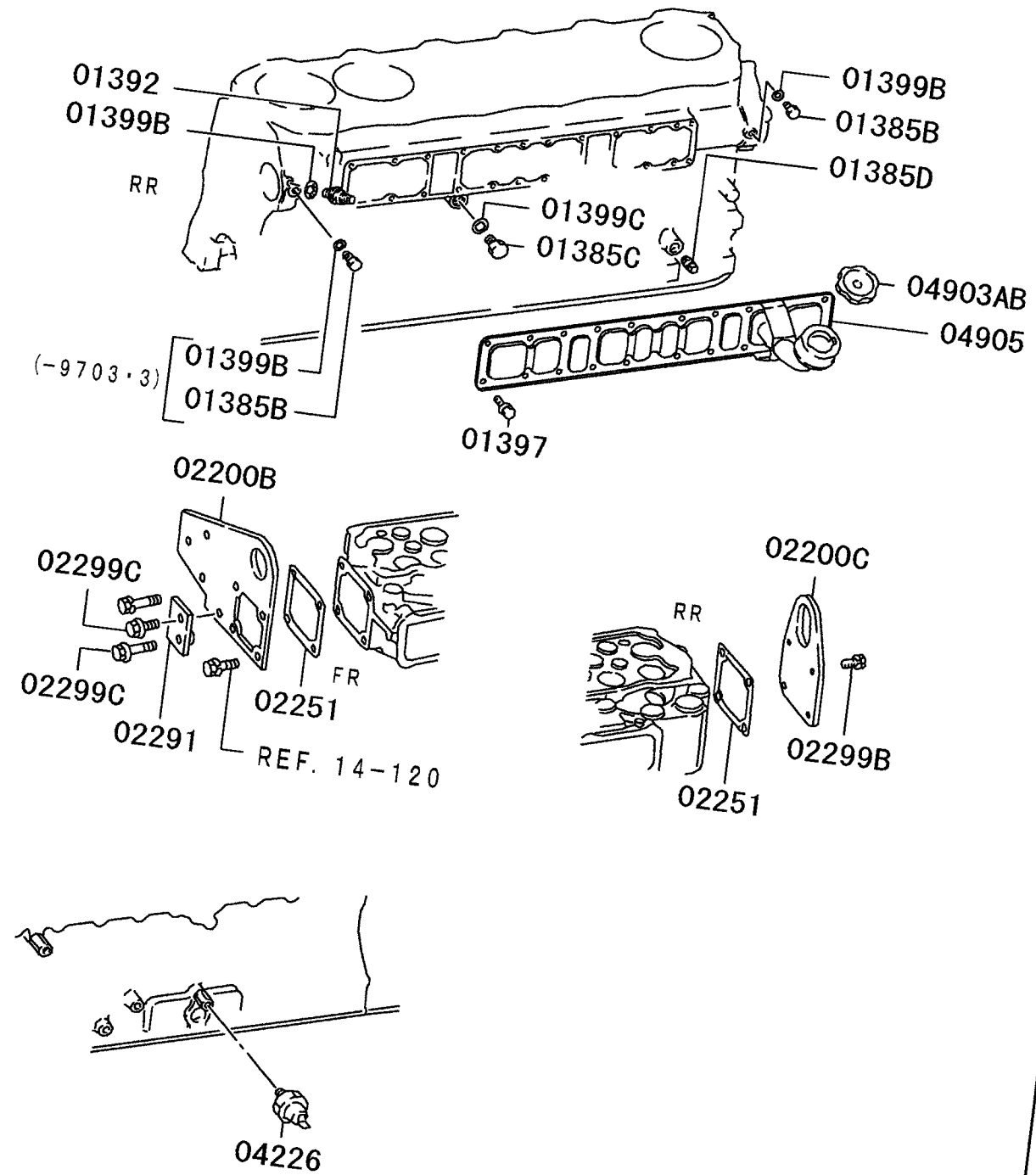
01 6D162 CTJS05000

- 41 -

見出番号 REF.-NO.	部品番号 PART NO.	代 替 R / P	変 更 順 号 S C E N E Q	部 品 名 称 および 記事・仕様記号 PART NAME & DESCRIPTION	型式・個数 MODEL & QTY					適用号機 APPLICABLE	管 区 M / R	新 規 V R D	
					01								FROM@: .@UPTO
15182	ME713138			PIN,AIR COMPRESSOR INR	1						9503-1		
15183	MH035548			O-RING,AIR COMPRESSOR D=134.4	1						9503-1		
15183D	ME713147			O-RING,AIR COMPRESSOR	1						9503-1		
15183E	ME713145			O-RING,AIR COMPRESSOR	1						9503-1		
15184B	ME713156			NUT,AIR COMPRESSOR INR	1						9503-1		
15184C	ME713008			NUT,AIR COMPRESSOR INR	2						9503-1	9904-3	
	ME737201			NUT,AIR COMPRESSOR INR	2						9905-1		
15184D	ME713247			NUT,AIR COMPRESSOR INR 22	1						9503-1		
15185	MF434105			NUT,AIR COMPRESSOR FLANGE,10	2						9503-1		
15185B	F232014000			NUT,AIR COMPRESSOR JAM,14	1						9503-1		
15185C	F232020000			NUT,AIR COMPRESSOR JAM,20	1						9503-1		
15188C	ME713158			GASKET,AIR COMPRESSOR INR	1						9503-1		
15188D	ME713154			GASKET,AIR COMPRESSOR INR	1						9503-1		
15189B	F420220000			GASKET,AIR COMPRESSOR D=20	2						9503-1		
15191	ME713159			JOINT,AIR COMPRESSOR INR	1						9503-1		
15192C	ME075224			JOINT,AIR COMPRESSOR	1						9503-1		
15192E	MH038260			JOINT,AIR COMPRESSOR	1						9503-1	9804-3	
	MH037132			JOINT,AIR COMPRESSOR	1						9805-1		
15197B	1614304702			EYEBOLT,AIR COMPRESSOR 20X31	1						9503-1		
15198B	ME713313			BOLT,AIR COMPRESSOR INR 10X25	8						9503-1		
15198C	ME713093			BOLT,AIR COMPRESSOR INR	2						9503-1		
15198D	ME713139			BOLT,AIR COMPRESSOR INR 8X14	2						9503-1		
15198G	ME713142			BOLT,AIR COMPRESSOR INR 8X16	3						9503-1		
15199B	MS146020			BOLT,AIR COMPRESSOR FLANGE,10X70	1						9503-1		
15199C	MS146006			BOLT,AIR COMPRESSOR FLANGE,10X25	1						9503-1		
15199D	MS146012			BOLT,AIR COMPRESSOR FLANGE,10X40	2						9503-1		

11-410 アタッチング パーツ ATTACHING PARTS

- 42 -



217S01

アタッチング パーツ
11 -410 ATTACHING PARTS

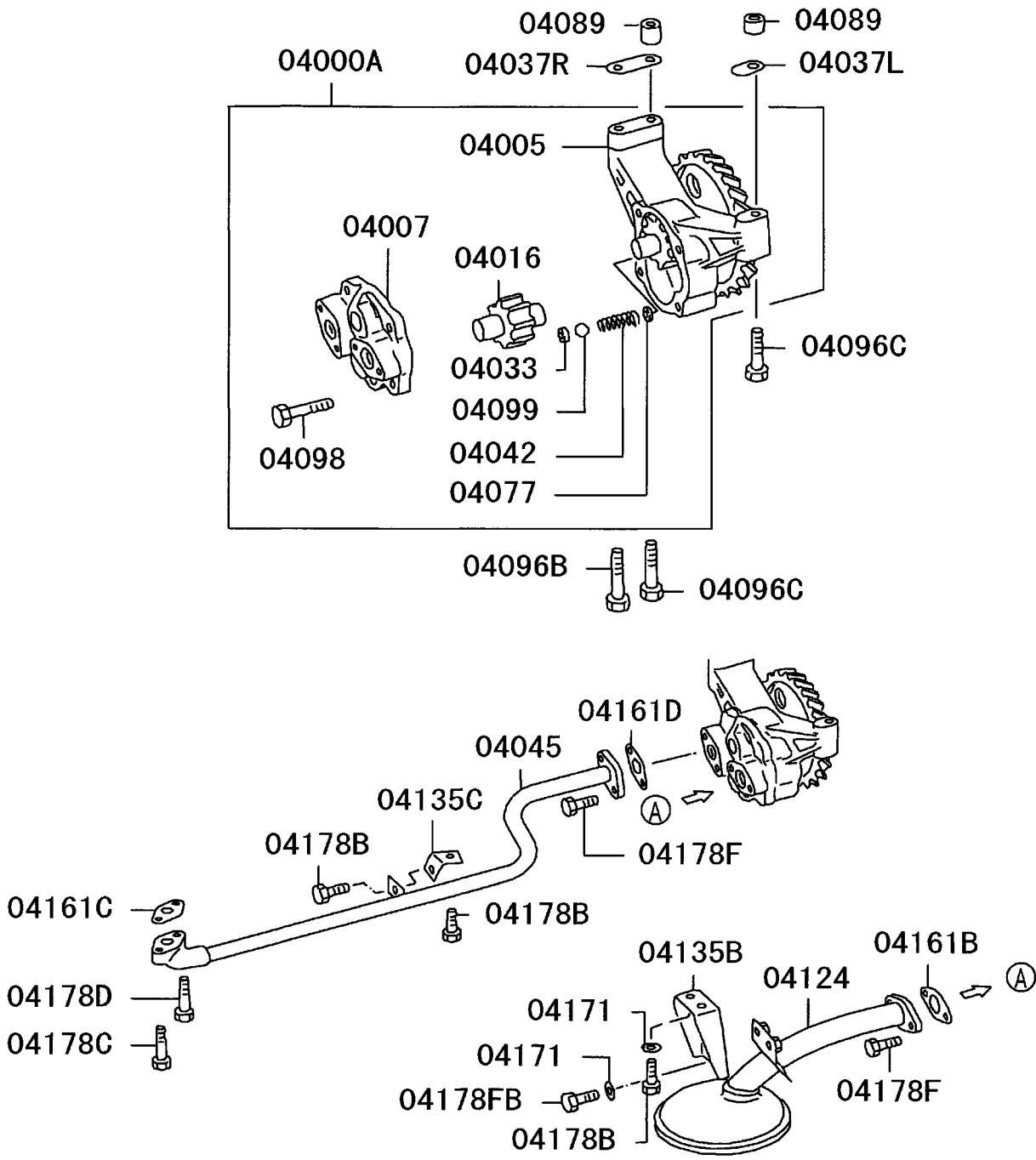
01 6D162 CTJS05000

- 43 -

見出番号 REF.-NO.	部品番号 PART NO.	代 替 R / P	変 更 順 号 S C E N E Q	部 品 名 称 および 記事・仕様記号 PART NAME & DESCRIPTION	型式・個数 MODEL & QTY					適用号機 APPLICABLE SERIAL NO.		管 区 M / R	新 規 V / R D
					01						FROM@- : -@UPTO		
01385B	ME031088			PLUG,CYLINDER BLOCK SCREW,10	2					9503・1	9703・3		
	ME031088			PLUG,CYLINDER BLOCK SCREW,10	1					9704・1			
01385C	MH037773			PLUG,CYLINDER BLOCK SCREW,20	1					9503・1			
01385D	MS666222			PLUG,CYLINDER BLOCK TAPER,3/8	1					9503・1			
01392	MH038934			JOINT,CYLINDER BLOCK	1					9503・1			
01397	MF140221			BOLT,CYLINDER BLOCK FLANGE,8X12	20					9503・1			
01399B	F420210000			GASKET,CYLINDER BLOCK D=10	3					9503・1	9703・3		
	F420210000			GASKET,CYLINDER BLOCK D=10	2					9704・1			
01399C	F420220000			GASKET,CYLINDER BLOCK D=20	1					9503・1	9907・3		
	MH035077			GASKET,CYLINDER BLOCK 20	1					9908・1			
02200B	ME070640			ENGINE HANGER	1					9503・1			
02200C	ME071277			ENGINE HANGER	1					9503・1			
02251	ME074770			GASKET,ENG HANGER	2					9503・1			
02291	ME070641			SUPPORT,ENG HANGER	1					9503・1			
02299B	MH000122			BOLT,ENG HANGER WASHER ASSEMBLD,10X30	1					9503・1	9911・3		
	3001121900			BOLT,ENG HANGER WASHER ASSEMBLED,10X22	4					9503・1			
02299C	MF140258			BOLT,ENG HANGER FLANGE,10X20	1					9503・1			
	MS146010			BOLT,ENG HANGER FLANGE,10X35	1					9503・1			
04226	MC840219	3		SWITCH,ENG OIL PRESSURE	1					9503・1			
04903AB	MD008784 (MN143845)		CAP ASSY,ENG OIL FILLER	1						9503・1			
04905	ME078268		FILLER,ENG OIL	1						9503・1			

オイルポンプ & ストレーナ
 12-110 OIL PUMP & STRAINER

- 44 -



217S01

オイルポンプ & ストレーナ
12-110 OIL PUMP & STRAINER

01 6D162 CTJS05000

- 45 -

見出番号 REF.-NO.	部品番号 PART NO.	代 替 R / P	変 更 順 号 S C E N G Q G	部 品 名 称 および 記事・仕様記号 PART NAME & DESCRIPTION	型式・個数 MODEL & QTY					適用号機 APPLICABLE	管 区 M / R	新 規 V / R D
					01					FROM@: -@UPTO		
04000A	ME074345			OIL PUMP ASSY,ENG	1					9503-1		
04005	ME074392			GEAR & CASE KIT,ENG OIL PUMP	1					9503-1		
04007	ME074399			COVER,ENG OIL PUMP	1					9503-1		
04016	ME074396			GEAR,ENG OIL PUMP DRIVEN	1					9503-1		
04033	ME074400			SEAT,ENG OIL PUMP RELIEF VALVE	1					9503-1	9505-3	
	ME074502			SEAT,ENG OIL PUMP RELIEF VALVE	1					9506-1		
04037L	ME034283			SHIM,ENG OIL PUMP CASE,LH T=0.1	CC					9503-1		
	ME034284			SHIM,ENG OIL PUMP CASE,LH T=0.2	CC					9503-1		
04037R	ME034281			SHIM,ENG OIL PUMP CASE,RH T=0.1	CC					9503-1		
	ME034282			SHIM,ENG OIL PUMP CASE,RH T=0.2	CC					9503-1		
04042	ME034013			SPRING,ENG OIL PUMP RELIEF VALVE	1					9503-1		
04045	ME034027			TUBE,ENG OIL PUMP OUTLET	1					9503-1		
04077	F250005000			WASHER,ENG OIL PUMP INR 5	1					9503-1		
04089	ME031099			PIN,ENG OIL PUMP DOWEL, 14	2					9503-1		
04096B	MS146016			BOLT,ENG OIL PUMP FLANGE,10X50	1					9503-1		
04096C	MS146019			BOLT,ENG OIL PUMP FLANGE,10X65	2					9503-1		
04098	MH000715			BOLT,ENG OIL PUMP INR FLANGE,10X35	4					9503-1	0104-3	
	MS146016			BOLT,ENG OIL PUMP INR FLANGE,10X50	4					0105-1		
04099	F800014000			BALL,ENG OIL PUMP INR 7/16	1					9503-1		
04124	ME034509			STRAINER,ENG OIL PAN	1					9503-1		
04135B	ME034349			STAY,OIL STRAINER	1					9503-1		
04135C	MH023365			STAY,OIL STRAINER	1					9503-1		
04161B	ME074485			GASKET,OIL STRAINER D=26	1					9503-1		
04161C	ME074486			GASKET,OIL STRAINER D=16	1					9503-1		
04161D	ME074111			GASKET,OIL STRAINER D=18	1					9503-1		
04171	MH005003			WASHER,OIL STRAINER PLAIN,9	4					9503-1		
04178B	MF140223			BOLT,OIL STRAINER FLANGE,8X16	4					9503-1		
04178C	MF140229			BOLT,OIL STRAINER FLANGE,8X30	1					9503-1		
04178D	MF140233			BOLT,OIL STRAINER FLANGE,8X40	1					9503-1		
04178F	MF140225			BOLT,OIL STRAINER FLANGE,8X20	4					9503-1		
04178FB	MF140225			BOLT,OIL STRAINER	2					9503-1	0205-3	

オイルポンプ & ストレーナ
 12-110 OIL PUMP & STRAINER

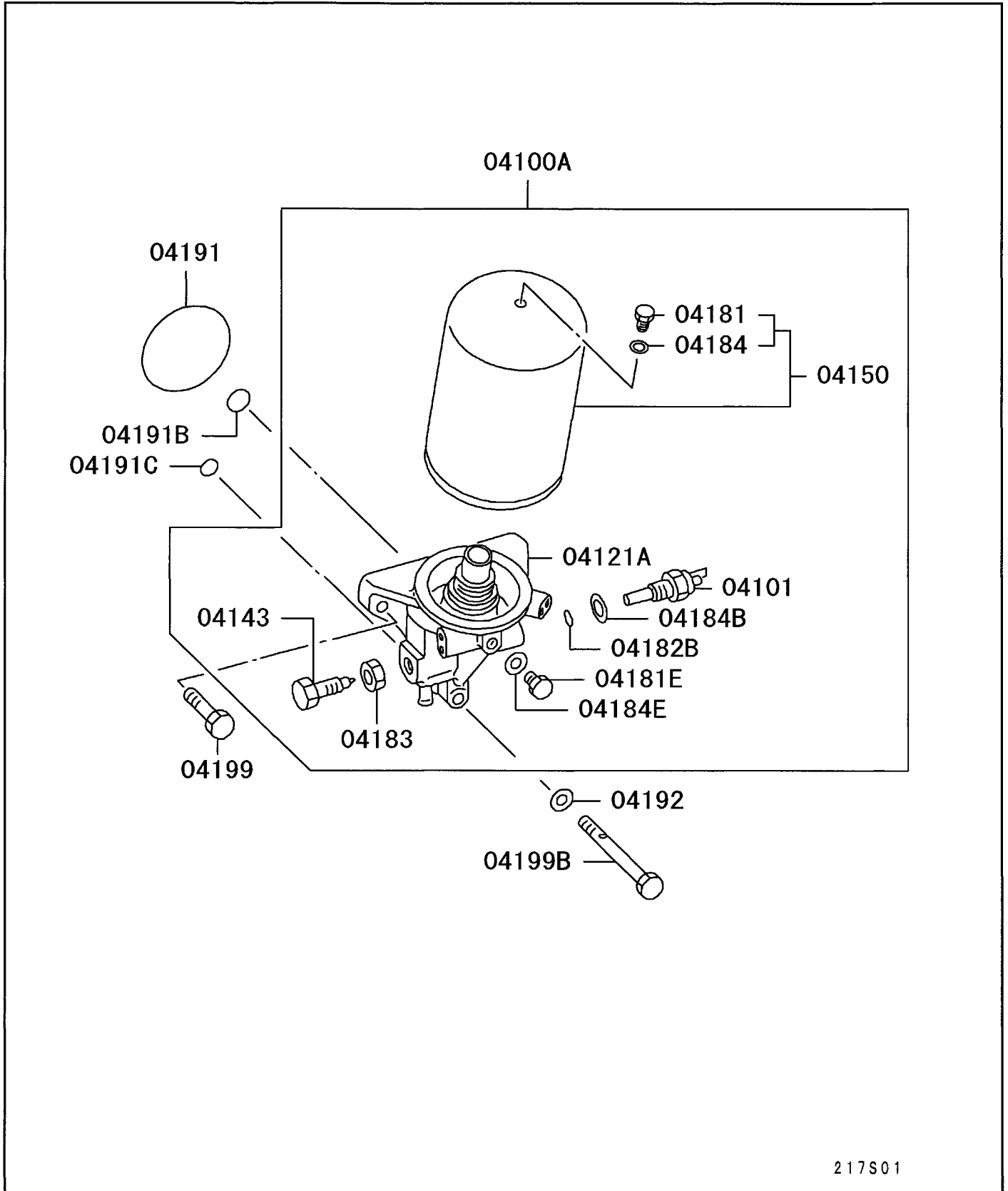
- 46 -

01 6D162 CTJS05000

見出番号 REF.-NO.	部品番号 PART NO.	代 替 R / P	記 順 号 S C E N E Q G	部 品 名 称 および 記事・仕様記号 PART NAME & DESCRIPTION	型式・個数 MODEL & QTY					適用号機 APPLICABLE	管 区 M / R	新 規 V / R D
					01					FROM@		
	MF140224			FLANGE,8X20 BOLT,OIL STRAINER FLANGE,8X18	2					0206・1		

オイルフィルタ
12-120 OIL FILTER

- 48 -



オイル フィルタ
12 -120 OIL FILTER

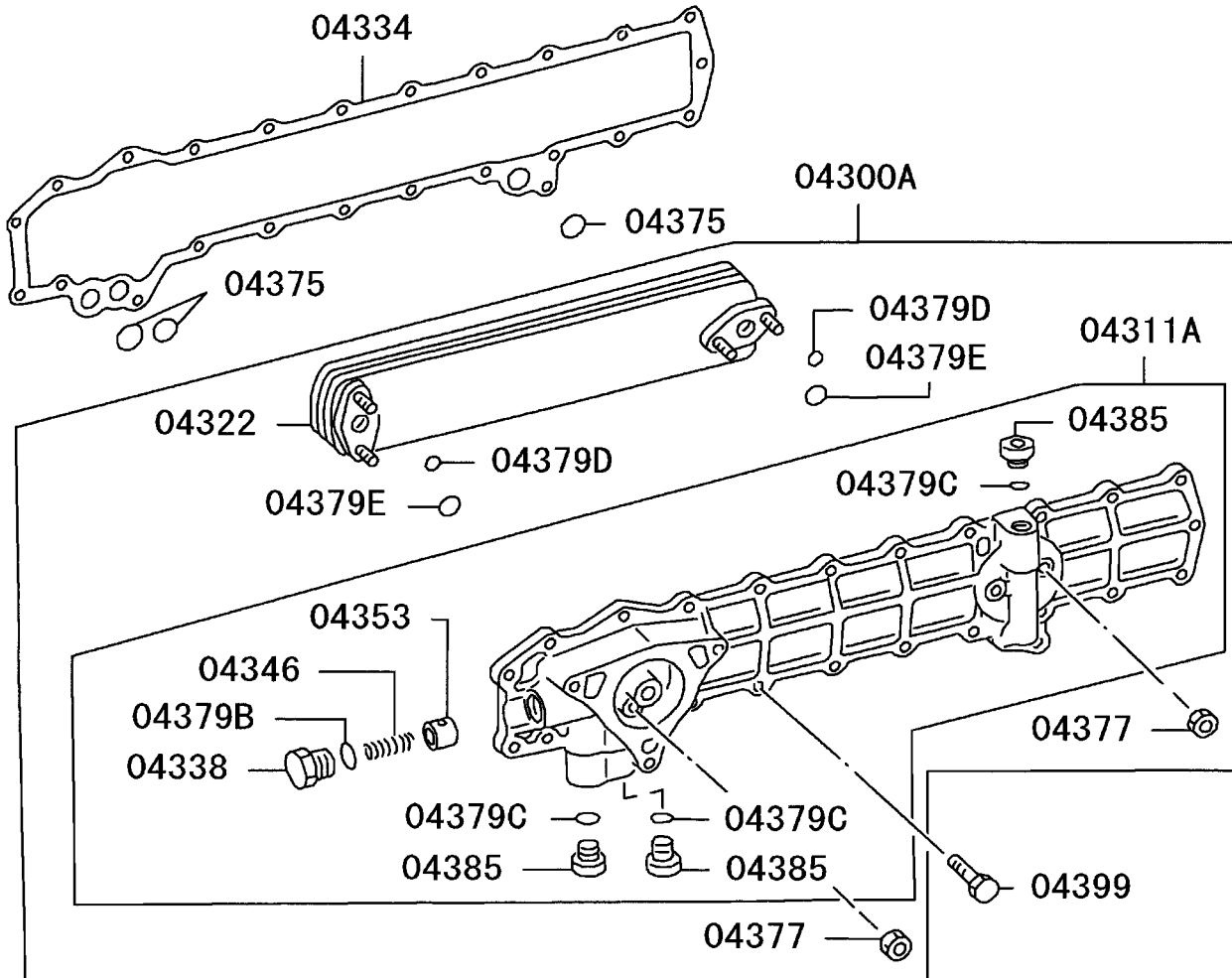
01 6D162 CTJS05000

- 49 -

見出番号 REF.-NO.	部品番号 PART NO.	代 替 R / P	変 更 順 号 S C E N E Q G	部 品 名 称 および 記事・仕様記号 PART NAME & DESCRIPTION	型式・個数 MODEL & QTY					適用号機 APPLICABLE SERIAL NO.		管 区 M / R	新 規 V / R D
					01						FROM@-		
04100A	ME074382			OIL FILTER & HEAD ASSY SPIN ON TYPE	1						9503-1		
04101	ME034880			SWITCH,OIL FILTER BY-PASS	1						9503-1		
04121A	ME074383			HEAD ASSY,OIL FILTER	1						9503-1		
04143	ME034177			VALVE,OIL FILTER DRAIN	1						9503-1		
04150	ME074013	R		OIL FILTER SPIN ON TYPE	1						9503-1	9902-3	
	(ME130968) ME130968			OIL FILTER SPIN ON TYPE	1						9903-1		
04181	ME301261			PLUG,OIL FILTER INR 7	1						9503-1		
04181E	MH037084	3		PLUG,OIL FILTER INR SCREW,8X9.5	1						9503-1		
	(ME016894)												
04182B	ME034881			O-RING,OIL FILTER INR	1						9503-1		
04183	F232014000			NUT,OIL FILTER INR JAM,14	1						9503-1		
04184	MH035067			GASKET,OIL FILTER INR D=8	1						9503-1		
04184B	F420220000			GASKET,OIL FILTER INR D=20	1						9503-1		
04184E	F420208000			GASKET,OIL FILTER INR D=8	1						9503-1		
04191	F315609000			O-RING,OIL FILTER D=90	1						9503-1		
04191B	MH035095			O-RING,OIL FILTER D=20	1						9503-1		
04191C	3112304100			O-RING,OIL FILTER D=15	1						9503-1		
04192	F420210000			GASKET,OIL FILTER D=10	1						9503-1		
04199	MS146012			BOLT,OIL FILTER FLANGE,10X40	2						9503-1		
04199B	MH000880			BOLT,OIL FILTER 10X100	1						9503-1		

オイルクーラ
12-130 OIL COOLER

- 50 -



217S01

オイルクーラ
12-130 OIL COOLER

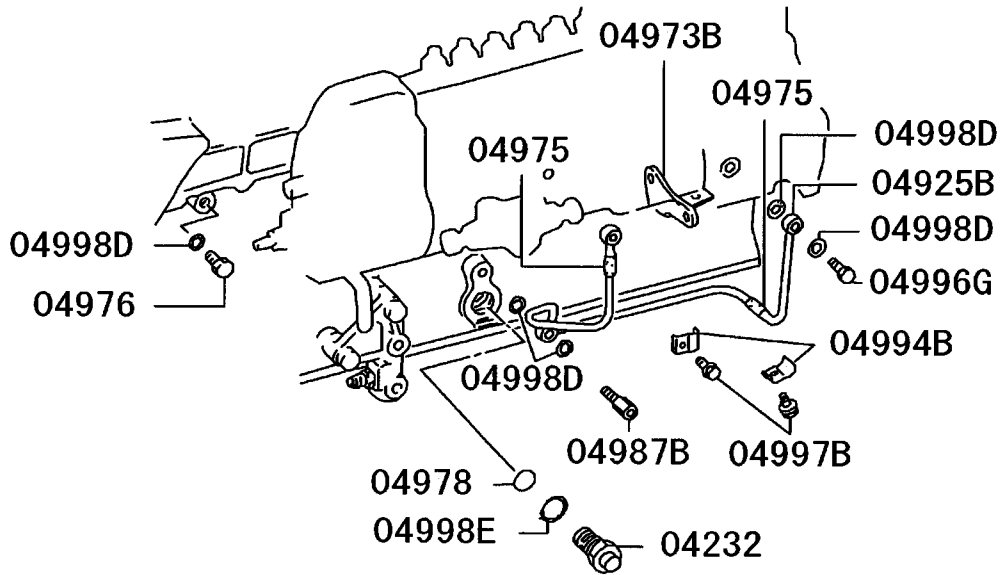
01 6D162 CTJS05000

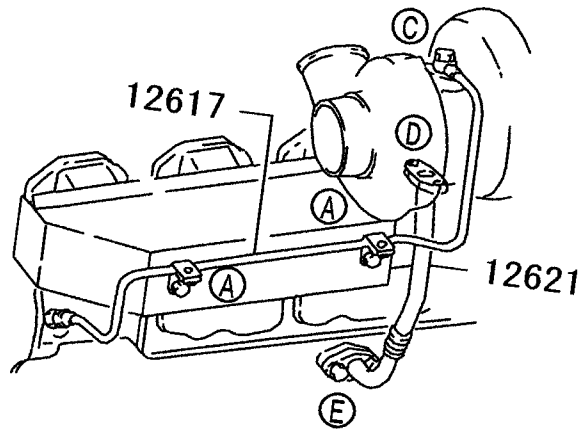
- 51 -

見出番号 REF.-NO.	部品番号 PART NO.	代 替 R / P	変 順 号 S C E N Q G	部 品 名 称 および 記事・仕様記号 PART NAME & DESCRIPTION	型式・個数 MODEL & QTY					適用号機 APPLICABLE SERIAL NO.	管 区 M / R	新 規 V / R D
					01							
04300A	ME074018			OIL COOLER ASSY,ENG	1					9503-1		
04311A	ME074185			COVER ASSY,ENG OIL COOLER	1					9503-1		
04322	ME074020			ELEMENT,ENG OIL COOLER	1					9503-1		
04334	ME074293			GASKET,ENG OIL COOLER COVER	1					9503-1		
04338	ME034554			PLUG,ENG OIL COOLER	1					9503-1		
04346	ME034700			SPRING,ENG OIL COOLER BY-PASS VALVE	1					9503-1		
04353	ME034556			VALVE,ENG OIL COOLER BY-PASS	1					9503-1		
04375	MH035094			O-RING,ENG OIL COOLER D=17	3					9503-1		
04377	MF434105			NUT,ENG OIL COOLER INR FLANGE,10	4					9503-1		
04379B	MH035092			O-RING,ENG OIL COOLER INR D=14	1					9503-1		
04379C	MH035044			O-RING,ENG OIL COOLER INR D=18	3					9503-1		
04379D	MH035092			O-RING,ENG OIL COOLER INR D=14	4					9503-1		
04379E	MH035091			O-RING,ENG OIL COOLER INR D=22	2					9503-1	9507-2	
	MH035637			O-RING,ENG OIL COOLER INR D=22	2					9507-3		
04385	MH037117			PLUG,ENG OIL COOLER INR D=20	3					9503-1		
04399	MF140226			BOLT,ENG OIL COOLER FLANGE,8X22	23					9503-1		

オイルライン
12-140 OIL LINE

- 52 -

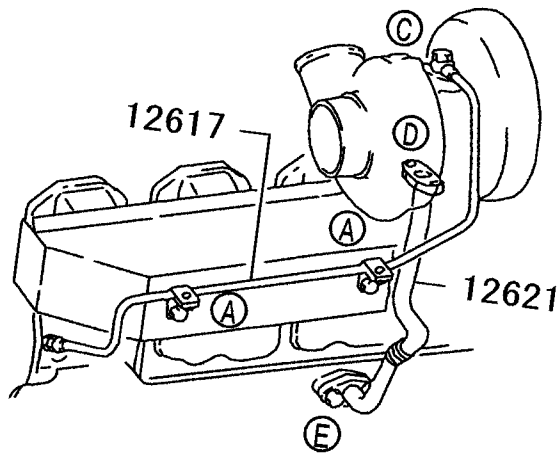




(-9504.3)

- Ⓐ 04973C
- 04997C
- 04994C
- 04997B

- Ⓒ 04996D
- 04998D



- Ⓓ 12537
- 04997D

- Ⓔ 12548
- 04997E

オイルライン
12-140 OIL LINE

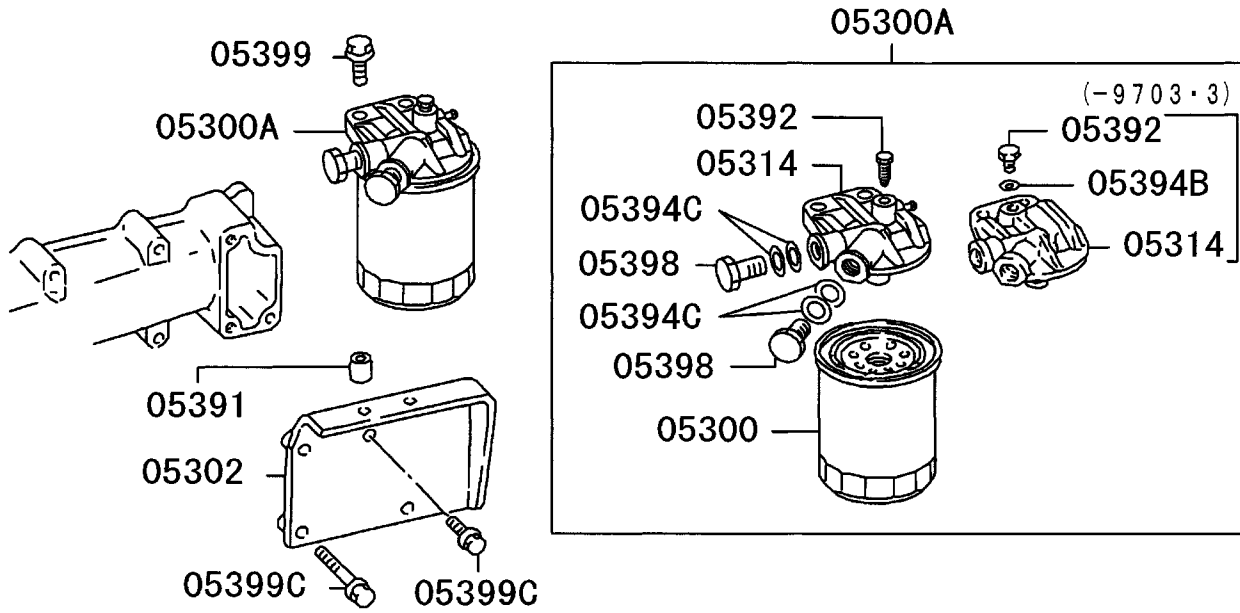
- 54 -

01 6D162 CTJS05000

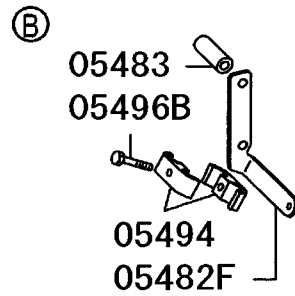
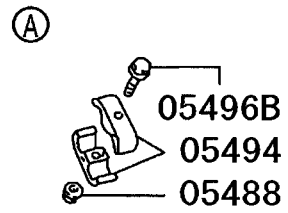
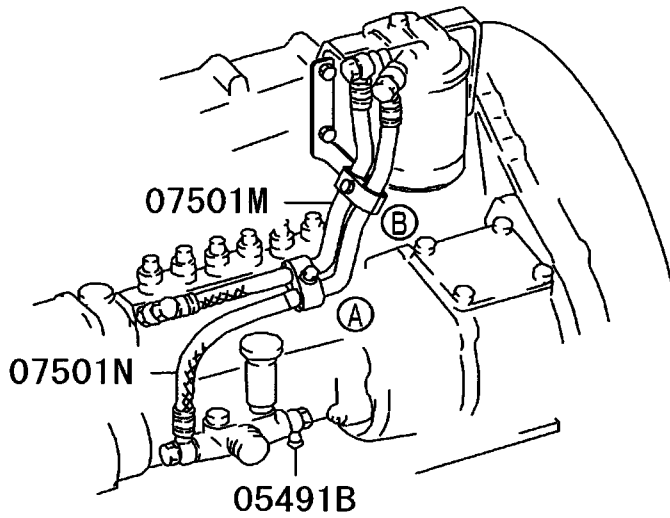
見出番号 REF.-NO.	部品番号 PART NO.	代 替 R / P	変 更 順 号 S C E N E Q G	部 品 名 称 および 記事・仕様記号 PART NAME & DESCRIPTION	型式・個数 MODEL & QTY					適用号機 APPLICABLE SERIAL NO.		管 区 M / R	新 規 V R D
					01					FROM@- : -@UPTO			
04232	ME074455			VALVE,ENG OIL PRESSURE REGULATING	1					9503-1			
04925B	ME074015			TUBE,ENG OIL LINE	1					9503-1			
04973B	ME074017			STAY,ENG OIL LINE	1					9503-1			
04973C	ME930095			STAY,ENG OIL LINE	2					9503-1			
04975	MH022205			PROTECTOR,ENG OIL LINE	2					9503-1			
04976	ME031088			PLUG,ENG OIL LINE	1					9503-1			
				SCREW,10									
04978	MH035129			O-RING,ENG OIL LINE D=17.4	1					9503-1			
04987B	ME034051			JOINT,ENG OIL LINE	1					9503-1			
04994B	3007554900			CLAMP,ENG OIL LINE	2					9503-1			
04994C	3004901300			CLAMP,ENG OIL LINE	2					9503-1			
04996D	F461010000			EYEBOLT,ENG OIL LINE 10X20	1					9503-1			
04996G	MH000119			EYEBOLT,ENG OIL LINE 10X25	1					9503-1			
04997B	MF241227			BOLT,ENG OIL LINE WASHER ASSEMBLED,6X20	4					9503-1			
04997C	MH000399			BOLT,ENG OIL LINE 8X16	2					9503-1			
04997D	MH000713	#		BOLT,ENG OIL LINE FLANGE,10X20 T02406A	2					9503-1	9504-3		
	MH000931			BOLT,ENG OIL LINE FLANGE,10X18	2					9505-1	9907-3		
	MS146004			BOLT,ENG OIL LINE FLANGE,10X20	2					9908-1			
04997E	MF140223			BOLT,ENG OIL LINE FLANGE,8X16	2					9503-1			
04998D	F420210000			GASKET,ENG OIL LINE D=10	7					9503-1			
04998E	F420227000			GASKET,ENG OIL LINE D=27	1					9503-1			
12537	ME054744			GASKET,T/C OIL RETURN TUBE	1					9503-1	9504-3		
	ME078273			GASKET,T/C OIL RETURN TUBE	1					9505-1			
12548	ME073843			GASKET,T/C OIL RETURN PIPE TO CYLINDER BLOCK	1					9503-1			
12617	ME073494			TUBE,T/C OIL FEED 8	1					9503-1	9504-3		
	ME047852			TUBE,T/C OIL FEED 8	1					9505-1			
12621	ME073496			TUBE,T/C OIL RETURN	1					9503-1	9504-3		
	ME047850			TUBE,T/C OIL RETURN 17	1					9505-1			

13-030 FUEL FILTER & HOSE
13-030 FUEL FILTER & HOSE

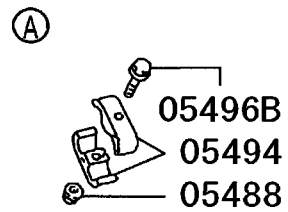
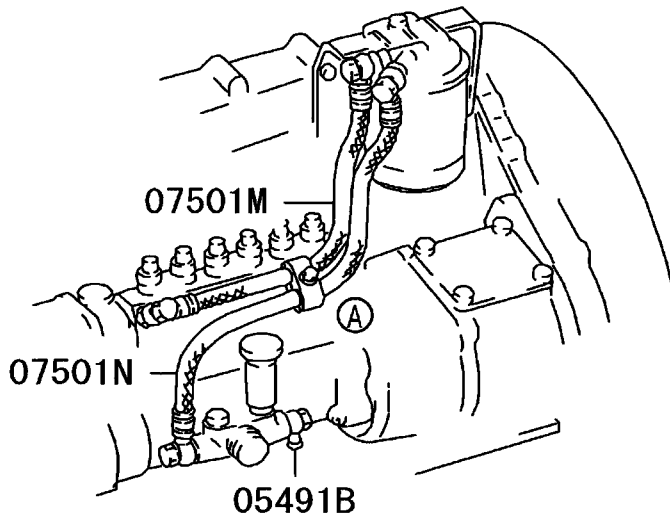
- 56 -



FUEL FEED HOSE



(-0112・3)



フューエルフィルタ & ホース
13 -030 FUEL FILTER & HOSE

- 58 -

01 6D162 CTJS05000

見出番号 REF.-NO.	部品番号 PART NO.	代 替 R / P	変 更 順 号 S C E N E Q G	部 品 名 称 および 記事・仕様記号 PART NAME & DESCRIPTION	型式・個数 MODEL & QTY					適用号機 APPLICABLE SERIAL NO.		管 区 M / R	新 規 V R D
					01					FROM@- : -@UPTO			
05300	ME035393			FUEL FILTER	1					9503・1	9603・3		
	ME015254			FUEL FILTER	1					9604・1			
05300A	ME035396 (ME072903)	R		FUEL FILTER ASSY	1					9503・1	9703・3		
	ME072903			FUEL FILTER ASSY	1					9704・1			
05302	ME047870			BRACKET,FUEL FILTER	1					9503・1			
05314	ME035672			HEAD,FUEL FILTER	1					9503・1	9703・3		
	ME072904			HEAD,FUEL FILTER	1					9704・1			
05391	ME920002			SPACER,FUEL FILTER T=28	2					9503・1	0112・3		
	MH025012			SPACER,FUEL FILTER T=37.5	2					0201・1			
05392	ME016894			PLUG,FUEL FILTER SCREW,8X9	1					9503・1	9703・3		
	ME072905			PLUG,FUEL FILTER 8	1					9704・1			
05394B	MH035164			GASKET,FUEL FILTER D=8	1					9503・1	9602・3		
	MH035067			GASKET,FUEL FILTER D=8	1					9603・1	9703・3		
05394C	MH035166 (MH035069)	3		GASKET,FUEL FILTER D=14	4					9503・1	9602・3		
	MH035069			GASKET,FUEL FILTER D=14	4					9603・1			
05398	MH037087			EYEBOLT,FUEL FILTER 14X26	2					9503・1			
05399	MF140470			BOLT,FUEL FILTER FLANGE,10X60	2					9503・1			
05399C	MF140225			BOLT,FUEL FILTER FLANGE,8X20	1					9503・1			
	MF140239			BOLT,FUEL FILTER FLANGE,8X70	3					9503・1			
	MF140241			BOLT,FUEL FILTER FLANGE,8X80	2					0201・1	0409・3		
	MH000966			BOLT,FUEL FILTER FLANGE,8X120	2					0410・1			
05482F	ME441355			STAY,FUEL LINE	1					0201・1	0409・3		
	ME442880			STAY,FUEL LINE	1					0410・1			
05483	MS456747			SPACER,FUEL LINE 8X45	2					0410・1	0511・3		
	ME920017			SPACER,FUEL LINE T=45	2					0512・1			
05488	MF434103			NUT,FUEL LINE FLANGE,6	1					9503・1			
05491B	MH037116			JOINT,FUEL LINE	1					9503・1			
05494	MH020328			CLAMP,FUEL LINE D=16.5X2	2					9503・1	0112・3		
	MH020786			CLAMP,FUEL LINE 16.5X2	4					0201・1			

B21D16F5B7

20100202

13 -030 FUEL FILTER & HOSE

フューエル フィルタ & ホース

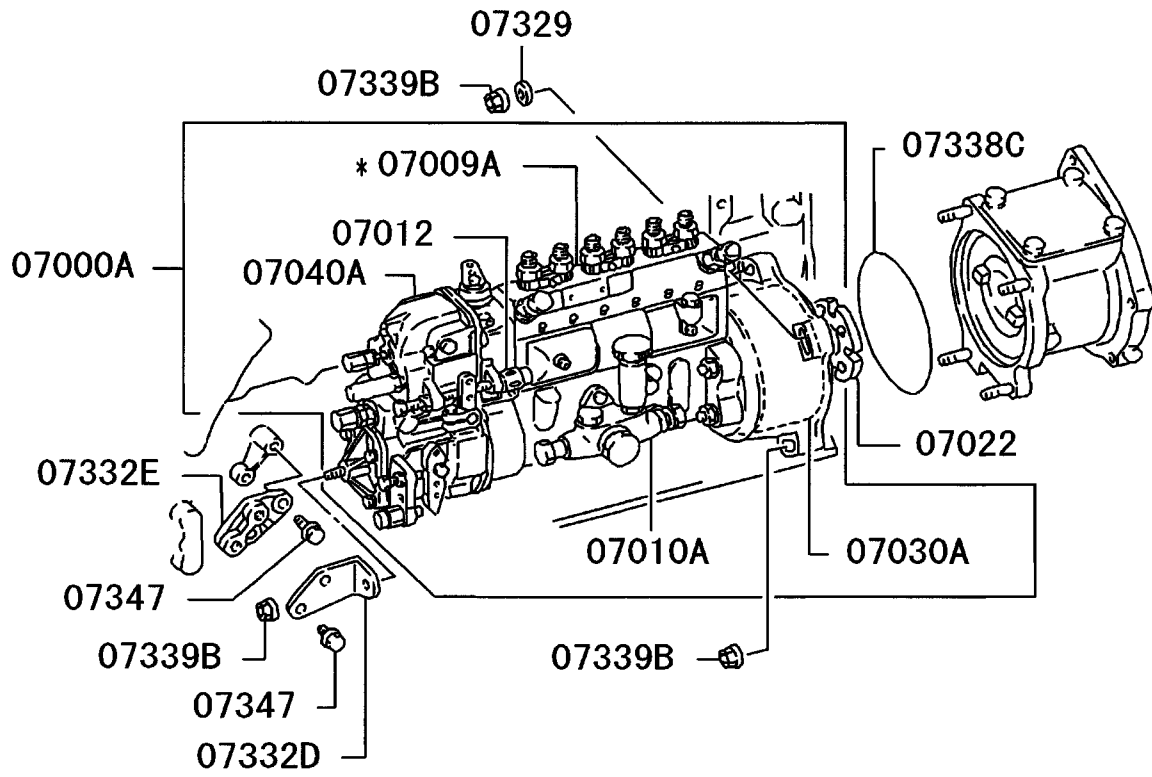
01 6D162 CTJS05000

- 59 -

見出番号 REF.-NO.	部品番号 PART NO.	代 替 R / P	変 順 S C E N E Q G	部 品 名 称 および 記事・仕様記号 PART NAME & DESCRIPTION	型式・個数 MODEL & QTY					適用号機 APPLICABLE SERIAL NO.		管 区 M / R	新 規 V R D
					01					FROM@	-@UPTO		
05496B	MF140015			BOLT,FUEL LINE FLANGE,6X40	1					9503・1	0011・1		
	MF140215			BOLT,FUEL LINE FLANGE,6X40	2					0011・2	0505・3		
	MF241235			BOLT,FUEL LINE	2					0412・2			
07501M	ME910140			WASHER ASSEMBLED,6X40 HOSE,INJECTION PUMP FUEL FEED L=400	1					9503・1			
07501N	ME910452			HOSE,INJECTION PUMP FUEL FEED L=520	1					9503・1			

フューエル インジェクション ポンプ セ'ネラル
13 -110 FUEL INJECTION PUMP GENERAL

- 60 -



217S01

フューエル インジェクション ポンプ セネラル
 13 -110 FUEL INJECTION PUMP GENERAL

01 6D162 CTJS05000

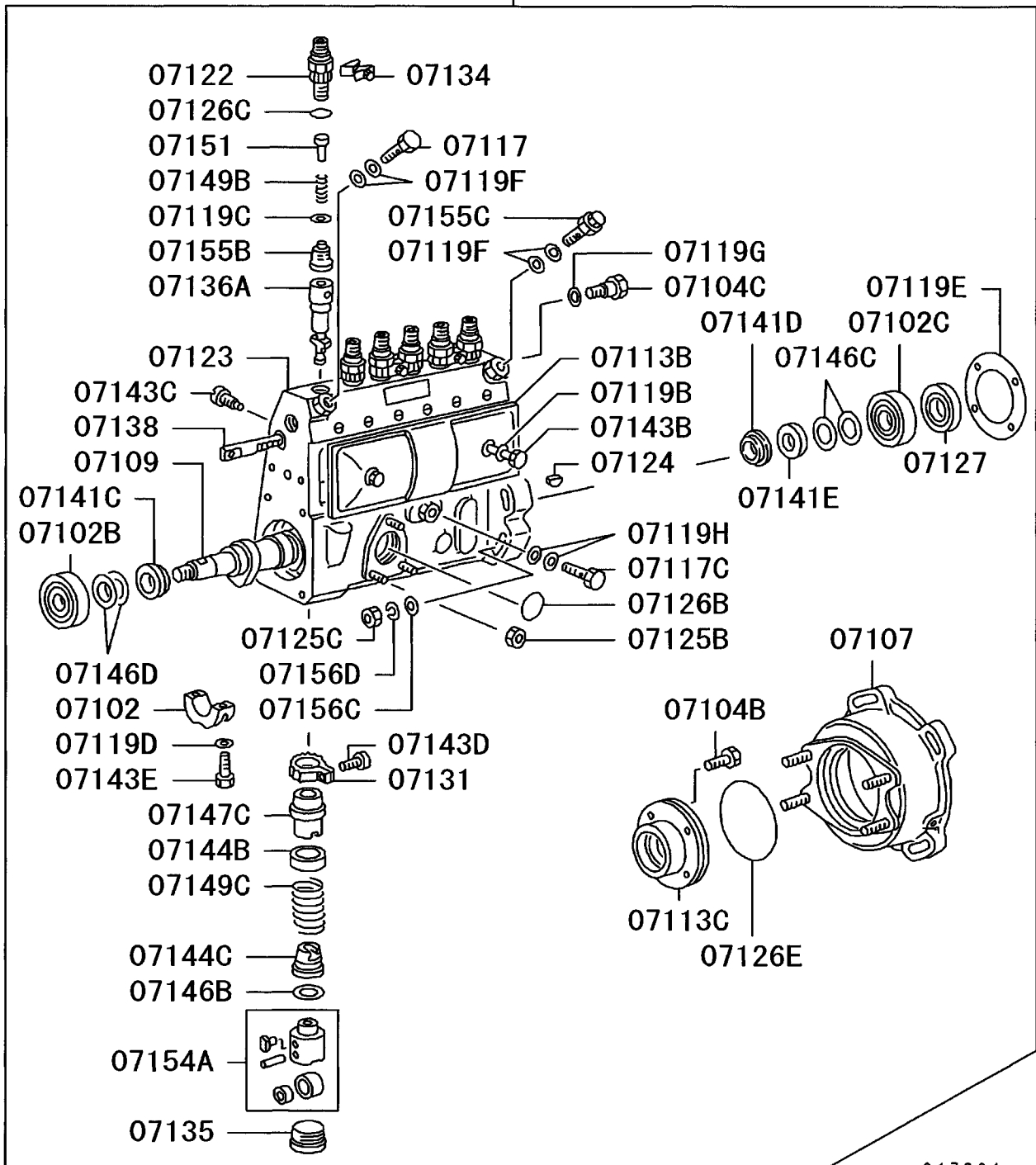
- 61 -

見出番号 REF.-NO.	部品番号 PART NO.	代 替 R / P	変 更 順 号 S C E N E Q G	部 品 名 称 および 記事・仕様記号 PART NAME & DESCRIPTION	型式・個数 MODEL & QTY					適用号機 APPLICABLE SERIAL NO. FROM@: -@UPTO	管 区 M / R	新 規 V R D
					01							
07000A	1016071462			PUMP ASSY,FUEL INJECTION ZEXEL	1					9503・1		
07009A	*			BODY ASSY,INJECTION PUMP NS (ME738556)	1					9503・1		
07010A	1052104661			PUMP ASSY,INJECTION PUMP FUEL FEED	1					9503・1		
07012	1540620400			CAP,INJECTION PUMP D=20	1					9503・1		
07022	ME076553			DISC,INJECTION PUMP DRIVING	1					9503・1		
07030A	1056430730			TIMER ASSY,INJECTION PUMP	1					9503・1		
07040A	1054905691			GOVERNOR ASSY,INJECTION PUMP RFD	1					9503・1		
07329	MH005068			WASHER,INJECTION PUMP PLAIN,10	2					9503・1		
07332D	ME047891			STAY,INJECTION PUMP BODY	1					9503・1		
07332E	ME076561			STAY,INJECTION PUMP BODY	1					9503・1		
07338C	MH035500			O-RING,INJECTION PUMP D=140	1					9503・1	0403・3	
	MH035547			O-RING,INJECTION PUMP D=140	1					0404・1		
07339B	MF434105			NUT,INJECTION PUMP FLANGE,10	5					9503・1		
07347	MS146004			BOLT,INJECTION PUMP FLANGE,10X20	4					9503・1		

インジェクション ポンプ
13-120 INJECTION PUMP

- 62 -

* 07009A



217S01

インジェクションポンプ
13-120 INJECTION PUMP

01 6D162 CTJS05000

- 63 -

見出番号 REF.-NO.	部品番号 PART NO.	代 替 R / P	変 順 号 S C E N E Q	部品名称および記事・仕様記号 PART NAME & DESCRIPTION	型式・個数 MODEL & QTY					適用号機 APPLICABLE	管 区 M / R	新 規 V / R D
					01					FROM@-@UPTO		
07009A	*			BODY ASSY,INJECTION PUMP NS (ME738556)	1					9503-1		
07102	1313050600			BEARING,INJECTION PUMP BODY	1					9503-1		
07102B	0166302030			BEARING,INJECTION PUMP BODY	1					9503-1		
	0282017020			BEARING,INJECTION PUMP BODY	1					9503-1		
				OR								
07102C	0166402030			BEARING,INJECTION PUMP BODY	1					9503-1		
07104B	0200062040			BOLT,INJECTION PUMP BODY	4					9503-1		
07104C	1314200400			BOLT,INJECTION PUMP BODY	1					9503-1		
07107	1314597020			BRACKET,INJECTION PUMP BODY	1					9503-1		
07109	1313750600			CAMSHAFT,INJECTION PUMP BODY	1					9503-1		
07113B	1310286020			COVER,INJECTION PUMP BODY	1					9503-1		
07113C	1313301800			COVER,INJECTION PUMP BODY	1					9503-1		
07117	1398140900			EYEBOLT,INJECTION PUMP BODY	1					9503-1		
07117C	0297310120			EYEBOLT,INJECTION PUMP BODY	1					9503-1		
07119B	0293406020			GASKET,INJECTION PUMP BODY	2					9503-1		
07119C	1311151200			GASKET,INJECTION PUMP BODY	6					9503-1		
07119D	0265050940			GASKET,INJECTION PUMP BODY	2					9503-1		
07119E	1313211900			GASKET,INJECTION PUMP BODY	1					9503-1		
07119F	0293414130			GASKET,INJECTION PUMP BODY	4					9503-1		
07119G	0265061040			GASKET,INJECTION PUMP BODY	1					9503-1		
07119H	0265101340			GASKET,INJECTION PUMP BODY	2					9503-1		
07122	1311168300			HOLDER,INJECTION PUMP BODY	6					9503-1		
07123	1310766420			HOUSING,INJECTION PUMP BODY	1					9503-1		
07124	0294704030			KEY,INJECTION PUMP BODY	1					9503-1		
07125B	1392060400			NUT,INJECTION PUMP BODY	3					9503-1		
07125C	0130210040			NUT,INJECTION PUMP BODY 10X8	4					9503-1		
07126B	0296331010			O-RING,INJECTION PUMP BODY	1					9503-1		
07126C	0296320070			O-RING,INJECTION PUMP BODY	6					9503-1		
07126E	0296375020			O-RING,INJECTION PUMP BODY	1					9503-1		
07127	0296220190			OIL SEAL,INJECTION PUMP BODY	1					9503-1		
07131	1312400100			PINION,INJECTION PUMP BODY	6					9503-1		
07134	1311220520			PLATE,INJECTION PUMP BODY	3					9503-1		
07135	1310341501			PLUG,INJECTION PUMP BODY	6					9503-1		
07136A	1311531620			PLUNGER ASSY,INJECTION PUMP BODY	6					9503-1		
07138	1312560000			RACK,INJECTION PUMP BODY	1					9503-1		
07141C	1313020400			RING,INJECTION PUMP BODY	1					9503-1		
07141D	1313021000			RING,INJECTION PUMP BODY	1					9503-1		
07141E	1313304000			RING,INJECTION PUMP BODY	1					9503-1		
07143B	1310171000			SCREW,INJECTION PUMP BODY	2					9503-1		
07143C	1312260300			SCREW,INJECTION PUMP BODY	1					9503-1		
07143D	1312420100			SCREW,INJECTION PUMP BODY	6					9503-1		
07143E	1391050200			SCREW,INJECTION PUMP BODY	2					9503-1		
07144B	1312160400			SEAT,INJECTION PUMP BODY	6					9503-1		
07144C	1312170600			SEAT,INJECTION PUMP BODY	6					9503-1		
07146B	0293110580			SHIM,INJECTION PUMP BODY T=0.20	CC					9503-1		
	0293110590			SHIM,INJECTION PUMP BODY T=0.25	CC					9503-1		

インジェクションポンプ
13 -120 INJECTION PUMP

- 64 -

01 6D162 CTJS05000

見出番号 REF.-NO.	部品番号 PART NO.	代 替 R / P	変 更 順 号 S E N G Q	部 品 名 称 および 記事・仕様記号 PART NAME & DESCRIPTION	型式・個数 MODEL & QTY					適用号機 APPLICABLE SERIAL NO.		管 区 M / R	新 規 V R D
					01					FROM@	-@UPTO		
	0293110020			SHIM,INJECTION PUMP BODY T=0.30	CC					9503・1			
	0293110600			SHIM,INJECTION PUMP BODY T=0.35	CC					9503・1			
	0293110030			SHIM,INJECTION PUMP BODY T=0.40	CC					9503・1			
	0293110610			SHIM,INJECTION PUMP BODY T=0.45	CC					9503・1			
	0293110040			SHIM,INJECTION PUMP BODY T=0.50	CC					9503・1			
	0293110270			SHIM,INJECTION PUMP BODY T=0.55	CC					9503・1			
	0293110050			SHIM,INJECTION PUMP BODY T=0.60	CC					9503・1			
	0293110280			SHIM,INJECTION PUMP BODY T=0.65	CC					9503・1			
	0293110060			SHIM,INJECTION PUMP BODY T=0.70	CC					9503・1			
	0293110290			SHIM,INJECTION PUMP BODY T=0.75	CC					9503・1			
	0293110070			SHIM,INJECTION PUMP BODY T=0.80	CC					9503・1			
	0293110310			SHIM,INJECTION PUMP BODY T=0.85	CC					9503・1			
	0293110080			SHIM,INJECTION PUMP BODY T=0.90	CC					9503・1			
	0293110320			SHIM,INJECTION PUMP BODY T=0.95	CC					9503・1			
	0293110090			SHIM,INJECTION PUMP BODY T=1.00	CC					9503・1			
	0293110330			SHIM,INJECTION PUMP BODY T=1.05	CC					9503・1			
	0293110110			SHIM,INJECTION PUMP BODY T=1.10	CC					9503・1			
	0293110340			SHIM,INJECTION PUMP BODY T=1.15	CC					9503・1			
	0293110120			SHIM,INJECTION PUMP BODY T=1.20	CC					9503・1			
	0293110350			SHIM,INJECTION PUMP BODY T=1.25	CC					9503・1			
	0293110130			SHIM,INJECTION PUMP BODY T=1.30	CC					9503・1			
	0293110620			SHIM,INJECTION PUMP BODY T=1.35	CC					9503・1			
	0293110140			SHIM,INJECTION PUMP BODY T=1.40	CC					9503・1			
	0293110630			SHIM,INJECTION PUMP BODY T=1.45	CC					9503・1			
	0293110490			SHIM,INJECTION PUMP BODY T=1.50	CC					9503・1			

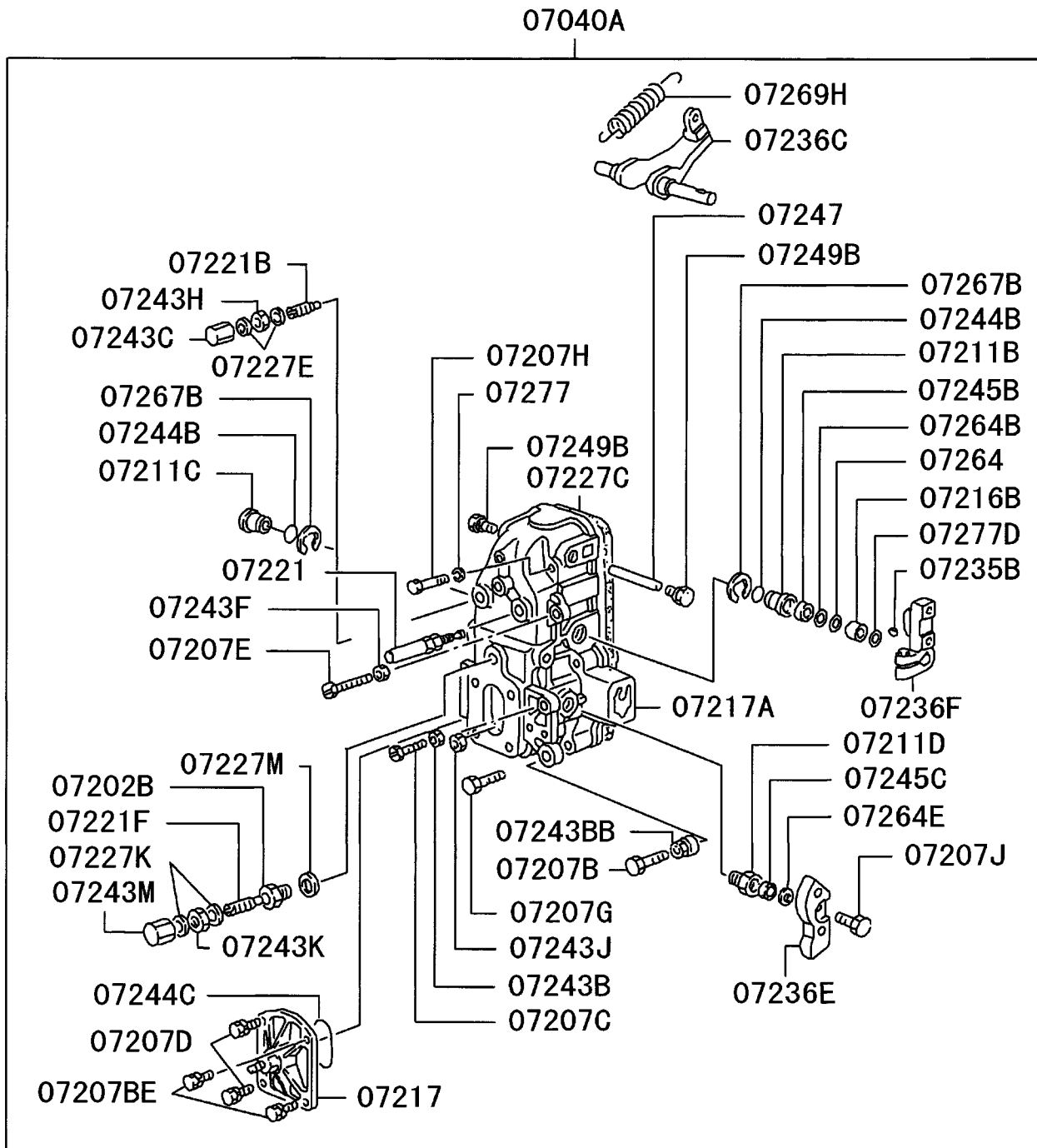
インジェクションポンプ
13-120 INJECTION PUMP

01 6D162 CTJS05000

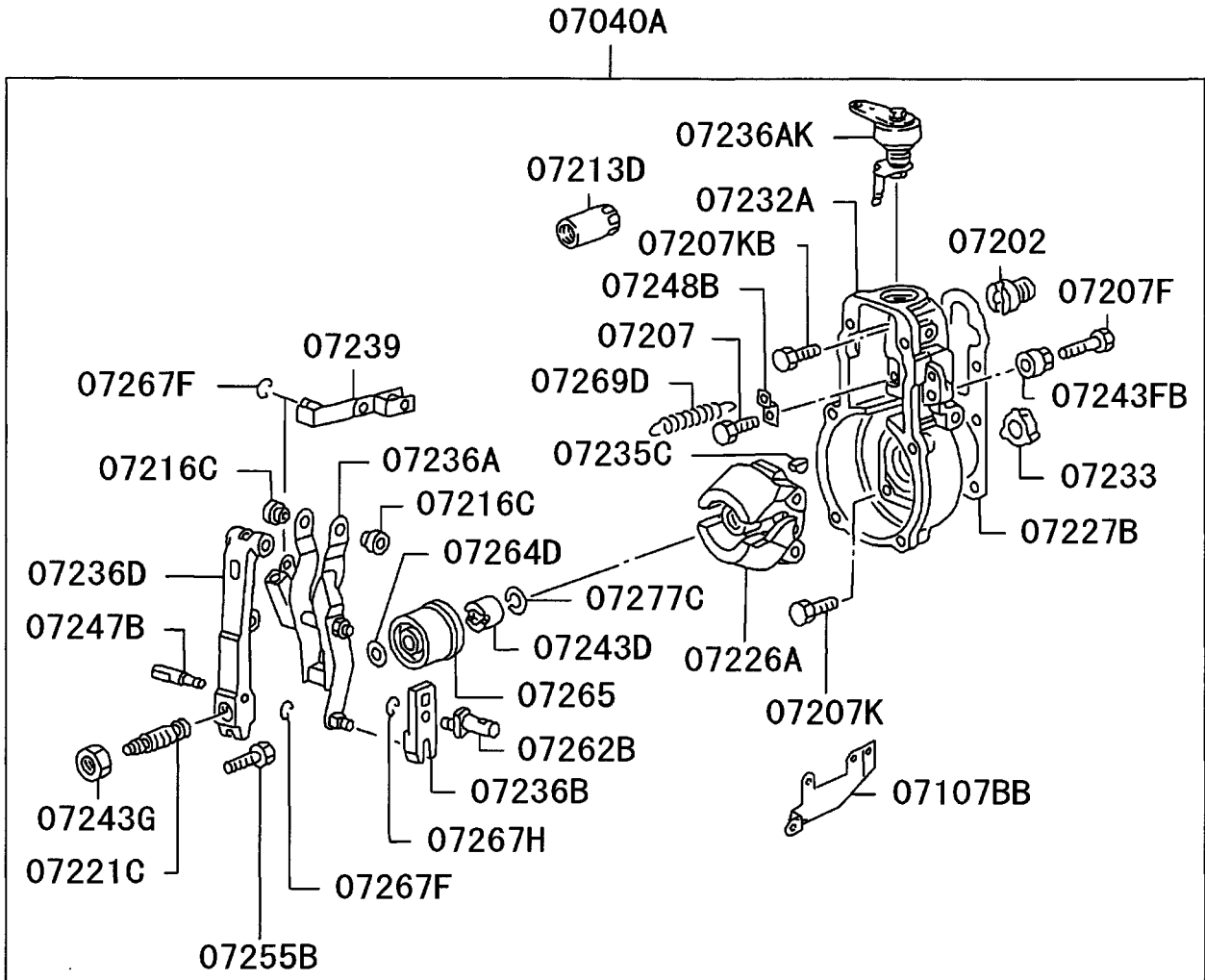
- 65 -

見出番号 REF.-NO.	部品番号 PART NO.	代 替 R / P	変 順 号 S C E N E Q	部 品 名 称 および 記事・仕様記号 PART NAME & DESCRIPTION	型式・個数 MODEL & QTY				適用号機 APPLICABLE SERIAL NO.	管 区 M / R	新 規 V R D
					01				FROM@-@UPTO		
07146C	0293110710			SHIM,INJECTION PUMP BODY T=1.55	CC				9503・1		
	0293110500			SHIM,INJECTION PUMP BODY T=1.60	CC				9503・1		
	0293120220			SHIM,INJECTION PUMP BODY T=0.10	CC				9503・1		
	0293120230			SHIM,INJECTION PUMP BODY T=0.12	CC				9503・1		
	0293120240			SHIM,INJECTION PUMP BODY T=0.14	CC				9503・1		
	0293120250			SHIM,INJECTION PUMP BODY T=0.16	CC				9503・1		
	0293120260			SHIM,INJECTION PUMP BODY T=0.18	CC				9503・1		
	0293120290			SHIM,INJECTION PUMP BODY T=0.30	CC				9503・1		
	0293120270			SHIM,INJECTION PUMP BODY T=0.50	CC				9503・1		
07146D	1394200400			SHIM,INJECTION PUMP BODY T=0.70	CC				9503・1		
	0293120300			SHIM,INJECTION PUMP BODY T=1.00	CC				9503・1		
	0293117010			SHIM,INJECTION PUMP BODY T=0.10	CC				9503・1		
	0293117020			SHIM,INJECTION PUMP BODY T=0.12	CC				9503・1		
	0293117030			SHIM,INJECTION PUMP BODY T=0.14	CC				9503・1		
	0293117040			SHIM,INJECTION PUMP BODY T=0.16	CC				9503・1		
	0293117050			SHIM,INJECTION PUMP BODY T=0.18	CC				9503・1		
	0293117090			SHIM,INJECTION PUMP BODY T=0.30	CC				9503・1		
	0293117060			SHIM,INJECTION PUMP BODY T=0.50	CC				9503・1		
	0293117210			SHIM,INJECTION PUMP BODY T=0.70	CC				9503・1		
	0293117070			SHIM,INJECTION PUMP BODY T=1.00	CC				9503・1		
	0293117220			SHIM,INJECTION PUMP BODY T=1.40	CC				9503・1		
07147C	1394170000			SHIM,INJECTION PUMP BODY T=2.40	CC				9503・1		
07147C	1312410500			SLEEVE,INJECTION PUMP BODY	6				9503・1		
07149B	1311123500			SPRING,INJECTION PUMP BODY	6				9503・1		
07149C	1312152100			SPRING,INJECTION PUMP BODY	6				9503・1		
07151	1311172100			STOPPER,INJECTION PUMP BODY	6				9503・1		
07154A	1312002720			TAPPET ASSY,INJECTION PUMP BODY	6				9503・1		
07155B	1311108820			VALVE,INJECTION PUMP BODY	6				9503・1		

1/2



2/2



ガバナ
13-160 GOVERNOR

- 70 -

01 6D162 CTJS05000

見出番号 REF.-NO.	部品番号 PART NO.	代 替 R / P	変 順 S E N G Q	部 品 名 称 および 記事・仕様記号 PART NAME & DESCRIPTION	型式・個数 MODEL & QTY					適用号機 APPLICABLE SERIAL NO.		管 区 M / R	新 規 V R D
					01					FROM@	:@UPTO		
07040A	1054905691			GOVERNOR ASSY,INJECTION PUMP RFD	1					9503・1			
07107BB	1542135800			BRACKET,INJECTION PUMP BODY	1					9503・1			
07202	1540070200			ADAPTER,INJECTION PUMP GOVERNOR	1					9503・1			
07202B	1543703000			ADAPTER,INJECTION PUMP GOVERNOR	1					9503・1			
07207	0201061640			BOLT,INJECTION PUMP GOVERNOR	1					9503・1			
07207B	1540105500			BOLT,INJECTION PUMP GOVERNOR	1					9503・1			
07207BE	0290206210			BOLT,INJECTION PUMP GOVERNOR	2					9503・1			
07207C	1556151900			BOLT,INJECTION PUMP GOVERNOR	1					9503・1			
07207D	0200061640			BOLT,INJECTION PUMP GOVERNOR	2					9503・1			
07207E	1540131500			BOLT,INJECTION PUMP GOVERNOR	1					9503・1			
07207F	1540108100			BOLT,INJECTION PUMP GOVERNOR 8X65.0	1					9503・1			
07207G	0201064540			BOLT,INJECTION PUMP GOVERNOR	5					9503・1			
07207H	0290106850			BOLT,INJECTION PUMP GOVERNOR	2					9503・1			
07207J	0200061670			BOLT,INJECTION PUMP GOVERNOR	1					9503・1			
07207K	0290106810			BOLT,INJECTION PUMP GOVERNOR	5					9503・1			
07207KB	0200181840			BOLT,INJECTION PUMP GOVERNOR	1					9503・1			
07211B	1542005501			BUSHING,INJECTION PUMP GOVERNOR	1					9503・1			
07211C	1542043500			BUSHING,INJECTION PUMP GOVERNOR	1					9503・1			
07211D	1543212000			BUSHING,INJECTION PUMP GOVERNOR	1					9503・1			
07213D	1554043800			CAP,INJECTION PUMP GOVERNOR	1					9503・1			
07216B	1542062300			COLLAR,INJECTION PUMP GOVERNOR	1					9503・1			
07216C	1542371300			COLLAR,INJECTION PUMP GOVERNOR	2					9503・1			
07217	1540633120			COVER,INJECTION PUMP GOVERNOR	1					9503・1			
07217A	1545150120			COVER ASSY,INJECTION PUMP GOVERNOR	1					9503・1			
07221	1540550320			DAMPER,INJECTION PUMP GOVERNOR	1					9503・1			
07221B	1540501220			DAMPER,INJECTION PUMP GOVERNOR	1					9503・1			
07221C	1541803520			DAMPER,INJECTION PUMP GOVERNOR	1					9503・1			
07221F	1541580920			DAMPER,INJECTION PUMP GOVERNOR	1					9503・1			
07226A	1541009320			FLYWEIGHT ASSY,INJECTION PUMP GOVERNOR	1					9503・1			
07227B	1543900000			GASKET,INJECTION PUMP GOVERNOR	1					9503・1			
07227C	1543900200			GASKET,INJECTION PUMP GOVERNOR	1					9503・1			
07227E	0265121540			GASKET,INJECTION PUMP GOVERNOR	2					9503・1			
07227K	0265121540			GASKET,INJECTION PUMP GOVERNOR	2					9503・1			
07227M	0293316030			GASKET,INJECTION PUMP GOVERNOR	1					9503・1			
07232A	1540040800			HOUSING ASSY,INJECTION PUMP GOVERNOR	1					9503・1			
07233	1554125300			IMPELLER,INJECTION PUMP GOVERNOR	1					9503・1			
07235B	0258031310			KEY,INJECTION PUMP GOVERNOR	1					9503・1			
07235C	0258031610			KEY,INJECTION PUMP GOVERNOR	1					9503・1			
07236A	1542163020			LEVER ASSY,INJECTION PUMP GOVERNOR	1					9503・1			
07236AK	1543642620			LEVER ASSY,INJECTION PUMP GOVERNOR	1					9503・1			
07236B	1543260300			LEVER,INJECTION PUMP GOVERNOR	1					9503・1			
07236C	1542005701			LEVER,INJECTION PUMP GOVERNOR	1					9503・1			
07236D	1542365200			LEVER,INJECTION PUMP GOVERNOR	1					9503・1			
07236E	1543602800			LEVER,INJECTION PUMP GOVERNOR	1					9503・1			
07236F	1543405920			LEVER,INJECTION PUMP GOVERNOR	1					9503・1			
07239	1542306820			LINK,INJECTION PUMP GOVERNOR	1					9503・1			
07243B	0292406010			NUT,INJECTION PUMP GOVERNOR	1					9503・1			
07243BB	1540112100			NUT,INJECTION PUMP GOVERNOR	1					9503・1			

ガハナ
13-160 GOVERNOR

01 6D162 CTJS05000

- 71 -

見出番号 REF.-NO.	部品番号 PART NO.	代 替 R / P	変 順 S C E N E Q	部品名称および記事・仕様記号 PART NAME & DESCRIPTION	型式・個数 MODEL & QTY					適用号機 APPLICABLE SERIAL NO.		管 区 M / R	新 規 V / R D
					01					FROM@-	@UPTO		
07243C	1541591200			NUT,INJECTION PUMP GOVERNOR	1					9503-1			
07243D	1392120000			NUT,INJECTION PUMP GOVERNOR	1					9503-1			
07243F	1540110100			NUT,INJECTION PUMP GOVERNOR	1					9503-1			
07243FB	1540112300			NUT,INJECTION PUMP GOVERNOR	1					9503-1			
07243G	1392180100			NUT,INJECTION PUMP GOVERNOR	1					9503-1			
07243H	0292012130			NUT,INJECTION PUMP GOVERNOR	1					9503-1			
07243J	0292010160			NUT,INJECTION PUMP GOVERNOR	1					9503-1			
07243K	0292012130			NUT,INJECTION PUMP GOVERNOR	1					9503-1			
07243M	1541591200			NUT,INJECTION PUMP GOVERNOR	1					9503-1			
07244B	1397000000			O-RING,INJECTION PUMP GOVERNOR	2					9503-1			
07244C	1397000100			O-RING,INJECTION PUMP GOVERNOR	1					9503-1			
07245B	1396100101			OIL SEAL,INJECTION PUMP GOVERNOR	1					9503-1			
07245C	0296210080			OIL SEAL,INJECTION PUMP GOVERNOR	1					9503-1			
07247	1542371200			PIN,INJECTION PUMP GOVERNOR	1					9503-1			
07247B	1542380201			PIN,INJECTION PUMP GOVERNOR	1					9503-1			
07248B	1543501800			PLATE,INJECTION PUMP GOVERNOR	1					9503-1			
07249B	1540361800			PLUG,INJECTION PUMP GOVERNOR	2					9503-1			
07255B	1540313401			SCREW,INJECTION PUMP GOVERNOR	1					9503-1			
07262B	1543244100			SHAFT,INJECTION PUMP GOVERNOR	1					9503-1			
07264	1394110200			SHIM,INJECTION PUMP GOVERNOR	CC					9503-1			
	1394110300			T=0.10 SHIM,INJECTION PUMP GOVERNOR	CC					9503-1			
	1394110400			T=0.20 SHIM,INJECTION PUMP GOVERNOR	CC					9503-1			
				T=0.30									
07264B	1394110100			SHIM,INJECTION PUMP GOVERNOR	1					9503-1			
07264D	0293110010			SHIM,INJECTION PUMP GOVERNOR	CC					9503-1			
	0293110180			T=0.20 SHIM,INJECTION PUMP GOVERNOR	CC					9503-1			
				T=0.30									
	0293110190			SHIM,INJECTION PUMP GOVERNOR	CC					9503-1			
				T=0.40									
	1394100000			SHIM,INJECTION PUMP GOVERNOR	CC					9503-1			
				T=0.50									
	0293110210			SHIM,INJECTION PUMP GOVERNOR	CC					9503-1			
				T=1.00									
	1394100100			SHIM,INJECTION PUMP GOVERNOR	CC					9503-1			
				T=1.50									
	1394103000			SHIM,INJECTION PUMP GOVERNOR	CC					9503-1			
				T=2.00									
	1394103100			SHIM,INJECTION PUMP GOVERNOR	CC					9503-1			
				T=3.00									
	1394103200			SHIM,INJECTION PUMP GOVERNOR	CC					9503-1			
				T=4.00									
07264E	0293110650			SHIM,INJECTION PUMP GOVERNOR	CC					9503-1			
				T=0.20									
	0293110660			SHIM,INJECTION PUMP GOVERNOR	CC					9503-1			
				T=0.25									
	0293110670			SHIM,INJECTION PUMP GOVERNOR	CC					9503-1			
				T=0.30									

ガハナ
13-160 GOVERNOR

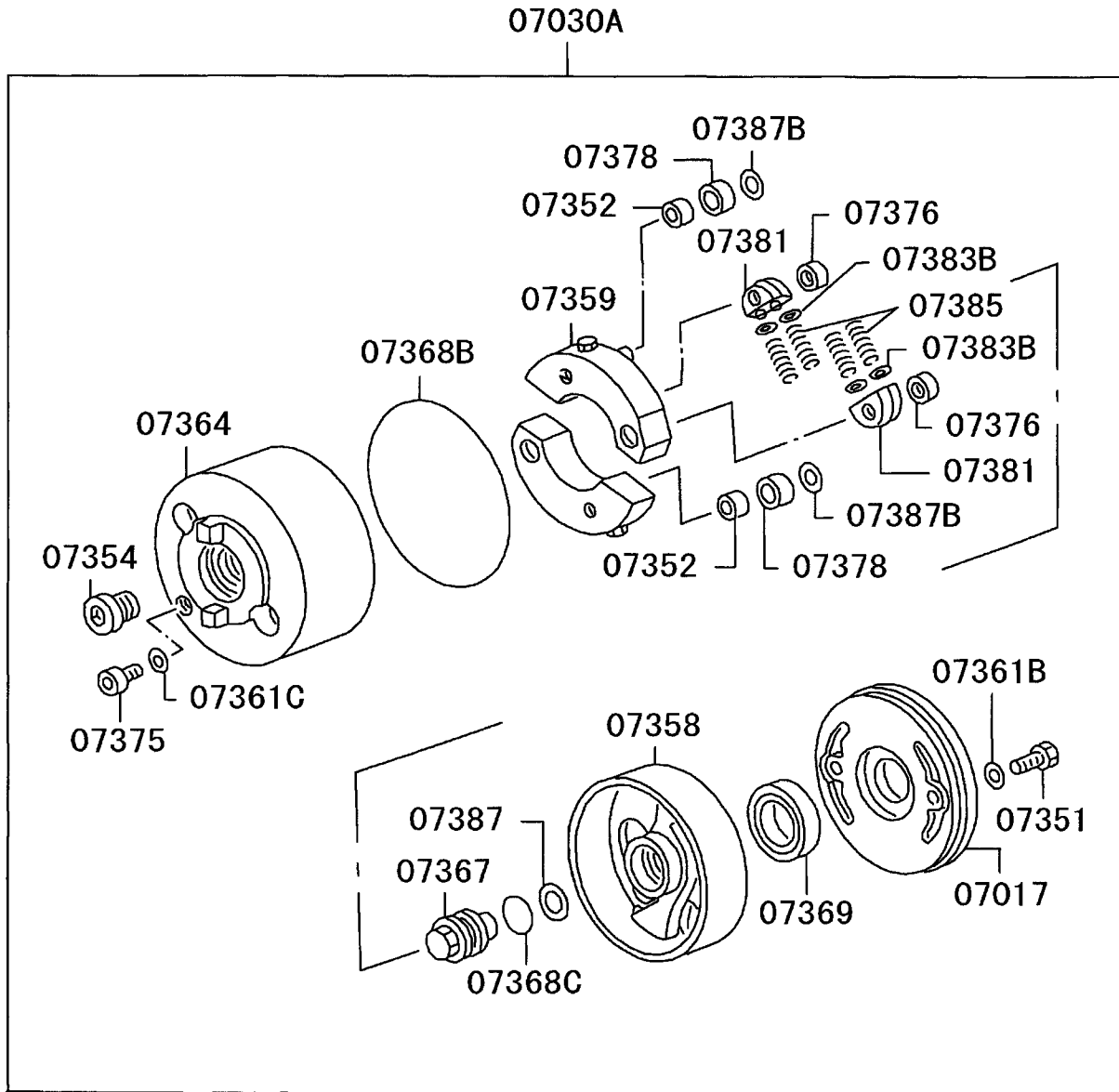
- 72 -

01 6D162 CTJS05000

見出番号 REF.-NO.	部品番号 PART NO.	代 替 R / P	変 順 S C E N E Q	部 品 名 称 および 記事・仕様記号 PART NAME & DESCRIPTION	型式・個数 MODEL & QTY					適用号機 APPLICABLE SERIAL NO.	管 区 M / R	新 規 V R D
					01					FROM@		
	0293110680			SHIM,INJECTION PUMP GOVERNOR T=0.35	CC					9503-1		
	0293110690			SHIM,INJECTION PUMP GOVERNOR T=0.40	CC					9503-1		
	0293110700			SHIM,INJECTION PUMP GOVERNOR T=0.50	CC					9503-1		
	1394102700			SHIM,INJECTION PUMP GOVERNOR T=0.60	CC					9503-1		
	1394101400			SHIM,INJECTION PUMP GOVERNOR T=0.70	CC					9503-1		
	1394101600			SHIM,INJECTION PUMP GOVERNOR T=0.80	CC					9503-1		
	1394101500			SHIM,INJECTION PUMP GOVERNOR T=0.90	CC					9503-1		
	0293110640			SHIM,INJECTION PUMP GOVERNOR T=0.95	CC					9503-1		
07265	1541232320			SLEEVE,INJECTION PUMP GOVERNOR	1					9503-1		
07267B	1543543900			SNAP RING,INJECTION PUMP GOVERNOR	2					9503-1		
07267F	0160100540			SNAP RING,INJECTION PUMP GOVERNOR	2					9503-1		
07267H	0160100840			SNAP RING,INJECTION PUMP GOVERNOR	1					9503-1		
07269D	1541540701			SPRING,INJECTION PUMP GOVERNOR	1					9503-1		
07269H	1541507900			SPRING,INJECTION PUMP GOVERNOR	1					9503-1		
07277	0141106440			WASHER,INJECTION PUMP GOVERNOR SPRING	2					9503-1		
07277C	0293212020			WASHER,INJECTION PUMP GOVERNOR SPRING	1					9503-1		
07277D	1542062400			WASHER,INJECTION PUMP GOVERNOR T=1.0	AR					9503-1		

オートマチック タイマ
13 -270 AUTOMATIC TIMER

- 74 -



217S01

オートマチック タイマ
13-270 AUTOMATIC TIMER

01 6D162 CTJS05000

- 75 -

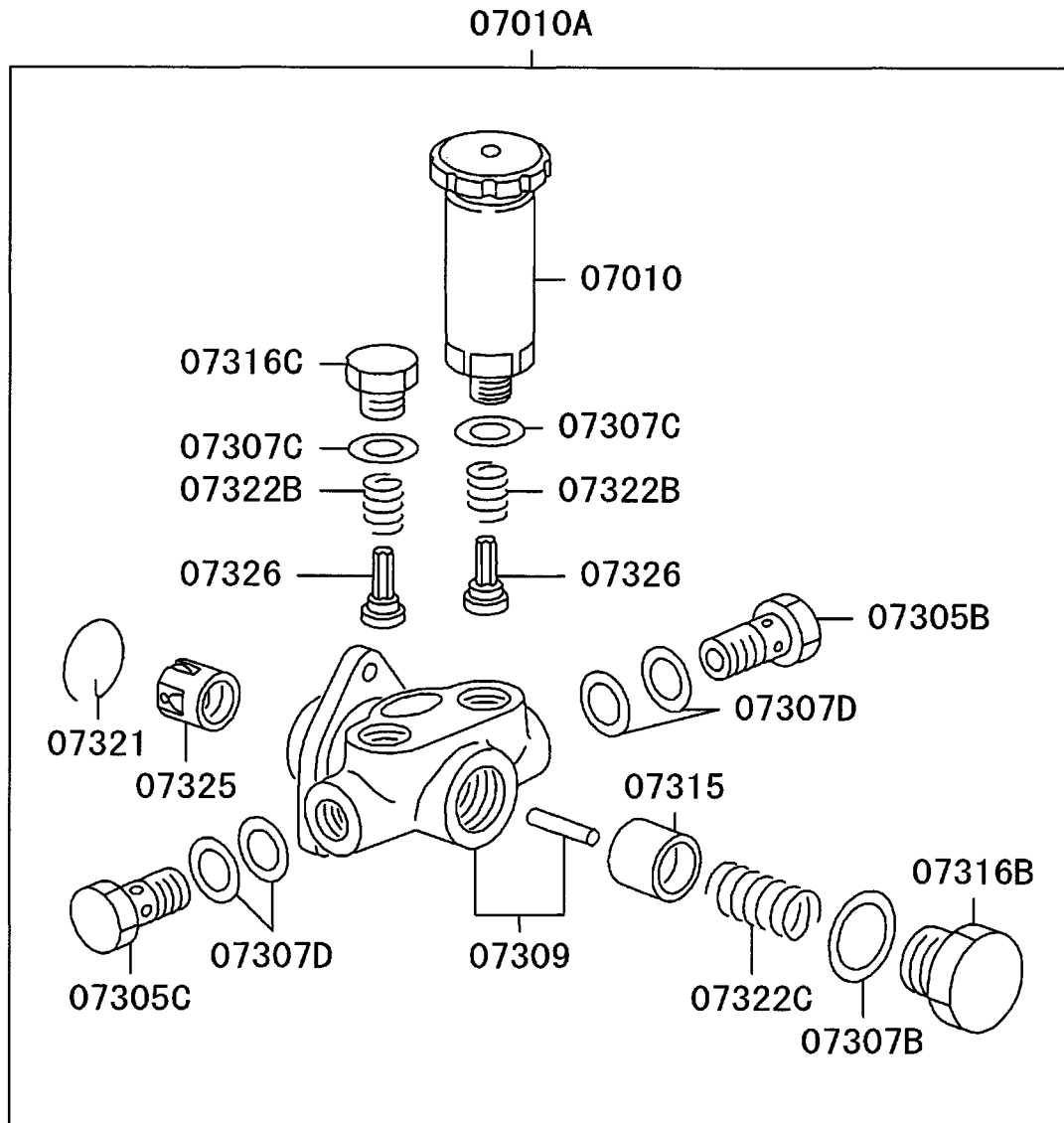
見出番号 REF.-NO.	部品番号 PART NO.	代 替 R / P	変 順 S C E N E Q	部 品 名 称 および 記事・仕様記号 PART NAME & DESCRIPTION	型式・個数 MODEL & QTY					適用号機 APPLICABLE SERIAL NO.	管 区 M / R	新 規 V R D
					01					FROM@		
07017	1564080100			COVER,INJECTION PUMP TIMER	1					9503-1		
07030A	1056430730			TIMER ASSY,INJECTION PUMP	1					9503-1		
07351	0290058080			BOLT,INJECTION PUMP TIMER	2					9503-1		
07352	1564120100			BUSHING,INJECTION PUMP TIMER	2					9503-1		
07354	1563140301			CAP,INJECTION PUMP TIMER	1					9503-1		
07358	1564027820			FLANGE,INJECTION PUMP TIMER	1					9503-1		
07359	1564052220			FLYWEIGHT,INJECTION PUMP TIMER	2					9503-1		
07361B	0293410130			GASKET,INJECTION PUMP TIMER	2					9503-1		
07361C	0293310190			GASKET,INJECTION PUMP TIMER	1					9503-1		
07364	1564000720			HOUSING,INJECTION PUMP TIMER	1					9503-1		
07367	1313252201			NUT,INJECTION PUMP TIMER	1					9503-1		
07368B	1564150001			O-RING,INJECTION PUMP TIMER	1					9503-1		
07368C	0296324060			O-RING,INJECTION PUMP TIMER	1					9503-1		
07369	1564090000			OIL SEAL,INJECTION PUMP TIMER	1					9503-1		
07375	1563160000			PLUG,INJECTION PUMP TIMER	1					9503-1		
07376	1564170000			RETAINER,INJECTION PUMP TIMER	2					9503-1		
07378	1564130700			ROLLER,INJECTION PUMP TIMER D=17.90	2					9503-1		
	1564130600			ROLLER,INJECTION PUMP TIMER D=18.00	2					9503-1		
	1564130800			ROLLER,INJECTION PUMP TIMER D=18.10	2					9503-1		
	1564130900			ROLLER,INJECTION PUMP TIMER D=18.20	2					9503-1		
07381	1564100300			SEAT,INJECTION PUMP TIMER	4					9503-1		
07383B	0293106220			SHIM,INJECTION PUMP TIMER T=0.10	CC					9503-1		
	0293106230			SHIM,INJECTION PUMP TIMER T=0.20	CC					9503-1		
	0293106240			SHIM,INJECTION PUMP TIMER T=0.25	CC					9503-1		
	0293106370			SHIM,INJECTION PUMP TIMER T=0.30	CC					9503-1		
	0293106380			SHIM,INJECTION PUMP TIMER T=0.40	CC					9503-1		
	0293106390			SHIM,INJECTION PUMP TIMER T=0.50	CC					9503-1		
	0293106400			SHIM,INJECTION PUMP TIMER T=0.60	CC					9503-1		
	0293106410			SHIM,INJECTION PUMP TIMER T=0.70	CC					9503-1		
	0293106420			SHIM,INJECTION PUMP TIMER T=0.80	CC					9503-1		
	0293106430			SHIM,INJECTION PUMP TIMER T=0.90	CC					9503-1		
	0293106250			SHIM,INJECTION PUMP TIMER T=1.00	CC					9503-1		
	1394060500			SHIM,INJECTION PUMP TIMER T=1.50	CC					9503-1		
	1394060600			SHIM,INJECTION PUMP TIMER	CC					9503-1		

オートマチック タイマ
13 -270 AUTOMATIC TIMER

- 76 -

01 6D162 CTJS05000

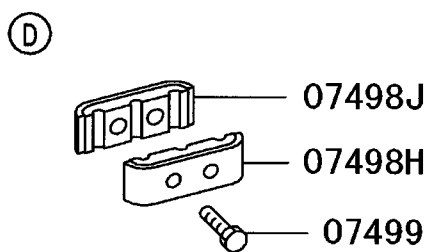
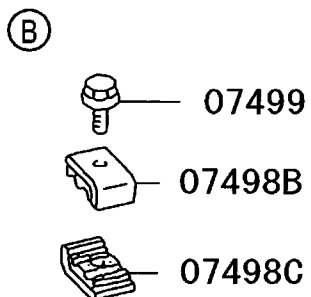
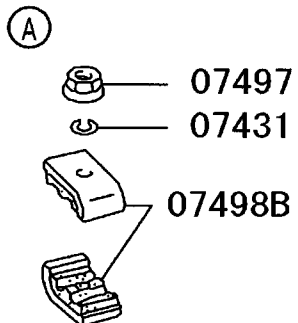
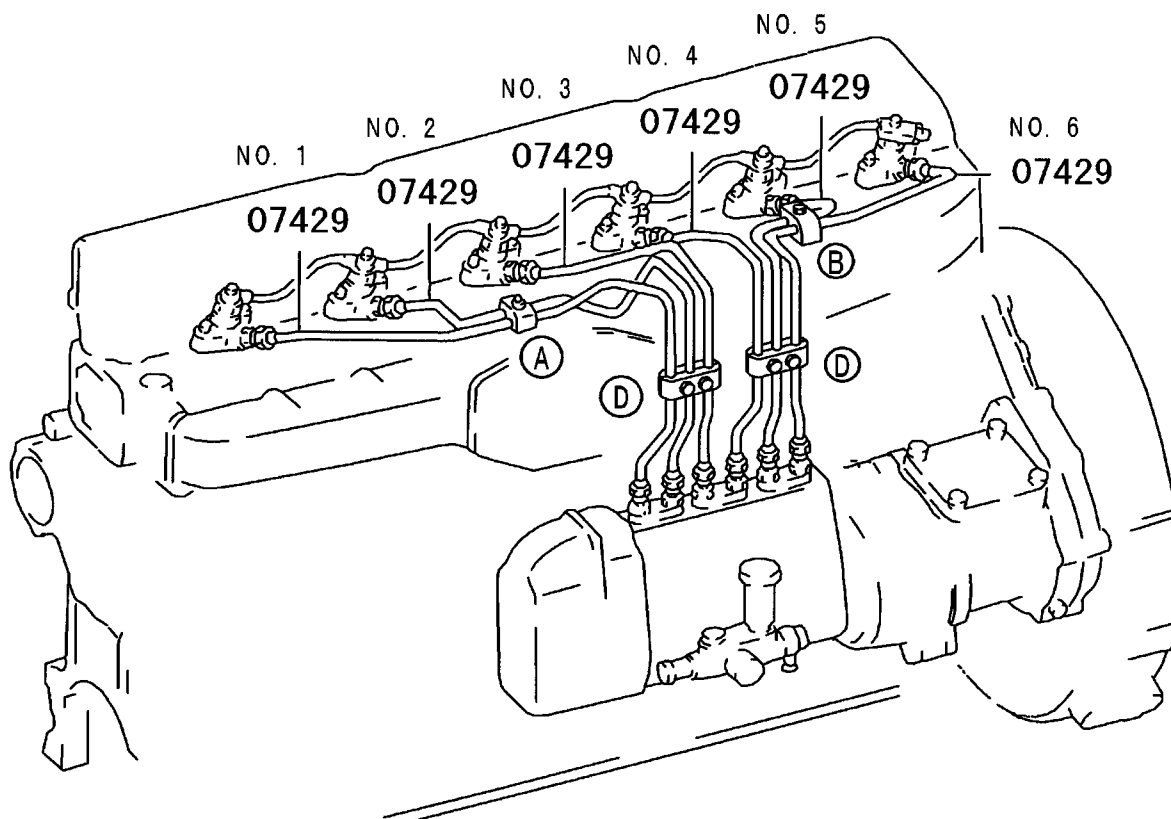
見出番号 REF.-NO.	部品番号 PART NO.	代 替 R / P	変 順 S C E N E Q G	部 品 名 称 および 記事・仕様記号 PART NAME & DESCRIPTION	型式・個数 MODEL & QTY					適用号機 APPLICABLE SERIAL NO.	管 区 M / R	新 規 V / R / D	
					01								FROM@-:-@UPTO
07385	1564216200			T=2.00 SPRING,INJECTION PUMP TIMER	4						9503・1		
07387	0293214030			WASHER,INJECTION PUMP TIMER	1						9503・1		
07387B	0293010420			WASHER,INJECTION PUMP TIMER	2						9503・1		



インジェクションパイプ & ノズル
 13-410 INJECTION PIPE & NOZZLE

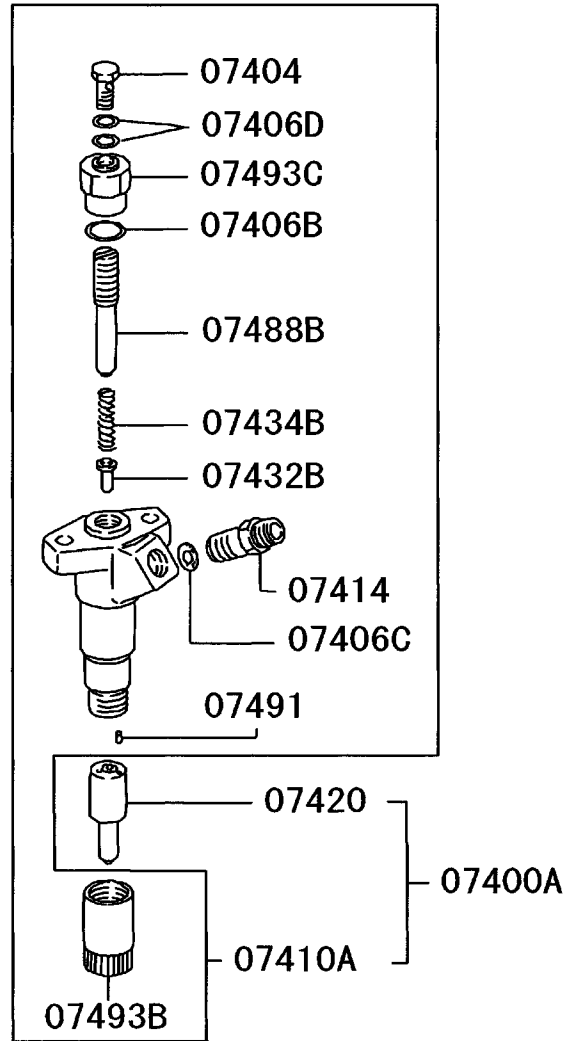
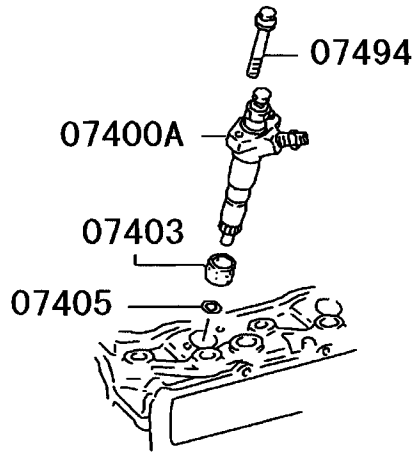
- 80 -

INJECTION TUBE



217S01

INJECTION NOZZLE



インジェクションパイプ & ノズル
13-410 INJECTION PIPE & NOZZLE

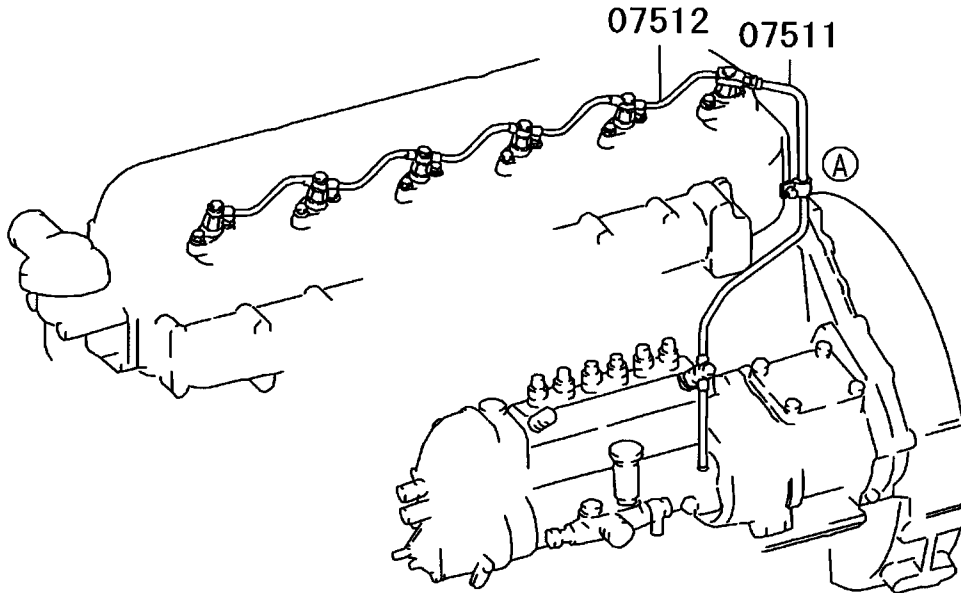
- 82 -

01 6D162 CTJS05000

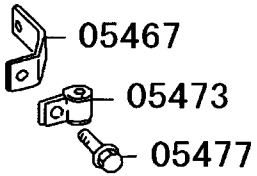
見出番号 REF.-NO.	部品番号 PART NO.	代 替 R / P	変 順 号 S C E N E Q	部 品 名 称 および 記事・仕様記号 PART NAME & DESCRIPTION	型式・個数 MODEL & QTY					適用号機 APPLICABLE SERIAL NO.		管 区 M / R	新 規 V R D
					01					FROM@	-@UPTO		
07400A	1051016440			NOZZLE & HOLDER ASSY,FUEL INJECTION ZEXEL	6					9503-1			
07403	ME036562			DUST SEAL,FUEL INJECTION NOZZLE HOLDER	6					9503-1			
07404	1506131700			EYEBOLT,FUEL INJECTION NOZZLE	6					9503-1			
07405	3096102300			GASKET,FUEL INJECTION NOZZLE	6					9503-1			
07406B	0293310240			GASKET,FUEL INJECTION NOZZLE INR	6					9503-1			
07406C	1506022700			GASKET,FUEL INJECTION NOZZLE INR	6					9503-1			
07406D	0265081240			GASKET,FUEL INJECTION NOZZLE INR	12					9503-1			
07410A	1050303350			HOLDER ASSY,FUEL INJECTION NOZZLE	6					9503-1			
07414	1506457100			JOINT,FUEL INJECTION NOZZLE HOLDER	6					9503-1			
07420	1050156230			NOZZLE,FUEL INJECTION	6					9503-1			
07429	ME078074			TUBE,FUEL INJECTION 6.35X2.0X374 NO.4	1					9503-1			
	ME078075			TUBE,FUEL INJECTION 6.35X2.0X395 NO.5	1					9503-1			
	ME078073			TUBE,FUEL INJECTION 6.35X2.0X409 NO.3	1					9503-1			
	ME078076			TUBE,FUEL INJECTION 6.35X2.0X480 NO.6	1					9503-1			
	ME078072			TUBE,FUEL INJECTION 6.35X2.0X550 NO.2	1					9503-1			
	ME078071			TUBE,FUEL INJECTION 6.35X2.0X620 NO.1	1					9503-1			
07431	F251506000			WASHER,FUEL INJECTION TUBE SPRING,6	1					0503-3			
07432B	1505503600			PUSH ROD,FUEL INJECTION NOZZLE HOLDER	6					9503-1			
07434B	1505621700			SPRING,FUEL INJECTION NOZZLE HOLDER	6					9503-1			
07488B	1505652001			SCREW,FUEL INJECTION NOZZLE	6					9503-1			
07491	1505083300			PIN,FUEL INJECTION NOZZLE	12					9503-1			
07493B	1506508100			NUT,FUEL INJECTION NOZZLE	6					9503-1			
07493C	1505673000			NUT,FUEL INJECTION NOZZLE	6					9503-1			
07494	MH001516			BOLT,FUEL INJECTION NOZZLE 8X64	12					9503-1			
07497	MF434103			NUT,FUEL INJECTION TUBE FLANGE,6	1					9503-1	0503-2		
	F230006000			NUT,FUEL INJECTION TUBE 6	1					0503-3			
07498B	MH020293			CLAMP,FUEL INJECTION TUBE D=6X2	3					9503-1			
07498C	MH020294			CLAMP,FUEL INJECTION TUBE D=6X2	1					9503-1			
07498H	MH020295			CLAMP,FUEL INJECTION TUBE D=6X3	2					9503-1			
07498J	MH020296			CLAMP,FUEL INJECTION TUBE D=6X3	2					9503-1			
07499	MF240031			BOLT,FUEL INJECTION TUBE WASHER ASSEMBLED,6X30	5					9503-1	0503-2		
	MF241231			BOLT,FUEL INJECTION TUBE WASHER ASSEMBLED,6X30	5					0503-3			

フューエル リターン ホース
13-420 FUEL RETURN HOSE

- 84 -



Ⓐ



フューエル リターン ホース
13 -420 FUEL RETURN HOSE

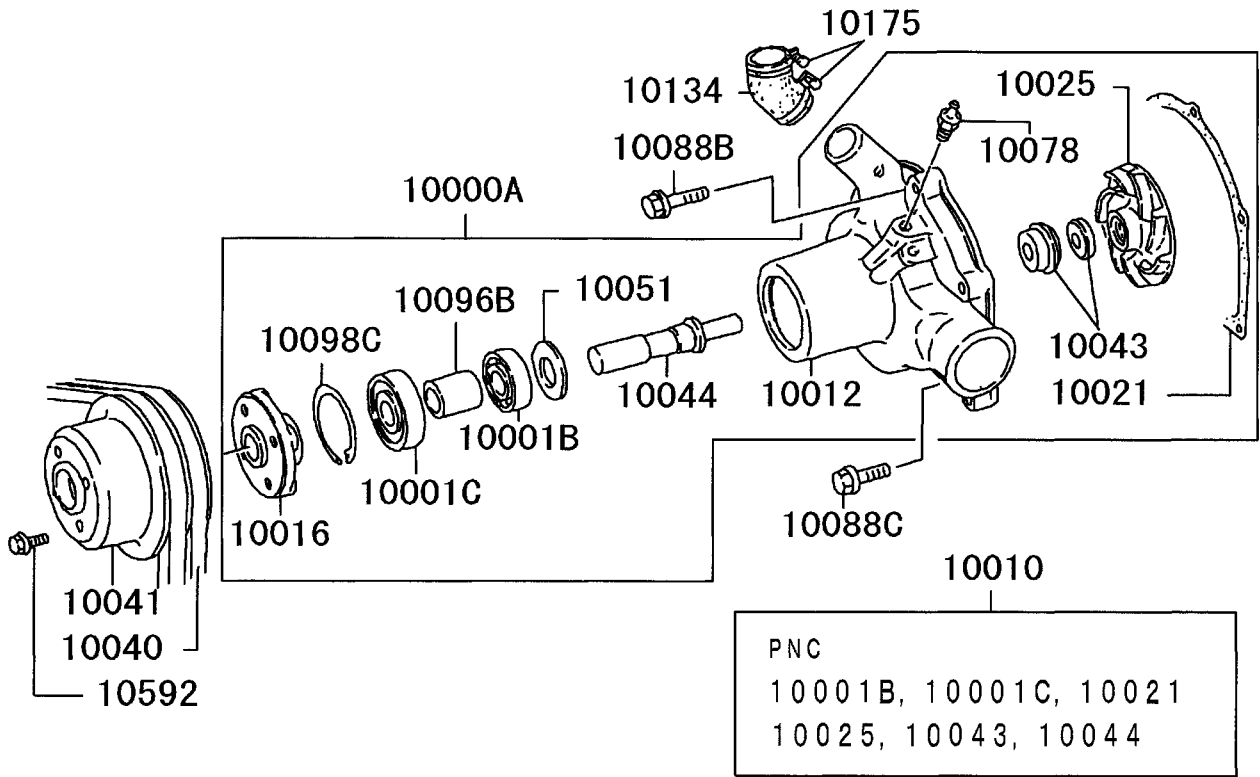
01 6D162 CTJS05000

- 85 -

見出番号 REF.-NO.	部品番号 PART NO.	代 替 R / P	変 順 号 S C E N E Q G	部 品 名 称 および 記事・仕様記号 PART NAME & DESCRIPTION	型 式 ・ 個 数 MODEL & QTY					適 用 号 機 APPLICABLE	管 区 M / R	新 規 V R D	
					01								SERIAL NO.
05467	MH023135			STAY,FUEL RETURN LINE	1						9503・1		
05473	MH020802			CLIP,FUEL RETURN LINE	1						9503・1	9602・3	
	MH020256			CLIP,FUEL RETURN LINE D=8	1						9603・1	9910・3	
	MH020802			CLIP,FUEL RETURN LINE D=8	1						9911・1		
05477	MH000999			BOLT,FUEL RETURN LINE FLANGE,6X12	1						9503・1		
07511	ME047499			TUBE,INJECTION PUMP FUEL RETURN 8	1						9503・1		
07512	ME035957			TUBE,FUEL INJECTION NOZZLE FUEL RETURN 6	1						9503・1		

ウォーターポンプ & ファン
 14 -110 WATER PUMP & FAN

- 86 -



ウォーターポンプ & ファン
14 -110 WATER PUMP & FAN

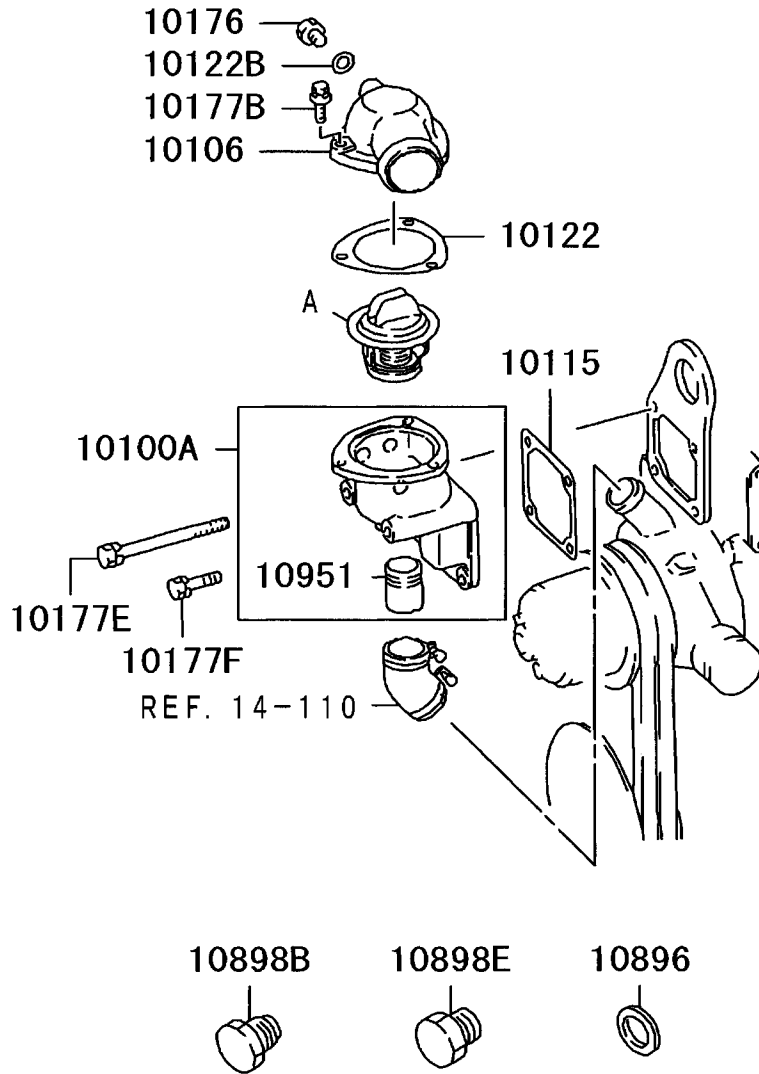
01 6D162 CTJS05000

- 87 -

見出番号 REF.-NO.	部品番号 PART NO.	代 替 R / P	変 更 順 号 S C E N E Q G	部 品 名 称 および 記事・仕様記号 PART NAME & DESCRIPTION	型式・個数 MODEL & QTY					適用号機 APPLICABLE SERIAL NO.		管 区 M / R	新 規 V / R / D	
					01						FROM@- : -@UPTO			
10000A	ME996795			WATER PUMP ASSY	1						9503-1	9808-3		
	ME995303			WATER PUMP ASSY	1						9809-1			
10001B	F800806205			BEARING,WATER PUMP BALL	1						9503-1			
10001C	F801206305			BEARING,WATER PUMP BALL	1						9503-1			
10010	ME997282			WATER PUMP KIT	1						9503-1	9808-3		
	ME995370			WATER PUMP KIT	1						9809-1			
10012	ME075044			CASE,WATER PUMP	1						9503-1	9808-3		
	ME078671			CASE,WATER PUMP	1						9809-1			
10016	ME037876	#		FLANGE,WATER PUMP PULLEY DRIVE C07554	1						9503-1			
10021	ME075058 (ME075273)	R		GASKET,WATER PUMP	1						9503-1	9505-3		
	ME075273			GASKET,WATER PUMP	1						9506-1	9808-3		
	ME170386			GASKET,WATER PUMP	1						9809-1			
10025	ME035215			IMPELLER,WATER PUMP	1						9503-1			
10040	ME902741			BELT,ALTERNATOR & OTHERS 1065X2	1						9503-1			
10041	ME047299			PULLEY,WATER PUMP	1						9503-1			
10043	MH034026			SEAL UNIT,WATER PUMP SHAFT	1						9503-1			
10044	ME035294	#		SHAFT,WATER PUMP C07554	1						9503-1			
10051	3114502900			THRUST WASHER,WATER PUMP INR	1						9503-1			
10078	F330310000			NIPPLE,WATER PUMP INR	1						9503-1			
10088B	MF140229			STRAIGHT,D=10 BOLT,WATER PUMP	5						9503-1			
				FLANGE,8X30										
10088C	MF140226			BOLT,WATER PUMP FLANGE,8X22	2						9503-1			
10096B	ME920030			SPACER,WATER PUMP INR T=35	1						9503-1			
10098C	F320206200			SNAP RING,WATER PUMP INR D=62	1						9503-1			
10134	ME035255			HOSE,THERMOSTAT WATER BY-PASS	1						9503-1			
10175	F430003701			CLAMP,THERMOSTAT D=35	2						9503-1			
10592	MH000713	#		BOLT,COOLING FAN FLANGE,10X20 T02406A	4						9503-1	0003-3		
	MS146004			BOLT,COOLING FAN FLANGE,10X20	4						0004-1			

ウォータパイプ & サーモスタット
14-120 WATER PIPE & THERMOSTAT

- 88 -



10110

PNC
10122, A

A: THERMOSTAT

217S01

ウォーターパイプ & サーモスタット
14 -120 WATER PIPE & THERMOSTAT

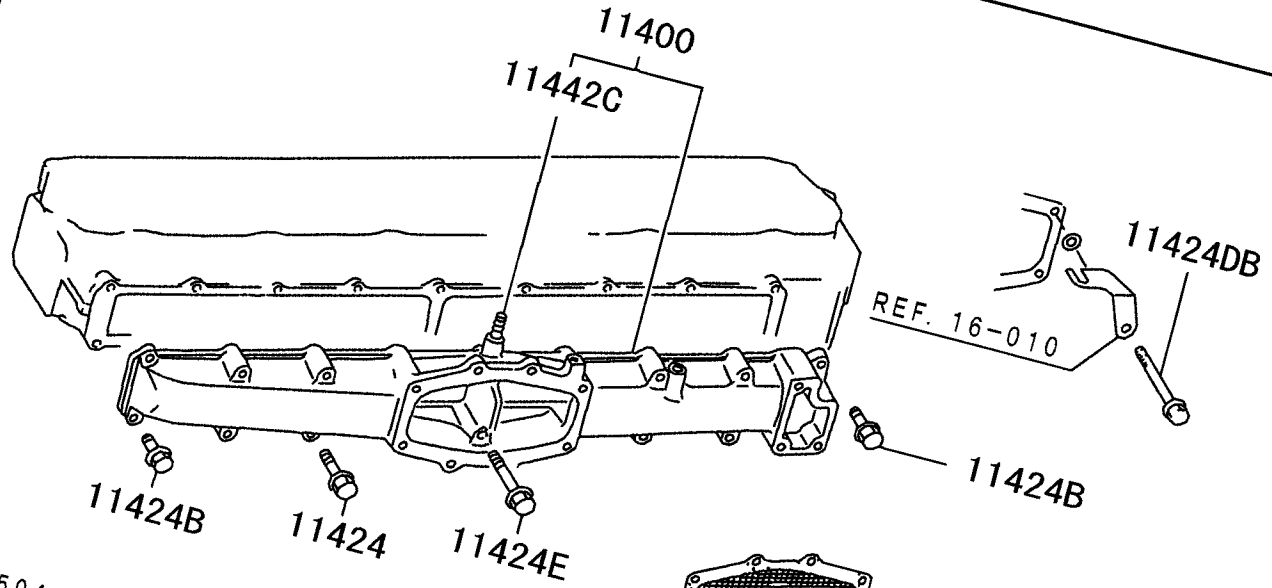
01 6D162 CTJS05000

- 89 -

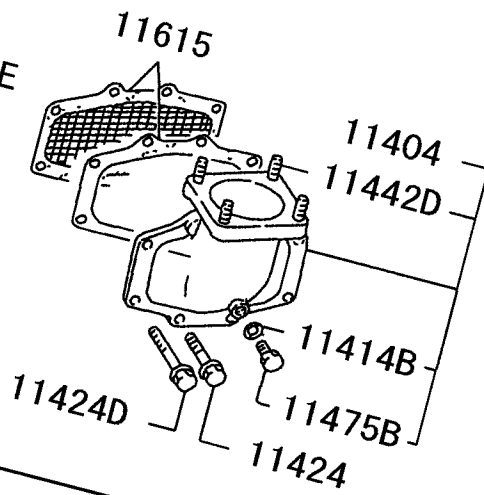
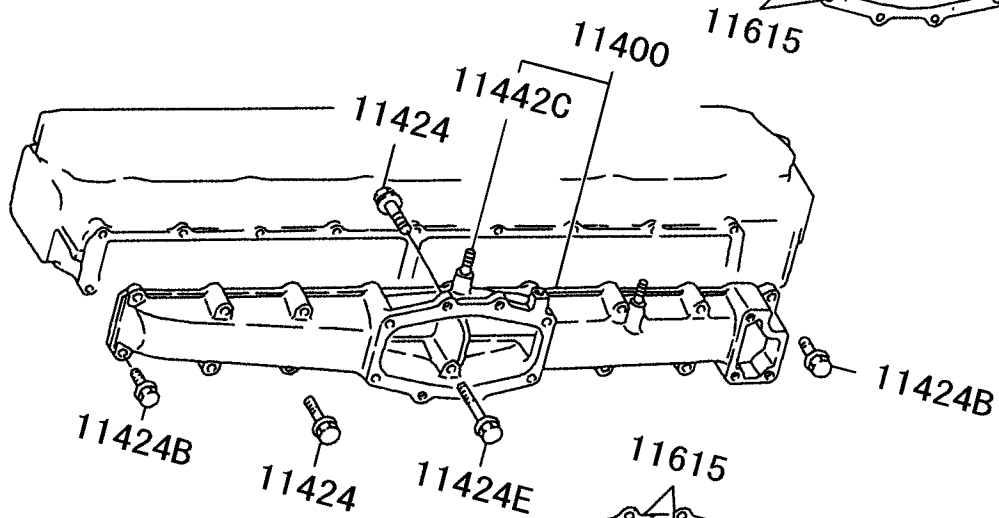
見出番号 REF.-NO.	部品番号 PART NO.	代 替 R / P	変 更 順 号 S C E N E Q G	部 品 名 称 および 記事・仕様記号 PART NAME & DESCRIPTION	型式・個数 MODEL & QTY					適用号機 APPLICABLE SERIAL NO.	管 区 M / R	新 規 V R D
					01					FROM@: -@UPTO		
10100A	ME047992			CASE ASSY,THERMOSTAT	1					9503・1		
10106	ME034840			COVER,THERMOSTAT CASE	1					9503・1		
10110	ME997640			THERMOSTAT KIT	1					9503・1	9805・3	
	ME995300	3		THERMOSTAT KIT 76.5 ° C	1					9806・1	0606・3	
	(ME993981) ME994276			THERMOSTAT KIT 76.5 ° C	1					0607・1		
10115	ME074770			GASKET,THERMOSTAT CASE TO CYLINDER HEAD	1					9503・1		
10122	ME075196	3		GASKET,THERMOSTAT COVER	1					9503・1	9805・3	
	(ME170402) ME170402	3		GASKET,THERMOSTAT COVER	1					9806・1	0606・3	
	(ME303375) ME303375			GASKET,THERMOSTAT COVER	1					0607・1		
10122B	F420212000			GASKET,THERMOSTAT COVER	1					9503・1		
10176	MH037290			PLUG,THERMOSTAT SCREW,12	1					9503・1		
10177B	MF140227			BOLT,THERMOSTAT FLANGE,8X25	3					9503・1		
10177E	MH000537			BOLT,THERMOSTAT FLANGE,10X105	2					9503・1		
10177F	MH000517			BOLT,THERMOSTAT FLANGE,10X30	2					9503・1		
10896	F420216000			GASKET,WATER TEMPERATURE GAUGE	1					9503・1		
10898B	3124618702			PLUG,WATER TEMPERATURE GAUGE 16X17	2					9503・1		
10898E	M0001300			PLUG,WATER TEMPERATURE GAUGE SCREW,D=16	1					9503・1		
10951	ME035254			JOINT,THERMOSTAT BY-PASS	1					9503・1		

15-210 インレット マニホールド
INLET MANIFOLD

- 90 -



(-9504.3)



217S01

インレット マニホールド
15 -210 INLET MANIFOLD

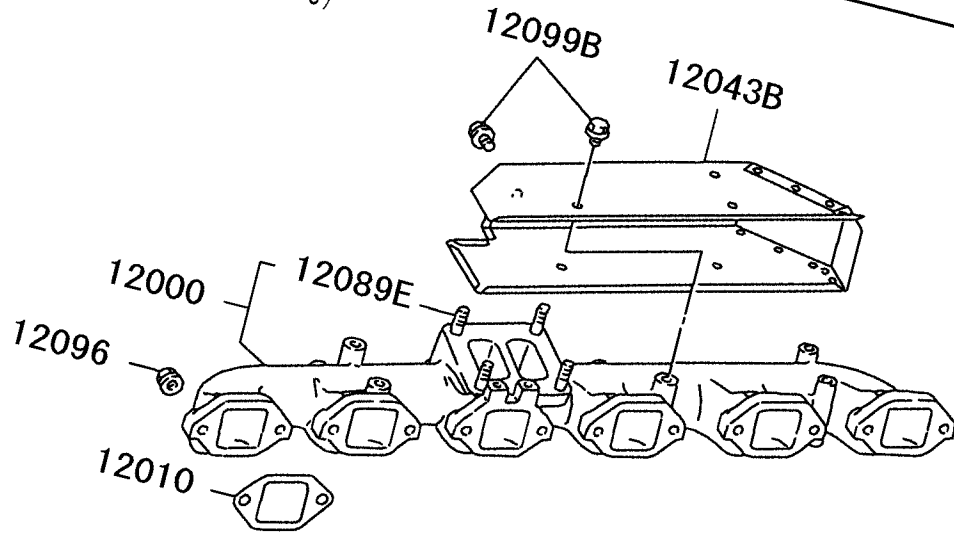
01 6D162 CTJS05000

- 91 -

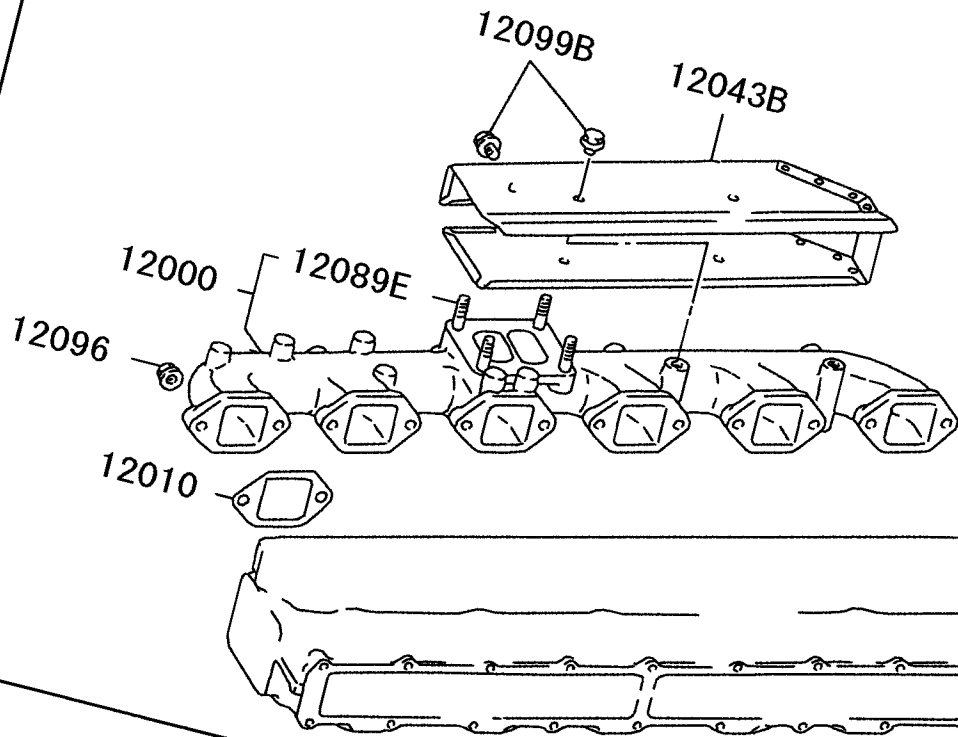
見出番号 REF.-NO.	部品番号 PART NO.	代 替 R / P	変 更 順 号 S C E N E Q G	部 品 名 称 および 記事・仕様記号 PART NAME & DESCRIPTION	型式・個数 MODEL & QTY					適用号機 APPLICABLE SERIAL NO.		管 区 M / R	新 規 V / R D
					01					FROM@-@	-@UPTO		
11400	ME045053			MANIFOLD,INLET	1					9503-1	9504-3		
	ME045052			MANIFOLD,INLET	1					9505-1			
11404	ME070992			COUPLING,INLET MANIFOLD	1					9503-1	9504-3		
11414B	F420210000			GASKET,INLET MANIFOLD COVER D=10	1					9503-1	9504-3		
11424	MF140236			BOLT,INLET MANIFOLD,NO.1 FLANGE,8X55	12					9503-1			
11424B	MF140225			BOLT,INLET MANIFOLD,NO.1 FLANGE,8X20	3					9503-1			
11424D	MH000821			BOLT,INLET MANIFOLD,NO.1 FLANGE,8X130	4					9503-1	9504-3		
11424DB	MH000823			BOLT,INLET MANIFOLD,NO.1 FLANGE,8X138	1					0205-3			
11424E	MF140241			BOLT,INLET MANIFOLD,NO.1 FLANGE,8X80	2					9503-1			
11442C	MF402548			STUD,INLET MANIFOLD 6X30	1					9503-1			
11442D	F143510025			STUD,INLET MANIFOLD 10X25	4					9503-1	9504-3		
11475B	ME031088			PLUG,INLET MANIFOLD SCREW,10	1					9503-1	9504-3		
11615	ME047601			GASKET,INTAKE AIR HEATER	1					9503-1			
	ME078272			GASKET,INTAKE AIR HEATER W/NET	1					9503-1			

エキゾーストマニホールド
15-310 EXHAUST MANIFOLD

(9505.1-0207.3)

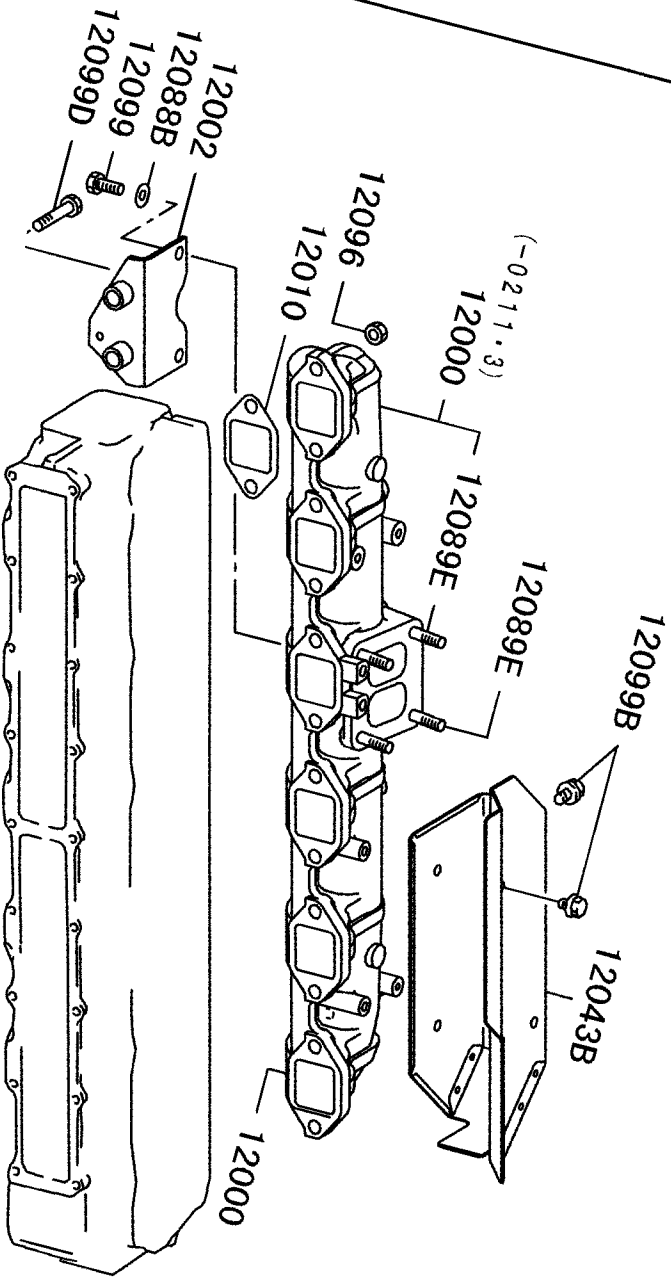


(-9504.3)



217S02

15-310 1#V-2L 2-弁-11L
EXHAUST MANIFOLD



エキゾースト マニホールド
15-310 EXHAUST MANIFOLD

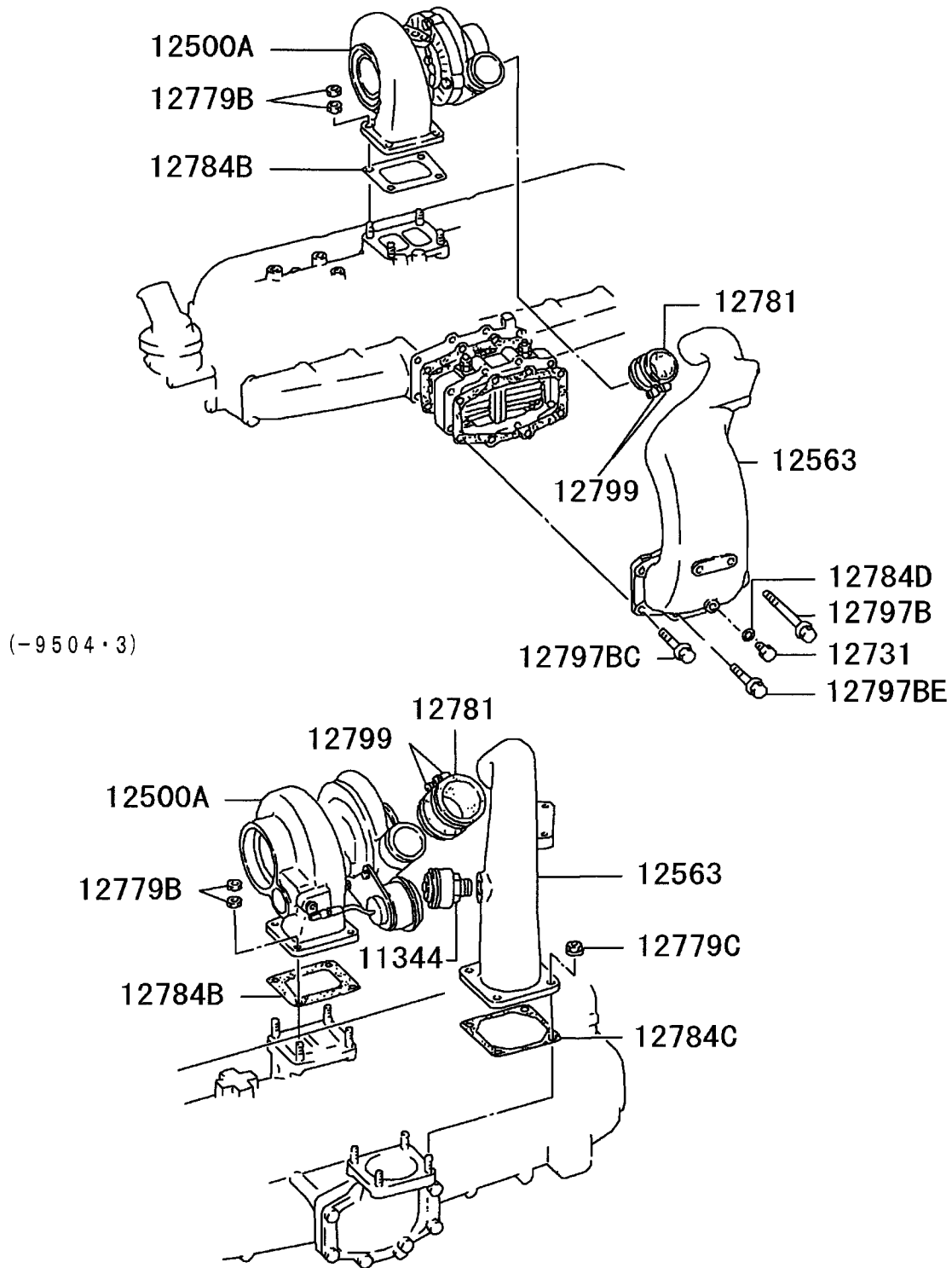
- 94 -

01 6D162 CTJS05000

見出番号 REF.-NO.	部品番号 PART NO.	代 替 R / P	変 更 順 号 S C E N E Q G	部 品 名 称 および 記事・仕様記号 PART NAME & DESCRIPTION	型式・個数 MODEL & QTY					適用号機 APPLICABLE SERIAL NO.		管 区 M / R	新 規 V R D
					01					FROM@	-@UPTO		
12000	ME078295	#		MANIFOLD,EXHAUST C02516A	1					9503・1	9504・3		
	ME045011	#		MANIFOLD,EXHAUST C02514	1					9505・1	0207・3		
	ME441484	#		MANIFOLD,EXHAUST C09502	1					0208・1	0211・3		
12002	ME441483	3		MANIFOLD,EXHAUST	1					0212・1			
	ME441480 (ME442860)			BRACKET,EXHAUST MANIFOLD	1					0208・1	0408・3		
	ME442860			BRACKET,EXHAUST MANIFOLD	1					0409・1			
12010	ME033496 (ME073957)	3		GASKET,EXHAUST MANIFOLD	6					9503・1	9707・3		
	ME073957			GASKET,EXHAUST MANIFOLD	6					9708・1			
12043B	ME045084	3		INSULATOR,EXHAUST MANIFOLD HEAT	1					9503・1	9504・3		
	ME045083 (ME441485)			INSULATOR,EXHAUST MANIFOLD HEAT	1					0208・1			
12088B	ME441485 MH005068			INSULATOR,EXHAUST MANIFOLD HEAT WASHER,EXHAUST MANIFOLD PLAIN,10	1					0208・1			
12089E	F145510025			STUD,EXHAUST MANIFOLD 10X25	4					9503・1			
12096	MH004054			NUT,EXHAUST MANIFOLD SELF LOCKING,FLANGE,10	12					9503・1			
12099	MH000676			BOLT,EXHAUST MANIFOLD FLANGE,10X20	2					0208・1			
12099B	MH000392			BOLT,EXHAUST MANIFOLD WASHER ASSEMBLED,8X12	5					9503・1			
12099D	MF140231			BOLT,EXHAUST MANIFOLD FLANGE,8X35	2					0208・1			

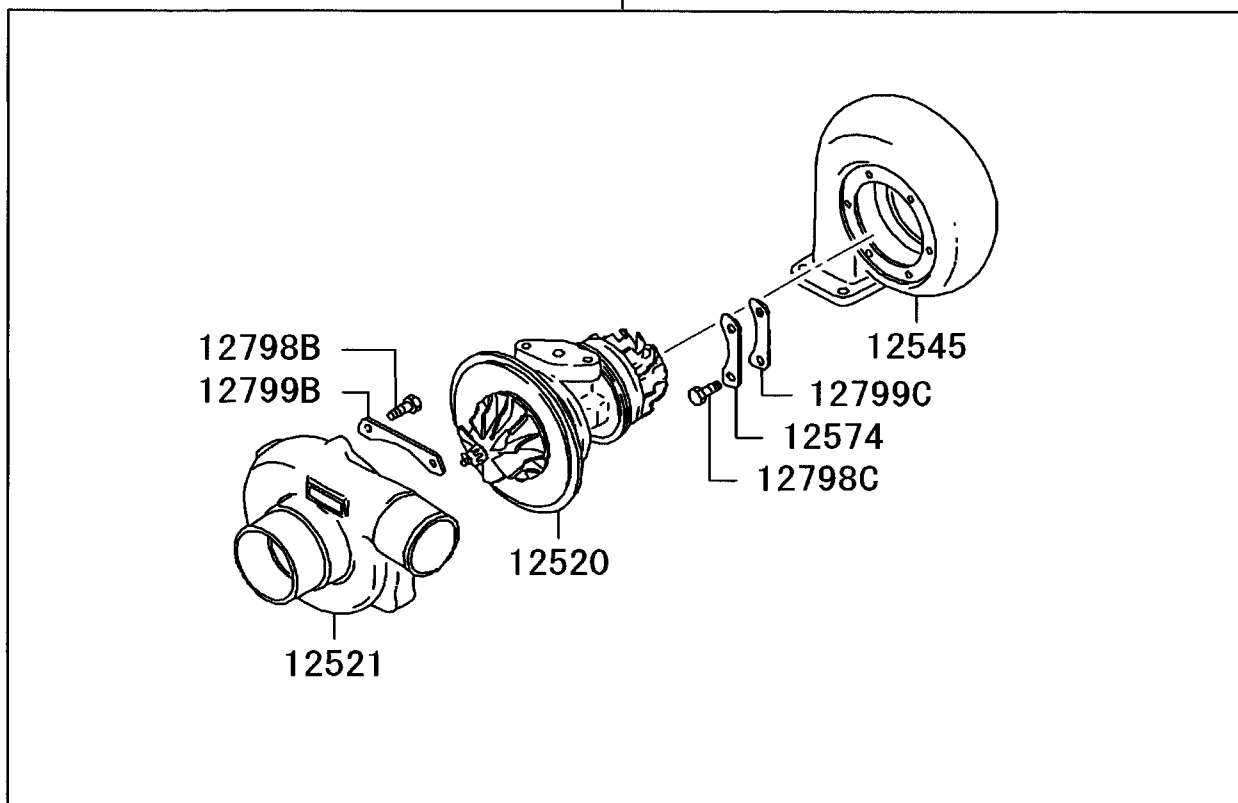
ターボチャージャー
15-410 TURBOCHARGER

- 96 -



INNER PARTS

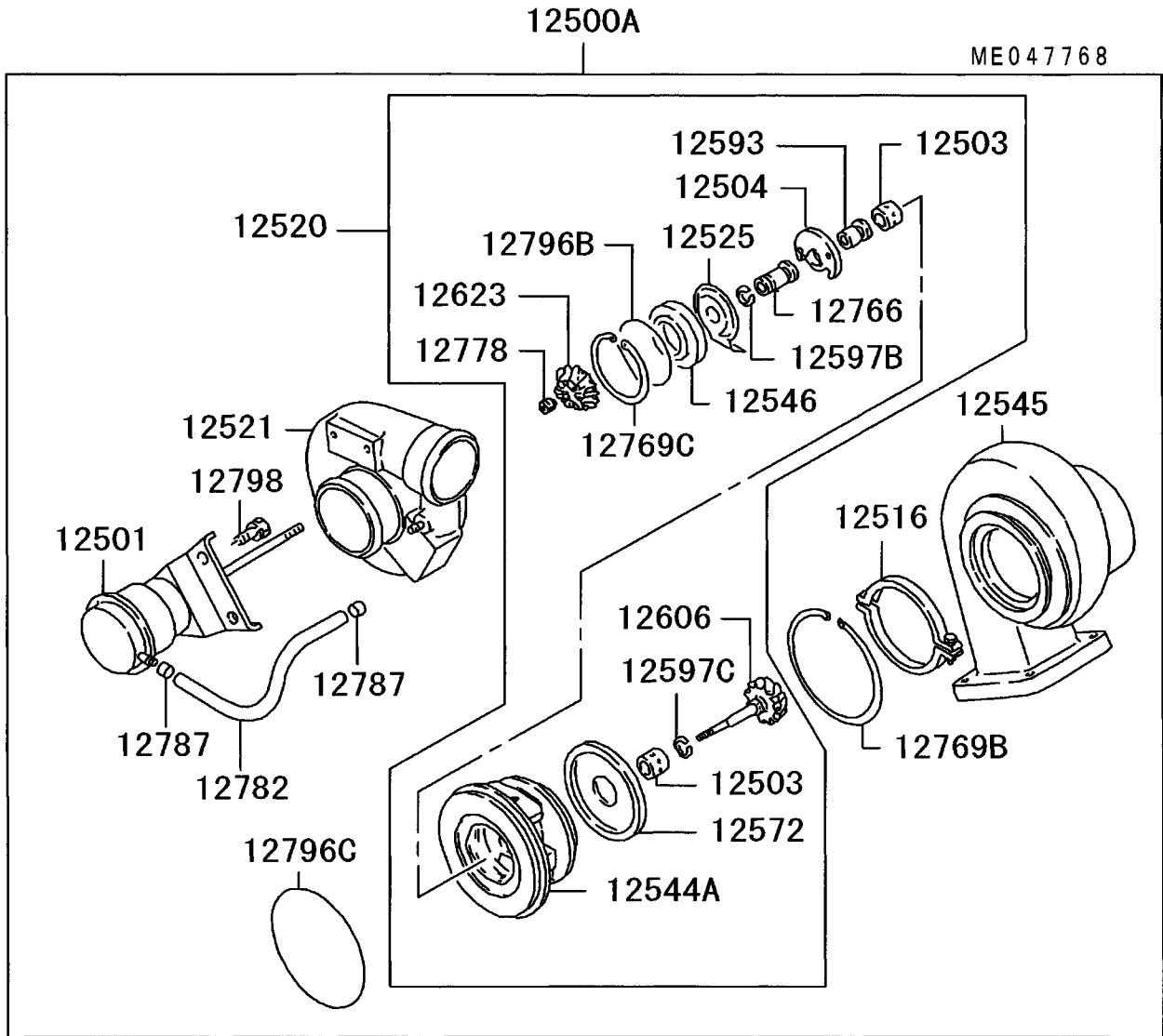
12500A



ターボチャージャー
15-410 TURBOCHARGER

- 98 -

INNER PARTS (-9504・3)



217S03

ターボチャージャー
15-410 TURBOCHARGER

01 6D162 CTJS05000

- 99 -

見出番号 REF.-NO.	部品番号 PART NO.	代 替 R / P	変 更 順 号 S E N G	部 品 名 称 および 記事・仕様記号 PART NAME & DESCRIPTION	型 式 ・ 個 数 MODEL & QTY					適 用 号 機 APPLICABLE SERIAL NO.		管 区 M / R	新 規 V R D
					01					FROM@	-@UPTO		
11344	ME073833			VALVE,AIR INLET PIPE OVERBOOST	1					9503・1	9504・3		
12500A	4918700340			TURBOCHARGER ASSY TD07S	1					9503・1	9504・3		
	ME047763			TURBOCHARGER ASSY T04B	1					9505・1			
12501	4918717650			ACTUATOR,T/C WASTE GATE	1					9503・1	9504・3		
12503	4918721100			BEARING,T/C SHAFT	2					9503・1	9504・3		
12504	4918721500			THRUST BEARING,T/C	1					9503・1	9504・3		
12516	4918714000			COUPLING,T/C HOUSING	1					9503・1	9504・3		
12520	4918708060			CARTRIDGE,T/C	1					9503・1	9504・3		
	ME044065			CARTRIDGE,T/C	1					9505・1			
12521	4918757220			COVER,T/C COMPRESSOR	1					9503・1	9504・3		
	ME070551			COVER,T/C COMPRESSOR	1					9505・1			
12525	4918722200			DEFLECTOR,T/C OIL	1					9503・1	9504・3		
12544A	4918726110			HOUSING ASSY,T/C BEARING	1					9503・1	9504・3		
12545	4918713211			HOUSING,T/C TURBINE	1					9503・1	9504・3		
	ME070552			HOUSING,T/C TURBINE	1					9505・1			
12546	4918722520			INSERT,T/C BEARING HOUSING	1					9503・1	9504・3		
12563	ME033816			PIPE,T/C TO INLET MANIFOLD	1					9503・1	9504・3		
	ME047529			PIPE,T/C TO INLET MANIFOLD	1					9505・1			
12572	4918719100			PLATE,T/C TURBINE BACK	1					9503・1	9504・3		
12574	ME070535			PLATE,T/C BOLT LOCK	3					9505・1			
12593	4918742300			RING,T/C SHAFT BEARING THRUST	1					9503・1	9504・3		
12597B	4918723100			RING,T/C SHAFT TURBINE PISTON	1					9503・1	9504・3		
12597C	4918723100			RING,T/C SHAFT TURBINE PISTON	1					9503・1	9504・3		
12606	4918730130			SHAFT & TURBINE,T/C	1					9503・1	9504・3		
12623	4918740410			WHEEL,T/C COMPRESSOR	1					9503・1	9504・3		
12731	ME031088			PLUG,T/C SCREW	1					9505・1			
12766	4918742110			SLEEVE,T/C INR	1					9503・1	9504・3		
12769B	4918723300			SNAP RING,T/C INR	1					9503・1	9504・3		
12769C	4916823201			SNAP RING,T/C INR	1					9503・1	9504・3		
12778	4918642200			NUT,T/C INR	1					9503・1	9504・3		
12779B	MH004054			NUT,T/C SELF LOCKING,FLANGE,10	4					9503・1			
12779C	MF434105			NUT,T/C FLANGE,10	4					9503・1	9504・3		
12781	ME073379			HOSE,T/C 57.5X65	1					9503・1	9504・3		
	ME053453			HOSE,T/C 51.5X65	1					9505・1	0004・2		
	ME073868			HOSE,T/C 51X55	1					0004・3			
12782	4917759100 (4917759101)	3		HOSE,T/C INR	1					9503・1	9504・3		
12784B	ME073484			GASKET,T/C	1					9503・1	9504・3		
	ME150054 (ME150877)	R		GASKET,T/C	1					9505・1	0004・3		
	ME440049			GASKET,T/C	1					0005・1			
12784C	ME073450			GASKET,T/C	1					9503・1	9504・3		

ターボチャージャー
15-410 TURBOCHARGER

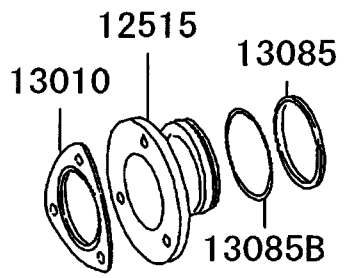
-100-

01 6D162 CTJS05000

見出番号 REF.-NO.	部品番号 PART NO.	代 替 R / P	変 更 順 号 S C E N E Q G	部 品 名 称 および 記事・仕様記号 PART NAME & DESCRIPTION	型式・個数 MODEL & QTY					適用号機 APPLICABLE SERIAL NO.		管 区 M / R	新 規 V R D
					01					FROM@	-@UPTO		
12784D	F420210000			GASKET,T/C D=10	1					9505-1			
12787	4916858600 (4930139000)	3		CLIP,T/C INR	2					9503-1	9504-3		
12796B	4916822100			O-RING,T/C INR	1					9503-1	9504-3		
12796C	F315613000			O-RING,T/C INR	1					9503-1	9504-3		
12797B	MH000823			BOLT,T/C FLANGE,8X138	2					9505-1			
12797BC	MH000821			BOLT,T/C FLANGE,8X130	4					9505-1			
12797BE	MF140236			BOLT,T/C FLANGE,8X55	2					9505-1			
12798	F180508016			BOLT,T/C INR	2					9503-1	9504-3		
12798B	ME044067			BOLT,T/C INR	6					9505-1			
12798C	ME070534			BOLT,T/C INR	6					9505-1			
12799	MH021370			CLAMP,T/C D=60-80	2					9503-1	9504-3		
	MH021373			CLAMP,T/C D=50-70	2					9505-1			
12799B	ME070533			CLAMP,T/C	3					9505-1			
12799C	ME070536			CLAMP,T/C	3					9505-1			

エキゾーストパイプ
15-510 EXHAUST PIPE

-102-



エキゾーストパイプ
15 -510 EXHAUST PIPE

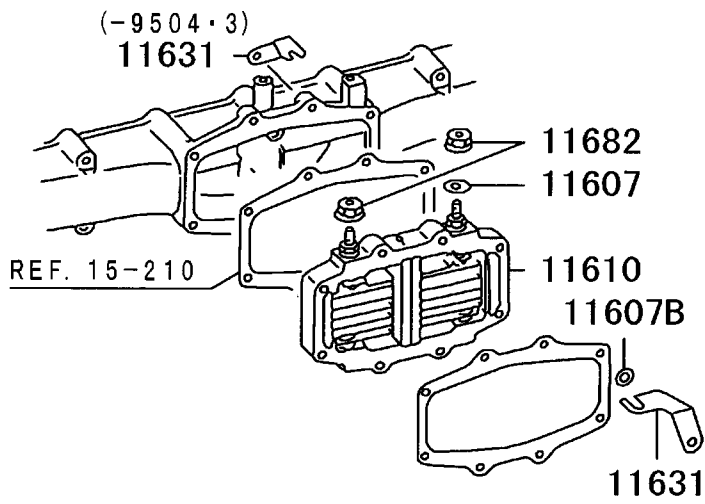
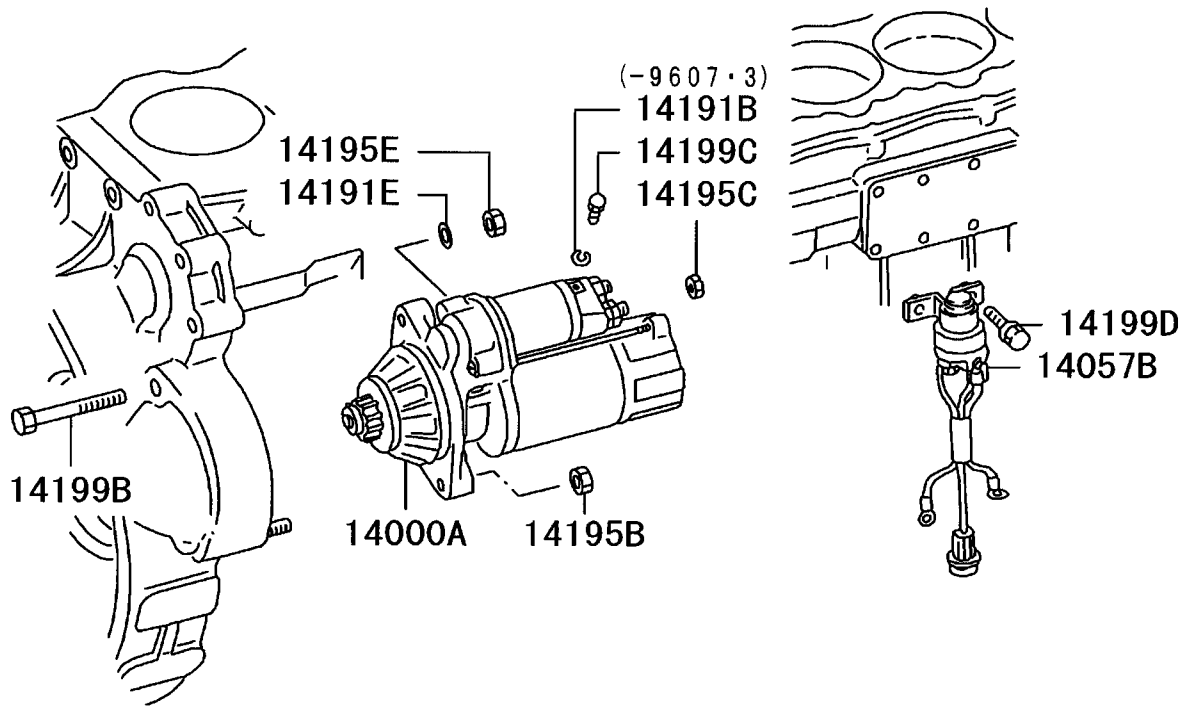
01 6D162 CTJS05000

-103-

見出番号 REF.-NO.	部品番号 PART NO.	代 替 R / P	変 順 S C E N G	部 品 名 称 および 記事・仕様記号 PART NAME & DESCRIPTION	型式・個数 MODEL & QTY					適用号機 APPLICABLE SERIAL NO.		管 区 M / R	新 規 V R D
					01					FROM@- -	@UPTO		
12515	ME047519			COUPLING,T/C TURBINE SIDE	1					9503-1	9504-3		
	ME070678			COUPLING,T/C TURBINE SIDE	1					9505-1			
13010	ME063922			GASKET,EXHAUST PIPE	1					9503-1			
13085	ME034997			SEAL RING,EXHAUST PIPE	1					9503-1			
13085B	ME034998			SEAL RING,EXHAUST PIPE	1					9503-1			

スタータ
16-010 STARTER

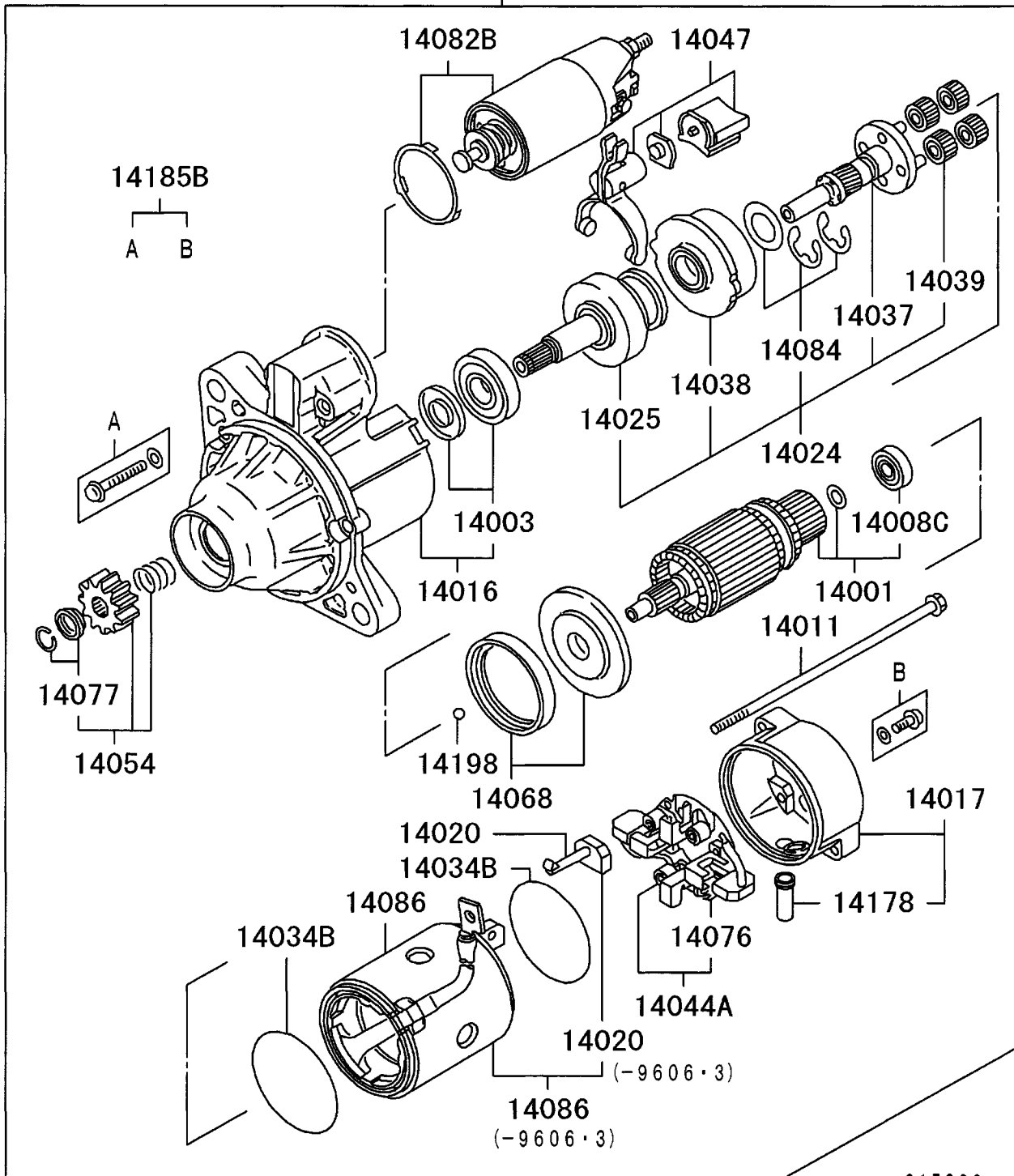
-104-



217S01

INNER PARTS

14000A



スター
16-010 STARTER

- 106 -

01 6D162 CTJS05000

見出番号 REF.-NO.	部品番号 PART NO.	代 替 R / P	変 順 号 S C E N E Q	部 品 名 称 および 記事・仕様記号 PART NAME & DESCRIPTION	型式・個数 MODEL & QTY					適用号機 APPLICABLE SERIAL NO.		管 区 M / R	新 規 V R D
					01					FROM@	-@UPTO		
11607	MF450153			WASHER,INTAKE AIR HEATER PLAIN,6	1					9503-1			
11607B	F250008000			WASHER,INTAKE AIR HEATER PLAIN,8	1					9505-1	0205-2		
	MH005002			WASHER,INTAKE AIR HEATER PLAIN,9	1					0205-3	0206-3		
	MH005003			WASHER,INTAKE AIR HEATER PLAIN,9	1					0207-1			
11610	ME037260			HEATER,INTAKE AIR 22V-1.83KW	1					9503-1			
11631	ME037508			PLATE,INTAKE AIR HEATER CABLE EARTH	1					9503-1	9504-3		
	ME047508			PLATE,INTAKE AIR HEATER CABLE EARTH	1					9505-1			
11682	MF434103			NUT,INTAKE SILENCER FLANGE,6	2					9503-1			
14000A	M008T60071			STARTER ASSY 24V-5.0KW	1					9503-1			
14001	M105X43671 (M106X43872)	3		ARMATURE KIT,STARTER	1					9503-1	9907-3		
	M106X43872			ARMATURE KIT,STARTER	1					9908-1			
14003	M690X00471			BEARING & SLEEVE KIT,STARTER	1					9503-1	9606-3		
	M690X00771			BEARING & SLEEVE KIT,STARTER	1					9607-1			
14008C	S930P29970			BEARING,STARTER ARMATURE	1					9503-1	9907-3		
	M931X01270			BEARING,STARTER ARMATURE	1					9908-1			
14011	M981X76071			BOLT SET,STARTER	1					9503-1			
14016	M641XA2671			BRACKET,STARTER,FR	1					9503-1	9606-3		
	M641XA2676			BRACKET,STARTER,FR	1					9607-1			
14017	M642X29371			BRACKET,STARTER,RR	1					9503-1	0010-3		
	M642X48171			BRACKET,STARTER,RR	1					0011-1			
14020	M648X40871			BRUSH,STARTER	2					9503-1			
14024	M357X90871			CLUTCH KIT,STARTER PINION & REDUCTION	1					9503-1	9507-3		
	M357X91876			CLUTCH KIT,STARTER PINION & REDUCTION	1					9508-1	9606-3		
	M357X91877			CLUTCH KIT,STARTER PINION & REDUCTION	1					9607-1			
14025	M191X67071			CLUTCH,STARTER OVERRUNNING	1					9503-1	9507-3		
	M191X67785			CLUTCH,STARTER OVERRUNNING	1					9508-1	9606-3		
	M191X69071			CLUTCH,STARTER OVERRUNNING	1					9607-1			
14034B	M578D20901			GASKET,STARTER INR	2					9503-1			
14037	M357X64271			GEAR,STARTER REDUCTION	1					9503-1	9507-3		
	M357X66185			GEAR,STARTER REDUCTION	1					9508-1			
14038	M135X01581			GEAR,STARTER REDUCTION INTERNAL	1					9503-1			
14039	M230X00671			GEAR,STARTER REDUCTION PINION	4					9503-1			
14044A	M649X20671			HOLDER ASSY,STARTER BRUSH	1					9503-1	9705-1		
	M649X21771			HOLDER ASSY,STARTER BRUSH	1					9705-2			
14047	M864X12271 (M863X09272)	R		LEVER,STARTER PINION SHIFT	1					9503-1	9903-3		
	M863X09272			LEVER,STARTER PINION SHIFT	1					9904-1			
14054	M605X95071			PINION KIT,STARTER	1					9503-1	9606-3		
	M605X97671 (M605X78071)	3		PINION KIT,STARTER	1					9607-1	0210-3		
	M605X78071			PINION KIT,STARTER	1					0211-1			
14057B	ME077343	R		RELAY,STARTER SAFETY CONTROL	1					9503-1	9606-3		

B21D16F5B7

20100202

スターター
16-010 STARTER

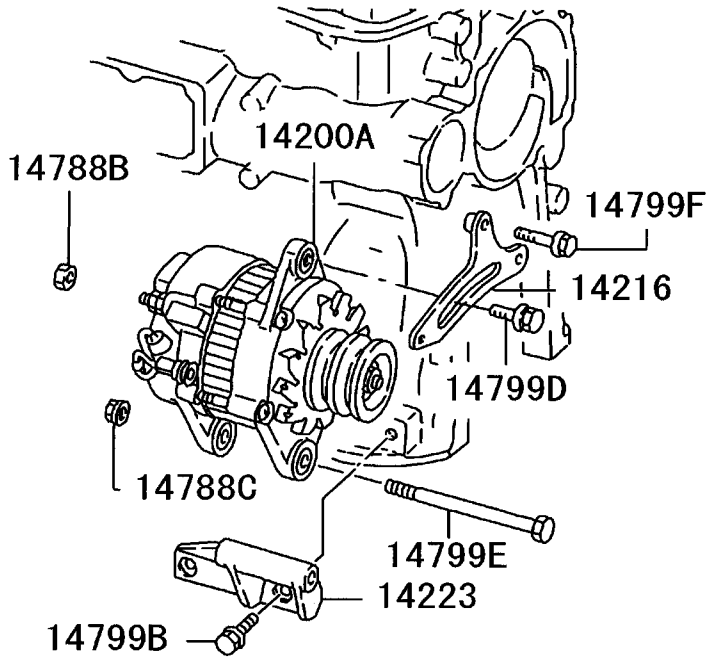
01 6D162 CTJS05000

-107-

見出番号 REF.-NO.	部品番号 PART NO.	代 替 R / P	変 順 号 S C E N E Q G	部 品 名 称 および 記事・仕様記号 PART NAME & DESCRIPTION	型 式 ・ 個 数 MODEL & QTY					適 用 号 機 APPLICABLE	管 区 M / R	新 規 V / R / D	
					01								SERIAL NO. FROM@- : -@UPTO
14068	(ME075970) ME075970			RELAY,STARTER SAFETY CONTROL	1						9607-1		
14076	M578X29171			GASKET SET,STARTER YOKE	1						9503-1		
14077	M391X04271			SPRING,STARTER BRUSH	4						9503-1		
14082B	M385X03771			STOPPER KIT,STARTER PINION	1						9503-1		
14084	M371XB2371			SWITCH KIT,STARTER MAGNETIC	1						9503-1		
14086	M982X38871			WASHER SET,STARTER GEAR SHAFT	1						9503-1		
	M800X70471	3		YOKE,STARTER	1						9503-1	0010-3	
	(M800X70480) M800X70479			YOKE,STARTER	1						0011-1		
14178	M256X08471			GROMMET,STARTER INR	1						0011-1		
14185B	M414X07472			SCREW,STARTER INR	1						9503-1		
14191B	F251505000			WASHER,STARTER SPRING,5	1						9503-1	9607-3	
14191E	MH005065	3		WASHER,STARTER PLAIN,12	1						9503-1		
14195B	(MH005128) MF434106			NUT,STARTER FLANGE,12	1						9503-1		
14195C	MF434104			NUT,STARTER FLANGE,8	1						9503-1		
14195E	MF434106			NUT,STARTER FLANGE,12	1						9503-1		
14198	S409S00008			BALL,STARTER INR	1						9503-1		
14199B	MF140300			BOLT,STARTER FLANGE,12X100	1						9503-1	9607-3	
14199C	F102505010			BOLT,STARTER 5X10	1						9503-1		
	F160005010			BOLT,STARTER WASHER ASSEMBLED,5X10	1						9608-1		
14199D	MF140229			BOLT,STARTER FLANGE,8X30	2						9503-1		

オルタネータ & レギュレータ
16-110 ALTERNATOR & REGULATOR

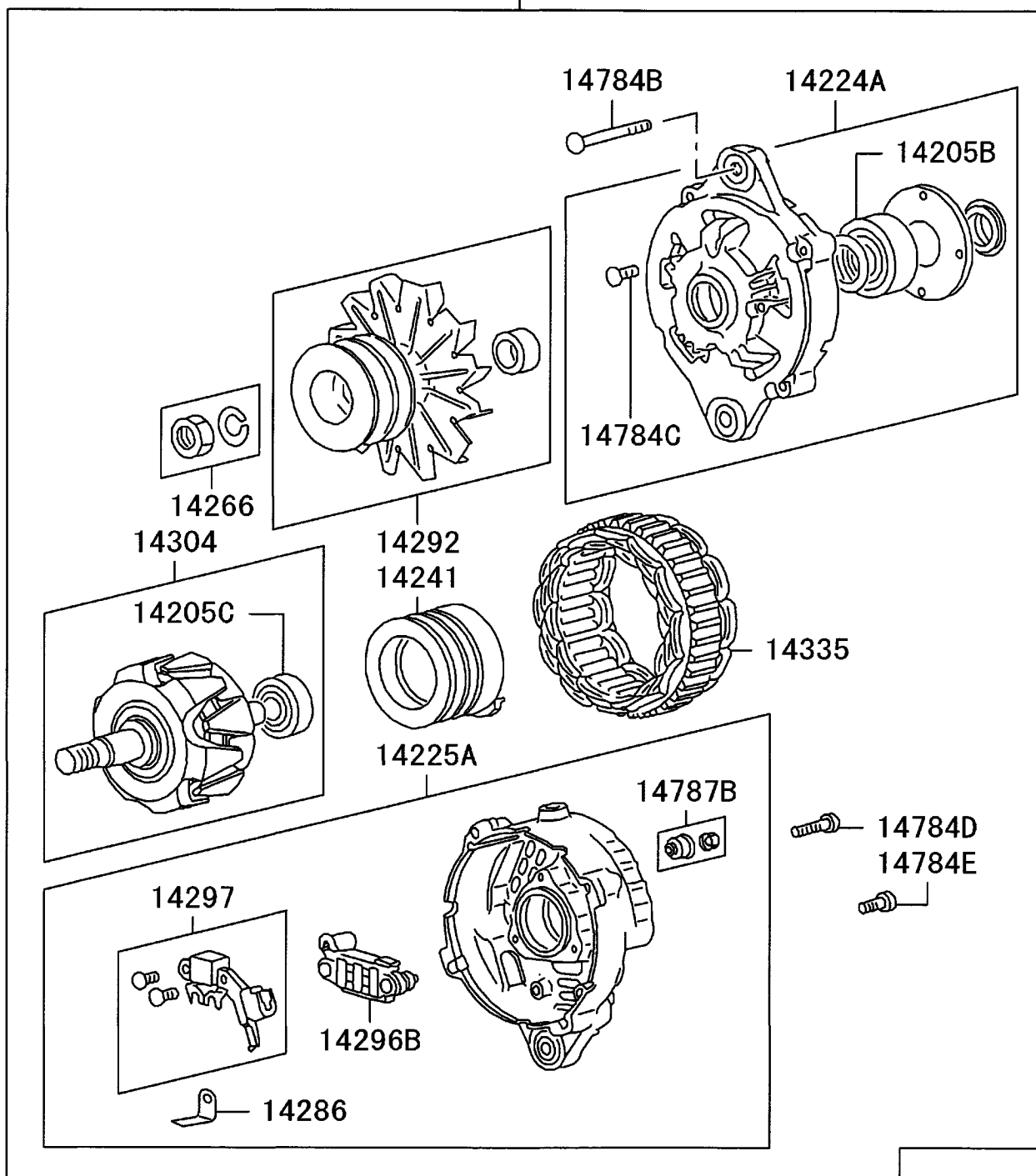
-108-



217S01

INNER PARTS

14200A



217S02

オルタネータ & レギュレータ
16 -110 ALTERNATOR & REGULATOR

- 110 -

01 6D162 CTJS05000

見出番号 REF.-NO.	部品番号 PART NO.	代 替 R / P	変 順 号 S E N G	部 品 名 称 および 記事・仕様記号 PART NAME & DESCRIPTION	型式・個数 MODEL & QTY					適用号機 APPLICABLE SERIAL NO.		管 区 M / R	新 規 V R D
					01					FROM@	-@UPTO		
14200A	A004T40286 (A004T40386) A004T40386	3		ALTERNATOR ASSY 24V-40A	1					9503-1	0101-3		
				ALTERNATOR ASSY 24V-50A	1					0102-1	0501-2		
	A004TU7686			ALTERNATOR ASSY 24V-50A	1					0501-3			
14205B	S930P90670			BEARING,ALTERNATOR ROTOR	1					9503-1			
14205C	S930P81170			BEARING,ALTERNATOR ROTOR	1					9503-1			
14216	ME077158			BRACE,ALTERNATOR ADJUSTING	1					9503-1			
14223	ME037469			BRACKET,ALTERNATOR MOUNTING	1					9503-1			
14224A	A640X57570			BRACKET ASSY,ALTERNATOR,FR	1					9503-1			
14225A	A642X22670			BRACKET ASSY,ALTERNATOR,RR	1					9503-1	0101-3		
	A642X22770			BRACKET ASSY,ALTERNATOR,RR	1					0102-1	0501-2		
	A642XE2370			BRACKET ASSY,ALTERNATOR,RR	1					0501-3			
14241	A299X01470			COIL,ALTERNATOR ROTOR	1					9503-1			
14266	A529X06571			NUT KIT,ALTERNATOR PULLEY W/WASHER	1					9503-1	0207-3		
	A981X21071			NUT KIT,ALTERNATOR PULLEY FLANGE	1					0208-1			
14286	A666X82570			PLATE,ALTERNATOR RR BRACKET	1					9503-1	9708-3		
	A666X82870			PLATE,ALTERNATOR RR BRACKET	1					9709-1			
14292	A628T54470			PULLEY & FAN KIT,ALTERNATOR	1					9503-1			
14296B	A860X47870			RECTIFIER,ALTERNATOR	1					9503-1	0101-3		
	A860X47970			RECTIFIER,ALTERNATOR	1					0102-1	0501-2		
	A860X91970			RECTIFIER,ALTERNATOR	1					0501-3			
14297	A866X26072 (A866X38272) A866X38272	R		REGULATOR,ALTERNATOR	1					9503-1	9701-2		
				REGULATOR,ALTERNATOR	1					9701-3			
14304	A880X69170			ROTOR KIT,ALTERNATOR	1					9503-1			
14335	A383X36270			STATOR,ALTERNATOR	1					9503-1	0101-3		
	A383X37370			STATOR,ALTERNATOR	1					0102-1			
14784B	A414X19971			SCREW,ALTERNATOR INR	1					9503-1			
14784C	A414X20071			SCREW,ALTERNATOR INR	1					9503-1			
14784D	A414X21571			SCREW,ALTERNATOR INR	1					9503-1			
14784E	A414X23371			SCREW,ALTERNATOR INR	1					9503-1			
14787B	A529X08971 (A529X12671)	3		NUT,ALTERNATOR INR	1					9503-1	0110-3		
	A529X12671			NUT,ALTERNATOR INR	1					0111-1			
14788B	MS446183			NUT,ALTERNATOR	1					9503-1			
				FLANGE,8									
14788C	MF434106			NUT,ALTERNATOR	1					9503-1			
				FLANGE,12									
14799B	MH000713	#		BOLT,ALTERNATOR	2					9503-1	9908-3		
				FLANGE,10X20 T02406A									
	MS146004			BOLT,ALTERNATOR	2					9909-1			
				FLANGE,10X20									
14799D	MH000372			BOLT,ALTERNATOR	1					9503-1			
				WASHER ASSEMBLED,12X30									
14799E	MH000703			BOLT,ALTERNATOR	1					9503-1			

B21D16F5B7

20100202

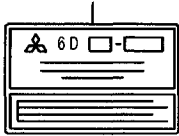
オルタネータ & レギュレータ
16 -110 ALTERNATOR & REGULATOR

01 6D162 CTJS05000

-111-

見出番号 REF.-NO.	部品番号 PART NO.	代 替 R / P	変 順 号 S E N G	部 品 名 称 および 記 事・仕 様 記 号 PART NAME & DESCRIPTION	型 式 ・ 個 数 MODEL & QTY						適 用 号 機 APPLICABLE SERIAL NO.	管 区 M / R	新 規 V / R / D
					01						FROM@- -@UPTO		
14799F	MF140234			FLANGE,12X125 BOLT,ALTERNATOR FLANGE,8X45	2						9503-1		

01911C



01912B



プレート & ラベル
 42-550 PLATE & LABEL

01 6D162 CTJS05000

-113-

見出番号 REF.-NO.	部品番号 PART NO.	代 替 R / P	変 更 S C E N E N G Q G	部 品 名 称 および 記事・仕様記号 PART NAME & DESCRIPTION	型式・個数 MODEL & QTY				適用号機 APPLICABLE SERIAL NO.		管 区 M / R	新 規 V R D
					01				FROM@	-@UPTO		
01911C	*			NAME PLATE,ENG NS	1				9503・1	9906・1		
	*			NAME PLATE,ENG NS	1				9906・2	0212・3		
	*			NAME PLATE,ENG NS	1				0301・1			
01912B	ME057422			PLATE,ENG OIL CAUTION	1				9503・1			

部 品 番 号 顺 索 引

PARTS NUMBER INDEX

部 品 番 号 順 索 引
PARTS NUMBER INDEX

- A1 -

部 品 番 号 PART NO.	ページ PAGE	見 出 番 号 REF.NO.	部 品 番 号 PART NO.	ページ PAGE	見 出 番 号 REF.NO.	部 品 番 号 PART NO.	ページ PAGE	見 出 番 号 REF.NO.
A004T40286	110	14200A		49	04192	M864X12271	106	14047
A004T40386	110	14200A		54	04998D	M931X01270	106	14008C
A004TU7686	110	14200A		91	11414B	M981X76071	106	14011
A299X01470	110	14241		100	12784D	M982X38871	107	14084
A383X36270	110	14335	F420212000	89	10122B	MC840219	43	04226
A383X37370	110	14335	F420216000	26	81984	MD008784	15	04903A
A414X19971	110	14784B		89	10896		43	04903AB
A414X20071	110	14784C	F420220000	20	01399N	ME011227	34	03450
A414X21571	110	14784D		25	02116	ME011268	34	03405
A414X23371	110	14784E		41	15189B	ME011281	15	01182B
A529X06571	110	14266		43	01399C	ME011282	15	01134
A529X08971	110	14787B		49	04184B	ME015254	58	05300
A529X12671	110	14787B	F420227000	54	04998E	ME016894	49	04181E
A628T54470	110	14292	F430003701	87	10175		58	05392
A640X57570	110	14224A	F461010000	54	04996D	ME017459	33	03275
A642X22670	110	14225A	F500020000	25	02185B	ME018118	23	04911
A642X22770	110	14225A	F501015000	33	03268B	ME020244	33	03275
A642XE2370	110	14225A	F501418000	19	01395J	ME020359	25	02185
A666X82570	110	14286	F501430000	19	01395BB	ME030850	33	03172
A666X82870	110	14286	F800014000	45	04099	ME030857	25	03034
A860X47870	110	14296B	F800806205	87	10001B	ME030870	25	02191
A860X47970	110	14296B	F801206305	87	10001C	ME031024	33	03356
A860X91970	110	14296B	M0001300	25	81976	ME031088	43	01385B
A866X26072	110	14297		89	10898E		54	04976
A866X38272	110	14297	M008T60071	106	14000A		91	11475B
A880X69170	110	14304	M105X43671	106	14001		99	12731
A981X21071	110	14266	M106X43872	106	14001	ME031099	45	04089
F102505010	107	14199C	M135X01581	106	14038	ME031881	33	03302B
F102508050	15	01198B	M191X67071	106	14025	ME031886	17	03460
F143510025	91	11442D	M191X67785	106	14025	ME031888	17	03470
F143510040	25	02179	M191X69071	106	14025	ME031938	34	03410
F143512045	25	02179B	M230X00671	106	14039	ME032686	31	03798
F145510025	94	12089E	M256X08471	107	14178	ME033496	94	12010
F160005010	25	02183	M357X64271	106	14037	ME033816	99	12563
	107	14199C	M357X66185	106	14037	ME033961	30	03022
F180508016	100	12798	M357X90871	106	14024	ME034013	45	04042
F230006000	82	07497	M357X91876	106	14024	ME034027	45	04045
F230010000	25	02188	M357X91877	106	14024	ME034051	54	04987B
F230510000	33	03299	M371XB2371	107	14082B	ME034177	49	04143
F232014000	41	15185B	M385X03771	107	14077	ME034281	45	04037R
	49	04183	M391X04271	107	14076	ME034282	45	04037R
F232020000	41	15185C	M414X07472	107	14185B	ME034283	45	04037L
F232510000	33	03299	M578D20901	106	14034B	ME034284	45	04037L
F250005000	45	04077	M578X29171	107	14068	ME034349	45	04135B
F250008000	23	04984	M605X78071	106	14054	ME034509	45	04124
	106	11607B	M605X95071	106	14054	ME034554	51	04338
F251505000	107	14191B	M605X97671	106	14054	ME034556	51	04353
F251506000	82	07431	M641XA2671	106	14016	ME034700	51	04346
F251508000	40	15172G	M641XA2676	106	14016	ME034771	37	03298C
F251510000	25	02178C	M642X29371	106	14017	ME034823	25	02124
F287005019	33	03196	M642X48171	106	14017	ME034840	89	10106
	37	03297	M648X40871	106	14020	ME034880	49	04101
F288230000	15	01987	M649X20671	106	14044A	ME034881	49	04182B
F315603000	37	03295	M649X21771	106	14044A	ME034976	25	03080
F315609000	49	04191	M690X00471	106	14003	ME034997	103	13085
F315613000	100	12796C	M690X00771	106	14003	ME034998	103	13085B
F320206200	87	10098C	M800X70471	107	14086	ME035215	87	10025
F330310000	87	10078	M800X70479	107	14086	ME035254	89	10951
F420208000	49	04184E	M800X70480	107	14086	ME035255	87	10134
F420210000	43	01399B	M863X09272	106	14047	ME035294	87	10044

部品番号順索引 PARTS NUMBER INDEX

- A2 -

部品番号 PART NO.	ページ PAGE	見出番号 REF.NO.	部品番号 PART NO.	ページ PAGE	見出番号 REF.NO.	部品番号 PART NO.	ページ PAGE	見出番号 REF.NO.
ME035393	58	05300	ME071142	19	01396C	ME072905	58	05392
ME035396	58	05300A	ME071143	19	01396D	ME073379	99	12781
ME035672	58	05314	ME071163	20	03044	ME073450	99	12784C
ME035957	85	07512	ME071164	20	03044	ME073484	99	12784B
ME036562	82	07403	ME071165	21	03044	ME073494	54	12617
ME037260	106	11610	ME071166	21	03044	ME073496	54	12621
ME037469	110	14223	ME071270	25	02122	ME073833	99	11344
ME037508	106	11631	ME071277	43	02200C	ME073843	54	12548
ME037876	87	10016	ME071301	17	03411	ME073868	99	12781
ME037927	25	03153	ME071303	17	03407	ME073957	94	12010
ME037970	26	82801	ME071319	33	03146	ME074013	49	04150
ME041102	19	01342	ME071417	15	01124	ME074015	54	04925B
ME041103	19	01342	ME071501	19	01381	ME074017	54	04973B
ME041104	19	01342	ME071558	33	03300	ME074018	51	04300A
ME041105	19	01342	ME071560	33	03302C	ME074020	51	04322
ME041106	19	01342	ME071561	33	03302D	ME074111	45	04161D
ME041107	19	01342	ME071562	33	03302E	ME074151	23	04957
ME041108	19	01395H	ME071613	33	03100	ME074185	51	04311A
ME044065	99	12520	ME071653	15	01110	ME074293	51	04334
ME044067	100	12798B	ME071834	34	03417	ME074345	45	04000A
ME045011	94	12000	ME071835	34	03416	ME074382	49	04100A
ME045052	91	11400	ME071836	33	03323	ME074383	49	04121A
ME045053	91	11400	ME071837	33	03276	ME074392	45	04005
ME045083	94	12043B	ME071930	33	03316	ME074396	45	04016
ME045084	94	12043B	ME071944	19	01396E	ME074399	45	04007
ME047021	31	03036	ME071958	17	01210	ME074400	45	04033
ME047134	40	15077	ME071962	34	03420	ME074455	54	04232
ME047299	87	10041	ME071994	15	01100	ME074485	45	04161B
ME047325	40	15075	ME072066	31	03037	ME074486	45	04161C
ME047499	85	07511	ME072067	31	03037	ME074502	45	04033
ME047508	106	11631	ME072128	30	03016	ME074696	34	03440
ME047519	103	12515	ME072246	25	03030A	ME074711	33	03172
ME047529	99	12563	ME072372	37	03156	ME074754	19	01307
ME047601	91	11615	ME072373	37	03157	ME074755	19	01361
ME047763	99	12500A	ME072374	37	03174	ME074770	43	02251
ME047771	15	01951B	ME072375	37	03298E		89	10115
ME047780	23	04912	ME072376	37	03107C	ME075044	87	10012
ME047850	54	12621	ME072378	37	03107B	ME075058	87	10021
ME047852	54	12617	ME072401	30	03010A	ME075196	89	10122
ME047870	58	05302	ME072413	30	03006	ME075224	41	15192C
ME047891	61	07332D	ME072422	31	03047	ME075273	87	10021
ME047992	89	10100A	ME072423	37	03026	ME075970	107	14057B
ME051584	33	03266B	ME072425	37	03133A	ME076553	61	07022
ME051712	19	01305	ME072426	37	03134A	ME076561	61	07332E
ME053453	99	12781	ME072448	37	03271	ME077158	110	14216
ME054744	54	12537	ME072514	30	03010A	ME077343	106	14057B
ME057422	113	01912B	ME072515	30	03010A	ME077618	40	15000A
ME063922	103	13010	ME072516	30	03010A	ME077689	40	15042
ME070533	100	12799B	ME072517	30	03010A	ME078071	82	07429
ME070534	100	12798C	ME072518	30	03010A	ME078072	82	07429
ME070535	99	12574	ME072527	25	03057	ME078073	82	07429
ME070536	100	12799C	ME072533	37	03136	ME078074	82	07429
ME070551	99	12521	ME072583	25	03030A	ME078075	82	07429
ME070552	99	12545	ME072591	25	03000A	ME078076	82	07429
ME070640	43	02200B	ME072601	25	03794	ME078105	25	02100A
ME070641	43	02291	ME072605	20	03033	ME078107	25	02100A
ME070678	103	12515	ME072632	11	03000A	ME078268	43	04905
ME070992	91	11404	ME072722	15	01100	ME078272	91	11615
ME071127	34	03416	ME072903	58	05300A	ME078273	54	12537
ME071141	19	01396B	ME072904	58	05314	ME078295	94	12000

部 品 番 号 順 索 引
PARTS NUMBER INDEX

- A3 -

部品番号 PART NO.	ページ PAGE	見出番号 REF.NO.	部品番号 PART NO.	ページ PAGE	見出番号 REF.NO.	部品番号 PART NO.	ページ PAGE	見出番号 REF.NO.
ME078641	40	15077	ME713064	40	15116	ME994782	13	01070
ME078671	87	10012	ME713065	40	15107	ME994857	13	01070
ME078707	17	01210	ME713080	40	15098C	ME995088	7	01300A
ME130226	21	03044	ME713093	41	15198C	ME995300	89	10110
ME130937	11	03000A	ME713137	40	15025	ME995303	87	10000A
ME130968	49	04150	ME713138	41	15182	ME995335	7	01300A
ME131230	21	03044	ME713139	41	15198D	ME995344	20	03040
ME131231	21	03044	ME713142	41	15198G	ME995345	20	03040
ME131232	21	03044	ME713145	41	15183E	ME995346	20	03040
ME150054	99	12784B	ME713147	41	15183D	ME995347	20	03040
ME150877	99	12784B	ME713150	40	15051	ME995348	20	03040
ME170148	33	03100	ME713151	40	15106	ME995370	87	10010
ME170230	33	03266B	ME713152	40	15047C	ME995511	5	01200A
ME170314	34	03410	ME713153	40	15105	ME995615	3	01010A
ME170316	34	03420	ME713154	41	15188D	ME995617	3	01010A
ME170386	87	10021	ME713155	40	15047D	ME996028	9	01340
ME170402	89	10122	ME713156	41	15184B	ME996029	9	01340
ME170411	37	03133A	ME713157	40	15172D	ME996030	9	01340
ME170477	33	03100	ME713158	41	15188C	ME996247	31	03050
ME170531	31	03036	ME713159	41	15191	ME996248	31	03050
ME215092	34	03440	ME713161	40	15115	ME996249	31	03050
ME221709	30	03016	ME713162	40	15114	ME996250	31	03050
ME300285	34	03420	ME713164	40	15043A	ME996251	31	03050
ME301056	37	03156	ME713169	40	15084	ME996308	7	01300A
ME301261	49	04181	ME713170	40	15024A	ME996502	20	03040
ME301611	23	04957	ME713171	40	15082	ME996591	31	03060
ME303215	30	03010A	ME713174	40	15003	ME996679	9	01340
ME303216	30	03010A	ME713201	40	15026A	ME996680	9	01340
ME303217	30	03010A	ME713203	40	15061	ME996681	9	01340
ME303218	30	03010A	ME713246	40	15172H	ME996795	87	10000A
ME303219	30	03010A	ME713247	41	15184D	ME997282	87	10010
ME303220	30	03010A	ME713313	41	15198B	ME997640	89	10110
ME303375	89	10122	ME713328	40	15087	ME997756	5	01200A
ME304444	31	03022	ME713417	40	15177	ME997999	31	03060
ME304975	30	03010A	ME737130	40	15116	ME999199	20	03040
ME304981	30	03010A	ME737156	40	15024A	ME999200	20	03040
ME304982	30	03010A	ME737201	41	15184C	ME999201	20	03040
ME304983	30	03010A	ME737203	40	15074	ME999202	20	03040
ME304984	30	03010A	ME737224	40	15031	ME999203	20	03040
ME304985	30	03010A	ME902741	87	10040	ME999448	23	01500
ME306587	33	03172	ME910140	59	07501M	ME999890	23	01500
ME351744	33	03266B	ME910452	59	07501N	MF140015	59	05496B
ME440049	99	12784B	ME920002	58	05391	MF140215	59	05496B
ME441355	58	05482F	ME920017	58	05483	MF140221	23	04956
ME441480	94	12002	ME920030	87	10096B		43	01397
ME441483	94	12000	ME930048	15	01981B	MF140223	33	03198
ME441484	94	12000	ME930095	54	04973C		45	04178B
ME441485	94	12043B	ME930267	15	01981C		54	04997E
ME441495	23	04912	ME930318	15	01981D	MF140224	23	01597B
ME442860	94	12002	ME993039	9	01340		46	04178FB
ME442880	58	05482F	ME993040	9	01340	MF140225	45	04178F
ME609555	25	02185	ME993041	9	01340		45	04178FB
ME713006	40	15001	ME993848	5	01200A		58	05399C
ME713008	41	15184C	ME993942	20	03040		91	11424B
ME713009	40	15172E	ME993943	20	03040	MF140226	51	04399
ME713019	40	15097	ME993944	20	03040		87	10088C
ME713020	40	15037	ME993945	20	03040	MF140227	89	10177B
ME713022	40	15117	ME993946	20	03040	MF140229	45	04178C
ME713053	40	15074	ME993981	89	10110		87	10088B
ME713059	40	15121	ME994276	89	10110		107	14199D

部品番号順索引
PARTS NUMBER INDEX

- A4 -

部品番号 PART NO.	ページ PAGE	見出番号 REF.NO.	部品番号 PART NO.	ページ PAGE	見出番号 REF.NO.	部品番号 PART NO.	ページ PAGE	見出番号 REF.NO.
MF140231	94	12099D	MH000880	49	04199B	MH035092	51	04379B
MF140233	26	81981	MH000931	54	04997D		51	04379D
	45	04178D	MH000966	58	05399C	MH035094	51	04375
MF140234	23	04956	MH000973	31	03775	MH035095	49	04191B
	111	14799F	MH000999	15	01978	MH035129	54	04978
MF140236	91	11424		85	05477	MH035164	58	05394B
	100	12797BE	MH001009	33	03266C	MH035166	58	05394C
MF140239	58	05399C	MH001516	82	07494	MH035500	61	07338C
MF140241	58	05399C	MH001623	17	01298B	MH035501	26	81977
	91	11424E	MH001625	17	01298C	MH035547	61	07338C
MF140258	43	02299C	MH001629	31	03787	MH035548	41	15183
MF140300	107	14199B	MH001630	20	01397N	MH035637	51	04379E
MF140470	58	05399	MH001631	17	01298B	MH037082	19	01385N
MF240031	82	07499	MH001633	17	01298C	MH037084	49	04181E
MF241227	54	04997B	MH001636	17	01298B	MH037087	58	05398
MF241231	82	07499	MH001637	20	01397N	MH037116	58	05491B
MF241235	59	05496B	MH001663	25	03797	MH037117	51	04385
MF241251	25	02192B	MH002131	40	15174C	MH037126	23	01598
MF300846	17	01298E	MH002174	17	01282C	MH037132	41	15192E
MF402548	91	11442C	MH004054	94	12096	MH037137	19	01385M
MF406296	40	15174B		99	12779B	MH037290	89	10176
MF434103	58	05488	MH004123	37	03296	MH037754	19	01395N
	82	07497	MH005002	106	11607B	MH037760	19	01395K
	106	11682	MH005003	45	04171	MH037762	17	01287
MF434104	107	14195C		106	11607B	MH037773	43	01385C
MF434105	41	15185	MH005007	33	03264C	MH038260	41	15192E
	51	04377	MH005065	107	14191E	MH038934	43	01392
	61	07339B	MH005068	61	07329	MH040027	25	03035
	99	12779C		94	12088B	MN143845	15	04903A
MF434106	107	14195B	MH005128	107	14191E		43	04903AB
	107	14195E	MH006032	33	03267B	MS146002	15	01978C
	110	14788C	MH007010	19	01387H		37	03298F
MF450153	106	11607	MH007011	19	01387K	MS146004	20	01397K
MF472401	31	03772	MH012024	19	01386N		54	04997D
MF472404	19	01387M	MH012026	31	03788B		61	07347
	31	03788C	MH012041	19	01386M		87	10592
MF472405	25	03796	MH020256	85	05473		110	14799B
MF472407	31	03788	MH020293	82	07498B	MS146006	41	15199C
MH000110	33	03277	MH020294	82	07498C	MS146010	43	02299C
MH000119	54	04996G	MH020295	82	07498H	MS146012	41	15199D
MH000122	43	02299B	MH020296	82	07498J		49	04199
MH000315	37	03298D	MH020328	58	05494	MS146016	25	02192C
MH000372	110	14799D	MH020786	58	05494		45	04096B
MH000377	31	03787	MH020802	85	05473		45	04098
MH000392	94	12099B	MH021370	100	12799	MS146017	25	02192C
MH000399	54	04997C	MH021373	100	12799	MS146019	25	02192C
MH000517	89	10177F	MH022205	54	04975		45	04096C
MH000537	89	10177E	MH023135	85	05467	MS146020	25	02192
MH000676	94	12099	MH023365	45	04135C		41	15199B
MH000703	110	14799E	MH023835	15	01981D	MS146052	19	01397J
MH000706	15	01978C	MH025012	58	05391	MS446183	110	14788B
	37	03298F	MH034026	87	10043	MS456747	58	05483
MH000713	54	04997D	MH035018	23	01521	MS476419	15	01987
	87	10592	MH035044	51	04379C	MS660170	15	01988
	110	14799B	MH035067	49	04184	MS666136	17	01296C
MH000715	45	04098		58	05394B	MS666137	17	01296E
MH000821	91	11424D	MH035069	58	05394C	MS666139	19	01395NB
	100	12797BC	MH035077	20	01399N	MS666142	19	01395M
MH000823	91	11424DB		43	01399C	MS666222	43	01385D
	100	12797B	MH035091	51	04379E	S409S00008	107	14198

部 品 番 号 順 索 引
PARTS NUMBER INDEX

- A5 -

部 品 番 号 PART NO.	ページ PAGE	見 出 番 号 REF.NO.	部 品 番 号 PART NO.	ページ PAGE	見 出 番 号 REF.NO.	部 品 番 号 PART NO.	ページ PAGE	見 出 番 号 REF.NO.
S930P29970	106	14008C	0293110210	71	07264D	0296375020	63	07126E
S930P81170	110	14205C	0293110270	64	07146B	0297310120	63	07117C
S930P90670	110	14205B	0293110280	64	07146B	0945602800	15	01988
0130210040	63	07125C	0293110290	64	07146B	1016071462	61	07000A
0141106440	72	07277	0293110310	64	07146B	1050156230	82	07420
0141110440	66	07156D	0293110320	64	07146B	1050303350	82	07410A
0160100540	72	07267F	0293110330	64	07146B	1051016440	82	07400A
0160100840	72	07267H	0293110340	64	07146B	1052104661	61	07010A
0166302030	63	07102B	0293110350	64	07146B		79	07010A
0166402030	63	07102C	0293110490	64	07146B	1054905691	61	07040A
0200061640	70	07207D	0293110500	65	07146B		70	07040A
0200061670	70	07207J	0293110580	63	07146B	1056430730	61	07030A
0200062040	63	07104B	0293110590	63	07146B		75	07030A
0200181840	70	07207KB	0293110600	64	07146B	1310171000	63	07143B
0201061640	70	07207	0293110610	64	07146B	1310286020	63	07113B
0201064540	70	07207G	0293110620	64	07146B	1310341501	63	07135
0258031310	70	07235B	0293110630	64	07146B	1310766420	63	07123
0258031610	70	07235C	0293110640	72	07264E	1311108820	65	07155B
0265050940	63	07119D	0293110650	71	07264E	1311123500	65	07149B
0265061040	63	07119G	0293110660	71	07264E	1311151200	63	07119C
0265081240	82	07406D	0293110670	71	07264E	1311168300	63	07122
0265101340	63	07119H	0293110680	72	07264E	1311172100	65	07151
0265121540	70	07227E	0293110690	72	07264E	1311220520	63	07134
	70	07227K	0293110700	72	07264E	1311531620	63	07136A
0282017020	63	07102B	0293110710	65	07146B	1312002720	65	07154A
0290058080	75	07351	0293117010	65	07146D	1312152100	65	07149C
0290106810	70	07207K	0293117020	65	07146D	1312160400	63	07144B
0290106850	70	07207H	0293117030	65	07146D	1312170600	63	07144C
0290206210	70	07207BE	0293117040	65	07146D	1312260300	63	07143C
0292010160	71	07243J	0293117050	65	07146D	1312400100	63	07131
0292012130	71	07243H	0293117060	65	07146D	1312410500	65	07147C
	71	07243K	0293117070	65	07146D	1312420100	63	07143D
0292406010	70	07243B	0293117090	65	07146D	1312560000	63	07138
0293010420	76	07387B	0293117210	65	07146D	1313020400	63	07141C
0293106220	75	07383B	0293117220	65	07146D	1313021000	63	07141D
0293106230	75	07383B	0293120220	65	07146C	1313050600	63	07102
0293106240	75	07383B	0293120230	65	07146C	1313211900	63	07119E
0293106250	75	07383B	0293120240	65	07146C	1313252201	75	07367
0293106370	75	07383B	0293120250	65	07146C	1313301800	63	07113C
0293106380	75	07383B	0293120260	65	07146C	1313304000	63	07141E
0293106390	75	07383B	0293120270	65	07146C	1313750600	63	07109
0293106400	75	07383B	0293120290	65	07146C	1314200400	63	07104C
0293106410	75	07383B	0293120300	65	07146C	1314245520	66	07155C
0293106420	75	07383B	0293212020	72	07277C	1314597020	63	07107
0293106430	75	07383B	0293214030	76	07387	1391050200	63	07143E
0293110010	71	07264D	0293310190	75	07361C	1392060400	63	07125B
0293110020	64	07146B	0293310240	82	07406B	1392120000	71	07243D
0293110030	64	07146B	0293316030	70	07227M	1392180100	71	07243G
0293110040	64	07146B		79	07307C	1393100000	66	07156C
0293110050	64	07146B	0293326030	79	07307B	1394060500	75	07383B
0293110060	64	07146B	0293406020	63	07119B	1394060600	75	07383B
0293110070	64	07146B	0293410130	75	07361B	1394100000	71	07264D
0293110080	64	07146B	0293414130	63	07119F	1394100100	71	07264D
0293110090	64	07146B		79	07307D	1394101400	72	07264E
0293110110	64	07146B	0294704030	63	07124	1394101500	72	07264E
0293110120	64	07146B	0296210080	71	07245C	1394101600	72	07264E
0293110130	64	07146B	0296220190	63	07127	1394102700	72	07264E
0293110140	64	07146B	0296320070	63	07126C	1394103000	71	07264D
0293110180	71	07264D	0296324060	75	07368C	1394103100	71	07264D
0293110190	71	07264D	0296331010	63	07126B	1394103200	71	07264D

部 品 番 号 順 索 引
PARTS NUMBER INDEX

- A6 -

部 品 番 号 PART NO.	ページ PAGE	見 出 番 号 REF.NO.	部 品 番 号 PART NO.	ページ PAGE	見 出 番 号 REF.NO.	部 品 番 号 PART NO.	ページ PAGE	見 出 番 号 REF.NO.
1394110100	71	07264B	1542306820	70	07239	4918717650	99	12501
1394110200	71	07264	1542365200	70	07236D	4918719100	99	12572
1394110300	71	07264	1542371200	71	07247	4918721100	99	12503
1394110400	71	07264	1542371300	70	07216C	4918721500	99	12504
1394170000	65	07146D	1542380201	71	07247B	4918722200	99	12525
1394200400	65	07146C	1543212000	70	07211D	4918722520	99	12546
1396100101	71	07245B	1543244100	71	07262B	4918723100	99	12597B
1397000000	71	07244B	1543260300	70	07236B	4918723300	99	12769B
1397000100	71	07244C	1543405920	70	07236F	4918726110	99	12544A
1398140900	63	07117	1543501800	71	07248B	4918730130	99	12606
	79	07305C	1543543900	72	07267B	4918740410	99	12623
1505083300	82	07491	1543602800	70	07236E	4918742110	99	12766
1505503600	82	07432B	1543642620	70	07236AK	4918742300	99	12593
1505621700	82	07434B	1543703000	70	07202B	4918757220	99	12521
1505652001	82	07488B	1543900000	70	07227B	4930139000	100	12787
1505673000	82	07493C	1543900200	70	07227C			
1506022700	82	07406C	1545150120	70	07217A			
1506131700	82	07404	1554043800	70	07213D			
1506457100	82	07414	1554125300	70	07233			
1506508100	82	07493B	1556151900	70	07207C			
1520003920	79	07309	1563140301	75	07354			
1521001120	79	07315	1563160000	75	07375			
1521020400	79	07322C	1564000720	75	07364			
1521050200	79	07316B	1564027820	75	07358			
1521112920	79	07325	1564052220	75	07359			
1521150500	79	07326	1564080100	75	07017			
1521160200	79	07322B	1564090000	75	07369			
1521170100	79	07316C	1564100300	75	07381			
1521210200	79	07321	1564120100	75	07352			
1522005620	79	07010	1564130600	75	07378			
1523006920	79	07305B	1564130700	75	07378			
1540040800	70	07232A	1564130800	75	07378			
1540070200	70	07202	1564130900	75	07378			
1540105500	70	07207B	1564150001	75	07368B			
1540108100	70	07207F	1564170000	75	07376			
1540110100	71	07243F	1564216200	76	07385			
1540112100	70	07243BB	1614304702	41	15197B			
1540112300	71	07243FB	3001121900	43	02299B			
1540131500	70	07207E	3004901300	54	04994C			
1540313401	71	07255B	3007554900	54	04994B			
1540361800	71	07249B	3096102300	82	07405			
1540501220	70	07221B	3097516200	40	15098C			
1540550320	70	07221	3097517600	40	15098B			
1540620400	61	07012	3110404600	33	03264B			
1540633120	70	07217	3112304100	49	04191C			
1541009320	70	07226A	3114502900	87	10051			
1541232320	72	07265	3124054500	37	03295B			
1541507900	72	07269H	3124618702	89	10898B			
1541540701	72	07269D	3187591500	40	15015			
1541580920	70	07221F	4916822100	100	12796B			
1541591200	71	07243C	4916823201	99	12769C			
	71	07243M	4916858600	100	12787			
1541803520	70	07221C	4917759100	99	12782			
1542005501	70	07211B	4917759101	99	12782			
1542005701	70	07236C	4917823100	99	12597C			
1542043500	70	07211C	4918642200	99	12778			
1542062300	70	07216B	4918700340	99	12500A			
1542062400	72	07277D	4918708060	99	12520			
1542135800	70	07107BB	4918713211	99	12545			
1542163020	70	07236A	4918714000	99	12516			

部 品 名 称 顺 索 引

PARTS NAME INDEX

部品名称順索引
PARTS NAME INDEX

- B1 -

部品名称 PARTS NAME	ページ PAGE	見出番号 REF.NO.	部品名称 PARTS NAME	ページ PAGE	見出番号 REF.NO.
(A)				43	02299C
ACTUATOR,T/C WASTE GATE	99	12501	BOLT,ENG OIL COOLER	51	04399
ADAPTER,INJECTION PUMP			BOLT,ENG OIL FILLER	23	04956
GOVERNOR	70	07202	BOLT,ENG OIL LINE	54	04997B
	70	07202B		54	04997C
ADAPTER,TACHOMETER SPEED				54	04997D
SENSOR	26	82801		54	04997E
AIR COMPRESSOR ASSY	40	15000A	BOLT,ENG OIL PAN	23	01597B
ALTERNATOR ASSY	110	14200A	BOLT,ENG OIL PUMP	45	04096B
ARMATURE KIT,STARTER	106	14001		45	04096C
			BOLT,ENG OIL PUMP INR	45	04098
(B)			BOLT,EXHAUST MANIFOLD	94	12099
BALL,ENG OIL PUMP INR	45	04099		94	12099B
BALL,STARTER INR	107	14198		94	12099D
BEARING & SLEEVE KIT,STARTER	106	14003	BOLT,FLYWHEEL	25	03797
BEARING SET,CONNROD	31	03050	BOLT,FLYWHEEL HOUSING	25	02192
BEARING SET,CRANKSHAFT	20	03040		25	02192B
BEARING,AIR COMPRESSOR CONNROD	40	15001		25	02192C
BEARING,AIR COMPRESSOR			BOLT,FUEL FILTER	58	05399
CRANKSHAFT,RR	40	15003		58	05399C
BEARING,ALTERNATOR ROTOR	110	14205B	BOLT,FUEL INJECTION NOZZLE	82	07494
	110	14205C	BOLT,FUEL INJECTION TUBE	82	07499
BEARING,FLYWHEEL DRIVE PINION	25	03035	BOLT,FUEL LINE	59	05496B
BEARING,INJECTION PUMP BODY	63	07102	BOLT,FUEL RETURN LINE	85	05477
	63	07102B	BOLT,INJECTION PUMP	61	07347
	63	07102C	BOLT,INJECTION PUMP BODY	63	07104B
BEARING,STARTER ARMATURE	106	14008C		63	07104C
BEARING,T/C SHAFT	99	12503	BOLT,INJECTION PUMP GOVERNOR	70	07207
BEARING,WATER PUMP	87	10001B		70	07207B
	87	10001C		70	07207BE
BELT,ALTERNATOR & OTHERS	87	10040		70	07207C
BLOCK ASSY,CYLINDER	7	01300A		70	07207D
BODY ASSY,INJECTION PUMP	61	07009A		70	07207E
	63	07009A		70	07207F
BOLT SET,STARTER	106	14011		70	07207G
BOLT,AIR COMPRESSOR	41	15199B		70	07207H
	41	15199C		70	07207J
	41	15199D		70	07207K
BOLT,AIR COMPRESSOR INR	41	15198B		70	07207KB
	41	15198C	BOLT,INJECTION PUMP TIMER	75	07351
	41	15198D	BOLT,INLET MANIFOLD,NO.1	91	11424
	41	15198G		91	11424B
BOLT,ALTERNATOR	110	14799B		91	11424D
	110	14799D		91	11424DB
	110	14799E		91	11424E
	111	14799F	BOLT,OIL FILTER	49	04199
BOLT,CAMSHAFT	33	03198		49	04199B
BOLT,CONNROD	30	03006	BOLT,OIL STRAINER	45	04178B
BOLT,COOLING FAN	87	10592		45	04178C
BOLT,CRANKSHAFT PULLEY	31	03787		45	04178D
BOLT,CYLINDER BLOCK	19	01397J		45	04178F
	20	01397K		45	04178FB
	20	01397N	BOLT,ROCKER COVER	15	01198B
	43	01397	BOLT,STARTER	107	14199B
BOLT,CYLINDER HEAD	17	01298B		107	14199C
	17	01298C		107	14199D
	17	01298E	BOLT,T/C	100	12797B
BOLT,ENG BREATHER	15	01978		100	12797BC
	15	01978C		100	12797BE
BOLT,ENG HANGER	43	02299B	BOLT,T/C INR	100	12798

部 品 名 称 順 索 引
PARTS NAME INDEX

- B2 -

部 品 名 称 PARTS NAME	ページ PAGE	見出番号 REF.NO.	部 品 名 称 PARTS NAME	ページ PAGE	見出番号 REF.NO.
	100	12798B	CAP, FLYWHEEL HOUSING	25	02191
	100	12798C	CAP, INJECTION PUMP	61	07012
BOLT, TACHOMETER DRIVE	26	81981	CAP, INJECTION PUMP GOVERNOR	70	07213D
BOLT, THERMOSTAT	89	10177B	CAP, INJECTION PUMP TIMER	75	07354
	89	10177E	CAP, VALVE GEAR TRAIN	33	03275
	89	10177F	CARTRIDGE, T/C	99	12520
BOLT, TIMING GEAR TRAIN	37	03298C	CASE ASSY, THERMOSTAT	89	10100A
	37	03298D	CASE, WATER PUMP	87	10012
	37	03298E	CHECK VALVE, CYLINDER BLOCK		
	37	03298F	PISTON LUBRICANT	19	01305
BOLT, TORSIONAL DAMPER	31	03775	CLAMP, ENG BREATHER	15	01988
BOLT, VALVE GEAR TRAIN	33	03277	CLAMP, ENG OIL LINE	54	04994B
BOLT, WATER PUMP	87	10088B		54	04994C
	87	10088C	CLAMP, FUEL INJECTION TUBE	82	07498B
BRACE, ALTERNATOR ADJUSTING	110	14216		82	07498C
BRACKET ASSY, ALTERNATOR, FR	110	14224A		82	07498H
BRACKET ASSY, ALTERNATOR, RR	110	14225A		82	07498J
BRACKET, AIR COMPRESSOR OUTLET PIPE	40	15015	CLAMP, FUEL LINE	58	05494
BRACKET, ALTERNATOR MOUNTING	110	14223	CLAMP, T/C	100	12799
BRACKET, EXHAUST MANIFOLD	94	12002		100	12799B
BRACKET, FUEL FILTER	58	05302		100	12799C
BRACKET, INJECTION PUMP BODY	63	07107	CLAMP, THERMOSTAT	87	10175
	70	07107BB	CLIP, ENG BREATHER	15	01987
BRACKET, ROCKER SHAFT	33	03302B	CLIP, FUEL RETURN LINE	85	05473
	33	03302C	CLIP, T/C INR	100	12787
	33	03302D	CLUTCH KIT, STARTER PINION & REDUCTION	106	14024
	33	03302E	CLUTCH, STARTER OVERRUNNING	106	14025
BRACKET, STARTER, FR	106	14016	COIL, ALTERNATOR ROTOR	110	14241
BRACKET, STARTER, RR	106	14017	COLLAR, INJECTION PUMP GOVERNOR	70	07216B
BRUSH, STARTER	106	14020		70	07216C
BUSHING, CONN ROD	30	03016	COLLAR, TIMING GEAR TRAIN	37	03271
BUSHING, CYLINDER BLOCK	19	01396B	CONNECTING ROD ASSY	30	03010A
	19	01396C	CONNECTING ROD ASSY, AIR COMPRESSOR	40	15024A
	19	01396D	COUPLING, AIR COMPRESSOR		
	19	01396E	COUPLING, INLET MANIFOLD	40	15025
BUSHING, ENG OIL FILLER	23	04957	COUPLING, T/C HOUSING	91	11404
BUSHING, INJECTION PUMP GOVERNOR	70	07211B	COUPLING, T/C TURBINE SIDE	99	12516
	70	07211C	COVER ASSY, ENG OIL COOLER	103	12515
	70	07211D	COVER ASSY, INJECTION PUMP GOVERNOR	51	04311A
BUSHING, INJECTION PUMP TIMER	75	07352	COVER, CYLINDER BLOCK	70	07217A
BUSHING, TIMING GEAR TRAIN	37	03107B	COVER, ENG OIL PUMP	19	01307
	37	03107C	COVER, INJECTION PUMP BODY	45	04007
BUSHING, VALVE GEAR TRAIN	33	03276	COVER, INJECTION PUMP GOVERNOR	63	07113B
(C)			COVER, INJECTION PUMP TIMER	63	07113C
CAMSHAFT	33	03100	COVER, ROCKER	70	07217
CAMSHAFT, INJECTION PUMP BODY	63	07109	COVER, T/C COMPRESSOR	75	07017
CAP ASSY, ENG OIL FILLER	15	04903A	COVER, THERMOSTAT CASE	15	01100
	43	04903AB	CRANKCASE ASSY, AIR COMPRESSOR	99	12521
CAP, CYLINDER BLOCK	19	01395BB	CRANKSHAFT ASSY	89	10106
	19	01395H	CRANKSHAFT, AIR COMPRESSOR	40	15026A
	19	01395J		11	03000A
	19	01395K	CRANKSHAFT, AIR COMPRESSOR	40	15031
	19	01395M			
	19	01395N	(D)		
	19	01395NB	DAMPER, CRANKSHAFT TORSIONAL	30	03022
CAP, CYLINDER HEAD	17	01296C	DAMPER, INJECTION PUMP GOVERNOR	70	07221
	17	01296E		70	07221B

部 品 名 称 順 索 引
PARTS NAME INDEX

- B3 -

部 品 名 称 PARTS NAME	ページ PAGE	見出番号 REF.NO.	部 品 名 称 PARTS NAME	ページ PAGE	見出番号 REF.NO.
	70	07221C		82	07406D
	70	07221F	GASKET,INJECTION PUMP BODY	63	07119B
DEFLECTOR,T/C OIL	99	12525		63	07119C
DISC,INJECTION PUMP DRIVING	61	07022		63	07119D
DUST SEAL,FUEL INJECTION NOZZLE HOLDER	82	07403		63	07119E
				63	07119F
				63	07119G
(E)				63	07119H
ELEMENT,ENG OIL COOLER	51	04322	GASKET,INJECTION PUMP FUEL FEED PUMP	79	07307B
ENGINE ASSY,SHORT	3	01010A		79	07307C
ENGINE HANGER	43	02200B		79	07307D
	43	02200C		79	07307D
EYEBOLT,AIR COMPRESSOR	41	15197B	GASKET,INJECTION PUMP GOVERNOR	70	07227B
EYEBOLT,ENG OIL LINE	54	04996D		70	07227C
	54	04996G		70	07227E
EYEBOLT,FUEL FILTER	58	05398		70	07227K
EYEBOLT,FUEL INJECTION NOZZLE	82	07404		70	07227M
EYEBOLT,INJECTION PUMP BODY	63	07117	GASKET,INJECTION PUMP TIMER	75	07361B
	63	07117C		75	07361C
EYEBOLT,INJECTION PUMP FUEL FEED PUMP	79	07305B	GASKET,INLET MANIFOLD COVER	91	11414B
	79	07305C	GASKET,INTAKE AIR HEATER	91	11615
			GASKET,OIL FILTER	49	04192
			GASKET,OIL FILTER INR	49	04184
(F)				49	04184B
FILLER,ENG OIL	43	04905		49	04184E
FLANGE,INJECTION PUMP TIMER	75	07358	GASKET,OIL STRAINER	45	04161B
FLANGE,WATER PUMP PULLEY DRIVE	87	10016		45	04161C
FLYWEIGHT ASSY,INJECTION PUMP GOVERNOR	70	07226A	GASKET,ROCKER COVER	15	01110
FLYWEIGHT,INJECTION PUMP TIMER	75	07359	GASKET,SPEEDOMETER GEAR	26	81984
FLYWHEEL ASSY	25	03030A	GASKET,STARTER INR	106	14034B
FUEL FILTER	58	05300	GASKET,T/C	99	12784B
FUEL FILTER ASSY	58	05300A		99	12784C
				100	12784D
(G)			GASKET,T/C OIL RETURN PIPE TO CYLINDER BLOCK	54	12548
GASKET KIT,ENG OVERHAUL	13	01070	GASKET,T/C OIL RETURN TUBE	54	12537
GASKET SET,STARTER YOKE	107	14068	GASKET,THERMOSTAT CASE TO CYLINDER HEAD	89	10115
GASKET,AIR COMPRESSOR	41	15189B	GASKET,THERMOSTAT COVER	89	10122
GASKET,AIR COMPRESSOR INR	41	15188C		89	10122B
	41	15188D	GASKET,WATER PUMP	87	10021
GASKET,AIR COMPRESSOR SUCTION VALVE	40	15037	GASKET,WATER TEMPERATURE GAUGE	89	10896
GASKET,CYLINDER BLOCK	20	01399N	GAUGE,ENG OIL LEVEL	23	04911
	43	01399B	GEAR & CASE KIT,ENG OIL PUMP	45	04005
	43	01399C	GEAR ASSY,CAM IDLER 1ST	37	03133A
GASKET,CYLINDER HEAD	17	01210	GEAR ASSY,CAM IDLER 2ND	37	03134A
GASKET,ENG HANGER	43	02251	GEAR,AIR COMPRESSOR DRIVE	40	15042
GASKET,ENG OIL COOLER COVER	51	04334	GEAR,CAMSHAFT	37	03136
GASKET,ENG OIL LINE	54	04998D	GEAR,CRANKSHAFT	37	03026
	54	04998E	GEAR,ENG OIL PUMP DRIVEN	45	04016
GASKET,ENG OIL PAN DRAIN PLUG	23	01521	GEAR,STARTER REDUCTION	106	14037
GASKET,EXHAUST MANIFOLD	94	12010	GEAR,STARTER REDUCTION INTERNAL	106	14038
GASKET,EXHAUST PIPE	103	13010	GEAR,STARTER REDUCTION PINION	106	14039
GASKET,FLYWHEEL HOUSING	25	02116	GOVERNOR ASSY,INJECTION PUMP	61	07040A
GASKET,FUEL FILTER	58	05394B		70	07040A
	58	05394C	GROMMET,STARTER INR	107	14178
GASKET,FUEL INJECTION NOZZLE	82	07405	GUIDE,ENG OIL LEVEL GAUGE	23	04912
GASKET,FUEL INJECTION NOZZLE INR	82	07406B	GUIDE,EXHAUST VALVE	17	03470
	82	07406C			

部 品 名 称 順 索 引
PARTS NAME INDEX

- B4 -

部 品 名 称 PARTS NAME	ページ PAGE	見出番号 REF.NO.	部 品 名 称 PARTS NAME	ページ PAGE	見出番号 REF.NO.
GUIDE,INLET VALVE	17	03460	KEY,TIMING GEAR TRAIN	37	03297
(H)			(L)		
HEAD ASSY,AIR COMPRESSOR CYLINDER	40	15043A	LEVER ASSY,INJECTION PUMP GOVERNOR	70	07236A
HEAD ASSY,ENG CYLINDER	5	01200A		70	07236AK
HEAD ASSY,OIL FILTER	49	04121A	LEVER,INJECTION PUMP GOVERNOR	70	07236B
HEAD,FUEL FILTER	58	05314		70	07236C
HEATER,INTAKE AIR	106	11610		70	07236D
HOLDER ASSY,FUEL INJECTION NOZZLE	82	07410A		70	07236E
HOLDER ASSY,STARTER BRUSH	106	14044A	LEVER,STARTER PINION SHIFT	106	14047
HOLDER,AIR COMPRESSOR DELIVERY VALVE	40	15047C	LINER & PISTON KIT	9	01340
	40	15047D	LINER,AIR COMPRESSOR CYLINDER	40	15061
HOLDER,AIR COMPRESSOR SUCTION VALVE	40	15051	LINER,CYLINDER	19	01342
HOLDER,INJECTION PUMP BODY	63	07122	LINK,INJECTION PUMP GOVERNOR	70	07239
HOSE,ENG BREATHER	15	01951B	LOCK,VALVE SPRING RETAINER	34	03450
HOSE,INJECTION PUMP FUEL FEED	59	07501M	(M)		
	59	07501N	MANIFOLD,EXHAUST	94	12000
HOSE,T/C	99	12781	MANIFOLD,INLET	91	11400
HOSE,T/C INR	99	12782	(N)		
HOSE,THERMOSTAT WATER BY-PASS	87	10134	NAME PLATE,ENG	113	01911C
HOUSING ASSY,FLYWHEEL	25	02100A	NIPPLE,WATER PUMP INR	87	10078
HOUSING ASSY,INJECTION PUMP GOVERNOR	70	07232A	NOZZLE & HOLDER		
HOUSING ASSY,T/C BEARING	99	12544A	ASSY,FUEL INJECTION	82	07400A
HOUSING,INJECTION PUMP BODY	63	07123	NOZZLE,FUEL INJECTION	82	07420
HOUSING,INJECTION PUMP FUEL FEED PUMP	79	07309	NUT KIT,ALTERNATOR PULLEY	110	14266
HOUSING,INJECTION PUMP TIMER	75	07364	NUT,AIR COMPRESSOR	41	15185
HOUSING,T/C TURBINE	99	12545		41	15185B
			NUT,AIR COMPRESSOR INR	41	15185C
(I)				41	15184B
IMPELLER,INJECTION PUMP GOVERNOR	70	07233		41	15184C
IMPELLER,WATER PUMP	87	10025	NUT,ALTERNATOR	110	15184D
INSERT,T/C BEARING HOUSING	99	12546		110	14788B
INSULATOR,EXHAUST MANIFOLD HEAT	94	12043B	NUT,ALTERNATOR INR	110	14788C
(J)			NUT,ENG OIL COOLER INR	51	04377
JOINT,AIR COMPRESSOR	41	15192C	NUT,EXHAUST MANIFOLD	94	12096
	41	15192E	NUT,FLYWHEEL HOUSING	25	02188
JOINT,AIR COMPRESSOR INR	41	15191	NUT,FUEL INJECTION NOZZLE	82	07493B
JOINT,CYLINDER BLOCK	43	01392		82	07493C
JOINT,ENG OIL LINE	54	04987B	NUT,FUEL INJECTION TUBE	82	07497
JOINT,FUEL INJECTION NOZZLE HOLDER	82	07414	NUT,FUEL LINE	58	05488
JOINT,FUEL LINE	58	05491B	NUT,INJECTION PUMP	61	07339B
JOINT,ROCKER COVER BREATHER HOSE	15	01124	NUT,INJECTION PUMP BODY	63	07125B
JOINT,THERMOSTAT BY-PASS	89	10951		63	07125C
			NUT,INJECTION PUMP GOVERNOR	70	07243B
(K)				70	07243BB
KEY,CAMSHAFT	33	03196		71	07243C
KEY,INJECTION PUMP BODY	63	07124		71	07243D
KEY,INJECTION PUMP GOVERNOR	70	07235B		71	07243F
	70	07235C		71	07243FB
				71	07243G
				71	07243H
				71	07243J
				71	07243K
				71	07243M
			NUT,INJECTION PUMP TIMER	75	07367

部 品 名 称 順 索 引
PARTS NAME INDEX

- B5 -

部 品 名 称 PARTS NAME	ページ PAGE	見出番号 REF.NO.	部 品 名 称 PARTS NAME	ページ PAGE	見出番号 REF.NO.
NUT,INTAKE SILENCER	106	11682		31	03788B
NUT,OIL FILTER INR	49	04183		31	03788C
NUT,STARTER	107	14195B	PIN,CYLINDER BLOCK	19	01387H
	107	14195C		19	01387K
	107	14195E		19	01387M
NUT,T/C	99	12779B	PIN,ENG OIL PUMP	45	04089
	99	12779C	PIN,FLYWHEEL	25	03796
NUT,T/C INR	99	12778	PIN,FUEL INJECTION NOZZLE	82	07491
NUT,TIMING GEAR TRAIN	37	03296	PIN,INJECTION PUMP GOVERNOR	71	07247
NUT,VALVE GEAR TRAIN	33	03299		71	07247B
(O)			PIN,PISTON	31	03036
O-RING,AIR COMPRESSOR	41	15183	PINION KIT,STARTER	106	14054
	41	15183D	PINION,INJECTION PUMP BODY	63	07131
	41	15183E	PIPE,AIR COMPRESSOR OUTLET	40	15075
O-RING,ENG OIL COOLER	51	04375	PIPE,AIR COMPRESSOR UNLOADER	40	15077
O-RING,ENG OIL COOLER INR	51	04379B	PIPE,T/C TO INLET MANIFOLD	99	12563
	51	04379C	PISTON	31	03037
	51	04379D	PISTON,AIR COMPRESSOR CYLINDER	40	15082
	51	04379E	PISTON,INJECTION PUMP FUEL FEED PUMP	79	07315
O-RING,ENG OIL LINE	54	04978	PLATE,AIR COMPRESSOR CRANKCASE,RR	40	15084
O-RING,INJECTION PUMP	61	07338C	PLATE,ALTERNATOR RR BRACKET	110	14286
O-RING,INJECTION PUMP BODY	63	07126B	PLATE,CAMSHAFT THRUST	33	03146
	63	07126C	PLATE,CRANKSHAFT THRUST	20	03044
	63	07126E	PLATE,CYLINDER BLOCK,RR	25	02122
O-RING,INJECTION PUMP GOVERNOR	71	07244B	PLATE,ENG OIL CAUTION	113	01912B
	71	07244C	PLATE,INJECTION PUMP BODY	63	07134
O-RING,INJECTION PUMP TIMER	75	07368B	PLATE,INJECTION PUMP GOVERNOR	71	07248B
	75	07368C	PLATE,INTAKE AIR HEATER		
O-RING,OIL FILTER	49	04191	PLATE,INTAKE AIR HEATER CABLE EARTH	106	11631
	49	04191B	CABLE EARTH	106	11631
	49	04191C	PLATE,T/C BOLT LOCK	99	12574
O-RING,OIL FILTER INR	49	04182B	PLATE,T/C TURBINE BACK	99	12572
O-RING,T/C INR	100	12796B	PLUG,CYLINDER BLOCK	19	01385M
	100	12796C		19	01385N
O-RING,TACHOMETER DRIVE	26	81977		43	01385B
O-RING,TIMING GEAR TRAIN	37	03295		43	01385C
	37	03295B		43	01385D
OIL COOLER ASSY,ENG	51	04300A	PLUG,CYLINDER HEAD	17	01287
OIL FILTER	49	04150	PLUG,ENG OIL COOLER	51	04338
OIL FILTER & HEAD ASSY	49	04100A	PLUG,ENG OIL COOLER INR	51	04385
OIL JET,CYLINDER BLOCK	19	01381	PLUG,ENG OIL LINE	54	04976
OIL PAN,ENG	23	01500	PLUG,ENG OIL PAN	23	01598
OIL PUMP ASSY,ENG	45	04000A	PLUG,FLYWHEEL HOUSING	25	02185
OIL SEAL,CRANKSHAFT,RR	25	03080		25	02185B
OIL SEAL,CYLINDER BLOCK FR COVER	19	01361	PLUG,FUEL FILTER	58	05392
OIL SEAL,INJECTION PUMP BODY	63	07127	PLUG,INJECTION PUMP BODY	63	07135
OIL SEAL,INJECTION PUMP GOVERNOR	71	07245B	PLUG,INJECTION PUMP FUEL FEED PUMP	79	07316B
	71	07245C		79	07316C
OIL SEAL,INJECTION PUMP TIMER	75	07369	PLUG,INJECTION PUMP GOVERNOR	71	07249B
OIL SLINGER,CRANKSHAFT,FR	20	03033	PLUG,INJECTION PUMP TIMER	75	07375
OIL SLINGER,CRANKSHAFT,RR	25	03034	PLUG,INLET MANIFOLD	91	11475B
			PLUG,OIL FILTER INR	49	04181
				49	04181E
(P)			PLUG,T/C	99	12731
PIN,AIR COMPRESSOR INR	41	15182	PLUG,TACHOMETER DRIVE	25	81976
PIN,AIR COMPRESSOR PISTON	40	15074	PLUG,THERMOSTAT	89	10176
PIN,CONNROD	31	03772	PLUG,VALVE GEAR TRAIN	33	03268B
PIN,CRANKSHAFT	31	03788	PLUG,WATER TEMPERATURE GAUGE	89	10898B

部 品 名 称 順 索 引
PARTS NAME INDEX

- B6 -

部 品 名 称 PARTS NAME	ページ PAGE	見出番号 REF.NO.	部 品 名 称 PARTS NAME	ページ PAGE	見出番号 REF.NO.
PLUNGER ASSY,INJECTION PUMP BODY	89	10898E	SEAT,AIR COMPRESSOR SUCTION VALVE	40	15097
POINTER,FLYWHEEL HOUSING ENG TIMING	63	07136A	SEAT,ENG OIL PUMP RELIEF VALVE	45	04033
PROTECTOR,ENG OIL LINE	25	02124	SEAT,EXHAUST VALVE	17	03407
PULLEY & FAN KIT,ALTERNATOR	54	04975	SEAT,INJECTION PUMP BODY	63	07144B
PULLEY,CRANKSHAFT	54	14292		63	07144C
PULLEY,WATER PUMP	110	14292	SEAT,INJECTION PUMP TIMER	75	07381
PUMP ASSY,FUEL INJECTION	31	03047	SEAT,INLET VALVE	17	03411
PUMP ASSY,INJECTION PUMP FUEL FEED	87	10041	SHAFT & TURBINE,T/C	99	12606
	61	07000A	SHAFT,CAM IDLER 1ST GEAR	37	03156
	61	07010A	SHAFT,CAM IDLER 2ND GEAR	37	03157
	79	07010A	SHAFT,INJECTION PUMP GOVERNOR	71	07262B
PUMP,INJECTION PUMP FUEL FEED	79	07010	SHAFT,ROCKER ARM	33	03300
PUSH ROD,FUEL INJECTION NOZZLE HOLDER	82	07432B	SHAFT,WATER PUMP	87	10044
PUSH ROD,ROCKER ARM	33	03316	SHIM,ENG OIL PUMP CASE,LH	45	04037L
			SHIM,ENG OIL PUMP CASE,RH	45	04037R
			SHIM,INJECTION PUMP BODY	63	07146B
(R)				65	07146C
RACK,INJECTION PUMP BODY	63	07138		65	07146D
RECTIFIER,ALTERNATOR	110	14296B	SHIM,INJECTION PUMP GOVERNOR	71	07264
REGULATOR,ALTERNATOR	110	14297		71	07264B
RELAY,STARTER SAFETY CONTROL	106	14057B		71	07264D
RETAINER,INJECTION PUMP TIMER	75	07376	SHIM,INJECTION PUMP TIMER	75	07264E
RETAINER,VALVE SPRING	34	03405	SLEEVE,INJECTION PUMP BODY	65	07383B
RING GEAR,FLYWHEEL	25	03057	SLEEVE,INJECTION PUMP GOVERNOR	72	07147C
RING SET,AIR COMPRESSOR PISTON	40	15087	SLEEVE,T/C INR	99	07265
RING SET,PISTON	31	03060	SNAP RING,AIR COMPRESSOR INR	40	12766
RING,INJECTION PUMP BODY	63	07141C		40	15098B
	63	07141D	SNAP RING,INJECTION PUMP FUEL FEED PUMP	79	15098C
	63	07141E	SNAP RING,INJECTION PUMP GOVERNOR		
RING,T/C SHAFT BEARING THRUST	99	12593		72	07321
RING,T/C SHAFT TURBINE PISTON	99	12597B		72	07267B
	99	12597C		72	07267F
				72	07267H
ROCKER ARM,INLET & EXHAUST VALVE	33	03323	SNAP RING,PISTON	31	03798
ROLLER,INJECTION PUMP TIMER	75	07378	SNAP RING,T/C INR	99	12769B
ROTOR KIT,ALTERNATOR	110	14304		99	12769C
ROTOR,ENG SPEED SENSOR PULSE	25	03153	SNAP RING,VALVE GEAR TRAIN	33	03267B
			SNAP RING,WATER PUMP INR	87	10098C
(S)			SPACER,AIR COMPRESSOR	40	15177
SCREW,ALTERNATOR INR	110	14784B	SPACER,FUEL FILTER	58	05391
	110	14784C	SPACER,FUEL LINE	58	05483
	110	14784D	SPACER,WATER PUMP INR	87	10096B
	110	14784E	SPRING PIN,CYLINDER BLOCK	19	01386M
SCREW,FLYWHEEL HOUSING	25	02183		19	01386N
SCREW,FUEL INJECTION NOZZLE	82	07488B	SPRING,AIR COMPRESSOR DELIVERY VALVE	40	15105
SCREW,INJECTION PUMP BODY	63	07143B	SPRING,AIR COMPRESSOR SUCTION VALVE	40	15106
	63	07143C	SPRING,AIR COMPRESSOR UNLOADER VALVE	40	15107
	63	07143D	SPRING,ENG OIL COOLER BY-PASS VALVE	51	04346
	63	07143E	SPRING,ENG OIL PUMP RELIEF VALVE	45	04042
SCREW,INJECTION PUMP GOVERNOR	71	07255B	SPRING,FUEL INJECTION NOZZLE HOLDER	82	07434B
SCREW,STARTER INR	107	14185B	SPRING,INJECTION PUMP BODY	65	07149B
SCREW,VALVE GEAR TRAIN	33	03266B		65	07149C
	33	03266C			
SEAL RING,EXHAUST PIPE	103	13085			
	103	13085B			
SEAL UNIT,WATER PUMP SHAFT	87	10043			
SEAL,ROCKER COVER BOLT	15	01134			
SEAL,VALVE STEM	34	03440			

部品名称順索引
PARTS NAME INDEX

- B7 -

部品名称 PARTS NAME	ページ PAGE	見出番号 REF.NO.	部品名称 PARTS NAME	ページ PAGE	見出番号 REF.NO.
SPRING,INJECTION PUMP FUEL FEED PUMP	79	07322B	TUBE,T/C OIL RETURN	54	12621
	79	07322C	TURBOCHARGER ASSY	99	12500A
SPRING,INJECTION PUMP GOVERNOR	72	07269D	(V)		
	72	07269H	VALVE KIT,AIR COMPRESSOR DELIVERY	40	15114
SPRING,INJECTION PUMP TIMER	76	07385	VALVE KIT,AIR COMPRESSOR SUCTION	40	15115
SPRING,ROCKER SHAFT	33	03356	VALVE KIT,AIR COMPRESSOR UNLOADER	40	15116
SPRING,STARTER BRUSH	107	14076	VALVE,AIR COMPRESSOR DELIVERY	40	15117
SPRING,VALVE,INR	34	03416	VALVE,AIR COMPRESSOR SUCTION	40	15121
SPRING,VALVE,OTR	34	03417	VALVE,AIR INLET PIPE OVERBOOST	99	11344
STARTER ASSY	106	14000A	VALVE,ENG OIL COOLER BY-PASS	51	04353
STATOR,ALTERNATOR	110	14335	VALVE,ENG OIL PRESSURE REGULATING	54	04232
STAY,ENG BREATHER	15	01981B	VALVE,EXHAUST	34	03420
	15	01981C	VALVE,INJECTION PUMP BODY	65	07155B
	15	01981D	VALVE,INJECTION PUMP FUEL FEED PUMP	66	07155C
STAY,ENG OIL LINE	54	04973B	VALVE,INLET	34	03410
	54	04973C	VALVE,OIL FILTER DRAIN	49	04143
STAY,FUEL LINE	58	05482F	(W)		
STAY,FUEL RETURN LINE	85	05467	WASHER SET,STARTER GEAR SHAFT	107	14084
STAY,INJECTION PUMP BODY	61	07332D	WASHER,AIR COMPRESSOR INR	40	15172D
	61	07332E		40	15172E
STAY,OIL STRAINER	45	04135B		40	15172G
	45	04135C	WASHER,ENG OIL FILLER	23	04984
	107	14077	WASHER,ENG OIL PUMP INR	45	04077
STOPPER KIT,STARTER PINION	65	07151	WASHER,EXHAUST MANIFOLD	94	12088B
STOPPER,INJECTION PUMP BODY	65	07151	WASHER,FLYWHEEL	25	03794
STRAINER,ENG OIL PAN	45	04124	WASHER,FLYWHEEL HOUSING	25	02178C
STUD,AIR COMPRESSOR	40	15174B	WASHER,FUEL INJECTION TUBE	82	07431
	40	15174C	WASHER,INJECTION PUMP	61	07329
STUD,CYLINDER HEAD	17	01282C	WASHER,INJECTION PUMP BODY	66	07156C
STUD,EXHAUST MANIFOLD	94	12089E	WASHER,INJECTION PUMP GOVERNOR	66	07156D
STUD,FLYWHEEL HOUSING	25	02179	WASHER,INJECTION PUMP TIMER	72	07277
	25	02179B		72	07277C
STUD,INLET MANIFOLD	91	11442C	WASHER,INJECTION PUMP FUEL FEED PUMP	76	07277D
	91	11442D	WASHER,INTAKE AIR HEATER	106	11607
SUPPORT,ENG HANGER	43	02291	WASHER,OIL STRAINER	106	11607B
SWITCH KIT,STARTER MAGNETIC	107	14082B	WASHER,ROCKER COVER	15	01182B
SWITCH,ENG OIL PRESSURE	43	04226	WASHER,STARTER	107	14191B
SWITCH,OIL FILTER BY-PASS	49	04101	WASHER,VALVE GEAR TRAIN	107	14191E
(T)			WASHER,WATER PUMP INR	87	14191E
TAPPET ASSY,INJECTION PUMP BODY	65	07154A	TIMER ASSY,INJECTION PUMP	61	03264B
TAPPET,INJECTION PUMP FUEL FEED PUMP	79	07325		75	03264C
TAPPET,VALVE	33	03172	TUBE,ENG OIL LINE	54	10000A
THERMOSTAT KIT	89	10110	TUBE,ENG OIL PUMP OUTLET	45	10010
THRUST BEARING,T/C	99	12504	TUBE,FUEL INJECTION	82	12623
THRUST WASHER,TIMING GEAR TRAIN	37	03174	TUBE,FUEL INJECTION NOZZLE FUEL RETURN	85	
THRUST WASHER,WATER PUMP INR	87	10051	TUBE,INJECTION PUMP FUEL RETURN	85	
TIMER ASSY,INJECTION PUMP	61	07030A	TUBE,T/C OIL FEED	54	
	75	07030A			
TUBE,ENG OIL LINE	54	04925B	TUBE,ENG OIL LINE	54	
TUBE,ENG OIL PUMP OUTLET	45	04045	TUBE,ENG OIL PUMP OUTLET	45	
TUBE,FUEL INJECTION	82	07429	TUBE,FUEL INJECTION	82	
TUBE,FUEL INJECTION NOZZLE FUEL RETURN	85	07512	TUBE,FUEL INJECTION NOZZLE FUEL RETURN	85	
TUBE,INJECTION PUMP FUEL RETURN	85	07511	TUBE,INJECTION PUMP FUEL RETURN	85	
TUBE,T/C OIL FEED	54	12617	TUBE,T/C OIL FEED	54	
			TUBE,T/C OIL RETURN	54	
			TURBOCHARGER ASSY	99	
			(V)		
			VALVE KIT,AIR COMPRESSOR DELIVERY	40	
			VALVE KIT,AIR COMPRESSOR SUCTION	40	
			VALVE KIT,AIR COMPRESSOR UNLOADER	40	
			VALVE,AIR COMPRESSOR DELIVERY	40	
			VALVE,AIR COMPRESSOR SUCTION	40	
			VALVE,AIR INLET PIPE OVERBOOST	99	
			VALVE,ENG OIL COOLER BY-PASS	51	
			VALVE,ENG OIL PRESSURE REGULATING	54	
			VALVE,EXHAUST	34	
			VALVE,INJECTION PUMP BODY	65	
			VALVE,INJECTION PUMP FUEL FEED PUMP	66	
			VALVE,INLET	34	
			VALVE,OIL FILTER DRAIN	49	
			(W)		
			WASHER SET,STARTER GEAR SHAFT	107	
			WASHER,AIR COMPRESSOR INR	40	
				40	
				40	
				40	
				40	
			WASHER,ENG OIL FILLER	23	
			WASHER,ENG OIL PUMP INR	45	
			WASHER,EXHAUST MANIFOLD	94	
			WASHER,FLYWHEEL	25	
			WASHER,FLYWHEEL HOUSING	25	
			WASHER,FUEL INJECTION TUBE	82	
			WASHER,INJECTION PUMP	61	
			WASHER,INJECTION PUMP BODY	66	
				66	
			WASHER,INJECTION PUMP GOVERNOR	72	
				72	
				72	
			WASHER,INJECTION PUMP FUEL FEED PUMP	76	
				76	
			WASHER,INTAKE AIR HEATER	106	
				106	
			WASHER,OIL STRAINER	45	
			WASHER,ROCKER COVER	15	
			WASHER,STARTER	107	
				107	
			WASHER,VALVE GEAR TRAIN	33	
				33	
			WATER PUMP ASSY	87	
			WATER PUMP KIT	87	
			WHEEL,T/C COMPRESSOR	99	
			(Y)		
			YOKE,STARTER	107	

