

Parts Catalogue

MITSUBISHI DIESEL ENGINE

6D24-T

for **MG460**

掲 載 内 容

本カタログは、エンジン編です。次の車体カタログと
合わせてご利用ください。

MG460 車体 Pub.No.98170-49920

Pub.No.98170-46920 (オーストラリア向)

NOTE

This PARTS CATALOGUE is a Engine Volume.

It is requested that this catalogue be used in
combination with the following catalogue:

MG460 Chassis Parts Catalogue.

Pub.No.98170-49920

Pub.No.98170-46920 (for Australia)

August 2010



まえがき

このパーツカタログは、1996年10月以降生産の「6D2型産業用エンジン」に使用されている補用部品を収録してあります。

エンジン型式等の詳細は、後述の「収録エンジン型式一覧表」をご参照下さい。

このパーツカタログを有効に活用いただくには、「イラスト・部品番号リストの見方」を十分にご理解いただくことが重要です。

(部品番号は予告なく変更することがありますので、予めご了承ください。)

(参考)
年号対照表

西暦	1996	1997	1998	1999	2000	2001
元号	平成8	平成9	平成10	平成11	平成12	平成13
西暦	2002	2003	2004	2005	2006	2007
元号	平成14	平成15	平成16	平成17	平成18	平成19
西暦	2008	2009				
元号	平成20	平成21				

★★

三菱ふそう純正部品のご使用について

三菱ふそうのエンジンには「三菱ふそう純正部品」をご使用ください。

「三菱ふそう純正部品」は弊社の卓越した品質管理のもとで厳格な検査に合格した優秀な部品ですから、安心してご使用していただけるものです。

イミテーション部品は材質、製造方法などすべての点で純正部品と比較にならないので、ご使用にならないでください。「三菱ふそう純正部品」は弊社販売会社に豊富に取りそろえてありますので、「三菱ふそう純正部品」とご指定のうえ、最寄りの販売会社でお買い求めください。

★★

特殊工具は記載されておりません。整備解説書または、特殊工具一覧表を参照して下さい。
(供給は補用部品ルートでいたします。)

FOREWORD

This Parts Catalog contains information on service parts for the 6D2 industrial engines manufactured for customers in general since October 1996.

For the detail of the engine models, refer to the List of Applicable Engine Models herein contained.

In order to use this catalog effectively, it is important to gain a good understanding of "HOW TO USE ILLUSTRATION AND PART NO. LIST".

(The part numbers may be changed without prior notice.)

★★★★★★★★★★★★★★★★★★★★★★★★★★★★★★★★★★★★★★

MITSUBISHI FUSO GENUINE PARTS

Use "MITSUBISHI FUSO GENUINE PARTS" exclusively for servicing your Mitsubishi Fuso engine.

"MITSUBISHI FUSO GENUINE PARTS" are superior and reliable because they have been produced under the excellent quality-control system, and have passed the standard after strict inspections.

Imitation parts are not recommended from the viewpoint of their material and manufacturing method which are entirely incomparable with those of genuine parts.

A large assortment of "MITSUBISHI FUSO GENUINE PARTS" is always available at any of our authorized dealers, so do your purchasing at your nearest dealer by specifying "MITSUBISHI FUSO GENUINE PARTS".

★★★★★★★★★★★★★★★★★★★★★★★★★★★★★★★★★★★★★★

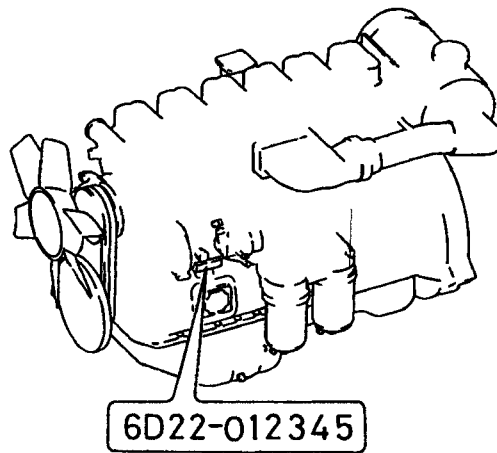
This Parts Catalog does not cover the special tools, for which please refer to the Workshop Manual or the List of Special Tools. (The special tools are available through the service part supply route.)

適用エンジン番号のしらべ方

HOW TO LOCATE APPLICABLE ENGINE NO.

シリンダブロックの下図の位置に打刻してあります。

The engine number is stamped on the cylinder block at the location shown in the following illustration.



収録エンジン型式一覧表
LIST OF APPLICABLE ENGINE MODELS

エンジン型式名称 Engine model name	エンジン型式記号 Engine model code	適用機種 Applicable machine, vehicle, etc.	適用エンジン番号 Applicable engine No.
	型式： 類別		
6D24-E1	6D240 CZJS01000	MG430	6D24-267889(97/5)~
	6D240 CZJS01121	MG430 雪寒 80Amp オルタネータ For cold regions Alternator	6D24-260953(96/10)~
	6D240 CZJS01141	MG430 雪寒 150Amp オルタネータ For cold regions Alternator	6D24-271655(97/8)~
6D24-TUN	6D240 CTJS05000	MG460 欧州向 For Europe	6D24-287563(99/1)~
	6D240 CTJS05US1	MG460 50Amp オルタネータ Alternator	6D24-337363(03/7)~

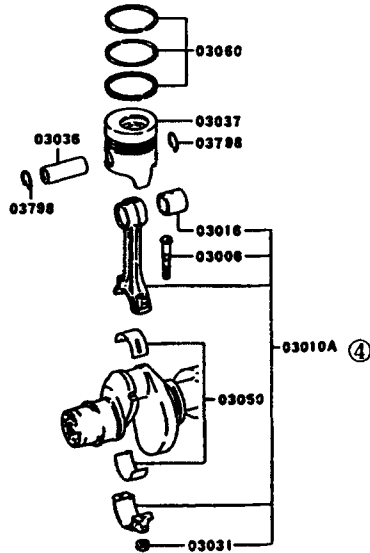
イラスト・部品番号リストの見方

イラスト・部品番号リストは次の通り記載しています。

① ②

11-210 ピストン, コネクティング ロッド & クランクシャフト

③ 6D2



⑭ 2G0020

① ②

11-210 ピストン, コネクティング ロッド & クランクシャフト

④ ⑤ ⑥ ⑦ ⑧ ⑨ 02 6D311 CTJS01131 ⑩ ⑪ ⑫ ⑬
01 6D311 CTJS01000

見出番号 REF.-NO.	部品番号 PART NO.	代 置 品 用 品 番 号 R S C / E N P O G	部品名称 および 記事・仕様記号 PART NAME & DESCRIPTION	型式・個数 MODEL & QTY				適用号機 APPLICABLE SERIAL NO.		管 線 記 号 / R D
				0 1	0 2			FROM	TO	
03006	ME012232		BOLT, CONNROD 12X85	12	12			9100-1		
03010A	ME012265		CONNECTING ROD ASSY	6	6			9100-1		
03016	ME012234		BUSHING, CONNROD	6	6			9100-1		
03021	ME023769		CONE, CRANKSHAFT PULLEY	1	1			9100-1		
03022	ME088101		DAMPER, CRANKSHAFT TORSIONAL	1	1			9100-1		
03031	ME023570		NUT, CONNROD FLANGE, 12	12	12			9100-1		
03036	ME012009		PIN, PISTON 34X84	6	6			9100-1		
03037	ME012858		PISTON STD	6	6			9100-1		
03037	ME012859		PISTON O/SIZE 0.25	6	6			9100-1		
03037	ME012860		PISTON O/SIZE 0.50	6	6			9100-1		

① グループ番号

メイン・サブグループのNo.を示します。メイン・サブグループ及びグループ名称を熟知されると部品番号検索がより容易になります。

② サブグループ名称

サブグループの名称を示し、それぞれのグループに収録されている代表部品および装置の名称などを示します。

③ イラスト特徴

それぞれのイラストタイトルとしてふさわしい、エンジン型式、年式などの特徴項目を示します。

④ 見出番号

イラストと部品番号リストを結びつける役目をします。

左側、右側の区分は次のように表示します。

[例] 左側 = 12047L マニホールド, エキゾースト, フロントLH

右側 = 12047R マニホールド, エキゾースト, フロントRH

⑤ 部品番号

当該エンジンに使用している部品番号を示します。

⑥ 代替部品

部品の変更には、互換性のある変更とない変更とがあります。このうち、新部品が旧部品の代わりに使用できるとき、新部品を旧部品の代替部品といい次のように表示します。

1) 代替欄におけるマークの意味

マーク	意 味
R	新・旧部品のどちらでも使用できる場合
3	新部品は旧部品の代わりに使用でき、旧部品は旧エンジンにのみ使用できる場合
#	新部品を旧部品の代わりに使用するとき、条件付きの代替部品があることを示します。

2) 代替部品番号の見方

見出番号 REF-NO.	部品番号 PART NO.	代 替 R / P	変 更 順 S E Q	記 号 C E N G	部品名称および記事・仕様記号 PART NAME & DESCRIPTION	型式・個数 MODEL & QTY				適用号機 APPLICABLE SERIAL NO.	管 区 M / R	新 規 V R D
						0	1	2		FROM@-@UPTO		
04903A	MD008784 (MD132260)	3			CAP ASSY, ENG OIL FILLER	1	1			9106 - 1		

() 内の部品番号は代替新部品番号を示します。

⑦ 変更順番号，変更記号（今回は省略してあります。）

1) 変更順番号

部品の変更経歴順に1, 2……と付番しています。

2) 変更記号

部品の変更等の内容を記号で表示しています。

⑧ 部品名称

部品名称は補足名称も含めて示します。

⑨ 型式・適用

該当部品が使用される型式を示します。このパーツカタログに収録されているエンジン型式の詳細は“収録エンジン型式一覧表”をご覧ください。

⑩ 個数

エンジン1台分の使用個数を示します。

⑪ 適用号機

当該部品を使用しているエンジンの生産開始・終了時期を示します。

〔例〕 9010・2 - 9107・1

1990年10月中旬から

↓

1991年7月初旬まで生産

（1：初旬 2：中旬 3：下旬）

⑫ 管理区分（今回は省略してあります）

この欄に“A”の表示がある部品は、高需要部品の意味を表します。
各代理店殿におかれましては、常時在庫品の目安にしてください。

⑬ 新規部品記号

前回発行後に変更のあった部品，又は新規に発生した部品に対し“V”を表示してあります。

⑭ イラスト管理No.

弊社におけるイラスト管理のためのNo.です。

ご 注 意

パーツカタログ上のイラストは部品の形状，位置を部品注文に支障のない範囲で示してあります。

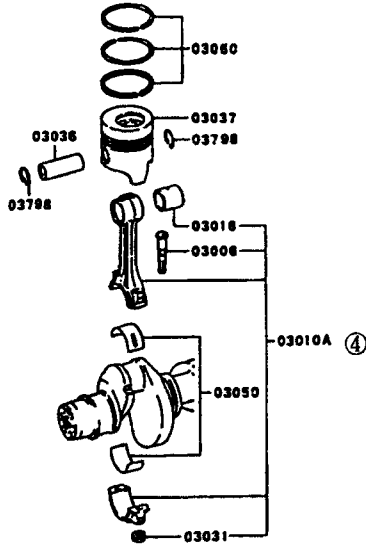
HOW TO USE ILLUSTRATION AND PART NO. LIST

The illustrations and part No. list are prepared as follows:

- ① ②

11-210 PISTON, CONNECTING ROD & CRANKSHAFT

③ 6D2



⑭ 2G 0020

- ① ②

11-210 PISTON, CONNECTING ROD & CRANKSHAFT

④ ⑤ ⑥ ⑦ ⑧ ⑨ 02 6D311 CTJSD1131 ⑩ ⑪ ⑫ ⑬
01 6D311 CTJS01000

見出番号 REF.-NO.	部品番号 PART NO.	RISC / EN PLGG	部品名称 および 記事・仕様記号 PART NAME & DESCRIPTION	型式・個数 MODEL & QTY				適用号機 APPLICABLE SERIAL NO.		R D
				0	1	2		FROM	TO	
03006	ME012232		BOLT, CONNROD 12X85	12	12			9100-1		
03010A	ME012265		CONNECTING ROD ASSY	6	6			9100-1		
03016	ME012234		BUSHING, CONNROD	6	6			9100-1		
03021	ME023769		CONE, CRANKSHAFT PULLEY	1	1			9100-1		
03022	ME008T01		DAMPER, CRANKSHAFT TORSIONAL	1	1			9100-1		
03031	ME023570		NUT, CONNROD FLANGE, 12	12	12			9100-1		
03036	ME012009		PIN, PISTON 34X84	6	6			9100-1		
03037	ME012858		PISTON STD	6	6			9100-1		
03037	ME012859		PISTON O/SIZE 0.25	6	6			9100-1		
03037	ME012860		PISTON O/SIZE 0.50	6	6			9100-1		

① Group No.

The Main-Sub Group No. is indicated. An intimate knowledge of the Main-Sub Group and Group Titles will facilitate the retrieval of the part numbers.

② Sub Group Title

Indicates the title of the Sub Group. The titles show the names of the representative parts, equipment or the like contained in the respective groups.

③ Illustration feature

Indicates the engine model, model year, destination code and other appropriate feature items for the respective illustrations.

④ Reference number

Serves to combine the illustration with the part number list.

The LH and RH parts are indicated as follows.

[Example] LH part= 12047L MANIFOLD,EXHAUST,FRONT,LH

RH part= 12047R MANIFOLD,EXHAUST,FRONT,RH

⑤ Part No.

Indicates the part number of the part used for the applicable engine model.

⑥ Replacement part(R/P)

Changes made in a part involve the change which permits interchange of parts and that not permitting interchange of parts. When a new part can be used in place of the old part, the new part is called replacement part of the old part and indicated as follows:

1) Meaning of each mark used in replacement(R/P)column

Mark	Meaning
R	Either new part or old part may be used.
3	New part may be used in place of old part but old part may be used on old engine only.
#	New part may be used in place of old part under a certain condition.

2) Replacement part number

見出番号 REF-NO.	部品番号 PART NO.	代 替 R / P	変 更 記 号 S E N G	部品名称および記事・仕様記号 PART NAME & DESCRIPTION	型式・個数 MODEL & QTY				適用号機 APPLICABLE SERIAL NO.		管 区 M / R	新 規 V R D
					0 1	0 2			FROM@-	@UPTO		
04903A	MD008784 (MD132260)	3		CAP ASSY, ENG OIL FILLER	1	1			9106 ·			

The part No. shown in () is a replacement part number.

⑦ Sequence-of-change numbers & Change codes (Omitted)

1)Sequence-of-changed numbers

The parts are changed for improved quality or performance. Their changes are indicated in sequence by numerals (1.2.3···).

2)Change codes

These codes indicate the reason or purpose of changes of the parts.

⑧ Part name

The part name is indicated together with the complementary name.

⑨ Model type /Description

The applicable models of respective parts are indicated in this column.

For the detail of the engine models put in this Parts Catalog, refer to the "LIST OF APPLICABLE ENGINE MODELS".

⑩ Quantity

Indicates the number of parts used per engine.

⑪ Applicable serial numbers

Indicates the date of beginning the production of the engine incorporating the applicable part and that of ending its production.

[Example] 9010·2 - 9107·1

Built from the middle of October 1990 up to early in July 1991

(1:early, 2:middle 3:late)

⑫ Management rank (Omitted)

Parts ranked as "A" are high-demand parts. This ranking is to be referred to by dealers, and is devised to facilitate and rationalize their distribution, stocking and inventory of the parts.

⑬ Parts changed or added after the last parts catalogue that has been published are identified by "V".

⑭ Illustration control No.

This number is used for illustration control by Mitsubishi.

N O T E

The illustrations in this Parts Catalog show the part shape and location only to be adequate for ordering of the part.

エンジン番号一覧表
LIST OF ENGINE NUMBERS

YEAR	ENG MODEL	1月	2月	3月	4月	5月	6月	7月	8月	9月	10月	11月	12月
		Jan	Feb	Mar	Apr	May	Jun	Jul	Aug	Sep	Oct	Nov	Dec
1996	6D240	250313	251170	252070	253060	253884	255082	256174	257492	258593	259768	261012	262234

YEAR	ENG MODEL	1月	2月	3月	4月	5月	6月	7月	8月	9月	10月	11月	12月
		Jan	Feb	Mar	Apr	May	Jun	Jul	Aug	Sep	Oct	Nov	Dec
1997	6D240	263268	264377	265386	266532	267542	268630	269793	271432	272755	274282	275487	276705

YEAR	ENG MODEL	1月	2月	3月	4月	5月	6月	7月	8月	9月	10月	11月	12月
		Jan	Feb	Mar	Apr	May	Jun	Jul	Aug	Sep	Oct	Nov	Dec
1998	6D240	277703	278524	279576	280312	281010	281717	282501	283341	284037	284954	285720	286515

YEAR	ENG MODEL	1月	2月	3月	4月	5月	6月	7月	8月	9月	10月	11月	12月
		Jan	Feb	Mar	Apr	May	Jun	Jul	Aug	Sep	Oct	Nov	Dec
1999	6D240	287228	287953	288739	289564	290417	291121	292109	292988	293669	294442	295327	296139

YEAR	ENG MODEL	1月	2月	3月	4月	5月	6月	7月	8月	9月	10月	11月	12月
		Jan	Feb	Mar	Apr	May	Jun	Jul	Aug	Sep	Oct	Nov	Dec
2000	6D240	297056	297902	298942	300161	301067	302056	303114	304139	304785	305883	307091	308155

YEAR	ENG MODEL	1月	2月	3月	4月	5月	6月	7月	8月	9月	10月	11月	12月
		Jan	Feb	Mar	Apr	May	Jun	Jul	Aug	Sep	Oct	Nov	Dec
2001	6D240	309123	309976	310744	311644	312456	313235	313898	314870	315592	316405	317144	317993

YEAR	ENG MODEL	1月	2月	3月	4月	5月	6月	7月	8月	9月	10月	11月	12月
		Jan	Feb	Mar	Apr	May	Jun	Jul	Aug	Sep	Oct	Nov	Dec
2002	6D240	318897	319627	320476	321230	321872	322469	323361	324469	325604	326650	327558	328614

YEAR	ENG MODEL	1月	2月	3月	4月	5月	6月	7月	8月	9月	10月	11月	12月
		Jan	Feb	Mar	Apr	May	Jun	Jul	Aug	Sep	Oct	Nov	Dec
2003	6D240	329628	330810	331964	332916	334204	335198	336525	338415	339655	341183	342622	344255

YEAR	ENG MODEL	1月	2月	3月	4月	5月	6月	7月	8月	9月	10月	11月	12月
		Jan	Feb	Mar	Apr	May	Jun	Jul	Aug	Sep	Oct	Nov	Dec
2004	6D240	345935	346889	348249	349251	350223	351346	352664	354106	355233	356600	357811	358808

YEAR	ENG	1月	2月	3月	4月	5月	6月	7月	8月	9月	10月	11月	12月
	MODEL	Jan	Feb	Mar	Apr	May	Jun	Jul	Aug	Sep	Oct	Nov	Dec
2005	6D240	359817	360806	362136	363795	364877	366143	367691	368896	369916	371909	373640	375331

YEAR	ENG	1月	2月	3月	4月	5月	6月	7月	8月	9月	10月	11月	12月
	MODEL	Jan	Feb	Mar	Apr	May	Jun	Jul	Aug	Sep	Oct	Nov	Dec
2006	6D240	377013	378545	380005	381750	383130	384078	386222	388323	389944	391797	393176	394787

YEAR	ENG	1月	2月	3月	4月	5月	6月	7月	8月	9月	10月	11月	12月
	MODEL	Jan	Feb	Mar	Apr	May	Jun	Jul	Aug	Sep	Oct	Nov	Dec
2007	6D240	396093	397120	398584	400193	401658	403142	404720	406476	407981	409520	411152	412620

YEAR	ENG	1月	2月	3月	4月	5月	6月	7月	8月	9月	10月	11月	12月
	MODEL	Jan	Feb	Mar	Apr	May	Jun	Jul	Aug	Sep	Oct	Nov	Dec
2008	6D240	414046	415404	416900	418473	419845	421066	422688	424516	425777	427605	429277	430369

YEAR	ENG	1月	2月	3月	4月	5月	6月	7月	8月	9月	10月	11月	12月
	MODEL	Jan	Feb	Mar	Apr	May	Jun	Jul	Aug	Sep	Oct	Nov	Dec
2009	6D240	431126	431574	431995	432470	432861	433238	433805	434269				

記号・略語一覧表
ABBREVIATIONS AND SYMBOLS

(G)	: Graphite (グラファイト)	スプラッシュ	: Splash Shield (スプラッシュ シールド)
(M)	: Metallic (メタリック)	スライド	: Sliding (スライディング)
(P+G)	: Pearl Graphite (パール グラファイト)	ターボ	: T/C(Turbocharger)
(P)	: Pearl (パール)		: Turbocharger (ターボチャージャー)
&	: And (アンド)	チャージ	: Charging (チャージング)
*	: 非部供	デカル	: Decalcomania (デカルコマニヤ)
**	: 部番設定中	デコンプ	: Decompression (デコンプレッション)
*GS	: 日本電池(株)	デフ	: Differential (デフアレンシャル)
*MEC	: 三菱電機(株)	トルコン	: Torque Converter (トルク コンバータ)
*MHI	: 三菱重工株式会社(販社直購品)	ナックル	: Steering Knuckle (ステアリング ナックル)
*ND	: 株式会社デンソー(販社直購品)	ハイドロ	: Hydraulic (ハイドロリック)
*YOKOHAMA	: 横浜ゴム(株)	バランサ	: Counterbalancer (カウンタ バランサ)
"	: Inch (インチ)	パーク	: Parking (パーキング)
アキュム	: Accumulator (アキュムレータ)	パワステ	: Power Steering (パワー ステアリング)
アクセル	: Accel(Accelerator) Accelerator (アクセルレータ)	ブッシュ	: Bushing (ブッシング)
アクチュエート	: Actuating (アクチュエーティング)	ブレーカ	: Contact Breaker (コンタクト ブレーカ)
アジャスト	: Adjusting (アジャステイング)	プロポ ハルブ	: Proportioning Valve (プロポーションング ハルブ)
アタッチ	: Attachment (アタッチメント)	ペラシャフト	: Propeller Shaft (プロペラ シャフト)
アンプ	: Amplifier (アンプリファイヤ)	ボタン	: Push Button (ブッシュ ボタン)
インタメシャフト	: Intermediate Shaft (インタメディアイト シャフト)	マイク	: Microphone (マイクホン)
インパネ	: Instrument Panel (インストルメント パネル)	マウント	: Mounting (マウンティング)
ウインド	: Windshield (ウインドシールド)	マルチ	: Multiple (マルチプル)
ウエザ	: W/Strip(Weatherstrip) Weatherstrip (ウエザストリップ)	モール	: Moulding (モールディング)
エアアウト	: Air Outlet (エア アウトレット)	リーンホース	: Reinforcement (リーンホースメント)
エアイン	: Air Inlet (エア インレット)	リクライ	: Reclining (リクライニング)
エアコン	: Air Conditioner (エア コンディショナ)	リサーキュレート	: Recirculation (リサーキュレーション)
エアサス	: Air Suspension (エア サスペンション)	リモコン	: Remote Control (リモート コントロール)
イクイプ	: Equip(Equipment) Equipment (イクイフメント)	ルブリケート	: Lubricating (ルブリケーティング)
オート	: Auto(Automatic) Automatic (オートマチック)	レギュレート	: Regulating (レギュレーティング)
オペレート	: Operatiing (オペレーティング)	レデュース	: Reducing (レデュースング)
カウルベント	: Cowl Ventilator (カウル ベンチレータ)	ロック	: Locking (ロックング)
キャタコン	: Catalytic Converter (キャタリチック コンバータ)	ロッド	: Push Rod (ブッシュ ロッド)
コネクト	: Connecting (コネクティング)	A	: Ampere (アンペア)
コンパート	: Compartment (コンパートメント)	A/C	: Air Conditioner (エア コンディショナ)
コンビ	: Combination (コンビネーション)	A/CLNR	: Air Cleaner (エア クリーナ)
コンプレッサ	: Air Compressor (エア コンプレッサ)	A/F	: Air Fuel (エア フューエル)
コンペンセート	: Compensating (コンペンセーティング)		: Air Fuel Ratio (エア フューエル レシオ)
コンロッド	: Connecting Rod (コネクティング ロッド)	A/G	: Auto Greaster (オート グリスタ)
サス	: Susp(Suspension) Suspension (サスペンション)	A/H	: Air Over Hydraulic Brake (エア オーバ ハイドロリック ブレーキ)
ショック	: Shock Absorber (ショックアブソーバ)	A/SUSP	: Air Suspension (エア サスペンション)
シンクロ	: Synch(Synchronizer) Synchronizer (シンクロナイザ)	A/T	: Auto Transaxle (オートトランスアクスル)
			: Auto Transmission (オートトランスミッション)
		ABS	: Anti-Lock Brake Control System (アンチロック ブレーキ コントロール システム)
		ABSジュシ	: アクリロニトル・ブダジエン・スチレン・ジュシ
		AC	: Alternating Current (交流)

ACCEL	Accelerator (アクセルレータ)	BRZ	. Bronze (ブロンズ)
ACV	Air Cut Valve (エア カット バルブ)	BSTR	Booster (ブースタ)
AGPM	Auto Glare Proof Mirror (自動防眩ミラー)	B020	. (株)ハンザイ
AGS	Auto Guide System (オートガイド システム)	C-	Clear (クリア)
AL	Aluminum (アルミニウム)	C-LP	Courtesy Lamp (コーティシイ ランプ)
AL/WHL	Aluminum Wheel (アルミ ホイール)	C/Lルーフ	クリスタルライトルーフ
ALR	Auto Lock Retractor (オート ロック リトラクタ)	C/UP	Capacity Up (容量アップ)
ALTNTR	Alternator (オルタネータ)	C/ZONE	. Cold Zone (寒冷地)
AM	Amplitude Modulation (アンプリチュード モデュレーション)	CA/CONV	Catalytic Converter (触媒)
ANTI-CORR	Anti-Corrosion (アンチ コロシオン)	CA/T	. Column Shift A/T (コラムシフト A/T)
ANTI-POLL	Anti-Pollution (アンチ ポリューション)	CARB	. Carburetor (キャブレタ)
AR	As Required (所要量)	CAS/PLAY	. Cassette Player (カセット プレーヤ)
ARG	Argent (アージエント)	CC	. Choice (選択)
ASC	Active Stability Control (アクティブ スタビリティ コントロール)	CD	Compact Disc (コンパクト ディスク)
	Auto Speed Control (オート スピード コントロール)	CHARG	Charger (チャージャ)
ASG	Automatic Stop & Go (オートマチック ストップ & コー)	CHK	Check (チェック)
ASR	Anti-Spin Regulator (アンチスピン レギュレータ)	CHR	Charger (チャージャ)
ASSY	Assembly (アセンブリ)		Chrome (クロム)
AUTO	Automatic (オートマチック)	CKT	Circuit (回路)
AUX	Auxiliary (オグシリアリ)	CL	Clutch (クラッチ)
AYC	Active Yaw Control (アクティブヨー コントロール)	CL-	Cool (クール)
A001	(株)ADオーバーシーズ	CLO	Cloth (クロス)
A082	曙ブレーキ工業株式会社	CLO/ST	. Cloth Seat (クロス シート)
A123	(株)アドヴィックス	CLR	. Cooler (クーラ)
A126	安全自動車(株)	CLRLS	Inter Cooler Less (インタクーラレス)
A139	青木科学研究所	CM/T	Column Shift M/T (コラムシフト M/T)
A216	旭硝子株式会社	CNG	Compressed Natural Gas (圧縮天然ガス)
B-	Bright (ブライト)	COL	Colored (カラート)
BATT	Battery (バッテリー)	COMPR	Compressor (コンプレッサ)
BGE	Beige (ベージュ)	CONNROD	. Connecting Rod (コネクティング ロッド)
BJ	. Birfield Joint (バーフィールド ジョイント)	CONST	. Construction (コンストラクション)
BLA	. Black (ブラック)	CONT	. Control (コントロール)
BLU	. Blue (ブルー)	CR-	Creamy (クリーミ)
BMPR	Bumper (バンパ)	CRU/CONT	Cruise Control (クルーズ コントロール)
BOSCH	. ボッシュ株式会社	CTR	. Center (センタ)
BPV	Blend Proportioning Valve (ブレンド プロポーションング バルブ)	CYL	. Cylinder (シリンダ)
BRG	. Bearing (ベアリング)	CZ	. Cold Zone (寒冷地)
BRK	. Brake (ブレーキ)	C010	. クワリオン(株)
BRKT	. Bracket (ブラケット)	C012	. セントラル産業(株)
BRN	. Brown (ブラウン)	D	. Diameter (直径)
BRT	Bright (ブライト)	D.S.C	Disc Specification (ディスク スペック)
		D-	Dark (ダーク)
		D/ミラー	Door Mirror (ドア ミラー)
		D/リモコン	Direct Remote Control (ダイレクト リモート コントロール)
		D/MR	. Door Mirror (ドア ミラー)
		D/PR	. Dust Proof (ダスト プルーフ)
		D/PROOF	. Dust Proof (ダスト プルーフ)

D/T	ディーゼルトーホ	EGR	Exhaust Gas Recirculation (排ガス再循環装置)
DBL	Double (ダブル)	ELC-A/T	Electronic Control Auto Transmission (エレクトロニックコントロール オートトランスミッション)
DC	Direct Current (直流)	ELCAT	Electronic Control Auto Transmission (エレクトロニックコントロール オートトランスミッション)
DD	Direct Drive (ダイレクトドライブ)	ELEC	Electric (エレクトリック)
DECAL	Decalomania (デカコマニヤ)	ELEC/CONT	Electric Control (エレクトリックコントロール)
DEFOG	Defogger (デフォッカ)	ELR	Emergency Lock Retractor (エマージェンシ ロック リトラクタ)
DI-D	Direct Injection Diesel (ダイレクト インジェクション ディーゼル)	EMERG	Emergency (緊急)
DIE	Diesel (ディーゼル)	ENG	Engine (エンジン)
DIFF	Differential (デファレンシャル)	EPS	Electronic Control Power Steering (エレクトロニックコントロール パワー ステアリング)
DIR	Direct (ダイレクト)	EQL	Equalizer (イコライザ)
DIR/CONT	Direct Control (ダイレクトコントロール)	EQUIP	Equipment (イクイプメント)
DOHC	Double Overhead Camshaft (ダブル オーバヘッド カムシャフト)	ESS	Engine Speed Sensor (エンジン スピード センサ)
DOJ	Double Offset Joint (ダブル オフセット ジョイント)	ESV	Enrichment Solenoid Valve (エンリッチメント ソレノイド バルブ)
DOM	Domestic (ドメスティック)	ETAGS	Electronic Time & Alarm Control System (エレクトロニック タイム & アラーム コントロール システム)
DP-	Deep (ディープ/濃い)	ETC	Electronic Toll Collection System (エレクトロニック トール コレクション システム)
DPF	Diesel Particulate Filter (ディーゼル パーティキュレート フィルタ)	ETR	Electronic Tuner (エレクトロニック チューナ)
DQ	ダイヤクイン	EV	Electrical Vehicle (電気自動車)
DR	Door (ドア)	EVA	エチレン酢ビ樹脂
DRL	Day Time Running Light (デー タイム ランニング ライト)	EXC	Except (除く)
DSV	Deceleration Solenoid Valve (デセレーション ソレノイド バルブ)	EXH	Exhaust (エキゾースト)
DUL-	Dull (ダル/くすんだ)	EXP	Export (エクスポート)
DVD	Digital Versatile Disc (デジタル多用途ディスク)	EXT	Exterior (エクステリア, 外装コード)
D001	ダイヤケミカル(株)	F-N-R	Forward, Neutral & Reverse (フォワード, ニュートラル & リバース)
D234	株式会社デンソー	F/ミラー	Fender Mirror (フエンダ ミラー)
E/M	Electromagnetic (電磁式)	F/A	Full Air Brake (フルエアブレーキ)
EBS	Electronic Control Brake System (電子制御ブレーキシステム)	F/DISC	Front Disc (フロントディスク)
EC	Electric Control (エレクトリックコントロール)	F/MR	Fender Mirror (フエンダ ミラー)
ECI	Electronic Control Injection (エレクトロニックコントロール インジェクション)	F/PWR	Full Power (フルパワー)
ECM	Electronic Control Engine Mounting (エレクトロニックコントロール エンジン マウンティング)	F/TANK	Fuel Tank (燃料タンク)
ECS	Electronic Control Suspension (エレクトロニックコントロール サスペンション)	F/TRAILER	Full Trailer (フルトレーラ)
ECSA	Electronic Control Shock Absorber (エレクトロニックコントロール ショックアブソーバ)	F/W	Flywheel (フライホイール)
ECU	Electronic Control Unit (エレクトロニックコントロール ユニット)	Fクランプ	フットクランプ
ECW	Electro Chromic Window (エレクトロクロミック ウインドウ)	FA/T	Floor Shift A/T (フロア シフト A/T)
ED	Economy Drive (エコミドライブ)	FL/CPLG	Fluid Coupling (フルイド カップリング)
		FLAME/ RESIST	Flammability Resistance (難燃仕様)
		FLTG	Floating (フロートイング)

FLUOR	Fluorescent (蛍光灯)	HL/WSHR	Headlamp Washer (ヘッドランプ ワッシャ)
FM	Frequency Modulation (フリークエンシ モデューレーション)	HLG	Halogen (ハロゲン)
FM/T	Floor Shift M/T (フロア シフト M/T)	HMSL	High Mount Stop Lamp (ハイ マウント ストップ ランプ)
FR	Front (フロント)	HTL	Heater Less (ヒータレス)
FRP	ガラス繊維強化プラスチック	HTR	Heater (ヒータ)
FUP	Front Underrun Protector (フロント アンダラン プロテクタ)	HZ	Hot Zone (酷暑地)
FWD	Forward (フォワード)	H022	ハマニ化成(株)
G-	Grayish (グレイッシュ)	H086	(株)初田製作所
G/RATIO	Gear Ratio (ギヤ比)	H158	日野屋貿易(株)
G/ZONE	General Zone (一般地域)	I/CLR	Inter Cooler (インタクーラ)
GER	Germany (ジャーマニー)	I/PANEL	Instrument Panel (インスツルメント パネル)
GLA	Glass (ガラス)	I/PNL	Instrument Panel (インスツルメント パネル)
GLD	Gold (ゴールド)	IC	Integrated Circuit (インテグレートド サーキット)
GLPG	Glow Plug (グロー プラグ)	INCR/TANK	Increased Tank (増量タンク)
GOV	Governor (ガバナ)	IND	Indicator (インジケータ)
GRG	Grayge (グレイージュ)	INDEP	Independent (独立)
GRL	Grille (グリル)	INJ	Injection (噴射)
GRN	Green (グリーン)	INOMAT	Intelligent & Innovative Mechanical Automatic Transmission (機械式自動トランスミッション / イノマツ)
GRY	Gray (グレイ)	INR	Inner (インナ)
GS	日本電池(株)	INT	Interior (インテリア, 内装コート)
GT	Ground Touring (グランド ツーリング)	IS	Idling Stop System (アイドリング ストップ システム)
GZ	General Zone (一般地域)	ISS	Idling Stop & Start System (アイドリング ストップ & スタート システム)
H.A.W.	Highray Absorptive Window Glass (高熱線吸収ガラス)	IVO	Ivory (アイボリー)
H-L	High & Low (ハイ & ロー)	I010	出光興産(株)
H/ミラー	Hood Mirror (フード ミラー)	JMSV	Jet Mixture Solenoid Valve (ジェット ミックスチャ ソレノイド バルブ)
H/BACK	Hatch Back (ハッチ バック)	J015	ジェコ(株)
H/DUTY	Heavy Duty (ヘビィ デューティ)	KOS	Keyless Operation System (キーレス オペレーション システム)
H/GRADE	High Grade (ハイ グレード)	KPH	Kilometer Per Hour (キロメートル/時間)
H/GROUND	High Ground (ハイ グラウンド)	KW	Kilo Watt (キロワット)
H/LP	Headlamp (ヘッドランプ)	K068	コスヘル化工(株) (兼松江商)
H/MR	Hood Mirror (フード ミラー)	K480	株式会社 小糸製作所
H/REST	Headrest (ヘッドレスト)	K481	(株)小糸製作所
H/ROOF	High Roof (ハイ ルーフ)	K558	(株)コシダテック
H/S	High Speed (ハイ スピード)	K698	クシロブレーキ株式会社
H/ZONE	Hot Zone (酷暑地)	K699	クノールプレムゼ 商用車システムジャパン(株)
HA	High Altitude (高地)	K838	協和商工(株)
HAC	High Altitude Compensator (高地補正装置)	L	Length (長さ)
HARN	Harness (ハーネス)	L-	Light (ライト)
HCO	Height Control (ハイト コントロール)	L-R	Low & Reverse (ロー & リバース)
HEV	Hybrid Electric Vehicle (ハイブリッド エレクトリック ビークル)	L/B	Lock Brake (ロック ブレーキ)
HI	High (ハイ)		
HID	High Intensity Discharge (高輝度放電式電球)		

LAV	・ Lavender (ラベンダー)	MDS	: Multi Display Station (マルチディスプレイステーション)
LB	・ Pound (ポンド)	MEC	三菱電機(株)
LCD	Liquid Crystal Display (液晶)	MECH	・ Mechanical (メカニカル)
LDG	Loading (積載量)	MHI	三菱重工業株式会社
LEA	Leather (レザー)	MICS	・ Mitsubishi Intelligent Cockpit System (三菱 インテリジェント コックピット システム)
LEA/ST	Leather Seat (レザー シート)	MID	Middle (ミドル)
LED	Light Emitting Diode (ライト エミッティング ダイオード)	MILS	Mitsubishi Intelligent Load Monitoring System (積載モニター /ミルス)
LH	Left Hand (左側)	MIN	Minimum (ミニマム)
LHD	Left Hand Drive (レフト ハンド ドライブ)	MIQCS	・ Mitsubishi Innovative Quiescent Combustion System (クワイエセント燃焼 /ミックス)
LP	Lamp (ランプ)	MIR	Mirror (ミラー)
LPG	: Liquefied Petroleum Gas (液化石油ガス)	MLDG	Moulding (モールドイング)
LRG	・ Large (ラージ)	MMAT	Mitsubishi Mechanical Automatic Transmission (三菱メカニカル オートマチックトランスミッション)
LSD	・ Limited Slip Differential (リミテッド スリップ デファレンシャル)	MPH	Mile Per Hour (マイル/時間)
LSP	Load Sensing Proportioning (ロード センシング プロポーションング)	MPI	Multi Point Injection (マルチ ポイント インジェクション)
LSPV	Load Sensing Proportioning Valve (ロード センシング プロポーションング バルブ)	MPX	Multiplex (マルチプレックス)
LSV	・ Load Sensing Valve (ロード センシング バルブ)	MRN	Maroon (マルーン)
LW	Long Wave (長波)	MSD	・ Mitsubishi Super Drive (三菱スーパードライブ /軸重移動装置)
LWR	Lower (ロー)	MTR	・ Meter (メータ)
M	Model Year (年式)	MUT	Multi-Use Tester (マルチユース テスタ)
M-	Medium (ミディアム)	MW	Middle Wave (中波)
M/CYL	Master Cylinder (マスタ シリンダ)	M018	(株)万喜商会
M/T	Manual Transaxle (マニュアルトランスアクスル) Manual Transmission (マニュアルトランスミッション)	M039	丸愛産業(株)
M/TOP	Metal Top (メタル トップ)	M150	松下電気産業(株)
MAG	Magnet (マグネット)	M236	ミドリ安全(株)
MALAY	Malaysia (マレーシア)	M264	(株)ミクニ
MANF	・ Manifold (マニホールド)	M304	・ 水戸工業(株)
MATL	Material (マテリアル)	M321	・ 三菱電機株式会社
MAX	: Maximum (マキシマム)	M360	: 三菱製鋼株式会社
MBECS	Motorvehicle Brake Energy Conservation System (制動エネルギー回生システム /EMベックス)	M400	三菱商事(株)
MCV	・ Mixture Control Valve (ミックスチャコントロール バルブ)	M754	・ (株)モリタ
MD	Modulated Displacement (モデュレートッド ディスプレースメント) : Mini Disc (ミニ ディスク)	M814	: 陸商事(株)
MDAS	Mitsubishi Driver's Attention Monitoring System (運転注意力モニター /EMダス)	N-	・ Natural (ナチュラル)
		NA	・ Not Applicable (非適用)
		NAS	: North American Spec (ノースアメリカン スペック)
		ND	: 株式会社デンソー
		NGK	・ 日本碍子(株)
		NIKK	: 日本インジェクタ株式会社
		NO.	・ Number (番号)

NR	・ Noise Reducer (エンジン最高回転数制御装置)	PC	: Piece (ピース)
NS	Not Service (非供給)	PCD	Pitch Circle Diameter (ピッチ サークル ダイアメータ)
N243	・ ニューレイトン(株)	PCV	・ Positive Crankcase Ventilation (ホジティブ タンクケース ベンチレーション)
N259	・ (株)ナブコ	PDC	Pneumatic Damping Control Shock Absorber (空気圧式可変ショック アブソーバ)
N268	: 日本ハース(株)	PHV	Pressure Hold Valve (プレッシャ ホールド バルブ)
N274	: 日本グリース(株)	PLR	Pillar (ピラー)
N282	: 日本カーリット(株)	PM	Particulate Matters (粒子状物質)
N318	: 日本トナルドン株式会社	PNC	Part Name Code (品名コード)
N324	日本トライケミカル(株)	PNK	Pink (ピンク)
N361	・ 日本ヘルメックス(株)	PNL	Panel (パネル)
N386	日本金属精工(株)	PP/AR	ホリフロビレン/エラストマ
N416	日本ロックタイト(株)	PP/PEコンボウ	ホリフロビレン/ホリエレン コンボウ
N437	日本ハワーステアリング株式会社	PRESS	Pressure (プレッシャ)
N438	日本ハークライジング(株)	PRL	・ Pearl (パール)
N464	日本濾過器株式会社	PROT	Protect (プロテクト) Protector (プロテクタ)
N530	日本特殊陶業株式会社	PSD	Power Slide Door (パワー スライド ドア)
N634	・ (株)日豊商事	PSS	Parking Support System (パーキング サポート システム)
N687	日清紡ブレーキ販売株式会社	PT	・ Point (ポイント)
N812	・ (株)リタケ	PTO	Power Take Off (パワー テーク オフ)
O-	・ Off (オフ)	PUR-	・ Purple(パープル/紫色)
O/D	Overdrive (オーバードライブ)	PWM	Pulse Width Modulation (パルス ワイズ モジュレーション)
O/S	Outside (アウトサイド)	PWR	Power (パワー)
OD	Outside Diameter (外径) Overdrive (オーバードライブ)	P016	ハイオニア(株)
OFS	Offset (オフセット)	P022	(株)パシフィックモーターケミカルズ
OHC	Overhead Camshaft (オーバヘッド カムシャフト)	Q/GLOW	Quick Glow (クイック グロー)
OHV	Overhead Valve (オーバヘッド バルブ)	Q/WDO	Quarter Window (クォータ ウインドウ)
OLI	Olive (オリーブ)	QTR	Quarter (クォータ)
OP	Option Code (オプションコード)	QTY	Quantity (個数)
OPN	Open (オープン) Opener (オープナ)	R/CONT	: Remote Control (リモート コントロール)
ORG	Orange (オレンジ)	R/DRUM	・ Rear Drum (リヤドラム)
OS	Oversize (オーバサイズ)	RAD	・ Radiator (ラジエータ)
OTR	・ Outer (アウト)	RDC	: Reducing (レジュースング)
OWC	One Way Clutch (ワンウェイクラッチ)	RDO	: Radio (ラジオ)
O252	・ (株)大沢ローヤル	RE	: Red (レッド)
P/M	: Permanent Magnet (永久磁石)	RED	: Reduction (リダクション)
P/NO	: Part Number (部品番号)	REFRD	: Refrigerated (冷凍)
P/S	: Power Steering (パワー ステアリング)	REINF	: Reinforcement (リーンフォースメント)
P/SEAT	: Passenger Seat (パセンジャシート) : Power Seat (パワー シート)	REL	: Release (リリース)
P/TD	・ Powertard (パワータート)	REP	: Replacement Code (代替性コード)
P/W	Power Window (パワー ウインドウ)	REV	Reverse (リバース)
PAF	Pulse Air Feeder (パルス エア フィーダ)		
PAL-	・ Pale(ペイル/薄い)		
PAR	・ Parch (パーチ)		

REV-TACH	Revolution Tachograph (レボタコ)	SRS	Supplemental Restraint System (サブリメンタル レストレイント システム)
RF	Ratio Of Final (ファイナル レシオ)	SSPS	Speed Sensing Power Steering (車速感応パワーステアリング装置)
	Roof (ルーフ)	SS4	Super Select 4WD (スーパー セレクト 4WD)
RH	Right Hand (右側)	ST	Seat (シート)
RHD	Right Hand Drive (ライト ハンド ドライブ)	STAB	Stabilizer (スタビライザ)
RJ	Rzeppa Universal Joint (ゼツパ ユニバーサル ジョイント)	STD	Standard (スタンダード)
RP	理研ピストン(株)	STL	Steel (スチール)
RPM	Revolutions Per Minute (回転数/分)	STRG	Steering (ステアリング)
RPS	Revolutions Per Second (回転数/秒)	SUS	Suspension (サスペンション)
RR	Rear (リヤ)	SUSP	Suspension (サスペンション)
RSB	Raspberry (ラズベリー)	SW	: Short Wave (短波) Switch (スイッチ)
RTD	Retarder (リターダ)	SYNCH	Synchronizer (シンクロナイザ)
RUP	Rear Underrun Protector (リヤ アンダーラン プロテクタ)	SYS	: System (システム)
RWD	Rearward (リヤワート)	S066	: (株)サミット
R058	(株) リンレイ	S068	(株)サン自動車工業
R155	(株) 菱和	S081	サンエス化学工業(株)
R190	菱自用品販売(株)	S145	三興油脂(株)
S-	Soft (ソフト)	S216	(株)サンダイヤ
S-CAB	Single Cab(シングル キャブ)	S247	三輪精機株式会社
S/ABS	Shock Absorber (ショック アブソーバ)	S351	シールエント(株)
S/BELT	Seat Belt (シート ベルト)	S504	サンヨー商事(株)
S/C	Super Charger (スーパー チャージャ)	S602	三菱自動車テクノサービス(株)
S/METER	Speedometer (スピードメータ)	S613	(株)シンワ
S/R	Sunroof (サンルーフ)	S616	新正工業(株)
S/STRCT	Side Structure (サイド ストラクチャ)	S639	シロヤ被服工業(株)
S/TRAILER	Semi Trailer (セミトレーラ)	S641	静岡化成(株)
S/WDO	Side Window (サイド ウインドウ)	S664	スタレー電気株式会社
S/WHL	Steering Wheel (ステアリング ホイール)	S811	昭和飛行機工業(株)
SC	Stability Control (スタビリティ コントロール)	S815	正和工業(株)
SCE	Source (ソース)	S822	昭和シェル石油(株)
SD	Sand (サント)	T	Thickness (厚さ)
SE-	Semi (セミ)	T/A	: Transaxle (トランスアクスル)
SERV	Service (サービス)	T/C	: Turbocharger (ターボチャージャ)
SIK	Service In Kit (キット供給)	T/F	: Transfer (トランスファ)
SIL	Silver (シルバ)	T/GATE	: Tailgate (テールゲート)
SIR	Service In Roll (長尺供給)	T/M	Transmission (トランスミッション)
SLD	Speed Limiter Device (スピード制限装置)	TA	: TAN (タン)
SOHC	Single Overhead Camshaft (シングル オーバーヘッド カムシャフト)	TACHO	: Tachometer (タコメータ)
SP	Spoke (スポーク)	TCL	Traction Control System (駆動力制御機構)
SPEC	Specification (仕様)	TEL	: Telephone (電話)
SPI	Single Point Injection (シングル ポイント インジェクション)	TEMP	Temperature (温度)
SPKR	Speaker (スピーカ)	TI	Titanium (チタン)
SPR	Spring (スプリング)	TICS	Timing & Injection Rate Control System (フレストローク電子制御燃料噴射ポンプ)
SPT	Sputtering (スパッタリング)		

TJ	: Tripord Universal Joint (トリポードユニバーサルジョイント)	VIO	Violet (バイオレット)
TOR-CON	: Torque Converter (トルクコンバータ)	VNL	Vinyl (ビニール)
TORO	: 東京濾過器株式会社	VNL/ST	Vinyl Seat (ビニールシート)
TP	帝国ヒストン(株)	VOIS	: Visual&Oral Information System (多重表示&音声警報システム/ホイス)
TPMS	Tire Pressure Monitoring System (タイヤプレッシャモニタリングシステム)	VOL	Volume (ボリューム)
TPR	変性ホリフロピレン	VSS	Vehicle Speed Sensor (ビークルスピードセンサ)
TRQ	Turquoise (ターコイズ)	VTR	Video Tape Recorder (ビデオテープレコーダ)
TURBO	Turbocharger (ターボチャージャ)	VV-	Vivid (ビビッド/鮮やか)
TV	Television (テレビジョン)	W	Watt (ワット)
T016	大平潤販(株)	W-	Warm (ウォーム)
T159	効久産業(株)	W-CAB	Double Cab (ダブルキャブ)
T165	東海マテリアル株式会社	W/	With (〜付き)
T356	(株)スリーポイント	W/CLR	With Inter Cooler (インタクーラ付き)
T378	千代田工販(株)	W/INJ	Wax Injection (ワックスインジェクション)
T392	(株)トーケン	W/O	Without (〜無し)
T540	ティビーク販売(株)	W/P	Wheel Parking Brake (ホイールパーキングブレーキ)
T595	東京濾過器株式会社	W/SHLD	Windshield (ウインドーシールド)
T698	ヒール実業(株)	W/STRIP	: Weatherstrip (ウエザーストリップ)
T716	トーションテック(株)	WB	Wheel Base (ホイールベース)
T725	栃木富士産業(株)	WD	Wood (ウッド)
T752	(株)東洋アイテック	WDO	Window (ウインドウ)
T826	東洋製鎖工業(株)	WHT	White (ホワイト)
T955	(株)中外	WO	Without (〜無し)
T984	中央交易(株)	WO/WPR	Without Wiper (ワイパ無し)
U/D	Under Drive (アンダドライブ)	WSHR	: Washer (ワッシャ)
UCC	Under-Floor Catalytic Converter (アンダフロアキャタリティックコンバータ)	WT/WPR	With Wiper (ワイパ付き)
UPR	Upper (アッパー)	W016	和興産業株式会社
US	Undersize (アンダサイズ)	YEL	Yellow (イエロ)
U023	: (株)U.S.C	YOKOHAMA	: 横浜ゴム(株)
U027	: (株)ユニワールド産業	Y094	(株)山三商事
V	Volt (ボルト)	Y205	: 矢崎総業(株)
V/G	: Variable Geometry (可変過給)	Y223	横浜ゴム(株)
V/S	Vacuum Servo Brake (バキュームサーボブレーキ)	Y320	エシロ化学工業(株)
VAL	Valve (バルブ)	Y325	輸送機工業株式会社
VEH	: Vehicle (車両)	Y699	三菱自動車工業(株)国内部品部
VELNAS	: Vehicle Electronic Navigation System (ビークルエレクトロニックナビゲーションシステム)	ZZ	More Than 100 (100個以上)
VENT	Ventilator (ベンチレーター)	Z025	自動車動力興業(株)
VES	Video Entertainment System (ビデオエンターテインメントシステム)	Z030	自動車機器株式会社
VIC	Variable Induction Control (バリエイブルインダクションコントロール)	Z062	(株)ゼクセル
VIN	Vehicle Identification Number (ビークルアイデンティフィケーションナンバー)	Z063	(株)ゼクセル販売
		1ST	First (ファースト)
		2ND	: Second (セカンド)
		2WD	Two Wheel Drive (2輪駆動)
		3PT	3 Point (スリーポイント)

3RD	Third (サード)
4TH	: Fourth (フォー)
4WD	Four Wheel Drive (4輪駆動)
4WS	Four Wheel Steering (4輪操舵)
50Hz/60Hz	50ヘルツ/60ヘルツ

目 次

CONTENTS

グループ番号 GROUP NO.	グループ名称 GROUP NAME	ページ PAGE
エンジン ENGINE		
11-020	ショートエンジンアセンブリ SHORT ENGINE ASSY	2
11-030	サービスシリンダヘッドアセンブリ SERVICE CYLINDER HEAD ASSY	4
11-040	サービスシリンダブロックアセンブリ SERVICE CYLINDER BLOCK ASSY	6
11-050	ライナ & ピストンキット LINER & PISTON KIT	8
11-060	サービスクランクシャフトアセンブリ SERVICE CRANKSHAFT ASSY	10
11-090	エンジンオーバーホールガスケットキット ENGINE OVERHAUL GASKET KIT	12
11-110	ロカカバー & ブリーザ ROCKER COVER & BREATHER	14
11-120	シリンダヘッド CYLINDER HEAD	16
11-130	シリンダブロック CYLINDER BLOCK	18
11-140	オイルパン、フィラ & ゲージ OIL PAN, FILLER & GAUGE	22
11-150	フライホイール & ハウジング FLYWHEEL & HOUSING	24
11-210	ピストン、コネクティングロッド & クランクシャフト PISTON, CONNROD & CRANKSHAFT	28
11-230	カムシャフト & バルブ CAMSHAFT & VALVE	34
11-240	タイミングギヤ TIMING GEAR	36
11-340	エアコンプレッサ AIR COMPRESSOR	38
11-410	アタッチングパーツ ATTACHING PARTS	48
ルブリケーション LUBRICATION		
12-110	オイルポンプ & ストレーナ OIL PUMP & STRAINER	52
12-120	オイルフィルタ OIL FILTER	54
12-130	オイルクーラ OIL COOLER	56
12-140	オイルライン OIL LINE	58
フューエル FUEL		
13-030	フューエルフィルタ & ホース FUEL FILTER & HOSE	62
13-110	フューエルインジェクションポンプゼネラル FUEL INJECTION PUMP GENERAL	64
13-120	インジェクションポンプ INJECTION PUMP	66
13-160	ガバナ GOVERNOR	72

目 次

CONTENTS

グループ番号 GROUP NO.	グループ名称 GROUP NAME	ページ PAGE
13-270	オートマチックタイマ AUTOMATIC TIMER	84
13-290	フューエルフィードポンプ FUEL FEED PUMP	90
13-320	カップリング COUPLING	94
13-410	インジェクションパイプ & ノズル INJECTION PIPE & NOZZLE	96
13-420	フューエルリターンホース FUEL RETURN HOSE	104
クーリング COOLING		
14-110	ウォーターポンプ & ファン WATER PUMP & FAN	106
14-120	ウォーターパイプ & サーモスタット WATER PIPE & THERMOSTAT	116
インテーク & エキゾースト INTAKE & EXHAUST		
15-210	インレットマニホールド INLET MANIFOLD	118
15-310	エキゾーストマニホールド EXHAUST MANIFOLD	120
15-410	ターボチャージャー TURBOCHARGER	122
15-510	エキゾーストパイプ EXHAUST PIPE	126
エンジン電気 ENGINE ELECTRICAL		
16-010	スタータ STARTER	128
16-110	オルタネータ & レギュレータ ALTERNATOR & REGULATOR	134
ステアリング STEERING		
37-110	パワーステアリングオイルポンプ POWER STEERING OIL PUMP	144
キャブ & ボデー CAB & BODY		
42-550	プレート & ラベル PLATE & LABEL	146
シャシ電気 CHASSIS ELECTRICAL		
54-730	シャシハーネスエキップメント CHASSIS HARNESS EQUIPMENT	148

目 次
CONTENTS

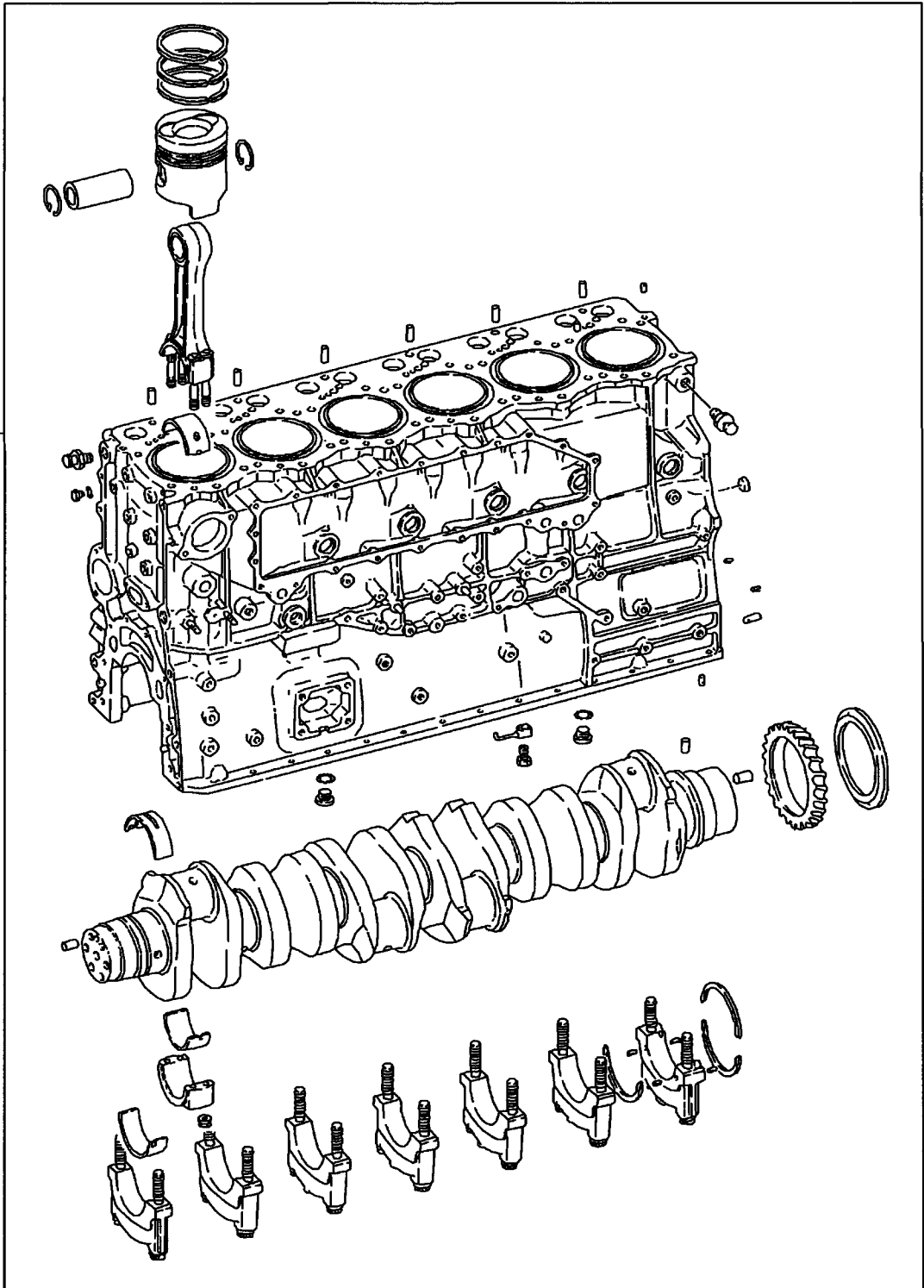
グループ番号 GROUP NO.	グループ名称 GROUP NAME	ページ PAGE
部品番号順索引 PARTS NUMBER INDEX	A1
部品名称順索引 PARTS NAME INDEX	B1

イラスト・部品番号リスト

ショートエンジンアセンブリ
11-020 SHORT ENGINE ASSY

- 2 -

01010A



200T01

ショートエンジンアセンブリ
11 -020 SHORT ENGINE ASSY

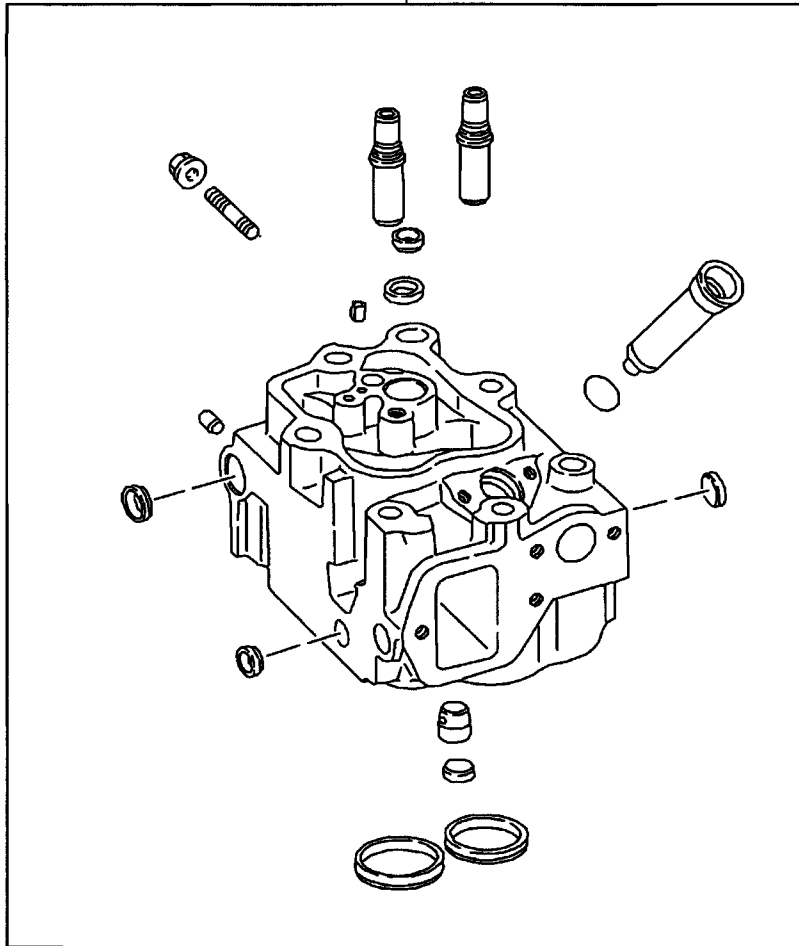
05 6D240 CZJS01141 150AMP ALT
04 6D240 CZJS01121 80AMP ALT
03 6D240 CZJS01000 STD
02 6D240 CTJS05US1
01 6D240 CTJS05000

見出番号 REF.-NO.	部品番号 PART NO.	代 替 R / P	記 順 号 S E N G	部 品 名 称 および 記事・仕様記号 PART NAME & DESCRIPTION	型式・個数 MODEL & QTY					適用号機 APPLICABLE SERIAL NO.		管 区 M / R	新 規 V R D
					01	02	03	04	05	FROM@	-@UPTO		
01010A	ME995621	#		ENGINE ASSY,SHORT C09507	1	1	1	1	1	9610-1	9812-3		
	ME995621	#		ENGINE ASSY,SHORT C09507			1	1	1	9901-1	9912-2		
	ME995622	#		ENGINE ASSY,SHORT C09507	1	1				9901-1	9912-2		
	ME993135 (ME993459)	3		ENGINE ASSY,SHORT	1	1				9912-3	0110-3		
	ME993134 (ME993819)	3		ENGINE ASSY,SHORT			1	1	1	9912-3	0303-3		
	ME993459 (ME993820)	3		ENGINE ASSY,SHORT	1	1				0111-1	0303-3		
	ME993819 ME993820			ENGINE ASSY,SHORT ENGINE ASSY,SHORT			1	1	1	0304-1			
					1	1				0304-1			

サービス シリンダ ヘッド アセンブリ
11 -030 SERVICE CYLINDER HEAD ASSY

- 4 -

01200A



200T01

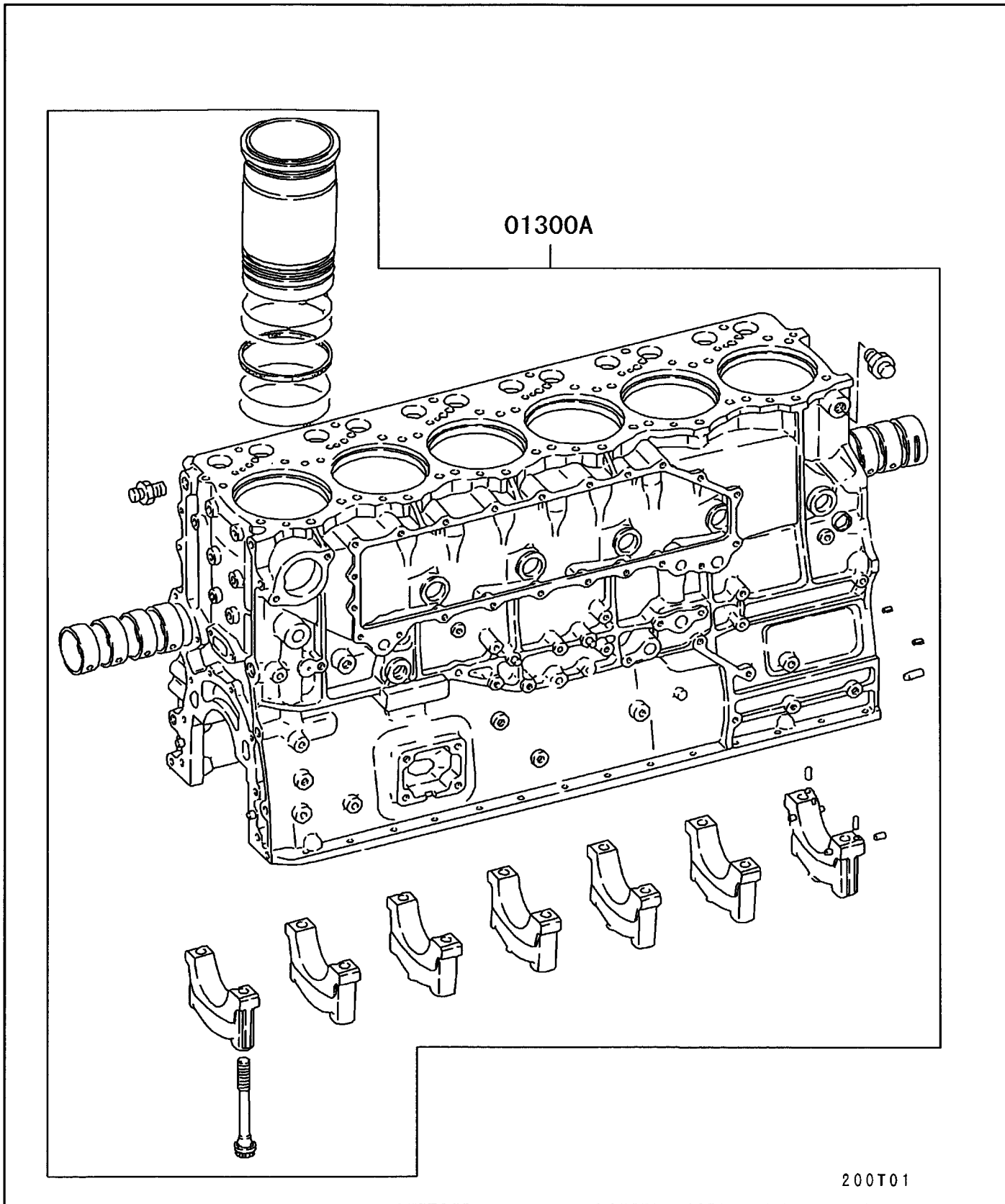
サービス シリンダ ヘッド アセンブリ
 11 -030 SERVICE CYLINDER HEAD ASSY

05 6D240 CZJS01141 150AMP ALT
 04 6D240 CZJS01121 80AMP ALT
 03 6D240 CZJS01000 STD
 02 6D240 CTJS05US1
 01 6D240 CTJS05000

見出番号 REF.-NO.	部品番号 PART NO.	代 替 R / P	変 更 順 号 S E N G Q G	部 品 名 称 および 記事・仕様記号 PART NAME & DESCRIPTION	型 式 ・ 個 数 MODEL & QTY					適 用 号 機 APPLICABLE SERIAL NO.		管 区 M / R	新 規 V / R D
					01	02	03	04	05	FROM@-	-@UPTO		
01200A	ME996366			HEAD ASSY,ENG CYLINDER	6	6	6	6	6	9610-1	9812-3		
	ME996916			HEAD ASSY,ENG CYLINDER	6	6				9901-1	0409-2		
	ME996366			HEAD ASSY,ENG CYLINDER			6	6	6	9901-1			
	ME996917			HEAD ASSY,ENG CYLINDER	6	6				0409-3			

サービス シリンダ ブロック アセンブリ
11-040 SERVICE CYLINDER BLOCK ASSY

- 6 -



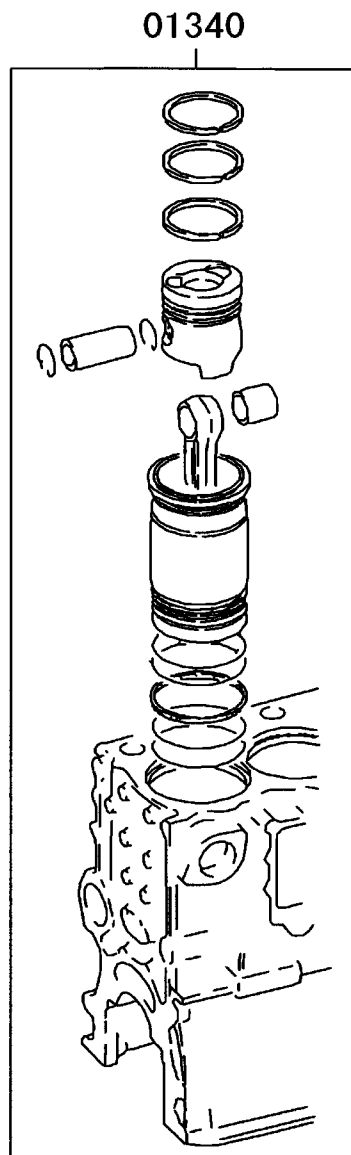
サービス シリンダ ブロック アセンブリ
11 -040 SERVICE CYLINDER BLOCK ASSY

05 6D240 CZJS01141 150AMP ALT
04 6D240 CZJS01121 80AMP ALT
03 6D240 CZJS01000 STD
02 6D240 CTJS05US1
01 6D240 CTJS05000

見出番号 REF.-NO.	部品番号 PART NO.	代 替 R / P	記 順 号 S E N G Q G	部 品 名 称 および 記事・仕様記号 PART NAME & DESCRIPTION	型式・個数 MODEL & QTY					適用号機 APPLICABLE SERIAL NO.		管 区 M / R	新 規 V / R / D
					01	02	03	04	05	FROM@	-@UPTO		
01300A	ME996149	#		BLOCK ASSY,CYLINDER T02023	1	1	1	1	1	9610-1	9908-3		
	ME995775	#		BLOCK ASSY,CYLINDER T02023	1	1	1	1	1	9909-1	9912-2		
	ME993092 (ME993779)	3		BLOCK ASSY,CYLINDER	1	1	1	1	1	9912-3	0303-3		
	ME993779			BLOCK ASSY,CYLINDER	1	1	1	1	1	0304-1			

ライナ & ピストン キット
11 -050 LINER & PISTON KIT

- 8 -



ライナ & ピストン キット
11 -050 LINER & PISTON KIT

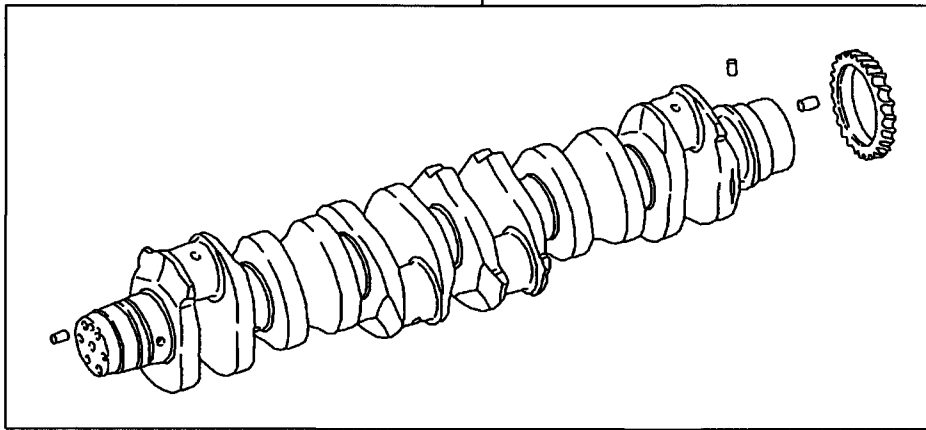
05 6D240 CZJS01141 150AMP ALT
04 6D240 CZJS01121 80AMP ALT
03 6D240 CZJS01000 STD
02 6D240 CTJS05US1
01 6D240 CTJS05000

見出番号 REF.-NO.	部品番号 PART NO.	代 替 R / P	変 順 S C E N Q G	部 品 名 称 および 記事・仕様記号 PART NAME & DESCRIPTION	型式・個数 MODEL & QTY					適用号機 APPLICABLE SERIAL NO.		管 区 M / R	新 規 V R D
					01	02	03	04	05	FROM@-:-@UPTO			
01340	ME996395			LINER & PISTON KIT 2CYL	3	3	3	3	3	9610-1	9812-3		
	ME996470			LINER & PISTON KIT 2CYL	3	3				9901-1	0110-3		
	ME996395			LINER & PISTON KIT 2CYL			3	3	3	9901-1			
	ME993457			LINER & PISTON KIT 2CYL	3	3				0111-1			

サービス クランクシャフト アセンブリ
11 -060 SERVICE CRANKSHAFT ASSY

- 10 -

03000A



200T01

サービス クランクシャフト アセンブリ
11 -060 SERVICE CRANKSHAFT ASSY

05 6D240 CZJS01141 150AMP ALT
04 6D240 CZJS01121 80AMP ALT
03 6D240 CZJS01000 STD
02 6D240 CTJS05US1
01 6D240 CTJS05000

見出番号 REF.-NO.	部品番号 PART NO.	代替 R / P	変記 順号 S E N G Q G	部品名称および記事・仕様記号 PART NAME & DESCRIPTION	型式・個数 MODEL & QTY					適用号機 APPLICABLE SERIAL NO.		管 区 M / R	新 規 V R D
					01	02	03	04	05	FROM@- : -@UPTO			
03000A	ME996148 (ME993576)	3		CRANKSHAFT ASSY	1	1	1	1	1	9610-1	9912-2		
	ME993083 (ME993816)	3		CRANKSHAFT ASSY	1	1	1	1	1	9912-3	0205-3		
	ME993816			CRANKSHAFT ASSY	1	1	1	1	1	0206-1			

01070

エンジンオーバーホールガasketキットの部品番号は標準エンジン用です。標準と異なる装置が装着されている場合は、構成部品に過不足が生じますので予めご了承ください。

The part number of engine overhaul gasket kit is that of the kit used for the standard engine. Please note that if the engine is provided with equipment other than the standard one, there is a kit component shortage or overage.

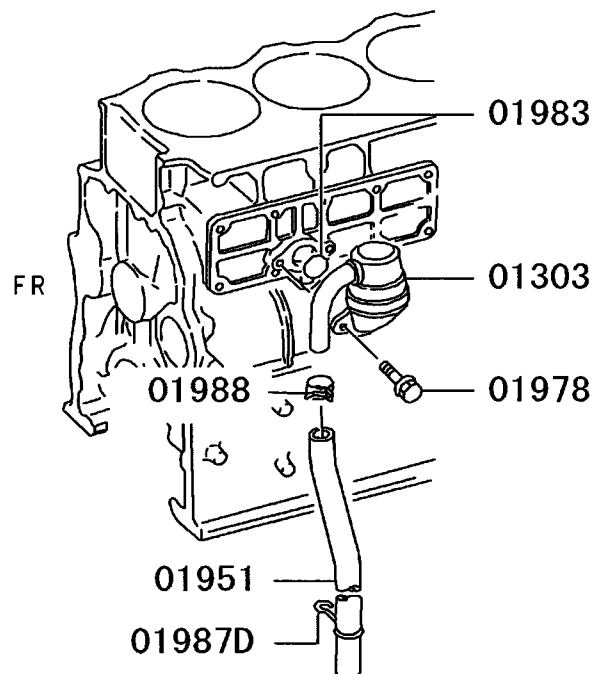
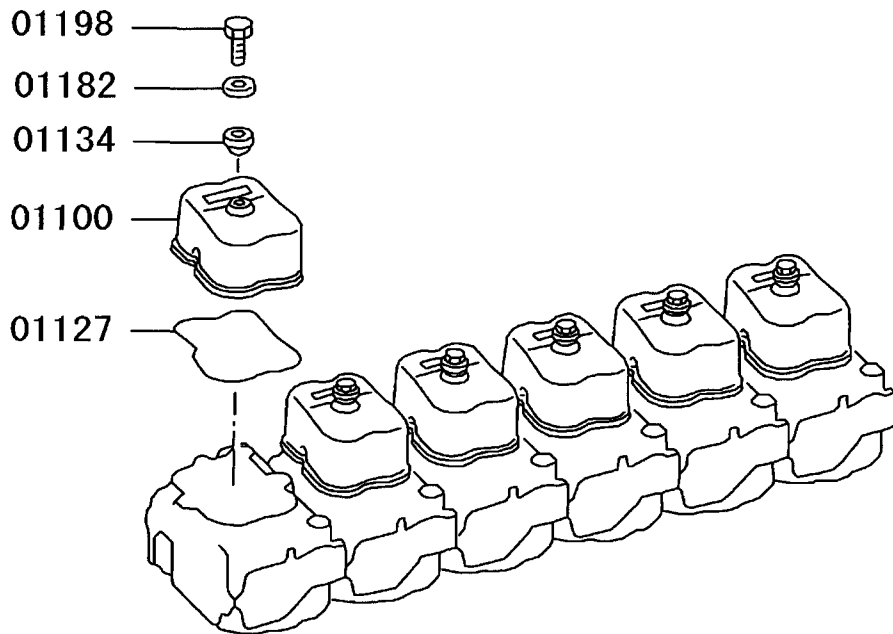
エンジンオーバーホールガスケットキット
11 -090 ENGINE OVERHAUL GASKET KIT

05 6D240 CZJS01141 150AMP ALT
04 6D240 CZJS01121 80AMP ALT
03 6D240 CZJS01000 STD
02 6D240 CTJS05US1
01 6D240 CTJS05000

見出番号 REF.-NO.	部品番号 PART NO.	代 替 R / P	記 順 号 S C E N G	部 品 名 称 および 記事・仕様記号 PART NAME & DESCRIPTION	型式・個数 MODEL & QTY					適用号機 APPLICABLE SERIAL NO.		管 区 M / R	新 規 V / R / D	
					01	02	03	04	05	FROM@	-@UPTO			
01070	ME996464 (ME993286)	3		GASKET KIT,ENG OVERHAUL	1	1	1	1	1		9610-1	9812-3		
	ME996464 (ME993286)	3		GASKET KIT,ENG OVERHAUL			1	1	1		9901-1	0009-1		
	ME997802 (ME993287)	3		GASKET KIT,ENG OVERHAUL	1	1					9901-1	0009-1		
	ME993286			GASKET KIT,ENG OVERHAUL			1	1	1		0009-2			
	ME993287			GASKET KIT,ENG OVERHAUL	1	1					0009-2			

ロッカカバー & ブリーザー
11-110 ROCKER COVER & BREATHER

- 14 -



211T01

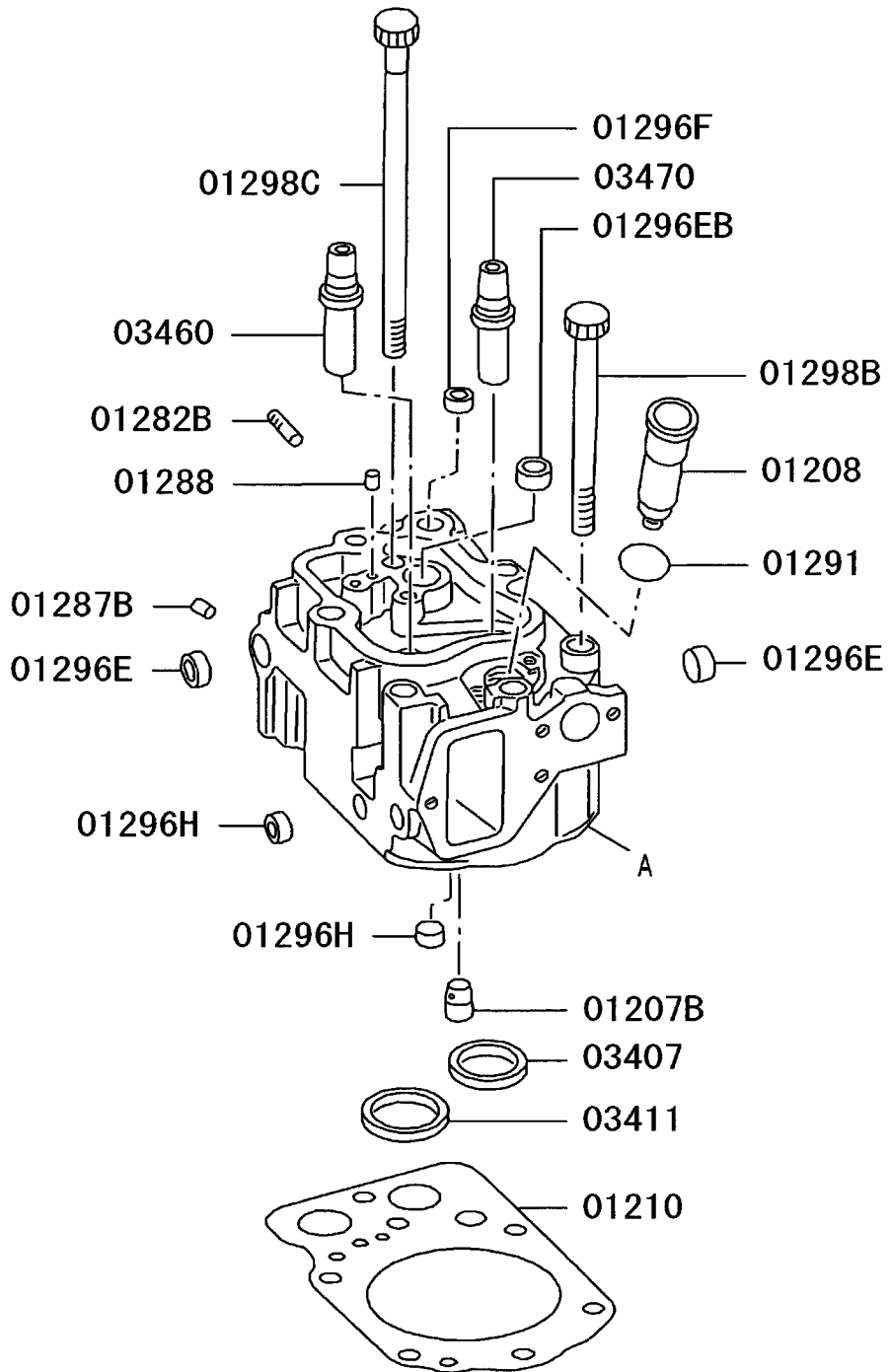
ロッカカバー & ブリーザー
11 -110 ROCKER COVER & BREATHER

05 6D240 CZJS01141 150AMP ALT
04 6D240 CZJS01121 80AMP ALT
03 6D240 CZJS01000 STD
02 6D240 CTJS05US1
01 6D240 CTJS05000

見出番号 REF.-NO.	部品番号 PART NO.	代 替 R / P	記 順 号 S C E N E Q G	部 品 名 称 および 記事・仕様記号 PART NAME & DESCRIPTION	型式・個数 MODEL & QTY					適用号機 APPLICABLE SERIAL NO.		管 区 M / R	新 規 V / R D
					01	02	03	04	05	FROM@	-@UPTO		
01100	ME051694			COVER,ROCKER	6	6	6	6	6		9610-1		
01127	ME051373			O-RING,ROCKER COVER	6	6	6	6	6		9610-1		
01134	MD000523			SEAL,ROCKER COVER BOLT RUBBER	6	6	6	6	6		9610-1		
01182	ME051705			WASHER,ROCKER COVER 8.5	6	6	6	6	6		9610-1		
01198	MH001103			BOLT,ROCKER COVER 8X28	6	6	6	6	6		9610-1		
01303	ME054385	#		BREATHER,ENG T07156A	1	1	1	1	1		9610-1		
01951	ME011910			HOSE,ENG BREATHER VINYL,24.5X550	1	1	1	1	1		9610-1	9812-3	
	ME011910			HOSE,ENG BREATHER VINYL,24.5X550	1	1					9901-1	0001-3	
	ME011910			HOSE,ENG BREATHER VINYL,24.5X550			1	1	1		9901-1	0006-2	
	ME058894			HOSE,ENG BREATHER VINYL,24.5X750	1	1					0002-1	0006-2	
	ME058989			HOSE,ENG BREATHER VINYL,24.5X1000	1	1	1	1	1		0006-3		
01978	MH000706			BOLT,ENG BREATHER FLANGE,10X16	2	2	2	2	2		9610-1		
01983	F315604500			O-RING,ENG BREATHER D=45	1	1	1	1	1		9610-1		
01987D	3004211900			CLIP,ENG BREATHER	1	1	1	1	1		9610-1		
01988	MS660170			CLAMP,ENG BREATHER D=26	1	1	1	1	1		9610-1	9812-3	
	MS660170			CLAMP,ENG BREATHER D=26	1	1					9901-1	0001-3	
	MS660170			CLAMP,ENG BREATHER D=26			1	1	1		9901-1	0006-2	
	F430003201			CLAMP,ENG BREATHER D=30	1	1					0002-1		
	F430003201			CLAMP,ENG BREATHER D=30			1	1	1		0006-3		

シリンダヘッド
11-120 CYLINDER HEAD

- 16 -



A: CYLINDER HEAD REF. 11-030

211T01

シリンダヘッド
11 -120 CYLINDER HEAD

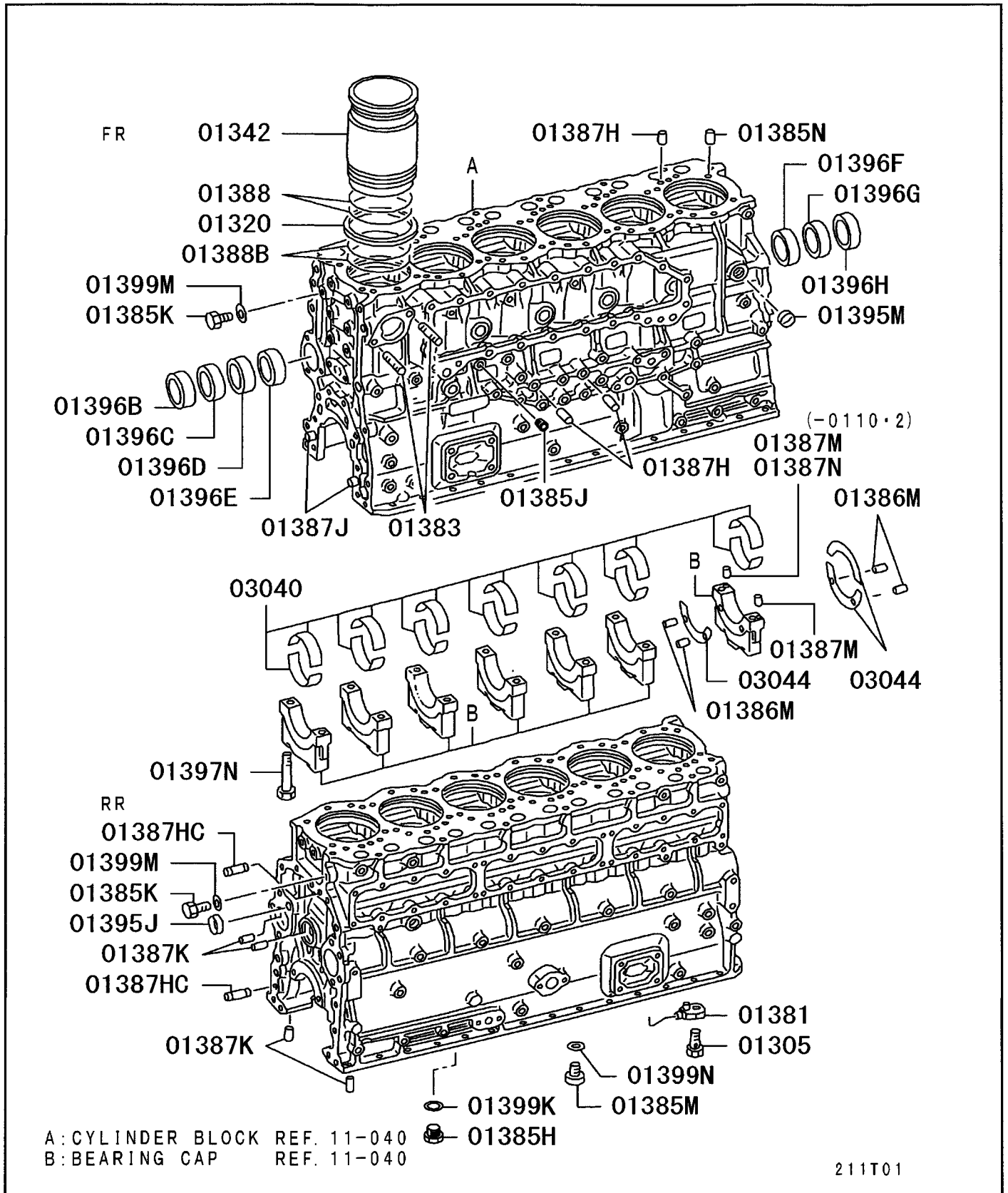
05 6D240 CZJS01141 150AMP ALT
04 6D240 CZJS01121 80AMP ALT
03 6D240 CZJS01000 STD
02 6D240 CTJS05US1
01 6D240 CTJS05000

- 17 -

見出番号 REF.-NO.	部品番号 PART NO.	代 替 R / P	変 更 順 号 S C E N E Q G	部 品 名 称 および 記事・仕様記号 PART NAME & DESCRIPTION	型式・個数 MODEL & QTY					適用号機 APPLICABLE SERIAL NO.		管 区 M / R	新 規 V / R / D
					01	02	03	04	05	FROM@- : -@UPTO			
01207B	ME062523			DIRECTOR,CYLINDER HEAD WATER	6	6	6	6	6	9610-1			
01208	3090113709			TUBE,CYLINDER HEAD NOZZLE HOLDER	6	6	6	6	6	9610-1			
01210	ME051714			GASKET,CYLINDER HEAD	6	6	6	6	6	9610-1			
01282B	MH002131			STUD,CYLINDER HEAD 10X43	24	24	24	24	24	9610-1			
01287B	MH037762			PLUG,CYLINDER HEAD 11	6	6	6	6	6	9610-1			
01288	MF472585			SPRING PIN,CYLINDER HEAD 6X12	6	6	6	6	6	9610-1			
01291	MH035157			O-RING,CYLINDER HEAD 27	6	6	6	6	6	9610-1			
01296E	MS666137			CAP,CYLINDER HEAD SEALING,25	12	12	12	12	12	9610-1			
01296EB	MS666136			CAP,CYLINDER HEAD SEALING,D=22	6	6	6	6	6	9610-1			
01296F	MS666134			CAP,CYLINDER HEAD SEALING,18	6	6	6	6	6	9610-1			
01296H	MS666135			CAP,CYLINDER HEAD SEALING,20	12	12	12	12	12	9610-1			
01298B	ME051515			BOLT,CYLINDER HEAD FLANGE,14X181	36	36	36	36	36	9610-1			
01298C	ME051516			BOLT,CYLINDER HEAD FLANGE,14X249	6	6	6	6	6	9610-1			
03407	ME051034			SEAT,EXHAUST VALVE	6	6	6	6	6	9610-1	9812-3		
	ME051034			SEAT,EXHAUST VALVE			6	6	6	9901-1			
03411	ME051354			SEAT,EXHAUST VALVE	6	6				9901-1			
	ME051300			SEAT,INLET VALVE FINISH SIZE	6	6	6	6	6	9610-1	9812-3		
	ME051300			SEAT,INLET VALVE FINISH SIZE	6	6				9901-1	0409-2		
	ME051300			SEAT,INLET VALVE FINISH SIZE			6	6	6	9901-1			
	ME051587			SEAT,INLET VALVE FINISH SIZE	6	6				0409-3			
03460	ME051120			GUIDE,INLET VALVE	6	6	6	6	6	9610-1			
03470	ME051122			GUIDE,EXHAUST VALVE	6	6	6	6	6	9610-1			

シリンダブロック
11-130 CYLINDER BLOCK

- 18 -



シリンダブロック
11 -130 CYLINDER BLOCK

05 6D240 CZJS01141 150AMP ALT
04 6D240 CZJS01121 80AMP ALT
03 6D240 CZJS01000 STD
02 6D240 CTJS05US1
01 6D240 CTJS05000

- 19 -

見出番号 REF.-NO.	部品番号 PART NO.	代 替 R / P	変 記 順 号 S C E N E Q G	部 品 名 称 および 記事・仕様記号 PART NAME & DESCRIPTION	型式・個数 MODEL & QTY					適用号機 APPLICABLE SERIAL NO.		管 区 M / R	新 規 V / R D
					01	02	03	04	05	FROM@- : -@UPTO			
01305	ME051712			CHECK VALVE,CYLINDER BLOCK PISTON LUBRICANT	6	6	6	6	6	9610-1	9812-3		
	ME153215			CHECK VALVE,CYLINDER BLOCK PISTON LUBRICANT	6	6				9901-1	0408-3		
	ME051712			CHECK VALVE,CYLINDER BLOCK PISTON LUBRICANT			6	6	6	9901-1			
	ME164831			CHECK VALVE,CYLINDER BLOCK PISTON LUBRICANT	6	6				0409-1			
01320	3090722300			SEAL,CYLINDER LINER	6	6	6	6	6	9610-1			
01342	ME051632			RUBBER LINER,CYLINDER A SIZE	6	6	6	6	6	9610-1			
	ME051633			LINER,CYLINDER B SIZE	6	6	6	6	6	9610-1			
01381	ME051634			LINER,CYLINDER C SIZE	6	6	6	6	6	9610-1			
	ME051706			OIL JET,CYLINDER BLOCK	6	6	6	6	6	9610-1	9812-3		
	ME051706 ME150482			OIL JET,CYLINDER BLOCK OIL JET,CYLINDER BLOCK	6	6	6	6	6	9901-1			
01383	F145010030			STUD,CYLINDER BLOCK 10X30	2	2	2	2	2	9610-1			
01385H	MH037137			PLUG,CYLINDER BLOCK SCREW,20	1	1	1	1	1	9610-1	0303-3		
	ME351466			PLUG,CYLINDER BLOCK 24	1	1	1	1	1	0304-1			
01385J	MH037725			PLUG,CYLINDER BLOCK TAPER,1/8	1	1	1	1	1	9610-1	0203-3		
	MH037788			PLUG,CYLINDER BLOCK TAPER,1/8	1	1	1	1	1	0204-1			
01385K	ME031088			PLUG,CYLINDER BLOCK SCREW,10	2	2	2	2	2	9610-1			
01385M	MH037137			PLUG,CYLINDER BLOCK SCREW,20	1	1	1	1	1	9610-1			
01385N	3090702800			PLUG,CYLINDER BLOCK 10	1	1	1	1	1	9610-1			
01386M	MH012037			SPRING PIN,CYLINDER BLOCK 5X10	6	6	6	6	6	9610-1			
01387H	MF472405			PIN,CYLINDER BLOCK DOWEL,10X20	14	14	14	14	14	9610-1			
01387HC	MH007011			PIN,CYLINDER BLOCK DOWEL,12X34	2	2	2	2	2	9610-1			
01387J	MF472406			PIN,CYLINDER BLOCK DOWEL,12X24	2	2	2	2	2	9610-1			
01387K	MF472404			PIN,CYLINDER BLOCK DOWEL,8X18	4	4	4	4	4	9610-1			
01387M	MH007009			PIN,CYLINDER BLOCK DOWEL,8X25	2	2	2	2	2	9610-1	0110-2		
	MH007009			PIN,CYLINDER BLOCK DOWEL,8X25	1	1	1	1	1	0110-3			
01387N	MH007008			PIN,CYLINDER BLOCK DOWEL,8X25	1	1	1	1	1	0110-3			
01388	ME151038 (ME153319)	3		O-RING,CYLINDER BLOCK 142	12	12	12	12	12	9610-1	9908-3		

シリンダブロック
11 -130 CYLINDER BLOCK

05 6D240 CZJS01141 150AMP ALT
04 6D240 CZJS01121 80AMP ALT
03 6D240 CZJS01000 STD
02 6D240 CTJS05US1
01 6D240 CTJS05000

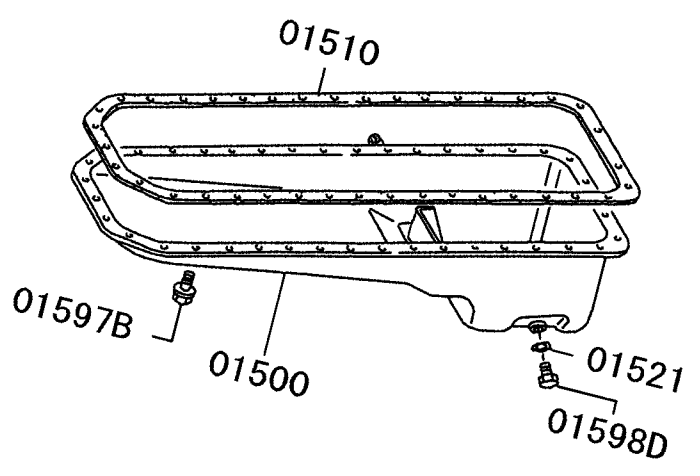
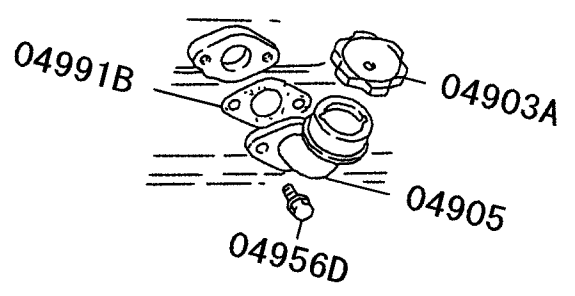
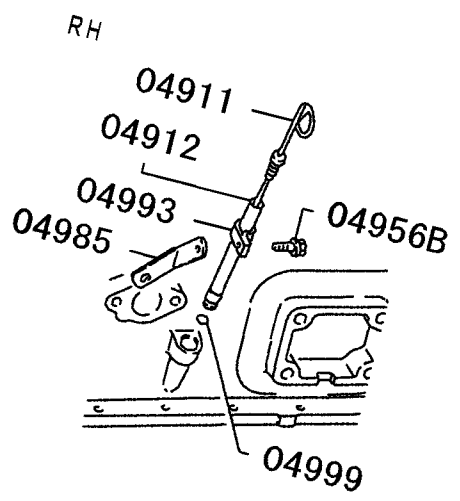
- 20 -

見出番号 REF.-NO.	部品番号 PART NO.	代 替 R / P	変 更 順 号 S C E N E Q G	部 品 名 称 および 記事・仕様記号 PART NAME & DESCRIPTION	型式・個数 MODEL & QTY					適用号機 APPLICABLE SERIAL NO.		管 区 M / R	新 規 V / R D
					01	02	03	04	05	FROM@- : -@UPTO			
01388B	ME153319			O-RING,CYLINDER BLOCK 142	12	12	12	12	12		9909-1		
	ME151039			O-RING,CYLINDER BLOCK 138	12	12	12	12	12		9610-1		
01395J	F501428000			CAP,CYLINDER BLOCK SEALING,28	1	1	1	1	1		9610-1		
01395M	MS666137			CAP,CYLINDER BLOCK SEALING,25	1	1	1	1	1		9610-1		
01396B	ME051672			BUSHING,CYLINDER BLOCK	1	1	1	1	1		9610-1		
01396C	ME051673			BUSHING,CYLINDER BLOCK	1	1	1	1	1		9610-1		
01396D	ME051674			BUSHING,CYLINDER BLOCK	1	1	1	1	1		9610-1		
01396E	ME051675			BUSHING,CYLINDER BLOCK	1	1	1	1	1		9610-1		
01396F	ME051676			BUSHING,CYLINDER BLOCK	1	1	1	1	1		9610-1		
01396G	ME051677			BUSHING,CYLINDER BLOCK	1	1	1	1	1		9610-1		
01396H	ME051678			BUSHING,CYLINDER BLOCK	1	1	1	1	1		9610-1		
01397N	ME061330			BOLT,CYLINDER BLOCK FLANGE,18X136	14	14	14	14	14		9610-1	9908-3	
	ME180041			BOLT,CYLINDER BLOCK 18X154	14	14	14	14	14		9909-1		
01399K	MH035077			GASKET,CYLINDER BLOCK 20	1	1	1	1	1		9610-1	0303-3	
	ME351484			GASKET,CYLINDER BLOCK 24	1	1	1	1	1		0304-1		
01399M	F420210000			GASKET,CYLINDER BLOCK D=10	2	2	2	2	2		9610-1		
01399N	MH035077			GASKET,CYLINDER BLOCK 20	1	1	1	1	1		9610-1		
03040	ME052053	3		BEARING SET,CRANKSHAFT PLAIN,STD	1	1	1	1	1		9610-1	9912-2	
	(ME996661) ME052054	3		BEARING SET,CRANKSHAFT PLAIN,U/SIZE 0.25	1	1	1	1	1		9610-1	9912-2	
	(ME996662) ME052055	3		BEARING SET,CRANKSHAFT PLAIN,U/SIZE 0.50	1	1	1	1	1		9610-1	9912-2	
	(ME996663) ME052056	3		BEARING SET,CRANKSHAFT PLAIN,U/SIZE 0.75	1	1	1	1	1		9610-1	9912-2	
	(ME996664) ME052057	3		BEARING SET,CRANKSHAFT PLAIN,U/SIZE 1.00	1	1	1	1	1		9610-1	9912-2	
	(ME996665) ME181323	3		BEARING SET,CRANKSHAFT PLAIN,STD	1	1	1	1	1		9912-3	0010-1	
	(ME350864) ME181324	3		BEARING SET,CRANKSHAFT PLAIN,U/SIZE 0.25	1	1	1	1	1		9912-3	0010-1	
	(ME350865) ME181325	3		BEARING SET,CRANKSHAFT PLAIN,U/SIZE 0.50	1	1	1	1	1		9912-3	0010-1	

シリンダブロック
11 -130 CYLINDER BLOCK

05 6D240 CZJS01141 150AMP ALT
04 6D240 CZJS01121 80AMP ALT
03 6D240 CZJS01000 STD
02 6D240 CTJS05US1
01 6D240 CTJS05000

見出番号 REF.-NO.	部品番号 PART NO.	代 替 R / P	変 更 順 号 S C E N E N G	部 品 名 称 および 記事・仕様記号 PART NAME & DESCRIPTION	型式・個数 MODEL & QTY					適用号機 APPLICABLE SERIAL NO.		管 区 M / R	新 規 V / R / D
					01	02	03	04	05	FROM@-	-@UPTO		
	(ME350866) ME181326	3		BEARING SET,CRANKSHAFT PLAIN,U/SIZE 0.75	1	1	1	1	1	9912-3	0010-1		
	(ME350867) ME181327	3		BEARING SET,CRANKSHAFT PLAIN,U/SIZE 1.00	1	1	1	1	1	9912-3	0010-1		
	(ME350868) ME350864	3		BEARING SET,CRANKSHAFT PLAIN,STD	1	1	1	1	1	0010-2	0803-3		
	(ME994204) ME350865	3		BEARING SET,CRANKSHAFT PLAIN,U/SIZE 0.25	1	1	1	1	1	0010-2	0803-3		
	(ME994205) ME350866	3		BEARING SET,CRANKSHAFT PLAIN,U/SIZE 0.50	1	1	1	1	1	0010-2	0803-3		
	(ME994206) ME350867	3		BEARING SET,CRANKSHAFT PLAIN,U/SIZE 0.75	1	1	1	1	1	0010-2	0803-3		
	(ME994207) ME350868	3		BEARING SET,CRANKSHAFT PLAIN,U/SIZE 1.00	1	1	1	1	1	0010-2	0803-3		
	(ME994208) ME994204			BEARING SET,CRANKSHAFT STD	1	1	1	1	1	0804-1			
	ME994205			BEARING SET,CRANKSHAFT U/SIZE 0.25	1	1	1	1	1	0804-1			
	ME994206			BEARING SET,CRANKSHAFT U/SIZE 0.50	1	1	1	1	1	0804-1			
	ME994207			BEARING SET,CRANKSHAFT U/SIZE 0.75	1	1	1	1	1	0804-1			
	ME994208			BEARING SET,CRANKSHAFT U/SIZE 1.00	1	1	1	1	1	0804-1			
03044	3120978101			PLATE,CRANKSHAFT THRUST STD	3	3	3	3	3	9610-1			
	3120978201			PLATE,CRANKSHAFT THRUST O/SIZE 0.15	3	3	3	3	3	9610-1			
	3120978301			PLATE,CRANKSHAFT THRUST O/SIZE 0.30	3	3	3	3	3	9610-1			
	3120978401			PLATE,CRANKSHAFT THRUST O/SIZE 0.45	3	3	3	3	3	9610-1			



オイルパン、フイラ & ゲージ
11 -140 OIL PAN,FILLER & GAUGE

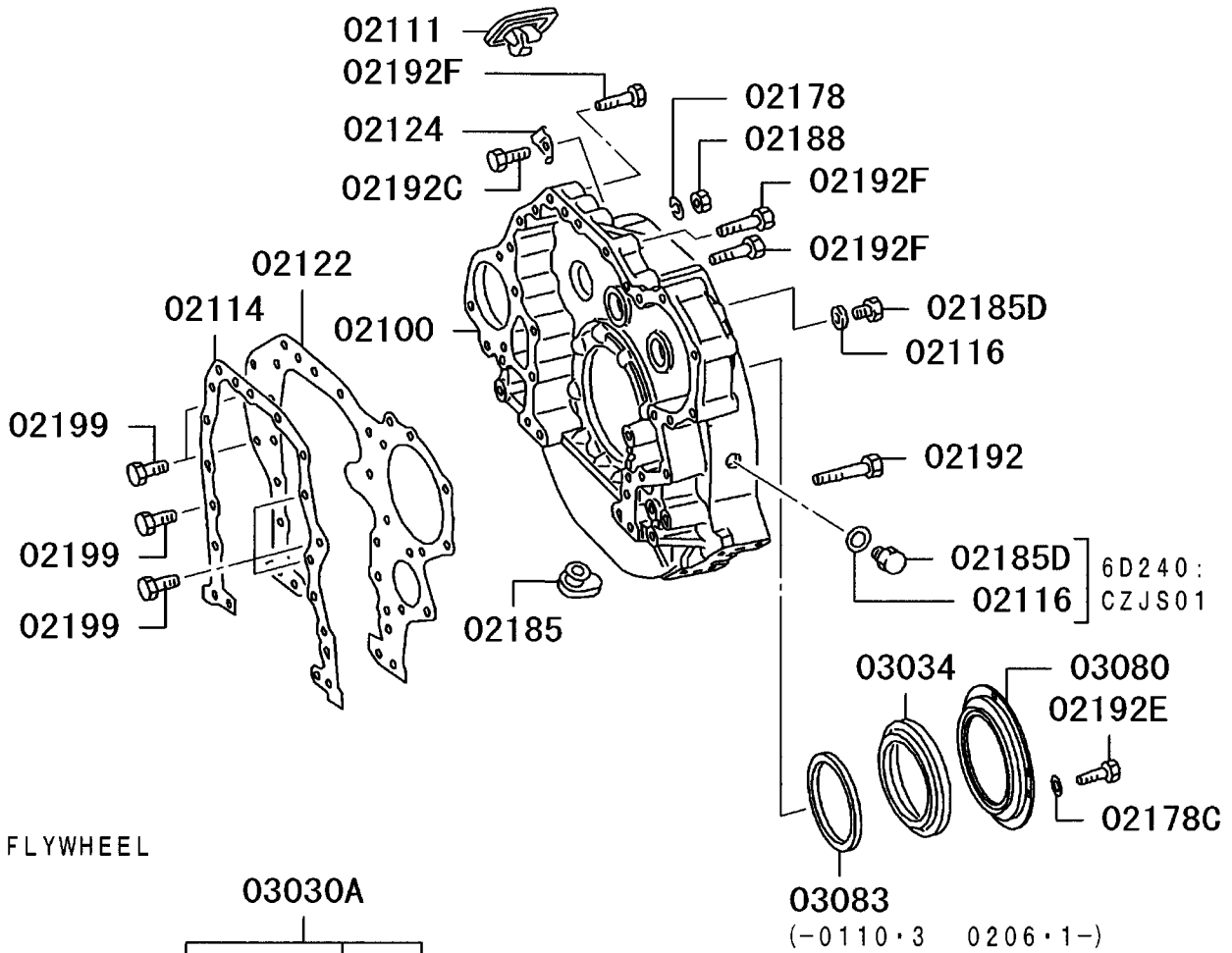
05 6D240 CZJS01141 150AMP ALT
04 6D240 CZJS01121 80AMP ALT
03 6D240 CZJS01000 STD
02 6D240 CTJS05US1
01 6D240 CTJS05000

見出番号 REF.-NO.	部品番号 PART NO.	代 替 R / P	変 記 順 号 S C E N E Q G	部 品 名 称 および 記事・仕様記号 PART NAME & DESCRIPTION	型式・個数 MODEL & QTY					適用号機 APPLICABLE SERIAL NO.		管 区 M / R	新 規 V / R D	
					01	02	03	04	05	FROM@-	-@UPTO			
01500	ME158178			OIL PAN,ENG	1	1	1	1	1			9610-1		
01510	ME152344			GASKET,ENG OIL PAN	1	1	1	1	1			9610-1		
01521	MH035018			GASKET,ENG OIL PAN DRAIN PLUG 18	1	1	1	1	1			9610-1		
01597B	MH000931			BOLT,ENG OIL PAN FLANGE,10X18	37	37	37	37	37			9610-1	0206-3	
	MF303363			BOLT,ENG OIL PAN WASHER ASSEMBLED,10X25	2	2	2	2	2			9610-1	0206-3	
	MS146003			BOLT,ENG OIL PAN FLANGE,10X18	37	37	37	37	37			0207-1		
	MH001785			BOLT,ENG OIL PAN FLANGE,10X25	2	2	2	2	2			0207-1		
01598D	MH037126			PLUG,ENG OIL PAN SCREW,18	1	1	1	1	1			9610-1		
04903A	MD008784 (MN143845)	3		CAP ASSY,ENG OIL FILLER	1	1	1	1	1			9610-1		
04905	ME058900			FILLER,ENG OIL	1	1	1	1	1			9610-1		
04911	ME158181			GAUGE,ENG OIL LEVEL	1	1	1	1	1			9610-1		
04912	ME157032			GUIDE,ENG OIL LEVEL GAUGE	1	1	1	1	1			9610-1		
04956B	MH000999			BOLT,ENG OIL FILLER	1	1	1	1	1			9610-1		
04956D	MH000713	#		FLANGE,6X12 BOLT,ENG OIL FILLER	2	2	2	2	2			9610-1	9910-2	
	MS146004			FLANGE,10X20 T02406A BOLT,ENG OIL FILLER	2	2	2	2	2			9910-3		
				FLANGE,10X20										
04985	MH023799			STAY,ENG OIL FILLER	1	1	1	1	1			9610-1		
04991B	ME150060			GASKET,ENG OIL FILLER	1	1	1	1	1			9610-1		
04993	MH021015			CLAMP,ENG OIL FILLER D=12.2	1	1	1	1	1			9610-1		
04999	MH035225	3		O-RING,ENG OIL FILLER 11	1	1	1	1	1			9610-1	0209-3	
	(MH035242) MH035242			O-RING,ENG OIL FILLER 10.8	1	1	1	1	1			0210-1		

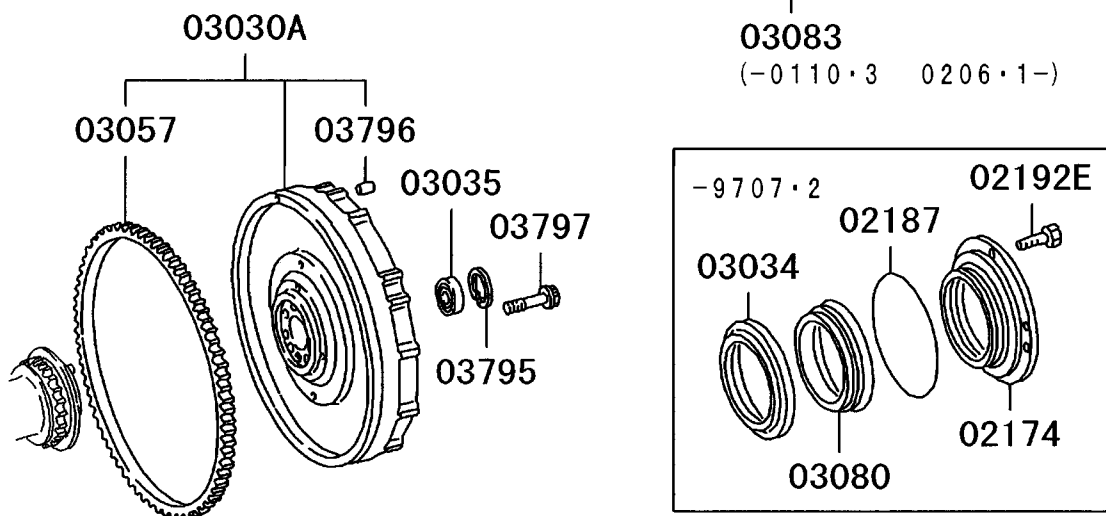
フライホイール & ハウジング
 11-150 FLYWHEEL & HOUSING

- 24 -

FLYWHEEL HOUSING

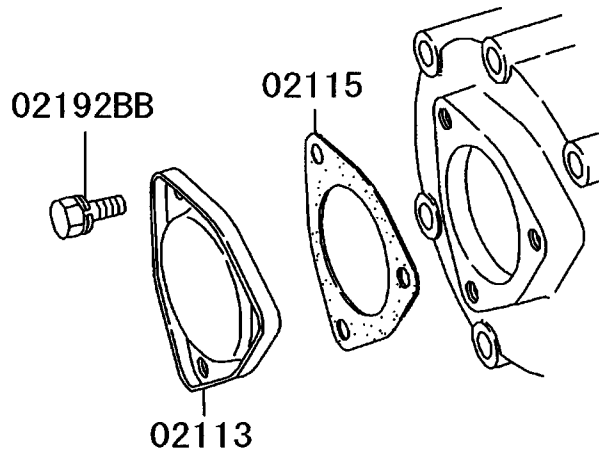


FLYWHEEL



211T01

TACHOMETER DRIVE



フライホイール & ハウジング
11 -150 FLYWHEEL & HOUSING

05 6D240 CZJS01141 150AMP ALT
04 6D240 CZJS01121 80AMP ALT
03 6D240 CZJS01000 STD
02 6D240 CTJS05US1
01 6D240 CTJS05000

- 26 -

見出番号 REF.-NO.	部品番号 PART NO.	代替 R / P	変記 順号 S C E N G Q G	部品名称および記事・仕様記号 PART NAME & DESCRIPTION	型式・個数 MODEL & QTY					適用号機 APPLICABLE SERIAL NO.		管 区 M / R	新 規 V / R D	
					01	02	03	04	05	FROM@- : -@UPTO				
02100	ME157942 (ME152614) ME152614 ME152602 ME152614	3		HOUSING,FLYWHEEL HOUSING,FLYWHEEL HOUSING,FLYWHEEL HOUSING,FLYWHEEL	1	1	1	1	1		9610-1	9707-2		
02111	3121202300 (ME151267) ME151267	R		COVER,FLYWHEEL HOUSING TIMING POINTER COVER,FLYWHEEL HOUSING TIMING POINTER	1	1	1	1	1		9610-1	0109-3		
02113	3111204100			COVER,FLYWHEEL HOUSING,RR	1	1	1	1	1		9610-1			
02114	ME150048			GASKET,ENG RR PLATE CYLINDER BLOCKSIDE	1	1	1	1	1		9610-1			
02115	3111204200			GASKET,FLYWHEEL HOUSING RR COVER	1	1	1	1	1		9610-1			
02116	F420216000 F420216000			GASKET,FLYWHEEL HOUSING D=16 GASKET,FLYWHEEL HOUSING D=16	2	2	2	2	2		9610-1	9812-3		
02122	ME052661			PLATE,CYLINDER BLOCK,RR	1	1	1	1	1		9610-1			
02124	ME061699			POINTER,FLYWHEEL HOUSING ENG TIMING	1	1	1	1	1		9610-1			
02174	ME120404	#		RETAINER,FLYWHEEL HOUSING OIL SEAL T06126	1	1	1	1	1		9610-1	9707-2		
02178	F251506000			WASHER,FLYWHEEL HOUSING SPRING,6	1	1	1	1	1		9610-1			
02178C	F250008000			WASHER,FLYWHEEL HOUSING PLAIN,8	4	4	4	4	4		9707-3			
02185	3091201400			PLUG,FLYWHEEL HOUSING RUBBER,29	1	1	1	1	1		9610-1			
02185D	M0001300 M0001300			PLUG,FLYWHEEL HOUSING SCREW,D=16 PLUG,FLYWHEEL HOUSING SCREW,D=16	2	2	2	2	2		9610-1	9812-3		
02187	3111203902	#		O-RING,FLYWHEEL HOUSING 179 T06126	1	1	1	1	1		9610-1	9707-2		
02188	F230006000			NUT,FLYWHEEL HOUSING 6	1	1	1	1	1		9610-1			
02192	MH000927			BOLT,FLYWHEEL HOUSING FLANGE,12X90	8	8	8	8	8		9610-1	9910-2		
	MS146065			BOLT,FLYWHEEL HOUSING FLANGE,12X90	8	8	8	8	8		9910-3			
02192BB	MF300841			BOLT,FLYWHEEL HOUSING WASHER ASSEMBLED,10X20	3	3	3	3	3		9610-1			
02192C	F102506025			BOLT,FLYWHEEL HOUSING 6X25	1	1	1	1	1		9610-1			
02192E	MF243649 MF240050			BOLT,FLYWHEEL HOUSING WASHER ASSEMBLED,8X16 BOLT,FLYWHEEL HOUSING WASHER ASSEMBLED,8X14	4	4	4	4	4		9610-1	9707-2		
02192F	MH000925 MS146059			BOLT,FLYWHEEL HOUSING FLANGE,12X60 BOLT,FLYWHEEL HOUSING FLANGE,12X60	5	5	5	5	5		9610-1	9910-2		

フライホイール & ハウジング
11 -150 FLYWHEEL & HOUSING

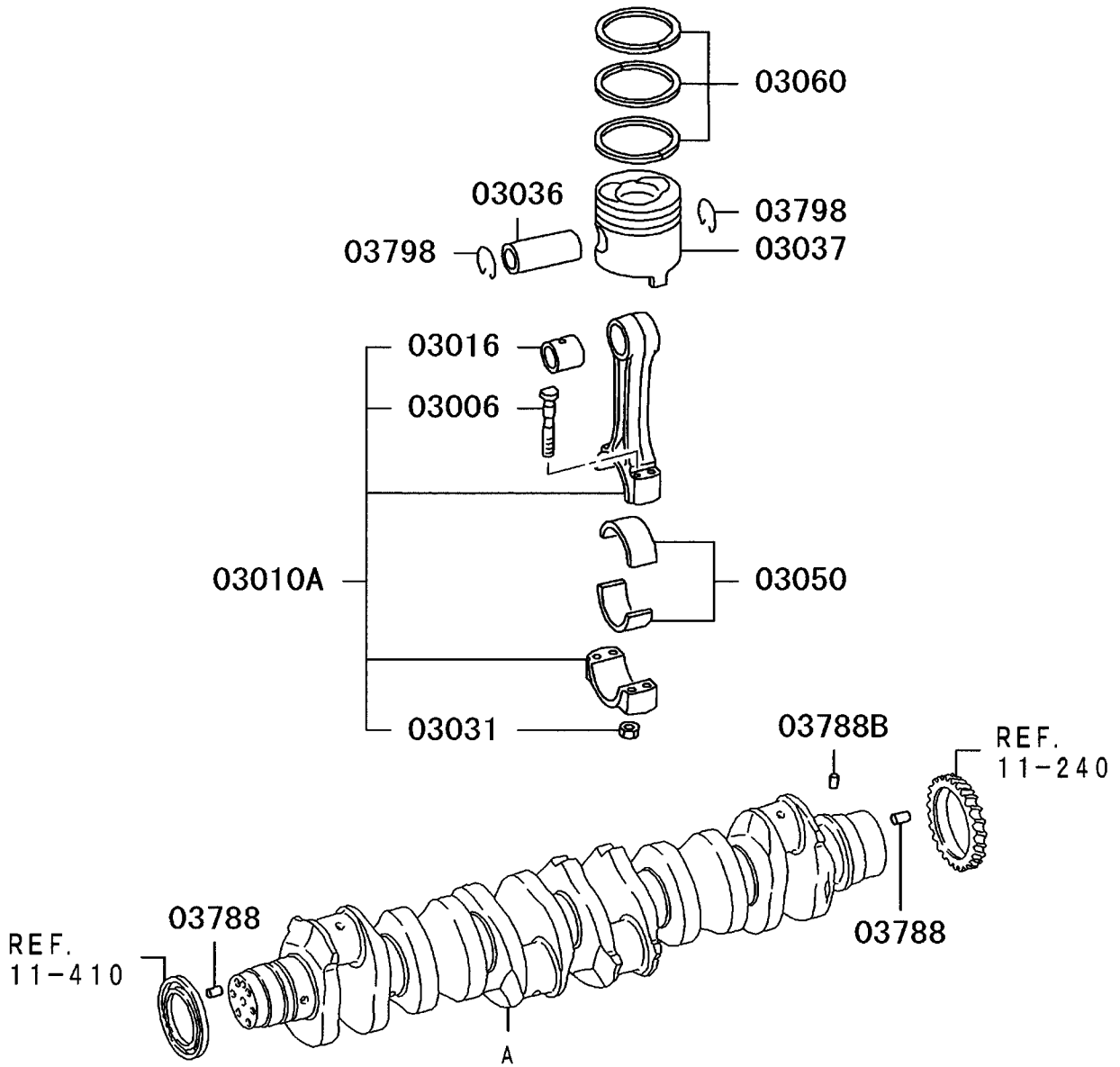
05 6D240 CZJS01141 150AMP ALT
04 6D240 CZJS01121 80AMP ALT
03 6D240 CZJS01000 STD
02 6D240 CTJS05US1
01 6D240 CTJS05000

見出番号 REF.-NO.	部品番号 PART NO.	代 替 R / P	変 更 順 号 S E N Q G	部 品 名 称 および 記事・仕様記号 PART NAME & DESCRIPTION	型式・個数 MODEL & QTY					適用号機 APPLICABLE SERIAL NO.		管 区 M / R	新 規 V / R / D
					01	02	03	04	05	FROM@	-@UPTO		
02199	MH000733			BOLT,ENG RR PLATE FLANGE,12X20	9	9	9	9	9	9610-1	0209-3		
	MS146051			BOLT,ENG RR PLATE FLANGE,12X20	9	9	9	9	9	9907-1			
03030A	ME150497 (ME151859)	3		FLYWHEEL ASSY	1	1	1	1	1	9610-1			
03034	3092020100	#		OIL SLINGER,CRANKSHAFT,RR T02468A	1	1	1	1	1	9610-1	0108-2		
	ME351469 3092020100	#		OIL SLINGER,CRANKSHAFT,RR OIL SLINGER,CRANKSHAFT,RR T02468A	1	1	1	1	1	0108-3	0110-3		
03035	ME351469 MH040026			OIL SLINGER,CRANKSHAFT,RR BEARING,FLYWHEEL DRIVE PINION BALL	1	1	1	1	1	0206-1			
	03057	ME062828		RING GEAR,FLYWHEEL N=143	1	1	1	1	1	9610-1	0202-3		
03080	ME351296			RING GEAR,FLYWHEEL N=143	1	1	1	1	1	0203-1			
	3121233300	#		OIL SEAL,CRANKSHAFT,RR T06126	1	1	1	1	1	9610-1	9707-2		
03083	ME152584 ME351471 (ME351837)	3		OIL SEAL,CRANKSHAFT,RR RING,CRANKSHAFT RR OIL SLINGER	1	1	1	1	1	9707-3			
	ME352391 03795			RING,CRANKSHAFT RR OIL SLINGER SNAP RING,FLYWHEEL D=62	1	1	1	1	1	0206-1	0110-3		
03796	MF472405			PIN,FLYWHEEL DOWEL,10X20	2	2	2	2	2	9610-1			
03797	ME052691			BOLT,FLYWHEEL FLANGE,16X50.5	8	8	8	8	8	9610-1			

ピストン,コネクティングロッド & クランクシャフト
 11 -210 PISTON,CONNROD & CRANKSHAFT

- 28 -

PISTON, CONNECTING ROD



A: CRANKSHAFT REF. 11-060

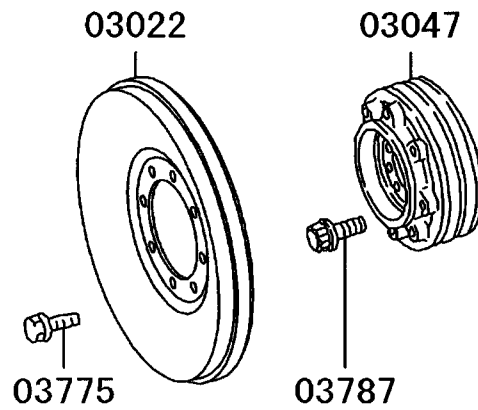
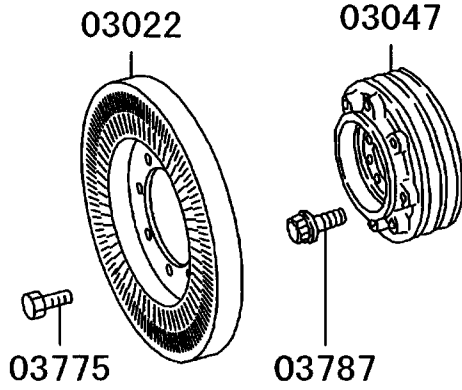
211T01

PULLEY, DAMPER

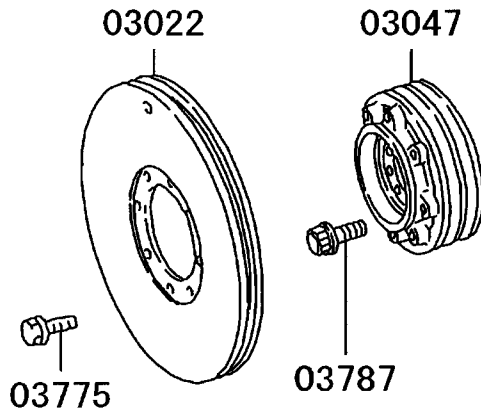
6D240:CTJS05

6D240:CTJS05 (-0904・3)

6D240:CZJS01



(-9905・3)



ピストン,コネクティングロッド & クランクシャフト
11 -210 PISTON,CONNROD & CRANKSHAFT

05 6D240 CZJS01141 150AMP ALT
04 6D240 CZJS01121 80AMP ALT
03 6D240 CZJS01000 STD
02 6D240 CTJS05US1
01 6D240 CTJS05000

- 30 -

見出番号 REF.-NO.	部品番号 PART NO.	代 替 R / P	変 順 号 S C E N E Q G	部 品 名 称 および 記事・仕様記号 PART NAME & DESCRIPTION	型式・個数 MODEL & QTY					適用号機 APPLICABLE SERIAL NO.		管 区 M / R	新 規 V / R / D
					01	02	03	04	05	FROM@-	-@UPTO		
03006	ME052765			BOLT,CONNROD 13X107	24	24	24	24	24		9610-1		
03010A	ME150492 (ME150493)	3		CONNECTING ROD ASSY	6	6	6	6	6		9610-1	9812-3	
	ME150492 (ME150493)	3		CONNECTING ROD ASSY			6	6	6		9901-1	0012-2	
	ME150493			CONNECTING ROD ASSY	6	6					9901-1	0510-3	
	ME150493			CONNECTING ROD ASSY			6	6	6		0012-3	0510-3	
	ME357130			CONNECTING ROD ASSY	6	6	6	6	6		0511-1		
03016	ME151450			BUSHING,CONNROD	6	6	6	6	6		9610-1		
03022	ME121470 (ME121677)	3		DAMPER,CRANKSHAFT TORSIONAL	1	1	1	1	1		9610-1	9706-2	
	ME121677 (ME121781)	3		DAMPER,CRANKSHAFT TORSIONAL	1	1	1	1	1		9706-3	9811-3	
	ME121781 (ME121799)	3		DAMPER,CRANKSHAFT TORSIONAL	1	1	1	1	1		9812-1	9905-3	
	ME121799	#		DAMPER,CRANKSHAFT TORSIONAL T02013B	1	1	1	1	1		9906-1	0407-1	
	ME150849	#		DAMPER,CRANKSHAFT TORSIONAL T09034	1	1					0407-2	0904-3	
	ME150849	#		DAMPER,CRANKSHAFT TORSIONAL T09034			1	1	1		0407-2		
03031	ME359097 ME032042			DAMPER,CRANKSHAFT TORSIONAL NUT,CONNROD FLANGE,13	1	1					0905-1		V
03036	ME052149			PIN,PISTON 50X106	6	6	6	6	6		9610-1		
03037	ME151728			PISTON O/SIZE 0.50	6	6	6	6	6		9610-1	9812-3	
	ME151729			PISTON O/SIZE 0.75	6	6	6	6	6		9610-1	9812-3	
	ME151730			PISTON O/SIZE 1.00	6	6	6	6	6		9610-1	9812-3	
	ME151725			PISTON A SIZE	6	6	6	6	6		9610-1	9812-3	
	ME151726			PISTON B SIZE	6	6	6	6	6		9610-1	9812-3	
	ME151727			PISTON C SIZE	6	6	6	6	6		9610-1	9812-3	
	ME151728			PISTON O/SIZE 0.50			6	6	6		9901-1		
	ME151729			PISTON O/SIZE 0.75			6	6	6		9901-1		
	ME151730			PISTON O/SIZE 1.00			6	6	6		9901-1		
	ME151725			PISTON A SIZE			6	6	6		9901-1		
	ME151726			PISTON B SIZE			6	6	6		9901-1		
	ME151727			PISTON C SIZE			6	6	6		9901-1		

ピストン,コネクティングロッド & クランクシャフト
11 -210 PISTON,CONNROD & CRANKSHAFT

05 6D240 CZJS01141 150AMP ALT
04 6D240 CZJS01121 80AMP ALT
03 6D240 CZJS01000 STD
02 6D240 CTJS05US1
01 6D240 CTJS05000

見出番号 REF.-NO.	部品番号 PART NO.	代 替 R / P	変 順 号 S C E N G G	部品名称および記事・仕様記号 PART NAME & DESCRIPTION	型式・個数 MODEL & QTY					適用号機 APPLICABLE SERIAL NO.		管 区 M / R	新 規 V / R D
					01	02	03	04	05	FROM@-	-@UPTO		
	ME158100			C SIZE PISTON	6	6					9901-1		
	ME158101			O/SIZE 0.50 PISTON	6	6					9901-1		
	ME158102			O/SIZE 1.00 PISTON	6	6					9901-1		
	ME158097			A SIZE PISTON	6	6					9901-1		
	ME158098			B SIZE PISTON	6	6					9901-1		
	ME158099			C SIZE PISTON	6	6					9901-1		
03047	ME058316	#		PULLEY,CRANKSHAFT T09034			1	1			9610-1		
	ME150756			PULLEY,CRANKSHAFT				1			9610-1		
	ME058316	#		PULLEY,CRANKSHAFT T09034	1	1					9901-1	0904-3	
	ME444835			PULLEY,CRANKSHAFT	1	1					0905-1		V
03050	ME052488			BEARING SET,CONNROD	1	1	1	1	1		9610-1	9912-2	
	ME052489			PLAIN,STD BEARING SET,CONNROD	1	1	1	1	1		9610-1	9912-2	
	ME052490			PLAIN,U/SIZE 0.25 BEARING SET,CONNROD	1	1	1	1	1		9610-1	9912-2	
	ME052491			PLAIN,U/SIZE 0.50 BEARING SET,CONNROD	1	1	1	1	1		9610-1	9912-2	
	ME052492			PLAIN,U/SIZE 0.75 BEARING SET,CONNROD	1	1	1	1	1		9610-1	9912-2	
	ME181337	#		PLAIN,U/SIZE 1.00 BEARING SET,CONNROD	1	1	1	1	1		9912-3	0604-3	
	ME181338	#		STD T08014 BEARING SET,CONNROD	1	1	1	1	1		9912-3	0604-3	
	ME181339	#		U/SIZE 0.25 T08014 BEARING SET,CONNROD	1	1	1	1	1		9912-3	0604-3	
	ME181340	#		U/SIZE 0.50 T08014 BEARING SET,CONNROD	1	1	1	1	1		9912-3	0604-3	
	ME181341	#		U/SIZE 0.75 T08014 BEARING SET,CONNROD	1	1	1	1	1		9912-3	0604-3	
	ME994419			U/SIZE 1.00 T08014 BEARING SET,CONNROD	1	1	1	1	1		0605-1		
	ME994420			STD BEARING SET,CONNROD	1	1	1	1	1		0605-1		
	ME994421			U/SIZE 0.25 BEARING SET,CONNROD	1	1	1	1	1		0605-1		
	ME994422			U/SIZE 0.50 BEARING SET,CONNROD	1	1	1	1	1		0605-1		
	ME994423			U/SIZE 0.75 BEARING SET,CONNROD	1	1	1	1	1		0605-1		
03060	ME996391			U/SIZE 1.00 RING SET,PISTON	1	1	1	1	1		9610-1	9812-3	

ピストン,コネクティングロッド & クランクシャフト
11 -210 PISTON,CONNROD & CRANKSHAFT

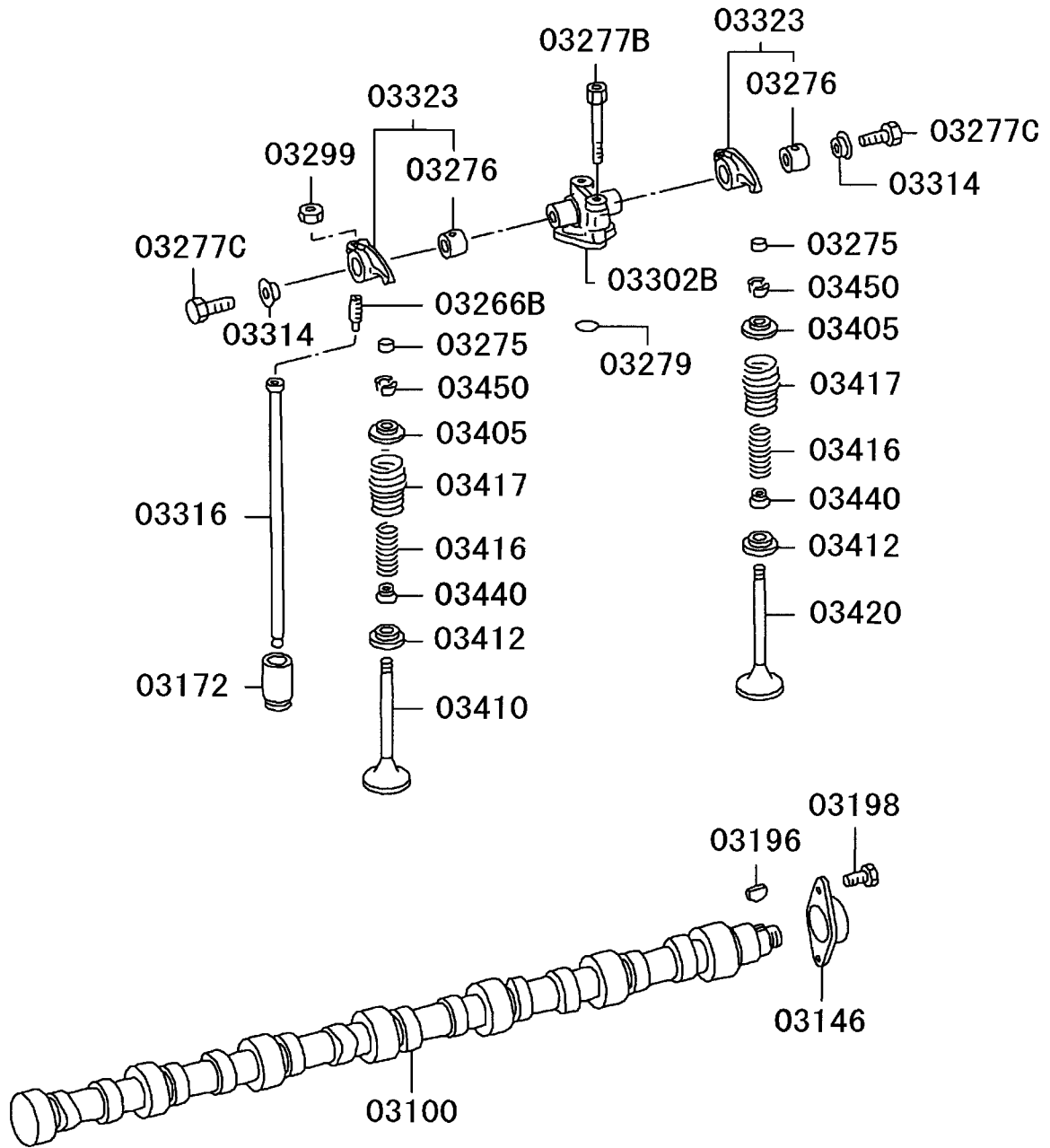
05 6D240 CZJS01141 150AMP ALT
04 6D240 CZJS01121 80AMP ALT
03 6D240 CZJS01000 STD
02 6D240 CTJS05US1
01 6D240 CTJS05000

- 32 -

見出番号 REF.-NO.	部品番号 PART NO.	代 替 R / P	変 記 順 号 S C E N E Q G	部 品 名 称 および 記事・仕様記号 PART NAME & DESCRIPTION	型式・個数 MODEL & QTY					適用号機 APPLICABLE SERIAL NO.		管 区 M / R	新 規 V / R / D
					01	02	03	04	05	FROM@-	-@UPTO		
	ME996392			STD RING SET,PISTON O/SIZE 0.50	1	1	1	1	1	9610-1	9812-3		
	ME996393			RING SET,PISTON O/SIZE 0.75	1	1	1	1	1	9610-1	9812-3		
	ME996394			RING SET,PISTON O/SIZE 1.00	1	1	1	1	1	9610-1	9812-3		
	ME151190			RING SET,PISTON STD	1	1				9901-1	0110-3		
	ME151191			RING SET,PISTON O/SIZE 0.50	1	1				9901-1	0110-3		
	ME151192			RING SET,PISTON O/SIZE 0.75	1	1				9901-1	0110-3		
	ME151193			RING SET,PISTON O/SIZE 1.00	1	1				9901-1	0110-3		
	ME996391			RING SET,PISTON STD			1	1	1	9901-1			
	ME996392			RING SET,PISTON O/SIZE 0.50			1	1	1	9901-1			
	ME996393			RING SET,PISTON O/SIZE 0.75			1	1	1	9901-1			
	ME996394			RING SET,PISTON O/SIZE 1.00			1	1	1	9901-1			
	ME350786			RING SET,PISTON STD	1	1				0111-1			
	ME350787			RING SET,PISTON O/SIZE 0.50	1	1				0111-1			
	ME350788			RING SET,PISTON O/SIZE 0.75	1	1				0111-1			
	ME350789			RING SET,PISTON O/SIZE 1.00	1	1				0111-1			
03775	MH000922			BOLT,TORSIONAL DAMPER FLANGE,12X16	8	8	8	8	8	9610-1	9910-2		
	MS146351			BOLT,TORSIONAL DAMPER FLANGE,12X20	8	8	8	8	8	9910-3	0812-2		
	MS146397			BOLT,TORSIONAL DAMPER FLANGE,12X22	8	8	8	8	8	0812-3			V
03787	MH000377			BOLT,CRANKSHAFT PULLEY FLANGE,14X33	6	6	6	6	6	9610-1	0207-3		
	ME352719			BOLT,CRANKSHAFT PULLEY	6	6	6	6	6	0208-1			
03788	MF472407			PIN,CRANKSHAFT DOWEL,14X28	2	2	2	2	2	9610-1			
03788B	MH012026			PIN,CRANKSHAFT DOWEL,5X11	1	1	1	1	1	9610-1			
03798	3121733100			SNAP RING,PISTON	12	12	12	12	12	9610-1			

カムシャフト & バルブ
 11-230 CAMSHAFT & VALVE

- 34 -



211T01

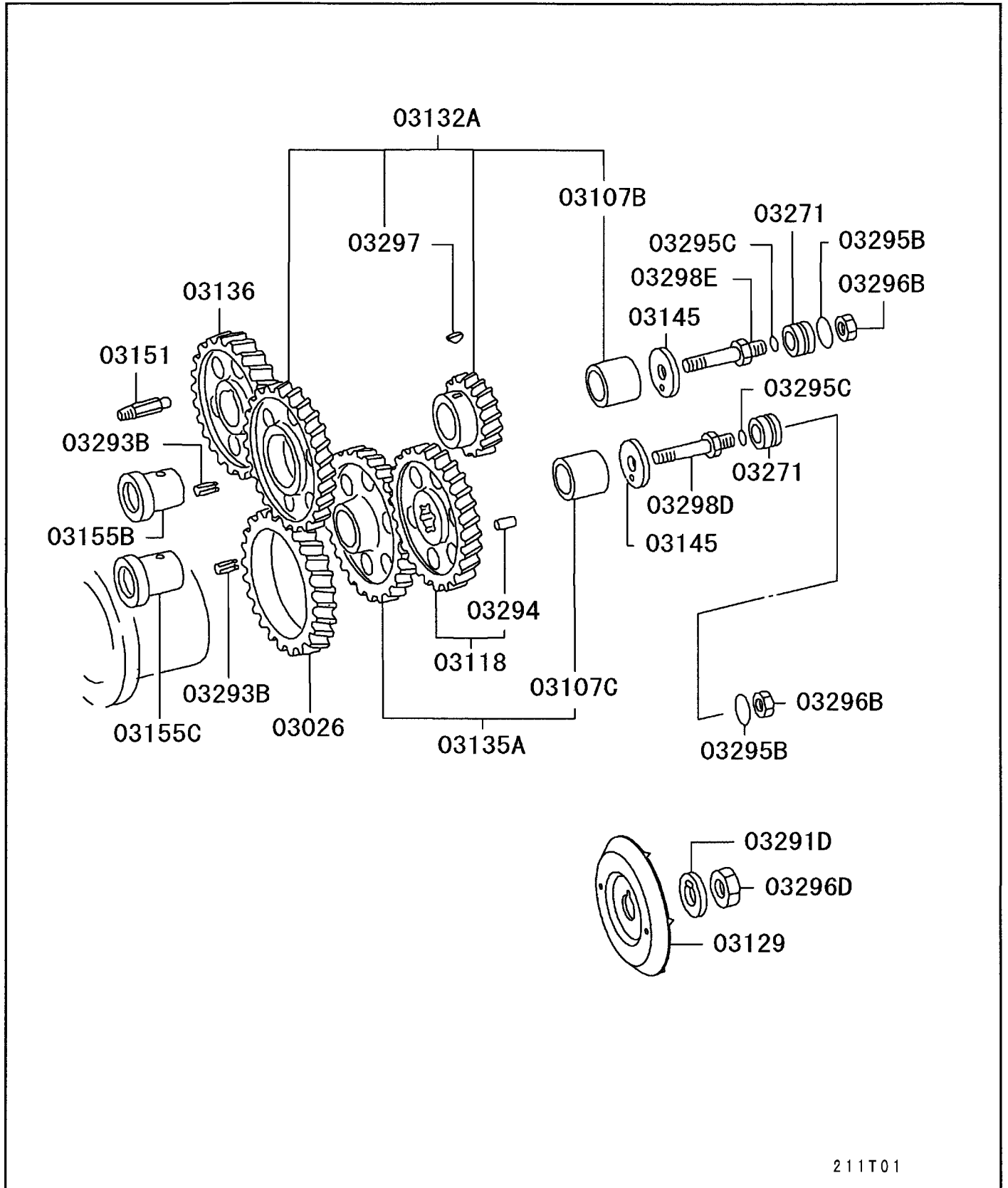
カムシャフト & バルブ
11 -230 CAMSHAFT & VALVE

05 6D240 CZJS01141 150AMP ALT
04 6D240 CZJS01121 80AMP ALT
03 6D240 CZJS01000 STD
02 6D240 CTJS05US1
01 6D240 CTJS05000

見出番号 REF.-NO.	部品番号 PART NO.	代 替 R / P	変 更 順 号 S C E N E Q	部 品 名 称 および 記事・仕様記号 PART NAME & DESCRIPTION	型式・個数 MODEL & QTY					適用号機 APPLICABLE SERIAL NO.		管 区 M / R	新 規 V / R / D
					01	02	03	04	05	FROM@	-@UPTO		
03100	ME151299			CAMSHAFT	1	1	1	1	1	9610-1			
03146	ME151300			PLATE,CAMSHAFT THRUST	1	1	1	1	1	9610-1			
03172	ME061021			TAPPET,VALVE	12	12	12	12	12	9610-1	0908-2		
	ME359811			TAPPET,VALVE	12	12	12	12	12	0908-3			V
03196	F287005019			KEY,CAMSHAFT	1	1	1	1	1	9610-1			
				WOODRUFF,5X19									
03198	MH000714			BOLT,CAMSHAFT	2	2	2	2	2	9610-1	0304-3		
	MS146306			FLANGE,10X25						0305-1			
				BOLT,CAMSHAFT	2	2	2	2	2				
				FLANGE,10X25									
03266B	ME051584	3		SCREW,VALVE GEAR TRAIN	12	12	12	12	12	9610-1	0109-3		
	(ME351744)			TAPPING,10X45									
	ME351744			SCREW,VALVE GEAR TRAIN	12	12	12	12	12	0110-1			
				10X43									
03275	3000424302			CAP,VALVE GEAR TRAIN	12	12	12	12	12	9610-1			
				12									
03276	3090402200			BUSHING,VALVE GEAR TRAIN	12	12	12	12	12	9610-1			
03277B	ME152008			BOLT,VALVE GEAR TRAIN	6	6	6	6	6	9610-1			
				10X84									
03277C	MF241222			BOLT,VALVE GEAR TRAIN	12	12	12	12	12	9610-1			
				WASHER ASSEMBLED,6X10									
03279	MH035135			O-RING,VALVE GEAR TRAIN	6	6	6	6	6	9610-1			
				17									
03299	F230510000			NUT,VALVE GEAR TRAIN	12	12	12	12	12	9610-1			
				10									
03302B	ME150511			BRACKET,ROCKER SHAFT	6	6	6	6	6	9610-1			
03314	3090401600			PLATE,ROCKER SHAFT THRUST	12	12	12	12	12	9610-1			
03316	ME051180			PUSH ROD,ROCKER ARM	12	12	12	12	12	9610-1			
03323	ME051051			ROCKER ARM,INLET & EXHAUST VALVE	12	12	12	12	12	9610-1			
03405	ME051410	R		RETAINER,VALVE SPRING	12	12	12	12	12	9610-1	9810-3		
	(ME095645)												
	ME095645			RETAINER,VALVE SPRING	12	12	12	12	12	9811-1			
03410	ME051696			VALVE,INLET	6	6	6	6	6	9610-1	9812-3		
	ME051696			VALVE,INLET	6	6				9901-1	0409-2		
	ME051696			VALVE,INLET			6	6	6	9901-1			
	ME051698			VALVE,INLET	6	6				0409-3			
03412	ME051083			SEAT,VALVE SPRING	12	12	12	12	12	9610-1			
03416	ME061398			SPRING,VALVE,INR	12	12	12	12	12	9610-1			
03417	ME051208			SPRING,VALVE,OTR	12	12	12	12	12	9610-1			
03420	ME051697			VALVE,EXHAUST	6	6	6	6	6	9610-1			
03440	ME091814	3		SEAL,VALVE STEM	12	12	12	12	12	9610-1	9901-3		
	(ME153274)												
	ME153274			SEAL,VALVE STEM	12	12	12	12	12	9902-1			
03450	3120434200			LOCK,VALVE SPRING RETAINER	24	24	24	24	24	9610-1			

タイミングギヤ
11-240 TIMING GEAR

- 36 -



211T01

タイミングギヤ
11-240 TIMING GEAR

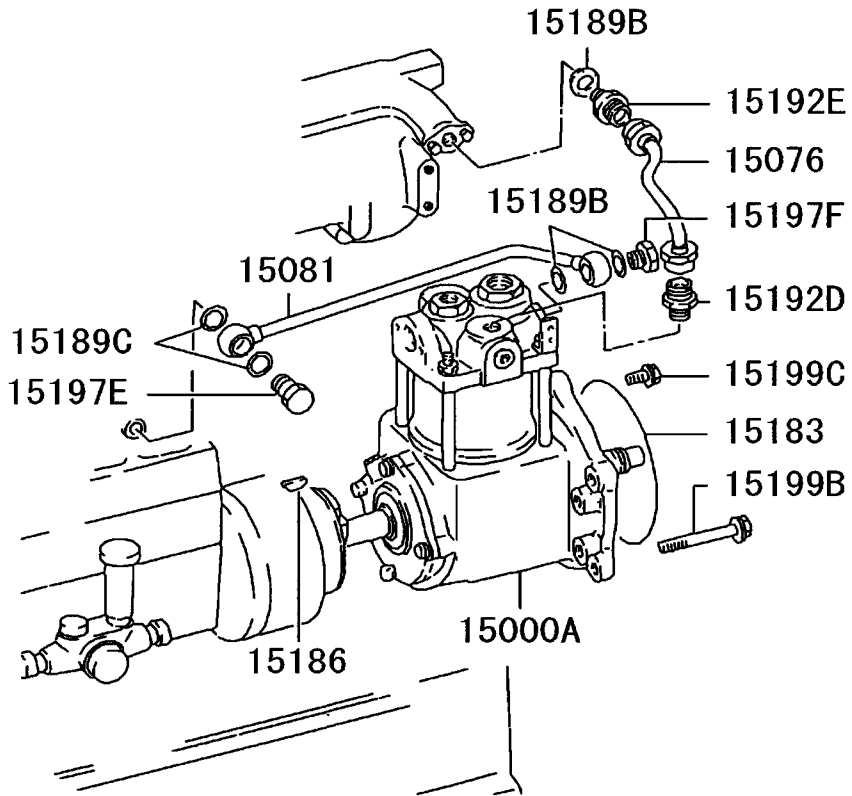
05 6D240 CZJS01141 150AMP ALT
04 6D240 CZJS01121 80AMP ALT
03 6D240 CZJS01000 STD
02 6D240 CTJS05US1
01 6D240 CTJS05000

見出番号 REF.-NO.	部品番号 PART NO.	代 替 R / P	変 更 順 号 S C E N E Q G	部 品 名 称 および 記事・仕様記号 PART NAME & DESCRIPTION	型式・個数 MODEL & QTY					適用号機 APPLICABLE SERIAL NO.		管 区 M / R	新 規 V / R / D
					01	02	03	04	05	FROM@-:-@UPTO			
03026	ME120129			GEAR,CRANKSHAFT N=63	1	1	1	1	1	9610-1	9912-2		
	ME093097			GEAR,CRANKSHAFT N=63	1	1	1	1	1	9912-3			
03107B	ME062905			BUSHING,TIMING GEAR TRAIN 43X44	1	1	1	1	1	9610-1			
03107C	ME052843			BUSHING,TIMING GEAR TRAIN 51X50	1	1	1	1	1	9610-1			
03118	ME052916			GEAR,INJECTION PUMP DRIVE N=63	1	1	1	1	1	9610-1			
03129	ME158303			PLATE,INJECTION PUMP DRIVE GEAR	1	1	1	1	1	9610-1			
03132A	ME150506			GEAR ASSY,CAM IDLER N=33,66	1	1	1	1	1	9610-1			
03135A	ME150689			GEAR ASSY,INJECTION PUMP IDLER N=68	1	1	1	1	1	9610-1			
03136	ME151298			GEAR,CAMSHAFT N=63	1	1	1	1	1	9610-1			
03145	ME062326			PLATE,CAM IDLER GEAR THRUST	2	2	2	2	2	9610-1			
03151	3090702900			PLUG,TIMING GEAR TRAIN TAPER	1	1	1	1	1	9610-1			
03155B	ME150519			SHAFT,CAM IDLER GEAR	1	1	1	1	1	9610-1			
03155C	ME150520			SHAFT,CAM IDLER GEAR	1	1	1	1	1	9610-1			
03271	ME062573			COLLAR,TIMING GEAR TRAIN	2	2	2	2	2	9610-1			
03291D	3117502109			WASHER,TIMING GEAR TRAIN LOCK,24	1	1	1	1	1	9610-1			
03293B	MH012037			SPRING PIN,TIMING GEAR TRAIN 5X10	2	2	2	2	2	9610-1			
03294	MF472402			PIN,TIMING GEAR TRAIN DOWEL,5X12	2	2	2	2	2	9610-1			
03295B	F315603500			O-RING,TIMING GEAR TRAIN 35	2	2	2	2	2	9610-1			
03295C	3112304100			O-RING,TIMING GEAR TRAIN D=15	2	2	2	2	2	9610-1			
03296B	F230516000			NUT,TIMING GEAR TRAIN 16	2	2	2	2	2	9610-1			
03296D	MH004075			NUT,TIMING GEAR TRAIN JAM,24	1	1	1	1	1	9610-1			
03297	F287005019			KEY,TIMING GEAR TRAIN WOODRUFF,5X19	1	1	1	1	1	9610-1			
03298D	ME150508			BOLT,TIMING GEAR TRAIN 16X88	1	1	1	1	1	9610-1			
03298E	ME150509			BOLT,TIMING GEAR TRAIN	1	1	1	1	1	9610-1			

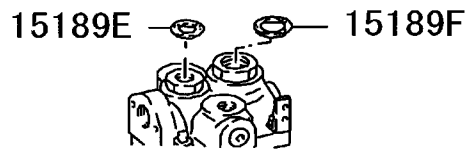
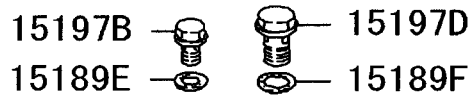
エアコンプレッサ
11-340 AIR COMPRESSOR

- 38 -

AIR COMPRESSOR (FOR 1CYL)

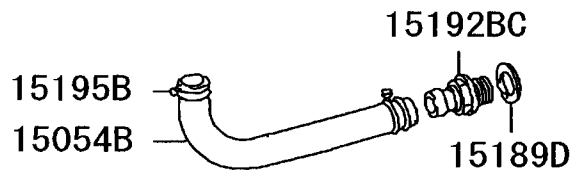


AIR OUTLET PIPE (FOR 1CYL)

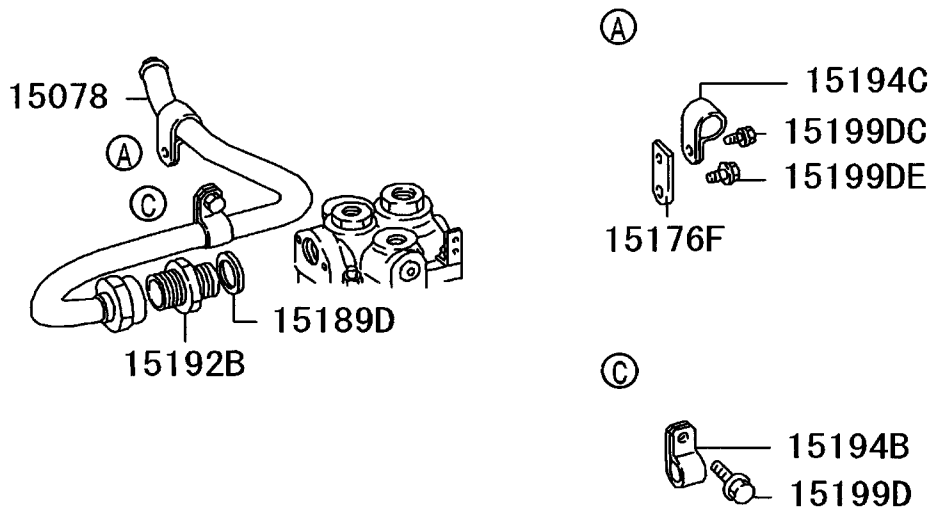


AIR SUCTION PIPE (FOR 1CYL)

6D240:CZJS01

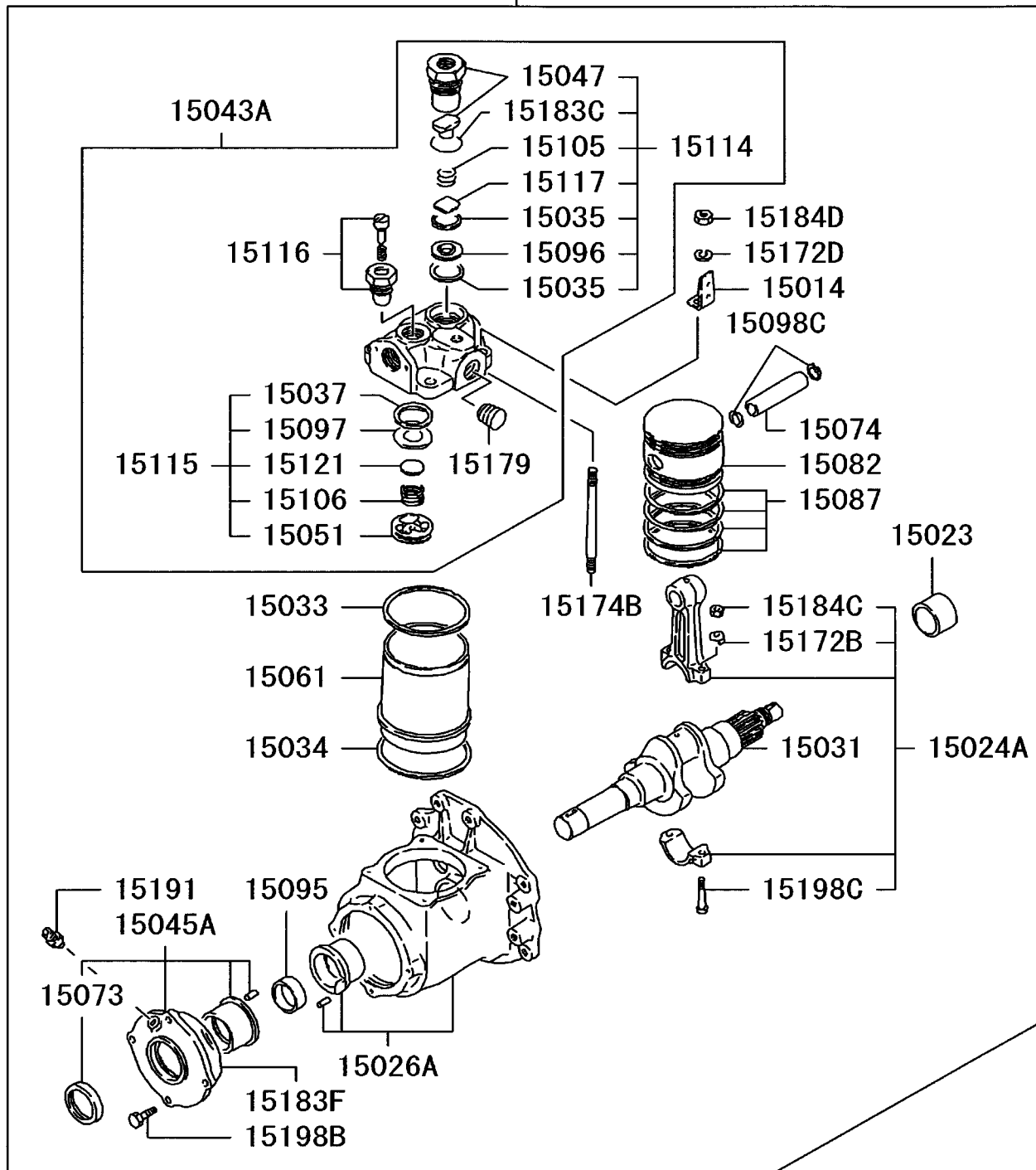


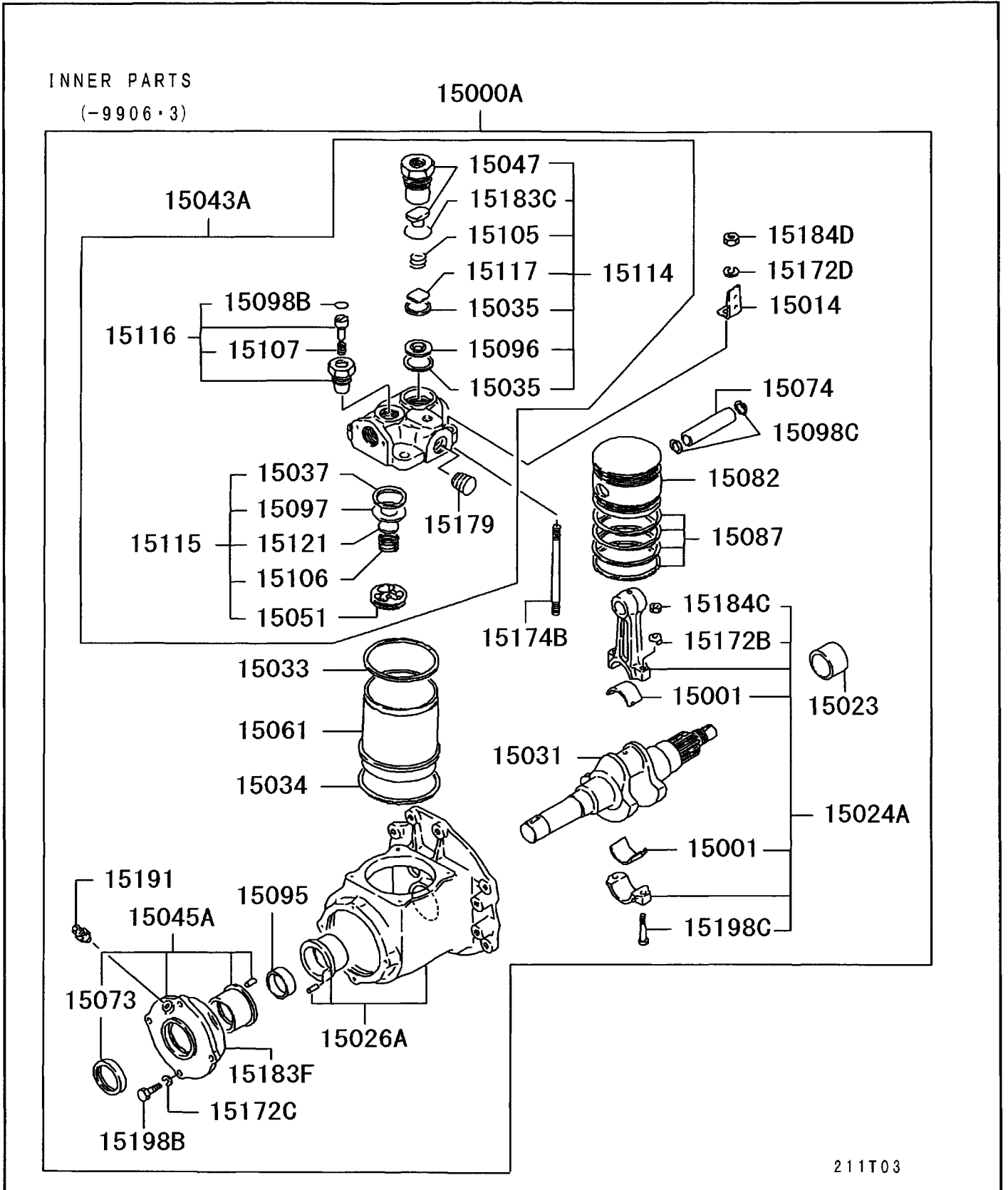
6D240:CTJS05



INNER PARTS

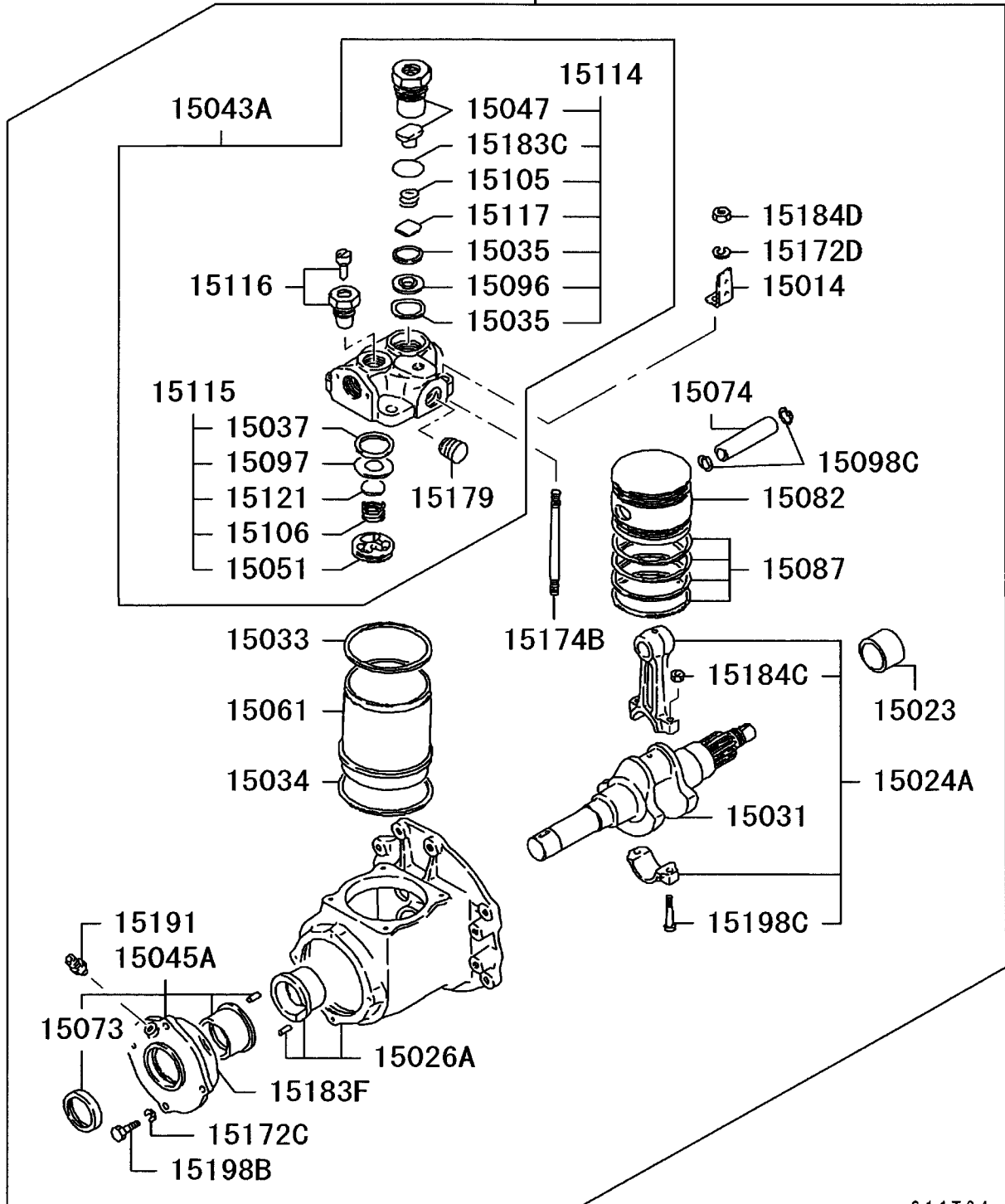
15000A





INNER PARTS
(9907・1-0408・3)

15000A



エアコンプレッサ
11 -340 AIR COMPRESSOR

05 6D240 CZJS01141 150AMP ALT
04 6D240 CZJS01121 80AMP ALT
03 6D240 CZJS01000 STD
02 6D240 CTJS05US1
01 6D240 CTJS05000

- 43 -

見出番号 REF.-NO.	部品番号 PART NO.	代 替 R / P	変 更 順 号 S E N G	部 品 名 称 および 記事・仕様記号 PART NAME & DESCRIPTION	型式・個数 MODEL & QTY					適用号機 APPLICABLE SERIAL NO.		管 区 M / R	新 規 V R D
					01	02	03	04	05	FROM@	@UPTO		
15000A	ME150600 (ME355448)	3		AIR COMPRESSOR ASSY	1	1	1	1	1	9610-1	0408-3		
	ME355448			AIR COMPRESSOR ASSY	1	1	1	1	1	0409-1			
15001	ME713006			BEARING,AIR COMPRESSOR CONNROD	2	2	2	2	2	9610-1	9906-3		
15014	ME713031			BRACKET,AIR COMPRESSOR HEAD PIPE	1	1	1	1	1	9610-1			
15023	ME713226			COLLAR,AIR COMPRESSOR	1	1	1	1	1	9610-1	0408-3		
	ME713266			COLLAR,AIR COMPRESSOR	1	1	1	1	1	0409-1			
15024A	3097501040			CONNECTING ROD ASSY,AIR COMPRESSOR	1	1	1	1	1	9610-1	9906-3		
	ME737132			CONNECTING ROD ASSY,AIR COMPRESSOR	1	1	1	1	1	9907-1			
15026A	ME057119			CRANKCASE ASSY,AIR COMPRESSOR	1	1	1	1	1	9610-1			
15031	ME737041 (ME737139)	3		CRANKSHAFT,AIR COMPRESSOR	1	1	1	1	1	9610-1	9906-3		
	ME737139			CRANKSHAFT,AIR COMPRESSOR	1	1	1	1	1	9907-1			
15033	3097524500			GASKET,AIR COMPRESSOR CYLINDER HEAD	1	1	1	1	1	9610-1	0408-3		
	ME713014			GASKET,AIR COMPRESSOR CYLINDER HEAD	1	1	1	1	1	0409-1			
15034	ME713329			GASKET,AIR COMPRESSOR CYLINDER LINER	1	1	1	1	1	9610-1			
15035	3097522800			GASKET,AIR COMPRESSOR DELIVERY VALVE	2	2	2	2	2	9610-1	0408-3		
	ME713024			GASKET,AIR COMPRESSOR DELIVERY VALVE	2	2	2	2	2	0409-1			
15037	ME713020			GASKET,AIR COMPRESSOR SUCTION VALVE	1	1	1	1	1	9610-1			
15043A	ME713206			HEAD ASSY,AIR COMPRESSOR CYLINDER	1	1	1	1	1	9610-1			
15045A	ME737042			HOLDER ASSY,AIR COMPRESSOR BEARING	1	1	1	1	1	9610-1	9906-3		
	ME737214			HOLDER ASSY,AIR COMPRESSOR BEARING	1	1	1	1	1	9907-1	0408-3		
	ME737042			HOLDER ASSY,AIR COMPRESSOR BEARING	1	1	1	1	1	0409-1			
15047	ME713224			HOLDER,AIR COMPRESSOR DELIVERY VALVE	1	1	1	1	1	9610-1			
15051	3097523100			HOLDER,AIR COMPRESSOR SUCTION VALVE	1	1	1	1	1	9610-1	0408-3		
	ME713016			HOLDER,AIR COMPRESSOR SUCTION VALVE	1	1	1	1	1	0409-1			
15054B	3097508200			HOSE,AIR COMPRESSOR SUCTION 20	1	1	1	1	1	9610-1	9812-3		
	3097508200			HOSE,AIR COMPRESSOR SUCTION 20			1	1	1	9901-1			
15061	3097522100			LINER,AIR COMPRESSOR CYLINDER	1	1	1	1	1	9610-1	0408-3		
	ME760103			LINER,AIR COMPRESSOR CYLINDER	1	1	1	1	1	0409-1			
15073	ME713408 (ME737118)	3		OIL SEAL,AIR COMPRESSOR CRANKSHAFT,FR	1	1	1	1	1	9610-1	9803-1		
	ME737118			OIL SEAL,AIR COMPRESSOR CRANKSHAFT,FR	1	1	1	1	1	9803-2	9906-3		
	ME737204			OIL SEAL,AIR COMPRESSOR CRANKSHAFT,FR	1	1	1	1	1	9907-1	0408-3		
	ME713408 (ME737118)	3		OIL SEAL,AIR COMPRESSOR CRANKSHAFT,FR	1	1	1	1	1	0409-1			
15074	ME713011 (ME737202)	3		PIN,AIR COMPRESSOR PISTON	1	1	1	1	1	9610-1	9906-3		
	ME737202			PIN,AIR COMPRESSOR PISTON	1	1	1	1	1	9907-1			
15076	ME150237			PIPE,AIR COMPRESSOR WATER OUTLET	1	1	1	1	1	9610-1			
15078	ME157205			PIPE,AIR COMPRESSOR SUCTION	1	1				9901-1			
15081	ME150236			PIPE,AIR COMPRESSOR WATER INLET	1	1	1	1	1	9610-1			
15082	ME713114	3		PISTON,AIR COMPRESSOR CYLINDER	1	1	1	1	1	9610-1	9906-3		
	(ME713361)												
	ME713361			PISTON,AIR COMPRESSOR CYLINDER	1	1	1	1	1	9907-1	0408-3		
	ME760102			PISTON,AIR COMPRESSOR CYLINDER	1	1	1	1	1	0409-1			
15087	ME713327	#		RING SET,AIR COMPRESSOR PISTON T03016	1	1	1	1	1	9610-1	0408-3		

エアコンプレッサ
11-340 AIR COMPRESSOR

05 6D240 CZJS01141 150AMP ALT
04 6D240 CZJS01121 80AMP ALT
03 6D240 CZJS01000 STD
02 6D240 CTJS05US1
01 6D240 CTJS05000

- 44 -

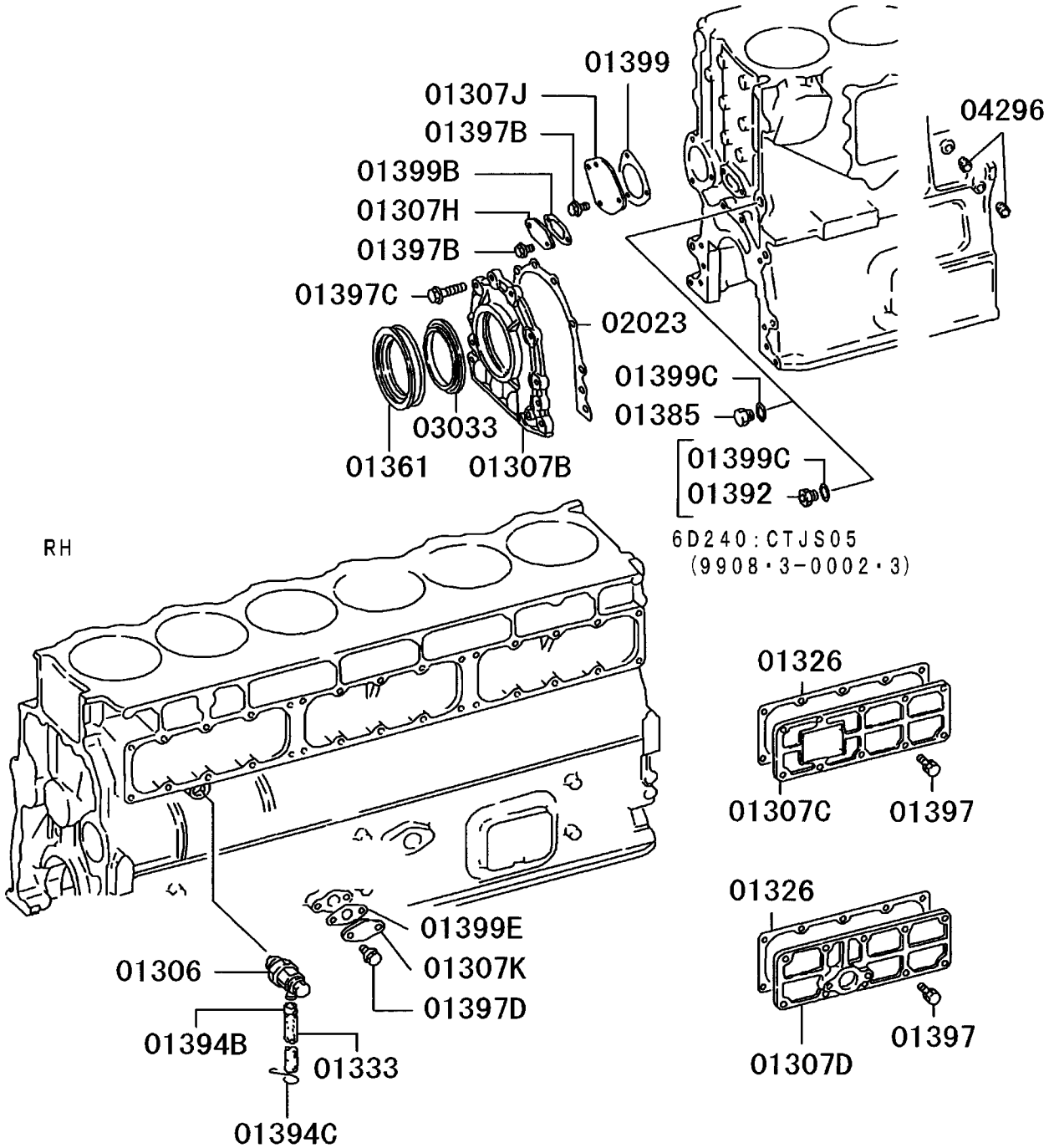
見出番号 REF.-NO.	部品番号 PART NO.	代 替 R / P	変 順 号 S C E N E Q G	部 品 名 称 および 記事・仕様記号 PART NAME & DESCRIPTION	型式・個数 MODEL & QTY					適用号機 APPLICABLE SERIAL NO.		管 区 M / R	新 規 V R D
					01	02	03	04	05	FROM@-	@UPTO		
15095	ME713466			RING SET,AIR COMPRESSOR PISTON	1	1	1	1	1	0409-1			
	ME713409			SLEEVE,AIR COMPRESSOR CRANKSHAFT	1	1	1	1	1	9610-1	9803-1		
	ME737123			SLEEVE,AIR COMPRESSOR CRANKSHAFT	1	1	1	1	1	9803-2	9906-3		
	ME713409			SLEEVE,AIR COMPRESSOR CRANKSHAFT	1	1	1	1	1	0409-1			
15096	3097522700			SEAT,AIR COMPRESSOR DELIVERY VALVE	1	1	1	1	1	9610-1	0408-3		
	ME713023			SEAT,AIR COMPRESSOR DELIVERY VALVE	1	1	1	1	1	0409-1			
15097	ME713019			SEAT,AIR COMPRESSOR SUCTION VALVE	1	1	1	1	1	9610-1			
15098B	ME713080			SNAP RING,AIR COMPRESSOR INR	1	1	1	1	1	9610-1	9906-3		
15098C	ME713078			SNAP RING,AIR COMPRESSOR INR	2	2	2	2	2	9610-1			
15105	3097522500	R		SPRING,AIR COMPRESSOR DELIVERY VALVE	1	1	1	1	1	9610-1	0408-3		
15106	(ME713021)			SPRING,AIR COMPRESSOR DELIVERY VALVE	1	1	1	1	1	0409-1			
	ME713021	R		SPRING,AIR COMPRESSOR SUCTION VALVE	1	1	1	1	1	9610-1	0408-3		
	3097523200			SPRING,AIR COMPRESSOR SUCTION VALVE	1	1	1	1	1	0409-1			
	(ME713017)			SPRING,AIR COMPRESSOR UNLOADER VALVE	1	1	1	1	1	9610-1	9906-3		
15107	3097524200			VALVE KIT,AIR COMPRESSOR DELIVERY	1	1	1	1	1	9610-1	0408-3		
15114	ME713032			VALVE KIT,AIR COMPRESSOR DELIVERY	1	1	1	1	1	0409-1			
	3097502070			VALVE KIT,AIR COMPRESSOR SUCTION	1	1	1	1	1	9610-1	0408-3		
15115	ME713033			VALVE KIT,AIR COMPRESSOR SUCTION	1	1	1	1	1	0409-1			
	3097501070	3		VALVE KIT,AIR COMPRESSOR UNLOADER	1	1	1	1	1	9610-1	9906-3		
15117	(ME737130)			VALVE KIT,AIR COMPRESSOR UNLOADER	1	1	1	1	1	9907-1			
	ME737130			VALVE,AIR COMPRESSOR DELIVERY	1	1	1	1	1	9610-1			
15121	3097523300			VALVE,AIR COMPRESSOR SUCTION	1	1	1	1	1	9610-1	0408-3		
15172B	ME713018			VALVE,AIR COMPRESSOR SUCTION	1	1	1	1	1	0409-1			
	ME713009			WASHER,AIR COMPRESSOR INR	2	2	2	2	2	9610-1	9906-3		
	ME713009			WASHER,AIR COMPRESSOR INR	2	2	2	2	2	0409-1			
15172C	ME713076			WASHER,AIR COMPRESSOR INR	4	4	4	4	4	9610-1	0408-3		
15172D	F251510000			WASHER,AIR COMPRESSOR INR	4	4	4	4	4	9610-1	0408-3		
15174B	ME713081			SPRING,10	4	4	4	4	4	0409-1			
	ME713208			WASHER,AIR COMPRESSOR INR	4	4	4	4	4	9610-1			
	3097504400			SPRING,10	1	1				9901-1			
15176F	ME713385			STUD,AIR COMPRESSOR	1	1				9610-1			
15179	MH035606			STAY,AIR COMPRESSOR	1	1	1	1	1	9610-1	0107-3		
15183	ME093522			PLUG,AIR COMPRESSOR INR	1	1	1	1	1	9610-1			
	3097522900			O-RING,AIR COMPRESSOR	1	1	1	1	1	9610-1	0108-1		
15183C	ME713025			O-RING,AIR COMPRESSOR	1	1	1	1	1	9610-1	0408-3		
	ME713337			O-RING,AIR COMPRESSOR	1	1	1	1	1	0409-1			
15183F	ME713008			O-RING,AIR COMPRESSOR	2	2	2	2	2	9610-1	9906-3		
15184C	ME737201			NUT,AIR COMPRESSOR INR	2	2	2	2	2	9907-1	0408-3		
	ME713008			NUT,AIR COMPRESSOR INR	2	2	2	2	2	0409-1			
15184D	ME713008			NUT,AIR COMPRESSOR INR	4	4	4	4	4	9610-1			
	ME713082			NUT,AIR COMPRESSOR INR	4	4	4	4	4	9610-1			
15186	MF476220			10	1	1	1	1	1	9610-1			
				KEY,AIR COMPRESSOR									
				WOODRUFF,6X25									

エアコンプレッサ
11-340 AIR COMPRESSOR

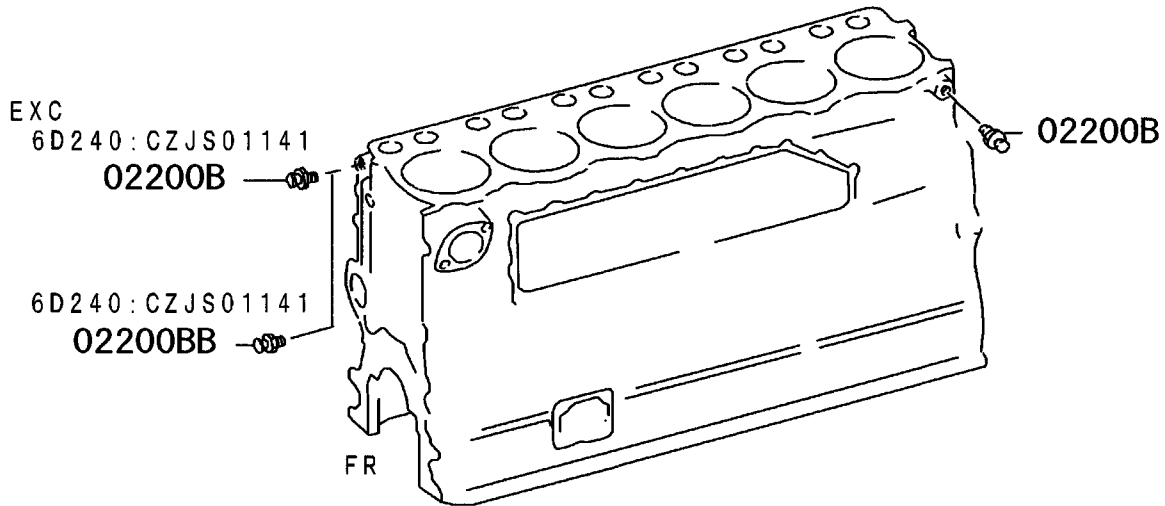
05 6D240 CZJS01141 150AMP ALT
04 6D240 CZJS01121 80AMP ALT
03 6D240 CZJS01000 STD
02 6D240 CTJS05US1
01 6D240 CTJS05000

見出番号 REF.-NO.	部品番号 PART NO.	代 替 R / P	変 順 号 S C E N E Q G	部 品 名 称 および 記事・仕様記号 PART NAME & DESCRIPTION	型式・個数 MODEL & QTY					適用号機 APPLICABLE SERIAL NO.		管 区 M / R	新 規 V / R D
					01	02	03	04	05	FROM@:-	@UPTO		
15189B	F420214000			GASKET,AIR COMPRESSOR D=14	3	3	3	3	3	9610-1			
15189C	F420216000			GASKET,AIR COMPRESSOR D=16	2	2	2	2	2	9610-1			
15189D	F420227000			GASKET,AIR COMPRESSOR D=27	1	1	1	1	1	9610-1			
15189E	MH035190			GASKET,AIR COMPRESSOR 18	2	2	2	2	2	9610-1			
15189F	MH035192			GASKET,AIR COMPRESSOR 24	2	2	2	2	2	9610-1			
15191	ME713196			JOINT,AIR COMPRESSOR INR	1	1	1	1	1	9610-1			
15192B	MH038913			JOINT,AIR COMPRESSOR	1	1				9901-1			
15192BC	MH037397			JOINT,AIR COMPRESSOR	1	1	1	1	1	9610-1	9812-3		
	MH037397			JOINT,AIR COMPRESSOR			1	1	1	9901-1			
15192D	MH037507			JOINT,AIR COMPRESSOR	1	1	1	1	1	9610-1			
15192E	MH037453			JOINT,AIR COMPRESSOR	1	1	1	1	1	9610-1			
15194B	MH020290			CLIP,AIR COMPRESSOR 20	1	1				9901-1			
15194C	MH020558			CLIP,AIR COMPRESSOR D=20	1	1				9901-1			
15195B	MS660170			CLAMP,AIR COMPRESSOR D=26	2	2	2	2	2	9610-1	9812-3		
	MS660170			CLAMP,AIR COMPRESSOR D=26			2	2	2	9901-1			
15197B	MF650106			EYEBOLT,AIR COMPRESSOR 18X28	1	1	1	1	1	9610-1			
15197D	3097506600			EYEBOLT,AIR COMPRESSOR 24X36	1	1	1	1	1	9610-1			
15197E	F461016000			EYEBOLT,AIR COMPRESSOR 16X29	1	1	1	1	1	9610-1			
15197F	MH037087			EYEBOLT,AIR COMPRESSOR 14X26	1	1	1	1	1	9610-1			
15198B	ME713077			BOLT,AIR COMPRESSOR INR 8X22	4	4	4	4	4	9610-1	0408-3		
	ME713384			BOLT,AIR COMPRESSOR INR 8X22	4	4	4	4	4	0409-1			
15198C	ME713093			BOLT,AIR COMPRESSOR INR	2	2	2	2	2	9610-1			
15199B	MH000724			BOLT,AIR COMPRESSOR FLANGE,10X85	5	5	5	5	5	9610-1	0202-3		
	MS146023			BOLT,AIR COMPRESSOR FLANGE,10X85	5	5	5	5	5	0203-1			
15199C	MH000713	#		BOLT,AIR COMPRESSOR FLANGE,10X20 T02406A	1	1	1	1	1	9610-1	0211-1		
	MS146003			BOLT,AIR COMPRESSOR FLANGE,10X18	1	1	1	1	1	0211-2			
15199D	MH000706			BOLT,AIR COMPRESSOR FLANGE,10X16	1	1	1	1	1	9901-1	0211-1		
	MS146003			BOLT,AIR COMPRESSOR FLANGE,10X18	1	1	1	1	1	0211-2			
15199DC	MH000999			BOLT,AIR COMPRESSOR	1	1	1	1	1	9901-1			

SIDE COVER



ENGINE HANGER



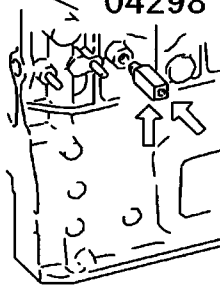
6D240: CTJS05 (9908・3-0002・3)
 6D240: CZJS01

6D240: CTJS05 (-9908・2)
 6D240: CTJS05 (0003・1-)

04296



04298



04298



アタッチング パーツ
11 -410 ATTACHING PARTS

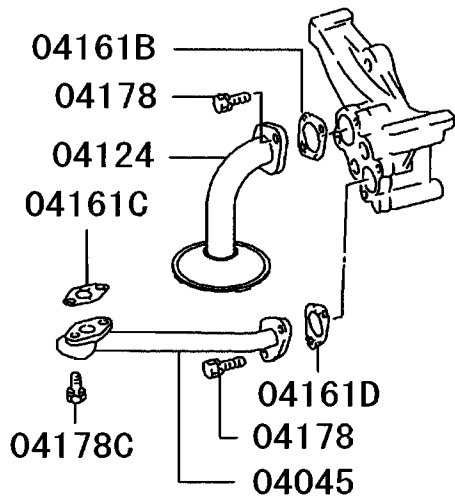
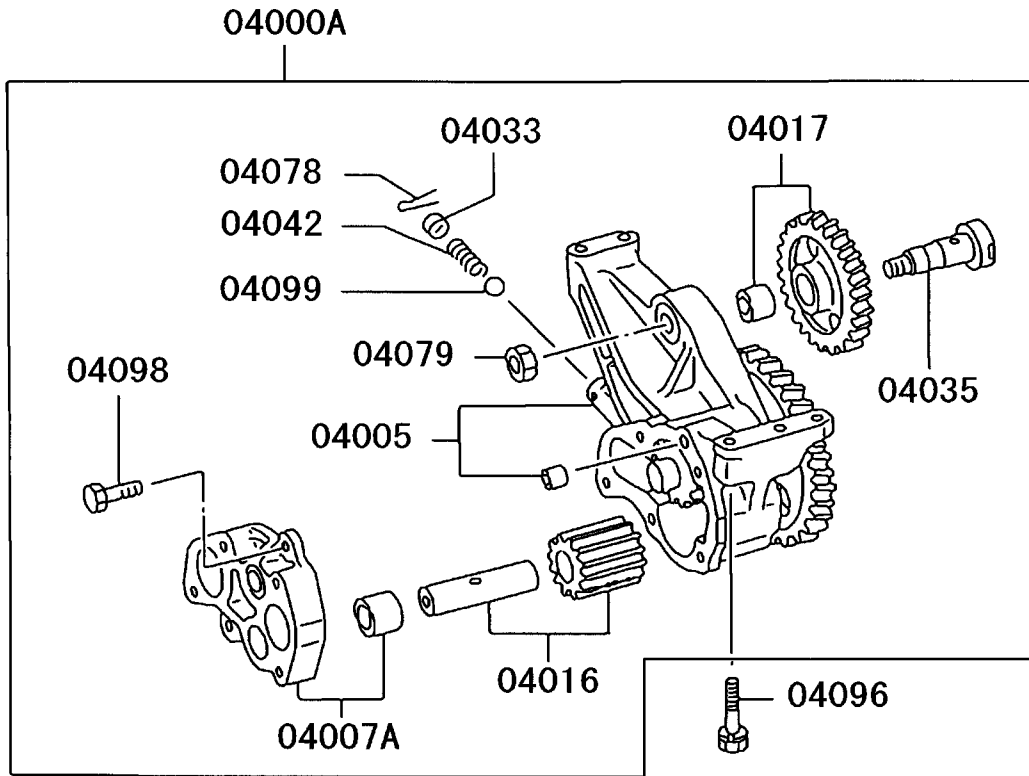
05 6D240 CZJS01141 150AMP ALT
04 6D240 CZJS01121 80AMP ALT
03 6D240 CZJS01000 STD
02 6D240 CTJS05US1
01 6D240 CTJS05000

- 50 -

見出番号 REF.-NO.	部品番号 PART NO.	代 替 R / P	変 更 順 号 S C E N E N G	部 品 名 称 および 記事・仕様記号 PART NAME & DESCRIPTION	型式・個数 MODEL & QTY					適用号機 APPLICABLE SERIAL NO.		管 区 M / R	新 規 V R D
					01	02	03	04	05	FROM@-	-@UPTO		
01306	3170705201			COCK,CYLINDER BLOCK WATER DRAIN	1	1	1	1	1	9610-1	9908-3		
	ME133039			COCK,CYLINDER BLOCK WATER DRAIN	1	1	1	1	1	9909-1			
01307B	ME120432			COVER,CYLINDER BLOCK	1	1	1	1	1	9610-1			
01307C	ME051003	#		COVER,CYLINDER BLOCK T03092	2	2	2	2	2	9610-1	9812-3		
	ME051003	#		COVER,CYLINDER BLOCK T03092	1	1				9901-1			
01307D	ME051344			COVER,CYLINDER BLOCK	1	1	1	1	1	9610-1	9812-3		
	ME051344			COVER,CYLINDER BLOCK	2	2	1	1	1	9901-1			
01307H	3090702600			COVER,CYLINDER BLOCK	1	1	1	1	1	9610-1			
01307J	3090703500			COVER,CYLINDER BLOCK	1	1	1	1	1	9610-1			
01307K	ME051241			COVER,CYLINDER BLOCK	1	1	1	1	1	9610-1			
01326	ME150858 (ME152473) ME152473	R		GASKET,CYLINDER BLOCK SIDE COVER	3	3	3	3	3	9610-1	9611-3		
				GASKET,CYLINDER BLOCK SIDE COVER	3	3	3	3	3	9612-1			
01333	3090705800			HOSE,CYLINDER BLOCK WATER DRAIN 12X380	1	1	1	1	1	9610-1			
01361	ME060124			OIL SEAL,CYLINDER BLOCK FR COVER	1	1	1	1	1	9610-1			
01385	MH037723			PLUG,CYLINDER BLOCK SCREW,D=27	1	1	1	1	1	9610-1	9812-3		
	MH037723			PLUG,CYLINDER BLOCK SCREW,D=27	1	1				9901-1	9908-2		
	MH037723			PLUG,CYLINDER BLOCK SCREW,D=27			1	1	1	9901-1			
	MH037723			PLUG,CYLINDER BLOCK SCREW,D=27	1	1				0003-1			
01392	MH038358			JOINT,CYLINDER BLOCK	1	1				9908-3	0002-3		
01394B	0945601600			CLAMP,CYLINDER BLOCK D=16	1	1	1	1	1	9610-1	9908-3		
	ME153301			CLAMP,CYLINDER BLOCK D=16.5	1	1	1	1	1	9909-1			
01394C	3000715301			CLAMP,CYLINDER BLOCK D=18,11	1	1	1	1	1	9610-1			
01397	MF303365			BOLT,CYLINDER BLOCK WASHER ASSEMBLED,10X30	30	30	30	30	30	9610-1			
	MF300845			BOLT,CYLINDER BLOCK WASHER ASSEMBLED,10X30	2	2	2	2	2	9901-1			
01397B	MH000713	#		BOLT,CYLINDER BLOCK FLANGE,10X20 T02406A	5	5	5	5	5	9610-1	0306-2		
	MS146004			BOLT,CYLINDER BLOCK FLANGE,10X20	5	5	5	5	5	0306-3			
01397C	MH000727			BOLT,CYLINDER BLOCK FLANGE,12X30	8	8	8	8	8	9610-1	9910-2		
	MS146053			BOLT,CYLINDER BLOCK FLANGE,12X30	8	8	8	8	8	9910-3			
01397D	MH000706			BOLT,CYLINDER BLOCK FLANGE,10X16	2	2	2	2	2	9610-1	9910-2		
	MS146004			BOLT,CYLINDER BLOCK FLANGE,10X20	2	2	2	2	2	9910-3			
01399	ME150056			GASKET,CYLINDER BLOCK	1	1	1	1	1	9610-1			

オイルポンプ & ストレーナ
12-110 OIL PUMP & STRAINER

- 52 -

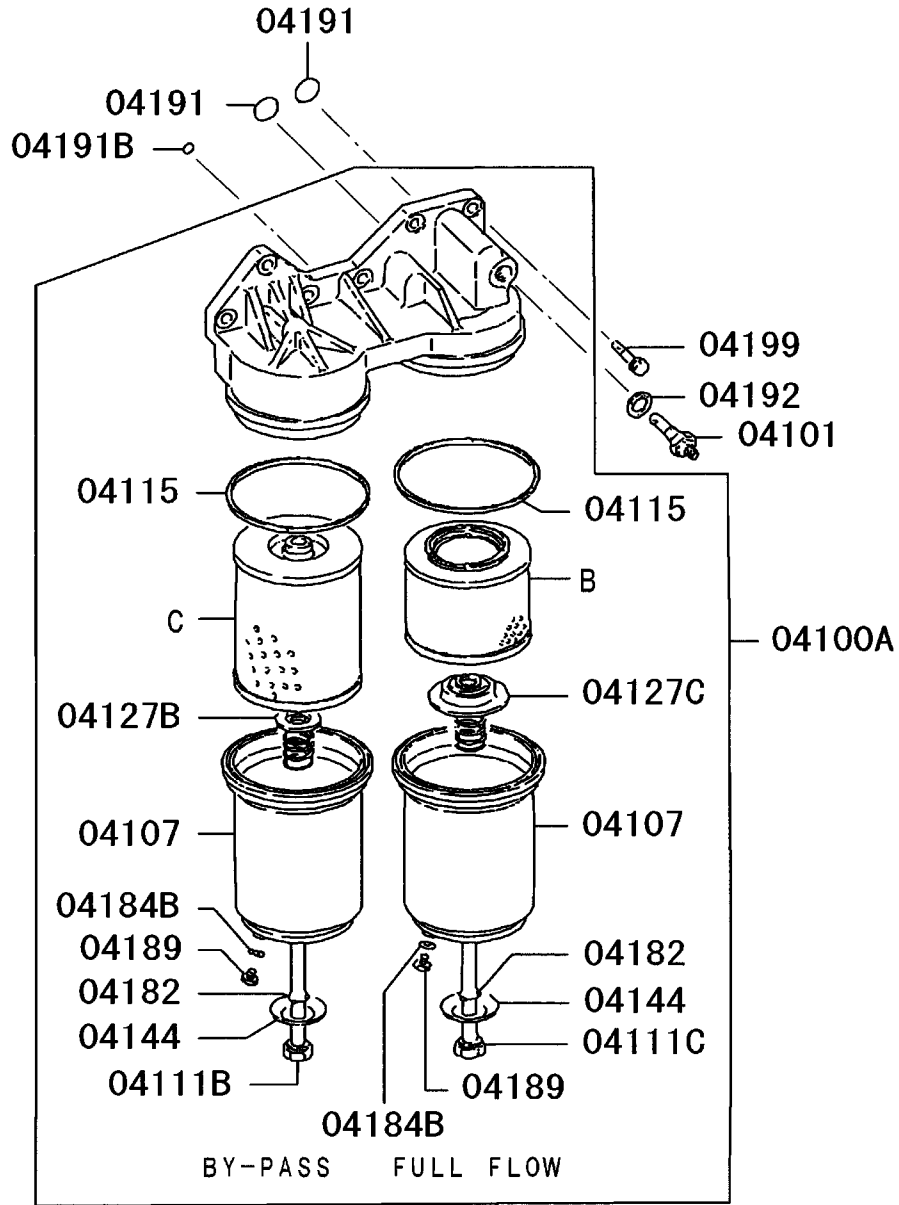


211T01

オイルポンプ & ストレーナ
12 -110 OIL PUMP & STRAINER

05 6D240 CZJS01141 150AMP ALT
04 6D240 CZJS01121 80AMP ALT
03 6D240 CZJS01000 STD
02 6D240 CTJS05US1
01 6D240 CTJS05000

見出番号 REF.-NO.	部品番号 PART NO.	代 替 R / P	変 更 順 号 S C E N E Q G	部 品 名 称 および 記事・仕様記号 PART NAME & DESCRIPTION	型式・個数 MODEL & QTY					適用号機 APPLICABLE SERIAL NO.		管 区 M / R	新 規 V R D
					01	02	03	04	05	FROM@-	-@UPTO		
04000A	ME150601			OIL PUMP ASSY,ENG	1	1	1	1	1	9610-1	0909-3		
	ME359718			OIL PUMP ASSY,ENG	1	1	1	1	1	0910-1			V
04005	ME151877			GEAR & CASE KIT,ENG OIL PUMP	1	1	1	1	1	9610-1	0909-3		
	ME359916			GEAR & CASE KIT,ENG OIL PUMP	1	1	1	1	1	0910-1			V
04007A	ME150637	3		COVER ASSY,ENG OIL PUMP	1	1	1	1	1	9610-1	0008-2		
	(ME350565)												
	ME350565			COVER ASSY,ENG OIL PUMP	1	1	1	1	1	0008-3			
04016	ME160708			GEAR,ENG OIL PUMP DRIVEN	1	1	1	1	1	9610-1			
04017	ME150639			GEAR,ENG OIL PUMP IDLER	1	1	1	1	1	9610-1	0909-3		
	ME359917			GEAR,ENG OIL PUMP IDLER	1	1	1	1	1	0910-1			V
04033	ME160715			SEAT,ENG OIL PUMP RELIEF VALVE	1	1	1	1	1	9610-1			
04035	ME162632			SHAFT,ENG OIL PUMP IDLER GEAR	1	1	1	1	1	9610-1			
04042	ME160705			SPRING,ENG OIL PUMP RELIEF VALVE	1	1	1	1	1	9610-1			
04045	ME121284			TUBE,ENG OIL PUMP OUTLET	1	1	1	1	1	9610-1			
04078	MF472086			PIN,ENG OIL PUMP INR	1	1	1	1	1	9610-1			
				SPLIT,4X35									
04079	MH004069			NUT,ENG OIL PUMP INR	1	1	1	1	1	9610-1			
				FLANGE,12									
04096	MF300850			BOLT,ENG OIL PUMP	3	3	3	3	3	9610-1			
				WASHER ASSEMBLED,10X45									
04098	MH000715			BOLT,ENG OIL PUMP INR	2	2	2	2	2	9610-1			
				FLANGE,10X35									
04099	MF540021			BALL,ENG OIL PUMP INR	1	1	1	1	1	9610-1			
				21/32									
04124	ME150532			STRAINER,ENG OIL PAN	1	1	1	1	1	9610-1			
04161B	ME150541			GASKET,OIL STRAINER	1	1	1	1	1	9610-1	0312-3		
				D=41									
	ME351447			GASKET,OIL STRAINER	1	1	1	1	1	0401-1			
				D=41									
04161C	ME151866	3		GASKET,OIL STRAINER	1	1	1	1	1	9610-1	0203-3		
				D=22									
	(ME351483)												
	ME351483			GASKET,OIL STRAINER	1	1	1	1	1	0204-1			
				D=25									
04161D	ME151865			GASKET,OIL STRAINER	1	1	1	1	1	9610-1			
				D=32									
04178	MF300853			BOLT,OIL STRAINER	4	4	4	4	4	9610-1			
				WASHER ASSEMBLED,10X60									
04178C	MF300843			BOLT,OIL STRAINER	2	2	2	2	2	9610-1			
				WASHER ASSEMBLED,10X25									



04180

04130	04140
PNC C, 04115, 04182, 04184B	PNC B, 04115, 04182, 04184B

C: ELEMENT, BY-PASS

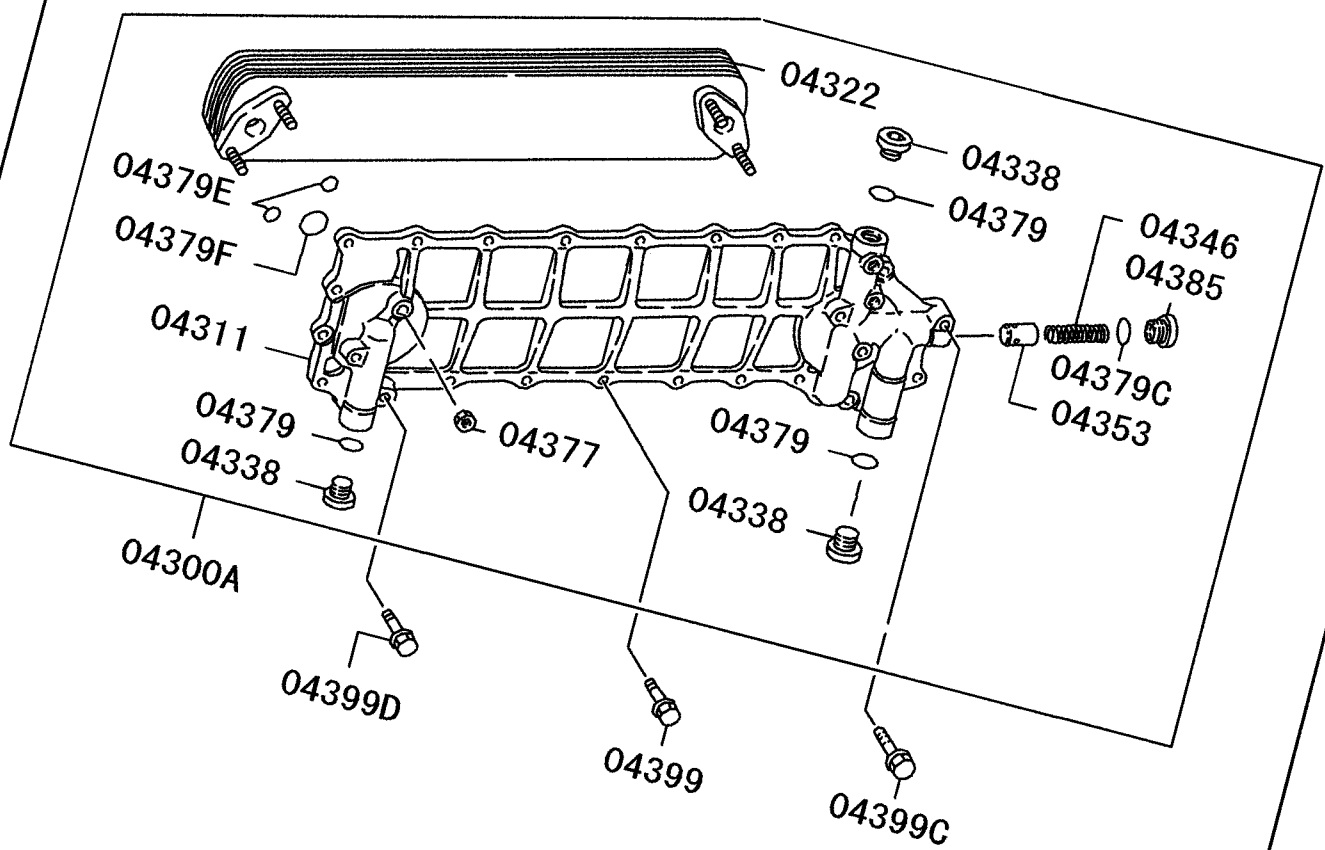
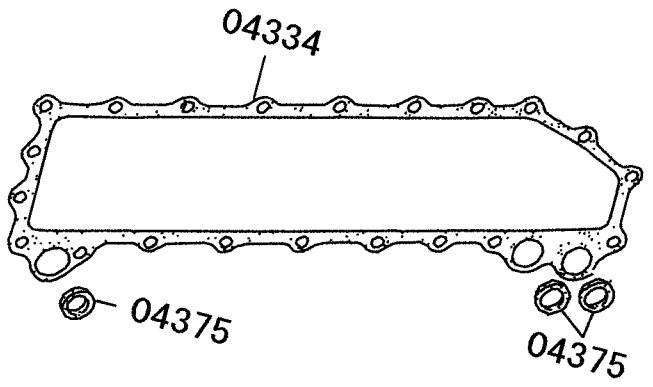
B: ELEMENT, FULL FLOW

オイル フィルタ
12 -120 OIL FILTER

05 6D240 CZJS01141 150AMP ALT
04 6D240 CZJS01121 80AMP ALT
03 6D240 CZJS01000 STD
02 6D240 CTJS05US1
01 6D240 CTJS05000

- 55 -

見出番号 REF.-NO.	部品番号 PART NO.	代 替 R / P	変 順 S C E N E Q G	部 品 名 称 および 記事・仕様記号 PART NAME & DESCRIPTION	型式・個数 MODEL & QTY					適用号機 APPLICABLE SERIAL NO.		管 区 M / R	新 規 V / R / D
					01	02	03	04	05	FROM@-	-@UPTO		
04100A	ME054240 (ME121787)	R		OIL FILTER & HEAD ASSY	1	1	1	1	1	9610-1	9903-3		
	ME121787 (ME180513)	R		OIL FILTER & HEAD ASSY	1	1	1	1	1	9904-1	9910-3		
	ME180513			OIL FILTER & HEAD ASSY	1	1	1	1	1	9911-1			
04101	ME054661			SWITCH,OIL FILTER BY-PASS	1	1	1	1	1	9610-1			
04107	3124051203			CASE,OIL FILTER	2	2	2	2	2	9610-1			
04111B	3124051500			CENTER BOLT,OIL FILTER 16X226	1	1	1	1	1	9610-1	9903-3		
	ME164716			CENTER BOLT,OIL FILTER 16X226	1	1	1	1	1	9904-1			
04111C	3124050500			CENTER BOLT,OIL FILTER 16X165	1	1	1	1	1	9610-1			
04115	3124050301 (ME121800)	3		GASKET,OIL FILTER CASE	2	2	2	2	2	9610-1	9903-3		
	ME121800			GASKET,OIL FILTER CASE	2	2	2	2	2	9904-1			
04127B	ME054156			RETAINER,OIL FILTER ELEMENT	1	1	1	1	1	9610-1			
04127C	ME054082			RETAINER,OIL FILTER ELEMENT	1	1	1	1	1	9610-1			
04130	ME054238			ELEMENT KIT,BY-PASS OIL FILTER	1	1	1	1	1	9610-1	9903-3		
	ME164857			ELEMENT KIT,BY-PASS OIL FILTER	1	1	1	1	1	9904-1	9910-3		
	ME165370			ELEMENT KIT,BY-PASS OIL FILTER	1	1	1	1	1	9911-1			
04140	3124053054 (ME121788)	3		ELEMENT KIT,OIL FILTER	1	1	1	1	1	9610-1	9903-3		V
	ME121788			ELEMENT KIT,OIL FILTER	1	1	1	1	1	9904-1			
04144	3124053900			WASHER,OIL FILTER PLAIN,D=16.5	2	2	2	2	2	9610-1			
04180	ME054334 (ME121789)	3		ELEMENT KIT,MAIN & BY-PASS OIL FILTER	1	1	1	1	1	9610-1	9903-3		V
	ME121789			ELEMENT KIT,MAIN & BY-PASS OIL FILTER	1	1	1	1	1	9904-1	9910-3		
	ME180514			ELEMENT KIT,MAIN & BY-PASS OIL FILTER	1	1	1	1	1	9911-1			
04182	MH035025			O-RING,OIL FILTER INR D=16	2	2	2	2	2	9610-1			
04184B	F420210000			GASKET,OIL FILTER INR D=10	2	2	2	2	2	9610-1			
04189	3124050900			PLUG,OIL FILTER	2	2	2	2	2	9610-1			
04191	3113902201			O-RING,OIL FILTER D=23.6	2	2	2	2	2	9610-1			
04191B	3124054500			O-RING,OIL FILTER D=10.8	1	1	1	1	1	9610-1			
04192	F420220000			GASKET,OIL FILTER D=20	1	1	1	1	1	9610-1			
04199	MH000715			BOLT,OIL FILTER FLANGE,10X35	7	7	7	7	7	9610-1	9909-3		
	MS146010			BOLT,OIL FILTER FLANGE,10X35	7	7	7	7	7	9910-1			



オイルクーラ
12-130 OIL COOLER

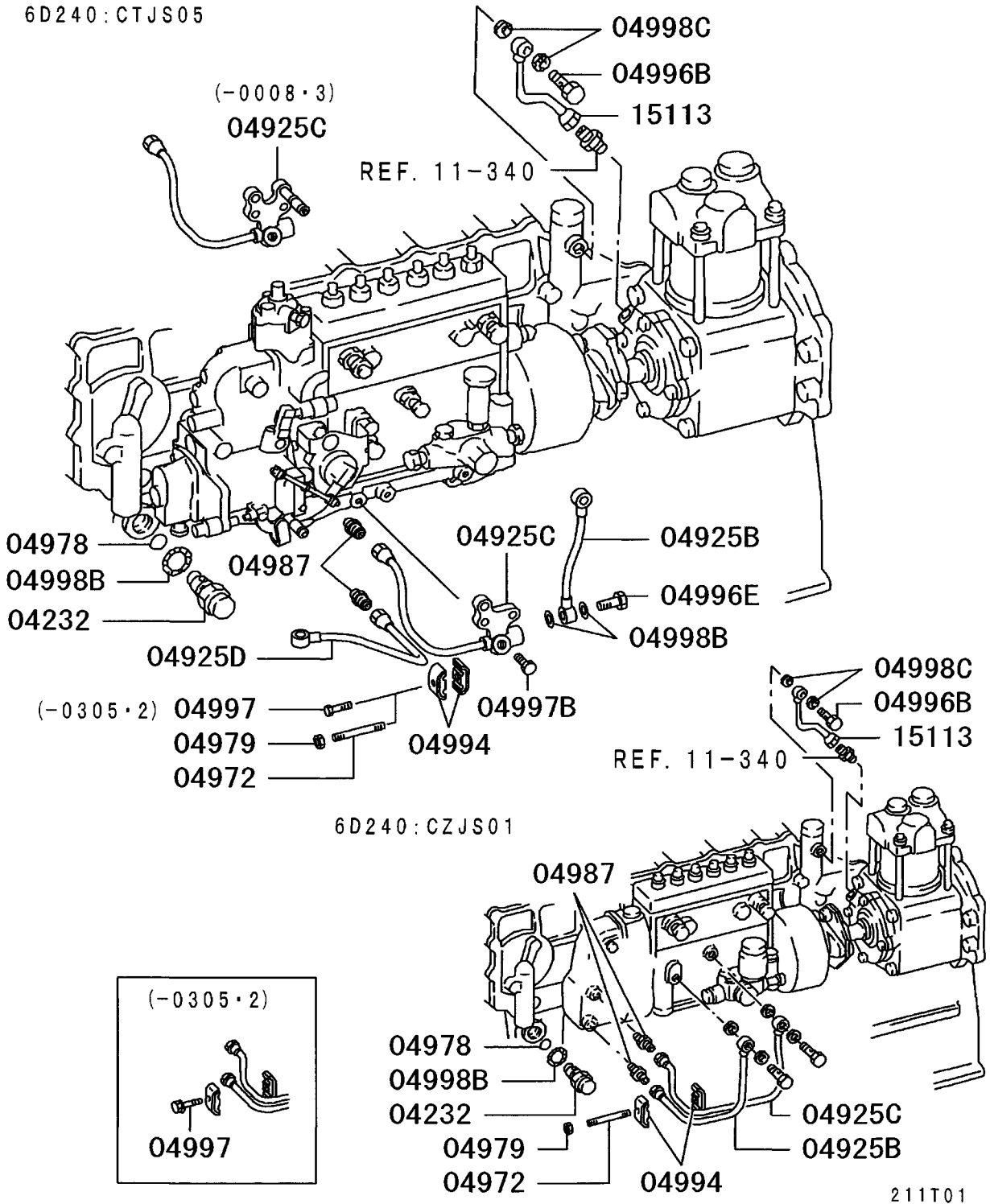
05 6D240 CZJS01141 150AMP ALT
04 6D240 CZJS01121 80AMP ALT
03 6D240 CZJS01000 STD
02 6D240 CTJS05US1
01 6D240 CTJS05000

- 57 -

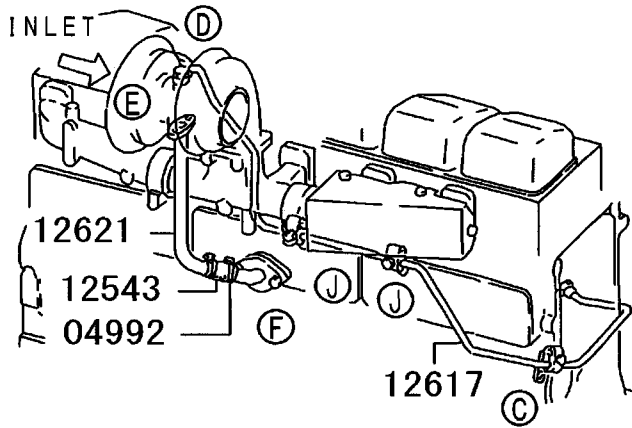
見出番号 REF.-NO.	部品番号 PART NO.	代 替 R / P	変 順 号 S C E N G Q G	部 品 名 称 および 記事・仕様記号 PART NAME & DESCRIPTION	型式・個数 MODEL & QTY					適用号機 APPLICABLE SERIAL NO.		管 区 M / R	新 規 V / R D
					01	02	03	04	05	FROM@- : -@UPTO			
04300A	ME150866	#		OIL COOLER ASSY,ENG T01015	1	1	1	1	1	9610-1	9812-3		
	ME150453			OIL COOLER ASSY,ENG	1	1				9901-1			
	ME150866	#		OIL COOLER ASSY,ENG T01015			1	1	1	9901-1			
04311	ME150441			COVER,ENG OIL COOLER	1	1	1	1	1	9610-1			
04322	ME150921 (ME153170)	R		ELEMENT,ENG OIL COOLER	1	1	1	1	1	9610-1	9812-3		
	ME150440 (ME153172)	R		ELEMENT,ENG OIL COOLER	1	1				9901-1	9901-3		
	ME150921 (ME153170)	R		ELEMENT,ENG OIL COOLER			1	1	1	9901-1	9901-3		
	ME153172			ELEMENT,ENG OIL COOLER	1	1				9902-1			
	ME153170			ELEMENT,ENG OIL COOLER			1	1	1	9902-1			
04334	ME150682			GASKET,ENG OIL COOLER COVER	1	1	1	1	1	9610-1			
04338	ME064526	#		PLUG,ENG OIL COOLER SCREW,D=27 T03114	3	3	3	3	3	9610-1			
04346	ME150443 (ME153173)	R		SPRING,ENG OIL COOLER BY-PASS VALVE	1	1	1	1	1	9610-1	9901-3		
	ME153173			SPRING,ENG OIL COOLER BY-PASS VALVE	1	1	1	1	1	9902-1			
04353	ME084527			VALVE,ENG OIL COOLER BY-PASS	1	1	1	1	1	9610-1			
04375	3093900300			O-RING,ENG OIL COOLER D=25	3	3	3	3	3	9610-1			
04377	ME150442			NUT,ENG OIL COOLER INR 10	4	4	4	4	4	9610-1			
04379	MH035093			O-RING,ENG OIL COOLER INR D=25	3	3	3	3	3	9610-1			
04379C	MH035044			O-RING,ENG OIL COOLER INR D=18	1	1	1	1	1	9610-1			
04379E	MH035092			O-RING,ENG OIL COOLER INR D=14	4	4	4	4	4	9610-1			
04379F	MH035626			O-RING,ENG OIL COOLER INR D=30	2	2	2	2	2	9610-1			
04385	ME014717			PLUG,ENG OIL COOLER INR D=20	1	1	1	1	1	9610-1			
04399	MS146006			BOLT,ENG OIL COOLER FLANGE,10X25	19	19	19	19	19	9610-1			
	MS146008			BOLT,ENG OIL COOLER FLANGE,10X30	1	1	1	1	1	9610-1			
04399C	MS146016			BOLT,ENG OIL COOLER FLANGE,10X50	1	1	1	1	1	9610-1			
04399D	MS146014			BOLT,ENG OIL COOLER FLANGE,10X45	1	1	1	1	1	9610-1			

FOR INJ PUMP & 1CYL A/COMPR

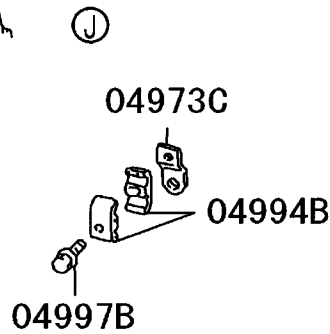
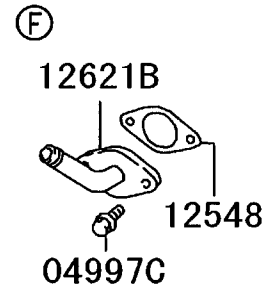
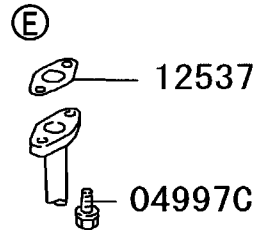
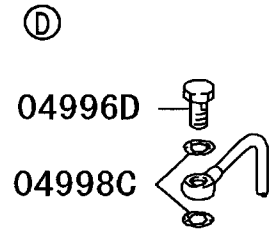
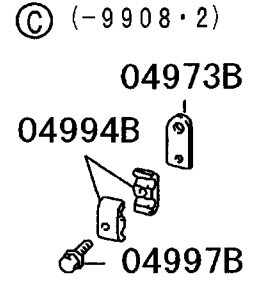
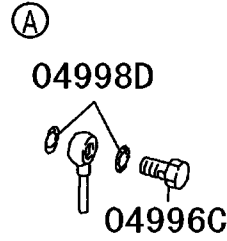
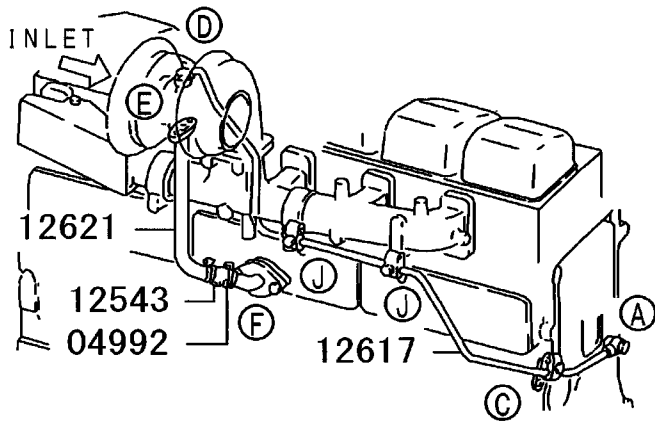
6D240:CTJS05



6D240:CTJS05



(9908・3-0002・3)



オイルライン
12-140 OIL LINE

05 6D240 CZJS01141 150AMP ALT
04 6D240 CZJS01121 80AMP ALT
03 6D240 CZJS01000 STD
02 6D240 CTJS05US1
01 6D240 CTJS05000

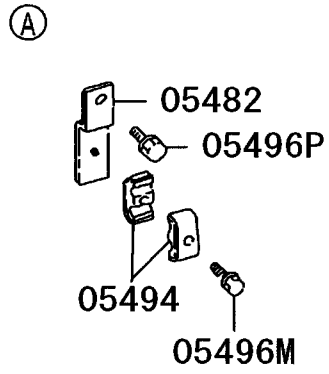
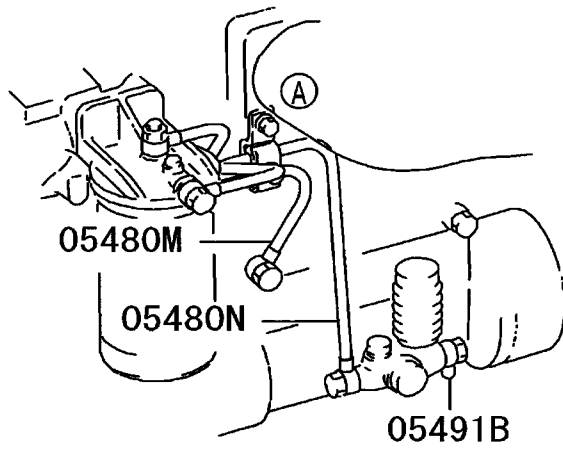
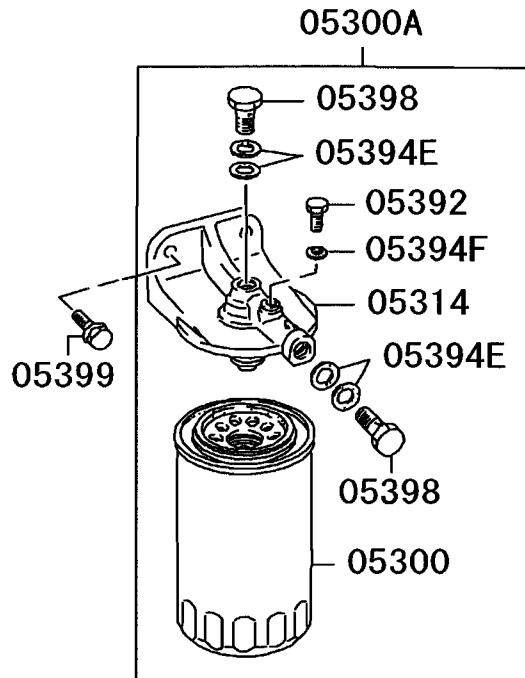
- 60 -

見出番号 REF.-NO.	部品番号 PART NO.	代 替 R / P	変 順 号 S C E N E Q G	部品名称および記事・仕様記号 PART NAME & DESCRIPTION	型式・個数 MODEL & QTY					適用号機 APPLICABLE SERIAL NO.		管 区 M / R	新 規 V / R D
					01	02	03	04	05	FROM@-	-@UPTO		
04232	ME074455			VALVE,ENG OIL PRESSURE REGULATING	1	1	1	1	1	9610-1			
04925B	3093602300			TUBE,ENG OIL LINE	1	1	1	1	1	9610-1	9812-3		
	ME054407			TUBE,ENG OIL LINE	1	1				9901-1			
	3093602300			TUBE,ENG OIL LINE			1	1	1	9901-1			
04925C	ME158066			TUBE,ENG OIL LINE	1	1	1	1	1	9610-1	9812-3		
	ME054545 (ME054525)	R		TUBE,ENG OIL LINE	1	1				9901-1	0008-3		
	ME158066			TUBE,ENG OIL LINE			1	1	1	9901-1			
	ME054525			TUBE,ENG OIL LINE	1	1				0009-1			
04925D	ME054232			TUBE,ENG OIL LINE	1	1				9901-1			
04972	MF406251			STUD,ENG OIL LINE 6X35	1	1	1	1	1	0305-3			
04973B	MH023119			STAY,ENG OIL LINE	1	1				9901-1	9908-2		
04973C	ME930001			STAY,ENG OIL LINE	2	2				9901-1			
04978	MH035129			O-RING,ENG OIL LINE D=17.4	1	1	1	1	1	9610-1			
04979	MF434103			NUT,ENG OIL LINE FLANGE,6	1	1	1	1	1	0305-3			
04987	MH038906			JOINT,ENG OIL LINE	2	2	2	2	2	9610-1			
04992	MH021295			CLIP,ENG OIL LINE	2	2				9901-1			
04994	MH021233	#		D=31 CLAMP,ENG OIL LINE	2	2	2	2	2	9610-1			
04994B	MH021260			D=6X2 T05051 CLAMP,ENG OIL LINE	6	6				9901-1			
04996B	MH037279			D=9X2 EYEBOLT,ENG OIL LINE	1	1	1	1	1	9610-1			
04996C	MH037087			10X20 EYEBOLT,ENG OIL LINE	1	1				9908-3	0002-3		
04996D	MH037716			14X26 EYEBOLT,ENG OIL LINE	1	1				9901-1			
04996E	F461012000	3		10X26 EYEBOLT,ENG OIL LINE	1	1				9901-1			
	(MS650013)			12X23									
04997	MF140011			BOLT,ENG OIL LINE	1	1	1	1	1	9610-1	0305-2		
				FLANGE,6X30									
04997B	MF140013			BOLT,ENG OIL LINE	3	3	3	3	3	9901-1	0006-3		
				FLANGE,6X35									
	MF140027			BOLT,ENG OIL LINE	2	2	2	2	2	9901-1			
				FLANGE,8X25									
	MF140213			BOLT,ENG OIL LINE	3	3	3	3	3	0007-1			
				FLANGE,6X35									
04997C	MH000713	#		BOLT,ENG OIL LINE	4	4	4	4	4	9901-1	0306-2		
				FLANGE,10X20 T02406A									
	MS146004			BOLT,ENG OIL LINE	4	4	4	4	4	0306-3			
				FLANGE,10X20									
04998B	F420227000			GASKET,ENG OIL LINE	1	1	1	1	1	9610-1			
				D=27									
	F420212000			GASKET,ENG OIL LINE	2	2	2	2	2	9901-1			
				D=12									

オイルライン
12-140 OIL LINE

05 6D240 CZJS01141 150AMP ALT
04 6D240 CZJS01121 80AMP ALT
03 6D240 CZJS01000 STD
02 6D240 CTJS05US1
01 6D240 CTJS05000

見出番号 REF.-NO.	部品番号 PART NO.	代 替 R / P	記 順 号 S E N G Q	部 品 名 称 および 記事・仕様記号 PART NAME & DESCRIPTION	型式・個数 MODEL & QTY					適用号機 APPLICABLE SERIAL NO.		管 区 M / R	新 規 V / R D
					01	02	03	04	05	FROM@	-@UPTO		
04998C	F420210000			GASKET,ENG OIL LINE D=10	4	4	4	4	4		9610-1		
04998D	F420214000			GASKET,ENG OIL LINE D=14	2	2	2	2	2		9908-3	0002-3	
12537	ME054744			GASKET,T/C OIL RETURN TUBE	1	1					9901-1		
12543	ME054279			HOSE,T/C OIL RETURN TUBE RUBBER,21X85	1	1					9901-1		
12548	ME157194			GASKET,T/C OIL RETURN PIPE TO CYLINDER BLOCK	1	1					9901-1		
12617	ME059062			TUBE,T/C OIL FEED	1	1					9901-1	9908-2	
	ME059050			TUBE,T/C OIL FEED	1	1					9908-3	0002-3	
	ME159062			TUBE,T/C OIL FEED	1	1					0003-1		
12621	ME157230			TUBE,T/C OIL RETURN	1	1					9901-1		
12621B	ME058983			TUBE,T/C OIL RETURN	1	1					9901-1		
15113	3093613500			TUBE,AIR COMPRESSOR OIL FEED	1	1	1	1	1		9610-1		



13-030 FUEL FILTER & HOSE

フューエルフィルタ & ホース

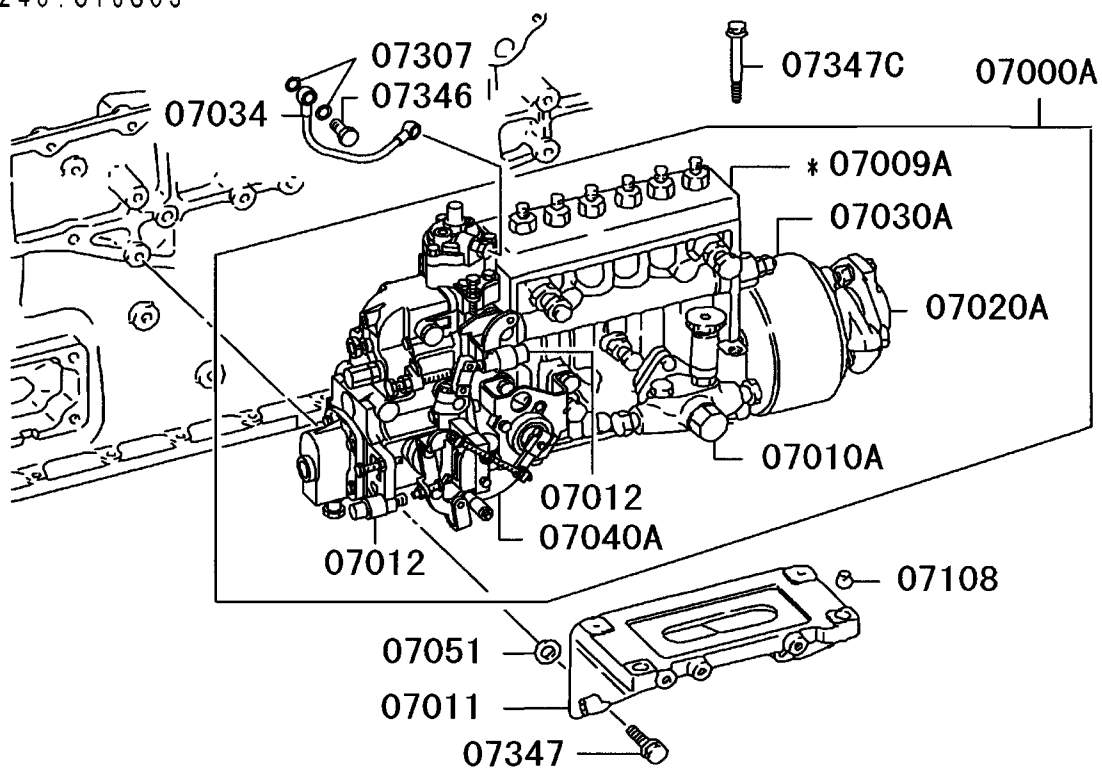
05 6D240 CZJS01141 150AMP ALT
 04 6D240 CZJS01121 80AMP ALT
 03 6D240 CZJS01000 STD
 02 6D240 CTJS05US1
 01 6D240 CTJS05000

見出番号 REF.-NO.	部品番号 PART NO.	代 替 R / P	変 更 順 号 S C E N E Q G	部 品 名 称 および 記事・仕様記号 PART NAME & DESCRIPTION	型式・個数 MODEL & QTY					適用号機 APPLICABLE SERIAL NO.		管 区 M / R	新 規 V R D
					01	02	03	04	05	FROM@	-@UPTO		
05300	ME056670			FUEL FILTER	1	1	1	1	1	9610-1			
05300A	ME090010 (ME090012)	3		FUEL FILTER ASSY	1	1	1	1	1	9610-1			
05314	ME056279			HEAD,FUEL FILTER	1	1	1	1	1	9610-1			
05392	ME016894			PLUG,FUEL FILTER	1	1	1	1	1	9610-1			
				SCREW,8X9									
05394E	MH035069			GASKET,FUEL FILTER D=14	4	4	4	4	4	9610-1			
05394F	MH035067			GASKET,FUEL FILTER D=8	1	1	1	1	1	9610-1			
05398	MH037087			EYEBOLT,FUEL FILTER 14X26	2	2	2	2	2	9610-1			
05399	MH000714			BOLT,FUEL FILTER FLANGE,10X25	2	2	2	2	2	9610-1	0204-1		
	MS146006			BOLT,FUEL FILTER FLANGE,10X25	2	2	2	2	2	0204-2			
05480M	ME158184			TUBE,FUEL LINE 10	1	1	1	1	1	9610-1			
05480N	ME158183			TUBE,FUEL LINE 10	1	1	1	1	1	9610-1			
05482	ME930211			STAY,FUEL LINE	1	1	1	1	1	9610-1			
05491B	MH037116			JOINT,FUEL LINE	1	1	1	1	1	9610-1			
05494	MH021218			CLAMP,FUEL LINE D=9X2	2	2	2	2	2	9610-1			
05496M	MF140013			BOLT,FUEL LINE FLANGE,6X35	1	1	1	1	1	9610-1	0006-3		
	MF140213			BOLT,FUEL LINE FLANGE,6X35	1	1	1	1	1	0007-1			
05496P	MH000706			BOLT,FUEL LINE FLANGE,10X16	1	1	1	1	1	9610-1	0206-2		
	MS146002			BOLT,FUEL LINE FLANGE,10X16	1	1	1	1	1	0206-3			

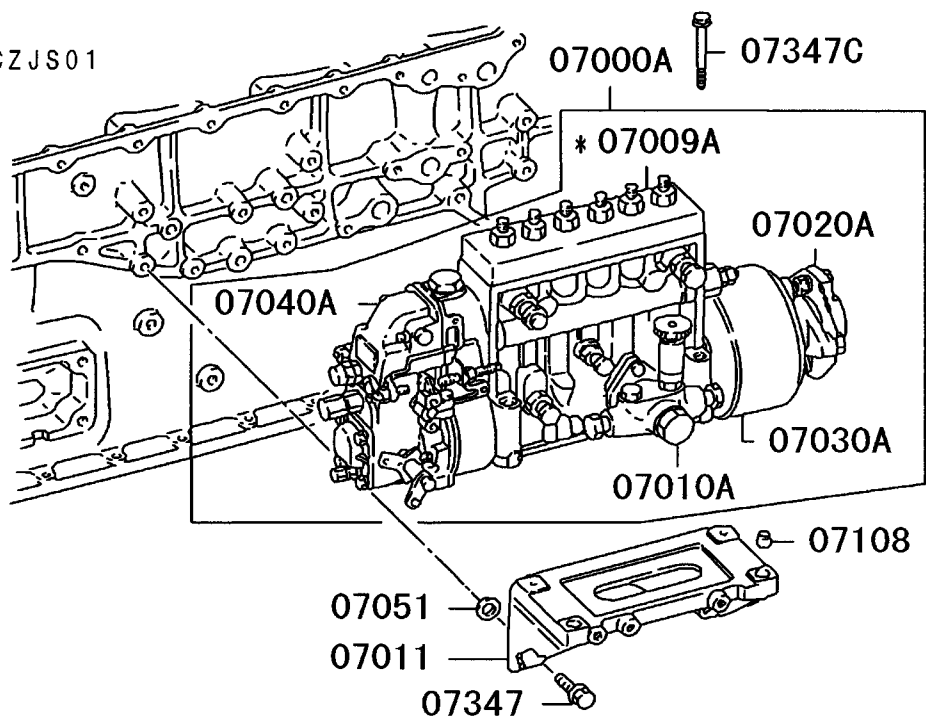
フューエル インジェクション ポンプ センテラル
 13-110 FUEL INJECTION PUMP GENERAL

- 64 -

6D240:CTJS05



6D240:CZJS01



211T01

13 -110 FUEL INJECTION PUMP GENERAL

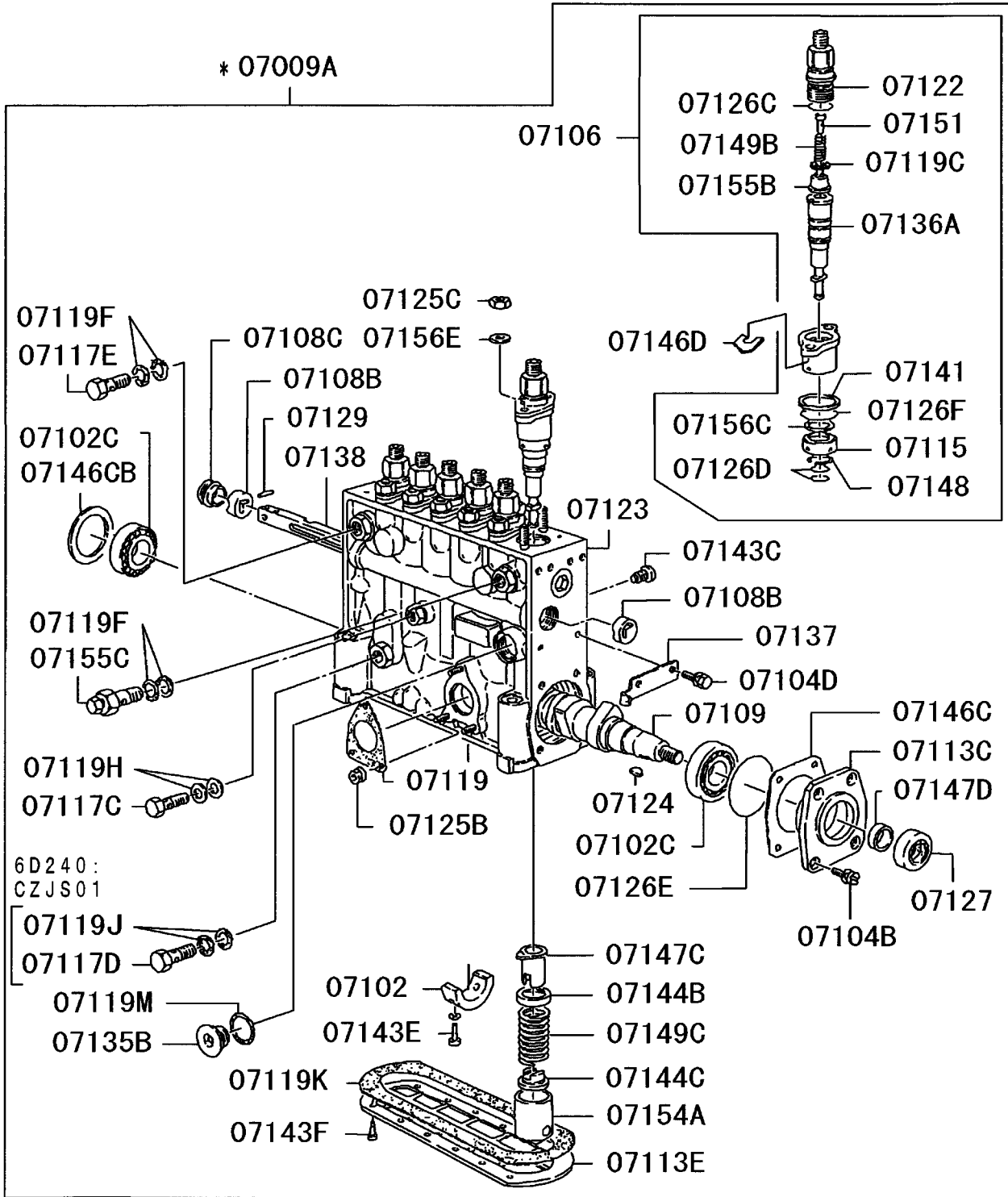
フューエル インジェクション ポンプ センザル

05 6D240 CZJS01141 150AMP ALT
 04 6D240 CZJS01121 80AMP ALT
 03 6D240 CZJS01000 STD
 02 6D240 CTJS05US1
 01 6D240 CTJS05000

見出番号 REF.-NO.	部品番号 PART NO.	代 替 R / P	変 順 S C E N E Q G	部 品 名 称 および 記事・仕様記号 PART NAME & DESCRIPTION	型式・個数 MODEL & QTY					適用号機 APPLICABLE SERIAL NO.		管 区 M / R	新 規 V R D
					01	02	03	04	05	FROM@	@UPTO		
07000A	1066737602			PUMP ASSY,FUEL INJECTION ZEXEL	1	1	1	1	1	9610-1	9812-3		
	1066737602			PUMP ASSY,FUEL INJECTION ZEXEL			1	1	1	9901-1			
	ME444723			PUMP ASSY,FUEL INJECTION ZEXEL	1	1				9901-1			V
07009A	*			BODY ASSY,INJECTION PUMP NS (ME742204)	1	1	1	1	1	9610-1	9812-3		
	*			BODY ASSY,INJECTION PUMP NS (ME740548)	1	1				9901-1			
07010A	1052071200 (1052106070)	3		BODY ASSY,INJECTION PUMP NS (ME742204)			1	1	1	9901-1			
	1052071200 (1052106070)			PUMP ASSY,INJECTION PUMP FUEL FEED	1	1	1	1	1	9610-1			
07011	ME056381			BRACKET,INJECTION PUMP	1	1	1	1	1	9610-1			
07012	1540620400			CAP,INJECTION PUMP D=20	2	2				9901-1			
07020A	1056630910			COUPLING ASSY,INJECTION PUMP	1	1	1	1	1	9610-1			
07030A	1056362750			TIMER ASSY,INJECTION PUMP	1	1	1	1	1	9610-1	9812-3		
	1056362750			TIMER ASSY,INJECTION PUMP			1	1	1	9901-1			
07034	1056812520			TIMER ASSY,INJECTION PUMP	1	1				9901-1			
	ME158107			PIPE,INJECTION PUMP BOOST COMPENSATOR	1	1				9901-1			
07040A	1054080890			GOVERNOR ASSY,INJECTION PUMP RSV	1	1	1	1	1	9610-1	9812-3		
	1054080890			GOVERNOR ASSY,INJECTION PUMP RSV			1	1	1	9901-1			
07051	1054877702			GOVERNOR ASSY,INJECTION PUMP RFD	1	1				9901-1			V
	3016101200			SHIM,INJECTION PUMP BRACKET T=0.1	AR	AR	AR	AR	AR	9610-1			
07108	3116101800			SHIM,INJECTION PUMP BRACKET T=0.2	AR	AR	AR	AR	AR	0404-1			
	MS471107			BUSHING,INJECTION PUMP BODY 10X9	2	2	2	2	2	9610-1			
07307	F420210000			GASKET,INJECTION PUMP FUEL FEED PUMP D=10	2	2				9901-1			
07346	MH037279			EYEBOLT,INJECTION PUMP 10X20	1	1				9901-1			
07347	MH000715			BOLT,INJECTION PUMP FLANGE,10X35	4	4	4	4	4	9610-1	9910-3		
	MS146310			BOLT,INJECTION PUMP FLANGE,10X35	4	4	4	4	4	9911-1			
07347C	MH000724			BOLT,INJECTION PUMP FLANGE,10X85	4	4	4	4	4	9610-1	0106-3		
	MS146023			BOLT,INJECTION PUMP FLANGE,10X85	4	4	4	4	4	0107-1			

インジェクション ポンプ
13-120 INJECTION PUMP

- 66 -



211T01

インジェクションポンプ
13-120 INJECTION PUMP

05 6D240 CZJS01141 150AMP ALT
04 6D240 CZJS01121 80AMP ALT
03 6D240 CZJS01000 STD
02 6D240 CTJS05US1
01 6D240 CTJS05000

- 67 -

見出番号 REF.-NO.	部品番号 PART NO.	代 替 R / P	変 更 順 号 S E N G	部 品 名 称 および 記事・仕様記号 PART NAME & DESCRIPTION	型式・個数 MODEL & QTY					適用号機 APPLICABLE SERIAL NO.		管 区 M / R	新 規 V R D
					01	02	03	04	05	FROM@	-@UPTO		
07009A	*			BODY ASSY,INJECTION PUMP NS (ME742204)	1	1	1	1	1	9610-1	9812-3		
	*			BODY ASSY,INJECTION PUMP NS (ME740548)	1	1				9901-1			
	*			BODY ASSY,INJECTION PUMP NS (ME742204)			1	1	1	9901-1			
07102	1343060100			BEARING,INJECTION PUMP BODY	1	1	1	1	1	9610-1			
07102C	0166502230			BEARING,INJECTION PUMP BODY	2	2	2	2	2	9610-1			
07104B	0290106810			BOLT,INJECTION PUMP BODY	4	4	4	4	4	9610-1			
07104D	0200061240			BOLT,INJECTION PUMP BODY	2	2	2	2	2	9610-1			
07106	1341656820			BLOCK,INJECTION PUMP BODY	6	6	6	6	6	9610-1	9812-3		
	1341505820			BLOCK,INJECTION PUMP BODY	6	6				9901-1			
	1341656820			BLOCK,INJECTION PUMP BODY			6	6	6	9901-1			
07108B	1340010000			BUSHING,INJECTION PUMP BODY	2	2	2	2	2	9610-1			
07108C	1342220000			BUSHING,INJECTION PUMP BODY	1	1	1	1	1	9610-1			
07109	1343712800			CAMSHAFT,INJECTION PUMP BODY	1	1	1	1	1	9610-1			
07113C	1343161700			COVER,INJECTION PUMP BODY	1	1	1	1	1	9610-1			
07113E	1340430800			COVER,INJECTION PUMP BODY	1	1	1	1	1	9610-1			
07115	1341350200 (1341350400)	3		DEFLECTOR,INJECTION PUMP BODY	6	6	6	6	6	9610-1			
07117C	0297310180			EYEBOLT,INJECTION PUMP BODY	1	1	1	1	1	9610-1			
07117D	0297314680			EYEBOLT,INJECTION PUMP BODY	1	1	1	1	1	9610-1	9812-3		
	0297314680			EYEBOLT,INJECTION PUMP BODY			1	1	1	9901-1			
07117E	0297314570			EYEBOLT,INJECTION PUMP BODY	1	1	1	1	1	9610-1	9812-3		
	0297314570			EYEBOLT,INJECTION PUMP BODY			1	1	1	9901-1			
	0297314680			EYEBOLT,INJECTION PUMP BODY	1	1				9901-1			
07119	1310410800			GASKET,INJECTION PUMP BODY	1	1	1	1	1	9610-1			
07119C	1341150100			GASKET,INJECTION PUMP BODY	6	6	6	6	6	9610-1			
07119F	0293414130			GASKET,INJECTION PUMP BODY	4	4	4	4	4	9610-1			
07119H	0265101340			GASKET,INJECTION PUMP BODY	2	2	2	2	2	9610-1			
07119J	0265141840			GASKET,INJECTION PUMP BODY	2	2	2	2	2	9610-1	9812-3		
	0265141840			GASKET,INJECTION PUMP BODY			2	2	2	9901-1			
07119K	1340421400			GASKET,INJECTION PUMP BODY	1	1	1	1	1	9610-1			
07119M	0265242940			GASKET,INJECTION PUMP BODY	1	1	1	1	1	9610-1			
07122	1341162400			HOLDER,INJECTION PUMP BODY	6	6	6	6	6	9610-1			
07123	1340630920			HOUSING,INJECTION PUMP BODY	1	1	1	1	1	9610-1	9812-3		
	1340630920			HOUSING,INJECTION PUMP BODY			1	1	1	9901-1			
	1340631720			HOUSING,INJECTION PUMP BODY	1	1				9901-1			
07124	0258051910			KEY,INJECTION PUMP BODY	1	1	1	1	1	9610-1			
07125B	1392060400			NUT,INJECTION PUMP BODY	3	3	3	3	3	9610-1			
07125C	0130210040			NUT,INJECTION PUMP BODY 10X8	12	12	12	12	12	9610-1			
07126C	1397220400			O-RING,INJECTION PUMP BODY	6	6	6	6	6	9610-1	9812-3		
	0296322070 (1397220400)	3		O-RING,INJECTION PUMP BODY	6	6				9901-1			
07126D	1397220400			O-RING,INJECTION PUMP BODY			6	6	6	9901-1			
	1397150400			O-RING,INJECTION PUMP BODY	12	12	12	12	12	9610-1	9812-3		
	0296315020 (1397150400)	3		O-RING,INJECTION PUMP BODY	12	12				9901-1			
	1397150400			O-RING,INJECTION PUMP BODY			12	12	12	9901-1			

インジェクションポンプ
13-120 INJECTION PUMP

05 6D240 CZJS01141 150AMP ALT
04 6D240 CZJS01121 80AMP ALT
03 6D240 CZJS01000 STD
02 6D240 CTJS05US1
01 6D240 CTJS05000

- 68 -

見出番号 REF.-NO.	部品番号 PART NO.	代 替 R / P	変 順 号 S C E N G	部 品 名 称 および 記事・仕様記号 PART NAME & DESCRIPTION	型式・個数 MODEL & QTY					適用号機 APPLICABLE SERIAL NO.		管 区 M / R	新 規 V / R / D
					01	02	03	04	05	FROM@-	@UPTO		
07126E 07126F	0296355010 1397290400 0296329030 (1397290400) 1397290400	3		O-RING,INJECTION PUMP BODY O-RING,INJECTION PUMP BODY O-RING,INJECTION PUMP BODY O-RING,INJECTION PUMP BODY	1 6 6	1 6 6	1 6 6	1 6 6	1 6 6	9610-1 9610-1 9901-1 9901-1	9812-3		
07127 07129 07135B 07136A	1396250000 0240302030 1340450100 1341538120 1341534120 1341538120			OIL SEAL,INJECTION PUMP BODY PIN,INJECTION PUMP BODY PLUG,INJECTION PUMP BODY PLUNGER ASSY,INJECTION PUMP BODY PLUNGER ASSY,INJECTION PUMP BODY PLUNGER ASSY,INJECTION PUMP BODY	1 1 1 6 6	1 1 1 6 6	1 1 1 6 6	1 1 1 6 6	1 1 1 6 6	9610-1 9610-1 9610-1 9610-1 9901-1	9812-3		
07137 07138	1344960600 1342564500 1342560000 1342564500			POINTER,INJECTION PUMP BODY RACK,INJECTION PUMP BODY RACK,INJECTION PUMP BODY RACK,INJECTION PUMP BODY	1 1 1	1 1 1	1 1 1	1 1 1	1 1 1	9610-1 9610-1 9901-1	9812-3		
07141 07143C 07143E 07143F 07144B	1341370100 1340470000 0201062040 0122061640 1342160000			RING,INJECTION PUMP BODY SCREW,INJECTION PUMP BODY SCREW,INJECTION PUMP BODY SCREW,INJECTION PUMP BODY SEAT,INJECTION PUMP BODY	6 6 2 12 6	6 6 2 12 6	6 6 2 12 6	6 6 2 12 6	6 6 2 12 6	9610-1 9610-1 9610-1 9610-1 9610-1			
07144C 07146C	1342170500 1343140000 1343140100			SEAT,INJECTION PUMP BODY SHIM,INJECTION PUMP BODY T=0.100 SHIM,INJECTION PUMP BODY T=0.120	6 CC CC	6 CC CC	6 CC CC	6 CC CC	6 CC CC	9610-1 9610-1			
	1343140200 1343140300 1343140400			SHIM,INJECTION PUMP BODY T=0.140 SHIM,INJECTION PUMP BODY T=0.160 SHIM,INJECTION PUMP BODY T=0.180	CC CC CC	CC CC CC	CC CC CC	CC CC CC	CC CC CC	9610-1 9610-1 9610-1			
	1343140500 1343140600			SHIM,INJECTION PUMP BODY T=0.300 SHIM,INJECTION PUMP BODY T=0.500	CC CC	CC CC	CC CC	CC CC	CC CC	9610-1 9610-1			
07146CB	1343030400 1343030000 1343030100 1343030200 1343030300			SHIM,INJECTION PUMP BODY T=0.600 SHIM,INJECTION PUMP BODY T=1.200 SHIM,INJECTION PUMP BODY T=1.500 SHIM,INJECTION PUMP BODY T=1.800 SHIM,INJECTION PUMP BODY T=2.000	CC CC CC CC CC CC CC CC	CC CC CC CC CC CC CC CC	CC CC CC CC CC CC CC CC	CC CC CC CC CC CC CC CC	CC CC CC CC CC CC CC CC	9610-1 9610-1 9610-1 9610-1 9610-1			
07146D	1394000900 1394001000 1394001100			SHIM,INJECTION PUMP BODY T=0.500 SHIM,INJECTION PUMP BODY T=0.525 SHIM,INJECTION PUMP BODY	CC CC CC	CC CC CC	CC CC CC	CC CC CC	CC CC CC	9610-1 9610-1			

インジェクションポンプ
13-120 INJECTION PUMP

05 6D240 CZJS01141 150AMP ALT
04 6D240 CZJS01121 80AMP ALT
03 6D240 CZJS01000 STD
02 6D240 CTJS05US1
01 6D240 CTJS05000

見出番号 REF.-NO.	部品番号 PART NO.	代 替 R / P	記 順 号 S E N Q G	部 品 名 称 および 記事・仕様記号 PART NAME & DESCRIPTION	型式・個数 MODEL & QTY					適用号機 APPLICABLE SERIAL NO.	管 区 M / R	新 規 V R D
					01	02	03	04	05	FROM@		
	1394001200			T=0.550 SHIM,INJECTION PUMP BODY	CC	CC	CC	CC	CC	9610-1		
	1394001300			T=0.575 SHIM,INJECTION PUMP BODY	CC	CC	CC	CC	CC	9610-1		
	1394001400			T=0.600 SHIM,INJECTION PUMP BODY	CC	CC	CC	CC	CC	9610-1		
	1394001500			T=0.625 SHIM,INJECTION PUMP BODY	CC	CC	CC	CC	CC	9610-1		
	1394001600			T=0.650 SHIM,INJECTION PUMP BODY	CC	CC	CC	CC	CC	9610-1		
	1394001700			T=0.675 SHIM,INJECTION PUMP BODY	CC	CC	CC	CC	CC	9610-1		
	1394001800			T=0.700 SHIM,INJECTION PUMP BODY	CC	CC	CC	CC	CC	9610-1		
	1394001900			T=0.725 SHIM,INJECTION PUMP BODY	CC	CC	CC	CC	CC	9610-1		
	1394002000			T=0.750 SHIM,INJECTION PUMP BODY	CC	CC	CC	CC	CC	9610-1		
	1394002100			T=0.775 SHIM,INJECTION PUMP BODY	CC	CC	CC	CC	CC	9610-1		
	1394002200			T=0.800 SHIM,INJECTION PUMP BODY	CC	CC	CC	CC	CC	9610-1		
	1394002300			T=0.825 SHIM,INJECTION PUMP BODY	CC	CC	CC	CC	CC	9610-1		
	1394002400			T=0.850 SHIM,INJECTION PUMP BODY	CC	CC	CC	CC	CC	9610-1		
	1394002500			T=0.875 SHIM,INJECTION PUMP BODY	CC	CC	CC	CC	CC	9610-1		
	1394002600			T=0.900 SHIM,INJECTION PUMP BODY	CC	CC	CC	CC	CC	9610-1		
	1394002700			T=0.925 SHIM,INJECTION PUMP BODY	CC	CC	CC	CC	CC	9610-1		
	1394002800			T=0.950 SHIM,INJECTION PUMP BODY	CC	CC	CC	CC	CC	9610-1		
	1394002900			T=0.975 SHIM,INJECTION PUMP BODY	CC	CC	CC	CC	CC	9610-1		
	1394003000			T=1.000 SHIM,INJECTION PUMP BODY	CC	CC	CC	CC	CC	9610-1		
	1394003100			T=1.025 SHIM,INJECTION PUMP BODY	CC	CC	CC	CC	CC	9610-1		
	1394003200			T=1.050 SHIM,INJECTION PUMP BODY	CC	CC	CC	CC	CC	9610-1		
	1394003300			T=1.075 SHIM,INJECTION PUMP BODY	CC	CC	CC	CC	CC	9610-1		
	1394003400			T=1.100 SHIM,INJECTION PUMP BODY	CC	CC	CC	CC	CC	9610-1		
	1394003500			T=1.125 SHIM,INJECTION PUMP BODY	CC	CC	CC	CC	CC	9610-1		
	1394003600			T=1.150 SHIM,INJECTION PUMP BODY	CC	CC	CC	CC	CC	9610-1		

インジェクションポンプ
13-120 INJECTION PUMP

05 6D240 CZJS01141 150AMP ALT
04 6D240 CZJS01121 80AMP ALT
03 6D240 CZJS01000 STD
02 6D240 CTJS05US1
01 6D240 CTJS05000

- 70 -

見出番号 REF.-NO.	部品番号 PART NO.	代 替 R / P	変 更 順 号 S C E N E Q G	部 品 名 称 および 記事・仕様記号 PART NAME & DESCRIPTION	型式・個数 MODEL & QTY					適用号機 APPLICABLE SERIAL NO.		管 区 M / R	新 規 V R D
					01	02	03	04	05	FROM@-	-@UPTO		
	1394003700			T=1.175 SHIM,INJECTION PUMP BODY	CC	CC	CC	CC	CC	9610-1			
	1394003800			T=1.200 SHIM,INJECTION PUMP BODY	CC	CC	CC	CC	CC	9610-1			
	1394003900			T=1.225 SHIM,INJECTION PUMP BODY	CC	CC	CC	CC	CC	9610-1			
	1394004000			T=1.250 SHIM,INJECTION PUMP BODY	CC	CC	CC	CC	CC	9610-1			
	1394004100			T=1.275 SHIM,INJECTION PUMP BODY	CC	CC	CC	CC	CC	9610-1			
	1394004200			T=1.300 SHIM,INJECTION PUMP BODY	CC	CC	CC	CC	CC	9610-1			
	1394004300			T=1.325 SHIM,INJECTION PUMP BODY	CC	CC	CC	CC	CC	9610-1			
	1394004400			T=1.350 SHIM,INJECTION PUMP BODY	CC	CC	CC	CC	CC	9610-1			
	1394004500			T=1.375 SHIM,INJECTION PUMP BODY	CC	CC	CC	CC	CC	9610-1			
	1394004600			T=1.400 SHIM,INJECTION PUMP BODY	CC	CC	CC	CC	CC	9610-1			
	1394004700			T=1.425 SHIM,INJECTION PUMP BODY	CC	CC	CC	CC	CC	9610-1			
	1394004800			T=1.450 SHIM,INJECTION PUMP BODY	CC	CC	CC	CC	CC	9610-1			
	1394004900			T=1.475 SHIM,INJECTION PUMP BODY	CC	CC	CC	CC	CC	9610-1			
	1394005000			T=1.500 SHIM,INJECTION PUMP BODY	CC	CC	CC	CC	CC	9610-1			
	1394005100			T=1.525 SHIM,INJECTION PUMP BODY	CC	CC	CC	CC	CC	9610-1			
	1394005200			T=1.550 SHIM,INJECTION PUMP BODY	CC	CC	CC	CC	CC	9610-1			
	1394005300			T=1.575 SHIM,INJECTION PUMP BODY	CC	CC	CC	CC	CC	9610-1			
	1394005400			T=1.600 SHIM,INJECTION PUMP BODY	CC	CC	CC	CC	CC	9610-1			
	1394005500			T=1.625 SHIM,INJECTION PUMP BODY	CC	CC	CC	CC	CC	9610-1			
	1394005600			T=1.650 SHIM,INJECTION PUMP BODY	CC	CC	CC	CC	CC	9610-1			
	1394005700			T=1.675 SHIM,INJECTION PUMP BODY	CC	CC	CC	CC	CC	9610-1			
	1394005800			T=1.700 SHIM,INJECTION PUMP BODY	CC	CC	CC	CC	CC	9610-1			
	1394005900			T=1.725 SHIM,INJECTION PUMP BODY	CC	CC	CC	CC	CC	9610-1			
	1394006000			T=1.750 SHIM,INJECTION PUMP BODY	CC	CC	CC	CC	CC	9610-1			
	1394006100			T=1.775 SHIM,INJECTION PUMP BODY	CC	CC	CC	CC	CC	9610-1			

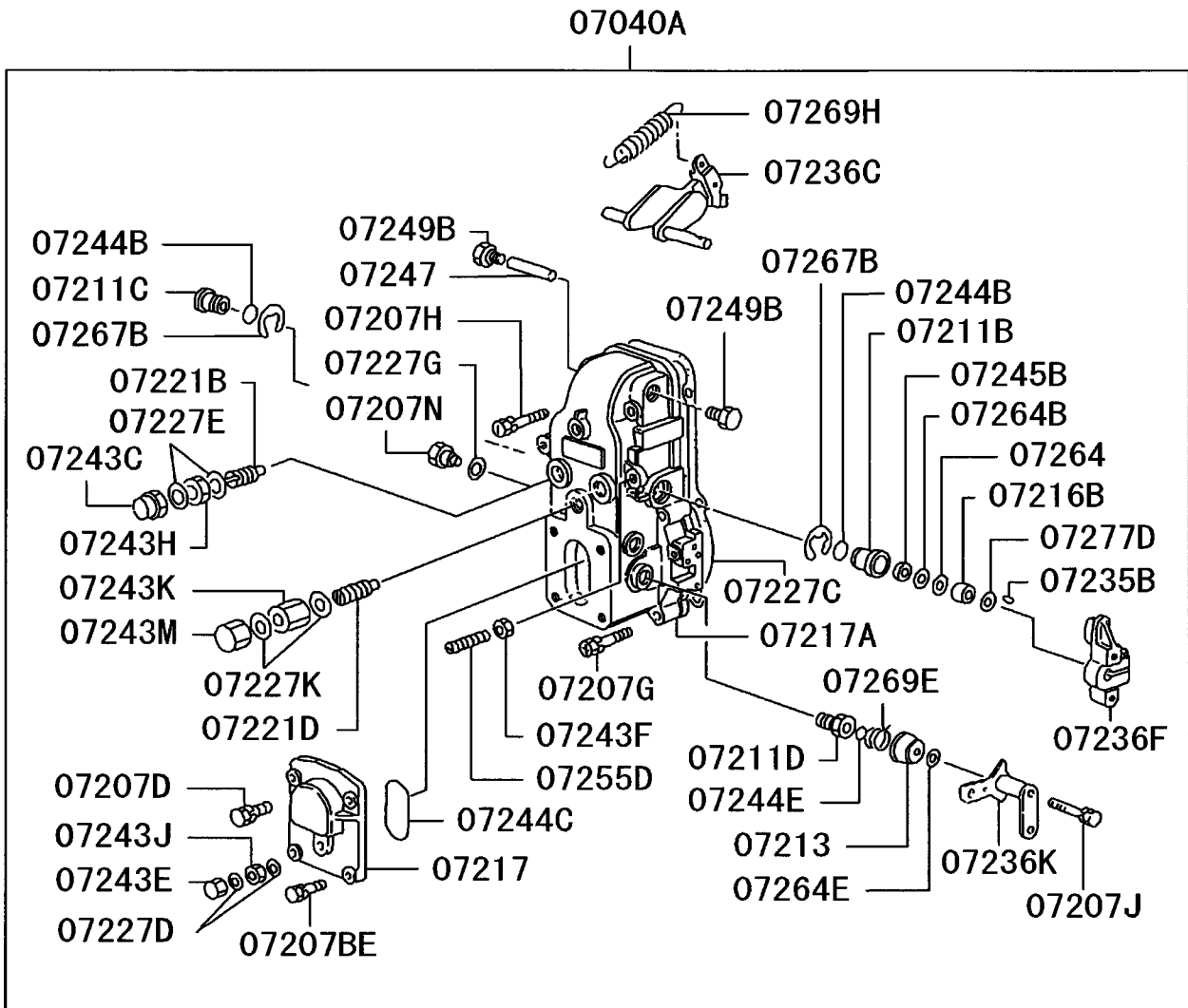
インジェクションポンプ
13-120 INJECTION PUMP

05 6D240 CZJS01141 150AMP ALT
04 6D240 CZJS01121 80AMP ALT
03 6D240 CZJS01000 STD
02 6D240 CTJS05US1
01 6D240 CTJS05000

- 71 -

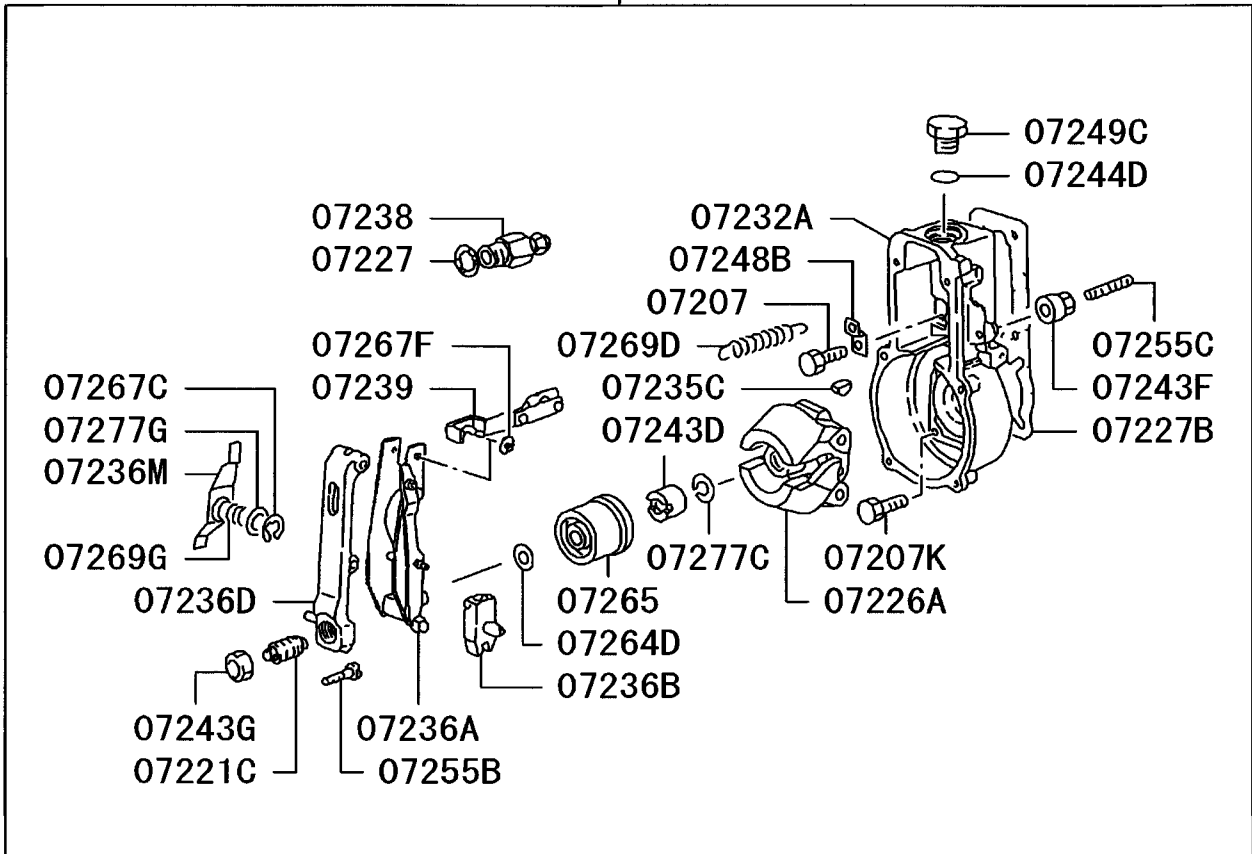
見出番号 REF.-NO.	部品番号 PART NO.	代 替 R / P	変 更 順 号 S E N G Q G	部 品 名 称 および 記事・仕様記号 PART NAME & DESCRIPTION	型式・個数 MODEL & QTY					適用号機 APPLICABLE SERIAL NO.	管 区 M / R	新 規 V R D
					01	02	03	04	05	FROM@		
	1394006200			T=1.800 SHIM,INJECTION PUMP BODY	CC	CC	CC	CC	CC	9610-1		
	1394006300			T=1.825 SHIM,INJECTION PUMP BODY	CC	CC	CC	CC	CC	9610-1		
	1394006400			T=1.850 SHIM,INJECTION PUMP BODY	CC	CC	CC	CC	CC	9610-1		
	1394006500			T=1.875 SHIM,INJECTION PUMP BODY	CC	CC	CC	CC	CC	9610-1		
	1394006600			T=1.900 SHIM,INJECTION PUMP BODY	CC	CC	CC	CC	CC	9610-1		
	1394006700			T=1.925 SHIM,INJECTION PUMP BODY	CC	CC	CC	CC	CC	9610-1		
	1394006800			T=1.950 SHIM,INJECTION PUMP BODY	CC	CC	CC	CC	CC	9610-1		
				T=1.975 SHIM,INJECTION PUMP BODY	CC	CC	CC	CC	CC	9610-1		
07147C	1342410021			SLEEVE,INJECTION PUMP BODY	6	6	6	6	6	9610-1		
07147D	1345630900			SLEEVE,INJECTION PUMP BODY	1	1	1	1	1	9610-1		
07148	0296020010			SNAP RING,INJECTION PUMP BODY	6	6	6	6	6	9610-1		
07149B	1341120600			SPRING,INJECTION PUMP BODY	6	6	6	6	6	9610-1		
07149C	1342150400			SPRING,INJECTION PUMP BODY	6	6	6	6	6	9610-1		
07151	1341171400			STOPPER,INJECTION PUMP BODY	6	6	6	6	6	9610-1		
07154A	1342000020			TAPPET ASSY,INJECTION PUMP BODY	6	6	6	6	6	9610-1		
07155B	1341104520			VALVE,INJECTION PUMP BODY	6	6	6	6	6	9610-1		
07155C	1314244620			VALVE,INJECTION PUMP BODY	1	1	1	1	1	9610-1		
07156C	0293020140			WASHER,INJECTION PUMP BODY	6	6	6	6	6	9610-1		
07156E	1341320300			WASHER,INJECTION PUMP BODY	12	12	12	12	12	9610-1		

1-1/2
6D240:CZJS01



1-2/2
6D240:CZJS01

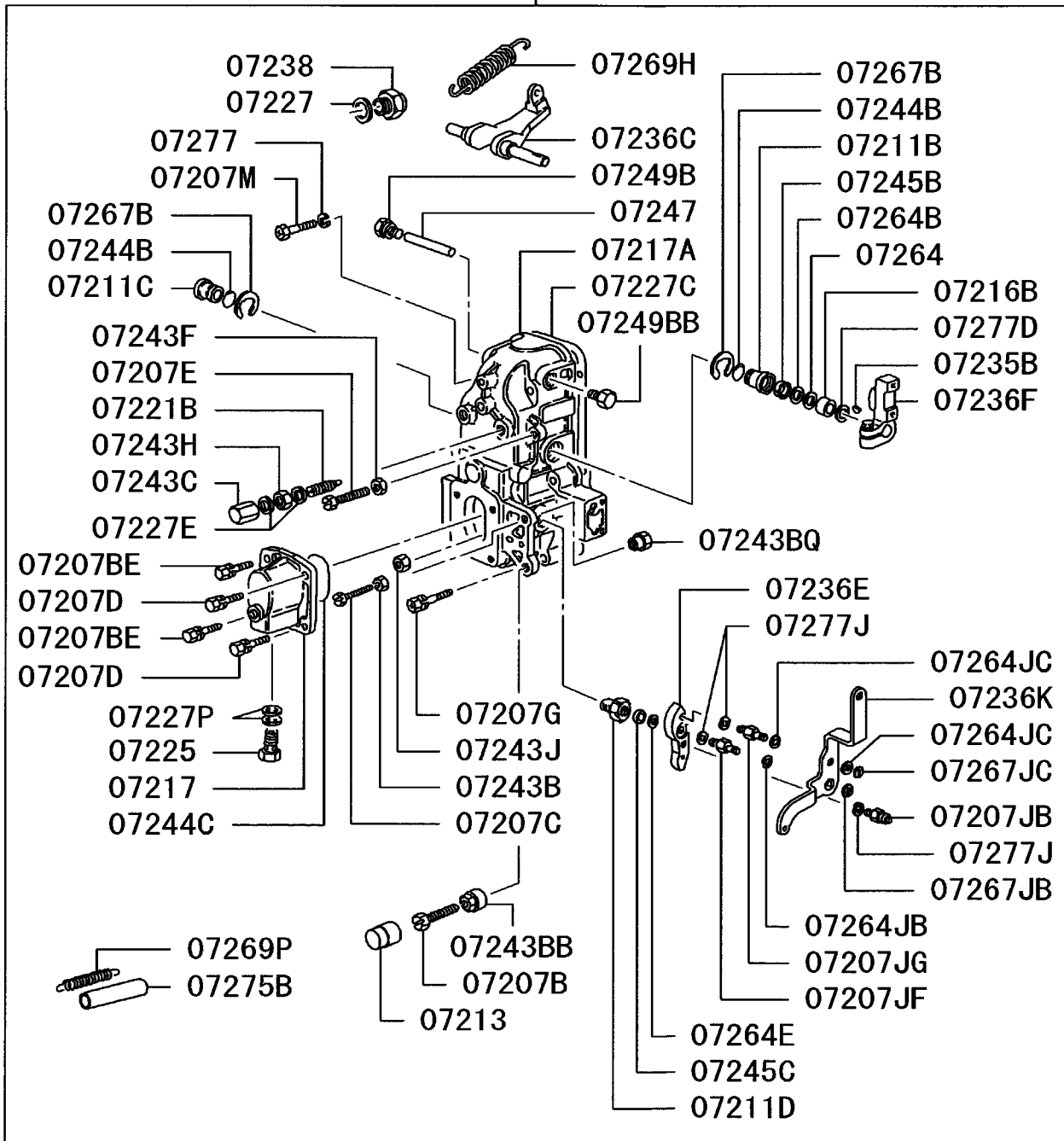
07040A



2-1/2

6D240:CTJS05

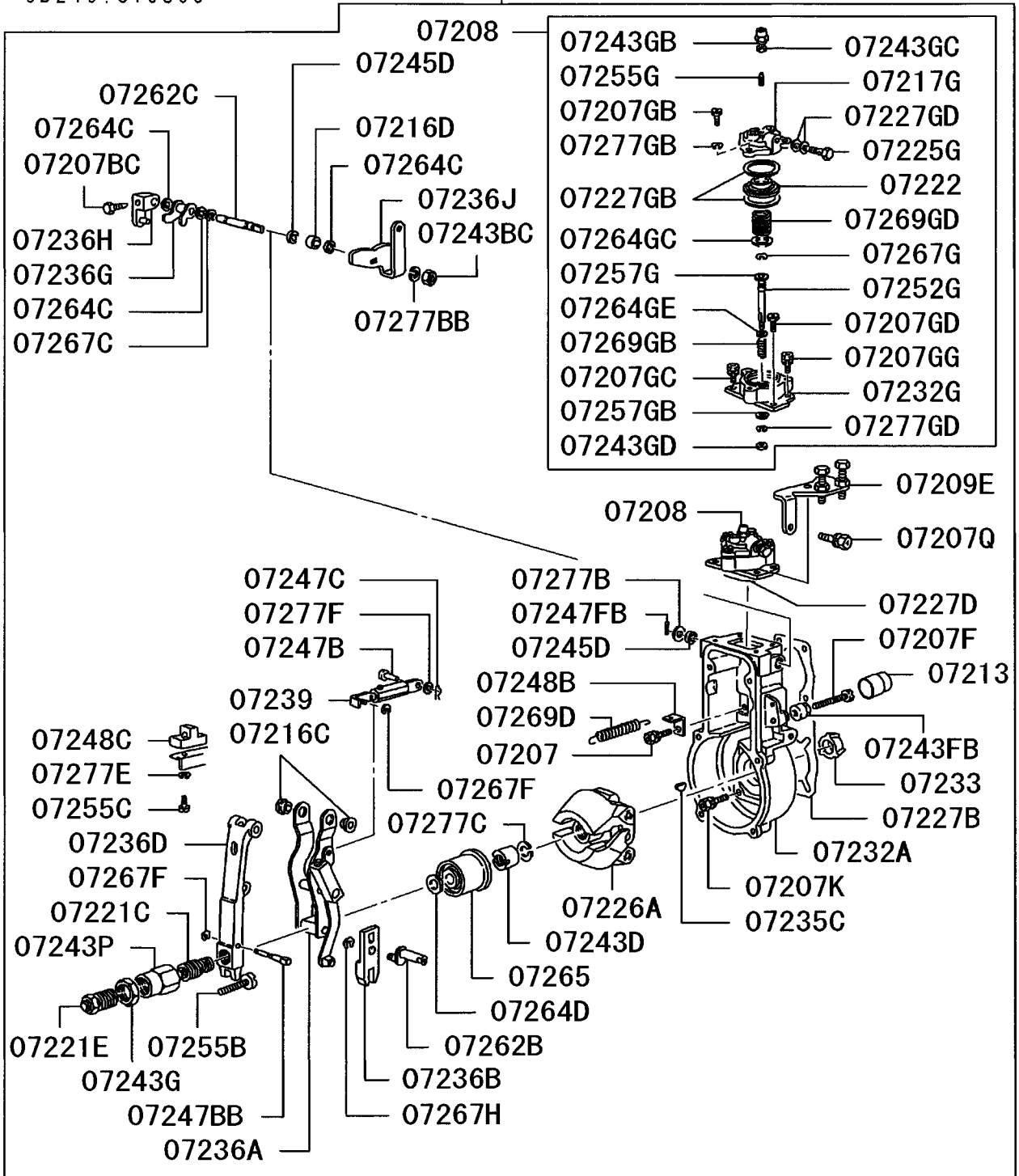
07040A



2-2/2

6D240:CTJS05

07040A



211T04

ガバナ
13-160 GOVERNOR

05 6D240 CZJS01141 150AMP ALT
04 6D240 CZJS01121 80AMP ALT
03 6D240 CZJS01000 STD
02 6D240 CTJS05US1
01 6D240 CTJS05000

- 76 -

見出番号 REF.-NO.	部品番号 PART NO.	代 替 R / P	変 順 号 S E N G	部 品 名 称 および 記事・仕様記号 PART NAME & DESCRIPTION	型式・個数 MODEL & QTY					適用号機 APPLICABLE SERIAL NO.		管 区 M / R	新 規 V / R / D
					01	02	03	04	05	FROM@-	@UPTO		
07040A	1054080890			GOVERNOR ASSY,INJECTION PUMP RSV	1	1	1	1	1	9610-1	9812-3		
	1054080890			GOVERNOR ASSY,INJECTION PUMP RSV			1	1	1	9901-1			
	1054877702			GOVERNOR ASSY,INJECTION PUMP RFD	1	1				9901-1			V
07207	0201062040			BOLT,INJECTION PUMP GOVERNOR	1	1	1	1	1	9610-1	9812-3		
	0201062040			BOLT,INJECTION PUMP GOVERNOR			1	1	1	9901-1			
	0201061840			BOLT,INJECTION PUMP GOVERNOR	4	4				9901-1			
07207B	1540106000			BOLT,INJECTION PUMP GOVERNOR	CC	CC				9901-1			
	1540107900			10X55 BOLT,INJECTION PUMP GOVERNOR	CC	CC				9901-1			
07207BC	1550060700			10X58 BOLT,INJECTION PUMP GOVERNOR	1	1				9901-1			
07207BE	0290206210			BOLT,INJECTION PUMP GOVERNOR	2	2	2	2	2	9610-1	9812-3		
	0290206210			BOLT,INJECTION PUMP GOVERNOR			2	2	2	9901-1			
	0200061640			BOLT,INJECTION PUMP GOVERNOR	1	1				9901-1			
07207C	1556154200			BOLT,INJECTION PUMP GOVERNOR	1	1				9901-1			V
07207D	0200061640			BOLT,INJECTION PUMP GOVERNOR	2	2	2	2	2	9610-1	9812-3		
	0290206210			BOLT,INJECTION PUMP GOVERNOR	1	1				9901-1			
07207E	0200061640			BOLT,INJECTION PUMP GOVERNOR			2	2	2	9901-1			
	1540107300			BOLT,INJECTION PUMP GOVERNOR 8X60.0	1	1				9901-1			
07207F	1540130600			BOLT,INJECTION PUMP GOVERNOR	1	1				9901-1			
07207G	0201063640			BOLT,INJECTION PUMP GOVERNOR	4	4	4	4	4	9610-1	9812-3		
	0201064540			BOLT,INJECTION PUMP GOVERNOR	5	5				9901-1			
	0201063640			BOLT,INJECTION PUMP GOVERNOR			4	4	4	9901-1			
07207GB	0290106310			BOLT,INJECTION PUMP GOVERNOR	3	3				9901-1			
07207GC	0201061640			BOLT,INJECTION PUMP GOVERNOR	2	2				9901-1			
07207GD	0290206260			BOLT,INJECTION PUMP GOVERNOR	1	1				9901-1			
07207GG	0201062040			BOLT,INJECTION PUMP GOVERNOR	1	1				9901-1			
07207H	0201065040			BOLT,INJECTION PUMP GOVERNOR	2	2	2	2	2	9610-1	9812-3		
	0201065040			BOLT,INJECTION PUMP GOVERNOR			2	2	2	9901-1			
07207J	0200064540			BOLT,INJECTION PUMP GOVERNOR	1	1	1	1	1	9610-1	9812-3		
	0200064540			BOLT,INJECTION PUMP GOVERNOR			1	1	1	9901-1			
07207JB	1543576320			BOLT,INJECTION PUMP GOVERNOR	1	1				9901-1			
07207JF	1543718300			BOLT,INJECTION PUMP GOVERNOR	1	1				9901-1			
07207JG	1543765800			BOLT,INJECTION PUMP GOVERNOR	1	1				9901-1			
07207K	0201062040			BOLT,INJECTION PUMP GOVERNOR	7	7	7	7	7	9610-1	9812-3		
	0201062040			BOLT,INJECTION PUMP GOVERNOR	4	4	7	7	7	9901-1			
07207M	0290106850			BOLT,INJECTION PUMP GOVERNOR	2	2				9901-1			
07207N	1544012700			BOLT,INJECTION PUMP GOVERNOR	1	1	1	1	1	9610-1	9812-3		
	1544012700			BOLT,INJECTION PUMP GOVERNOR			1	1	1	9901-1			
07207Q	0201061240			BOLT,INJECTION PUMP GOVERNOR	1	1				9901-1			
07208	1544225620			BOOST COMPENSATOR,INJECTION PUMP GOVERNOR	1	1				9901-1			
07209E	1543762220			BRACKET,INJECTION PUMP GOVERNOR	1	1				9901-1			
07211B	1542043000			BUSHING,INJECTION PUMP GOVERNOR	1	1	1	1	1	9610-1	9812-3		
	1542043000			BUSHING,INJECTION PUMP GOVERNOR			1	1	1	9901-1			
	1542005501			BUSHING,INJECTION PUMP GOVERNOR	1	1				9901-1			
07211C	1542043100	3		BUSHING,INJECTION PUMP GOVERNOR	1	1	1	1	1	9610-1	9812-3		

ガハナ
13-160 GOVERNOR

05 6D240 CZJS01141 150AMP ALT
04 6D240 CZJS01121 80AMP ALT
03 6D240 CZJS01000 STD
02 6D240 CTJS05US1
01 6D240 CTJS05000

見出番号 REF.-NO.	部品番号 PART NO.	代 替 R / P	記 号 S E N G Q	部 品 名 称 および 記事・仕様記号 PART NAME & DESCRIPTION	型 式 ・ 個 数 MODEL & QTY					適 用 号 機 APPLICABLE SERIAL NO.		管 区 M / R	新 規 V / R / D
					01	02	03	04	05	FROM@	-@UPTO		
07211D	(1542044400) 1542043100 (1542044400) 1542043500	3		BUSHING,INJECTION PUMP GOVERNOR			1	1	1	9901-1			
	1543210400			BUSHING,INJECTION PUMP GOVERNOR	1	1				9901-1			
	1543212000			BUSHING,INJECTION PUMP GOVERNOR	1	1				9901-1	9812-3		
07213	1543210400 1543220100 1543220100 1540621700			BUSHING,INJECTION PUMP GOVERNOR			1	1	1	9901-1			
	1543220100			CAP,INJECTION PUMP GOVERNOR	1	1	1	1	1	9610-1	9812-3		
	1540621700			CAP,INJECTION PUMP GOVERNOR	2	2				9901-1			V
07216B	1542062800 1542062300 1542062800			COLLAR,INJECTION PUMP GOVERNOR	1	1	1	1	1	9610-1	9812-3		
	1542062800			COLLAR,INJECTION PUMP GOVERNOR	1	1				9901-1			
	1542371300			COLLAR,INJECTION PUMP GOVERNOR	2	2				9901-1			
07216D	1542065400			COLLAR,INJECTION PUMP GOVERNOR	1	1				9901-1			
	1540631400			COVER,INJECTION PUMP GOVERNOR	1	1	1	1	1	9610-1	9812-3		
	1540636121			COVER,INJECTION PUMP GOVERNOR	1	1				9901-1			
07217A	1540631400 1545003320 1545003320			COVER,INJECTION PUMP GOVERNOR			1	1	1	9901-1			
	1545003320			COVER ASSY,INJECTION PUMP GOVERNOR	1	1	1	1	1	9610-1	9812-3		
	1545003320			COVER ASSY,INJECTION PUMP GOVERNOR			1	1	1	9901-1			
07217G	1545166520 1544045100 1542420620			COVER ASSY,INJECTION PUMP GOVERNOR	1	1				9901-1			
	1542420620			COVER,INJECTION PUMP GOVERNOR	1	1				9901-1			
	1542420620			DAMPER,INJECTION PUMP GOVERNOR	1	1	1	1	1	9610-1	9812-3		
07221B	1542420620 1540507720 1541770820			DAMPER,INJECTION PUMP GOVERNOR			1	1	1	9901-1			
	1540507720			DAMPER,INJECTION PUMP GOVERNOR	1	1				9901-1			
	1541770820			DAMPER,INJECTION PUMP GOVERNOR	1	1	1	1	1	9610-1	9812-3		
07221C	1541770820 1541892820 1541580820			DAMPER,INJECTION PUMP GOVERNOR			1	1	1	9901-1			
	1541892820			DAMPER,INJECTION PUMP GOVERNOR	1	1				9901-1			
	1541580820			DAMPER,INJECTION PUMP GOVERNOR	1	1	1	1	1	9610-1	9812-3		
07221D	1541580820 1541881320 1544009320			DAMPER,INJECTION PUMP GOVERNOR			1	1	1	9901-1			
	1541881320			DAMPER,INJECTION PUMP GOVERNOR	1	1				9901-1			
	1544009320			DIAPHRAGM,INJECTION PUMP GOVERNOR	1	1				9901-1			
07222	1535564800 0297310180 1541010020			EYEBOLT,INJECTION PUMP GOVERNOR	1	1				9901-1			
	0297310180			EYEBOLT,INJECTION PUMP GOVERNOR	1	1				9901-1			
	1541010020			FLYWEIGHT ASSY,INJECTION PUMP GOVERNOR	1	1	1	1	1	9610-1	9812-3		
07226A	1541009220 1541010020 0265243040			FLYWEIGHT ASSY,INJECTION PUMP GOVERNOR	1	1				9901-1			
	1541010020			FLYWEIGHT ASSY,INJECTION PUMP GOVERNOR	1	1	1	1	1	9901-1			
	0265243040			GASKET,INJECTION PUMP GOVERNOR	1	1	1	1	1	9610-1			
07227B	1543715600 1543900300 1543900200			GASKET,INJECTION PUMP GOVERNOR	1	1	1	1	1	9610-1	9812-3		
	1543900300			GASKET,INJECTION PUMP GOVERNOR	1	1				9901-1			
	1543900200			GASKET,INJECTION PUMP GOVERNOR			1	1	1	9901-1			
07227D	0265061040 1543582500 0265061040			GASKET,INJECTION PUMP GOVERNOR	2	2	2	2	2	9610-1	9812-3		
	1543582500			GASKET,INJECTION PUMP GOVERNOR	1	1				9901-1			
	0265061040			GASKET,INJECTION PUMP GOVERNOR			2	2	2	9901-1			
07227E	0265162040 0265121540 0265162040			GASKET,INJECTION PUMP GOVERNOR	2	2	2	2	2	9610-1	9812-3		
	0265121540			GASKET,INJECTION PUMP GOVERNOR	2	2				9901-1			
	0265162040			GASKET,INJECTION PUMP GOVERNOR			2	2	2	9901-1			
07227G	0293310240 0293310240 0293310240			GASKET,INJECTION PUMP GOVERNOR	1	1	1	1	1	9610-1	9812-3		
	0293310240			GASKET,INJECTION PUMP GOVERNOR			1	1	1	9901-1			
	0293310240			GASKET,INJECTION PUMP GOVERNOR			1	1	1	9901-1			

ガバナ
13-160 GOVERNOR

05 6D240 CZJS01141 150AMP ALT
04 6D240 CZJS01121 80AMP ALT
03 6D240 CZJS01000 STD
02 6D240 CTJS05US1
01 6D240 CTJS05000

- 78 -

見出番号 REF.-NO.	部品番号 PART NO.	代 替 R / P	変 順 号 S E N G	部 品 名 称 お よ び 記 事 ・ 仕 様 記 号 PART NAME & DESCRIPTION	型 式 ・ 個 数 MODEL & QTY					適 用 号 機 APPLICABLE SERIAL NO.		管 区 M / R	新 規 V / R / D	
					01	02	03	04	05	FROM@-	-@UPTO			
07227GB	1544132600			GASKET,INJECTION PUMP GOVERNOR	2	2					9901-1			
07227GD	0265101340			GASKET,INJECTION PUMP GOVERNOR	2	2					9901-1			
07227K	0265121540			GASKET,INJECTION PUMP GOVERNOR	2	2	2	2	2		9610-1	9812-3		
	0265121540			GASKET,INJECTION PUMP GOVERNOR			2	2	2		9901-1			
07227P	0265121840			GASKET,INJECTION PUMP GOVERNOR	2	2					9901-1			
07232A	1540004700			HOUSING ASSY,INJECTION PUMP GOVERNOR	1	1	1	1	1		9610-1	9812-3		
	1540004700			HOUSING ASSY,INJECTION PUMP GOVERNOR			1	1	1		9901-1			
	1540041022			HOUSING ASSY,INJECTION PUMP GOVERNOR	1	1					9901-1			
07232G	1544086220			HOUSING,INJECTION PUMP GOVERNOR	1	1					9901-1			
07233	1554125200			IMPELLER,INJECTION PUMP GOVERNOR	1	1					9901-1			
07235B	0258031310			KEY,INJECTION PUMP GOVERNOR	1	1	1	1	1		9610-1			
07235C	0258031310			KEY,INJECTION PUMP GOVERNOR	1	1	1	1	1		9610-1	9812-3		
	0258031610			KEY,INJECTION PUMP GOVERNOR	1	1	1	1	1		9610-1			
	0258031310			KEY,INJECTION PUMP GOVERNOR	1	1	1	1	1		9901-1			
07236A	1542114320			LEVER ASSY,INJECTION PUMP GOVERNOR	1	1	1	1	1		9610-1	9812-3		
	1542161920			LEVER ASSY,INJECTION PUMP GOVERNOR	1	1					9901-1			
	1542114320			LEVER ASSY,INJECTION PUMP GOVERNOR			1	1	1		9901-1			
07236B	1543265120			LEVER,INJECTION PUMP GOVERNOR	1	1	1	1	1		9610-1	9812-3		
	1543260300			LEVER,INJECTION PUMP GOVERNOR	1	1					9901-1			
	1543265120			LEVER,INJECTION PUMP GOVERNOR			1	1	1		9901-1			
07236C	1542006920			LEVER,INJECTION PUMP GOVERNOR	1	1	1	1	1		9610-1	9812-3		
	1542006920			LEVER,INJECTION PUMP GOVERNOR			1	1	1		9901-1			
	1542005401			LEVER,INJECTION PUMP GOVERNOR	1	1					9901-1			
07236D	1542363220			LEVER,INJECTION PUMP GOVERNOR	1	1	1	1	1		9610-1	9812-3		
	1542365200			LEVER,INJECTION PUMP GOVERNOR	1	1					9901-1			
	1542363220			LEVER,INJECTION PUMP GOVERNOR			1	1	1		9901-1			
07236E	1543602800			LEVER,INJECTION PUMP GOVERNOR	1	1					9901-1			
07236F	1543400120			LEVER,INJECTION PUMP GOVERNOR	1	1	1	1	1		9610-1	9812-3		
	1543401920			LEVER,INJECTION PUMP GOVERNOR	1	1					9901-1			
	1543400120			LEVER,INJECTION PUMP GOVERNOR			1	1	1		9901-1			
07236G	1544081520			LEVER,INJECTION PUMP GOVERNOR	1	1					9901-1			
07236H	1550031920			LEVER,INJECTION PUMP GOVERNOR	1	1					9901-1			
07236J	1543833200			LEVER,INJECTION PUMP GOVERNOR	1	1					9901-1			
07236K	1543643420			LEVER,INJECTION PUMP GOVERNOR	1	1	1	1	1		9610-1	9812-3		
	1543643420			LEVER,INJECTION PUMP GOVERNOR			1	1	1		9901-1			
	1543871920			LEVER,INJECTION PUMP GOVERNOR	1	1					9901-1			
07236M	1542107420			LEVER,INJECTION PUMP GOVERNOR	1	1	1	1	1		9610-1	9812-3		
	1542107420			LEVER,INJECTION PUMP GOVERNOR			1	1	1		9901-1			
07238	1530212220			LIMITER,INJECTION PUMP GOVERNOR	1	1	1	1	1		9610-1	9812-3		
	1530212220			LIMITER,INJECTION PUMP GOVERNOR			1	1	1		9901-1			
	1554041700			LIMITER,INJECTION PUMP GOVERNOR	1	1					9901-1			
07239	1542302920			LINK,INJECTION PUMP GOVERNOR	1	1	1	1	1		9610-1	9812-3		
	1542302920			LINK,INJECTION PUMP GOVERNOR			1	1	1		9901-1			
	1542348520			LINK,INJECTION PUMP GOVERNOR	1	1					9901-1			
07243B	0130206040			NUT,INJECTION PUMP GOVERNOR	1	1					9901-1			
07243BB	1540112200			NUT,INJECTION PUMP GOVERNOR	1	1					9901-1			
07243BC	0130208040			NUT,INJECTION PUMP GOVERNOR	1	1					9901-1			
07243BQ	1540111400			NUT,INJECTION PUMP GOVERNOR	1	1					9901-1			V
07243C	1541591100			NUT,INJECTION PUMP GOVERNOR	1	1	1	1	1		9610-1	9812-3		
	1541591200			NUT,INJECTION PUMP GOVERNOR	1	1					9901-1			

ガバナ
13-160 GOVERNOR

05 6D240 CZJS01141 150AMP ALT
04 6D240 CZJS01121 80AMP ALT
03 6D240 CZJS01000 STD
02 6D240 CTJS05US1
01 6D240 CTJS05000

見出番号 REF.-NO.	部品番号 PART NO.	代 替 R / P	変 記 順 号 S E N G Q G	部 品 名 称 および 記事・仕様記号 PART NAME & DESCRIPTION	型式・個数 MODEL & QTY					適用号機 APPLICABLE SERIAL NO.		管 区 M / R	新 規 V R D
					01	02	03	04	05	FROM@	-@UPTO		
07243D	1541591100			NUT,INJECTION PUMP GOVERNOR			1	1	1		9901-1		
	0292312030			NUT,INJECTION PUMP GOVERNOR	1	1	1	1	1		9610-1	9812-3	
	1392120000			NUT,INJECTION PUMP GOVERNOR	1	1					9901-1		
	0292312030			NUT,INJECTION PUMP GOVERNOR			1	1	1		9901-1		
07243E	1540351600			NUT,INJECTION PUMP GOVERNOR	1	1	1	1	1		9610-1	9812-3	
	1540351600			NUT,INJECTION PUMP GOVERNOR			1	1	1		9901-1		
07243F	1540110100			NUT,INJECTION PUMP GOVERNOR	2	2	2	2	2		9610-1	9812-3	
	1540110100			NUT,INJECTION PUMP GOVERNOR			2	2	2		9901-1		
	0130208040			NUT,INJECTION PUMP GOVERNOR	1	1					9901-1		
07243FB	1540112300			NUT,INJECTION PUMP GOVERNOR	1	1					9901-1		
07243G	0292016010			NUT,INJECTION PUMP GOVERNOR	1	1	1	1	1		9610-1	9812-3	
	1392180100			NUT,INJECTION PUMP GOVERNOR	1	1					9901-1		
	0292016010			NUT,INJECTION PUMP GOVERNOR			1	1	1		9901-1		
	1544067800			NUT,INJECTION PUMP GOVERNOR	1	1					9901-1		
07243GC	0230406040			NUT,INJECTION PUMP GOVERNOR	1	1					9901-1		
07243GD	0130305240			NUT,INJECTION PUMP GOVERNOR	1	1					9901-1		
07243H	0292016150			NUT,INJECTION PUMP GOVERNOR	1	1	1	1	1		9610-1	9812-3	
	0292012130			NUT,INJECTION PUMP GOVERNOR	1	1					9901-1		
	0292016150			NUT,INJECTION PUMP GOVERNOR			1	1	1		9901-1		
07243J	1392060600			NUT,INJECTION PUMP GOVERNOR	1	1	1	1	1		9610-1	9812-3	
	0292010160			NUT,INJECTION PUMP GOVERNOR	1	1					9901-1		
07243K	1392060600			NUT,INJECTION PUMP GOVERNOR			1	1	1		9901-1		
	1540111700			NUT,INJECTION PUMP GOVERNOR	1	1	1	1	1		9610-1	9812-3	
	1540111700			NUT,INJECTION PUMP GOVERNOR			1	1	1		9901-1		
07243M	1541591200			NUT,INJECTION PUMP GOVERNOR	1	1	1	1	1		9610-1	9812-3	
	1541591200			NUT,INJECTION PUMP GOVERNOR			1	1	1		9901-1		
07243P	1392180700			NUT,INJECTION PUMP GOVERNOR	1	1					9901-1		
07244B	0296318020			O-RING,INJECTION PUMP GOVERNOR	2	2	2	2	2		9610-1	9812-3	
	1397000000			O-RING,INJECTION PUMP GOVERNOR	2	2					9901-1		
	0296318020			O-RING,INJECTION PUMP GOVERNOR			2	2	2		9901-1		
07244C	0296352020			O-RING,INJECTION PUMP GOVERNOR	1	1	1	1	1		9610-1	9812-3	
	1397000100			O-RING,INJECTION PUMP GOVERNOR	1	1					9901-1		
	0296352020			O-RING,INJECTION PUMP GOVERNOR			1	1	1		9901-1		
07244D	0296325070			O-RING,INJECTION PUMP GOVERNOR	1	1	1	1	1		9610-1	9812-3	
	0296325070			O-RING,INJECTION PUMP GOVERNOR			1	1	1		9901-1		
07244E	0296310030			O-RING,INJECTION PUMP GOVERNOR	1	1	1	1	1		9610-1	9812-3	
	0296310030			O-RING,INJECTION PUMP GOVERNOR			1	1	1		9901-1		
07245B	1396110000			OIL SEAL,INJECTION PUMP GOVERNOR	1	1	1	1	1		9610-1	9812-3	
	1396110000			OIL SEAL,INJECTION PUMP GOVERNOR			1	1	1		9901-1		
	1396100101			OIL SEAL,INJECTION PUMP GOVERNOR	1	1					9901-1		
07245C	0296210080			OIL SEAL,INJECTION PUMP GOVERNOR	1	1					9901-1		
07245D	0296208050			OIL SEAL,INJECTION PUMP GOVERNOR	2	2					9901-1		
07247	1542370100			PIN,INJECTION PUMP GOVERNOR	1	1	1	1	1		9610-1	9812-3	
	1542371200			PIN,INJECTION PUMP GOVERNOR	1	1					9901-1		
	1542370100			PIN,INJECTION PUMP GOVERNOR			1	1	1		9901-1		
07247B	1542314900			PIN,INJECTION PUMP GOVERNOR	1	1					9901-1		
07247BB	1542380201			PIN,INJECTION PUMP GOVERNOR	1	1					9901-1		
07247C	1554023800			PIN,INJECTION PUMP GOVERNOR	1	1					9901-1		
07247FB	0255201210			SNAP PIN,INJECTION PUMP GOVERNOR	1	1					9901-1		

ガバナ
13-160 GOVERNOR

05 6D240 CZJS01141 150AMP ALT
04 6D240 CZJS01121 80AMP ALT
03 6D240 CZJS01000 STD
02 6D240 CTJS05US1
01 6D240 CTJS05000

- 80 -

見出番号 REF.-NO.	部品番号 PART NO.	代 替 R / P	変 順 S E N G	記 号	部 品 名 称 および 記事・仕様記号 PART NAME & DESCRIPTION	型式・個数 MODEL & QTY					適用号機 APPLICABLE SERIAL NO.		管 区 M / R	新 規 V R D
						01	02	03	04	05	FROM@	-@UPTO		
07248B	1543506000				SPLIT									
07248C	1542321220				PLATE,INJECTION PUMP GOVERNOR	1	1	1	1	1	9610-1			
07249B	1540360300				PLATE,INJECTION PUMP GOVERNOR	1	1				9901-1			
	1540361800				PLUG,INJECTION PUMP GOVERNOR	2	2	2	2	2	9610-1	9812-3		
	1540361800				PLUG,INJECTION PUMP GOVERNOR	1	1				9901-1			
	1540360300				PLUG,INJECTION PUMP GOVERNOR			2	2	2	9901-1			
07249BB	1540361900				PLUG,INJECTION PUMP GOVERNOR	1	1				9901-1			
07249C	1540072900				PLUG,INJECTION PUMP GOVERNOR	1	1	1	1	1	9610-1	9812-3		
	1540072900				PLUG,INJECTION PUMP GOVERNOR			1	1	1	9901-1			
07252G	1544005101				PUSH ROD,INJECTION PUMP GOVERNOR	1	1				9901-1			
07255B	1540312400				SCREW,INJECTION PUMP GOVERNOR	1	1	1	1	1	9610-1	9812-3		
	1540313401				SCREW,INJECTION PUMP GOVERNOR	1	1				9901-1			
	1540312400				SCREW,INJECTION PUMP GOVERNOR			1	1	1	9901-1			
07255C	1540101100				SCREW,INJECTION PUMP GOVERNOR	1	1	1	1	1	9610-1	9812-3		
	1540101100				SCREW,INJECTION PUMP GOVERNOR			1	1	1	9901-1			
07255D	0105351040				SCREW,INJECTION PUMP GOVERNOR	1	1				9901-1			
	1540100100				SCREW,INJECTION PUMP GOVERNOR L=55	1	1	1	1	1	9610-1	9812-3		
	1540100100				SCREW,INJECTION PUMP GOVERNOR L=55			1	1	1	9901-1			
07255G	1544045300				SCREW,INJECTION PUMP GOVERNOR	1	1				9901-1			
07257G	1534000900				SEAT,INJECTION PUMP GOVERNOR	1	1				9901-1			
07257GB	1534000800				SEAT,INJECTION PUMP GOVERNOR	1	1				9901-1			
07262B	1543244100				SHAFT,INJECTION PUMP GOVERNOR	1	1				9901-1			
07262C	1550043301				SHAFT,INJECTION PUMP GOVERNOR	1	1				9901-1			
07264	0293111070				SHIM,INJECTION PUMP GOVERNOR T=0.5	AR	AR	AR	AR	AR	9610-1	9812-3		
	1394110200				SHIM,INJECTION PUMP GOVERNOR T=0.10	CC	CC				9901-1			
	1394110300				SHIM,INJECTION PUMP GOVERNOR T=0.20	CC	CC				9901-1			
	1394110400				SHIM,INJECTION PUMP GOVERNOR T=0.30	CC	CC				9901-1			
	0293111070				SHIM,INJECTION PUMP GOVERNOR T=0.5			AR	AR	AR	9901-1			
07264B	1394110000				SHIM,INJECTION PUMP GOVERNOR	1	1	1	1	1	9610-1	9812-3		
	1394110100				SHIM,INJECTION PUMP GOVERNOR	1	1				9901-1			
	1394110000				SHIM,INJECTION PUMP GOVERNOR			1	1	1	9901-1			
07264C	0293108040				SHIM,INJECTION PUMP GOVERNOR T=0.20	CC	CC				9901-1			
	1394081400				SHIM,INJECTION PUMP GOVERNOR T=0.20	CC	CC				9901-1			
	0293108050				SHIM,INJECTION PUMP GOVERNOR T=0.5	CC	CC				9901-1			
	1394081500				SHIM,INJECTION PUMP GOVERNOR T=0.50	CC	CC				9901-1			
07264D	0293110010				SHIM,INJECTION PUMP GOVERNOR T=0.20	CC	CC	CC	CC	CC	9610-1			
	0293110180				SHIM,INJECTION PUMP GOVERNOR T=0.30	CC	CC	CC	CC	CC	9610-1			

ガバナ
13-160 GOVERNOR

05 6D240 CZJS01141 150AMP ALT
04 6D240 CZJS01121 80AMP ALT
03 6D240 CZJS01000 STD
02 6D240 CTJS05US1
01 6D240 CTJS05000

見出番号 REF.-NO.	部品番号 PART NO.	代替 R / P	変記 順号 S C E N Q G	部品名称および記事・仕様記号 PART NAME & DESCRIPTION	型式・個数 MODEL & QTY					適用号機 APPLICABLE SERIAL NO.		管区 M / R	新規 V R D
					01	02	03	04	05	FROM@	-@UPTO		
	0293110190			SHIM,INJECTION PUMP GOVERNOR T=0.40	CC	CC	CC	CC	CC	9610・1			
	1394100000			SHIM,INJECTION PUMP GOVERNOR T=0.50	CC	CC	CC	CC	CC	9610・1			
	0293110210			SHIM,INJECTION PUMP GOVERNOR T=1.00	CC	CC	CC	CC	CC	9610・1			
	1394100100			SHIM,INJECTION PUMP GOVERNOR T=1.50	CC	CC	CC	CC	CC	9610・1			
	1394103000			SHIM,INJECTION PUMP GOVERNOR T=2.00	CC	CC	CC	CC	CC	9610・1			
	1394103100			SHIM,INJECTION PUMP GOVERNOR T=3.00	CC	CC	CC	CC	CC	9610・1			
	1394103200			SHIM,INJECTION PUMP GOVERNOR T=4.00	CC	CC	CC	CC	CC	9610・1			
07264E	0293110520			SHIM,INJECTION PUMP GOVERNOR T=0.20	CC	CC	CC	CC	CC	9610・1	9812・3		
	0293110530			SHIM,INJECTION PUMP GOVERNOR T=0.25	CC	CC	CC	CC	CC	9610・1	9812・3		
	0293110540			SHIM,INJECTION PUMP GOVERNOR T=0.30	CC	CC	CC	CC	CC	9610・1	9812・3		
	0293110550			SHIM,INJECTION PUMP GOVERNOR T=0.35	CC	CC	CC	CC	CC	9610・1	9812・3		
	0293110560			SHIM,INJECTION PUMP GOVERNOR T=0.40	CC	CC	CC	CC	CC	9610・1	9812・3		
	0293110570			SHIM,INJECTION PUMP GOVERNOR T=0.50	CC	CC	CC	CC	CC	9610・1	9812・3		
	0293110650			SHIM,INJECTION PUMP GOVERNOR T=0.20	CC	CC				9901・1			
	0293110660			SHIM,INJECTION PUMP GOVERNOR T=0.25	CC	CC				9901・1			
	0293110670			SHIM,INJECTION PUMP GOVERNOR T=0.30	CC	CC				9901・1			
	0293110680			SHIM,INJECTION PUMP GOVERNOR T=0.35	CC	CC				9901・1			
	0293110690			SHIM,INJECTION PUMP GOVERNOR T=0.40	CC	CC				9901・1			
	0293110700			SHIM,INJECTION PUMP GOVERNOR T=0.50	CC	CC				9901・1			
	1394102700			SHIM,INJECTION PUMP GOVERNOR T=0.60	CC	CC				9901・1			
	1394101400			SHIM,INJECTION PUMP GOVERNOR T=0.70	CC	CC				9901・1			
	1394101600			SHIM,INJECTION PUMP GOVERNOR T=0.80	CC	CC				9901・1			
	1394101500			SHIM,INJECTION PUMP GOVERNOR T=0.90	CC	CC				9901・1			
	0293110640			SHIM,INJECTION PUMP GOVERNOR T=0.95	CC	CC				9901・1			
	0293110520			SHIM,INJECTION PUMP GOVERNOR T=0.20			CC	CC	CC	9901・1			

ガバナ
13-160 GOVERNOR

05 6D240 CZJS01141 150AMP ALT
04 6D240 CZJS01121 80AMP ALT
03 6D240 CZJS01000 STD
02 6D240 CTJS05US1
01 6D240 CTJS05000

- 82 -

見出番号 REF.-NO.	部品番号 PART NO.	代 替 R / P	変 更 S C E N E Q	部 品 名 称 および 記事・仕様記号 PART NAME & DESCRIPTION	型式・個数 MODEL & QTY					適用号機 APPLICABLE SERIAL NO. FROM@. . .@UPTO	管 区 M / R	新 規 V / R D
					01	02	03	04	05			
	0293110530			SHIM,INJECTION PUMP GOVERNOR T=0.25			CC	CC	CC	9901-1		
	0293110540			SHIM,INJECTION PUMP GOVERNOR T=0.30			CC	CC	CC	9901-1		
	0293110550			SHIM,INJECTION PUMP GOVERNOR T=0.35			CC	CC	CC	9901-1		
	0293110560			SHIM,INJECTION PUMP GOVERNOR T=0.40			CC	CC	CC	9901-1		
	0293110570			SHIM,INJECTION PUMP GOVERNOR T=0.50			CC	CC	CC	9901-1		
07264GC	0293120210			SHIM,INJECTION PUMP GOVERNOR T=0.20	CC	CC				9901-1		
	0293120180			SHIM,INJECTION PUMP GOVERNOR T=0.50	CC	CC				9901-1		
07264GE	1543553900			SHIM,INJECTION PUMP GOVERNOR T=0.1	CC	CC				9901-1		
	1543554000			SHIM,INJECTION PUMP GOVERNOR T=0.2	CC	CC				9901-1		
	1543554100			SHIM,INJECTION PUMP GOVERNOR T=0.3	CC	CC				9901-1		
07264JB	0293108610			SHIM,INJECTION PUMP GOVERNOR T=0.1	AR	AR				9901-1		
	0293108620			SHIM,INJECTION PUMP GOVERNOR T=0.15	AR	AR				9901-1		
	0293108630			SHIM,INJECTION PUMP GOVERNOR T=0.2	AR	AR				9901-1		
	0293108650			SHIM,INJECTION PUMP GOVERNOR T=0.5	AR	AR				9901-1		
07264JC	0293106130			SHIM,INJECTION PUMP GOVERNOR	2	2				9901-1		
07265	1541232320			SLEEVE,INJECTION PUMP GOVERNOR	1	1	1	1	1	9610-1		
07267B	0160101640			SNAP RING,INJECTION PUMP GOVERNOR	2	2	2	2	2	9610-1	9812-3	
	1543543900			SNAP RING,INJECTION PUMP GOVERNOR	2	2				9901-1		
	0160101640			SNAP RING,INJECTION PUMP GOVERNOR			2	2	2	9901-1		
07267C	0160100710			SNAP RING,INJECTION PUMP GOVERNOR	1	1	1	1	1	9610-1	9812-3	
	0160100710			SNAP RING,INJECTION PUMP GOVERNOR			1	1	1	9901-1		
	0160100740			SNAP RING,INJECTION PUMP GOVERNOR	1	1				9901-1		
07267F	0160100540			SNAP RING,INJECTION PUMP GOVERNOR	1	1	1	1	1	9610-1		
07267G	0160100740			SNAP RING,INJECTION PUMP GOVERNOR	1	1				9901-1		
07267H	0160100840			SNAP RING,INJECTION PUMP GOVERNOR	1	1				9901-1		
07267JB	1592384200			SNAP RING,INJECTION PUMP GOVERNOR	1	1				9901-1		
07267JC	0160100640			SNAP RING,INJECTION PUMP GOVERNOR	1	1				9901-1		
07269D	1541540500			SPRING,INJECTION PUMP GOVERNOR	1	1	1	1	1	9610-1	9812-3	
	1541540500			SPRING,INJECTION PUMP GOVERNOR			1	1	1	9901-1		
	1541540701			SPRING,INJECTION PUMP GOVERNOR	1	1				9901-1		
07269E	1543277300			SPRING,INJECTION PUMP GOVERNOR	1	1	1	1	1	9610-1	9812-3	
	1543277300			SPRING,INJECTION PUMP GOVERNOR			1	1	1	9901-1		
07269G	1543271900			SPRING,INJECTION PUMP GOVERNOR	1	1	1	1	1	9610-1	9812-3	
	1543271900			SPRING,INJECTION PUMP GOVERNOR			1	1	1	9901-1		
07269GB	1544111000			SPRING,INJECTION PUMP GOVERNOR	1	1				9901-1		
07269GD	1544020600			SPRING,INJECTION PUMP GOVERNOR	1	1				9901-1		

ガハナ
13-160 GOVERNOR

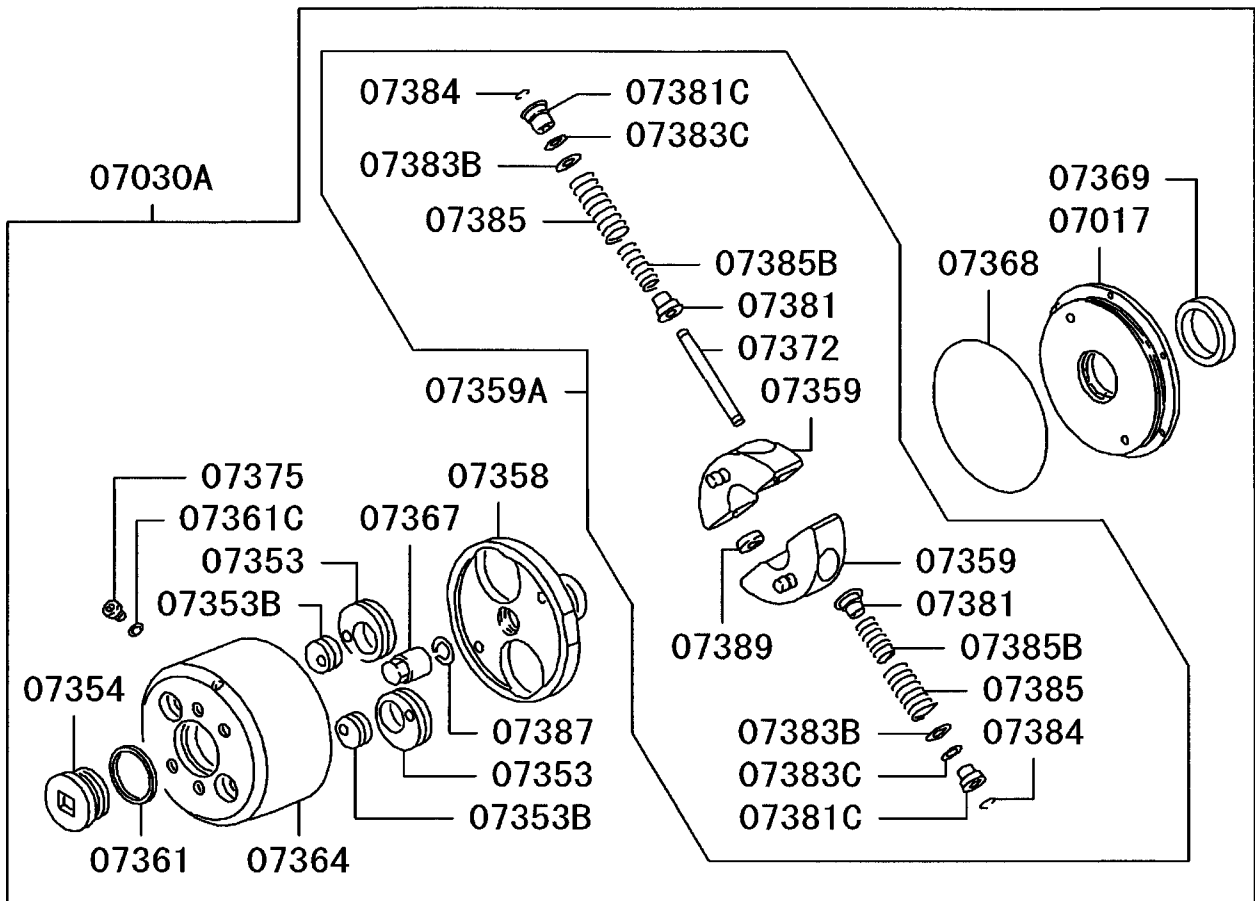
05 6D240 CZJS01141 150AMP ALT
04 6D240 CZJS01121 80AMP ALT
03 6D240 CZJS01000 STD
02 6D240 CTJS05US1
01 6D240 CTJS05000

見出番号 REF.-NO.	部品番号 PART NO.	代 替 R / P	変 記 順 号 S C E N Q G	部 品 名 称 および 記事・仕様記号 PART NAME & DESCRIPTION	型式・個数 MODEL & QTY					適用号機 APPLICABLE SERIAL NO.		管 区 M / R	新 規 V / R / D
					01	02	03	04	05	FROM@	-@UPTO		
07269H	1541502900			SPRING,INJECTION PUMP GOVERNOR	1	1	1	1	1	9610-1	9812-3		
	1541502900			SPRING,INJECTION PUMP GOVERNOR			1	1	1	9901-1			
	1541509000			SPRING,INJECTION PUMP GOVERNOR	1	1				9901-1			
07269P	1543172000			SPRING,INJECTION PUMP GOVERNOR	1	1				9901-1			
07275B	1541561500			TUBE,INJECTION PUMP GOVERNOR	1	1				9901-1			
07277	0141106440			WASHER,INJECTION PUMP GOVERNOR SPRING,T=1.5	2	2				9901-1			
07277B	1393080900			WASHER,INJECTION PUMP GOVERNOR T=1.00	CC	CC				9901-1			
	1393081000			WASHER,INJECTION PUMP GOVERNOR T=1.50	CC	CC				9901-1			
07277BB	F251508000			WASHER,INJECTION PUMP GOVERNOR SPRING,8	1	1				9901-1			
07277C	0293212020			WASHER,INJECTION PUMP GOVERNOR SPRING	1	1	1	1	1	9610-1			
07277D	1542060200			WASHER,INJECTION PUMP GOVERNOR T=1.0	AR	AR	AR	AR	AR	9610-1	9812-3		
	1542062400			WASHER,INJECTION PUMP GOVERNOR T=1.0	AR	AR				9901-1			
	1542060200			WASHER,INJECTION PUMP GOVERNOR T=1.0			AR	AR	AR	9901-1			
07277E	0293205020			WASHER,INJECTION PUMP GOVERNOR	1	1				9901-1			
07277F	0293105170			WASHER,INJECTION PUMP GOVERNOR	1	1				9901-1			
07277G	0293108020			WASHER,INJECTION PUMP GOVERNOR T=0.30	1	1	1	1	1	9610-1	9812-3		
	0293108020			WASHER,INJECTION PUMP GOVERNOR T=0.30			1	1	1	9901-1			
07277GB	0141106440			WASHER,INJECTION PUMP GOVERNOR SPRING,T=1.5	3	3				9901-1			
07277GD	0141105440			WASHER,INJECTION PUMP GOVERNOR SPRING	1	1				9901-1			
07277J	0141106440			WASHER,INJECTION PUMP GOVERNOR SPRING,T=1.5	3	3				9901-1			

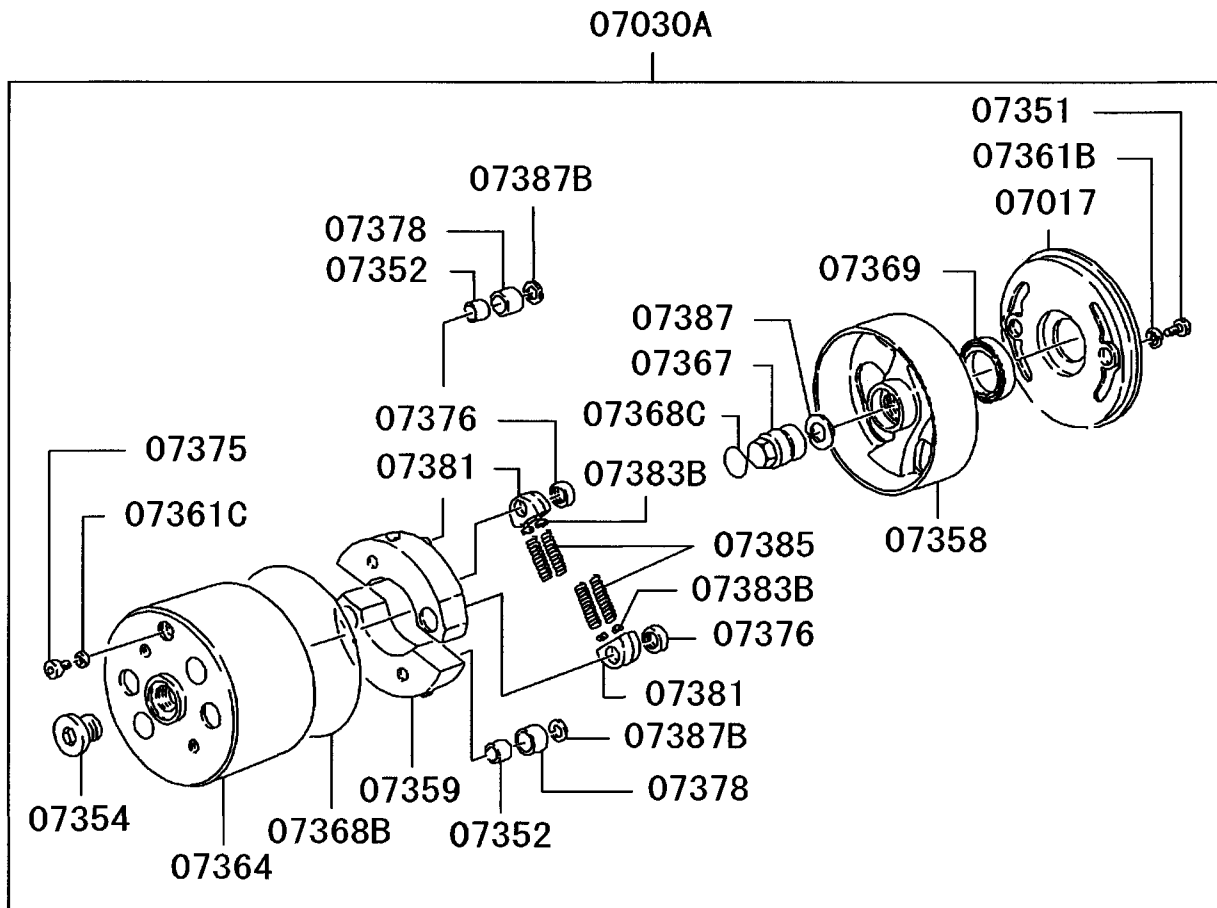
オートマチック タイマ
13-270 AUTOMATIC TIMER

- 84 -

SPG TYPE
6D240:CTJS05



SP TYPE
6D240:CZJS01



オートマチック タイマ
13 -270 AUTOMATIC TIMER

05 6D240 CZJS01141 150AMP ALT
04 6D240 CZJS01121 80AMP ALT
03 6D240 CZJS01000 STD
02 6D240 CTJS05US1
01 6D240 CTJS05000

- 86 -

見出番号 REF.-NO.	部品番号 PART NO.	代 替 R / P	変 順 S E N G Q G	部 品 名 称 および 記事・仕様記号 PART NAME & DESCRIPTION	型式・個数 MODEL & QTY					適用号機 APPLICABLE SERIAL NO.		管 区 M / R	新 規 V R D
					01	02	03	04	05	FROM@	-@UPTO		
07017	1563080600			COVER,INJECTION PUMP TIMER	1	1	1	1	1	9610-1	9812-3		
	1563080600			COVER,INJECTION PUMP TIMER			1	1	1	9901-1			
	1568091620			COVER,INJECTION PUMP TIMER	1	1				9901-1			
07030A	1056362750			TIMER ASSY,INJECTION PUMP	1	1	1	1	1	9610-1	9812-3		
	1056362750			TIMER ASSY,INJECTION PUMP			1	1	1	9901-1			
	1056812520			TIMER ASSY,INJECTION PUMP	1	1				9901-1			
07351	1566334800			BOLT,INJECTION PUMP TIMER	2	2	2	2	2	9610-1	9812-3		
	1566334800			BOLT,INJECTION PUMP TIMER			2	2	2	9901-1			
07352	1563120000			BUSHING,INJECTION PUMP TIMER	2	2	2	2	2	9610-1	9812-3		
	1563120000			BUSHING,INJECTION PUMP TIMER			2	2	2	9901-1			
07353	1567230300			CAM,INJECTION PUMP TIMER	2	2				9901-1			
07353B	1567230400			CAM,INJECTION PUMP TIMER	2	2				9901-1			
07354	1563140501			CAP,INJECTION PUMP TIMER	1	1	1	1	1	9610-1	9812-3		
	1563140501			CAP,INJECTION PUMP TIMER			1	1	1	9901-1			
	1563140600			CAP,INJECTION PUMP TIMER	1	1				9901-1			
07358	1563029120			FLANGE,INJECTION PUMP TIMER	1	1	1	1	1	9610-1	9812-3		
	1563029120			FLANGE,INJECTION PUMP TIMER			1	1	1	9901-1			
	1568016200			FLANGE,INJECTION PUMP TIMER	1	1				9901-1			
07359	1563051220			FLYWEIGHT,INJECTION PUMP TIMER	2	2	2	2	2	9610-1	9812-3		
	1563051220			FLYWEIGHT,INJECTION PUMP TIMER			2	2	2	9901-1			
	1568020420			FLYWEIGHT,INJECTION PUMP TIMER	2	2				9901-1			
07359A	1568982820			FLYWEIGHT ASSY,INJECTION PUMP TIMER	1	1				9901-1			
07361	1563190200			GASKET,INJECTION PUMP TIMER	1	1				9901-1			
07361B	1563190100			GASKET,INJECTION PUMP TIMER	2	2	2	2	2	9610-1	9812-3		
	1563190100			GASKET,INJECTION PUMP TIMER			2	2	2	9901-1			
07361C	0293310190			GASKET,INJECTION PUMP TIMER	1	1	1	1	1	9610-1			
07364	1563003920			HOUSING,INJECTION PUMP TIMER	1	1	1	1	1	9610-1	9812-3		
	1563003920			HOUSING,INJECTION PUMP TIMER			1	1	1	9901-1			
	1568003420			HOUSING,INJECTION PUMP TIMER	1	1				9901-1			
07367	1343250300			NUT,INJECTION PUMP TIMER	1	1	1	1	1	9610-1	9812-3		
	1343250300			NUT,INJECTION PUMP TIMER			1	1	1	9901-1			
	1343250800			NUT,INJECTION PUMP TIMER	1	1				9901-1			
07368	1563150200			O-RING,INJECTION PUMP TIMER	1	1				9901-1			
07368B	1563150200			O-RING,INJECTION PUMP TIMER	1	1	1	1	1	9610-1	9812-3		
	1563150200			O-RING,INJECTION PUMP TIMER			1	1	1	9901-1			
07368C	0296328010			O-RING,INJECTION PUMP TIMER	1	1	1	1	1	9610-1	9812-3		
	0296328010			O-RING,INJECTION PUMP TIMER			1	1	1	9901-1			
07369	1563090000			OIL SEAL,INJECTION PUMP TIMER	1	1	1	1	1	9610-1	9812-3		
	1563090000			OIL SEAL,INJECTION PUMP TIMER			1	1	1	9901-1			
	1396480300			OIL SEAL,INJECTION PUMP TIMER	1	1				9901-1			
07372	1568060900			PIN,INJECTION PUMP TIMER	2	2				9901-1			
07375	1563160000			PLUG,INJECTION PUMP TIMER	1	1	1	1	1	9610-1			
07376	1563170100			RETAINER,INJECTION PUMP TIMER	2	2	2	2	2	9610-1	9812-3		
	1563170100			RETAINER,INJECTION PUMP TIMER			2	2	2	9901-1			
07378	1563130000			ROLLER,INJECTION PUMP TIMER	2	2	2	2	2	9610-1	9812-3		
	1563130100			D=23.90 ROLLER,INJECTION PUMP TIMER	2	2	2	2	2	9610-1	9812-3		
	1563130200			D=24.00 ROLLER,INJECTION PUMP TIMER	2	2	2	2	2	9610-1	9812-3		
				D=24.10 ROLLER,INJECTION PUMP TIMER									

オートマチック タイマ
13-270 AUTOMATIC TIMER

05 6D240 CZJS01141 150AMP ALT
04 6D240 CZJS01121 80AMP ALT
03 6D240 CZJS01000 STD
02 6D240 CTJS05US1
01 6D240 CTJS05000

見出番号 REF.-NO.	部品番号 PART NO.	代 替 R / P	変 順 号 S C E N E Q G	部 品 名 称 および 記事・仕様記号 PART NAME & DESCRIPTION	型 式 ・ 個 数 MODEL & QTY					適 用 号 機 APPLICABLE SERIAL NO.		管 区 M / R	新 規 V / R D
					01	02	03	04	05	FROM@	-@UPTO		
	1563130300			ROLLER,INJECTION PUMP TIMER D=24.20	2	2	2	2	2	9610-1	9812-3		
	1563130000			ROLLER,INJECTION PUMP TIMER D=23.90			2	2	2	9901-1			
	1563130100			ROLLER,INJECTION PUMP TIMER D=24.00			2	2	2	9901-1			
	1563130200			ROLLER,INJECTION PUMP TIMER D=24.10			2	2	2	9901-1			
	1563130300			ROLLER,INJECTION PUMP TIMER D=24.20			2	2	2	9901-1			
07381	1563100000			SEAT,INJECTION PUMP TIMER	4	4	4	4	4	9610-1	9812-3		
	1563100000			SEAT,INJECTION PUMP TIMER			4	4	4	9901-1			
	1568071100			SEAT,INJECTION PUMP TIMER	4	4				9901-1			
07381C	1568070900			SEAT,INJECTION PUMP TIMER	4	4				9901-1			
07383B	1394080300			SHIM,INJECTION PUMP TIMER T=0.10	CC	CC	CC	CC	CC	9610-1	9812-3		
	0293108520			SHIM,INJECTION PUMP TIMER T=0.20	CC	CC	CC	CC	CC	9610-1	9812-3		
	1394080000			SHIM,INJECTION PUMP TIMER T=0.30	CC	CC	CC	CC	CC	9610-1	9812-3		
	0293108530			SHIM,INJECTION PUMP TIMER T=0.40	CC	CC	CC	CC	CC	9610-1	9812-3		
	0293108540			SHIM,INJECTION PUMP TIMER T=0.50	CC	CC	CC	CC	CC	9610-1	9812-3		
	0293108550			SHIM,INJECTION PUMP TIMER T=0.60	CC	CC	CC	CC	CC	9610-1	9812-3		
	0293108560			SHIM,INJECTION PUMP TIMER T=0.70	CC	CC	CC	CC	CC	9610-1	9812-3		
	1394080100			SHIM,INJECTION PUMP TIMER T=0.80	CC	CC	CC	CC	CC	9610-1	9812-3		
	1394080200			SHIM,INJECTION PUMP TIMER T=0.90	CC	CC	CC	CC	CC	9610-1	9812-3		
	0293108680			SHIM,INJECTION PUMP TIMER T=1.00	CC	CC	CC	CC	CC	9610-1	9812-3		
	1394080500			SHIM,INJECTION PUMP TIMER T=1.50	CC	CC	CC	CC	CC	9610-1	9812-3		
	1394080600			SHIM,INJECTION PUMP TIMER T=2.00	CC	CC	CC	CC	CC	9610-1	9812-3		
	1394080300			SHIM,INJECTION PUMP TIMER T=0.10			CC	CC	CC	9901-1			
	0293108520			SHIM,INJECTION PUMP TIMER T=0.20			CC	CC	CC	9901-1			
	1394080000			SHIM,INJECTION PUMP TIMER T=0.30			CC	CC	CC	9901-1			
	0293108530			SHIM,INJECTION PUMP TIMER T=0.40			CC	CC	CC	9901-1			
	0293108540			SHIM,INJECTION PUMP TIMER T=0.50			CC	CC	CC	9901-1			
	0293108550			SHIM,INJECTION PUMP TIMER T=0.60			CC	CC	CC	9901-1			

オートマチック タイマ
13 -270 AUTOMATIC TIMER

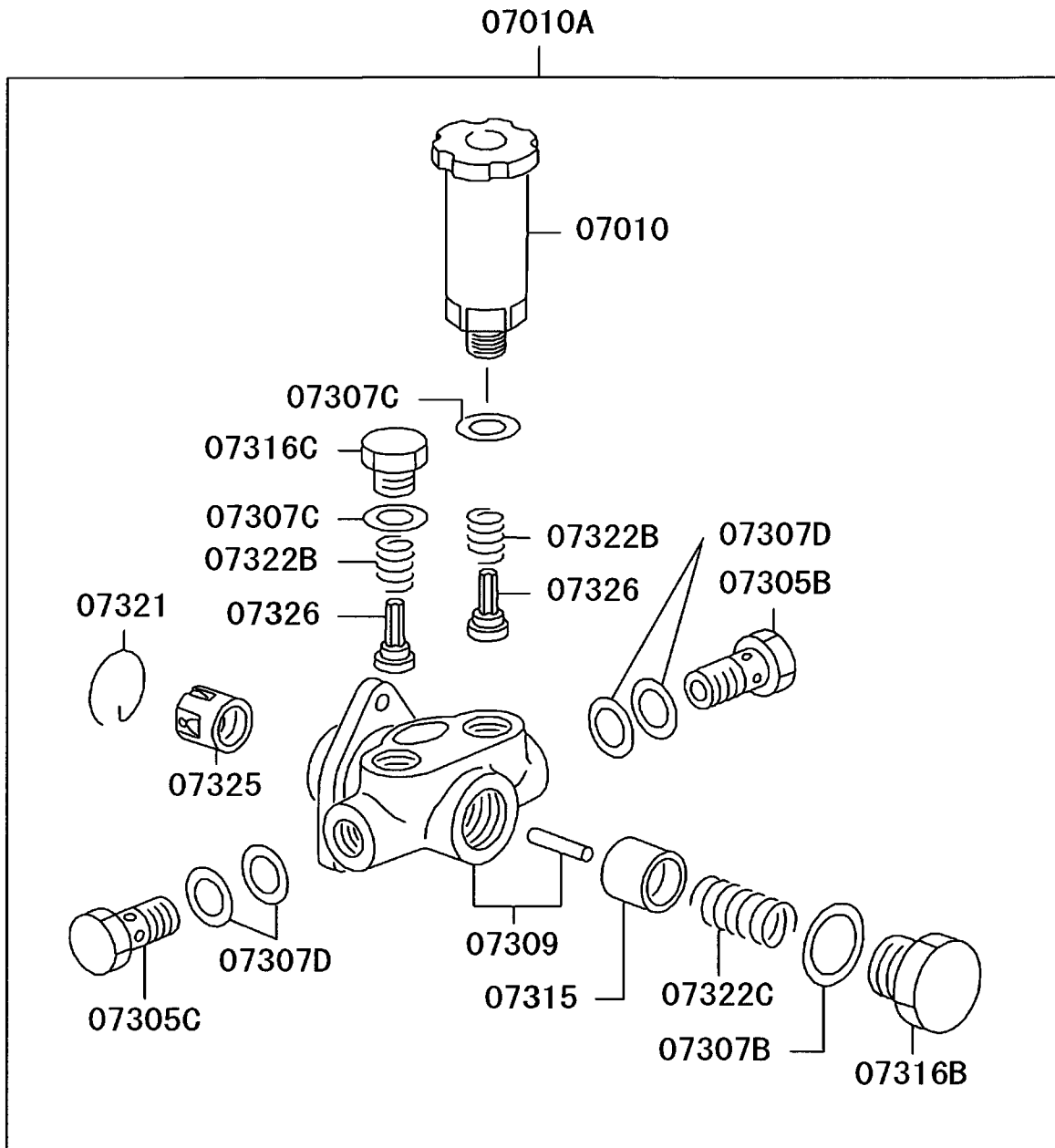
05 6D240 CZJS01141 150AMP ALT
04 6D240 CZJS01121 80AMP ALT
03 6D240 CZJS01000 STD
02 6D240 CTJS05US1
01 6D240 CTJS05000

- 88 -

見出番号 REF.-NO.	部品番号 PART NO.	代 替 R / P	変 順 S C E N E Q G	部 品 名 称 および 記事・仕様記号 PART NAME & DESCRIPTION	型式・個数 MODEL & QTY					適用号機 APPLICABLE SERIAL NO.		管 区 M / R	新 規 V / R / D
					01	02	03	04	05	FROM@-	-@UPTO		
	0293108560			SHIM,INJECTION PUMP TIMER T=0.70			CC	CC	CC		9901-1		
	1394080100			SHIM,INJECTION PUMP TIMER T=0.80			CC	CC	CC		9901-1		
	1394080200			SHIM,INJECTION PUMP TIMER T=0.90			CC	CC	CC		9901-1		
	0293108680			SHIM,INJECTION PUMP TIMER T=1.00			CC	CC	CC		9901-1		
	1394080500			SHIM,INJECTION PUMP TIMER T=1.50			CC	CC	CC		9901-1		
	1394080600			SHIM,INJECTION PUMP TIMER T=2.00			CC	CC	CC		9901-1		
	1567280800			SHIM,INJECTION PUMP TIMER T=0.10	CC	CC					9901-1		
	1567280900			SHIM,INJECTION PUMP TIMER T=0.30	CC	CC					9901-1		
	1567282000			SHIM,INJECTION PUMP TIMER T=0.40	CC	CC					9901-1		
	1567281000			SHIM,INJECTION PUMP TIMER T=0.50	CC	CC					9901-1		
	1567282100			SHIM,INJECTION PUMP TIMER T=0.70	CC	CC					9901-1		
	1567281100			SHIM,INJECTION PUMP TIMER T=1.00	CC	CC					9901-1		
07383C	1567281200			SHIM,INJECTION PUMP TIMER T=0.10	CC	CC					9901-1		
	1567281300			SHIM,INJECTION PUMP TIMER T=0.30	CC	CC					9901-1		
	1567282200			SHIM,INJECTION PUMP TIMER T=0.40	CC	CC					9901-1		
	1567281400			SHIM,INJECTION PUMP TIMER T=0.50	CC	CC					9901-1		
	1567282300			SHIM,INJECTION PUMP TIMER T=0.70	CC	CC					9901-1		
	1567281500			SHIM,INJECTION PUMP TIMER T=1.00	CC	CC					9901-1		
07384	1568090300			SNAP RING,INJECTION PUMP TIMER	4	4					9901-1		
07385	1563315400			SPRING,INJECTION PUMP TIMER	4	4	4	4	4		9610-1	9812-3	
	1563315400			SPRING,INJECTION PUMP TIMER			4	4	4		9901-1		
	1568966200			SPRING,INJECTION PUMP TIMER	1	1					9901-1		
	1568966300			SPRING,INJECTION PUMP TIMER	4	4					9901-1		
	1568976100			SPRING,INJECTION PUMP TIMER	4	4					9901-1		
07385B	1568941600			SPRING,INJECTION PUMP TIMER	4	4					9901-1		
07387	0293218020			WASHER,INJECTION PUMP TIMER	1	1	1	1	1		9610-1	9812-3	
	0293218020			WASHER,INJECTION PUMP TIMER			1	1	1		9901-1		
	1563220000			WASHER,INJECTION PUMP TIMER	1	1					9901-1		
07387B	0293012250			WASHER,INJECTION PUMP TIMER	2	2	2	2	2		9610-1	9812-3	
	0293012250			WASHER,INJECTION PUMP TIMER			2	2	2		9901-1		
07389	1568080500			SPACER,INJECTION PUMP TIMER	4	4					9901-1		

13-290 FUEL FEED PUMP
フューエル フィード ポンプ

- 90 -



211T01

フューエル フィード ポンプ
13 -290 FUEL FEED PUMP

05 6D240 CZJS01141 150AMP ALT
04 6D240 CZJS01121 80AMP ALT
03 6D240 CZJS01000 STD
02 6D240 CTJS05US1
01 6D240 CTJS05000

- 91 -

見出番号 REF.-NO.	部品番号 PART NO.	代 替 R / P	変 更 順 号 S C E N E Q G	部 品 名 称 および 記事・仕様記号 PART NAME & DESCRIPTION	型式・個数 MODEL & QTY					適用号機 APPLICABLE SERIAL NO.		管 区 M / R	新 規 V / R D
					01	02	03	04	05	FROM@	-@UPTO		
07010	1522005620			PUMP,INJECTION PUMP FUEL FEED	1	1	1	1	1	9610-1	9812-3		
	1522005620			PUMP,INJECTION PUMP FUEL FEED			1	1	1	9901-1	0901-2		
	1522005620			PUMP,INJECTION PUMP FUEL FEED	1	1				9901-1			
07010A	1052071200	3		PUMP ASSY,INJECTION PUMP FUEL FEED	1	1	1	1	1	9610-1	9812-3		
	(1052106070)												
07305B	1052071200	3		PUMP ASSY,INJECTION PUMP FUEL FEED			1	1	1	9901-1	0901-2		
	(1052106070)												
	1052071200	3		PUMP ASSY,INJECTION PUMP FUEL FEED	1	1				9901-1			
07305C	1523007120			EYEBOLT,INJECTION PUMP FUEL FEED PUMP	1	1	1	1	1	9610-1	9812-3		
	1523007120			EYEBOLT,INJECTION PUMP FUEL FEED PUMP			1	1	1	9901-1	0901-2		
	1523007120			EYEBOLT,INJECTION PUMP FUEL FEED PUMP	1	1				9901-1			
	0297314570			EYEBOLT,INJECTION PUMP FUEL FEED PUMP	1	1	1	1	1	9610-1	9812-3		
	0297314570			EYEBOLT,INJECTION PUMP FUEL FEED PUMP			1	1	1	9901-1	0901-2		
07307B	0297314570			EYEBOLT,INJECTION PUMP FUEL FEED PUMP	1	1				9901-1			
	0293326030			GASKET,INJECTION PUMP FUEL FEED PUMP	1	1	1	1	1	9610-1	9812-3		
	0293326030			GASKET,INJECTION PUMP FUEL FEED PUMP			1	1	1	9901-1	0901-2		
	0293326030			GASKET,INJECTION PUMP FUEL FEED PUMP	1	1				9901-1			
07307C	0293316030			GASKET,INJECTION PUMP FUEL FEED PUMP	2	2	2	2	2	9610-1	9812-3		
	0293316030			GASKET,INJECTION PUMP FUEL FEED PUMP			2	2	2	9901-1	0901-2		
	0293316030			GASKET,INJECTION PUMP FUEL FEED PUMP	2	2				9901-1			
07307D	0293414130			GASKET,INJECTION PUMP FUEL FEED PUMP	4	4	4	4	4	9610-1	9812-3		
	0293414130			GASKET,INJECTION PUMP FUEL FEED PUMP			4	4	4	9901-1	0901-2		
	0293414130			GASKET,INJECTION PUMP FUEL FEED PUMP	4	4				9901-1			
07309	1520004620			HOUSING,INJECTION PUMP FUEL FEED PUMP	1	1	1	1	1	9610-1	9812-3		
	1520004620			HOUSING,INJECTION PUMP FUEL FEED PUMP			1	1	1	9901-1	0901-2		
07315	1520004620			HOUSING,INJECTION PUMP FUEL FEED PUMP	1	1				9901-1			
	1521001120			PISTON,INJECTION PUMP FUEL FEED PUMP	1	1	1	1	1	9610-1	9812-3		
	1521001120			PISTON,INJECTION PUMP FUEL FEED PUMP			1	1	1	9901-1	0901-2		
	1521001120			PISTON,INJECTION PUMP FUEL FEED PUMP	1	1				9901-1			
07316B	1521051500			PLUG,INJECTION PUMP FUEL FEED PUMP	1	1	1	1	1	9610-1	9812-3		
	1521051500			PLUG,INJECTION PUMP FUEL FEED PUMP			1	1	1	9901-1	0901-2		
	1521051500			PLUG,INJECTION PUMP FUEL FEED PUMP	1	1				9901-1			
07316C	1521170400			PLUG,INJECTION PUMP FUEL FEED PUMP	1	1	1	1	1	9610-1	9812-3		
	1521170400			PLUG,INJECTION PUMP FUEL FEED PUMP			1	1	1	9901-1	0901-2		
07321	1521170400			PLUG,INJECTION PUMP FUEL FEED PUMP	1	1				9901-1			
	1521210200			SNAP RING,INJECTION PUMP FUEL FEED PUMP	1	1	1	1	1	9610-1	9812-3		
	1521210200			SNAP RING,INJECTION PUMP FUEL FEED PUMP			1	1	1	9901-1	0901-2		
07322B	1521210200			SNAP RING,INJECTION PUMP FUEL FEED PUMP	1	1				9901-1			
	1521160200			SPRING,INJECTION PUMP FUEL FEED PUMP	2	2	2	2	2	9610-1	9812-3		
07322C	1521160200			SPRING,INJECTION PUMP FUEL FEED PUMP			2	2	2	9901-1	0901-2		
	1521160200			SPRING,INJECTION PUMP FUEL FEED PUMP	2	2				9901-1			
	1521020400			SPRING,INJECTION PUMP FUEL FEED PUMP	1	1	1	1	1	9610-1	9812-3		
	1521020400			SPRING,INJECTION PUMP FUEL FEED PUMP			1	1	1	9901-1	0901-2		
	1521020400			SPRING,INJECTION PUMP FUEL FEED PUMP	1	1				9901-1			
07325	1521113221			TAPPET,INJECTION PUMP FUEL FEED PUMP	1	1	1	1	1	9610-1	9812-3		
	1521113221			TAPPET,INJECTION PUMP FUEL FEED PUMP			1	1	1	9901-1	0901-2		
	1521113221			TAPPET,INJECTION PUMP FUEL FEED PUMP	1	1				9901-1			
07326	1521150200			VALVE,INJECTION PUMP FUEL FEED PUMP	2	2	2	2	2	9610-1	9812-3		
	1521150200			VALVE,INJECTION PUMP FUEL FEED PUMP			2	2	2	9901-1	0901-2		

13 -290 FUEL FEED PUMP

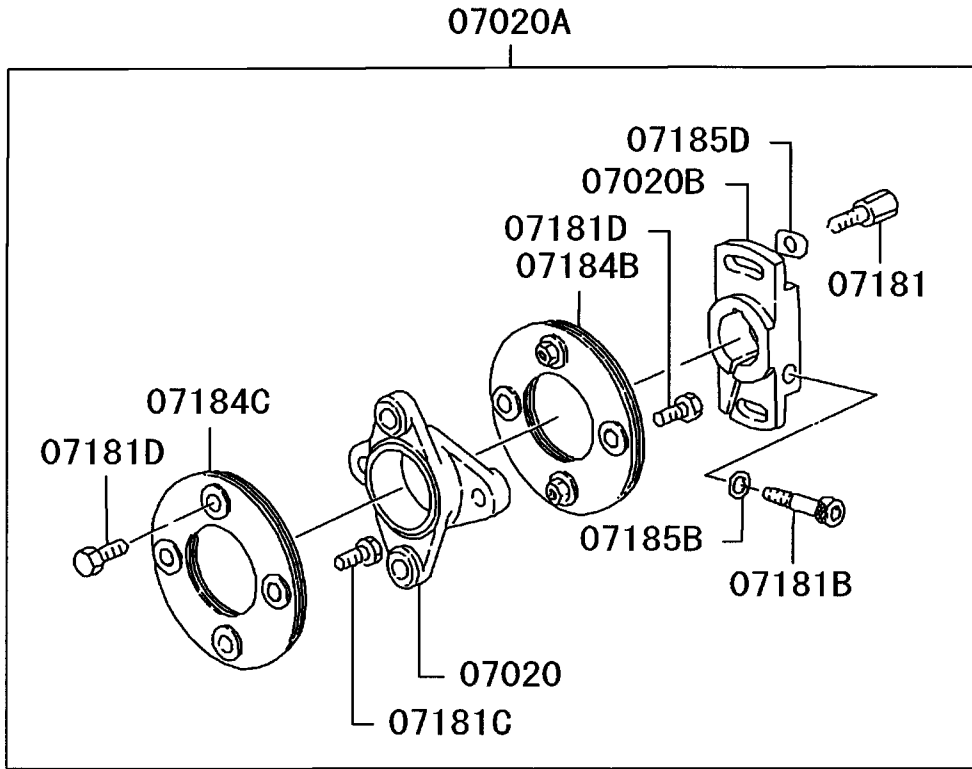
- 05 6D240 CZJS01141 150AMP ALT
- 04 6D240 CZJS01121 80AMP ALT
- 03 6D240 CZJS01000 STD
- 02 6D240 CTJS05US1
- 01 6D240 CTJS05000

- 92 -

見出番号 REF.-NO.	部品番号 PART NO.	代 替 R / P	変 順 S E N Q G	記 号 C E N T E R	部 品 名 称 および 記事・仕様記号 PART NAME & DESCRIPTION	型式・個数 MODEL & QTY					適用号機 APPLICABLE SERIAL NO.	管 区 M / R	新 規 V R D	
						01	02	03	04	05	FROM@. . .@UPTO			
	1521150200				VALVE,INJECTION PUMP FUEL FEED PUMP	2	2					9901-1		

カップリング
13-320 COUPLING

- 94 -



カップリング
13-320 COUPLING

05 6D240 CZJS01141 150AMP ALT
04 6D240 CZJS01121 80AMP ALT
03 6D240 CZJS01000 STD
02 6D240 CTJS05US1
01 6D240 CTJS05000

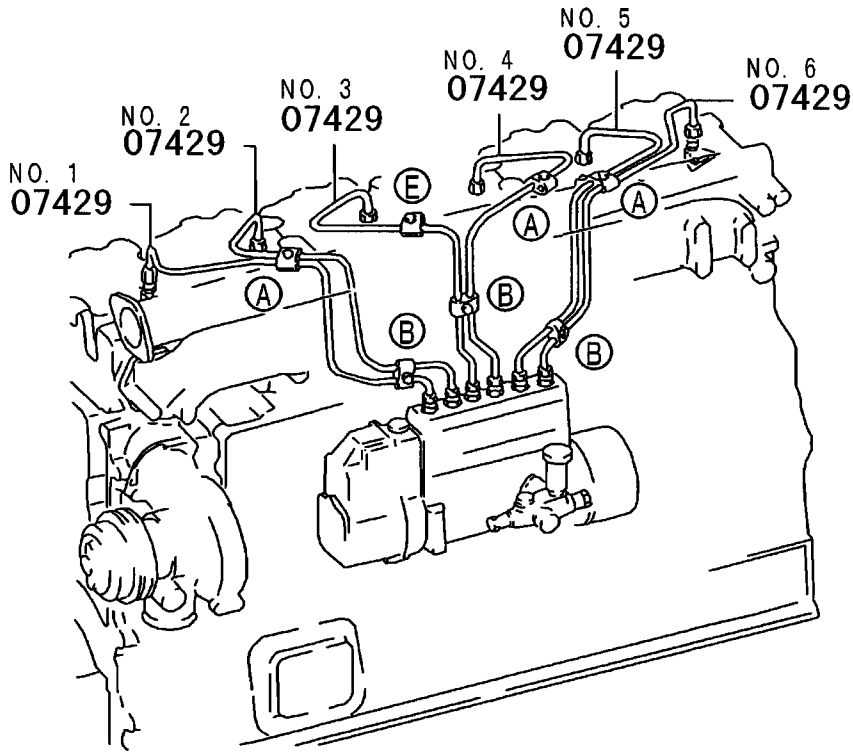
- 95 -

見出番号 REF.-NO.	部品番号 PART NO.	代 替 R / P	変 順 S E N Q G	部 品 名 称 および 記事・仕様記号 PART NAME & DESCRIPTION	型式・個数 MODEL & QTY					適用号機 APPLICABLE SERIAL NO.		管 区 M / R	新 規 V / R / D
					01	02	03	04	05	FROM@	UPTO		
07020	1566095300			COUPLING,INJECTION PUMP	1	1	1	1	1		9610-1		
07020A	1056630910			COUPLING ASSY,INJECTION PUMP	1	1	1	1	1		9610-1		
07020B	1566311900			COUPLING,INJECTION PUMP	1	1	1	1	1		9610-1		
07181	1566332900			BOLT,INJECTION PUMP COUPLING	2	2	2	2	2		9610-1		
07181B	1566037200			BOLT,INJECTION PUMP COUPLING	1	1	1	1	1		9610-1		
07181C	1566338000			BOLT,INJECTION PUMP COUPLING	2	2	2	2	2		9610-1		
07181D	1566332100			BOLT,INJECTION PUMP COUPLING	4	4	4	4	4		9610-1		
07184B	1566056520			PLATE,INJECTION PUMP COUPLING	1	1	1	1	1		9610-1		
07184C	1566055320			PLATE,INJECTION PUMP COUPLING	1	1	1	1	1		9610-1		
07185B	1566152600			WASHER,INJECTION PUMP COUPLING	1	1	1	1	1		9610-1		
07185D	1566152800			WASHER,INJECTION PUMP COUPLING	2	2	2	2	2		9610-1		

インジェクションパイプ & ノズル
 13-410 INJECTION PIPE & NOZZLE

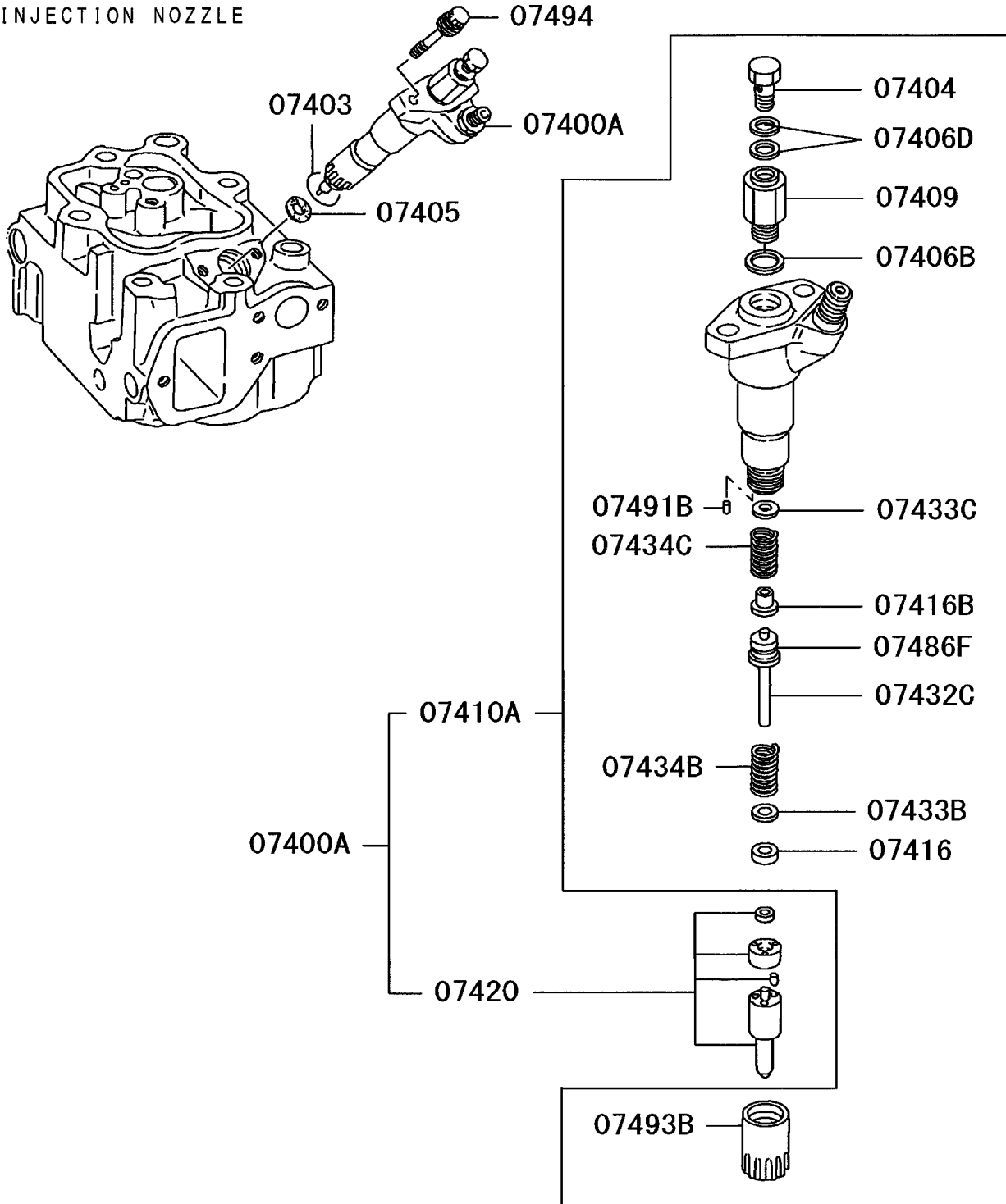
- 96 -

INJECTION PIPE



- (A) 07499C
- 07498F
- (B) 07499C
- 07498F
- 07498G
- (E) 07497B
- 07498F
- 07499B
- 07495H
- (B) (-0405・3)
- 07499C
- 07498F
- 07499B
- 07495

INJECTION NOZZLE



インジェクションパイプ & ノズル
13-410 INJECTION PIPE & NOZZLE

05 6D240 CZJS01141 150AMP ALT
04 6D240 CZJS01121 80AMP ALT
03 6D240 CZJS01000 STD
02 6D240 CTJS05US1
01 6D240 CTJS05000

- 98 -

見出番号 REF.-NO.	部品番号 PART NO.	代 替 R / P	変 順 号 S C E N E Q G	部 品 名 称 および 記事・仕様記号 PART NAME & DESCRIPTION	型式・個数 MODEL & QTY					適用号機 APPLICABLE SERIAL NO.		管 区 M / R	新 規 V / R / D
					01	02	03	04	05	FROM@	-@UPTO		
07400A	1051107510			NOZZLE & HOLDER ASSY,FUEL INJECTION ZEXEL	6	6	6	6	6	9610-1	9812-3		
	1051107510			NOZZLE & HOLDER ASSY,FUEL INJECTION ZEXEL			6	6	6	9901-1			
	1051107550			NOZZLE & HOLDER ASSY,FUEL INJECTION ZEXEL	6	6				9901-1			
07403	3096102200			DUST SEAL,FUEL INJECTION NOZZLE HOLDER	6	6	6	6	6	9610-1			
07404	1506131801			EYEBOLT,FUEL INJECTION NOZZLE	6	6	6	6	6	9610-1			V
07405	3096102300			GASKET,FUEL INJECTION NOZZLE	6	6	6	6	6	9610-1			
07406B	0293310240			GASKET,FUEL INJECTION NOZZLE INR	6	6	6	6	6	9610-1			
07406D	0265081240			GASKET,FUEL INJECTION NOZZLE INR	12	12	12	12	12	9610-1			
07409	1506098100			CONNECTOR,FUEL INJECTION NOZZLE	6	6	6	6	6	9610-1			
07410A	1050414130			HOLDER ASSY,FUEL INJECTION NOZZLE	6	6	6	6	6	9610-1			
07416	1505602100			SEAT,FUEL INJECTION NOZZLE HOLDER	6	6	6	6	6	9610-1			
07416B	1505602001			SEAT,FUEL INJECTION NOZZLE HOLDER	6	6	6	6	6	9610-1			
07420	1050190680			NOZZLE,FUEL INJECTION	6	6	6	6	6	9610-1	9812-3		
	1050190700			NOZZLE,FUEL INJECTION	6	6				9901-1			
07429	1050190680			NOZZLE,FUEL INJECTION			6	6	6	9901-1			
	ME157709			TUBE,FUEL INJECTION 6.35X2.0X650 NO.1	1	1	1	1	1	9610-1	9812-3		
	ME157710			TUBE,FUEL INJECTION 6.35X2.0X650 NO.2	1	1	1	1	1	9610-1	9812-3		
	ME157453			TUBE,FUEL INJECTION 6.35X2.0X650 NO.3	1	1	1	1	1	9610-1	9812-3		
	ME157454			TUBE,FUEL INJECTION 6.35X2.0X650 NO.4	1	1	1	1	1	9610-1	9812-3		
	ME157711			TUBE,FUEL INJECTION 6.35X2.0X650 NO.5	1	1	1	1	1	9610-1	9812-3		
	ME157712			TUBE,FUEL INJECTION 6.35X2.0X650 NO.6	1	1	1	1	1	9610-1	9812-3		
	ME157004			TUBE,FUEL INJECTION 6.35X2.0X650 STRAIGHT	AR	AR	AR	AR	AR	9610-1	9812-3		
	ME157709			TUBE,FUEL INJECTION 6.35X2.0X650 NO.1			1	1	1	9901-1			
	ME157710			TUBE,FUEL INJECTION 6.35X2.0X650 NO.2			1	1	1	9901-1			
	ME157453			TUBE,FUEL INJECTION 6.35X2.0X650 NO.3			1	1	1	9901-1			
	ME157454			TUBE,FUEL INJECTION 6.35X2.0X650 NO.4			1	1	1	9901-1			
	ME157711			TUBE,FUEL INJECTION 6.35X2.0X650 NO.5			1	1	1	9901-1			
	ME157712			TUBE,FUEL INJECTION 6.35X2.0X650 NO.6			1	1	1	9901-1			
	ME157004			TUBE,FUEL INJECTION 6.35X2.0X650 STRAIGHT			AR	AR	AR	9901-1			
	ME158221			TUBE,FUEL INJECTION 6.35X2.0X650 NO.1	1	1				9901-1			
	ME158222			TUBE,FUEL INJECTION 6.35X2.0X650 NO.2	1	1				9901-1			

インジェクションパイプ & ノズル
13 -410 INJECTION PIPE & NOZZLE

05 6D240 CZJS01141 150AMP ALT
04 6D240 CZJS01121 80AMP ALT
03 6D240 CZJS01000 STD
02 6D240 CTJS05US1
01 6D240 CTJS05000

- 99 -

見出番号 REF.-NO.	部品番号 PART NO.	代 替 R / P	変 更 順 号 S C E N E Q G	部 品 名 称 および 記事・仕様記号 PART NAME & DESCRIPTION	型式・個数 MODEL & QTY					適用号機 APPLICABLE SERIAL NO. FROM@: -@UPTO	管 区 M / R	新 規 V / R / D
					01	02	03	04	05			
	ME158223			TUBE,FUEL INJECTION 6.35X2.0X650 NO.3	1	1				9901-1		
	ME158224			TUBE,FUEL INJECTION 6.35X2.0X650 NO.4	1	1				9901-1		
	ME158225			TUBE,FUEL INJECTION 6.35X2.0X650 NO.5	1	1				9901-1		
	ME158226			TUBE,FUEL INJECTION 6.35X2.0X650 NO.6	1	1				9901-1		
07432C	1505830000			PUSH ROD,FUEL INJECTION NOZZLE HOLDER L=36.06	CC	CC	CC	CC	CC	9610-1		
	1505830100			PUSH ROD,FUEL INJECTION NOZZLE HOLDER L=36.07	CC	CC	CC	CC	CC	9610-1		
	1505830200			PUSH ROD,FUEL INJECTION NOZZLE HOLDER L=36.08	CC	CC	CC	CC	CC	9610-1		
	1505830300			PUSH ROD,FUEL INJECTION NOZZLE HOLDER L=36.09	CC	CC	CC	CC	CC	9610-1		
	1505830400			PUSH ROD,FUEL INJECTION NOZZLE HOLDER L=36.10	CC	CC	CC	CC	CC	9610-1		
	1505830500			PUSH ROD,FUEL INJECTION NOZZLE HOLDER L=36.11	CC	CC	CC	CC	CC	9610-1		
	1505830600			PUSH ROD,FUEL INJECTION NOZZLE HOLDER L=36.12	CC	CC	CC	CC	CC	9610-1		
	1505830700			PUSH ROD,FUEL INJECTION NOZZLE HOLDER L=36.13	CC	CC	CC	CC	CC	9610-1		
	1505830800			PUSH ROD,FUEL INJECTION NOZZLE HOLDER L=36.14	CC	CC	CC	CC	CC	9610-1		
	1505830900			PUSH ROD,FUEL INJECTION NOZZLE HOLDER L=36.15	CC	CC	CC	CC	CC	9610-1		
	1505831000			PUSH ROD,FUEL INJECTION NOZZLE HOLDER L=36.16	CC	CC	CC	CC	CC	9610-1		
	1505831100			PUSH ROD,FUEL INJECTION NOZZLE HOLDER L=36.17	CC	CC	CC	CC	CC	9610-1		
	1505831200			PUSH ROD,FUEL INJECTION NOZZLE HOLDER L=36.18	CC	CC	CC	CC	CC	9610-1		
	1505831300			PUSH ROD,FUEL INJECTION NOZZLE HOLDER L=36.19	CC	CC	CC	CC	CC	9610-1		
	1505831400			PUSH ROD,FUEL INJECTION NOZZLE HOLDER L=36.20	CC	CC	CC	CC	CC	9610-1		
	1505831500			PUSH ROD,FUEL INJECTION NOZZLE HOLDER L=36.21	CC	CC	CC	CC	CC	9610-1		
	1505831600			PUSH ROD,FUEL INJECTION NOZZLE HOLDER L=36.22	CC	CC	CC	CC	CC	9610-1		
	1505831700			PUSH ROD,FUEL INJECTION NOZZLE HOLDER L=36.23	CC	CC	CC	CC	CC	9610-1		
	1505831800			PUSH ROD,FUEL INJECTION NOZZLE HOLDER L=36.24	CC	CC	CC	CC	CC	9610-1		
	1505831900			PUSH ROD,FUEL INJECTION NOZZLE HOLDER L=36.25	CC	CC	CC	CC	CC	9610-1		
	1505832000			PUSH ROD,FUEL INJECTION NOZZLE HOLDER L=36.26	CC	CC	CC	CC	CC	9610-1		

インジェクションパイプ & ノズル
13-410 INJECTION PIPE & NOZZLE

05 6D240 CZJS01141 150AMP ALT
04 6D240 CZJS01121 80AMP ALT
03 6D240 CZJS01000 STD
02 6D240 CTJS05US1
01 6D240 CTJS05000

- 100 -

見出番号 REF.-NO.	部品番号 PART NO.	代 替 R / P	変 順 号 S E N G Q G	部 品 名 称 および 記事・仕様記号 PART NAME & DESCRIPTION	型式・個数 MODEL & QTY					適用号機 APPLICABLE SERIAL NO.		管 区 M / R	新 規 V / R D
					01	02	03	04	05	FROM@- : -@UPTO			
	1505832100			PUSH ROD,FUEL INJECTION NOZZLE HOLDER L=36.27	CC	CC	CC	CC	CC	9610-1			
	1505832200			PUSH ROD,FUEL INJECTION NOZZLE HOLDER L=36.28	CC	CC	CC	CC	CC	9610-1			
	1505832300			PUSH ROD,FUEL INJECTION NOZZLE HOLDER L=36.29	CC	CC	CC	CC	CC	9610-1			
	1505832400			PUSH ROD,FUEL INJECTION NOZZLE HOLDER L=36.30	CC	CC	CC	CC	CC	9610-1			
	1505832500			PUSH ROD,FUEL INJECTION NOZZLE HOLDER L=36.31	CC	CC	CC	CC	CC	9610-1			
	1505832600			PUSH ROD,FUEL INJECTION NOZZLE HOLDER L=36.32	CC	CC	CC	CC	CC	9610-1			
	1505832700			PUSH ROD,FUEL INJECTION NOZZLE HOLDER L=36.33	CC	CC	CC	CC	CC	9610-1			
	1505832800			PUSH ROD,FUEL INJECTION NOZZLE HOLDER L=36.34	CC	CC	CC	CC	CC	9610-1			
	1505832900			PUSH ROD,FUEL INJECTION NOZZLE HOLDER L=36.35	CC	CC	CC	CC	CC	9610-1			
	1505833000			PUSH ROD,FUEL INJECTION NOZZLE HOLDER L=36.36	CC	CC	CC	CC	CC	9610-1			
	1505833100			PUSH ROD,FUEL INJECTION NOZZLE HOLDER L=36.37	CC	CC	CC	CC	CC	9610-1			
	1505833200			PUSH ROD,FUEL INJECTION NOZZLE HOLDER L=36.38	CC	CC	CC	CC	CC	9610-1			
	1505833300			PUSH ROD,FUEL INJECTION NOZZLE HOLDER L=36.39	CC	CC	CC	CC	CC	9610-1			
	1505833400			PUSH ROD,FUEL INJECTION NOZZLE HOLDER L=36.40	CC	CC	CC	CC	CC	9610-1			
	1505833500			PUSH ROD,FUEL INJECTION NOZZLE HOLDER L=36.41	CC	CC	CC	CC	CC	9610-1			
	1505833600			PUSH ROD,FUEL INJECTION NOZZLE HOLDER L=36.42	CC	CC	CC	CC	CC	9610-1			
	1505833700			PUSH ROD,FUEL INJECTION NOZZLE HOLDER L=36.43	CC	CC	CC	CC	CC	9610-1			
	1505833800			PUSH ROD,FUEL INJECTION NOZZLE HOLDER L=36.44	CC	CC	CC	CC	CC	9610-1			
	1505833900			PUSH ROD,FUEL INJECTION NOZZLE HOLDER L=36.45	CC	CC	CC	CC	CC	9610-1			
	1505834000			PUSH ROD,FUEL INJECTION NOZZLE HOLDER L=36.46	CC	CC	CC	CC	CC	9610-1			
	1505834100			PUSH ROD,FUEL INJECTION NOZZLE HOLDER L=36.47	CC	CC	CC	CC	CC	9610-1			
	1505834200			PUSH ROD,FUEL INJECTION NOZZLE HOLDER L=36.48	CC	CC	CC	CC	CC	9610-1			
	1505834300			PUSH ROD,FUEL INJECTION NOZZLE HOLDER L=36.49	CC	CC	CC	CC	CC	9610-1			
	1505834400			PUSH ROD,FUEL INJECTION NOZZLE HOLDER L=36.50	CC	CC	CC	CC	CC	9610-1			
	1505834500			PUSH ROD,FUEL INJECTION NOZZLE HOLDER L=36.51	CC	CC	CC	CC	CC	9610-1			

インジェクションパイプ & ノズル
13-410 INJECTION PIPE & NOZZLE

05 6D240 CZJS01141 150AMP ALT
04 6D240 CZJS01121 80AMP ALT
03 6D240 CZJS01000 STD
02 6D240 CTJS05US1
01 6D240 CTJS05000

- 101 -

見出番号 REF.-NO.	部品番号 PART NO.	代 替 R / P	変 順 号 S E N G	部 品 名 称 および 記事・仕様記号 PART NAME & DESCRIPTION	型式・個数 MODEL & QTY					適用号機 APPLICABLE SERIAL NO.		管 区 M / R	新 規 V / R D
					01	02	03	04	05	FROM@	-@UPTO		
	1505834600			PUSH ROD,FUEL INJECTION NOZZLE HOLDER L=36.52	CC	CC	CC	CC	CC	9610-1			
	1505834700			PUSH ROD,FUEL INJECTION NOZZLE HOLDER L=36.53	CC	CC	CC	CC	CC	9610-1			
	1505834800			PUSH ROD,FUEL INJECTION NOZZLE HOLDER L=36.54	CC	CC	CC	CC	CC	9610-1			
	1505834900			PUSH ROD,FUEL INJECTION NOZZLE HOLDER L=36.55	CC	CC	CC	CC	CC	9610-1			
	1505835000			PUSH ROD,FUEL INJECTION NOZZLE HOLDER L=36.56	CC	CC	CC	CC	CC	9610-1			
	1505835100			PUSH ROD,FUEL INJECTION NOZZLE HOLDER L=36.57	CC	CC	CC	CC	CC	9610-1			
	1505835200			PUSH ROD,FUEL INJECTION NOZZLE HOLDER L=36.58	CC	CC	CC	CC	CC	9610-1			
	1505835300			PUSH ROD,FUEL INJECTION NOZZLE HOLDER L=36.59	CC	CC	CC	CC	CC	9610-1			
	1505835400			PUSH ROD,FUEL INJECTION NOZZLE HOLDER L=36.60	CC	CC	CC	CC	CC	9610-1			
	1505835500			PUSH ROD,FUEL INJECTION NOZZLE HOLDER L=36.61	CC	CC	CC	CC	CC	9610-1			
	1505835600			PUSH ROD,FUEL INJECTION NOZZLE HOLDER L=36.62	CC	CC	CC	CC	CC	9610-1			
	1505835700			PUSH ROD,FUEL INJECTION NOZZLE HOLDER L=36.63	CC	CC	CC	CC	CC	9610-1			
	1505835800			PUSH ROD,FUEL INJECTION NOZZLE HOLDER L=36.64	CC	CC	CC	CC	CC	9610-1			
	1505835900			PUSH ROD,FUEL INJECTION NOZZLE HOLDER L=36.65	CC	CC	CC	CC	CC	9610-1			
	1505836000			PUSH ROD,FUEL INJECTION NOZZLE HOLDER L=36.66	CC	CC	CC	CC	CC	9610-1			
	1505836100			PUSH ROD,FUEL INJECTION NOZZLE HOLDER L=36.67	CC	CC	CC	CC	CC	9610-1			
	1505836200			PUSH ROD,FUEL INJECTION NOZZLE HOLDER L=36.68	CC	CC	CC	CC	CC	9610-1			
	1505836300			PUSH ROD,FUEL INJECTION NOZZLE HOLDER L=36.69	CC	CC	CC	CC	CC	9610-1			
	1505836400			PUSH ROD,FUEL INJECTION NOZZLE HOLDER L=36.70	CC	CC	CC	CC	CC	9610-1			
	1505836500			PUSH ROD,FUEL INJECTION NOZZLE HOLDER L=36.71	CC	CC	CC	CC	CC	9610-1			
	1505836600			PUSH ROD,FUEL INJECTION NOZZLE HOLDER L=36.72	CC	CC	CC	CC	CC	9610-1			
	1505836700			PUSH ROD,FUEL INJECTION NOZZLE HOLDER L=36.73	CC	CC	CC	CC	CC	9610-1			
	1505836800			PUSH ROD,FUEL INJECTION NOZZLE HOLDER L=36.74	CC	CC	CC	CC	CC	9610-1			
	1505836900			PUSH ROD,FUEL INJECTION NOZZLE HOLDER L=36.75	CC	CC	CC	CC	CC	9610-1			
	1505837000			PUSH ROD,FUEL INJECTION NOZZLE HOLDER L=36.76	CC	CC	CC	CC	CC	9610-1			

インジェクションパイプ & ノズル
13-410 INJECTION PIPE & NOZZLE

05 6D240 CZJS01141 150AMP ALT
04 6D240 CZJS01121 80AMP ALT
03 6D240 CZJS01000 STD
02 6D240 CTJS05US1
01 6D240 CTJS05000

- 102 -

見出番号 REF.-NO.	部品番号 PART NO.	代 替 R / P	変 順 号 S E N Q G	部 品 名 称 および 記事・仕様記号 PART NAME & DESCRIPTION	型式・個数 MODEL & QTY					適用号機 APPLICABLE SERIAL NO.		管 区 M / R	新 規 V / R / D
					01	02	03	04	05	FROM@	@UPTO		
	1505837100			PUSH ROD,FUEL INJECTION NOZZLE HOLDER L=36.77	CC	CC	CC	CC	CC	9610-1			
	1505837200			PUSH ROD,FUEL INJECTION NOZZLE HOLDER L=36.78	CC	CC	CC	CC	CC	9610-1			
	1505837300			PUSH ROD,FUEL INJECTION NOZZLE HOLDER L=36.79	CC	CC	CC	CC	CC	9610-1			
	1505837400			PUSH ROD,FUEL INJECTION NOZZLE HOLDER L=36.80	CC	CC	CC	CC	CC	9610-1			
	1505837500			PUSH ROD,FUEL INJECTION NOZZLE HOLDER L=36.81	CC	CC	CC	CC	CC	9610-1			
	1505837600			PUSH ROD,FUEL INJECTION NOZZLE HOLDER L=36.82	CC	CC	CC	CC	CC	9610-1			
	1505837700			PUSH ROD,FUEL INJECTION NOZZLE HOLDER L=36.83	CC	CC	CC	CC	CC	9610-1			
	1505837800			PUSH ROD,FUEL INJECTION NOZZLE HOLDER L=36.84	CC	CC	CC	CC	CC	9610-1			
	1505837900			PUSH ROD,FUEL INJECTION NOZZLE HOLDER L=36.85	CC	CC	CC	CC	CC	9610-1			
	1505838000			PUSH ROD,FUEL INJECTION NOZZLE HOLDER L=36.86	CC	CC	CC	CC	CC	9610-1			
	1505838100			PUSH ROD,FUEL INJECTION NOZZLE HOLDER L=36.87	CC	CC	CC	CC	CC	9610-1			
	1505838200			PUSH ROD,FUEL INJECTION NOZZLE HOLDER L=36.88	CC	CC	CC	CC	CC	9610-1			
	1505838300			PUSH ROD,FUEL INJECTION NOZZLE HOLDER L=36.89	CC	CC	CC	CC	CC	9610-1			
	1505838400			PUSH ROD,FUEL INJECTION NOZZLE HOLDER L=36.90	CC	CC	CC	CC	CC	9610-1			
	1505838500			PUSH ROD,FUEL INJECTION NOZZLE HOLDER L=36.91	CC	CC	CC	CC	CC	9610-1			
	1505838600			PUSH ROD,FUEL INJECTION NOZZLE HOLDER L=36.92	CC	CC	CC	CC	CC	9610-1			
	1505838700			PUSH ROD,FUEL INJECTION NOZZLE HOLDER L=36.93	CC	CC	CC	CC	CC	9610-1			
	1505838800			PUSH ROD,FUEL INJECTION NOZZLE HOLDER L=36.94	CC	CC	CC	CC	CC	9610-1			
	1505838900			PUSH ROD,FUEL INJECTION NOZZLE HOLDER L=36.95	CC	CC	CC	CC	CC	9610-1			
07433B	1505900600			SHIM,FUEL INJECTION NOZZLE T=0.400	CC	CC	CC	CC	CC	9610-1			
	1505900700			SHIM,FUEL INJECTION NOZZLE T=0.500	CC	CC	CC	CC	CC	9610-1			
	1505900800			SHIM,FUEL INJECTION NOZZLE T=0.520	CC	CC	CC	CC	CC	9610-1			
	1505900900			SHIM,FUEL INJECTION NOZZLE T=0.540	CC	CC	CC	CC	CC	9610-1			
	1505901000			SHIM,FUEL INJECTION NOZZLE T=0.560	CC	CC	CC	CC	CC	9610-1			
	1505901100			SHIM,FUEL INJECTION NOZZLE T=0.580	CC	CC	CC	CC	CC	9610-1			

インジェクションパイプ & ノズル
13 -410 INJECTION PIPE & NOZZLE

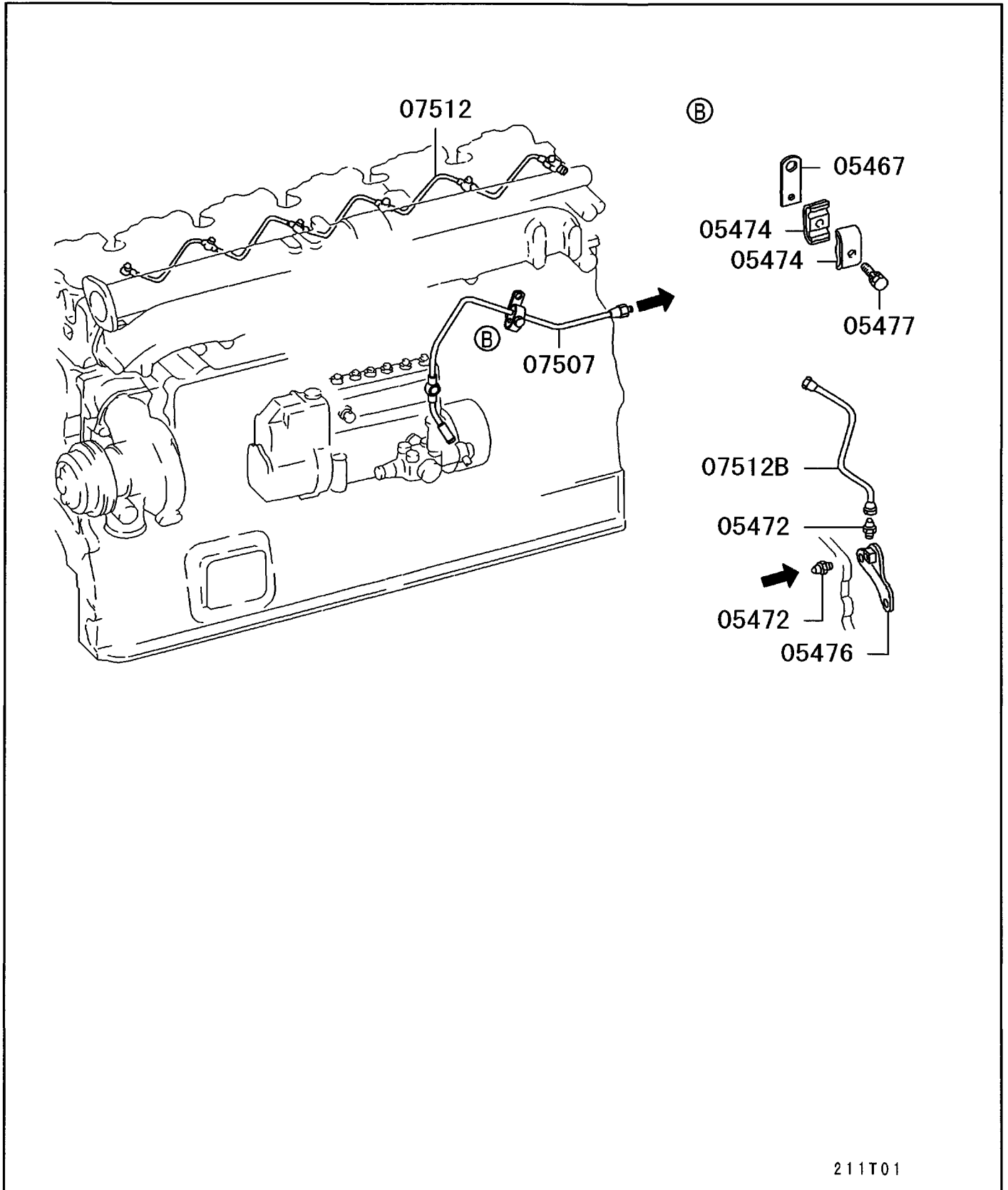
05 6D240 CZJS01141 150AMP ALT
04 6D240 CZJS01121 80AMP ALT
03 6D240 CZJS01000 STD
02 6D240 CTJS05US1
01 6D240 CTJS05000

-103-

見出番号 REF.-NO.	部品番号 PART NO.	代 替 R / P	変 順 号 S E N G	部 品 名 称 および 記事・仕様記号 PART NAME & DESCRIPTION	型式・個数 MODEL & QTY					適用号機 APPLICABLE SERIAL NO.		管 区 M / R	新 規 V R D
					01	02	03	04	05	FROM@	-@UPTO		
07433C	1505901200			SHIM,FUEL INJECTION NOZZLE T=0.600	CC	CC	CC	CC	CC	9610-1			
	1505901300			SHIM,FUEL INJECTION NOZZLE T=0.700	CC	CC	CC	CC	CC	9610-1			
	1505390700			SHIM,FUEL INJECTION NOZZLE T=0.400	CC	CC	CC	CC	CC	9610-1			
	1505390800			SHIM,FUEL INJECTION NOZZLE T=0.500	CC	CC	CC	CC	CC	9610-1			
	1505390900			SHIM,FUEL INJECTION NOZZLE T=0.520	CC	CC	CC	CC	CC	9610-1			
	1505391000			SHIM,FUEL INJECTION NOZZLE T=0.540	CC	CC	CC	CC	CC	9610-1			
	1505391100			SHIM,FUEL INJECTION NOZZLE T=0.560	CC	CC	CC	CC	CC	9610-1			
	1505391200			SHIM,FUEL INJECTION NOZZLE T=0.580	CC	CC	CC	CC	CC	9610-1			
	1505391300			SHIM,FUEL INJECTION NOZZLE T=0.600	CC	CC	CC	CC	CC	9610-1			
	1505391400			SHIM,FUEL INJECTION NOZZLE T=0.700	CC	CC	CC	CC	CC	9610-1			
07434B	1505626600			SPRING,FUEL INJECTION NOZZLE HOLDER	6	6	6	6	6	9610-1			
07434C	1505626500			SPRING,FUEL INJECTION NOZZLE HOLDER	6	6	6	6	6	9610-1			
07486F	1506241800			SPACER,FUEL INJECTION NOZZLE	6	6	6	6	6	9610-1			
07491B	1505251700 (1505251701)	3		PIN,FUEL INJECTION NOZZLE	12	12	12	12	12	9610-1			
07493B	1506515400			NUT,FUEL INJECTION NOZZLE	6	6	6	6	6	9610-1			
07494	MH000657			BOLT,FUEL INJECTION NOZZLE FLANGE,8X56	12	12	12	12	12	9610-1			
07495	ME930001			STAY,FUEL INJECTION TUBE	1	1	1	1	1	9610-1	0405-3		
07495H	ME355495			STAY,FUEL INJECTION TUBE	1	1	1	1	1	0406-1			
07497B	MF434103			NUT,FUEL INJECTION TUBE FLANGE,6	1	1	1	1	1	0406-1			
07498F	MH020293			CLAMP,FUEL INJECTION TUBE D=6X2	11	11	11	11	11	9610-1			
07498G	MH020294			CLAMP,FUEL INJECTION TUBE D=6X2	3	3	3	3	3	9610-1			
07499B	MH000706			BOLT,FUEL INJECTION TUBE FLANGE,10X16	1	1	1	1	1	9610-1			
07499C	MF240031			BOLT,FUEL INJECTION TUBE WASHER ASSEMBLED,6X30	7	7	7	7	7	9610-1	9911-1		
	MF241232			BOLT,FUEL INJECTION TUBE WASHER ASSEMBLED,6X32	7	7	7	7	7	9911-2			
	MF241230			BOLT,FUEL INJECTION TUBE WASHER ASSEMBLED,6X28	1	1	1	1	1	0203-2	0405-3		

フューエル リターン ホース
13-420 FUEL RETURN HOSE

- 104 -



13-420 FUEL RETURN HOSE

フューエル リターン ホース

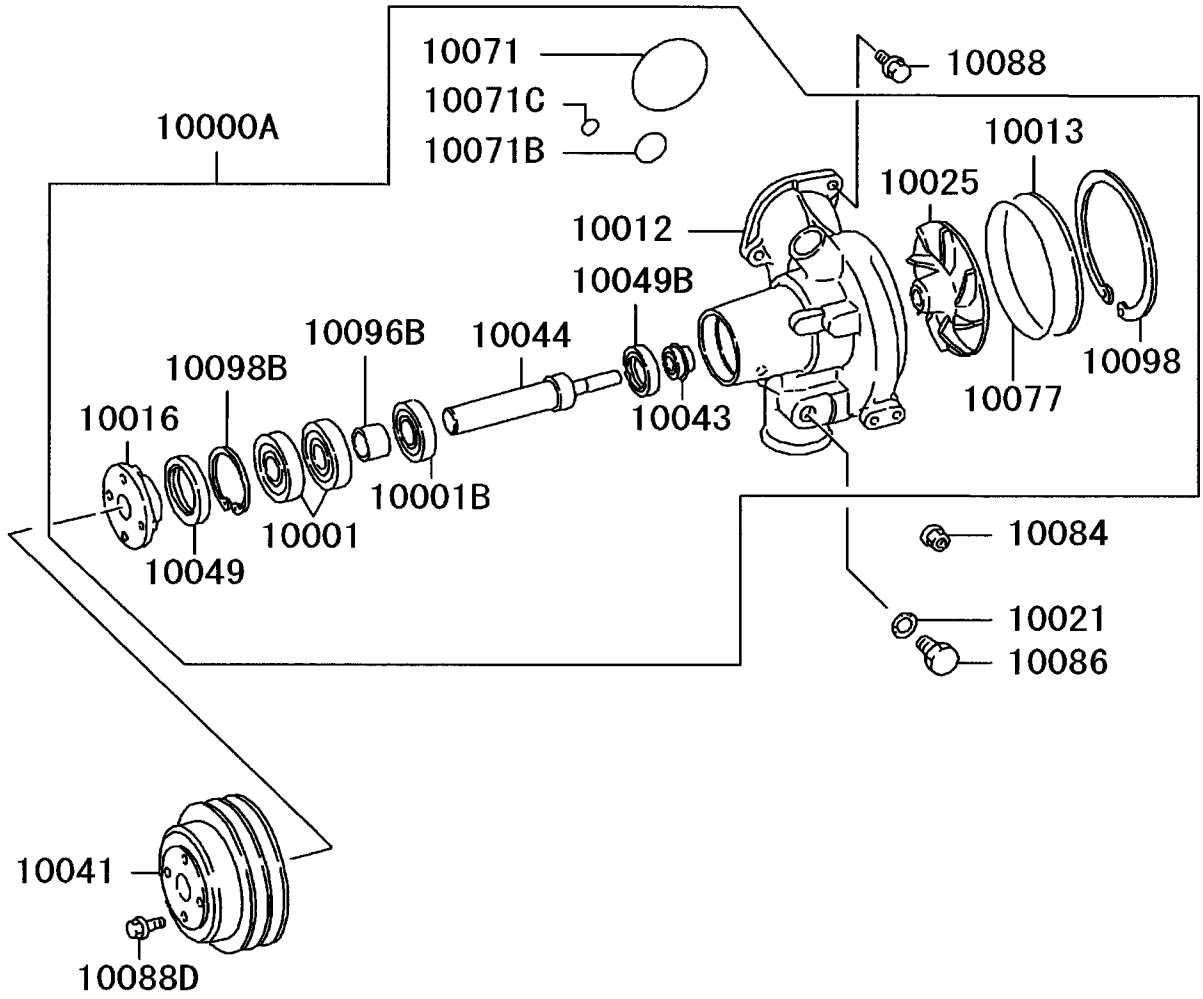
05 6D240 CZJS01141 150AMP ALT
 04 6D240 CZJS01121 80AMP ALT
 03 6D240 CZJS01000 STD
 02 6D240 CTJS05US1
 01 6D240 CTJS05000

見出番号 REF.-NO.	部品番号 PART NO.	代 替 R / P	変 順 S C E N E Q G	部 品 名 称 および 記事・仕様記号 PART NAME & DESCRIPTION	型式・個数 MODEL & QTY					適用号機 APPLICABLE SERIAL NO.	管 区 M / R	新 規 V R D
					01	02	03	04	05	FROM@-@UPTO		
05467	MH023119			STAY,FUEL RETURN LINE	1	1	1	1	1	9610-1		
05472	MH038906			JOINT,FUEL RETURN LINE	2	2	2	2	2	9610-1		
05474	MH021233	#		CLAMP,FUEL RETURN LINE D=6X2 T05051	2	2	2	2	2	9610-1		
05476	ME158019			BRACKET,FUEL RETURN LINE	1	1	1	1	1	9610-1		
05477	MF140013			BOLT,FUEL RETURN LINE FLANGE,6X35	1	1	1	1	1	9610-1	0006-3	
	MF140213			BOLT,FUEL RETURN LINE FLANGE,6X35	1	1	1	1	1	0007-1		
07507	ME158018			TUBE,INJECTION PUMP FUEL OVERFLOW 8	1	1	1	1	1	9610-1	9704-3	
	ME158479			TUBE,INJECTION PUMP FUEL OVERFLOW 8	1	1	1	1	1	9705-1		
07512	ME056925			TUBE,FUEL INJECTION NOZZLE FUEL RETURN 6.35	1	1	1	1	1	9610-1		
07512B	ME059630			TUBE,FUEL INJECTION NOZZLE FUEL RETURN	1	1	1	1	1	9610-1		

ウォータポンプ & ファン
 14 -110 WATER PUMP & FAN

-106-

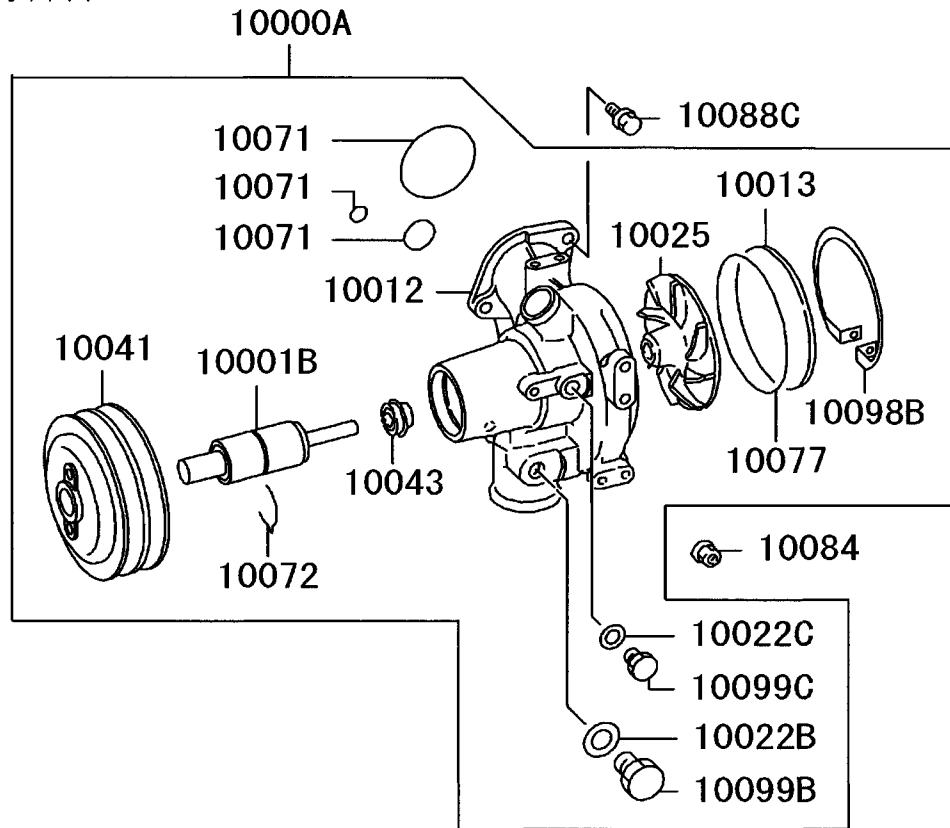
WATER PUMP
 EXC
 6D240:CZJS01141



10010

PNC
 10001, 10001B, 10025, 10043
 10044, 10049, 10049B, 10071
 10071B, 10071C, 10077

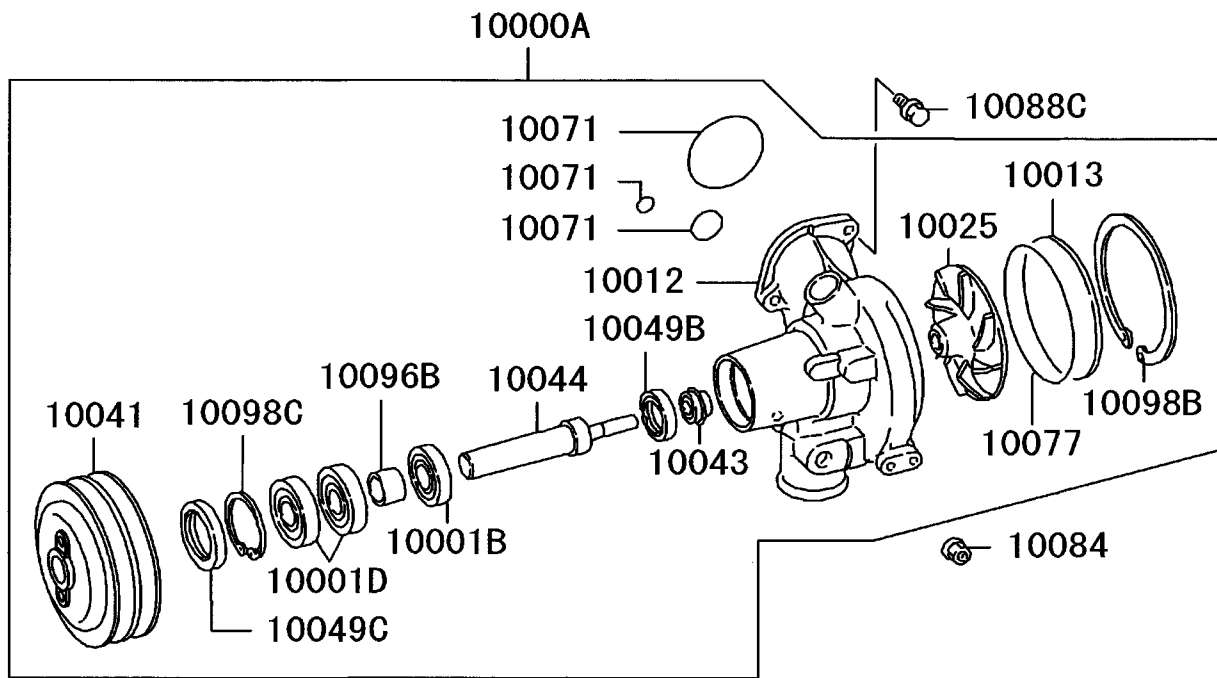
WATER PUMP
 6D240:CZJS01141



10010

PNC
 10001B, 10025, 10043
 10071, 10077

WATER PUMP
 6D240 : CZJS01141 (-9801・3)

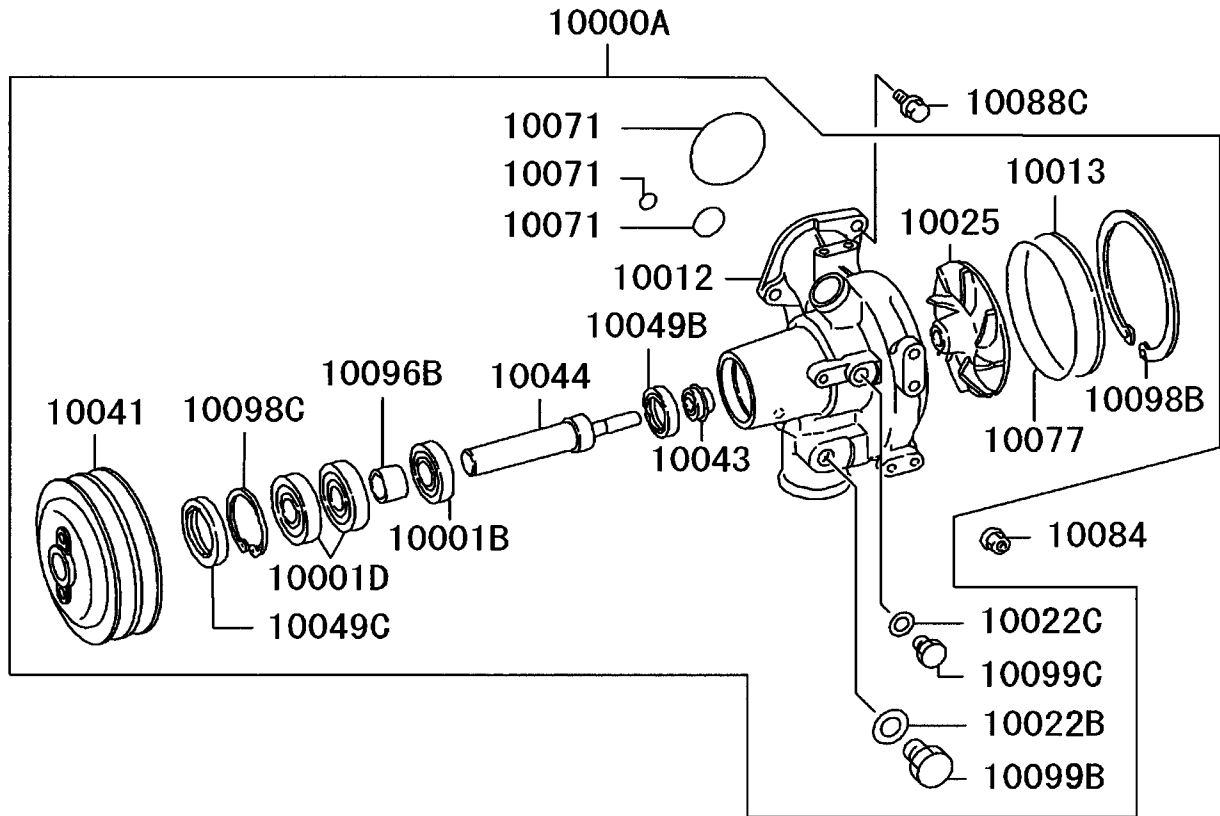


10010

PNC
10001B, 10001D, 10025, 10043
10044, 10049B, 10049C, 10071
10077

WATER PUMP

6D240:CZJS01141 (9802・1-0010・1)

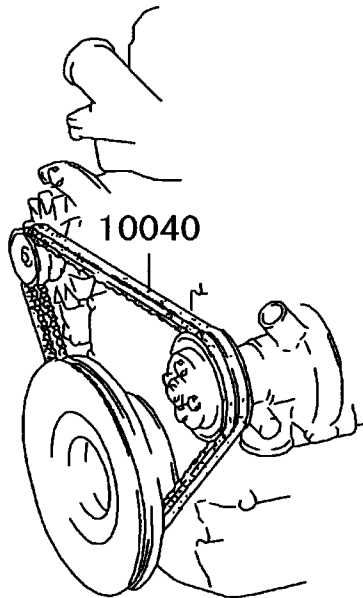


10010

PNC

10001B, 10001D, 10025, 10043
 10044, 10049B, 10049C, 10071
 10077

FAN BELT



ウォーターポンプ & ファン
14 -110 WATER PUMP & FAN

05 6D240 CZJS01141 150AMP ALT
04 6D240 CZJS01121 80AMP ALT
03 6D240 CZJS01000 STD
02 6D240 CTJS05US1
01 6D240 CTJS05000

-111-

見出番号 REF.-NO.	部品番号 PART NO.	代 替 R / P	変 更 順 号 S E N G	部 品 名 称 および 記事・仕様記号 PART NAME & DESCRIPTION	型式・個数 MODEL & QTY					適用号機 APPLICABLE SERIAL NO.		管 区 M / R	新 規 V R D
					01	02	03	04	05	FROM@	-@UPTO		
10000A	ME996835 (ME995229)	3		WATER PUMP ASSY					1	9610-1	9801-3		
	ME996849 (ME995231)	3		WATER PUMP ASSY			1	1		9610-1	9801-3		
	ME995229 (ME995584)	3		WATER PUMP ASSY					1	9802-1	9812-3		
	ME995231 ME995584 (ME993235)	3		WATER PUMP ASSY WATER PUMP ASSY			1	1		9802-1	9812-3		
	ME995231 ME993235			WATER PUMP ASSY WATER PUMP ASSY	1	1	1	1		9901-1			
10001	F801006305			BEARING,WATER PUMP BALL			2	2		9610-1	9812-3		
	F801006305			BEARING,WATER PUMP BALL	2	2	2	2		9901-1			
10001B	F800606205			BEARING,WATER PUMP BALL	1	1	1	1	1	9610-1	9812-3		
	F800606205			BEARING,WATER PUMP BALL					1	9901-1	0010-1		
	F800606205			BEARING,WATER PUMP BALL	1	1	1	1		9901-1			
10001D	ME121813 F801006305			BEARING,WATER PUMP BALL BEARING,WATER PUMP BALL					1 2	0010-2 9610-1	0010-1		
10010	ME996571 (ME995253)	3		WATER PUMP KIT					1	9610-1	9801-3		
	ME997002 (ME995285)	3		WATER PUMP KIT			1	1		9610-1	9801-3		
	ME995253 (ME995572)	3		WATER PUMP KIT					1	9802-1	9812-3		
	ME995285 (ME995572)	3		WATER PUMP KIT			1	1		9802-1	9812-3		
	ME995572 ME995285 (ME995572)	3		WATER PUMP KIT WATER PUMP KIT	1	1	1	1		9901-1	0010-1		
10012	ME993239 ME055417 (ME153079)	3		WATER PUMP KIT CASE,WATER PUMP					1	0010-2 9610-1	9804-3		
	ME157053 ME153079			CASE,WATER PUMP CASE,WATER PUMP			1	1		9610-1	9812-3		
	ME157053			CASE,WATER PUMP	1	1	1	1		9901-1			
10013	ME153278 ME350995 ME055147 ME151853			CASE,WATER PUMP CASE,WATER PUMP COVER,WATER PUMP COVER,WATER PUMP					1 1	9901-3 0010-2	0010-1		
	ME055147			COVER,WATER PUMP			1	1		9610-1	9812-3		
10016	ME055147 ME055392 ME055392			COVER,WATER PUMP FLANGE,WATER PUMP PULLEY DRIVE FLANGE,WATER PUMP PULLEY DRIVE	1	1	1	1		9901-1			
10021	F420216000			GASKET,WATER PUMP D=16	1	1	1	1		9610-1	9812-3		

ウォーターポンプ & ファン
14 -110 WATER PUMP & FAN

05 6D240 CZJS01141 150AMP ALT
04 6D240 CZJS01121 80AMP ALT
03 6D240 CZJS01000 STD
02 6D240 CTJS05US1
01 6D240 CTJS05000

- 112 -

見出番号 REF.-NO.	部品番号 PART NO.	代 替 R / P	変 更 順 号 S E N Q G	部 品 名 称 および 記事・仕様記号 PART NAME & DESCRIPTION	型式・個数 MODEL & QTY					適用号機 APPLICABLE SERIAL NO.		管 区 M / R	新 規 V / R / D
					01	02	03	04	05	FROM@-:-@UPTO			
	F420216000			GASKET,WATER PUMP D=16	1	1	1	1			9901-1		
10022B	F420220000			GASKET,WATER PUMP CASE TO COVER					1		9802-1		
10022C	F420214000			GASKET,WATER PUMP CASE TO COVER					1		9802-1		
10025	ME055398			IMPELLER,WATER PUMP	1	1	1	1	1		9610-1	9812-3	
	ME055398			IMPELLER,WATER PUMP					1		9901-1	0010-1	
	ME055398			IMPELLER,WATER PUMP	1	1	1	1			9901-1		
	ME153420			IMPELLER,WATER PUMP					1		0010-2		
10040	MH014464	R		BELT,ALTERNATOR & OTHERS OR 1870X1					1		9610-1	9810-3	
	(MH014468) MH014526			BELT,ALTERNATOR & OTHERS OR 1870X2					1		9610-1	9810-3	
	ME900715	3		BELT,ALTERNATOR & OTHERS 1695X2			1				9610-1	9812-3	
	(MH014510) ME900708	3		BELT,ALTERNATOR & OTHERS 1705X2				1			9610-1	0102-1	
	(ME900767) MH014468	3		BELT,ALTERNATOR & OTHERS 1880X1					1		9811-1	0112-3	
	(ME153290) ME900715	3		BELT,ALTERNATOR & OTHERS 1695X2	1	1	1				9901-1		
	(MH014510) ME900715	3		BELT,ALTERNATOR & OTHERS 1695X2				1			0102-2		
	(MH014510) ME153290			BELT,ALTERNATOR & OTHERS 1880X1					1		0201-1	0301-3	
	MH014526			BELT,ALTERNATOR & OTHERS 1870X2					1		0302-1		
10041	ME055315	3		PULLEY,WATER PUMP			1	1			9610-1	9812-3	
	ME152076			PULLEY,WATER PUMP					1		9610-1	0010-1	
	(ME055419)												
	ME055315			PULLEY,WATER PUMP	1	1	1	1			9901-1		
	ME350015			PULLEY,WATER PUMP					1		0010-2		
10043	ME150307	3		SEAL UNIT,WATER PUMP SHAFT	1	1	1	1	1		9610-1	9801-3	
	(ME241056)												
	ME241056	#		SEAL UNIT,WATER PUMP SHAFT C07554	1	1	1	1	1		9802-1		
10044	ME055393			SHAFT,WATER PUMP			1	1			9610-1	9801-3	
	ME152073			SHAFT,WATER PUMP					1		9610-1	9801-3	
	ME158685			SHAFT,WATER PUMP			1	1			9802-1	9812-3	
	ME152968	3		SHAFT,WATER PUMP					1		9802-1	9908-1	
	(ME152073)												
	ME158685			SHAFT,WATER PUMP	1	1	1	1			9901-1		
	ME152073			SHAFT,WATER PUMP					1		9908-2	0010-1	
10049	ME150299			OIL SEAL,WATER PUMP SHAFT			1	1			9610-1	9812-3	
	ME150299			OIL SEAL,WATER PUMP SHAFT	1	1	1	1			9901-1		

ウォーターポンプ & ファン
14 -110 WATER PUMP & FAN

05 6D240 CZJS01141 150AMP ALT
04 6D240 CZJS01121 80AMP ALT
03 6D240 CZJS01000 STD
02 6D240 CTJS05US1
01 6D240 CTJS05000

-113-

見出番号 REF.-NO.	部品番号 PART NO.	代 替 R / P	変 記 順 号 S C E N E Q G	部 品 名 称 および 記事・仕様記号 PART NAME & DESCRIPTION	型式・個数 MODEL & QTY					適用号機 APPLICABLE SERIAL NO.		管 区 M / R	新 規 V / R / D	
					01	02	03	04	05	FROM@	-@UPTO			
10049B	ME055395	3		OIL SEAL,WATER PUMP SHAFT			1	1			9610-1	9812-3		
	ME075279 (ME153268)			OIL SEAL,WATER PUMP SHAFT					1		9610-1	9812-3		
	ME153268			OIL SEAL,WATER PUMP SHAFT						1	9901-1	9901-2		
	ME055395			OIL SEAL,WATER PUMP SHAFT	1	1	1	1			9901-1			
10049C	ME075279 (ME153268)	3		OIL SEAL,WATER PUMP SHAFT					1		9901-3	9908-1		
	ME153268	3		OIL SEAL,WATER PUMP SHAFT					1		9908-2	0010-1		
	ME075278 (ME153267)		OIL SEAL,WATER PUMP SHAFT					1		9610-1	9812-3			
10071	ME153267	3		OIL SEAL,WATER PUMP SHAFT					1		9901-1	9901-2		
	ME075278 (ME153267)			OIL SEAL,WATER PUMP SHAFT					1		9901-3	9908-1		
	ME153267			OIL SEAL,WATER PUMP SHAFT						1	9908-2	0010-1		
	MH035619			O-RING,WATER PUMP	1	1	1	1	1		9610-1			
	MH035092			D=75 O-RING,WATER PUMP					1		9610-1			
	MH035622			D=14 O-RING,WATER PUMP					1		9610-1			
				D=29 O-RING,WATER PUMP						1				
10071B	MH035622			D=29 O-RING,WATER PUMP			1	1			9610-1	9812-3		
	MH035622			D=29 O-RING,WATER PUMP	1	1	1	1			9901-1			
10071C	MH035092			D=14 O-RING,WATER PUMP			1	1			9610-1	9812-3		
	MH035092			D=14 O-RING,WATER PUMP	1	1	1	1			9901-1			
10072	ME001454			WIRE,WATER PUMP					1		0010-2			
10077	MH035620			O-RING,WATER PUMP INR	1	1	1	1	1		9610-1			
10084	MF434105			D=125 NUT,WATER PUMP	2	2	2	2	2		9610-1			
10086	M0001300			FLANGE,10 PLUG,WATER PUMP			1	1			9610-1	9812-3		
	M0001300			SCREW,D=16 PLUG,WATER PUMP	1	1	1	1			9901-1			
10088	MH000714			SCREW,D=16 BOLT,WATER PUMP			2	2			9610-1	9812-3		
	MH000714			FLANGE,10X25 BOLT,WATER PUMP	2	2	2	2			9901-1			
10088C	MH000714			FLANGE,10X25 BOLT,WATER PUMP					2		9610-1			
10088D	MH000706			FLANGE,10X25 BOLT,WATER PUMP			4	4			9610-1	9812-3		
	MH000706			FLANGE,10X16 BOLT,WATER PUMP	4	4	4	4			9901-1			
10096B	ME055396			FLANGE,10X16 SPACER,WATER PUMP INR	1	1	1	1	1		9610-1	9812-3		
	ME055396			T=20 SPACER,WATER PUMP INR					1		9901-1	0010-1		

ウォーターポンプ & ファン
14 -110 WATER PUMP & FAN

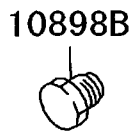
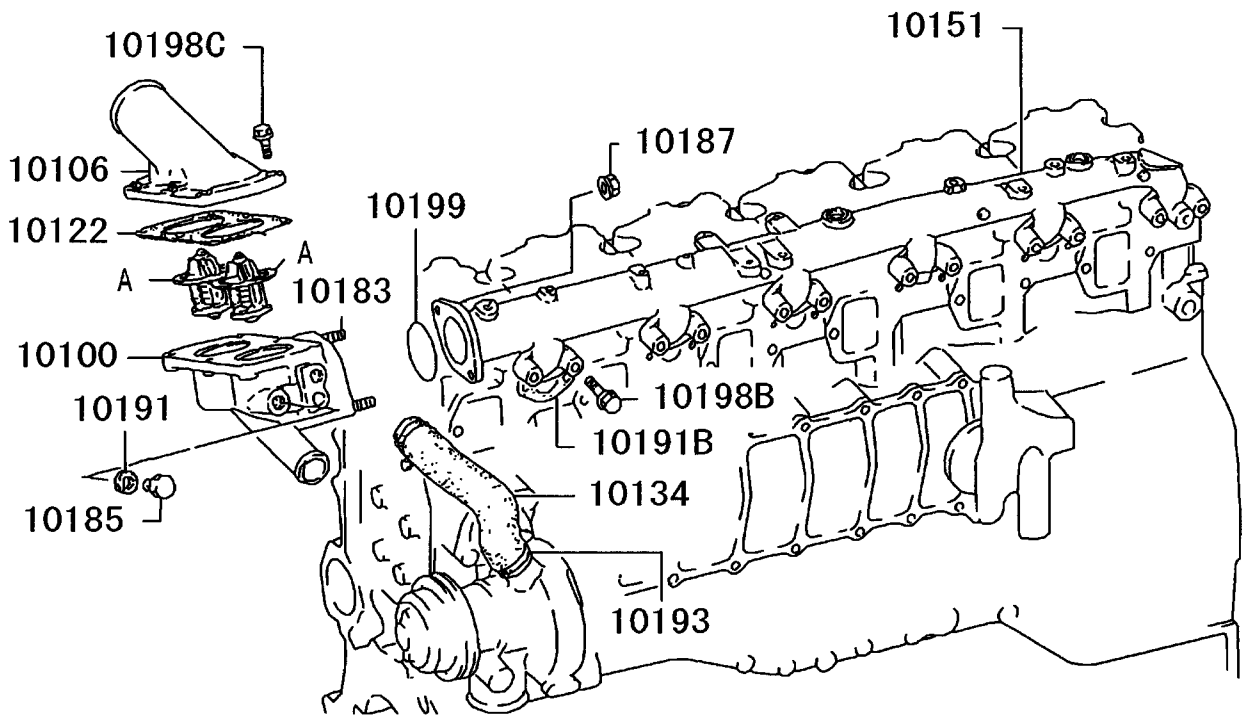
05 6D240 CZJS01141 150AMP ALT
04 6D240 CZJS01121 80AMP ALT
03 6D240 CZJS01000 STD
02 6D240 CTJS05US1
01 6D240 CTJS05000

- 114 -

見出番号 REF.-NO.	部品番号 PART NO.	代 替 R / P	変 順 号 S E N G Q G	部 品 名 称 および 記事・仕様記号 PART NAME & DESCRIPTION	型式・個数 MODEL & QTY					適用号機 APPLICABLE SERIAL NO.		管 区 M / R	新 規 V / R D
					01	02	03	04	05	FROM@-	-@UPTO		
	ME055396			T=20 SPACER,WATER PUMP INR	1	1	1	1			9901-1		
10098	ME055149			T=20 SNAP RING,WATER PUMP INR	1	1	1	1	1		9610-1		
10098B	ME055405			SNAP RING,WATER PUMP INR	1	1	1	1	1		9610-1		
	F320206200			D=137 SNAP RING,WATER PUMP INR	1	1	1	1	1		9610-1		
10098C	F320206200			D=62 SNAP RING,WATER PUMP INR	1	1	1	1	1		9610-1	0010-1	
10099B	F500020000			PLUG,WATER PUMP INR SCREW,20					1		9802-1		
10099C	MH037759			PLUG,WATER PUMP INR SCREW,D=14					1		9802-1		

ウォーターパイプ & サーモスタット
14 -120 WATER PIPE & THERMOSTAT

- 116 -



10110
PNC
10122, AX2
A : THERMOSTAT

ウォーターパイプ & サーモスタット
14 -120 WATER PIPE & THERMOSTAT

05 6D240 CZJS01141 150AMP ALT
04 6D240 CZJS01121 80AMP ALT
03 6D240 CZJS01000 STD
02 6D240 CTJS05US1
01 6D240 CTJS05000

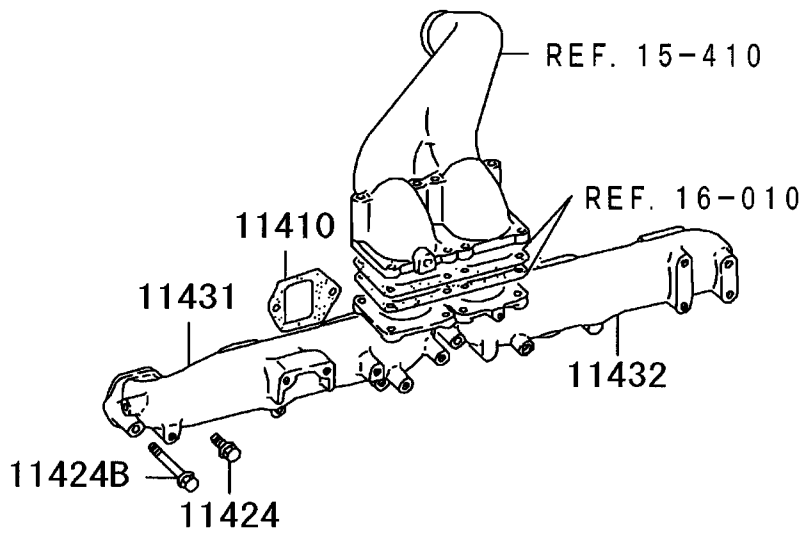
-117-

見出番号 REF.-NO.	部品番号 PART NO.	代 替 R / P	変 更 順 号 S E N Q G	部 品 名 称 および 記事・仕様記号 PART NAME & DESCRIPTION	型式・個数 MODEL & QTY					適用号機 APPLICABLE SERIAL NO.		管 区 M / R	新 規 V R D
					01	02	03	04	05	FROM@	-@UPTO		
10100	ME059413			CASE,THERMOSTAT	1	1	1	1	1	9610-1			
10106	ME059420			COVER,THERMOSTAT CASE	1	1	1	1	1	9610-1			
10110	ME996003			THERMOSTAT KIT 76.5 ° CX2	1	1	1	1	1	9610-1			
10122	ME120978			GASKET,THERMOSTAT COVER	1	1	1	1	1	9610-1			
10134	ME059271			HOSE,THERMOSTAT WATER BY-PASS	1	1	1	1	1	9610-1			
10151	ME150883			PIPE,COOLING WATER OUTLET	1	1	1	1	1	9610-1			
10183	MF406285			STUD,COOLING WATER LINE 10X22	2	2	2	2	2	9610-1			
10185	M0001300			PLUG,COOLING WATER LINE SCREW,D=16	1	1	1	1	1	9610-1			
10187	MF434105			NUT,COOLING WATER LINE FLANGE,10	2	2	2	2	2	9610-1			
10191	F420216000			GASKET,COOLING WATER LINE D=16	1	1	1	1	1	9610-1			
10191B	ME150855			GASKET,COOLING WATER LINE	6	6	6	6	6	9610-1			
10193	MH021375			CLIP,COOLING WATER LINE D=32-50	2	2	2	2	2	9610-1			
10198B	MH000708			BOLT,COOLING WATER LINE FLANGE,10X45	12	12	12	12	12	9610-1	0208-3		
	MS146014			BOLT,COOLING WATER LINE FLANGE,10X45	12	12	12	12	12	0209-1			
10198C	MH000714			BOLT,COOLING WATER LINE FLANGE,10X25	6	6	6	6	6	9610-1	0005-3		
	MS146006			BOLT,COOLING WATER LINE FLANGE,10X25	6	6	6	6	6	0006-1			
10199	MH035618			O-RING,COOLING WATER LINE D=65	1	1	1	1	1	9610-1			
10898B	3124618702			PLUG,WATER TEMPERATURE GAUGE 16X17	2	2	2	2	2	9610-1			

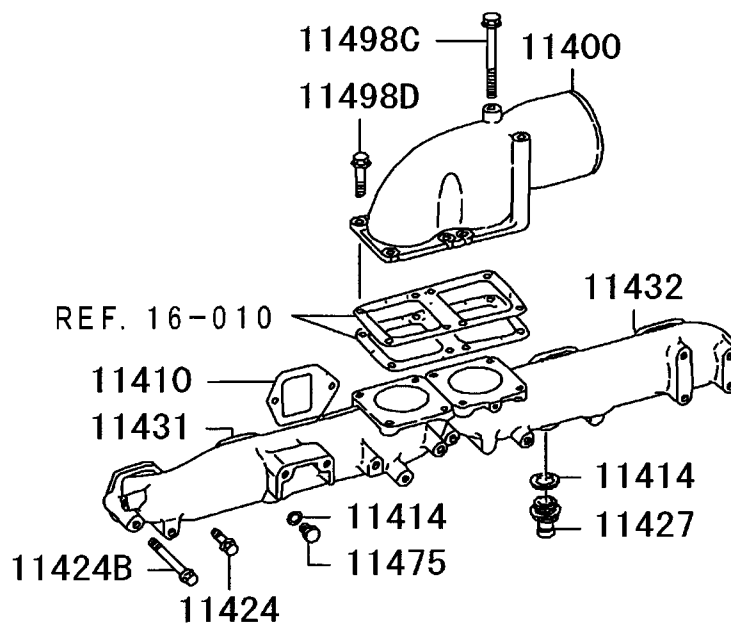
インレット マニホールド
15-210 INLET MANIFOLD

-118-

6D240:CTJS05



6D240:CZJS01



211T01

インレット マニホールド
15 -210 INLET MANIFOLD

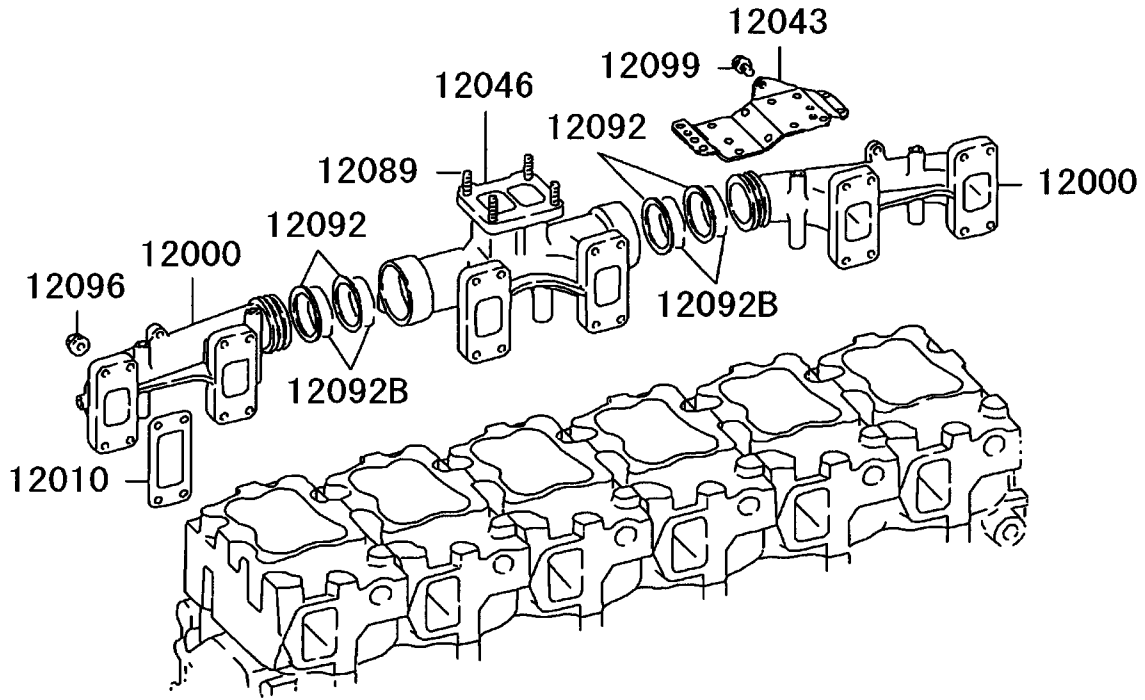
05 6D240 CZJS01141 150AMP ALT
04 6D240 CZJS01121 80AMP ALT
03 6D240 CZJS01000 STD
02 6D240 CTJS05US1
01 6D240 CTJS05000

見出番号 REF.-NO.	部品番号 PART NO.	代 替 R / P	変 更 順 号 S E N G Q	部 品 名 称 および 記事・仕様記号 PART NAME & DESCRIPTION	型式・個数 MODEL & QTY					適用号機 APPLICABLE SERIAL NO.		管 区 M / R	新 規 V / R D
					01	02	03	04	05	FROM@	UPTO		
11400	ME058533			MANIFOLD,INLET	1	1	1	1	1	9610-1	9812-3		
	ME058533			MANIFOLD,INLET			1	1	1	9901-1			
11410	ME150051			GASKET,INLET MANIFOLD	6	6	6	6	6	9610-1			
11414	F420210000			GASKET,INLET MANIFOLD COVER D=10	1	1	1	1	1	9610-1	9812-3		
	F420227000			GASKET,INLET MANIFOLD COVER D=27	1	1	1	1	1	9610-1	9812-3		
	F420210000			GASKET,INLET MANIFOLD COVER D=10			1	1	1	9901-1			
	F420227000			GASKET,INLET MANIFOLD COVER D=27			1	1	1	9901-1			
11424	MH000714			BOLT,INLET MANIFOLD,NO.1 FLANGE,10X25	6	6	6	6	6	9610-1			
11424B	MH000732			BOLT,INLET MANIFOLD,NO.1 FLANGE,10X95	6	6	6	6	6	9610-1			
11427	MH037397			JOINT,INLET MANIFOLD	1	1	1	1	1	9610-1	9812-3		
	MH037397			JOINT,INLET MANIFOLD			1	1	1	9901-1			
11431	ME158104			MANIFOLD,INLET,FR	1	1	1	1	1	9610-1			
11432	ME058608			MANIFOLD,INLET,RR	1	1	1	1	1	9610-1	9812-3		
	ME058608			MANIFOLD,INLET,RR			1	1	1	9901-1			
	ME157250			MANIFOLD,INLET,RR	1	1				9901-1			
11475	ME031088			PLUG,INLET MANIFOLD SCREW,10	1	1	1	1	1	9610-1	9812-3		
	ME031088			PLUG,INLET MANIFOLD SCREW,10			1	1	1	9901-1			
11498C	MH001419			BOLT,INLET MANIFOLD FLANGE,10X190	2	2	2	2	2	9610-1			
11498D	MH000716			BOLT,INLET MANIFOLD FLANGE,10X55	6	6	6	6	6	9610-1			

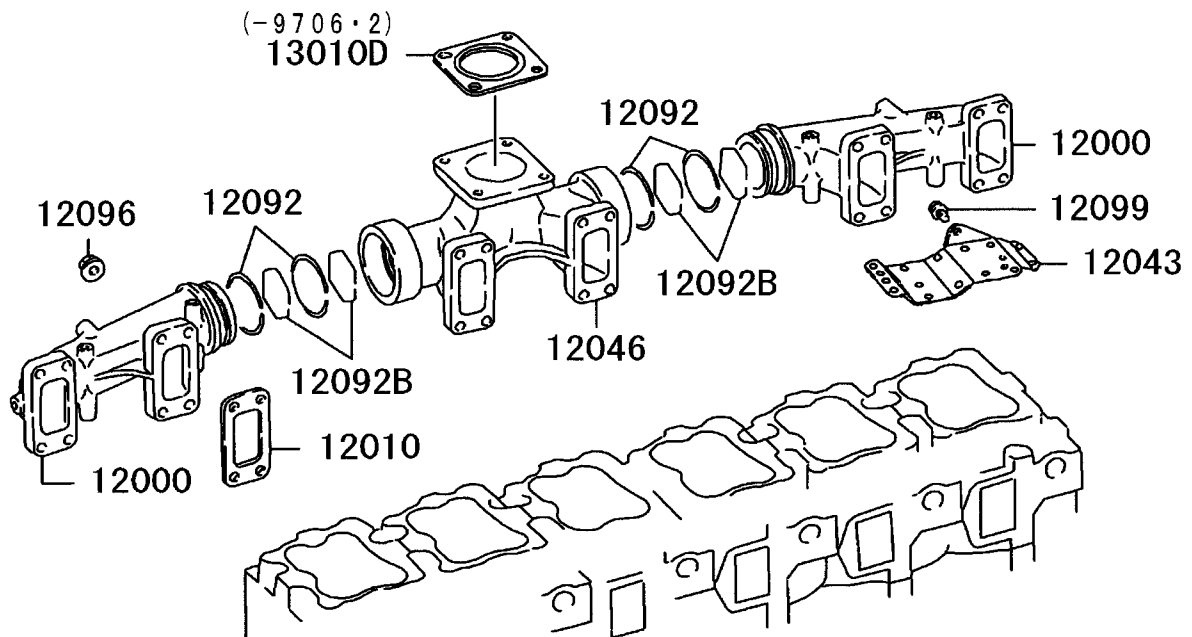
エキゾースト マニホールド
15-310 EXHAUST MANIFOLD

-120-

6D240:CTJS05



6D240:CZJS01



211T01

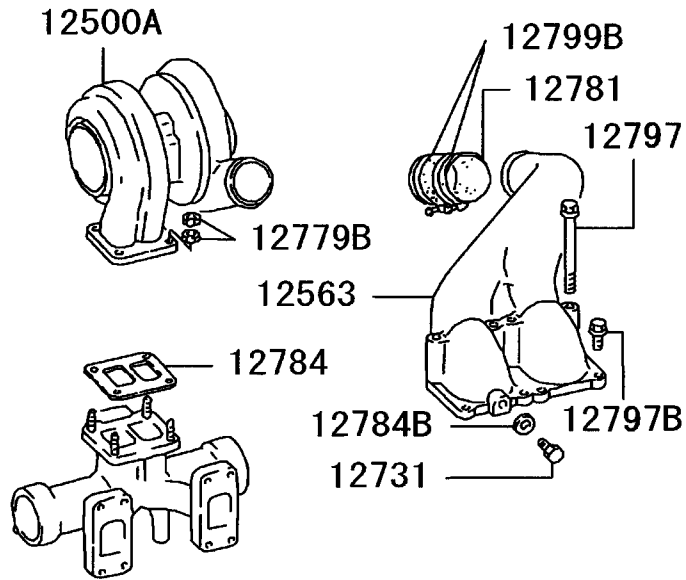
エキゾースト マニホールド
15-310 EXHAUST MANIFOLD

05 6D240 CZJS01141 150AMP ALT
04 6D240 CZJS01121 80AMP ALT
03 6D240 CZJS01000 STD
02 6D240 CTJS05US1
01 6D240 CTJS05000

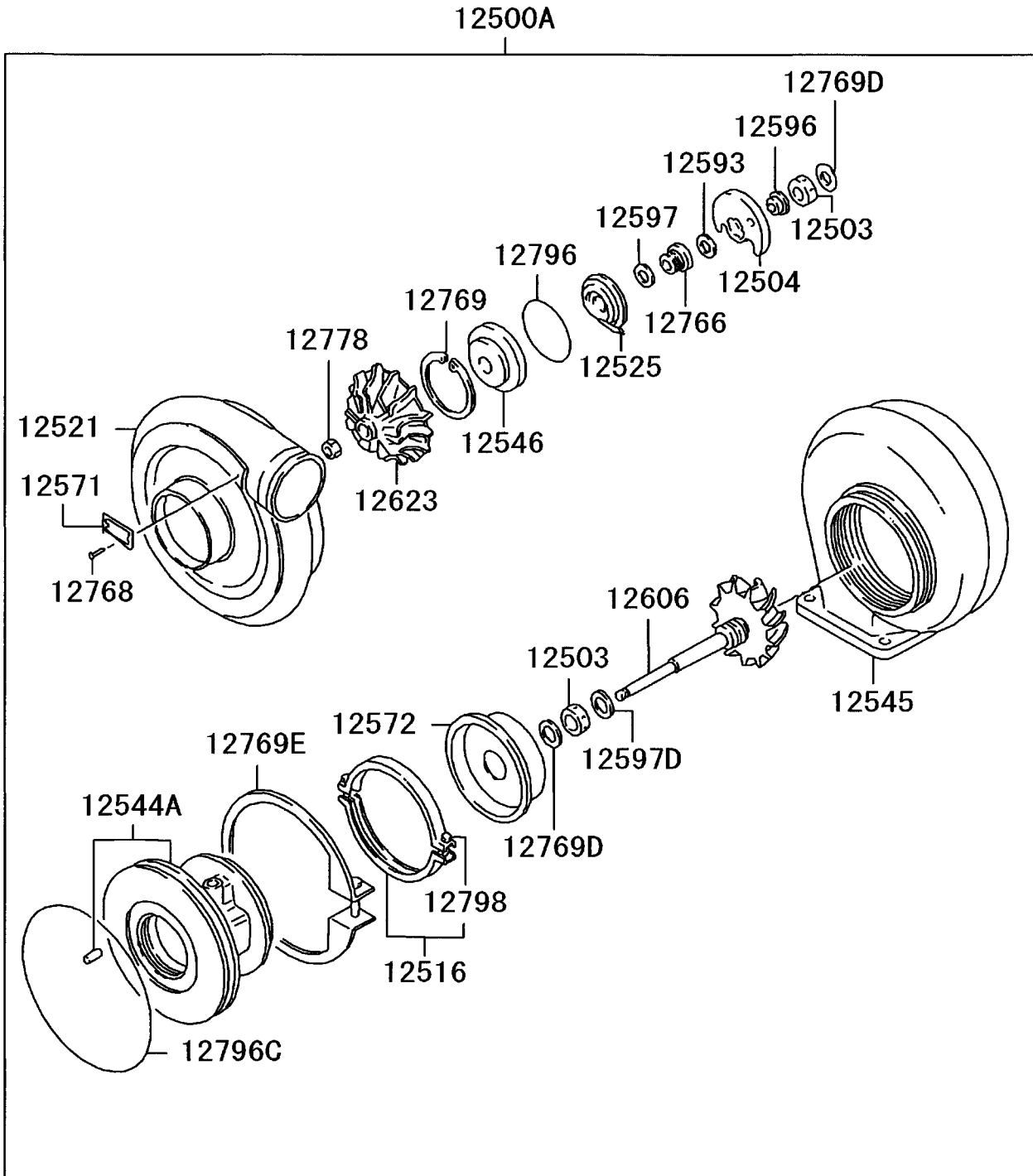
見出番号 REF.-NO.	部品番号 PART NO.	代 替 R / P	変 順 号 S E N G Q	部 品 名 称 および 記事・仕様記号 PART NAME & DESCRIPTION	型式・個数 MODEL & QTY					適用号機 APPLICABLE SERIAL NO.		管 区 M / R	新 規 V R D
					01	02	03	04	05	FROM@	@UPTO		
12000	ME053948			MANIFOLD,EXHAUST	2	2	2	2	2	9610-1	9812-3		
	ME053948			MANIFOLD,EXHAUST			2	2	2	9901-1			
	ME152481			MANIFOLD,EXHAUST	2	2				9901-1			
12010	ME053112			GASKET,EXHAUST MANIFOLD	6	6	6	6	6	9610-1			
12043	ME150073			INSULATOR,EXHAUST MANIFOLD HEAT	1	1	1	1	1	9610-1			
12046	ME157308			MANIFOLD,EXHAUST,CTR	1	1	1	1	1	9610-1	9812-3		
	ME053862			MANIFOLD,EXHAUST,CTR	1	1				9901-1			
	ME157308			MANIFOLD,EXHAUST,CTR			1	1	1	9901-1			
12089	MF407728			STUD,EXHAUST MANIFOLD 10X30	4	4				9901-1	0302-3		
12092	MH002154			STUD,EXHAUST MANIFOLD 10X15	4	4				0303-1			
	ME053951			SEAL RING,EXHAUST MANIFOLD	4	4	4	4	4	9610-1	9812-3		
	ME053950			SEAL RING,EXHAUST MANIFOLD	4	4				9901-1			
	ME053951			SEAL RING,EXHAUST MANIFOLD			4	4	4	9901-1			
12092B	ME053953			SEAL RING,EXHAUST MANIFOLD	4	4	4	4	4	9610-1	9812-3		
	ME053952			SEAL RING,EXHAUST MANIFOLD	4	4				9901-1			
	ME053953			SEAL RING,EXHAUST MANIFOLD			4	4	4	9901-1			
12096	MH004054			NUT,EXHAUST MANIFOLD SELF LOCKING,FLANGE,10	24	24	24	24	24	9610-1			
12099	MH000392			BOLT,EXHAUST MANIFOLD WASHER ASSEMBLED,8X12	3	3	3	3	3	9610-1			
13010D	ME063737			GASKET,EXHAUST PIPE	1	1	1	1	1	9610-1	9706-2		

ターボチャージャー
15-410 TURBOCHARGER

- 122 -



INNER PARTS



ターボチャージャー
15-410 TURBOCHARGER

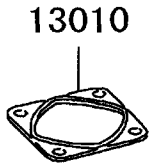
05 6D240 CZJS01141 150AMP ALT
04 6D240 CZJS01121 80AMP ALT
03 6D240 CZJS01000 STD
02 6D240 CTJS05US1
01 6D240 CTJS05000

- 124 -

見出番号 REF.-NO.	部品番号 PART NO.	代 替 R / P	変 順 号 S E N G	部品名称および記事・仕様記号 PART NAME & DESCRIPTION	型式・個数 MODEL & QTY					適用号機 APPLICABLE SERIAL NO. FROM@: -@UPTO	管 区 M / R	新 規 V / R / D
					01	02	03	04	05			
12500A	4918801661			TURBOCHARGER ASSY TD08	1	1				9901-1		
12503	4917421100 (4917421110)	3		BEARING,T/C SHAFT	2	2				9901-1		
12504	4918821500			THRUST BEARING,T/C	1	1				9901-1		
12516	4917414000			COUPLING,T/C HOUSING	1	1				9901-1		
12521	4918855120			COVER,T/C COMPRESSOR	1	1				9901-1		
12525	4918822210			DEFLECTOR,T/C OIL	1	1				9901-1		
12544A	4918825300			HOUSING ASSY,T/C BEARING	1	1				9901-1		
12545	4918810400			HOUSING,T/C TURBINE	1	1				9901-1		
12546	4918822500			INSERT,T/C BEARING HOUSING	1	1				9901-1		
12563	ME050759			PIPE,T/C TO INLET MANIFOLD	1	1				9901-1		
12571	4916855200			NAME PLATE,T/C	1	1				9901-1		
12572	4918819100			PLATE,T/C TURBINE BACK	1	1				9901-1		
12593	4918842300			RING,T/C SHAFT BEARING THRUST	1	1				9901-1		
12596	4918842400			RING,T/C SHAFT THRUST	1	1				9901-1		
12597	4917423100			RING,T/C SHAFT TURBINE PISTON	1	1				9901-1		
12597D	4918123100			RING,T/C SHAFT TURBINE PISTON	1	1				9901-1		
12606	4918830100	#		SHAFT & TURBINE,T/C T97020	1	1				9901-1	0610-2	
	4918830130			SHAFT & TURBINE,T/C LH-THREAD	1	1				0610-3		
12623	4918845120			WHEEL,T/C COMPRESSOR	1	1				9901-1		
12731	ME031088			PLUG,T/C SCREW	1	1				9901-1		
12766	4918842100			SLEEVE,T/C INR	1	1				9901-1		
12768	0066502048			RIVET,T/C INR	1	1				9901-1		
12769	4917423200			SNAP RING,T/C INR	1	1				9901-1		
12769D	4917422300			SNAP RING,T/C INR	2	2				9901-1		
12769E	4917423300			SNAP RING,T/C INR	1	1				9901-1		
12778	4917442200			NUT,T/C INR	1	1				9901-1	0610-2	
	4913442200			NUT,T/C INR LH-THREAD	1	1				0610-3		
12779B	MH004110			NUT,T/C 10	8	8				9901-1		
12781	ME053870			HOSE,T/C 63.5X65	1	1				9901-1		
12784	ME150877			GASKET,T/C	1	1				9901-1		
12784B	F420210000			GASKET,T/C D=10	1	1				9901-1		
12796	4917422600			O-RING,T/C INR	1	1				9901-1		
12796C	4917422700			O-RING,T/C INR	1	1				9901-1		
12797	MH000829			BOLT,T/C FLANGE,10X120	4	4	4	4	4	9901-1		
12797B	MH000716			BOLT,T/C FLANGE,10X55	4	4	4	4	4	9901-1		
12798	4916814020			BOLT,T/C INR	1	1	1	1	1	9901-1		
12799B	MH021370			CLAMP,T/C D=60-80	2	2				9901-1		

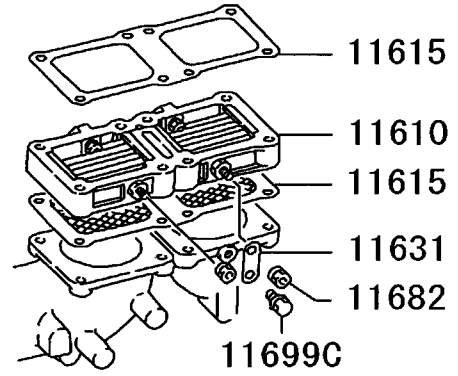
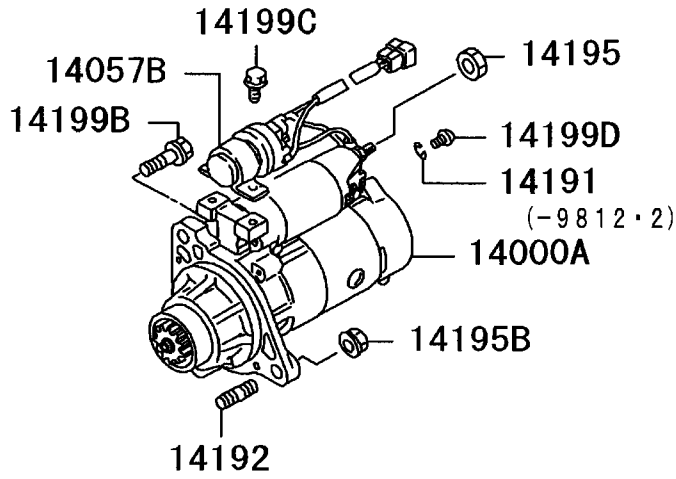
エキゾーストパイプ
15-510 EXHAUST PIPE

-126-

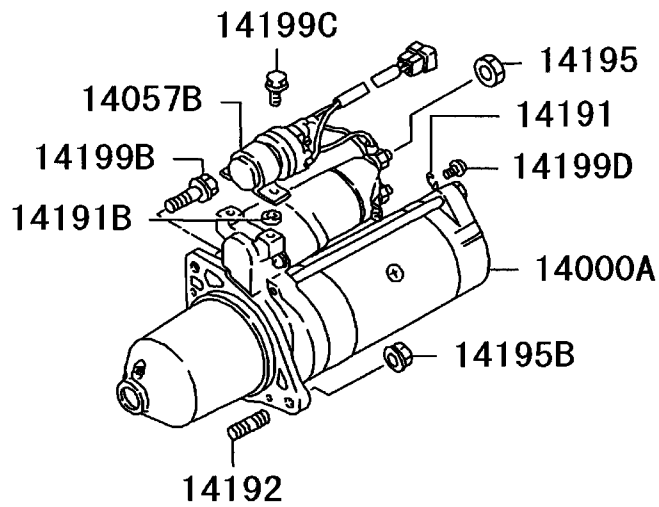


スターター
16-010 STARTER

-128-



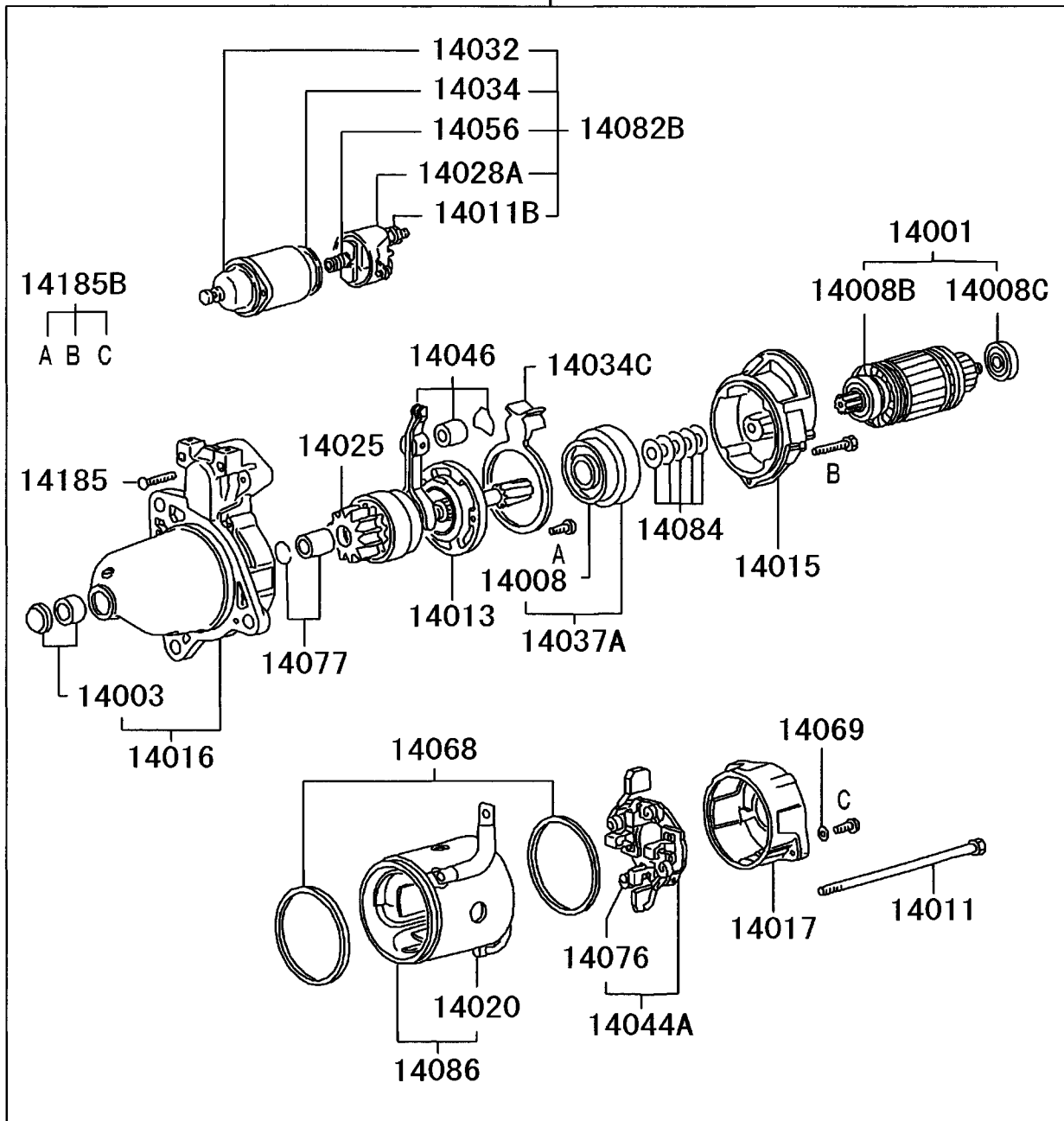
(-9706・2)



INNER PARTS

14000A

ME057990 (24V-5.5KW)



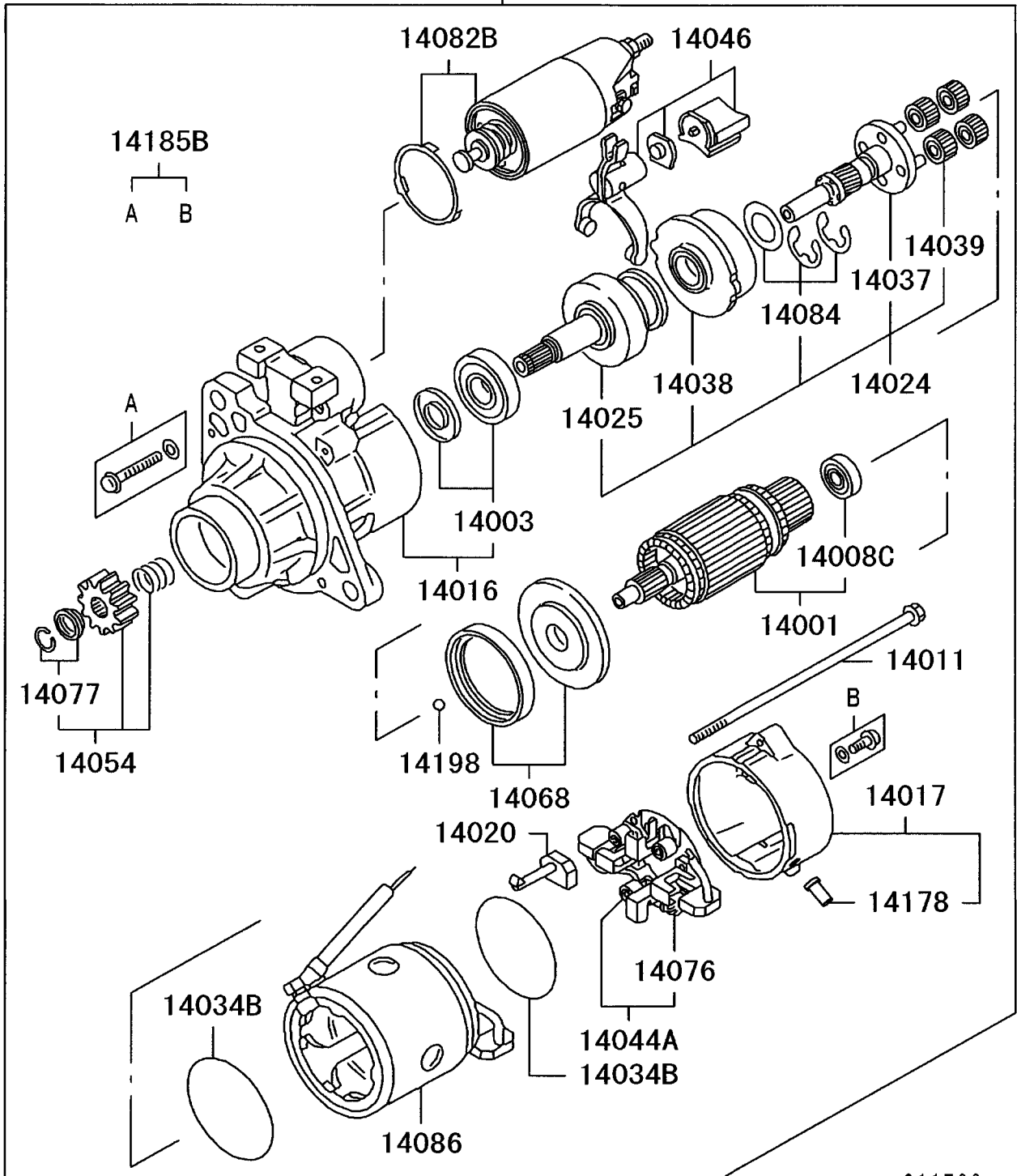
スターター
16-010 STARTER

-130-

INNER PARTS

14000A

ME152487 (24V-5.5KW)



211T03

スターター
16-010 STARTER

05 6D240 CZJS01141 150AMP ALT
04 6D240 CZJS01121 80AMP ALT
03 6D240 CZJS01000 STD
02 6D240 CTJS05US1
01 6D240 CTJS05000

-131-

見出番号 REF.-NO.	部品番号 PART NO.	代 替 R / P	変 更 順 号 S E N G	部 品 名 称 および 記事・仕様記号 PART NAME & DESCRIPTION	型式・個数 MODEL & QTY					適用号機 APPLICABLE SERIAL NO.		管 区 M / R	新 規 V / R / D
					01	02	03	04	05	FROM@-	-@UPTO		
11610	ME067539			HEATER,INTAKE AIR	1	1	1	1	1	9610-1			
11615	ME150068			GASKET,INTAKE AIR HEATER W/NET	1	1	1	1	1	9610-1	0009-1		
	ME150067			GASKET,INTAKE AIR HEATER	1	1	1	1	1	9610-1			
	ME150878			GASKET,INTAKE AIR HEATER W/NET	1	1	1	1	1	0009-2			
11631	ME057329			PLATE,INTAKE AIR HEATER CABLE EARTH	1	1	1	1	1	9610-1			
11682	MF434103			NUT,INTAKE SILENCER FLANGE,6	2	2	2	2	2	9610-1			
11699C	MF140020			BOLT,INTAKE AIR HEATER FLANGE,8X10	1	1	1	1	1	9610-1			
14000A	M003T95082			STARTER ASSY 24V-5.5KW	1	1	1	1	1	9610-1	9706-2		
	M009T60171			STARTER ASSY 24V-5.5KW	1	1	1	1	1	9706-3			
14001	M106X40471	3		ARMATURE KIT,STARTER	1	1	1	1	1	9610-1	9706-2		
	M106X44371			ARMATURE KIT,STARTER	1	1	1	1	1	9706-3	9907-3		
	(M106X44372)			ARMATURE KIT,STARTER	1	1	1	1	1	9908-1			
14003	M690X00171			BEARING & SLEEVE KIT,STARTER	1	1	1	1	1	9610-1	9706-2		
	M690X00871			BEARING & SLEEVE KIT,STARTER	1	1	1	1	1	9706-3			
14008	S930P28301			BEARING,STARTER ARMATURE	1	1	1	1	1	9610-1	9706-2		
14008B	S930P12370			BEARING,STARTER ARMATURE	1	1	1	1	1	9610-1	9706-2		
14008C	S930P28070			BEARING,STARTER ARMATURE	1	1	1	1	1	9610-1	9706-2		
	S930P29970			BEARING,STARTER ARMATURE	1	1	1	1	1	9706-3	9907-3		
	M931X01270			BEARING,STARTER ARMATURE	1	1	1	1	1	9908-1			
14011	M981X76071			BOLT SET,STARTER	1	1	1	1	1	9610-1			
14011B	M901X02671			BOLT SET,STARTER	1	1	1	1	1	9610-1	9706-2		
14013	M646C71001			BRACKET,STARTER GEAR	1	1	1	1	1	9610-1	9706-2		
14015	M646B22301			BRACKET,STARTER,CTR	1	1	1	1	1	9610-1	9706-2		
14016	M641X71472			BRACKET,STARTER,FR	1	1	1	1	1	9610-1	9706-2		
	M641X83471			BRACKET,STARTER,FR	1	1	1	1	1	9706-3			
14017	M644B20701			BRACKET,STARTER,RR	1	1	1	1	1	9610-1	9706-2		
	M642X36171			BRACKET,STARTER,RR	1	1	1	1	1	9706-3	0011-1		
	M642X48171			BRACKET,STARTER,RR	1	1	1	1	1	0011-2			
14020	M648C27071			BRUSH,STARTER	2	2	2	2	2	9610-1	9706-2		
	M648X42171			BRUSH,STARTER	2	2	2	2	2	9706-3			
14024	M357X92871	3		CLUTCH KIT,STARTER PINION & REDUCTION	1	1	1	1	1	9706-3			
14025	M191T66171			CLUTCH,STARTER OVERRUNNING	1	1	1	1	1	9610-1	9706-2		
	(M191X66571)			CLUTCH,STARTER OVERRUNNING	1	1	1	1	1	9706-3			
14028A	M232X14071			CAP ASSY,STARTER SWITCH	1	1	1	1	1	9610-1	9706-2		
14032	M212D12801			COVER,STARTER MAGNETIC SWITCH	1	1	1	1	1	9610-1	9706-2		
14034	M578D22601			GASKET,STARTER INR	1	1	1	1	1	9610-1	9706-2		
14034B	M578X31071			GASKET,STARTER INR	2	2	2	2	2	9706-3			
14034C	M578C22201			GASKET,STARTER INR	1	1	1	1	1	9610-1	9706-2		
14037	M357X67871			GEAR,STARTER REDUCTION	1	1	1	1	1	9706-3			
14037A	M357X61571			GEAR ASSY,STARTER REDUCTION	1	1	1	1	1	9610-1	9706-2		
14038	M135X02771			GEAR,STARTER REDUCTION INTERNAL	1	1	1	1	1	9706-3			
14039	M230X00971			GEAR,STARTER REDUCTION PINION	4	4	4	4	4	9706-3			

スターター
16-010 STARTER

05 6D240 CZJS01141 150AMP ALT
04 6D240 CZJS01121 80AMP ALT
03 6D240 CZJS01000 STD
02 6D240 CTJS05US1
01 6D240 CTJS05000

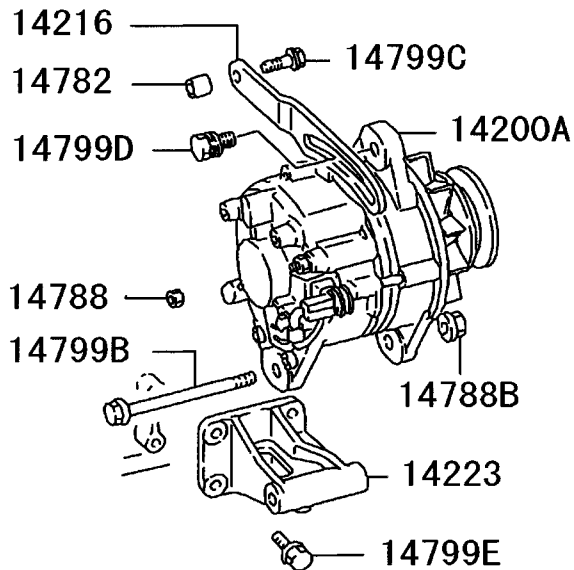
- 132 -

見出番号 REF.-NO.	部品番号 PART NO.	代 替 R / P	変 順 号 S C E N E Q G	部 品 名 称 および 記事・仕様記号 PART NAME & DESCRIPTION	型式・個数 MODEL & QTY					適用号機 APPLICABLE SERIAL NO.		管 区 M / R	新 規 V / R D
					01	02	03	04	05	FROM@-	@UPTO		
14044A	M649T07371			HOLDER ASSY,STARTER BRUSH	1	1	1	1	1	9610-1	9706-2		
	M649X21471			HOLDER ASSY,STARTER BRUSH	1	1	1	1	1	9706-3			
14046	M863C06671 (M863X10171)	3		LEVER KIT,STARTER PINION SHIFT	1	1	1	1	1	9610-1	9706-2		
	M863X08972 (M863X09274)	R		LEVER KIT,STARTER PINION SHIFT	1	1	1	1	1	9706-3	9903-3		
14054	M863X09274 M605X98871 (M605X77571)	3		LEVER KIT,STARTER PINION SHIFT PINION KIT,STARTER	1	1	1	1	1	9904-1			
	M605X77571			PINION KIT,STARTER	1	1	1	1	1	0210-3			
14056	M314X02371			PLATE,STARTER SWITCH TO TERMINAL	1	1	1	1	1	9610-1	9706-2		
14057B	ME049300			RELAY,STARTER SAFETY CONTROL	1	1	1	1	1	9610-1			
14068	A640T31170			GASKET SET,STARTER YOKE	1	1	1	1	1	9610-1	9706-2		
	M578X30971			GASKET SET,STARTER YOKE	1	1	1	1	1	9706-3			
14069	M816D00701			SEAL RING,STARTER	2	2	2	2	2	9610-1	9706-2		
14076	M391C02201			SPRING,STARTER BRUSH	4	4	4	4	4	9610-1	9706-2		
	M391X04571			SPRING,STARTER BRUSH	4	4	4	4	4	9706-3			
14077	M385X05271			STOPPER KIT,STARTER PINION	1	1	1	1	1	9610-1	9706-2		
	M385X06771			STOPPER KIT,STARTER PINION	1	1	1	1	1	9706-3			
14082B	M371X21571			SWITCH KIT,STARTER MAGNETIC	1	1	1	1	1	9610-1	9706-2		
	M371XB3271			SWITCH KIT,STARTER MAGNETIC	1	1	1	1	1	9706-3			
14084	M900X02071			WASHER SET,STARTER GEAR SHAFT	1	1	1	1	1	9610-1	9706-2		
	M982X38871			WASHER SET,STARTER GEAR SHAFT	1	1	1	1	1	9706-3			
14086	M800T44671			YOKE,STARTER	1	1	1	1	1	9610-1	9706-2		
	M800X74071			YOKE,STARTER	1	1	1	1	1	9706-3			
14178	M256X08471			GROMMET,STARTER INR	1	1	1	1	1	0011-2			
14185	M986C10102			SCREW,STARTER INR	2	2	2	2	2	9610-1	9706-2		
14185B	A414X06671			SCREW,STARTER INR	1	1	1	1	1	9610-1	9706-2		
	M414X07472			SCREW,STARTER INR	1	1	1	1	1	9706-3			
14191	F251505000			WASHER,STARTER	1	1	1	1	1	9610-1	9812-2		
				SPRING,5									
14191B	MH005003			WASHER,STARTER PLAIN,9	2	2	2	2	2	9610-1	9706-2		
14192	F145012035			STUD,STARTER 12X35	1	1	1	1	1	9610-1			
14195	MH004186			NUT,STARTER 10	1	1	1	1	1	9610-1			
14195B	MF434106			NUT,STARTER FLANGE,12	1	1	1	1	1	9610-1			
14198	S409S00008			BALL,STARTER INR	1	1	1	1	1	9706-3			
14199B	MH000924	R		BOLT,STARTER FLANGE,12X40	2	2	2	2	2	9610-1			
	(MH000840)												
14199C	MF140005			BOLT,STARTER FLANGE,6X16	2	2	2	2	2	9610-1	0009-3		
	MH000999			BOLT,STARTER FLANGE,6X12	2	2	2	2	2	0010-1			
14199D	F102505010			BOLT,STARTER 5X10	1	1	1	1	1	9610-1	9812-2		
	F160005010			BOLT,STARTER	1	1	1	1	1	9812-3			

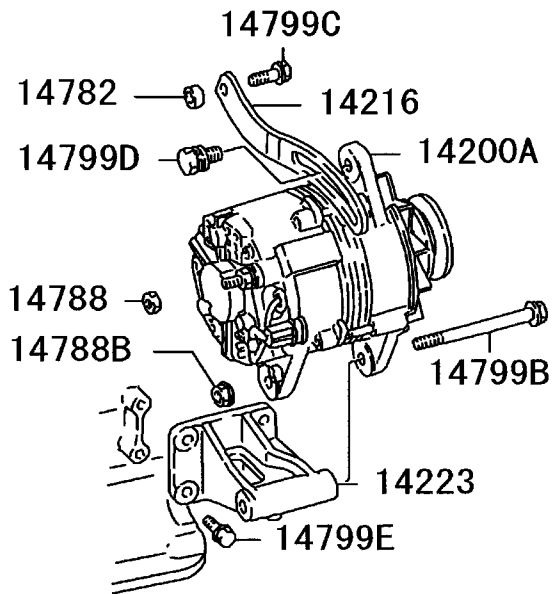
オルタネータ & レギュレータ
 16-110 ALTERNATOR & REGULATOR

-134-

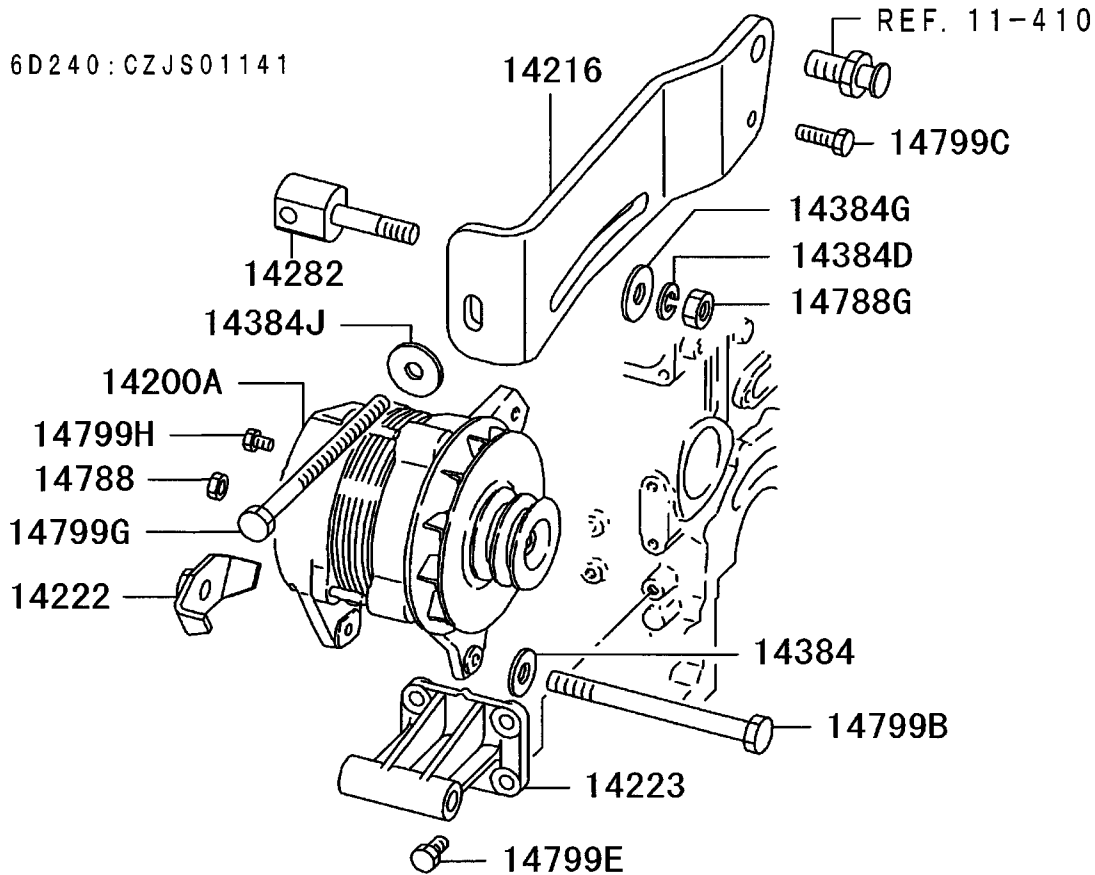
6D240:CTJS05
 6D240:CZJS01000



6D240:CZJS01121



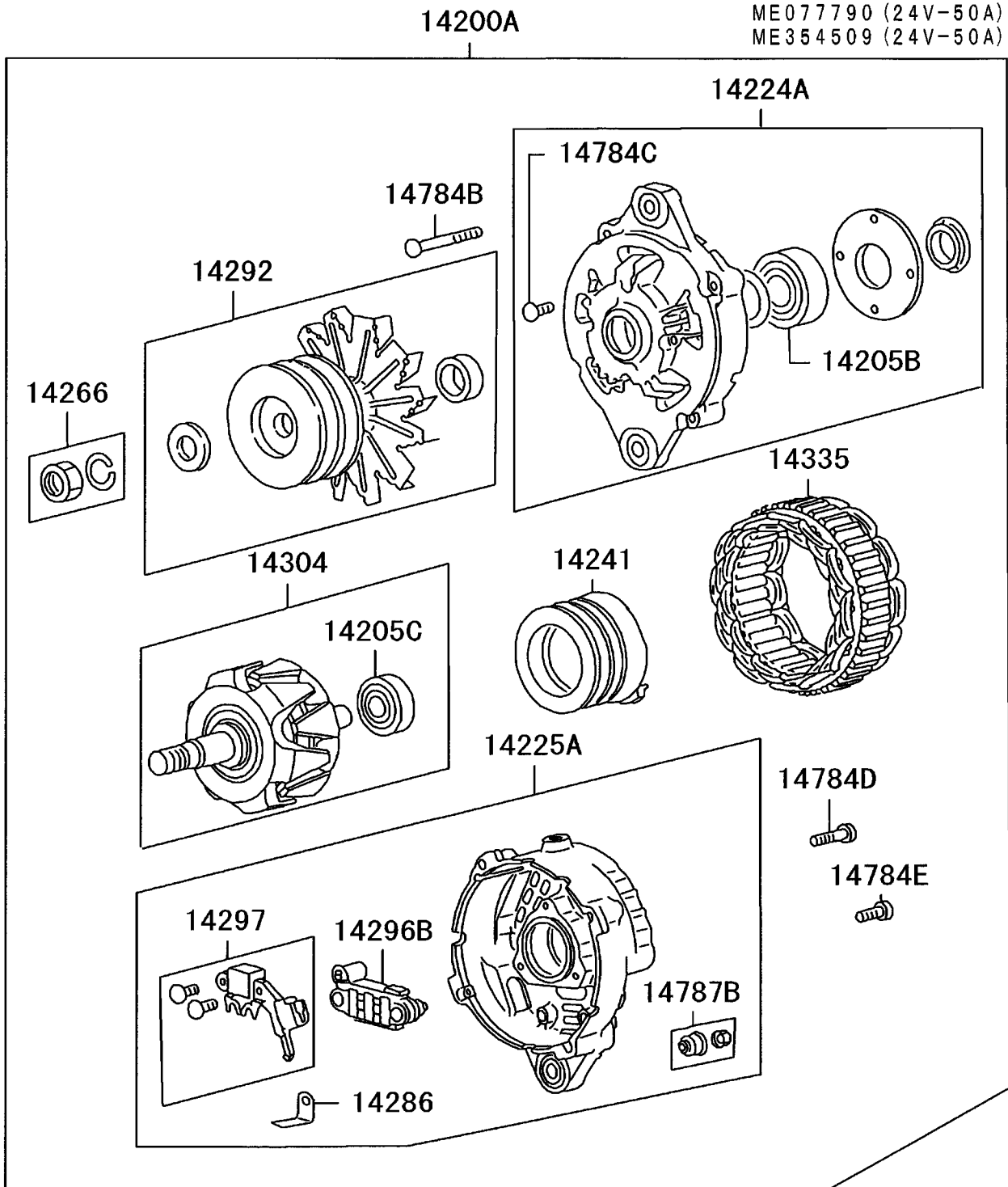
6D240:CZJS01141



211T01

INNER PARTS

ME077789 (24V-40A)
 ME077790 (24V-50A)
 ME354509 (24V-50A)



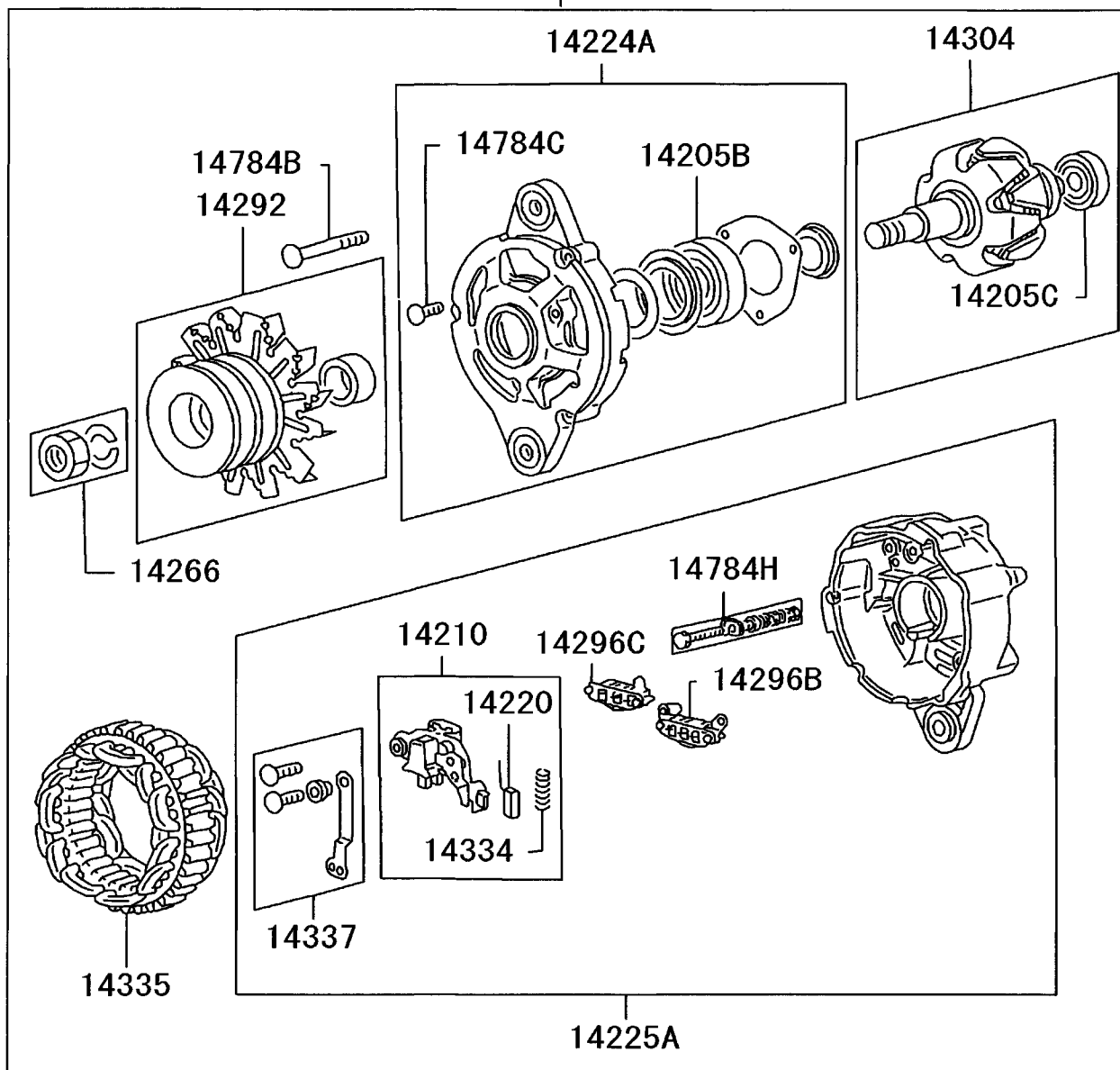
オルタネータ&レギュレータ
16-110 ALTERNATOR & REGULATOR

-136-

INNER PARTS

14200A

ME077895 (24V-80A)

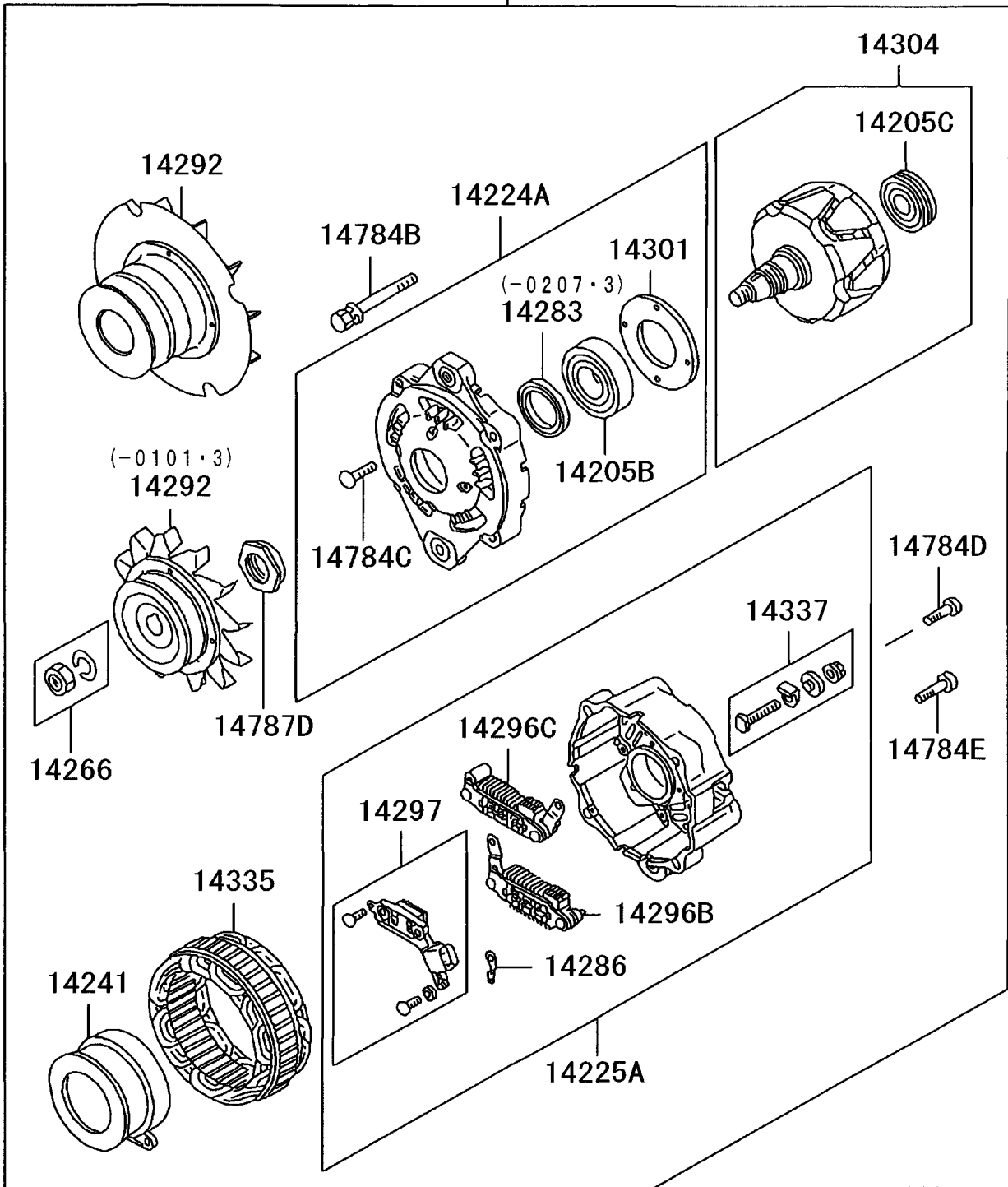


211T03

INNER PARTS

14200A

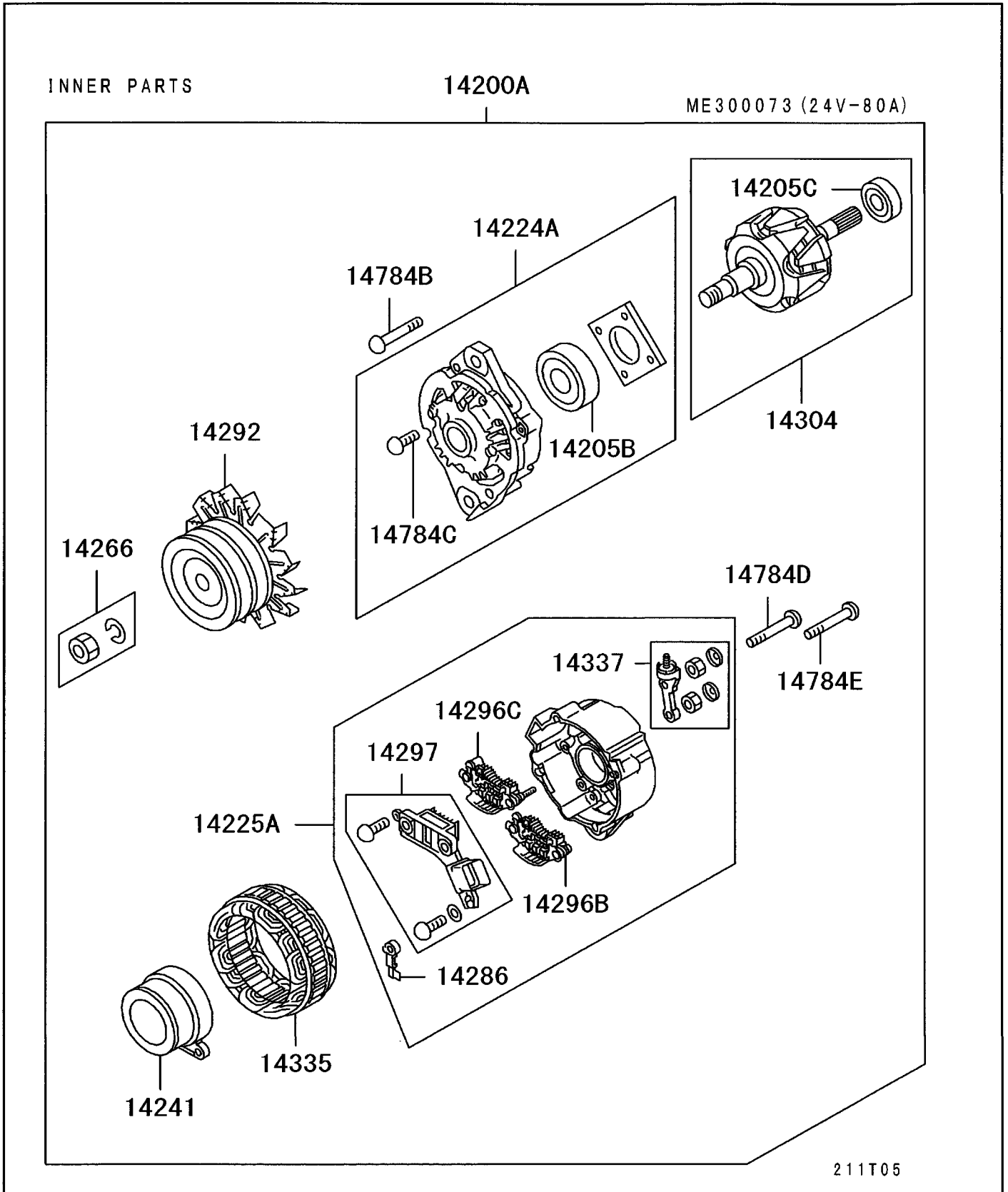
ME151975 (24V-150A)
 ME351923 (24V-150A)



211T04

オルタネータ & レギュレータ
16-110 ALTERNATOR & REGULATOR

-138-



オルタネータ & レギュレータ
16-110 ALTERNATOR & REGULATOR

05 6D240 CZJS01141 150AMP ALT
04 6D240 CZJS01121 80AMP ALT
03 6D240 CZJS01000 STD
02 6D240 CTJS05US1
01 6D240 CTJS05000

-139-

見出番号 REF.-NO.	部品番号 PART NO.	代 替 R / P	変 順 号 S E N G	部 品 名 称 および 記事・仕様記号 PART NAME & DESCRIPTION	型式・個数 MODEL & QTY					適用号機 APPLICABLE SERIAL NO.		管 区 M / R	新 規 V / R / D		
					01	02	03	04	05	FROM@	-@UPTO				
14200A	A004T40286	3		ALTERNATOR ASSY 24V-40A			1				9610-1	9806-3			
	(A004T40386) A006T76086			ALTERNATOR ASSY 24V-80A				1				9610-1	0102-1		
	A009TU5099	3		ALTERNATOR ASSY 24V-150A				1			9610-1	0203-2			
	(A009TU5099A) A004T40386			ALTERNATOR ASSY 24V-50A			1					9807-1	9812-3		
	A004T40386			ALTERNATOR ASSY 24V-50A	1	1	1				9901-1	0501-2			
	A004TU6084			ALTERNATOR ASSY 24V-80A				1				0102-2			
	A009TU5099A			ALTERNATOR ASSY 24V-150A					1			0203-3			
14205B	A004TU7686			ALTERNATOR ASSY 24V-50A	1	1	1				0501-3				
	S930P90670			BEARING,ALTERNATOR ROTOR			1				9610-1	9812-3			
14205C	S930P37201			BEARING,ALTERNATOR ROTOR				1			9610-1	0102-1			
	S930P62870			BEARING,ALTERNATOR ROTOR					1		9610-1				
	S930P90670			BEARING,ALTERNATOR ROTOR	1	1	1				9901-1				
	S930P90670			BEARING,ALTERNATOR ROTOR				1			0102-2				
	S930P81170			BEARING,ALTERNATOR ROTOR					1		9610-1	9812-3			
14210	S930P80870			BEARING,ALTERNATOR ROTOR					1		9610-1	0102-1			
	S930P90070			BEARING,ALTERNATOR ROTOR					1		9610-1				
14216	S930P81170			BEARING,ALTERNATOR ROTOR	1	1	1				9901-1				
	A866T06670			BRUSH KIT,ALTERNATOR				1			9610-1	0102-1			
14220	ME057675			BRACE,ALTERNATOR ADJUSTING				1	1		9610-1	9812-3			
	ME152249			BRACE,ALTERNATOR ADJUSTING					1		9610-1				
	ME057675			BRACE,ALTERNATOR ADJUSTING	1	1	1	1			9901-1				
	A648D01971			BRUSH,ALTERNATOR				2			9610-1	0102-1			
14222	ME152402			BRACKET,ALTERNATOR ADJUSTER					1		9610-1				
	ME057862			BRACKET,ALTERNATOR MOUNTING			1	1			9610-1	9812-3			
14224A	ME151970			BRACKET,ALTERNATOR MOUNTING					1		9610-1				
	ME057862			BRACKET,ALTERNATOR MOUNTING	1	1	1	1			9901-1				
	A640X57570			BRACKET ASSY,ALTERNATOR,FR				1			9610-1	9812-3			
	A640T31170			BRACKET ASSY,ALTERNATOR,FR					1		9610-1	0102-1			
14225A	A640X62570	3		BRACKET ASSY,ALTERNATOR,FR	1	1	1				9610-1				
	A640X57570			BRACKET ASSY,ALTERNATOR,FR					1		9901-1				
	A640X57570			BRACKET ASSY,ALTERNATOR,FR				1			0102-2				
	A642X22670			BRACKET ASSY,ALTERNATOR,RR			1				9610-1	9806-3			
	A642X33070			BRACKET ASSY,ALTERNATOR,RR				1			9610-1	0102-1			
	A642X46070			BRACKET ASSY,ALTERNATOR,RR					1		9610-1	0203-2			
	(A642XD1970)														
	A642X22770			BRACKET ASSY,ALTERNATOR,RR			1				9807-1	9812-3			
	A642X22770			BRACKET ASSY,ALTERNATOR,RR	1	1	1				9901-1	0501-2			
	A642XC3270			BRACKET ASSY,ALTERNATOR,RR				1			0102-2				
	A642XD1970			BRACKET ASSY,ALTERNATOR,RR				1		0203-3					

オルタネータ & レギュレータ
16 -110 ALTERNATOR & REGULATOR

05 6D240 CZJS01141 150AMP ALT
04 6D240 CZJS01121 80AMP ALT
03 6D240 CZJS01000 STD
02 6D240 CTJS05US1
01 6D240 CTJS05000

- 140 -

見出番号 REF.-NO.	部品番号 PART NO.	代 替 R / P	変 順 号 S C E N E Q G	部 品 名 称 および 記事・仕様記号 PART NAME & DESCRIPTION	型式・個数 MODEL & QTY					適用号機 APPLICABLE SERIAL NO.		管 区 M / R	新 規 V R D
					01	02	03	04	05	FROM@-	-@UPTO		
14241	A642XE2370			BRACKET ASSY,ALTERNATOR,RR	1	1	1				0501-3		
	A299X01470			COIL,ALTERNATOR ROTOR			1				9610-1	9812-3	
	A299X01970			COIL,ALTERNATOR ROTOR					1		9610-1	0110-1	
	A299X01470			COIL,ALTERNATOR ROTOR		1	1				9901-1		
	A299X02670			COIL,ALTERNATOR ROTOR				1			0102-2		
14266	A299X03470	3		COIL,ALTERNATOR ROTOR					1		0110-2	0203-2	
	(A299X03570)			COIL,ALTERNATOR ROTOR					1		0203-3		
	A299X03570			NUT KIT,ALTERNATOR PULLEY					1		9610-1	9711-3	
	A981X21071			FLANGE									
	A529X06571			NUT KIT,ALTERNATOR PULLEY			1	1			9610-1	9812-3	
	W/WASHER												
	A529X06571			NUT KIT,ALTERNATOR PULLEY				1			9712-1		
	A529X06571			W/WASHER									
	A529X06571			NUT KIT,ALTERNATOR PULLEY	1	1	1	1			9901-1	0207-3	
				W/WASHER									
	A981X21071			NUT KIT,ALTERNATOR PULLEY				1			0208-1	0905-3	
	FLANGE												
	A981X21071			NUT KIT,ALTERNATOR PULLEY	1	1	1				0208-1		
				FLANGE									
	A529X06571			NUT KIT,ALTERNATOR PULLEY				1			0906-1		
				W/WASHER									
14282	ME160849			ROD,ALTERNATOR ADJUSTING					1		9610-1		
14283	S806P42201			OIL SEAL,ALTERNATOR ROTOR SHAFT					1		9610-1	0207-3	
14286	A666X82570			PLATE,ALTERNATOR RR BRACKET			1				9610-1	9708-3	
14292	A666X82370			PLATE,ALTERNATOR RR BRACKET					1		9610-1		
	A666X82870			PLATE,ALTERNATOR RR BRACKET			1				9709-1	9812-3	
	A666X82870			PLATE,ALTERNATOR RR BRACKET	1	1	1				9901-1		
	A666X83170			PLATE,ALTERNATOR RR BRACKET				1			0102-2		
	A628T54470			PULLEY & FAN KIT,ALTERNATOR			1				9610-1	9812-3	
14296B	A628X66470			PULLEY & FAN KIT,ALTERNATOR					1		9610-1	0101-3	
	A628T48370			PULLEY & FAN KIT,ALTERNATOR				1			9610-1	0102-1	
	A628T54470			PULLEY & FAN KIT,ALTERNATOR	1	1	1				9901-1		
	A628X71870	3		PULLEY & FAN KIT,ALTERNATOR					1		0102-1	0203-2	
	(A628X72670)												
14296C	A628X70670			PULLEY & FAN KIT,ALTERNATOR				1			0102-2		
	A628X72670			PULLEY & FAN KIT,ALTERNATOR					1		0203-3		
	A860X47870			RECTIFIER,ALTERNATOR			1				9610-1	9806-3	
	A860T16270			RECTIFIER,ALTERNATOR				1			9610-1	0102-1	
14297	A860X60870			RECTIFIER,ALTERNATOR					1		9610-1		
	A860X47970			RECTIFIER,ALTERNATOR			1				9807-1	9812-3	
	A860X47970			RECTIFIER,ALTERNATOR	1	1	1				9901-1	0501-2	
	A860X80370			RECTIFIER,ALTERNATOR				1			0102-2		
	A860X91970			RECTIFIER,ALTERNATOR	1	1	1				0501-3		
14297	A860T21370			RECTIFIER,ALTERNATOR				1			9610-1	0102-1	
14297	A860X60770			RECTIFIER,ALTERNATOR					1		9610-1		
	A860X83870			RECTIFIER,ALTERNATOR				1			0102-2		
	A866X26072	R		REGULATOR,ALTERNATOR			1				9610-1	9701-2	
	(A866X38272)												
	A866X38272			REGULATOR,ALTERNATOR					1		9610-1	9812-3	

オルタネータ & レギュレータ
16-110 ALTERNATOR & REGULATOR

05 6D240 CZJS01141 150AMP ALT
04 6D240 CZJS01121 80AMP ALT
03 6D240 CZJS01000 STD
02 6D240 CTJS05US1
01 6D240 CTJS05000

-141-

見出番号 REF.-NO.	部品番号 PART NO.	代 替 R / P	変 順 号 S E N G	部 品 名 称 および 記事・仕様記号 PART NAME & DESCRIPTION	型式・個数 MODEL & QTY					適用号機 APPLICABLE SERIAL NO.		管 区 M / R	新 規 V R D
					01	02	03	04	05	FROM@	@UPTO		
14301	A866X38272			REGULATOR,ALTERNATOR			1			9701-3	9812-3		
	A866X38272			REGULATOR,ALTERNATOR	1	1	1		1	9901-1			
	A866X38272			REGULATOR,ALTERNATOR				1		0102-2			
	A843X07871			RETAINER,ALTERNATOR FR BEARING					1	9902-1			
14304	A880X69170			ROTOR KIT,ALTERNATOR			1			9610-1	9812-3		
14334	A880T31670			ROTOR KIT,ALTERNATOR				1		9610-1	0102-1		
	A880X67570			ROTOR KIT,ALTERNATOR					1	9610-1			
	A880X69170			ROTOR KIT,ALTERNATOR	1	1	1			9901-1			
	A880X95070			ROTOR KIT,ALTERNATOR				1		0102-2			
	A389D01901			SPRING,ALTERNATOR BRUSH				2		9610-1	0102-1		
14335	A383X36270			STATOR,ALTERNATOR			1			9610-1	9806-3		
	A383T26870			STATOR,ALTERNATOR				1		9610-1	0102-1		
	A383X53270	3		STATOR,ALTERNATOR					1	9610-1	0203-2		
	(A383X61570)			STATOR,ALTERNATOR			1			9807-1	9812-3		
14337	A383X37370			STATOR,ALTERNATOR	1	1	1			9901-1			
	A383X59070			STATOR,ALTERNATOR				1		0102-2			
	A383X61570			STATOR,ALTERNATOR					1	0203-3			
	A450X14871			TERMINAL KIT,ALTERNATOR				1		9610-1	0102-1		
	A450X22571			TERMINAL KIT,ALTERNATOR					1	9610-1			
14384	A450X27371			TERMINAL KIT,ALTERNATOR				1		0102-2			
14384D	MF450157			WASHER,ALTERNATOR PLAIN,14	1	1	1	1	1	9610-1			
	F251514000			WASHER,ALTERNATOR SPRING,14	1	1	1	1	1	9610-1			
14384G	MH005134			WASHER,ALTERNATOR PLANE,14	1	1	1	1	1	9610-1			
14384J	MH005128			WASHER,ALTERNATOR PLAIN,12.5	1	1	1	1	1	9610-1			
14782	3013302300			SPACER,ALTERNATOR 8			1	1		9610-1	9812-3		
14784B	3013302300			SPACER,ALTERNATOR 8	1	1	1	1		9901-1			
	A414X19971			SCREW,ALTERNATOR INR			1			9610-1	9812-3		
	A414X10071			SCREW,ALTERNATOR INR				1		9610-1	0102-1		
14784C	A715X03471			SCREW,ALTERNATOR INR W/WASHER					1	9610-1			
	A414X19971			SCREW,ALTERNATOR INR	1	1	1			9901-1			
	A414X19971			SCREW,ALTERNATOR INR				1		0102-2			
	A414X20071			SCREW,ALTERNATOR INR			1			9610-1	9812-3		
	A414X10671			SCREW,ALTERNATOR INR				1		9610-1	0102-1		
14784D	A414X21671			SCREW,ALTERNATOR INR					1	9610-1			
	A414X20071			SCREW,ALTERNATOR INR	1	1	1			9901-1			
	A414X20071			SCREW,ALTERNATOR INR				1		0102-2			
	A414X21571			SCREW,ALTERNATOR INR			1			9610-1	9812-3		
14784E	A414X23171			SCREW,ALTERNATOR INR					1	9610-1			
	A414X21571			SCREW,ALTERNATOR INR	1	1	1			9901-1			
	A414X21571			SCREW,ALTERNATOR INR				1		0102-2			
	A414X23371			SCREW,ALTERNATOR INR			1		1	9610-1	9812-3		
	A414X23371			SCREW,ALTERNATOR INR	1	1	1		1	9901-1			

オルタネータ & レギュレータ
16-110 ALTERNATOR & REGULATOR

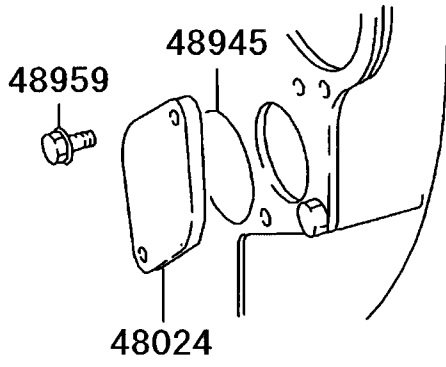
05 6D240 CZJS01141 150AMP ALT
04 6D240 CZJS01121 80AMP ALT
03 6D240 CZJS01000 STD
02 6D240 CTJS05US1
01 6D240 CTJS05000

-142-

見出番号 REF.-NO.	部品番号 PART NO.	代 替 R / P	変 記 順 号 S C E N E Q G	部 品 名 称 および 記事・仕様記号 PART NAME & DESCRIPTION	型式・個数 MODEL & QTY					適用号機 APPLICABLE SERIAL NO.		管 区 M / R	新 規 V / R / D
					01	02	03	04	05	FROM@- : -@UPTO			
14784H	A414X23371			SCREW,ALTERNATOR INR				1			0102・2		
14787B	A414X23671			SCREW,ALTERNATOR INR				1			9610・1	0102・1	
	A529X08971 (A529X12671)	3		NUT,ALTERNATOR INR			1				9610・1	9812・3	
	A529X08971 (A529X12671)	3		NUT,ALTERNATOR INR	1	1	1				9901・1	0110・3	
14787D	A529X12671			NUT,ALTERNATOR INR	1	1	1				0111・1		
14788	A981S20221			NUT,ALTERNATOR INR				1			9610・1		
	MF434105			NUT,ALTERNATOR FLANGE,10	1	1	1	1	1		9610・1		
14788B	MS446183			NUT,ALTERNATOR FLANGE,8	1	1	1	1	1		9610・1		
	MF434106			NUT,ALTERNATOR FLANGE,12	1	1	1	1	1		9610・1		
14788G	F230514000			NUT,ALTERNATOR 14	1	1	1	1	1		9610・1		
14799B	MH000703			BOLT,ALTERNATOR FLANGE,12X125			1	1			9610・1	9812・3	
	MH000954			BOLT,ALTERNATOR 14X155				1			9610・1		
14799C	MH000703			BOLT,ALTERNATOR FLANGE,12X125	1	1	1	1			9901・1		
	MH000714			BOLT,ALTERNATOR FLANGE,10X25			1	1			9610・1	9812・3	
	MF303365			BOLT,ALTERNATOR WASHER ASSEMBLED,10X30				1			9610・1		
14799D	MH000714			BOLT,ALTERNATOR FLANGE,10X25	1	1	1	1			9901・1		
	MH000372			BOLT,ALTERNATOR WASHER ASSEMBLED,12X30			1	1			9610・1	9812・3	
14799E	MH000372			BOLT,ALTERNATOR WASHER ASSEMBLED,12X30	1	1	1	1			9901・1		
	MH000713	#		BOLT,ALTERNATOR FLANGE,10X20 T02406A	4	4	4	4	4		9610・1	0312・3	
	MS146005			BOLT,ALTERNATOR FLANGE,10X22	4	4	4	4			0401・1		
14799G	MS146006			BOLT,ALTERNATOR FLANGE,10X25				4			0401・1		
	MH001209			BOLT,ALTERNATOR 12X180				1			9610・1		
14799H	MF140021			BOLT,ALTERNATOR FLANGE,8X12				1			9610・1		

パワー ステアリング オイル ポンプ
37 -110 POWER STEERING OIL PUMP

-144-



211T01

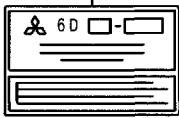
パワー ステアリング オイル ポンプ
37 -110 POWER STEERING OIL PUMP

05 6D240 CZJS01141 150AMP ALT
04 6D240 CZJS01121 80AMP ALT
03 6D240 CZJS01000 STD
02 6D240 CTJS05US1
01 6D240 CTJS05000

-145-

見出番号 REF.-NO.	部品番号 PART NO.	代 替 R / P	変 更 順 号 S E N Q G	部 品 名 称 および 記事・仕様記号 PART NAME & DESCRIPTION	型式・個数 MODEL & QTY					適用号機 APPLICABLE SERIAL NO.		管 区 M / R	新 規 V / R / D
					01	02	03	04	05	FROM@	-@UPTO		
48024	ME057309			COVER,P/S OIL PUMP	1	1	1	1	1	9610-1			
48945	F315307500			O-RING,P/S OIL PUMP	1	1	1	1	1	9610-1			
48959	MH000843			D=75 BOLT,P/S OIL PUMP FLANGE,12X25	2	2	2	2	2	9610-1	0410-3		
	MS146052			BOLT,P/S OIL PUMP FLANGE,12X25	2	2	2	2	2	0411-1			

01911C



01913B



FOR EUROPE

01911F



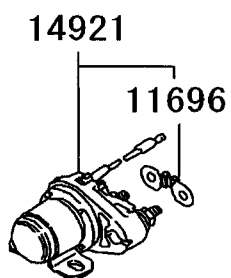
プレート & ラベル
42-550 PLATE & LABEL

05 6D240 CZJS01141 150AMP ALT
04 6D240 CZJS01121 80AMP ALT
03 6D240 CZJS01000 STD
02 6D240 CTJS05US1
01 6D240 CTJS05000

見出番号 REF.-NO.	部品番号 PART NO.	代 替 R / P	変 順 S C E N E Q G	部 品 名 称 および 記事・仕様記号 PART NAME & DESCRIPTION	型式・個数 MODEL & QTY					適用号機 APPLICABLE SERIAL NO.		管 区 M / R	新 規 V R D	
					01	02	03	04	05	FROM@	-@UPTO			
01911C	*			NAME PLATE,ENG NS	1	1	1	1	1		9610-1	9812-3		
	*			NAME PLATE,ENG NS			1	1	1		9901-1	9909-3		
	*			NAME PLATE,ENG NS			1	1	1		9910-1	0212-3		
01911F	*			NAME PLATE,ENG NS			1	1	1		0301-1			
	*			NAME PLATE,ENG NS	2						9901-1	0001-3		
01913B	*			NAME PLATE,ENG NS		2					9901-1			
	*			NAME PLATE,ENG NS	2						0002-1	0304-3		
	*			PLATE,VALVE CLEARANCE CAUTION NS	1						9901-1	0304-3		
	*			PLATE,VALVE CLEARANCE CAUTION NS		1					9901-1			

シャシ ハーネス エキイブメント
54 -730 CHASSIS HARNESS EQUIPMENT

- 148 -



シャシ ハーネス エキップメント
54 -730 CHASSIS HARNESS EQUIPMENT

05 6D240 CZJS01141 150AMP ALT
04 6D240 CZJS01121 80AMP ALT
03 6D240 CZJS01000 STD
02 6D240 CTJS05US1
01 6D240 CTJS05000

見出番号 REF.-NO.	部品番号 PART NO.	代 替 R / P	変 記 順 号 S E N Q G	部 品 名 称 および 記事・仕様記号 PART NAME & DESCRIPTION	型式・個数 MODEL & QTY					適用号機 APPLICABLE SERIAL NO.		管 区 M / R	新 規 V / R / D	
					01	02	03	04	05	FROM@	-@UPTO			
11696	MB249338			FUSE,INTAKE AIR HEATER INR BLACK				1			9610-1	0102-1		
14921	ME049247			RELAY,INTAKE AIR HEATER CONTROL				1			9610-1	0102-1		

部 品 番 号 顺 索 引

PARTS NUMBER INDEX

部 品 番 号 順 索 引
PARTS NUMBER INDEX

- A1 -

部 品 番 号 PART NO.	ページ PAGE	見出番号 REF.NO.	部 品 番 号 PART NO.	ページ PAGE	見出番号 REF.NO.	部 品 番 号 PART NO.	ページ PAGE	見出番号 REF.NO.
A004T40286	139	14200A	A860T21370	140	14296C	F430003201	15	01988
A004T40386	139	14200A	A860X47870	140	14296B	F461012000	60	04996E
A004TU6084	139	14200A	A860X47970	140	14296B	F461016000	45	15197E
A004TU7686	139	14200A	A860X60770	140	14296C	F500020000	114	10099B
A006T76086	139	14200A	A860X60870	140	14296B	F501428000	20	01395J
A009TU5099	139	14200A	A860X80370	140	14296B	F800606205	111	10001B
A009TU5099A	139	14200A	A860X83870	140	14296C	F801006305	111	10001
A299X01470	140	14241	A860X91970	140	14296B		111	10001D
A299X01970	140	14241	A866T06670	139	14210	M0001300	26	02185D
A299X02670	140	14241	A866X26072	140	14297		113	10086
A299X03470	140	14241	A866X38272	140	14297		117	10185
A299X03570	140	14241	A880T31670	141	14304	M003T95082	131	14000A
A383T26870	141	14335	A880X67570	141	14304	M009T60171	131	14000A
A383X36270	141	14335	A880X69170	141	14304	M106X40471	131	14001
A383X37370	141	14335	A880X95070	141	14304	M106X44371	131	14001
A383X53270	141	14335	A981S20221	142	14787D	M106X44372	131	14001
A383X59070	141	14335	A981X21071	140	14266	M135X02771	131	14038
A383X61570	141	14335	F102505010	132	14199D	M191T66171	131	14025
A389D01901	141	14334	F102506025	26	02192C	M191X66571	131	14025
A414X06671	132	14185B	F145010030	19	01383	M191X69571	131	14025
A414X10071	141	14784B	F145012035	132	14192	M212D12801	131	14032
A414X10671	141	14784C	F160005010	132	14199D	M230X00971	131	14039
A414X19971	141	14784B	F230006000	26	02188	M232X14071	131	14028A
A414X20071	141	14784C	F230510000	35	03299	M256X08471	132	14178
A414X21571	141	14784D	F230514000	142	14788G	M314X02371	132	14056
A414X21671	141	14784C	F230516000	37	03296B	M357X61571	131	14037A
A414X23171	141	14784D	F250008000	26	02178C	M357X67871	131	14037
A414X23371	141	14784E	F251505000	132	14191	M357X92871	131	14024
A414X23671	142	14784H	F251506000	26	02178	M371X21571	132	14082B
A450X14871	141	14337	F251508000	83	07277BB	M371XB3271	132	14082B
A450X22571	141	14337	F251510000	44	15172D	M385X05271	132	14077
A450X27371	141	14337	F251514000	141	14384D	M385X06771	132	14077
A529X06571	140	14266	F287005019	35	03196	M391C02201	132	14076
A529X08971	142	14787B		37	03297	M391X04571	132	14076
A529X12671	142	14787B	F315307500	145	48945	M414X07472	132	14185B
A628T48370	140	14292	F315603500	37	03295B	M578C22201	131	14034C
A628T54470	140	14292	F315604500	15	01983	M578D22601	131	14034
A628X66470	140	14292	F320206200	27	03795	M578X30971	132	14068
A628X70670	140	14292		114	10098B	M578X31071	131	14034B
A628X71870	140	14292		114	10098C	M605X77571	132	14054
A628X72670	140	14292	F420210000	20	01399M	M605X98871	132	14054
A640T31170	132	14068		55	04184B	M641X71472	131	14016
	139	14224A		61	04998C	M641X83471	131	14016
A640X57570	139	14224A		65	07307	M642X36171	131	14017
A640X62570	139	14224A		119	11414	M642X48171	131	14017
A642X22670	139	14225A		124	12784B	M644B20701	131	14017
A642X22770	139	14225A	F420212000	60	04998B	M646B22301	131	14015
A642X33070	139	14225A	F420214000	45	15189B	M646C71001	131	14013
A642X46070	139	14225A		61	04998D	M648C27071	131	14020
A642XC3270	139	14225A		112	10022C	M648X42171	131	14020
A642XD1970	139	14225A	F420216000	26	02116	M649T07371	132	14044A
A642XE2370	140	14225A		45	15189C	M649X21471	132	14044A
A648D01971	139	14220		111	10021	M690X00171	131	14003
A666X82370	140	14286		117	10191	M690X00871	131	14003
A666X82570	140	14286	F420220000	55	04192	M800T44671	132	14086
A666X82870	140	14286		112	10022B	M800X74071	132	14086
A666X83170	140	14286	F420227000	45	15189D	M816D00701	132	14069
A715X03471	141	14784B		51	01399C	M863C06671	132	14046
A843X07871	141	14301		60	04998B	M863X08972	132	14046
A860T16270	140	14296B		119	11414	M863X09274	132	14046

部 品 番 号 順 索 引
PARTS NUMBER INDEX

- A2 -

部 品 番 号 PART NO.	ページ PAGE	見出番号 REF.NO.	部 品 番 号 PART NO.	ページ PAGE	見出番号 REF.NO.	部 品 番 号 PART NO.	ページ PAGE	見出番号 REF.NO.
M863X10171	132	14046	ME052054	20	03040	ME058894	15	01951
M900X02071	132	14084	ME052055	20	03040	ME058900	23	04905
M901X02671	131	14011B	ME052056	20	03040	ME058983	61	12621B
M931X01270	131	14008C	ME052057	20	03040	ME058989	15	01951
M981X76071	131	14011	ME052149	30	03036	ME059050	61	12617
M982X38871	132	14084	ME052488	31	03050	ME059062	61	12617
M986C10102	132	14185	ME052489	31	03050	ME059271	117	10134
MB249338	149	11696	ME052490	31	03050	ME059413	117	10100
MD000523	15	01134	ME052491	31	03050	ME059420	117	10106
MD0008784	23	04903A	ME052492	31	03050	ME059630	105	07512B
ME001454	113	10072	ME052661	26	02122	ME060124	50	01361
ME011910	15	01951	ME052691	27	03797	ME060125	51	03033
ME014717	57	04385	ME052765	30	03006	ME061021	35	03172
ME016894	63	05392	ME052843	37	03107C	ME061330	20	01397N
ME031088	19	01385K	ME052916	37	03118	ME061398	35	03416
	119	11475	ME053112	121	12010	ME061699	26	02124
	124	12731	ME053862	121	12046	ME062326	37	03145
ME032042	30	03031	ME053870	124	12781	ME062523	17	01207B
ME040252	51	02200B	ME053948	121	12000	ME062573	37	03271
ME040254	51	02200BB	ME053950	121	12092	ME062828	27	03057
ME049247	149	14921	ME053951	121	12092	ME062905	37	03107B
ME049300	132	14057B	ME053952	121	12092B	ME063737	121	13010D
ME050759	124	12563	ME053953	121	12092B		127	13010
ME051003	50	01307C	ME054082	55	04127C	ME064526	57	04338
ME051034	17	03407	ME054156	55	04127B	ME067539	131	11610
ME051051	35	03323	ME054232	60	04925D	ME074455	60	04232
ME051083	35	03412	ME054238	55	04130	ME075278	113	10049C
ME051120	17	03460	ME054240	55	04100A	ME075279	113	10049B
ME051122	17	03470	ME054279	61	12543	ME084527	57	04353
ME051180	35	03316	ME054334	55	04180	ME090010	63	05300A
ME051208	35	03417	ME054385	15	01303	ME090012	63	05300A
ME051241	50	01307K	ME054407	60	04925B	ME091814	35	03440
ME051300	17	03411	ME054525	60	04925C	ME093097	37	03026
ME051344	50	01307D	ME054545	60	04925C	ME093522	44	15183
ME051354	17	03407	ME054661	55	04101	ME095645	35	03405
ME051373	15	01127	ME054744	51	01399E	ME120129	37	03026
ME051410	35	03405		61	12537	ME120404	26	02174
ME051515	17	01298B	ME055147	111	10013	ME120432	50	01307B
ME051516	17	01298C	ME055149	114	10098	ME120978	117	10122
ME051584	35	03266B	ME055315	112	10041	ME121284	53	04045
ME051587	17	03411	ME055392	111	10016	ME121470	30	03022
ME051632	19	01342	ME055393	112	10044	ME121677	30	03022
ME051633	19	01342	ME055395	113	10049B	ME121781	30	03022
ME051634	19	01342	ME055396	113	10096B	ME121787	55	04100A
ME051672	20	01396B	ME055398	112	10025	ME121788	55	04140
ME051673	20	01396C	ME055405	114	10098B	ME121789	55	04180
ME051674	20	01396D	ME055417	111	10012	ME121799	30	03022
ME051675	20	01396E	ME055419	112	10041	ME121800	55	04115
ME051676	20	01396F	ME056279	63	05314	ME121813	111	10001B
ME051677	20	01396G	ME056381	65	07011	ME133039	50	01306
ME051678	20	01396H	ME056670	63	05300	ME150048	26	02114
ME051694	15	01100	ME056925	105	07512	ME150051	119	11410
ME051696	35	03410	ME057119	43	15026A	ME150056	50	01399
ME051697	35	03420	ME057309	145	48024	ME150057	51	01399B
ME051698	35	03410	ME057329	131	11631	ME150058	51	02023
ME051705	15	01182	ME057675	139	14216	ME150060	23	04991B
ME051706	19	01381	ME057862	139	14223	ME150067	131	11615
ME051712	19	01305	ME058316	31	03047	ME150068	131	11615
ME051714	17	01210	ME058533	119	11400	ME150073	121	12043
ME052053	20	03040	ME058608	119	11432	ME150236	43	15081

部品番号順索引 PARTS NUMBER INDEX

- A3 -

部品番号 PART NO.	ページ PAGE	見出番号 REF.NO.	部品番号 PART NO.	ページ PAGE	見出番号 REF.NO.	部品番号 PART NO.	ページ PAGE	見出番号 REF.NO.	部品番号 PART NO.	ページ PAGE	見出番号 REF.NO.
ME150237	43	15076	ME152076	112	10041	ME158479	105	07507			
ME150299	112	10049	ME152249	139	14216	ME158685	112	10044			
ME150307	112	10043	ME152344	23	01510	ME159062	61	12617			
ME150440	57	04322	ME152402	139	14222	ME160705	53	04042			
ME150441	57	04311	ME152473	50	01326	ME160708	53	04016			
ME150442	57	04377	ME152481	121	12000	ME160715	53	04033			
ME150443	57	04346	ME152584	27	03080	ME160849	140	14282			
ME150453	57	04300A	ME152602	26	02100	ME162632	53	04035			
ME150482	19	01381	ME152614	26	02100	ME164716	55	04111B			
ME150492	30	03010A	ME152968	112	10044	ME164831	19	01305			
ME150493	30	03010A	ME153079	111	10012	ME164857	55	04130			
ME150497	27	03030A	ME153170	57	04322	ME165370	55	04130			
ME150506	37	03132A	ME153172	57	04322	ME180041	20	01397N			
ME150508	37	03298D	ME153173	57	04346	ME180513	55	04100A			
ME150509	37	03298E	ME153215	19	01305	ME180514	55	04180			
ME150511	35	03302B	ME153267	113	10049C	ME181323	20	03040			
ME150519	37	03155B	ME153268	113	10049B	ME181324	20	03040			
ME150520	37	03155C	ME153274	35	03440	ME181325	20	03040			
ME150532	53	04124	ME153278	111	10012	ME181326	21	03040			
ME150541	53	04161B	ME153290	112	10040	ME181327	21	03040			
ME150600	43	15000A	ME153301	50	01394B	ME181337	31	03050			
ME150601	53	04000A	ME153319	19	01388	ME181338	31	03050			
ME150637	53	04007A	ME153420	112	10025	ME181339	31	03050			
ME150639	53	04017	ME157004	98	07429	ME181340	31	03050			
ME150682	57	04334	ME157032	23	04912	ME181341	31	03050			
ME150689	37	03135A	ME157053	111	10012	ME241056	112	10043			
ME150756	31	03047	ME157194	61	12548	ME350015	112	10041			
ME150849	30	03022	ME157205	43	15078	ME350565	53	04007A			
ME150855	117	10191B	ME157230	61	12621	ME350786	32	03060			
ME150858	50	01326	ME157250	119	11432	ME350787	32	03060			
ME150866	57	04300A	ME157308	121	12046	ME350788	32	03060			
ME150877	124	12784	ME157453	98	07429	ME350789	32	03060			
ME150878	131	11615	ME157454	98	07429	ME350864	20	03040			
ME150883	117	10151	ME157709	98	07429	ME350865	20	03040			
ME151039	19	04322	ME157711	98	07429	ME350866	21	03040			
ME151038	19	01388	ME157712	98	07429	ME350867	21	03040			
ME151039	20	01388B	ME157942	98	07429	ME350868	21	03040			
ME151190	32	03060	ME158018	26	02100	ME350995	111	10012			
ME151191	32	03060	ME158019	105	07507	ME351296	27	03057			
ME151192	32	03060	ME158097	105	05476	ME351466	53	04161B			
ME151193	32	03060	ME158066	60	04925C	ME351469	19	01385H			
ME151267	26	02111	ME158097	31	03037	ME351471	27	03034			
ME151298	37	03136	ME158098	31	03037	ME351471	27	03083			
ME151299	35	03100	ME158099	31	03037	ME351483	53	04161C			
ME151300	35	03146	ME158100	31	03037	ME351484	20	01399K			
ME151450	30	03016	ME158101	31	03037	ME351744	35	03266B			
ME151725	30	03037	ME158102	31	03037	ME351837	27	03083			
ME151726	30	03037	ME158104	119	11431	ME352391	27	03083			
ME151727	30	03037	ME158107	65	07034	ME352719	32	03787			
ME151728	30	03037	ME158178	23	01500	ME355448	43	15000A			
ME151729	30	03037	ME158181	23	04911	ME355495	103	07495H			
ME151730	30	03037	ME158183	63	05480N	ME357130	30	03010A			
ME151853	111	10013	ME158184	63	05480M	ME359097	30	03022			
ME151859	27	03030A	ME158221	98	07429	ME359718	53	04000A			
ME151865	53	04161D	ME158222	98	07429	ME359811	35	03172			
ME151866	53	04161C	ME158223	99	07429	ME359916	53	04005			
ME151877	53	04005	ME158224	99	07429	ME359917	53	04017			
ME151970	139	14223	ME158225	99	07429	ME444723	65	07000A			
ME152008	35	03277B	ME158226	99	07429	ME444835	31	03047			
ME152073	112	10044	ME158303	37	03129	ME713006	43	15001			

部 品 番 号 順 索 引
PARTS NUMBER INDEX

- A4 -

部 品 番 号 PART NO.	ページ PAGE	見出番号 REF.NO.	部 品 番 号 PART NO.	ページ PAGE	見出番号 REF.NO.	部 品 番 号 PART NO.	ページ PAGE	見出番号 REF.NO.
ME713008	44	15184C	ME993092	7	01300A		105	05477
ME713009	44	15172B	ME993134	3	01010A	MF140020	131	11699C
ME713011	43	15074	ME993135	3	01010A	MF140021	142	14799H
ME713014	43	15033	ME993235	111	10000A	MF140027	60	04997B
ME713016	43	15051	ME993239	111	10010	MF140213	60	04997B
ME713017	44	15106	ME993286	13	01070		63	05496M
ME713018	44	15121	ME993287	13	01070		105	05477
ME713019	44	15097	ME993457	9	01340	MF240031	103	07499C
ME713020	43	15037	ME993459	3	01010A	MF240050	26	02192E
ME713021	44	15105	ME993576	11	03000A	MF241222	35	03277C
ME713022	44	15117	ME993779	7	01300A	MF241230	103	07499C
ME713023	44	15096	ME993816	11	03000A	MF241232	103	07499C
ME713024	43	15035	ME993819	3	01010A	MF243649	26	02192E
ME713025	44	15183C	ME993820	3	01010A	MF300841	26	02192BB
ME713031	43	15014	ME994204	21	03040	MF300843	53	04178C
ME713032	44	15114	ME994205	21	03040	MF300845	50	01397
ME713033	44	15115	ME994206	21	03040	MF300850	53	04096
ME713076	44	15172C	ME994207	21	03040	MF300853	53	04178
ME713077	45	15198B	ME994208	21	03040	MF303363	23	01597B
ME713078	44	15098C	ME994419	31	03050	MF303365	50	01397
ME713080	44	15098B	ME994420	31	03050		142	14799C
ME713081	44	15172D	ME994421	31	03050	MF406251	60	04972
ME713082	44	15184D	ME994422	31	03050	MF406285	117	10183
ME713093	45	15198C	ME994423	31	03050	MF407728	121	12089
ME713114	43	15082	ME995229	111	10000A	MF434103	60	04979
ME713196	45	15191	ME995231	111	10000A		103	07497B
ME713206	43	15043A	ME995253	111	10010		131	11682
ME713208	44	15174B	ME995285	111	10010	MF434105	113	10084
ME713224	43	15047	ME995572	111	10010		117	10187
ME713226	43	15023	ME995584	111	10000A		142	14788
ME713266	43	15023	ME995621	3	01010A	MF434106	132	14195B
ME713327	43	15087	ME995622	3	01010A		142	14788B
ME713329	43	15034	ME995775	7	01300A	MF450157	141	14384
ME713337	44	15183F	ME996003	117	10110	MF472086	53	04078
ME713361	43	15082	ME996148	11	03000A	MF472402	37	03294
ME713384	45	15198B	ME996149	7	01300A	MF472404	19	01387K
ME713385	44	15179	ME996366	5	01200A	MF472405	19	01387H
ME713408	43	15073	ME996391	31	03060		27	03796
ME713409	44	15095	ME996392	32	03060	MF472406	19	01387J
ME713466	44	15087	ME996393	32	03060	MF472407	32	03788
ME737041	43	15031	ME996394	32	03060	MF472585	17	01288
ME737042	43	15045A	ME996395	9	01340	MF476220	44	15186
ME737118	43	15073	ME996464	13	01070	MF540021	53	04099
ME737123	44	15095	ME996470	9	01340	MF650106	45	15197B
ME737130	44	15116	ME996571	111	10010	MH000372	142	14799D
ME737132	43	15024A	ME996661	20	03040	MH000377	32	03787
ME737139	43	15031	ME996662	20	03040	MH000392	121	12099
ME737201	44	15184C	ME996663	20	03040	MH000657	103	07494
ME737202	43	15074	ME996664	20	03040	MH000703	142	14799B
ME737204	43	15073	ME996665	20	03040	MH000706	15	01978
ME737214	43	15045A	ME996835	111	10000A		45	15199D
ME760102	43	15082	ME996849	111	10000A		50	01397D
ME760103	43	15061	ME996916	5	01200A		63	05496P
ME900708	112	10040	ME996917	5	01200A		103	07499B
ME900715	112	10040	ME997002	111	10010		113	10088D
ME900767	112	10040	ME997802	13	01070	MH000708	117	10198B
ME930001	60	04973C	MF140005	132	14199C	MH000713	23	04956D
	103	07495	MF140011	60	04997		45	15199C
ME930211	63	05482	MF140013	60	04997B		50	01397B
ME993083	11	03000A		63	05496M		60	04997C

部 品 番 号 順 索 引
PARTS NUMBER INDEX

- A5 -

部 品 番 号 PART NO.	ページ PAGE	見 出 番 号 REF.NO.	部 品 番 号 PART NO.	ページ PAGE	見 出 番 号 REF.NO.	部 品 番 号 PART NO.	ページ PAGE	見 出 番 号 REF.NO.
MH000714	142	14799E	MH021218	63	05494	MH039564	51	04298
	35	03198	MH021233	60	04994	MH040026	27	03035
	63	05399		105	05474	MN143845	23	04903A
	113	10088	MH021260	60	04994B	MS146002	63	05496P
	113	10088C	MH021295	60	04992	MS146003	23	01597B
	117	10198C	MH021370	124	12799B		45	15199C
	119	11424	MH021375	117	10193		45	15199D
	142	14799C	MH023119	60	04973B	MS146004	23	04956D
MH000715	53	04098		105	05467		50	01397B
	55	04199	MH023799	23	04985		50	01397D
	65	07347	MH035018	23	01521		60	04997C
MH000716	119	11498D	MH035025	55	04182	MS146005	142	14799E
	124	12797B	MH035044	57	04379C	MS146006	57	04399
MH000724	45	15199B	MH035067	63	05394F		63	05399
	65	07347C	MH035069	63	05394E		117	10198C
MH000727	50	01397C	MH035077	20	01399K		142	14799E
MH000732	119	11424B		20	01399N	MS146008	57	04399
MH000733	27	02199	MH035092	57	04379E	MS146010	55	04199
MH000829	124	12797		113	10071	MS146014	57	04399D
MH000840	132	14199B		113	10071C		117	10198B
MH000843	145	48959	MH035093	57	04379	MS146016	57	04399C
MH000922	32	03775	MH035129	60	04978	MS146023	45	15199B
	46	15199DE	MH035135	35	03279		65	07347C
MH000924	132	14199B	MH035157	17	01291	MS146051	27	02199
MH000925	26	02192F	MH035190	45	15189E	MS146052	145	48959
MH000927	26	02192	MH035192	45	15189F	MS146053	50	01397C
MH000931	23	01597B	MH035225	23	04999	MS146059	26	02192F
MH000954	142	14799B	MH035242	23	04999	MS146065	26	02192
MH000999	23	04956B	MH035606	44	15183	MS146306	35	03198
	45	15199DC	MH035618	117	10199	MS146310	65	07347
	132	14199C	MH035619	113	10071	MS146351	32	03775
MH001103	15	01198	MH035620	113	10077	MS146397	32	03775
MH001209	142	14799G	MH035622	113	10071	MS446183	142	14788
MH001419	119	11498C		113	10071B	MS471107	65	07108
MH001785	23	01597B	MH035626	57	04379F	MS650013	60	04996E
MH002131	17	01282B	MH037087	45	15197F	MS660170	15	01988
MH002154	121	12089		60	04996C		45	15195B
MH004054	121	12096		63	05398	MS666134	17	01296F
MH004069	53	04079	MH037116	63	05491B	MS666135	17	01296H
MH004075	37	03296D	MH037126	23	01598D	MS666136	17	01296EB
MH004110	124	12779B	MH037137	19	01385H	MS666137	17	01296E
MH004186	132	14195		19	01385M		20	01395M
MH005003	132	14191B	MH037279	60	04996B	MS666220	51	04296
MH005128	141	14384J		65	07346	S409S00008	132	14198
MH005134	141	14384G	MH037397	45	15192BC	S806P42201	140	14283
MH007008	19	01387N		119	11427	S930P12370	131	14008B
MH007009	19	01387M	MH037453	45	15192E	S930P28070	131	14008C
MH007011	19	01387HC	MH037507	45	15192D	S930P28301	131	14008
MH012026	32	03788B	MH037716	60	04996D	S930P29970	131	14008C
MH012037	19	01386M	MH037723	50	01385	S930P37201	139	14205B
	37	03293B	MH037725	19	01385J	S930P62870	139	14205B
MH014464	112	10040	MH037759	114	10099C	S930P80870	139	14205C
MH014468	112	10040	MH037762	17	01287B	S930P81170	139	14205C
MH014510	112	10040	MH037788	19	01385J	S930P90070	139	14205C
MH014526	112	10040		51	04296	S930P90670	139	14205B
MH020290	45	15194B	MH038358	50	01392	0066502048	124	12768
MH020293	103	07498F	MH038906	60	04987	0105351040	80	07255C
MH020294	103	07498G		105	05472	0122061640	68	07143F
MH020558	45	15194C	MH038913	45	15192B	0130206040	78	07243B
MH021015	23	04993	MH039406	51	04298	0130208040	78	07243BC

部 品 番 号 順 索 引
PARTS NUMBER INDEX

- A6 -

部 品 番 号 PART NO.	ページ PAGE	見出番号 REF.NO.	部 品 番 号 PART NO.	ページ PAGE	見出番号 REF.NO.	部 品 番 号 PART NO.	ページ PAGE	見出番号 REF.NO.
	79	07243F	0293105170	83	07277F		91	07305C
0130210040	67	07125C	0293106130	82	07264JC	0297314680	67	07117D
0130305240	79	07243GD	0293108020	83	07277G		67	07117E
0141105440	83	07277GD	0293108040	80	07264C	0945601600	50	01394B
0141106440	83	07277	0293108050	80	07264C	1050190680	98	07420
	83	07277GB	0293108520	87	07383B	1050190700	98	07420
	83	07277J	0293108530	87	07383B	1050414130	98	07410A
0160100540	82	07267F	0293108540	87	07383B	1051107510	98	07400A
0160100640	82	07267JC	0293108550	87	07383B	1051107550	98	07400A
0160100710	82	07267C	0293108560	87	07383B	1052071200	65	07010A
0160100740	82	07267C	0293108610	82	07264JB		91	07010A
	82	07267G	0293108620	82	07264JB	1052106070	65	07010A
0160100840	82	07267H	0293108630	82	07264JB		91	07010A
0160101640	82	07267B	0293108650	82	07264JB	1054080890	65	07040A
0166502230	67	07102C	0293108680	87	07383B		76	07040A
0200061240	67	07104D	0293110010	80	07264D	1054877702	65	07040A
0200061640	76	07207BE	0293110180	80	07264D		76	07040A
	76	07207D	0293110190	81	07264D	1056362750	65	07030A
0200064540	76	07207J	0293110210	81	07264D		86	07030A
0201061240	76	07207Q	0293110520	81	07264E	1056630910	65	07020A
0201061640	76	07207GC	0293110530	81	07264E		95	07020A
0201061840	76	07207	0293110540	81	07264E	1056812520	65	07030A
0201062040	68	07143E	0293110550	81	07264E		86	07030A
	76	07207	0293110560	81	07264E	1066737602	65	07000A
	76	07207GG	0293110570	81	07264E	1310410800	67	07119
	76	07207K	0293110640	81	07264E	1314244620	71	07155C
0201063640	76	07207G	0293110650	81	07264E	1340010000	67	07108B
0201064540	76	07207G	0293110660	81	07264E	1340421400	67	07119K
0201065040	76	07207H	0293110670	81	07264E	1340430800	67	07113E
0230406040	79	07243GC	0293110680	81	07264E	1340450100	68	07135B
0240302030	68	07129	0293110690	81	07264E	1340470000	68	07143C
0255201210	79	07247FB	0293110700	81	07264E	1340630920	67	07123
0258031310	78	07235B	0293111070	80	07264	1340631720	67	07123
	78	07235C	0293120180	82	07264GC	1341104520	71	07155B
0258031610	78	07235C	0293120210	82	07264GC	1341120600	71	07149B
0258051910	67	07124	0293205020	83	07277E	1341150100	67	07119C
0265061040	77	07227D	0293212020	83	07277C	1341162400	67	07122
0265081240	98	07406D	0293218020	88	07387	1341171400	71	07151
0265101340	67	07119H	0293310190	86	07361C	1341320300	71	07156E
	78	07227GD	0293310240	77	07227G	1341350200	67	07115
0265121540	77	07227E		98	07406B	1341350400	67	07115
	78	07227K	0293316030	91	07307C	1341370100	68	07141
0265121840	78	07227P	0293326030	91	07307B	1341505820	67	07106
0265141840	67	07119J	0293414130	67	07119F	1341534120	68	07136A
0265162040	77	07227E		91	07307D	1341538120	68	07136A
0265242940	67	07119M	0296020010	71	07148	1341656820	67	07106
0265243040	77	07227	0296208050	79	07245D	1342000020	71	07154A
0290106310	76	07207GB	0296210080	79	07245C	1342150400	71	07149C
0290106810	67	07104B	0296310030	79	07244E	1342160000	68	07144B
0290106850	76	07207M	0296315020	67	07126D	1342170500	68	07144C
0290206210	76	07207BE	0296318020	79	07244B	1342220000	67	07108C
	76	07207D	0296322070	67	07126C	1342410021	71	07147C
0290206260	76	07207GD	0296325070	79	07244D	1342560000	68	07138
0292010160	79	07243J	0296328010	86	07368C	1342564500	68	07138
0292012130	79	07243H	0296329030	68	07126F	1343030000	68	07146CB
0292016010	79	07243G	0296352020	79	07244C	1343030100	68	07146CB
0292016150	79	07243H	0296355010	68	07126E	1343030200	68	07146CB
0292312030	79	07243D	0297310180	67	07117C	1343030300	68	07146CB
0293012250	88	07387B		77	07225G	1343030400	68	07146CB
0293020140	71	07156C	0297314570	67	07117E	1343060100	67	07102

部品番号順索引 PARTS NUMBER INDEX

- A7 -

部品番号 PART NO.	ページ PAGE	見出番号 REF.NO.	部品番号 PART NO.	ページ PAGE	見出番号 REF.NO.	部品番号 PART NO.	ページ PAGE	見出番号 REF.NO.
1343140000	68	07146C	1394004900	70	07146D	1505391400	103	07433C
1343140100	68	07146C	1394005000	70	07146D	1505602001	98	07416B
1343140200	68	07146C	1394005100	70	07146D	1505602100	98	07416
1343140300	68	07146C	1394005200	70	07146D	1505626500	103	07434C
1343140400	68	07146C	1394005300	70	07146D	1505626600	103	07434B
1343140500	68	07146C	1394005400	70	07146D	1505830000	99	07432C
1343140600	68	07146C	1394005500	70	07146D	1505830100	99	07432C
1343161700	67	07113C	1394005600	70	07146D	1505830200	99	07432C
13432250300	86	07367	1394005700	70	07146D	1505830300	99	07432C
13432250800	86	07367	1394005800	70	07146D	1505830400	99	07432C
1343712800	67	07109	1394005900	70	07146D	1505830500	99	07432C
1344960600	68	07137	1394006000	70	07146D	1505830600	99	07432C
1345630900	71	07147D	1394006100	70	07146D	1505830700	99	07432C
1392060400	67	07125B	1394006200	71	07146D	1505830800	99	07432C
1392060600	79	07243J	1394006300	71	07146D	1505830900	99	07432C
1392120000	79	07243D	1394006400	71	07146D	1505831000	99	07432C
1392180100	79	07243G	1394006500	71	07146D	1505831100	99	07432C
1392180700	79	07243P	1394006600	71	07146D	1505831200	99	07432C
1393080900	83	07277B	1394006700	71	07146D	1505831300	99	07432C
1393081000	83	07277B	1394006800	71	07146D	1505831400	99	07432C
1394000900	68	07146D	1394080000	87	07383B	1505831500	99	07432C
1394001000	68	07146D	1394080100	87	07383B	1505831600	99	07432C
1394001100	68	07146D	1394080200	87	07383B	1505831700	99	07432C
1394001200	69	07146D	1394080300	87	07383B	1505831800	99	07432C
1394001300	69	07146D	1394080500	87	07383B	1505831900	99	07432C
1394001400	69	07146D	1394080600	87	07383B	1505832000	99	07432C
1394001500	69	07146D	1394081400	80	07264C	1505832100	100	07432C
1394001600	69	07146D	1394081500	80	07264C	1505832200	100	07432C
1394001700	69	07146D	1394100000	81	07264D	1505832300	100	07432C
1394001800	69	07146D	1394100100	81	07264D	1505832400	100	07432C
1394001900	69	07146D	1394101400	81	07264E	1505832500	100	07432C
1394002000	69	07146D	1394101500	81	07264E	1505832600	100	07432C
1394002100	69	07146D	1394101600	81	07264E	1505832700	100	07432C
1394002200	69	07146D	1394102700	81	07264E	1505832800	100	07432C
1394002300	69	07146D	1394103000	81	07264D	1505832900	100	07432C
1394002400	69	07146D	1394103100	81	07264D	1505833000	100	07432C
1394002500	69	07146D	1394103200	81	07264D	1505833100	100	07432C
1394002600	69	07146D	1394110000	80	07264B	1505833200	100	07432C
1394002700	69	07146D	1394110100	80	07264B	1505833300	100	07432C
1394002800	69	07146D	1394110200	80	07264	1505833400	100	07432C
1394002900	69	07146D	1394110300	80	07264	1505833500	100	07432C
1394003000	69	07146D	1394110400	80	07264	1505833600	100	07432C
1394003100	69	07146D	1396100101	79	07245B	1505833700	100	07432C
1394003200	69	07146D	1396110000	79	07245B	1505833800	100	07432C
1394003300	69	07146D	1396250000	68	07127	1505833900	100	07432C
1394003400	69	07146D	1396480300	86	07369	1505834000	100	07432C
1394003500	69	07146D	1397000000	79	07244B	1505834100	100	07432C
1394003600	69	07146D	1397000100	79	07244C	1505834200	100	07432C
1394003700	70	07146D	1397150400	67	07126D	1505834300	100	07432C
1394003800	70	07146D	1397220400	67	07126C	1505834400	100	07432C
1394003900	70	07146D	1397290400	68	07126F	1505834500	100	07432C
1394004000	70	07146D	1505251700	103	07491B	1505834600	101	07432C
1394004100	70	07146D	1505251701	103	07491B	1505834700	101	07432C
1394004200	70	07146D	1505390700	103	07433C	1505834800	101	07432C
1394004300	70	07146D	1505390800	103	07433C	1505834900	101	07432C
1394004400	70	07146D	1505390900	103	07433C	1505835000	101	07432C
1394004500	70	07146D	1505391000	103	07433C	1505835100	101	07432C
1394004600	70	07146D	1505391100	103	07433C	1505835200	101	07432C
1394004700	70	07146D	1505391200	103	07433C	1505835300	101	07432C
1394004800	70	07146D	1505391300	103	07433C	1505835400	101	07432C

部 品 番 号 順 索 引
PARTS NUMBER INDEX

- A8 -

部 品 番 号 PART NO.	ページ PAGE	見出番号 REF.NO.	部 品 番 号 PART NO.	ページ PAGE	見出番号 REF.NO.	部 品 番 号 PART NO.	ページ PAGE	見出番号 REF.NO.
1505835500	101	07432C	1534000900	80	07257G	1542348520	78	07239
1505835600	101	07432C	1535564800	77	07225	1542363220	78	07236D
1505835700	101	07432C	1540004700	78	07232A	1542365200	78	07236D
1505835800	101	07432C	1540041022	78	07232A	1542370100	79	07247
1505835900	101	07432C	1540072900	80	07249C	1542371200	79	07247
1505836000	101	07432C	1540100100	80	07255D	1542371300	77	07216C
1505836100	101	07432C	1540101100	80	07255C	1542380201	79	07247BB
1505836200	101	07432C	1540106000	76	07207B	1542420620	77	07221B
1505836300	101	07432C	1540107300	76	07207E	1543172000	83	07269P
1505836400	101	07432C	1540107900	76	07207B	1543210400	77	07211D
1505836500	101	07432C	1540110100	79	07243F	1543212000	77	07211D
1505836600	101	07432C	1540111400	78	07243BQ	1543220100	77	07213
1505836700	101	07432C	1540111700	79	07243K	1543244100	80	07262B
1505836800	101	07432C	1540112200	78	07243BB	1543260300	78	07236B
1505836900	101	07432C	1540112300	79	07243FB	1543265120	78	07236B
1505837000	101	07432C	1540130600	76	07207F	1543271900	82	07269G
1505837100	102	07432C	1540312400	80	07255B	1543277300	82	07269E
1505837200	102	07432C	1540313401	80	07255B	1543400120	78	07236F
1505837300	102	07432C	1540351600	79	07243E	1543401920	78	07236F
1505837400	102	07432C	1540360300	80	07249B	1543506000	80	07248B
1505837500	102	07432C	1540361800	80	07249B	1543543900	82	07267B
1505837600	102	07432C	1540361900	80	07249BB	1543553900	82	07264GE
1505837700	102	07432C	1540507720	77	07221B	1543554000	82	07264GE
1505837800	102	07432C	1540620400	65	07012	1543554100	82	07264GE
1505837900	102	07432C	1540621700	77	07213	1543576320	76	07207JB
1505838000	102	07432C	1540631400	77	07217	1543582500	77	07227D
1505838100	102	07432C	1540636121	77	07217	1543602800	78	07236E
1505838200	102	07432C	1541009220	77	07226A	1543643420	78	07236K
1505838300	102	07432C	1541010020	77	07226A	1543715600	77	07227B
1505838400	102	07432C	1541232320	82	07265	1543718300	76	07207JF
1505838500	102	07432C	1541502900	83	07269H	1543762220	76	07209E
1505838600	102	07432C	1541509000	83	07269H	1543765800	76	07207JG
1505838700	102	07432C	1541540500	82	07269D	1543833200	78	07236J
1505838800	102	07432C	1541540701	82	07269D	1543871920	78	07236K
1505838900	102	07432C	1541561500	83	07275B	1543900200	77	07227C
1505900600	102	07433B	1541580820	77	07221D	1543900300	77	07227C
1505900700	102	07433B	1541591100	78	07243C	1544005101	80	07252G
1505900800	102	07433B	1541591200	78	07243C	1544009320	77	07222
1505900900	102	07433B		79	07243M	1544012700	76	07207N
1505901000	102	07433B	1541770820	77	07221C	1544020600	82	07269GD
1505901100	102	07433B	1541881320	77	07221E	1544045100	77	07217G
1505901200	103	07433B	1541892820	77	07221C	1544045300	80	07255G
1505901300	103	07433B	1542005401	78	07236C	1544067800	79	07243GB
1506098100	98	07409	1542005501	76	07211B	1544081520	78	07236G
1506131801	98	07404	1542006920	78	07236C	1544086220	78	07232G
1506241800	103	07486F	1542043000	76	07211B	1544111000	82	07269GB
1506515400	103	07493B	1542043100	76	07211C	1544132600	78	07227GB
1520004620	91	07309	1542043500	77	07211C	1544225620	76	07208
1521001120	91	07315	1542044400	77	07211C	1545003320	77	07217A
1521020400	91	07322C	1542060200	83	07277D	1545166520	77	07217A
1521051500	91	07316B	1542062300	77	07216B	1550031920	78	07236H
1521113221	91	07325	1542062400	83	07277D	1550043301	80	07262C
1521150200	91	07326	1542062800	77	07216B	1550060700	76	07207BC
1521160200	91	07322B	1542065400	77	07216D	1554023800	79	07247C
1521170400	91	07316C	1542107420	78	07236M	1554041700	78	07238
1521210200	91	07321	1542114320	78	07236A	1554125200	78	07233
1522005620	91	07010	1542161920	78	07236A	1556154200	76	07207C
1523007120	91	07305B	1542302920	78	07239	1563003920	86	07364
1530212220	78	07238	1542314900	79	07247B	1563029120	86	07358
1534000800	80	07257GB	1542321220	80	07248C	1563051220	86	07359

部 品 番 号 順 索 引
PARTS NUMBER INDEX

- A9 -

部 品 番 号 PART NO.	ページ PAGE	見出番号 REF.NO.	部 品 番 号 PART NO.	ページ PAGE	見出番号 REF.NO.	部 品 番 号 PART NO.	ページ PAGE	見出番号 REF.NO.
1563080600	86	07017	3004211900	15	01987D	3170705201	50	01306
1563090000	86	07369	3013302300	141	14782	4913442200	124	12778
1563100000	87	07381	3016101200	65	07051	4916814020	124	12798
1563120000	86	07352	3090113709	17	01208	4916855200	124	12571
1563130000	86	07378	3090401600	35	03314	4917414000	124	12516
1563130100	86	07378	3090402200	35	03276	4917421100	124	12503
1563130200	86	07378	3090702600	50	01307H	4917421110	124	12503
1563130300	87	07378	3090702800	19	01385N	4917422300	124	12769D
1563140501	86	07354	3090702900	37	03151	4917422600	124	12796
1563140600	86	07354	3090703500	50	01307J	4917422700	124	12796C
1563150200	86	07368	3090705800	50	01333	4917423100	124	12597
	86	07368B	3090722300	19	01320	4917423200	124	12769
1563160000	86	07375	3091201400	26	02185	4917423300	124	12769E
1563170100	86	07376	3092020100	27	03034	4917442200	124	12778
1563190100	86	07361B	3093602300	60	04925B	4918123100	124	12597D
1563190200	86	07361	3093613500	61	15113	4918801661	124	12500A
1563220000	88	07387	3093900300	57	04375	4918810400	124	12545
1563315400	88	07385	3096102200	98	07403	4918819100	124	12572
1566037200	95	07181B	3096102300	98	07405	4918821500	124	12504
1566055320	95	07184C	3097501040	43	15024A	4918822210	124	12525
1566056520	95	07184B	3097501070	44	15116	4918822500	124	12546
1566095300	95	07020	3097502060	44	15114	4918825300	124	12544A
1566152600	95	07185B	3097502070	44	15115	4918830100	124	12606
1566152800	95	07185D	3097504400	44	15176F	4918830130	124	12606
1566311900	95	07020B	3097506600	45	15197D	4918842100	124	12766
1566332100	95	07181D	3097508200	43	15054B	4918842300	124	12593
1566332900	95	07181	3097522100	43	15061	4918842400	124	12596
1566334800	86	07351	3097522500	44	15105	4918845120	124	12623
1566338000	95	07181C	3097522700	44	15096	4918855120	124	12521
1567230300	86	07353	3097522800	43	15035			
1567230400	86	07353B	3097522900	44	15183C			
1567280800	88	07383B	3097523100	43	15051			
1567280900	88	07383B	3097523200	44	15106			
1567281000	88	07383B	3097523300	44	15121			
1567281100	88	07383B	3097524200	44	15107			
1567281200	88	07383C	3097524500	43	15033			
1567281300	88	07383C	3111203902	26	02187			
1567281400	88	07383C	3111204100	26	02113			
1567281500	88	07383C	3111204200	26	02115			
1567282000	88	07383B	3112304100	37	03295C			
1567282100	88	07383B	3113902201	55	04191			
1567282200	88	07383C	3116101800	65	07051			
1567282300	88	07383C	3117502109	37	03291D			
1568003420	86	07364	3120434200	35	03450			
1568016200	86	07358	3120978101	21	03044			
1568020420	86	07359	3120978201	21	03044			
1568060900	86	07372	3120978301	21	03044			
1568070900	87	07381C	3120978401	21	03044			
1568071100	87	07381	3121202300	26	02111			
1568080500	88	07389	3121233300	27	03080			
1568090300	88	07384	3121733100	32	03798			
1568091620	86	07017	3124050301	55	04115			
1568941600	88	07385B	3124050500	55	04111C			
1568966200	88	07385	3124050900	55	04189			
1568966300	88	07385	3124051203	55	04107			
1568976100	88	07385	3124051500	55	04111B			
1568982820	86	07359A	3124053054	55	04140			
1592384200	82	07267JB	3124053900	55	04144			
3000424302	35	03275	3124054500	55	04191B			
3000715301	50	01394C	3124618702	117	10898B			

部 品 名 称 顺 索 引

PARTS NAME INDEX

部品名称順索引
PARTS NAME INDEX

- B1 -

部品名称 PARTS NAME	ページ PAGE	見出番号 REF.NO.	部品名称 PARTS NAME	ページ PAGE	見出番号 REF.NO.
(A)			BOLT,ENG OIL FILLER	23	04956B
AIR COMPRESSOR ASSY	43	15000A		23	04956D
ALTERNATOR ASSY	139	14200A	BOLT,ENG OIL LINE	60	04997
ARMATURE KIT,STARTER	131	14001		60	04997B
				60	04997C
(B)			BOLT,ENG OIL PAN	23	01597B
BALL,ENG OIL PUMP INR	53	04099	BOLT,ENG OIL PUMP	53	04096
BALL,STARTER INR	132	14198	BOLT,ENG OIL PUMP INR	53	04098
BEARING & SLEEVE KIT,STARTER	131	14003	BOLT,ENG RR PLATE	27	02199
BEARING SET,CONNROD	31	03050	BOLT,EXHAUST MANIFOLD	121	12099
BEARING SET,CRANKSHAFT	20	03040	BOLT,FLYWHEEL	27	03797
BEARING,AIR COMPRESSOR CONNROD	43	15001	BOLT,FLYWHEEL HOUSING	26	02192
BEARING,ALTERNATOR ROTOR	139	14205B		26	02192BB
	139	14205C		26	02192C
BEARING,FLYWHEEL DRIVE PINION	27	03035		26	02192E
BEARING,INJECTION PUMP BODY	67	07102		26	02192F
	67	07102C	BOLT,FUEL FILTER	63	05399
BEARING,STARTER ARMATURE	131	14008	BOLT,FUEL INJECTION NOZZLE	103	07494
	131	14008B	BOLT,FUEL INJECTION TUBE	103	07499B
	131	14008C		103	07499C
BEARING,T/C SHAFT	124	12503	BOLT,FUEL LINE	63	05496M
BEARING,WATER PUMP	111	10001		63	05496P
	111	10001B	BOLT,FUEL RETURN LINE	105	05477
	111	10001D	BOLT,INJECTION PUMP	65	07347
BELT,ALTERNATOR & OTHERS	112	10040		65	07347C
BLOCK ASSY,CYLINDER	7	01300A	BOLT,INJECTION PUMP BODY	67	07104B
BLOCK,INJECTION PUMP BODY	67	07106		67	07104D
BODY ASSY,INJECTION PUMP	65	07009A	BOLT,INJECTION PUMP COUPLING	95	07181
	67	07009A		95	07181B
BOLT SET,STARTER	131	14011		95	07181C
	131	14011B	BOLT,INJECTION PUMP GOVERNOR	95	07181D
BOLT,AIR COMPRESSOR	45	15199B		76	07207
	45	15199C		76	07207B
	45	15199D		76	07207BC
	45	15199DC		76	07207BE
	46	15199DE		76	07207C
BOLT,AIR COMPRESSOR INR	45	15198B		76	07207D
	45	15198C		76	07207E
BOLT,ALTERNATOR	142	14799B		76	07207F
	142	14799C		76	07207G
	142	14799D		76	07207GB
	142	14799E		76	07207GC
	142	14799G		76	07207GD
	142	14799H		76	07207GG
BOLT,CAMSHAFT	35	03198		76	07207H
BOLT,CONNROD	30	03006		76	07207J
BOLT,COOLING WATER LINE	117	10198B		76	07207JB
	117	10198C		76	07207JF
BOLT,CRANKSHAFT PULLEY	32	03787		76	07207JG
BOLT,CYLINDER BLOCK	20	01397N		76	07207K
	50	01397		76	07207M
	50	01397B		76	07207N
	50	01397C		76	07207Q
	50	01397D	BOLT,INJECTION PUMP TIMER	86	07351
BOLT,CYLINDER HEAD	17	01298B	BOLT,INLET MANIFOLD	119	11498C
	17	01298C		119	11498D
BOLT,ENG BREATHER	15	01978	BOLT,INLET MANIFOLD,NO.1	119	11424
BOLT,ENG OIL COOLER	57	04399		119	11424B
	57	04399C	BOLT,INTAKE AIR HEATER	131	11699C
	57	04399D	BOLT,OIL FILTER	55	04199

部品名称順索引
PARTS NAME INDEX

- B2 -

部品名称 PARTS NAME	ページ PAGE	見出番号 REF.NO.	部品名称 PARTS NAME	ページ PAGE	見出番号 REF.NO.
BOLT,OIL STRAINER	53	04178	(C)		
	53	04178C	CAM,INJECTION PUMP TIMER	86	07353
BOLT,P/S OIL PUMP	145	48959		86	07353B
BOLT,ROCKER COVER	15	01198	CAMSHAFT	35	03100
BOLT,STARTER	132	14199B	CAMSHAFT,INJECTION PUMP BODY	67	07109
	132	14199C	CAP ASSY,ENG OIL FILLER	23	04903A
	132	14199D	CAP ASSY,STARTER SWITCH	131	14028A
BOLT,T/C	124	12797	CAP,CYLINDER BLOCK	20	01395J
	124	12797B		20	01395M
BOLT,T/C INR	124	12798	CAP,CYLINDER HEAD	17	01296E
BOLT,TIMING GEAR TRAIN	37	03298D		17	01296EB
	37	03298E		17	01296F
BOLT,TORSIONAL DAMPER	32	03775		17	01296H
BOLT,VALVE GEAR TRAIN	35	03277B	CAP,INJECTION PUMP	65	07012
	35	03277C	CAP,INJECTION PUMP GOVERNOR	77	07213
BOLT,WATER PUMP	113	10088	CAP,INJECTION PUMP TIMER	86	07354
	113	10088C	CAP,VALVE GEAR TRAIN	35	03275
	113	10088D	CASE,OIL FILTER	55	04107
BOOST COMPENSATOR,INJECTION PUMP GOVERNOR	76	07208	CASE,THERMOSTAT	117	10100
BRACE,ALTERNATOR ADJUSTING	139	14216	CASE,WATER PUMP	111	10012
BRACKET ASSY,ALTERNATOR,FR	139	14224A	CENTER BOLT,OIL FILTER	55	04111B
BRACKET ASSY,ALTERNATOR,RR	139	14225A		55	04111C
BRACKET,AIR COMPRESSOR HEAD PIPE	43	15014	CHECK VALVE,CYLINDER BLOCK		
BRACKET,ALTERNATOR ADJUSTER	139	14222	PISTON LUBRICANT	19	01305
BRACKET,ALTERNATOR MOUNTING	139	14223	CLAMP,AIR COMPRESSOR	45	15195B
BRACKET,FUEL RETURN LINE	105	05476	CLAMP,CYLINDER BLOCK	50	01394B
BRACKET,INJECTION PUMP	65	07011		50	01394C
BRACKET,INJECTION PUMP GOVERNOR	76	07209E	CLAMP,ENG BREATHER	15	01988
BRACKET,ROCKER SHAFT	35	03302B	CLAMP,ENG OIL FILLER	23	04993
BRACKET,STARTER GEAR	131	14013	CLAMP,ENG OIL LINE	60	04994
BRACKET,STARTER,CTR	131	14015		60	04994B
BRACKET,STARTER,FR	131	14016	CLAMP,FUEL INJECTION TUBE	103	07498F
BRACKET,STARTER,RR	131	14017		103	07498G
BREATHER,ENG	15	01303	CLAMP,FUEL LINE	63	05494
BRUSH KIT,ALTERNATOR	139	14210	CLAMP,FUEL RETURN LINE	105	05474
BRUSH,ALTERNATOR	139	14220	CLAMP,T/C	124	12799B
BRUSH,STARTER	131	14020	CLIP,AIR COMPRESSOR	45	15194B
BUSHING,CONNROD	30	03016		45	15194C
BUSHING,CYLINDER BLOCK	20	01396B	CLIP,COOLING WATER LINE	117	10193
	20	01396C	CLIP,ENG BREATHER	15	01987D
	20	01396D	CLIP,ENG OIL LINE	60	04992
	20	01396E	CLUTCH KIT,STARTER PINION & REDUCTION	131	14024
	20	01396F	CLUTCH,STARTER OVERRUNNING	131	14025
	20	01396G	COCK,CYLINDER BLOCK WATER DRAIN	50	01306
	20	01396H	COIL,ALTERNATOR ROTOR	140	14241
BUSHING,INJECTION PUMP BODY	65	07108	COLLAR,AIR COMPRESSOR	43	15023
	67	07108B	COLLAR,INJECTION PUMP GOVERNOR	77	07216B
	67	07108C		77	07216C
BUSHING,INJECTION PUMP GOVERNOR	76	07211B		77	07216D
	76	07211C	COLLAR,TIMING GEAR TRAIN	37	03271
	77	07211D	CONNECTING ROD ASSY	30	03010A
BUSHING,INJECTION PUMP TIMER	86	07352	CONNECTING ROD ASSY,AIR COMPRESSOR	43	15024A
BUSHING,TIMING GEAR TRAIN	37	03107B	CONNECTOR,FUEL INJECTION NOZZLE	98	07409
	37	03107C	COUPLING ASSY,INJECTION PUMP	65	07020A
BUSHING,VALVE GEAR TRAIN	35	03276		95	07020A
			COUPLING,INJECTION PUMP	95	07020

部品名称順索引
PARTS NAME INDEX

- B3 -

部品名称 PARTS NAME	ページ PAGE	見出番号 REF.NO.	部品名称 PARTS NAME	ページ PAGE	見出番号 REF.NO.
COUPLING,T/C HOUSING	95	07020B	EYEBOLT,FUEL FILTER	60	04996E
COVER ASSY,ENG OIL PUMP	124	12516	EYEBOLT,FUEL INJECTION NOZZLE	63	05398
COVER ASSY,INJECTION PUMP	53	04007A	EYEBOLT,INJECTION PUMP	98	07404
GOVERNOR	77	07217A	EYEBOLT,INJECTION PUMP BODY	65	07346
COVER,CYLINDER BLOCK	50	01307B		67	07117C
	50	01307C		67	07117D
	50	01307D	EYEBOLT,INJECTION PUMP FUEL	67	07117E
	50	01307H	FEED PUMP	91	07305B
	50	01307J		91	07305C
	50	01307K	EYEBOLT,INJECTION PUMP		
COVER,ENG OIL COOLER	57	04311	GOVERNOR	77	07225
COVER,FLYWHEEL HOUSING TIMING				77	07225G
POINTER	26	02111			
COVER,FLYWHEEL HOUSING,RR	26	02113	(F)		
COVER,INJECTION PUMP BODY	67	07113C	FILLER,ENG OIL	23	04905
	67	07113E	FLANGE,INJECTION PUMP TIMER	86	07358
COVER,INJECTION PUMP GOVERNOR	77	07217	FLANGE,WATER PUMP PULLEY DRIVE	111	10016
	77	07217G	FLYWEIGHT ASSY,INJECTION PUMP		
COVER,INJECTION PUMP TIMER	86	07017	GOVERNOR	77	07226A
COVER,P/S OIL PUMP	145	48024	FLYWEIGHT ASSY,INJECTION PUMP		
COVER,ROCKER	15	01100	TIMER	86	07359A
COVER,STARTER MAGNETIC SWITCH	131	14032	FLYWEIGHT,INJECTION PUMP TIMER	86	07359
COVER,T/C COMPRESSOR	124	12521	FLYWHEEL ASSY	27	03030A
COVER,THERMOSTAT CASE	117	10106	FUEL FILTER	63	05300
COVER,WATER PUMP	111	10013	FUEL FILTER ASSY	63	05300A
CRANKCASE ASSY,AIR COMPRESSOR	43	15026A	FUSE,INTAKE AIR HEATER INR	149	11696
CRANKSHAFT ASSY	11	03000A			
CRANKSHAFT,AIR COMPRESSOR	43	15031	(G)		
(D)			GASKET KIT,ENG OVERHAUL	13	01070
DAMPER,CRANKSHAFT TORSIONAL	30	03022	GASKET SET,STARTER YOKE	132	14068
DAMPER,INJECTION PUMP GOVERNOR	77	07221B	GASKET,AIR COMPRESSOR	45	15189B
	77	07221C		45	15189C
	77	07221D		45	15189D
	77	07221E		45	15189E
	77	07221E		45	15189F
DEFLECTOR,INJECTION PUMP BODY	67	07115	GASKET,AIR COMPRESSOR CYLINDER		
DEFLECTOR,T/C OIL	124	12525	HEAD	43	15033
DIAPHRAGM,INJECTION PUMP			GASKET,AIR COMPRESSOR CYLINDER		
GOVERNOR	77	07222	LINER	43	15034
DIRECTOR,CYLINDER HEAD WATER	17	01207B	GASKET,AIR COMPRESSOR DELIVERY		
DUST SEAL,FUEL INJECTION			VALVE	43	15035
NOZZLE HOLDER	98	07403	GASKET,AIR COMPRESSOR SUCTION		
			VALVE	43	15037
(E)			GASKET,COOLING WATER LINE	117	10191
ELEMENT KIT,BY-PASS OIL FILTER	55	04130		117	10191B
ELEMENT KIT,MAIN & BY-PASS OIL			GASKET,CRANKSHAFT FR OIL		
FILTER	55	04180	SEAL CASE	51	02023
ELEMENT KIT,OIL FILTER	55	04140	GASKET,CYLINDER BLOCK	20	01399K
ELEMENT,ENG OIL COOLER	57	04322		20	01399M
ENGINE ASSY,SHORT	3	01010A		20	01399N
ENGINE HANGER	51	02200B		50	01399
	51	02200BB		51	01399B
EYEBOLT,AIR COMPRESSOR	45	15197B		51	01399C
	45	15197D		51	01399E
	45	15197E	GASKET,CYLINDER BLOCK SIDE		
	45	15197F	COVER	50	01326
EYEBOLT,ENG OIL LINE	60	04996B	GASKET,CYLINDER HEAD	17	01210
	60	04996C	GASKET,ENG OIL COOLER COVER	57	04334
	60	04996D	GASKET,ENG OIL FILLER	23	04991B

部 品 名 称 順 索 引
PARTS NAME INDEX

- B4 -

部 品 名 称 PARTS NAME	ページ PAGE	見出番号 REF.NO.	部 品 名 称 PARTS NAME	ページ PAGE	見出番号 REF.NO.
GASKET,ENG OIL LINE	60	04998B	GASKET,THERMOSTAT COVER	117	10122
	61	04998C	GASKET,WATER PUMP	111	10021
	61	04998D	GASKET,WATER PUMP CASE		
GASKET,ENG OIL PAN	23	01510	TO COVER	112	10022B
GASKET,ENG OIL PAN DRAIN PLUG	23	01521		112	10022C
GASKET,ENG RR PLATE	26	02114	GAUGE,ENG OIL LEVEL	23	04911
GASKET,EXHAUST MANIFOLD	121	12010	GEAR & CASE KIT,ENG OIL PUMP	53	04005
GASKET,EXHAUST PIPE	121	13010D	GEAR ASSY,CAM IDLER	37	03132A
	127	13010	GEAR ASSY,INJECTION PUMP IDLER	37	03135A
GASKET,FLYWHEEL HOUSING	26	02116	GEAR ASSY,STARTER REDUCTION	131	14037A
GASKET,FLYWHEEL HOUSING RR			GEAR,CAMSHAFT	37	03136
COVER	26	02115	GEAR,CRANKSHAFT	37	03026
GASKET,FUEL FILTER	63	05394E	GEAR,ENG OIL PUMP DRIVEN	53	04016
	63	05394F	GEAR,ENG OIL PUMP IDLER	53	04017
GASKET,FUEL INJECTION NOZZLE	98	07405	GEAR,INJECTION PUMP DRIVE	37	03118
GASKET,FUEL INJECTION NOZZLE			GEAR,STARTER REDUCTION	131	14037
INR	98	07406B	GEAR,STARTER REDUCTION		
	98	07406D	INTERNAL	131	14038
GASKET,INJECTION PUMP BODY	67	07119	GEAR,STARTER REDUCTION PINION	131	14039
	67	07119C	GOVERNOR ASSY,INJECTION PUMP	65	07040A
	67	07119F		76	07040A
	67	07119H	GROMMET,STARTER INR	132	14178
	67	07119J	GUIDE,ENG OIL LEVEL GAUGE	23	04912
	67	07119K	GUIDE,EXHAUST VALVE	17	03470
	67	07119M	GUIDE,INLET VALVE	17	03460
GASKET,INJECTION PUMP FUEL			(H)		
FEED PUMP	65	07307	HEAD ASSY,AIR COMPRESSOR		
	91	07307B	CYLINDER	43	15043A
	91	07307C	HEAD ASSY,ENG CYLINDER	5	01200A
GASKET,INJECTION PUMP GOVERNOR	77	07227	HEAD,FUEL FILTER	63	05314
	77	07227B	HEATER,INTAKE AIR	131	11610
	77	07227C	HOLDER ASSY,AIR COMPRESSOR		
	77	07227D	BEARING	43	15045A
	77	07227E	HOLDER ASSY,FUEL INJECTION		
	77	07227G	NOZZLE	98	07410A
	78	07227GB	HOLDER ASSY,STARTER BRUSH	132	14044A
	78	07227GD	HOLDER,AIR COMPRESSOR DELIVERY		
	78	07227K	VALVE	43	15047
	78	07227P	HOLDER,AIR COMPRESSOR SUCTION		
GASKET,INJECTION PUMP TIMER	86	07361	VALVE	43	15051
	86	07361B	HOLDER,INJECTION PUMP BODY	67	07122
	86	07361C	HOSE,AIR COMPRESSOR SUCTION	43	15054B
GASKET,INLET MANIFOLD	119	11410	HOSE,CYLINDER BLOCK WATER		
GASKET,INLET MANIFOLD COVER	119	11414	DRAIN	50	01333
GASKET,INTAKE AIR HEATER	131	11615	HOSE,ENG BREATHER	15	01951
GASKET,OIL FILTER	55	04192	HOSE,T/C	124	12781
GASKET,OIL FILTER CASE	55	04115	HOSE,T/C OIL RETURN TUBE	61	12543
GASKET,OIL FILTER INR	55	04184B	HOSE,THERMOSTAT WATER BY-PASS	117	10134
GASKET,OIL STRAINER	53	04161B	HOUSING ASSY,INJECTION PUMP		
	53	04161C	GOVERNOR	78	07232A
	53	04161D	HOUSING ASSY,T/C BEARING	124	12544A
GASKET,STARTER INR	131	14034	HOUSING,FLYWHEEL	26	02100
	131	14034B	HOUSING,INJECTION PUMP BODY	67	07123
	131	14034C	HOUSING,INJECTION PUMP FUEL		
GASKET,T/C	124	12784	FEED PUMP	91	07309
	124	12784B	HOUSING,INJECTION PUMP		
GASKET,T/C OIL RETURN			GOVERNOR	78	07232G
PIPE TO CYLINDER BLOCK	61	12548	HOUSING,INJECTION PUMP TIMER	86	07364
GASKET,T/C OIL RETURN TUBE	61	12537	HOUSING,T/C TURBINE	124	12545

部品名称順索引
PARTS NAME INDEX

- B5 -

部品名称 PARTS NAME	ページ PAGE	見出番号 REF.NO.	部品名称 PARTS NAME	ページ PAGE	見出番号 REF.NO.
(I)				147	01911F
IMPELLER,INJECTION PUMP			NAME PLATE,T/C	124	12571
GOVERNOR	78	07233	NOZZLE & HOLDER		
IMPELLER,WATER PUMP	112	10025	ASSY,FUEL INJECTION	98	07400A
INSERT,T/C BEARING HOUSING	124	12546	NOZZLE,FUEL INJECTION	98	07420
INSULATOR,EXHAUST MANIFOLD			NUT KIT,ALTERNATOR PULLEY	140	14266
HEAT	121	12043	NUT,AIR COMPRESSOR INR	44	15184C
				44	15184D
(J)			NUT,ALTERNATOR	142	14788
JOINT,AIR COMPRESSOR	45	15192B		142	14788B
	45	15192BC		142	14788G
	45	15192D	NUT,ALTERNATOR INR	142	14787B
	45	15192E		142	14787D
JOINT,AIR COMPRESSOR INR	45	15191	NUT,CONNROD	30	03031
JOINT,CYLINDER BLOCK	50	01392	NUT,COOLING WATER LINE	117	10187
JOINT,ENG OIL LINE	60	04987	NUT,ENG OIL COOLER INR	57	04377
JOINT,ENG OIL PRESSURE GAUGE	51	04298	NUT,ENG OIL LINE	60	04979
JOINT,FUEL LINE	63	05491B	NUT,ENG OIL PUMP INR	53	04079
JOINT,FUEL RETURN LINE	105	05472	NUT,EXHAUST MANIFOLD	121	12096
JOINT,INLET MANIFOLD	119	11427	NUT,FLYWHEEL HOUSING	26	02188
			NUT,FUEL INJECTION NOZZLE	103	07493B
(K)			NUT,FUEL INJECTION TUBE	103	07497B
KEY,AIR COMPRESSOR	44	15186	NUT,INJECTION PUMP BODY	67	07125B
KEY,CAMSHAFT	35	03196		67	07125C
KEY,INJECTION PUMP BODY	67	07124	NUT,INJECTION PUMP GOVERNOR	78	07243B
KEY,INJECTION PUMP GOVERNOR	78	07235B		78	07243BB
	78	07235C		78	07243BC
KEY,TIMING GEAR TRAIN	37	03297		78	07243BQ
				78	07243C
(L)				79	07243D
LEVER ASSY,INJECTION PUMP				79	07243E
GOVERNOR	78	07236A		79	07243F
LEVER KIT,STARTER PINION SHIFT	132	14046		79	07243FB
LEVER,INJECTION PUMP GOVERNOR	78	07236B		79	07243G
	78	07236C		79	07243GB
	78	07236D		79	07243GC
	78	07236E		79	07243GD
	78	07236F		79	07243H
	78	07236G		79	07243J
	78	07236H		79	07243K
	78	07236J		79	07243M
	78	07236K		79	07243P
	78	07236M	NUT,INJECTION PUMP TIMER	86	07367
LIMITER,INJECTION PUMP			NUT,INTAKE SILENCER	131	11682
GOVERNOR	78	07238	NUT,STARTER	132	14195
LINER & PISTON KIT	9	01340		132	14195B
LINER,AIR COMPRESSOR CYLINDER	43	15061	NUT,T/C	124	12779B
LINER,CYLINDER	19	01342	NUT,T/C INR	124	12778
LINK,INJECTION PUMP GOVERNOR	78	07239	NUT,TIMING GEAR TRAIN	37	03296B
LOCK,VALVE SPRING RETAINER	35	03450		37	03296D
			NUT,VALVE GEAR TRAIN	35	03299
(M)			NUT,WATER PUMP	113	10084
MANIFOLD,EXHAUST	121	12000			
MANIFOLD,EXHAUST,CTR	121	12046	(O)		
MANIFOLD,INLET	119	11400	O-RING,AIR COMPRESSOR	44	15183
MANIFOLD,INLET,FR	119	11431		44	15183C
MANIFOLD,INLET,RR	119	11432		44	15183F
			O-RING,COOLING WATER LINE	117	10199
(N)			O-RING,CYLINDER BLOCK	19	01388
NAME PLATE,ENG	147	01911C		20	01388B

部品名称順索引
PARTS NAME INDEX

- B6 -

部品名称 PARTS NAME	ページ PAGE	見出番号 REF.NO.	部品名称 PARTS NAME	ページ PAGE	見出番号 REF.NO.
O-RING,CYLINDER HEAD	17	01291	(P)		
O-RING,ENG BREATHER	15	01983	PIN,AIR COMPRESSOR PISTON	43	15074
O-RING,ENG OIL COOLER	57	04375	PIN,CRANKSHAFT	32	03788
O-RING,ENG OIL COOLER INR	57	04379		32	03788B
	57	04379C	PIN,CYLINDER BLOCK	19	01387H
	57	04379E		19	01387HC
	57	04379F		19	01387J
O-RING,ENG OIL FILLER	23	04999		19	01387K
O-RING,ENG OIL LINE	60	04978		19	01387M
O-RING,FLYWHEEL HOUSING	26	02187		19	01387N
O-RING,INJECTION PUMP BODY	67	07126C	PIN,ENG OIL PUMP INR	53	04078
	67	07126D	PIN,FLYWHEEL	27	03796
	68	07126E	PIN,FUEL INJECTION NOZZLE	103	07491B
	68	07126F	PIN,INJECTION PUMP BODY	68	07129
O-RING,INJECTION PUMP GOVERNOR	79	07244B	PIN,INJECTION PUMP GOVERNOR	79	07247
	79	07244C		79	07247B
	79	07244D		79	07247BB
	79	07244E		79	07247C
O-RING,INJECTION PUMP TIMER	86	07368		79	07247FB
	86	07368B	PIN,INJECTION PUMP TIMER	86	07372
	86	07368C	PIN,PISTON	30	03036
O-RING,OIL FILTER	55	04191	PIN,TIMING GEAR TRAIN	37	03294
	55	04191B	PINION KIT,STARTER	132	14054
O-RING,OIL FILTER INR	55	04182	PIPE,AIR COMPRESSOR SUCTION	43	15078
O-RING,P/S OIL PUMP	145	48945	PIPE,AIR COMPRESSOR WATER		
O-RING,ROCKER COVER	15	01127	INLET	43	15081
O-RING,T/C INR	124	12796	PIPE,AIR COMPRESSOR WATER		
	124	12796C	OUTLET	43	15076
O-RING,TIMING GEAR TRAIN	37	03295B	PIPE,COOLING WATER OUTLET	117	10151
	37	03295C	PIPE,INJECTION PUMP BOOST		
O-RING,VALVE GEAR TRAIN	35	03279	COMPENSATOR	65	07034
O-RING,WATER PUMP	113	10071	PIPE,T/C TO INLET MANIFOLD	124	12563
	113	10071B	PISTON	30	03037
	113	10071C	PISTON,AIR COMPRESSOR CYLINDER	43	15082
O-RING,WATER PUMP INR	113	10077	PISTON,INJECTION PUMP FUEL		
OIL COOLER ASSY,ENG	57	04300A	FEED PUMP	91	07315
OIL FILTER & HEAD ASSY	55	04100A	PLATE,ALTERNATOR RR BRACKET	140	14286
OIL JET,CYLINDER BLOCK	19	01381	PLATE,CAM IDLER GEAR THRUST	37	03145
OIL PAN,ENG	23	01500	PLATE,CAMSHAFT THRUST	35	03146
OIL PUMP ASSY,ENG	53	04000A	PLATE,CRANKSHAFT THRUST	21	03044
OIL SEAL,AIR COMPRESSOR			PLATE,CYLINDER BLOCK,RR	26	02122
CRANKSHAFT,FR	43	15073	PLATE,INJECTION PUMP COUPLING	95	07184B
OIL SEAL,ALTERNATOR ROTOR				95	07184C
SHAFT	140	14283	PLATE,INJECTION PUMP DRIVE		
OIL SEAL,CRANKSHAFT,RR	27	03080	GEAR	37	03129
OIL SEAL,CYLINDER BLOCK			PLATE,INJECTION PUMP GOVERNOR	80	07248B
FR COVER	50	01361		80	07248C
OIL SEAL,INJECTION PUMP BODY	68	07127	PLATE,INTAKE AIR HEATER		
OIL SEAL,INJECTION PUMP			CABLE EARTH	131	11631
GOVERNOR	79	07245B	PLATE,ROCKER SHAFT THRUST	35	03314
	79	07245C	PLATE,STARTER SWITCH TO		
	79	07245D	TERMINAL	132	14056
OIL SEAL,INJECTION PUMP TIMER	86	07369	PLATE,T/C TURBINE BACK	124	12572
OIL SEAL,WATER PUMP SHAFT	112	10049	PLATE,VALVE CLEARANCE CAUTION	147	01913B
	113	10049B	PLUG,AIR COMPRESSOR INR	44	15179
	113	10049C	PLUG,COOLING WATER LINE	117	10185
OIL SLINGER,CRANKSHAFT,FR	51	03033	PLUG,CYLINDER BLOCK	19	01385H
OIL SLINGER,CRANKSHAFT,RR	27	03034		19	01385J
				19	01385K
				19	01385M

部 品 名 称 順 索 引
PARTS NAME INDEX

- B7 -

部 品 名 称 PARTS NAME	ページ PAGE	見出番号 REF.NO.	部 品 名 称 PARTS NAME	ページ PAGE	見出番号 REF.NO.
	19	01385N	RING GEAR, FLYWHEEL	27	03057
	50	01385	RING SET, AIR COMPRESSOR PISTON	43	15087
PLUG, CYLINDER HEAD	17	01287B	RING SET, PISTON	31	03060
PLUG, ENG OIL COOLER	57	04338	RING, CRANKSHAFT RR OIL SLINGER	27	03083
PLUG, ENG OIL COOLER INR	57	04385	RING, INJECTION PUMP BODY	68	07141
PLUG, ENG OIL PAN	23	01598D	RING, T/C SHAFT BEARING THRUST	124	12593
PLUG, ENG OIL PRESSURE GAUGE	51	04296	RING, T/C SHAFT THRUST	124	12596
PLUG, FLYWHEEL HOUSING	26	02185	RING, T/C SHAFT TURBINE PISTON	124	12597
	26	02185D		124	12597D
PLUG, FUEL FILTER	63	05392	RIVET, T/C INR	124	12768
PLUG, INJECTION PUMP BODY	68	07135B	ROCKER ARM, INLET & EXHAUST VALVE	35	03323
PLUG, INJECTION PUMP FUEL FEED PUMP	91	07316B	ROD, ALTERNATOR ADJUSTING	140	14282
	91	07316C	ROLLER, INJECTION PUMP TIMER	86	07378
PLUG, INJECTION PUMP GOVERNOR	80	07249B	ROTOR KIT, ALTERNATOR	141	14304
	80	07249BB			
	80	07249C	(S)		
PLUG, INJECTION PUMP TIMER	86	07375	SCREW, ALTERNATOR INR	141	14784B
PLUG, INLET MANIFOLD	119	11475		141	14784C
PLUG, OIL FILTER	55	04189		141	14784D
PLUG, T/C	124	12731		141	14784E
PLUG, TIMING GEAR TRAIN	37	03151		142	14784H
PLUG, WATER PUMP	113	10086	SCREW, INJECTION PUMP BODY	68	07143C
PLUG, WATER PUMP INR	114	10099B		68	07143E
	114	10099C		68	07143F
PLUG, WATER TEMPERATURE GAUGE	117	10898B	SCREW, INJECTION PUMP GOVERNOR	80	07255B
PLUNGER ASSY, INJECTION PUMP BODY	68	07136A		80	07255C
POINTER, FLYWHEEL HOUSING ENG TIMING	26	02124	SCREW, STARTER INR	80	07255G
POINTER, INJECTION PUMP BODY	68	07137		132	14185
PULLEY & FAN KIT, ALTERNATOR	140	14292	SCREW, VALVE GEAR TRAIN	132	14185B
PULLEY, CRANKSHAFT	31	03047	SEAL RING, EXHAUST MANIFOLD	35	03266B
PULLEY, WATER PUMP	112	10041		121	12092
PUMP ASSY, FUEL INJECTION	65	07000A	SEAL RING, STARTER	121	12092B
PUMP ASSY, INJECTION PUMP FUEL FEED	65	07010A	SEAL UNIT, WATER PUMP SHAFT	132	14069
	91	07010A	SEAL, CYLINDER LINER	112	10043
PUMP, INJECTION PUMP FUEL FEED	91	07010	SEAL, CYLINDER LINER	19	01320
PUSH ROD, FUEL INJECTION NOZZLE HOLDER	99	07432C	SEAL, ROCKER COVER BOLT	15	01134
PUSH ROD, INJECTION PUMP GOVERNOR	80	07252G	SEAL, VALVE STEM	35	03440
PUSH ROD, ROCKER ARM	35	03316	SEAT, AIR COMPRESSOR DELIVERY VALVE	44	15096
(R)			SEAT, AIR COMPRESSOR SUCTION VALVE	44	15097
RACK, INJECTION PUMP BODY	68	07138	SEAT, ENG OIL PUMP RELIEF VALVE	53	04033
RECTIFIER, ALTERNATOR	140	14296B	SEAT, EXHAUST VALVE	17	03407
	140	14296C	SEAT, FUEL INJECTION NOZZLE HOLDER	98	07416
REGULATOR, ALTERNATOR	140	14297	SEAT, INJECTION PUMP BODY	98	07416B
RELAY, INTAKE AIR HEATER CONTROL	149	14921	SEAT, INJECTION PUMP GOVERNOR	68	07144B
RELAY, STARTER SAFETY CONTROL	132	14057B	SEAT, INJECTION PUMP GOVERNOR	68	07144C
RETAINER, ALTERNATOR FR BEARING	141	14301	SEAT, INJECTION PUMP GOVERNOR	80	07257G
RETAINER, FLYWHEEL HOUSING OIL SEAL	26	02174	SEAT, INJECTION PUMP TIMER	80	07257GB
RETAINER, INJECTION PUMP TIMER	86	07376	SEAT, INJECTION PUMP TIMER	87	07381
RETAINER, OIL FILTER ELEMENT	55	04127B	SEAT, INLET VALVE	87	07381C
	55	04127C	SEAT, INLET VALVE	17	03411
RETAINER, VALVE SPRING	35	03405	SEAT, VALVE SPRING	35	03412
			SHAFT & TURBINE, T/C	124	12606
			SHAFT, CAM IDLER GEAR	37	03155B
			SHAFT, CAM IDLER GEAR	37	03155C
			SHAFT, ENG OIL PUMP IDLER GEAR	53	04035

部 品 名 称 順 索 引
PARTS NAME INDEX

- B8 -

部 品 名 称 PARTS NAME	ページ PAGE	見出番号 REF.NO.	部 品 名 称 PARTS NAME	ページ PAGE	見出番号 REF.NO.
SHAFT,INJECTION PUMP GOVERNOR	80	07262B	SPRING,AIR COMPRESSOR UNLOADER		
	80	07262C	VALVE	44	15107
SHAFT,WATER PUMP	112	10044	SPRING,ALTERNATOR BRUSH	141	14334
SHIM,FUEL INJECTION NOZZLE	102	07433B	SPRING,ENG OIL COOLER		
	103	07433C	BY-PASS VALVE	57	04346
SHIM,INJECTION PUMP BODY	68	07146C	SPRING,ENG OIL PUMP		
	68	07146CB	RELIEF VALVE	53	04042
	68	07146D	SPRING,FUEL INJECTION NOZZLE		
SHIM,INJECTION PUMP BRACKET	65	07051	HOLDER	103	07434B
SHIM,INJECTION PUMP GOVERNOR	80	07264		103	07434C
	80	07264B	SPRING,INJECTION PUMP BODY	71	07149B
	80	07264C		71	07149C
	80	07264D	SPRING,INJECTION PUMP FUEL		
	81	07264E	FEED PUMP	91	07322B
	82	07264GC		91	07322C
	82	07264GE	SPRING,INJECTION PUMP GOVERNOR	82	07269D
	82	07264JB		82	07269E
	82	07264JC		82	07269G
SHIM,INJECTION PUMP TIMER	87	07383B		82	07269GB
	88	07383C		82	07269GD
SLEEVE,AIR COMPRESSOR				83	07269H
CRANKSHAFT	44	15095		83	07269P
SLEEVE,INJECTION PUMP BODY	71	07147C	SPRING,INJECTION PUMP TIMER	88	07385
	71	07147D		88	07385B
SLEEVE,INJECTION PUMP GOVERNOR	82	07265	SPRING,STARTER BRUSH	132	14076
SLEEVE,T/C INR	124	12766	SPRING,VALVE,INR	35	03416
SNAP RING,AIR COMPRESSOR INR	44	15098B	SPRING,VALVE,OTR	35	03417
	44	15098C	STARTER ASSY	131	14000A
SNAP RING,FLYWHEEL	27	03795	STATOR,ALTERNATOR	141	14335
SNAP RING,INJECTION PUMP BODY	71	07148	STAY,AIR COMPRESSOR	44	15176F
SNAP RING,INJECTION PUMP			STAY,ENG OIL FILLER	23	04985
FUEL FEED PUMP	91	07321	STAY,ENG OIL LINE	60	04973B
SNAP RING,INJECTION PUMP				60	04973C
GOVERNOR	82	07267B	STAY,FUEL INJECTION TUBE	103	07495
	82	07267C		103	07495H
	82	07267F	STAY,FUEL LINE	63	05482
	82	07267G	STAY,FUEL RETURN LINE	105	05467
	82	07267H	STOPPER KIT,STARTER PINION	132	14077
	82	07267JB	STOPPER,INJECTION PUMP BODY	71	07151
	82	07267JC	STRAINER,ENG OIL PAN	53	04124
SNAP RING,INJECTION PUMP TIMER	88	07384	STUD,AIR COMPRESSOR	44	15174B
SNAP RING,PISTON	32	03798	STUD,COOLING WATER LINE	117	10183
SNAP RING,T/C INR	124	12769	STUD,CYLINDER BLOCK	19	01383
	124	12769D	STUD,CYLINDER HEAD	17	01282B
	124	12769E	STUD,ENG OIL LINE	60	04972
SNAP RING,WATER PUMP INR	114	10098	STUD,EXHAUST MANIFOLD	121	12089
	114	10098B	STUD,STARTER	132	14192
	114	10098C	SWITCH KIT,STARTER MAGNETIC	132	14082B
SPACER,ALTERNATOR	141	14782	SWITCH,OIL FILTER BY-PASS	55	04101
SPACER,FUEL INJECTION NOZZLE	103	07486F			
SPACER,INJECTION PUMP TIMER	88	07389	(T)		
SPACER,WATER PUMP INR	113	10096B	TAPPET ASSY,INJECTION PUMP		
SPRING PIN,CYLINDER BLOCK	19	01386M	BODY	71	07154A
SPRING PIN,CYLINDER HEAD	17	01288	TAPPET,INJECTION PUMP FUEL		
SPRING PIN,TIMING GEAR TRAIN	37	03293B	FEED PUMP	91	07325
SPRING,AIR COMPRESSOR DELIVERY			TAPPET,VALVE	35	03172
VALVE	44	15105	TERMINAL KIT,ALTERNATOR	141	14337
SPRING,AIR COMPRESSOR SUCTION			THERMOSTAT KIT	117	10110
VALVE	44	15106	THRUST BEARING,T/C	124	12504
			TIMER ASSY,INJECTION PUMP	65	07030A

部品名称順索引
PARTS NAME INDEX

- B9 -

部品名称 PARTS NAME	ページ PAGE	見出番号 REF.NO.	部品名称 PARTS NAME	ページ PAGE	見出番号 REF.NO.
TUBE,AIR COMPRESSOR OIL FEED	86	07030A		83	07277D
TUBE,CYLINDER HEAD NOZZLE	61	15113		83	07277E
HOLDER	17	01208		83	07277F
TUBE,ENG OIL LINE	60	04925B		83	07277G
	60	04925C		83	07277GB
	60	04925D		83	07277J
TUBE,ENG OIL PUMP OUTLET	53	04045	WASHER,INJECTION PUMP TIMER	88	07387
TUBE,FUEL INJECTION	98	07429		88	07387B
TUBE,FUEL INJECTION NOZZLE			WASHER,OIL FILTER	55	04144
FUEL RETURN	105	07512	WASHER,ROCKER COVER	15	01182
	105	07512B	WASHER,STARTER	132	14191
TUBE,FUEL LINE	63	05480M		132	14191B
	63	05480N	WASHER,TIMING GEAR TRAIN	37	03291D
TUBE,INJECTION PUMP FUEL			WATER PUMP ASSY	111	10000A
OVERFLOW	105	07507	WATER PUMP KIT	111	10010
TUBE,INJECTION PUMP GOVERNOR	83	07275B	WHEEL,T/C COMPRESSOR	124	12623
TUBE,T/C OIL FEED	61	12617	WIRE,WATER PUMP	113	10072
TUBE,T/C OIL RETURN	61	12621			
	61	12621B	(Y)		
TURBOCHARGER ASSY	124	12500A	YOKE,STARTER	132	14086
(V)					
VALVE KIT,AIR COMPRESSOR					
DELIVERY	44	15114			
VALVE KIT,AIR COMPRESSOR					
SUCTION	44	15115			
VALVE KIT,AIR COMPRESSOR					
UNLOADER	44	15116			
VALVE,AIR COMPRESSOR DELIVERY	44	15117			
VALVE,AIR COMPRESSOR SUCTION	44	15121			
VALVE,ENG OIL COOLER BY-PASS	57	04353			
VALVE,ENG OIL PRESSURE					
REGULATING	60	04232			
VALVE,EXHAUST	35	03420			
VALVE,INJECTION PUMP BODY	71	07155B			
	71	07155C			
VALVE,INJECTION PUMP FUEL FEED					
PUMP	91	07326			
VALVE,INLET	35	03410			
(W)					
WASHER SET,STARTER GEAR SHAFT	132	14084			
WASHER,AIR COMPRESSOR INR	44	15172B			
	44	15172C			
	44	15172D			
WASHER,ALTERNATOR	141	14384			
	141	14384D			
	141	14384G			
	141	14384J			
WASHER,FLYWHEEL HOUSING	26	02178			
	26	02178C			
WASHER,INJECTION PUMP BODY	71	07156C			
	71	07156E			
WASHER,INJECTION PUMP COUPLING	95	07185B			
	95	07185D			
WASHER,INJECTION PUMP GOVERNOR	83	07277			
	83	07277B			
	83	07277BB			
	83	07277C			

