

Parts Catalogue

MHI Production:4GA00400-UP
MPM Production:T4GA00035-UP
(6D16-T Powered Model)

MITSUBISHI MOTOR GRADER MG430

掲 載 内 容

本カタログは、車体編です。次のエンジンカタログと
合わせてご利用ください。

エンジン(6D16-T) Pub. No. 98170-48120

NOTE

This parts catalogue is a chassis volume.

It is requested that this catalogue be used in
combination with the following parts catalogue:

Engine Parts Catalogue(6D16-T)

Pub.No.98170-48120

November 2008



Pub.No.98170-44120

三菱純正部品のご使用について

三菱の建設機械には「三菱純正部品」をご使用ください。

「三菱純正部品」は弊社の卓越した品質管理のもとで厳格な検査に合格した優秀な部品ですから安心してご使用いただけるものです。

イミテーション部品は材質、製造方法などすべての点で純正部品と比較にならないので、ご使用にならないでください。

「三菱純正部品」は弊社販売会社に豊富に取りそろえてありますので、「三菱純正部品」とご指定のうえ最寄りの販売会社にてお買い求めください。

MITSUBISHI GENUINE PARTS

“MITSUBISHI GENUINE PARTS” should be used exclusively for servicing your Mitsubishi Construction equipment.

“MITSUBISHI GENUINE PARTS” are superior and reliable because they have been produced under the excellent quality-control system, and have passed the strict inspections.

Imitation parts are not reliable from the viewpoints of their material and manufacturing method which are entirely incomparable with those of genuine parts.

A large assortment of “MITSUBISHI GENUINE PARTS” is always available at any of our authorized dealers, so do your ordering at your nearest dealer by specifying “MITSUBISHI GENUINE PARTS”.

部品カタログのご使用について

1. このカタログは三菱モータグレーダMG430（6D16—T搭載車）形の補用部品を収録してあります。

2. このカタログは下記の号機番号から適用します。

MHI生産：4GA00400～

MPM生産：T4GA00035～

3. この部品カタログの形式欄の表示名は、各々次の仕様（向先）を示します。

4GA：MHI生産

T4GA：MPM生産

4. 部品を注文される時は、下記事項を指示願います。

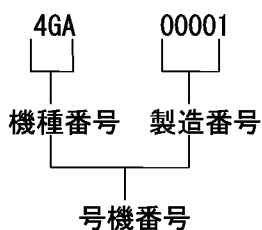
- (1) 部品番号と部品名称
- (2) 必要数量
- (3) 形式と号機番号

注文された部品番号に対して代替可能な部品番号が存在する場合、代替部品番号で供給する場合があります。

5. 号機番号について

このカタログには製造番号だけが記載してありますので部品を注文される時は機種番号と製造番号とを合わせて指示願います。

号機番号は機種番号と製造番号とに分かれています。



ネームプレートには号機番号，エンジン番号が，フレームには号機番号が刻印してあります。

6. アセンブリボルトの表示

このカタログに使用している一般取付用ボルトのうちワッシャ付ボルトは記事欄に“B/W”の表示をしてあります。（部品名称：BOLT, W/WASHER）

これについてはボルト、ワッシャ各々の部品番号とワッシャ付ボルトの対照表を巻末（D 1～頁）に収録してありますので、BOLT, WASHER各々単品でご注文ください。

7. 組合せ代替の表示

他の部品と合わせて旧部品の代わりに使用可能な部品は、代替記号欄に“G”と表示してありますが、各々の組合せ部品については巻末（E 1～頁）に収録してありますのでご参照ください。

8. 部品番号順索引は巻末（C 1～頁）に収録してありますのでご利用ください。

9. 部品、部品番号は予告なしに変更することがあります。

部品カタログ見本説明

グループ名称

グループ番号

ラジエータ、パイピング

01-01 RADIATOR & PIPNG

ブランクの場合、表紙に記載の号機から適用可能です。

イラスト中の見出番号(2)項参照

部品供給不可(3)項参照

型式・種類

適用されない事を示します。

見出番号 REF. NO.	部品番号 PART NO.	代替記号 R/S/ENG/P	部品名称および記事・仕様記号 PART NAME & DESCRIPTION	個数 QTY	型式と適用号機 MODEL & APLICA. SER.NO.					管区 M/R/D
					SS-DD	SS-DPS	SSS-DD	APLICA. SER.NO.		
					FROM@-@UPTO	FROM@-@UPTO	FROM@-@UPTO	FROM@-@UPTO	FROM@-@UPTO	
1	91201-06500		BOLT	4						A
2	F2500-12000		WASHER,PLAIN	4						A
3	F4300-05201		CLAMP,HOSE	4						A
4	55301-05030		RADIATOR ASSY	1						
4 01	*		RADIATOR	1						
4 02	91201-07900		CAP	1						
4 03	42790-01316		HOSE,RUBBER	1						
4 04	53601-07200		COCK	1						
5	F1825-10020		BOLT,W/WASHER	2						A
6	55301-15300		HOSE,RUBBER	1						
7	55301-05600		HOSE,RUBBER	1						A
8	91201-01700		SHIM	4						A
9	91201-07700		TANK	1	-1190	-1002	-2901			A
	91201-17700	N 1	TANK	1	1191-	1003-	2902-			A V
10	F4001-07130		TUBE,SOFT VINYL	1						
11	72347-04300		TY-RAP	2	@1210	@1022	@2920			
	72347-04300	1	TY-RAP	4	1211@	1023@	2921@			

代替記号(4)項参照

変更順番号(5)項参照

変更記号(6)項参照

供給区分記事
(8)-(a)項参照

記事(8)-(b)項参照

1台分の数量を示します。

記載の号機まで適用可能であることを示します。

記載の号機から適用可能であることを示します。

高需要部品を示します。
(11)項参照

新たに出現した部品を示します。
(12)項参照

後に@付の場合、予定の1023号機から適用可能ですが、実際と異なる場合があります。

前に@付の場合、予定の1022号機まで適用可能ですが、実際と異なる場合があります。

注記：上記の型式名、バリエーション数と号機番号等については他のカタログの例を引用している場合もありますので、本カタログのそれ等におきかえ参照ください。

注) 次ページ以後に各項目の詳細な説明を致しております。

部品カタログの見方 (前ページの部品カタログ見本と合わせてご覧ください)

(1)

4GA: MHI PRODUCTION
T4GA: MPM PRODUCTION

01-01 COOLING SYSTEM

REF. NO.	PART NO.	R / S C P / E N G G	PART NAME & DESCRIPTION	Q		Y	MODEL & APPLICABLE SERIAL NO.		M V	R D	(11) (12)
				FROM@-	TO@-		4GA	T4GA			
1	60301-00100		HOSE, RUBBER	1	1		FROM@-				A
2	60301-10500		PIPE	1	1		FROM@-				A
3	65501-01101		SPACER	4	4		FROM@-				A
4	05317-50701		CLAMP, HOSE	6	6		FROM@-				A
5	06317-50801		CLAMP, HOSE	2	2		FROM@-				A

上記(1), (2)……(12)の項目の詳細説明を次に記します。

(1) 記載順序および構成

製品を構成する各装置にはそれぞれにグループ番号を付し、目次 (B 1~頁) に示す順序で編集してあります。また、各グループは左ページのイラスト (挿絵) と右ページのイラスト本文から構成されています。

(2) 見出番号

イラスト内の見出番号を表示してあります。見出し番号が3~4桁まで表示がある場合、上1~2桁はその組立品の見出し番号に対応し、下2桁は原則としてその構成品毎の追番となっています。

(3) 部品番号

供給可能な三菱純正部品の部品番号を記載してあります。

注記：この欄に*印のある部品は補用部品として供給いたしません。

(4) 代替記号

旧部品との代替性を下記記号で表しています。

部品番号	代替記号 (R/P)	説明
A (旧) B (新)	R	B (新) 部品はA (旧) 部品と互換性あり
A (旧) A (旧) B (新)	1	A (旧) 部品は供給禁止であり B (新) 部品で代替可
A (旧) A (旧) B (新)	3	B (新) 部品はA (旧) 部品の代わりに使用可 (A (旧) 部品はB (新) 部品の代わりには使用不可)
A (旧) B (新)	N	B (新) 部品はA (旧) 部品と互換性なし
A (旧) B (新)	G	B (新) 部品は他の部品と組合わせてA (旧) 部品の代わりに使用可 (組合せ部品については巻末E 1~頁を参照してください)

(5) 変更順番号

部品の変更経歴順に 1, 2...と付番しています。

ブランク : 初期設定

1 : 1 回目の変更

2 : 2 回目の変更

3 : 3 回目の変更

.

.

(6) 変更記号

部品の変更等の内容を記号で表示しています。

A : 追加部品 (使用開始部品)

C : 部品番号変更

D : 削除部品 (適用号機欄に表示の号機まで使用される部品)

E : その他の理由による追加部品

Q : 個数変更部品

(7) 部品名称

部品の名称を示します。なお、略語を使用する場合がありますが、その際は後述 (A15 頁～) の「略語・記号一覧表」をご参照ください。

注記 : 部品の左, 右の呼称は運転席から車両進行方向を見て, 左側 (L. H) または右側 (R. H) と呼称します。

(8) 記事・仕様記号

(a) 供給区分記事 (記事欄の最初に表示)

B/W : ワッシャ付ボルト (セムスボルト) に表示

KIT : KIT 構成部品に表示

STD : 標準部品に表示

OPT : オプション部品に表示

AR : 必要に応じ使用または選択使用する部品および所要個数の調整をする部品に表示

SFN : 半加工部品に表示

(b) 部品を補足する厚さ, 長さ等の寸法, メーカー部品番号, 社名等必要に応じ, (a) 項供給区分記事の後に表示。

注記 : 原則として寸法は mm で表示し, mm の単位は省略してあります。

(例) 厚さ T=1.00

長さ L=1000

巾 W=1500

高さ H=500

(c) 仕様記号

製品使用区分, 又は装置等の選択仕様を 3 桁の記号で表示しています。記号の意味については後述の「仕様記号一覧表」をご参照ください。

注記 : 仕様記号のない部品は原則としてすべての仕様に適用致します。

- (d) リペアキット等の構成部品で、「NOT SHOWN」と表示している部品はイラスト表示していません。
- (9) 個数
単体部品、アセンブリ部品およびその構成部品とも1台分の数量を表示してあります。
注記：個数欄に“AR”の表示がある場合、必要に応じ個数調整を要します。
- (10) 形式と適用号機
(a) 形式：当該部品カタログの適用する機種名・種類等をバリエーション毎にタイトル欄に表示してあります。
(b) 適用号機：該当する部品がFROM欄では何号機から、UPTO欄では何号機迄適用可能かを表示してあります。なお、適用号機に“@”印のついた計画号機番号は実際の適用号機とは前後している場合があります。
FROM欄がblankの場合、カタログ表紙に記載の号機から適用できることを示します。
- (11) 管理区分
この欄に“A”の表示がある部品は、高需要部品の意味を表します。
各代理店殿におかれましては、常時在庫品の目安にしてください。
- (12) 新規部品記号
前回発行後に変更のあった部品、又は新規に発生した部品に対し“V”を表示してあります。

GUIDE FOR USE OF PARTS CATALOGUE

1. This Parts Catalogue contains complete lists of parts for the following Mitsubishi MG430(6D16-T Powered model) Motor Grader.

2. This Parts Catalogue is applicable to the following serial numbers:

MHI Production: 4GA00400-UP

MPM Production: T4GA00035-UP

3. The following specification codes appear in the Model & Applicable serial No column :

4GA : MHI Production

T4GA : MPM Production

4. When ordering parts, give the Mitsubishi dealer or distributor the following information:

(1) Part number (or assembly number) and part name.

(2) Quantity required

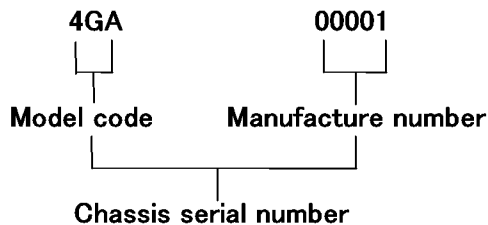
(3) Model and serial number

NOTE: In case where the ordered parts happen to be out of stock, substitute parts (interchangeable with those ordered) will be supplied.

5. Serial number locations

In the parts catalogue, only manufacture number is shown; when ordering parts, give both model code and manufacture number.

The chassis serial number is coded as indicated below:



Chassis and engine serial numbers are stamped on nameplate. Chassis serial number is also stamped on frame

6. Indication of assembled bolts with washer

Of the standard bolts, those with washers are identified by the symbol "B/W" in the Description column of each list. (Part Name: BOLT,W/WASHER)

For the part numbers of the bolts and washers and those of bolts with washers, refer to the listing (beginning with the page D1) at the end of this parts catalogue. These bolts and washers should be ordered individually.

7. Indication of combination for replaceability – "G" –

The new part to be used in combination with the other part in place of an old part is identified by the symbol "G" in the interchangeability code column of each list.

For the parts to be combined, refer to the listing (beginning with the page E1) at the end of the parts catalogue.

8. For the numerical index, refer to the page beginning with C1 at the end of this parts catalogue.

9. The parts and part numbers are subject to change without prior notice.

SAMPLE OF PARTS CATALOGUE

GROUP NAME

GROUP NUMBER

Applicable to Serial No. shown on cover and up if blank.

See (2) Reference number.

ラジエータ, パイピング
01-01 RADIATOR & PIPNG

Part not to be supplied See (3)

Model Type

Not applicable to the model of this column

見出番号 REF. NO.	部品番号 PART NO.	代 替 順 号 R S E N G P Q	部品名称および記事・仕様記号 PART NAME & DESCRIPTION	個 数 Q T Y	型 式 と 適 用 号 機 MODEL & SER. NO.					管 区 規 M V R D
					SS-DD FROM@- @UPTO	SS-DPS FROM@- @UPTO	SSS-DD FROM@- @UPTO	APLICA. SER. NO. FROM@- @UPTO		
1	91201-06500		BOLT	4						A
2	F2500-12000		WASHER, PLAIN	4						A
3	F4300-05201		CLAMP, HOSE	4						A
4	55301-05030		RADIATOR ASSY	1						
4 01	*		RADIATOR See (8)-(c) Specification codes	1						
4 02	91201-07900		CAP	1						
4 03	42790-01316		HOSE, RUBBER	1						
4 04	53601-07200		COCK	1						
5	F1825-10020		BOLT, W/WASHER	2						A
6	55301-15300		HOSE, RUBBER	1						
7	55301-05600		HOSE, RUBBER	1						A
8	91201-01700		SHIM	4						A
9	91201-07700		TANK	1	-1190	-1002	-2901			
	91201-17700	N 1	TANK	1	1191-	1003-	2902-			A V
10	F4001-07130		TUBE, SOFT VINYL	1						
11	72347-04300		TY-RAP	2	@1210	@1022	@2920			
	72347-04300	Q 1	TY-RAP	4	1211@	1023@	2921@			

See (4) Interchangeability codes.

See (5) Sequence-of-change numbers.

See (6) Change codes.

See (8)-(a) Description codes

See (8)-(b) Description

Quantity per unit

Applicable up to serial No. indicated.

Applicable from serial No. indicated.

High-demand part. See (11)

Part newly changed or added. See (12)

Applicable from 1023 (Scheduled) if suffixed with @ and sometimes differs from real serial No.

Applicable up to 1022 (Scheduled) if Prefixed with @ and sometimes differs from real serial No.

NOTE: Some of model designations, number of variations and serial numbers, indicated above, are quoted from other parts catalogues.
Read these items of information as those for this parts catalogue.

NOTE: For the description of each item, refer to the pages which follow.

HOW TO USE THIS PARTS CATALOGUE (to be referred to together with the former SAMPLE OF PARTS CATALOGUE)

(1)
01-01 COOLING SYSTEM

4GA: MHI PRODUCTION
T4GA: MPM PRODUCTION

- 3-

REF. -NO.	PART NO.	R / P	S E N G G	PART NAME & DESCRIPTION	Q T Y	MODEL & APPLICABLE SERIAL NO.				M / R	V R D
						4GA		T4GA			
						FROM@-	-@UPTO	FROM@-	-@UPTO		
1	60301-00100			HOSE, RUBBER	1						A
2	60301-10500			PIPE	1						A
3	65501-01101			SPACER	4						A
4	05317-50701			CLAMP, HOSE	6						A
5	05317-50801			CLAMP, HOSE	2						A
(2)	(3)	(4) (5) (6)		(7)	(8)	(9)	(10)			(11)	(12)

The items (1) thru (12) are as described below:

(1) Compiling system

The systems of a unit are grouped according to their location in the unit. The groups, each identified by group number, are listed in the order by CONTENTS. Each group is preceded by an "exploded view" which clearly illustrates each part in its correct relation to the other parts in the illustration.

(2) Reference number

Abbreviated to "REF. No.," this number is used to locate a part in the illustration. In cases where the reference number is of three to four figures, the first and second figures show the reference number of an assembly, and the last two figures show the numbers of its component parts.

(3) Part numbers

The part numbers shown in this parts catalogue are those assigned to genuine Mitsubishi parts.

NOTE: Parts with asterisk (*) are not supplied individually.

(4) Interchangeability codes

This interchangeability codes used in this parts catalogue are as follows:

PARTNO.	Code (R/P)	DESCRIPTION
A(Old) B(New)	R	B(new part) and A(old part) are mutually interchangeable
A(Old) B(New)	1	A(Old part) is not supplied.B(new part) can be substituted for A(Old part).
A(Old) B(New)	3	B(new part) can be substituted for A(old part). [A(old part) cannot be substituted for B(new part).]
A(Old) B(New)	N	B(new part) and A(old part) are not interchangeable.
A(Old) B(New)	G	B(new part) can be substituted for A(old part) in combination with other part(s). (For the parts to be combined, refer to the listing beginning with the page E1 at the end of this parts catalogue.)

(5) Sequence-of-change numbers

The parts are changed for improved quality or performance. Their changes are indicated in sequence by numerals (1. 2. 3...)

Blank : Original

1 : 1st change

2 : 2nd change

3 : 3rd change

(6) Change codes

These codes indicate the reason or purpose of changes of the parts.

A : Added part (a part entered into service)

C : Change of part number

D : Deleted part (a part applicable up to the serial no. expressed in Serial No. column)

E : Added part except above reasons

Q : Change of quantity

(7) Part name

Abbreviations are sometimes used. For the abbreviations, refer to **TABLE OF SYMBOLS & ABBREVIATIONS** appeared in hide pages of this general information chapter.

NOTE: The words "left" (L.H) and "right" (R.H) , when used in this list, are as these directions would appear from the seat facing forward.

(8) Description & specification codes

(a) Description codes (expressed in the first part of Description column).

B/W: Assembled bolt (with washer)

KIT: Part supplied as a kit

STD: Standard part

OPT: Optional part

AR : Part used, as required or by selection or in adjusted quantity for necessity

SFN: Semi-finished part

(b) The Description codes in above paragraph (a) are followed by supplementary Explanation such as dimensions (thickness, length, etc.) ,manufacturer part number, manufacturer name, etc. as occasion demands.

NOTE: Unless otherwise indicated, the dimensions are shown in millimeter and the name of unit is abbreviated.

(Examples) Thickness: T=1.00 Length: L=1000

Width: W=1500 Height: H=500

(c) Specification codes

Each specification or type of model and/or selective specifications of a unit are indicated by codes of three figures. For these codes, refer to **LIST OF SPECIFICATION CODES** appeared in hind pages of this general information chapter.

NOTE: Unless indicated by the specification codes, the parts may be used for the products of all specifications.

(d) The parts indicated as "NOT SHOWN", such as component parts of repair kit, are not shown in the illustration.

(9) **Quantity**

Quantity of part or assembly and its component parts required for one unit of product is indicated.

NOTE: In case "AR" appears in QTY column, it is required to adjust quantity for use.

(10) **Model & Applicable serial numbers**

(a) **Model** : Model, type, specification, destination, etc. of product to which a parts list applies are indicated in the title column of each variation.

(b) **Applicable serial numbers** : Applicable serial numbers of product are indicated in the "FROM" or "UP TO" column. Serial numbers with "@" are scheduled ones and sometimes differ from the real serial numbers. If the "FROM" column is blank, the part is applicable to serial number shown on this cover and up.

(11) **Management rank**

Parts ranked as "A" are high-demand parts. This ranking is to be referred to by dealers, and is devised to facilitate and rationalize their distribution, stocking and inventory of the parts.

(12) **Parts changed or added after the last parts list that has been published are identified by "V."**

略語・記号一覧表
TABLE OF SYMBOLS & ABBREVIATIONS

表 示 SYMBOL	DESCRIPTION	説 明	表 示 SYMBOL	DESCRIPTION	説 明
ACCEL	ACCELERATOR	加速機	ELEC	ELECTRIC	電氣的
ADJ	ADJUSTING (ADJUSTABLE)	調整	ENG	ENGINE	エンジン
AIR-CON	AIR-CONDITIONER	調温調湿装置	EQUIP	EQUIPMENT	装置
ASSY	ASSEMBLY	組合せ品	EXH	EXHAUST	排気
ATT	ATTACHMENT	付属品	E/TNK	EXPANSION TANK	エキスパンションタンク
AUTO	AUTOMATIC	自動的	FITT	FITTING	取付
AUX	AUXILIARY	補助的	FLEX	FLEXIBLE	フレキシブル
AR	AS REQUIRED	必要に応じて使用	FR	FRONT	前方
B/H	BACKHOE	バックホー	GSKT	GASKET	ガスケット
BATT	BATTERY	バッテリー	GEN	GENERATOR	発電機
BRG	BEARING	ベアリング	GOV	GOVERNOR	ガバナ
B/PMP	BILGE PUMP	ビルジポンプ	G/N	GROUP NUMBER	グループ番号
BRKT	BRACKET	ブラケット	H/EXCH	HEAT EXCHANGER	ヒートエクスチェンジャ
BUSH	BUSHING	ブッシュ	HEX	HEXAGON	六角
CARB	CARBURETOR	気化器	HYD	HYDRAULIC	油圧
C/L	CENTERLINE	中心線	H=	HEIGHT	高さ
COMPR	COMPRESSOR	圧縮機	IND	INDUSTRIAL	インダストリアル
CON-ROD	CONNECTING-ROD	コネクティングロッド	INJ	INJECTION	噴射
C/MBR	CROSS-MEMBER	クロスメンバ	INSTAL	INSTALLATION	取付け
CYL	CYLINDER	シリンダ	INST	INSTRUMENT	道具
DIA	DIAMETER	直径	INTLK	INTERLOCK	インタロック
DIFF	DIFFERENTIAL	ディファレンシャル	JUNC	JUNCTION	ジャンクション
DISTR	DISTRIBUTOR	ディストリビュータ	KD	KNOCKDOWN	ノックダウン
DR	DRIVE	ドライブ	L.H.	LEFT HAND	左側
D=	OUT DIAMETER	外径	LUB	LUBRICATION	潤滑
			L=	LENGTH	長さ

略語・記号一覧表
TABLE OF SYMBOLS & ABBREVIATIONS

表 示 SYMBOL	DESCRIPTION	説 明	表 示 SYMBOL	DESCRIPTION	説 明
MANF	MANIFOLD	マニホールド	STD	STANDARD	標準
MAX	MAXIMUM	最大	SUPT	SUPPORT	支持
M.L.H	MAXIMUM LIFTING HEIGHT	フォーク最大掲高	SYM	SYMBOL	シンボル
MIN	MINIMUM	最小	SYNCH	SYNCHRONIZER	シンクロナイザ
MTR	MOTOR	モータ	SYS	SYSTEM	システム
MTG	MOUNTING	マウンティング	TEMP	TEMPERATURE	温度
NO.	NUMBER	番号	TERM	TERMINAL	ターミナル
OPT	OPTION	オプション	T/CONV	TORQUE-CONVERTER	トルクコンバータ
O/D	OVER DRIVE	オーバ・ドライブ	T/F	TRANSFER	トランスファ
O.S	OVERSIZE	オーバ・サイズ	T/M	TRANSMISSION	変速機
PTO	POWER TAKE-OFF	パワーテイクオフ	T/HSG	TURBINE-HOUSING	タービンハウジング
P/S	POWER STEERING	パワーステアリング	T/C	TURBOCHARGER	ターボチャージャ
PRESS	PRESSURE	圧力	T=	THICKNESS	厚さ
P/N	PART NUMBER	部品番号	U/BODY	UNDERBODY	アンダボデー
QTY	QUANTITY	個数	U.S	UNDERSIZE	アンダサイズ
RAD	RADIATOR	ラジエータ	UNIV	UNIVERSAL	自在
RE	REAR	後方	VAC	VACUUM	真空
REG	REGULATOR	調整器	VENT	VENTILATOR	通風機
REV	REVERSE	逆転	W/STRIP	WEATHERSTRIP	ウエザストリップ
R.H.	RIGHT HAND	右側	W/	WITH	……付
REF.NO.	REFERENCE NUMBER	見出番号	W/O	WITHOUT	……なし
R/N	REFERENCE NUMBER	見出番号	W/W	WOODWARD	ウッドワード
S/PMP	SEA WATER PUMP	海水ポンプ	W/PMP	WATER PUMP	ウォーターポンプ
SECT	SECTION	セクション	W=	WIDTH	幅
S/MBR	SIDEMEMBER	サイドメンバ	Z=	NUMBER OF GEAR TEETH	歯数

略語・記号一覧表
TABLE OF SYMBOLS & ABBREVIATIONS

表 示 SYMBOL	DESCRIPTION	説 明	表 示 SYMBOL	DESCRIPTION	説 明
1ST	FIRST	第 1			
2ND	SECOND	第 2			
3RD	THIRD	第 3			
4TH	FOURTH	第 4			
5TH	FIFTH	第 5			
&	AND	～と～			
@	UNCONFIRMED	未確認記号			
*	PART NOT TO BE SUPPLIED	部品供給不可			

CONTENTS

GROUP NO.	GROUP NAME	PAGE
COOLING & EXHAUST SYSTEM		
01-01	COOLING SYSTEM	2
01-02	RADIATOR	4
02	EXHAUST SYSTEM	6
03	FUEL SYSTEM	8
ELECTRIC SYSTEM		
04	ELECTRIC WIRING	10
05-01	ELECTRIC PANEL	12
05-02	ELECTRIC EQUIPMENT (PART-1)	14
05-03	ELECTRIC EQUIPMENT (PART-2)	16
05-04	ELECTRIC EQUIPMENT (PART-3)	20
05-05	ELECTRIC EQUIPMENT (PART-4)	24
AIR CLEANER		
08	AIR CLEANER	26
TOOL		
09	TOOL	28
FRAME		
11	FRAME	30
13	SEAT	32
14-01	SEAT FRAME	34

GROUP NO.	GROUP NAME	PAGE
14-02	HANDLE BOX (PART-1)	36
14-03	HANDLE BOX (PART-2)	38
14-04	HANDLE BOX (PART-3)	40
14-05	STEERING VALVE	42
15-01	ENGINE ROOM (PART-1)	44
15-02	ENGINE ROOM (PART-2)	48
17	OPERATOR GUARD	50
19	NAME PLATE	52

POWER LINE

20	ENGINE	56
25-01	TRANSMISSION (PART-1)	58
25-02	TRANSMISSION (PART-2)	62
25-03	TRANSMISSION (PART-3)	66
25-04	TRANSMISSION (PART-4)	70
25-05	TRANSMISSION (PART-5)	74
25-06	TRANSMISSION (PART-6)	76
25-07	MAGNET STRAINER	78
25-08	SPRING CHAMBER ASSY	80
25-09	GEAR PUMP ASSY	82
28-01	SELECTOR VALVE ASSY (PART-1)	84
28-02	SELECTOR VALVE ASSY (PART-2)	88
28-03	REGULATOR VALVE	90

GROUP NO.	GROUP NAME	PAGE
-----------	------------	------

AXLE & BRAKE

31-01	REAR AXLE (PART-1)	92
31-02	REAR AXLE (PART-2)	94
31-03	REAR AXLE (PART-3)	96
31-04	REAR AXLE (PART-4)	98
33	TANDEM DRIVE	102
35	WHEEL BRAKE	106
36	WHEEL & TIRE	108
41-01	FRONT AXLE (PART-1)	110
41-02	FRONT AXLE (PART-2)	112

DRIVING CONTROL

44	STEERING WHEEL	114
51	DRIVING CONTROL	116
52-01	ENGINE CONTROL (PART-1)	118
52-02	ENGINE CONTROL (PART-2)	122
53-01	TRANSMISSION CONTROL (PART-1)	124
53-02	TRANSMISSION CONTROL (PART-2)	126
57-01	AIR SYSTEM (PART-1)	128
57-02	AIR SYSTEM (PART-2)	130
57-03	AIR SYSTEM (PART-3)	132
57-04	AIR SYSTEM (PART-4)	134
57-05	BRAKE VALVE	136
57-06	RELAY VALVE	140

GROUP NO.	GROUP NAME	PAGE
-----------	------------	------

HYDRAULIC SYSTEM

61-01	HYDRAULIC TANK (PART-1)	142
61-02	HYDRAULIC TANK (PART-2)	144
61-03	HYDRAULIC PUMP	146
62-01	CONTROL VALVE (PART-1)	148
62-02	CONTROL VALVE (PART-2)	150
62-03	CONTROL VALVE (PART-3)	152
62-04	CONTROL VALVE (PART-4)	154
62-05	CONTROL VALVE (PART-5)	156
62-06	CONTROL VALVE (PART-6)	158

WORKING EQUIPMENT

63-01	CIRCLE REVERSE GEAR	160
63-02	ORBIT MOTOR	164
64	BLADE LIFT	166

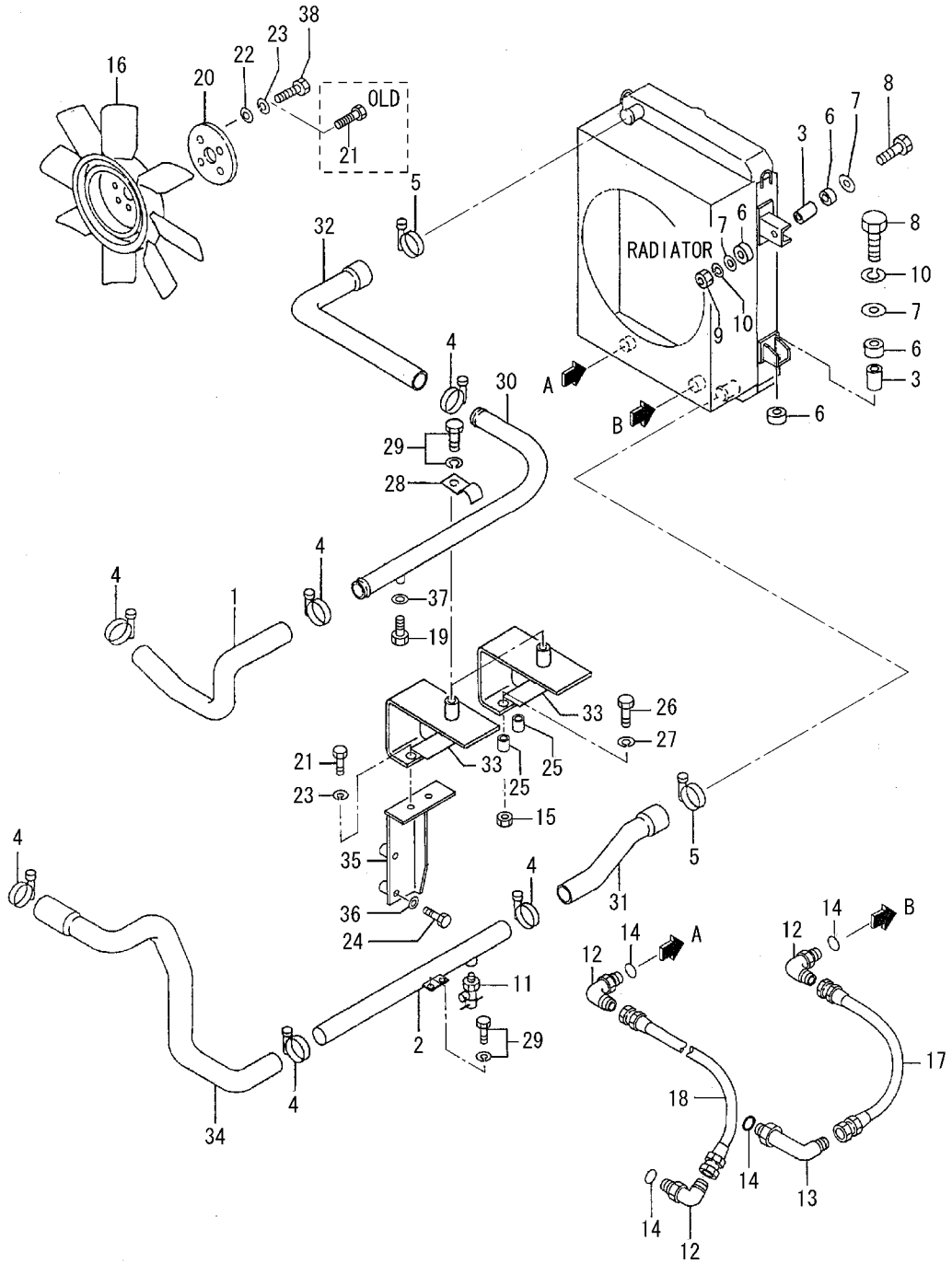
HYDRAULIC SYSTEM

70-01	HYDRAULIC LINE (PART-1)	168
70-02	HYDRAULIC LINE (PART-2)	170
70-03	HYDRAULIC LINE (PART-3)	172
70-04	HYDRAULIC LINE (PART-4)	174
70-05	HYDRAULIC LINE (PART-5)	176
70-06	HYDRAULIC LINE (PART-6)	178
74-01	STEERING CYLINDER	180
74-02	FRONT WHEEL LEANING CYLINDER	182

GROUP NO.	GROUP NAME	PAGE	
74-03	CENTER SHIFT CYLINDER	184	
74-04	BLADE LIFT CYLINDER	186	
74-05	BLADE SIDE SHIFT CYLINDER	188	
74-06	DOUBLE PILOT CHECK VALVE	190	
74-07-A	ARTICULATE CYLINDER (OLD TYPE)	192	
74-07-B	ARTICULATE CYLINDER (NEW TYPE)	194	
 WORKING EQUIPMENT			
81	BLADE & CIRCLE	196	
82	CIRCLE DRAWBAR	200	
 NUMERICAL PARTS INDEX			C1
 TABLE OF BOLT,W/WASHER			D1
 TABLE OF COMBINATION FOR REPLACEABILITY			E1

01-01 COOLING SYSTEM

- 2-

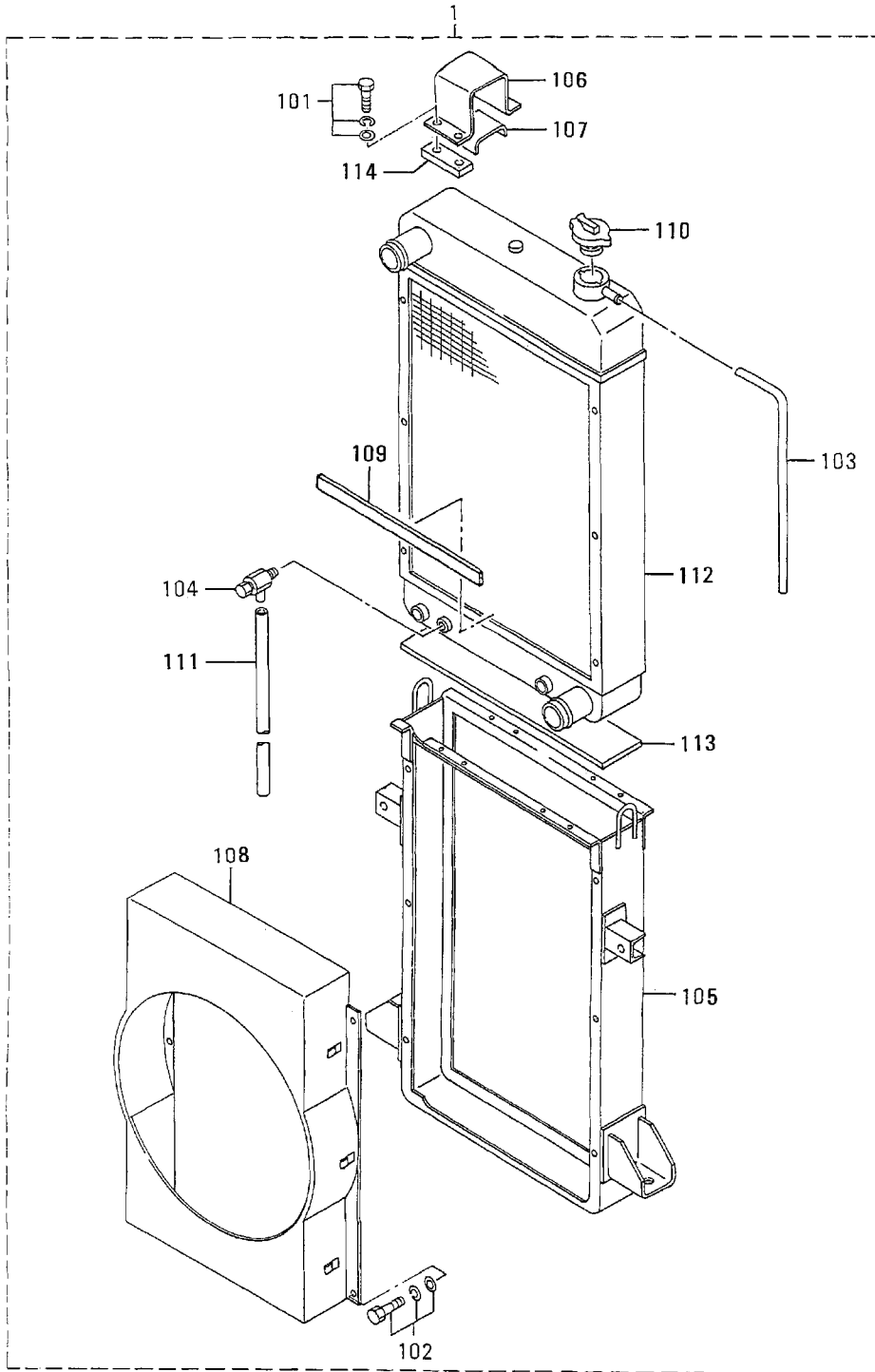


01-01 COOLING SYSTEM

REF. -NO.	PART NO.	R / P	S E N G G	PART NAME & DESCRIPTION	Q T Y	MODEL & APPLICABLE SERIAL NO.				M / R	V R D
						4GA		T4GA			
						FROM@-	-@UPTO	FROM@-	-@UPTO		
1	60301-00100			HOSE, RUBBER	1					A	
2	60301-10500			PIPE	1						
3	65501-01101			SPACER	4						
4	05317-50701			CLAMP, HOSE	6					A	
5	05317-50801			CLAMP, HOSE	2					A	
6	61301-00900			CUSHION, RUBBER	8					A	
7	58311-01500			WASHER	6					A	
8	F1035-12050			BOLT	4					A	
9	F2300-12000			NUT, LOCK	2					A	
10	F2515-12000			WASHER, SPRING	4					A	
11	ME040208			COCK, WATER DRAIN	1						
12	F4612-00600			ELBOW	3						
13	05571-76610			ELBOW	1						
14	F3158-02400			O-RING	4					A	
15	F2300-10000			NUT, LOCK	2						
16	30048-90300			FAN	1						
17	05750-55120		C	HOSE, RUBBER	1		@00750		@00039	A	
	05773-55120	3	1	C HOSE, RUBBER	1		@00781		@00039	A	
	05773-55130	N	2	HOSE, RUBBER	1	00782@		00040@			V
18	05750-55150		C	HOSE, RUBBER	1		@00750		@00039	A	
	05773-55150	3	1	C HOSE, RUBBER	1		@00781		@00039	A	
	05773-55160	N	2	HOSE, RUBBER	1	00782@		00040@			V
19	F5000-16000		C	PLUG, DRAIN	1					A	
20	62601-15700		C	PLATE, FAN	1		@00781		@00039		
	62601-25700	3	1	PLATE, FAN	1						V
21	F1035-10025		Q	BOLT	6		@00760		@00039	A	
	F1035-10025	1		BOLT	2	00761@		00040@		A	
22	F2500-10000			WASHER, PLAIN	4					A	
23	F2515-10000			WASHER, SPRING	6					A	
24	F1035-08080			BOLT	2					A	
25	92055-01500			COLLAR	2						
26	F1035-10085			BOLT	2					A	
27	F2515-10000			WASHER, SPRING	2					A	
28	62601-11700			CLAMP	2					A	
29	F1805-10020			BOLT, W/WASHER	4					A	
				B/W							
30	60401-02500			PIPE, WATER	1						
31	60401-12700			HOSE, RUBBER	1					A	
32	60401-02800			HOSE, RUBBER	1					A	
33	60401-12901			BRACKET, WATER	2						
34	60401-03500			HOSE, RUBBER	1					A	
35	60401-13700			BRACKET	1						
36	F2500-08000			WASHER, PLAIN	2					A	
37	F4202-16000			GASKET	1					A	
38	F1035-10030		A	BOLT	4	00761@		00040@		A	V

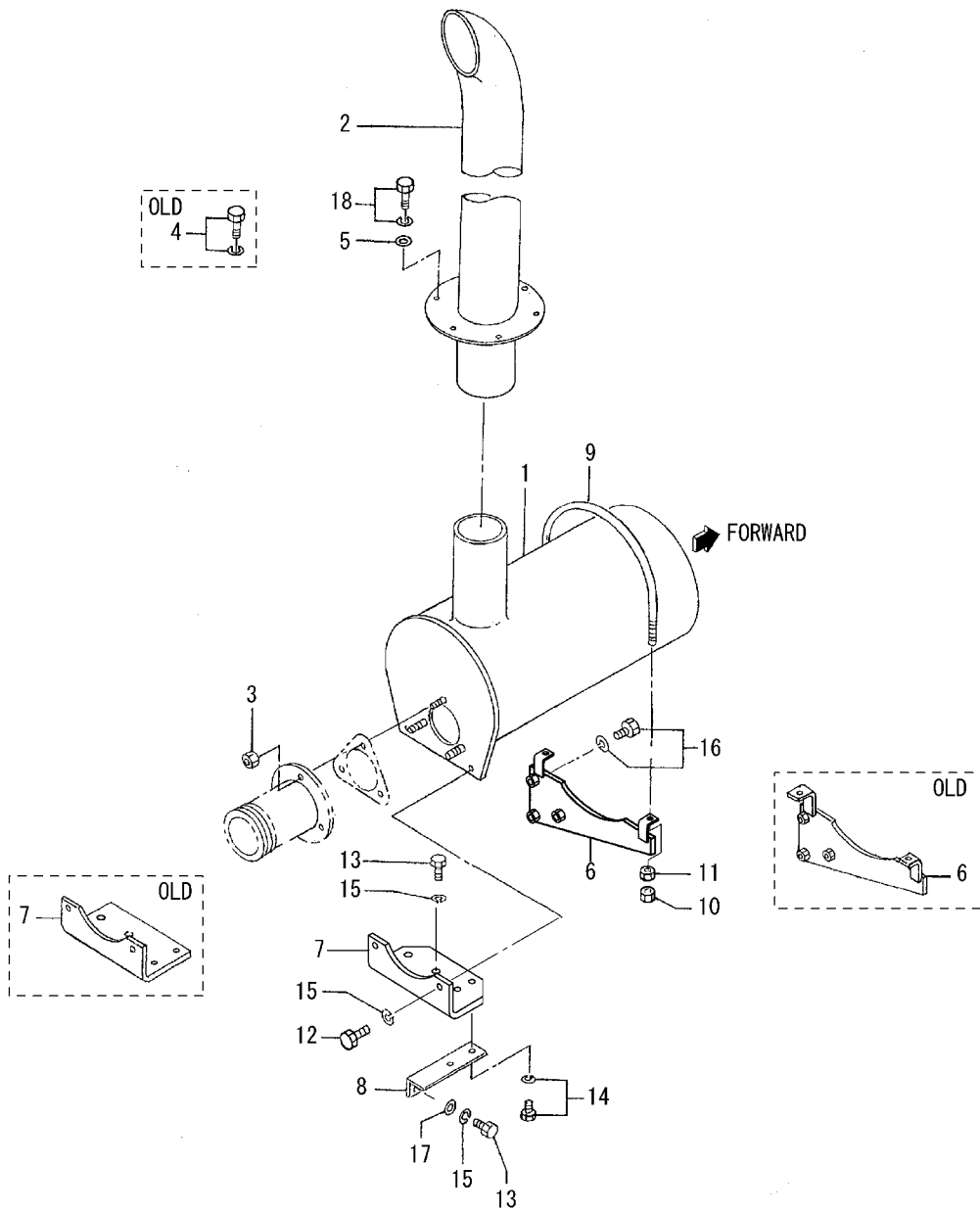
01-02 RADIATOR

- 4-



01-02 RADIATOR

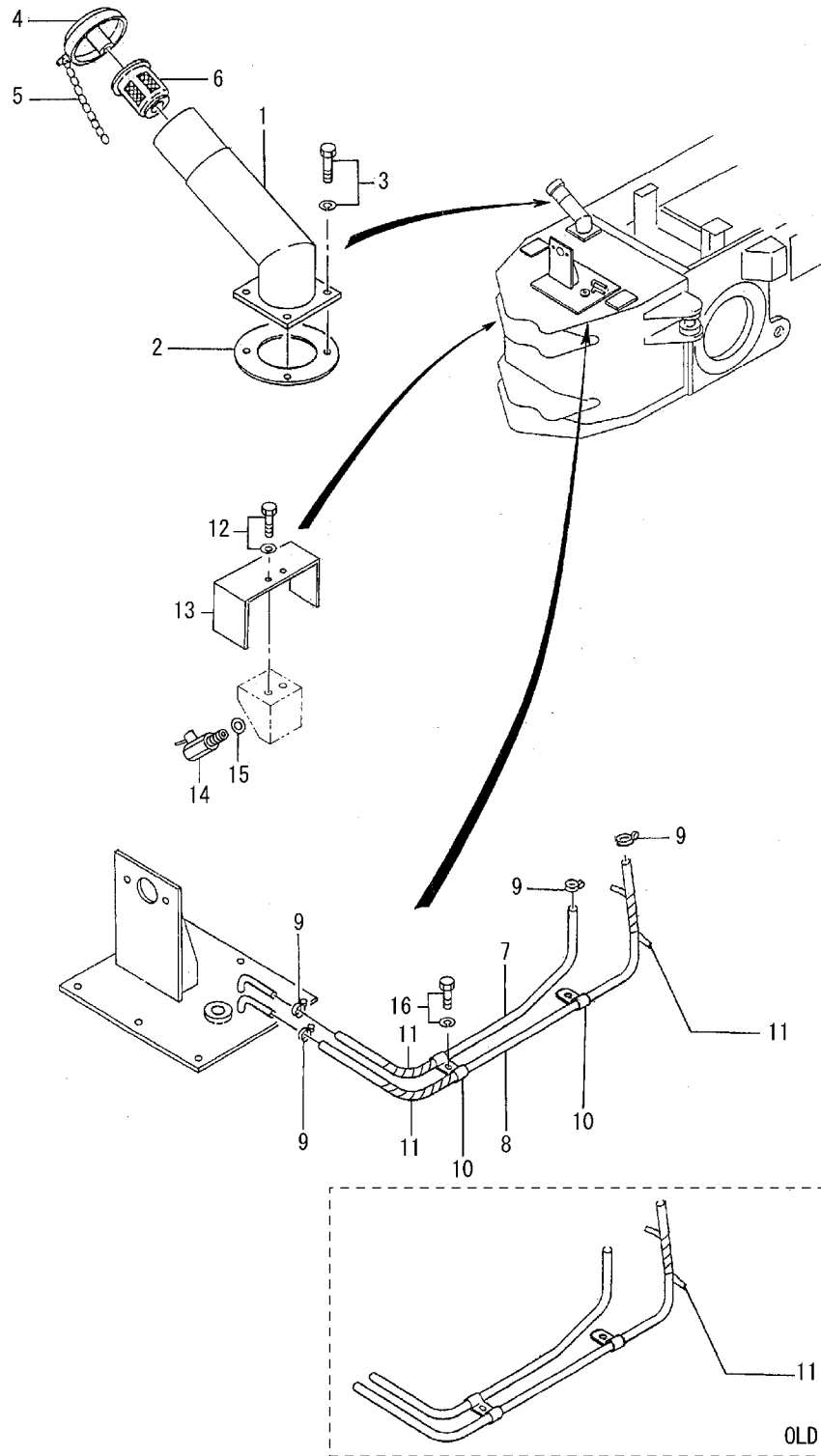
REF. -NO.	PART NO.	R / P	S E N / Q G	PART NAME & DESCRIPTION	Q T Y	MODEL & APPLICABLE SERIAL NO.				M / R	V R D
						4GA		T4GA			
						FROM@-	-@UPTO	FROM@-	-@UPTO		
1	60401-30021		C	RADIATOR ASSY	1		@00750		@00039		
	60401-40020	3	1	RADIATOR ASSY	1						
1 01	F1825-08020			BOLT, W/WASHER	8						A
1 02	F1825-10020			BOLT, W/WASHER	6						A
1 03	44603-11100			HOSE, VINYL	1						
1 04	46635-06051			COCK, WATER DRAIN	1						
1 05	60401-01600			FRAME	1						
1 06	60401-01700			CLAMP	2						A
1 07	60401-01800			SHEET, RUBBER	2						
1 08	60401-01900		C	SHROUD	1		@00750		@00039		
	60401-06700	3	1	SHROUD	1						
1 09	60401-02300			PACKING	2						A
1 10	60401-02400			CAP ASSY	1						
1 11	60401-02100			PIPE, DRAIN	1						
1 12	*			CORE	1						
1 13	60401-12200			SHEET, RUBBER	1						
1 14	46621-11600			SHIM	AR						



02 EXHAUST SYSTEM

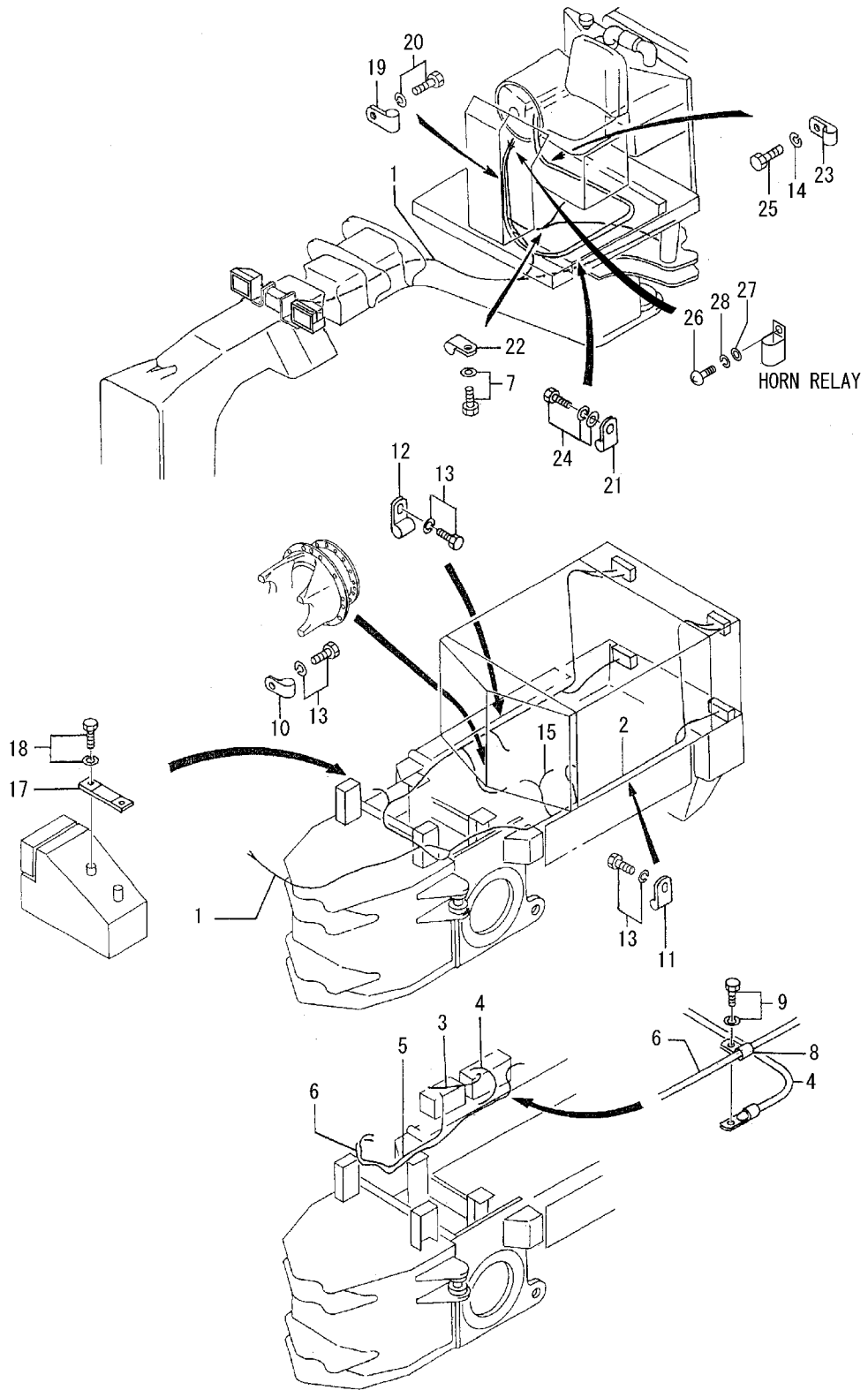
REF. -NO.	PART NO.	R / P	S E N G G	PART NAME & DESCRIPTION	Q T Y	MODEL & APPLICABLE SERIAL NO.				M / R	V R D
						4GA		T4GA			
						FROM@-	-@UPTO	FROM@-	-@UPTO		
1	60302-20101			MUFFLER	1						
2	60402-00800			PIPE, MUFFLER	1						
3	MH004054			NUT	3						
4	F1805-10020		D	BOLT, W/WASHER	3		@00804		@00039	A	
5	58313-03200			WASHER	3					A	
6	60302-00702		C	BRACKET, MUFFLER	1						
	60302-00703	R	1	BRACKET, MUFFLER	1						V
7	60302-01201		C	BRACKET, MUFFLER	1		@00779		@00039		
	60302-01202	R	1	C BRACKET, MUFFLER	1		@00779		@00039		
	60302-11200	3	2	BRACKET, MUFFLER	1						V
8	ME070676			SUPPORT	1						
9	60302-10600			U-BOLT	1						
10	F2300-10000			NUT, LOCK	2						
11	F2320-10000			NUT, JAM	2						A
12	07701-10020			BOLT	2						A
13	49126-60230			BOLT	4						A
14	F1805-10025			BOLT, W/WASHER	2						A
15	F2515-10000			WASHER, SPRING	6						A
16	F1805-10020		C	BOLT, W/WASHER	3		@00705		@00039		A
	F1805-10025	3	1	BOLT, W/WASHER	3						A
17	F2500-10000			WASHER, PLAIN	2						A
18	F1805-10025		A	BOLT, W/WASHER	3	00805@		00040@			A V

03 FUEL SYSTEM



03 FUEL SYSTEM

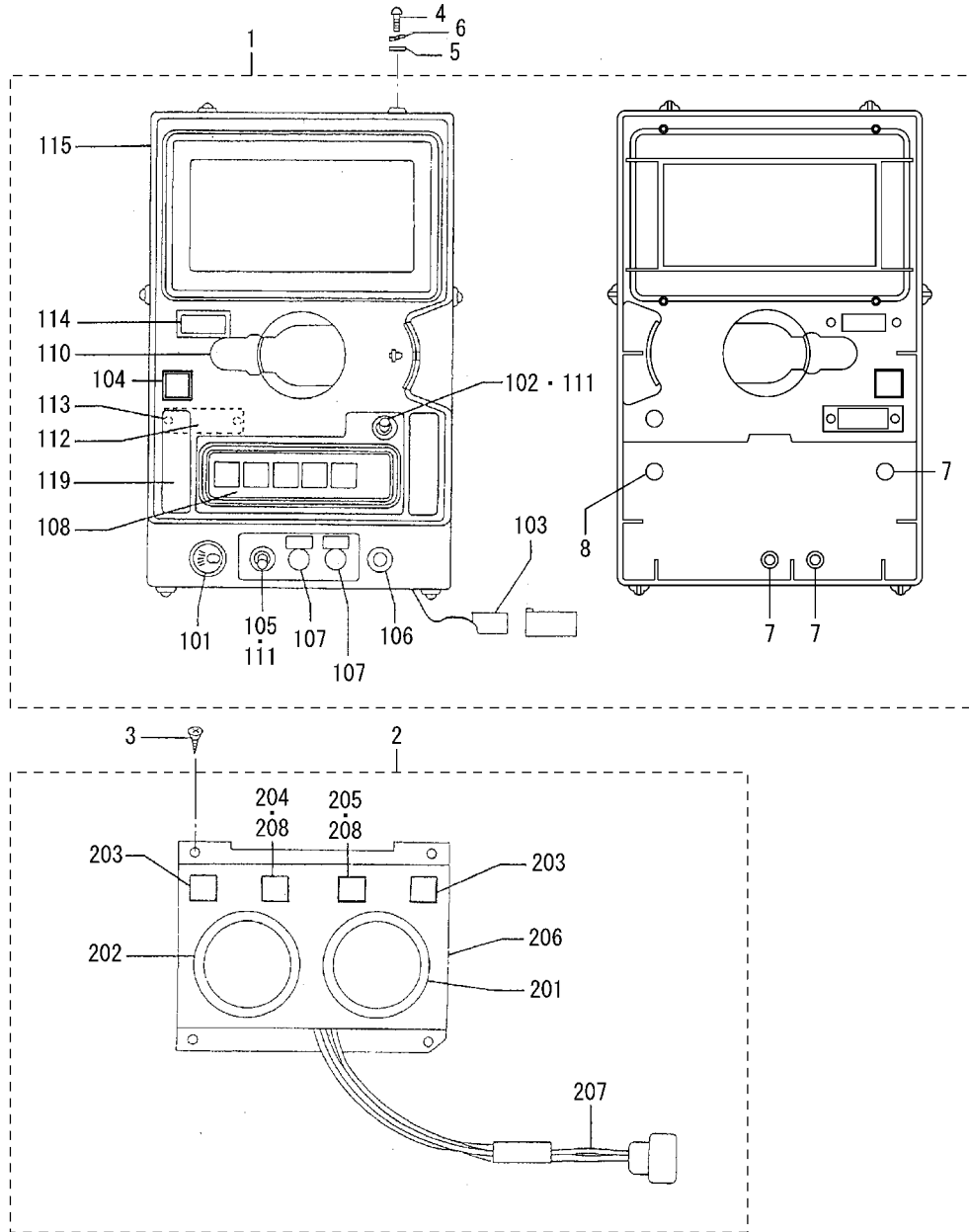
REF. -NO.	PART NO.	R / P	S E N G G	PART NAME & DESCRIPTION	Q T Y	MODEL & APPLICABLE SERIAL NO.				M / R	V R D
						4GA		T4GA			
						FROM@-	-@UPTO	FROM@-	-@UPTO		
1	60403-00400			PIPE, FUEL	1						
2	60431-03800			PACKING	1					A	
3	F1805-10025			BOLT, W/WASHER	4					A	
4	MC031788			CAP ASSY	1						
5	MC000074			CHAIN	1						
6	MC000105			STRAINER	1					A	
7	F4010-10135			HOSE, RUBBER	1					A	
8	F4010-10150			HOSE, RUBBER	1					A	
9	F4300-01800			CLAMP, HOSE	4						
10	MH020435			CLIP	3					A	
11	05379-23060		Q	TUBE, SPIRAL	1		@00778		@00039		
12	05379-23060	1		TUBE, SPIRAL	3	00779@		00040@			
13	F1805-06014			BOLT, W/WASHER	2					A	
14	60231-01800			COVER	1						
15	60331-05600			COCK	1						
15	F4202-12000			GASKET	1					A	
16	F1805-10016			BOLT, W/WASHER	1					A	



04 ELECTRIC WIRING

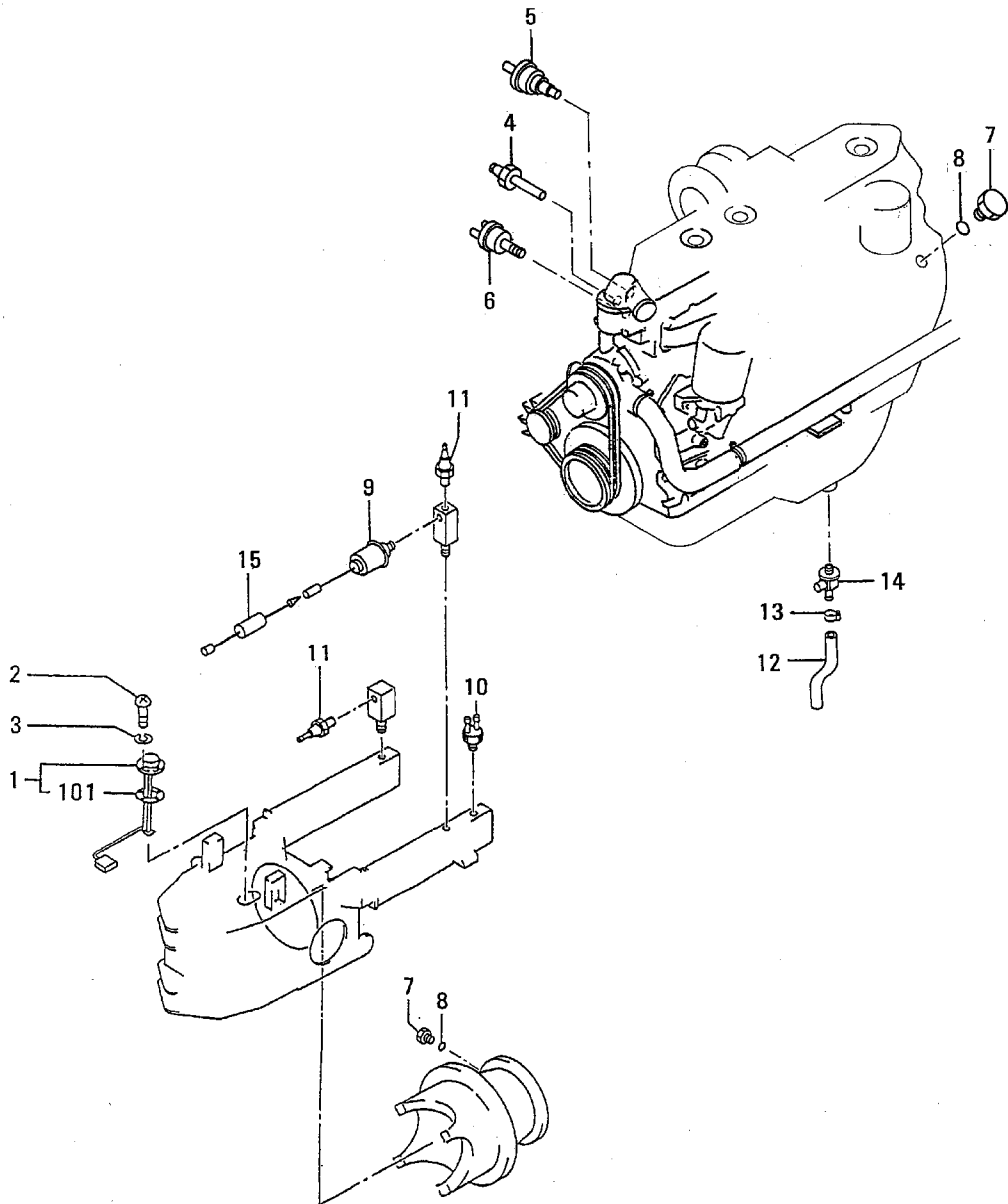
REF. -NO.	PART NO.	R / P	S E N Q G	PART NAME & DESCRIPTION	Q T Y	MODEL & APPLICABLE SERIAL NO.				M / R	V R D
						4GA		T4GA			
						FROM@-	-@UPTO	FROM@-	-@UPTO		
1	60304-30201		C	HARNESS, FRONT	1		@00781		@00039		
	60304-40200	N 1	C	HARNESS, FRONT	1	00782@	@00808	-	-		V
	60304-50200	N 2	C	HARNESS, FRONT	1	00809@		00040@			V
	60304-50201	R 3	C	HARNESS, FRONT	1	00809@		00040@			V
2	60404-40600		C	HARNESS, REAR	1		@00716		@00039		
	60404-40601	R 1	C	HARNESS, REAR	1		@00716		@00039		
	*	N 2	C	HARNESS, REAR	1						
	60404-60600	1 3	C	HARNESS, REAR	1	00717@		00040@			V
	60404-60601	R 4	C	HARNESS, REAR	1	00717@		00040@			V
3	F8600-30801			CABLE, BATTERY	1						
4	F8604-30850			CABLE, BATTERY (-)	1						
5	F8606-32101			CABLE, BATTERY (+)	1						
6	F8634-32600			CABLE, BATTERY	1						
7	F1805-10016			BOLT, W/WASHER	2						A
8	05317-41500			CLIP	1						A
9	F1805-10016			BOLT, W/WASHER	1						A
10	05317-32150			CLIP	1						A
11	05317-42000			CLIP	15						A
12	05317-41000			CLIP	7						A
13	F1805-10016			BOLT, W/WASHER	22						A
14	F2515-10000			WASHER, SPRING	1						A
15	60304-01900			HARNESS, RESISTANCE	1						
17	05317-32120			CLIP	1						A
18	F1805-10020			BOLT, W/WASHER	2						A
19	F2882-35000			CLIP	2						A
20	F1805-06014			BOLT, W/WASHER	2						A
21	05317-43000			CLIP	7						A
22	MH020431			CLIP	2						A
23	MH020438			CLIP	1						A
24	F1825-08016			BOLT, W/WASHER	9						A
25	F1035-10016			BOLT	1						A
26	F1600-06012	A		SCREW, MACHINE	1	00809@		00040@			V
27	F2500-06000	A		WASHER, PLAIN	1	00809@		00040@			V
28	F2515-06000	A		WASHER, SPRING	1	00809@		00040@			V

05-01 ELECTRIC PANEL



05-01 ELECTRIC PANEL

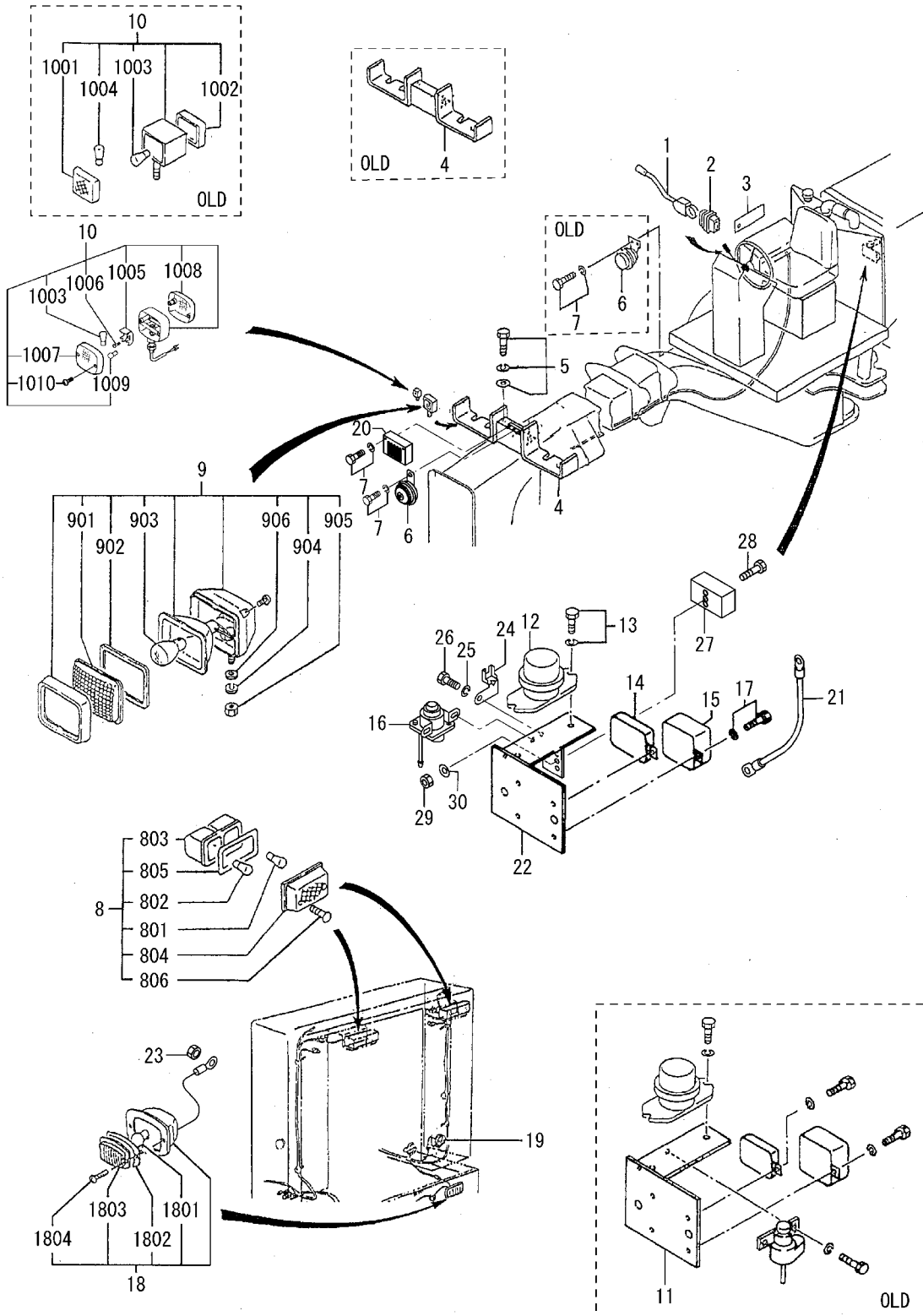
REF. -NO.	PART NO.	R / P	S E N G G	PART NAME & DESCRIPTION	Q T Y	MODEL & APPLICABLE SERIAL NO.				M / R	V R D
						4GA		T4GA			
						FROM@-	-@UPTO	FROM@-	-@UPTO		
1	60305-23010			PANEL ASSY, ANALOG	1						
1 01	MC840329			SWITCH, LIGHTING	1						
1 02	60305-03201			SWITCH, INDICATOR	1						
1 03	60305-17300			CODE, CHECK SWITCH	1						
1 04	60405-02500			PLUG	1						A
1 05	60305-03300			SWITCH, HAZARD	1						
1 06	60305-03400			PLUG	1						A
1 07	60305-03500			PLUG	2						A
1 08	60305-03600			BOX ASSY, PILOT	1						
1 09	60305-03900			NAME-PLATE	2						
1 10	60305-04900			COVER	1						
1 11	60305-06600			CAP	2						
1 12	60305-06800			UNIT ASSY, CHECK	1						
1 13	60305-06900			SCREW	2						A
1 14	60305-07700			COVER	1						
1 15	60305-12900			PANEL ASSY	1						
2	60305-33050			METER ASSY, ANALOG	1						
2 01	05203-00401			GAGE, AIR PRESSURE	1						
2 02	05204-13400			GAGE, WATER TEMP	1						
2 03	55604-04400			LAMP, PILOT	2						
2 04	60305-07400			LAMP, PARKING	1						A
2 05	60305-07500			LAMP, INDICATOR	1						A
2 06	60305-07601			PANEL	1						
2 07	60305-08100			HARNESS, ANALOG	1						
2 08	F8403-24030			BULB	2						
				24V-3W							
3	60305-07200			SCREW	4						A
4	F1605-04010			SCREW, MACHINE	6						A
5	F2501-04000			WASHER, PLAIN	6						A
6	F2516-04000			WASHER, SPRING	6						A
7	MH052230	A		CONNECTOR	3	00858@		00040@			V
8	MH052232	A		CONNECTOR	1	00858@		00040@			V



05-02 ELECTRIC EQUIPMENT (PART-1)

REF. -NO.	PART NO.	R / P	S E N G G	PART NAME & DESCRIPTION	Q T Y	MODEL & APPLICABLE SERIAL NO.				M / R	V R D
						4GA		T4GA			
						FROM@-	-@UPTO	FROM@-	-@UPTO		
1	65403-00701			UNIT, TANK	1						
1 01	12068-10500			PACKING	1						A
2	F1600-05010			SCREW, MACHINE	5						A
3	F2515-05000			WASHER, SPRING	5						A
4	05204-50200			UNIT, SENDER	1						
5	MC880901			UNIT, OVER HEAT	1						
6	60305-00800		C	SWITCH, THERMO	1						A
	60305-00801	R	1	SWITCH, THERMO	1						A
7	F5000-16000			PLUG, DRAIN	1						A
8	F4202-16000			GASKET	1						A
9	05202-50400			UNIT, PRESSURE GAGE	1						
10	MC840565			SWITCH, STOP LAMP	1						
11	MC842700			SWITCH, LOW PRESSURE	2						
12	F4002-16050			TUBE, VINYL	1						A
13	F4300-02200			CLAMP, HOSE	1						
14	ME058285			COCK, DRAIN	1						
15	60304-03100			HARNESS, RESISTANCE	1						

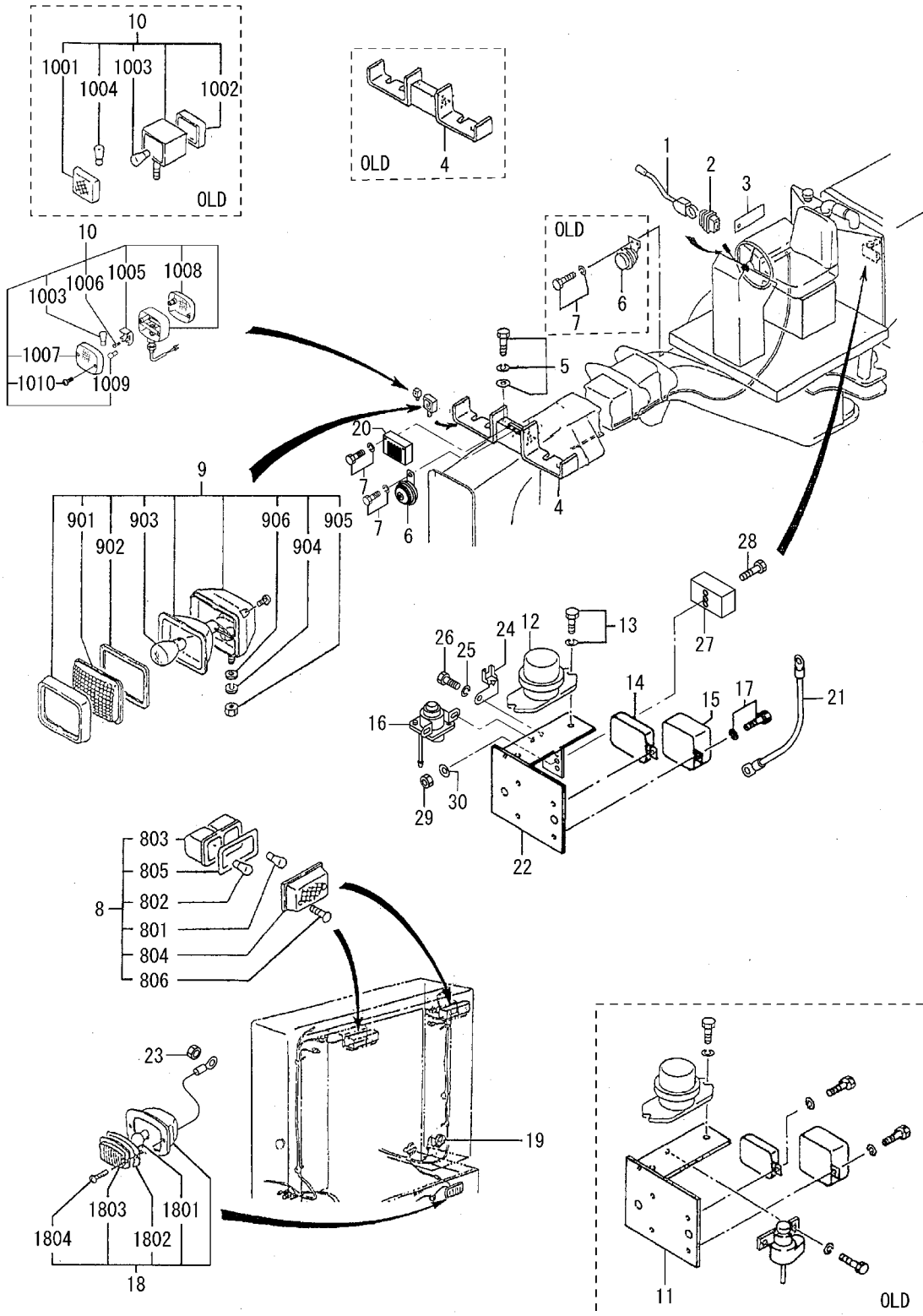
05-03 ELECTRIC EQUIPMENT (PART-2)



05-03 ELECTRIC EQUIPMENT (PART-2)

REF. -NO.	PART NO.	R / P	S E N G G	PART NAME & DESCRIPTION	Q T Y	MODEL & APPLICABLE SERIAL NO.				M / R	V R D
						4GA		T4GA			
						FROM@-	-@UPTO	FROM@-	-@UPTO		
1	03155-82001			SWITCH, TURN SIGNAL	1						
2	60305-05100			BOOT	1					A	
3	92305-00700			RUBBER	1						
4	60305-20202		C	ARM, LAMP	1		@00781		@00039		
	60305-30200	N 1		ARM, LAMP	1	00782@		00040@			V
5	F1825-10020			BOLT, W/WASHER	2						A
6	05151-13100		C	HORN ASSY	1		@00781		@00039		
	91806-03900	N 1		HORN ASSY	1	00782@		00040@			V
7	F1805-08016		C	BOLT, W/WASHER	2		@00781		@00039		A
	F1805-08012	N 1		BOLT, W/WASHER	3	00782@		00040@			V
8	05153-07000			LAMP, COMBINATION	2						
8 01	F8433-24250			BULB	2						A
8 02	F8436-24250			BULB	2						A
8 03	*			SOCKET	2						
8 04	52804-10811			LENS	2						A
8 05	52804-10813			GASKET	2						A
8 06	F2600-04025			SCREW, TAPPING	4						A
9	05101-08000			LAMP ASSY, HEAD	2						A
9 01	05101-08100			LENS	2						A
9 02	05101-08200			GASKET	2						A
9 03	F8540-24600			BULB	2						A
9 04	F2515-12000			WASHER, SPRING	2						A
9 05	F2300-12000			NUT, LOCK	2						A
9 06	F2500-12000			WASHER, PLAIN	2						A
10	05153-06000		C	LAMP ASSY	2		@00819		@00039		A
	05107-02500	N 1		LAMP ASSY	2	00820@		00040@			V
10 01	05153-06100		D	LENS	2		@00819		@00039		A
10 02	05153-06200		D	LENS	2		@00819		@00039		A
10 03	F8533-24250			BULB	2						A
10 04	05142-01200		D	BULB	2		@00819		@00039		A
10 05	05107-02412		A	REFLECTOR	1	00820@		00040@			V
10 06	05107-02413		A	SCREW, TAPPING	2	00820@		00040@			V
10 07	05107-02414		A	LENS	1	00820@		00040@			V
10 08	05107-02415		A	LENS	1	00820@		00040@			V
10 09	05153-02511		A	BULB	1	00820@		00040@			V
10 10	F2600-04025		A	SCREW, TAPPING	4	00820@		00040@			V
11	60305-00503		D	BRACKET	1		@00760		@00039		
12	30890-03201			RELAY, BATTERY	1						
13	F1805-06016			BOLT, W/WASHER	2						A
14	16A11-17000		C	TIMER, ENGINE STOP	1						
15	16A11-17001	R 1		TIMER, ENGINE STOP	1						V
16	ME049239			RELAY, SAFETY	1						
17	ME072889			RELAY, HEATER	1						
18	F1805-06016			BOLT, W/WASHER	4						A
18	MB141752			LAMP ASSY, BACK UP	1						A
18 01	MT188245			BULB	1						A
18 02	MV030463			GASKET	1						A
18 03	MV030461			LENS	1						A
18 04	F1700-04016			SCREW, MACHINE	1						A
19	91304-05200		C	BUZZER, BACK	1						

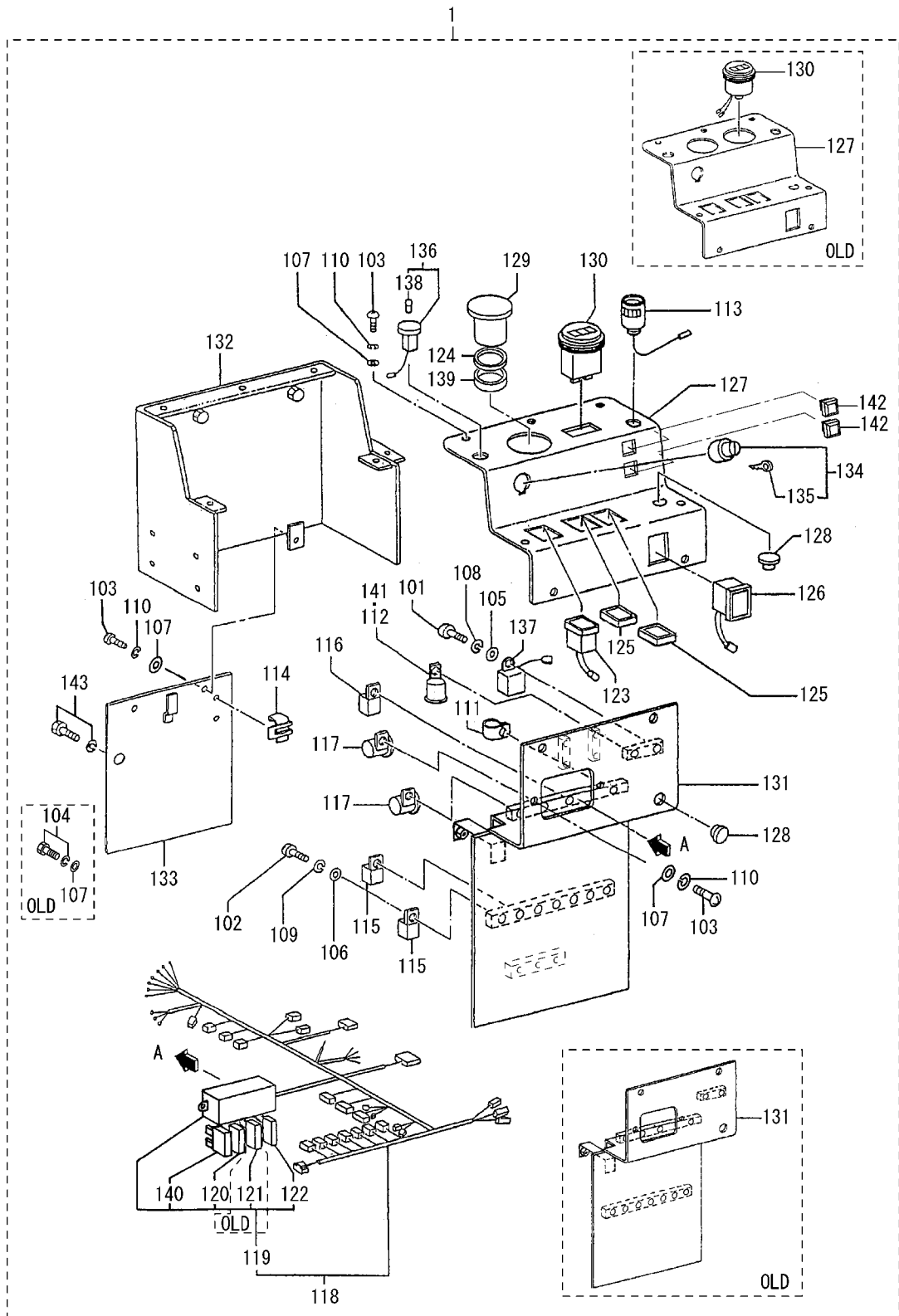
05-03 ELECTRIC EQUIPMENT (PART-2)



05-03 ELECTRIC EQUIPMENT (PART-2)

REF. -NO.	PART NO.	R / P	S E N G G	PART NAME & DESCRIPTION	Q T Y	MODEL & APPLICABLE SERIAL NO.				M / R	V R D
						4GA		T4GA			
						FROM@-	-@UPTO	FROM@-	-@UPTO		
19	91304-09900	R	1	BUZZER, BACK	1						V
20	60305-09800		A	COVER, HORN	1	00782@		00040@			V
21	60304-03900		C	HARNESS	1	00761@		00040@			V
	60304-03901	R	1	HARNESS	1	00761@		00040@			V
22	60305-20500		A	BRACKET, RELAY	1	00761@		00040@			V
23	F2300-04000		A	NUT	1	00780@		00040@			A V
24	60705-03200		A	RETAINER, FUSE HOLDER	1	00761@		00040@			V
25	F1035-05012		A	BOLT	1	00761@		00040@			A V
26	F2515-05000		A	WASHER, SPRING	1	00761@		00040@			A V
27	MC840380		A	FUSE, BOX	1	00761@		00040@			V
28	F1035-08020		A	BOLT	1	00761@		00040@			V
29	F2300-08000		A	NUT	1	00761@		00040@			V
30	F2515-08000		A	WASHER, SPRING	1	00761@		00040@			V

05-04 ELECTRIC EQUIPMENT (PART-3)

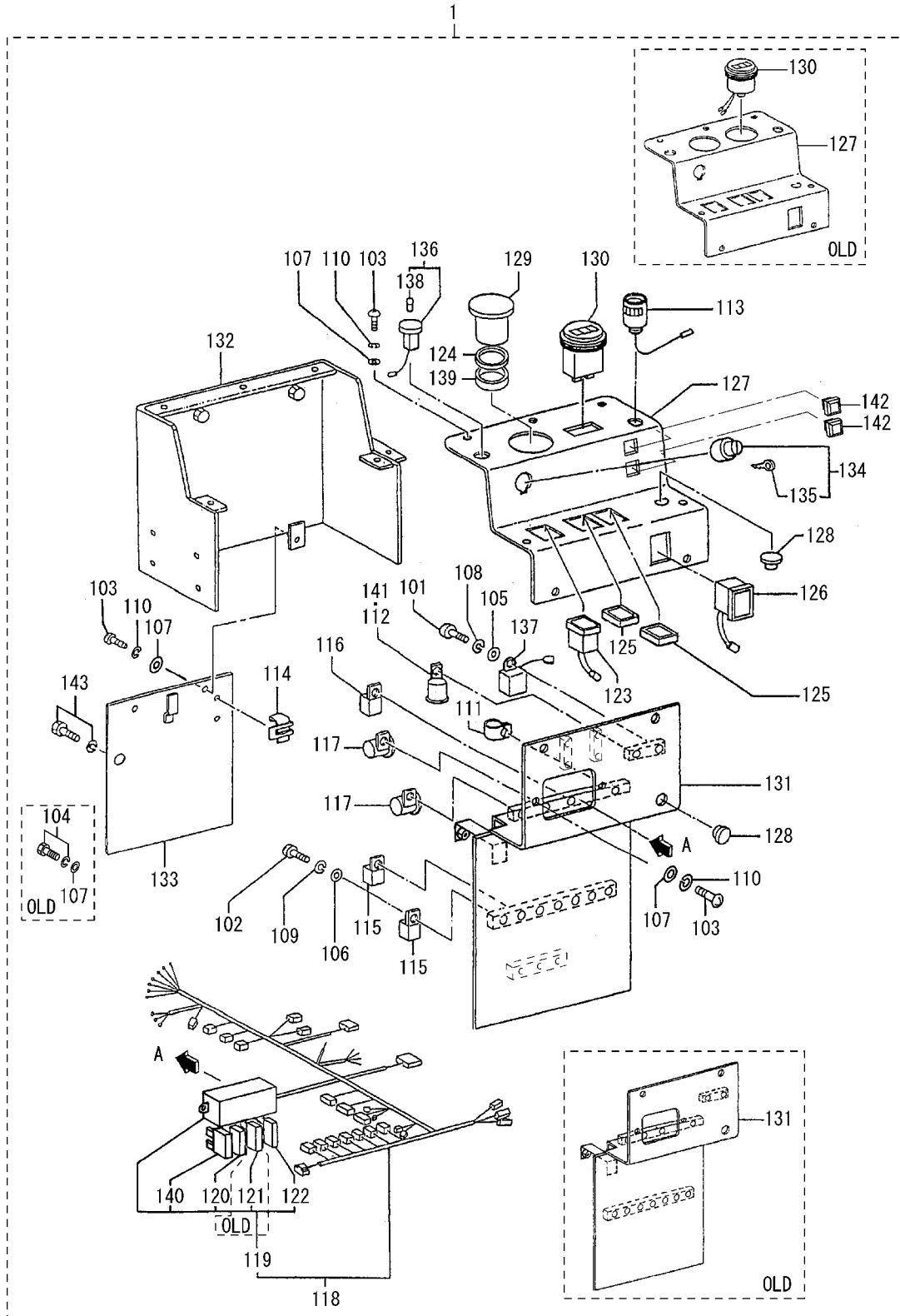


05-04 ELECTRIC EQUIPMENT (PART-3)

REF. -NO.	PART NO.	R / P	S E N G Q G	PART NAME & DESCRIPTION	Q T Y	MODEL & APPLICABLE SERIAL NO.				M / R	V R D
						4GA		T4GA			
						FROM@-	-@UPTO	FROM@-	-@UPTO		
1	60305-71090		C	PANEL ASSY, SIDE	1		@00716		@00039		
	60305-81090	N 1	C	PANEL ASSY, SIDE	1	00717@	@00760	-	-		
	60305-91090	N 2	C	PANEL ASSY, SIDE	1	00761@	@00819	-	-		V
	60305-07040	R 3	C	PANEL ASSY, SIDE	1	00761@	@00819	-	-		V
	60305-07041	R 4	C	PANEL ASSY, SIDE	1	00761@	@00819	-	-		V
	60305-07042	R 5	C	PANEL ASSY, SIDE	1	00761@	@00819	-	-		V
1 01	60305-17040	N 6		PANEL ASSY, SIDE	1	00820@		00040@			V
1 02	F1600-03012			SCREW, MACHINE	1						A
1 03	F1600-06012			SCREW, MACHINE	7						A
	F1605-06016			SCREW, MACHINE	9						A
1 04	F1805-10020		D	BOLT, W/WASHER	1		@00802		@00039		A
1 05	F2500-03000			WASHER, PLAIN	1						A
1 06	F2500-06000			WASHER, PLAIN	7						A
1 07	F2501-06000			WASHER, PLAIN	9						A
1 08	F2515-03000			WASHER, SPRING	1						A
1 09	F2515-06000			WASHER, SPRING	7						A
1 10	F2516-06000			WASHER, SPRING	9						A
1 11	F2882-35000			CLIP	1						A
1 12	03111-50000		D	RELAY, HAZARD WARNING	1		@00819		@00039		
1 13	05104-01000			LAMP ASSY	1						A
1 14	05116-00300			CLIP	2						A
1 15	05138-00600			RELAY, POWER	2						
1 16	05138-00700			RELAY	1						
1 17	05151-02200			BUZZER	2						
1 18	60304-60500		C	HARNESS, SIDE PANEL	1		@00716		@00039		
	60304-70500	N 1	C	HARNESS, SIDE PANEL	1	00717@	@00760	-	-		
	60304-80500	N 2	C	HARNESS, SIDE PANEL	1	00761@	@00778	-	-		V
	60304-90500	N 3	C	HARNESS, SIDE PANEL	1	00779@	@00819	-	-		V
	60304-90501	R 4	C	HARNESS, SIDE PANEL	1	00779@	@00819	-	-		V
	60304-05100	G 5		HARNESS, SIDE PANEL	1	00820@		00040@			V
1 19	60304-10512			BOX, FUSE	1						
1 20	05135-30100		Q	FUSE, BLADE	4		@00819		@00039		
	05135-30100	1		FUSE, BLADE	5	00820@		00040@			
1 21	05135-30150		D	FUSE, BLADE	3		@00819		@00039		
1 22	05135-30300		Q	FUSE, BLADE	4		@00760		@00039		
	05135-30300	1	Q	FUSE, BLADE	3	00717@	@00819	-	-		
1 23	05135-30300	2		FUSE, BLADE	5	00820@		00040@			
1 24	60305-00900			SWITCH, BATTERY	1						
1 25	60305-06112			GROMMET	1						A
1 26	60305-02800			COVER	2						
1 27	60305-01600			SWITCH, CENTER SHIFT	1						
1 28	60305-22700		C	PANEL	1		@00760		@00039		
	60405-03500	G 1	C	PANEL	1	00761@	@00778	-	-		V
	60405-13500	N 2		PANEL	1	00779@		00040@			V
1 29	60305-03400			PLUG	2						A
1 30	05207-61100			GAGE, FUEL	1						
1 31	ME049250		C	HOURMETER	1		@00778		@00039		
	60205-03500	N 1		HOURMETER	1	00779@		00040@			V
	60305-12501		C	PANEL, RELAY	1		@00760		@00039		
	60405-03600	3 1	C	PANEL, RELAY	1		@00802		@00039		V

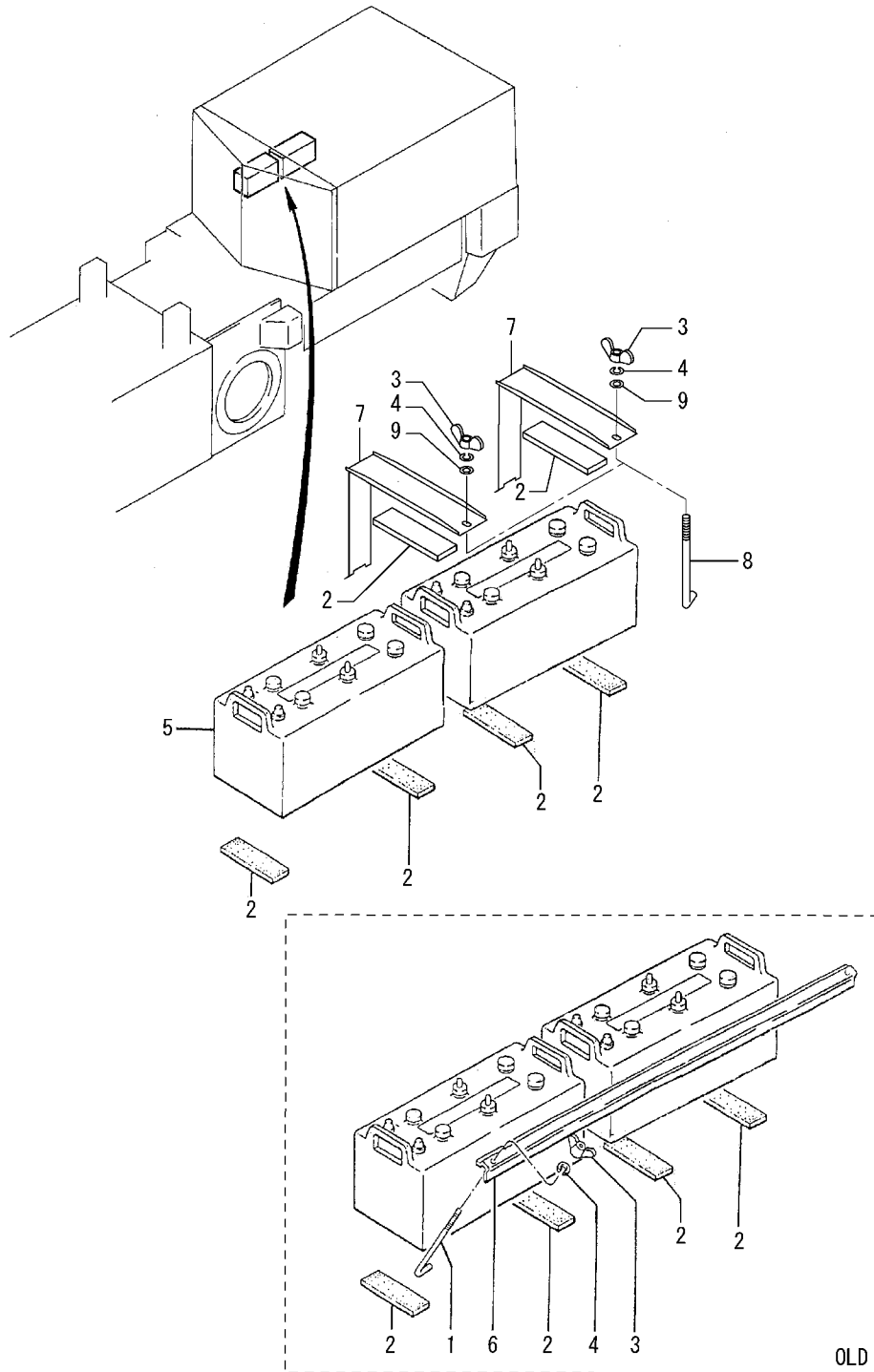
05-04 ELECTRIC EQUIPMENT (PART-3)

- 22-



05-04 ELECTRIC EQUIPMENT (PART-3)

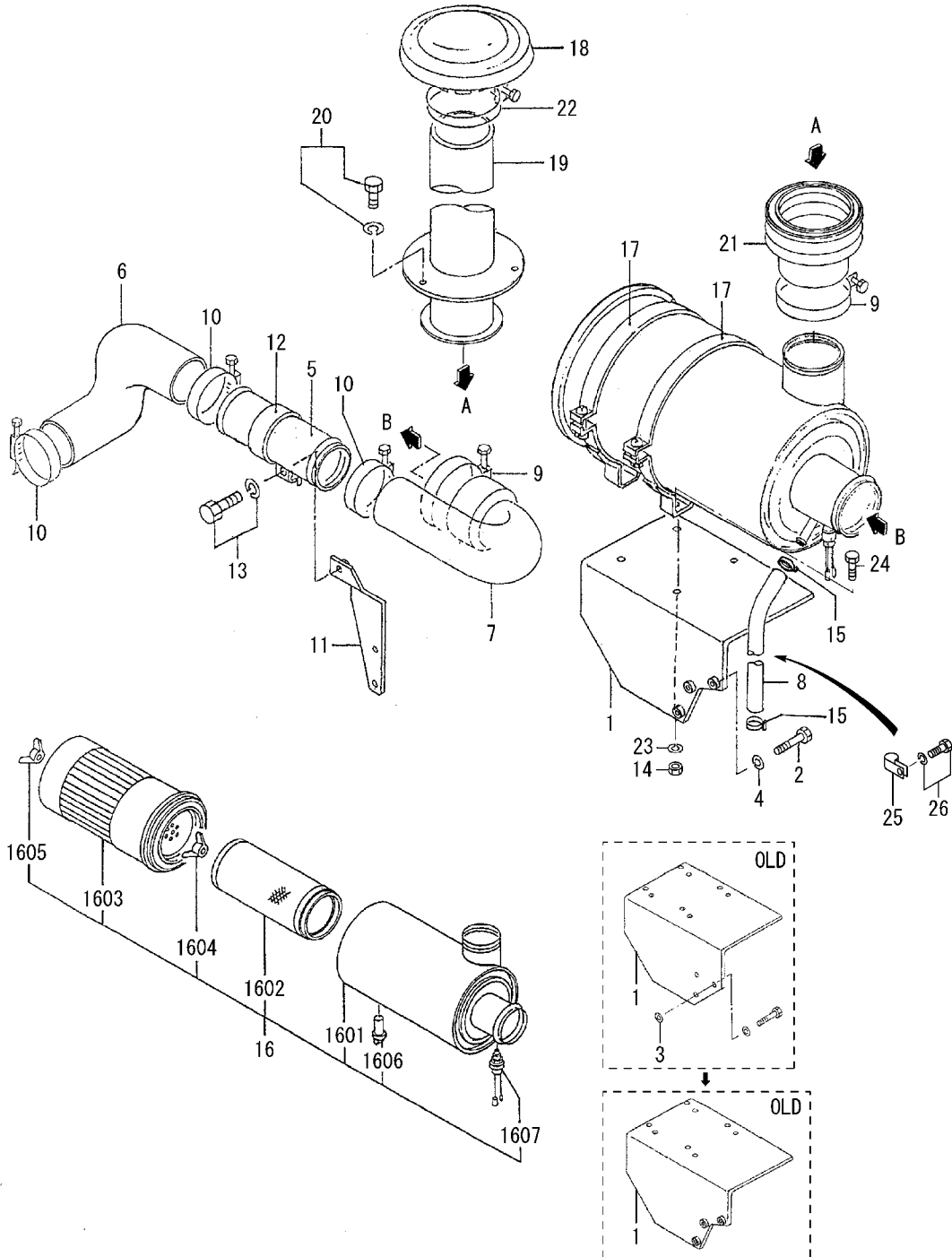
REF. -NO.	PART NO.	R / P	SC EN GG	PART NAME & DESCRIPTION	Q T Y	MODEL & APPLICABLE SERIAL NO.				M / R	V R D
						4GA		T4GA			
						FROM@-	-@UPTO	FROM@-	-@UPTO		
1 31	60405-13600		N 2	PANEL, RELAY	1	00803@		00040@			V
1 32	60305-26200			BOX, PANEL	1						
1 33	60305-24101		C	PANEL	1		@00802		@00039		
	60305-34100			PANEL	1	00803@		00040@			V
1 34	91204-08700		N 1	SWITCH, STARTER	1						
1 35	03152-35053			KEY	1						
1 36	91205-05200			LAMP ASSY, GLOW	1						
1 37	91205-05300			RELAY, GLOW LAMP	1						
1 38	91205-05230			BULB	1						A
1 39	60305-06113			PLATE	1						
1 40	05135-30200		A	FUSE, BLADE	1	00717@		00040@			
1 41	05138-02300		A	RELAY, TURN SIGNAL	1	00820@		00040@			V
1 42	60405-02500		A	PLUG	2	00761@		00040@			V
1 43	F1805-06012		A	BOLT, W/WASHER	3	00803@		00040@			A V



05-05 ELECTRIC EQUIPMENT (PART-4)

REF. -NO.	PART NO.	R / P	S E N Q G	PART NAME & DESCRIPTION	Q T Y	MODEL & APPLICABLE SERIAL NO.				M / R	V R D
						4GA		T4GA			
						FROM@-	-@UPTO	FROM@-	-@UPTO		
1	66305-00500		D	ROD, BATTERY CLAMP	3		@00779		@00039		
2	58304-08100		Q	PLATE	4		@00779		@00039		
	58304-08100		1	PLATE	6	00780@		00040@			
3	F2490-08000		Q	NUT, WING	3		@00779		@00039		A
	F2490-08000		1	NUT, WING	2	00780@		00040@			A
4	F2515-08000		Q	WASHER, SPRING	3		@00779		@00039		A
	F2515-08000		1	WASHER, SPRING	2	00780@		00040@			A
5	05131-03500			BATTERY	2						
6	60405-00600		D	SUPPORT	1		@00779		@00039		
7	60505-10800		A	SUPPORT, BATTERY	2	00780@		00040@			V
8	60505-00900		A	ROD, BATTERY CLAMP	2	00780@		00040@			V
9	F2500-08000		A	WASHER, PLAIN	2	00898@		00040@			A V

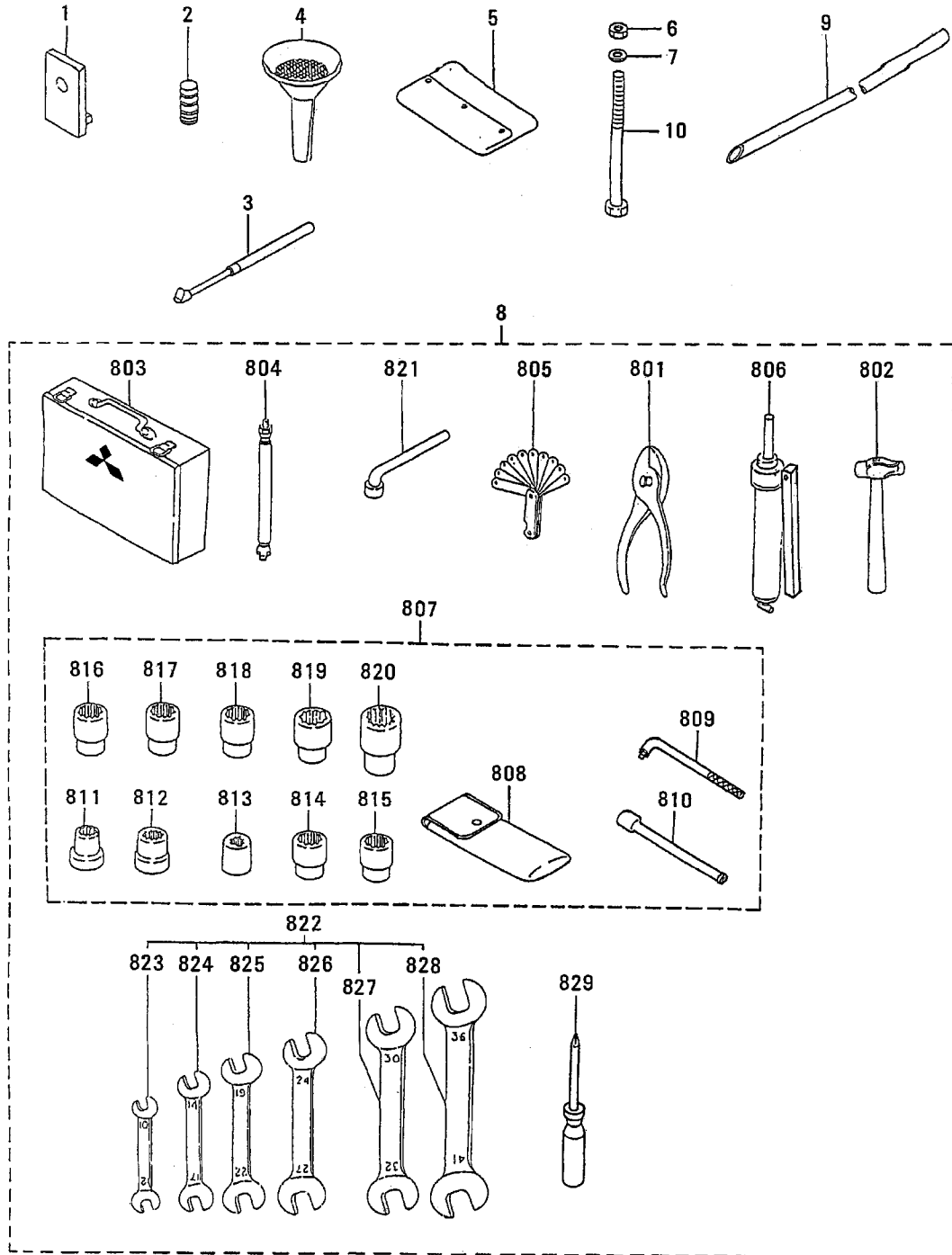
08 AIR CLEANER



08 AIR CLEANER

REF. -NO.	PART NO.	R / P	S E N G Q G	PART NAME & DESCRIPTION	Q T Y	MODEL & APPLICABLE SERIAL NO.				M / R D	V / R D
						4GA		T4GA			
						FROM@-	-@UPTO	FROM@-	-@UPTO		
1	60308-20201		C	BRACKET	1		@00760		@00039		
	60308-30200		3 1 C	BRACKET	1						
	60308-30201		R 2	BRACKET	1						V
2	F1155-10070			BOLT	3						A
3	58034-04400		D	WASHER	3		@00760		@00039		A
4	F2515-10000			WASHER, SPRING	3						A
5	60308-10301			PIPE	1						
6	60308-22700			HOSE, RUBBER	1						A
7	60308-12800			HOSE, RUBBER	1						A
8	62708-10300		C	HOSE, RUBBER	1		@00705		@00039		A
9	60308-02900		N 1	HOSE, RUBBER	1	00706@		00040@			A
	05317-14250			CLAMP, HOSE	2						
10	05317-13300			CLAMP, HOSE	3						
11	60308-02601			BRACKET	1						
12	12066-25300			CLAMP	1						A
13	F1805-10035			BOLT, W/WASHER	1						A
14	F2300-10000			NUT, LOCK	4						
15	F4300-02800			CLAMP, HOSE	2						
16	60308-00041			CLEANER ASSY, AIR	1						
16 01	*			BODY	1						
16 02	60308-02401			ELEMENT ASSY, INNER	1						A
16 03	60308-01901			ELEMENT ASSY, OUTER	1						A
16 04	60308-01700			NUT	1						
16 05	60308-02100			NUT	1						
16 06	60308-02200			VALVE	1						
16 07	47220-22700			INDICATOR	1						
17	30030-70500			BAND, MOUNTING	2						
18	ME048569			CAP ASSY	1						
19	60408-01700			PIPE, EXTENSION	1						
20	F1805-10020			BOLT, W/WASHER	3						A
21	92361-13100			HOSE, AIR INTAKE	1						
22	05317-14250			CLAMP, HOSE	1						
23	F2515-10000			WASHER, SPRING	4						A
24	F1035-10020			BOLT	4						A
25	05317-42500		A	CLIP	1	00779@		00040@			V
26	F1805-10016		A	BOLT, W/WASHER	1	00779@		00040@			A V

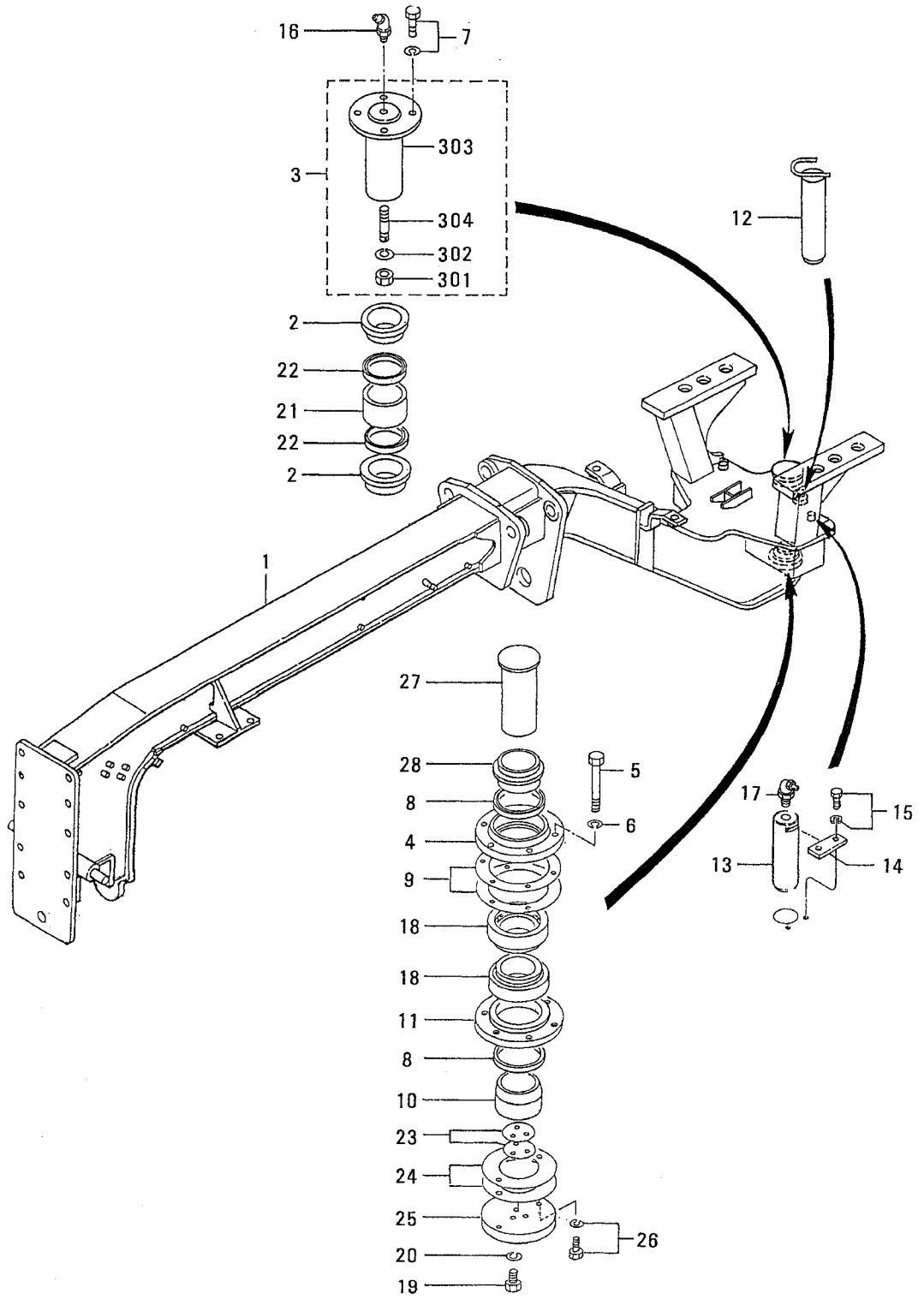
09 TOOL



09 TOOL

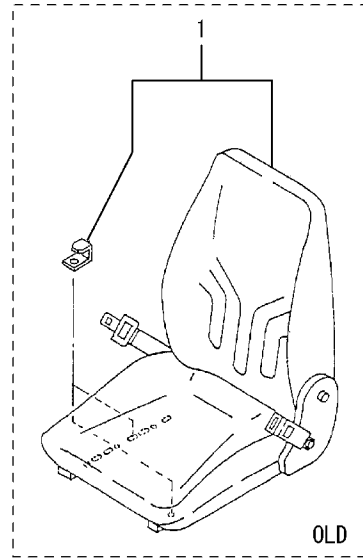
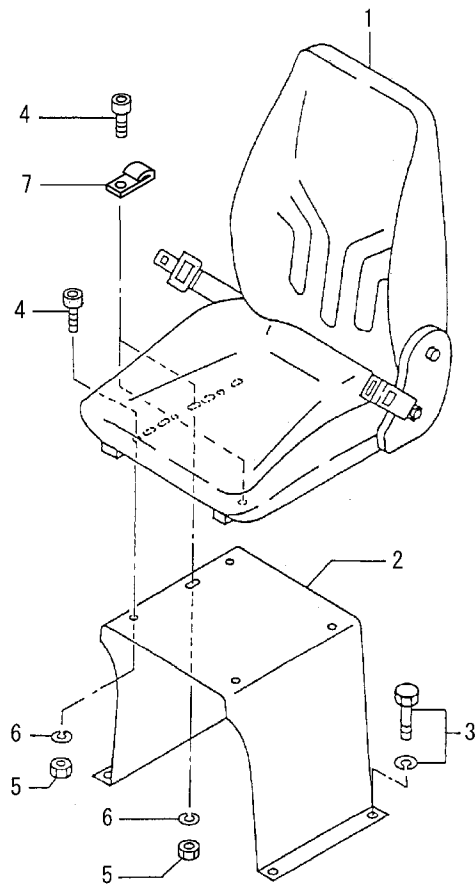
REF. -NO.	PART NO.	R / P	S E N G G	PART NAME & DESCRIPTION	Q T Y	MODEL & APPLICABLE SERIAL NO.				M / R	V R D
						4GA		T4GA			
						FROM@-	-@UPTO	FROM@-	-@UPTO		
1	62609-20100			PLATE	1						
2	62663-22400			PIN, SHEAR	1						A
3	61909-02600			GAUGE, PRESSURE	1						
4	61309-00300			FUNNEL, OIL	1						
5	05314-00100			CASE	1						
6	F2300-16000			NUT, LOCK	2						A
7	F2500-16000			WASHER, PLAIN	2						A
8	60309-30018			TOOL SET	1						
8 01	F9630-20000			PLIERS	1						
8 02	MH060022			HAMMER	1						
8 03	05311-00101			BOX, TOOL	1						
8 04	06719-11000			HOSE, FLEXIBLE	1						
8 05	30091-06501			GAGE, THICKNESS	1						
8 06	55309-00101			PUMP, GREASE	1						
8 07	60309-00038			WRENCH SET	1						
8 08	MB149157			CASE	1						
8 09	61309-03900			HANDLE	1						
8 10	F9615-25000			BAR, EXTENTION	1						
8 11	51409-00925			BOX	1						NOMINAL 12
8 12	51409-00923			BOX	1						NOMINAL 14
8 13	51409-00922			BOX	1						NOMINAL 17
8 14	51409-00921			BOX	1						NOMINAL 19
8 15	58309-20412			BOX	1						NOMINAL 22
8 16	58309-20411			BOX	1						NOMINAL 24
8 17	F9614-27000			SOCKET	1						NOMINAL 27
8 18	F9614-30000			SOCKET	1						NOMINAL 30
8 19	F9614-32000			SOCKET	1						NOMINAL 32
8 20	61309-04100			BOX	1						NOMINAL 36
8 21	60309-00500			WRENCH, WHEEL	1						
8 22	62609-00028			SPANNER SET	1						
8 23	F9600-10012			SPANNER, OPEN-END	1						10X12
8 24	F9600-14017			SPANNER, OPEN-END	1						14X17
8 25	F9600-19022			SPANNER, OPEN-END	1						19X22
8 26	F9600-24027			SPANNER, OPEN-END	1						24X27
8 27	F9600-30032			SPANNER, OPEN-END	1						30X32
8 28	F9600-36041			SPANNER, OPEN-END	1						36X41
8 29	91267-00201			DRIVER, SCREW	1						
9	60309-00600			PIPE	1						
10	62609-30200			BOLT, HANGER	1						A

11 FRAME



11 FRAME

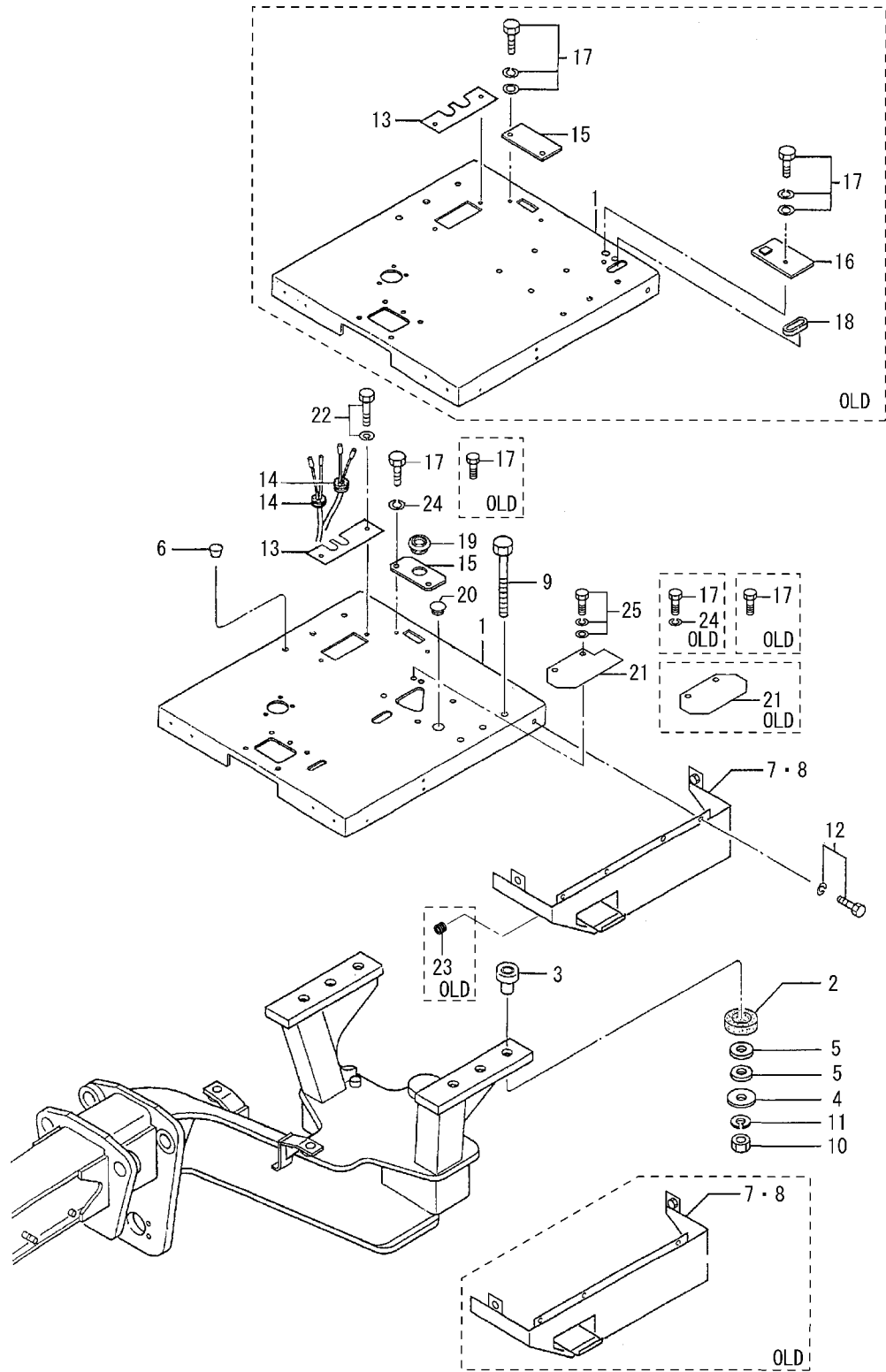
REF. -NO.	PART NO.	R / P	S E N G G	PART NAME & DESCRIPTION	Q T Y	MODEL & APPLICABLE SERIAL NO.				M / R	V R D
						4GA		T4GA			
						FROM@-	-@UPTO	FROM@-	-@UPTO		
1	*			FRAME	1						
2	60311-01100			BUSHING	2						
3	60311-00010			PIN ASSY, CENTER	1						
3 01	F2320-16000			NUT, JAM	1						A
3 02	F2515-16000			WASHER, SPRING	1						A
3 03	60311-07700			PIN, CENTER	1						
3 04	60311-07800			SHAFT	1						
4	62611-03101			RETAINER	1						
5	F1035-12100			BOLT	6						A
6	F2515-12000			WASHER, SPRING	6						A
7	F1805-12035			BOLT, W/WASHER	4						A
8	62611-03500			SEAL	2						A
9	62611-03600			SHIM SET	1						A
10	62611-03700			COLLAR	1						
11	62611-03801			RETAINER	1						
12	60311-02900			PIN	1						A
13	60431-10401			PIN, CYLINDER	2						A
14	51781-01601			PLATE, LOCK	2						
15	F1805-10025			BOLT, W/WASHER	4						A
16	F3304-10000			NIPPLE, GREASE	2						A
17	F3305-10000			NIPPLE, GREASE	2						A
18	F8143-32215			BEARING, TAPER ROLLER	2						A
19	F1035-16040			BOLT	3						A
20	F2515-16000			WASHER, SPRING	3						A
21	60311-02200			BUSHING	1						
22	62631-06200			SEAL	2						A
23	62631-05800			SHIM SET	1						A
24	62631-05900			SHIM SET	1						A
25	62631-06101			PLATE, LOCK	1						
26	F1805-12035			BOLT, W/WASHER	2						A
27	60311-21200			PIN, CENTER	1						
28	60311-01800			SPACER	1						



13 SEAT

REF. -NO.	PART NO.	R / P	S E N / Q G	PART NAME & DESCRIPTION	Q T Y	MODEL & APPLICABLE SERIAL NO.				M / R	V R D
						4GA		T4GA			
						FROM@-	-@UPTO	FROM@-	-@UPTO		
1	*		C	SEAT ASSY, OPERATOR	1						
2	60313-00071	1	1	SEAT ASSY, OPERATOR	1						V
3	60313-30100			BRACKET, SEAT	1						
4	F1805-10025			BOLT, W/WASHER	4						A
5	F1210-08016			BOLT	5						A
6	F2300-08000			NUT, LOCK	5						A
7	F2515-08000			WASHER, SPRING	5						A
	60313-00018	A		STOPPER SET	1	00789@		00040@			V

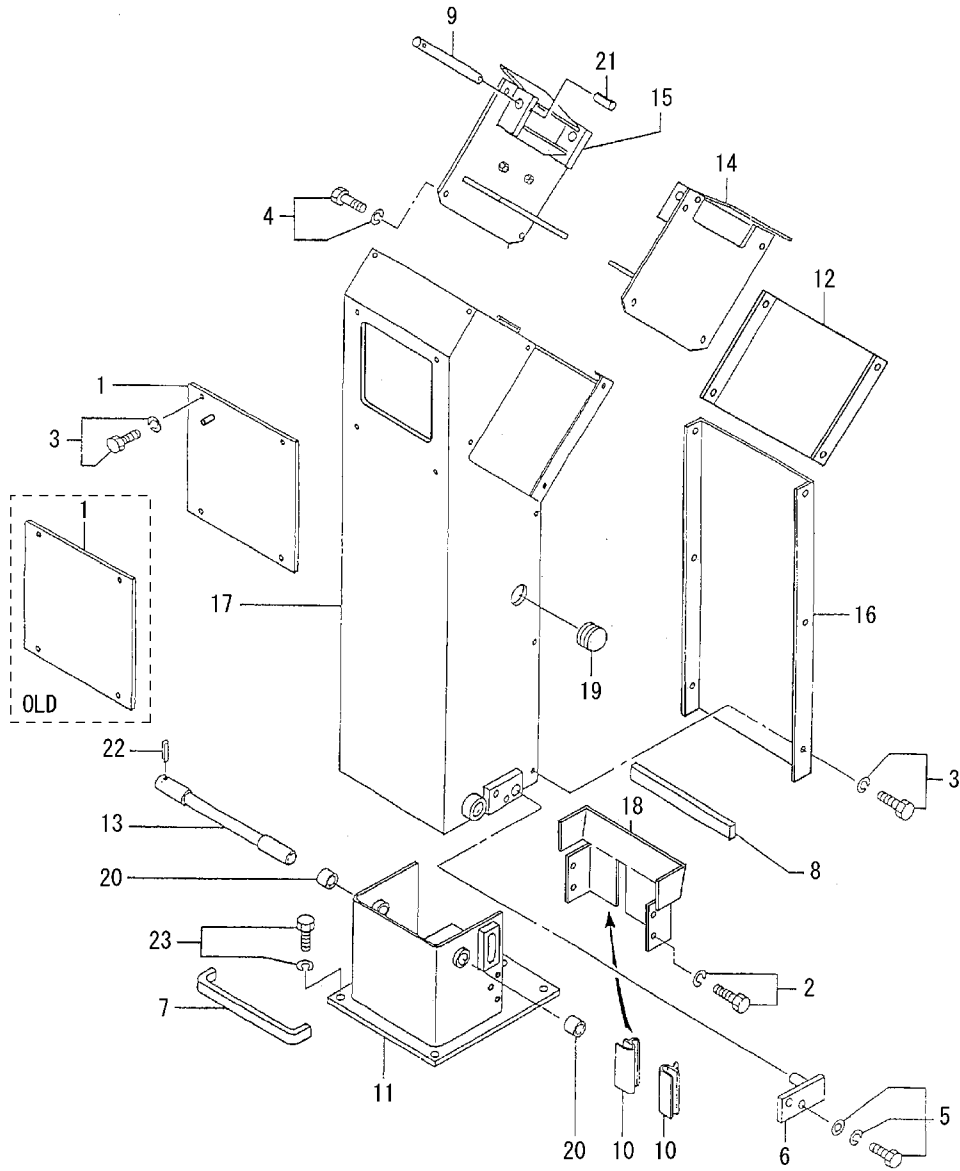
14-01 SEAT FRAME



14-01 SEAT FRAME

REF. -NO.	PART NO.	R / P	S E N G Q G	PART NAME & DESCRIPTION	Q T Y	MODEL & APPLICABLE SERIAL NO.				M / R	V R D
						4GA		T4GA			
						FROM@-	-@UPTO	FROM@-	-@UPTO		
1	60314-37302		C	FRAME, SEAT	1		@00716		@00039		
	60314-70100	N 1	C	FRAME, SEAT	1	00717@	@00732	-	-		
	60314-80100	N 2	C	FRAME, SEAT	1	00733@	@00778	-	-		
	60314-80101	R 3	C	FRAME, SEAT	1	00733@	@00778	-	-		V
	60314-90100	G 4		FRAME, SEAT	1	00779@		00040@			V
2	60314-04500			CUSHION	4						
3	60314-04600			MOUNT, RUBBER	4						
4	62614-00700			WASHER	4						A
5	16227-54401			WASHER	8						A
6	91215-00400			PLUG, RUBBER	4						A
7	60314-34803		C	COVER, L. H	1		@00778		@00039		
	60314-44800	G 1	C	COVER, L. H	1	00779@	@00784	-	-		V
	60314-54800	3 2	C	COVER, L. H	1	00779@	@00819	-	-		V
	60314-64800	3 3		COVER, L. H	1	00779@		00040@			V
8	60314-34903		C	COVER, R. H	1		@00778		@00039		
	60314-44900	G 1	C	COVER, R. H	1	00779@	@00784	-	-		V
	60314-54900	N 2	C	COVER, R. H	1	00785@	@00819	-	-		V
	60314-64900	3 3		COVER, R. H	1	00785@		00040@			V
9	F1035-24130			BOLT	4						A
10	F2300-24000			NUT	4						A
11	F2515-24000			WASHER, SPRING	4						A
12	F1805-10020		Q	BOLT, W/WASHER	10		@00778		@00039		A
	F1805-10020	1		BOLT, W/WASHER	12	00779@		00040@			A
13	60314-06800		C	PLATE, HARNESS	1		@00732		@00039		
	60314-16800	N 1	C	PLATE, HARNESS	1	00733@		00040@			
14	60314-16801	R 2		PLATE, HARNESS	1	00733@		00040@			V
	MH022325			GROMMET	2						A
15	60314-07100		C	PLATE	1		@00716		@00039		
	60314-09100	N 1	C	PLATE	1	00717@	@00732	-	-		
	60314-19100	N 2		PLATE	1	00733@		00040@			
16	60314-07200		D	PLATE	1		@00716		@00039		
17	F1825-08020		C	BOLT, W/WASHER	3		@00716		@00039		A
	F1035-10016	N 1	Q	BOLT	4	00717@	@00844	-	-		A
	F1035-10016	2		BOLT	2	00845@		00040@			A
18	62656-02400		D	GROMMET	1		@00716		@00039		A
19	05371-12300		A	GROMMET	1	00733@		00040@			A
20	91444-12100		A	CAP, KINGPIN	1	00733@		00040@			
21	60314-08900		C	PLATE	1	00717@		00040@			
	60314-18900	R 1		PLATE	1	00717@		00040@			V
22	F1805-10016			BOLT, W/WASHER	2						A
23	MH022262		D	GROMMET	1	00780@	@00784	-	-		V
24	F2515-10000		Q	WASHER, SPRING	4	00789@	@00844	-	-		A
	F2515-10000	1		WASHER, SPRING	2	00845@		00040@			A
25	F1825-10020		A	BOLT, W/WASHER	2	00845@		00040@			A

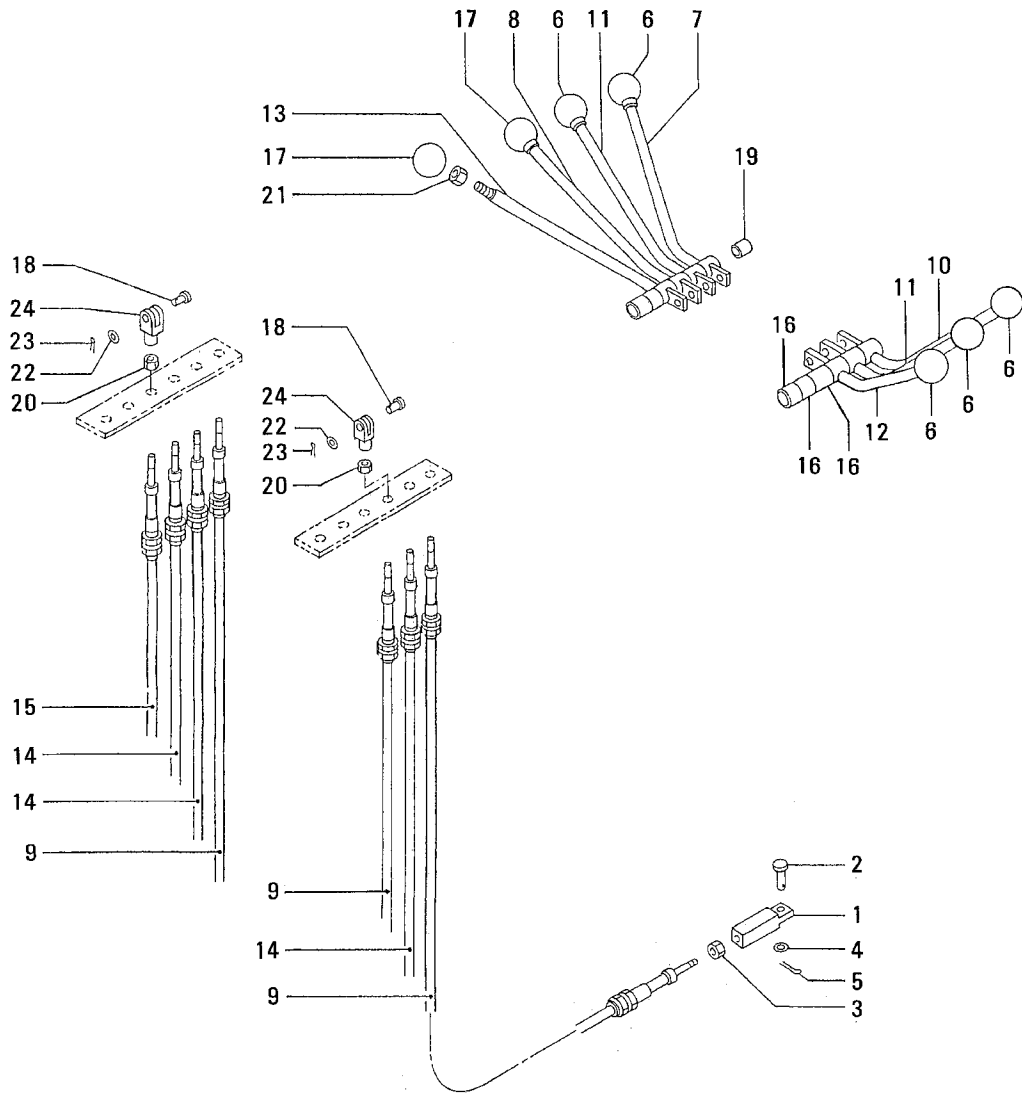
14-02 HANDLE BOX (PART-1)



14-02 HANDLE BOX (PART-1)

REF. -NO.	PART NO.	R / P	S E N G Q G	PART NAME & DESCRIPTION	Q T Y	MODEL & APPLICABLE SERIAL NO.				M / R	V R D
						4GA		T4GA			
						FROM@-	-@UPTO	FROM@-	-@UPTO		
1	60414-07500		C	COVER	1		@00781		@00039		V
	60414-17500	3	1	COVER	1						V
	60414-17501	R	2	COVER	1						V
2	F1805-06016			BOLT, W/WASHER	4						A
3	F1805-08016			BOLT, W/WASHER	10						A
4	F1805-08020			BOLT, W/WASHER	8						A
5	F1825-10020			BOLT, W/WASHER	2						A
6	60314-03400		C	PLATE, STOPPER	1						V
	60314-03401	R	1	PLATE, STOPPER	1						V
7	60314-03800			RUBBER	1						
8	60314-03900			RUBBER	1						
9	60314-04400			SHAFT	2						
10	60314-06900			WEATHERSTRIP	2						
11	60314-30600		C	BRACKET, HANDLE BOX	1		@00796		@00039		V
	60314-40600	G	1	BRACKET, HANDLE BOX	1	00797@		00040@			V
12	60314-20900		C	COVER	1						V
	60314-20901	R	1	COVER	1						V
13	60314-11100			SHAFT	1						
14	60314-21800		C	BRACKET, CABLE L. H	1						V
	60314-21801	R	1	BRACKET, CABLE L. H	1						V
15	60314-21900		C	BRACKET, CABLE R. H	1						V
	60314-21901	R	1	BRACKET, CABLE R. H	1						V
16	60314-30700		C	COVER	1						V
	60314-30701	R	1	COVER	1						V
17	60314-40500		C	BOX, HANDLE	1						V
	60314-40501	R	1	BOX, HANDLE	1						V
18	60314-50800		C	COVER	1						V
	60314-50801	R	1	COVER	1						V
19	91215-00400			PLUG, RUBBER	2						A
20	05605-02025		C	BUSHING	2						V
	05660-02025	R	1	BUSHING	2						V
21	F2850-05025			PIN, SPRING	2						A
22	F2850-05032			PIN, SPRING	1						A
23	F1805-10030			BOLT, W/WASHER	5						A

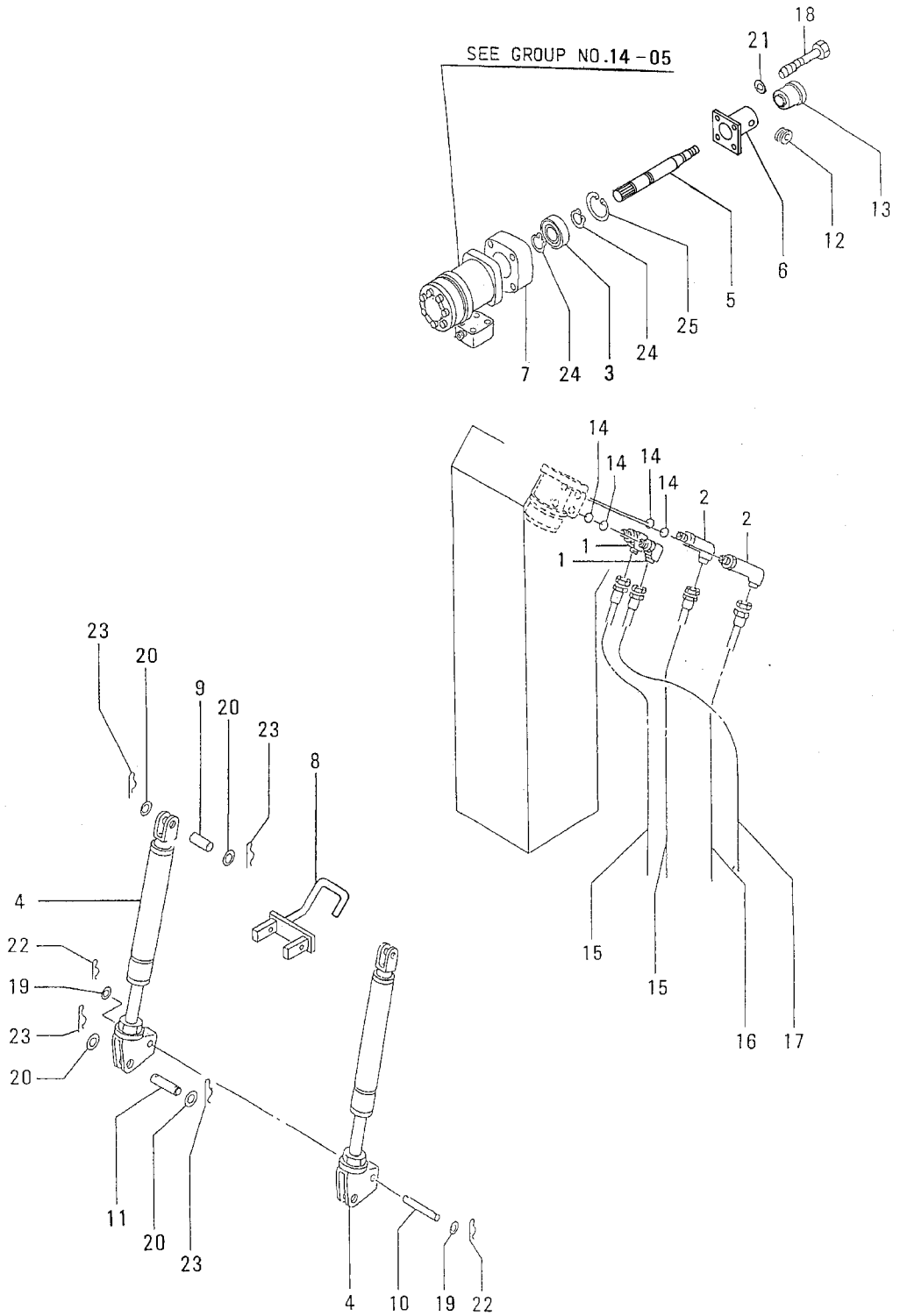
14-03 HANDLE BOX (PART-2)



14-03 HANDLE BOX (PART-2)

REF. -NO.	PART NO.	R / P	S E N / Q G	PART NAME & DESCRIPTION	Q T Y	MODEL & APPLICABLE SERIAL NO.				M / R	V R D
						4GA		T4GA			
						FROM@-	-@UPTO	FROM@-	-@UPTO		
1	61614-01400			CLEVIS	8						A
2	64372-46102			PIN, SPOOL	8						A
3	F2320-06000			NUT, JAM	8						A
4	F2500-05000			WASHER, PLAIN	8						A
5	F2841-12012			PIN, SPLIT	8						A
6	58172-02201			KNOB	5						
7	60314-05100			LEVER, R. H	1						
8	60314-05200			LEVER, R. H	1						
9	60314-05900			CABLE, CONTROL	3						
10	60314-12100			LEVER, L. H	1						
11	60314-12200			LEVER	2						
12	60314-12300			LEVER, L. H	1						
13	60314-12500			LEVER, R. H	1						
14	60314-13200			CABLE, CONTROL	3						
15	60314-13300			CABLE, CONTROL	1						
16	61614-08500			SPACER	5						
17	62462-03900			KNOB	2						
18	05602-00620			PIN, CLEVIS	7						A
19	05605-01220			BUSHING	7						
	05660-01220	R 1	C	BUSHING	7						V
20	F2320-06000			NUT, JAM	7						
21	F2320-08000			NUT	7						
22	F2500-06000			WASHER, PLAIN	7						A
23	F2841-16015			PIN, SPLIT	7						A
24	F2925-06034			CLEVIS	7						A

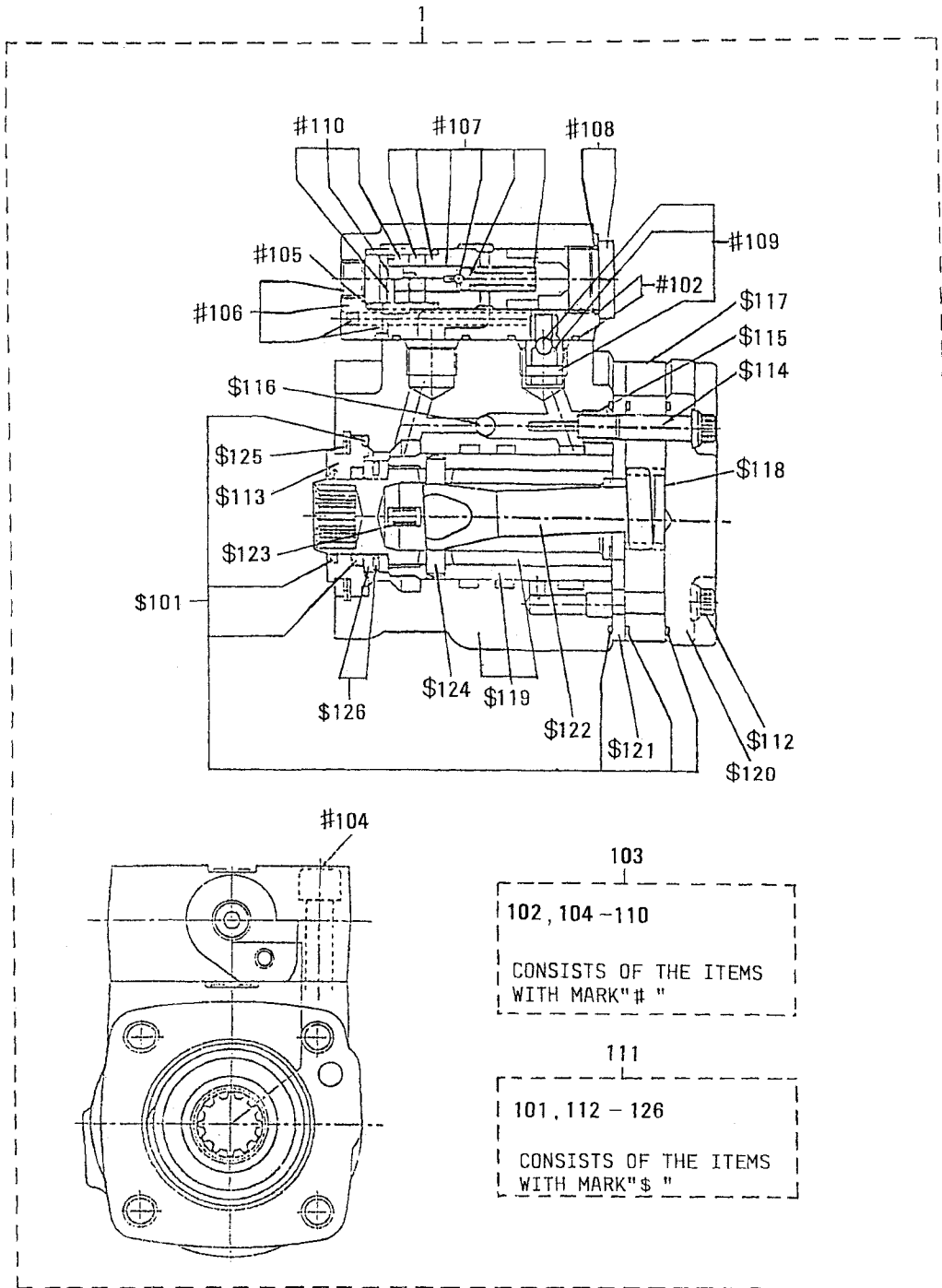
14-04 HANDLE BOX (PART-3)



14-04 HANDLE BOX (PART-3)

REF. -NO.	PART NO.	R / P	S E N / Q G	PART NAME & DESCRIPTION	Q T Y	MODEL & APPLICABLE SERIAL NO.				M / R	V R D
						4GA		T4GA			
						FROM@-	-@UPTO	FROM@-	-@UPTO		
1	52854-00700			ELBOW	2						
2	52854-00800			ELBOW	2						
3	F8008-06204			BEARING, BALL	1						A
4	60314-00040			CYLINDER, LOCK	2						
5	60314-04100			SHAFT, STEERING	1						
6	60314-04200		C	BRACKET, COLUMN	1						
	60314-04201	R	1	BRACKET, COLUMN	1						V
7	60314-04300		C	SPACER	1		@00683		@00039		
	60314-14300	3	1	SPACER	1						
8	60314-05500		C	PEDAL	1						
	60314-05501	R	1	PEDAL	1						V
9	60314-05600			PIN	2						A
10	60314-05700			PIN	1						A
	60314-15800		C	PIN	2		@00796		@00039		A
11	60314-25800	G	1	PIN	2	00797@		00040@			V
12	91254-03800			GROMMET	1						A
13	91254-13600			BUSHING, COLUMN	1						
14	05563-90908			O-RING	4						A
15	05752-37212			HOSE, RUBBER	2						A
16	05752-37218		C	HOSE, RUBBER	1		@00781		@00039		A
	05770-37218	N	1	HOSE, RUBBER	1	00782@		00040@			V
17	05752-37368		C	HOSE, RUBBER	1		@00781		@00039		A
	05770-37368	N	1	HOSE, RUBBER	1	00782@		00040@			V
18	F1155-10060			BOLT	4						A
19	F2500-05000			WASHER, PLAIN	2						A
20	F2500-08000			WASHER, PLAIN	8						A
21	F2515-10000			WASHER, SPRING	4						A
22	F2843-05000			PIN, SNAP	2						A
23	F2843-08000			PIN, SNAP	8						A
24	F3200-02000			RING, SNAP	2						A
25	F3202-04700			RING, SNAP	1						A

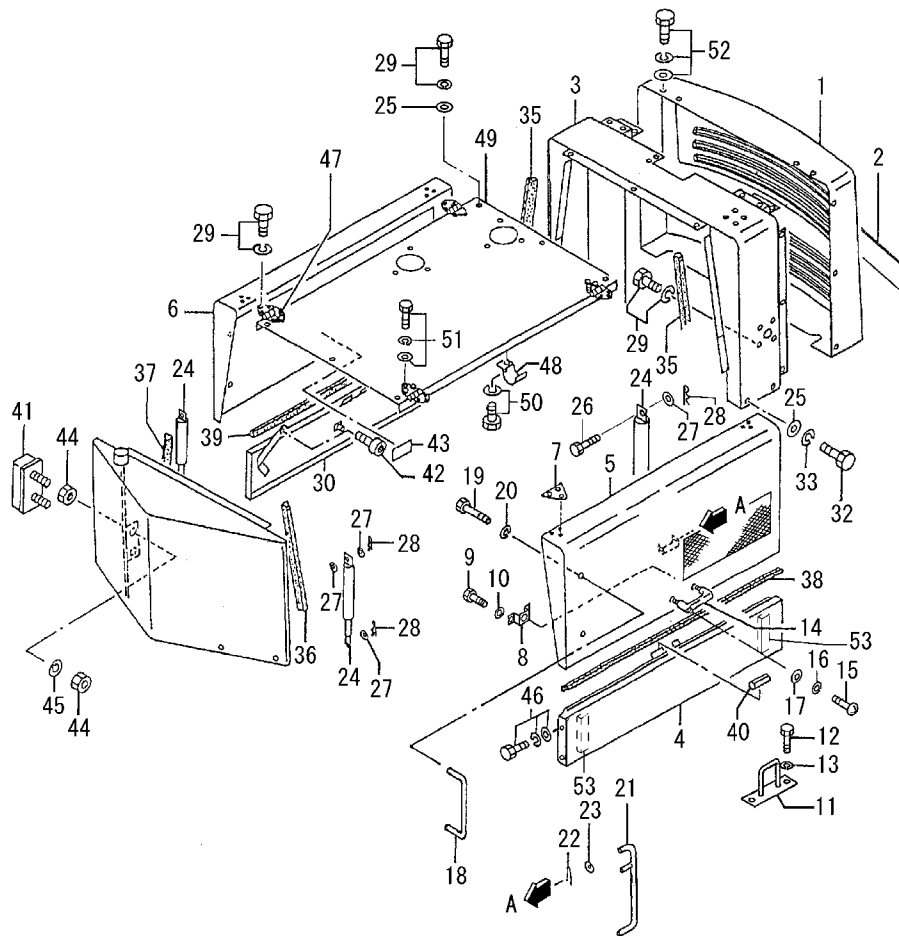
14-05 STEERING VALVE



14-05 STEERING VALVE

REF. -NO.	PART NO.	R / P	S E N G G	PART NAME & DESCRIPTION	Q T Y	MODEL & APPLICABLE SERIAL NO.				M / R	V R D
						4GA		T4GA			
						FROM@-	-@UPTO	FROM@-	-@UPTO		
1	60314-00021			VALVE ASSY, STEERING	1						
1 01	53853-00038			SEAL KIT	1						A
1 02	60314-00018			SEAL KIT	1						A
1 03	60314-00060			VALVE, FLOW CONTROL	1						
1 04	F1210-10035			BOLT	2						
1 05	52853-01400			SPRING	1						
1 06	60314-08200			HOUSING ASSY	1						
1 07	60314-08300			VALVE SUB ASSY	1						
1 08	60314-08400			PLUG ASSY	1						A
1 09	60314-08500			ORIFICE	1						
1 10	52853-01900			FILTER ASSY	1						A
1 11	60314-10050			UNIT, STEERING	1						
1 12	52753-02100			SCREW	6						A
1 13	52853-01200			BUSHING	1						
1 14	53553-00200			SCREW ASSY	1						A
1 15	53853-05500			ADAPTER, SCREW	1						
1 16	53853-05600			BALL	1						A
1 17	60314-07800			GEROTOR SET	1						
1 18	60314-17900			SPACER	1						
1 19	60314-18100			PARTS ASSY, CONTROL	1						
1 20	92354-08501			CAP, END	1						
1 21	92354-08800			PLATE, SPACER	1						
1 22	92354-08900			DRIVE	1						
1 23	92354-09200			SPRING	6						
1 24	92354-09300			PIN	1						A
1 25	92355-00600			RING, RETAINING	1						
1 26	92355-00200			BEARING KIT	1						

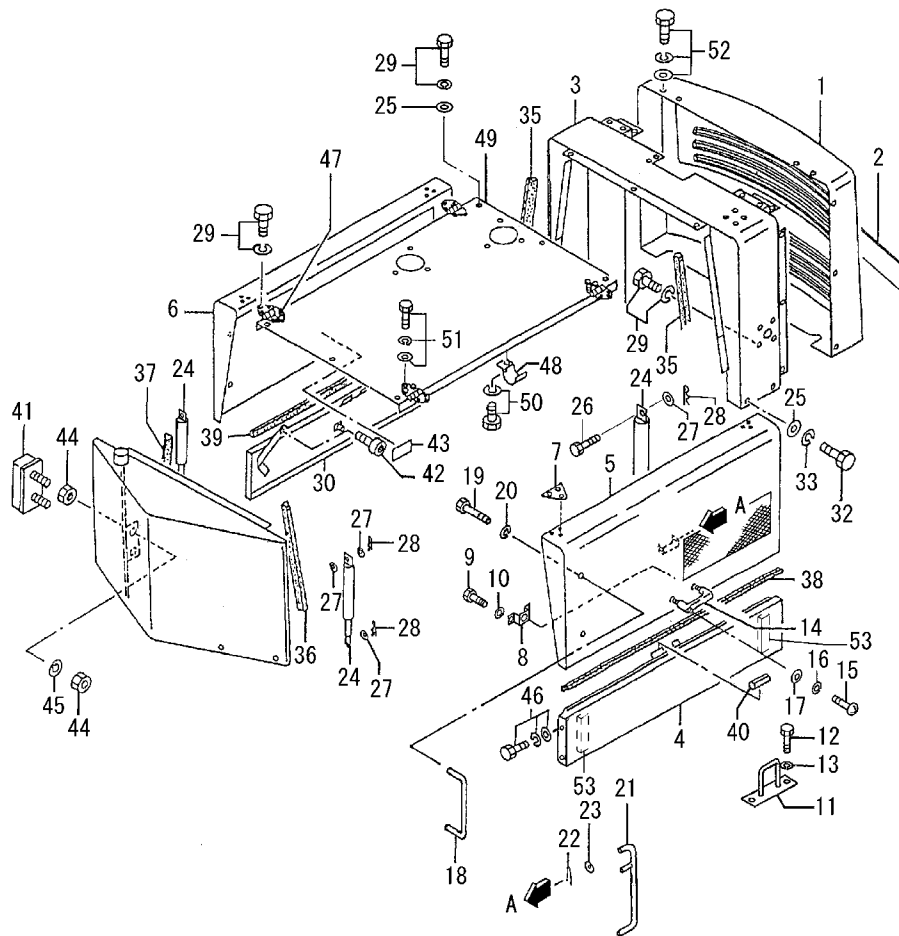
15-01 ENGINE ROOM (PART-1)



15-01 ENGINE ROOM (PART-1)

REF. -NO.	PART NO.	R / P	S E N G G	PART NAME & DESCRIPTION	Q T Y	MODEL & APPLICABLE SERIAL NO.				M / R	V R D
						4GA		T4GA			
						FROM@-	-@UPTO	FROM@-	-@UPTO		
1	60415-50400			GRILLE, RADIATOR	1						
2	60319-14800			PLATE, MITSUBISHI	1						
3	60415-08600			GUARD, RADIATOR	1						
4	60415-19200		C	COVER, UNDER L. H	1		@00784		@00039		
	60415-29200	N	1	COVER, UNDER L. H	1	00785@		00040@			V
5	60415-30700		C	DOOR, UPPER L. H	1		@00716		@00039		
	60415-40700	G	1	DOOR, UPPER L. H	1	00717@		00040@			
6	60415-30800		C	DOOR, UPPER R. H	1		@00716		@00039		
	60415-40800	G	1	DOOR, UPPER R. H	1	00717@		00040@			
7	60215-07300			SHIM	4						A
											T=2.3
8	60316-02401			LATCH	2						
9	F1035-10020			BOLT	4						A
10	F2515-10000			WASHER, SPRING	4						A
11	60316-02300			HOOK	2						
12	F1035-10020			BOLT	4						A
13	F2515-10000			WASHER, SPRING	4						A
14	53815-02100			GRIP, HANDLE	2						
15	F1600-06014			SCREW, MACHINE	4						A
16	F2515-06000			WASHER, SPRING	4						A
17	F2500-06000			WASHER, PLAIN	4						A
18	60316-01902			HANDLE, DOOR	2						
19	F1035-08012			BOLT	4						A
20	F2515-08000			WASHER, SPRING	4						A
21	60415-11401		C	HANDLE, HOOK	2		@00716		@00039		
	60415-21400	N	1	HANDLE, HOOK	2	00717@		00040@			
22	F2841-20025			PIN, SPLIT	2						A
23	F2500-10000			WASHER, PLAIN	2						A
24	91212-13200			SPRING, GAS	4						
25	58313-03200			WASHER	10						A
26	F2855-08025			PIN, CLEVIS	2						A
27	F2500-08000			WASHER, PLAIN	10						A
28	F2843-08000			PIN, SNAP	8						A
29	F1805-10020			BOLT, W/WASHER	18						A
30	60415-19300		C	COVER, UNDER R. H	1		@00784		@00039		
	60415-29300	N	1	COVER, UNDER R. H	1	00785@		00040@			V
32	F1035-12025			BOLT	4						A
33	F2515-12000			WASHER, SPRING	4						A
35	05382-08013			WEATHERSTRIP	2						
36	05382-08053			WEATHERSTRIP	1						
37	05382-08038			WEATHERSTRIP	1						
38	05382-08152			WEATHERSTRIP	1						
39	05382-08137			WEATHERSTRIP	1						
40	05382-08008			WEATHERSTRIP	2						
41	60315-05600			CUSHION	4						
42	55313-02700		Q	KNOB	4		@00784		@00039		
	55313-02700	1		KNOB	2	00785@		00040@			
43	58304-08100			PLATE	2						
44	F2300-06000			NUT, LOCK	16						A
45	F2515-06000			WASHER, SPRING	8						A
46	F1825-08020		D	BOLT, W/WASHER	4		@00784		@00039		A
											B/W

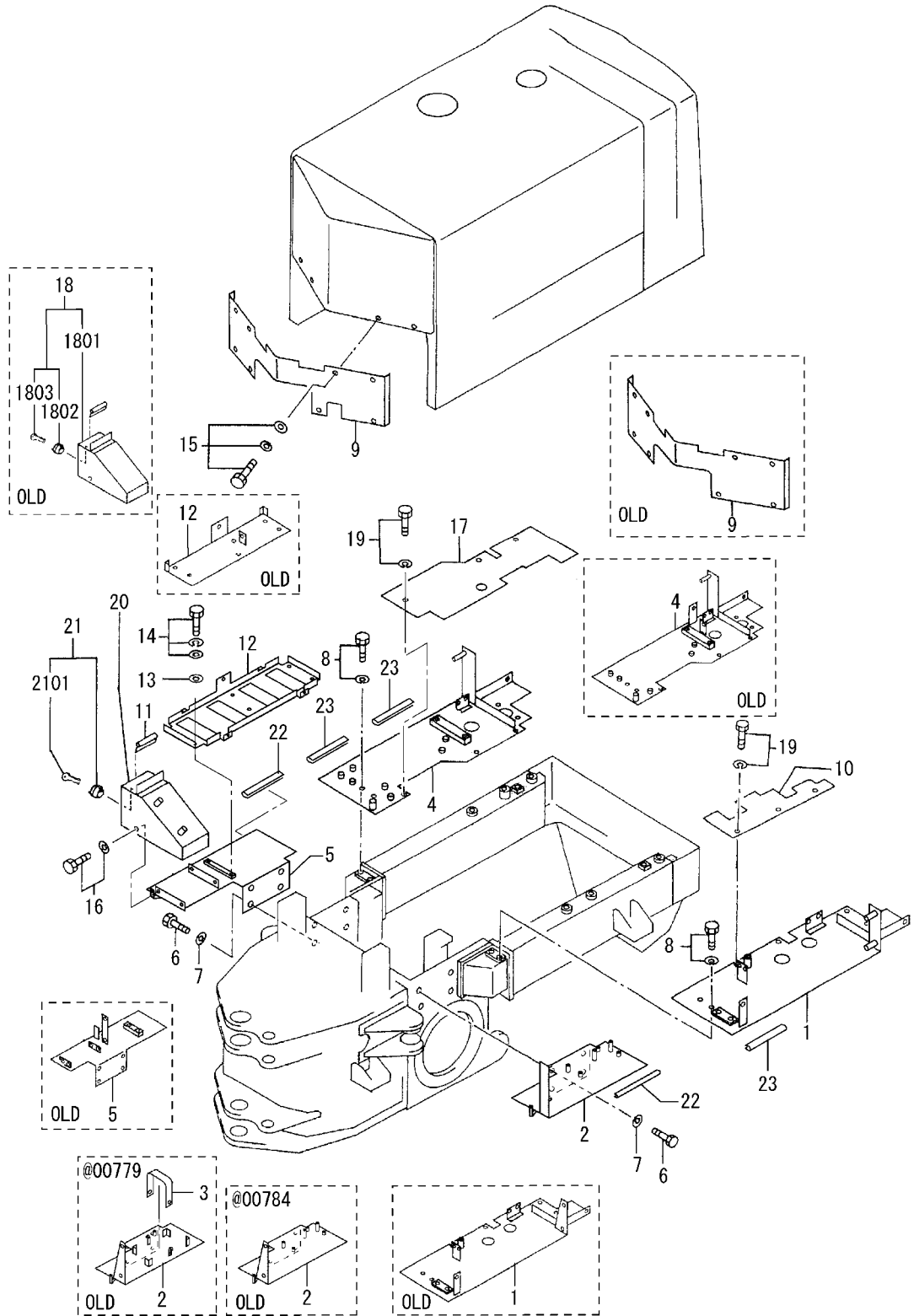
15-01 ENGINE ROOM (PART-1)



15-01 ENGINE ROOM (PART-1)

REF. -NO.	PART NO.	R / P	S E N C P Q G	PART NAME & DESCRIPTION	Q T Y	MODEL & APPLICABLE SERIAL NO.				M / R	V R D
						4GA		T4GA			
						FROM@-	-@UPTO	FROM@-	-@UPTO		
47	53815-24700			HINGE	4						
48	60416-00600			HOOK, DOOR	2						
49	60416-10100			HOOD	1		@00804		@00039		
	60416-20100	N	1	HOOD	1	00805@		00040@			V
50	F1805-10016			BOLT, W/WASHER B/W	4						A
51	F1825-10025			BOLT, W/WASHER B/W	12						A
52	F1825-10020			BOLT, W/WASHER B/W	12						A
53	65845-02300			RUBBER	3	00785@		00040@			V

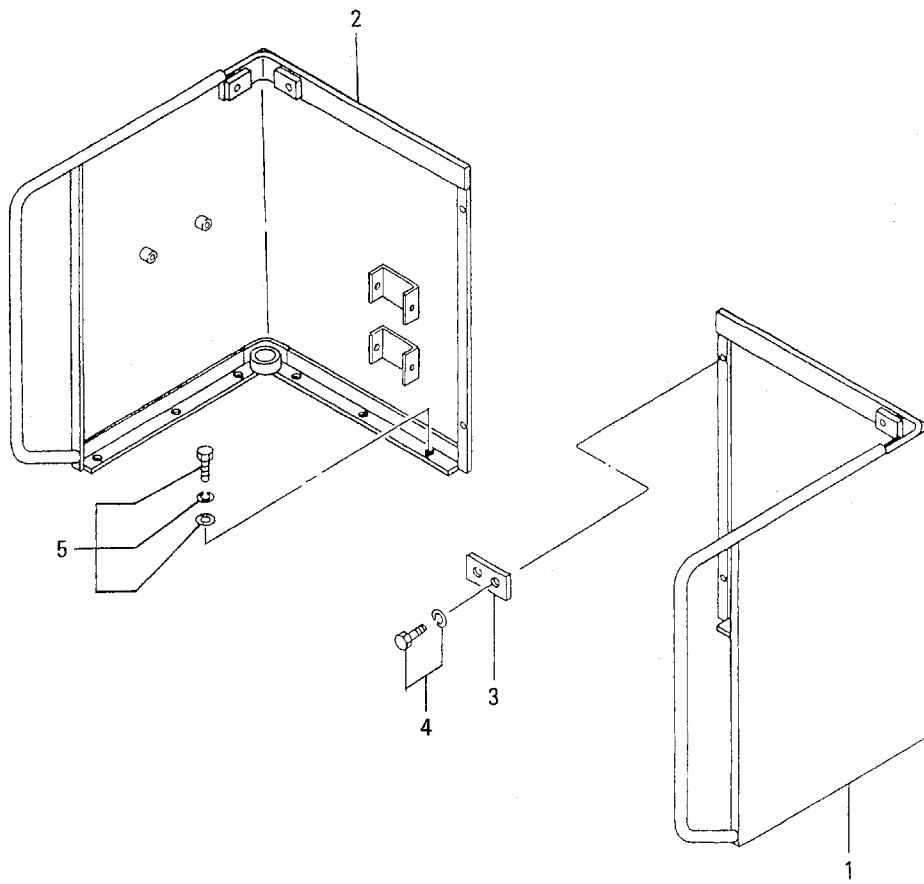
15-02 ENGINE ROOM (PART-2)



15-02 ENGINE ROOM (PART-2)

REF. -NO.	PART NO.	R / P	S E N G Q G	PART NAME & DESCRIPTION	Q T Y	MODEL & APPLICABLE SERIAL NO.				M / R	V R D
						4GA		T4GA			
						FROM@-	-@UPTO	FROM@-	-@UPTO		
1	60415-09500		C	BRACKET, REAR L. H	1		@00722		@00039		
	60415-19500	G	1	BRACKET, REAR L. H	1	00723@	@00784	-	-		
	60415-29500	N	2	BRACKET, REAR L. H	1	00785@		00040@			V
2	60415-09600		C	BRACKET, FRONT L. H	1		@00779		@00039		
	60416-09500	3	1	BRACKET, FRONT L. H	1		@00784	-	-		V
	60416-19500	N	2	BRACKET, FRONT L. H	1	00785@		00040@			V
3	60415-02700		D	BAND, TOOL BOX	1		@00779		@00039		
4	60415-19701		C	BRACKET, REAR R. H	1		@00784		@00039		
	60415-29700	N	1	BRACKET, REAR R. H	1	00785@		00040@			V
5	60415-09800		C	BRACKET, FRONT R. H	1		@00784		@00039		
6	60415-19800	N	1	BRACKET, FRONT R. H	1	00785@		00040@			V
7	F1035-20035			BOLT	8						A
8	F2515-20000			WASHER, SPRING	8						A
9	F1805-10020			BOLT, W/WASHER	8						A
	60415-29900		C	COVER, HYD. TANK	1		@00716		@00039		
	60415-39900	3	1	COVER, HYD. TANK	1		@00732	-	-		
	60415-49900	3	2	COVER, HYD. TANK	1						
10	60415-08100			COVER, UNDER L. H	1						
11	05382-08015			WEATHERSTRIP	1						
12	60415-31702		C	BRACKET, BATTERY	1						
13	60415-41700	R	1	BRACKET, BATTERY	1						V
14	F2500-08000			WASHER, PLAIN	6						A
15	F1825-06016			BOLT, W/WASHER	6						A
16	F1825-08016			BOLT, W/WASHER	8						A
	F1805-10020			BOLT, W/WASHER	4						A
17	60415-08200			COVER, UNDER R. H	1						
18	60415-01082		C	COVER ASSY	1		@00784		@00039		
	60415-11080	N	1	COVER ASSY	1	00785@	@00788	-	-		V
18 01	60416-00302		C	COVER, FUEL	1		@00788		@00039		
	60416-10300	R	1	COVER, FUEL	1		@00788		@00039		V
18 02	62615-13100		D	LOCK	1		@00788		@00039		
18 03	62615-03200		D	KEY	2		@00788		@00039		
19	F1805-08016			BOLT, W/WASHER	6						A
20	60416-10300		A	COVER FUEL	1	00789@		00040@			V
21	62615-13100		A	LOCK	1	00789@		00040@			V
21 01	62615-03200		A	KEY	2	00789@		00040@			V
22	65710-03600		A	TRIM	2	00785@		00040@			V
23	53810-02100		A	PROTECTOR	4	00785@		00040@			V

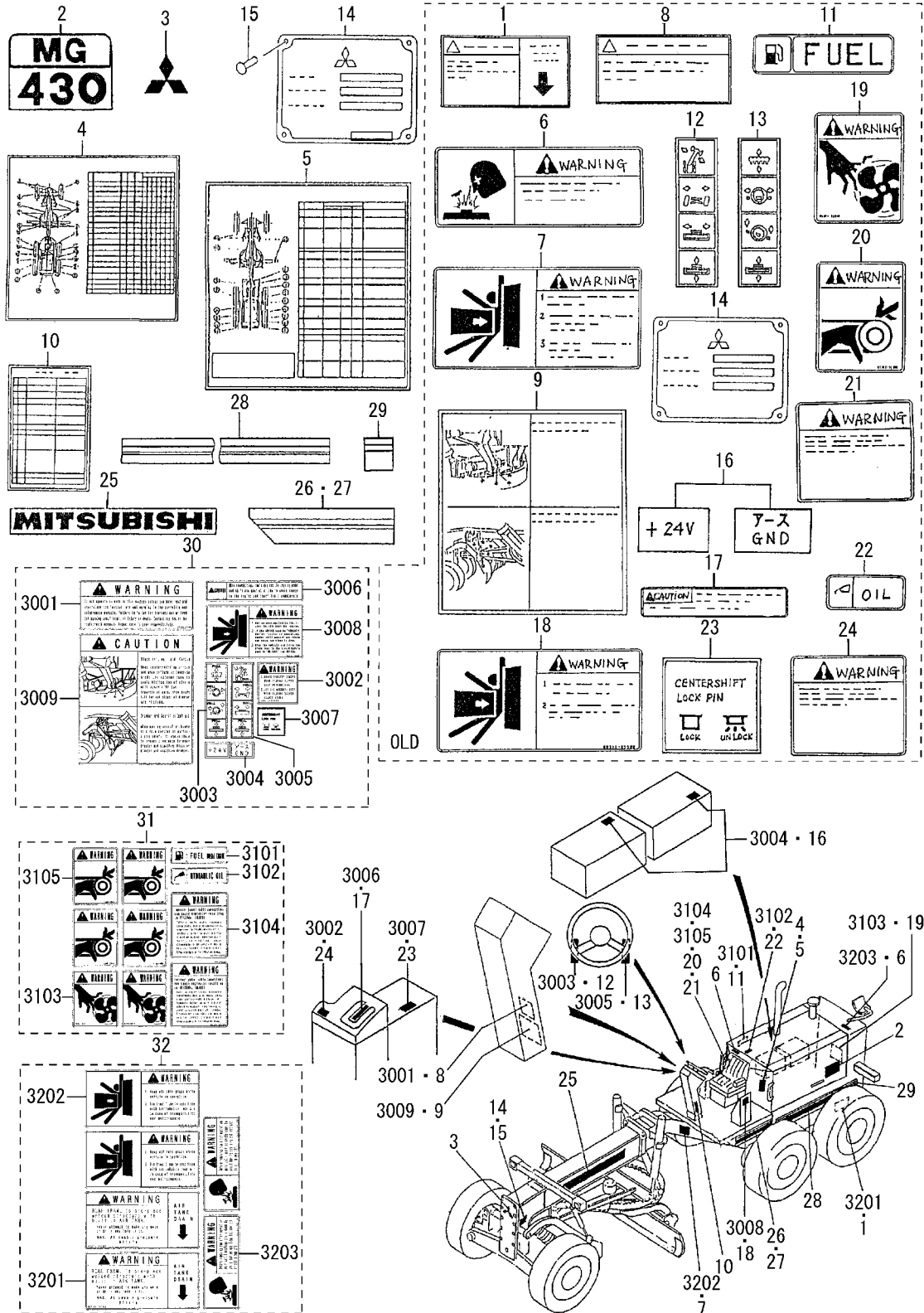
17 OPERATOR GUARD



OPERATOR GUARD

REF. -NO.	PART NO.	R / P	S E N G G	PART NAME & DESCRIPTION	Q T Y	MODEL & APPLICABLE SERIAL NO.				M / R D
						4GA		T4GA		
						FROM@-	-@UPTO	FROM@-	-@UPTO	
1	60317-06100		C	GUARD, OPERATOR L. H	1		@00778		@00039	
	60317-06101	N	1	C	1	00779@		00040@		V
	60317-06102	R	2		1	00779@		00040@		V
2	60317-06200		C	GUARD, OPERATOR R. H	1		@00778		@00039	
	60317-06201	N	1	C	1	00779@		00040@		V
3	60317-06202	R	2	GUARD, OPERATOR R. H	1	00779@		00040@		V
4	64333-94300			PLATE, LOCK	2					
5	F1805-08014			BOLT, W/WASHER	4					A
5	F1825-10025			BOLT, W/WASHER	12					A

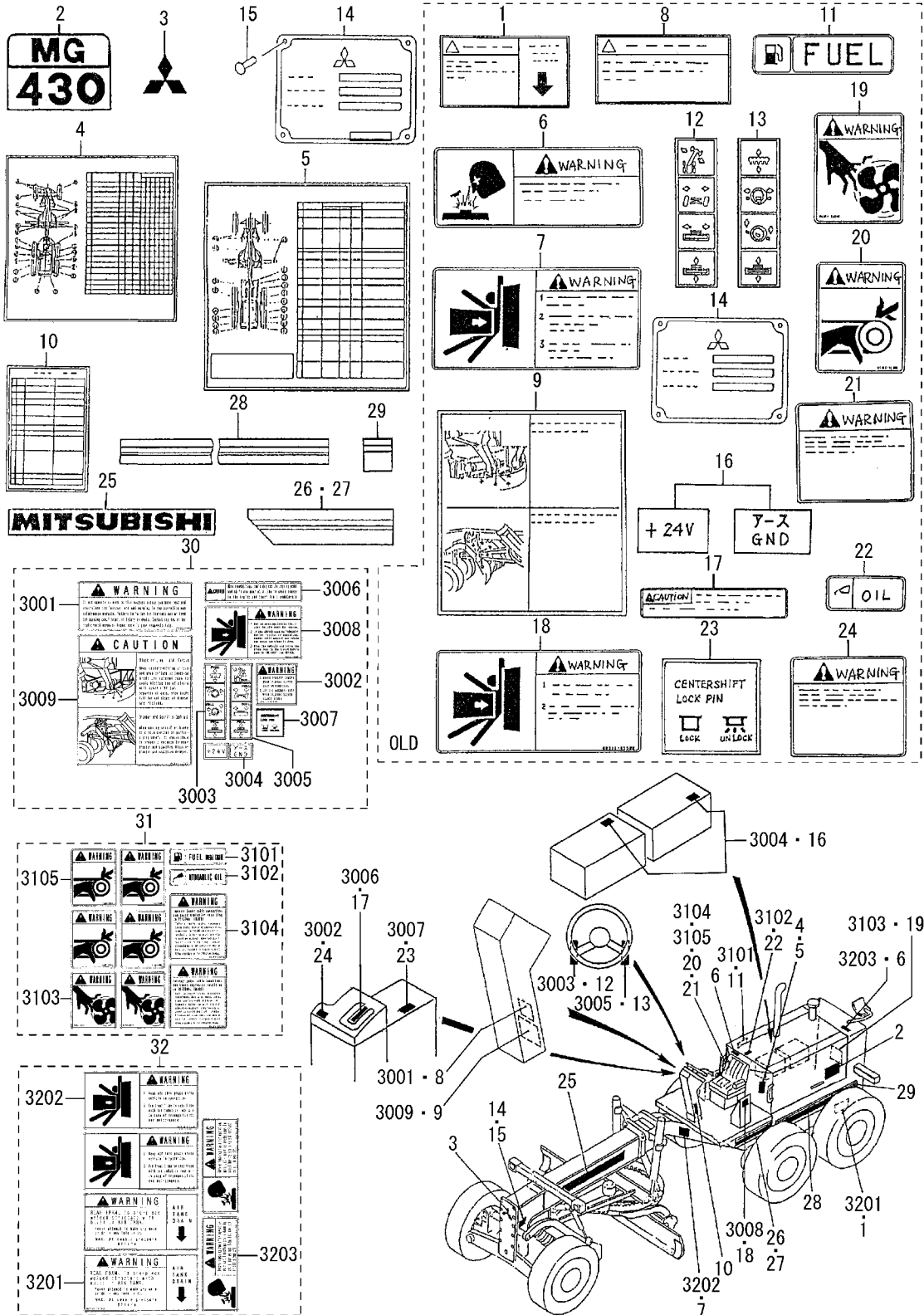
19 NAME PLATE



19 NAME PLATE

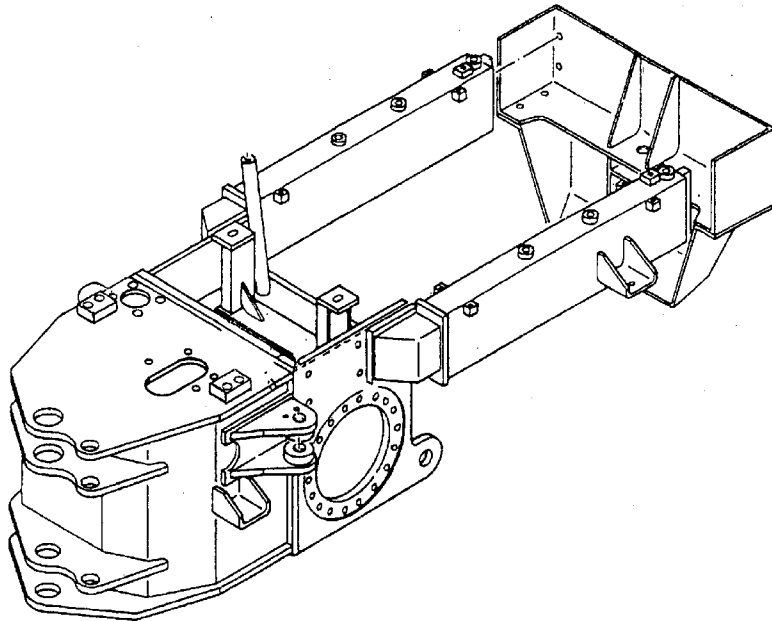
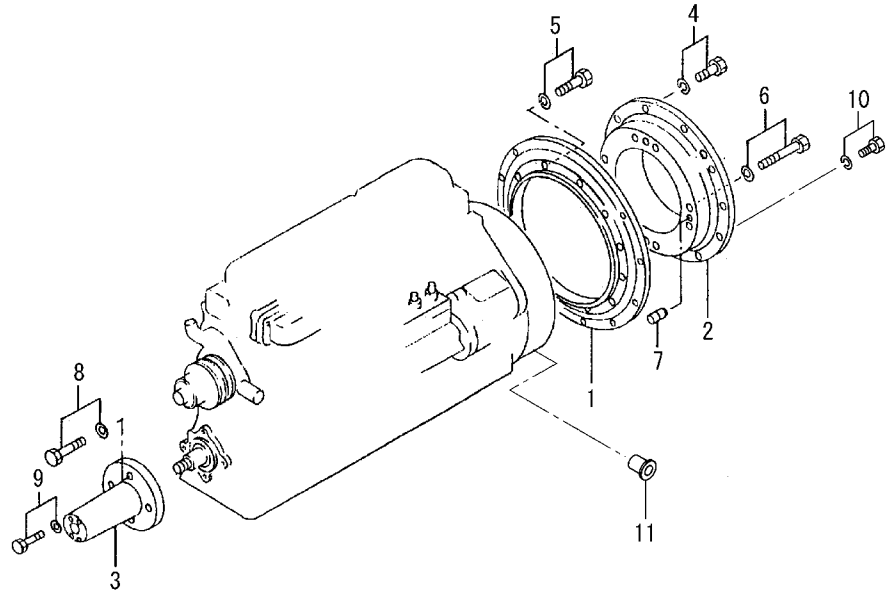
REF. -NO.	PART NO.	R / P	S E N G G	PART NAME & DESCRIPTION	Q T Y	MODEL & APPLICABLE SERIAL NO.				M / R	V R D
						4GA		T4GA			
						FROM@-	-@UPTO	FROM@-	-@UPTO		
1	60319-30700		D	PLATE, WARNING	2		@00788		@00039		
2	60419-00100			PLATE, MODEL NAME	2						
3	66619-01101			NAME-PLATE	1						
4	* 60419-50400	1	C	CHART, LUBRICATION	1						
		1	C	CHART, LUBRICATION	1						
5	60319-41200			CHART, MAINTENANCE	1						
6	05304-02100		D	PLATE, WARNING	2		@00788		@00039		
7	60319-11500		D	PLATE, WARNING	2		@00788		@00039		
8	05304-02300		D	PLATE, WARNING	1		@00788		@00039		
9	60319-11700		D	PLATE, CAUTION	1		@00788		@00039		
10	60319-01800		C	NAME-PLATE, FUSE	1		@00732		@00039		
	60219-00900	N 1	C	NAME-PLATE, FUSE	1	00733@	@00766	-	-		V
	60219-10900	3 2	C	NAME-PLATE, FUSE	1	00733@	@00802	-	-		V
	60219-20900	N 3	C	NAME-PLATE, FUSE	1	00803@	@00819	-	-		V
	60219-30900	N 4		NAME-PLATE, FUSE	1	00820@		00040@			V
11	05303-10600		D	NAME-PLATE, FUEL	1		@00788		@00039		
12	62619-11900		D	PLATE, L. H	1		@00788		@00039		
13	62619-02100		D	PLATE, R. H	1		@00788		@00039		
14	* 05302-02600	1	C	NAME-PLATE	1						V
		1	C	NAME-PLATE	1						V
15	05610-00500			RIVET, SCREW	4						
16	60319-04100		D	PLATE	1		@00788		@00039		
17	60319-14600		D	PLATE, CAUTION	1		@00788		@00039		
18	60319-06100		D	PLATE, WARNING	1		@00788		@00039		
19	05304-01900		D	PLATE, WARNING	2		@00788		@00039		
20	05304-02000		D	PLATE, WARNING BELT	2		@00788		@00039		
21	05304-02200		D	PLATE, WARNING	2		@00788		@00039		
22	05303-10500		D	NAME-PLATE, OIL	1		@00788		@00039		
23	60319-09700		D	PLATE, CENTER SHIFT	1		@00788		@00039		
24	60819-00500		D	PLATE, WARNING	1		@00788		@00039		
25	60319-00200		C	PLATE, MITSUBISHI	2						
	60319-00201	R 1		PLATE, MITSUBISHI	2						V
26	60319-10300			PLATE, L. H	1						
27	60319-10400			PLATE, R. H	1						
28	60419-00200			PLATE, ENGINE SIDE	2						
29	60419-00300			PLATE, RADIATOR SIDE	2						
30	60419-00078		A	PLATE, WARNING	1	00789@		00040@			V
30 01	05304-02300		A	PLATE, WARNING, GENERA	1	00789@		00040@			V
30 02	60819-00500		A	PLATE, WARNING, T/M	1	00789@		00040@			V
30 03	62619-11901		A	PLATE, NAME L. H	1	00789@		00040@			V
30 04	60319-04101		A	PLATE	1	00789@		00040@			V
30 05	62619-02101		A	PLATE, NAME R. H	1	00789@		00040@			V
30 06	60319-14600		A	PLATE, CAUTION T/M	1	00789@		00040@			V
30 07	60319-09700		A	PLATE, CENTER SHIFT	1	00789@		00040@			V
30 08	60319-06100		A	PLATE, WARNING	1	00789@		00040@			V
30 09	60319-11700		A	PLATE, CAUTION	1	00789@		00040@			V
31	60419-00088		A	PLATE, WARNING	1	00789@		00040@			V
31 01	05303-10600		A	PLATE, NAME FUEL	1	00789@		00040@			V
31 02	05303-10500		A	PLATE, NAME OIL	1	00789@		00040@			V
31 03	05304-01900		A	PLATE, WARNING FAN	2	00789@		00040@			V

19 NAME PLATE



19 NAME PLATE

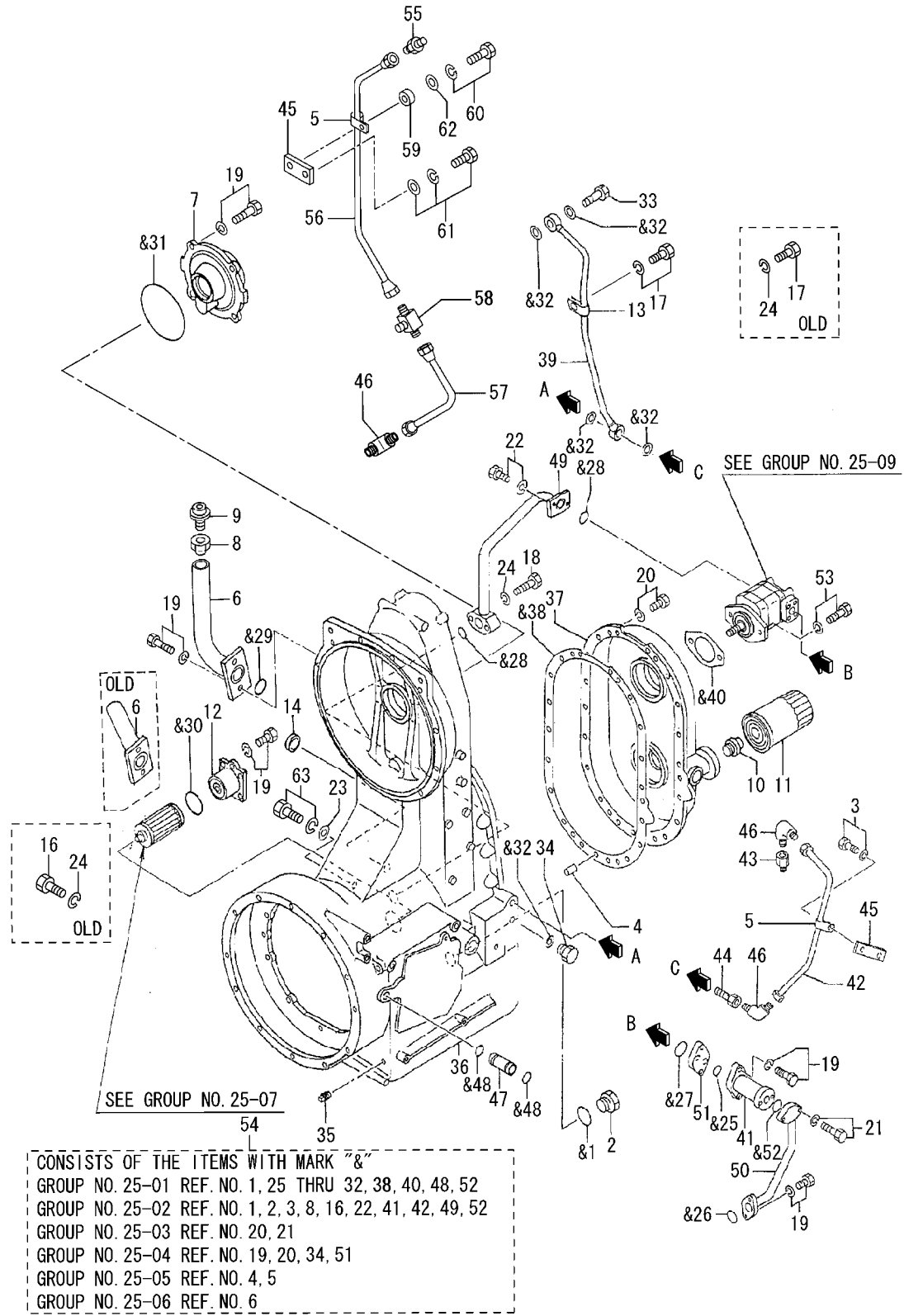
REF. -NO.	PART NO.	R / P	S E N Q G	PART NAME & DESCRIPTION	Q T Y	MODEL & APPLICABLE SERIAL NO.				M / R D
						4GA		T4GA		
						FROM@-	-@UPTO	FROM@-	-@UPTO	
31 04	05304-02200			A PLATE, WARNING	2	00789@		00040@		V
31 05	05304-02000			A PLATE, WARNING BELT	4	00789@		00040@		V
32	60419-00098			A PLATE, WARNING	1	00789@		00040@		V
32 01	60319-30700			A PLATE, WARNING A/TANK	2	00789@		00040@		V
32 02	60319-11500			A PLATE, WARNING ARTCL	2	00789@		00040@		V
32 03	05304-02100			A PLATE, WARNING	2	00789@		00040@		V



20 ENGINE

REF. -NO.	PART NO.	R / P	S C E N G G	PART NAME & DESCRIPTION	Q T Y	MODEL & APPLICABLE SERIAL NO.				M / R	V R D
						4GA		T4GA			
						FROM@-	-@UPTO	FROM@-	-@UPTO		
1	60420-00200			COUPLING	1						
2	60420-00300			COUPLING	1						
3	60420-00100			COUPLING	1						
4	F1805-10020			BOLT, W/WASHER	12						A
5	F2005-10030			BOLT, W/WASHER	12						A
6	F2005-10070			BOLT, W/WASHER	10						A
7	F2846-10000			PIN, DOWEL	2						A
8	F2005-10045			BOLT, W/WASHER	4						A
9	F1805-08020			BOLT, W/WASHER	4						A
10	F1805-10035	A		BOLT, W/WASHER	12	00785@		00040@			A
11	60320-00300	A		PLUG, DUST	4	00803@		00040@			V

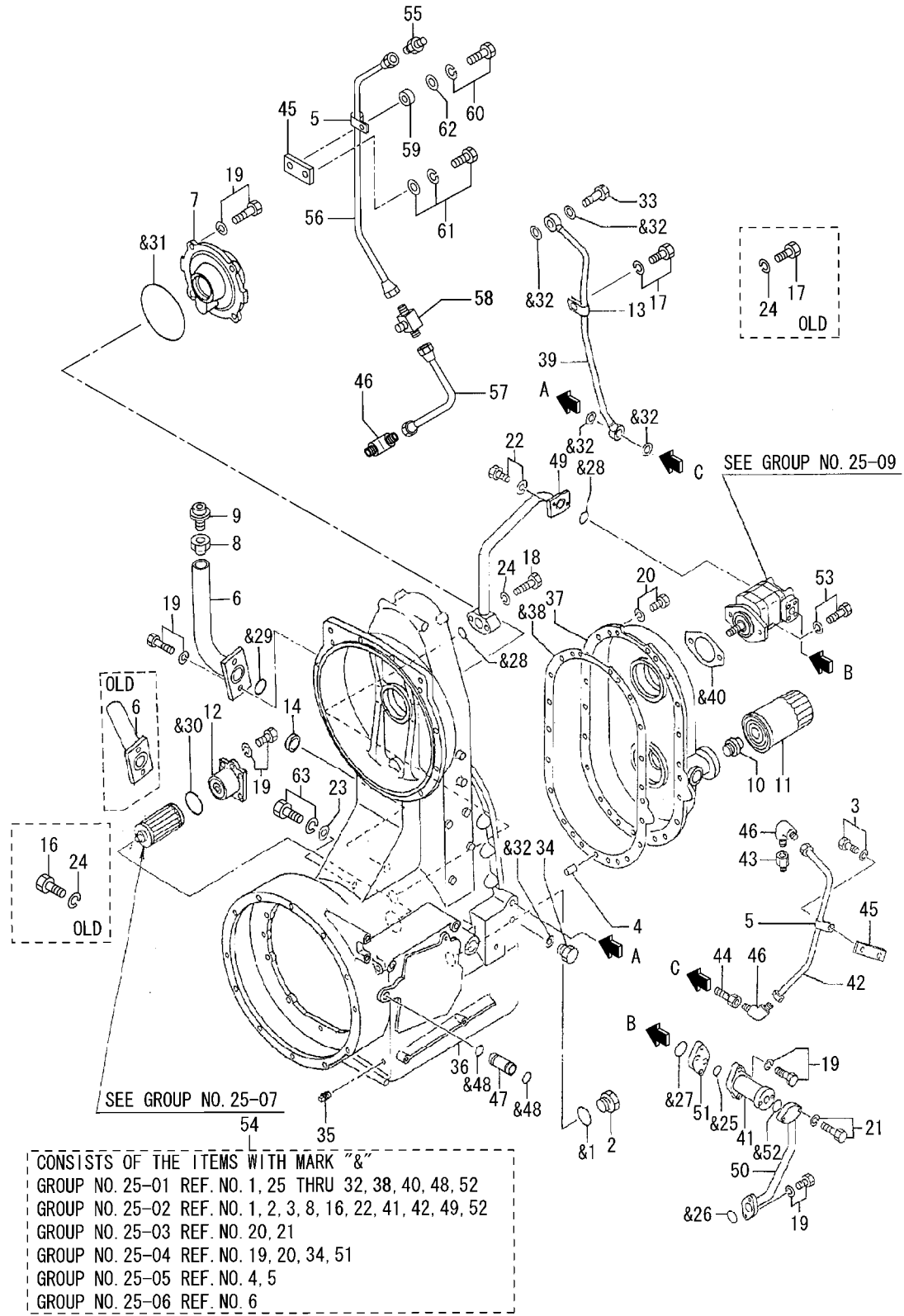
25-01 TRANSMISSION (PART-1)



25-01 TRANSMISSION (PART-1)

REF. -NO.	PART NO.	R / P	S E N G G	PART NAME & DESCRIPTION	Q T Y	MODEL & APPLICABLE SERIAL NO.				M / R	V R D
						4GA		T4GA			
						FROM@-	-@UPTO	FROM@-	-@UPTO		
1	58316-02700			RING, SEAL	1						
2	58316-14200			PLUG, MAGNET	1					A	
3	F1805-06012			BOLT, W/WASHER	1					A	
4	F2846-14000			PIN, DOWEL	2					A	
5	F2882-05000		Q	CLIP	1		@00781		@00039	A	
6	F2882-05000		1	CLIP	2	00782@		00040@			
	60325-24301		C	FILLER, OIL	1		@00712		@00039		
	60425-08600	3	1	C FILLER, OIL	1		@00772		@00039		
	60425-18600	3	2	FILLER, OIL	1						V
7	60325-34700			COVER	1						
8	60325-15600			PLUG	1					A	
9	91524-01900			BREATHER	1					A	
10	34440-00200			UNION	1						
11	34740-00100			ELEMENT ASSY	1					A	
12	61727-11600			COVER, SUCTION	1						
13	50175-06500			CLAMP	1					A	
14	05208-01000			GAGE, OIL LEVEL	1						
16	F1035-10016		D	BOLT	1		@00842		@00039	A	
17	F1035-10020		C	BOLT	1		@00842		@00039	A	
	F1805-10020	N	1	BOLT, W/WASHER	1	00843@		00040@		A	V
18	F1035-10070			BOLT	2					A	
19	F1805-10025			BOLT, W/WASHER	14					A	
20	F1805-12035			BOLT, W/WASHER	16					A	
21	F1805-10040			BOLT, W/WASHER	2					A	
22	F2005-10025			BOLT, W/WASHER	4					A	
23	F2500-10000			WASHER, PLAIN	1					A	
24	F2515-10000		Q	WASHER, SPRING	4		@00842		@00039	A	
	F2515-10000	1		WASHER, SPRING	2	00843@		00040@		A	
25	F3150-02100			O-RING	1					A	
26	F3150-02800			O-RING	1					A	
27	F3150-03000			O-RING	1					A	
28	F3150-03800			O-RING	2					A	
29	F3153-04000			O-RING	1					A	
30	F3153-06000			O-RING	1					A	
31	F3153-15000			O-RING	1					A	
32	F4202-20000			GASKET	5					A	
33	F4610-20000			EYEBOLT	1					A	
34	F5000-20000			PLUG, DRAIN	1					A	
35	F5005-17001			PLUG, TAPERED	3					A	
36	60425-30100		C	CASE, TRANSMISSION	1						
37	60425-40100	R	1	CASE, TRANSMISSION	1						V
	60425-30201			COVER, INPUT	1						
38	60425-02700			GASKET	1					A	
39	60425-03100		C	PIPE, LUBRICATION	1		@00781		@00039		
	60425-13100	G	1	PIPE, LUBRICATION	1	00782@		00040@			V
40	60725-00700			GASKET, PUMP	1						
	60725-00701	R	1	GASKET, PUMP	1						V
41	60425-04300			MUFFLER, OIL	1						
42	60425-05400			PIPE, LUBRICATION	1						
43	60425-05500			ADAPTER	1						

25-01 TRANSMISSION (PART-1)

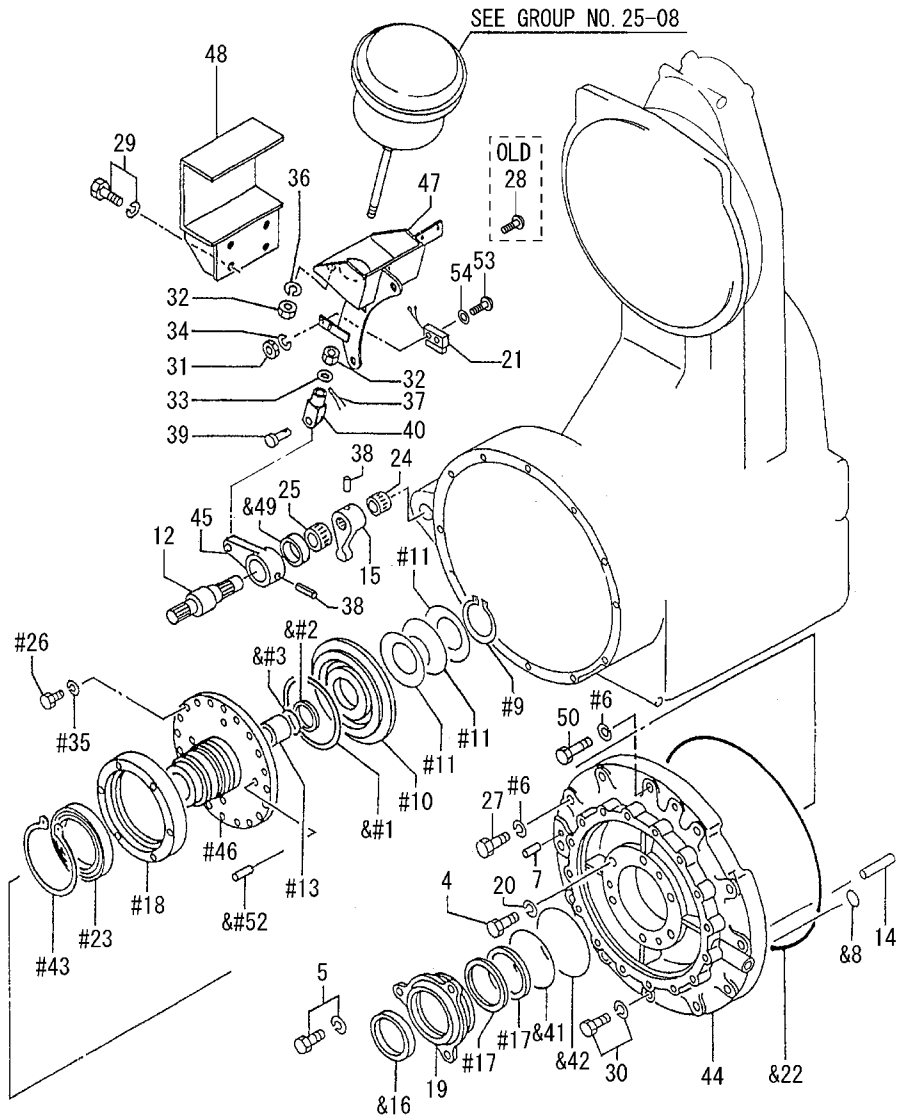


CONSISTS OF THE ITEMS WITH MARK "&"
 GROUP NO. 25-01 REF. NO. 1, 25 THRU 32, 38, 40, 48, 52
 GROUP NO. 25-02 REF. NO. 1, 2, 3, 8, 16, 22, 41, 42, 49, 52
 GROUP NO. 25-03 REF. NO. 20, 21
 GROUP NO. 25-04 REF. NO. 19, 20, 34, 51
 GROUP NO. 25-05 REF. NO. 4, 5
 GROUP NO. 25-06 REF. NO. 6

25-01 TRANSMISSION (PART-1)

REF. -NO.	PART NO.	R / P	S E N Q G	PART NAME & DESCRIPTION	Q T Y	MODEL & APPLICABLE SERIAL NO.				M / R	V R D
						4GA		T4GA			
						FROM@-	-@UPTO	FROM@-	-@UPTO		
44	60425-05600			EYEBOLT	1					A	
45	60425-05700		Q	PLATE	1		@00781		@00039		
46	60425-05700	1		PLATE	2	00782@		00040@			
	34407-22900		Q	CONNECTOR	2		@00781		@00039		
	34407-22900	1		CONNECTOR	3	00782@		00040@			
47	60325-06100			PIPE, DRAIN	1						
48	F3150-01400			O-RING	2						A
49	60425-07100			PIPE, SUCTION	1						
50	60425-07200			PIPE, MAIN	1						
51	60425-07300			SPACER	1						
52	F3150-02900			O-RING	1						A
53	F1805-12030			BOLT, W/WASHER	2						A
54	60425-10058		C	SEAL KIT	1		@00706		@00039		
	60425-20058	3	1	C SEAL KIT	1		@00707		@00039		
	60425-30058	N	2	SEAL KIT	1	00708@		00040@			
55	F4440-04700		A	CONNECTOR	1	00782@		00040@			V
56	60425-05200		A	PIPE, LUB B	1	00782@		00040@			V
57	60425-07400		A	PIPE, LUB C	1	00782@		00040@			V
58	60425-08800		A	CONNECTOR	1	00782@		00040@			V
59	MM407656		A	SPACER	1	00782@		00040@			V
60	F1805-06018		A	BOLT, W/WASHER	1	00782@		00040@			A V
61	F1825-10030		A	BOLT, W/WASHER	1	00782@		00040@			A V
62	F2500-06000		A	WASHER, PLAIN	1	00782@		00040@			A V
63	F1805-10016		A	BOLT, W/WASHER	1	00843@		00040@			A V

25-02 TRANSMISSION (PART-2)



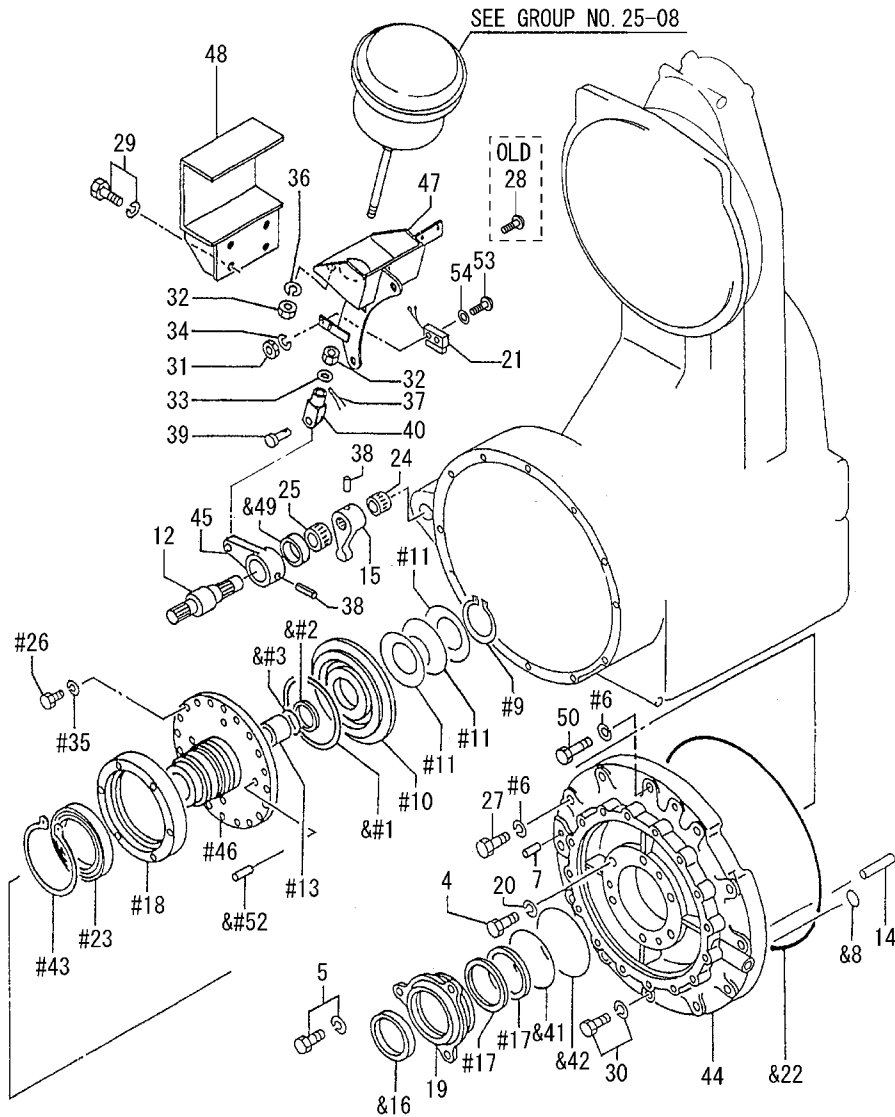
CONSISTS OF THE ITEMS WITH MARK "#"
 GROUP NO. 25-02 REF. NO. 1, 2, 3, 6, 9, 10, 11, 13, 17, 18, 23, 26, 35, 43, 46, 52
 GROUP NO. 25-03 REF. NO. 1 THRU 15, 17 THRU 25, 27 THRU 32, 34, 40, 41, 44 THRU 51
 GROUP NO. 25-04 REF. NO. 1 THRU 36, 38 THRU 43, 45 THRU 55

SEAL KIT (60425-30058) CONSISTS OF THE ITEMS WITH MARK "&"
 [OLD 60425-20058, 60425-10058]
 GROUP NO. 25-01 REF. NO. 1, 25 THRU 32, 38, 40, 48, 52
 GROUP NO. 25-02 REF. NO. 1, 2, 3, 8, 16, 22, 41, 42, 49, 52
 GROUP NO. 25-03 REF. NO. 20, 21
 GROUP NO. 25-04 REF. NO. 19, 20, 34, 51
 GROUP NO. 25-05 REF. NO. 4, 5
 GROUP NO. 25-06 REF. NO. 6

25-02 TRANSMISSION (PART-2)

REF. -NO.	PART NO.	R / P	S E N G G	PART NAME & DESCRIPTION	Q T Y	MODEL & APPLICABLE SERIAL NO.				M / R	V R D
						4GA		T4GA			
						FROM@-	-@UPTO	FROM@-	-@UPTO		
1	62625-35901			SEAL	1					A	
2	62625-36101			SEAL	1					A	
3	05563-76137			O-RING	1					A	
4	F1155-12050			BOLT	6					A	
5	F1805-12030			BOLT, W/WASHER	3					A	
				B/W							
6	F2515-12000			WASHER, SPRING	4					A	
7	F2846-14000			PIN, DOWEL	1					A	
8	F3150-01800			O-RING	3					A	
9	F3200-05500			RING, SNAP	1					A	
10	60325-10900			PISTON	1					A	
11	60325-11400			SPRING, DISK	3					A	
12	60325-14100			SHAFT, BRAKE	1						
13	60325-08300			BUSHING	1						
14	60725-06600			PIN, CLUTCH	5						
15	60725-18801			LEVER, INNER	1						
16	62222-22100			SEAL, OIL	1						
17	*		C	RING, SEAL	2						V
	60425-18200	1	1	RING, SEAL	2						
18	60425-16601			RETAINER, BEARING	1						
19	62625-27100			SLEEVE, OUTPUT	1						
20	60425-08300			WASHER, SPRING	6					A	
21	65504-01901			SWITCH, MICRO	1						
22	05563-70385			O-RING	1					A	
23	05641-02700			BEARING, BALL	1					A	
24	05643-06200			BEARING, NEEDLE	1					A	
25	05643-25400			BEARING, NEEDLE	1					A	
26	F1035-10085			BOLT	20					A	
27	F1035-12060		C	BOLT	3					A	
	F1035-12050	R	1	BOLT	3					A	V
28	F1600-04025		D	SCREW, MACHINE	2		@00842		@00039	A	
29	F1805-10025			BOLT, W/WASHER	4					A	
30	F1805-12035			BOLT, W/WASHER	8					A	
31	F2300-04000			NUT, LOCK	2					A	
32	F2300-16000			NUT, LOCK	3					A	
33	F2500-16000			WASHER, PLAIN	1					A	
34	F2515-04000			WASHER, SPRING	2					A	
35	F2515-10000			WASHER, SPRING	20					A	
36	F2515-16000			WASHER, SPRING	2					A	
37	F2841-40025			PIN, SPLIT	1					A	
38	F2850-04020			PIN, SPRING	2					A	
39	F2855-16045			PIN, CLEVIS	1					A	
40	F2925-16064			CLEVIS	1					A	
41	F3153-12000			O-RING	1					A	
42	F3153-13500			O-RING	1					A	
43	F3200-10000			RING, SNAP	1					A	
44	60425-20300			HOUSING, OUTPUT	1						
45	60425-12300			LEVER, BRAKE	1						
46	*		C	SHAFT, OUTPUT	1						
	60425-52400	1	1	SHAFT, OUTPUT	1						
47	60425-12600			BRACKET	1						

25-02 TRANSMISSION (PART-2)



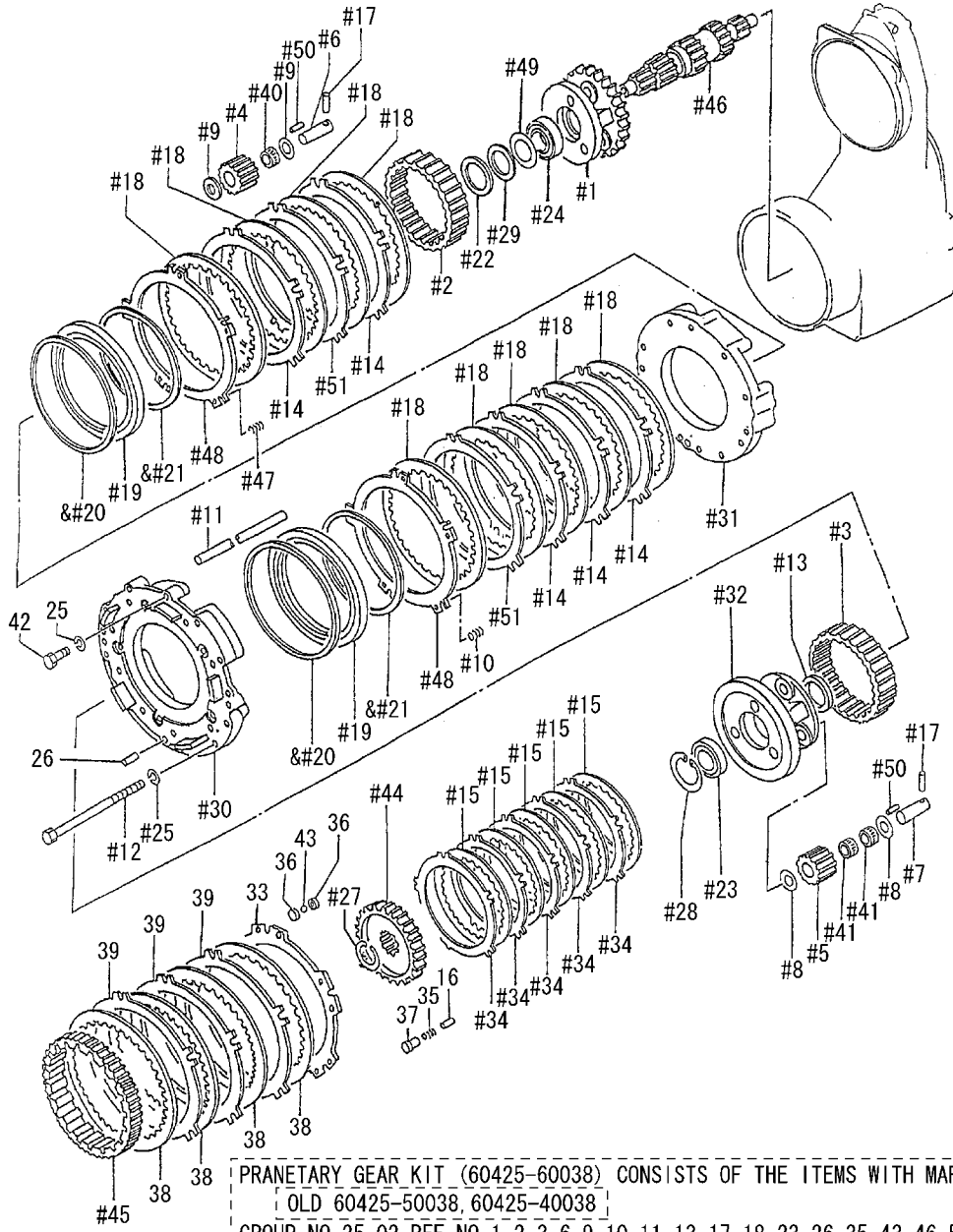
CONSISTS OF THE ITEMS WITH MARK “#”
 GROUP NO. 25-02 REF. NO. 1, 2, 3, 6, 9, 10, 11, 13, 17, 18, 23, 26, 35, 43, 46, 52
 GROUP NO. 25-03 REF. NO. 1 THRU 15, 17 THRU 25, 27 THRU 32, 34, 40, 41, 44 THRU 51
 GROUP NO. 25-04 REF. NO. 1 THRU 36, 38 THRU 43, 45 THRU 55

SEAL KIT (60425-30058) CONSISTS OF THE ITEMS WITH MARK “&”
 [OLD 60425-20058, 60425-10058]
 GROUP NO. 25-01 REF. NO. 1, 25 THRU 32, 38, 40, 48, 52
 GROUP NO. 25-02 REF. NO. 1, 2, 3, 8, 16, 22, 41, 42, 49, 52
 GROUP NO. 25-03 REF. NO. 20, 21
 GROUP NO. 25-04 REF. NO. 19, 20, 34, 51
 GROUP NO. 25-05 REF. NO. 4, 5
 GROUP NO. 25-06 REF. NO. 6

25-02 TRANSMISSION (PART-2)

REF. -NO.	PART NO.	R / P	S E N Q G	PART NAME & DESCRIPTION	Q T Y	MODEL & APPLICABLE SERIAL NO.				M / R	V R D
						4GA		T4GA			
						FROM@-	-@UPTO	FROM@-	-@UPTO		
48	60425-13200			GUARD	1						
49	05564-60350			SEAL, OIL	1						
50	F1035-12065			BOLT	1						A
51	60425-40038	C		GEAR KIT, PLANETARY	1		@00705		@00039		
	60425-50038	3 1 C		GEAR KIT, PLANETARY	1		@00706		@00039		
52	60425-60038	N 2		GEAR KIT, PLANETARY	1	00707@		00040@			
	60425-07700	C		PIN, DOWEL	4		@00706		@00039		A
	F2846-08000	3 1		PIN, DOWEL	4						
53	F1600-04030	A		SCREW, MACHINE	2	00844@		00040@			V
54	F2500-04000	A		WASHER, PLAIN	2	00844@		00040@			A V

25-03 TRANSMISSION (PART-3)



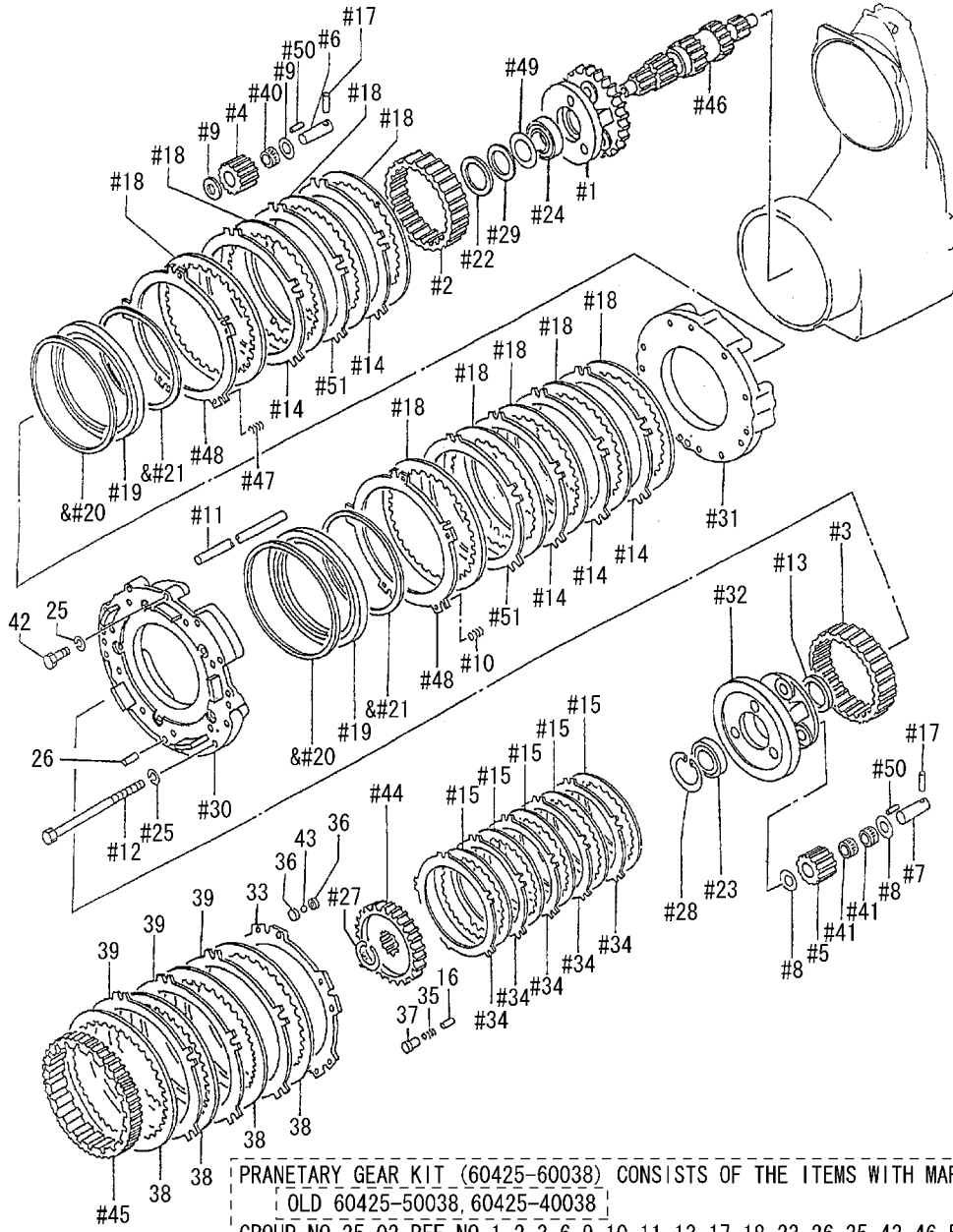
PLANETARY GEAR KIT (60425-60038) CONSISTS OF THE ITEMS WITH MARK "#"
 OLD 60425-50038, 60425-40038
 GROUP NO. 25-02 REF. NO. 1, 2, 3, 6, 9, 10, 11, 13, 17, 18, 23, 26, 35, 43, 46, 52
 GROUP NO. 25-03 REF. NO. 1 THRU 15, 17 THRU 25, 27 THRU 32, 34, 40, 41, 44
 THRU 51
 GROUP NO. 25-04 REF. NO. 1 THRU 36, 38 THRU 43, 45 THRU 55

SEAL KIT (60425-30058) CONSISTS OF THE ITEMS WITH MARK "&"
 OLD 60425-20058, 60425-10058
 GROUP NO. 25-01 REF. NO. 1, 25 THRU 32, 38, 40, 48, 52
 GROUP NO. 25-02 REF. NO. 1, 2, 3, 8, 16, 22, 41, 42, 49, 52
 GROUP NO. 25-03 REF. NO. 20, 21
 GROUP NO. 25-04 REF. NO. 19, 20, 34, 51
 GROUP NO. 25-05 REF. NO. 4, 5
 GROUP NO. 25-06 REF. NO. 6

25-03 TRANSMISSION (PART-3)

REF. -NO.	PART NO.	R / P	S E N G G	PART NAME & DESCRIPTION	Q T Y	MODEL & APPLICABLE SERIAL NO.				M / R	V R D
						4GA		T4GA			
						FROM@-	-@UPTO	FROM@-	-@UPTO		
1	61725-41200			CARRIER, PLANET	1						
2	60425-06800			GEAR, RING Z=108	1						
3	61725-02201			GEAR, RING LOW Z=82	1						
4	61725-12400			GEAR, PLANET Z=25	3						
5	61725-12600			GEAR, PLANET LOW Z=28	3						
6	61725-12800			PIN, PLANET	3						A
7	61725-12900			PIN, PLANET LOW	3						A
8	61725-13100			WASHER, PLANET	6						A
9	61725-13200			WASHER, PLANET	6						A
10	61725-03400			SPRING, CLUTCH	5						A
11	61725-03501			PIN, CLUTCH	10						A
12	61725-13601			BOLT	10						A
13	61725-23700			SPACER	1						
14	* 92525-06800	1	1	C PLATE, MATING PLATE, MATING	5 5						V
15	58822-32300			PLATE, FRICTION	5						
16	62625-16800			PIN, SPRING	5						A
17	62625-19400			PIN, SPRING	6						A
18	92525-13100			PLATE, FRICTION	9						
19	69241-11500			PISTON	2						A
20	92525-03800			SEAL, PISTON OUTER	2						A
21	92525-03900			SEAL, PISTON INNER	2						A
22	05616-10090			RING, RETAINING	1						
23	05640-06912			BEARING, BALL	1						A
24	05640-06913			BEARING, BALL	1						A
25	F2515-12000			WASHER, SPRING	20						A
26	F2846-14000			PIN, DOWEL	2						A
27	F3200-04200			RING, SNAP	1						A
28	F3202-08500			RING, SNAP	1						A
29	60425-06500			SPIROLOX, LOCK TYPE	1						
30	60325-10400			HOUSING	1						
31	60325-30600			HOUSING, PISTON	1						
32	60325-20800			CARRIER, LOW	1						
33	60325-11100			PISTON, BRAKE	1						A
34	60325-01300			PLATE, PRESSURE	5						
35	60325-05800			SPRING, RETURN	5						A
36	60725-08500			SEAT, BALL	10						
37	60725-28600			SEAT, SPRING	5						
38	62625-05201			PLATE, FRICTION	4						
39	69241-03403			PLATE, MATING	3						
40	05643-20100			BEARING, NEEDLE	3						A
41	05643-20200			BEARING, NEEDLE	6						A
42	F1035-12045			BOLT	10						A
43	F8000-24000			BALL, STEEL	5						A
44	60425-02100			HUB, LOCK	1						
45	60425-02200			GEAR, RING Z=20	1						
46	60425-33300			SHAFT, CENTER	1						
47	60425-03800			SPRING	5						A
48	69241-00901			PLATE, PRESSURE	2						
49	60325-08500			SPACER	1						

25-03 TRANSMISSION (PART-3)



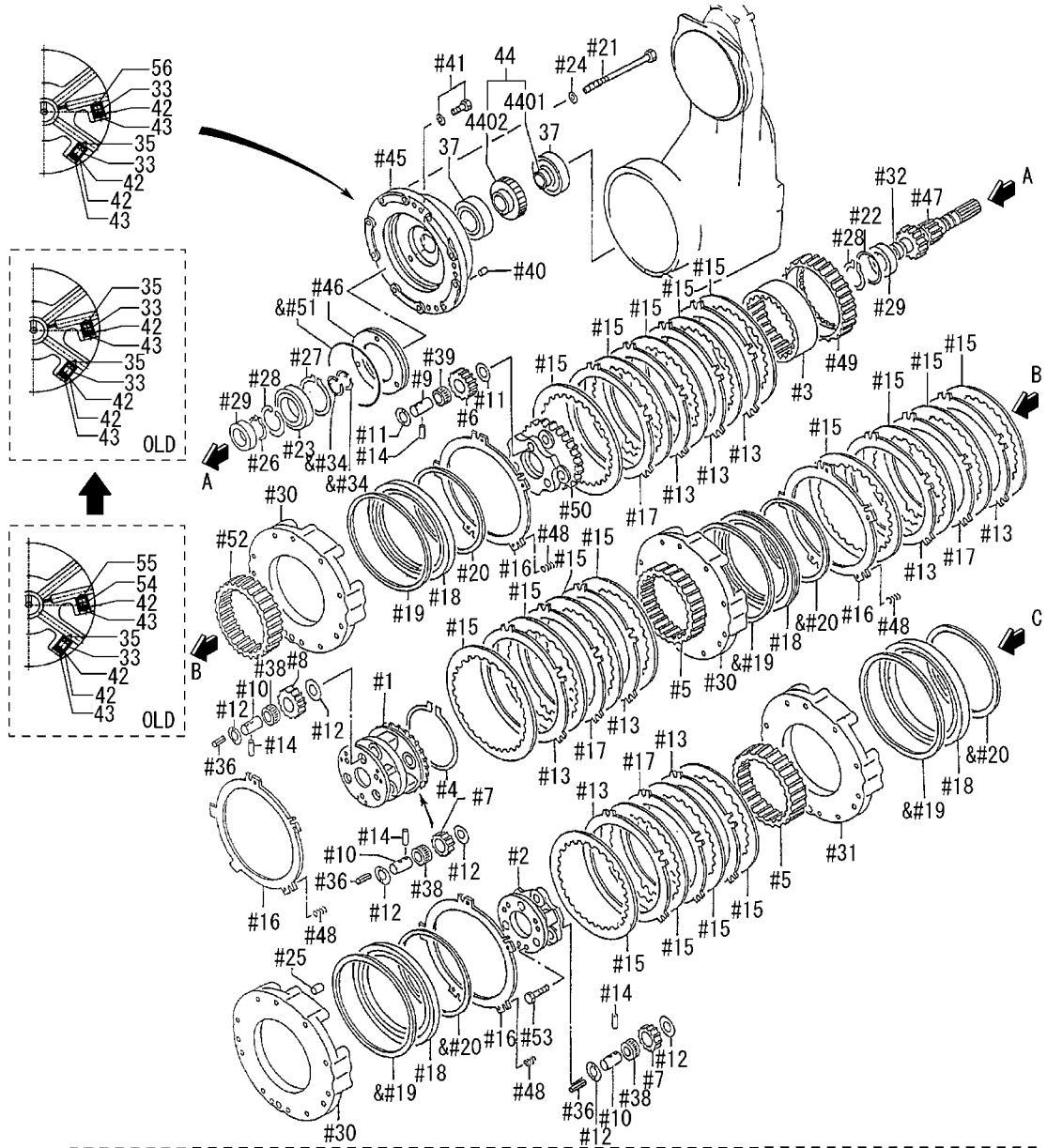
PLANETARY GEAR KIT (60425-60038) CONSISTS OF THE ITEMS WITH MARK "#"
 OLD 60425-50038, 60425-40038
 GROUP NO. 25-02 REF. NO. 1, 2, 3, 6, 9, 10, 11, 13, 17, 18, 23, 26, 35, 43, 46, 52
 GROUP NO. 25-03 REF. NO. 1 THRU 15, 17 THRU 25, 27 THRU 32, 34, 40, 41, 44
 THRU 51
 GROUP NO. 25-04 REF. NO. 1 THRU 36, 38 THRU 43, 45 THRU 55

SEAL KIT (60425-30058) CONSISTS OF THE ITEMS WITH MARK "&"
 OLD 60425-20058, 60425-10058
 GROUP NO. 25-01 REF. NO. 1, 25 THRU 32, 38, 40, 48, 52
 GROUP NO. 25-02 REF. NO. 1, 2, 3, 8, 16, 22, 41, 42, 49, 52
 GROUP NO. 25-03 REF. NO. 20, 21
 GROUP NO. 25-04 REF. NO. 19, 20, 34, 51
 GROUP NO. 25-05 REF. NO. 4, 5
 GROUP NO. 25-06 REF. NO. 6

25-03 TRANSMISSION (PART-3)

REF. -NO.	PART NO.	R / P	S EN C Q G	PART NAME & DESCRIPTION	Q T Y	MODEL & APPLICABLE SERIAL NO.				M / R	V R D
						4GA		T4GA			
						FROM@-	-@UPTO	FROM@-	-@UPTO		
50	05621-00300			PIN, SPRING	6						
51	69241-01101			PLATE, MATING	2						A

25-04 TRANSMISSION (PART-4)



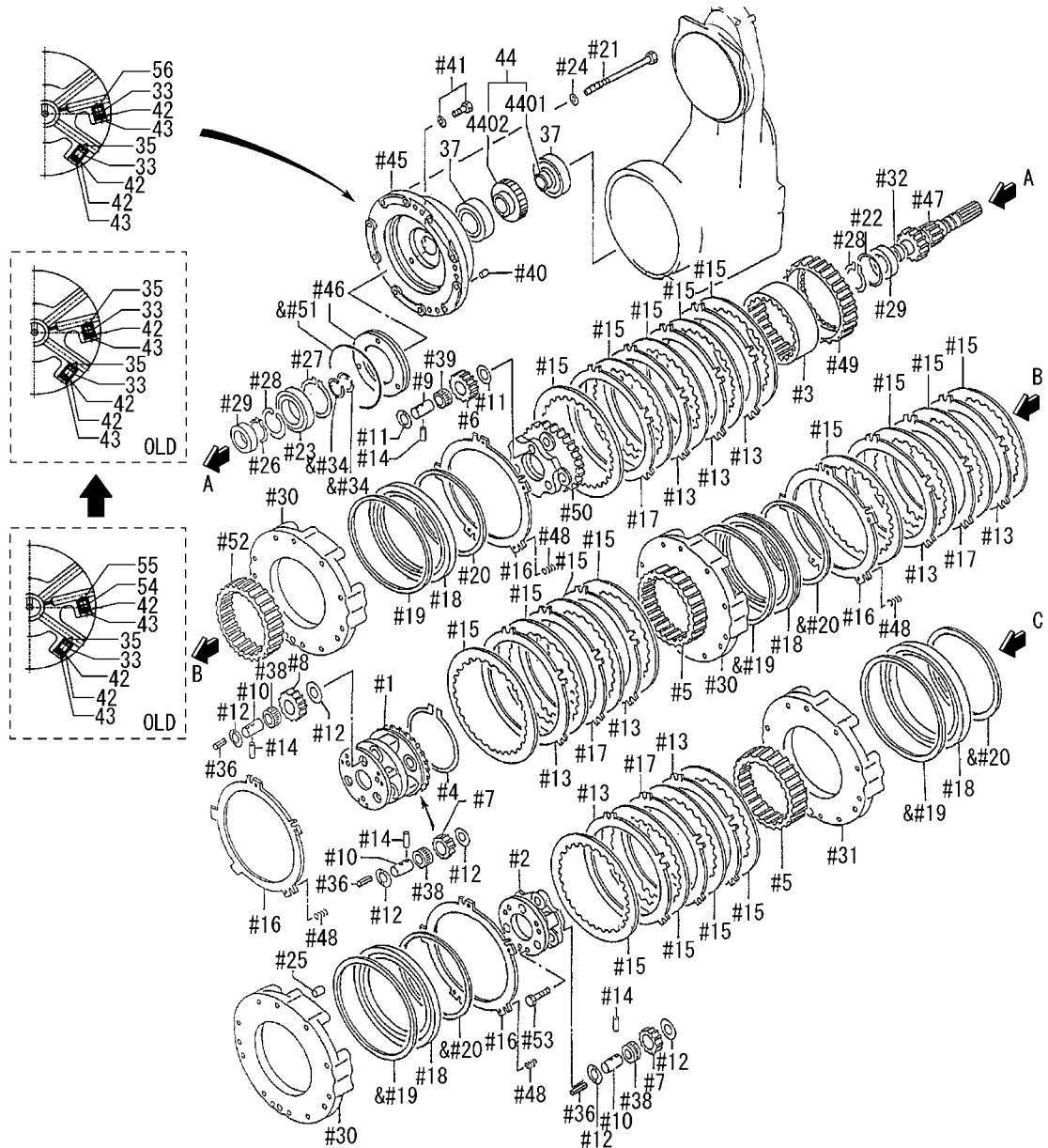
PLANETARY GEAR KIT (60425-60038) CONSISTS OF THE ITEMS WITH MARK “#” OLD 60425-50038
 GROUP NO. 25-02 REF. NO. 1, 2, 3, 6, 9, 10, 11, 13, 17, 18, 23, 26, 35, 43, 46, 52 60425-40038
 GROUP NO. 25-03 REF. NO. 1 THRU 15, 17 THRU 25, 27 THRU 32, 34, 40, 41, 44, THRU 51
 GROUP NO. 25-04 REF. NO. 1 THRU 36, 38 THRU 43, 45 THRU 55

SEAL KIT (60425-30058) CONSISTS OF THE ITEMS WITH MARK “&”
 OLD 60425-20058, 60425-10058
 GROUP NO. 25-01 REF. NO. 1, 25 THRU 32, 38, 40, 48, 52
 GROUP NO. 25-02 REF. NO. 1, 2, 3, 8, 16, 22, 41, 42, 49, 52
 GROUP NO. 25-03 REF. NO. 20, 21
 GROUP NO. 25-04 REF. NO. 19, 20, 34, 51
 GROUP NO. 25-05 REF. NO. 4, 5
 GROUP NO. 25-06 REF. NO. 6

25-04 TRANSMISSION (PART-4)

REF. -NO.	PART NO.	R / P	S E N G G	PART NAME & DESCRIPTION	Q T Y	MODEL & APPLICABLE SERIAL NO.				M / R	V R D
						4GA		T4GA			
						FROM@-	-@UPTO	FROM@-	-@UPTO		
1	61725-50900			CARRIER, FORWARD	1						
2	61725-21100			CARRIER, PLANET	1						
3	61725-01601			GEAR, RING	1						
4	61725-01700			RING, SNAP	1						A
5	60425-06800			GEAR, RING	2						
6	61725-12300			GEAR, PLANET	3						
7	61725-12400			GEAR, PLANET	6						
8	61725-12500			GEAR, PLANET	3						
9	61725-12700			PIN, PLANET	3						A
10	61725-12800			PIN, PLANET	9						A
11	61725-13100			WASHER, PLANET	6						A
12	61725-13200			WASHER	18						A
13	*			PLATE, MATING	9						
14	92525-06800	1	1	PLATE, MATING	9						V
14	62625-19400			PIN, SPRING	12						A
15	92525-13100			PLATE, FRICTION	17						
16	69241-00901			PLATE, PRESSURE	4						
17	69241-01101			PLATE, MATING	4						
18	69241-11500			PISTON	4						A
19	92525-03800			SEAL, PISTON OUTER	4						A
20	92525-03900			SEAL, PISTON INNER	4						A
21	MH000184			BOLT	10						A
22	05616-10068			RING, RETAINING	1						
23	05640-06916			BEARING, BALL	1						A
24	F2515-12000			WASHER, SPRING	10						A
25	F2846-12000			PIN, DOWEL	3						A
26	F3200-04000			RING, SNAP	2						A
27	F3200-08000			RING, SNAP	1						A
28	F3202-06800			RING, SNAP	1						A
29	F8004-06008			BEARING, BALL	2						A
30	60325-30600			HOUSING, PISTON	3						
31	60325-30700			HOUSING, PISTON	1						
32	60325-08300			BUSHING	1						
33	61722-01200		Q	SPRING	1		@00778		@00039		
33	61722-01200	1		SPRING	2	00779@		00040@			
34	62625-16300			RING	2						
35	91224-02600		Q	VALVE, RELIEF	1		@00778		@00039		
35	91224-02600	1	Q	VALVE, RELIEF	2	00779@	@00819	.	.		
35	91224-02600	2		VALVE, RELIEF	1	00820@		00040@			
36	05621-00300			PIN, SPRING	9						A
37	05641-07100			BEARING, BALL	2						A
37	92G26-02600	R	1	BEARING, BALL	2						V
38	05643-20100			BEARING, NEEDLE	9						A
39	05643-20300			BEARING, NEEDLE	3						A
40	F1597-12014			SCREW SET	1						A
41	F1805-10025			BOLT, W/WASHER	3						A
42	F2500-10000			WASHER, PLAIN	3						A
43	F3202-02200			RING, SNAP	2						A
44	60425-10029			GEAR SET, OUTPUT	1						
44 01	60325-03300			JOINT	1						

25-04 TRANSMISSION (PART-4)



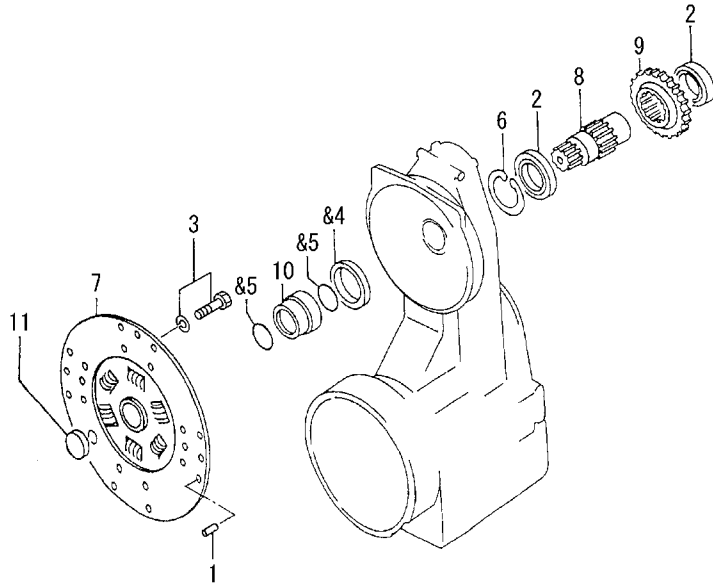
PLANETARY GEAR KIT (60425-60038) CONSISTS OF THE ITEMS WITH MARK "#"
 GROUP NO. 25-02 REF. NO. 1, 2, 3, 6, 9, 10, 11, 13, 17, 18, 23, 26, 35, 43, 46, 52
 GROUP NO. 25-03 REF. NO. 1 THRU 15, 17 THRU 25, 27 THRU 32, 34, 40, 41, 44, THRU 51
 GROUP NO. 25-04 REF. NO. 1 THRU 36, 38 THRU 43, 45 THRU 55

SEAL KIT (60425-30058) CONSISTS OF THE ITEMS WITH MARK "&"
 OLD 60425-50038
 60425-40038
 OLD 60425-20058, 60425-10058
 GROUP NO. 25-01 REF. NO. 1, 25 THRU 32, 38, 40, 48, 52
 GROUP NO. 25-02 REF. NO. 1, 2, 3, 8, 16, 22, 41, 42, 49, 52
 GROUP NO. 25-03 REF. NO. 20, 21
 GROUP NO. 25-04 REF. NO. 19, 20, 34, 51
 GROUP NO. 25-05 REF. NO. 4, 5
 GROUP NO. 25-06 REF. NO. 6

25-04 TRANSMISSION (PART-4)

REF. -NO.	PART NO.	R / P	S E N G G	PART NAME & DESCRIPTION	Q T Y	MODEL & APPLICABLE SERIAL NO.				M / R	V R D
						4GA		T4GA			
						FROM@-	-@UPTO	FROM@-	-@UPTO		
44	02			GEAR	1						
45				PLATE, REAR	1						
46				PLATE, END	1						
47				SHAFT, INPUT	1						
48				SPRING	20						A
49				GEAR, RING	1						
50				CARRIER	1						
51				RING	1						
52				GEAR, RING	1						
53				BOLT	6						A
54				C SPRING	1		@00750		@00039		
		G	1	D SPRING	1	00751@	@00778	.	.		A
55				C VALVE, RELIEF	1		@00750		@00039		
		G	1	D VALVE, RELIEF	1	00751@	@00778	.	.		
56				C VALVE	1						V
		1	1	VALVE	1	00820@		00040@			V

25-05 TRANSMISSION (PART-5)

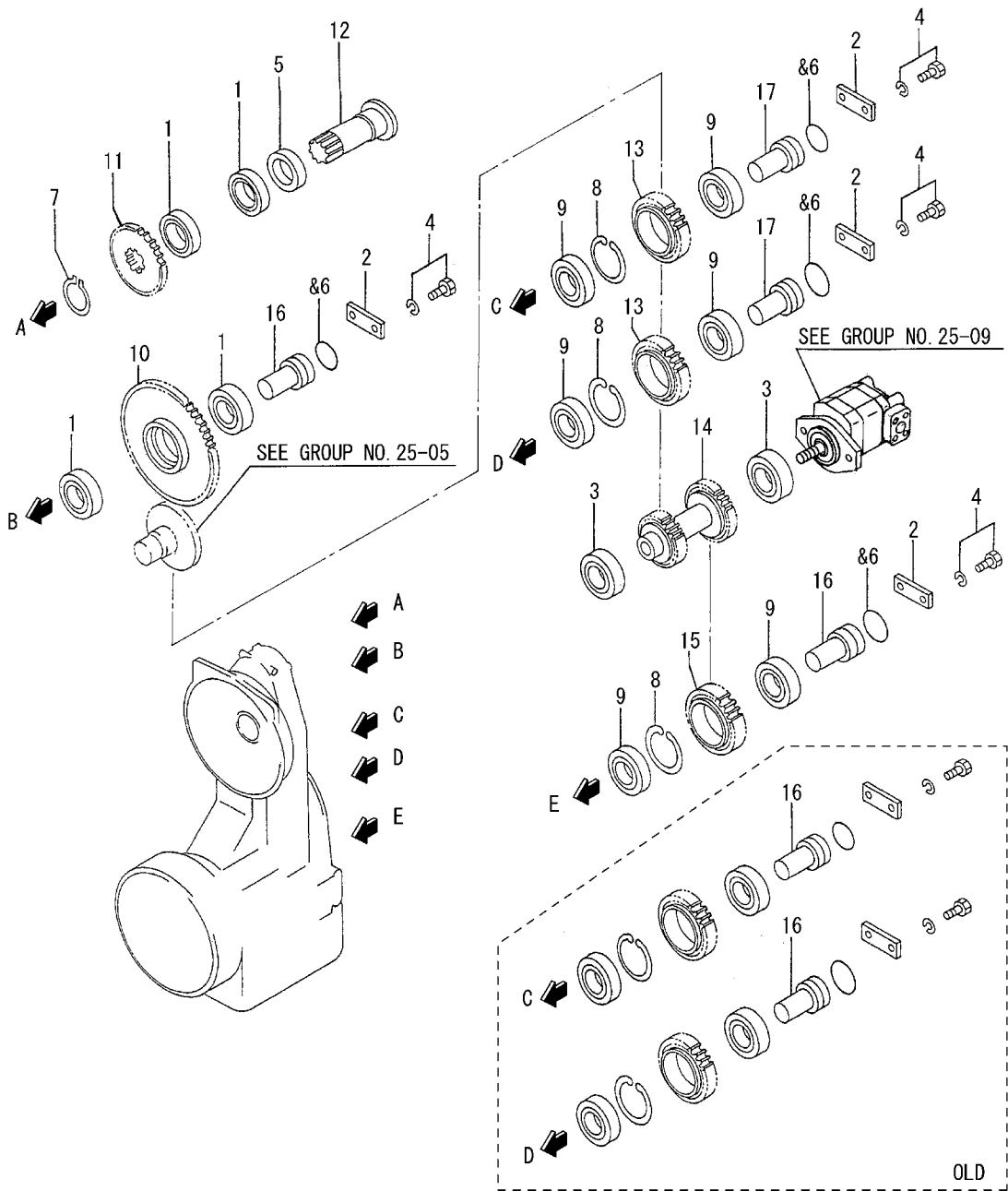


SEAL KIT (60425-30058) CONSISTS OF THE ITEMS WITH MARK "&"
[OLD 60425-20058, 60425-10058]
GROUP NO. 25-01 REF. NO. 1, 25 THRU 32, 38, 40, 48, 52
GROUP NO. 25-02 REF. NO. 1, 2, 3, 8, 16, 22, 41, 42, 49, 52
GROUP NO. 25-03 REF. NO. 20, 21
GROUP NO. 25-04 REF. NO. 19, 20, 34, 51
GROUP NO. 25-05 REF. NO. 4, 5
GROUP NO. 25-06 REF. NO. 6

25-05 TRANSMISSION (PART-5)

REF. -NO.	PART NO.	R / P	S E N / C Q G	PART NAME & DESCRIPTION	Q T Y	MODEL & APPLICABLE SERIAL NO.				M / R	V R D
						4GA		T4GA			
						FROM@-	-@UPTO	FROM@-	-@UPTO		
1	F2846-10000			PIN, DOWEL	2						
2	05641-07100			BEARING, BALL	2						
	92626-02600			BEARING, BALL	2						
3	F2005-10020	R	1	BOLT, W/WASHER	12						V
4	F3012-07523			SEAL, OIL	1						A
5	F3153-05500			O-RING	2						A
6	F3202-10000			RING, SNAP	1						A
7	60425-10500			DAMPER	1						
8	60425-00600			SHAFT, INPUT	1						
9	60425-10702			GEAR	1		@00819		@00039		
	60425-20701	G	1	GEAR	1	00820@		00040@			V
10	60425-01500			RACE	1						
11	60425-01600			STOPPER	1						

25-06 TRANSMISSION (PART-6)

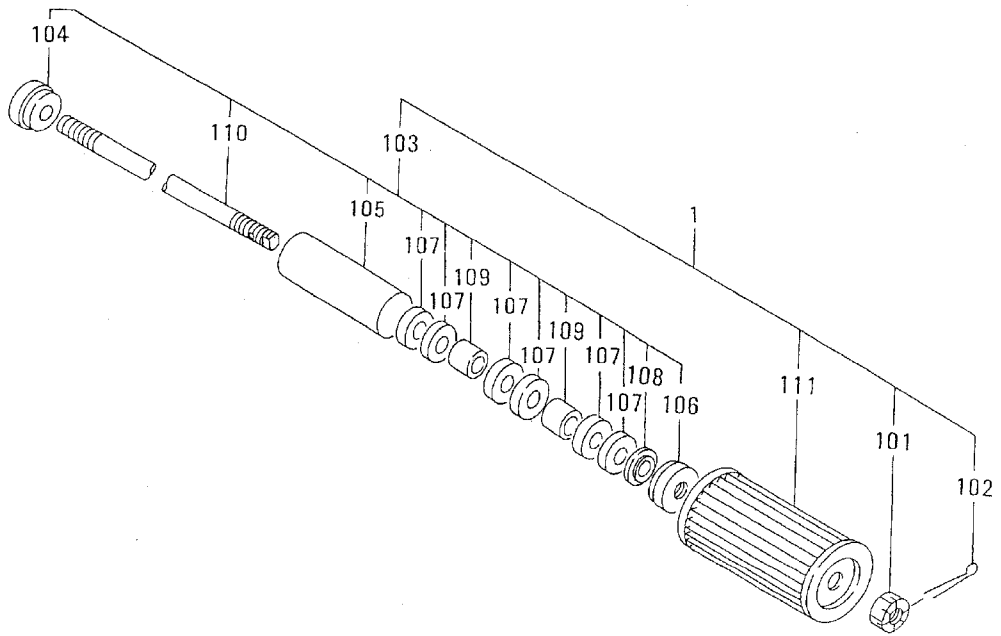


SEAL KIT (60425-30058) CONSISTS OF THE ITEMS WITH MARK "&"
 OLD 60425-20058, 60425-10058
 GROUP NO. 25-01 REF. NO. 1, 25 THRU 32, 38, 40, 48, 52
 GROUP NO. 25-02 REF. NO. 1, 2, 3, 8, 16, 22, 41, 42, 49, 52
 GROUP NO. 25-03 REF. NO. 20, 21
 GROUP NO. 25-04 REF. NO. 19, 20, 34, 51
 GROUP NO. 25-05 REF. NO. 4, 5
 GROUP NO. 25-06 REF. NO. 6

25-06 TRANSMISSION (PART-6)

REF. -NO.	PART NO.	R / P	S E N Q G	PART NAME & DESCRIPTION	Q T Y	MODEL & APPLICABLE SERIAL NO.				M / R	V R D
						4GA		T4GA			
						FROM@-	-@UPTO	FROM@-	-@UPTO		
1	F8004-06008			BEARING, BALL	4					A	
2	58313-03000			SPACER	4						
3	05641-07300			BEARING, BALL	2					A	
4	F1805-10025			BOLT, W/WASHER	8					A	
5	F3012-04823			SEAL, OIL	1					A	
6	F3153-05500			O-RING	4					A	
7	F3200-03800			RING, SNAP	1					A	
8	F3202-09000			RING, SNAP	3					A	
9	F8032-00308			BEARING, ROLLER	6					A	
10	60425-00800			GEAR	1						
11	60425-00900			GEAR	1						
12	60425-01100			SHAFT, FAN DRIVE	1						
13	60425-11201		C	GEAR	2		@00819		@00039		
14	60425-21201	G 1		GEAR	2	00820@		00040@			V
14	60425-21402		C	SHAFT, COUNTER	1		@00804		@00039		
15	60425-21403	3 1 C		SHAFT, COUNTER	1		@00819		@00039		V
15	60425-41400	G 2		SHAFT, COUNTER	1	00820@		00040@			V
16	60425-11301			GEAR	1						
16	60425-03901	Q		SHAFT, IDLER	4		@00781		@00039		
16	60425-03901	1		SHAFT, IDLER	2	00782@		00040@			
17	60425-09700		A	SHAFT, IDLER	2	00782@		00040@			V

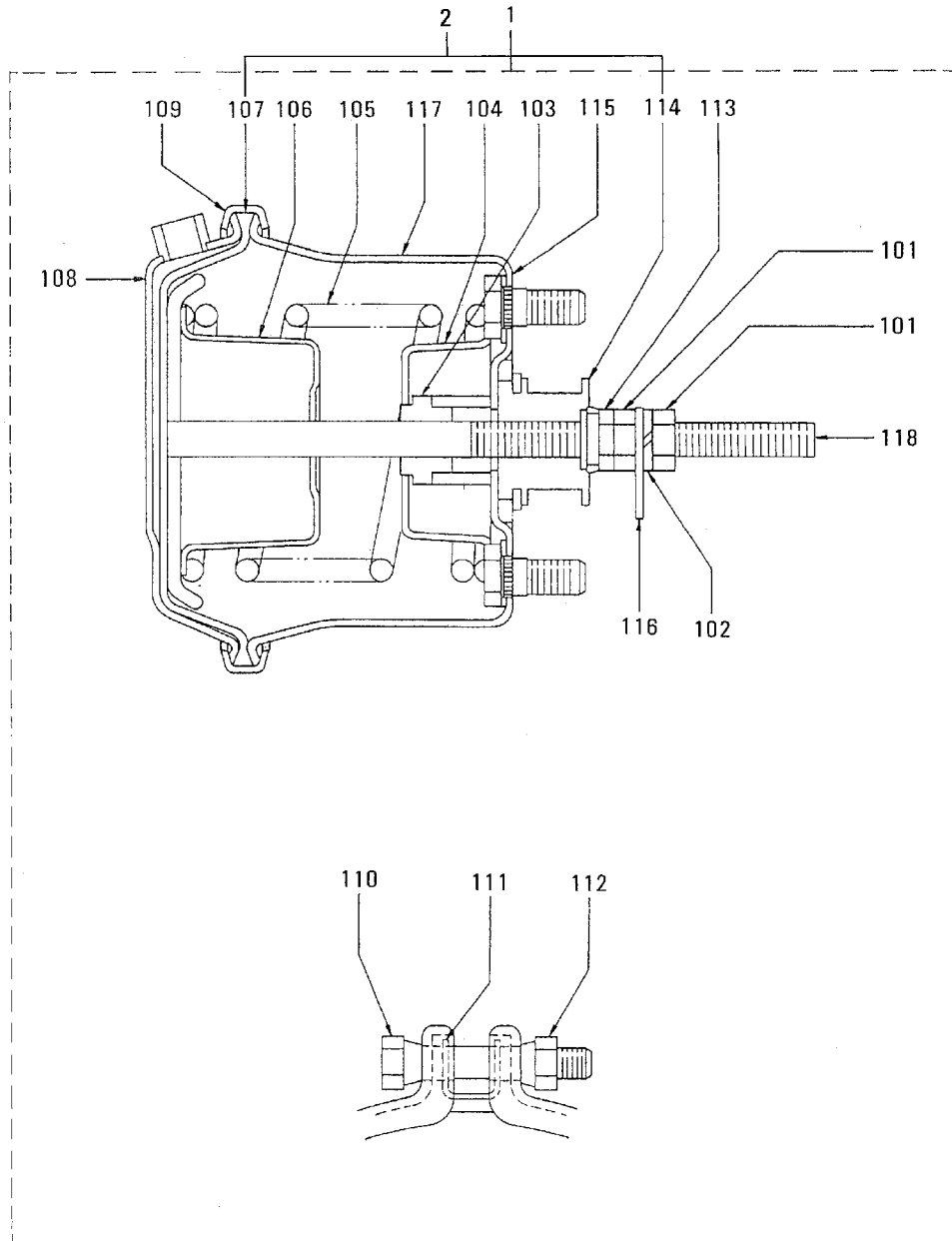
25-07 MAGNET STRAINER



25-07 MAGNET STRAINER

REF. -NO.	PART NO.	R / P	S E N G G	PART NAME & DESCRIPTION	Q T Y	MODEL & APPLICABLE SERIAL NO.				M / R	V R D
						4GA		T4GA			
						FROM@-	-@UPTO	FROM@-	-@UPTO		
1	58822-10072			STRAINER ASSY, MAGNET	1						
1 01	F2330-12000			NUT	1						A
1 02	F2841-30025			PIN, SPLIT	1						A
1 03	58821-00021			MAGNET ASSY	1						
1 04	51721-05003			SEAT, DUST	1						
1 05	51721-05401			COVER, DUST	1						
1 06	51721-15102			NUT	1						A
1 07	51721-15200			MAGNET	6						
1 08	58622-09600			GASKET	1						A
1 09	58622-09701			SPACER	2						
1 10	58822-16900			BOLT	1						A
1 11	58822-17400			ELEMENT	1						A

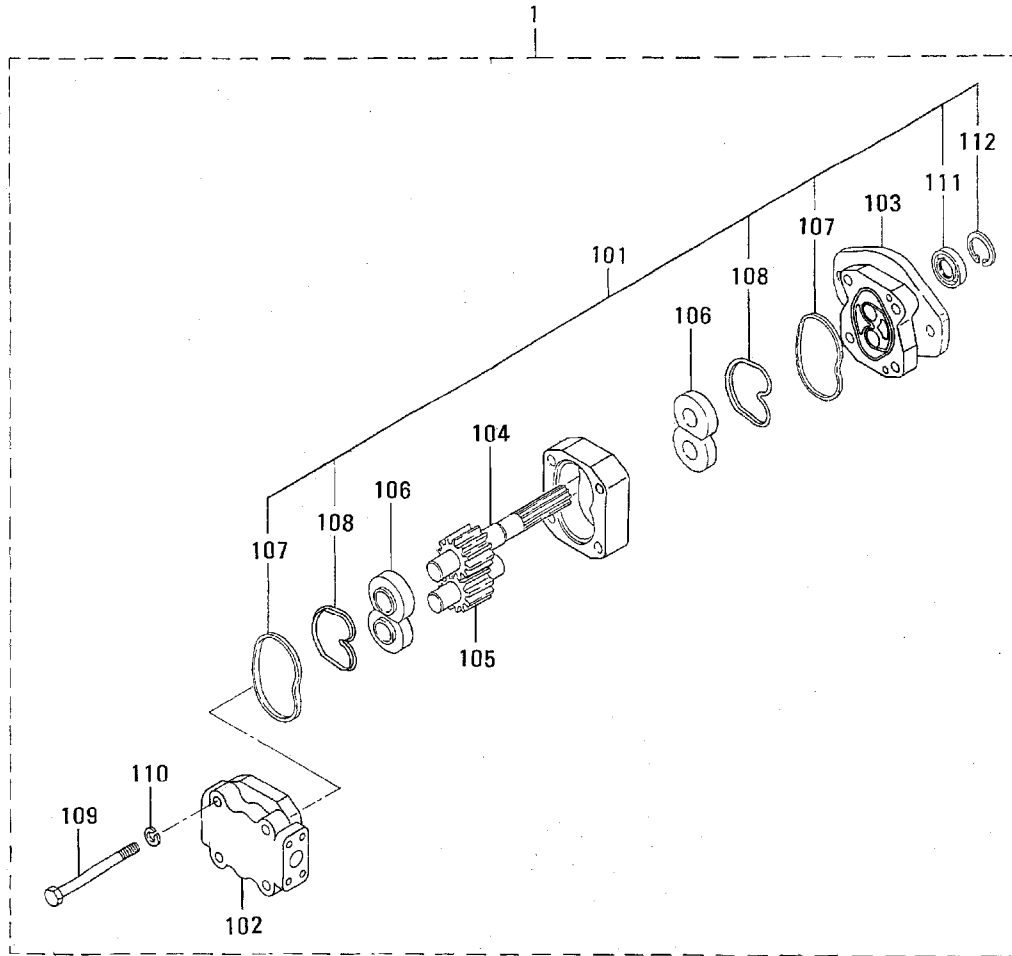
25-08 SPRING CHAMBER ASSY



25-08 SPRING CHAMBER ASSY

REF. -NO.	PART NO.	R / P	S E N G G	PART NAME & DESCRIPTION	Q T Y	MODEL & APPLICABLE SERIAL NO.				M / R	V R D	
						4GA		T4GA				
						FROM@-	-@UPTO	FROM@-	-@UPTO			
1	60425-00020			CHAMBER ASSY, SPRING	1							
1 01	F2320-16000			NUT, JAM	2							A
1 02	F2515-16000			WASHER, SPRING	1							A
1 03	60325-06400			GUIDE	1							A
1 04	60325-06500			SHEET, SPRING	1							
1 05	60325-06600			SPRING	1							A
1 06	60325-06700			SUPPORT, SPRING	1							
1 07	60325-06900			DIAPHRAGM	1							A
1 08	60325-07100			PLATE, PRESSURE	1							
1 09	60325-07200			BAND	2							
1 10	60325-07300			BOLT	2							A
1 11	60325-07400			SPACER	2							
1 12	60325-07500			NUT	2							A
1 13	60325-07600			NUT, LOCK	1							
1 14	60325-07700			BOOT	1							A
1 15	60325-07800			RETAINER	1							
1 16	60325-07900			PLATE	1							
1 17	60425-06100			CHAMBER	1							
1 18	60425-06200			ROD, BUSHING	1							
2	60425-00098			PEPAIR KIT, CHAMBER	1							

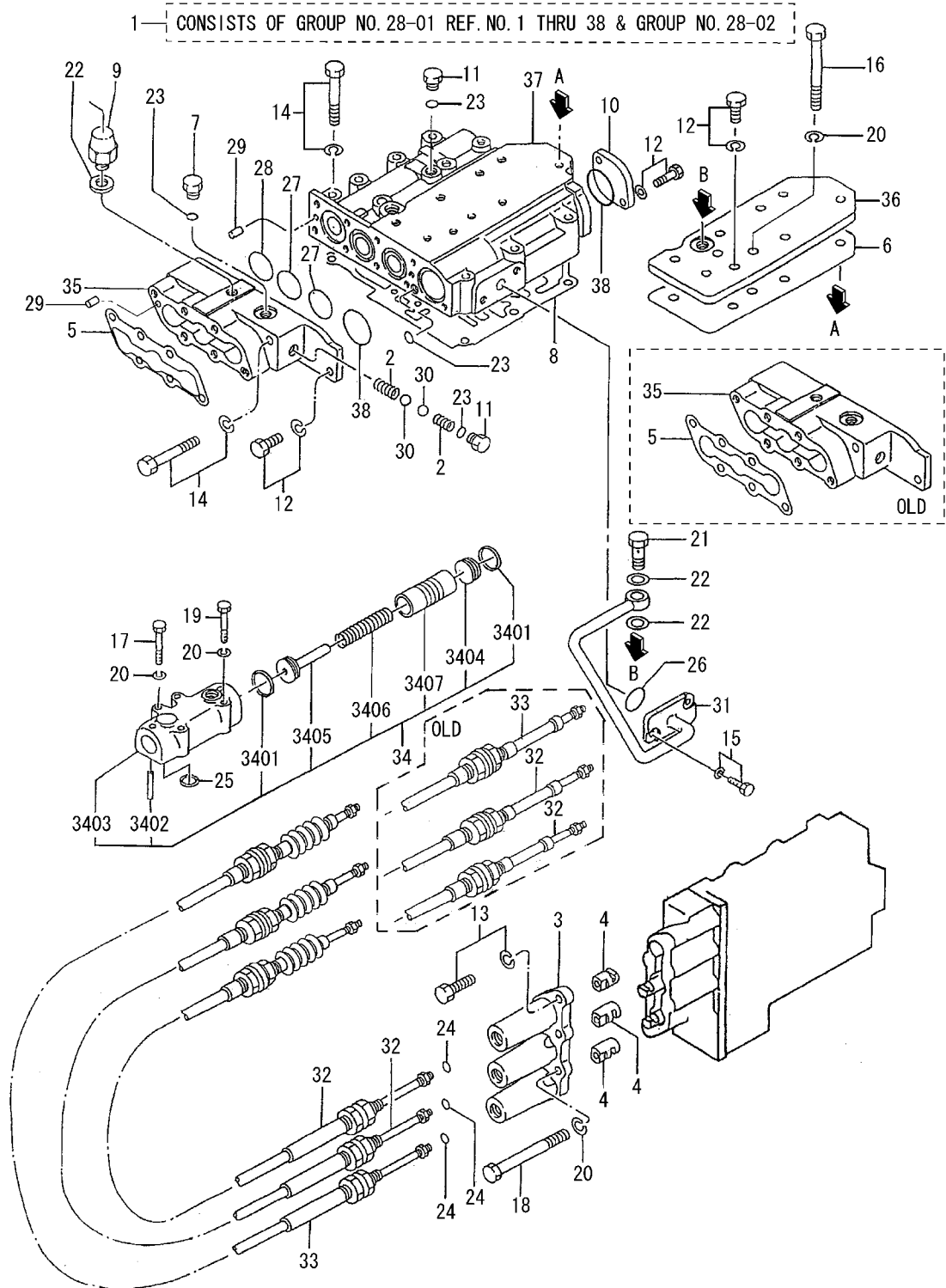
25-09 GEAR PUMP ASSY



25-09 GEAR PUMP ASSY

REF. -NO.	PART NO.	R / P	S E N G G	PART NAME & DESCRIPTION	Q T Y	MODEL & APPLICABLE SERIAL NO.				M / R	V R D
						4GA		T4GA			
						FROM@-	-@UPTO	FROM@-	-@UPTO		
1	60425-00030			PUMP ASSY, GEAR	1						
1 01	60425-00017			SEAL KIT	1						A
1 02	60425-07811			COVER	1						
1 03	60425-07812			FLANGE	1						
1 04	*			GEAR, DRIVE	1						
1 05	*			GEAR, DRIVEN	1						
1 06	60425-07815			PLATE, PRESSURE	2						
1 07	60425-07816			SEAL, PLATE	2						
1 08	60425-07817			RING, BACKUP	2						
1 09	60425-07818			BOLT, SOCKET	4						
1 10	60425-07819			WASHER, PLAIN	4						A
1 11	60425-07821			SEAL, OIL	1						A
1 12	F3202-04000			RING, SNAP	1						A

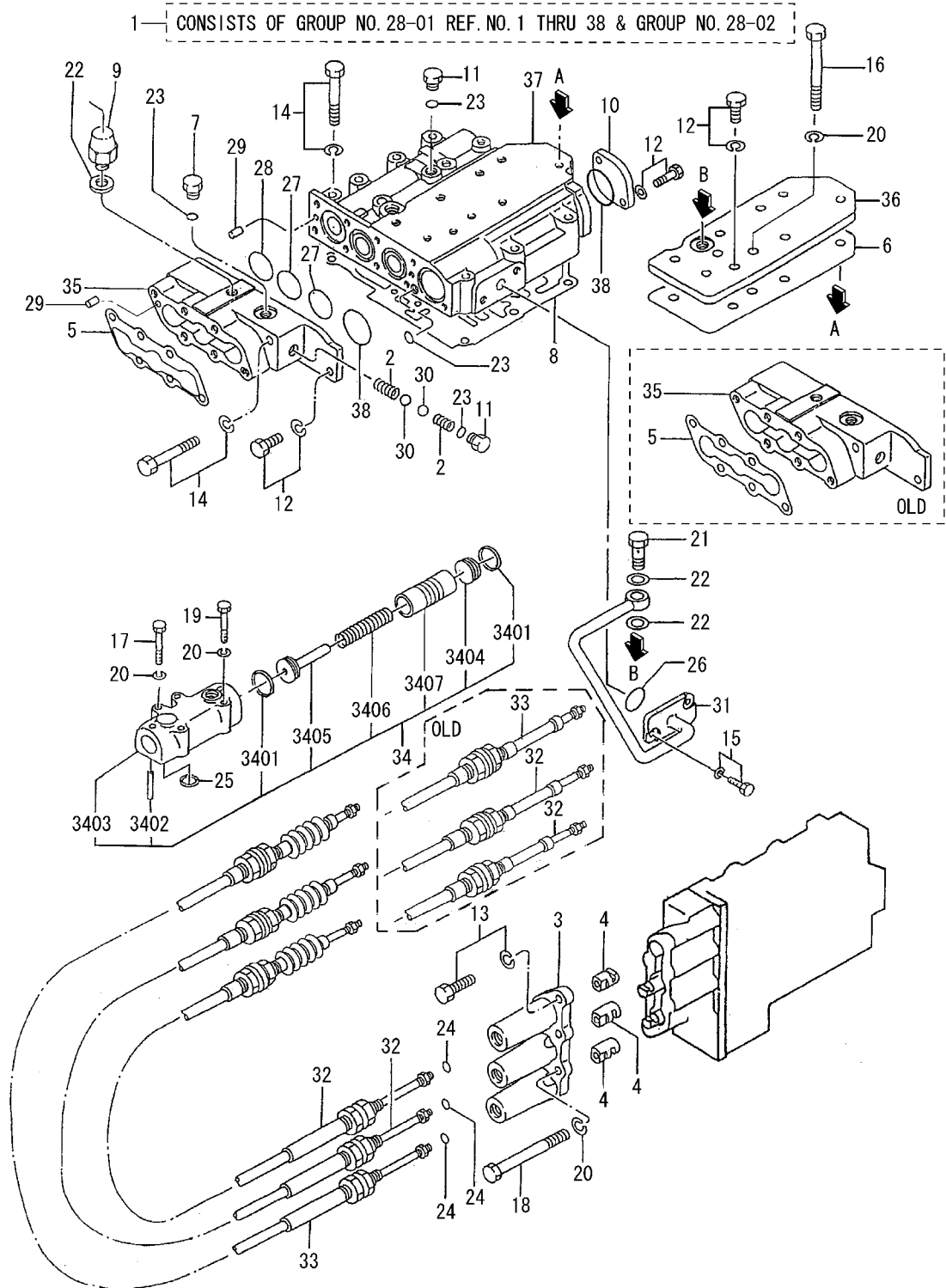
28-01 SELECTOR VALVE ASSY (PART-1)



28-01 SELECTOR VALVE ASSY (PART-1)

REF. -NO.	PART NO.	R / P	S E N G G	PART NAME & DESCRIPTION	Q T Y	MODEL & APPLICABLE SERIAL NO.				M / R	V R D
						4GA		T4GA			
						FROM@-	-@UPTO	FROM@-	-@UPTO		
1	60428-20000			VALVE ASSY, SELECTOR	1						
2	65528-02501			SPRING, DETENT	2					A	
3	61728-22200		C	COVER, CABLE	1		@00772		@00039		V
4	61728-32200	3	1	COVER, CABLE	1						
4	61728-22300			HOOK	3						
5	61728-01700		C	GASKET, COVER	1		@00772		@00039		V
6	61728-11700	3	1	GASKET, COVER	1						
6	61728-01800		C	GASKET, PLATE	1						V
7	61728-01801	R	1	GASKET, PLATE	1						V
7	61728-01901			STOPPER	1						
8	61728-31600		C	GASKET, BODY	1					A	
9	61728-31601	R	1	GASKET, BODY	1						V
10	92024-04300			SWITCH	1						
11	58828-13801			COVER	1						
11	05530-20100			PLUG	3					A	
12	F1805-08020			BOLT, W/WASHER	4						A
13	F1805-08030			BOLT, W/WASHER	2						A
14	F1805-08055			BOLT, W/WASHER	12						A
15	F1805-10020			BOLT, W/WASHER	2						A
16	F1035-08075			BOLT	4						A
17	F1035-08060			BOLT	1						A
18	F1035-08090			BOLT	4						A
19	05978-08115			BOLT	3						A
20	F2515-08000			WASHER, SPRING	12						A
21	F4110-14000			EYEBOLT	1						A
22	F4202-14000			GASKET	3						A
23	F3150-00800			O-RING	5						A
24	F3150-01000			O-RING	3						A
25	F3150-01100			O-RING	1						A
26	F3150-02200			O-RING	1						A
27	F3150-02900			O-RING	2						A
28	F3150-03000			O-RING	1						A
29	F2846-06000		Q	PIN, DOWEL	2		@00772		@00039		A
30	F2846-06000	1		PIN, DOWEL	4	00773@		00040@			A
30	F8000-10000			BALL, STEEL	2						A
31	60328-00900			PIPE	1						
32	60428-00100		C	CABLE, CONTROL	2						
33	60428-00101	R	1	CABLE, CONTROL	2						
33	60428-00200		C	CABLE, CONTROL	1						
33	60428-00201	R	1	CABLE, CONTROL	1						
34	60228-00050			VALVE ASSY	1						
34 01	F3150-03400			O-RING	2						A
34 02	F8001-40040			ROLLER, BEARING	2						A
34 03	60228-00501			BODY	1						
34 04	60228-00600			PLUG	1						A
34 05	60228-00700			SEAT	1						
34 06	60228-00800			SPRING	1						A
34 07	69362-01600			PISTON	1						A
35	60228-12400		C	COVER, DETENT	1		@00772		@00039		
35	60228-22400	3	1	COVER, DETENT	1						V

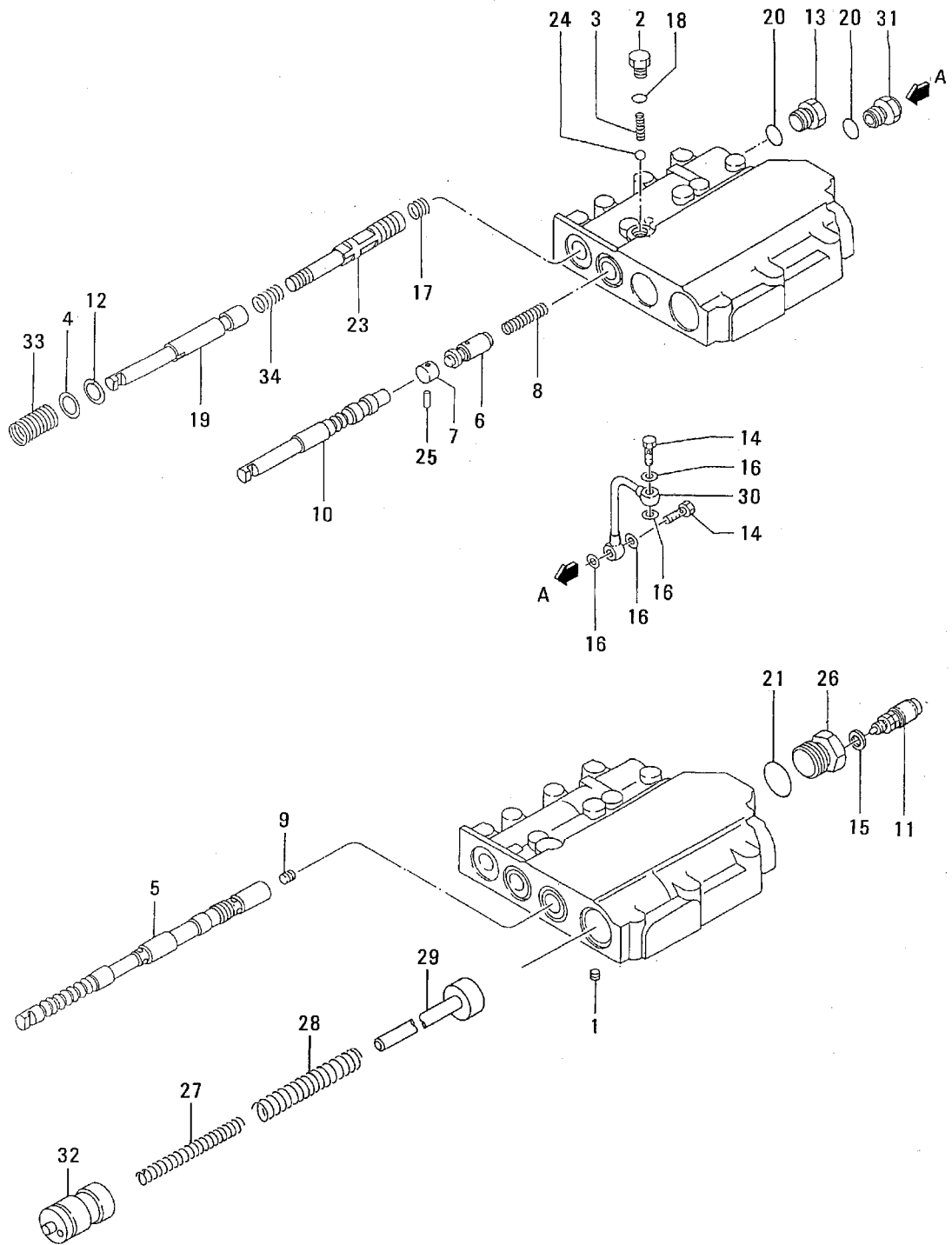
28-01 SELECTOR VALVE ASSY (PART-1)



28-01 SELECTOR VALVE ASSY (PART-1)

REF. -NO.	PART NO.	R / P	S C E N Q G	PART NAME & DESCRIPTION	Q T Y	MODEL & APPLICABLE SERIAL NO.				M / R	V R D
						4GA		T4GA			
						FROM@-	-@UPTO	FROM@-	-@UPTO		
36	60228-02700			COVER, UPPER	1						
37	*			BODY, SELECTOR VALVE	1						
38	F3150-03400			O-RING	2						

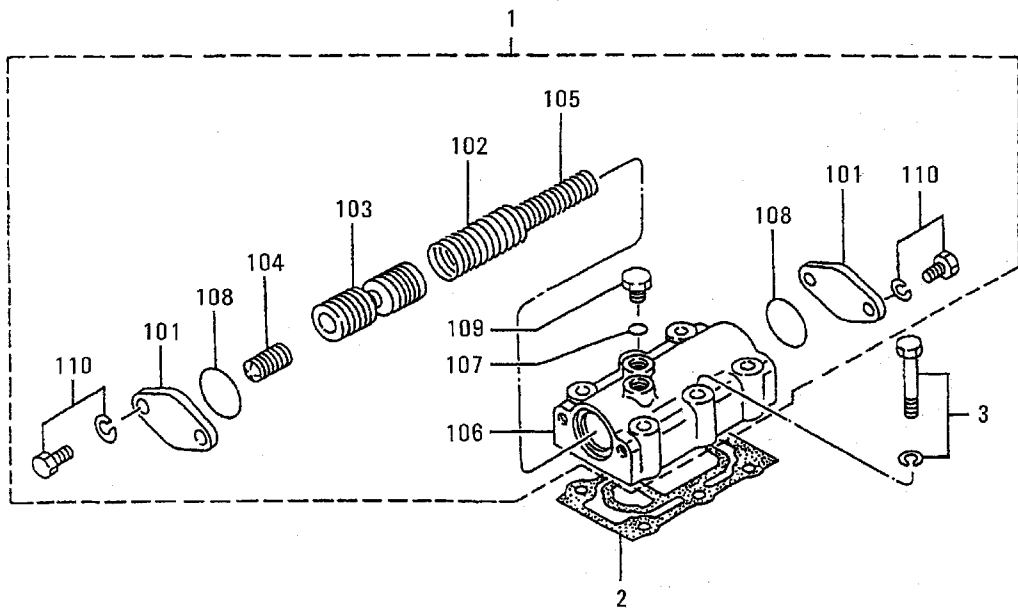
28-02 SELECTOR VALVE ASSY (PART-2)



28-02 SELECTOR VALVE ASSY (PART-2)

REF. -NO.	PART NO.	R / P	S E N G G	PART NAME & DESCRIPTION	Q T Y	MODEL & APPLICABLE SERIAL NO.				M / R	V R D
						4GA		T4GA			
						FROM@-	-@UPTO	FROM@-	-@UPTO		
1	65528-01500			SCREW, ORIFICE	1					A	
2	65528-01100			CAP, DETENT	1					A	
3	65528-02501			SPRING, DETENT	1					A	
4	65528-03600			WASHER	1					A	
5	*			VALVE, SELECTOR	1						
6	*			VALVE, DIFFERENTIAL	1						
7	92328-00400			PLUG	1					A	
8	92328-00700			SPRING	1					A	
9	61361-02300			PLUG	1					A	
10	*			VALVE, DIRECTIONAL	1						
11	05122-00300			SWITCH, BACKUP LAMP	1						
12	05615-10019			RING, RETAINING	1						
13	05530-20400			PLUG	1					A	
14	F4110-14000			EYEBOLT	2					A	
15	F4202-12000			GASKET	1					A	
16	F4202-14000			GASKET	4					A	
17	60328-05800			SPRING, RETURN	1					A	
18	F3150-01100			O-RING	1					A	
19	*			PLUNGER, INCHING	1						
20	F3150-01800			O-RING	2					A	
21	F3150-02900			O-RING	1					A	
23	*			VALVE, INCHING	1						
24	F8000-10000			BALL, STEEL	1					A	
25	F8001-40032			ROLLER, BEARING	1						
26	60328-00400			PLUG	1					A	
27	60428-10400			SPRING, INNER	1						
28	60428-10500			SPRING, OUTER	1						
29	60428-20600			SEAT, SPRING	1						
30	60228-00901			PIPE	1						
31	60228-01200			CONNECTOR	1						
32	60228-12600			PISTON	1					A	
33	60328-05600			SPRING, RETURN	1					A	
34	60328-05700			SPRING, INCHING	1						

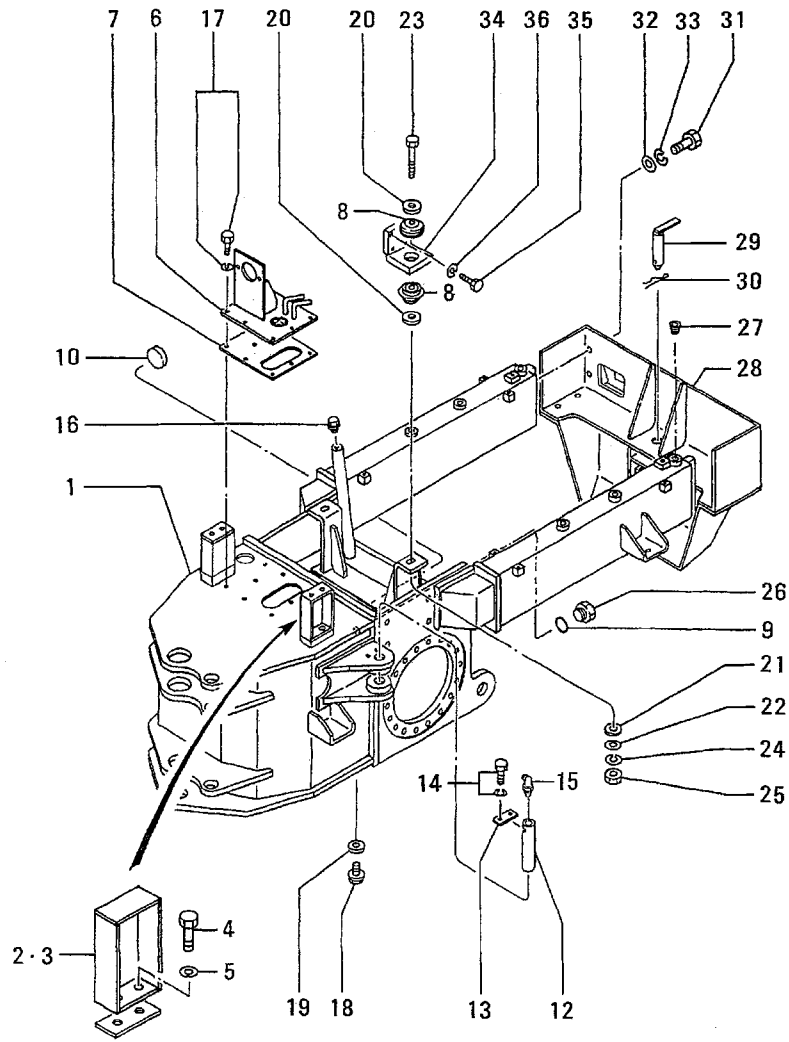
28-03 REGULATOR VALVE



28-03 REGULATOR VALVE

REF. -NO.	PART NO.	R / P	S E N G G	PART NAME & DESCRIPTION	Q T Y	MODEL & APPLICABLE SERIAL NO.				M / R	V R D
						4GA		T4GA			
						FROM@-	-@UPTO	FROM@-	-@UPTO		
1	60328-00040			VALVE ASSY, REGULATOR	1						
1 01	58828-13702			COVER	2						
1 02	61728-12800			SPRING, OUTER	1						
1 03	62628-00303			SPOOL	1						
1 04	62628-10400			SLUG	1						
1 05	92328-01100			SPRING, MAIN	1						
1 06	92328-10801			BODY, REGULATOR VALVE	1						
1 07	05500-19008			O-RING	2						A
1 08	05500-35028			O-RING	2						A
1 09	05530-20100			PLUG	2						A
1 10	F1805-08020			BOLT, W/WASHER	4						A
2	92328-20900			GASKET, REGULATOR	1						
3	F1805-08045			BOLT, W/WASHER	6						A

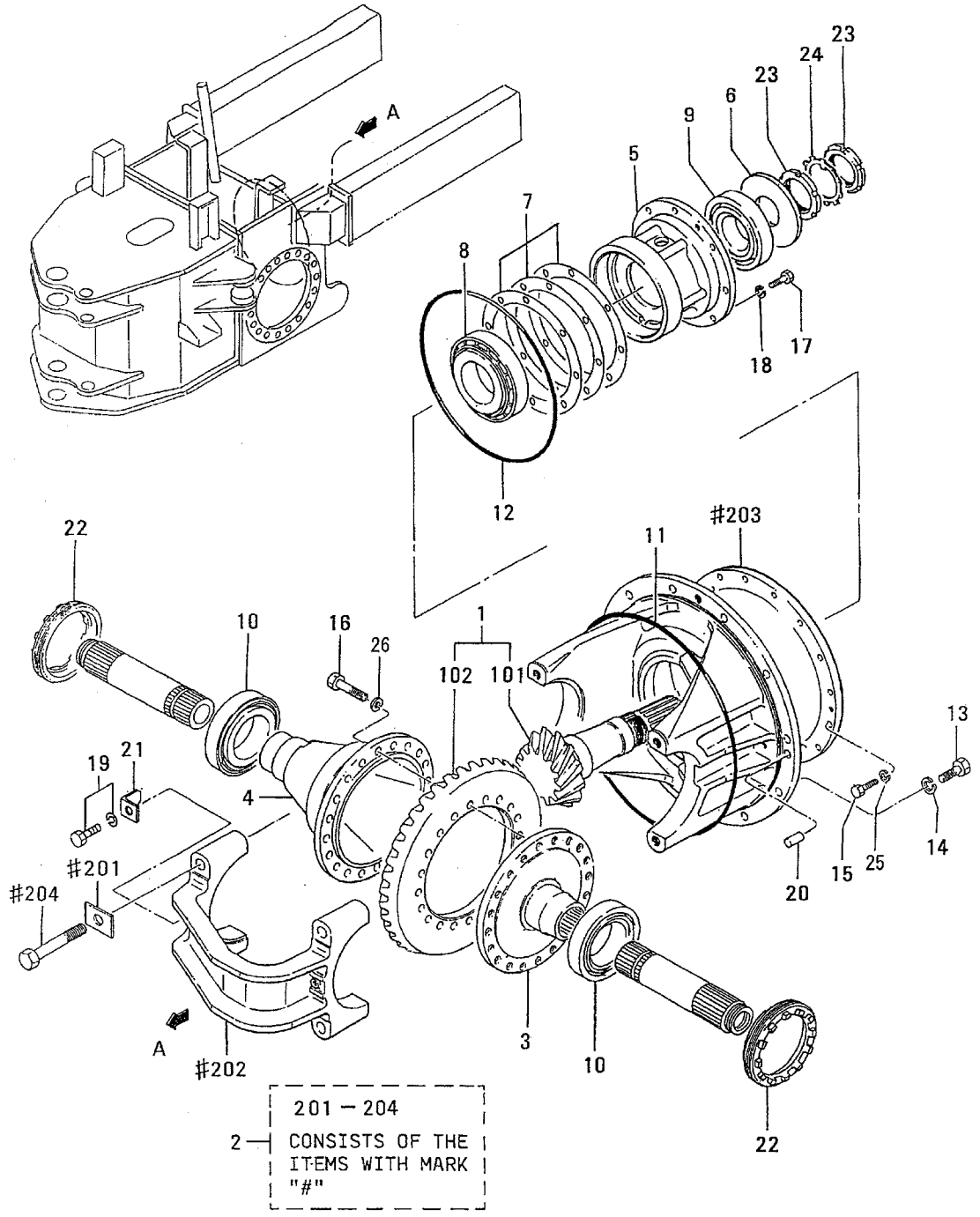
31-01 REAR AXLE (PART-1)



31-01 REAR AXLE (PART-1)

REF. -NO.	PART NO.	R / P	S E N G G	PART NAME & DESCRIPTION	Q T Y	MODEL & APPLICABLE SERIAL NO.				M / R	V R D
						4GA		T4GA			
						FROM@-	-@UPTO	FROM@-	-@UPTO		
1	60431-26101		C	CASE, REAR AXLE	1		@00788		@00039		
	60431-36100	3	1	CASE, REAR AXLE	1		@00842		@00039		V
	60431-46100	3	2	CASE, REAR AXLE	1						V
2	60431-04400			STAY, L. H	1						
3	60431-04500			STAY, R. H	1						
4	F1035-20050			BOLT	4						A
5	F2515-20000			WASHER, SPRING	4						A
6	60431-03500			BRACKET, PUMP	1						A
7	60331-04800			PACKING, FUEL	1						A
8	60331-05201			MOUNT, RUBBER	4						
9	F3150-01100			O-RING	1						A
10	08916-00105			GAGE, OIL LEVEL	1						
12	60431-10401			PIN, CYLINDER	2						A
13	51781-01601			PLATE	2						
14	F1805-10020			BOLT, W/WASHER	4						A
				B/W							
15	F3305-10000			NIPPLE, GREASE	2						A
16	61326-08902			PLUG, BREATHER	1						
17	F1805-12030			BOLT, W/WASHER	8						A
18	F5000-30000			PLUG, DRAIN	2						A
19	F4202-30000			GASKET	2						A
20	30014-53600			SEAT	4						
21	91212-10900			WASHER, PLAIN	2						A
22	F2500-18000			WASHER, PLAIN	2						A
23	F1035-18130			BOLT	2						A
24	F2515-18000			WASHER, SPRING	2						A
25	F2300-18000			NUT	2						A
26	05530-20200			PLUG	1						A
27	F5005-26001			PLUG, TAPERED	2						A
28	60331-44100			CROSSMEMBER	1						
29	60331-05300			PIN	1						A
30	58021-02800			PIN, SPRING	1						A
31	F1035-20045			BOLT	8						A
32	F2500-20000			WASHER, PLAIN	8						A
33	F2515-20000			WASHER, SPRING	8						A
34	60331-24900			BRACKET, ENGINE	2						
35	F1155-12060			BOLT	8						A
36	F2515-12000			WASHER, SPRING	8						A

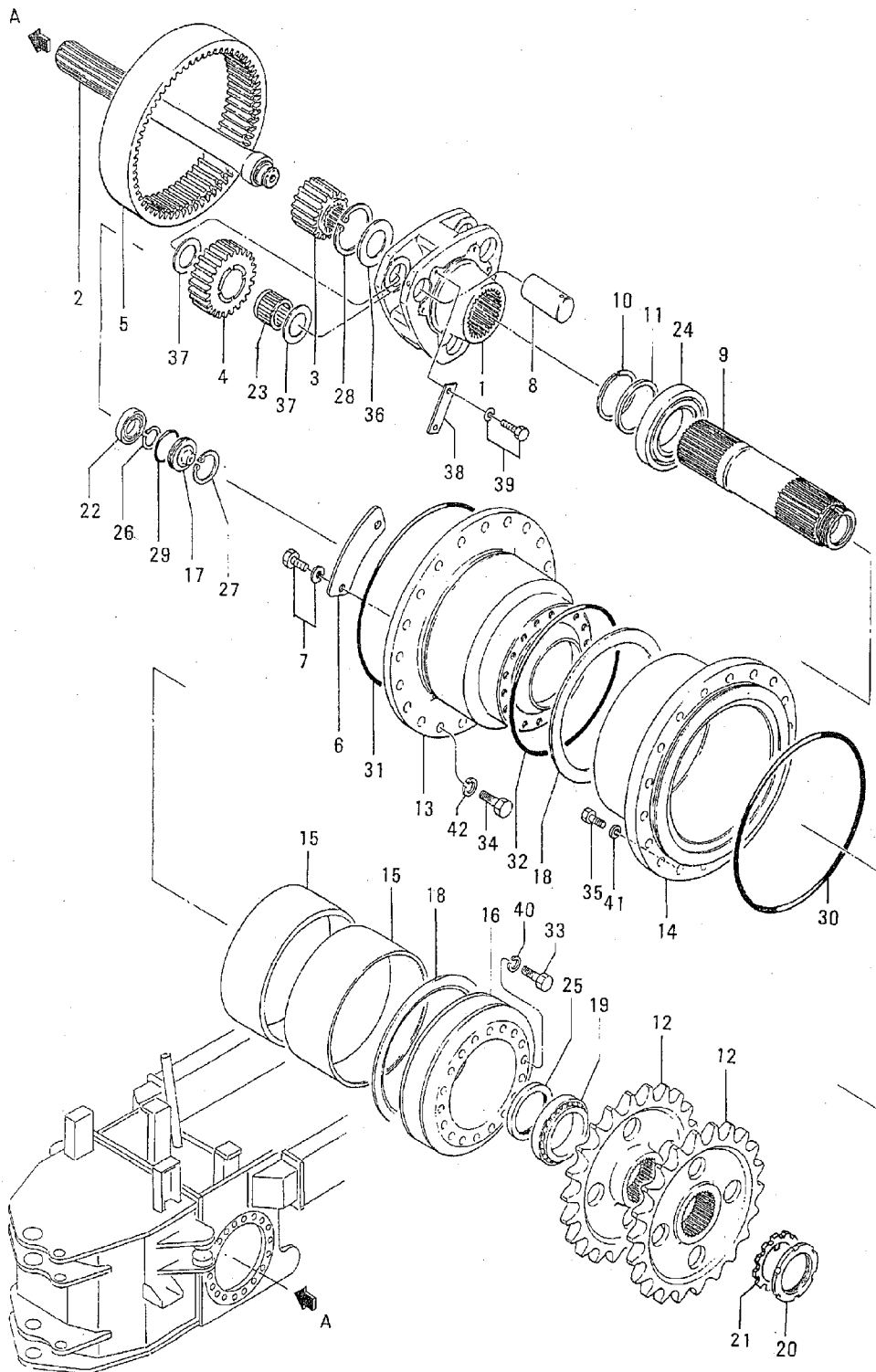
31-02 REAR AXLE (PART-2)



31-02 REAR AXLE (PART-2)

REF. -NO.	PART NO.	R / P	S E N G G	PART NAME & DESCRIPTION	Q T Y	MODEL & APPLICABLE SERIAL NO.				M / R	V R D
						4GA		T4GA			
						FROM@-	-@UPTO	FROM@-	-@UPTO		
1	60431-30028			BEVEL SET	1						
1 01	*			PINION	1						
1 02	*			GEAR, BEVEL	1						
2	60431-40018			CARRIER SET	1						
2 01	12020-27100			PLATE, LOCK	4						
2 02	*			CAP, BEARING	1						
2 03	*			CARRIER, DIFFERENTIAL	1						
2 04	62631-05100			BOLT	4						A
3	60431-01600			HUB, L. H	1						
4	60431-01700			HUB, R. H	1						
5	60431-11900			RETAINER, BEARING	1						
6	60431-01301			DISK, SPEED METER	1						
7	62631-02900			SHIM SET	1						A
8	F8141-30317			BEARING, TAPERED ROLL	1						A
9	F8141-30314			BEARING	1						A
10	F8143-32218			BEARING	2						A
11	62631-04900			O-RING	1						A
12	62631-04700			O-RING	1						
13	05983-16045			BOLT, COATING	10						A
14	F2515-16000			WASHER, SPRING	10						A
15	F1035-12035			BOLT	16						A
16	F1035-16065			BOLT	16						A
17	F1035-12035			BOLT	8						A
18	F2515-12000			WASHER, SPRING	8						A
19	F1805-12025			BOLT, W/WASHER	2						A
20	F2846-16000			PIN, DOWEL	2						A
21	62631-03200			PLATE	2						
22	MC803400			SCREW, ADJUSTING	2						A
23	00210-68010			NUT	2						A
24	00305-68010			WASHER, LOCK	1						A
25	F2515-12000			WASHER, SPRING	16						A
26	F2515-16000			WASHER, SPRING	16						A

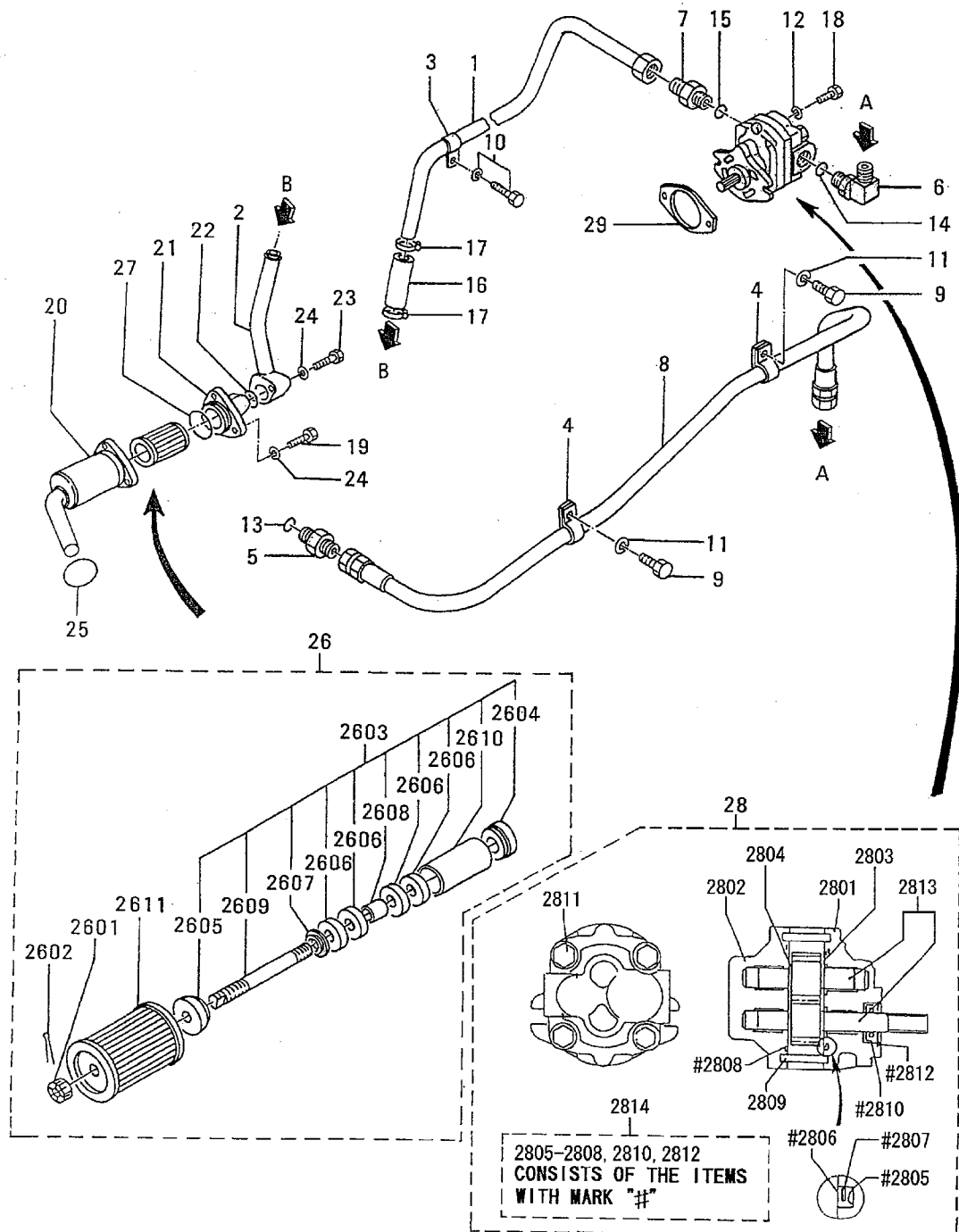
31-03 REAR AXLE (PART-3)



31-03 REAR AXLE (PART-3)

REF. -NO.	PART NO.	R / P	S C E N G G	PART NAME & DESCRIPTION	Q T Y	MODEL & APPLICABLE SERIAL NO.				M / R	V R D
						4GA		T4GA			
						FROM@-	-@UPTO	FROM@-	-@UPTO		
1	62631-00300			CARRIER	2						
2	62632-41200			SHAFT, AXLE	2						
3	62631-01200			GEAR, SUN Z=22	2						
4	62631-11300			GEAR, PLANETARY Z=33	6						
5	62631-01500			GEAR Z=89	2						
6	62631-03300			PLATE	8						
7	F1805-08020			BOLT, W/WASHER B/W	16						A
8	62631-01600			PIN	6						A
9	62631-31800			SHAFT, HOLLOW	2						
10	62631-01900			RING	2						
11	62631-02100			SPACER	2						
12	60431-02100		C	SPROCKET	4						
	60431-02101	R 1		SPROCKET	4						
13	60431-22200		C	CASE, INNER	2						
	60431-22201	R 1		CASE, INNER	2						
14	60431-12300		C	CASE, OUTER	2						
	60431-12301	R 1		CASE, OUTER	2						V
15	60431-02400			BUSHING	4						
16	60431-02500			RETAINER	2						
17	62631-02700			RETAINER	2						
18	60431-02600			WASHER, THRUST	4						A
19	62631-04500			BEARING	2						A
20	00210-88010			NUT	2						A
21	00305-88010			WASHER, LOCK	2						A
22	05640-76008			BEARING, BALL	2						A
23	66633-01400			BEARING, NEEDLE	12						A
24	F8140-30220			BEARING, TAPER ROLLER	2						A
25	F3016-09523			SEAL, OIL	2						A
26	F3200-04000			RING, SNAP	2						A
27	F3202-06800			RING, SNAP	2						A
28	F3202-10000			RING, SNAP	2						A
29	05563-70144			O-RING	2						A
30	05563-70280			O-RING	2						A
31	05563-70281			O-RING	2						A
32	F3153-29000			O-RING	2						A
33	F1035-16045			BOLT	36						A
34	05983-20050			BOLT, COATING	40						A
35	05983-18060			BOLT, COATING	36						A
36	58691-03001			WASHER, THRUST	2						A
37	62631-01400			WASHER	12						A
38	62631-03400			PLATE	6						
39	F1805-10025			BOLT, W/WASHER B/W	12						A
40	F2515-16000			WASHER, SPRING	36						A
41	F2515-18000			WASHER, SPRING	36						A
42	F2515-20000			WASHER, SPRING	40						A

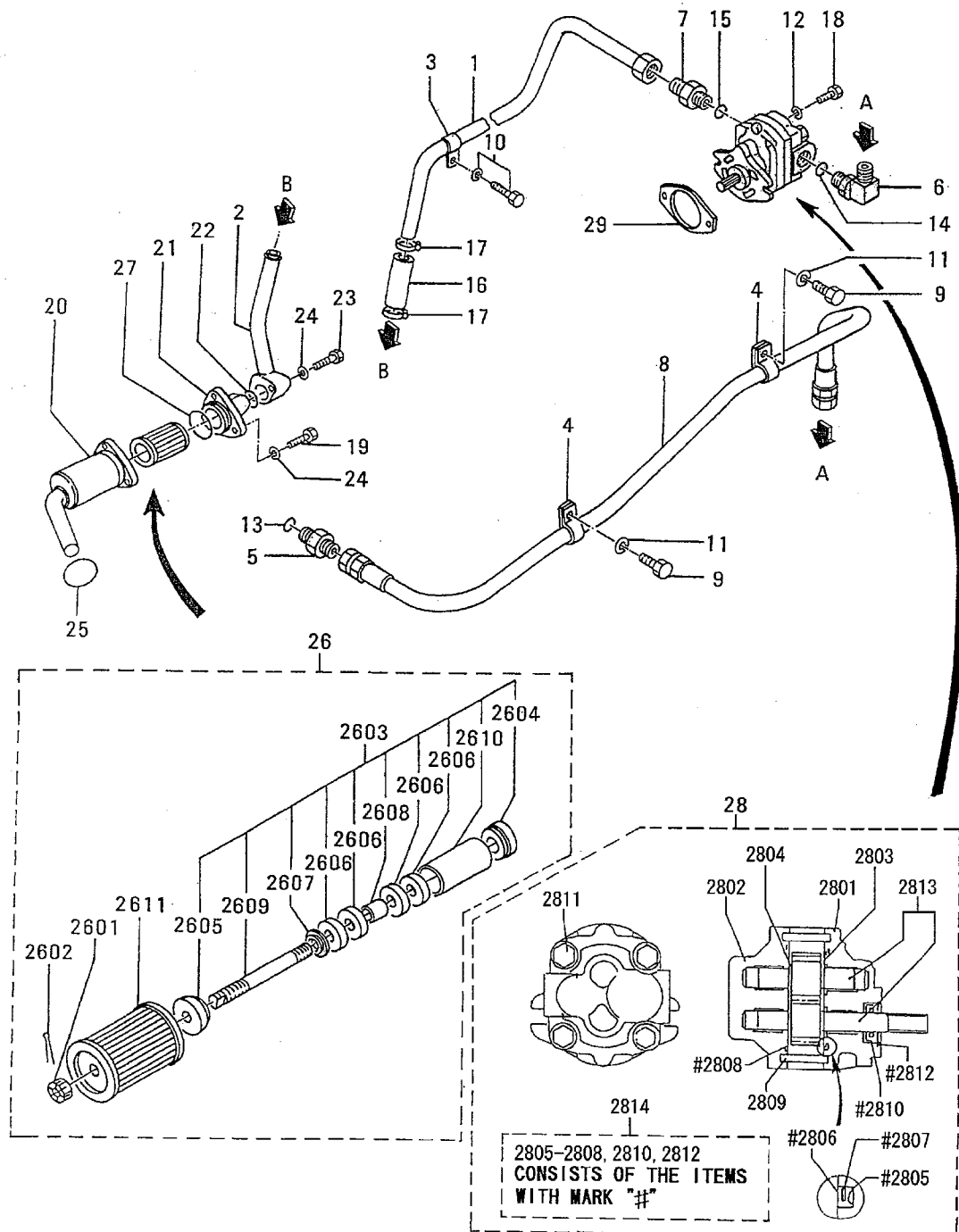
31-04 REAR AXLE (PART-4)



31-04 REAR AXLE (PART-4)

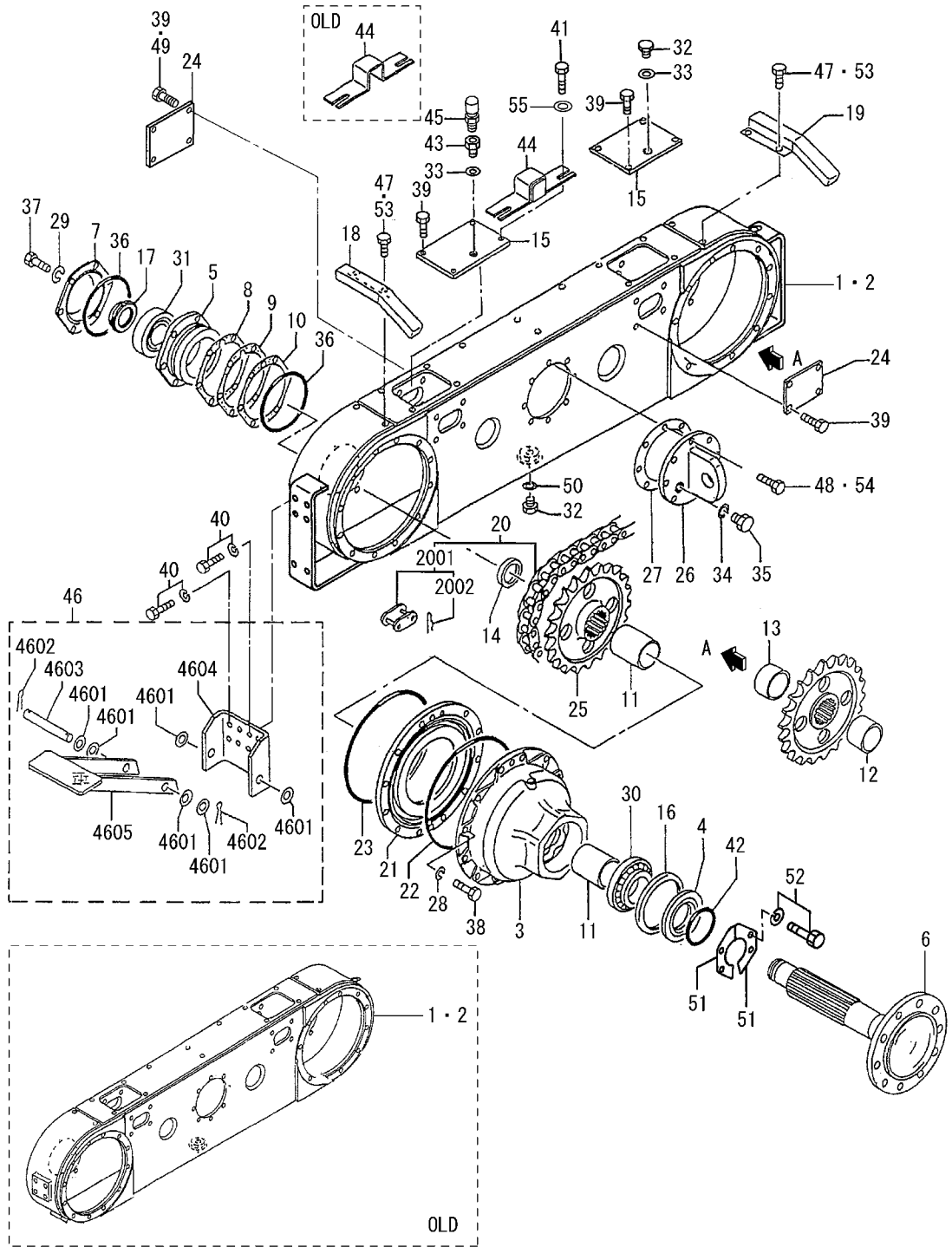
REF. -NO.	PART NO.	R / P	S E N G G	PART NAME & DESCRIPTION	Q T Y	MODEL & APPLICABLE SERIAL NO.				M / R	V R D
						4GA		T4GA			
						FROM@-	-@UPTO	FROM@-	-@UPTO		
1	60431-02701			PIPE	1						
2	60431-02801			PIPE	1						
3	05317-42500			CLIP	1						A
4	58404-00801			CLIP	2						A
5	05571-10202			CONNECTOR	1						
6	05571-73200			ELBOW	1						
7	05573-25030			CONNECTOR	1						
8	05746-05272			HOSE, NYLON	1						A
9	F1035-08014			BOLT	2						A
10	F1805-10016			BOLT, W/WASHER	1						A
				B/W							
11	F2515-08000			WASHER, SPRING	2						A
12	F2515-10000			WASHER, SPRING	2						A
13	F3150-01100			O-RING	1						A
14	F3150-01400			O-RING	1						A
15	F3150-02400			O-RING	1						A
16	F4010-25010			HOSE, RUBBER	1						A
17	F4300-03701			CLAMP, HOSE	2						
18	05983-10025			BOLT, COATING	2						A
19	05983-10045			BOLT, COATING	3						A
20	62631-26500			CASE, OIL	1						
21	58822-16102			COVER	1						
22	F3150-02800			O-RING	1						A
23	F1035-10050			BOLT	2						A
24	F2515-10000			WASHER, SPRING	5						A
25	F3153-06500			O-RING	1						A
26	58822-20070			STRAINER ASSY, MAGNET	1						
26 01	F2330-12000			NUT	1						A
26 02	F2841-30025			PIN, SPLIT	1						A
26 03	58822-20075			STRAINER, MAGNET	1						
26 04	51721-05003			SEAT, DUST	1						
26 05	51721-15102			NUT	1						A
26 06	51721-15200			MAGNET	4						
26 07	58622-09600			GASKET	1						A
26 08	58622-09701			SPACER	1						
26 09	58822-26900			BOLT	1						A
26 10	58822-27100			COVER	1						
26 11	58822-27400			ELEMENT	1						A
27	F3153-05500			O-RING	1						A
28	60431-02901			PUMP, GEAR	1						
28 01	60631-02100			FLANGE	1						A
28 02	60631-02200			COVER	1						
28 03	60631-02300			PLATE	1						
28 04	60631-02400			PLATE	1						
28 05	*			SEAL, BALANCE	1						
28 06	*			GASKET	1						
28 07	*			GASKET	1						
28 08	*			O-RING	1						
28 09	60431-06700			PIN, DOWEL	2						A
28 10	*			SEAL, OIL	1						
28 11	60431-06800			BOLT	4						A

31-04 REAR AXLE (PART-4)



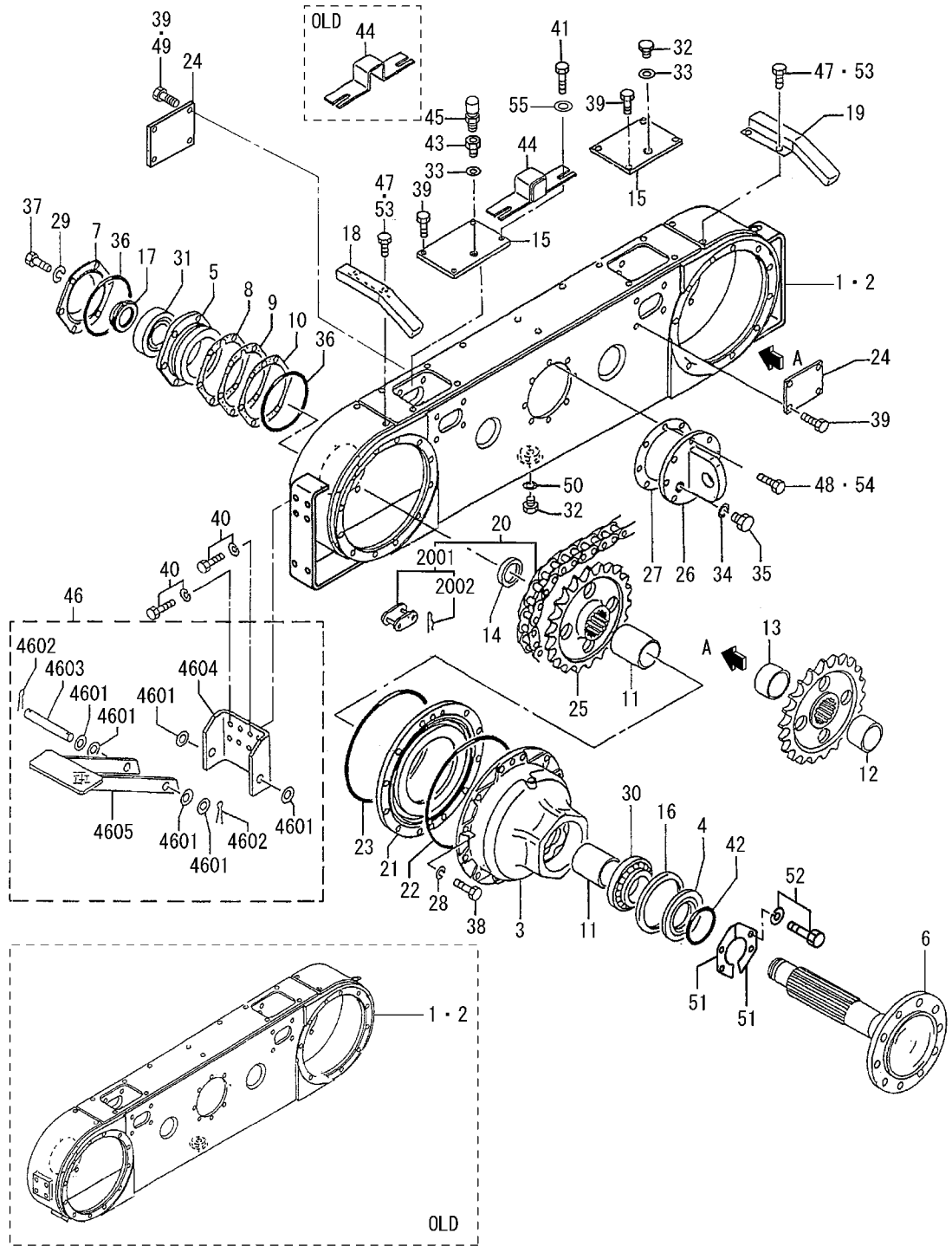
31-04 REAR AXLE (PART-4)

REF. -NO.	PART NO.	R / P	S E N / Q G	PART NAME & DESCRIPTION	Q T Y	MODEL & APPLICABLE SERIAL NO.				M / R	V R D
						4GA		T4GA			
						FROM@-	-@UPTO	FROM@-	-@UPTO		
28 12	*			RING, SNAP	1						
28 13	60431-00068			GEAR SET	1						
28 14	60631-00038			REPAIR KIT	1					A	
29	30425-71301			GASKET	1					A	



33 TANDEM DRIVE

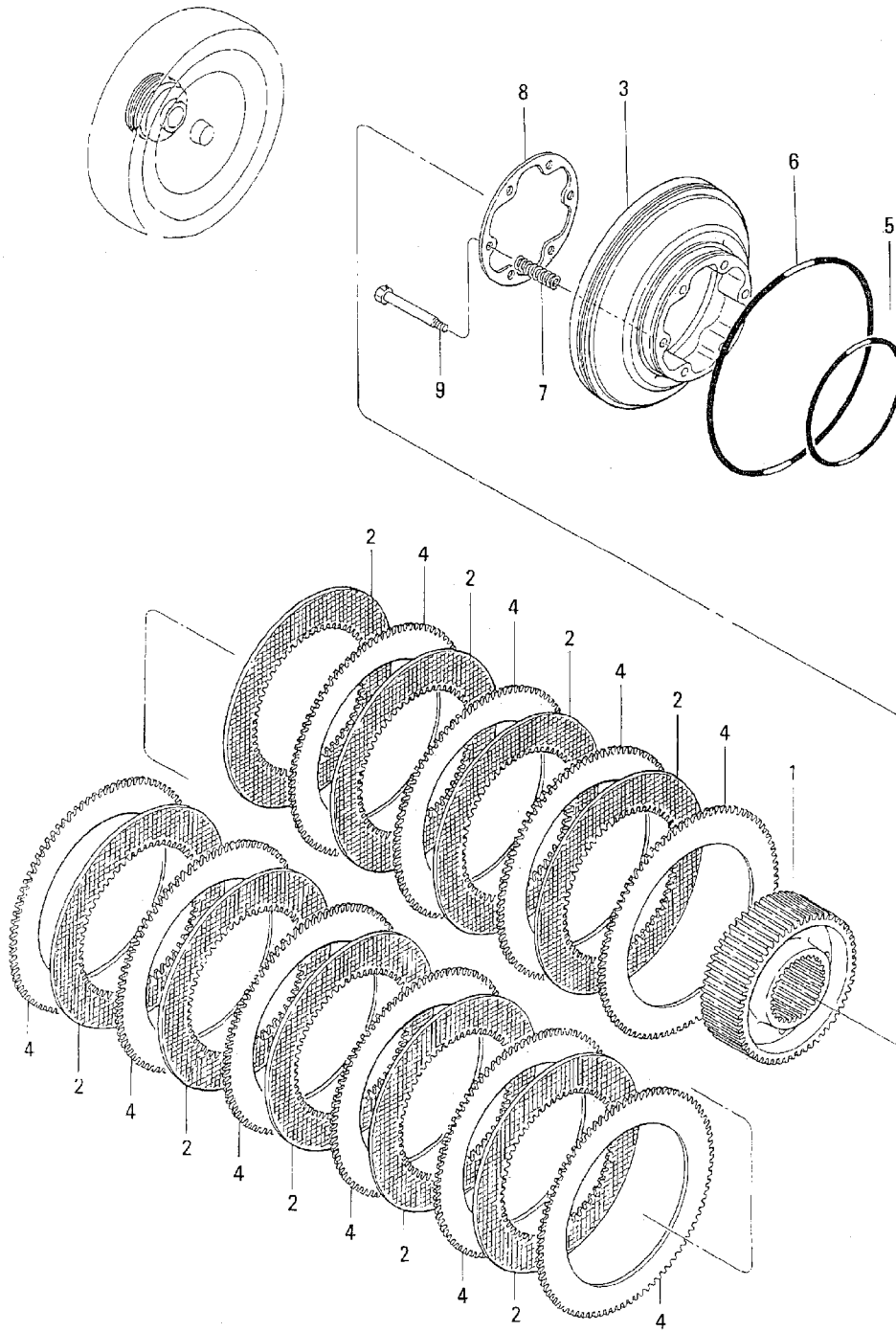
REF. -NO.	PART NO.	R / P	S E N G G	PART NAME & DESCRIPTION	Q T Y	MODEL & APPLICABLE SERIAL NO.				M / R	V R D
						4GA		T4GA			
						FROM@-	-@UPTO	FROM@-	-@UPTO		
1	60433-21600		C	CASE, TANDEM L. H	1		@00760		@00039		
	60433-31600	N 1	C	CASE, TANDEM L. H	1	00761@		00040@	@00039		V
2	60433-21700		C	CASE, TANDEM R. H	1		@00760		@00039		
	60433-31700	N 1	C	CASE, TANDEM R. H	1	00761@		00040@	@00039		V
3	60333-20300		C	CAGE, BEARING	4		@00760		@00039		
	60333-20301	R 1	C	CAGE, BEARING	4		@00760		@00039		
	60333-20302	R 2	C	CAGE, BEARING	4		@00760		@00039		
	60333-30300	3 3	C	CAGE, BEARING	4		@00897		@00039		V
	60333-40300	3 4	C	CAGE, BEARING	4						V
4	60433-10301		C	SLEEVE	4		@00760		@00039		
	60433-20300	3 1		SLEEVE	4						V
5	60433-00400			CASE, BEARING	4						
6	60433-10501			SPINDLE	4						
7	60433-00601			COVER	4						
8	60333-00900			SHIM	16						A
9	60333-01100			SHIM	8						A
10	60333-01200			SHIM	16						A
11	60433-10700			SLEEVE	6						
12	60433-00800			SLEEVE	2						
13	60433-00900			SLEEVE	2						
14	60433-11102			COLLAR	4						
15	60333-01700			COVER	4						
16	05564-51600		C	SEAL, OIL	4		@00720		@00039		
	05564-61600	3 1	C	SEAL, OIL	4		@00760		@00039		
	60433-01900	3 2		SEAL, OIL	4						V
17	05634-57000			NUT, SELF LOCKING	4						
18	60333-12400			COVER	2						
19	60333-12500			COVER	2						
20	60433-00010			CHAIN ASSY, ROLLER	4						
20 01	62633-00020			LINK ASSY, JOINT	4						
20 02	F2841-40030			PIN, SPLIT	8						A
21	62633-00400			COVER, BRAKE	4						
22	62633-00501			O-RING	4						A
23	05563-70280			O-RING	4						A
24	62633-02101			COVER	8						
25	62631-02201		C	SPROCKET	4						
	62631-02202	R 1		SPROCKET	4						
26	60333-03200			COVER	2						
27	62633-02201			GASKET	2						A
28	F2515-16000			WASHER, SPRING	48						A
29	F2515-12000			WASHER, SPRING	24						A
30	F8143-32219			BEARING	4						A
31	F8144-32314			BEARING	4						A
32	F5000-30000			PLUG, DRAIN	4						A
33	F4202-30000			GASKET	4						A
34	F3150-01400			O-RING	2						A
35	05530-20300			PLUG	2						A
36	05563-70262			O-RING	8						A
37	05983-12045			BOLT, COATING	24						A
38	05983-16065			BOLT, COATING	48						A



33 TANDEM DRIVE

REF. -NO.	PART NO.	R / P	S E N G Q G	PART NAME & DESCRIPTION	Q T Y	MODEL & APPLICABLE SERIAL NO.				M / R D	V R D
						4GA		T4GA			
						FROM@-	-@UPTO	FROM@-	-@UPTO		
39	05965-12030		Q	BOLT, COATING	28		@00802		@00039	A	
40	05965-12030		1	BOLT, COATING	44	00803@		00040@		A	
41	F1805-12030			BOLT, W/WASHER	8					A	
42	05965-12035			BOLT, COATING	4					A	
43	06016-13130			O-RING	4					A	
44	60333-03600			PLUG	2						A
45	* 60333-13700		C 1 1	PLATE PLATE	2 2						
46	* 60333-03900		C 1 1	BREATHER, AIR BREATHER, AIR	2 2						A
46 01	60333-00030			STEP ASSY	2						
46 02	F2500-20000			WASHER, PLAIN	12						A
46 03	F2841-50040			PIN, SPLIT	4						A
46 04	60333-02800			PIN	2						A
46 05	60333-22700			BRACKET, STEP	2						
47	60333-32600			STEP	2						
48	05965-12025		D	BOLT, COATING	8		@00835		@00039	A	
49	05965-12030		D	BOLT, COATING	16		@00835		@00039	A	
50	05965-12025		D	BOLT, COATING	16		@00802		@00039	A	
51	F4202-30000			GASKET	2						A
52	60433-21200		A	PLATE, GUARD	8	00761@		00040@			V
53	F1805-08014		A	BOLT, W/WASHER	16	00761@		00040@			A V
54	05965-12020		A	BOLT, COATING	8	00836@		00040@			V
55	05965-12035		A	BOLT, COATING	16	00836@		00040@			V
55	F2500-12000		A	WASHER, PLAIN	4	00836@		00040@			A V

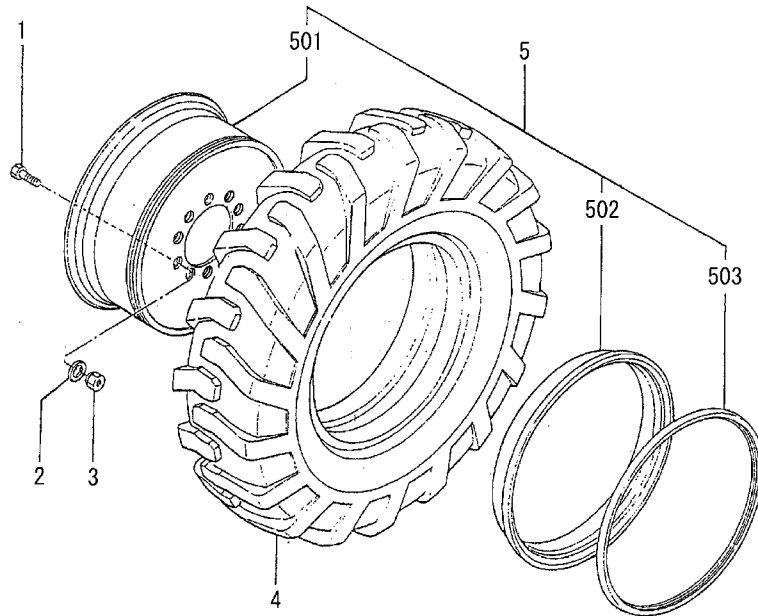
WHEEL BRAKE



35 WHEEL BRAKE

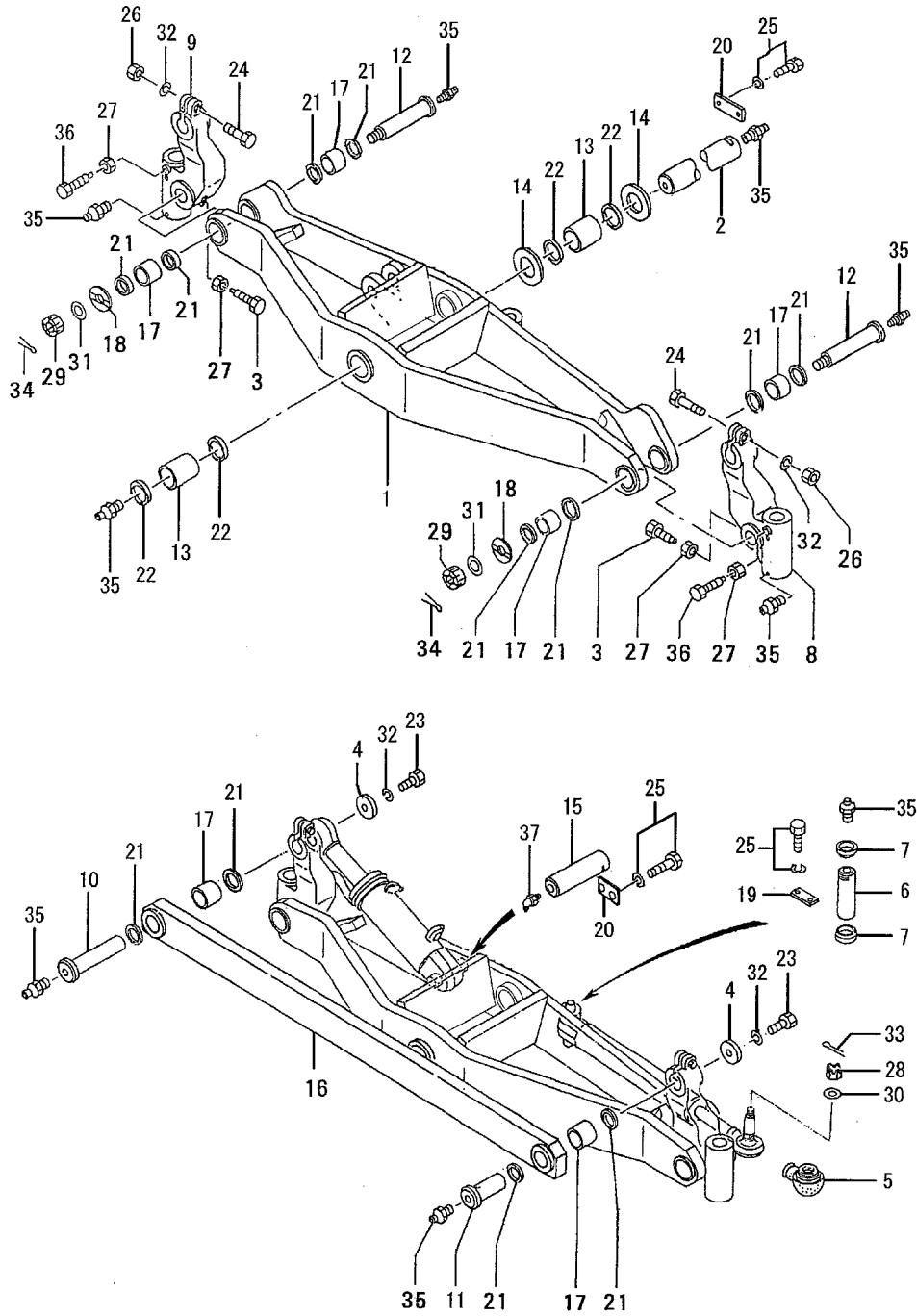
-107-

REF. -NO.	PART NO.	R / P	S E N G G	PART NAME & DESCRIPTION	Q T Y	MODEL & APPLICABLE SERIAL NO.				M / R	V R D
						4GA		T4GA			
						FROM@-	-@UPTO	FROM@-	-@UPTO		
1	62635-00100			HUB	4						
2	60335-00200			PLATE, FRICTION	36						
3	62635-20200			PISTON	4						
4	62635-00400			PLATE	40						
5	62635-10500			D-RING	4						
6	62635-10600			D-RING	4						
7	62635-00700			SPRING	24						A
8	62635-00800			PLATE	4						
9	62635-00901			BOLT	24						A



REF. -NO.	PART NO.	R / P	S E N G G	PART NAME & DESCRIPTION	Q T Y	MODEL & APPLICABLE SERIAL NO.				M / R	V R D	
						4GA		T4GA				
						FROM@-	-@UPTO	FROM@-	-@UPTO			
1	60336-02200			BOLT	60							
2	60336-00200			WASHER	60							
3	MC814915			NUT, DRUM	60							
4	62636-00900			TIRE	6							
5	60336-10010			RIM	6							
				13. 00-24-10PR								
				8. 00TG								
5 01	*			RIM	6							
5 02	62536-00300			RING	6							
5 03	62536-00400			RING	6							

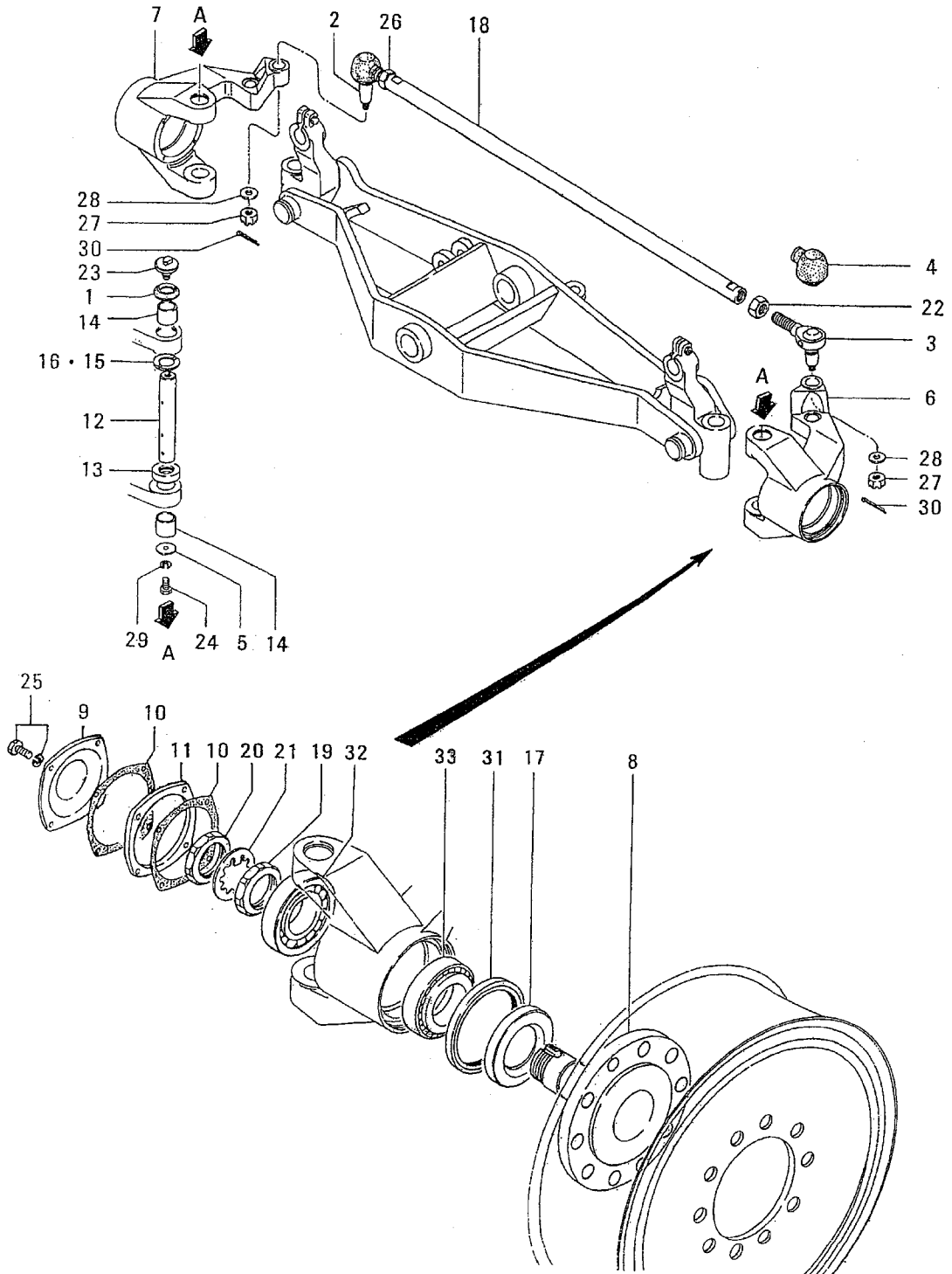
41-01 FRONT AXLE (PART-1)



41-01 FRONT AXLE (PART-1)

REF. -NO.	PART NO.	R / P	S E N / Q G	PART NAME & DESCRIPTION	Q T Y	MODEL & APPLICABLE SERIAL NO.				M / R	V R D
						4GA		T4GA			
						FROM@-	-@UPTO	FROM@-	-@UPTO		
1	60441-20200			AXLE, FRONT	1						
2	60441-10300			PIN	1					A	
3	62641-02200			SCREW	2					A	
4	62641-02300			SEAT	2						
5	62641-12700			COVER	1						
6	62641-03101			PIN	1						
7	62641-13500			COLLAR	2						
8	62641-00203			BRACKET, L. H	1						
9	62641-00303			BRACKET, R. H	1						
10	62641-01501			PIN, R. H	1						
11	62641-01601			PIN, L. H	1						
12	62641-11700			SHAFT	2						
13	62641-13200			BUSHING	2						
14	58691-03001			WASHER, THRUST	2					A	
15	62641-02902			PIN	1						
16	60441-00500			BAR, LEANING	1						
17	62641-13300			BUSHING	6						
18	58827-12900			WASHER	2					A	
19	58681-11402			PLATE, LOCK	1						
20	51781-01601			PLATE, LOCK	2						
21	05506-04511			SEAL, DUST	12					A	
22	05506-06011			SEAL, DUST	4					A	
23	F1035-16030			BOLT	2					A	
24	F1035-16065			BOLT	2					A	
25	F1805-10025			BOLT, W/WASHER	6					A	
				B/W							
26	F2300-16000			NUT, LOCK	2					A	
27	F2320-16000			NUT, JAM	4					A	
28	F2330-22000			NUT	1					A	
29	F2330-33000			NUT	2					A	
30	F2500-22000			WASHER, PLAIN	1					A	
31	F2500-33000			WASHER, PLAIN	2					A	
32	F2515-16000			WASHER, SPRING	4					A	
33	F2841-50040			PIN, SPLIT	1					A	
34	F2841-60060			PIN, SPLIT	2					A	
35	F3303-10000			NIPPLE, GREASE	11					A	
36	60441-01801			SCREW SET	2						
37	F3305-10000		C	NIPPLE, GREASE	1		@00804		@00039	A	
	F3304-10000	3	1	NIPPLE, GREASE	1						V

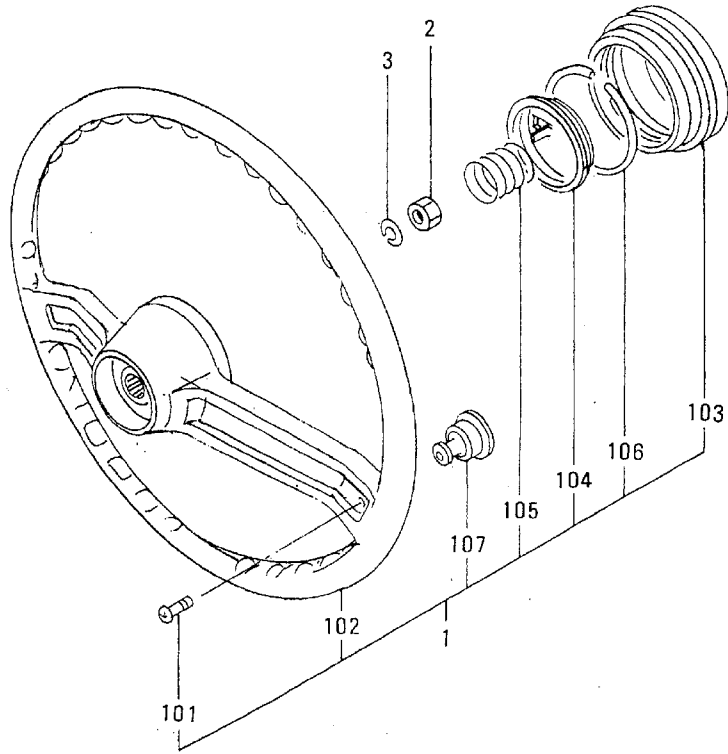
41-02 FRONT AXLE (PART-2)



41-02 FRONT AXLE (PART-2)

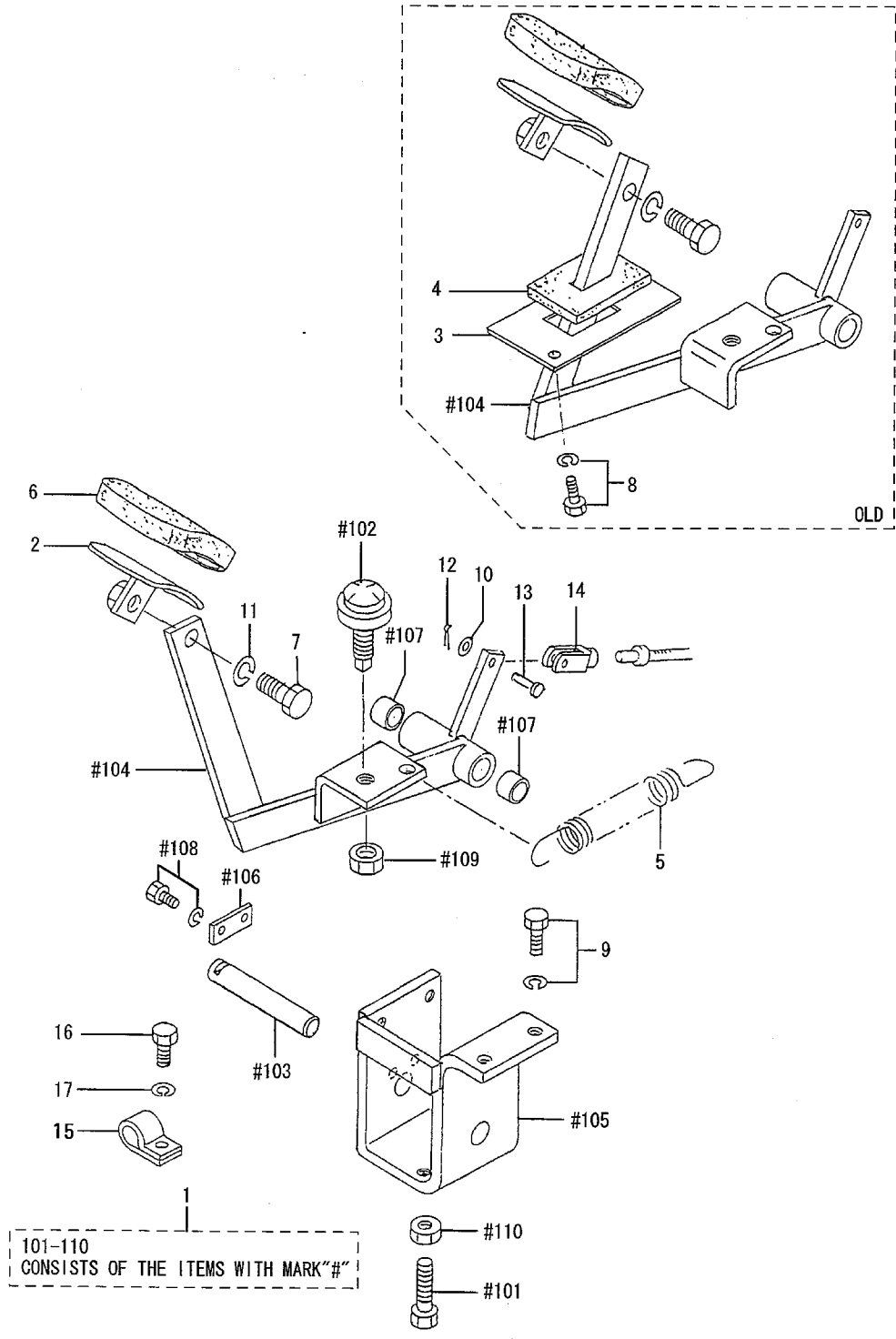
REF. -NO.	PART NO.	R / P	S E N G G	PART NAME & DESCRIPTION	Q T Y	MODEL & APPLICABLE SERIAL NO.				M / R	V R D
						4GA		T4GA			
						FROM@-	-@UPTO	FROM@-	-@UPTO		
1	62641-02400			SEAL	2					A	
2	62641-02501			JOINT, BALL R. H	1						
3	62641-02601			JOINT, BALL L. H	1						
4	62641-12700			COVER	2						
5	62641-02800			WASHER	2					A	
6	60441-10600			ARM, STEERING L. H	1						
7	60441-10700			ARM, STEERING R. H	1						
8	60441-00400			HUB, WHEEL	2						
9	62641-10800			COVER	2						
10	62641-03600			GASKET	4					A	
11	62641-00900			SPACER	2						
12	62641-11100			PIN, KING	2						
13	62641-01200			BEARING	2					A	
14	62641-21300			BUSHING	4						
15	11027-04401			WASHER	2					A	
16	11027-04500			SHIM	12						
17	62641-32100			SLEEVE	2						
18	62641-01900			TIE-ROD	1						
19	64343-74300			NUT	2					A	
20	64343-74400			NUT	2					A	
21	MC870043			RING, LOCK	2						
22	64353-70900			NUT	1						
23	11027-05101			COVER	2						
24	F1035-10020			BOLT	2					A	
25	F1805-08030			BOLT, W/WASHER	8					A	
				B/W							
26	F2320-30000			NUT, JAM	1					A	
27	F2330-22000			NUT	2					A	
28	F2500-22000			WASHER, PLAIN	2					A	
29	F2515-10000			WASHER, SPRING	2					A	
30	F2841-50040			PIN, SPLIT	2					A	
31	62641-03700			SEAL, OIL	2					A	
32	F8141-30314			BEARING	2					A	
33	F8143-32219			BEARING	2					A	

STEERING WHEEL



44 STEERING WHEEL

REF. -NO.	PART NO.	R / P	S C E N G G	PART NAME & DESCRIPTION	Q T Y	MODEL & APPLICABLE SERIAL NO.				M / R	V R D
						4GA		T4GA			
						FROM@-	-@UPTO	FROM@-	-@UPTO		
1	60344-00010			WHEEL ASSY, STEERING	1						
1 01	F2600-04012			SCREW, TAPPING	1						A
1 02	60344-00100			WHEEL, STEERING	1						
1 03	60344-00200			CAP, HORN	1						
1 04	60344-00300			NEEDLE, CONTACT	1						
1 05	60344-00400			SPRING	1						A
1 06	60344-00500			SPRING	1						A
1 07	60344-00600			CAP	1						
2	F2305-14000			NUT	1						A
3	F2515-14000			WASHER, SPRING	1						A

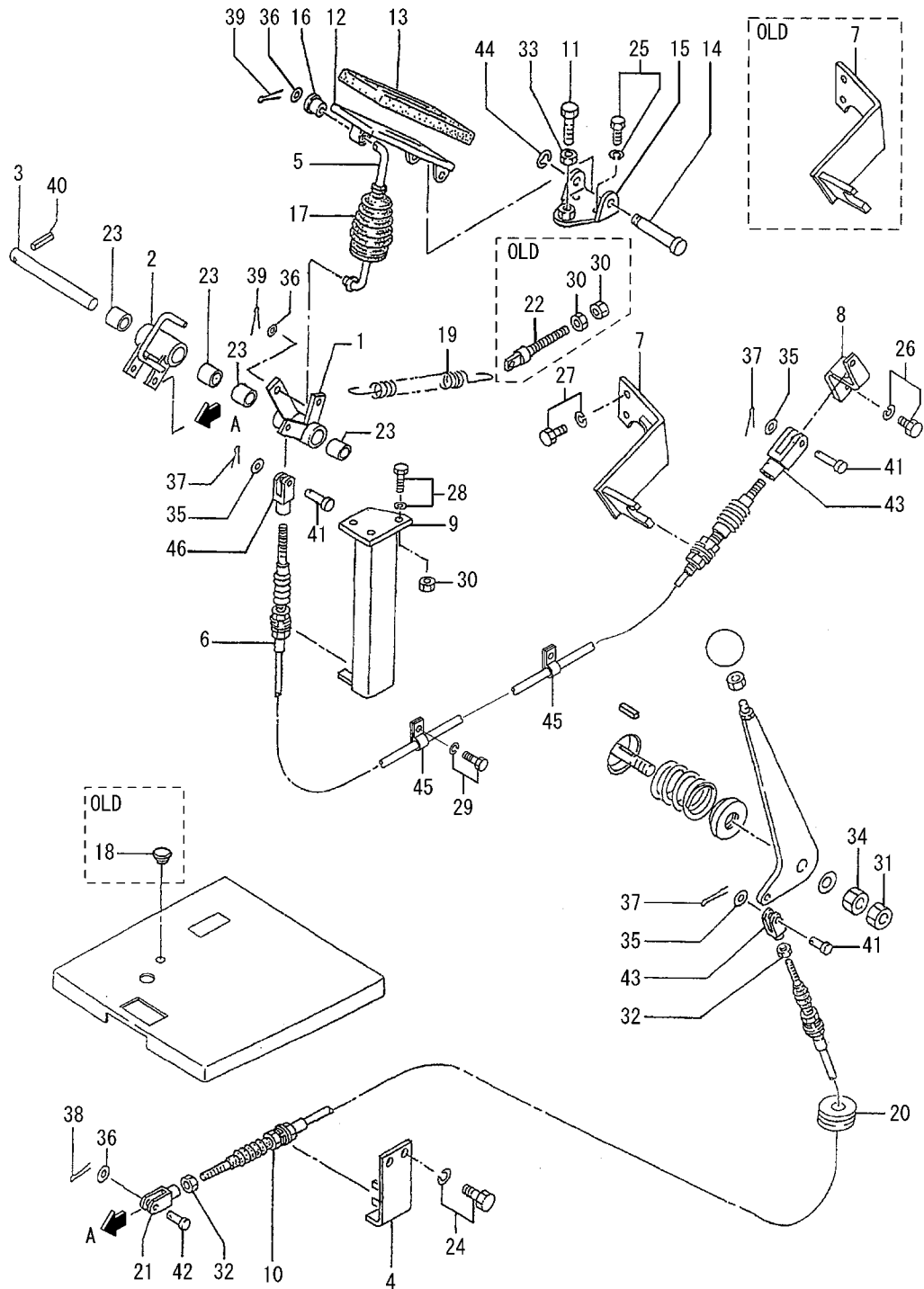


51 DRIVING CONTROL

-117-

REF. -NO.	PART NO.	R / P	S E N / Q G	PART NAME & DESCRIPTION	Q T Y	MODEL & APPLICABLE SERIAL NO.				M / R	V R D
						4GA		T4GA			
						FROM@-	-@UPTO	FROM@-	-@UPTO		
1	*			PEDAL ASSY, CLUTCH	1						
1 01	10102-02801			BOLT, ADJUSTING	1						
1 02	58351-13801			BOLT, STOPPER	1						
1 03	60351-00301			SHAFT, PEDAL	1						
1 04	60351-00400		C	PEDAL	1		@00716		@00039		
1 05	60551-00100	N	1	PEDAL	1	00717@		00040@			
1 06	62651-10703			BRACKET, PEDAL	1						
1 07	64333-94300			PLATE, LOCK	1						
1 07	05605-01615		C	BUSHING	2						
1 07	05660-01615	R	1	BUSHING	2						V
1 08	F1805-08014			BOLT, W/WASHER	2						A
1 09	F2300-14000			NUT	1						A
1 10	F2320-10000			NUT, JAM	1						
2	62651-10200			PEDAL	1						
3	60351-00100		D	PLATE	1		@00716		@00039		
4	60351-00200		D	PLATE, RUBBER	1		@00716		@00039		
5	64352-72800			SPRING	1						A
6	91251-00700			PAD, PEDAL	1						
7	F1035-12030			BOLT	1						A
8	F1805-08020		D	BOLT, W/WASHER	2		@00716		@00039		A
9	F1805-10020			BOLT, W/WASHER	4						A
10	F2500-06000			WASHER, PLAIN	1						A
11	F2515-12000			WASHER, SPRING	1						A
12	F2841-16015			PIN, SPLIT	1						A
13	F2855-06020			PIN, CLEVIS	1						A
14	F2925-06034			CLEVIS	1						A
15	05317-41200			CLIP	2						A
16	F1035-10016			BOLT	2						A
17	F2515-10000			WASHER, SPRING	2						A

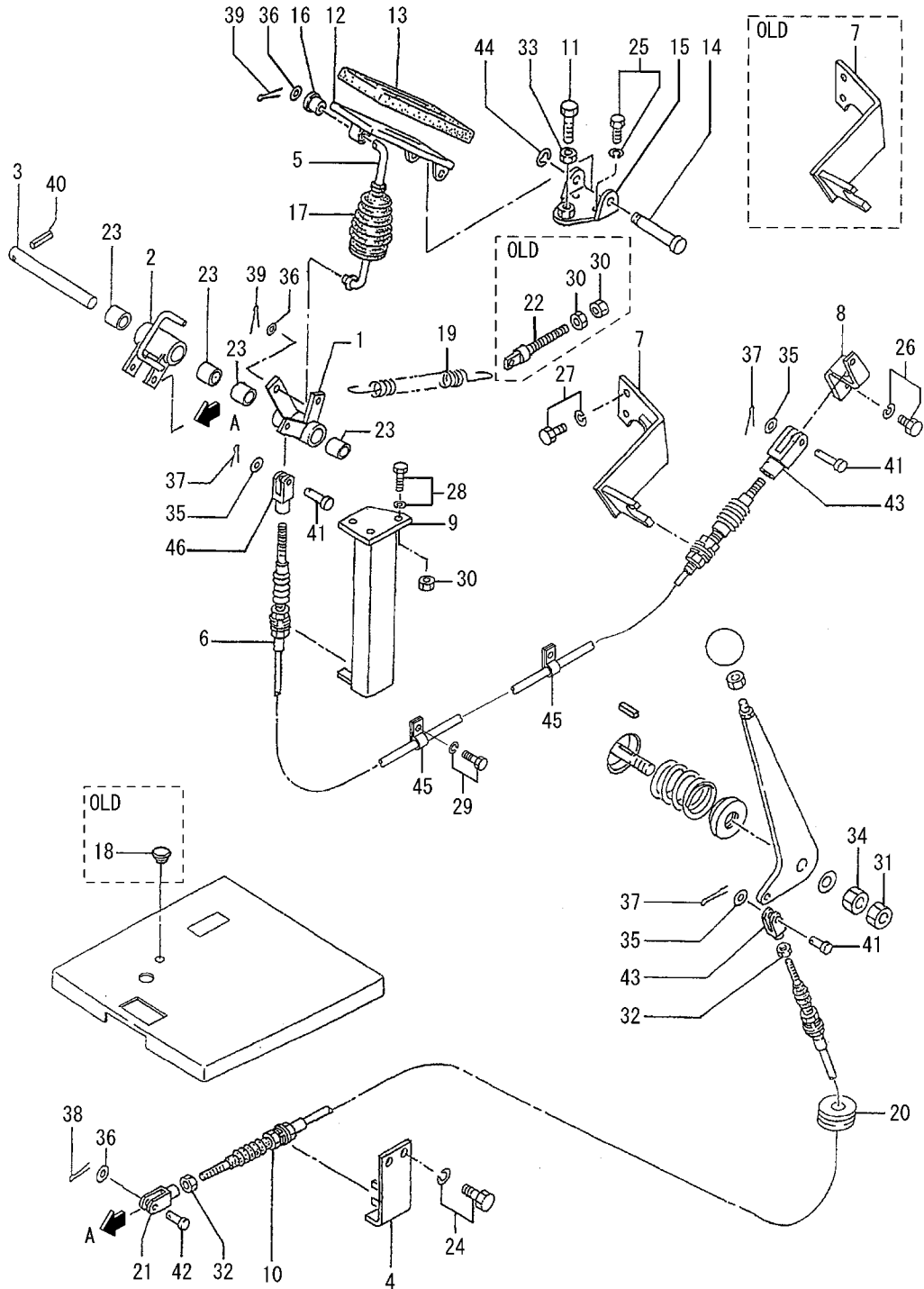
52-01 ENGINE CONTROL (PART-1)



52-01 ENGINE CONTROL (PART-1)

REF. -NO.	PART NO.	R / P	S E N G G	PART NAME & DESCRIPTION	Q T Y	MODEL & APPLICABLE SERIAL NO.				M / R	V R D
						4GA		T4GA			
						FROM@-	-@UPTO	FROM@-	-@UPTO		
1	60352-00101			LEVER, ACCEL.	1						
2	60352-00201			LEVER, IDLER	1						
3	60352-00300			SHAFT	1						
4	60352-00600			BRACKET, CABLE	1						
5	60352-00700			ROD	1						
6	60352-30900		C	CABLE, ENGINE	1		@00732		@00039		
	60752-10900	3	1	CABLE, ENGINE	1						
7	60452-11300		C	BRACKET, ACCEL CABLE	1		@00750		@00039		
	60452-11301	3	1	C BRACKET, ACCEL CABLE	1		@00844		@00039		
	60452-11302	3	2	BRACKET, ACCEL CABLE	1						V
8	60352-02203			LEVER, THROTTLE	1						
9	60752-00800			BRACKET, ENGINE CABLE	1						
10	62652-00501			CABLE, ENGINE	1						
11	64351-41900			BOLT	1						A
12	91851-00700		C	PEDAL	1		@00766		@00039		
	60352-03100	3	1	PEDAL	1						V
13	91851-00800			PAD	1						
14	91851-10900		C	PIN, ACCEL PEDAL	1						A
	91851-10901	R	1	PIN, ACCEL PEDAL	1						V
15	91811-10710		C	BRACKET	1		@00760		@00039		
	60352-02900	3	1	BRACKET	1						V
16	13064-01800			BUSHING	1						
17	13564-10900			COVER	1						
18	60352-01500		D	PLUG	1		@00858		@00039		A
19	14003-02601			SPRING	1						A
20	03466-98000			GROMMET	1						A
21	54351-00400			CLEVIS	1						A
22	58321-04200		D	BOLT	1		@00716		@00039		A
23	05605-01620		C	BUSHING	4						
	05660-01620	R	1	BUSHING	4						V
24	F1805-10025			BOLT, W/WASHER	2						A
25	F1805-06020			BOLT, W/WASHER	2						A
26	F1805-06016			BOLT, W/WASHER	2						A
27	F1805-08014			BOLT, W/WASHER	2						A
28	F1805-08020			BOLT, W/WASHER	3						A
29	F1805-10016			BOLT, W/WASHER	1						A
30	F2300-08000		Q	NUT, LOCK	5		@00716		@00039		A
	F2300-08000	1		NUT, LOCK	3	00717@		00040@			A
31	F2300-12000			NUT, LOCK	1						A
32	F2320-06000			NUT, JAM	2						A
33	F2320-10000			NUT, JAM	1						A
34	F2320-12000			NUT, JAM	1						A
35	F2500-06000			WASHER, PLAIN	3						A
36	F2500-08000			WASHER, PLAIN	3						A
37	F2841-16012			PIN, SPLIT	3						A
38	F2841-20015			PIN, SPLIT	1						A
39	F2841-20020			PIN, SPLIT	2						A
40	F2850-05028			PIN, SPRING	1						A
41	F2855-06020			PIN, CLEVIS	3						A
42	F2855-08025			PIN, CLEVIS	1						A

52-01 ENGINE CONTROL (PART-1)

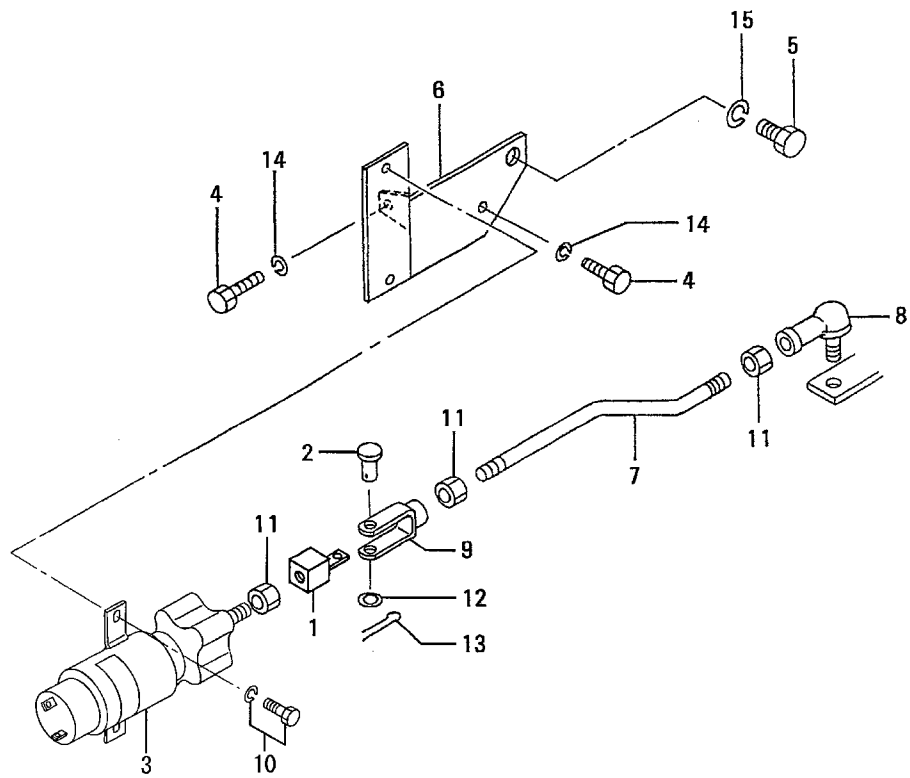


52-01 ENGINE CONTROL (PART-1)

-121-

REF. -NO.	PART NO.	R / P	S E N / G G	PART NAME & DESCRIPTION	Q T Y	MODEL & APPLICABLE SERIAL NO.				M / R	V R D
						4GA		T4GA			
						FROM@-	-@UPTO	FROM@-	-@UPTO		
43	F2925-06034			CLEVIS	2						A
44	F3204-00700			RING, SNAP	1						A
45	05317-41200			CLIP	2						A
46	F2925-06034		C	CLEVIS	1		@00732		@00039		A
	F2925-06024	N	1	CLEVIS	1	00733@		00040@			A

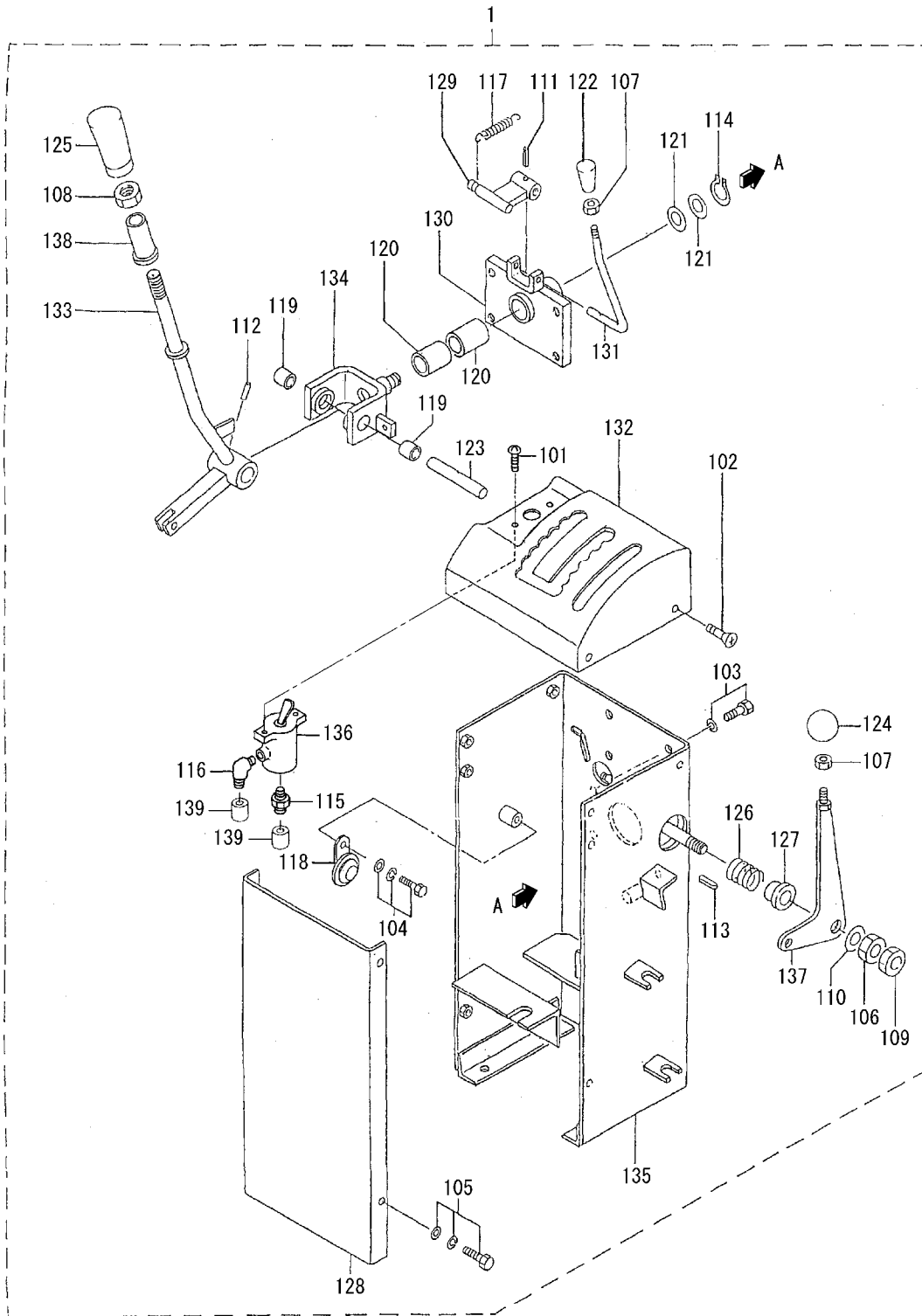
52-02 ENGINE CONTROL (PART-2)



52-02 ENGINE CONTROL (PART-2)

REF. -NO.	PART NO.	R / P	S E N G G	PART NAME & DESCRIPTION	Q T Y	MODEL & APPLICABLE SERIAL NO.				M / R	V R D
						4GA		T4GA			
						FROM@-	@UPTO	FROM@-	@UPTO		
1	61614-01400			CLEVIS	1						
2	64372-46102			PIN	1						A
3	60205-05300			SOLENOID, STOP	1						A
4	F1155-10020			BOLT	2						A
5	F1155-14020			BOLT	1						A
6	60352-02300			BRACKET	1						
7	60352-02400			ROD, STOP	1						
8	MC010080			JOINT, BALL	1						
9	F2925-06034			CLEVIS	1						A
10	F1805-06012			BOLT, W/WASHER	2						A
				B/W							
11	F2320-06000			NUT, JAM	3						A
12	F2500-05000			WASHER, PLAIN	1						A
13	F2841-12012			PIN, SPLIT	1						A
14	F2515-10000			WASHER, SPRING	2						A
15	F2515-14000			WASHER, SPRING	1						A

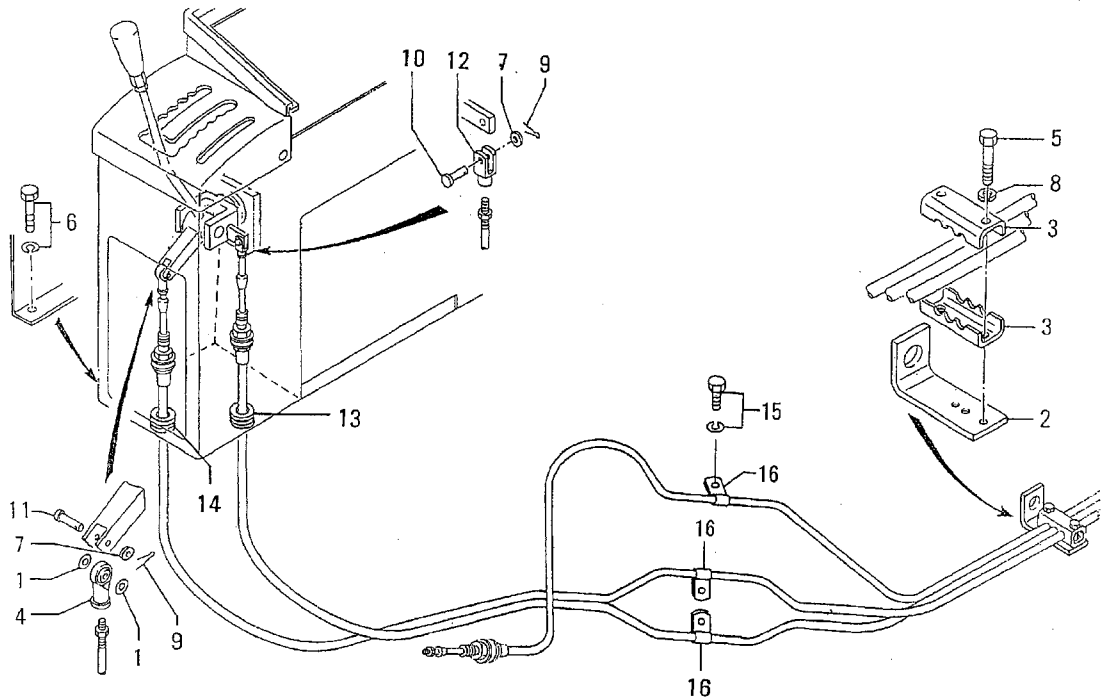
53-01 TRANSMISSION CONTROL (PART-1)



53-01 TRANSMISSION CONTROL (PART-1)

REF. -NO.	PART NO.	R / P	S E N G G	PART NAME & DESCRIPTION	Q T Y	MODEL & APPLICABLE SERIAL NO.				M / R	V R D
						4GA		T4GA			
						FROM@-	-@UPTO	FROM@-	-@UPTO		
1	*			CONTROL SUB ASSY, T/M	1						
1 01	F1620-06014			SCREW, MACHINE	2						A
1 02	F1620-08016			SCREW, MACHINE	4						A
1 03	F1805-10020			BOLT, W/WASHER	4						A
1 04	F1825-08016			BOLT, W/WASHER	1						A
1 05	F1825-08020		C	BOLT, W/WASHER	4		@00805		@00039		A
1 06	F1825-08014	N 1		BOLT, W/WASHER	4	00806@		00040@			A V
1 07	F2305-12000			NUT, LOCK	1						A
1 08	F2320-08000			NUT, JAM	2						A
1 09	F2320-12000			NUT, JAM	1						A
1 10	F2500-12000			WASHER, PLAIN	1						A
1 11	F2850-03016			PIN, SPRING	1						A
1 12	F2850-04032			PIN, SPRING	1						A
1 13	F2871-04025			KEY, SUNK	1						A
1 14	F3200-01800			RING, SNAP	1						A
1 15	F4540-06300			CONNECTOR	1						A
1 16	F4560-06300			ELBOW	1						A
1 17	ME620146			SPRING, ADJUSTING	1						A
1 18	05151-04300			HORN	1						A
1 19	05605-01815		C	BUSHING	2						V
1 20	05660-01815	R 1		BUSHING	2						V
1 21	05605-01820		C	BUSHING	2						V
1 22	05660-01820	R 1		BUSHING	2						V
1 23	30404-04400			WASHER	2						A
1 24	51776-03000			GRIP	1						A
1 25	55354-02900			SHAFT	1						A
1 26	58172-02201			KNOB	1						A
1 27	58351-07500			HANDLE	1						A
1 28	58351-12801			SPRING	1						A
1 29	58351-12901			PLATE	1						A
1 30	60353-00401			COVER	1						A
1 31	60353-00900			PIN	1						A
1 32	60353-01100			BRACKET	1						A
1 33	60353-01200			LEVER	1						A
1 34	60353-10300			COVER, CONTROL	1						A
1 35	60353-10700			LEVER, CHANGE	1						A
1 36	60353-30800			BLOCK, PIVOT	1						A
1 37	60353-50100			BOX, CONTROL	1						A
1 38	62605-00300			VALVE	1						A
1 39	62652-11101			LEVER	1						A
1 40	62653-13600			PROTECTOR	1						A
1 41	60353-01600	A		CAP, DUST	2	00806@		00040@			V

53-02 TRANSMISSION CONTROL (PART-2)

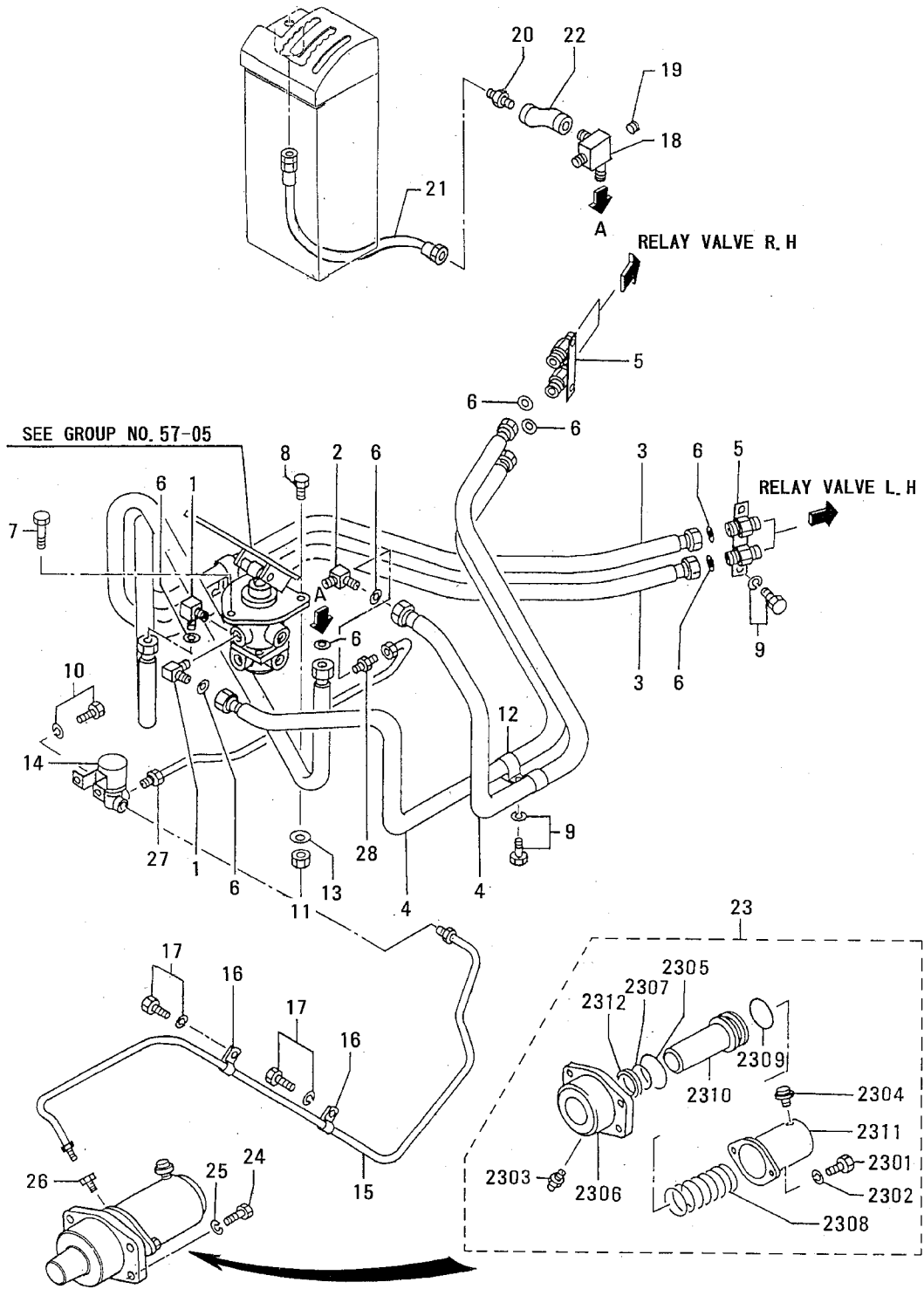


53-02 TRANSMISSION CONTROL (PART-2)

-127-

REF. -NO.	PART NO.	R / P	S E N G G	PART NAME & DESCRIPTION	Q T Y	MODEL & APPLICABLE SERIAL NO.				M / R	V R D
						4GA		T4GA			
						FROM@-	-@UPTO	FROM@-	-@UPTO		
1	60353-01300			SPACER	2						
2	62653-04100			BRACKET	1						
3	62653-04200			CLAMP	2						A
4	05606-10060			JOINT, BALL	1						
5	F1035-08040			BOLT	2						A
6	F1805-10025			BOLT, W/WASHER	4						A
7	F2500-06000			WASHER, PLAIN	2						A
8	F2515-08000			WASHER, SPRING	2						A
9	F2841-16012			PIN, SPLIT	2						A
10	F2855-06020			PIN, CLEVIS	1						A
11	F2855-06035			PIN, CLEVIS	1						A
12	F2925-06024			CLEVIS	1						A
13	MH022324			GROMMET	1						A
14	MH022374			GROMMET	1						A
15	F1805-10016			BOLT, W/WASHER	3						A
16	05317-41200			CLIP	6						A

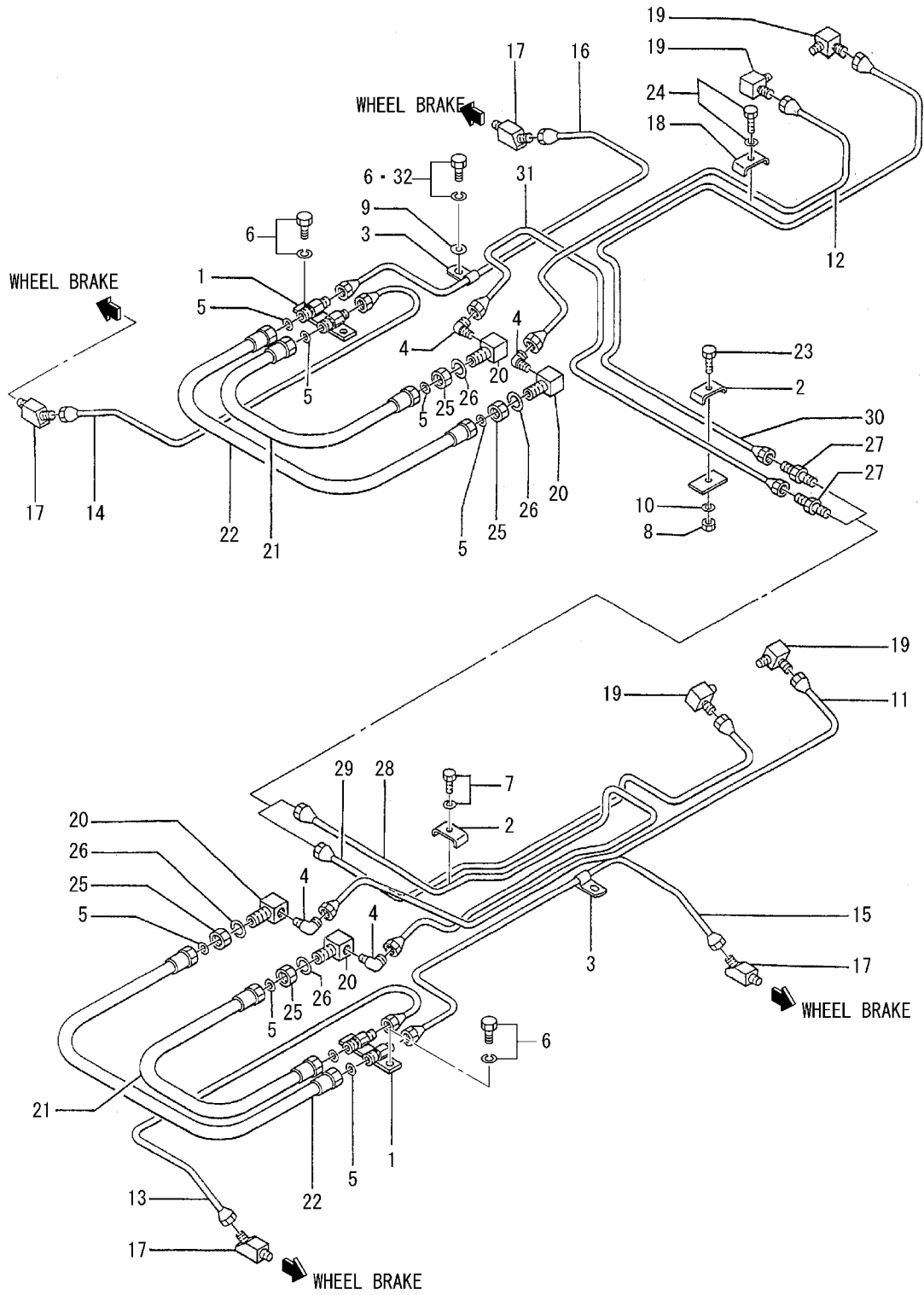
57-01 AIR SYSTEM (PART-1)



57-01 AIR SYSTEM (PART-1)

REF. -NO.	PART NO.	R / P	S E N G G	PART NAME & DESCRIPTION	Q T Y	MODEL & APPLICABLE SERIAL NO.				M / R	V R D
						4GA		T4GA			
						FROM@-	-@UPTO	FROM@-	-@UPTO		
1	92349-00100			ELBOW	2						
2	60357-02601			CONNECTOR	1						
3	60357-12900			HOSE, AIR	2						
4	60357-13100			HOSE, AIR	2						
5	62657-33300			CONNECTOR	2						
6	MH035107		C	GASKET	8		@00897		@00039	A	V
	MH035195	R 1	C	GASKET	8		@00897		@00039	A	V
	92E48-09400	3 2		GASKET	8					A	V
7	F1035-10030			BOLT	1					A	
8	F1035-10040			BOLT	2					A	
9	F1805-10016			BOLT, W/WASHER	6					A	
10	F1805-08016			BOLT, W/WASHER	2					A	
11	F2300-10000			NUT, LOCK	3					A	
12	05317-42000			CLIP	4					A	
13	F2500-10000			WASHER, PLAIN	3					A	
14	MC840190			VALVE, MAGNETIC	1						
15	60457-02700			PIPE	1						
16	F2882-06000			CLIP	2					A	
17	F1805-06012			BOLT, W/WASHER	2					A	
18	60357-07501			CONNECTOR	1						
19	F5006-10000			PLUG, TAPERED	1					A	
20	32607-12800			CONNECTOR	1						
21	60357-07300			HOSE, FLEXIBLE	1						
22	MC821448			VALVE, CHECK	1						
23	60457-00013		C	CYLINDER ASSY, LOCK	1						
23 01	60457-00014	R 1		CYLINDER ASSY, LOCK	1						V
23 02	F1035-10060			BOLT	2					A	
23 03	F2515-10000			WASHER, SPRING	2					A	
23 04	F3304-10000			NIPPLE, GREASE	1					A	
23 05	05533-02300		C	BREATHER	1					A	
23 06	60357-08500	R 1		BREATHER	1						V
23 07	05563-70150			O-RING	1					A	
23 08	60457-00100			GUIDE	1						
23 09	62657-09900			SEAL	1					A	
23 10	62657-17900			SPRING	1					A	
23 11	62657-19800			O-RING	1					A	
23 12	62657-47701			PIN, LOCK	1						
24	62657-57602			COVER	1						
25	62658-00100			SEAL	1					A	
26	F1035-16040			BOLT	4					A	
27	F2515-16000			WASHER, SPRING	4					A	
28	MH037101			CONNECTOR	1						
29	60257-01500			PIPE	1						
30	F4540-06300			CONNECTOR	1						

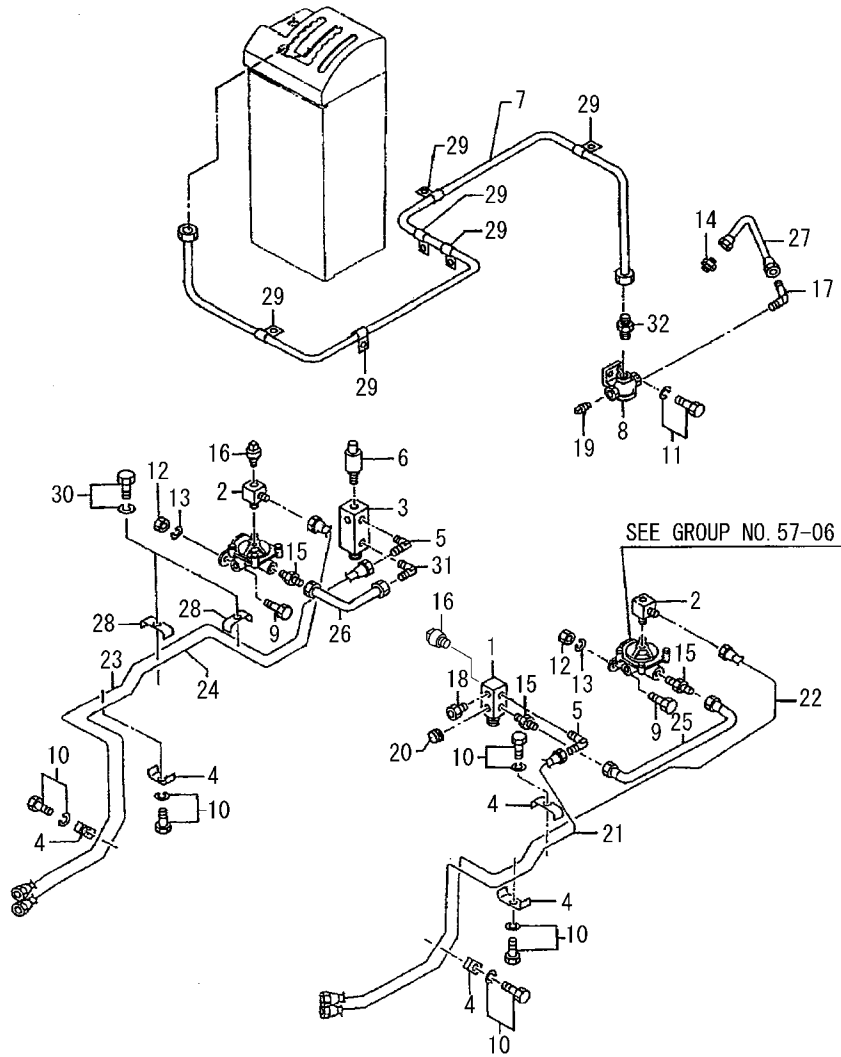
57-02 AIR SYSTEM (PART-2)



57-02 AIR SYSTEM (PART-2)

REF. -NO.	PART NO.	R / P	S E N G G	PART NAME & DESCRIPTION	Q T Y	MODEL & APPLICABLE SERIAL NO.				M / R	V R D
						4GA		T4GA			
						FROM@-	-@UPTO	FROM@-	-@UPTO		
1	62657-33300			CONNECTOR	2						
2	62657-06900			CLAMP	3						A
3	60457-14900		C	CLAMP	8						A
4	32061-24600	R	1	CLAMP	8						A
	MC160003			JOINT	4						
5	MH035107		C	GASKET	8		@00897		@00039		A
	MH035195	R	1	GASKET	8		@00897		@00039		V
	92E48-09400	3	2	GASKET	8						V
6	05965-12020		Q	BOLT, COATING	8		@00835		@00039		A
	05965-12020	1		BOLT, COATING	4	00836@		00040@			A
7	F1805-10025			BOLT, W/WASHER	2						A
8	F2300-10000			NUT, LOCK	1						
9	F2500-12000			WASHER, PLAIN	8						A
10	F2515-10000			WASHER, SPRING	1						A
11	60457-00600		C	PIPE	1		@00722		@00039		
	60457-10600	G	1	PIPE	1	00723@		00040@			
12	60457-00800			PIPE	1						
13	60457-12100			PIPE, FRONT L. H	1						
14	60457-12200			PIPE, FRONT R. H	1						
15	60457-12300			PIPE, FRONT L. H	1						
16	60457-12400			PIPE, FRONT R. H	1						
17	60657-05600			JOINT	4						
18	64354-41401			CLAMP, PIPE	3						A
19	MH038804			CONNECTOR	4						
20	92348-14600			CONNECTOR	4						
21	MH032880			HOSE, AIR	2						
22	MH032885			HOSE, AIR	2						
23	F1035-10035			BOLT	1						A
24	F1805-08014			BOLT, W/WASHER	3						A
25	F2320-20000			NUT, JAM	4						A
26	F2515-20000			WASHER, SPRING	4						A
27	F4430-10000			CONNECTOR	2						
28	60457-03900			PIPE	1						
29	60457-04100		C	PIPE	1		@00722		@00039		
	60457-14100	G	1	PIPE	1	00723@		00040@			
30	60457-04200			PIPE	1						
31	60457-04300			PIPE	1						
32	05965-12025		A	BOLT, COATING	4	00836@		00040@			V

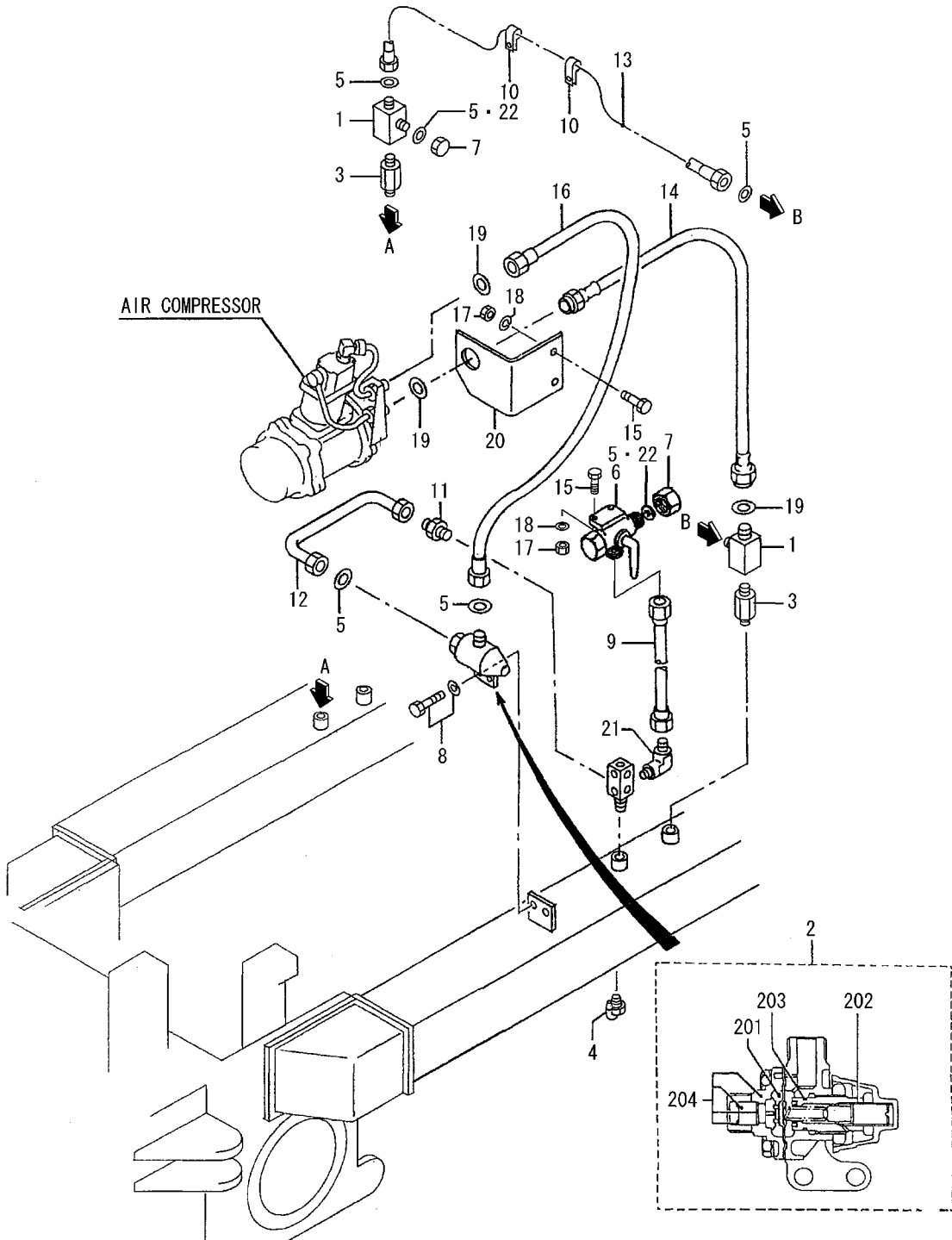
57-03 AIR SYSTEM (PART-3)



57-03 AIR SYSTEM (PART-3)

REF. -NO.	PART NO.	R / P	S E N G G	PART NAME & DESCRIPTION	Q T Y	MODEL & APPLICABLE SERIAL NO.				M / R	V R D
						4GA		T4GA			
						FROM@-	-@UPTO	FROM@-	-@UPTO		
1	60357-12300			CONNECTOR	1						
2	60357-02401			CONNECTOR	2						
3	60357-13600			CONNECTOR	1						
4	62657-06900			CLAMP	5						A
5	MC160003			JOINT	2						
6	MC820238			VALVE, SAFETY	1						
7	60357-07400			HOSE, FLEXIBLE	1						
8	MC803411			VALVE, QUICK RELEASE	1						
9	F1035-10030			BOLT	4						A
10	F1805-10025			BOLT, W/WASHER	5						A
				B/W							A
11	F1805-08016			BOLT, W/WASHER	2						A
12	F2300-10000			NUT, LOCK	4						
13	F2515-10000			WASHER, SPRING	4						A
14	F4440-10000			CONNECTOR	1						
15	F4540-15000			CONNECTOR	3						
16	F5006-13000		Q	PLUG, TAPERED	1		@00779		@00039		A
	F5006-13000	1		PLUG, TAPERED	2	00780@		00040@			A
17	MH038208			CONNECTOR	1						
18	64393-46700			CONNECTOR	1						
19	F5005-17001			PLUG, TAPERED	1						A
20	F5006-17000			PLUG, TAPERED	1						A
21	60457-00200			PIPE, L. H	1						
22	60457-00300		C	PIPE, L. H	1		@00722		@00039		
	60457-10300	G 1		PIPE, L. H	1	00723@		00040@			
23	60457-00400			PIPE, R. H	1						
24	60457-00500			PIPE, R. H	1						
25	60457-01100		C	PIPE, L. H	1		@00722		@00039		
	60457-11100	G 1		PIPE, L. H	1	00723@		00040@			
26	60457-01200			PIPE, R. H	1						
27	60457-01700			PIPE	1						
28	64354-41401			CLAMP, PIPE	2						A
29	05317-41500			CLIP	6						A
30	F1805-08014			BOLT, W/WASHER	2						A
				B/W							
31	F4560-15000			ELBOW	1						
32	32607-12800			CONNECTOR	1						

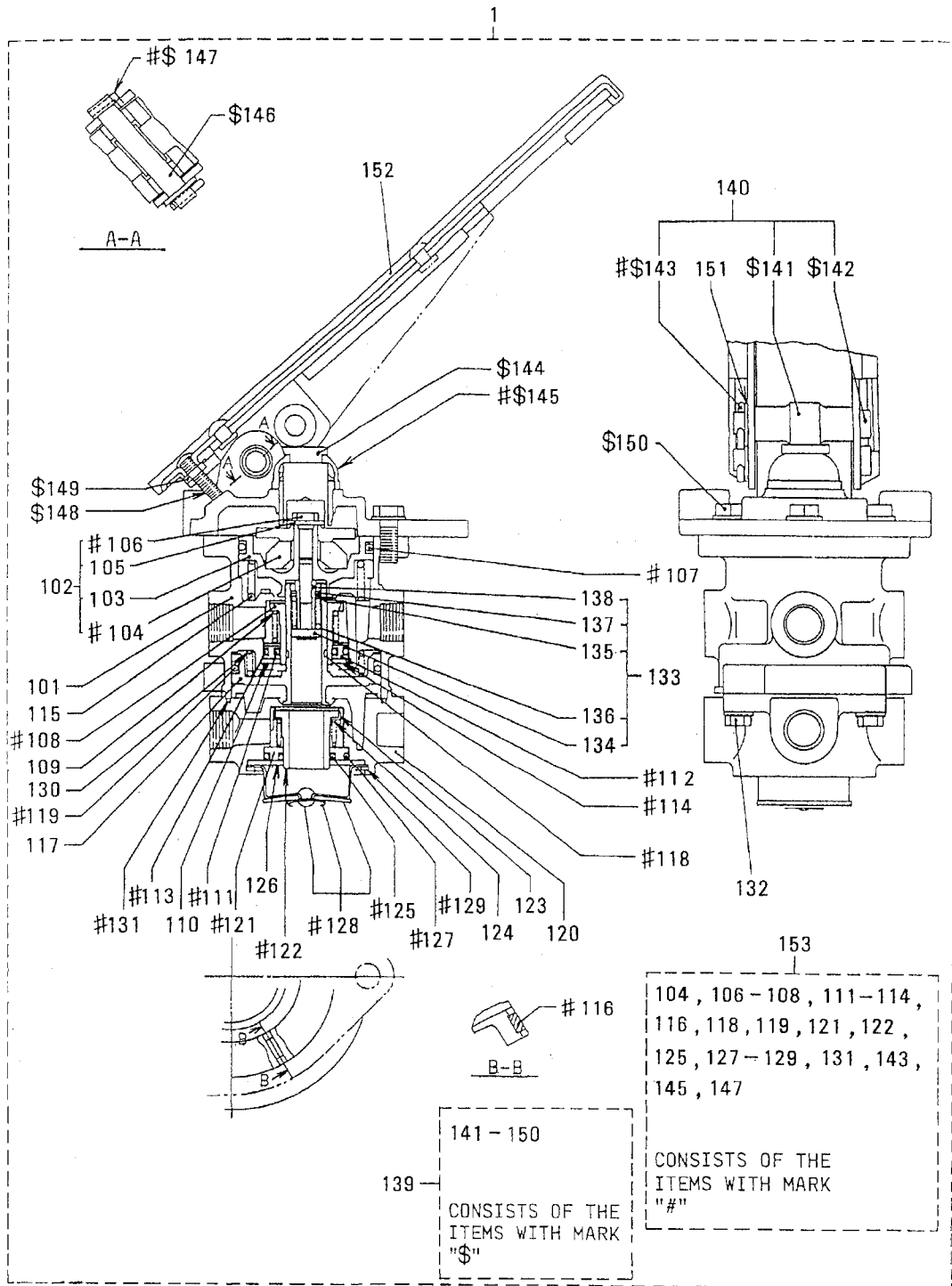
57-04 AIR SYSTEM (PART-4)



57-04 AIR SYSTEM (PART-4)

REF. -NO.	PART NO.	R / P	S E N Q G	PART NAME & DESCRIPTION	Q T Y	MODEL & APPLICABLE SERIAL NO.				M / R	V R D
						4GA		T4GA			
						FROM@-	-@UPTO	FROM@-	-@UPTO		
1	60357-12201		C	CONNECTOR	2		@00858		@00039		
2	60357-22200	3	1	CONNECTOR	2						V
2 01	MC802149			GOVERNOR ASSY	1						
2 02	ME705602			DIAPHRAGM	1						
2 02	ME705601			SLEEVE	1						
2 03	MC821656			O-RING	1						A
2 04	ME705603			CAP ASSY	1						
3	MC821204			VALVE, CHECK	2						
4	MC828217			COCK, DRAIN	2						
5	MH035107		C	GASKET	10		@00781		@00039		A
6	MH035195	R	1	Q GASKET	10		@00781		@00039		V
7	MH035195		2	C GASKET	7	00782@	@00897	.	.		
6	92E48-09400	3	3	GASKET	7	00782@		00040@			V
7	03342-31003			VALVE	1						
7	03342-31018			CAP, DUST	3						
8	F1805-08025			BOLT, W/WASHER	2						A
9	05712-03100			HOSE, FLEXIBLE	1						
10	MH020436			CLIP	2						A
11	F4440-10000			CONNECTOR	1						
12	60457-01300			PIPE	1						
13	62657-11700			HOSE	1						
14	60357-02700			HOSE, AIR	1						
15	F1035-06020			BOLT	2						A
16	05712-08000			HOSE, FLEXIBLE	1						
17	F2300-06000			NUT, LOCK	2						A
18	F2515-06000			WASHER, SPRING	2						A
19	MH035107		C	GASKET	3		@00897		@00039		A
19	MH035195	R	1	C GASKET	3		@00897		@00039		V
20	92E48-09400	3	2	GASKET	3						V
20	60457-04400			BRACKET	1						
21	F4560-06300			ELBOW	1						
22	16043-09900		A	PACKING	3	00782@		00040@			V

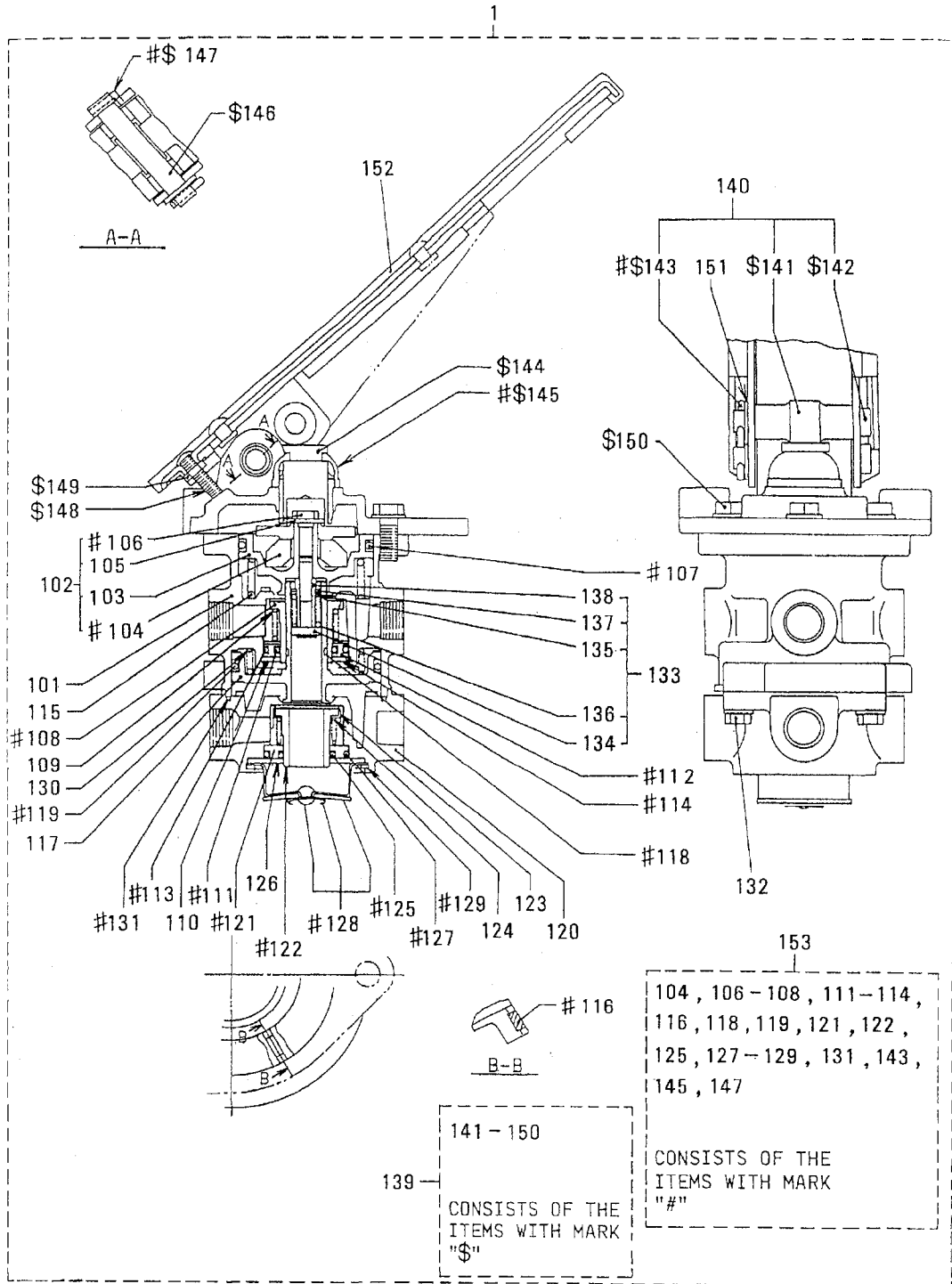
57-05 BRAKE VALVE



57-05 BRAKE VALVE

REF. -NO.	PART NO.	R / P	S E N G G	PART NAME & DESCRIPTION	Q T Y	MODEL & APPLICABLE SERIAL NO.				M / R	V R D
						4GA		T4GA			
						FROM@-	-@UPTO	FROM@-	-@UPTO		
1	60357-00100			VALVE ASSY, BRAKE	1						
1 01	*			BODY	1						
1 02	60357-00028			PISTON ASSY	1						
1 03	*			PISTON	1						
1 04	*			RUBBER	1						
1 05	*			WASHER	1						
1 06	*			BOLT	1						
1 07	62657-09100			O-RING	1						A
1 08	*			VALVE ASSY, INLET	1						
1 09	60357-00114			SPRING	1						A
1 10	*			WASHER	1						
1 11	60357-00116			O-RING	1						A
1 12	*			RETAINER	1						
1 13	03343-50026			O-RING	1						A
1 14	*			RING	1						
1 15	60357-00119			SPRING	1						A
1 16	*			FILTER	1						
1 17	*			PISTON	1						
1 18	03343-50025			O-RING	1						A
1 19	60357-00122			O-RING	1						A
1 20	*			COVER	1						
1 21	*			RETAINER	1						
1 22	*			VALVE ASSY, INLET	1						
1 23	*			VALVE, RETAINER	1						
1 24	60357-00127			SPRING	1						A
1 25	60357-00128			O-RING	1						A
1 26	*			WASHER	1						
1 27	03343-50026			O-RING	1						A
1 28	*			COVER ASSY	1						
1 29	*			RING	1						
1 30	60357-00132			SPRING	1						A
1 31	60357-00133			O-RING	1						A
1 32	60357-00134			SCREW	4						A
1 33	60357-00048			SLEEVE ASSY	1						
1 34	*			SCREW	1						
1 35	*			SPRING	1						
1 36	*			SPRING	1						
1 37	*			WASHER	1						
1 38	*			SLEEVE	1						
1 39	60357-00058			PEDAL&PLATE ASSY	1						
1 40	60357-00068			PEDAL ASSY	1						
1 41	*			ROLLER	1						
1 42	*			PIN	1						
1 43	*			PIN	2						
1 44	*			PLUNGER	1						
1 45	60357-00145			BOOT	1						A
1 46	*			PIN	1						
1 47	*			PIN	1						
1 48	03343-50066			SCREW SET	1						A
1 49	03342-82074			NUT	1						A

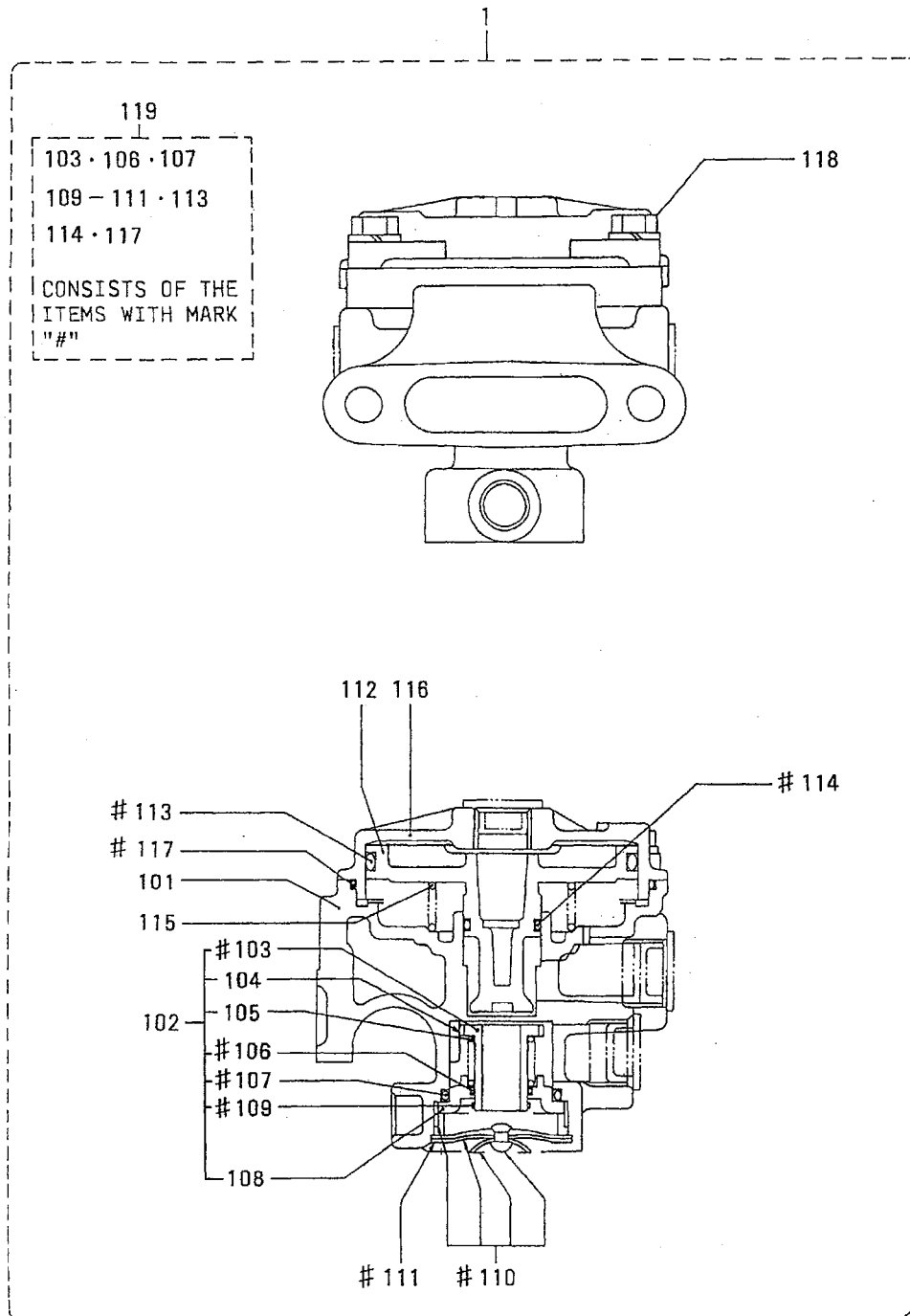
57-05 BRAKE VALVE



57-05 BRAKE VALVE

REF. -NO.	PART NO.	R / P	S E N P Q G	PART NAME & DESCRIPTION	Q T Y	MODEL & APPLICABLE SERIAL NO.				M / R	V R D
						4GA		T4GA			
						FROM@-	-@UPTO	FROM@-	-@UPTO		
1 50	03343-50028			SCREW	3					A	
1 51	*			WASHER	2						
1 52	60357-00148			COVER, PEDAL	1						
1 53	60357-00018			REPAIR KIT	1					A	
				CONSISTS OF "#"							

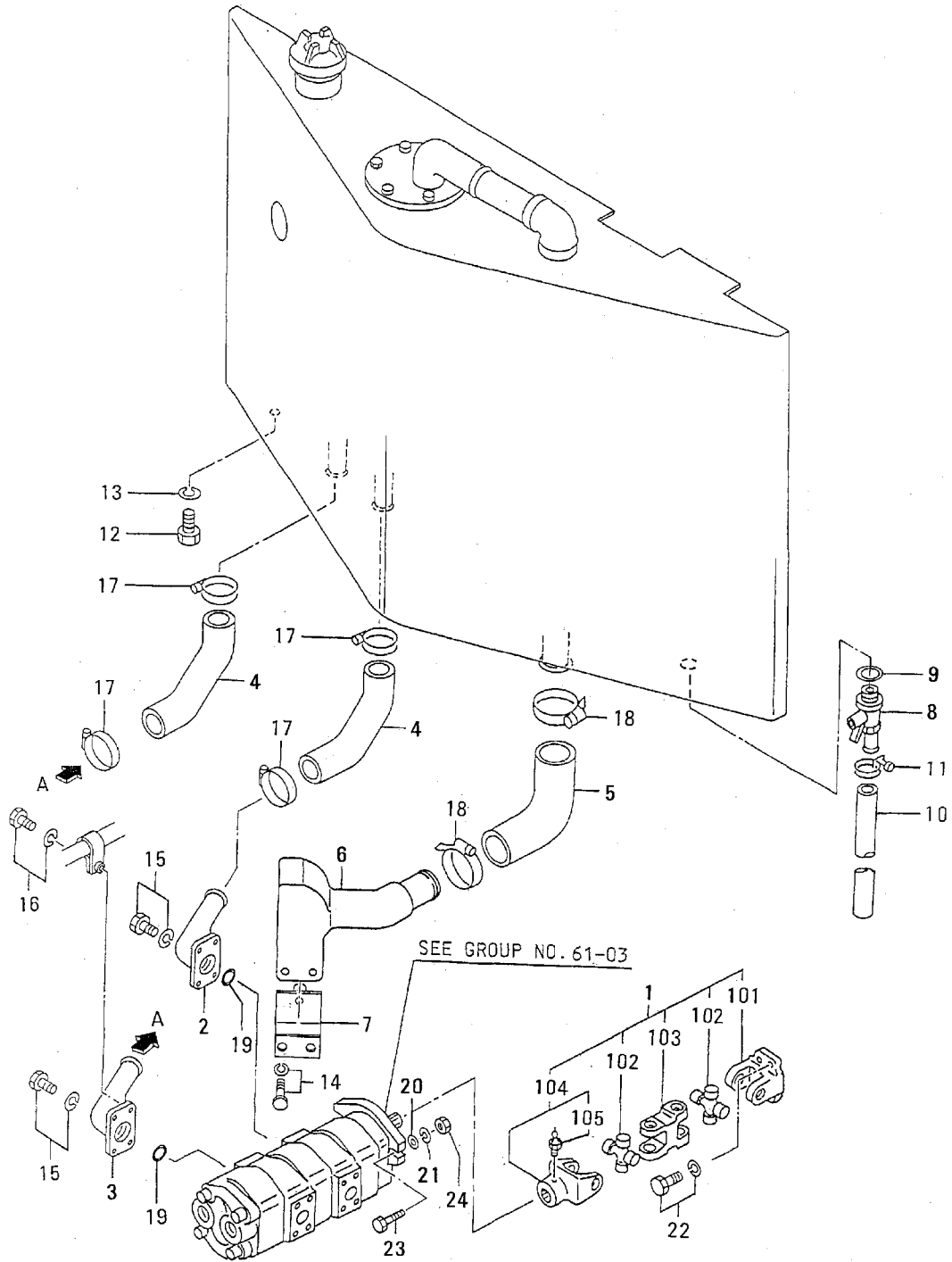
57-06 RELAY VALVE



57-06 RELAY VALVE

REF. NO.	PART NO.	R / P	S E N G G	PART NAME & DESCRIPTION	Q T Y	MODEL & APPLICABLE SERIAL NO.				M / R	V R D
						4GA		T4GA			
						FROM@-	-@UPTO	FROM@-	-@UPTO		
1	60357-00200			VALVE ASSY, RELAY	2						
1 01	60357-00223			BODY	2						
1 02	60357-00088			VALVE ASSY	2						
1 03	60357-00212			VALVE, INLET	2						
1 04	60357-00213			RETAINER, VALVE	2						
1 05	60357-00214			SPRING	2						A
1 06	03343-50025			O-RING	2						A
1 07	03343-50026			O-RING	2						A
1 08	60357-00215			GUIDE, VALVE	2						
1 09	03342-82045			RING, RETAINING	2						
1 10	60357-00098			COVER, EXHAUST	2						
1 11	60357-00216			RING, RETAINING	2						
1 12	60357-00217			PISTON	2						A
1 13	60357-00218			O-RING	2						A
1 14	60357-00219			O-RING	2						A
1 15	03342-82052			SPRING	2						A
1 16	60357-00221			COVER	2						
1 17	60357-00222			O-RING	2						A
1 18	03343-50028			SCREW	2						A
1 19	60357-01018			REPAIR KIT	2						A
				CONSISTS OF "#"							

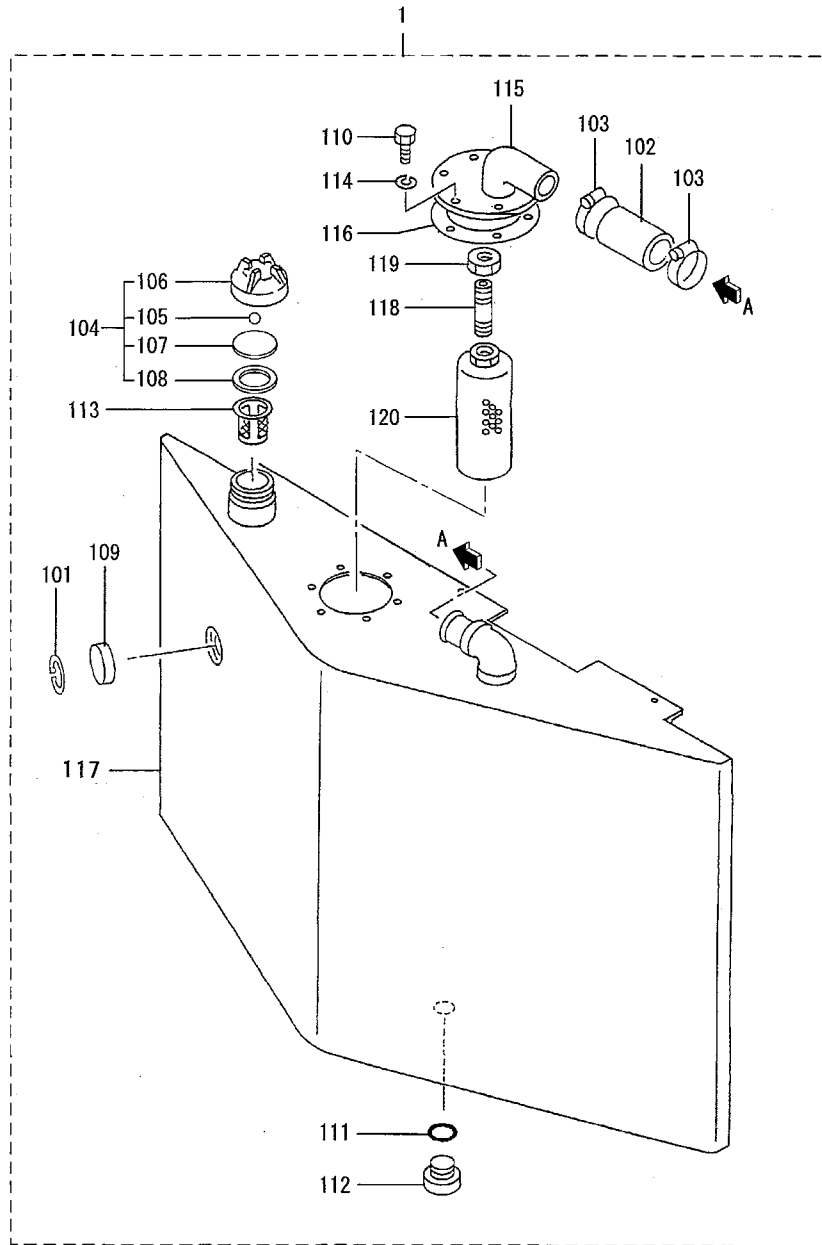
61-01 HYDRAULIC TANK (PART-1)



61-01 HYDRAULIC TANK (PART-1)

REF. -NO.	PART NO.	R / P	S E N G G	PART NAME & DESCRIPTION	Q T Y	MODEL & APPLICABLE SERIAL NO.				M / R	V R D
						4GA		T4GA			
						FROM@-	-@UPTO	FROM@-	-@UPTO		
1	60361-10600			SHAFT ASSY, DRIVE	1						
1 01	61444-01200			FLANGE	1						
1 02	62461-00020			JOINT ASSY, UNIVERSAL	2						
1 03	60361-00611			YOKE	1						
1 04	60361-10611			YOKE ASSY	1						
1 05	MS526150			NIPPLE, GREASE	1						A
2	60361-10701			PIPE	1						
3	60461-00401			PIPE	1						
4	60461-10200			HOSE, RUBBER	2						A
5	60461-10300			HOSE, RUBBER	1						A
6	60361-11100			BLOCK	1						
7	60470-07400			BRACKET	1						
8	60361-01400			COCK	1						
9	F4202-24000			GASKET	1						A
10	F4001-19100			TUBE, VINYL	1						A
11	F4300-02500			CLAMP, HOSE	1						
12	F1035-20040			BOLT	4						A
13	F2515-20000			WASHER, SPRING	4						A
14	F1805-10035			BOLT, W/WASHER	2						A
15	F2005-10030			BOLT, W/WASHER	7						A
16	F2005-10060			BOLT, W/WASHER	1						A
17	05317-02400			CLAMP, HOSE	4						A
18	05317-02500			CLAMP, HOSE	2						A
19	F3150-03500			O-RING	2						A
20	F2500-10000			WASHER, PLAIN	2						A
21	F2515-10000			WASHER, SPRING	2						A
22	F1805-08020			BOLT, W/WASHER	4						A
23	F1035-10035			BOLT	2						A
24	F2300-10000			NUT, LOCK	2						

61-02 HYDRAULIC TANK (PART-2)

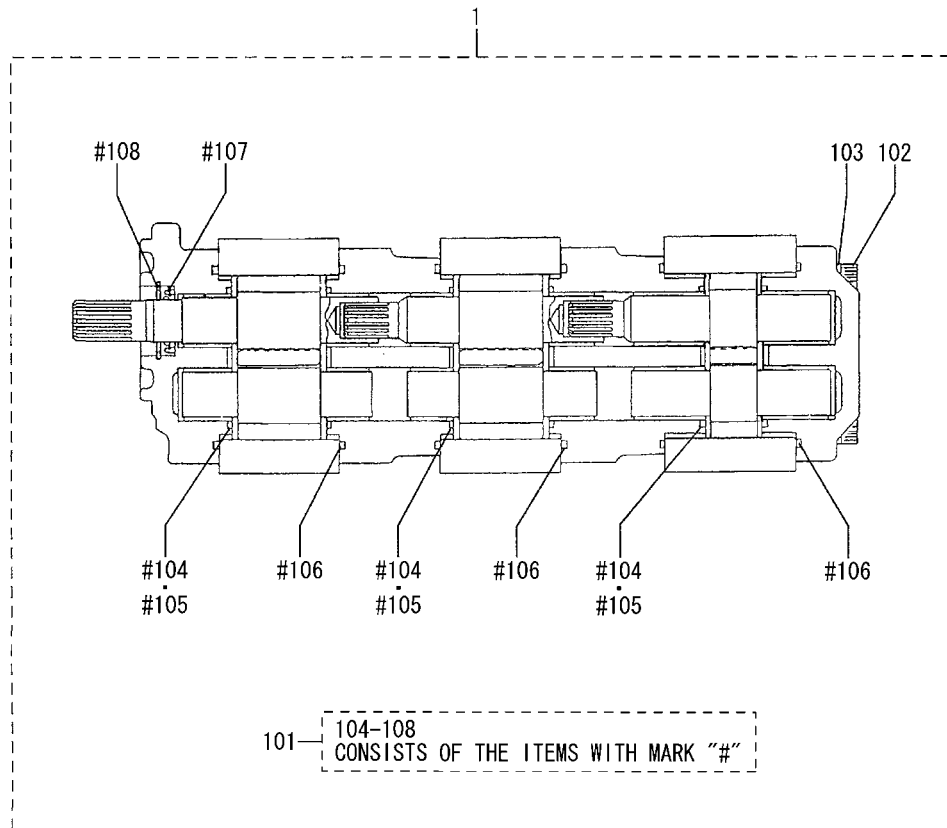


61-02 HYDRAULIC TANK (PART-2)

-145-

REF. -NO.	PART NO.	R / P	S E N / Q G	PART NAME & DESCRIPTION	Q T Y	MODEL & APPLICABLE SERIAL NO.				M / R	V R D
						4GA		T4GA			
						FROM@-	-@UPTO	FROM@-	-@UPTO		
1	*			TANK ASSY, HYDRAULIC	1						
1 01	F3202-04000			RING, SNAP	1						A
1 02	F4010-42015			HOSE, RUBBER	1						A
1 03	05317-02500			CLAMP, HOSE	2						
1 04	05533-50011			CAP ASSY	1						
1 05	F8000-12000			BALL, STEEL	1						A
1 06	*			CAP	1						
1 07	05533-50201			PLATE, PRESSURE	1						
1 08	05533-50300			GASKET	1						A
1 09	08916-00105			GAGE, OIL LEVEL	1						
1 10	54873-00400		C	BOLT	6		@00788		@00039		A
	05983-10030	3	1	BOLT	6						V
1 11	58316-02700			RING, SEAL	1						
1 12	58316-14200			PLUG, MAGNET	1						
1 13	58673-02700			STRAINER	1						A
1 14	58873-11300			WASHER	6						A
1 15	60361-20200			COVER	1						
1 16	60361-21200			GASKET	1						A
1 17	60361-24600		C	TANK, HYDRAULIC	1		@00716		@00039		
	60361-34600	3	1 C	TANK, HYDRAULIC	1		@00778		@00039		
	60361-44600	3	2 C	TANK, HYDRAULIC	1		@00788		@00039		V
	60361-54600	3	3	TANK, HYDRAULIC	1						V
1 18	92375-04800			PIPE, RETURN	1						
1 19	92576-01500			NUT	1						A
1 20	92576-14100			FILTER	1						

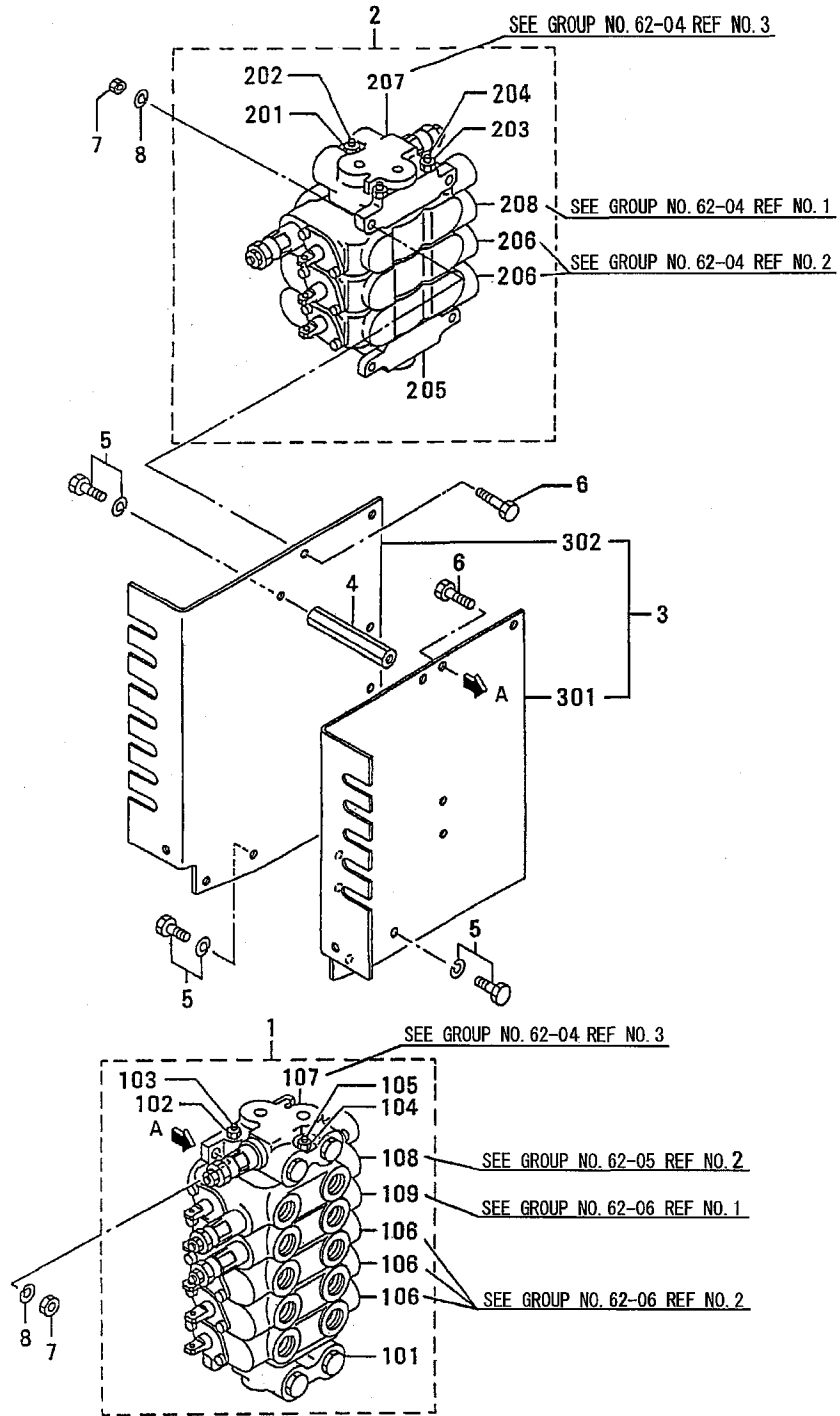
61-03 HYDRAULIC PUMP



61-03 HYDRAULIC PUMP

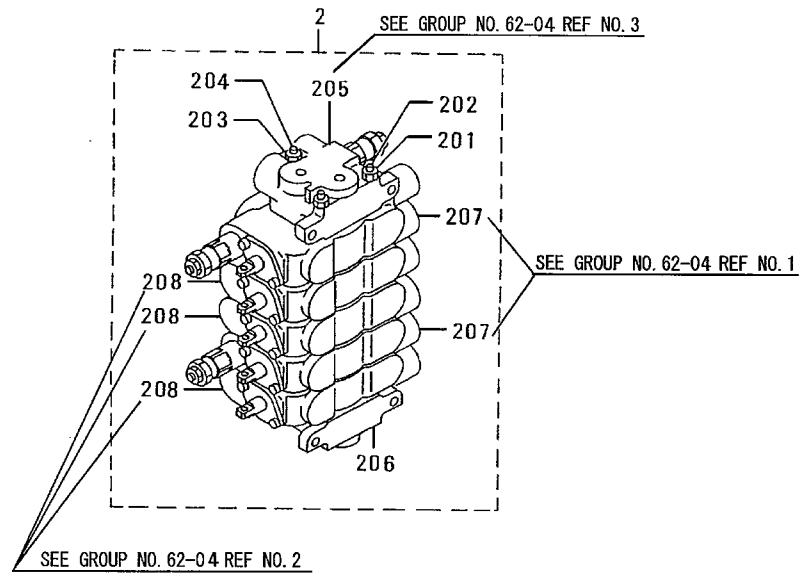
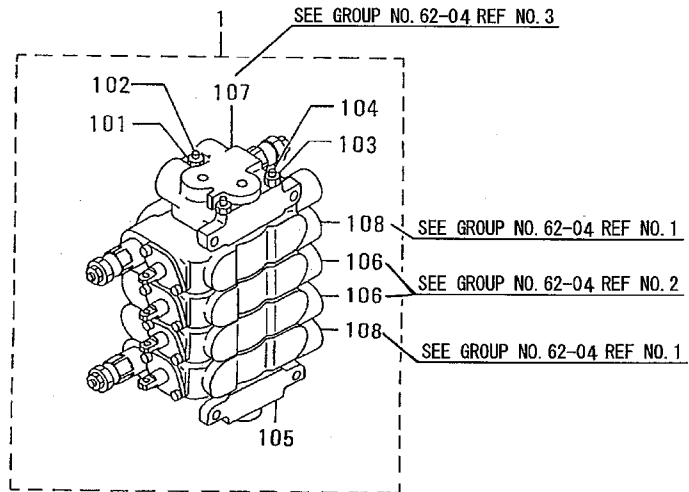
REF. -NO.	PART NO.	R / P	S E N / Q G	PART NAME & DESCRIPTION	Q T Y	MODEL & APPLICABLE SERIAL NO.				M / R	V R D
						4GA		T4GA			
						FROM@-	-@UPTO	FROM@-	-@UPTO		
1	60361-03100			PUMP ASSY, HYDRAULIC	1						
1 01	60361-00018			SEAL KIT	1						A
1 02	60361-02500			BOLT	4						A
1 03	60361-02600			WASHER	4						A
1 04	60361-02200			STRIP, BACKUP	6						
1 05	60361-02300			GASKET	6						A
1 06	60361-02400			GASKET	6						A
1 07	60361-02700			SEAL, OIL	1						A
1 08	60361-02800			RING, SNAP	1						A

CONTROL VALVE (PART-1)



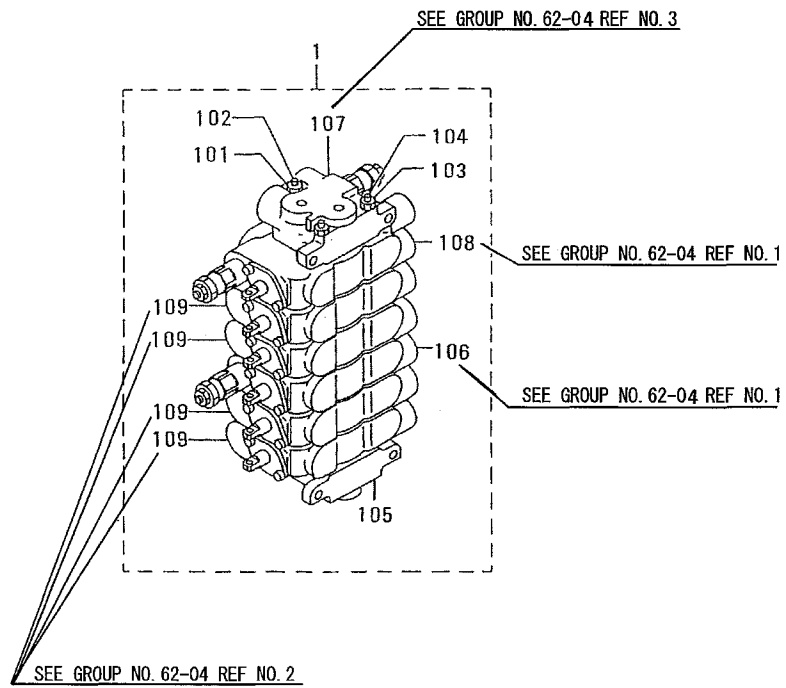
62-01 CONTROL VALVE (PART-1)

REF. -NO.	PART NO.	R / P	S E N G G	PART NAME & DESCRIPTION	Q T Y	MODEL & APPLICABLE SERIAL NO.				M / R	V R D
						4GA		T4GA			
						FROM@-	-@UPTO	FROM@-	-@UPTO		
1	60362-11010			VALVE ASSY, CONTROL	L. H 5SPOOLS	1					
1 01	62462-10116			HOUSING		1					
1 02	62462-10175			NUT		4				A	
1 03	62662-01112			TIE-ROD		2					
1 04	62462-10176			NUT		2				A	
1 05	62662-01111			TIE-ROD		1					
1 06	60362-07080			SECTION ASSY, PLUNGER		3					
1 07	60362-08200			SECTION ASSY, INLET		1					
1 08	60362-07060			SECTION ASSY, PLUNGER		1					
1 09	60362-07070			SECTION ASSY, PLUNGER		1					
2	60362-11020			VALVE ASSY, CONTROL	R. H 3SPOOLS	1					
2 01	62462-10176			NUT		2				A	
2 02	60362-08400			TIE-ROD		1					
2 03	62462-10175			NUT		4				A	
2 04	60362-08300			TIE-ROD		2					
2 05	62462-10116			HOUSING		1					
2 06	60362-09300			SECTION ASSY, PLUNGER		2					
2 07	60362-08200			SECTION ASSY, INLET		1					
2 08	60362-09200			SECTION ASSY, PLUNGER		1					
3	60362-10038			BRACKET SET		1					
3 01	60362-20901			BRACKET, C/V L. H		1					
3 02	60362-21101			BRACKET, C/V R. H		1					
4	60362-00501			BAR		1					
5	F1805-10020			BOLT, W/WASHER	B/W	6				A	
6	F1035-10035			BOLT		8				A	
7	F2300-10000			NUT, LOCK		8					
8	F2515-10000			WASHER, SPRING		8				A	



62-02 CONTROL VALVE (PART-2)

REF. -NO.	PART NO.	R / P	S E N G G	PART NAME & DESCRIPTION		MODEL & APPLICABLE SERIAL NO.				M / R	V R D
						4GA		T4GA			
						FROM@-	-@UPTO	FROM@-	-@UPTO		
1	60362-11030			VALVE ASSY, CONTROL	R. H 4SPOOLS						
1 01	62462-10176			NUT							A
1 02	62462-10172			TIE-ROD							
1 03	62462-10175			NUT							A
1 04	62462-10171			TIE-ROD							
1 05	62462-10116			HOUSING							
1 06	60362-09300			SECTION ASSY, PLUNGER							
1 07	60362-08200			SECTION ASSY, INLET							
1 08	60362-09200			SECTION ASSY, PLUNGER							
2	60362-11040			VALVE ASSY, CONTROL	R. H 5SPOOLS						
2 01	62462-10175			NUT							A
2 02	62662-01112			TIE-ROD							
2 03	62462-10176			NUT							A
2 04	62662-01111			TIE-ROD							
2 05	60362-08200			SECTION ASSY, INLET							
2 06	62462-10116			HOUSING							
2 07	60362-09200			SECTION ASSY, PLUNGER							
2 08	60362-09300			SECTION ASSY, PLUNGER							

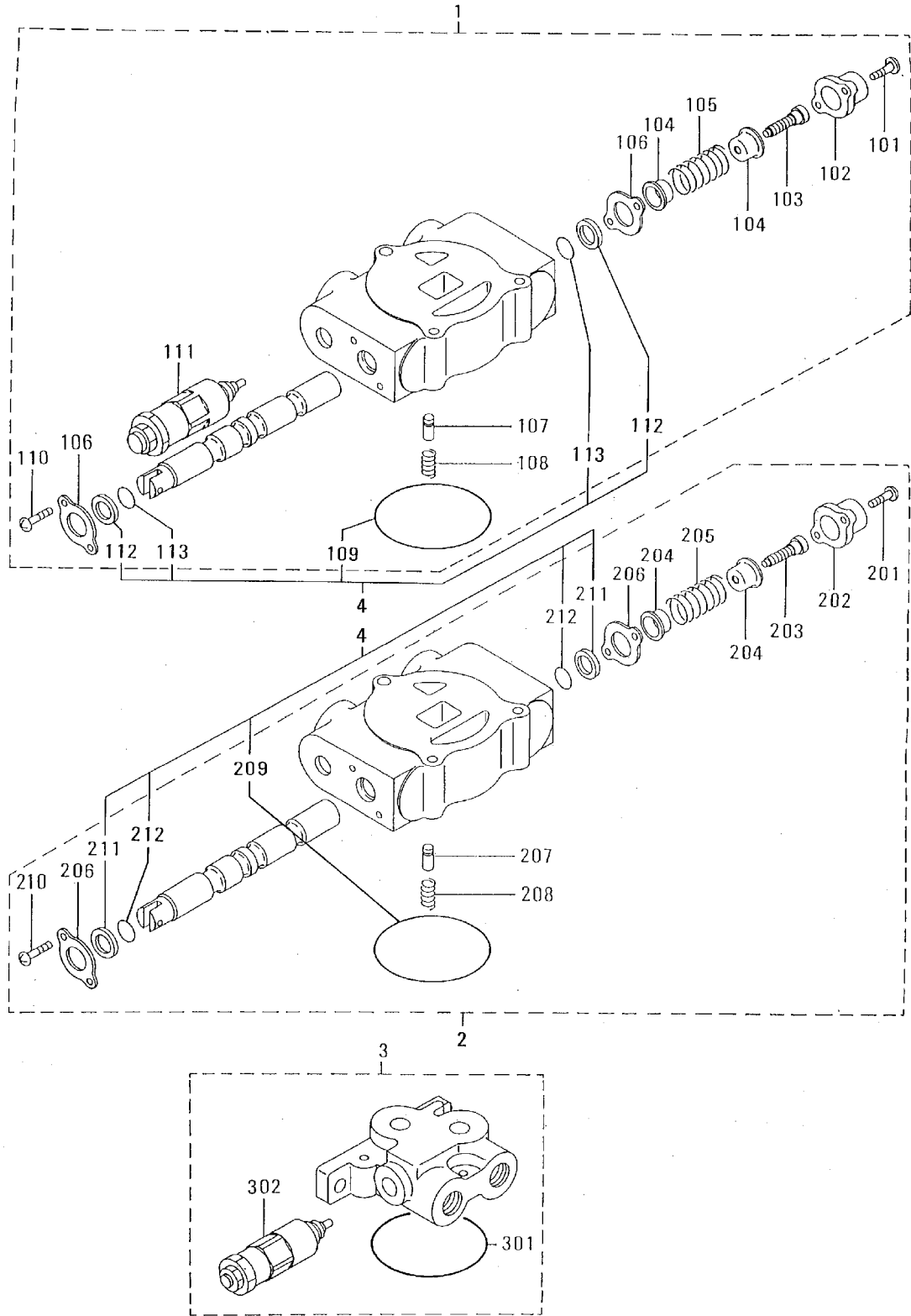


62-03 CONTROL VALVE (PART-3)

-153-

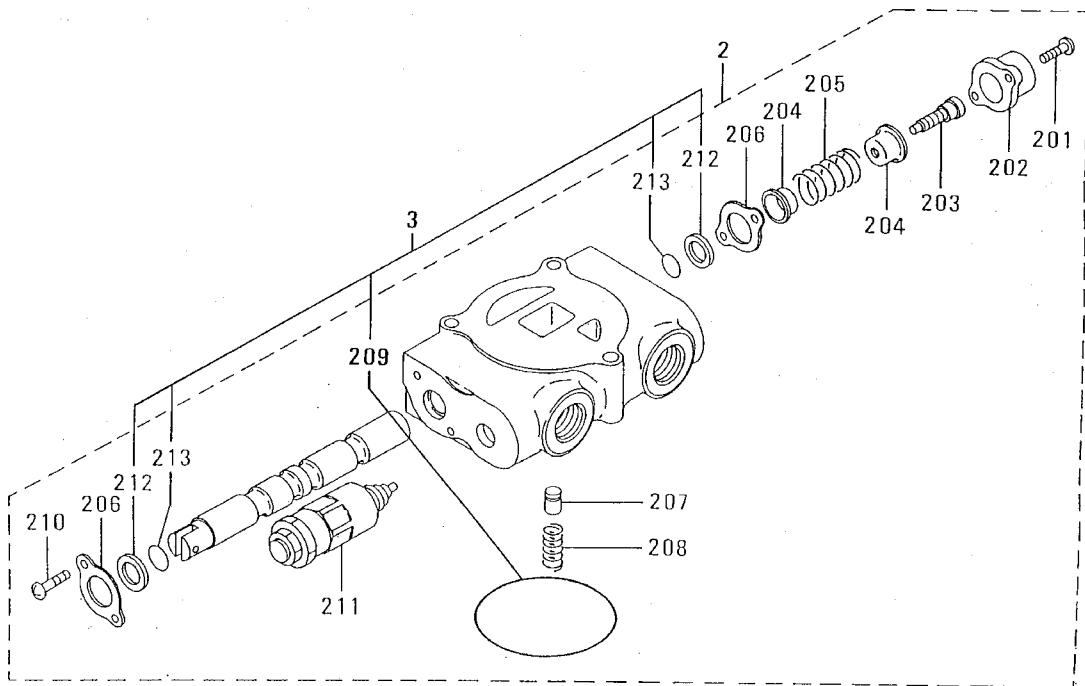
REF. -NO.	PART NO.	R / P	S E N G G	PART NAME & DESCRIPTION		MODEL & APPLICABLE SERIAL NO.				M / R	V R D	
						4GA		T4GA				
						FROM@-	@UPTO	FROM@-	@UPTO			
Q T Y												
1	60362-11050			VALVE ASSY, CONTROL	R. H 6SPOOLS	1						
1 01	62462-10176			NUT		2					A	
1 02	62662-02200			TIE-ROD		1						
1 03	62462-10175			NUT		4					A	
1 04	62662-02100			TIE-ROD		2						
1 05	62462-10116			HOUSING		1						
1 06	60362-09200			SECTION ASSY, PLUNGER		1						
1 07	60362-08200			SECTION ASSY, INLET		1						
1 08	60362-09200			SECTION ASSY, PLUNGER		1						
1 09	60362-09300			SECTION ASSY, PLUNGER		4						

62-04 CONTROL VALVE (PART-4)



62-04 CONTROL VALVE (PART-4)

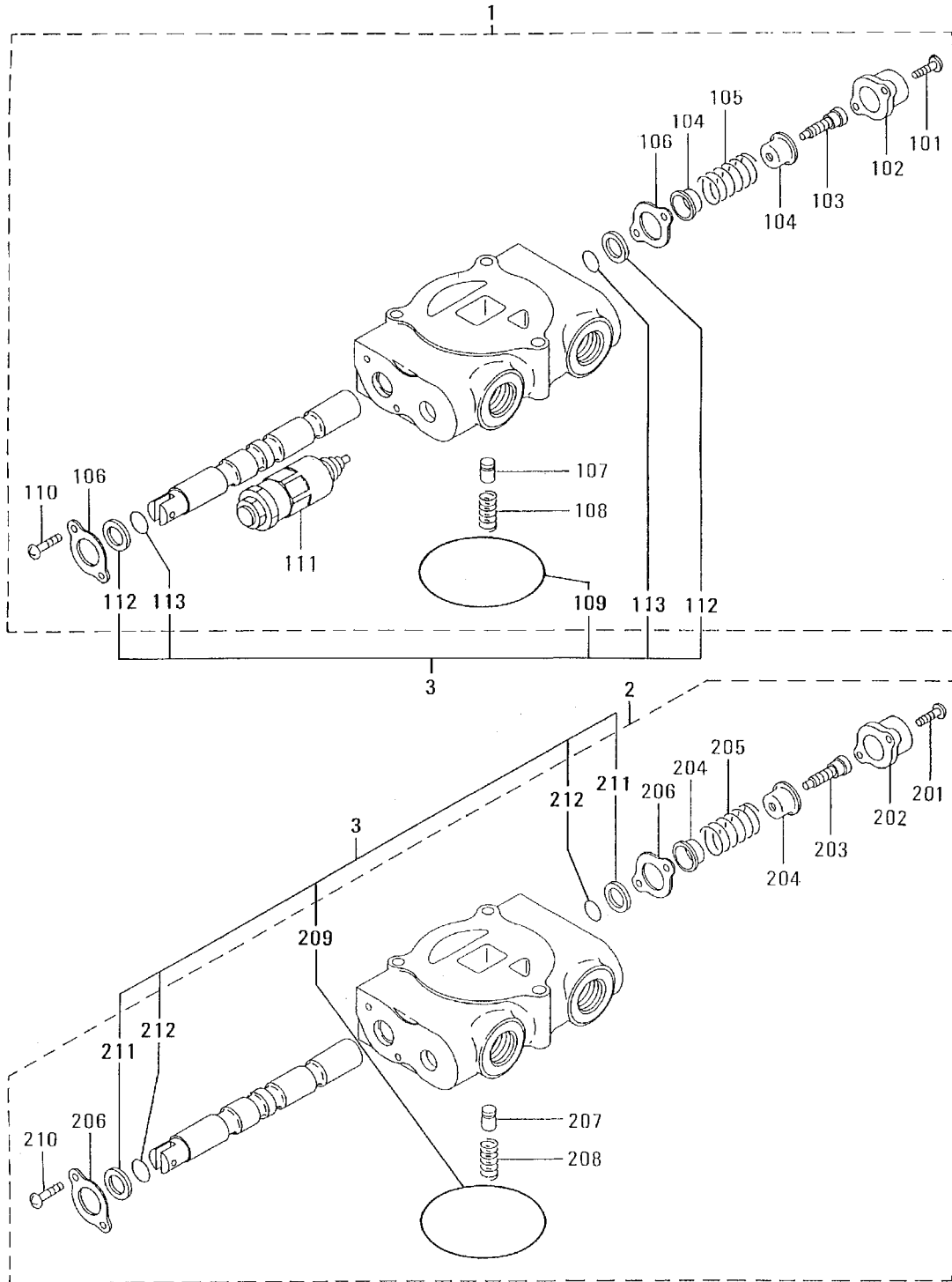
REF. -NO.	PART NO.	R / P	S E N G G	PART NAME & DESCRIPTION	Q T Y	MODEL & APPLICABLE SERIAL NO.				M / R	V R D
						4GA		T4GA			
						FROM@-	-@UPTO	FROM@-	-@UPTO		
1	60362-09200			SECTION ASSY, PLUNGER	1						
1 01	62462-10168			BOLT	2						A
1 02	60362-08600			CAP	1						A
1 03	62462-10163			SCREW	1						A
1 04	62462-10162			SEAT	2						A
1 05	60362-08700			SPRING	1						A
1 06	62462-10158			PLATE	2						A
1 07	62462-10165			POPPET	1						A
1 08	62462-10166			SPRING	1						A
1 09	62462-10112			O-RING	1						A
1 10	62462-10167			SCREW	2						A
1 11	60362-07090			VALVE ASSY, RELIEF	1						A
1 12	62462-40121			WIPER	2						A
1 13	62462-40119			O-RING	2						A
2	60362-09300			SECTION ASSY, PLUNGER	1						A
2 01	62462-10168			BOLT	2						A
2 02	60362-08600			CAP	1						A
2 03	62462-10163			SCREW	1						A
2 04	62462-10162			SEAT	2						A
2 05	60362-08700			SPRING	1						A
2 06	62462-10158			PLATE	2						A
2 07	62462-10165			POPPET	1						A
2 08	62462-10166			SPRING	1						A
2 09	62462-10112			O-RING	1						A
2 10	62462-10167			SCREW	2						A
2 11	62462-40121			WIPER	2						A
2 12	62462-40119			O-RING	2						A
3	60362-08200			SECTION ASSY, INLET	1						A
3 01	62462-10112			O-RING	1						A
3 02	60362-07030			VALVE	1						A
4	60362-00018			SEAL KIT	2						A



62-05 CONTROL VALVE (PART-5)

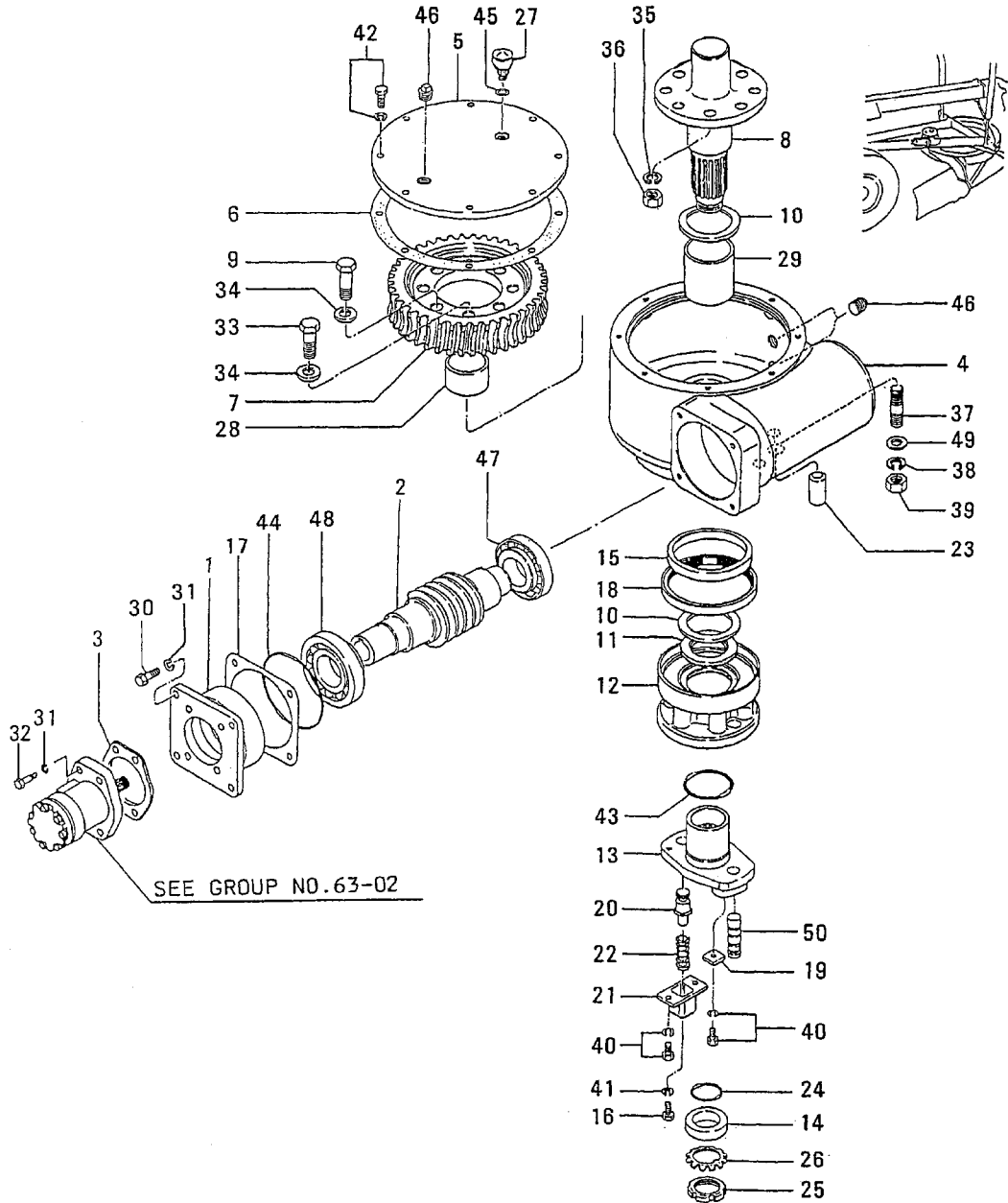
-157-

REF. -NO.	PART NO.	R / P	S C E N Q G	PART NAME & DESCRIPTION	Q T Y	MODEL & APPLICABLE SERIAL NO.				M / R	V R D
						4GA		T4GA			
						FROM@-	-@UPTO	FROM@-	-@UPTO		
2	60362-07060			SECTION ASSY, PLUNGER	1						
2 01	62462-10168			BOLT	2						A
2 02	60362-08600			CAP	1						A
2 03	62462-10163			SCREW	1						A
2 04	62462-10162			SEAT	2						A
2 05	60362-08700			SPRING	1						A
2 06	62462-10158			PLATE	2						A
2 07	62462-10165			POPPET	1						A
2 08	62462-10166			SPRING	1						A
2 09	62462-10112			O-RING	1						A
2 10	62462-10167			SCREW	2						A
2 11	60362-07090			VALVE ASSY, RELIEF	1						A
2 12	62462-40121			WIPER	2						A
2 13	62462-40119			O-RING	2						A
3	60362-00018			SEAL KIT	2						A



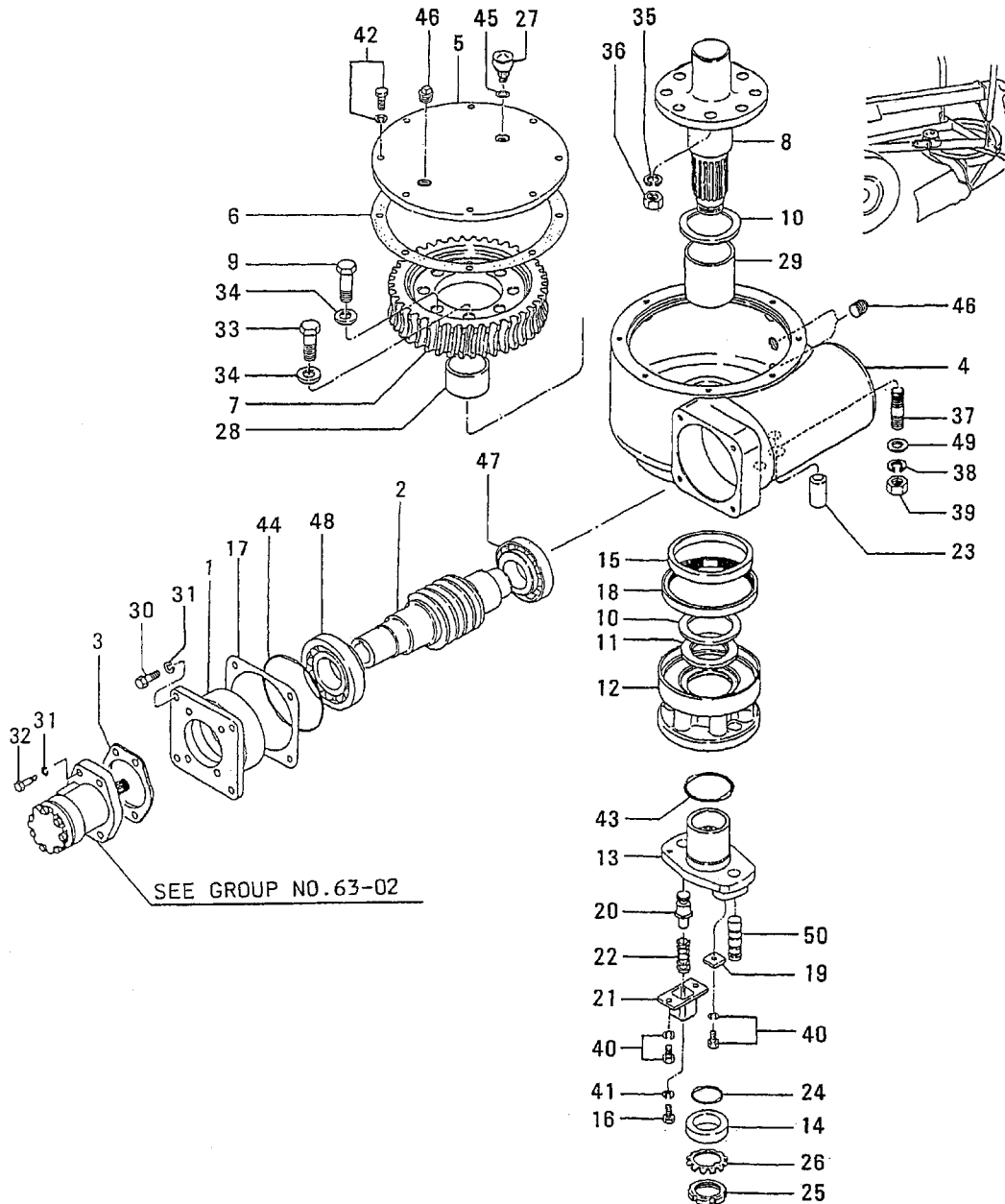
62-06 CONTROL VALVE (PART-6)

REF. -NO.	PART NO.	R / P	S E N G G	PART NAME & DESCRIPTION	Q T Y	MODEL & APPLICABLE SERIAL NO.				M / R	V R D
						4GA		T4GA			
						FROM@-	-@UPTO	FROM@-	-@UPTO		
1	60362-07070			SECTION ASSY, PLUNGER	1						
1 01	62462-10168			BOLT	2						A
1 02	60362-08600			CAP	1						A
1 03	62462-10163			SCREW	1						A
1 04	62462-10162			SEAT	2						A
1 05	60362-08700			SPRING	1						A
1 06	62462-10158			PLATE	2						A
1 07	62462-10165			POPPET	1						A
1 08	62462-10166			SPRING	1						A
1 09	62462-10112			O-RING	1						A
1 10	62462-10167			SCREW	2						A
1 11	60362-07040			VALVE ASSY, RELIEF	1						A
1 12	62462-40121			WIPER	2						A
1 13	62462-40119			O-RING	2						A
2	60362-07080			SECTION ASSY, PLUNGER	1						A
2 01	62462-10168			BOLT	2						A
2 02	60362-08600			CAP	1						A
2 03	62462-10163			SCREW	1						A
2 04	62462-10162			SEAT	2						A
2 05	60362-08700			SPRING	1						A
2 06	62462-10158			PLATE	2						A
2 07	62462-10165			POPPET	1						A
2 08	62462-10166			SPRING	1						A
2 09	62462-10112			O-RING	1						A
2 10	62462-10167			SCREW	2						A
2 11	62462-40121			WIPER	2						A
2 12	62462-40119			O-RING	2						A
3	60362-00018			SEAL KIT	2						A



63-01 CIRCLE REVERSE GEAR

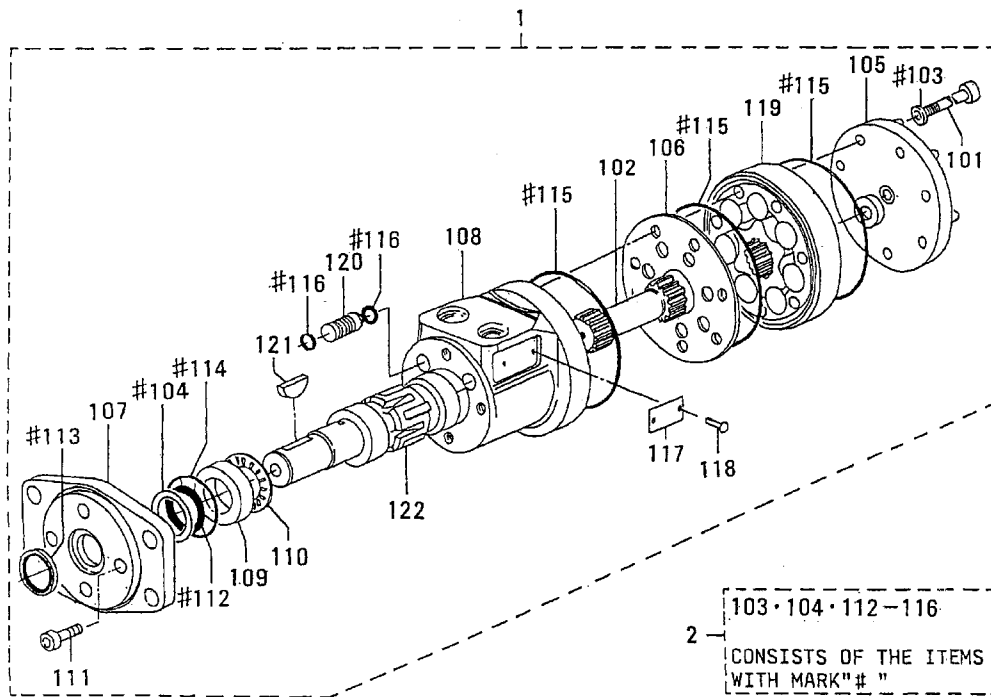
REF. -NO.	PART NO.	R / P	S E N G G	PART NAME & DESCRIPTION	Q T Y	MODEL & APPLICABLE SERIAL NO.				M / R	V R D
						4GA		T4GA			
						FROM@-	-@UPTO	FROM@-	-@UPTO		
1	60363-00100			HOUSING	1						
2	60363-00200			WORM	1						
3	*		C	GASKET	1						
4	60363-10300	1	1	GASKET	1						V
	62663-30100			CASE, GEAR	1						
5	62663-00200			COVER	1						
6	*		C	GASKET	1						
7	62663-10300	1	1	GASKET	1						V
8	62663-00500			WHEEL	1						
	62663-00601			SHAFT	1						
9	62663-00700			BOLT	4						A
10	62663-10800			WASHER, THRUST	2						A
11	62663-10900			PLATE, THRUST	1						
12	62663-31100		C	ROLLER	1		@00772		@00039		
	62663-41100	3	1	ROLLER	1						V
13	62663-31200			FLANGE	1						
14	62663-01300			WASHER	1						A
15	62663-01400			SLEEVE	1						
16	62663-04401		C	BOLT	1						A
	62663-14400	R	1	BOLT	1						V
17	62663-02300			SHIM	1						A
18	62246-00501			SEAL, OIL	1						A
19	61363-13200			PLATE, LOCK	1						
20	61363-73300			PIN, GUIDE	1						
21	61363-23400			CAGE	1						
22	61363-03500			SPRING	1						A
23	61363-12400			PIN, DOWEL	2						A
24	44716-28500			O-RING	1						A
25	00210-42010			NUT	1						A
26	00305-42010			WASHER, LOCK	1						A
27	05533-01900			BREATHER, AIR	1						
28	05605-06040		C	BUSHING	1						
	05660-06040	R	1	BUSHING	1						V
29	05605-07080		C	BUSHING	1						
	05660-07080	R	1	BUSHING	1						V
30	F1035-10030			BOLT	4						A
31	F2515-10000			WASHER, SPRING	8						A
32	F1035-10035			BOLT	4						A
33	F1035-16060			BOLT	4						A
34	F2500-16000			WASHER, PLAIN	8						A
35	F2515-16000			WASHER, SPRING	8						A
36	F2300-16000			NUT, LOCK	8						A
37	F1455-22050			STUD	5						
38	F2515-22000			WASHER, SPRING	5						A
39	F2305-22000			NUT	5						A
40	F1805-08020			BOLT, W/WASHER	3						A
41	F2515-08000			WASHER, SPRING	1						A
42	F1805-10030			BOLT, W/WASHER	8						A
43	F3150-07000			O-RING	1						A
44	F3153-13000			O-RING	1						A



63-01 CIRCLE REVERSE GEAR

REF. -NO.	PART NO.	R / P	S C E N Q G	PART NAME & DESCRIPTION	Q T Y	MODEL & APPLICABLE SERIAL NO.				M / R	V R D	
						4GA		T4GA				
						FROM@-	@UPTO	FROM@-	@UPTO			
45	F4202-12000			GASKET	1						A	
46	F5006-21000			PLUG, TAPERED	3						A	
47	F8142-30310			BEARING, TAPER ROLLER	1						A	
48	F8142-30311			BEARING, TAPER ROLLER	1						A	
49	33707-11701			WASHER	5						A	
50	62663-22400			PIN	1						A	

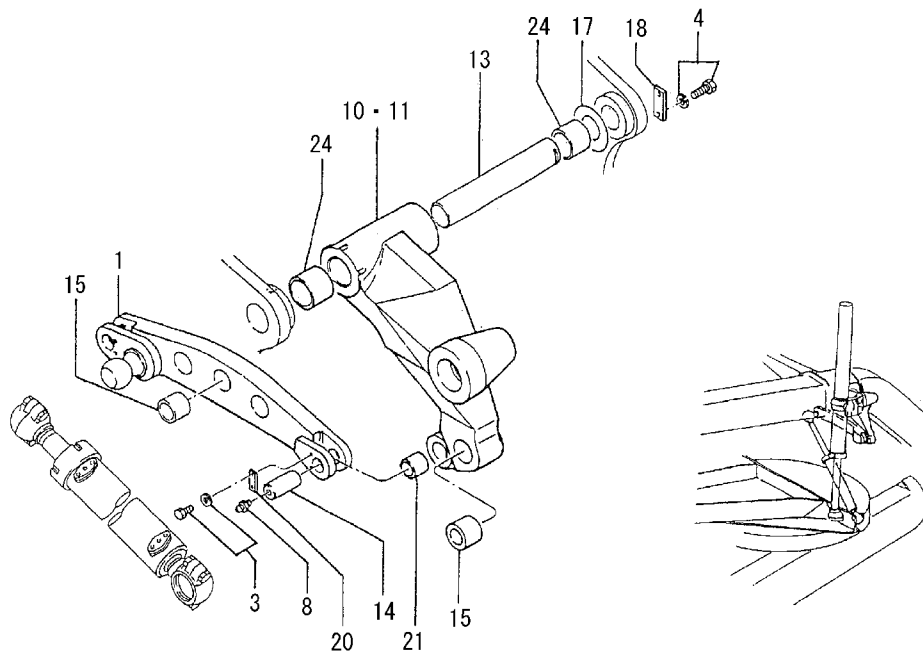
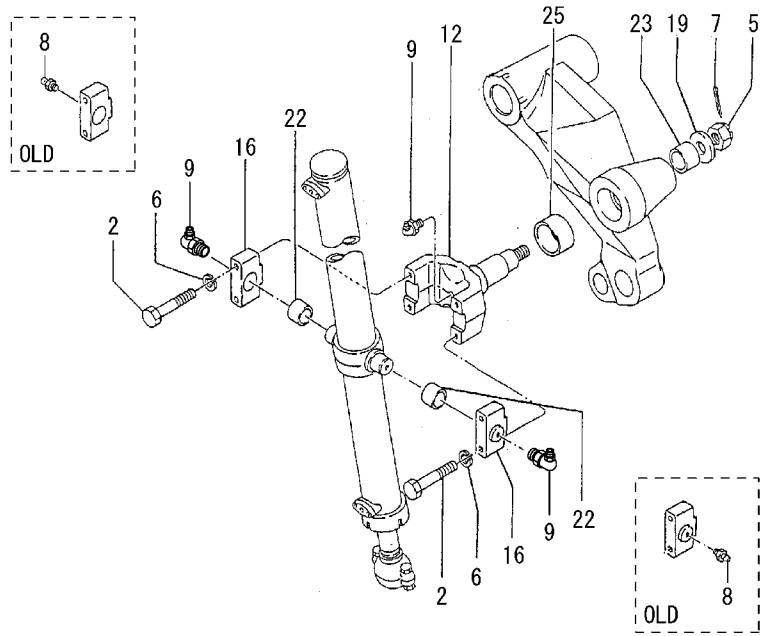
63-02 ORBIT MOTOR



63-02 ORBIT MOTOR

REF. -NO.	PART NO.	R / P	S E N / Q G	PART NAME & DESCRIPTION	Q T Y	MODEL & APPLICABLE SERIAL NO.				M / R	V R D
						4GA		T4GA			
						FROM@-	-@UPTO	FROM@-	-@UPTO		
1	60363-00401			MOTOR ASSY, ORBIT	1						
1 01	60363-01100			SCREW	7						A
1 02	60363-01200			DRIVE	1						
1 03	60363-01300			WASHER, SEAL	7						
1 04	60363-01400			WASHER	1						A
1 05	60363-01500			CAP	1						
1 06	60363-01600			PLATE	1						
1 07	60363-01700			FLANGE	1						
1 08	60363-01800			HOUSING	1						
1 09	60363-02200			RACE	1						
1 10	60363-02300			BEARING, THRUST	1						A
1 11	60363-02400			SCREW	4						A
1 12	60363-02500			SEAL, OIL	1						A
1 13	60363-02600			SEAL, DUST	1						A
1 14	60363-02700			O-RING	1						A
1 15	60363-02800			O-RING	3						A
1 16	60363-02900			O-RING	4						A
1 17	60363-03100			NAME-PLATE	1						
1 18	60363-03200			RIVET	2						A
1 19	60363-03500			GEROLER ASSY	1						
1 20	60363-03600			BALL ASSY, CHECK	2						A
1 21	60363-02100			KEY	1						
1 22	60363-01900			SHAFT, OUTPUT	1						
2	60363-00018			SEAL KIT	1						A
				CONSISTS OF "#"							

BLADE LIFT

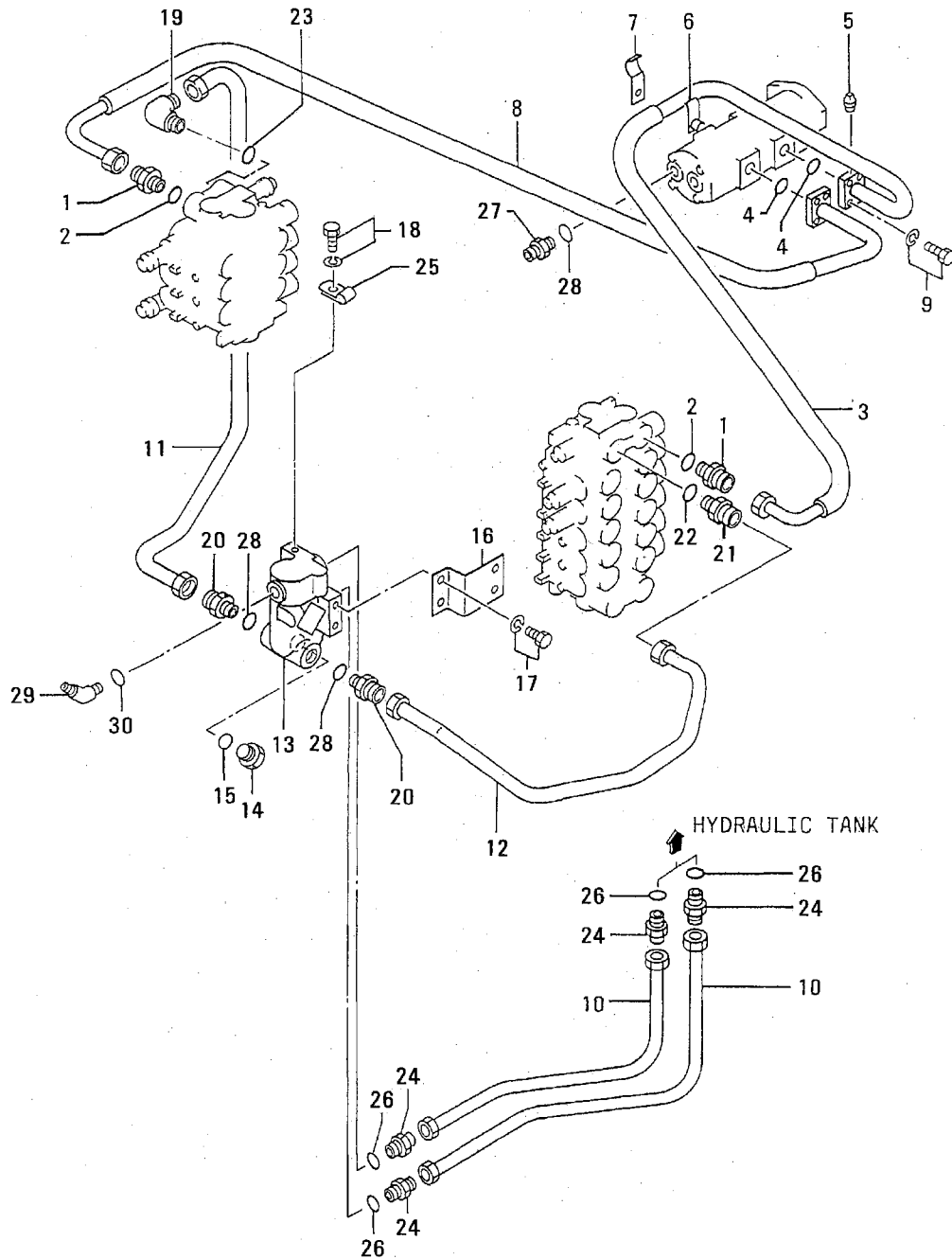


64 BLADE LIFT

-167-

REF. -NO.	PART NO.	R / P	S E N Q G	PART NAME & DESCRIPTION	Q T Y	MODEL & APPLICABLE SERIAL NO.				M / R	V R D
						4GA		T4GA			
						FROM@-	-@UPTO	FROM@-	-@UPTO		
1	60464-00301			BAR, CROSS	1						
2	F1035-16090			BOLT	8						A
3	F1805-10020			BOLT, W/WASHER	4						A
4	F1805-12030			BOLT, W/WASHER	4						A
5	F2355-30000			NUT, CASTLE	2						A
6	F2515-16000			WASHER, SPRING	8						A
7	F2841-60055			PIN, SPLIT	2						A
8	F3303-10000		Q	NIPPLE, GREASE	8		@00788		@00039		A
	F3303-10000		1	NIPPLE, GREASE	4	00789@		00040@			A
9	F3304-10000		Q	NIPPLE, GREASE	2		@00788		@00039		A
	F3304-10000		1	NIPPLE, GREASE	6	00789@		00040@			A
10	60464-00100			ARM, BLADE LIFT L. H	1						
11	60464-00200			ARM, BLADE LIFT R. H	1						
12	60664-00100			YOKE	2						
13	62664-10500			SHAFT, ARM	2						
14	62664-00601			PIN	2						A
15	60464-10501			BUSHING	5						
16	62664-00901			CAP	4						
17	62664-01200			SHIM	2						A
18	62664-01100			PLATE, LOCK	2						
19	64388-46600			SPACER	2						
20	58681-11402			PLATE, LOCK	2						
21	05605-04040		C	BUSHING	2						
	05660-04040	R	1	BUSHING	2						V
22	05605-04530		C	BUSHING	4						
	05660-04530	R	1	BUSHING	4						V
23	05605-05040		C	BUSHING	2						
	05660-05040	R	1	BUSHING	2						V
24	05605-06560		C	BUSHING	4						
	05660-06560	R	1	BUSHING	4						V
25	05605-07540		C	BUSHING	2						
	05660-07540	R	1	BUSHING	2						V

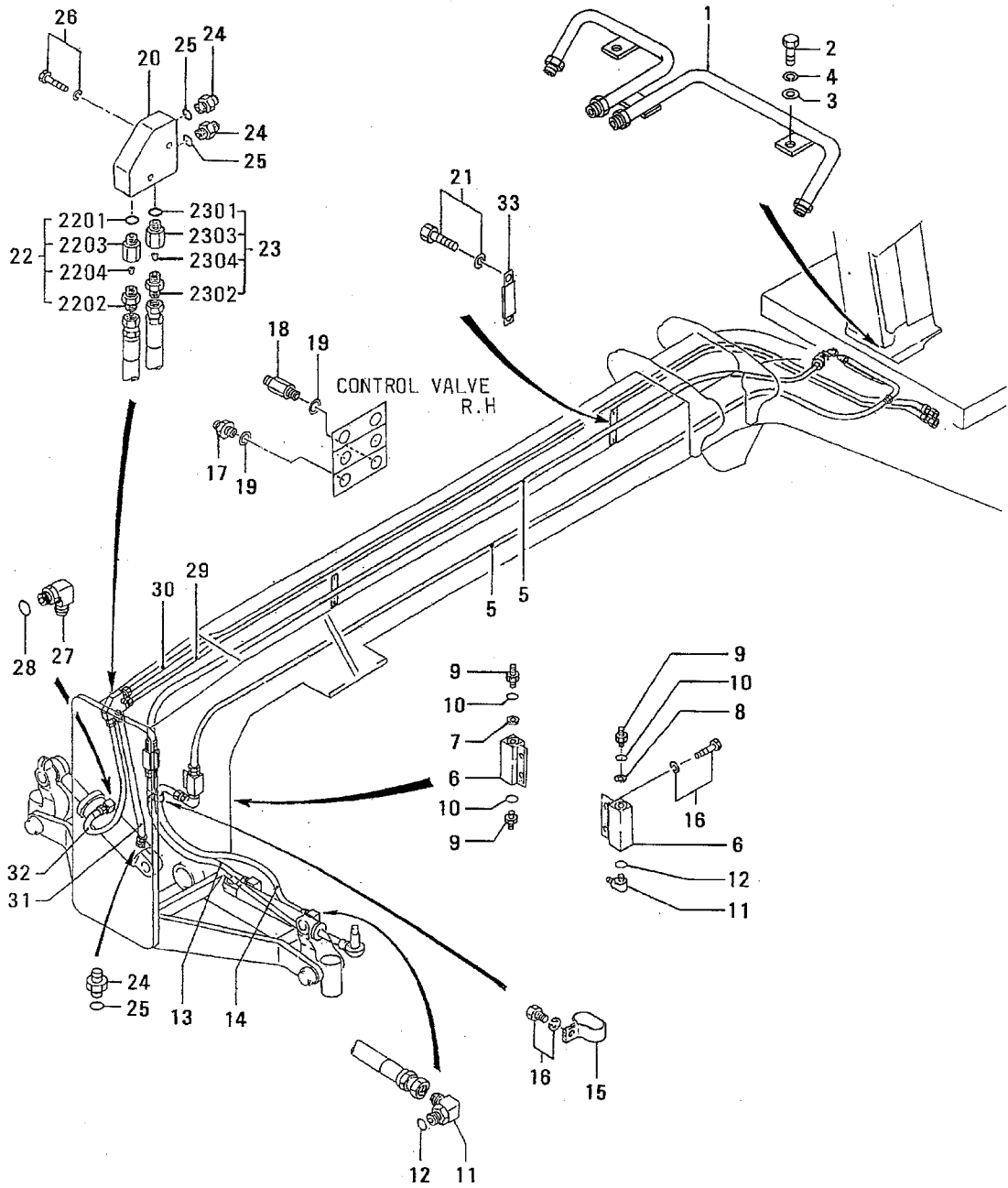
70-01 HYDRAULIC LINE (PART-1)



70-01 HYDRAULIC LINE (PART-1)

REF. -NO.	PART NO.	R / P	S E N G G	PART NAME & DESCRIPTION	Q T Y	MODEL & APPLICABLE SERIAL NO.				M / R	V R D
						4GA		T4GA			
						FROM@-	-@UPTO	FROM@-	-@UPTO		
1	05581-14600			CONNECTOR	2						
2	F3150-01800			O-RING	2						A
3	60369-01102			HOSE, NYLON	1						A
4	F3150-03200			O-RING	2						A
5	F5006-10000			PLUG, TAPERED	2						A
6	60370-09200			CLAMP	1						A
7	60370-09300			CLAMP	1						A
8	60369-01201			HOSE, NYLON	1						A
9	F2005-10030			BOLT, W/WASHER	8						A
10	05750-78158		C	HOSE, RUBBER	2						A
	05773-78158	R	1	HOSE, RUBBER	2						V
11	60369-41300			PIPE	1						
12	60369-21400			PIPE	1						
13	60370-09700			BLOCK	1						
14	05530-20600			PLUG	1						A
15	F3150-02400			O-RING	1						A
16	60370-19100			BRACKET	1						
17	F1805-10020			BOLT, W/WASHER	4						A
18	F1805-10016			BOLT, W/WASHER	1						A
19	66577-09500			ELBOW	1						
20	05573-22030			CONNECTOR	2						
21	66577-09700			CONNECTOR	1						
22	F3150-01800			O-RING	1						A
23	F3158-01800			O-RING	1						A
24	05571-10802			CONNECTOR	4						
25	58378-02900			CLAMP	1						A
26	F3150-02900			O-RING	4						A
27	64375-47600			CONNECTOR	1						
28	F3150-02400			O-RING	3						A
29	05571-84400			ELBOW	1						
30	F3158-01800			O-RING	1						A

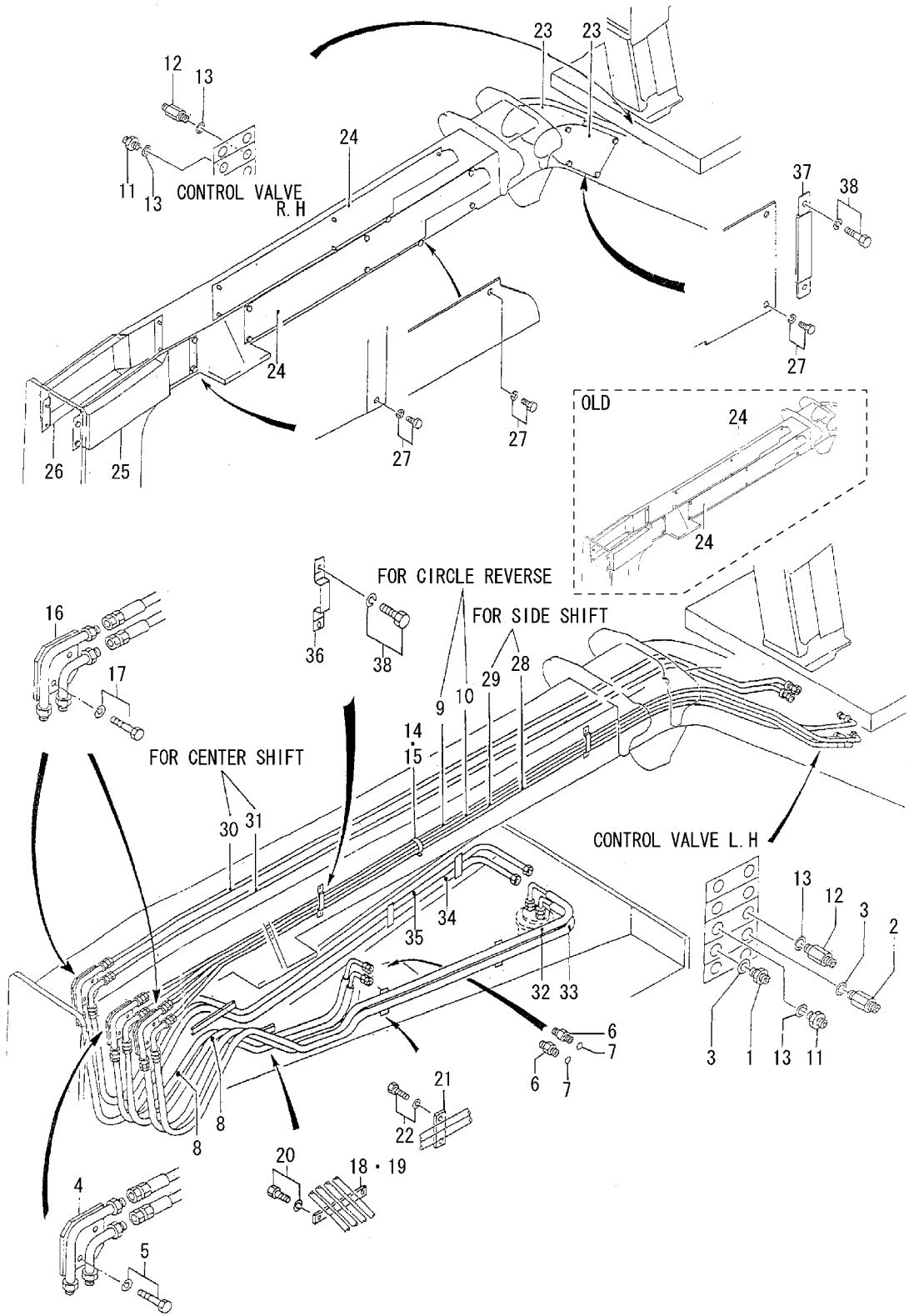
70-02 HYDRAULIC LINE (PART-2)



70-02 HYDRAULIC LINE (PART-2)

REF. -NO.	PART NO.	R / P	S E N G G	PART NAME & DESCRIPTION	Q T Y	MODEL & APPLICABLE SERIAL NO.				M / R	V R D
						4GA		T4GA			
						FROM@-	-@UPTO	FROM@-	-@UPTO		
1	60470-00702			PIPE	1						
2	F1035-10020			BOLT	2						A
3	F2500-10000			WASHER, PLAIN	2						A
4	F2515-10000			WASHER, SPRING	2						A
5	60470-13300			HOSE, NYLON	2						A
6	60370-16100			BLOCK	2						
7	54375-13300			ORIFICE	1						
8	54375-16400			ORIFICE	1						
9	05571-10302			CONNECTOR	3						
10	F3150-01400			O-RING	3						A
11	F4612-00300			ELBOW	3						
12	F3158-01400			O-RING	3						A
13	60470-14400			HOSE, NYLON	1						A
14	60470-04500			HOSE, NYLON	1						A
15	62670-03400			CLIP	1						A
16	F1805-10020			BOLT, W/WASHER	5						A
17	05581-14300			CONNECTOR	1						
18	61770-00201			CONNECTOR	1						
19	F3150-01800			O-RING	2						A
20	62670-11600			BLOCK	1						
21	F1805-10016			BOLT, W/WASHER	4						A
22	60370-00060			VALVE ASSY, CHECK	1						
22 01	F3150-01400			O-RING	2						A
22 02	05571-10302			CONNECTOR	1						
22 03	60370-06400			BODY	1						
22 04	60370-06600			VALVE	1						
23	60370-00070			VALVE ASSY, CHECK	1						
23 01	F3150-01400			O-RING	2						A
23 02	05571-10302			CONNECTOR	1						
23 03	60370-06400			BODY	1						
23 04	60370-06700			VALVE	1						
24	05571-10302			CONNECTOR	3						
25	F3150-01400			O-RING	3						A
26	F1805-10045			BOLT, W/WASHER	2						A
27	F4612-00300			ELBOW	1						
28	F3158-01400			O-RING	1						A
29	60470-11700			HOSE, NYLON	1						A
30	60470-11800			HOSE, NYLON	1						A
31	60370-23600			HOSE, NYLON	1						A
32	60370-23700			HOSE, NYLON	1						
33	60370-09500			CLAMP	2						A

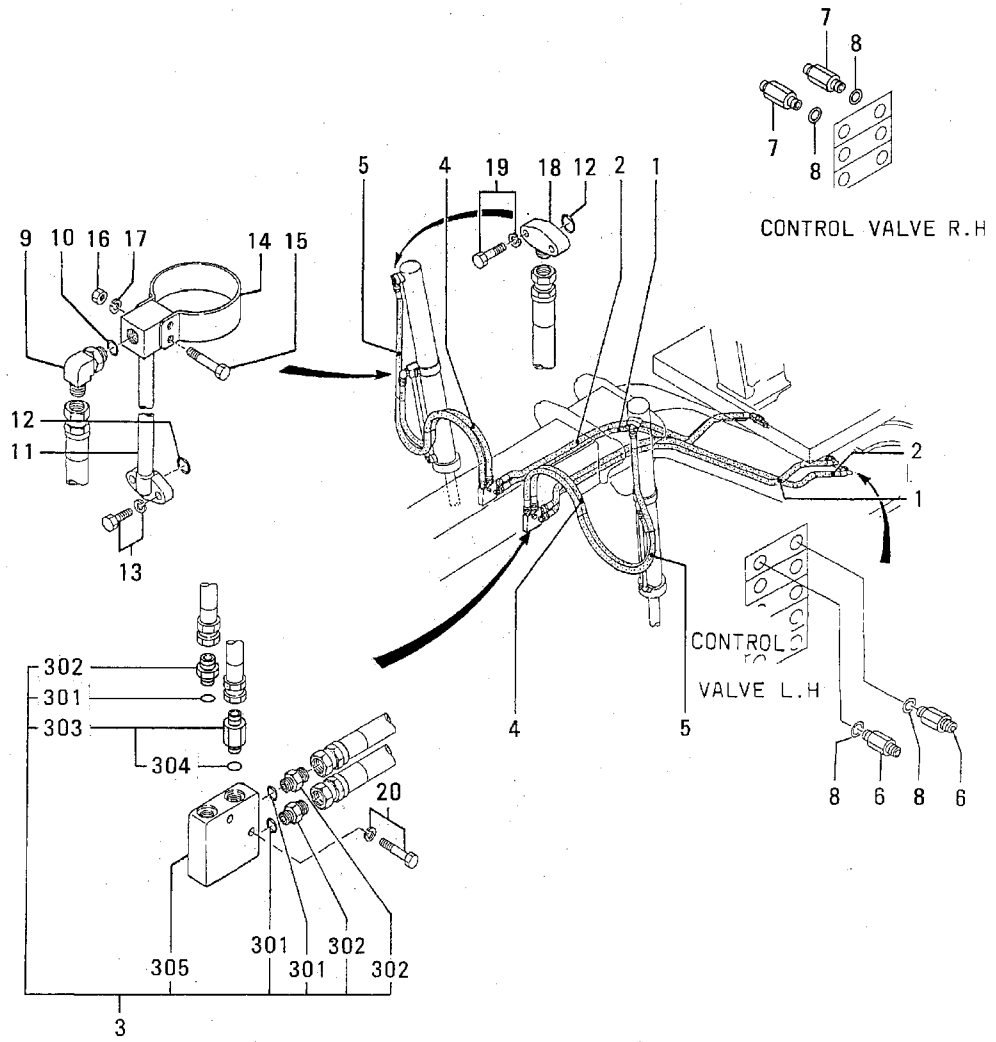
70-03 HYDRAULIC LINE (PART-3)



70-03 HYDRAULIC LINE (PART-3)

REF. -NO.	PART NO.	R / P	S E N G G	PART NAME & DESCRIPTION	Q T Y	MODEL & APPLICABLE SERIAL NO.				M / R	V R D
						4GA		T4GA			
						FROM@-	-@UPTO	FROM@-	-@UPTO		
1	05581-14400			CONNECTOR	1						
2	60370-00300			CONNECTOR	1						
3	F3150-01800			O-RING	2						A
4	60371-00301			PIPE, ELBOW	1						
5	F1805-10016			BOLT, W/WASHER	2						A
6	05581-14400			CONNECTOR	2						
7	F3150-01800			O-RING	2						A
8	60470-13200			HOSE, NYLON	2						A
9	60470-12900			HOSE, NYLON	1						A
10	60470-13100			HOSE, NYLON	1						A
11	05581-14300			CONNECTOR	2						
12	61770-00201			CONNECTOR	2						
13	F3150-01800			O-RING	4						A
14	05318-00310			BAND	5						
15	05318-00510			BAND	5						
16	60371-00201			PIPE, ELBOW	2						
17	F1805-10016			BOLT, W/WASHER	4						A
18	60370-00400			CLAMP	1						A
19	61770-02601			CLAMP	1						A
20	F1805-10020			BOLT, W/WASHER	4						A
21	61770-00900			CLAMP	4						A
22	F1805-10020			BOLT, W/WASHER	8						A
23	60470-00300			COVER	2						
24	60470-10400		C	COVER	2		@00869		@00039		
	62870-05800	N 1		COVER, HOSE	2	00870@		00040@			V
25	60470-10501		C	COVER, L. H	1						
	60470-10502	R 1		COVER, L. H	1						V
26	60470-10601		C	COVER, R. H	1						
	60470-10602	R 1		COVER, R. H	1						V
27	F1805-10016			BOLT, W/WASHER	28						A
28	60470-11300			HOSE, NYLON	1						A
29	60470-11400			HOSE, NYLON	1						A
30	60470-11500			HOSE, NYLON	1						A
31	60470-11600			HOSE, NYLON	1						A
32	60370-12500			HOSE	1						
33	60370-12600			HOSE	1						
34	60470-13400			HOSE, NYLON	1						A
35	60470-13500			HOSE, NYLON	1						A
36	60370-09600			CLAMP	2						A
37	60470-04200			CLAMP	2						A
38	F1805-10016			BOLT, W/WASHER	8						A

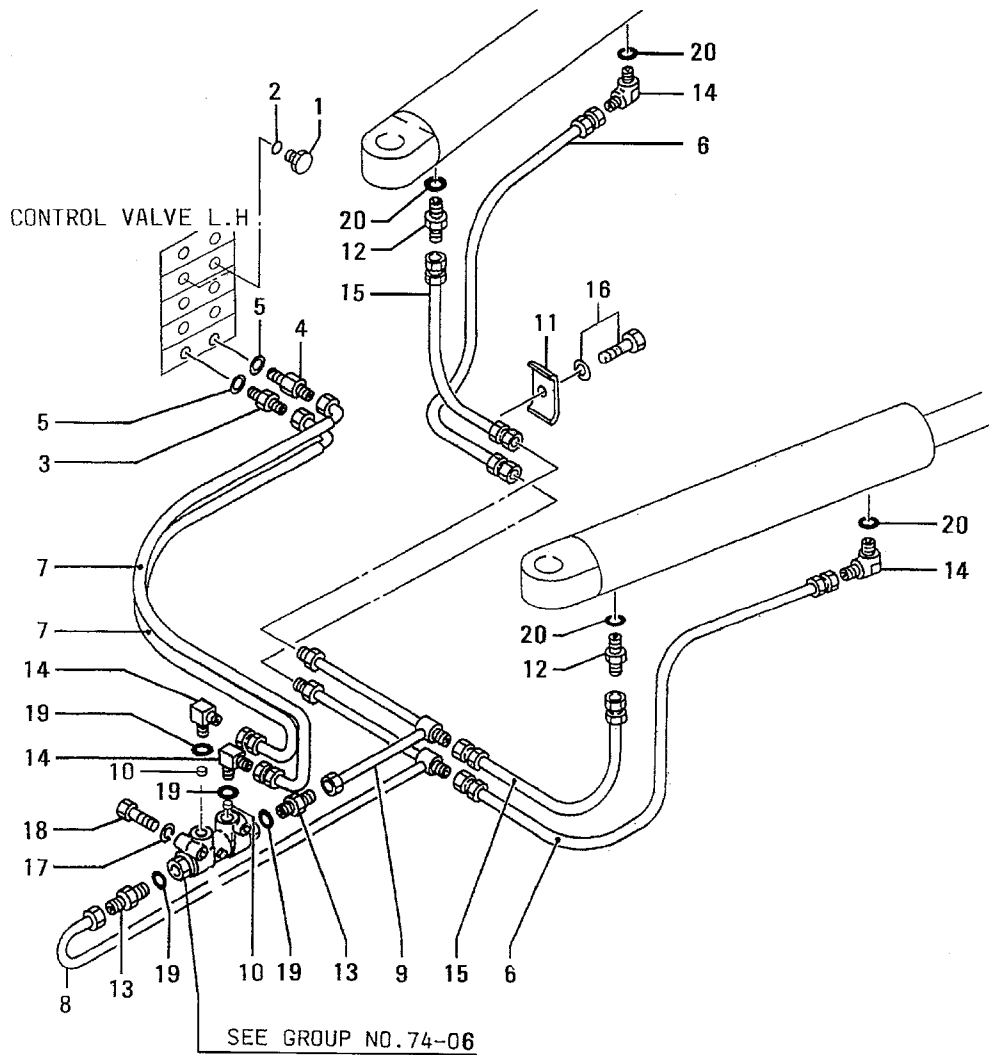
70-04 HYDRAULIC LINE (PART-4)



70-04 HYDRAULIC LINE (PART-4)

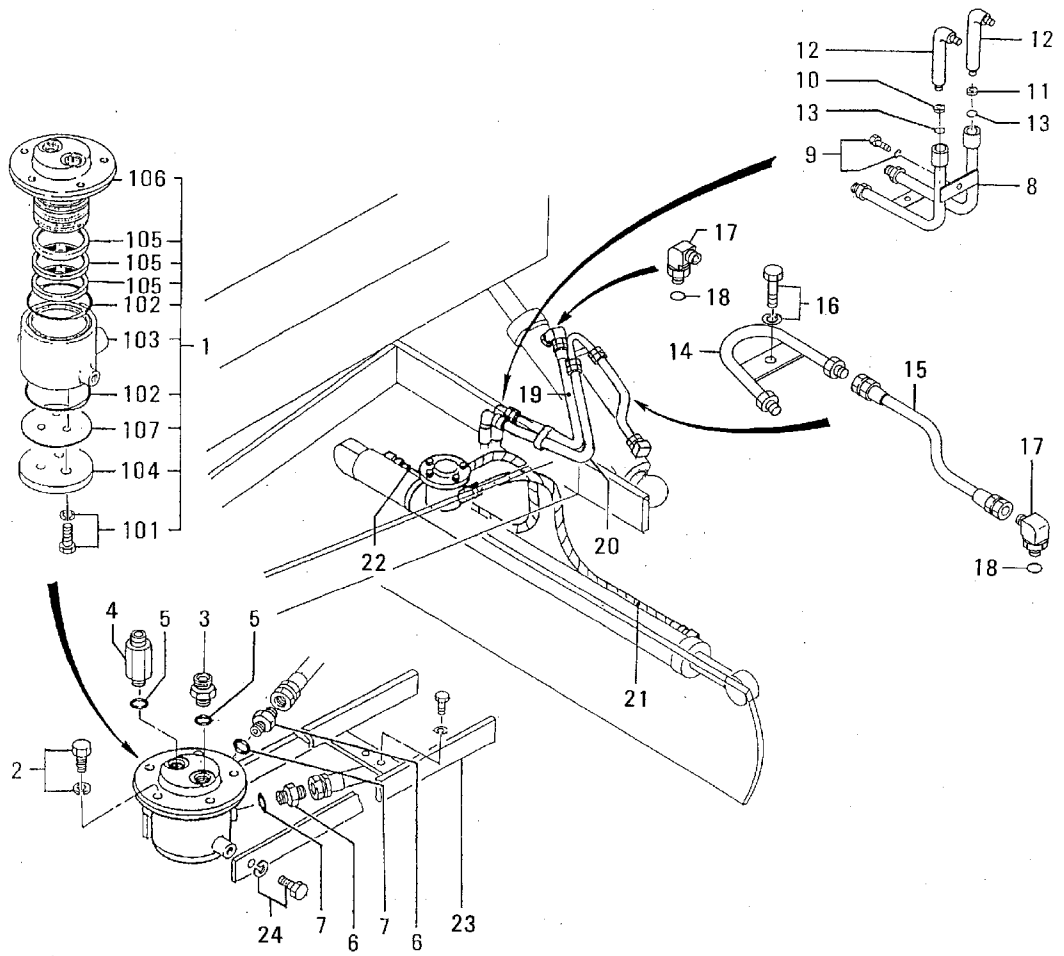
-175-

REF. -NO.	PART NO.	R / P	S E N G G	PART NAME & DESCRIPTION	Q T Y	MODEL & APPLICABLE SERIAL NO.				M / R	V R D
						4GA		T4GA			
						FROM@-	-@UPTO	FROM@-	-@UPTO		
1	60270-07700			HOSE, NYLON	2						A
2	60270-07800			HOSE, NYLON	2						A
3	60370-05000			BLOCK ASSY	2						A
3 01	F3150-01800			O-RING	6						A
3 02	05571-10402			CONNECTOR	6						A
3 03	60370-00080			VALVE, CHECK	2						A
3 04	F3150-01800			O-RING	2						A
3 05	60370-07400			BLOCK	2						A
4	60370-14900			HOSE, NYLON	2						A
5	60470-03600			HOSE, NYLON	2						A
6	60370-00300			CONNECTOR	2						A
7	60469-00200			CONNECTOR	2						A
8	F3150-01800			O-RING	4						A
9	F4612-00400			ELBOW	2						A
10	F3158-01800			O-RING	2						A
11	62670-01702			PIPE	2						A
12	F3150-02200			O-RING	4						A
13	F1805-10030			BOLT, W/WASHER	4						A
14	62670-01901			CLAMP	2						A
15	F1035-10060			BOLT	2						A
16	F2300-10000			NUT, LOCK	2						A
17	F2515-10000			WASHER, SPRING	2						A
18	62670-01800			CONNECTOR	2						A
19	F1805-10040			BOLT, W/WASHER	4						A
20	F1805-10050			BOLT, W/WASHER	4						A



70-05 HYDRAULIC LINE (PART-5)

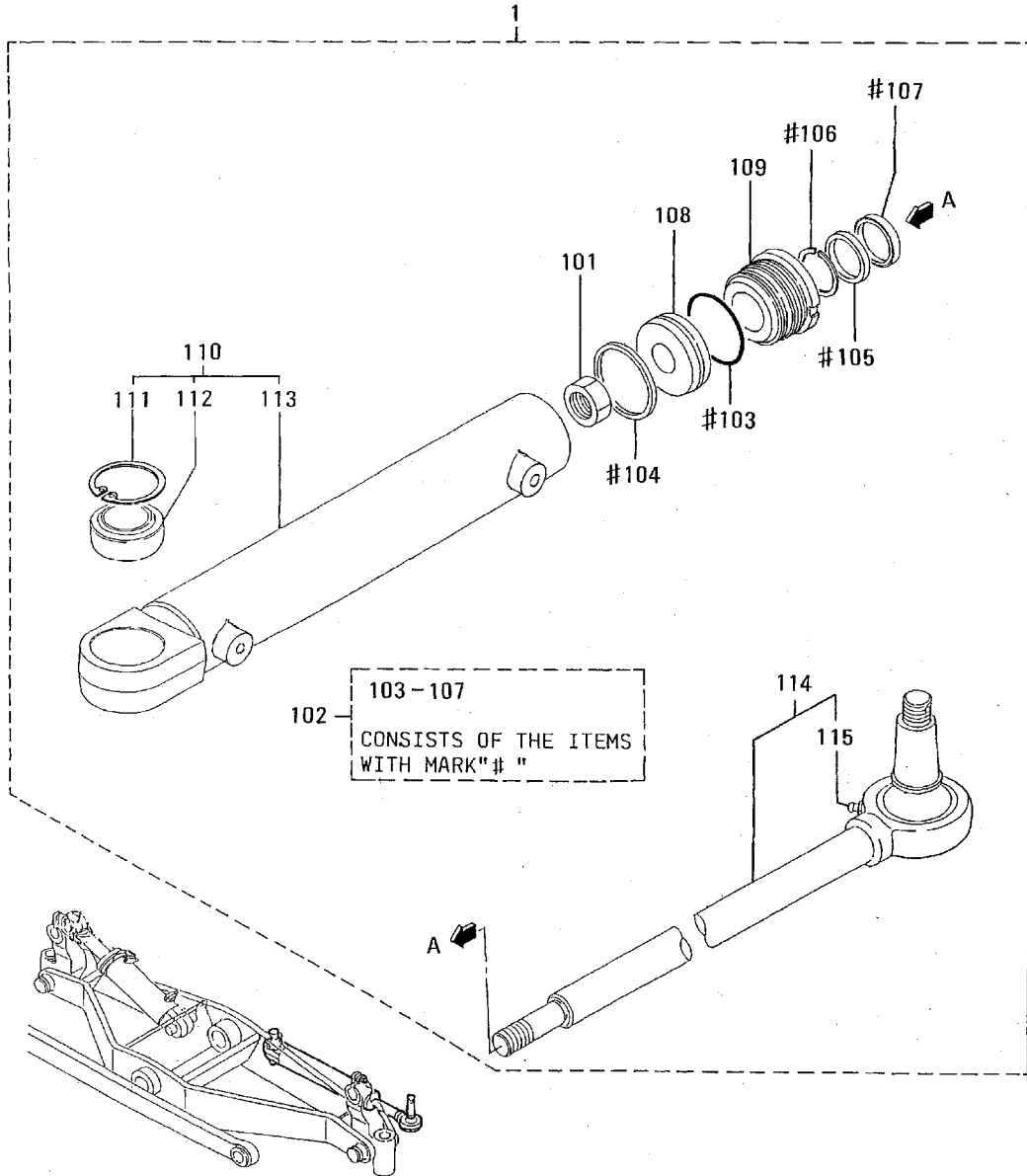
REF. -NO.	PART NO.	R / P	S E N G G	PART NAME & DESCRIPTION	Q T Y	MODEL & APPLICABLE SERIAL NO.				M / R	V R D
						4GA		T4GA			
						FROM@-	-@UPTO	FROM@-	-@UPTO		
1	05530-20400			PLUG	2					A	
2	F3150-01800			O-RING	2					A	
3	05581-14300			CONNECTOR	1						
4	61770-00201			CONNECTOR	1						
5	F3150-01800			O-RING	2					A	
6	61770-07600			HOSE, NYLON	2						
7	60370-11500			HOSE, NYLON	2						
8	60370-26801			PIPE	1						
9	60370-06902			PIPE	1						
10	62670-04500			ORIFICE	2						
11	F4310-12000			CLAMP, PIPE	2					A	
12	05571-10302			CONNECTOR	2						
13	05573-12030			CONNECTOR	2						
14	F4612-00300			ELBOW	4						
15	60470-00200			HOSE, NYLON	2					A	
16	F1805-10016			BOLT, W/WASHER	2					A	
17	F2515-10000			WASHER, SPRING	2					A	
18	F1035-10060			BOLT	2					A	
19	F3150-01400			O-RING	4					A	
20	F3158-01400			O-RING	4					A	



70-06 HYDRAULIC LINE (PART-6)

REF. -NO.	PART NO.	R / P	S E N G G	PART NAME & DESCRIPTION	Q T Y	MODEL & APPLICABLE SERIAL NO.				M / R D
						4GA		T4GA		
						FROM@-	-@UPTO	FROM@-	-@UPTO	
1	60369-10010		C	JOINT ASSY, SWIVEL	1		@00712		@00039	
	60369-20010	3	1	JOINT ASSY, SWIVEL	1		@00766		@00039	
	60369-00030	3	2	JOINT ASSY, SWIVEL	1					V
1 01	F1805-12030			BOLT, W/WASHER	3					A
1 02	F3157-08000			O-RING	2					A
1 03	*		C	HOUSING	1					
	60369-10200	1	1	HOUSING	1					
1 04	*		C	PLATE	1					
	60369-10300	1	1	PLATE	1					
1 05	60369-00400		C	SEAL	3		@00766		@00039	A
	60369-02500	3	1	D-RING	3					V
1 06	*		C	SHAFT	1					
	60369-20100	1	1	SHAFT	1					
1 07	62369-03800			GASKET	1					A
2	F1805-12030			BOLT, W/WASHER	5					A
3	05581-14300			CONNECTOR	1					
4	61770-00201			CONNECTOR	1					
5	F3150-01800			O-RING	2					A
6	05571-10302			CONNECTOR	2					
7	F3150-01400			O-RING	2					A
8	60370-10600			PIPE	1					
9	F1805-10020			BOLT, W/WASHER	2					A
10	62670-04600			ORIFICE	1					
11	62670-04700			ORIFICE	1					
12	05571-73310			ELBOW	2					
13	F3150-01400			O-RING	2					A
14	60270-04700			JOINT	1					
15	05748-25070			HOSE, NYLON	1					A
16	F1805-10016			BOLT, W/WASHER	1					A
17	F4612-00300			ELBOW	2					
18	F3158-01400			O-RING	2					A
19	60470-06500			HOSE, NYLON	1					A
20	60270-03700			HOSE, NYLON	1					A
21	60370-24300			HOSE	1					
22	60370-24400			HOSE	1					
23	60369-20700			GUIDE	1					
24	F1805-12030			BOLT, W/WASHER	2					A

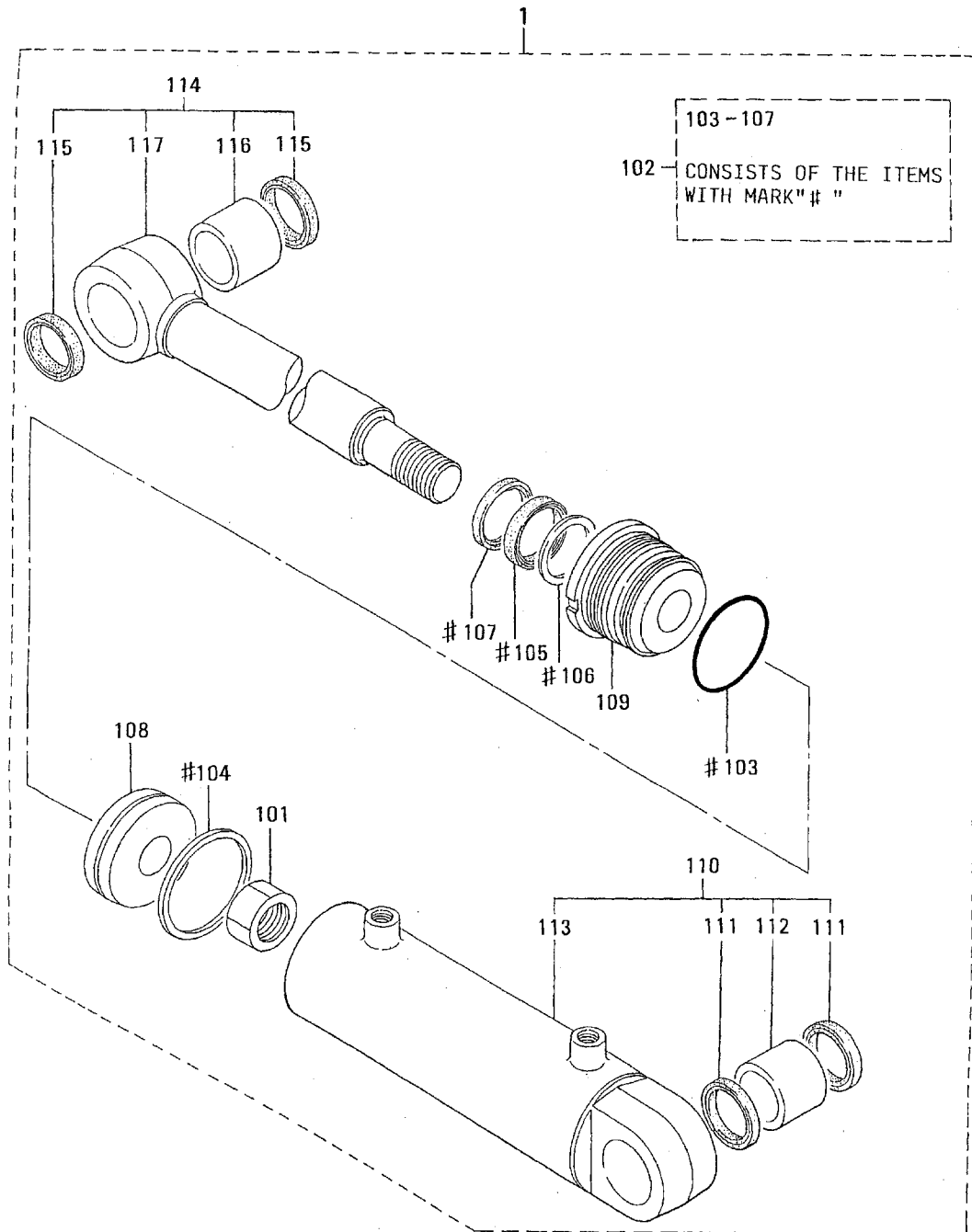
74-01 STEERING CYLINDER



74-01 STEERING CYLINDER

REF. -NO.	PART NO.	R / P	S E N G G	PART NAME & DESCRIPTION	Q T Y	MODEL & APPLICABLE SERIAL NO.				M / R	V R D
						4GA		T4GA			
						FROM@-	-@UPTO	FROM@-	-@UPTO		
1	59127-00010			CYLINDER ASSY	1						
1 01	F2305-24000			NUT, LOCK	1						A
1 02	05560-30735			SEAL KIT	1						A
1 03	F3158-06000			O-RING	1						A
1 04	05565-07020			SEAL, PISTON	1						A
1 05	05566-03510			PACKING	1						A
1 06	05566-03520			RING, BUFFER	1						A
1 07	05560-13530			SEAL, DUST	1						A
1 08	05567-90724			PISTON	1						A
1 09	05568-10735			BUSHING, GUIDE	1						
1 10	59127-00018			CYLINDER SET	1						
1 11	F3202-05500			RING, SNAP	1						A
1 12	05649-10350			BEARING	1						A
1 13	*			CYLINDER	1						
1 14	59127-01100			ROD, STEERING	1						
1 15	05541-13610			NIPPLE, GREASE	1						A

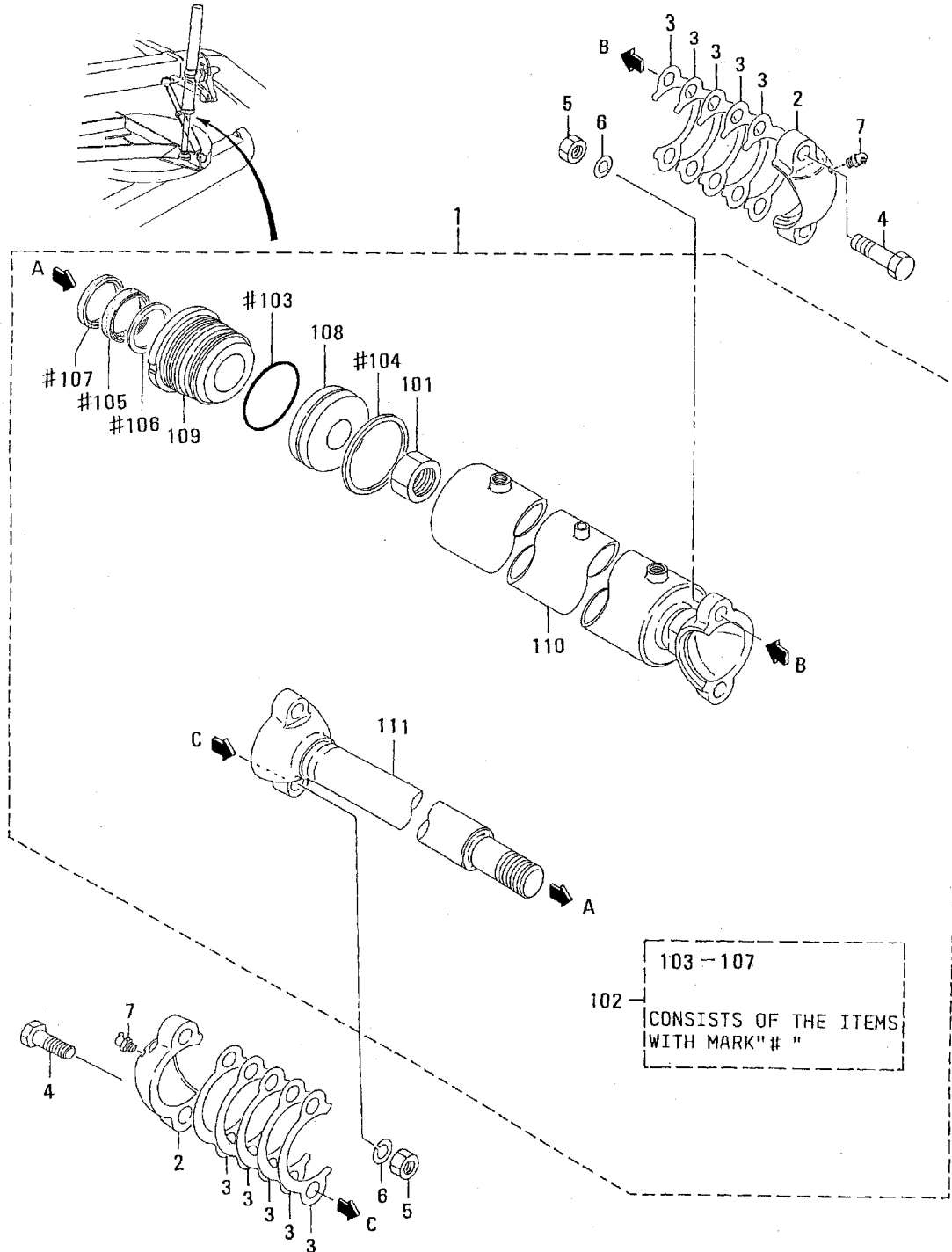
74-02 FRONT WHEEL LEANING CYLINDER



74-02 FRONT WHEEL LEANING CYLINDER

REF. -NO.	PART NO.	R / P	S E N G G	PART NAME & DESCRIPTION	Q T Y	MODEL & APPLICABLE SERIAL NO.				M / R	V R D
						4GA		T4GA			
						FROM@-	-@UPTO	FROM@-	-@UPTO		
1	59129-00020			CYLINDER ASSY	1						
1 01	F2305-30000			NUT	1						A
1 02	05560-30950			SEAL KIT	1						A
1 03	F3158-08000			O-RING	1						A
1 04	05565-09020			SEAL, PISTON	1						A
1 05	05566-05010			PACKING	1						A
1 06	05566-05020			RING, BUFFER	1						
1 07	05566-15030			SEAL, DUST	1						A
1 08	05567-90930			PISTON	1						A
1 09	05568-10950			BUSHING, GUIDE	1						
1 10	59129-00028			CYLINDER SET	1						
1 11	05506-04511			SEAL, DUST	2						A
1 12	05608-04500			BUSHING	1						
1 13	*			CYLINDER	1						
1 14	59129-00029			ROD SET	1						
1 15	05506-04511			SEAL, DUST	2						A
1 16	05608-04500			BUSHING	1						
1 17	*			ROD	1						

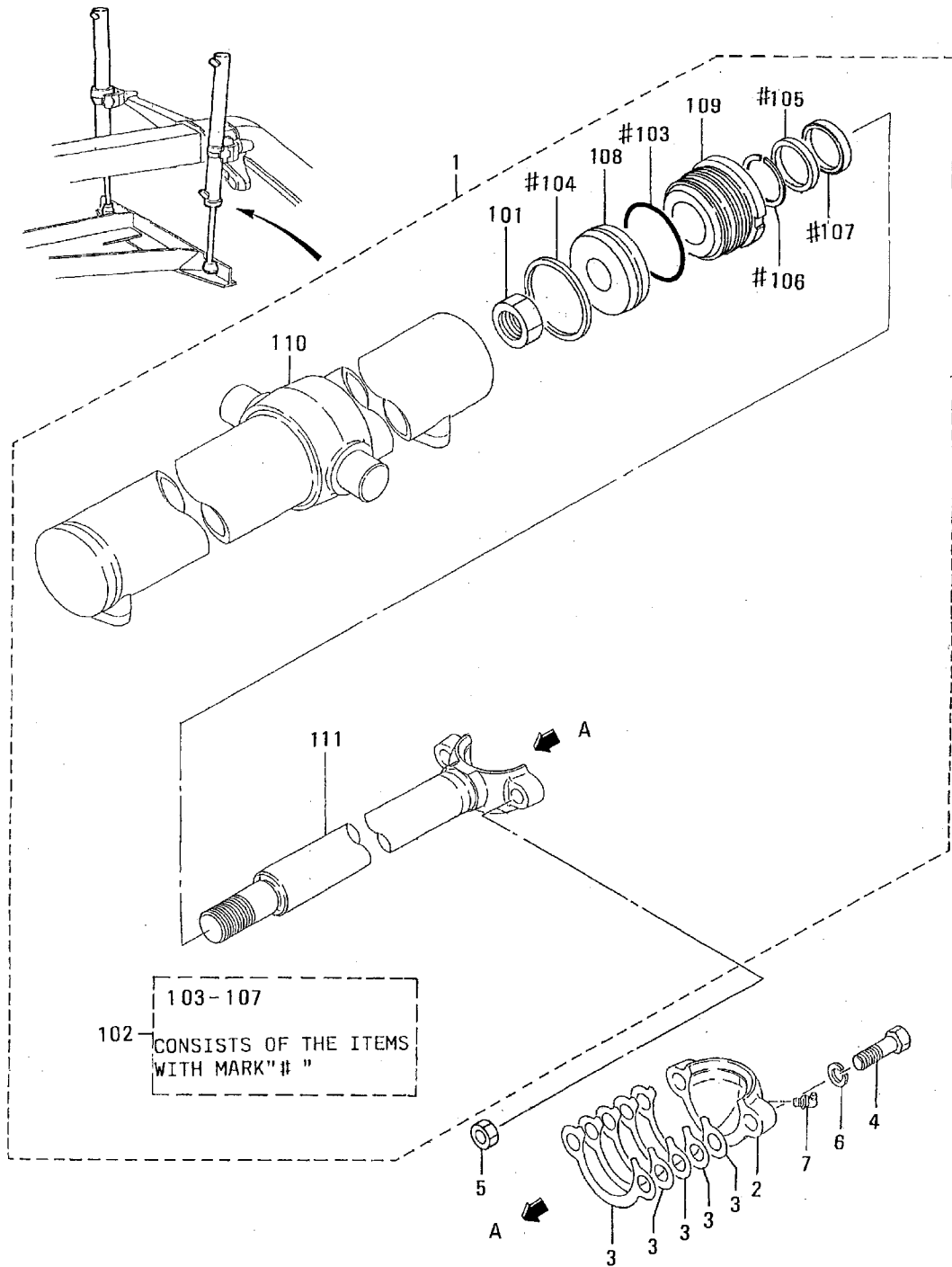
74-03 CENTER SHIFT CYLINDER



74-03 CENTER SHIFT CYLINDER

REF. -NO.	PART NO.	R / P	S E N G G	PART NAME & DESCRIPTION	Q T Y	MODEL & APPLICABLE SERIAL NO.				M / R D
						4GA		T4GA		
						FROM@-	-@UPTO	FROM@-	-@UPTO	
1	59129-00040			CYLINDER ASSY	1					
1 01	F2305-30000			NUT	1					A
1 02	05560-30950			SEAL KIT	1					A
1 03	F3158-08000			O-RING	1					A
1 04	05565-09020			SEAL, PISTON	1					A
1 05	05566-05010			PACKING	1					A
1 06	05566-05020			RING, BUFFER	1					
1 07	05566-15030			SEAL, DUST	1					A
1 08	05567-90930			PISTON	1					A
1 09	05568-10950			BUSHING, GUIDE	1					
1 10	59129-00400			CYLINDER	1					
1 11	59129-01400			ROD	1					
2	62674-01300			CAP	2					
3	62674-01400			SHIM	10					A
4	F1035-16070			BOLT	4					A
5	F2300-16000			NUT, LOCK	4					A
6	F2515-16000			WASHER, SPRING	4					A
7	F3304-10000			NIPPLE, GREASE	2					A

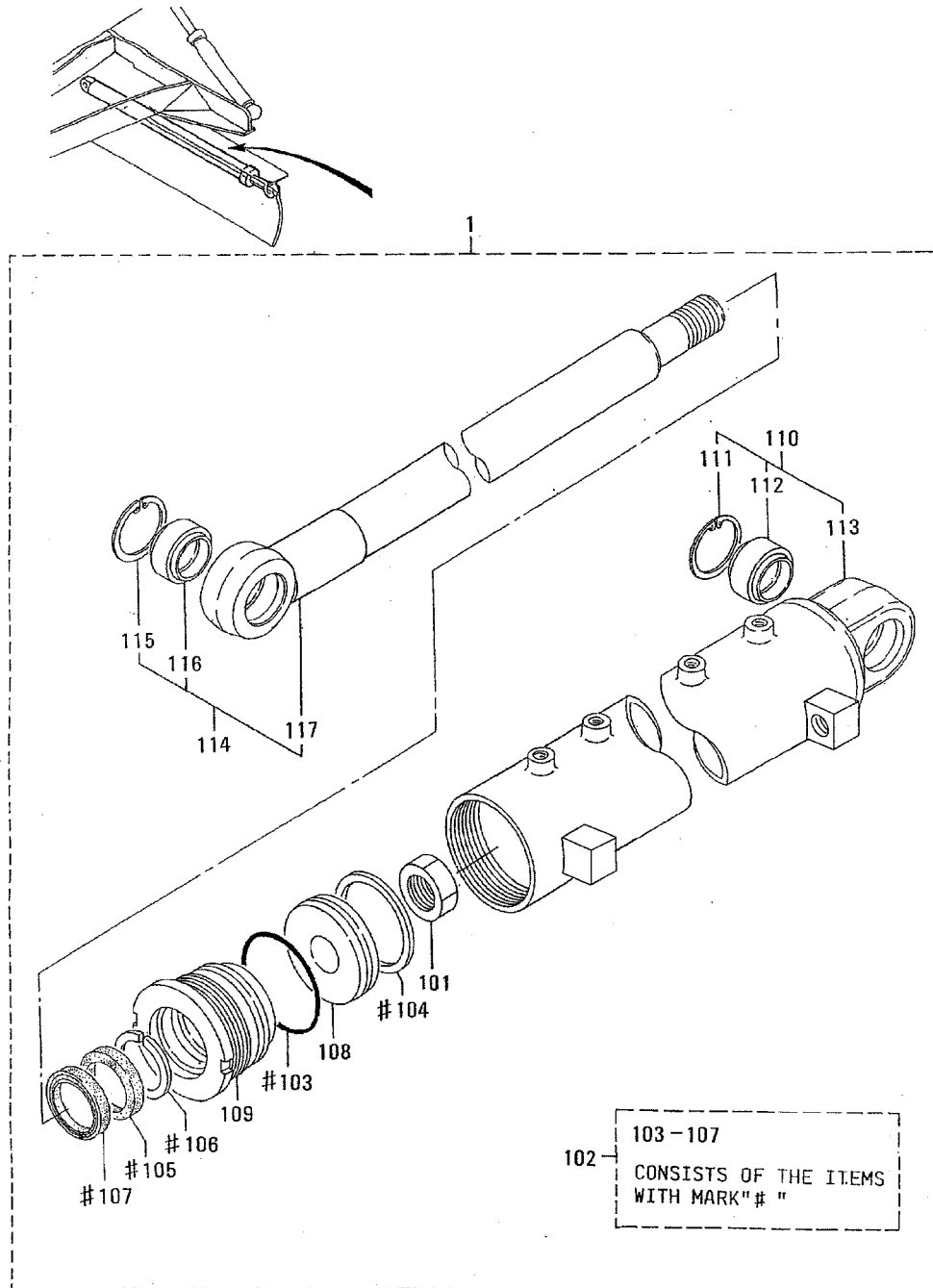
74-04 BLADE LIFT CYLINDER



74-04 BLADE LIFT CYLINDER

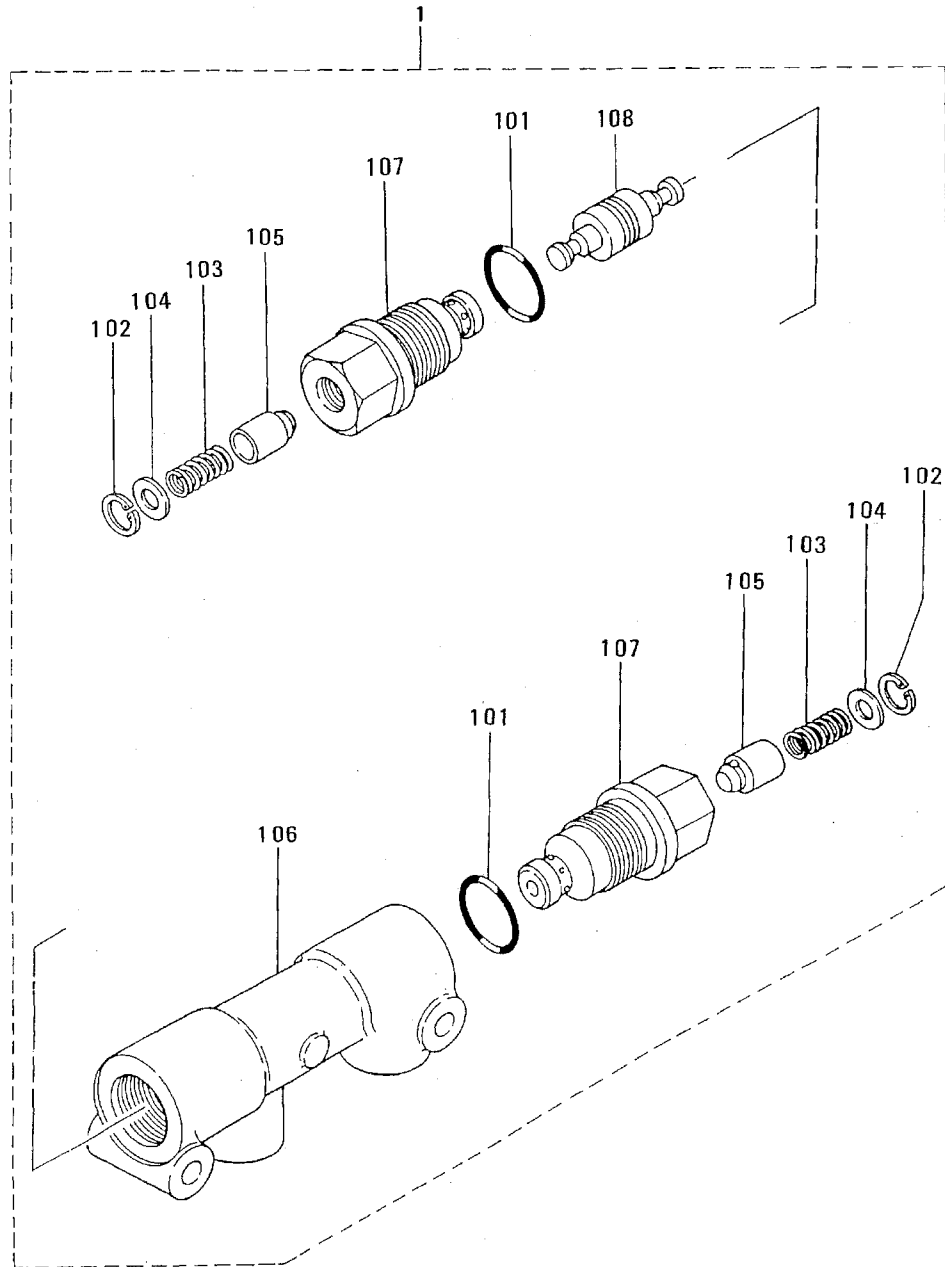
REF. -NO.	PART NO.	R / P	S E N G G	PART NAME & DESCRIPTION	Q T Y	MODEL & APPLICABLE SERIAL NO.				M / R D	V R D
						4GA		T4GA			
						FROM@-	-@UPTO	FROM@-	-@UPTO		
1	59129-00030			CYLINDER ASSY	2						
1 01	F2305-30000			NUT	2						A
1 02	05560-30950			SEAL KIT	2						A
1 03	F3158-08000			O-RING	2						A
1 04	05565-09020			SEAL, PISTON	2						A
1 05	05566-05010			PACKING	2						A
1 06	05566-05020			RING, BUFFER	2						
1 07	05566-15030			SEAL, DUST	2						A
1 08	05567-90930			PISTON	2						A
1 09	05568-10950			BUSHING, GUIDE	2						
1 10	59129-00300			CYLINDER	2						
1 11	59129-01300			ROD	2						
2	62674-01300			CAP	2						
3	62674-01400			SHIM	10						A
4	F1035-16070			BOLT	4						A
5	F2300-16000			NUT, LOCK	4						A
6	F2515-16000			WASHER, SPRING	4						A
7	F3304-10000			NIPPLE, GREASE	2						A

74-05 BLADE SIDE SHIFT CYLINDER



74-05 BLADE SIDE SHIFT CYLINDER

REF. NO.	PART NO.	R / P	S C EN GG	PART NAME & DESCRIPTION	Q T Y	MODEL & APPLICABLE SERIAL NO.				M / R	V R D
						4GA		T4GA			
						FROM@-	-@UPTO	FROM@-	-@UPTO		
1	59129-00010			CYLINDER ASSY	1						
1 01	F2305-30000			NUT	1						A
1 02	05560-30950			SEAL KIT	1						A
1 03	F3158-08000			O-RING	1						A
1 04	05565-09020			SEAL, PISTON	1						A
1 05	05566-05010			PACKING	1						A
1 06	05566-05020			RING, BUFFER	1						
1 07	05566-15030			SEAL, DUST	1						A
1 08	05567-90930			PISTON	1						A
1 09	05568-10950			BUSHING, GUIDE	1						
1 10	59129-00018			CYLINDER SET	1						
1 11	F3202-05500			RING, SNAP	1						A
1 12	05649-10350			BEARING	1						A
1 13	*			CYLINDER	1						
1 14	59129-00019			ROD SET	1						
1 15	F3202-05500			RING, SNAP	1						A
1 16	05649-10350			BEARING	1						A
1 17	*			ROD	1						

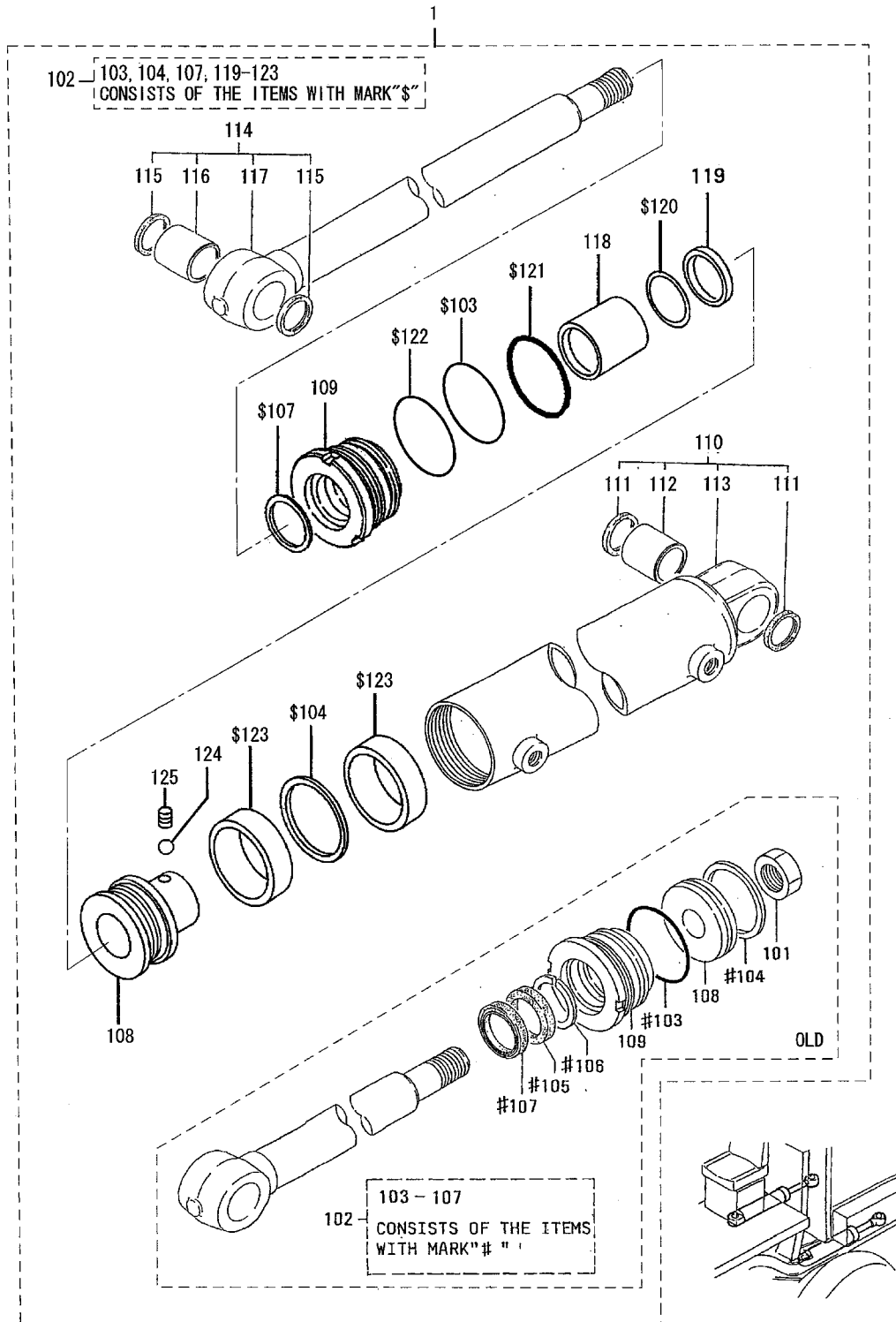


74-06

DOUBLE PILOT CHECK VALVE

REF. -NO.	PART NO.	R / P	S E N Q G	PART NAME & DESCRIPTION	Q T Y	MODEL & APPLICABLE SERIAL NO.				M / R	V R D
						4GA		T4GA			
						FROM@-	-@UPTO	FROM@-	-@UPTO		
1	59033-20000			VALVE ASSY, CHECK	1						
1 01	F3150-02400			O-RING	2						A
1 02	F3202-01500			RING, SNAP	2						A
1 03	50095-00500			SPRING	2						A
1 04	50095-00600			WASHER	2						A
1 05	50095-10400			VALVE	2						
1 06	*			BODY, VALVE	1						
1 07	59033-00500			CAP, VALVE	2						
1 08	*			PISTON	1						

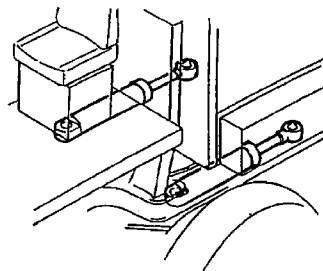
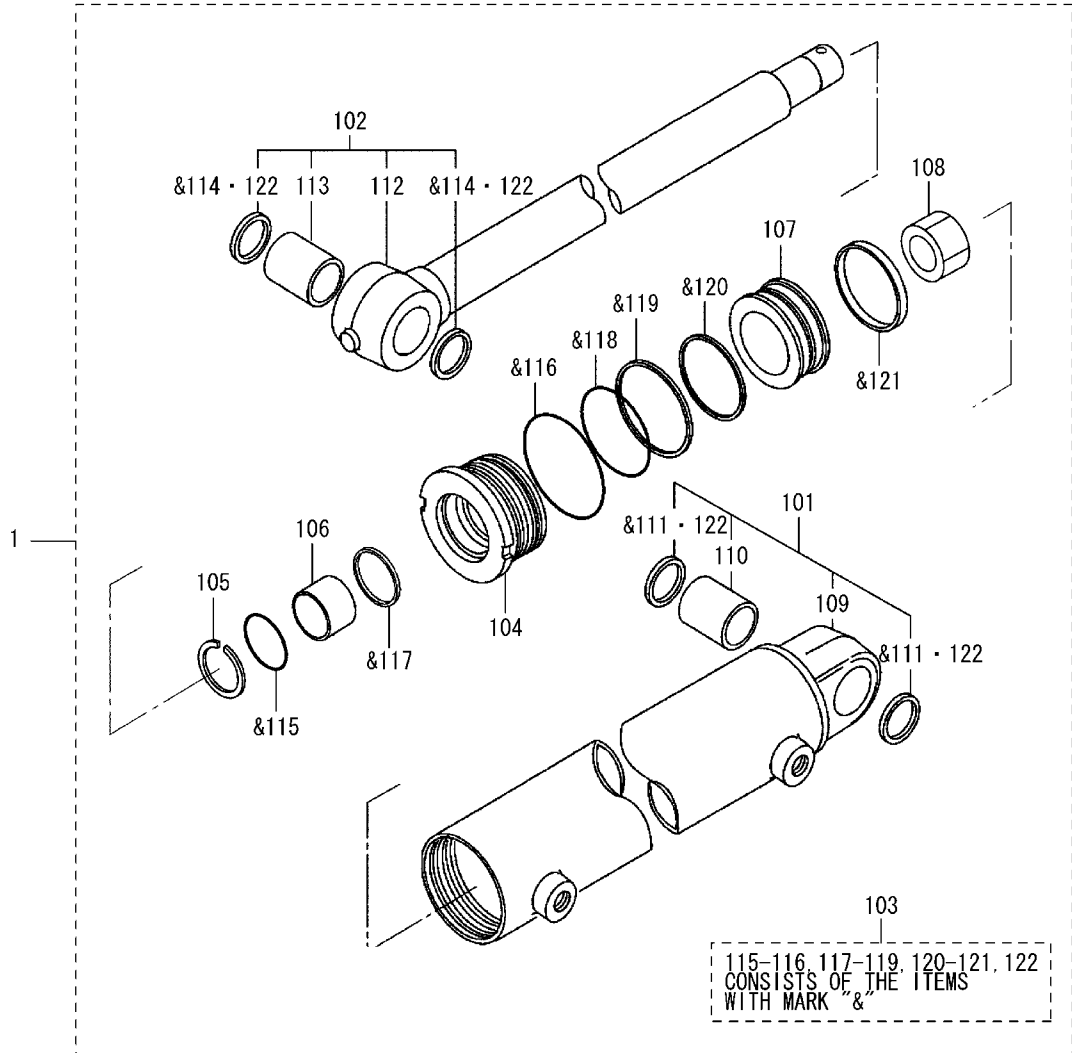
74-07-A ARTICULATE CYLINDER (OLD TYPE)



74-07-A ARTICULATE CYLINDER (OLD TYPE)

REF. -NO.	PART NO.	R / P	S E N G G	PART NAME & DESCRIPTION	Q T Y	MODEL & APPLICABLE SERIAL NO.				M / R	V R D
						4GA		T4GA			
						FROM@-	-@UPTO	FROM@-	-@UPTO		
1	59121-00010		C	CYLINDER ASSY	2		@00781		@00039		
1 01	60574-01010	R	1 D	CYLINDER ASSY	2		@00781		@00039		
1 02	F2305-39000		D	NUT, LOCK	2		@00705		@00039		A
	05560-31155		C	SEAL KIT	2		@00705		@00039		A
	60574-00038	N	1 D	SEAL KIT	2	00706@	@00781	-	-		A
1 03	F3158-10000		C	O-RING	2		@00705		@00039		A
	60574-00900	N	1 D	O-RING	2	00706@	@00781	-	-		A
1 04	05565-11020		C	SEAL, PISTON	2		@00705		@00039		A
	60574-01500	N	1 D	SEAL, PISTON	2	00706@	@00781	-	-		A
1 05	05566-05510		D	PACKING	2		@00705		@00039		A
1 06	05566-05520		D	RING	2		@00705		@00039		
1 07	05566-15530		C	SEAL, DUST	2		@00705		@00039		A
	60574-00800	N	1 D	SEAL, DUST	2	00706@	@00781	-	-		A
1 08	05567-91139		C	PISTON	2		@00705		@00039		A
	60574-01300	N	1 D	PISTON	2	00706@	@00781	-	-		A
1 09	05568-11155		C	BUSHING, GUIDE	2		@00705		@00039		
	60574-00400	N	1 D	BUSHING, GUIDE	2	00706@	@00781	-	-		
1 10	59121-00018		C	CYLINDER SET	2		@00705		@00039		
	60574-00018	N	1 D	CYLINDER SET	2	00706@	@00781	-	-		
1 11	05506-05511		C	SEAL, DUST	4		@00705		@00039		
1 12	60574-01800	N	1 D	SEAL, DUST	4	00706@	@00781	-	-		A
	05608-05500		C	BUSHING	2		@00705		@00039		
	60574-02100	N	1 D	BUSHING	2	00706@	@00781	-	-		
1 13	*		D	CYLINDER, ARTICULATE	2						
1 14	59121-00019		C	ROD SET	2		@00705		@00039		
1 15	60574-00028	N	1 D	ROD SET	2	00706@	@00781	-	-		
	05506-05511		C	SEAL, DUST	4		@00705		@00039		A
1 16	60574-01800	N	1 D	SEAL, DUST	4	00706@	@00781	-	-		A
	05608-05500		C	BUSHING	2		@00705		@00039		
	60574-02100	N	1 D	BUSHING	4	00706@	@00781	-	-		
1 17	*		D	ROD, ARTICULATE	2						
1 18	60574-00500		D	BUSHING	2	00706@	@00781	-	-		
1 19	60574-00600		D	U-RING	2	00706@	@00781	-	-		
1 20	60574-00700		D	RING, BACKUP	2	00706@	@00781	-	-		
1 21	60574-01100		D	RING, BACKUP	2	00706@	@00781	-	-		
1 22	60574-01200		D	O-RING	2	00706@	@00781	-	-		A
1 23	60574-01400		D	RING, SLIDE	4	00706@	@00781	-	-		
1 24	60574-01600		D	BALL, STEEL	2	00706@	@00781	-	-		A
1 25	60574-01700		D	SCREW SET	2	00706@	@00781	-	-		

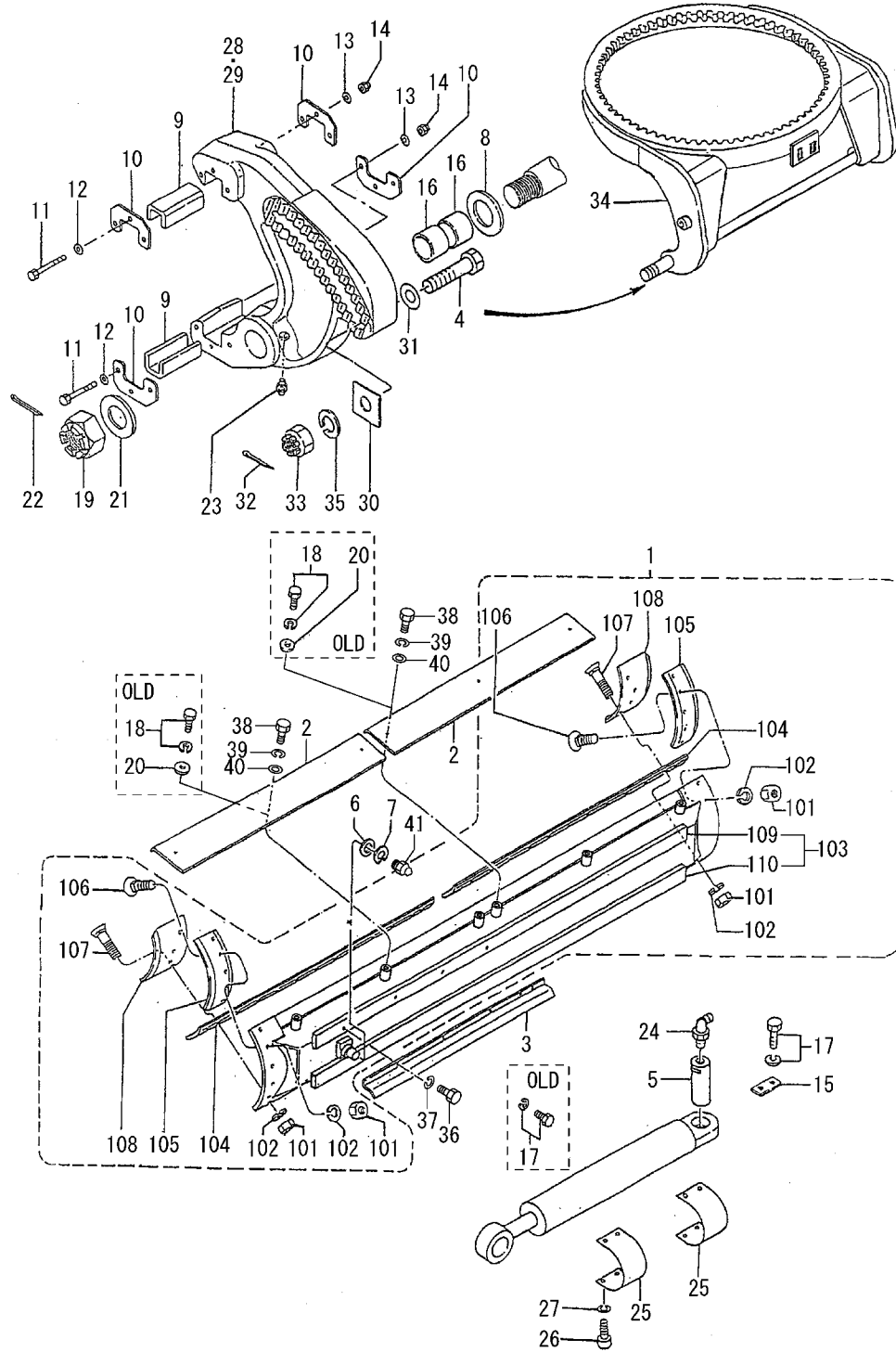
74-07-B ARTICULATE CYLINDER (NEW TYPE)



74-07-B ARTICULATE CYLINDER (NEW TYPE)

REF. -NO.	PART NO.	R / P	S E N G G	PART NAME & DESCRIPTION	Q T Y	MODEL & APPLICABLE SERIAL NO.				M / R	V R D
						4GA		T4GA			
						FROM@-	-@UPTO	FROM@-	-@UPTO		
1	60574-11010		A	CYLINDER ASSY	2	00782@		00040@			V
1 01	60574-10018		A	CYLINDER SET	2	00782@		00040@			V
1 02	60574-10028		A	ROD SET	2	00782@		00040@			V
1 03	60574-10038		A	SEAL KIT	2	00782@		00040@			V
1 04	60574-02400		A	HEAD, CYLINDER	2	00782@		00040@			V
1 05	60574-02500		A	RING, SNAP	2	00782@		00040@			V
1 06	60574-02800		A	BUSHING	2	00782@		00040@			V
1 07	60574-03300		A	PISTON	2	00782@		00040@			V
1 08	60574-03600		A	NUT	2	00782@		00040@			V
1 09	60574-02200		A	CYLINDER	2	00782@		00040@			V
1 10	60574-03700		A	BUSHING	2	00782@		00040@			V
1 11	60574-03800		A	SEAL, DUST	4	00782@		00040@			V
1 12	60574-02300		A	ROD	2	00782@		00040@			V
1 13	60574-03700		A	BUSHING	2	00782@		00040@			V
1 14	60574-03800		A	SEAL, DUST	4	00782@		00040@			V
1 15	60574-02600		A	SEAL, DUST	2	00782@		00040@			V
1 16	60574-02700		A	O-RING	2	00782@		00040@			V
1 17	60574-02900		A	PACKING, ROD	2	00782@		00040@			V
1 18	60574-03100		A	RING, BACK UP	2	00782@		00040@			V
1 19	60574-03200		A	O-RING	2	00782@		00040@			V
1 20	60574-03400		A	RING, PISTON	2	00782@		00040@			V
1 21	60574-03500		A	RING, WEAR	2	00782@		00040@			V
1 22	60574-03800		A	SEAL, DUST	8	00782@		00040@			V

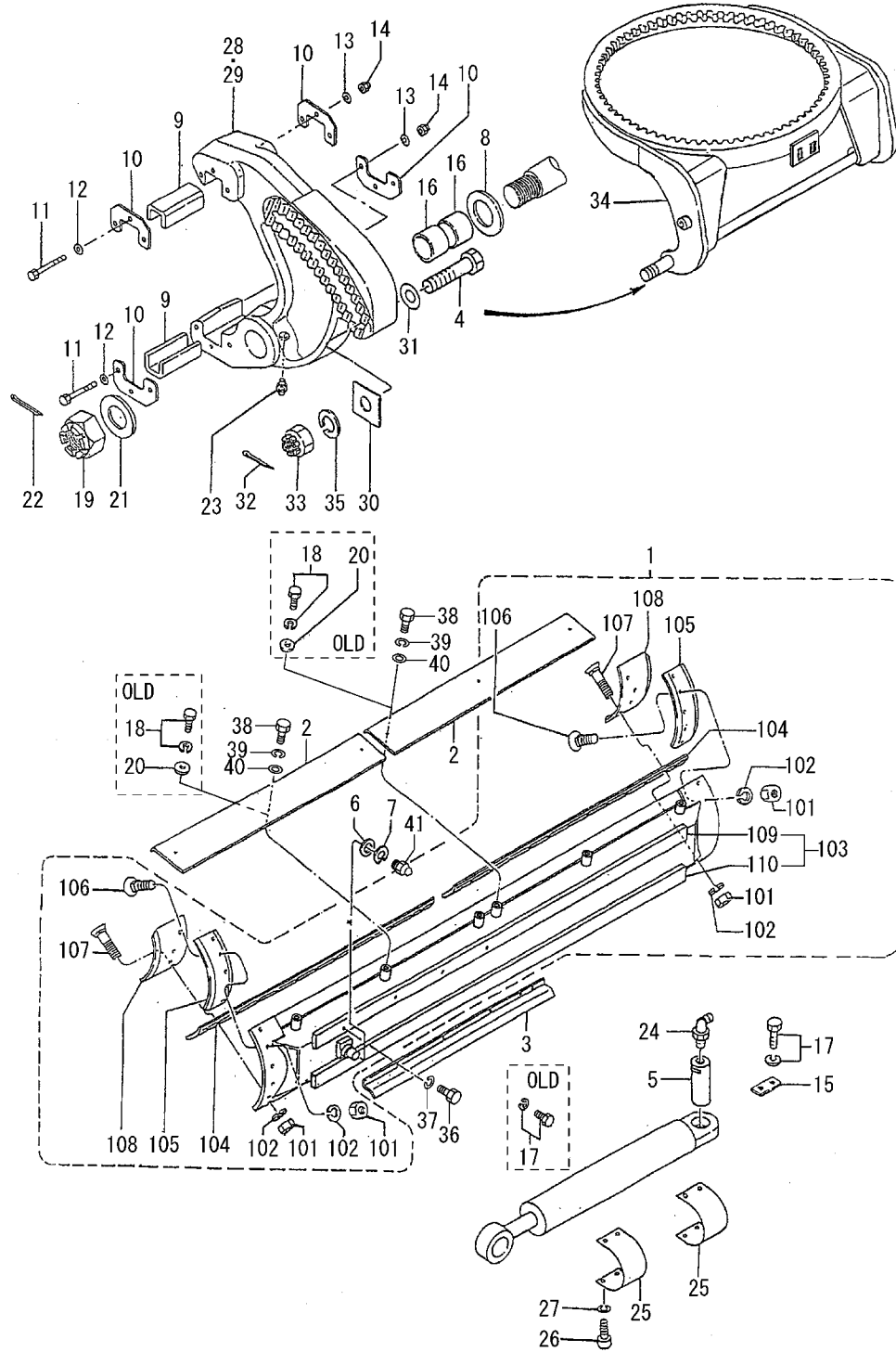
81 BLADE & CIRCLE



81 BLADE & CIRCLE

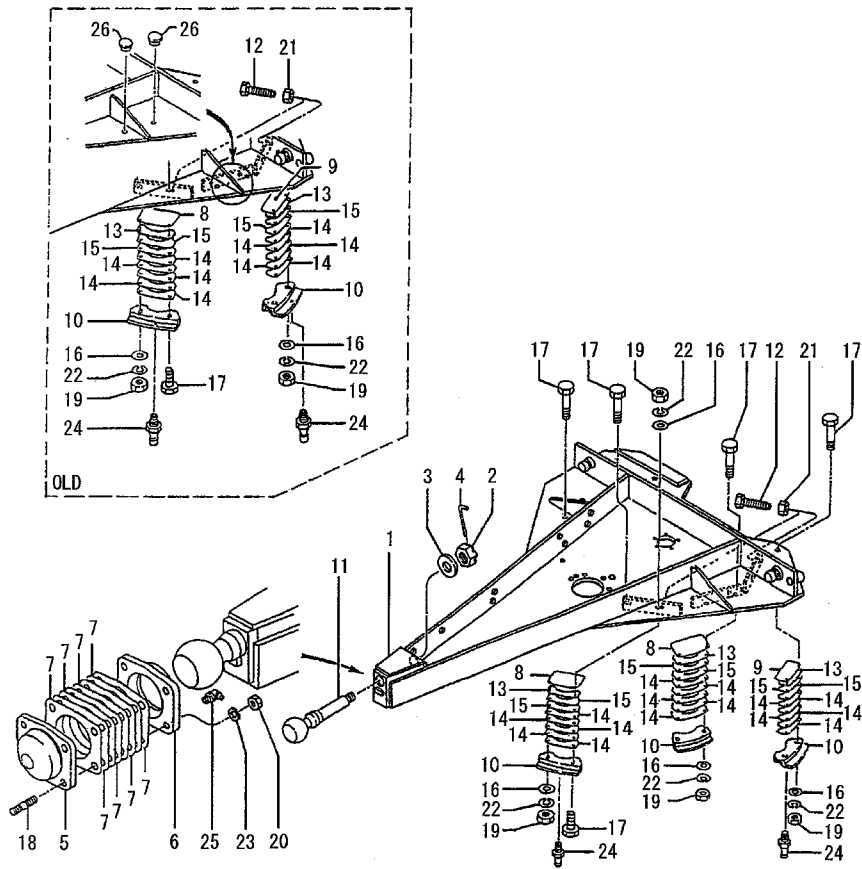
REF. -NO.	PART NO.	R / P	S E N G Q G	C	PART NAME & DESCRIPTION	Q T Y	MODEL & APPLICABLE SERIAL NO.				M / R	V R D
							4GA		T4GA			
							FROM@-	-@UPTO	FROM@-	-@UPTO		
1	60381-50010			C	BLADE ASSY	1		@00860		@00039		
1 01	60381-60010	N	1		BLADE ASSY	1	00861@		00040@			V
1 02	60381-05300				NUT	36						A
1 03	60381-05400				WASHER, SPRING	36						A
1 03	60381-40100			C	BOARD, BLADE	1		@00860		@00039		
1 04	60381-50100	N	1		BOARD, BLADE	1	00861@		00040@			V
1 05	62281-20300				EDGE, CUTTING	2						A
1 06	62681-05201				BIT, END	2						A
1 07	62681-05301				BOLT, PLOW	26						
1 07	62681-05401				BOLT, PLOW	10						
1 08	62681-10700				BIT, END	2						A
1 09	60381-40111				RAIL, UPPER	1						
1 10	60381-40112				RAIL, LOWER	1						
2	60381-10201				COVER, RAIL	2						
3	60381-20300				COVER, ROD	1						
4	62681-20800				BOLT	2						A
5	65469-20600				PIN	1						A
6	63681-10900				COLLAR	1						
7	F3200-03500				RING, SNAP	1						A
8	62381-00400				WASHER	2						A
9	60581-01400				GUIDE, RAIL	4						
10	60581-01300				PLATE, LOCK	8						
11	05978-08130				BOLT	12						A
12	F2500-08000				WASHER, PLAIN	12						A
13	F2515-08000				WASHER, SPRING	12						A
14	F2460-08000				NUT, CAP	12						
15	58681-11402				PLATE, LOCK	1						
16	05605-05040			C	BUSHING	4						
16	05660-05040	R	1		BUSHING	4						V
17	F1805-10020			Q	BOLT, W/WASHER	6		@00897		@00039		A
18	F1805-10020			1	BOLT, W/WASHER	2	00898@		00040@			A
18	F1805-10025			D	BOLT, W/WASHER	6		@00897		@00039		A
19	F2350-45000				NUT, CASTLE	2						A
20	F2500-12000			D	WASHER, PLAIN	6		@00897		@00039		A
21	F2500-45000				WASHER, PLAIN	2						A
22	F2841-80080				PIN, SPLIT	2						A
23	F3303-10000				NIPPLE, GREASE	2						A
24	F3305-10000				NIPPLE, GREASE	1						A
25	62681-02900				COVER, CONNECTOR	2						
26	F1035-10016				BOLT	8						A
27	F2515-10000				WASHER, SPRING	8						A
28	62681-50300				BRACKET, GUIDE L. H	1						
29	62681-30400				BRACKET, GUIDE R. H	1						
30	62681-01400				WASHER	2						A
31	62681-01500				WASHER	2						A
32	67200-12300				PIN	2						A
33	F2300-27000				NUT	2						A
34	60481-30100			C	CIRCLE	1		@00781		@00039		
34	60481-40100	R	1	C	CIRCLE	1		@00781		@00039		V
34	60481-50100	3	2	C	CIRCLE	1		@00863		@00039		V

81 BLADE & CIRCLE



81 BLADE & CIRCLE

REF. -NO.	PART NO.	R / P	S E N / Q G	PART NAME & DESCRIPTION	Q T Y	MODEL & APPLICABLE SERIAL NO.				M / R	V R D
						4GA		T4GA			
						FROM@-	-@UPTO	FROM@-	-@UPTO		
34	60481-60100	3	3	CIRCLE	1						V
35	F2515-27000			WASHER, SPRING	2						A
36	F1035-10020		A	BOLT	4	00898@		00040@			A V
37	F2515-10000		A	WASHER, SPRING	4	00898@		00040@			A V
38	F1035-10025		A	BOLT	6	00898@		00040@			A V
39	F2515-10000		A	WASHER, SPRING	6	00898@		00040@			A V
40	F2500-10000		A	WASHER, PLAIN	6	00898@		00040@			A V
41	F3303-10000		A	NIPPLE, GREASE	1	00861@		00040@			V



82 CIRCLE DRAWBAR

-201-

REF. -NO.	PART NO.	R / P	S E N G Q G	PART NAME & DESCRIPTION	Q T Y	MODEL & APPLICABLE SERIAL NO.				M / R	V R D
						4GA		T4GA			
						FROM@-	-@UPTO	FROM@-	-@UPTO		
1	60482-30100			DRAWBAR	1						
2	62682-00300			NUT	1						A
3	62682-00400			WASHER	1						A
4	62682-00500			PIN	1						A
5	62682-00600			SOCKET	1						
6	62682-00700			CAP	1						
7	62682-00800			SHIM	8						A
8	62682-21500		Q	PLATE, WEAR	2		@00666		@00039		
	62682-21500		1	PLATE, WEAR	4	00667@		00040@			
9	60382-00900			PLATE, WEAR	2						
10	60382-00300		Q	SHOE, GUIDE	4		@00666		@00039		
	60382-00300		1 C	SHOE, GUIDE	6	00667@	@00716	.	.		
	60382-10300		N 2	SHOE, GUIDE	6	00717@		00040@			V
11	62682-00202			JOURNAL, BALL	1						
12	61353-00600		Q	BOLT, ADJUSTING	8		@00666		@00039		A
	61353-00600		1 C	BOLT, ADJUSTING	12	00667@	@00716	.	.		A
	61353-10600		3 2 C	BOLT, ADJUSTING	12	00667@		00040@			V
	61353-10601		R 3	BOLT, ADJUSTING	12	00667@		00040@			V
13	61382-01000		Q	SHIM	4		@00666		@00039		A
	61382-01000		1	SHIM	6	00667@		00040@			A
14	61382-01101		Q	SHIM	20		@00666		@00039		A
	61382-01101		1	SHIM	30	00667@		00040@			A
15	61382-01300		Q	SHIM	8		@00666		@00039		A
	61382-01300		1	SHIM	12	00667@		00040@			A
16	60382-01100		Q	WASHER	8		@00666		@00039		A
	60382-01100		1	WASHER	12	00667@		00040@			A
17	F1035-20130		Q	BOLT	8		@00666		@00039		A
	F1035-20130		1	BOLT	12	00667@		00040@			A
18	F1455-24080			STUD	4						
19	F2300-20000		Q	NUT, LOCK	8		@00666		@00039		A
	F2300-20000		1	NUT, LOCK	12	00667@		00040@			A
20	F2300-24000			NUT, LOCK	4						A
21	F2320-18000		Q	NUT, JAM	8		@00666		@00039		A
	F2300-18000		1	NUT, JAM	12	00667@		00040@			A
22	F2515-20000		Q	WASHER, SPRING	8		@00666		@00039		A
	F2515-20000		1	WASHER, SPRING	12	00667@		00040@			A
23	F2515-24000			WASHER, SPRING	4						A
24	F3303-10000		Q	NIPPLE, GREASE	4		@00666		@00039		A
	F3303-10000		1	NIPPLE, GREASE	6	00667@		00040@			A
25	F3305-10000			NIPPLE, GREASE	1						A
26	64313-46500		D	COVER	4		@00666		@00039		

NUMERICAL PARTS INDEX

PART NO.	GRP NO.	PAREF. GE-NO.	PART NO.	GRP NO.	PAREF. GE-NO.	PART NO.	GRP NO.	PAREF. GE-NO.	PART NO.	GRP NO.	PAREF. GE-NO.
F1035-05012	05-03	1925	F1035-12065	25-02	6550	F1805-06016	05-03	1717			
F1035-06020	57-04	13515	F1035-12100	11	315	F1805-06016	14-02	372			
F1035-08012	15-01	4519	F1035-16030	41-01	11123	F1805-06016	52-01	11926			
F1035-08014	31-04	999	F1035-16040	11	3119	F1805-06018	25-01	6160			
F1035-08020	05-03	1928	F1035-16040	57-01	12924	F1805-06020	52-01	11925			
F1035-08040	53-02	1275	F1035-16045	31-03	9733	F1805-08012	05-03	177			
F1035-08060	28-01	8517	F1035-16060	63-01	16133	F1805-08014	17	514			
F1035-08075	28-01	8516	F1035-16065	31-02	9516	F1805-08014	33	10552			
F1035-08080	01-01	324	F1035-16065	41-01	11124	F1805-08014	51	117108			
F1035-08090	28-01	8518	F1035-16070	74-03	1854	F1805-08014	52-01	11927			
F1035-10016	04	1125	F1035-16070	74-04	1874	F1805-08014	57-02	13124			
F1035-10016	14-01	3517	F1035-16090	64	1672	F1805-08014	57-03	13330			
F1035-10016	14-01	3517	F1035-18130	31-01	9323	F1805-08016	05-03	177			
F1035-10016	25-01	5916	F1035-20035	15-02	496	F1805-08016	14-02	373			
F1035-10016	51	11716	F1035-20040	61-01	14312	F1805-08016	15-02	4919			
F1035-10016	81	19726	F1035-20045	31-01	9331	F1805-08016	57-01	12910			
F1035-10020	08	2724	F1035-20050	31-01	934	F1805-08016	57-03	13311			
F1035-10020	15-01	459	F1035-20130	82	20117	F1805-08020	14-02	374			
F1035-10020	15-01	4512	F1035-20130	82	20117	F1805-08020	20	579			
F1035-10020	25-01	5917	F1035-24130	14-01	359	F1805-08020	28-01	8512			
F1035-10020	41-02	11324	F1155-10020	52-02	1234	F1805-08020	28-03	9110			
F1035-10020	70-02	1712	F1155-10060	14-04	4118	F1805-08020	31-03	977			
F1035-10020	81	19936	F1155-10070	08	272	F1805-08020	51	1178			
F1035-10025	01-01	321	F1155-12050	25-02	634	F1805-08020	52-01	11928			
F1035-10025	01-01	321	F1155-12060	31-01	9335	F1805-08020	61-01	14322			
F1035-10025	81	19938	F1155-14020	52-02	1235	F1805-08020	63-01	16140			
F1035-10030	01-01	338	F1210-08016	13	334	F1805-08025	57-04	1358			
F1035-10030	57-01	1297	F1210-10035	14-05	43104	F1805-08030	28-01	8513			
F1035-10030	57-03	1339	F1455-22050	63-01	16137	F1805-08030	41-02	11325			
F1035-10030	63-01	16130	F1455-24080	82	20118	F1805-08045	28-03	913			
F1035-10035	57-02	13123	F1597-12014	25-04	7140	F1805-08055	28-01	8514			
F1035-10035	61-01	14323	F1600-03012	05-04	21101	F1805-10016	03	916			
F1035-10035	62-01	1496	F1600-04025	25-02	6328	F1805-10016	04	117			
F1035-10035	63-01	16132	F1600-04030	25-02	6553	F1805-10016	04	119			
F1035-10040	57-01	1298	F1600-05010	05-02	152	F1805-10016	04	1113			
F1035-10050	31-04	9923	F1600-06012	04	1126	F1805-10016	08	2726			
F1035-10060	57-01	12923	F1600-06012	05-04	21102	F1805-10016	14-01	3522			
F1035-10060	70-04	17515	F1600-06014	15-01	4515	F1805-10016	15-01	4750			
F1035-10060	70-05	17718	F1605-04010	05-01	134	F1805-10016	25-01	6163			
F1035-10070	25-01	5918	F1605-06016	05-04	21103	F1805-10016	31-04	9910			
F1035-10085	01-01	326	F1620-06014	53-01	125101	F1805-10016	52-01	11929			
F1035-10085	25-02	6326	F1620-08016	53-01	125102	F1805-10016	53-02	12715			
F1035-12025	15-01	4532	F1700-04016	05-03	171804	F1805-10016	57-01	1299			
F1035-12030	51	1177	F1805-06012	05-04	23143	F1805-10016	70-01	16918			
F1035-12035	31-02	9515	F1805-06012	25-01	593	F1805-10016	70-02	17121			
F1035-12035	31-02	9517	F1805-06012	52-02	12310	F1805-10016	70-03	1735			
F1035-12045	25-03	6742	F1805-06012	57-01	12917	F1805-10016	70-03	17317			
F1035-12050	01-01	38	F1805-06014	03	912	F1805-10016	70-03	17327			
F1035-12050	25-02	6327	F1805-06014	04	1120	F1805-10016	70-03	17338			
F1035-12060	25-02	6327	F1805-06016	05-03	1713	F1805-10016	70-05	17716			

NUMERICAL PARTS INDEX

PART NO.	GRP NO.	PAREF. GE-NO.	PART NO.	GRP NO.	PAREF. GE-NO.	PART NO.	GRP NO.	PAREF. GE-NO.
F1805-10016	70-06	179 16	F1805-10040	25-01	59 21	F2300-10000	01-01	3 15
F1805-10020	01-01	3 29	F1805-10040	70-04	175 19	F2300-10000	02	7 10
F1805-10020	02	7 4	F1805-10045	70-02	171 26	F2300-10000	08	27 14
F1805-10020	02	7 16	F1805-10050	70-04	175 20	F2300-10000	57-01	129 11
F1805-10020	04	11 18	F1805-12025	31-02	95 19	F2300-10000	57-02	131 8
F1805-10020	05-04	21 1 04	F1805-12030	25-01	61 53	F2300-10000	57-03	133 12
F1805-10020	08	27 20	F1805-12030	25-02	63 5	F2300-10000	61-01	143 24
F1805-10020	14-01	35 12	F1805-12030	31-01	93 17	F2300-10000	62-01	149 7
F1805-10020	14-01	35 12	F1805-12030	33	105 40	F2300-10000	70-04	175 16
F1805-10020	15-01	45 29	F1805-12030	64	167 4	F2300-12000	01-01	3 9
F1805-10020	15-02	49 8	F1805-12030	70-06	179 1 01	F2300-12000	05-03	17 9 05
F1805-10020	15-02	49 16	F1805-12030	70-06	179 2	F2300-12000	52-01	119 31
F1805-10020	20	57 4	F1805-12030	70-06	179 24	F2300-14000	51	117 1 09
F1805-10020	25-01	59 17	F1805-12035	11	31 7	F2300-16000	09	29 6
F1805-10020	28-01	85 15	F1805-12035	11	31 26	F2300-16000	25-02	63 32
F1805-10020	31-01	93 14	F1805-12035	25-01	59 20	F2300-16000	41-01	111 26
F1805-10020	51	117 9	F1805-12035	25-02	63 30	F2300-16000	63-01	161 36
F1805-10020	53-01	125 1 03	F1825-06016	15-02	49 14	F2300-16000	74-03	185 5
F1805-10020	62-01	149 5	F1825-08014	53-01	125 1 05	F2300-16000	74-04	187 5
F1805-10020	64	167 3	F1825-08016	04	11 24	F2300-18000	31-01	93 25
F1805-10020	70-01	169 17	F1825-08016	15-02	49 15	F2300-18000	82	201 21
F1805-10020	70-02	171 16	F1825-08016	53-01	125 1 04	F2300-18000	82	201 19
F1805-10020	70-03	173 20	F1825-08020	01-02	5 1 01	F2300-20000	82	201 19
F1805-10020	70-03	173 22	F1825-08020	14-01	35 17	F2300-20000	14-01	35 10
F1805-10020	70-06	179 9	F1825-08020	15-01	45 46	F2300-24000	82	201 20
F1805-10020	81	197 17	F1825-08020	53-01	125 1 05	F2300-24000	81	197 33
F1805-10020	81	197 17	F1825-10020	01-02	5 1 02	F2300-27000	81	197 33
F1805-10025	02	7 14	F1825-10020	05-03	17 5	F2305-12000	53-01	125 1 06
F1805-10025	02	7 16	F1825-10020	14-01	35 25	F2305-14000	44	115 2
F1805-10025	02	7 18	F1825-10020	14-02	37 5	F2305-22000	63-01	161 39
F1805-10025	03	9 3	F1825-10020	14-02	37 5	F2305-24000	74-01	181 1 01
F1805-10025	11	31 15	F1825-10020	15-01	47 52	F2305-30000	74-02	183 1 01
F1805-10025	13	33 3	F1825-10025	15-01	47 51	F2305-30000	74-03	185 1 01
F1805-10025	25-01	59 19	F1825-10025	17	51 5	F2305-30000	74-04	187 1 01
F1805-10025	25-02	63 29	F1825-10030	25-01	61 61	F2305-30000	74-05	189 1 01
F1805-10025	25-04	71 41	F2005-10020	25-05	75 3	F2305-39000	74-07-A	193 1 01
F1805-10025	25-06	77 4	F2005-10025	25-01	59 22	F2320-06000	14-03	39 3
F1805-10025	31-03	97 39	F2005-10030	20	57 5	F2320-06000	14-03	39 20
F1805-10025	41-01	111 25	F2005-10030	61-01	143 15	F2320-06000	52-01	119 32
F1805-10025	52-01	119 24	F2005-10030	70-01	169 9	F2320-06000	52-02	123 11
F1805-10025	53-02	127 6	F2005-10045	20	57 8	F2320-08000	14-03	39 21
F1805-10025	57-02	131 7	F2005-10060	61-01	143 16	F2320-08000	53-01	125 1 07
F1805-10025	57-03	133 10	F2005-10070	20	57 6	F2320-10000	02	7 11
F1805-10025	81	197 18	F2300-04000	05-03	19 23	F2320-10000	51	117 1 10
F1805-10030	14-02	37 23	F2300-04000	25-02	63 31	F2320-10000	52-01	119 33
F1805-10030	63-01	161 42	F2300-06000	15-01	45 44	F2320-10000	52-01	119 34
F1805-10030	70-04	175 13	F2300-06000	57-04	135 17	F2320-12000	53-01	125 1 08
F1805-10035	08	27 13	F2300-08000	05-03	19 29	F2320-16000	11	31 3 01
F1805-10035	20	57 10	F2300-08000	13	33 5	F2320-16000	25-08	81 1 01
F1805-10035	61-01	143 14	F2300-08000	52-01	119 30	F2320-16000	41-01	111 27
			F2300-08000	52-01	119 30	F2320-18000	82	201 21

NUMERICAL PARTS INDEX

PART NO.	GRP NO.	PAREF GE-NO.	PART NO.	GRP NO.	PAREF GE-NO.	PART NO.	GRP NO.	PAREF GE-NO.	PART NO.	GRP NO.	PAREF GE-NO.
F2320-20000	57-02	13125	F2500-18000	31-01	9322	F2515-10000	61-01	14321			
F2320-30000	41-02	11326	F2500-20000	31-01	9332	F2515-10000	62-01	1498			
F2325-12000	53-01	125109	F2500-20000	33	1054601	F2515-10000	63-01	16131			
F2330-12000	25-07	79101	F2500-22000	41-01	11130	F2515-10000	70-02	1714			
F2330-12000	31-04	992601	F2500-22000	41-02	11328	F2515-10000	70-04	17517			
F2330-22000	41-01	11128	F2500-33000	41-01	11131	F2515-10000	70-05	17717			
F2330-22000	41-02	11327	F2500-45000	81	19721	F2515-10000	81	19727			
F2330-33000	41-01	11129	F2501-04000	05-01	135	F2515-10000	81	19937			
F2350-45000	81	19719	F2501-06000	05-04	21107	F2515-10000	81	19939			
F2355-30000	64	1675	F2515-03000	05-04	21108	F2515-12000	01-01	310			
F2460-08000	81	19714	F2515-04000	25-02	6334	F2515-12000	05-03	17904			
F2490-08000	05-05	253	F2515-05000	05-02	153	F2515-12000	11	316			
F2490-08000	05-05	253	F2515-05000	05-03	1926	F2515-12000	15-01	4533			
F2500-03000	05-04	21105	F2515-06000	04	1128	F2515-12000	25-02	636			
F2500-04000	25-02	6554	F2515-06000	05-04	21109	F2515-12000	25-03	6725			
F2500-05000	14-03	394	F2515-06000	15-01	4516	F2515-12000	25-04	7124			
F2500-05000	14-04	4119	F2515-06000	15-01	4545	F2515-12000	31-01	9336			
F2500-05000	52-02	12312	F2515-06000	57-04	13518	F2515-12000	31-02	9518			
F2500-06000	04	1127	F2515-08000	05-03	1930	F2515-12000	31-02	9525			
F2500-06000	05-04	21106	F2515-08000	05-05	254	F2515-12000	33	10329			
F2500-06000	14-03	3922	F2515-08000	05-05	254	F2515-12000	51	11711			
F2500-06000	15-01	4517	F2515-08000	05-05	254	F2515-12000	44	1153			
F2500-06000	25-01	6162	F2515-08000	13	336	F2515-14000	52-02	12315			
F2500-06000	51	11710	F2515-08000	15-01	4520	F2515-16000	11	31302			
F2500-06000	52-01	11935	F2515-08000	28-01	8520	F2515-16000	11	3120			
F2500-06000	53-02	1277	F2515-08000	31-04	9911	F2515-16000	25-02	6336			
F2500-08000	01-01	336	F2515-08000	53-02	1278	F2515-16000	25-08	81102			
F2500-08000	05-05	259	F2515-08000	63-01	16141	F2515-16000	31-02	9514			
F2500-08000	14-04	4120	F2515-10000	81	19713	F2515-16000	31-02	9526			
F2500-08000	15-01	4527	F2515-10000	01-01	323	F2515-16000	31-03	9740			
F2500-08000	15-02	4913	F2515-10000	02	327	F2515-16000	33	10328			
F2500-08000	52-01	11936	F2515-10000	04	715	F2515-16000	41-01	11132			
F2500-08000	81	19712	F2515-10000	04	1114	F2515-16000	57-01	12925			
F2500-10000	01-01	322	F2515-10000	08	274	F2515-16000	63-01	16135			
F2500-10000	02	717	F2515-10000	08	3524	F2515-16000	64	1676			
F2500-10000	15-01	4523	F2515-10000	14-01	3524	F2515-16000	74-03	1856			
F2500-10000	25-01	5923	F2515-10000	14-01	3524	F2515-16000	74-04	1876			
F2500-10000	25-04	7142	F2515-10000	14-04	4121	F2515-16000	31-01	9324			
F2500-10000	57-01	12913	F2515-10000	15-01	4510	F2515-18000	31-03	9741			
F2500-10000	61-01	14320	F2515-10000	25-01	5924	F2515-18000	15-02	497			
F2500-10000	70-02	1713	F2515-10000	25-01	5924	F2515-20000	31-01	935			
F2500-10000	81	19940	F2515-10000	25-02	6335	F2515-20000	31-01	9333			
F2500-12000	05-03	17906	F2515-10000	31-04	9912	F2515-20000	31-01	9333			
F2500-12000	33	10555	F2515-10000	31-04	9912	F2515-20000	31-03	9742			
F2500-12000	53-01	125110	F2515-10000	41-02	11329	F2515-20000	57-02	13126			
F2500-12000	57-02	1319	F2515-10000	51	11717	F2515-20000	61-01	14313			
F2500-12000	81	19720	F2515-10000	52-02	12314	F2515-20000	82	20122			
F2500-16000	09	297	F2515-10000	57-01	1292302	F2515-20000	82	20122			
F2500-16000	25-02	6333	F2515-10000	57-02	13110	F2515-22000	63-01	16138			
F2500-16000	63-01	16134	F2515-10000	57-03	13313	F2515-24000	14-01	3511			
							82	20123			

NUMERICAL PARTS INDEX

PART NO.	GRP NO.	PAREF GE-NO.	PART NO.	GRP NO.	PAREF GE-NO.	PART NO.	GRP NO.	PAREF GE-NO.
F2515-27000	81	199 35	F2855-16045	25-02	63 39	F3150-02200	70-04	175 12
F2516-04000	05-01	13 6	F2871-04025	53-01	125 1 13	F3150-02400	31-04	99 15
F2516-06000	05-04	21 1 10	F2882-05000	25-01	59 5	F3150-02400	70-01	169 15
F2600-04012	44	115 1 01	F2882-05000	25-01	59 5	F3150-02400	70-01	169 28
F2600-04025	05-03	17 8 06	F2882-06000	57-01	129 16	F3150-02400	74-06	191 1 01
F2600-04025	05-03	17 10 10	F2882-35000	04	11 19	F3150-02800	25-01	59 26
F2841-12012	14-03	39 5	F2882-35000	05-04	21 1 11	F3150-02800	31-04	99 22
F2841-12012	52-02	123 13	F2925-06024	52-01	121 46	F3150-02900	25-01	61 52
F2841-16012	52-01	119 37	F2925-06024	53-02	127 12	F3150-02900	28-01	85 27
F2841-16012	53-02	127 9	F2925-06034	14-03	39 24	F3150-02900	28-02	89 21
F2841-16015	14-03	39 23	F2925-06034	51	117 14	F3150-02900	70-01	169 26
F2841-16015	51	117 12	F2925-06034	52-01	121 43	F3150-03000	25-01	59 27
F2841-20015	52-01	119 38	F2925-06034	52-01	121 46	F3150-03000	28-01	85 28
F2841-20020	52-01	119 39	F2925-06034	52-02	123 9	F3150-03200	70-01	169 4
F2841-20025	15-01	45 22	F2925-16064	25-02	63 40	F3150-03400	28-01	85 34 01
F2841-30025	25-07	79 1 02	F3012-04823	25-06	77 5	F3150-03400	28-01	87 38
F2841-30025	31-04	99 26 02	F3012-07523	25-05	75 4	F3150-03500	61-01	143 19
F2841-40025	25-02	63 37	F3016-09523	31-03	97 25	F3150-03800	25-01	59 28
F2841-40030	33	103 20 02	F3150-00800	28-01	85 23	F3150-07000	63-01	161 43
F2841-50040	33	105 46 02	F3150-01000	28-01	85 24	F3153-04000	25-01	59 29
F2841-50040	41-01	111 33	F3150-01100	28-01	85 25	F3153-05500	25-05	75 5
F2841-50040	41-02	113 30	F3150-01100	28-02	89 18	F3153-05500	25-06	77 6
F2841-60055	64	167 7	F3150-01100	31-01	93 9	F3153-05500	31-04	99 27
F2841-60060	41-01	111 34	F3150-01100	31-04	99 13	F3153-06000	25-01	59 30
F2841-80080	81	197 22	F3150-01400	25-01	61 48	F3153-06500	31-04	99 25
F2843-05000	14-04	41 22	F3150-01400	31-04	99 14	F3153-12000	25-02	63 41
F2843-08000	14-04	41 23	F3150-01400	33	103 34	F3153-13000	63-01	161 44
F2843-08000	15-01	45 28	F3150-01400	70-02	171 10	F3153-13500	25-02	63 42
F2846-06000	28-01	85 29	F3150-01400	70-02	171 22 01	F3153-15000	25-01	59 31
F2846-06000	28-01	85 29	F3150-01400	70-02	171 23 01	F3153-29000	31-03	97 32
F2846-08000	25-02	65 52	F3150-01400	70-02	171 25	F3157-08000	70-06	179 1 02
F2846-10000	20	57 7	F3150-01400	70-05	177 19	F3158-01400	70-02	171 12
F2846-10000	25-05	75 1	F3150-01400	70-06	179 7	F3158-01400	70-02	171 28
F2846-12000	25-04	71 25	F3150-01400	70-06	179 13	F3158-01400	70-05	177 20
F2846-14000	25-01	59 4	F3150-01800	25-02	63 8	F3158-01400	70-06	179 18
F2846-14000	25-02	63 7	F3150-01800	28-02	89 20	F3158-01800	70-01	169 23
F2846-14000	25-03	67 26	F3150-01800	70-01	169 2	F3158-01800	70-01	169 30
F2846-16000	31-02	95 20	F3150-01800	70-01	169 22	F3158-01800	70-04	175 10
F2850-03016	53-01	125 1 11	F3150-01800	70-02	171 19	F3158-02400	01-01	3 14
F2850-04020	25-02	63 38	F3150-01800	70-03	173 3	F3158-06000	74-01	181 1 03
F2850-04032	53-01	125 1 12	F3150-01800	70-03	173 7	F3158-08000	74-02	183 1 03
F2850-05025	14-02	37 21	F3150-01800	70-03	173 13	F3158-08000	74-03	185 1 03
F2850-05028	52-01	119 40	F3150-01800	70-04	175 3 01	F3158-08000	74-04	187 1 03
F2850-05032	14-02	37 22	F3150-01800	70-04	175 3 04	F3158-08000	74-05	189 1 03
F2855-06020	51	117 13	F3150-01800	70-04	175 8	F3158-10000	74-07-A	193 1 03
F2855-06020	52-01	119 41	F3150-01800	70-05	177 2	F3200-01800	53-01	125 1 14
F2855-06020	53-02	127 10	F3150-01800	70-05	177 5	F3200-02000	14-04	41 24
F2855-06035	53-02	127 11	F3150-01800	70-06	179 5	F3200-03500	81	197 7
F2855-08025	15-01	45 26	F3150-02100	25-01	59 25	F3200-03800	25-06	77 7
F2855-08025	52-01	119 42	F3150-02200	28-01	85 26	F3200-04000	25-04	71 26

NUMERICAL PARTS INDEX

PART NO.	GRP NO.	PAREF. GE-NO.	PART NO.	GRP NO.	PAREF. GE-NO.	PART NO.	GRP NO.	PAREF. GE-NO.
F3200-04000	31-03	97 26	F4202-14000	28-01	85 22	F8001-40032	28-02	89 25
F3200-04200	25-03	67 27	F4202-14000	28-02	89 16	F8001-40040	28-01	85 34 02
F3200-05500	25-02	63 9	F4202-16000	01-01	3 37	F8004-06008	25-04	71 29
F3200-08000	25-04	71 27	F4202-16000	05-02	15 8	F8004-06008	25-06	77 1
F3200-10000	25-02	63 43	F4202-20000	25-01	59 32	F8008-06204	14-04	41 3
F3202-01500	74-06	191 1 02	F4202-24000	61-01	143 9	F8032-00308	25-06	77 9
F3202-02200	25-04	71 43	F4202-30000	31-01	93 19	F8140-30220	31-03	97 24
F3202-04000	25-09	83 1 12	F4202-30000	33	103 33	F8141-30314	31-02	95 9
F3202-04000	61-02	145 1 01	F4202-30000	33	105 50	F8141-30314	41-02	113 32
F3202-04700	14-04	41 25	F4300-01800	03	9 9	F8141-30317	31-02	95 8
F3202-05500	74-01	181 1 11	F4300-02200	05-02	15 13	F8142-30310	63-01	163 47
F3202-05500	74-05	189 1 11	F4300-02500	61-01	143 11	F8142-30311	63-01	163 48
F3202-05500	74-05	189 1 15	F4300-02800	08	27 15	F8143-32215	11	31 18
F3202-06800	25-04	71 28	F4300-03701	31-04	99 17	F8143-32218	31-02	95 10
F3202-06800	31-03	97 27	F4310-12000	70-05	177 11	F8143-32219	33	103 30
F3202-08500	25-03	67 28	F4430-10000	57-02	131 27	F8143-32219	41-02	113 33
F3202-09000	25-06	77 8	F4440-04700	25-01	61 55	F8144-32314	33	103 31
F3202-10000	25-05	75 6	F4440-10000	57-03	133 14	F8403-24030	05-01	13 2 08
F3202-10000	31-03	97 28	F4440-10000	57-04	135 11	F8433-24250	05-03	17 8 01
F3204-00700	52-01	121 44	F4540-06300	53-01	125 1 15	F8436-24250	05-03	17 8 02
F3303-10000	41-01	111 35	F4540-06300	57-01	129 28	F8533-24250	05-03	17 10 03
F3303-10000	64	167 8	F4540-15000	57-03	133 15	F8540-24600	05-03	17 9 03
F3303-10000	64	167 8	F4560-06300	53-01	125 1 16	F8600-30801	04	11 3
F3303-10000	81	197 23	F4560-06300	57-04	135 21	F8604-30850	04	11 4
F3303-10000	81	199 41	F4560-15000	57-03	133 31	F8606-32101	04	11 5
F3303-10000	82	201 24	F4610-20000	25-01	59 33	F8634-32600	04	11 6
F3303-10000	82	201 24	F4612-00300	70-02	171 11	F9600-10012	09	29 8 23
F3304-10000	11	31 16	F4612-00300	70-02	171 27	F9600-14017	09	29 8 24
F3304-10000	41-01	111 37	F4612-00300	70-05	177 14	F9600-19022	09	29 8 25
F3304-10000	57-01	129 23 03	F4612-00300	70-06	179 17	F9600-24027	09	29 8 26
F3304-10000	64	167 9	F4612-00400	70-04	175 9	F9600-30032	09	29 8 27
F3304-10000	64	167 9	F4612-00600	01-01	3 12	F9600-36041	09	29 8 28
F3304-10000	74-03	185 7	F5000-16000	01-01	3 19	F9614-27000	09	29 8 17
F3304-10000	74-04	187 7	F5000-16000	05-02	15 7	F9614-30000	09	29 8 18
F3305-10000	11	31 17	F5000-20000	25-01	59 34	F9614-32000	09	29 8 19
F3305-10000	31-01	93 15	F5000-30000	31-01	93 18	F9615-25000	09	29 8 10
F3305-10000	41-01	111 37	F5000-30000	33	103 32	F9630-20000	09	29 8 01
F3305-10000	81	197 24	F5005-17001	25-01	59 35	MB141752	05-03	17 18
F3305-10000	82	201 25	F5005-17001	57-03	133 19	MB149157	09	29 8 08
F4001-19100	61-01	143 10	F5005-26001	31-01	93 27	MC000074	03	9 5
F4002-16050	05-02	15 12	F5006-10000	57-01	129 19	MC000105	03	9 6
F4010-10135	03	9 7	F5006-10000	70-01	169 5	MC010080	52-02	123 8
F4010-10150	03	9 8	F5006-13000	57-03	133 16	MC031788	03	9 4
F4010-25010	31-04	99 16	F5006-13000	57-03	133 16	MC160003	57-02	131 4
F4010-42015	61-02	145 1 02	F5006-17000	57-03	133 20	MC160003	57-03	133 5
F4110-14000	28-01	85 21	F5006-21000	63-01	163 46	MC802149	57-04	135 2
F4110-14000	28-02	89 14	F8000-10000	28-01	85 30	MC802397	25-04	73 53
F4202-12000	03	9 15	F8000-10000	28-02	89 24	MC803400	31-02	95 22
F4202-12000	28-02	89 15	F8000-12000	61-02	145 1 05	MC803411	57-03	133 8
F4202-12000	63-01	163 45	F8000-24000	25-03	67 43	MC814915	36	109 3

NUMERICAL PARTS INDEX

PART NO.	GRP NO.	PAREF GE-NO.	PART NO.	GRP NO.	PAREF GE-NO.	PART NO.	GRP NO.	PAREF GE-NO.
MC820238	57-03	133 6	MM407656	25-01	61 59	05142-01200	05-03	17 10 04
MC821204	57-04	135 3	MS526150	61-01	143 1 05	05151-02200	05-04	21 1 17
MC821448	57-01	129 22	MT188245	05-03	17 18 01	05151-04300	53-01	125 1 18
MC821656	57-04	135 2 03	MV030461	05-03	17 18 03	05151-13100	05-03	17 6
MC828217	57-04	135 4	MV030463	05-03	17 18 02	05153-02511	05-03	17 10 09
MC840190	57-01	129 14	00210-42010	63-01	161 25	05153-06000	05-03	17 10
MC840329	05-01	13 1 01	00210-68010	31-02	95 23	05153-06100	05-03	17 10 01
MC840380	05-03	19 27	00210-88010	31-03	97 20	05153-06200	05-03	17 10 02
MC840565	05-02	15 10	00305-42010	63-01	161 26	05153-07000	05-03	17 8
MC842700	05-02	15 11	00305-68010	31-02	95 24	05202-50400	05-02	15 9
MC870043	41-02	113 21	00305-88010	31-03	97 21	05203-00401	05-01	13 2 01
MC880901	05-02	15 5	03111-50000	05-04	21 1 12	05204-13400	05-01	13 2 02
ME040208	01-01	3 11	03152-35053	05-04	23 1 35	05204-50200	05-02	15 4
ME048569	08	27 18	03155-82001	05-03	17 1	05207-61100	05-04	21 1 29
ME049239	05-03	17 15	03342-31003	57-04	135 6	05208-01000	25-01	59 14
ME049250	05-04	21 1 30	03342-31018	57-04	135 7	05302-02600	19	53 14
ME058285	05-02	15 14	03342-82045	57-06	141 1 09	05303-10500	19	53 22
ME070676	02	7 8	03342-82052	57-06	141 1 15	05303-10500	19	53 31 02
ME072889	05-03	17 16	03342-82074	57-05	137 1 49	05303-10600	19	53 11
ME620146	53-01	125 1 17	03343-50025	57-05	137 1 18	05303-10600	19	53 31 01
ME705601	57-04	135 2 02	03343-50025	57-06	141 1 06	05304-01900	19	53 19
ME705602	57-04	135 2 01	03343-50026	57-05	137 1 13	05304-01900	19	53 31 03
ME705603	57-04	135 2 04	03343-50026	57-05	137 1 27	05304-02000	19	53 20
MH000184	25-04	71 21	03343-50026	57-06	141 1 07	05304-02000	19	55 31 05
MH004054	02	7 3	03343-50028	57-05	139 1 50	05304-02100	19	53 6
MH020431	04	11 22	03343-50028	57-06	141 1 18	05304-02100	19	55 32 03
MH020435	03	9 10	03343-50066	57-05	137 1 48	05304-02200	19	53 21
MH020436	57-04	135 10	03466-98000	52-01	119 20	05304-02200	19	55 31 04
MH020438	04	11 23	05101-08000	05-03	17 9	05304-02300	19	53 8
MH022262	14-01	35 23	05101-08100	05-03	17 9 01	05304-02300	19	53 30 01
MH022324	53-02	127 13	05101-08200	05-03	17 9 02	05311-00101	09	29 8 03
MH022325	14-01	35 14	05104-01000	05-04	21 1 13	05314-00100	09	29 5
MH022374	53-02	127 14	05107-02412	05-03	17 10 05	05317-02400	61-01	143 17
MH032880	57-02	131 21	05107-02413	05-03	17 10 06	05317-02500	61-01	143 18
MH032885	57-02	131 22	05107-02414	05-03	17 10 07	05317-02500	61-02	145 1 03
MH035107	57-01	129 6	05107-02415	05-03	17 10 08	05317-13300	08	27 10
MH035107	57-02	131 5	05107-02500	05-03	17 10	05317-14250	08	27 9
MH035107	57-04	135 5	05116-00300	05-04	21 1 14	05317-14250	08	27 22
MH035107	57-04	135 19	05122-00300	28-02	89 11	05317-32120	04	11 17
MH035195	57-01	129 6	05131-03500	05-05	25 5	05317-32150	04	11 10
MH035195	57-02	131 5	05135-30100	05-04	21 1 20	05317-41000	04	11 12
MH035195	57-04	135 5	05135-30100	05-04	21 1 20	05317-41200	51	117 15
MH035195	57-04	135 5	05135-30150	05-04	21 1 21	05317-41200	52-01	121 45
MH035195	57-04	135 19	05135-30200	05-04	23 1 40	05317-41200	53-02	127 16
MH037101	57-01	129 26	05135-30300	05-04	21 1 22	05317-41500	04	11 8
MH038208	57-03	133 17	05135-30300	05-04	21 1 22	05317-41500	57-03	133 29
MH038804	57-02	131 19	05135-30300	05-04	21 1 22	05317-42000	04	11 11
MH052230	05-01	13 7	05138-00600	05-04	21 1 15	05317-42000	57-01	129 12
MH052232	05-01	13 8	05138-00700	05-04	21 1 16	05317-42500	08	27 25
MH060022	09	29 8 02	05138-02300	05-04	23 1 41	05317-42500	31-04	99 3

NUMERICAL PARTS INDEX

PART NO.	GRP NO.	PAREF GE-NO.	PART NO.	GRP NO.	PAREF GE-NO.	PART NO.	GRP NO.	PAREF GE-NO.
05317-43000	04	11 21	05563-76137	25-02	63 3	05571-73310	70-06	179 12
05317-50701	01-01	3 4	05563-90908	14-04	41 14	05571-76610	01-01	3 13
05317-50801	01-01	3 5	05564-51600	33	103 16	05571-84400	70-01	169 29
05318-00310	70-03	173 14	05564-60350	25-02	65 49	05573-12030	70-05	177 13
05318-00510	70-03	173 15	05564-61600	33	103 16	05573-22030	70-01	169 20
05371-12300	14-01	35 19	05565-07020	74-01	181 1 04	05573-25030	31-04	99 7
05379-23060	03	9 11	05565-09020	74-02	183 1 04	05581-14300	70-02	171 17
05379-23060	03	9 11	05565-09020	74-03	185 1 04	05581-14300	70-03	173 11
05382-08008	15-01	45 40	05565-09020	74-04	187 1 04	05581-14300	70-05	177 3
05382-08013	15-01	45 35	05565-09020	74-05	189 1 04	05581-14300	70-06	179 3
05382-08015	15-02	49 11	05565-11020	74-07-A	193 1 04	05581-14400	70-03	173 1
05382-08038	15-01	45 37	05566-03510	74-01	181 1 05	05581-14400	70-03	173 6
05382-08053	15-01	45 36	05566-03520	74-01	181 1 06	05581-14600	70-01	169 1
05382-08137	15-01	45 39	05566-05010	74-02	183 1 05	05602-00620	14-03	39 18
05382-08152	15-01	45 38	05566-05010	74-03	185 1 05	05605-01220	14-03	39 19
05500-19008	28-03	91 1 07	05566-05010	74-04	187 1 05	05605-01615	51	117 1 07
05500-35028	28-03	91 1 08	05566-05010	74-05	189 1 05	05605-01620	52-01	119 23
05506-04511	41-01	111 21	05566-05020	74-02	183 1 06	05605-01815	53-01	125 1 19
05506-04511	74-02	183 1 11	05566-05020	74-03	185 1 06	05605-01820	53-01	125 1 20
05506-04511	74-02	183 1 15	05566-05020	74-04	187 1 06	05605-02025	14-02	37 20
05506-05511	74-07-A	193 1 11	05566-05020	74-05	189 1 06	05605-04040	64	167 21
05506-05511	74-07-A	193 1 15	05566-05510	74-07-A	193 1 05	05605-04530	64	167 22
05506-06011	41-01	111 22	05566-05520	74-07-A	193 1 06	05605-05040	64	167 23
05530-20100	28-01	85 11	05566-15030	74-02	183 1 07	05605-05040	81	197 16
05530-20100	28-03	91 1 09	05566-15030	74-03	185 1 07	05605-06040	63-01	161 28
05530-20200	31-01	93 26	05566-15030	74-04	187 1 07	05605-06560	64	167 24
05530-20300	33	103 35	05566-15030	74-05	189 1 07	05605-07080	63-01	161 29
05530-20400	28-02	89 13	05566-15530	74-07-A	193 1 07	05605-07540	64	167 25
05530-20400	70-05	177 1	05567-90724	74-01	181 1 08	05606-10060	53-02	127 4
05530-20600	70-01	169 14	05567-90930	74-02	183 1 08	05608-04500	74-02	183 1 12
05533-01900	63-01	161 27	05567-90930	74-03	185 1 08	05608-04500	74-02	183 1 16
05533-02300	57-01	129 23 04	05567-90930	74-04	187 1 08	05608-05500	74-07-A	193 1 12
05533-50011	61-02	145 1 04	05567-90930	74-05	189 1 08	05608-05500	74-07-A	193 1 16
05533-50201	61-02	145 1 07	05567-91139	74-07-A	193 1 08	05610-00500	19	53 15
05533-50300	61-02	145 1 08	05568-10735	74-01	181 1 09	05615-10019	28-02	89 12
05541-13610	74-01	181 1 15	05568-10950	74-02	183 1 09	05616-10068	25-04	71 22
05560-13530	74-01	181 1 07	05568-10950	74-03	185 1 09	05616-10090	25-03	67 22
05560-30735	74-01	181 1 02	05568-10950	74-04	187 1 09	05621-00300	25-03	69 50
05560-30950	74-02	183 1 02	05568-10950	74-05	189 1 09	05621-00300	25-04	71 36
05560-30950	74-03	185 1 02	05568-11155	74-07-A	193 1 09	05634-57000	33	103 17
05560-30950	74-04	187 1 02	05571-10202	31-04	99 5	05640-06912	25-03	67 23
05560-30950	74-05	189 1 02	05571-10302	70-02	171 9	05640-06913	25-03	67 24
05560-31155	74-07-A	193 1 02	05571-10302	70-02	171 22 02	05640-06916	25-04	71 23
05563-70144	31-03	97 29	05571-10302	70-02	171 23 02	05640-76008	31-03	97 22
05563-70150	57-01	129 23 05	05571-10302	70-02	171 24	05641-02700	25-02	63 23
05563-70262	33	103 36	05571-10302	70-05	177 12	05641-07100	25-04	71 37
05563-70280	31-03	97 30	05571-10302	70-06	179 6	05641-07100	25-05	75 2
05563-70280	33	103 23	05571-10402	70-04	175 3 02	05641-07300	25-06	77 3
05563-70281	31-03	97 31	05571-10802	70-01	169 24	05643-06200	25-02	63 24
05563-70385	25-02	63 22	05571-73200	31-04	99 6	05643-20100	25-03	67 40

NUMERICAL PARTS INDEX

PART NO.	GRP NO.	PA GE	REF -NO.	PART NO.	GRP NO.	PA GE	REF -NO.	PART NO.	GRP NO.	PA GE	REF -NO.
05643-20100	25-04	71	38	05978-08130	81	197	11	50095-00600	74-06	191	1 04
05643-20200	25-03	67	41	05983-10025	31-04	99	18	50095-10400	74-06	191	1 05
05643-20300	25-04	71	39	05983-10030	61-02	145	1 10	50175-06500	25-01	59	13
05643-25400	25-02	63	25	05983-10045	31-04	99	19	51409-00921	09	29	8 14
05649-10350	74-01	181	1 12	05983-12045	33	103	37	51409-00922	09	29	8 13
05649-10350	74-05	189	1 12	05983-16045	31-02	95	13	51409-00923	09	29	8 12
05649-10350	74-05	189	1 16	05983-16065	33	103	38	51409-00925	09	29	8 11
05660-01220	14-03	39	19	05983-18060	31-03	97	35	51721-05003	25-07	79	1 04
05660-01615	51	117	1 07	05983-20050	31-03	97	34	51721-05003	31-04	99	26 04
05660-01620	52-01	119	23	06016-13130	33	105	42	51721-05401	25-07	79	1 05
05660-01815	53-01	125	1 19	06719-11000	09	29	8 04	51721-15102	25-07	79	1 06
05660-01820	53-01	125	1 20	07701-10020	02	7	12	51721-15102	31-04	99	26 05
05660-02025	14-02	37	20	08916-00105	31-01	93	10	51721-15200	25-07	79	1 07
05660-04040	64	167	21	08916-00105	61-02	145	1 09	51721-15200	31-04	99	26 06
05660-04530	64	167	22	10102-02801	51	117	1 01	51776-03000	53-01	125	1 22
05660-05040	64	167	23	11027-04401	41-02	113	15	51781-01601	11	31	14
05660-05040	81	197	16	11027-04500	41-02	113	16	51781-01601	31-01	93	13
05660-06040	63-01	161	28	11027-05101	41-02	113	23	51781-01601	41-01	111	20
05660-06560	64	167	24	12020-27100	31-02	95	2 01	52753-02100	14-05	43	1 12
05660-07080	63-01	161	29	12066-25300	08	27	12	52804-10811	05-03	17	8 04
05660-07540	64	167	25	12068-10500	05-02	15	1 01	52804-10813	05-03	17	8 05
05712-03100	57-04	135	9	13064-01800	52-01	119	16	52853-01200	14-05	43	1 13
05712-08000	57-04	135	16	13564-10900	52-01	119	17	52853-01400	14-05	43	1 05
05746-05272	31-04	99	8	14003-02601	52-01	119	19	52853-01900	14-05	43	1 10
05748-25070	70-06	179	15	16043-09900	57-04	135	22	52854-00700	14-04	41	1
05750-55120	01-01	3	17	16227-54401	14-01	35	5	52854-00800	14-04	41	2
05750-55150	01-01	3	18	16A11-17000	05-03	17	14	53553-00200	14-05	43	1 14
05750-78158	70-01	169	10	16A11-17001	05-03	17	14	53810-02100	15-02	49	23
05752-37212	14-04	41	15	30014-53600	31-01	93	20	53815-02100	15-01	45	14
05752-37218	14-04	41	16	30030-70500	08	27	17	53815-24700	15-01	47	47
05752-37368	14-04	41	17	30048-90300	01-01	3	16	53853-00038	14-05	43	1 01
05770-37218	14-04	41	16	30091-06501	09	29	8 05	53853-05500	14-05	43	1 15
05770-37368	14-04	41	17	30404-04400	53-01	125	1 21	53853-05600	14-05	43	1 16
05773-55120	01-01	3	17	30425-71301	31-04	101	29	54351-00400	52-01	119	21
05773-55130	01-01	3	17	30890-03201	05-03	17	12	54375-13300	70-02	171	7
05773-55150	01-01	3	18	32061-24600	57-02	131	3	54375-16400	70-02	171	8
05773-55160	01-01	3	18	32607-12800	57-01	129	20	54873-00400	61-02	145	1 10
05773-78158	70-01	169	10	32607-12800	57-03	133	32	55309-00101	09	29	8 06
05965-12020	33	105	53	33707-11701	63-01	163	49	55313-02700	15-01	45	42
05965-12020	57-02	131	6	34407-22900	25-01	61	46	55313-02700	15-01	45	42
05965-12020	57-02	131	6	34407-22900	25-01	61	46	55354-02900	53-01	125	1 23
05965-12025	33	105	47	34440-00200	25-01	59	10	55604-04400	05-01	13	2 03
05965-12025	33	105	49	34740-00100	25-01	59	11	58021-02800	31-01	93	30
05965-12025	57-02	131	32	44603-11100	01-02	5	1 03	58034-04400	08	27	3
05965-12030	33	105	39	44716-28500	63-01	161	24	58172-02201	14-03	39	6
05965-12030	33	105	39	46621-11600	01-02	5	1 14	58172-02201	53-01	125	1 24
05965-12030	33	105	48	46635-06051	01-02	5	1 04	58304-08100	05-05	25	2
05965-12035	33	105	41	47220-22700	08	27	16 07	58304-08100	05-05	25	2
05965-12035	33	105	54	49126-60230	02	7	13	58304-08100	15-01	45	43
05978-08115	28-01	85	19	50095-00500	74-06	191	1 03	58309-20411	09	29	8 16

NUMERICAL PARTS INDEX

PART NO.	GRP NO.	PAREF. GE-NO.	PART NO.	GRP NO.	PAREF. GE-NO.	PART NO.	GRP NO.	PAREF. GE-NO.
58309-20412	09	29 8 15	59129-00018	74-05	189 1 10	60304-30201	04	11 1
58311-01500	01-01	3 7	59129-00019	74-05	189 1 14	60304-40200	04	11 1
58313-03000	25-06	77 2	59129-00020	74-02	183 1	60304-50200	04	11 1
58313-03200	02	7 5	59129-00028	74-02	183 1 10	60304-50201	04	11 1
58313-03200	15-01	4525	59129-00029	74-02	183 1 14	60304-60500	05-04	21 1 18
58316-02700	25-01	59 1	59129-00030	74-04	187 1	60304-70500	05-04	21 1 18
58316-02700	61-02	145 1 11	59129-00040	74-03	185 1	60304-80500	05-04	21 1 18
58316-14200	25-01	59 2	59129-00300	74-04	187 1 10	60304-90500	05-04	21 1 18
58316-14200	61-02	145 1 12	59129-00400	74-03	185 1 10	60304-90501	05-04	21 1 18
58321-04200	52-01	11922	59129-01300	74-04	187 1 11	60305-00503	05-03	17 11
58351-07500	53-01	125 1 25	59129-01400	74-03	185 1 11	60305-00800	05-02	15 6
58351-12801	53-01	125 1 26	60205-03500	05-04	21 1 30	60305-00801	05-02	15 6
58351-12901	53-01	125 1 27	60205-05300	52-02	123 3	60305-00900	05-04	21 1 23
58351-13801	51	117 1 02	60215-07300	15-01	45 7	60305-01600	05-04	21 1 26
58378-02900	70-01	16925	60219-00900	19	53 10	60305-01600	05-04	21 1 25
58404-00801	31-04	99 4	60219-10900	19	53 10	60305-02800	05-04	21 1 02
58622-09600	25-07	79 1 08	60219-20900	19	53 10	60305-03201	05-01	13 1 05
58622-09600	31-04	9926 07	60219-30900	19	53 10	60305-03300	05-01	13 1 06
58622-09701	25-07	79 1 09	60228-00050	28-01	85 34	60305-03400	05-01	13 1 06
58622-09701	31-04	9926 08	60228-00501	28-01	85 34 03	60305-03400	05-04	21 1 28
58673-02700	61-02	145 1 13	60228-00600	28-01	85 34 04	60305-03500	05-01	13 1 07
58681-11402	41-01	111 19	60228-00700	28-01	85 34 05	60305-03600	05-01	13 1 08
58681-11402	64	16720	60228-00800	28-01	85 34 06	60305-03900	05-01	13 1 09
58681-11402	81	19715	60228-00901	28-02	89 30	60305-04900	05-01	13 1 10
58691-03001	31-03	9736	60228-01200	28-02	89 30	60305-05100	05-03	17 2
58691-03001	41-01	111 14	60228-02700	28-01	87 36	60305-06112	05-04	21 1 24
58821-00021	25-07	79 1 03	60228-12400	28-01	85 35	60305-06113	05-04	23 1 39
58822-10072	25-07	79 1	60228-12600	28-02	89 32	60305-06600	05-01	13 1 11
58822-16102	31-04	9921	60228-22400	28-01	85 35	60305-06800	05-01	13 1 12
58822-16900	25-07	79 1 10	60231-01800	03	9 13	60305-06900	05-01	13 1 13
58822-17400	25-07	79 1 11	60257-01500	57-01	12927	60305-07040	05-04	21 1
58822-20070	31-04	9926	60270-03700	70-06	17920	60305-07041	05-04	21 1
58822-20075	31-04	9926 03	60270-04700	70-06	179 14	60305-07042	05-04	21 1
58822-26900	31-04	9926 09	60270-07700	70-04	175 1	60305-07200	05-01	13 3
58822-27100	31-04	9926 10	60270-07800	70-04	175 2	60305-07400	05-01	13 2 04
58822-27400	31-04	9926 11	60301-00100	01-01	3 1	60305-07500	05-01	13 2 05
58822-32300	25-03	6715	60301-10500	01-01	3 2	60305-07601	05-01	13 2 06
58827-12900	41-01	111 18	60302-00702	02	7 6	60305-07700	05-01	13 1 14
58828-13702	28-03	91 1 01	60302-00703	02	7 6	60305-08100	05-01	13 2 07
58828-13801	28-01	85 10	60302-01201	02	7 7	60305-09800	05-03	19 20
59033-00500	61-02	145 1 14	60302-01202	02	7 7	60305-12501	05-04	21 1 31
59033-20000	74-06	191 1 07	60302-10600	02	7 7	60305-12900	05-01	13 1 15
59121-00010	74-07-A	193 1 10	60302-11200	02	7 9	60305-17040	05-04	21 1
59121-00018	74-07-A	193 1 14	60302-20101	04	11 15	60305-17300	05-01	13 1
59121-00019	74-01	181 1	60304-01900	05-02	15 15	60305-20202	05-03	17 4
59127-00010	74-01	181 1 10	60304-03100	05-03	19 21	60305-20500	05-03	19 22
59127-00018	74-01	181 1 14	60304-03900	05-03	19 21	60305-22700	05-04	21 1 27
59127-01100	74-01	181 1 14	60304-05100	05-04	21 1 18	60305-23010	05-01	13 1
59129-00010	74-05	189 1	60304-10512	05-04	21 1 19	60305-24101	05-04	23 1 33
						60305-26200	05-04	23 1 32
						60305-30200	05-03	17 4

170441-02

NUMERICAL PARTS INDEX

PART NO.	GRP NO.	PAGE	REF NO.	PART NO.	GRP NO.	PAGE	REF NO.	PART NO.	GRP NO.	PAGE	REF NO.
60305-33050	05-01	13	2	60314-05200	14-03	39	8	60314-44900	14-01	35	8
60305-34100	05-04	23	1 33	60314-05500	14-04	41	8	60314-50800	14-02	37	18
60305-71090	05-04	21	1	60314-05501	14-04	41	8	60314-50801	14-02	37	18
60305-81090	05-04	21	1	60314-05600	14-04	41	9	60314-54800	14-01	35	7
60305-91090	05-04	21	1	60314-05700	14-04	41	10	60314-54900	14-01	35	8
60308-00041	08	27	16	60314-05900	14-03	39	9	60314-64800	14-01	35	7
60308-01700	08	27	16 04	60314-06800	14-01	35	13	60314-64900	14-01	35	8
60308-01901	08	27	16 03	60314-06900	14-02	37	10	60314-70100	14-01	35	1
60308-02100	08	27	16 05	60314-07100	14-01	35	15	60314-80100	14-01	35	1
60308-02200	08	27	16 06	60314-07200	14-01	35	16	60314-80101	14-01	35	1
60308-02401	08	27	16 02	60314-07800	14-05	43	1 17	60314-90100	14-01	35	1
60308-02601	08	27	11	60314-08200	14-05	43	1 06	60315-05600	15-01	45	41
60308-02900	08	27	8	60314-08300	14-05	43	1 07	60316-01902	15-01	45	18
60308-10301	08	27	5	60314-08400	14-05	43	1 08	60316-02300	15-01	45	11
60308-12800	08	27	7	60314-08500	14-05	43	1 09	60316-02401	15-01	45	8
60308-20201	08	27	1	60314-08900	14-01	35	21	60317-06100	17	51	1
60308-22700	08	27	6	60314-09100	14-01	35	15	60317-06101	17	51	1
60308-30200	08	27	1	60314-10050	14-05	43	1 11	60317-06102	17	51	1
60308-30201	08	27	1	60314-11100	14-02	37	13	60317-06200	17	51	2
60309-00038	09	29	8 07	60314-12100	14-03	39	10	60317-06201	17	51	2
60309-00500	09	29	8 21	60314-12200	14-03	39	11	60317-06202	17	51	2
60309-00600	09	29	9	60314-12300	14-03	39	12	60319-00200	19	53	25
60309-30018	09	29	8	60314-12500	14-03	39	13	60319-00201	19	53	25
60311-00010	11	31	3	60314-13200	14-03	39	14	60319-01800	19	53	10
60311-01100	11	31	2	60314-13300	14-03	39	15	60319-04100	19	53	16
60311-01800	11	31	28	60314-14300	14-04	41	7	60319-04101	19	53	30 04
60311-02200	11	31	21	60314-15800	14-04	41	11	60319-06100	19	53	18
60311-02900	11	31	12	60314-16800	14-01	35	13	60319-06100	19	53	30 08
60311-07700	11	31	3 03	60314-16801	14-01	35	13	60319-09700	19	53	23
60311-07800	11	31	3 04	60314-17900	14-05	43	1 18	60319-09700	19	53	30 07
60311-21200	11	31	27	60314-18100	14-05	43	1 19	60319-10300	19	53	26
60313-00018	13	33	7	60314-18900	14-01	35	21	60319-10400	19	53	27
60313-00071	13	33	1	60314-19100	14-01	35	15	60319-11500	19	53	7
60313-30100	13	33	2	60314-20900	14-02	37	12	60319-11500	19	55	32 02
60314-00018	14-05	43	1 02	60314-20901	14-02	37	12	60319-11700	19	53	9
60314-00021	14-05	43	1	60314-21800	14-02	37	14	60319-11700	19	53	30 09
60314-00040	14-04	41	4	60314-21801	14-02	37	14	60319-14600	19	53	17
60314-00060	14-05	43	1 03	60314-21900	14-02	37	15	60319-14600	19	53	30 06
60314-03400	14-02	37	6	60314-21901	14-02	37	15	60319-14800	15-01	45	2
60314-03401	14-02	37	6	60314-25800	14-04	41	11	60319-30700	19	53	1
60314-03800	14-02	37	7	60314-30600	14-02	37	11	60319-30700	19	55	32 01
60314-03900	14-02	37	8	60314-30700	14-02	37	16	60319-41200	19	53	5
60314-04100	14-04	41	5	60314-30701	14-02	37	16	60320-00300	20	57	11
60314-04200	14-04	41	6	60314-34803	14-01	35	7	60325-01300	25-03	67	34
60314-04201	14-04	41	6	60314-34903	14-01	35	8	60325-03300	25-04	71	44 01
60314-04300	14-04	41	7	60314-37302	14-01	35	1	60325-05800	25-03	67	35
60314-04400	14-02	37	9	60314-40500	14-02	37	17	60325-06100	25-01	61	47
60314-04500	14-01	35	2	60314-40501	14-02	37	17	60325-06400	25-08	81	1 03
60314-04600	14-01	35	3	60314-40600	14-02	37	11	60325-06500	25-08	81	1 04
60314-05100	14-03	39	7	60314-44800	14-01	35	7	60325-06600	25-08	81	1 05

NUMERICAL PARTS INDEX

PART NO.	GRP NO.	PAREF GE-NO.	PART NO.	GRP NO.	PAREF GE-NO.	PART NO.	GRP NO.	PAREF GE-NO.	PART NO.	GRP NO.	PAREF GE-NO.
60325-06700	25-08	81 1 06	60333-20300	33	103 3	60357-00098	57-06	141 1 10			
60325-06900	25-08	81 1 07	60333-20301	33	103 3	60357-00100	57-05	137 1			
60325-07100	25-08	81 1 08	60333-20302	33	103 3	60357-00114	57-05	137 1 09			
60325-07200	25-08	81 1 09	60333-22700	33	105 46 04	60357-00116	57-05	137 1 11			
60325-07300	25-08	81 1 10	60333-30300	33	103 3	60357-00119	57-05	137 1 15			
60325-07400	25-08	81 1 11	60333-32600	33	105 46 05	60357-00122	57-05	137 1 19			
60325-07500	25-08	81 1 12	60333-40300	33	103 3	60357-00127	57-05	137 1 24			
60325-07600	25-08	81 1 13	60335-00200	35	107 2	60357-00128	57-05	137 1 25			
60325-07700	25-08	81 1 14	60336-00200	36	109 2	60357-00132	57-05	137 1 30			
60325-07800	25-08	81 1 15	60336-02200	36	109 1	60357-00133	57-05	137 1 31			
60325-07900	25-08	81 1 16	60336-10010	36	109 5	60357-00134	57-05	137 1 32			
60325-08300	25-02	63 13	60344-00010	44	115 1	60357-00145	57-05	137 1 45			
60325-08300	25-04	71 32	60344-00100	44	115 1 02	60357-00148	57-05	139 1 52			
60325-08500	25-03	67 49	60344-00200	44	115 1 03	60357-00200	57-06	141 1			
60325-10400	25-03	67 30	60344-00300	44	115 1 04	60357-00212	57-06	141 1 03			
60325-10900	25-02	63 10	60344-00400	44	115 1 05	60357-00213	57-06	141 1 04			
60325-11100	25-03	67 33	60344-00500	44	115 1 06	60357-00214	57-06	141 1 05			
60325-11400	25-02	63 11	60344-00600	44	115 1 07	60357-00215	57-06	141 1 08			
60325-14100	25-02	63 12	60351-00100	51	117 3	60357-00216	57-06	141 1 11			
60325-15600	25-01	59 8	60351-00200	51	117 4	60357-00217	57-06	141 1 12			
60325-20800	25-03	67 32	60351-00301	51	117 1 03	60357-00218	57-06	141 1 13			
60325-24301	25-01	59 6	60351-00400	51	117 1 04	60357-00219	57-06	141 1 14			
60325-30600	25-03	67 31	60352-00101	52-01	119 1	60357-00221	57-06	141 1 16			
60325-30600	25-04	71 30	60352-00201	52-01	119 2	60357-00222	57-06	141 1 17			
60325-30700	25-04	71 31	60352-00300	52-01	119 3	60357-00223	57-06	141 1 01			
60325-34700	25-01	59 7	60352-00600	52-01	119 4	60357-01018	57-06	141 1 19			
60328-00040	28-03	91 1	60352-00700	52-01	119 5	60357-02401	57-03	133 2			
60328-00400	28-02	89 26	60352-01500	52-01	119 18	60357-02601	57-01	129 2			
60328-00900	28-01	85 31	60352-02203	52-01	119 8	60357-02700	57-04	135 14			
60328-05600	28-02	89 33	60352-02300	52-02	123 6	60357-07300	57-01	129 21			
60328-05700	28-02	89 34	60352-02400	52-02	123 7	60357-07400	57-03	133 7			
60328-05800	28-02	89 17	60352-02900	52-01	119 15	60357-07501	57-01	129 18			
60331-04800	31-01	93 7	60352-03100	52-01	119 12	60357-08500	57-01	129 23 04			
60331-05201	31-01	93 8	60352-30900	52-01	119 6	60357-12201	57-04	135 1			
60331-05300	31-01	93 29	60353-00401	53-01	125 1 28	60357-12300	57-03	133 1			
60331-05600	03	9 14	60353-00900	53-01	125 1 29	60357-12900	57-01	129 3			
60331-24900	31-01	93 34	60353-01100	53-01	125 1 30	60357-13100	57-01	129 4			
60331-44100	31-01	93 28	60353-01200	53-01	125 1 31	60357-13600	57-03	133 3			
60333-00030	33	105 46	60353-01300	53-02	127 1	60357-22200	57-04	135 1			
60333-00900	33	103 8	60353-01600	53-01	125 1 39	60361-00018	61-03	147 1 01			
60333-01100	33	103 9	60353-10300	53-01	125 1 32	60361-00611	61-01	143 1 03			
60333-01200	33	103 10	60353-10700	53-01	125 1 33	60361-01400	61-01	143 8			
60333-01700	33	103 15	60353-30800	53-01	125 1 34	60361-02200	61-03	147 1 04			
60333-02800	33	105 46 03	60353-50100	53-01	125 1 35	60361-02300	61-03	147 1 05			
60333-03200	33	103 26	60357-00018	57-05	139 1 53	60361-02400	61-03	147 1 06			
60333-03600	33	105 43	60357-00028	57-05	137 1 02	60361-02500	61-03	147 1 02			
60333-03900	33	105 45	60357-00048	57-05	137 1 33	60361-02600	61-03	147 1 03			
60333-12400	33	103 18	60357-00058	57-05	137 1 39	60361-02700	61-03	147 1 07			
60333-12500	33	103 19	60357-00068	57-05	137 1 40	60361-02800	61-03	147 1 08			
60333-13700	33	105 44	60357-00088	57-06	141 1 02	60361-03100	61-03	147 1			

NUMERICAL PARTS INDEX

PART NO.	GRP NO.	PA GE	REF -NO.	PART NO.	GRP NO.	PA GE	REF -NO.	PART NO.	GRP NO.	PA GE	REF -NO.
60361-10600	61-01	143	1	60362-09300	62-02	151	2 08	60369-41300	70-01	169	11
60361-10611	61-01	143	1 04	60362-09300	62-03	153	1 09	60370-00060	70-02	171	22
60361-10701	61-01	143	2	60362-09300	62-04	155	2	60370-00070	70-02	171	23
60361-11100	61-01	143	6	60362-10038	62-01	149	3	60370-00080	70-04	175	3 03
60361-20200	61-02	145	1 15	60362-11010	62-01	149	1	60370-00300	70-03	173	2
60361-21200	61-02	145	1 16	60362-11020	62-01	149	2	60370-00300	70-04	175	6
60361-24600	61-02	145	1 17	60362-11030	62-02	151	1	60370-00400	70-03	173	18
60361-34600	61-02	145	1 17	60362-11040	62-02	151	2	60370-05000	70-04	175	3
60361-44600	61-02	145	1 17	60362-11050	62-03	153	1	60370-06400	70-02	171	22 03
60361-54600	61-02	145	1 17	60362-20901	62-01	149	3 01	60370-06400	70-02	171	23 03
60362-00018	62-04	155	4	60362-21101	62-01	149	3 02	60370-06600	70-02	171	22 04
60362-00018	62-05	157	3	60363-00018	63-02	165	2	60370-06700	70-02	171	23 04
60362-00018	62-06	159	3	60363-00100	63-01	161	1	60370-06902	70-05	177	9
60362-00501	62-01	149	4	60363-00200	63-01	161	2	60370-07400	70-04	175	3 05
60362-07030	62-04	155	3 02	60363-00401	63-02	165	1	60370-09200	70-01	169	6
60362-07040	62-06	159	1 11	60363-01100	63-02	165	1 01	60370-09300	70-01	169	7
60362-07060	62-01	149	1 08	60363-01200	63-02	165	1 02	60370-09500	70-02	171	33
60362-07060	62-05	157	2	60363-01300	63-02	165	1 03	60370-09600	70-03	173	36
60362-07070	62-01	149	1 09	60363-01400	63-02	165	1 04	60370-09700	70-01	169	13
60362-07070	62-06	159	1	60363-01500	63-02	165	1 05	60370-10600	70-06	179	8
60362-07080	62-01	149	1 06	60363-01600	63-02	165	1 06	60370-11500	70-05	177	7
60362-07080	62-06	159	2	60363-01700	63-02	165	1 07	60370-12500	70-03	173	32
60362-07090	62-04	155	1 11	60363-01800	63-02	165	1 08	60370-12600	70-03	173	33
60362-07090	62-05	157	2 11	60363-01900	63-02	165	1 22	60370-14900	70-04	175	4
60362-08200	62-01	149	1 07	60363-02100	63-02	165	1 21	60370-16100	70-02	171	6
60362-08200	62-01	149	2 07	60363-02200	63-02	165	1 09	60370-19100	70-01	169	16
60362-08200	62-02	151	1 07	60363-02300	63-02	165	1 10	60370-23600	70-02	171	31
60362-08200	62-02	151	2 05	60363-02400	63-02	165	1 11	60370-23700	70-02	171	32
60362-08200	62-03	153	1 07	60363-02500	63-02	165	1 12	60370-24300	70-06	179	21
60362-08200	62-04	155	3	60363-02600	63-02	165	1 13	60370-24400	70-06	179	22
60362-08300	62-01	149	2 04	60363-02700	63-02	165	1 14	60370-26801	70-05	177	8
60362-08400	62-01	149	2 02	60363-02800	63-02	165	1 15	60371-00201	70-03	173	16
60362-08600	62-04	155	1 02	60363-02900	63-02	165	1 16	60371-00301	70-03	173	4
60362-08600	62-04	155	2 02	60363-03100	63-02	165	1 17	60381-05300	81	197	1 01
60362-08600	62-05	157	2 02	60363-03200	63-02	165	1 18	60381-05400	81	197	1 02
60362-08600	62-06	159	1 02	60363-03500	63-02	165	1 19	60381-10201	81	197	2
60362-08600	62-06	159	2 02	60363-03600	63-02	165	1 20	60381-20300	81	197	3
60362-08700	62-04	155	1 05	60363-10300	63-01	161	3	60381-40100	81	197	1 03
60362-08700	62-04	155	2 05	60369-00030	70-06	179	1	60381-40111	81	197	1 09
60362-08700	62-05	157	2 05	60369-00400	70-06	179	1 05	60381-40112	81	197	1 10
60362-08700	62-06	159	1 05	60369-01102	70-01	169	3	60381-50010	81	197	1
60362-08700	62-06	159	2 05	60369-01201	70-01	169	8	60381-50100	81	197	1 03
60362-09200	62-01	149	2 08	60369-02500	70-06	179	1 05	60381-60010	81	197	1
60362-09200	62-02	151	1 08	60369-10010	70-06	179	1	60382-00300	82	201	10
60362-09200	62-02	151	2 07	60369-10200	70-06	179	1 03	60382-00300	82	201	10
60362-09200	62-03	153	1 06	60369-10300	70-06	179	1 04	60382-00900	82	201	9
60362-09200	62-03	153	1 08	60369-20010	70-06	179	1	60382-01100	82	201	16
60362-09200	62-04	155	1	60369-20100	70-06	179	1 06	60382-01100	82	201	16
60362-09300	62-01	149	2 06	60369-20700	70-06	179	23	60382-10300	82	201	10
60362-09300	62-02	151	1 06	60369-21400	70-01	169	12	60401-01600	01-02	5	1 05

NUMERICAL PARTS INDEX

PART NO.	GRP NO.	PAREF GE-NO.	PART NO.	GRP NO.	PAREF GE-NO.	PART NO.	GRP NO.	PAREF GE-NO.
60401-01700	01-02	5 1 06	60415-29300	15-01	45 30	60425-04200	25-04	73 50
60401-01800	01-02	5 1 07	60415-29500	15-02	49 1	60425-04300	25-01	59 41
60401-01900	01-02	5 1 08	60415-29700	15-02	49 4	60425-05200	25-01	61 56
60401-02100	01-02	5 1 11	60415-29900	15-02	49 9	60425-05400	25-01	59 42
60401-02300	01-02	5 1 09	60415-30700	15-01	45 5	60425-05500	25-01	59 43
60401-02400	01-02	5 1 10	60415-30800	15-01	45 6	60425-05600	25-01	61 44
60401-02500	01-01	3 30	60415-31702	15-02	49 12	60425-05700	25-01	61 45
60401-02800	01-01	3 32	60415-39900	15-02	49 9	60425-05700	25-01	61 45
60401-03500	01-01	3 34	60415-40700	15-01	45 5	60425-06100	25-08	81 1 17
60401-06700	01-02	5 1 08	60415-40800	15-01	45 6	60425-06200	25-08	81 1 18
60401-12200	01-02	5 1 13	60415-41700	15-02	49 12	60425-06500	25-03	67 29
60401-12700	01-01	3 31	60415-49900	15-02	49 9	60425-06700	25-04	73 52
60401-12901	01-01	3 33	60415-50400	15-01	45 1	60425-06800	25-03	67 2
60401-13700	01-01	3 35	60416-00302	15-02	49 18 01	60425-06800	25-04	71 5
60401-30021	01-02	5 1	60416-00600	15-01	47 48	60425-07100	25-01	61 49
60401-40020	01-02	5 1	60416-09500	15-02	49 2	60425-07200	25-01	61 50
60402-00800	02	7 2	60416-10100	15-01	47 49	60425-07200	25-01	61 51
60403-00400	03	9 1	60416-10300	15-02	49 18 01	60425-07300	25-01	61 57
60404-40600	04	11 2	60416-10300	15-02	49 20	60425-07400	25-01	61 57
60404-40601	04	11 2	60416-19500	15-02	49 2	60425-07700	25-02	65 52
60404-60600	04	11 2	60416-20100	15-01	47 49	60425-07811	25-09	83 1 02
60404-60601	04	11 2	60419-00078	19	53 30	60425-07812	25-09	83 1 03
60405-00600	05-05	25 6	60419-00088	19	53 31	60425-07815	25-09	83 1 06
60405-02500	05-01	13 1 04	60419-00098	19	55 32	60425-07816	25-09	83 1 07
60405-02500	05-04	23 1 42	60419-00100	19	53 2	60425-07817	25-09	83 1 08
60405-03500	05-04	21 1 27	60419-00200	19	53 28	60425-07818	25-09	83 1 09
60405-03600	05-04	21 1 31	60419-00300	19	53 29	60425-07819	25-09	83 1 10
60405-13500	05-04	21 1 27	60419-50400	19	53 4	60425-07821	25-09	83 1 11
60405-13600	05-04	23 1 31	60420-00100	20	57 3	60425-08300	25-02	63 20
60408-01700	08	27 19	60420-00200	20	57 1	60425-08600	25-01	59 6
60414-07500	14-02	37 1	60420-00300	20	57 2	60425-08800	25-01	61 58
60414-17500	14-02	37 1	60425-00017	25-09	83 1 01	60425-09700	25-06	77 17
60414-17501	14-02	37 1	60425-00020	25-08	81 1	60425-10029	25-04	71 44
60415-01082	15-02	49 18	60425-00030	25-09	83 1	60425-10058	25-01	61 54
60415-02700	15-02	49 3	60425-00098	25-08	81 2	60425-10500	25-05	75 7
60415-08100	15-02	49 10	60425-00600	25-05	75 8	60425-10702	25-05	75 9
60415-08200	15-02	49 17	60425-00800	25-06	77 10	60425-11201	25-06	77 13
60415-08600	15-01	45 3	60425-00900	25-06	77 11	60425-11301	25-06	77 15
60415-09500	15-02	49 1	60425-01100	25-06	77 12	60425-11701	25-04	73 44 02
60415-09600	15-02	49 2	60425-01500	25-05	75 10	60425-12300	25-02	63 45
60415-09800	15-02	49 5	60425-01600	25-05	75 11	60425-12600	25-02	63 47
60415-11080	15-02	49 18	60425-01800	25-04	73 46	60425-13100	25-01	59 39
60415-11401	15-01	45 21	60425-02100	25-03	67 44	60425-13200	25-02	65 48
60415-19200	15-01	45 4	60425-02200	25-03	67 45	60425-14100	25-04	73 49
60415-19300	15-01	45 30	60425-02700	25-01	59 38	60425-16601	25-02	63 18
60415-19500	15-02	49 1	60425-03100	25-01	59 39	60425-18200	25-02	63 17
60415-19701	15-02	49 4	60425-03800	25-03	67 47	60425-18600	25-01	59 6
60415-19800	15-02	49 5	60425-03800	25-04	73 48	60425-20058	25-01	61 54
60415-21400	15-01	45 21	60425-03901	25-06	77 16	60425-20300	25-02	63 44
60415-29200	15-01	45 4	60425-03901	25-06	77 16	60425-20701	25-05	75 9
						60425-21201	25-06	77 13

NUMERICAL PARTS INDEX

PART NO.	GRP NO.	PA GE	REF -NO.	PART NO.	GRP NO.	PA GE	REF -NO.	PART NO.	GRP NO.	PA GE	REF -NO.
60425-21402	25-06	77	14	60431-36100	31-01	93	1	60457-11100	57-03	133	25
60425-21403	25-06	77	14	60431-40018	31-02	95	2	60457-12100	57-02	131	13
60425-23701	25-04	73	47	60431-46100	31-01	93	1	60457-12200	57-02	131	14
60425-30058	25-01	61	54	60433-00010	33	103	20	60457-12300	57-02	131	15
60425-30100	25-01	59	36	60433-00400	33	103	5	60457-12400	57-02	131	16
60425-30201	25-01	59	37	60433-00601	33	103	7	60457-14100	57-02	131	29
60425-30400	25-04	73	45	60433-00800	33	103	12	60457-14900	57-02	131	3
60425-33300	25-03	67	46	60433-00900	33	103	13	60461-00401	61-01	143	3
60425-40038	25-02	65	51	60433-01900	33	103	16	60461-10200	61-01	143	4
60425-40100	25-01	59	36	60433-10301	33	103	4	60461-10300	61-01	143	5
60425-41400	25-06	77	14	60433-10501	33	103	6	60464-00100	64	167	10
60425-50038	25-02	65	51	60433-10700	33	103	11	60464-00200	64	167	11
60425-52400	25-02	63	46	60433-11102	33	103	14	60464-00301	64	167	1
60425-60038	25-02	65	51	60433-20300	33	103	4	60464-10501	64	167	15
60426-01100	25-04	73	56	60433-21200	33	105	51	60469-00200	70-04	175	7
60428-00100	28-01	85	32	60433-21600	33	103	1	60470-00200	70-05	177	15
60428-00101	28-01	85	32	60433-21700	33	103	2	60470-00300	70-03	173	23
60428-00200	28-01	85	33	60433-31600	33	103	1	60470-00702	70-02	171	1
60428-00201	28-01	85	33	60433-31700	33	103	2	60470-03600	70-04	175	5
60428-10400	28-02	89	27	60441-00400	41-02	113	8	60470-04200	70-03	173	37
60428-10500	28-02	89	28	60441-00500	41-01	111	16	60470-04500	70-02	171	14
60428-20000	28-01	85	1	60441-01801	41-01	111	36	60470-06500	70-06	179	19
60428-20600	28-02	89	29	60441-10300	41-01	111	2	60470-07400	61-01	143	7
60431-00068	31-04	101	28	60441-10600	41-02	113	6	60470-10400	70-03	173	24
60431-01301	31-02	95	6	60441-10700	41-02	113	7	60470-10501	70-03	173	25
60431-01600	31-02	95	3	60441-20200	41-01	111	1	60470-10502	70-03	173	25
60431-01700	31-02	95	4	60452-11300	52-01	119	7	60470-10601	70-03	173	26
60431-02100	31-03	97	12	60452-11301	52-01	119	7	60470-10602	70-03	173	26
60431-02101	31-03	97	12	60452-11302	52-01	119	7	60470-11300	70-03	173	28
60431-02400	31-03	97	15	60457-00013	57-01	129	23	60470-11400	70-03	173	29
60431-02500	31-03	97	16	60457-00014	57-01	129	23	60470-11500	70-03	173	30
60431-02600	31-03	97	18	60457-00100	57-01	129	23	60470-11600	70-03	173	31
60431-02701	31-04	99	1	60457-00200	57-03	133	21	60470-11700	70-02	171	29
60431-02801	31-04	99	2	60457-00300	57-03	133	22	60470-11800	70-02	171	30
60431-02901	31-04	99	28	60457-00400	57-03	133	23	60470-11900	70-03	173	9
60431-03500	31-01	93	6	60457-00500	57-03	133	24	60470-12900	70-03	173	10
60431-03800	03	9	2	60457-00600	57-02	131	11	60470-13100	70-03	173	10
60431-04400	31-01	93	2	60457-00800	57-02	131	12	60470-13200	70-03	173	8
60431-04500	31-01	93	3	60457-01100	57-03	133	25	60470-13300	70-02	171	5
60431-06700	31-04	99	28	60457-01200	57-03	133	26	60470-13400	70-03	173	34
60431-06800	31-04	99	28	60457-01300	57-04	135	12	60470-13500	70-03	173	35
60431-10401	11	31	13	60457-01700	57-03	133	27	60470-14400	70-02	171	13
60431-10401	31-01	93	12	60457-02700	57-01	129	15	60481-30100	81	197	34
60431-11900	31-02	95	5	60457-03900	57-02	131	28	60481-40100	81	197	34
60431-12300	31-03	97	14	60457-04100	57-02	131	29	60481-50100	81	197	34
60431-12301	31-03	97	14	60457-04200	57-02	131	30	60481-60100	81	199	34
60431-22200	31-03	97	13	60457-04300	57-02	131	31	60482-30100	82	201	1
60431-22201	31-03	97	13	60457-04400	57-04	135	20	60505-00900	05-05	25	8
60431-26101	31-01	93	1	60457-10300	57-03	133	22	60505-10800	05-05	25	7
60431-30028	31-02	95	1	60457-10600	57-02	131	11	60525-06500	25-04	73	55
								60525-06600	25-04	73	54

NUMERICAL PARTS INDEX

PART NO.	GRP NO.	PAGE	REF NO.	PART NO.	GRP NO.	PAGE	REF NO.	PART NO.	GRP NO.	PAGE	REF NO.
60551-00100	51	117	1 04	60631-02300	31-04	99	28 03	61725-12400	25-04	71	7
60574-00018	74-07-A	193	1 10	60631-02400	31-04	99	28 04	61725-12500	25-04	71	8
60574-00028	74-07-A	193	1 14	60657-05600	57-02	131	17	61725-12600	25-03	67	5
60574-00038	74-07-A	193	1 02	60664-00100	64	167	12	61725-12700	25-04	71	9
60574-00400	74-07-A	193	1 09	60705-03200	05-03	19	24	61725-12800	25-03	67	6
60574-00500	74-07-A	193	1 18	60725-00700	25-01	59	40	61725-12800	25-04	71	10
60574-00600	74-07-A	193	1 19	60725-00701	25-01	59	40	61725-12900	25-03	67	7
60574-00700	74-07-A	193	1 20	60725-06600	25-02	63	14	61725-13100	25-03	67	8
60574-00800	74-07-A	193	1 07	60725-08500	25-03	67	36	61725-13100	25-04	71	11
60574-00900	74-07-A	193	1 03	60725-18801	25-02	63	15	61725-13200	25-03	67	9
60574-01010	74-07-A	193	1	60725-28600	25-03	67	37	61725-13200	25-04	71	12
60574-01100	74-07-A	193	1 21	60752-00800	52-01	119	9	61725-13601	25-03	67	12
60574-01200	74-07-A	193	1 22	60752-10900	52-01	119	6	61725-21100	25-04	71	2
60574-01300	74-07-A	193	1 08	60819-00500	19	53	24	61725-23700	25-03	67	13
60574-01400	74-07-A	193	1 23	60819-00500	19	53	30 02	61725-41200	25-03	67	1
60574-01500	74-07-A	193	1 04	61301-00900	01-01	3	6	61725-50900	25-04	71	1
60574-01600	74-07-A	193	1 24	61309-00300	09	29	4	61727-11600	25-01	59	12
60574-01700	74-07-A	193	1 25	61309-03900	09	29	8 09	61728-01700	28-01	85	5
60574-01800	74-07-A	193	1 11	61309-04100	09	29	8 20	61728-01800	28-01	85	6
60574-01800	74-07-A	193	1 15	61326-08902	31-01	93	16	61728-01801	28-01	85	6
60574-02100	74-07-A	193	1 12	61353-00600	82	201	12	61728-01901	28-01	85	7
60574-02100	74-07-A	193	1 16	61353-00600	82	201	12	61728-11700	28-01	85	5
60574-02200	74-07-B	195	1 09	61353-10600	82	201	12	61728-12800	28-03	91	1 02
60574-02300	74-07-B	195	1 12	61353-10601	82	201	12	61728-22200	28-01	85	3
60574-02400	74-07-B	195	1 04	61361-02300	28-02	89	9	61728-22300	28-01	85	4
60574-02500	74-07-B	195	1 05	61363-03500	63-01	161	22	61728-31600	28-01	85	8
60574-02600	74-07-B	195	1 15	61363-12400	63-01	161	23	61728-31601	28-01	85	8
60574-02700	74-07-B	195	1 16	61363-13200	63-01	161	19	61728-32200	28-01	85	3
60574-02800	74-07-B	195	1 06	61363-23400	63-01	161	21	61770-00201	70-02	171	18
60574-02900	74-07-B	195	1 17	61363-73300	63-01	161	20	61770-00201	70-03	173	12
60574-03100	74-07-B	195	1 18	61382-01000	82	201	13	61770-00201	70-05	177	4
60574-03200	74-07-B	195	1 19	61382-01000	82	201	13	61770-00201	70-06	179	4
60574-03300	74-07-B	195	1 07	61382-01101	82	201	14	61770-00900	70-03	173	21
60574-03400	74-07-B	195	1 20	61382-01101	82	201	14	61770-02601	70-03	173	19
60574-03500	74-07-B	195	1 21	61382-01300	82	201	15	61770-07600	70-05	177	6
60574-03600	74-07-B	195	1 08	61382-01300	82	201	15	61909-02600	09	29	3
60574-03700	74-07-B	195	1 10	61444-01200	61-01	143	1 01	62222-22100	25-02	63	16
60574-03700	74-07-B	195	1 13	61614-01400	14-03	39	1	62246-00501	63-01	161	18
60574-03800	74-07-B	195	1 11	61614-01400	52-02	123	1	62281-20300	81	197	1 04
60574-03800	74-07-B	195	1 14	61614-08500	14-03	39	16	62369-03800	70-06	179	1 07
60574-03800	74-07-B	195	1 22	61722-01200	25-04	71	33	62381-00400	81	197	8
60574-10018	74-07-B	195	1 01	61722-01200	25-04	71	33	62461-00020	61-01	143	1 02
60574-10028	74-07-B	195	1 02	61722-01200	25-04	73	54	62462-03900	14-03	39	17
60574-10038	74-07-B	195	1 03	61725-01601	25-04	71	3	62462-10112	62-04	155	1 09
60574-11010	74-07-B	195	1	61725-01700	25-04	71	4	62462-10112	62-04	155	2 09
60581-01300	81	197	10	61725-02201	25-03	67	3	62462-10112	62-04	155	3 01
60581-01400	81	197	9	61725-03400	25-03	67	10	62462-10112	62-05	157	2 09
60631-00038	31-04	101	28 14	61725-03501	25-03	67	11	62462-10112	62-06	159	1 09
60631-02100	31-04	99	28 01	61725-12300	25-04	71	6	62462-10112	62-06	159	2 09
60631-02200	31-04	99	28 02	61725-12400	25-03	67	4	62462-10116	62-01	149	1 01

NUMERICAL PARTS INDEX

PART NO.	GRP NO.	PAREF GE-NO.	PART NO.	GRP NO.	PAREF GE-NO.	PART NO.	GRP NO.	PAREF GE-NO.
62462-10116	62-01	149 2 05	62462-10176	62-03	153 1 01	62631-01900	31-03	97 10
62462-10116	62-02	151 1 05	62462-40119	62-04	155 1 13	62631-02100	31-03	97 11
62462-10116	62-02	151 2 06	62462-40119	62-04	155 2 12	62631-02201	33	103 25
62462-10116	62-03	153 1 05	62462-40119	62-05	157 2 13	62631-02202	33	103 25
62462-10158	62-04	155 1 06	62462-40119	62-06	159 1 13	62631-02700	31-03	97 17
62462-10158	62-04	155 2 06	62462-40119	62-06	159 2 12	62631-02900	31-02	95 7
62462-10158	62-05	157 2 06	62462-40121	62-04	155 1 12	62631-03200	31-02	95 21
62462-10158	62-06	159 1 06	62462-40121	62-04	155 2 11	62631-03300	31-03	97 6
62462-10158	62-06	159 2 06	62462-40121	62-05	157 2 12	62631-03400	31-03	97 38
62462-10162	62-04	155 1 04	62462-40121	62-06	159 1 12	62631-04500	31-03	97 19
62462-10162	62-04	155 2 04	62462-40121	62-06	159 2 11	62631-04700	31-02	95 12
62462-10162	62-05	157 2 04	62536-00300	36	109 5 02	62631-04900	31-02	95 11
62462-10162	62-06	159 1 04	62536-00400	36	109 5 03	62631-05100	31-02	95 2 04
62462-10162	62-06	159 2 04	62601-11700	01-01	3 28	62631-05800	11	31 23
62462-10163	62-04	155 1 03	62601-15700	01-01	3 20	62631-05900	11	31 24
62462-10163	62-04	155 2 03	62601-25700	01-01	3 20	62631-06101	11	31 25
62462-10163	62-05	157 2 03	62605-00300	53-01	125 1 36	62631-06200	11	31 22
62462-10163	62-06	159 1 03	62609-00028	09	29 8 22	62631-11300	31-03	97 4
62462-10163	62-06	159 2 03	62609-20100	09	29 1	62631-26500	31-04	99 20
62462-10165	62-04	155 1 07	62609-30200	09	29 10	62631-31800	31-03	97 9
62462-10165	62-04	155 2 07	62611-03101	11	31 4	62632-41200	31-03	97 2
62462-10165	62-05	157 2 07	62611-03500	11	31 8	62633-00020	33	103 20 01
62462-10165	62-06	159 1 07	62611-03600	11	31 9	62633-00400	33	103 21
62462-10165	62-06	159 2 07	62611-03700	11	31 10	62633-00501	33	103 22
62462-10166	62-04	155 1 08	62611-03801	11	31 11	62633-02101	33	103 24
62462-10166	62-04	155 2 08	62614-00700	14-01	35 4	62633-02201	33	103 27
62462-10166	62-05	157 2 08	62615-03200	15-02	49 18 03	62635-00100	35	107 1
62462-10166	62-06	159 1 08	62615-03200	15-02	49 21 01	62635-00400	35	107 4
62462-10166	62-06	159 2 08	62615-13100	15-02	49 18 02	62635-00700	35	107 7
62462-10167	62-04	155 1 10	62615-13100	15-02	49 21	62635-00800	35	107 8
62462-10167	62-04	155 2 10	62619-02100	19	53 13	62635-00901	35	107 9
62462-10167	62-05	157 2 10	62619-02101	19	53 30 05	62635-10500	35	107 5
62462-10167	62-06	159 1 10	62619-11900	19	53 12	62635-10600	35	107 6
62462-10167	62-06	159 2 10	62619-11901	19	53 30 03	62635-20200	35	107 3
62462-10168	62-04	155 1 01	62625-05201	25-03	67 38	62636-00900	36	109 4
62462-10168	62-04	155 2 01	62625-06400	25-04	73 51	62641-00203	41-01	111 8
62462-10168	62-05	157 2 01	62625-16300	25-04	71 34	62641-00303	41-01	111 9
62462-10168	62-06	159 1 01	62625-16800	25-03	67 16	62641-00900	41-02	113 11
62462-10168	62-06	159 2 01	62625-19400	25-03	67 17	62641-01200	41-02	113 13
62462-10171	62-02	151 1 04	62625-19400	25-04	71 14	62641-01501	41-01	111 10
62462-10172	62-02	151 1 02	62625-27100	25-02	63 19	62641-01601	41-01	111 11
62462-10175	62-01	149 1 02	62625-35901	25-02	63 1	62641-01900	41-02	113 18
62462-10175	62-01	149 2 03	62625-36101	25-02	63 2	62641-02200	41-01	111 3
62462-10175	62-02	151 1 03	62628-00303	28-03	91 1 03	62641-02300	41-01	111 4
62462-10175	62-02	151 2 01	62628-10400	28-03	91 1 04	62641-02400	41-02	113 1
62462-10175	62-03	153 1 03	62631-00300	31-03	97 1	62641-02501	41-02	113 2
62462-10176	62-01	149 1 04	62631-01200	31-03	97 3	62641-02601	41-02	113 3
62462-10176	62-01	149 2 01	62631-01400	31-03	97 37	62641-02800	41-02	113 5
62462-10176	62-02	151 1 01	62631-01500	31-03	97 5	62641-02902	41-01	111 15
62462-10176	62-02	151 2 03	62631-01600	31-03	97 8	62641-03101	41-01	111 6

NUMERICAL PARTS INDEX

PART NO.	GRP NO.	PA GE	REF -NO.	PART NO.	GRP NO.	PA GE	REF -NO.	PART NO.	GRP NO.	PA GE	REF -NO.
62641-03600	41-02	113	10	62663-22400	09	29	2	64351-41900	52-01	119	11
62641-03700	41-02	113	31	62663-22400	63-01	163	50	64352-72800	51	117	5
62641-10800	41-02	113	9	62663-30100	63-01	161	4	64353-70900	41-02	113	22
62641-11100	41-02	113	12	62663-31100	63-01	161	12	64354-41401	57-02	131	18
62641-11700	41-01	111	12	62663-31200	63-01	161	13	64354-41401	57-03	133	28
62641-12700	41-01	111	5	62663-41100	63-01	161	12	64372-46102	14-03	39	2
62641-12700	41-02	113	4	62664-00601	64	167	14	64372-46102	52-02	123	2
62641-13200	41-01	111	13	62664-00901	64	167	16	64375-47600	70-01	169	27
62641-13300	41-01	111	17	62664-01100	64	167	18	64388-46600	64	167	19
62641-13500	41-01	111	7	62664-01200	64	167	17	64393-46700	57-03	133	18
62641-21300	41-02	113	14	62664-10500	64	167	13	65403-00701	05-02	15	1
62641-32100	41-02	113	17	62670-01702	70-04	175	11	65469-20600	81	197	5
62651-10200	51	117	2	62670-01800	70-04	175	18	65501-01101	01-01	3	3
62651-10703	51	117	1 05	62670-01901	70-04	175	14	65504-01901	25-02	63	21
62652-00501	52-01	119	10	62670-03400	70-02	171	15	65528-01100	28-02	89	2
62652-11101	53-01	125	1 37	62670-04500	70-05	177	10	65528-01500	28-02	89	1
62653-04100	53-02	127	2	62670-04600	70-06	179	10	65528-02501	28-01	85	2
62653-04200	53-02	127	3	62670-04700	70-06	179	11	65528-02501	28-02	89	3
62653-13600	53-01	125	1 38	62670-11600	70-02	171	20	65528-03600	28-02	89	4
62656-02400	14-01	35	18	62674-01300	74-03	185	2	65710-03600	15-02	49	22
62657-06900	57-02	131	2	62674-01300	74-04	187	2	65845-02300	15-01	47	53
62657-06900	57-03	133	4	62674-01400	74-03	185	3	66305-00500	05-05	25	1
62657-09100	57-05	137	1 07	62674-01400	74-04	187	3	66577-09500	70-01	169	19
62657-09900	57-01	129	23 07	62681-01400	81	197	30	66577-09700	70-01	169	21
62657-11700	57-04	135	13	62681-01500	81	197	31	66619-01101	19	53	3
62657-17900	57-01	129	23 08	62681-02900	81	197	25	66633-01400	31-03	97	23
62657-19800	57-01	129	23 09	62681-05201	81	197	1 05	67200-12300	81	197	32
62657-33300	57-01	129	5	62681-05301	81	197	1 06	69241-00901	25-03	67	48
62657-33300	57-02	131	1	62681-05401	81	197	1 07	69241-00901	25-04	71	16
62657-47701	57-01	129	23 10	62681-10700	81	197	1 08	69241-01101	25-03	69	51
62657-57602	57-01	129	23 11	62681-20800	81	197	4	69241-01101	25-04	71	17
62658-00100	57-01	129	23 12	62681-30400	81	197	29	69241-03403	25-03	67	39
62662-01111	62-01	149	1 05	62681-50300	81	197	28	69241-11500	25-03	67	19
62662-01111	62-02	151	2 04	62682-00202	82	201	11	69241-11500	25-04	71	18
62662-01112	62-01	149	1 03	62682-00300	82	201	2	69362-01600	28-01	85	34 07
62662-01112	62-02	151	2 02	62682-00400	82	201	3	91204-08700	05-04	23	1 34
62662-02100	62-03	153	1 04	62682-00500	82	201	4	91205-05200	05-04	23	1 36
62662-02200	62-03	153	1 02	62682-00600	82	201	5	91205-05230	05-04	23	1 38
62663-00200	63-01	161	5	62682-00700	82	201	6	91205-05300	05-04	23	1 37
62663-00500	63-01	161	7	62682-00800	82	201	7	91212-10900	31-01	93	21
62663-00601	63-01	161	8	62682-21500	82	201	8	91212-13200	15-01	45	24
62663-00700	63-01	161	9	62682-21500	82	201	8	91215-00400	14-01	35	6
62663-01300	63-01	161	14	62708-10300	08	27	8	91215-00400	14-02	37	19
62663-01400	63-01	161	15	62870-05800	70-03	173	24	91224-02600	25-04	71	35
62663-02300	63-01	161	17	63681-10900	81	197	6	91224-02600	25-04	71	35
62663-04401	63-01	161	16	64313-46500	82	201	26	91224-02600	25-04	71	35
62663-10300	63-01	161	6	64333-94300	17	51	3	91224-02600	25-04	73	55
62663-10800	63-01	161	10	64333-94300	51	117	1 06	91251-00700	51	117	6
62663-10900	63-01	161	11	64343-74300	41-02	113	19	91254-03800	14-04	41	12
62663-14400	63-01	161	16	64343-74400	41-02	113	20	91254-13600	14-04	41	13

NUMERICAL PARTS INDEX

PART NO.	GRP NO.	PAREF-GE-NO.	PART NO.	GRP NO.	PAREF-GE-NO.	PART NO.	GRP NO.	PAREF-GE-NO.
91267-00201	09	29 8 29						
91304-05200	05-03	17 19						
91304-09900	05-03	19 19						
91444-12100	14-01	35 20						
91524-01900	25-01	59 9						
91806-03900	05-03	17 6						
91811-10710	52-01	119 15						
91851-00700	52-01	119 12						
91851-00800	52-01	119 13						
91851-10900	52-01	119 14						
91851-10901	52-01	119 14						
92024-04300	28-01	85 9						
92055-01500	01-01	3 25						
92305-00700	05-03	17 3						
92328-00400	28-02	89 7						
92328-00700	28-02	89 8						
92328-01100	28-03	91 1 05						
92328-10801	28-03	91 1 06						
92328-20900	28-03	91 2						
92348-14600	57-02	131 20						
92349-00100	57-01	129 1						
92354-08501	14-05	43 1 20						
92354-08800	14-05	43 1 21						
92354-08900	14-05	43 1 22						
92354-09200	14-05	43 1 23						
92354-09300	14-05	43 1 24						
92355-00200	14-05	43 1 26						
92355-00600	14-05	43 1 25						
92361-13100	08	27 21						
92375-04800	61-02	145 1 18						
92525-03800	25-03	67 20						
92525-03800	25-04	71 19						
92525-03900	25-03	67 21						
92525-03900	25-04	71 20						
92525-06800	25-03	67 14						
92525-06800	25-04	71 13						
92525-13100	25-03	67 18						
92525-13100	25-04	71 15						
92576-01500	61-02	145 1 19						
92576-14100	61-02	145 1 20						
92E48-09400	57-01	129 6						
92E48-09400	57-02	131 5						
92E48-09400	57-04	135 5						
92E48-09400	57-04	135 19						
92G26-02600	25-04	71 37						
92G26-02600	25-05	75 2						

TABLE OF BOLT, W/WASHER

BOLT, W/WASHER	BOLT/WASHER	BOLT, W/WASHER	BOLT/WASHER	BOLT, W/WASHER	BOLT/WASHER
F1805-06010	F1035-06010 F2515-06000	F1805-06035	F1035-06035 F2515-06000	F1805-08018	F1035-08018 F2515-08000
F1805-06012	F1035-06012 F2515-06000	F1805-06040	F1035-06040 F2515-06000	F1805-08020	F1035-08020 F2515-08000
F1805-06014	F1035-06014 F2515-06000	F1805-06045	F1035-06045 F2515-06000	F1805-08022	F1035-08022 F2515-08000
F1805-06016	F1035-06016 F2515-06000	F1805-06055	F1035-06055 F2515-06000	F1805-08025	F1035-08025 F2515-08000
F1805-06018	F1035-06018 F2515-06000	F1805-06060	F1035-06060 F2515-06000	F1805-08030	F1035-08030 F2515-08000
F1805-06020	F1035-06020 F2515-06000	F1805-08012	F1035-08012 F2515-08000	F1805-08035	F1035-08035 F2515-08000
F1805-06025	F1035-06025 F2515-06000	F1805-08014	F1035-08014 F2515-08000	F1805-08040	F1035-08040 F2515-08000
F1805-06030	F1035-06030 F2515-06000	F1805-08016	F1035-08016 F2515-08000	F1805-08045	F1035-08045 F2515-08000

TABLE OF BOLT, W/WASHER

BOLT, W/WASHER	BOLT/WASHER	BOLT, W/WASHER	BOLT/WASHER	BOLT, W/WASHER	BOLT/WASHER
F1805-08050	F1035-08050 F2515-08000	F1805-10018	F1035-10018 F2515-10000	F1805-10050	F1035-10050 F2515-10000
F1805-08055	F1035-08055 F2515-08000	F1805-10020	F1035-10020 F2515-10000	F1805-10055	F1035-10055 F2515-10000
F1805-08060	F1035-08060 F2515-08000	F1805-10022	F1035-10022 F2515-10000	F1805-10060	F1035-10060 F2515-10000
F1805-08065	F1035-08065 F2515-08000	F1805-10025	F1035-10025 F2515-10000	F1805-10065	F1035-10065 F2515-10000
F1805-08070	F1035-08070 F2515-08000	F1805-10030	F1035-10030 F2515-10000	F1805-10070	F1035-10070 F2515-10000
F1805-08075	F1035-08075 F2515-08000	F1805-10035	F1035-10035 F2515-10000	F1805-10085	F1035-10085 F2515-10000
F1805-10014	F1035-10014 F2515-10000	F1805-10040	F1035-10040 F2515-10000	F1805-12016	F1035-12016 F2515-12000
F1805-10016	F1035-10016 F2515-10000	F1805-10045	F1035-10045 F2515-10000	F1805-12020	F1035-12020 F2515-12000

TABLE OF BOLT, W/WASHER

BOLT, W/WASHER	BOLT/WASHER	BOLT, W/WASHER	BOLT/WASHER	BOLT, W/WASHER	BOLT/WASHER
F1805-12025	F1035-12025 F2515-12000	F1805-12065	F1035-12065 F2515-12000	F1825-06010	F1035-06010 F2515-06000 F2500-06000
F1805-12030	F1035-12030 F2515-12000	F1805-12085	F1035-12085 F2515-12000	F1825-06012	F1035-06012 F2515-06000 F2500-06000
F1805-12035	F1035-12035 F2515-12000	F1805-14035	F1035-14035 F2515-14000	F1825-06014	F1035-06014 F2515-06000 F2500-06000
F1805-12040	F1035-12040 F2515-12000	F1805-14045	F1035-14045 F2515-14000		
F1805-12045	F1035-12045 F2515-12000			F1825-06016	F1035-06016 F2515-06000 F2500-06000
F1805-12050	F1035-12050 F2515-12000			F1825-06020	F1035-06020 F2515-06000 F2500-06000
F1805-12055	F1035-12055 F2515-12000				
F1805-12060	F1035-12060 F2515-12000			F1825-06025	F1035-06025 F2515-06000 F2500-06000

TABLE OF BOLT, W/WASHER

BOLT, W/WASHER	BOLT/WASHER	BOLT, W/WASHER	BOLT/WASHER	BOLT, W/WASHER	BOLT/WASHER
F1825-06030	F1035-06030 F2515-06000 F2500-06000	F1825-08025	F1035-08025 F2515-08000 F2500-08000	F1825-08050	F1035-08050 F2515-08000 F2500-08000
F1825-06035	F1035-06035 F2515-06000 F2500-06000	F1825-08030	F1035-08030 F2515-08000 F2500-08000	F1825-08055	F1035-08055 F2515-08000 F2500-08000
F1825-06055	F1035-06055 F2515-06000 F2500-06000	F1825-08035	F1035-08035 F2515-08000 F2500-08000	F1825-08085	F1035-08085 F2515-08000 F2500-08000
F1825-08012	F1035-08012 F2515-08000 F2500-08000	F1825-08038	F1035-08038 F2515-08000 F2500-08000	F1825-10014	F1035-10014 F2515-10000 F2500-10000
F1825-08016	F1035-08016 F2515-08000 F2500-08000	F1825-08040	F1035-08040 F2515-08000 F2500-08000	F1825-10016	F1035-10016 F2515-10000 F2500-10000
F1825-08020	F1035-08020 F2515-08000 F2500-08000	F1825-08045	F1035-08045 F2515-08000 F2500-08000	F1825-10020	F1035-10020 F2515-10000 F2500-10000

TABLE OF BOLT, W/WASHER

BOLT, W/WASHER	BOLT/WASHER	BOLT, W/WASHER	BOLT/WASHER	BOLT, W/WASHER	BOLT/WASHER
F1825-10025	F1035-10025 F2515-10000 F2500-10000	F1825-12025	F1035-12025 F2515-12000 F2500-12000	F2005-10016	F1155-10016 F2515-10000
F1825-10030	F1035-10030 F2515-10000 F2500-10000	F1825-12030	F1035-12030 F2515-12000 F2500-12000	F2005-10020	F1155-10020 F2515-10000
F1825-10035	F1035-10035 F2515-10000 F2500-10000	F1825-12040	F1035-12040 F2515-12000 F2500-12000	F2005-10025	F1155-10025 F2515-10000
F1825-10040	F1035-10040 F2515-10000 F2500-10000			F2005-10030	F1155-10030 F2515-10000
F1825-10080	F1035-10080 F2515-10000 F2500-10000			F2005-10035	F1155-10035 F2515-10000
F1825-12020	F1035-12020 F2515-12000 F2500-12000			F2005-10040	F1155-10040 F2515-10000
				F2005-10045	F1155-10045 F2515-10000
				F2005-10050	F1155-10050 F2515-10000

TABLE OF BOLT, W/WASHER

BOLT, W/WASHER	BOLT/WASHER	BOLT, W/WASHER	BOLT/WASHER	BOLT, W/WASHER	BOLT/WASHER
F2005-10055	F1155-10055 F2515-10000	F2005-12040	F1155-12040 F2515-12000	F2015-10020	F1155-10020 F2515-10000 F2500-10000
F2005-10060	F1155-10060 F2515-10000	F2005-12045	F1155-12045 F2515-12000	F2015-10025	F1155-10025 F2515-10000 F2500-10000
F2005-10065	F1155-10065 F2515-10000	F2005-12050	F1155-12050 F2515-12000	F2015-10030	F1155-10030 F2515-10000 F2500-10000
F2005-10070	F1155-10070 F2515-10000	F2005-12055	F1155-12055 F2515-12000	F2015-10035	F1155-10035 F2515-10000 F2500-10000
F2005-12020	F1155-12020 F2515-12000	F2005-12065	F1155-12065 F2515-12000	F2015-10040	F1155-10040 F2515-10000 F2500-10000
F2005-12025	F1155-12025 F2515-12000			F2015-10050	F1155-10050 F2515-10000 F2500-10000
F2005-12030	F1155-12030 F2515-12000				
F2005-12035	F1155-12035 F2515-12000				

TABLE OF BOLT, W/WASHER

BOLT, W/WASHER	BOLT/WASHER	BOLT, W/WASHER	BOLT/WASHER	BOLT, W/WASHER	BOLT/WASHER
F2015-10055	F1155-10055 F2515-10000 F2500-10000				
F2015-10060	F1155-10060 F2515-10000 F2500-10000				
F2015-12025	F1155-12025 F2515-12000 F2500-12000				
F2015-12030	F1155-12030 F2515-12000 F2500-12000				

TABLE OF COMBINATION FOR REPLACEABILITY-"G"-

GRP.NO.	REF. NO.	OLD PART NO.	SUBSTITUTE PARTS				
			SUBS.PART NO.	PART NAME	QTY	GRP.NO.& REF.NO.	
05-04	1 18	60304-90501	60304-05100	HARNESS,SIDE PANEL	1	05-04	1 18
			05138-02300	RELAY,TURNSIGNAL	1	05-04	1 41
05-04	1 27	60305-22700	60405-03500	PANEL	1	05-04	1 27
			60405-02500	PLUG	2	05-04	1 42
14-01	1	60314-80101	60314-90100	FRAME,SEAT	1	14-01	1
			60314-44800	COVER,L.H.	1	14-01	7
			60314-44900	COVER,R.H.	1	14-01	8
	7	60314-34803	60314-44800	COVER,L.H.	1	14-01	7
			60314-90100	FRAME,SEAT	1	14-01	1
			60314-44900	COVER,R.H.	1	14-01	8
	8	60314-34903	60314-44900	COVER,R.H.	1	14-01	8
			60314-90100	FRAME,SEAT	1	14-01	1
			60314-44800	COVER,L.H.	1	14-01	7
14-02	11	60314-30600	60314-40600	BRACKET,HANDLE BOX	1	14-02	11
			60314-25800	PIN	2	14-04	11
14-04	11	60314-15800	60314-25800	PIN	2	14-04	11
			60314-40600	BRACKET,HANDLE BOX	1	14-02	11
15-01	5	60415-30700	60415-40700	DOOR,UPPER L.H	1	15-01	5
			60415-40800	DOOR,UPPER R.H	1	15-01	6
			60415-21400	HANDLE,HOOK	2	15-01	21
	6	60415-30800	60415-40800	DOOR,UPPER R.H	1	15-01	6
			60415-40700	DOOR,UPPER L.H	1	15-01	5
			60415-21400	HANDLE,HOOK	2	15-01	21
15-02	1	60415-09500	60415-19500	BRACKET,REAR L.H	1	15-02	1
			60457-10600	PIPE	1	57-02	11
			60457-14100	PIPE	1	57-02	29
			60457-10300	PIPE,L.H	1	57-03	22
			60457-11100	PIPE,L.H	1	57-03	25

TABLE OF COMBINATION FOR REPLACEABILITY—"G"—

GRP.NO.	REF. NO.	OLD PART NO.	SUBSTITUTE PARTS				
			SUBS.PART NO.	PART NAME	QTY	GRP.NO.& REF.NO.	
25-01	39	60425-03100	60425-13100	PIPE,LUBRICATION	1	25-01	39
			F2882-05000	CLIP	1	25-01	5
			60425-05700	PLATE	1	25-01	45
			34407-22900	CONNECTOR	1	25-01	46
			60425-05200	PIPE,LUB B	1	25-01	56
			60425-07400	PIPE,LUB C	1	25-01	57
			60425-08800	CONNECTOR	1	25-01	58
			F4440-04700	CONNECTOR	1	25-01	55
			MM407656	SPACER	1	25-01	59
			F1805-06018	BOLT,W/WASHER	1	25-01	60
			F1825-10030	BOLT,W/WASHER	1	25-01	61
			F2500-06000	WASHER,PLAIN	1	25-01	62
			60425-09700	SHAFT,IDLER	2	25-06	17
			60425-03901	SHAFT,IDLER	2	25-06	16
25-04	54	61722-01200	60525-06600	SPRING	1	25-04	54
			60525-06500	VALVE,RELIEF	1	25-04	55
	55	91224-02600	60525-06500	VALVE,RELIEF	1	25-04	55
			60525-06600	SPRING	1	25-04	54
25-05	9	60425-10702	60425-20701	GEAR,T/F INPUT	1	25-05	9
			60425-21201	GEAR,T/F IDLER	2	25-06	13
			60425-41400	SHAFT,COUNTER	1	25-06	14
25-06	13	60425-11201	60425-21201	GEAR,T/F IDLER	2	25-06	13
			60425-20701	GEAR,T/F INPUT	1	25-05	9
			60425-41400	SHAFT,COUNTER	1	25-06	14
	14	60425-21403	60425-41400	SHAFT,COUNTER	1	25-06	14
			60425-20701	GEAR,T/F INPUT	1	25-05	9
			60425-21201	GEAR,T/F IDLER	2	25-06	13

TABLE OF COMBINATION FOR REPLACEABILITY—"G"—

GRP.NO.	REF. NO.	OLD PART NO.	SUBSTITUTE PARTS				
			SUBSPART NO.	PART NAME	QTY	GRP.NO.& REF.NO.	
57-02	11	60457-00600	60457-10600	PIPE	1	57-02	11
			60457-14100	PIPE	1	57-02	29
			60457-10300	PIPE,L.H	1	57-03	22
			60457-11100	PIPE,L.H	1	57-03	25
			60415-19500	BRACKET,REAR L.H	1	15-02	1
	29	60457-04100	60457-14100	PIPE	1	57-02	29
			60457-10600	PIPE	1	57-02	11
			60457-10300	PIPE,L.H	1	57-03	22
			60457-11100	PIPE,L.H	1	57-03	25
			60457-19500	BRACKET,REAR L.H	1	15-02	1
57-03	22	60457-00300	60457-10300	PIPE,L.H	1	57-03	22
			60457-10600	PIPE	1	57-02	11
			60457-14100	PIPE	1	57-02	29
			60457-11100	PIPE,L.H	1	57-03	25
			60415-19500	BRACKET,REAR L.H	1	15-02	1
	25	60457-01100	60457-11100	PIPE,L.H	1	57-03	25
			60457-10600	PIPE	1	57-02	11
			60457-14100	PIPE	1	57-02	29
			60457-10300	PIPE,L.H	1	57-03	22
			60457-19500	BRACKET,REAR L.H	1	15-02	1

