



MITSUBISHI MOTOR GRADER OPTIONAL PARTS MG530

— 掲 載 内 容 —

本カタログは、オプションパーツ編です。次の車体
カタログと合わせてご利用ください。

車 体 Pub. No. 98160-46920

NOTE

This parts catalogue is a optional volume.
It is requested that this catalogue be used in
combination with the following catalogue.

Chassis Parts Catalogue
Pub.No.98160-46920

October 2013



三菱純正部品のご使用について

三菱の建設機械には「三菱純正部品」をご使用ください。

「三菱純正部品」は弊社の卓越した品質管理のもとで厳格な検査に合格した優秀な部品ですから安心してご使用いただけるものです。

イミテーション部品は材質、製造方法などすべての点で純正部品と比較にならないので、ご使用にならないでください。

「三菱純正部品」は弊社販売会社に豊富に取りそろえてありますので、「三菱純正部品」とご指定のうえ最寄りの販売会社にてお買い求めください。

MITSUBISHI GENUINE PARTS

“MITSUBISHI GENUINE PARTS” should be used exclusively for servicing your Mitsubishi Construction equipment.

“MITSUBISHI GENUINE PARTS” are superior and reliable because they have been produced under the excellent quality-control system, and have passed the strict inspections.

Imitation parts are not reliable from the viewpoints of their material and manufacturing method which are entirely incomparable with those of genuine parts.

A large assortment of “MITSUBISHI GENUINE PARTS” is always available at any of our authorized dealers, so do your ordering at your nearest dealer by specifying “MITSUBISHI GENUINE PARTS”.

部品カタログのご使用について

1. このカタログは三菱モータグレーダMG530用オプションの補用部品を収録してあります。
2. このカタログは下記の号機番号から適用します。

MG530 : 4GA50954 ~

3. 部品を注文される時は、下記事項を指示願います。

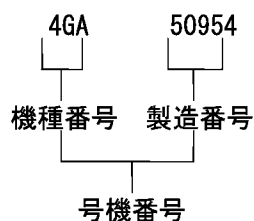
- (1) 部品番号と部品名称
- (2) 必要数量
- (3) 形式と号機番号

注文された部品番号に対して代替可能な部品番号が存在する場合、代替部品番号で供給する場合があります。

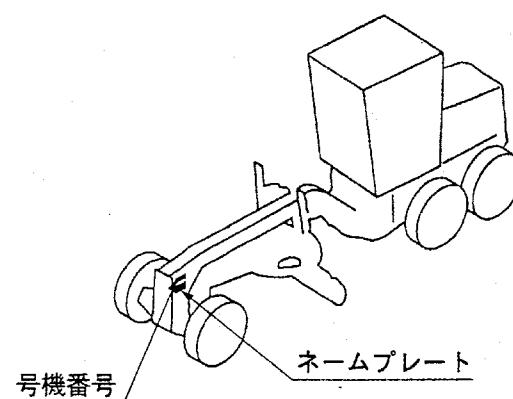
4. 号機番号について

このカタログには製造番号だけが記載してありますので部品を注文される時は機種番号と製造番号とを合わせて指示願います。

号機番号は機種番号と製造番号とに分かれています。



ネームプレートには号機番号、エンジン番号が、
フレームには号機番号が刻印してあります。



5. アセンブリボルトの表示

このカタログに使用している一般取付用ボルトのうちワッシャ付ボルトは記事欄に“B/W”の表示をしてあります。(部品名称：BOLT, W/WASHER)

これについてはボルト、ワッシャ各々の部品番号とワッシャ付ボルトの対照表を巻末(D1~頁)に収録してありますので、BOLT, WASHER各々単品でご注文ください。

6. 組合せ代替の表示

他の部品と合わせて旧部品の代わりに使用可能な部品は、代替記号欄に“G”と表示してありますが、各々の組合せ部品については巻末（E 1～頁）に収録してありますのでご参照ください。

7. 部品番号順索引は巻末（C 1～頁）に収録してありますのでご利用ください。

8. 部品、部品番号は予告なしに変更することがあります。

部品カタログ見本説明

グループ名称
グループ番号

ラジエータ, パイピング
01-01 RADIATOR & PIPNG

イラスト中の見出番号 (2) 項参照

部品供給不可 (3) 項参照

型式・種類

ブランクの場合、表紙に記載の号機から適用可能です。

適用されない事を示します。

| 見出番号 REF. NO. | 部品番号 PART NO. | 代替記号 R S C E N G P Q | 部品名称および記事・仕様記号 PART NAME & DESCRIPTION | 個数 Q T Y | 型式と適用号機 MODEL & APLICA. SER.NO. | | | | | 管区 M V R D |
|------------------|------------------|----------------------------|---|-------------|---------------------------------|----------------------------|----------------------------|------------------|------------------|---------------|
| | | | | | SS-DD FROM@- -@UPTO | SS-DPS FROM@- -@UPTO | SSS-DD FROM@- -@UPTO | FROM@- -@UPTO | FROM@- -@UPTO | |
| 1 | 91201-06500 | | BOLT | 4 | | | | | | A |
| 2 | F2500-12000 | | WASHER,PLAIN | 4 | | | | | | A |
| 3 | F4300-05201 | | CLAMP,HOSE | 4 | | | | | | A |
| 4 | 55301-05030 | | RADIATOR ASSY | 1 | | | | | | |
| 4 | 01 * | | RADIATOR | 1 | | | | | | |
| 4 | 02 | | CAP | 1 | | | | | | |
| 4 | 03 | | HOSE,RUBBER | 1 | | | | | | |
| 4 | 04 | | COCK | 1 | | | | | | |
| 5 | F1825-10020 | | BOLT,W/WASHER | 2 | | | | | | A |
| 6 | 55301-15300 | | HOSE,RUBBER | 1 | | | | | | |
| 7 | 55301-05600 | | HOSE,RUBBER | 1 | | | | | | A |
| 8 | 91201-01700 | | SHIM | 4 | | | | | | A |
| 9 | 91201-07700 | C | TANK | 1 | | -1190 | -1002 | -2901 | | |
| | 91201-17700 | N 1 | TANK | 1 | 1191- | 1003- | 2902- | | | A V |
| 10 | F4001-07130 | | TUBE,SOFT VINYL | 1 | | | | | | |
| 11 | 72347-04300 | Q | TY-RAP | 2 | @1210 | @1022 | @2920 | | | |
| | 72347-04300 | 1 | TY-RAP | 4 | 1211@ | 1023@ | 2921@ | | | |

代替記号 (4) 項参照

変更順番号 (5) 項参照

変更記号 (6) 項参照

供給区分記事 (8)-(a) 項参照

記事 (8)-(b) 項参照

1台分の数量を示します。

記載の号機まで適用可能であることを示します。

記載の号機から適用可能であることを示します。

高需要部品を示します。(11) 項参照

新たに出現した部品を示します。(12) 項参照

後に@付の場合、予定の1023号機から適用可能ですが、実際と異なる場合があります。

前に@付の場合、予定の1022号機まで適用可能ですが、実際と異なる場合があります。

注記：上記の型式名、バリエーション数と号機番号等については他のカタログの例を引用している場合もありますので、本カタログのそれ等におきかえ参照ください。

注) 次ページ以後に各項目の詳細な説明を致しております。

部品カタログの見方 (前ページの部品カタログ見本と合わせてご覧ください)

(1)

05-01 DIGITAL METER (PART-1)
W/BLADE SPEED SWITCH

| REF. NO. | PART NO. | P E N S I V E | R E S I S T I V E | PART NAME & DESCRIPTION | Q T Y | MODEL & APPLICABLE SERIAL NO. | | M V | R D |
|----------|-------------|---------------------------------|---|-------------------------|-------------|-------------------------------|----|--------|--------|
| | | | | | | FROM | TO | | |
| 1 | 60305-61010 | | | PANEL ASSY, DIGITAL | 1 | | | | |
| 2 | 60305-40010 | | | METER, DIGITAL | 1 | | | | |
| 3 | 60305-05500 | | | SWITCH, WATCH | 1 | | | | |
| 4 | 60305-04900 | | | COVER | 1 | | | | |
| 5 | 60305-07400 | | | LAMP, PARKING | 1 | | | | |

上記(1), (2).....(12)の項目の詳細説明を次に記します。

(1) 記載順序および構成

製品を構成する各装置にはそれぞれにグループ番号を付し、目次 (B 1~頁) に示す順序で編集してあります。また、各グループは左ページのイラスト (挿絵) と右ページのリスト本文から構成されています。

(2) 見出番号

イラスト内の見出番号を表示してあります。見出し番号が3~4桁まで表示がある場合、上1~2桁はその組立品の見出し番号に対応し、下2桁は原則としてその構成品毎の追番となっています。

(3) 部品番号

供給可能な三菱純正部品の部品番号を記載してあります。

注記：この欄に*印のある部品は補用部品として供給いたしません。

(4) 代替記号

旧部品との代替性を下記記号で表しています。

| 部品番号 | 代替記号 (R/P) | 説明 |
|-------------------------|------------|---|
| A (旧) B (新) | R | B (新) 部品は A (旧) 部品と互換性あり |
| A (旧) A (旧) B (新) | 1 | A (旧) 部品は供給禁止であり B (新) 部品で代替可 |
| A (旧) A (旧) B (新) | 3 | B (新) 部品は A (旧) 部品の代わりに使用可 A (旧) 部品は B (新) 部品の代わりに使用不可 |
| A (旧) A (旧) B (新) | N | B (新) 部品は A (旧) 部品と互換性なし |
| A (旧) A (旧) B (新) | G | B (新) 部品は他の部品と組合わせて A (旧) 部品の代わりに使用可 (組合せ部品については巻末 E 1~頁を参照してください) |

(5) 変更順番号

部品の変更経歴順に1, 2...と付番しています。

グラフク : 初期設定

- 1 : 1回目の変更
- 2 : 2回目の変更
- 3 : 3回目の変更

.
.

(6) 変更記号

部品の変更等の内容を記号で表示しています。

- A : 追加部品 (使用開始部品)
- C : 部品番号変更
- D : 削除部品 (適用号機欄に表示の号機まで使用される部品)
- E : その他の理由による追加部品
- Q : 個数変更部品

(7) 部品名称

部品の名称を示します。なお、略語を使用する場合がありますが、その際は後述(A15頁～)の「略語・記号一覧表」をご参照ください。

注記：部品の左, 右の呼称は運転席から車両進行方向を見て, 左側 (L. H) または右側 (R. H) と呼称します。

(8) 記事・仕様記号

(a) 供給区分記事 (記事欄の最初に表示)

B/W : ワッシャ付ボルト (セムスボルト) に表示

KIT : KIT構成部品に表示

STD : 標準部品に表示

OPT : オプション部品に表示

AR : 必要に応じ使用または選択使用する部品および所要個数の調整をする部品に表示

SFN : 半加工部品に表示

(b) 部品を補足する厚さ, 長さ等の寸法, メーカー部品番号, 社名等必要に応じ, (a)項供給区分記事の後に表示。

注記：原則として寸法は mm で表示し, mm の単位は省略してあります。

(例) 厚さ T=1.00 長さ L=1000
巾 W=1500 高さ H=500

(c) リペアキット等の構成部品で, 「NOT SHOWN」 と表示している部品はイラスト表示していません。

(9) 個数

単体部品、アセンブリ部品およびその構成部品とも1台分の数量を表示してあります。
注記：個数欄に“AR”の表示がある場合、必要に応じて個数調整を要します。

(10) 形式と適用号機

(a) 形式：当該部品カタログの適用する機種名・種類等をバリエーション毎にタイトル欄に表示してあります。

(b) 適用号機：該当する部品がFROM欄では何号機から、UPTO欄では何号機迄適用可能かを表
示してあります。なお、適用号機に“@”印のついた計画号機番号は実際の適用号機
とは前後している場合があります。

FROM欄がラックの場合、カタログ表紙に記載の号機から適用できることを
示します。

(11) 管理区分

この欄に“A”の表示がある部品は、高需要部品の意味を表します。
各代理店殿におかれましては、常時在庫品の目安にしてください。

(12) 新規部品記号

前回発行後に変更のあった部品、又は新規に発生した部品に対し“V”を表示してあります。

GUIDE FOR USE OF PARTS CATALOGUE

1. This Parts Catalogue contains complete lists of parts for the option of Mitsubishi MG530 Motor Grader.
2. This Parts Catalogue is applicable to the following serial numbers:

MG530 : 4GA50954-UP

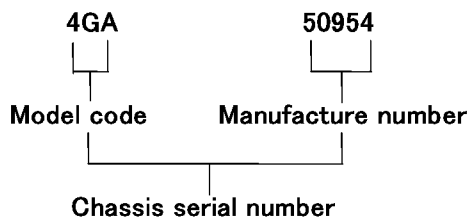
3. When ordering parts, give the Mitsubishi dealer or distributor the following information:
 - (1) Part number (or assembly number) and part name.
 - (2) Quantity required
 - (3) Model and serial number

NOTE: In case where the ordered parts happen to be out of stock, substitute parts (interchangeable with those ordered) will be supplied.

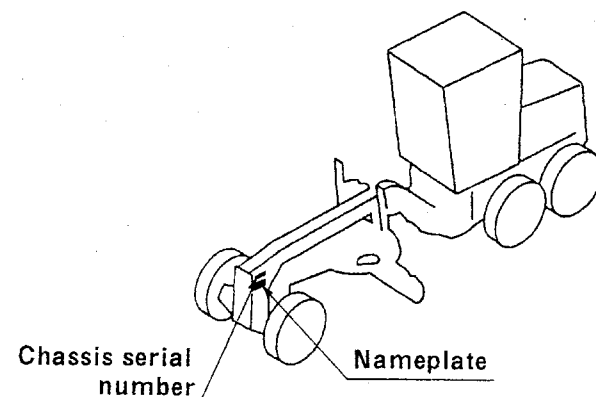
4. Serial number locations

In the parts catalogue, only manufacture number is shown; when ordering parts, give both model code and manufacture number.

The chassis serial number is coded as indicated below:



Chassis and engine serial numbers are stamped on nameplate. Chassis serial number is also stamped on frame



5. Indication of assembled bolts with washer

Of the standard bolts, those with washers are identified by the symbol "B/W" in the Description column of each list. (Part Name: BOLT, W/WASHER)

For the part numbers of the bolts and washers and those of bolts with washers, refer to the listing (beginning with the page D1) at the end of this parts catalogue. These bolts and washers should be ordered individually.

6. Indication of combination for replaceability –"G"–

The new part to be used in combination with the other part in place of an old part is identified by the symbol "G" in the interchangeability code column of each list.

For the parts to be combined, refer to the listing (beginning with the page E1) at the end of the parts catalogue.

7. For the numerical index, refer to the page beginning with C1 at the end of this parts catalogue.

8. The parts and part numbers are subject to change without prior notice.

SAMPLE OF PARTS CATALOGUE

| 見出 番号 REF. NO. | 部品番号 PART NO. | 代 替 R P | 変 順 S E N G | 部品名称および記事・仕様記号 PART NAME & DESCRIPTION | 個 数 Q T Y | 型式と 適用号機 MODEL & SER. NO. | | | | | 管 区 M V R D |
|-------------------------|------------------|------------------|----------------------------|---|-----------------------|---------------------------------|------------------|------------------|---------------------|------------------|----------------------------|
| | | | | | | SS-DD | SS-DPS | SSS-DD | APLICA. SER. NO. | | |
| | | | | | | FROM@- -@UPTO | FROM@- -@UPTO | FROM@- -@UPTO | FROM@- -@UPTO | FROM@- -@UPTO | |
| 1 | 91201-06500 | | | BOLT | 4 | | | | | | A |
| 2 | F2500-12000 | | | WASHER,PLAIN | 4 | | | | | | A |
| 3 | F4300-05201 | | | CLAMP,HOSE | 4 | | | | | | A |
| 4 | 55301-05030 | | | RADIATOR ASSY | 1 | | | | | | A |
| 4 01 | * | | | RADIATOR | 1 | | | | | | |
| 4 02 | 91201-07900 | | | CAP | 1 | | | | | | |
| 4 03 | 42790-01316 | | | HOSE,RUBBER | 1 | | | | | | |
| 4 04 | 53601-07200 | | | COCK | 1 | | | | | | |
| 5 | F1825-10020 | | | BOLT,W/WASHER | 2 | | | | | | A |
| 6 | 55301-15300 | | | HOSE,RUBBER | 1 | | | | | | |
| 7 | 55301-05600 | | | HOSE,RUBBER | 1 | | | | | | A |
| 8 | 91201-01700 | | | SHIM | 4 | | | | | | A |
| 9 | 91201-07700 | | | TANK | 1 | -1190 | -1002 | -2901 | | | |
| 9 | 91201-17700 | | | TANK | 1 | 1191- | 1003- | 2902- | | | AV |
| 10 | F4001-07130 | | N 1 | TUBE,SOFT VINYL | 1 | | | | | | |
| 11 | 72347-04300 | | | TY-RAP | 2 | @1210 | @1022 | @2920 | | | |
| 11 | 72347-04300 | | Q 1 | TY-RAP | 4 | 1211@ | 1023@ | 2921@ | | | |

GROUP NAME
GROUP NUMBER
See(2) Reference number.
Part not to be supplied See(3)

ラジエータ, パイピング
01-01 RADIATOR & PIPNG

Applicable to Serial No. shown on cover and up if blank.
Not applicable to the model of this column

See(4) Interchangeability codes.
See(5) Sequence-of-change numbers.
See(6) Change codes.

Se(8)-(a) Description codes
See(8)-(b) Description
Quantity per unit

High-demand part. See(11)
Part newly changed or added. See(12)
Applicable from 1023 (Scheduled) if suffixed with @ and sometimes differs from real serial No.
Applicable up to 1022 (Scheduled) if Prefixed with @ and sometimes differs from real serial No.

Applicable up to serial No. indicated.
Applicable from serial No. indicated.

NOTE: Some of model designations, number of variations and serial numbers, indicated above, are quoted from other parts catalogues.
Read these items of information as those for this parts catalogue.

NOTE: For the description of each item, refer to the pages which follow.

HOW TO USE THIS PARTS CATALOGUE (to be referred to together with the former SAMPLE OF PARTS CATALOGUE)

(1)

05-01 DIGITAL METER (PART-1)
W/BLADE SPEED SWITCH

- 11 -

| REF. -NO. | PART NO. | R / P | S C E N E Q G | PART NAME & DESCRIPTION | Q T Y | MODEL & APPLICABLE SERIAL NO. | | | | M / R | V / R D |
|--------------|-------------|-------------|---------------------------------|-------------------------|-------------|-------------------------------|-------|--|--|-------------|------------------|
| | | | | | | MG530 | | | | | |
| | | | | | | FRONT | TOPTO | | | | |
| 1 | 60305-61010 | | | PANEL ASSY, DIGITAL | 1 | | | | | | |
| 2 | 60305-40010 | | | METER, DIGITAL | 1 | | | | | | |
| 3 | 60305-05500 | | | SWITCH, WATCH | 1 | | | | | | |
| 4 | 60305-04900 | | | COVER | 1 | | | | | | |
| 5 | 60305-07400 | | | LAMP, PARKING | 1 | | | | | | |

(2)

(3)

(4) (5) (6)

(7)

(8)

(9)

(10)

(11) (12)

The items(1)thru(12)are as described below:

(1) Compiling system

The systems of a unit are grouped according to their location in the unit. The groups, each identified by group number, are listed in the order by CONTENTS. Each group is preceded by an "exploded view" which clearly illustrates each part in its correct relation to the other parts in the illustration.

(2) Reference number

Abbreviated to "REF. No.," this number is used to located a part in the illustration. In cases where the reference number is of three to four figures, the first and second figures show the reference number of an assembly, and the last two figures show the numbers of its component parts.

(3) Part numbers

The part numbers shown in this parts catalogue are those assigned to genuine Mitsubishi parts.

NOTE :Parts with asterisk (*) are not supplied individually.

(4) Interchangeability codes

This interchangeability codes used in this parts catalogue are as follows:

| PART NO. | Code (R/P) | DESCRIPTION |
|------------------|-----------------------|--|
| A(Old) B(New) | R | B(new part) and A(old part) are mutually interchangeable |
| A(Old) B(New) | 1 | A(Old part) is not supplied.B(new part) can be substituted for A(Old part). |
| A(Old) B(New) | 3 | B(new part) can be substituted for A(old part). [A(old part) cannot be substituted for B(new part).] |
| A(Old) B(New) | N | B(new part) and A(old part) are not interchangeable. |
| A(Old) B(New) | G | B(new part) can be substituted for A(old part) in combination with other part(s). (For the parts to be combined, refer to the listing beginning with the page E1 at the end of this parts catalogue.) |

(5) Sequence-of-change numbers

The parts are changed for improved quality or performance. Their changes are indicated in sequence by numerals (1. 2. 3...)

Blank : Original

1 : 1st change

2 : 2nd change

3 : 3rd change

(6) Change codes

These codes indicate the reason or purpose of changes of the parts.

A : Added part (a part entered into service)

C : Change of part number

D : Deleted part (a part applicable up to the serial no. expressed in Serial No. column)

E : Added part except above reasons

Q : Change of quantity

(7) Part name

Abbreviations are sometimes used. For the abbreviations, refer to **TABLE OF SYMBOLS & ABBREVIATIONS** appeared in hide pages of this general information chapter.

NOTE: The words "left" (L.H) and "right" (R.H) , when used in this list, are as these directions would appear from the seat facing forward.

(8) Description & specification codes

(a) Description codes (expressed in the first part of Description column).

B/W: Assembled bolt (with washer)

KIT: Part supplied as a kit

STD: Standard part

OPT: Optional part

AR : Part used, as required or by selection or in adjusted quantity for necessity

SFN: Semi-finished part

(b) The Description codes in above paragraph (a) are followed by supplementary Explanation such as dimensions (thickness, length, etc.) ,manufacturer part number, manufacturer name, etc. as occasion demands.

NOTE: Unless otherwise indicated, the dimensions are shown in millimeter and the name of unit is abbreviated.

(Examples) Thickness: T=1.00 Length: L=1000

Width: W=1500 Height: H=500

(c) The parts indicated as "NOT SHOWN", such as component parts of repair kit, are not shown in the illustration.

(9) Quantity

Quantity of part or assembly and its component parts required for one unit of product is indicated.

NOTE: In case "AR" appears in QTY column, it is required to adjust quantity for use.

(10) Model & Applicable serial numbers

- (a) **Model** : Model, type, specification, destination, etc. of product to which a parts list applies are indicated in the title column of each variation.
- (b) **Applicable serial numbers** : Applicable serial numbers of product are indicated in the "FROM" or "UP TO" column. Serial numbers with "@" are scheduled ones and sometimes differ from the real serial numbers. If the "FROM" column is blank, the part is applicable to serial number shown on this cover and up.

(11) Management rank

Parts ranked as "A" are high-demand parts. This ranking is to be referred to by dealers, and is devised to facilitate and rationalize their distribution, stocking and inventory of the parts.

- (12) Parts changed or added after the last parts list that has been published are identified by "V."**

略語・記号一覧表
TABLE OF SYMBOLS & ABBREVIATIONS

| 表 示 SYMBOL | DESCRIPTION | 説 明 | 表 示 SYMBOL | DESCRIPTION | 説 明 |
|---------------|---------------------------|------------|---------------|----------------|-------------|
| ACCEL | ACCELERATOR | 加速機 | ELEC | ELECTRIC | 電氣的 |
| ADJ | ADJUSTING (ADJUSTABLE) | 調整 | ENG | ENGINE | エンジン |
| AIR-CON | AIR-CONDITIONER | 調温調湿装置 | EQUIP | EQUIPMENT | 装置 |
| ASSY | ASSEMBLY | 組合せ品 | EXH | EXHAUST | 排気 |
| ATT | ATTACHMENT | 付属品 | E/TNK | EXPANSION TANK | エキスパンションタンク |
| AUTO | AUTOMATIC | 自動的 | FITT | FITTING | 取付 |
| AUX | AUXILIARY | 補助的 | FLEX | FLEXIBLE | フレキシブル |
| AR | AS REQUIRED | 必要に応じて使用 | FR | FRONT | 前方 |
| B/H | BACKHOE | バックホー | GSKT | GASKET | ガスケット |
| BATT | BATTERY | バッテリー | GEN | GENERATOR | 発電機 |
| BRG | BEARING | ベアリング | GOV | GOVERNOR | ガバナ |
| B/PMP | BILGE PUMP | ビルジポンプ | G/N | GROUP NUMBER | グループ番号 |
| BRKT | BRACKET | ブラケット | H/EXCH | HEAT EXCHANGER | ヒートエクスチェンジャ |
| BUSH | BUSHING | ブッシュ | HEX | HEXAGON | 六角 |
| CARB | CARBURETOR | 気化器 | HYD | HYDRAULIC | 油圧 |
| C/L | CENTERLINE | 中心線 | H= | HEIGHT | 高さ |
| COMPR | COMPRESSOR | 圧縮機 | IND | INDUSTRIAL | インダストリアル |
| CON-ROD | CONNECTING-ROD | コネクティングロッド | INJ | INJECTION | 噴射 |
| C/MBR | CROSS-MEMBER | クロスメンバ | INSTAL | INSTALLATION | 取付け |
| CYL | CYLINDER | シリンダ | INST | INSTRUMENT | 道具 |
| DIA | DIAMETER | 直径 | INTLK | INTERLOCK | インタロック |
| DIFF | DIFFERENTIAL | ディファレンシャル | JUNC | JUNCTION | ジャンクション |
| DISTR | DISTRIBUTOR | ディストリビュータ | KD | KNOCKDOWN | ノックダウン |
| DR | DRIVE | ドライブ | L.H. | LEFT HAND | 左側 |
| D= | OUT DIAMETER | 外径 | LUB | LUBRICATION | 潤滑 |
| | | | L= | LENGTH | 長さ |

略語・記号一覧表
TABLE OF SYMBOLS & ABBREVIATIONS

| 表 示 SYMBOL | DESCRIPTION | 説 明 | 表 示 SYMBOL | DESCRIPTION | 説 明 |
|---------------|---------------------------|-----------|---------------|-------------------------|-----------|
| MANF | MANIFOLD | マニホールド | STD | STANDARD | 標準 |
| MAX | MAXIMUM | 最大 | SUPT | SUPPORT | 支持 |
| M.L.H | MAXIMUM LIFTING HEIGHT | フォーク最大掲高 | SYM | SYMBOL | シンボル |
| MIN | MINIMUM | 最小 | SYNCH | SYNCHRONIZER | シンクロナイザ |
| MTR | MOTOR | モータ | SYS | SYSTEM | システム |
| MTG | MOUNTING | マウンティング | TEMP | TEMPERATURE | 温度 |
| NO. | NUMBER | 番号 | TERM | TERMINAL | ターミナル |
| OPT | OPTION | オプション | T/CONV | TORQUE-CONVERTER | トルクコンバータ |
| O/D | OVER DRIVE | オーバ・ドライブ | T/F | TRANSFER | トランスファ |
| O.S | OVERSIZE | オーバ・サイズ | T/M | TRANSMISSION | 変速機 |
| PTO | POWER TAKE-OFF | パワーテイクオフ | T/HSG | TURBINE-HOUSING | タービンハウジング |
| P/S | POWER STEERING | パワーステアリング | T/C | TURBOCHARGER | ターボチャージャ |
| PRESS | PRESSURE | 圧力 | T= | THICKNESS | 厚さ |
| P/N | PART NUMBER | 部品番号 | U/BODY | UNDERBODY | アンダボデー |
| QTY | QUANTITY | 個数 | U.S | UNDERSIZE | アンダサイズ |
| | | | UNIV | UNIVERSAL | 自在 |
| RAD | RADIATOR | ラジエータ | VAC | VACUUM | 真空 |
| RE | REAR | 後方 | VENT | VENTILATOR | 通風機 |
| REG | REGULATOR | 調整器 | W/STRIP | WEATHERSTRIP | ウエザストリップ |
| REV | REVERSE | 逆転 | W/ | WITH | ……付 |
| R.H. | RIGHT HAND | 右側 | W/O | WITHOUT | ……なし |
| REF.NO. | REFERENCE NUMBER | 見出番号 | W/W | WOODWARD | ウッドワード |
| R/N | REFERENCE NUMBER | 見出番号 | W/PMP | WATER PUMP | ウォーターポンプ |
| S/PMP | SEA WATER PUMP | 海水ポンプ | W= | WIDTH | 幅 |
| SECT | SECTION | セクション | Z= | NUMBER OF GEAR TEETH | 歯数 |
| S/MBR | SIDEMEMBER | サイドメンバ | | | |

略語・記号一覧表
TABLE OF SYMBOLS & ABBREVIATIONS

| 表 示 SYMBOL | DESCRIPTION | 説 明 | 表 示 SYMBOL | DESCRIPTION | 説 明 |
|---------------|-------------------------|--------|---------------|-------------|-----|
| 1ST | FIRST | 第 1 | | | |
| 2ND | SECOND | 第 2 | | | |
| 3RD | THIRD | 第 3 | | | |
| 4TH | FOURTH | 第 4 | | | |
| 5TH | FIFTH | 第 5 | | | |
| & | AND | ～と～ | | | |
| @ | UNCONFIRMED | 未確認記号 | | | |
| * | PART NOT TO BE SUPPLIED | 部品供給不可 | | | |

CONTENTS

| GROUP NO. | GROUP NAME | PAGE |
|-----------|---|------|
| OTHERS | | |
| 02 | EXHAUST SYSTEM | 2 |
| 03-01 | FUEL SYSTEM (WATER SEPARATOR) | 4 |
| 03-02 | WATER SEPARATOR | 6 |
| 04 | ELECTRIC SYSTEM | 8 |
| 05-01 | DIGITAL METER (PART-1) W/BLADE SPEED SWITCH | 10 |
| 05-02 | DIGITAL METER (PART-2) | 12 |
| 05-03 | DIGITAL METER (PART-3) | 14 |
| 05-04 | PANEL ASH TRAY ASSY | 16 |
| 05-05 | PRESSURE & TEMPERATURE GAGE (PART-1) | 18 |
| 05-06 | PRESSURE & TEMPERATURE GAGE (PART-2) | 20 |
| 08 | PRE CLEANER | 22 |
| 09-01 | FIRE EXTINGUISHER | 24 |
| 09-02 | JACK & GAGE | 26 |
| 09-03 | TOOL | 28 |
| 11-01 | COUNTER WEIGHT | 30 |
| 11-02 | PUSH PLATE | 32 |
| 11-03 | FRONT HITCH | 34 |
| 13-01 | SEAT | 36 |
| 13-02 | FLOOR MAT | 38 |
| 15 | VANDAL PROTECTION & REAR UNDER MIRROR | 40 |

| GROUP NO. | GROUP NAME | PAGE |
|------------------------------|--|-------------|
| 17-01 | CANOPY TOP FOR SINGLE | 42 |
| 17-02 | R. O. P. S CANOPY TOP | 44 |
| 17-03 | MIRROR SUPPORT & MIRROR | 46 |
| 17-04 | FRONT WINDOW SHIELD FOR CANOPY TOP | 48 |
| 17-05 | WIPER & WASHER FOR CANOPY TOP | 50 |
| 17-06 | WARNING LAMP (PART-1) FOR CANOPY TOP | 52 |
| 17-07 | WARNING LAMP (PART-2) | 54 |
| 17-08 | WORKING LAMP FOR STEEL CANOPY | 56 |
| NAME PLATE | | |
| 19-01 | NAME PLATE FRENCH | 58 |
| 19-02 | NAME PLATE SPANISH | 60 |
| 19-03 | NAME PLATE FRENCH (CE) | 62 |
| 19-04 | NAME PLATE SPANISH (CE) | 64 |
| DIFFERENTIAL LOCK | | |
| 32-01 | DIFFERENTIAL LOCK (PART-1) | 66 |
| 32-02 | DIFFERENTIAL LOCK (PART-2) | 68 |
| 32-03 | DIFFERENTIAL LOCK (PART-3) | 70 |
| 32-04 | DIFFERENTIAL LOCK (PART-4) | 72 |
| 32-05 | DIFFERENTIAL LOCK (PART-5) | 74 |
| 32-06 | DIFFERENTIAL LOCK (PART-6) | 76 |
| 32-07 | DIFFERENTIAL LOCK (PART-7) DIGITAL PANEL | 78 |
| 32-08 | DIFFERENTIAL LOCK (PART-8) ANALOG PANEL | 80 |
| 32-09 | DIFFERENTIAL LOCK (PART-9) AIR SYSTEM | 82 |

| GROUP NO. | GROUP NAME | PAGE |
|-----------|------------|------|
|-----------|------------|------|

FRONT AXLE

| | | |
|-------|--|----|
| 41-01 | FRONT AXLE (PART-1) STEERING CYLINDER (DOUBLE) | 84 |
| 41-02 | FRONT AXLE (PART-2) STEERING CYLINDER (DOUBLE) | 86 |
| 41-03 | FRONT AXLE (PART-3) STEERING CYLINDER (DOUBLE) | 88 |
| 41-04 | FRONT AXLE (PART-4) STEERING CYLINDER (DOUBLE) | 90 |
| 41-05 | FRONT AXLE (PART-5) STEERING CYLINDER (DOUBLE) | 92 |

CAB

| | | |
|-------|---|-----|
| 43-01 | R. O. P. S & R. O. P. S/F. O. P. S CAB (PART-1) | 94 |
| 43-02 | R. O. P. S & R. O. P. S/F. O. P. S CAB (PART-2) | 96 |
| 43-03 | R. O. P. S & R. O. P. S/F. O. P. S CAB (PART-3) | 98 |
| 43-04 | R. O. P. S & R. O. P. S/F. O. P. S CAB (PART-4) | 100 |
| 43-05 | R. O. P. S & R. O. P. S/F. O. P. S CAB (PART-5) | 102 |
| 43-06 | SINGLE CAB (PART-1) | 104 |
| 43-07 | SINGLE CAB (PART-2) | 106 |
| 43-08 | SINGLE CAB (PART-3) | 108 |
| 43-09 | SINGLE CAB (PART-4) | 110 |
| 43-10 | WIPER & WASHER | 112 |
| 43-11 | CAR HEATER FOR SINGLE & R. O. P. S CAB | 114 |
| 43-12 | CAR HEATER WITHOUT DEFROSTER | 116 |
| 43-13 | BACK MIRROR, ROOM MIRROR, SUN VISOR | 118 |
| 43-14 | WARNING LAMP, WORKING LAMP & FOG LAMP | 120 |

AIR CONDITIONER

| | | |
|-------|--------------------------------------|-----|
| 49-01 | AIR CONDITIONER (PART-1) (OLD) | 122 |
|-------|--------------------------------------|-----|

| GROUP NO. | GROUP NAME | PAGE |
|-----------|---------------------------------------|------|
| 49-02 | AIR CONDITIONER (PART-2) (OLD) | 124 |
| 49-03 | AIR CONDITIONER (PART-3) (OLD) | 126 |
| 49-04 | AIR CONDITIONER (PART-4) (OLD) | 128 |
| 49-05 | AIR CONDITIONER (PART-5) (OLD) | 130 |
| 49-06 | AIR CONDITIONER (PART-6) (OLD) | 132 |
| 49-07 | AIR CONDITIONER (PART-7) (OLD) | 134 |
| 49-08 | AIR CONDITIONER (PART-8) (OLD) | 136 |
| 49-09 | AIR CONDITIONER (PART-9) (OLD) | 138 |
| 49-10 | AIR CONDITIONER (PART-10) (OLD) | 140 |
| 49-11 | AIR CONDITIONER (PART-11) (OLD) | 142 |
| 49-12 | AIR CONDITIONER (PART-12) (OLD) | 144 |
| 49-13 | AIR CONDITIONER (PART-13) (OLD) | 146 |
| 49-14 | AIR CONDITIONER (PART-14) (OLD) | 148 |
| 49-15 | AIR CONDITIONER (PART-15) (NEW) | 150 |
| 49-16 | AIR CONDITIONER (PART-16) (NEW) | 154 |
| 49-17 | AIR CONDITIONER (PART-17) (NEW) | 158 |
| 49-18 | AIR CONDITIONER (PART-18) (NEW) | 160 |
| 49-19 | AIR CONDITIONER (PART-19) (NEW) | 162 |
| 49-20 | AIR CONDITIONER (PART-20) (NEW) | 164 |
| 49-21 | AIR CONDITIONER (PART-21) (NEW) | 166 |

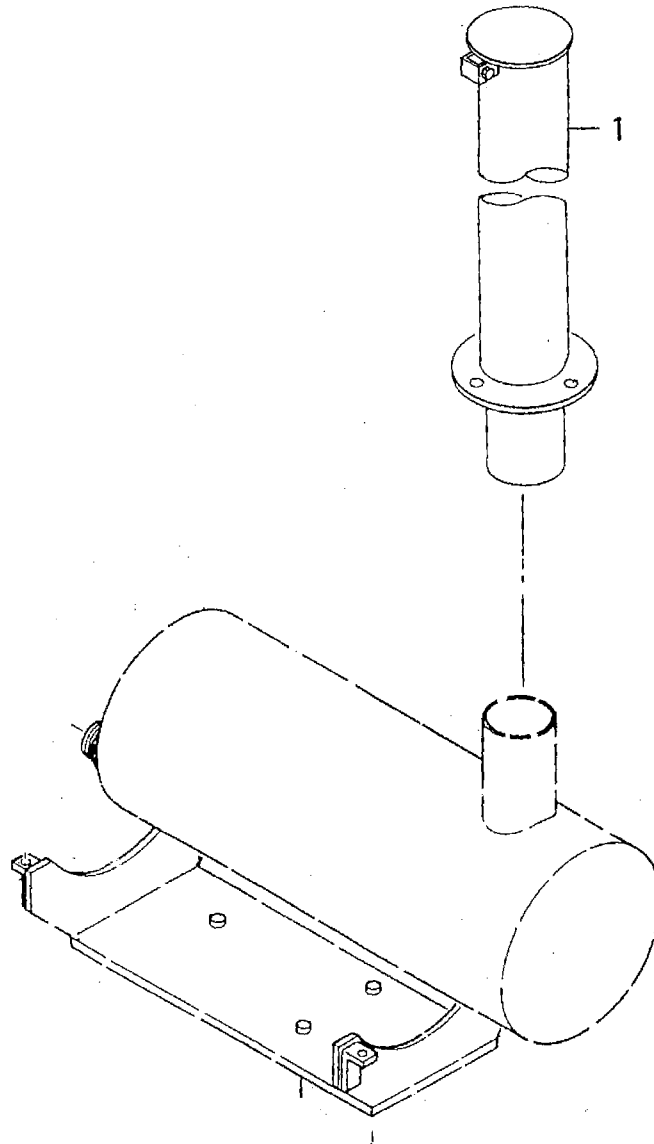
AIR SYSTEM

| | | |
|-------|------------------------|-----|
| 57-01 | AIR DRYER SYSTEM | 168 |
| 57-02 | AIR DRYER ASSY | 170 |

| GROUP NO. | GROUP NAME | PAGE |
|------------------------------|--|------|
| BLADE SLIP CLUTCH | | |
| 63 | BLADE SLIP CLUTCH | 172 |
| SCARIFIER | | |
| 67-01 | SCARIFIER (PART-1) | 174 |
| 67-02 | SCARIFIER (PART-2) | 176 |
| 67-03 | SCARIFIER (PART-3) | 178 |
| 67-04 | SCARIFIER (PART-4) CYLINDER | 180 |
| BLADE LIFT | | |
| 69-01 | BLADE LIFT (PART-1) DOUBLE PILOT CHECK VALVE | 182 |
| 69-02 | BLADE LIFT (PART-2) DOUBLE PILOT CHECK VALVE | 184 |
| 69-03 | BLADE LIFT (PART-3) SINGLE PILOT CHECK VALVE | 186 |
| BLADE & BLADE TIP | | |
| 81-01 | BLADE (PART-1) 4.0mT22 | 188 |
| 81-02 | BLADE (PART-2) 4.3mT19 | 190 |
| 81-03 | BLADE (PART-3) 4.3m T22 | 192 |
| 81-04 | BLADE TIP (PART-1) | 194 |
| 81-05 | BLADE TIP (PART-2) | 196 |
| 81-06 | BLADE TIP (PART-3) | 198 |
| 81-07 | BLADE TIP (PART-4) CYLINDER | 200 |
| 81-08 | DOUBLE PILOT CHECK VALVE FOR BLADE TIP | 202 |
| CIRCLE DRAWBAR | | |
| 82 | CIRCLE DRAWBAR (BRONZE SHOE) | 204 |

| GROUP NO. | GROUP NAME | PAGE |
|--------------------|---|-----------|
| REAR RIPPER | | |
| 83-01 | REAR RIPPER (PART-1) | 206 |
| 83-02 | REAR RIPPER (PART-2) | 208 |
| 83-03 | REAR RIPPER (PART-3) | 210 |
| 83-04 | REAR RIPPER (PART-4) | 212 |
| 83-05 | REAR RIPPER (PART-5) | 214 |
| 83-06 | REAR RIPPER (PART-6) DOUBLE PILOT CHECK VALVE | 216 |
| 83-07 | REAR RIPPER (PART-7) CYLINDER | 218 |
| 83-08 | RIPPER SCARIFIER | 220 |
| FRONT BLADE | | |
| 85-01 | FRONT BLADE (PART-1) HEAVY DUTY | 222 |
| 85-02 | FRONT BLADE (PART-2) HEAVY DUTY | 224 |
| 85-03 | FRONT BLADE (PART-3) HEAVY DUTY | 226 |
| 85-04 | FRONT BLADE (PART-4) HEAVY DUTY | 228 |
| 85-05 | FRONT BLADE (PART-5) CYLINDER | 230 |
| | NUMERICAL PARTS INDEX | C1 |
| | TABLE OF BOLT,W/WASHER | D1 |

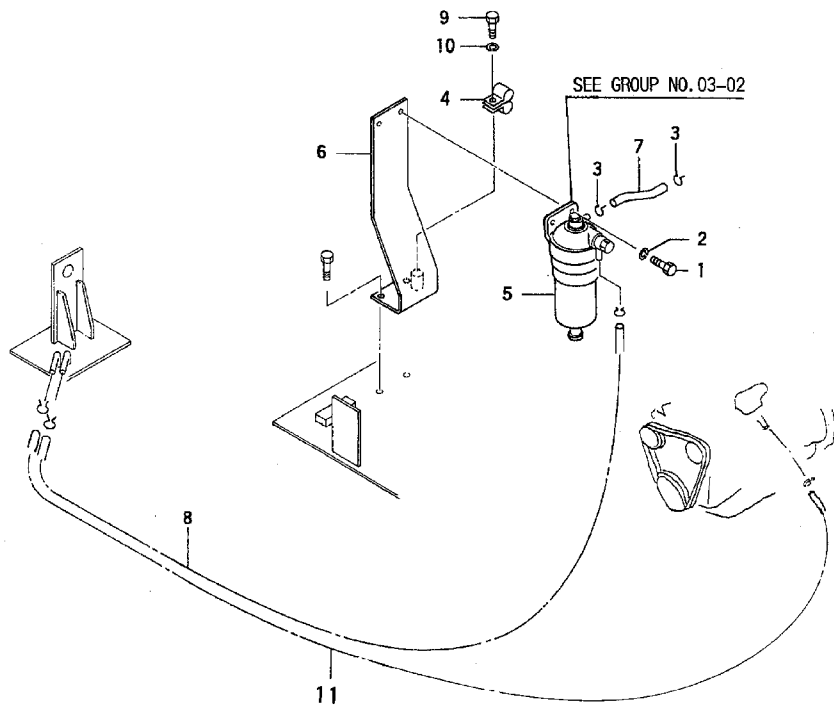
EXHAUST SYSTEM



| REF. -NO. | PART NO. | R / P | S E N G G | PART NAME & DESCRIPTION | Q T Y | MODEL & APPLICABLE SERIAL NO. | | | | M / R | V R D |
|--------------|-------------|-------------|-----------------------|-------------------------|-------------|-------------------------------|--------|--|--|-------------|-------------|
| | | | | | | MG530 | | | | | |
| | | | | | | FROM@- | -@UPTO | | | | |
| 1 | 60302-01100 | | | MUFFLER, RAIN CAP | 1 | | | | | | |
| | | | | | | | | | | | |
| | | | | | | | | | | | |
| | | | | | | | | | | | |
| | | | | | | | | | | | |
| | | | | | | | | | | | |
| | | | | | | | | | | | |
| | | | | | | | | | | | |
| | | | | | | | | | | | |
| | | | | | | | | | | | |
| | | | | | | | | | | | |
| | | | | | | | | | | | |
| | | | | | | | | | | | |
| | | | | | | | | | | | |
| | | | | | | | | | | | |
| | | | | | | | | | | | |
| | | | | | | | | | | | |
| | | | | | | | | | | | |
| | | | | | | | | | | | |

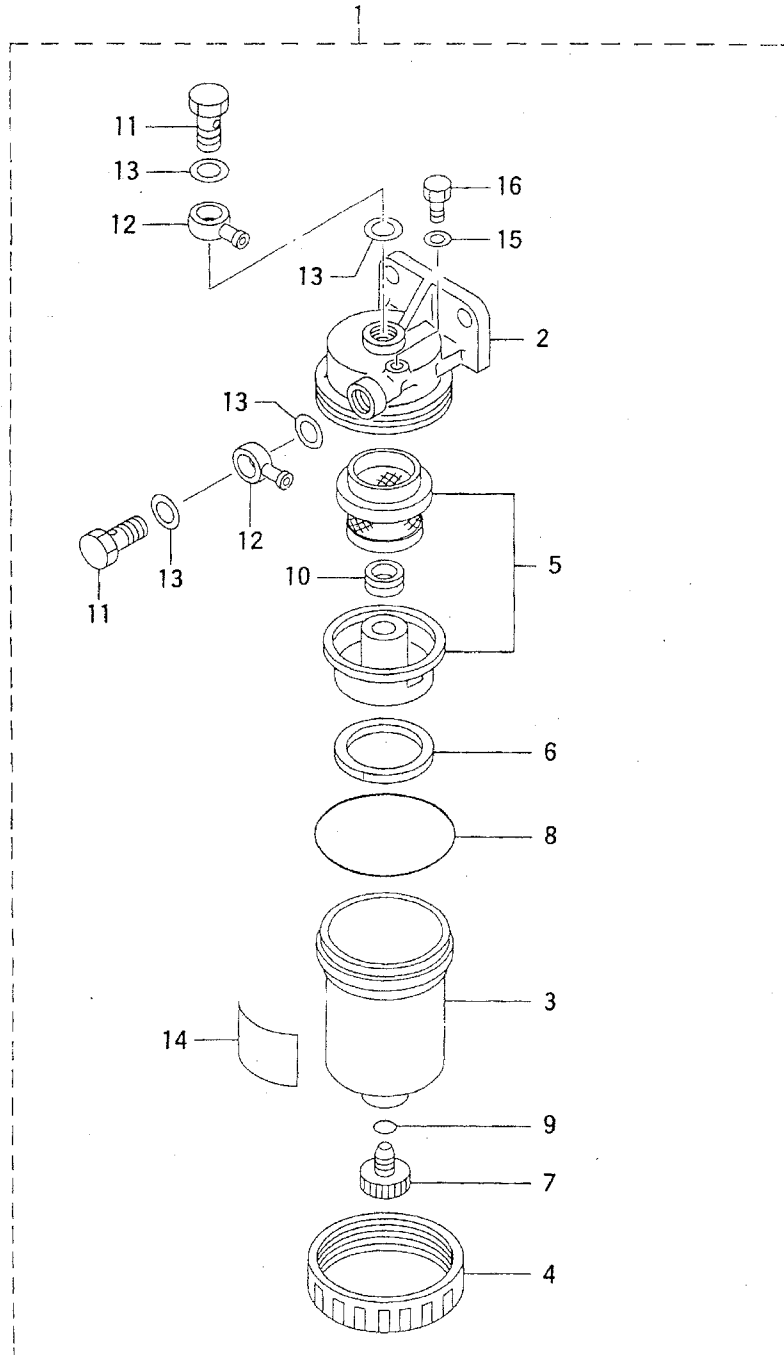
03-01 FUEL SYSTEM (WATER SEPARATOR)

- 4-



| REF. -NO. | PART NO. | R / P | S E N G G | PART NAME & DESCRIPTION | Q T Y | MODEL & APPLICABLE SERIAL NO. | | | | M / R | V R D |
|--------------|-------------|-------------|-----------------------|-------------------------|-------------|-------------------------------|--------|--|--|-------------|-------------|
| | | | | | | MG530 | | | | | |
| | | | | | | FROM@- | -@UPTO | | | | |
| 1 | F1035-10025 | | | BOLT | 2 | | | | | | |
| 2 | F2515-10000 | | | WASHER, SPRING | 2 | | | | | | |
| 3 | F4300-01800 | | | CLAMP, HOSE | 2 | | | | | | |
| 4 | MH020435 | | | CLIP | 2 | | | | | | |
| 5 | ME039811 | | | WATER SEPARATOR ASSY | 1 | | | | | | |
| 6 | 60403-20300 | | | BRACKET | 1 | | | | | | |
| 7 | F4010-10035 | | | HOSE, RUBBER | 1 | | | | | | |
| 8 | F4010-10165 | | | HOSE, RUBBER | 1 | | | | | | |
| 9 | F1035-10016 | | | BOLT | 1 | | | | | | |
| 10 | F2515-10000 | | | WASHER, SPRING | 1 | | | | | | |
| 11 | F4010-10140 | | | HOSE, RUBBER | 1 | | | | | | |
| | | | | | | | | | | | |
| | | | | | | | | | | | |
| | | | | | | | | | | | |
| | | | | | | | | | | | |
| | | | | | | | | | | | |
| | | | | | | | | | | | |
| | | | | | | | | | | | |
| | | | | | | | | | | | |
| | | | | | | | | | | | |
| | | | | | | | | | | | |
| | | | | | | | | | | | |
| | | | | | | | | | | | |

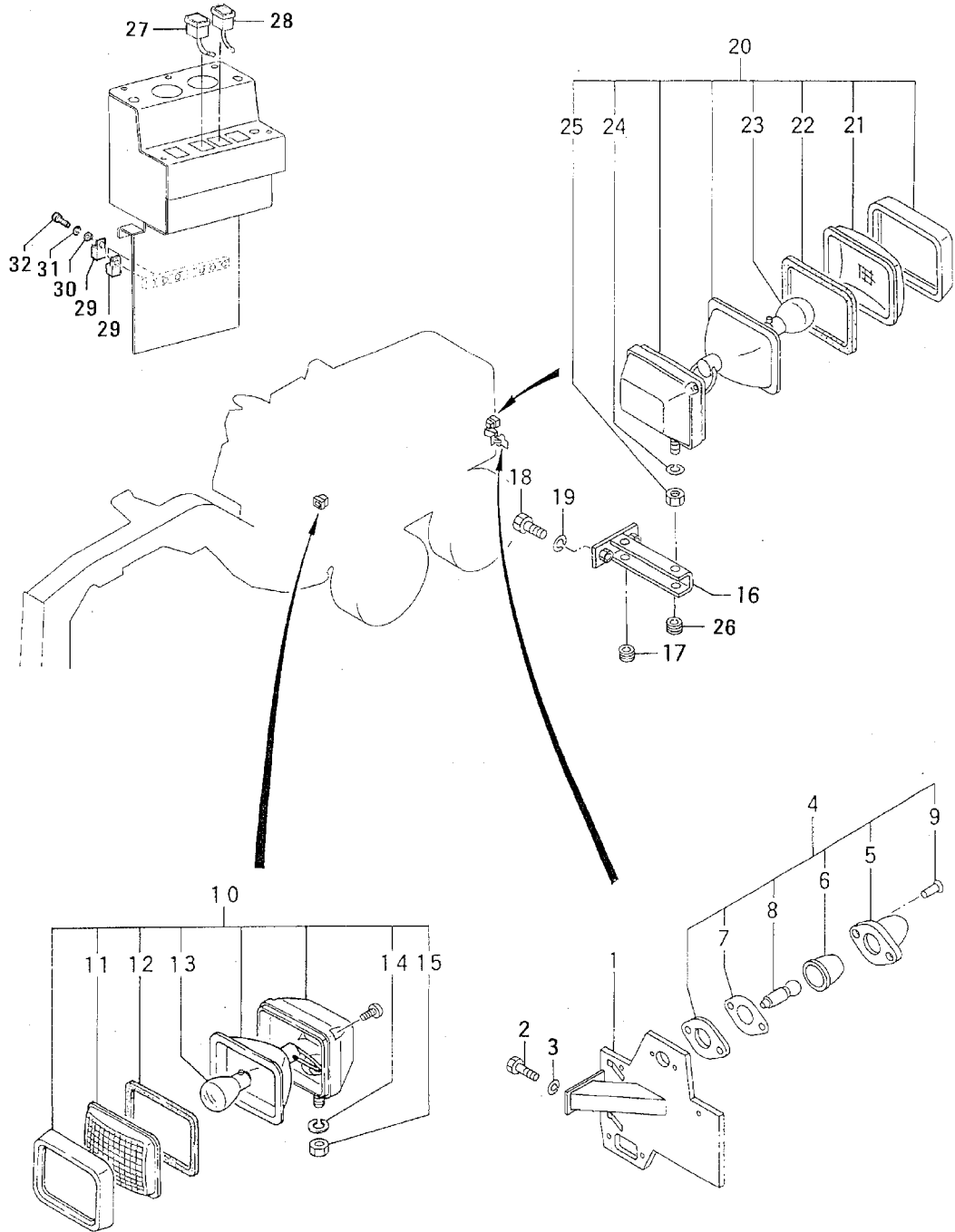
03-02 WATER SEPARATOR



03-02 WATER SEPARATOR

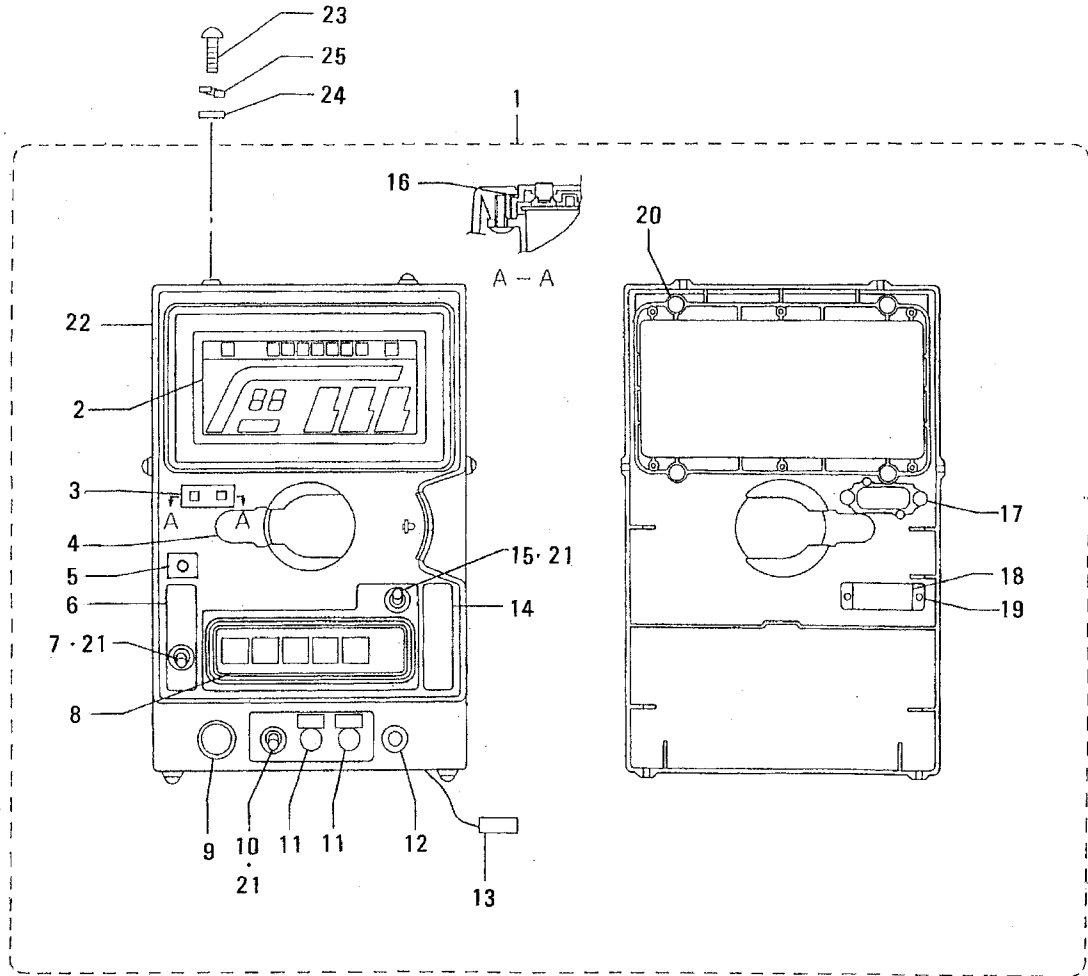
| REF. -NO. | PART NO. | R / P | S E N / G G | PART NAME & DESCRIPTION | Q T Y | MODEL & APPLICABLE SERIAL NO. | | | | M / R | V R D |
|--------------|----------|-------------|----------------------------|-------------------------|-------------|-------------------------------|--------|--|--|-------------|-------------|
| | | | | | | MG530 | | | | | |
| | | | | | | FROM@- | -@UPTO | | | | |
| 1 | ME039811 | | | WATER SEPARATOR ASSY | 1 | | | | | | |
| 2 | ME066484 | | | HEAD | 1 | | | | | | |
| 3 | ME059639 | | | CASE | 1 | | | | | | |
| 4 | ME068632 | | | NUT | 1 | | | | | | |
| 5 | ME059602 | | | PLATE BUFFLE | 1 | | | | | | |
| 6 | ME080878 | | | FLOAT | 1 | | | | | | |
| 7 | ME016812 | | | PLUG | 1 | | | | | | |
| 8 | ME068635 | | | O-RING | 1 | | | | | | |
| 9 | MF520085 | | | O-RING | 1 | | | | | | |
| 10 | ME351189 | | | GASKET | 1 | | | | | | |
| 11 | MH037087 | | | BOLT | 2 | | | | | | |
| 12 | MH037116 | | | JOINT, SWIVEL | 2 | | | | | | |
| 13 | MH035069 | | | GASKET | 4 | | | | | | |
| 14 | ME059640 | | | PLATE, CAUTION | 1 | | | | | | |
| 15 | MH035067 | | | GASKET | 1 | | | | | | |
| 16 | MH037084 | | | PLUG | 1 | | | | | | |
| | | | | | | | | | | | |
| | | | | | | | | | | | |
| | | | | | | | | | | | |
| | | | | | | | | | | | |
| | | | | | | | | | | | |
| | | | | | | | | | | | |
| | | | | | | | | | | | |
| | | | | | | | | | | | |
| | | | | | | | | | | | |
| | | | | | | | | | | | |
| | | | | | | | | | | | |
| | | | | | | | | | | | |

04 ELECTRIC SYSTEM



| REF. -NO. | PART NO. | R / P | S E N G G | PART NAME & DESCRIPTION | Q T Y | MODEL & APPLICABLE SERIAL NO. | | | | M / R | V R D |
|--------------|-------------|-------------|-----------------------|-------------------------|-------------|-------------------------------|--------|--|--|-------------|-------------|
| | | | | | | MG530 | | | | | |
| | | | | | | FROM@- | -@UPTO | | | | |
| 1 | 60415-02901 | | | PLATE, LICENCE | 1 | | | | | | |
| 2 | F1035-10020 | | | BOLT | 2 | | | | | | |
| 3 | F2515-10000 | | | WASHER, SPRING | 2 | | | | | | |
| 4 | MC844320 | | | LAMP, LICENSE | 1 | | | | | | |
| 5 | MC881371 | | | COVER | 1 | | | | | | |
| 6 | MC881372 | | | LENS | 1 | | | | | | |
| 7 | MC881373 | | | GASKET | 1 | | | | | | |
| 8 | MH056202 | | | BULB | 1 | | | | | | 24V-12W |
| 9 | MC847118 | | | SCREW | 2 | | | | | | |
| 10 | 05101-08500 | | | LAMP, WORKING | 2 | | | | | | |
| 11 | 05101-08600 | | | LENS | 2 | | | | | | |
| 12 | 05101-08200 | | | GASKET | 2 | | | | | | |
| 13 | 05142-01000 | | | BULB | 2 | | | | | | 24V-60W |
| 14 | F2515-12000 | | | WASHER, SPRING | 2 | | | | | | |
| 15 | F2300-12000 | | | NUT | 2 | | | | | | |
| 16 | 60305-07801 | | | BRACKET | 2 | | | | | | |
| 17 | MH022253 | | | GROMMET | 2 | | | | | | |
| 18 | F1035-10020 | | | BOLT | 4 | | | | | | |
| 19 | F2515-10000 | | | WASHER, SPRING | 4 | | | | | | |
| 20 | 05101-08500 | | | LAMP, WORKING | 2 | | | | | | |
| 21 | 05101-08600 | | | LENS | 2 | | | | | | |
| 22 | 05101-08200 | | | GASKET | 2 | | | | | | |
| 23 | 05142-01000 | | | BULB | 2 | | | | | | 24V-60W |
| 24 | F2515-12000 | | | WASHER, SPRING | 2 | | | | | | |
| 25 | F2300-12000 | | | NUT | 2 | | | | | | |
| 26 | MH022344 | | | GROMMET | 2 | | | | | | |
| 27 | 60305-01100 | | | SWITCH | 1 | | | | | | |
| 28 | 60305-01200 | | | SWITCH | 1 | | | | | | |
| 29 | 05138-00600 | | | RELAY | 2 | | | | | | |
| 30 | F2500-06000 | | | WASHER, PLAIN | 2 | | | | | | |
| 31 | F2515-06000 | | | WASHER, SPRING | 2 | | | | | | |
| 32 | F1600-06012 | | | SCREW, MACHINE | 2 | | | | | | |
| | | | | | | | | | | | |
| | | | | | | | | | | | |
| | | | | | | | | | | | |
| | | | | | | | | | | | |

05-01 DIGITAL METER (PART-1)
W/BLADE SPEED SWITCH

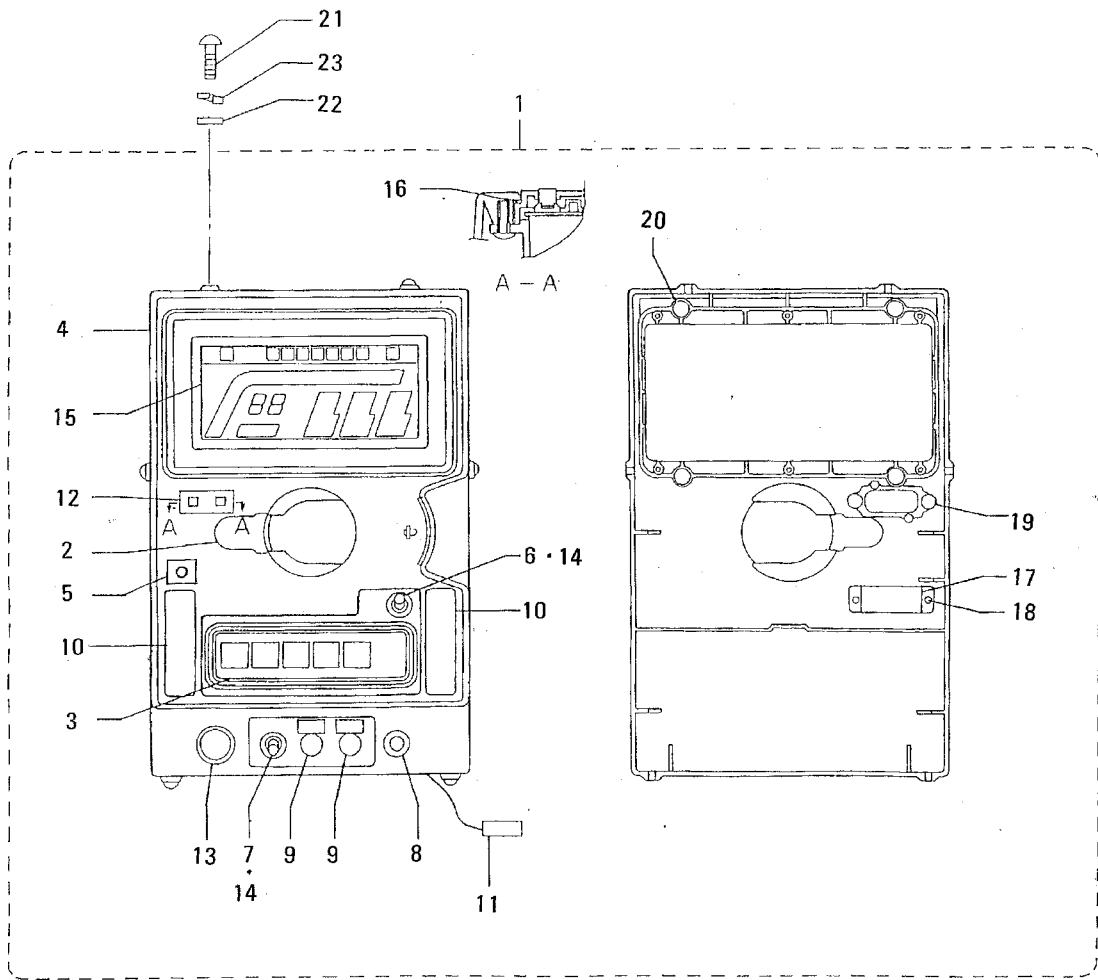


DIGITAL METER (PART-1)
W/BLADE SPEED SWITCH

| REF. -NO. | PART NO. | R / P | S E N G G | PART NAME & DESCRIPTION | Q T Y | MODEL & APPLICABLE SERIAL NO. | | | | M / R | V R D |
|--------------|-------------|-------------|-----------------------|-------------------------|-------------|-------------------------------|--------|--|--|-------------|-------------|
| | | | | | | MG530 | | | | | |
| | | | | | | FROM@- | -@UPTO | | | | |
| 1 | 60305-61010 | | | PANEL ASSY, DIGITAL | 1 | | | | | | |
| 2 | 60305-40010 | | | METER, DIGITAL | 1 | | | | | | |
| 3 | 60305-05500 | | | SWITCH, WATCH | 1 | | | | | | |
| 4 | 60305-04900 | | | COVER | 1 | | | | | | |
| 5 | 60305-07400 | | | LAMP, PARKING | 1 | | | | | | |
| 6 | 60305-03800 | | | NAME-PLATE | 1 | | | | | | |
| 7 | 60305-03100 | | | SWITCH, BLADE SPEED | 1 | | | | | | |
| 8 | 60305-03600 | | | LAMP, PILOT | 1 | | | | | | |
| 9 | MC840329 | | | SWITCH, LIGHT | 1 | | | | | | |
| 10 | 60305-03300 | | | SWITCH, HAZARD | 1 | | | | | | |
| 11 | 60305-03500 | | | PLUG | 2 | | | | | | |
| 12 | 60305-03400 | | | PLUG | 1 | | | | | | |
| 13 | 60305-17300 | | | CODE, CHECK SWITCH | 1 | | | | | | |
| 14 | 60305-03900 | | | NAME-PLATE | 1 | | | | | | |
| 15 | 60305-03201 | | | SWITCH, CHECK | 1 | | | | | | |
| 16 | 60305-06700 | | | RUBBER, SEAT | 1 | | | | | | |
| 17 | 60305-07100 | | | SCREW | 2 | | | | | | |
| 18 | 60305-06800 | | | UNIT ASSY, CHECK | 1 | | | | | | |
| 19 | 60305-06900 | | | SCREW | 2 | | | | | | |
| 20 | 60305-07200 | | | SCREW | 4 | | | | | | |
| 21 | 60305-06600 | | | CAP | 3 | | | | | | |
| 22 | 60305-12900 | | | PANEL ASSY | 1 | | | | | | |
| 23 | F1605-04010 | | | SCREW, MACHINE | 6 | | | | | | |
| 24 | F2501-04000 | | | WASHER, PLAIN | 6 | | | | | | |
| 25 | F2516-04000 | | | WASHER, SPRING | 6 | | | | | | |
| | | | | | | | | | | | |
| | | | | | | | | | | | |
| | | | | | | | | | | | |
| | | | | | | | | | | | |
| | | | | | | | | | | | |
| | | | | | | | | | | | |
| | | | | | | | | | | | |
| | | | | | | | | | | | |
| | | | | | | | | | | | |

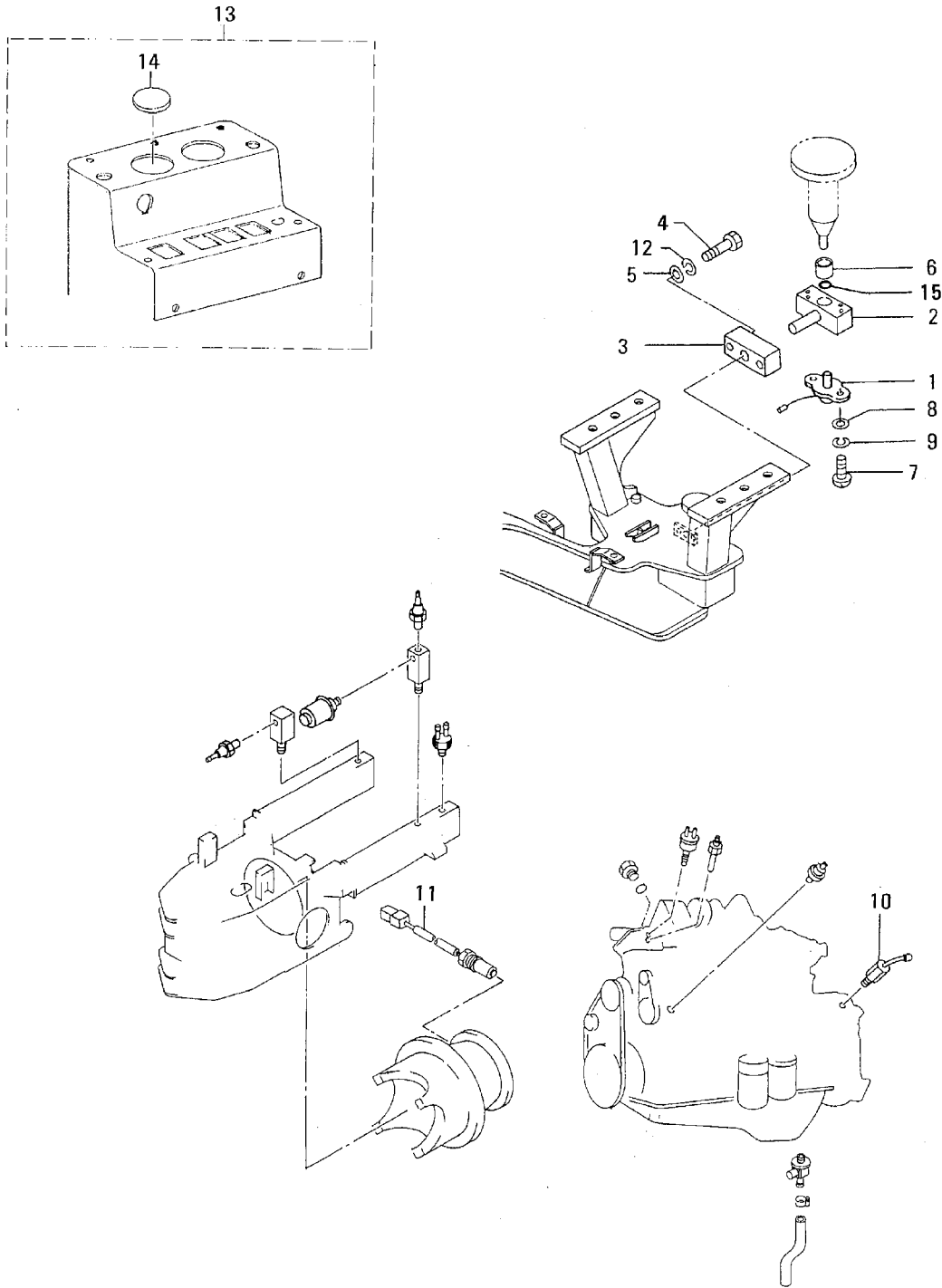
05-02 DIGITAL METER (PART-2)

- 12-



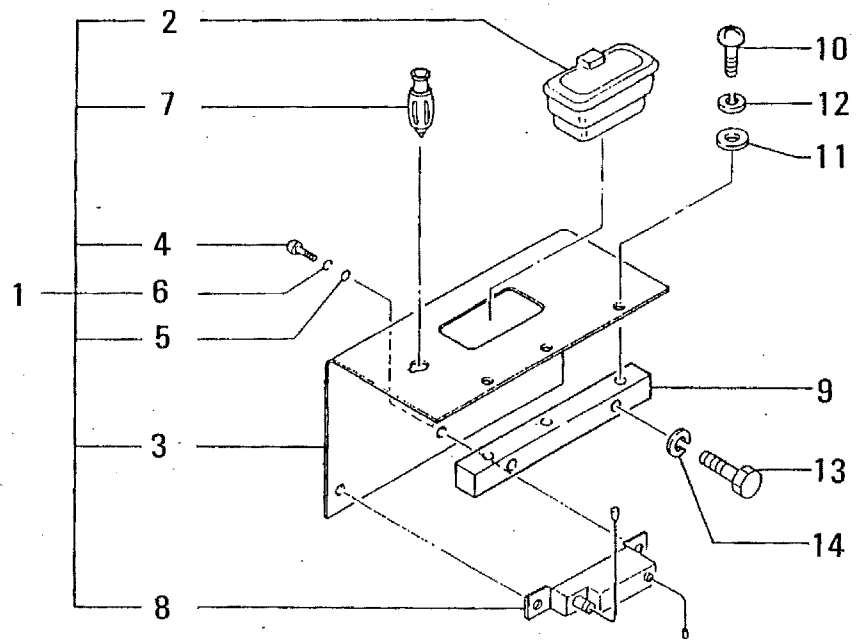
| REF. -NO. | PART NO. | R / P | S E N G G | PART NAME & DESCRIPTION | Q T Y | MODEL & APPLICABLE SERIAL NO. | | | | M / R | V R D |
|--------------|-------------|-------------|-----------------------|-------------------------|-------------|-------------------------------|--------|--|--|-------------|-------------|
| | | | | | | MG530 | | | | | |
| | | | | | | FROM@- | -@UPTO | | | | |
| 1 | 60305-61040 | | | PANEL ASSY, DIGITAL | 1 | | | | | | |
| 2 | 60305-04900 | | | COVER | 1 | | | | | | |
| 3 | 60305-03600 | | | LAMP, PILOT | 1 | | | | | | |
| 4 | 60305-12900 | | | PANEL | 1 | | | | | | |
| 5 | 60305-07400 | | | LAMP, PARKING | 1 | | | | | | |
| 6 | 60305-03201 | | | SWITCH, CHECK | 1 | | | | | | |
| 7 | 60305-03300 | | | SWITCH, HAZARD | 1 | | | | | | |
| 8 | 60305-03400 | | | PLUG | 1 | | | | | | |
| 9 | 60305-03500 | | | PLUG | 2 | | | | | | |
| 10 | 60305-03900 | | | NAME-PLATE | 2 | | | | | | |
| 11 | 60305-17300 | | | CODE, CHECK SWITCH | 1 | | | | | | |
| 12 | 60305-05500 | | | SWITCH, WATCH | 1 | | | | | | |
| 13 | MC840329 | | | SWITCH, LIGHT | 1 | | | | | | |
| 14 | 60305-06600 | | | CAP | 2 | | | | | | |
| 15 | 60305-40010 | | | METER, DIGITAL | 1 | | | | | | |
| 16 | 60305-06700 | | | RUBBER, SEAT | 1 | | | | | | |
| 17 | 60305-06800 | | | UNIT ASSY, CHECK | 1 | | | | | | |
| 18 | 60305-06900 | | | SCREW | 2 | | | | | | |
| 19 | 60305-07100 | | | SCREW | 2 | | | | | | |
| 20 | 60305-07200 | | | SCREW | 4 | | | | | | |
| 21 | F1605-04010 | | | SCREW, MACHINE | 6 | | | | | | |
| 22 | F2501-04000 | | | WASHER, PLAIN | 6 | | | | | | |
| 23 | F2516-04000 | | | WASHER, SPRING | 6 | | | | | | |
| | | | | | | | | | | | |
| | | | | | | | | | | | |
| | | | | | | | | | | | |
| | | | | | | | | | | | |
| | | | | | | | | | | | |
| | | | | | | | | | | | |
| | | | | | | | | | | | |
| | | | | | | | | | | | |
| | | | | | | | | | | | |

05-03 DIGITAL METER (PART-3)



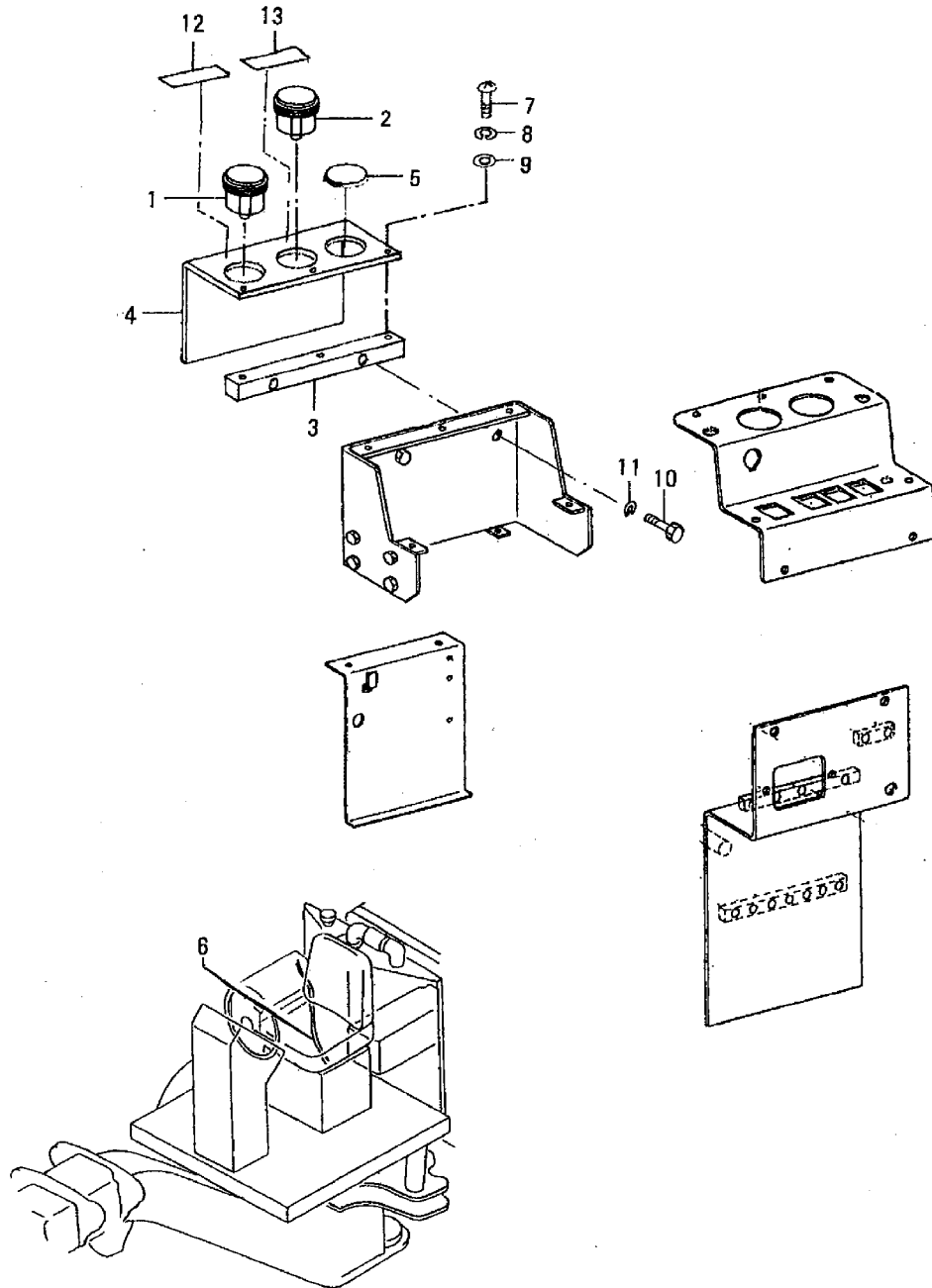
| REF. -NO. | PART NO. | R / P | S E N G G | PART NAME & DESCRIPTION | Q T Y | MODEL & APPLICABLE SERIAL NO. | | | | M / R | V R D |
|--------------|-------------|-------------|-----------------------|-------------------------|-------------|-------------------------------|--------|--|--|-------------|-------------|
| | | | | | | MG530 | | | | | |
| | | | | | | FROM@- | -@UPTO | | | | |
| 1 | 60305-19900 | | | METER, POTENSION | 1 | | | | | | |
| 2 | 60311-51300 | | | SHAFT | 1 | | | | | | |
| 3 | 60311-21400 | | | BRACKET | 1 | | | | | | |
| 4 | F1035-10055 | | | BOLT | 2 | | | | | | |
| 5 | F2500-12000 | | | WASHER, PLAIN | 2 | | | | | | |
| 6 | 05605-01220 | | | BUSHING | 1 | | | | | | |
| 7 | F1600-04016 | | | SCREW, MACHINE | 2 | | | | | | |
| 8 | F2500-04000 | | | WASHER, PLAIN | 2 | | | | | | |
| 9 | F2515-04000 | | | WASHER, SPRING | 2 | | | | | | |
| 10 | 60305-02100 | | | SENSOR | 1 | | | | | | |
| 11 | 60305-02200 | | | SENSOR, SPEED | 1 | | | | | | |
| 12 | F2515-10000 | | | WASHER, SPRING | 2 | | | | | | |
| 13 | 60305-72010 | | | PANEL ASSY, SIDE | 1 | | | | | | |
| 14 | 60305-08200 | | | PLUG | 1 | | | | | | |
| 15 | 05507-00120 | | | O-RING | 1 | | | | | | |
| | | | | | | | | | | | |
| | | | | | | | | | | | |
| | | | | | | | | | | | |
| | | | | | | | | | | | |
| | | | | | | | | | | | |
| | | | | | | | | | | | |
| | | | | | | | | | | | |
| | | | | | | | | | | | |
| | | | | | | | | | | | |
| | | | | | | | | | | | |

05-04 PANEL ASH TRAY ASSY



| REF. -NO. | PART NO. | R / P | S E N G G | PART NAME & DESCRIPTION | Q T Y | MODEL & APPLICABLE SERIAL NO. | | | | M / R | V R D |
|--------------|-------------|-------------|-----------------------|-------------------------|-------------|-------------------------------|--------|--|--|-------------|-------------|
| | | | | | | MG530 | | | | | |
| | | | | | | FROM@- | -@UPTO | | | | |
| 1 | 60305-00090 | | | PANEL ASSY, ASH TRAY | 1 | | | | | | |
| 2 | 25125-05200 | | | TRAY, ASH | 1 | | | | | | |
| 3 | 60305-05600 | | | COVER | 1 | | | | | | |
| 4 | F1605-04010 | | | SCREW, MACHINE | 2 | | | | | | |
| 5 | F2501-04000 | | | WASHER, PLAIN | 2 | | | | | | |
| 6 | F2516-04000 | | | WASHER, SPRING | 2 | | | | | | |
| 7 | MC840202 | | | LIGHTER, CIGARETTE | 1 | | | | | | |
| 8 | MC841900 | | | RESISTANCE | 1 | | | | | | |
| 9 | 60305-06400 | | | BRACKET | 1 | | | | | | |
| 10 | F1605-06012 | | | SCREW, MACHINE | 3 | | | | | | |
| 11 | F2501-06000 | | | WASHER, PLAIN | 3 | | | | | | |
| 12 | F2516-06000 | | | WASHER, SPRING | 3 | | | | | | |
| 13 | F1035-10030 | | | BOLT | 2 | | | | | | |
| 14 | F2515-10000 | | | WASHER, SPRING | 2 | | | | | | |
| | | | | | | | | | | | |
| | | | | | | | | | | | |
| | | | | | | | | | | | |
| | | | | | | | | | | | |
| | | | | | | | | | | | |
| | | | | | | | | | | | |
| | | | | | | | | | | | |
| | | | | | | | | | | | |
| | | | | | | | | | | | |
| | | | | | | | | | | | |
| | | | | | | | | | | | |

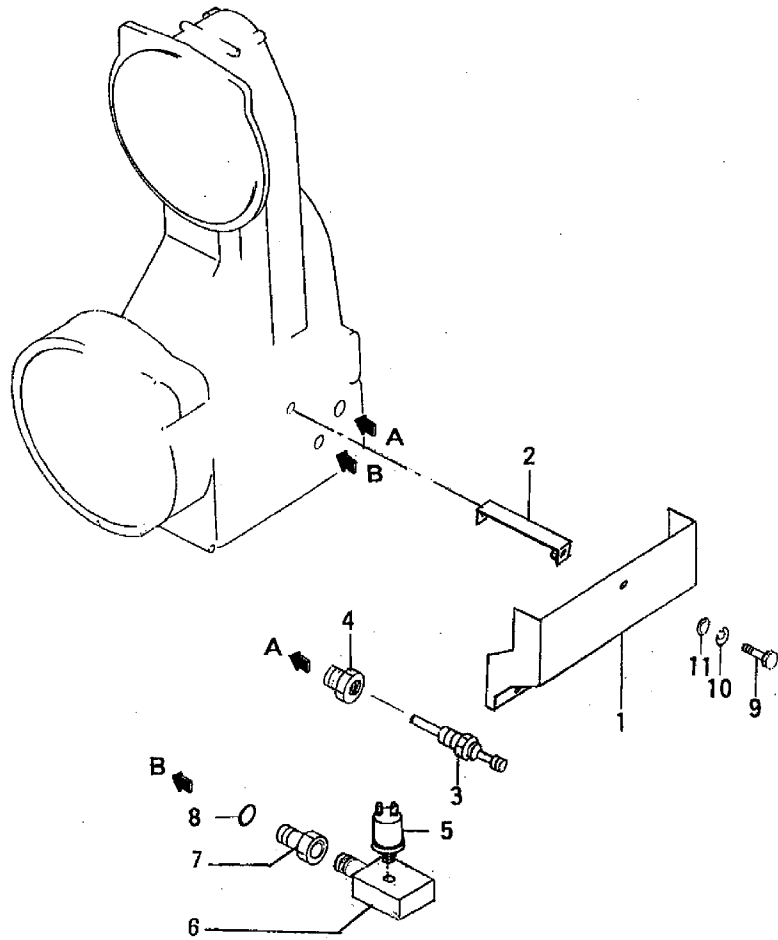
05-05 PRESSURE & TEMPERATURE GAGE
(PART-1)



PRESSURE & TEMPERATURE GAGE
(PART-1)

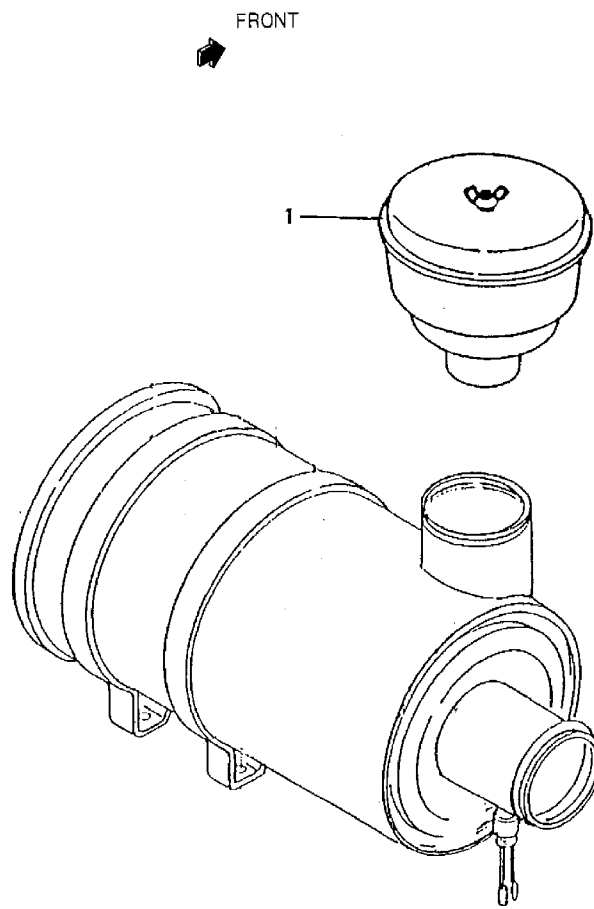
| REF. -NO. | PART NO. | R / P | S E N G G | PART NAME & DESCRIPTION | Q T Y | MODEL & APPLICABLE SERIAL NO. | | | | M / R | V R D |
|--------------|-------------|-------------|-----------------------|-------------------------|-------------|-------------------------------|--------|--|--|-------------|-------------|
| | | | | | | MG530 | | | | | |
| | | | | | | FROM@- | -@UPTO | | | | |
| 1 | 05202-01500 | | | GAGE, PRESSURE | 1 | | | | | | |
| 2 | 05204-53100 | | | GAGE, OIL TEMP | 1 | | | | | | |
| 3 | 60305-06400 | | | BRACKET | 1 | | | | | | |
| 4 | 60305-08400 | | | PANEL | 1 | | | | | | |
| 5 | 91204-01500 | | | COVER | 1 | | | | | | |
| 6 | 60304-02100 | | | HARNESS, OPTION | 1 | | | | | | |
| 7 | F1605-06012 | | | SCREW, MACHINE | 3 | | | | | | |
| 8 | F2516-06000 | | | WASHER, SPRING | 3 | | | | | | |
| 9 | F2501-06000 | | | WASHER, PLAIN | 3 | | | | | | |
| 10 | F1035-10030 | | | BOLT | 2 | | | | | | |
| 11 | F2515-10000 | | | WASHER, SPRING | 2 | | | | | | |
| 12 | 61904-02800 | | | NAME-PLATE | 1 | | | | | | |
| 13 | 61904-02900 | | | NAME-PLATE | 1 | | | | | | |
| | | | | | | | | | | | |
| | | | | | | | | | | | |
| | | | | | | | | | | | |
| | | | | | | | | | | | |
| | | | | | | | | | | | |
| | | | | | | | | | | | |
| | | | | | | | | | | | |
| | | | | | | | | | | | |
| | | | | | | | | | | | |
| | | | | | | | | | | | |
| | | | | | | | | | | | |
| | | | | | | | | | | | |

PRESSURE & TEMPERATURE GAGE
(PART-2)



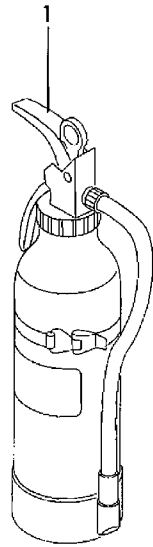
PRESSURE & TEMPERATURE GAGE
(PART-2)

| REF. -NO. | PART NO. | R / P | S E N G G | PART NAME & DESCRIPTION | Q T Y | MODEL & APPLICABLE SERIAL NO. | | | | M / R | V R D |
|--------------|-------------|-------------|-----------------------|-------------------------|-------------|-------------------------------|--------|--|--|-------------|-------------|
| | | | | | | MG530 | | | | | |
| | | | | | | FROM@- | -@UPTO | | | | |
| 1 | 60328-31300 | | | PLATE, GUARD | 1 | | | | | | |
| 2 | 60328-01400 | | | PLATE, SUPPORT | 1 | | | | | | |
| 3 | 05204-50200 | | | UNIT, SENDER | 1 | | | | | | |
| 4 | 60325-09100 | | | PLUG | 1 | | | | | | |
| 5 | 04541-80500 | | | UNIT, GAGE | 1 | | | | | | |
| 6 | 82890-11300 | | | CONNECTOR | 1 | | | | | | |
| 7 | 65628-00400 | | | PLUG | 1 | | | | | | |
| 8 | F3150-00800 | | | O-RING | 1 | | | | | | |
| 9 | F1035-10025 | | | BOLT | 4 | | | | | | |
| 10 | F2515-10000 | | | WASHER, SPRING | 4 | | | | | | |
| 11 | F2500-10000 | | | WASHER, PLAIN | 4 | | | | | | |
| | | | | | | | | | | | |
| | | | | | | | | | | | |
| | | | | | | | | | | | |
| | | | | | | | | | | | |
| | | | | | | | | | | | |
| | | | | | | | | | | | |
| | | | | | | | | | | | |
| | | | | | | | | | | | |
| | | | | | | | | | | | |
| | | | | | | | | | | | |
| | | | | | | | | | | | |

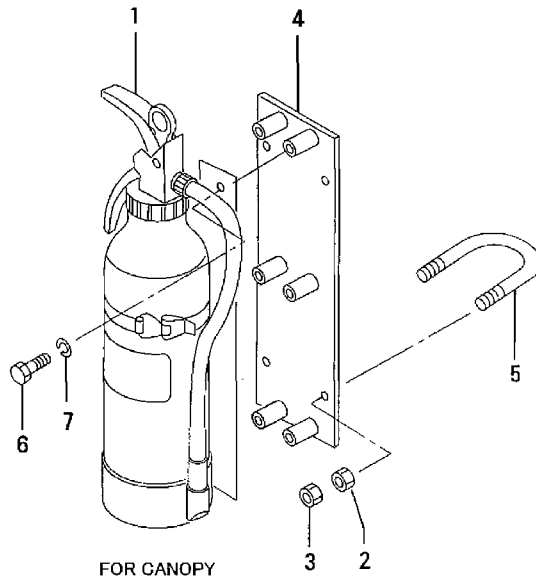


| REF. -NO. | PART NO. | R / P | S E N G G | PART NAME & DESCRIPTION | Q T Y | MODEL & APPLICABLE SERIAL NO. | | | | M / R | V R D |
|--------------|-------------|-------------|-----------------------|-------------------------|-------------|-------------------------------|--------|--|--|-------------|-------------|
| | | | | | | MG530 | | | | | |
| | | | | | | FROM@- | -@UPTO | | | | |
| 1 | 30030-70200 | | | PRE-CLEANER ASSY | 1 | | | | | | |
| | | | | | | | | | | | |
| | | | | | | | | | | | |
| | | | | | | | | | | | |
| | | | | | | | | | | | |
| | | | | | | | | | | | |
| | | | | | | | | | | | |
| | | | | | | | | | | | |
| | | | | | | | | | | | |
| | | | | | | | | | | | |
| | | | | | | | | | | | |
| | | | | | | | | | | | |
| | | | | | | | | | | | |
| | | | | | | | | | | | |
| | | | | | | | | | | | |
| | | | | | | | | | | | |
| | | | | | | | | | | | |
| | | | | | | | | | | | |

09-01 FIRE EXTINGUISHER



FOR CAB

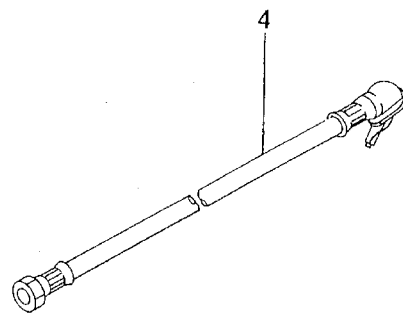
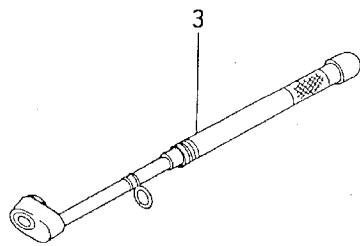
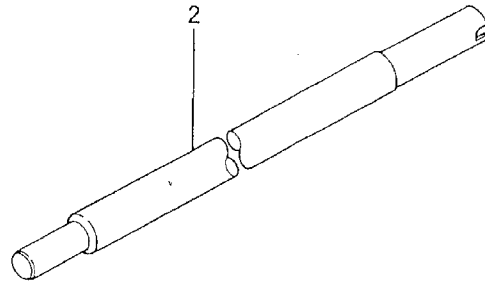
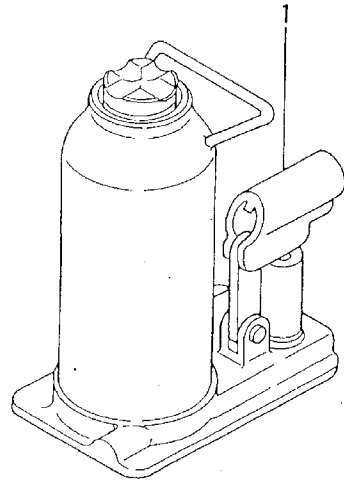


FOR CANOPY

09-01 FIRE EXTINGUISHER

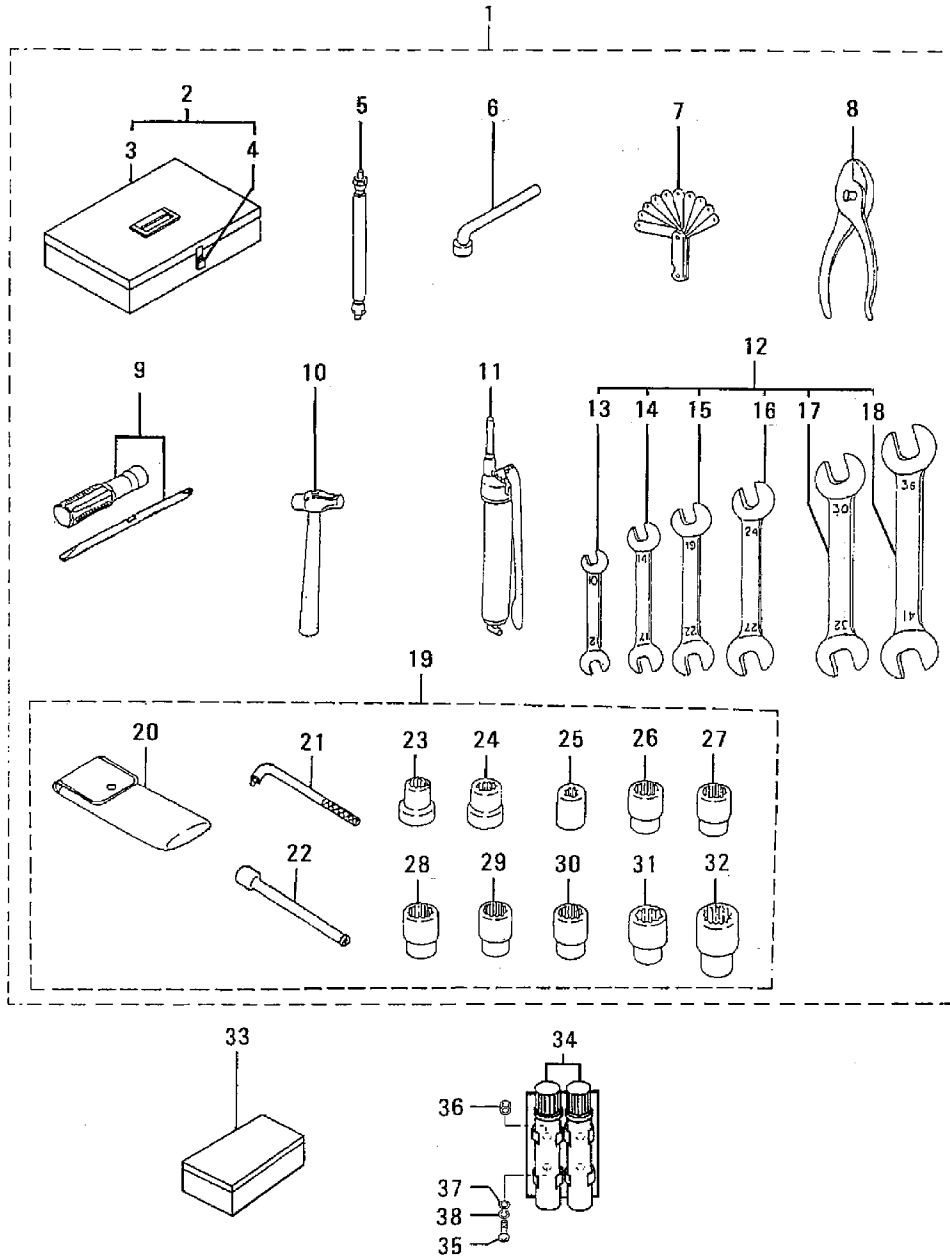
| REF. -NO. | PART NO. | R / P | S E N G | PART NAME & DESCRIPTION | Q T Y | MODEL & APPLICABLE SERIAL NO. | | | | M / R | V R D |
|--------------|-------------|-------------|------------------|-------------------------|-------------|-------------------------------|--------|--|--|-------------|-------------|
| | | | | | | MG530 | | | | | |
| | | | | | | FROM@- | -@UPTO | | | | |
| 1 | 05316-20600 | | | EXTINGUISHER | 1 | | | | | | |
| 2 | F2300-08000 | | | NUT | 4 | | | | | | |
| 3 | F2320-08000 | | | NUT | 4 | | | | | | |
| 4 | 61902-01700 | | | BRACKET | 1 | | | | | | |
| 5 | 52653-20800 | | | U-BOLT | 2 | | | | | | |
| 6 | F1035-08016 | | | BOLT | 6 | | | | | | |
| 7 | F2515-08000 | | | WASHER, SPRING | 6 | | | | | | |
| | | | | | | | | | | | |
| | | | | | | | | | | | |
| | | | | | | | | | | | |
| | | | | | | | | | | | |
| | | | | | | | | | | | |
| | | | | | | | | | | | |
| | | | | | | | | | | | |
| | | | | | | | | | | | |
| | | | | | | | | | | | |
| | | | | | | | | | | | |
| | | | | | | | | | | | |

09-02 JACK & GAGE



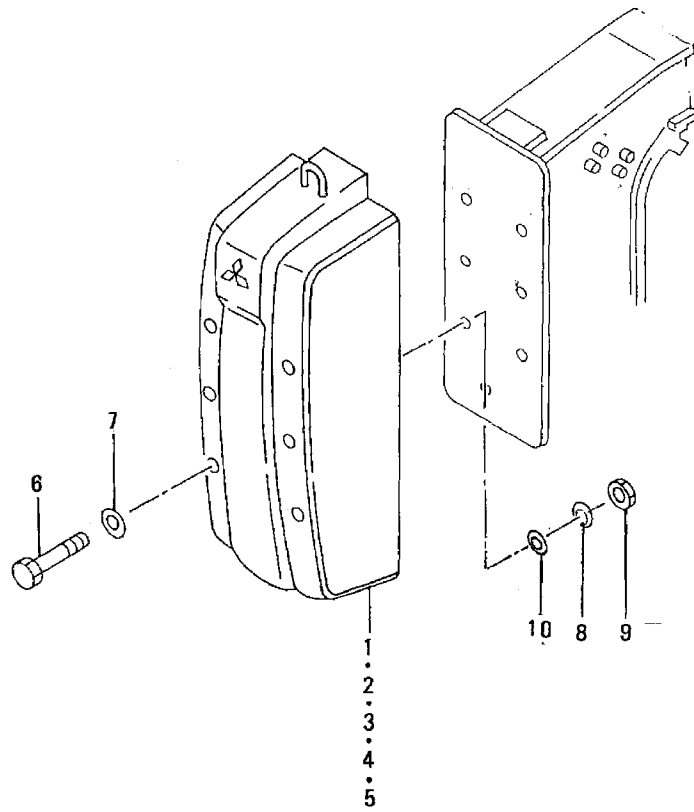
| REF. -NO. | PART NO. | R / P | S E N G | PART NAME & DESCRIPTION | Q T Y | MODEL & APPLICABLE SERIAL NO. | | | | M / R | V R D |
|--------------|-------------|-------------|------------------|-------------------------|-------------|-------------------------------|--------|--|--|-------------|-------------|
| | | | | | | MG530 | | | | | |
| | | | | | | FROM@- | -@UPTO | | | | |
| 1 | 03719-23003 | | | JACK | 10TON | | | | | | |
| | 03719-22003 | | | JACK | 15TON | | | | | | |
| | 92795-21900 | | | JACK | 20TON | | | | | | |
| 2 | 03719-30000 | | | HANDLE, JACK | 1 | | | | | | |
| 3 | 61909-02600 | | | GAGE, PRESSURE | 1 | | | | | | |
| 4 | 66609-02100 | | | HOSE | 1 | | | | | | |
| | | | | | | | | | | | |
| | | | | | | | | | | | |
| | | | | | | | | | | | |
| | | | | | | | | | | | |
| | | | | | | | | | | | |
| | | | | | | | | | | | |
| | | | | | | | | | | | |
| | | | | | | | | | | | |
| | | | | | | | | | | | |
| | | | | | | | | | | | |
| | | | | | | | | | | | |

09-03 TOOL



| REF. -NO. | PART NO. | R / P | S E N G G | PART NAME & DESCRIPTION | Q T Y | MODEL & APPLICABLE SERIAL NO. | | | | M / R | V R D |
|--------------|-------------|-------------|-----------------------|-------------------------|-------------|-------------------------------|--------|--|--|-------------|-------------|
| | | | | | | MG530 | | | | | |
| | | | | | | FROM@- | -@UPTO | | | | |
| 1 | 60309-00048 | | | TOOL SET | 1 | | | | | | |
| 2 | 60409-00300 | | | TOOL BOX | 1 | | | | | | |
| 3 | 60409-00311 | | | TOOL BOX | 1 | | | | | | |
| 4 | 05314-00200 | | | PADLOCK | 1 | | | | | | |
| 5 | 06719-11000 | | | HOSE, FLEXIBLE | 1 | | | | | | |
| 6 | 60309-00500 | | | WRENCH | 1 | | | | | | |
| 7 | 30091-06501 | | | GAGE, THICKNESS | 1 | | | | | | |
| 8 | F9630-20000 | | | PLIERS | 1 | | | | | | |
| 9 | 91267-00201 | | | DRIVER, SCREW | 1 | | | | | | |
| 10 | MH060022 | | | HAMMER | 1 | | | | | | |
| 11 | 55309-00101 | | | PUMP, GREASE | 1 | | | | | | |
| 12 | 62609-00028 | | | SPANNER SET | 1 | | | | | | |
| 13 | F9600-10012 | | | SPANNER, OPEN-END | 1 | | | | | | |
| 14 | F9600-14017 | | | SPANNER, OPEN-END | 1 | | | | | | |
| 15 | F9600-19022 | | | SPANNER, OPEN-END | 1 | | | | | | |
| 16 | F9600-24027 | | | SPANNER, OPEN-END | 1 | | | | | | |
| 17 | F9600-30032 | | | SPANNER, OPEN-END | 1 | | | | | | |
| 18 | F9600-36041 | | | SPANNER, OPEN-END | 1 | | | | | | |
| 19 | 60309-00038 | | | WRENCH SET | 1 | | | | | | |
| 20 | MB149157 | | | CASE | 1 | | | | | | |
| 21 | 61309-03900 | | | HANDLE | 1 | | | | | | |
| 22 | F9615-25000 | | | BAR, EXTENSION | 1 | | | | | | |
| 23 | 51409-00925 | | | BOX | 1 | | | | | | |
| 24 | 51409-00923 | | | BOX | 1 | | | | | | |
| 25 | 51409-00922 | | | BOX | 1 | | | | | | |
| 26 | 51409-00921 | | | BOX | 1 | | | | | | |
| 27 | 58309-20412 | | | BOX | 1 | | | | | | |
| 28 | 58309-20411 | | | BOX | 1 | | | | | | |
| 29 | F9614-27000 | | | BOX | 1 | | | | | | |
| 30 | F9614-30000 | | | BOX | 1 | | | | | | |
| 31 | F9614-32000 | | | BOX | 1 | | | | | | |
| 32 | 61309-04100 | | | BOX | 1 | | | | | | |
| 33 | 05104-05401 | | | LAMP, INSPECTION | 1 | | | | | | |
| 34 | 06730-11000 | | | FIRE SIGNAL | 1 | | | | | | |
| 35 | F1600-04010 | | | SCREW, MACHINE | 4 | | | | | | |
| 36 | F2300-04000 | | | NUT | 4 | | | | | | |
| 37 | F2500-04000 | | | WASHER, PLAIN | 4 | | | | | | |
| 38 | F2515-04000 | | | WASHER, SPRING | 4 | | | | | | |
| | | | | | | | | | | | |
| | | | | | | | | | | | |

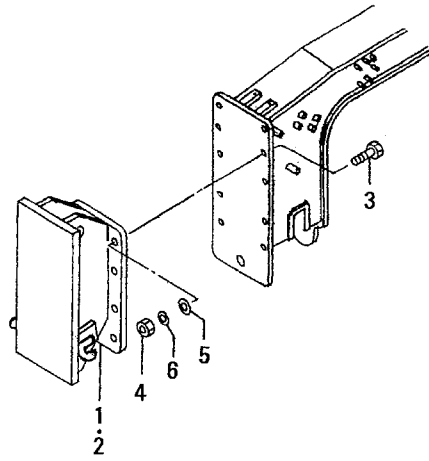
11-01 COUNTER WEIGHT



11-01 COUNTER WEIGHT

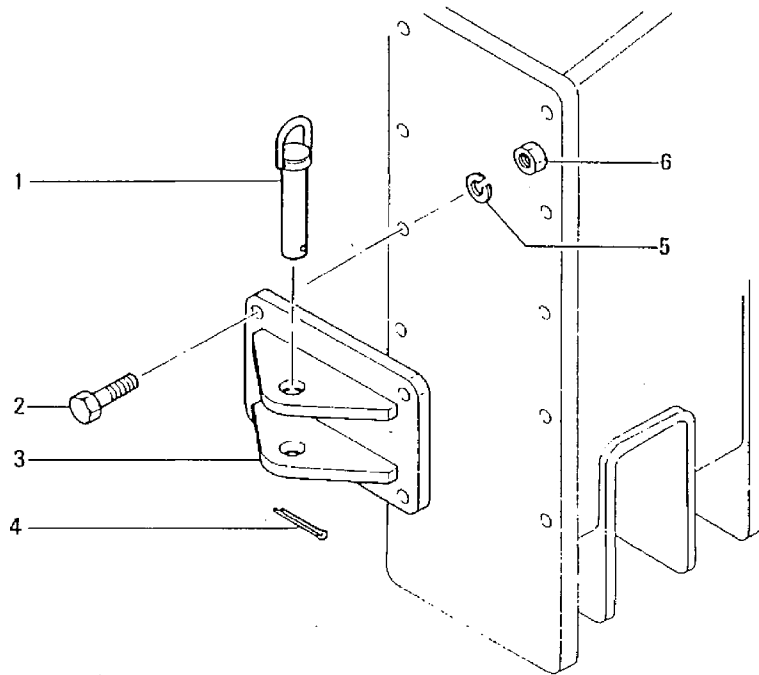
| REF. -NO. | PART NO. | R / P | S E N G G | PART NAME & DESCRIPTION | | Q T Y | MODEL & APPLICABLE SERIAL NO. | | | | M / R | V R D |
|--------------|-------------|-------------|-----------------------|-------------------------|------------------|-------------|-------------------------------|--------|--|--|-------------|-------------|
| | | | | | | | MG530 | | | | | |
| | | | | | | | FROM@- | -@UPTO | | | | |
| 1 | 61911-11800 | | | WEIGHT | FOR 100kg | 1 | | | | | | |
| 2 | 61911-01201 | | | WEIGHT | FOR 400kg | 1 | | | | | | |
| 3 | 61911-01400 | | | WEIGHT | FOR 700Kg | 1 | | | | | | |
| 4 | 61911-00301 | | | WEIGHT | FOR 1400Kg | 1 | | | | | | |
| 5 | 61911-10102 | | | WEIGHT | FOR 1755Kg | 1 | | | | | | |
| 6 | F1035-24110 | | | BOLT | FOR 1755Kg | 10 | | | | | | |
| | F1035-24100 | | | BOLT | FOR 100Kg | 4 | | | | | | |
| | F1035-20150 | | | BOLT | FOR 400Kg | 4 | | | | | | |
| | F1035-24170 | | | BOLT | FOR 700Kg | 4 | | | | | | |
| | F1035-24110 | | | BOLT | FOR 1400Kg | 8 | | | | | | |
| 7 | F2500-24000 | | | WASHER, PLAIN | FOR 1755Kg | 10 | | | | | | |
| | F2500-24000 | | | WASHER, PLAIN | FOR 1400Kg | 8 | | | | | | |
| | F2500-24000 | | | WASHER, PLAIN | FOR 100Kg, 700Kg | 4 | | | | | | |
| | F2500-20000 | | | WASHER, PLAIN | FOR 400Kg | 4 | | | | | | |
| | F2515-24000 | | | WASHER, SPRING | FOR 1755Kg | 10 | | | | | | |
| 8 | F2515-24000 | | | WASHER, SPRING | FOR 100Kg, 700Kg | 4 | | | | | | |
| | F2515-20000 | | | WASHER, SPRING | FOR 400Kg | 4 | | | | | | |
| | F2515-24000 | | | WASHER, SPRING | FOR 1400Kg | 8 | | | | | | |
| | F2300-24000 | | | NUT | FOR 1755Kg | 10 | | | | | | |
| | F2300-24000 | | | NUT | FOR 1400Kg | 8 | | | | | | |
| 9 | F2300-24000 | | | NUT | FOR 100Kg, 700Kg | 4 | | | | | | |
| | F2300-20000 | | | NUT | FOR 400Kg | 4 | | | | | | |
| | 61405-02900 | | | WASHER | FOR 700Kg | 4 | | | | | | |
| 10 | | | | | | | | | | | | |
| | | | | | | | | | | | | |
| | | | | | | | | | | | | |
| | | | | | | | | | | | | |
| | | | | | | | | | | | | |
| | | | | | | | | | | | | |
| | | | | | | | | | | | | |
| | | | | | | | | | | | | |
| | | | | | | | | | | | | |

11-02 PUSH PLATE



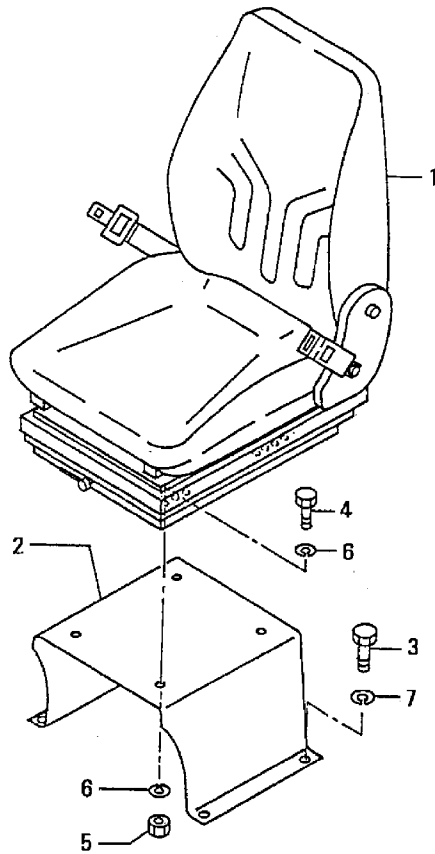
| REF. -NO. | PART NO. | R / P | S EN GG | PART NAME & DESCRIPTION | | Q T Y | MODEL & APPLICABLE SERIAL NO. | | | | M / R | V R D |
|--------------|-------------|-------------|---------------|-------------------------|-----------|-------------|-------------------------------|--------|--|--|-------------|-------------|
| | | | | | | | MG530 | | | | | |
| | | | | | | | FROM@- | -@UPTO | | | | |
| 1 | 60812-00100 | | | PLATE, PUSH | FOR 600Kg | 1 | | | | | | |
| 2 | 61912-01100 | | | PLATE, PUSH | FOR 750Kg | 1 | | | | | | |
| 3 | F1035-24110 | | | BOLT | FOR 600Kg | 8 | | | | | | |
| | F1035-24120 | | | BOLT | FOR 750Kg | | | | | | | |
| 4 | F2300-24000 | | | NUT | FOR 750Kg | 8 | | | | | | |
| | F2300-24000 | | | NUT | FOR 600Kg | | | | | | | |
| 5 | F2500-24000 | | | WASHER, PLAIN | FOR 600Kg | 8 | | | | | | |
| | F2500-24000 | | | WASHER, PLAIN | FOR 750Kg | | | | | | | |
| 6 | F2515-24000 | | | WASHER, SPRING | FOR 600Kg | 8 | | | | | | |
| | F2515-24000 | | | WASHER, SPRING | FOR 750Kg | | | | | | | |
| | | | | | | | | | | | | |
| | | | | | | | | | | | | |
| | | | | | | | | | | | | |
| | | | | | | | | | | | | |
| | | | | | | | | | | | | |
| | | | | | | | | | | | | |
| | | | | | | | | | | | | |
| | | | | | | | | | | | | |
| | | | | | | | | | | | | |
| | | | | | | | | | | | | |
| | | | | | | | | | | | | |
| | | | | | | | | | | | | |

11-03 FRONT HITCH



| REF. -NO. | PART NO. | R / P | S E N G | PART NAME & DESCRIPTION | Q T Y | MODEL & APPLICABLE SERIAL NO. | | | | M / R | V R D |
|--------------|-------------|-------------|------------------|-------------------------|-------------|-------------------------------|--------|--|--|-------------|-------------|
| | | | | | | MG530 | | | | | |
| | | | | | | FROM@- | -@UPTO | | | | |
| 1 | 61311-02500 | | | PIN | 1 | | | | | | |
| 2 | F1035-24100 | | | BOLT | 4 | | | | | | |
| 3 | 61912-00300 | | | HOOK | 1 | | | | | | |
| 4 | 58021-02800 | | | PIN | 1 | | | | | | |
| 5 | F2515-24000 | | | WASHER, SPRING | 4 | | | | | | |
| 6 | F2300-24000 | | | NUT | 4 | | | | | | |
| | | | | | | | | | | | |
| | | | | | | | | | | | |
| | | | | | | | | | | | |
| | | | | | | | | | | | |
| | | | | | | | | | | | |
| | | | | | | | | | | | |
| | | | | | | | | | | | |
| | | | | | | | | | | | |
| | | | | | | | | | | | |
| | | | | | | | | | | | |
| | | | | | | | | | | | |
| | | | | | | | | | | | |

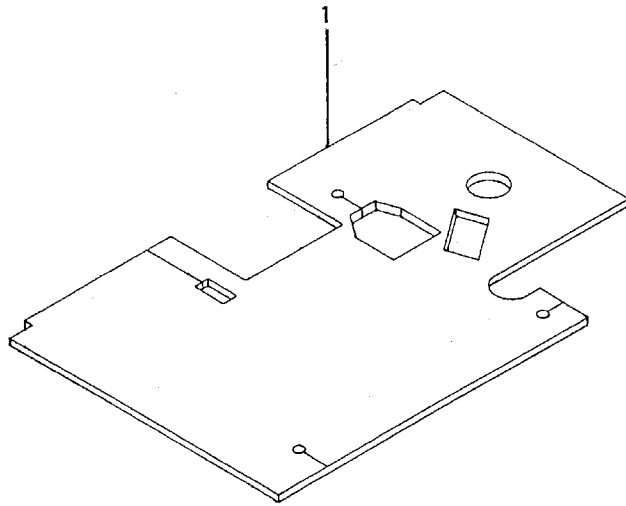
13-01 SEAT



13-01 SEAT

| REF. -NO. | PART NO. | R / P | S E N G G | PART NAME & DESCRIPTION | Q T Y | MODEL & APPLICABLE SERIAL NO. | | | | M / R | V R D |
|--------------|-------------|-------------|-----------------------|-------------------------|-------------|-------------------------------|--------|--|--|-------------|-------------|
| | | | | | | MG530 | | | | | |
| | | | | | | FROM@- | -@UPTO | | | | |
| 1 | 60313-00060 | | | SET ASSY, SUSPENSION | 1 | | | | | | |
| 2 | 60313-40200 | | | BRACKET, SEAT | 1 | | | | | | |
| 3 | F1035-10025 | | | BOLT | 4 | | | | | | |
| 4 | F1035-08025 | | | BOLT | 4 | | | | | | |
| 5 | F2300-08000 | | | NUT | 4 | | | | | | |
| 6 | F2515-08000 | | | WASHER, SPRING | 8 | | | | | | |
| 7 | F2515-10000 | | | WASHER, SPRING | 4 | | | | | | |
| | | | | | | | | | | | |
| | | | | | | | | | | | |
| | | | | | | | | | | | |
| | | | | | | | | | | | |
| | | | | | | | | | | | |
| | | | | | | | | | | | |
| | | | | | | | | | | | |
| | | | | | | | | | | | |
| | | | | | | | | | | | |
| | | | | | | | | | | | |
| | | | | | | | | | | | |
| | | | | | | | | | | | |
| | | | | | | | | | | | |
| | | | | | | | | | | | |

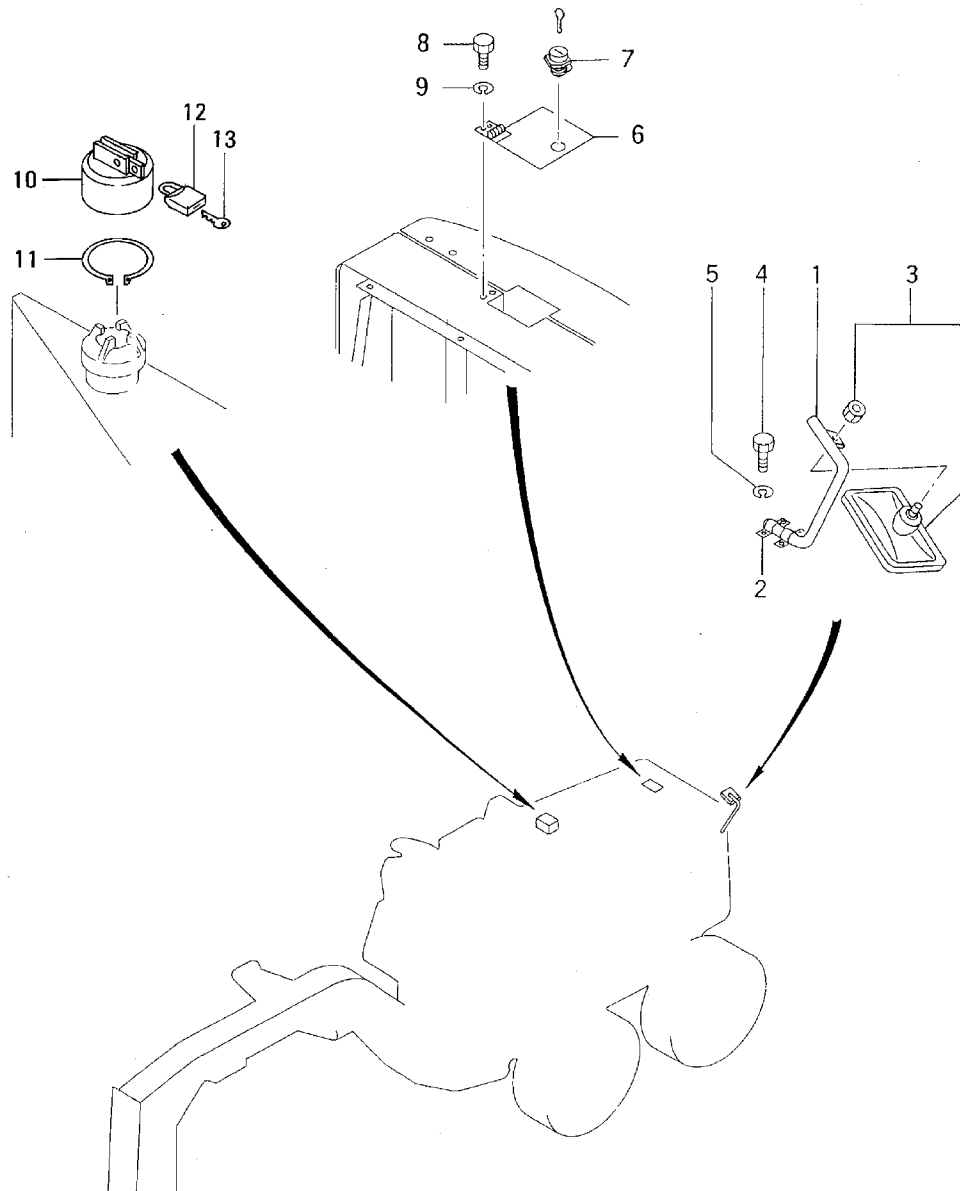
13-02 FLOOR MAT



13-02 FLOOR MAT

| REF. -NO. | PART NO. | R / P | S E N G G | PART NAME & DESCRIPTION | Q T Y | MODEL & APPLICABLE SERIAL NO. | | | | M / R | V R D |
|--------------|-------------|-------------|-----------------------|-------------------------|-------------|-------------------------------|--------|--|--|-------------|-------------|
| | | | | | | MG530 | | | | | |
| | | | | | | FROM@- | -@UPTO | | | | |
| 1 | 60313-10800 | | | MAT, FLOOR | 1 | | | | | | |
| | | | | | | | | | | | |
| | | | | | | | | | | | |
| | | | | | | | | | | | |
| | | | | | | | | | | | |
| | | | | | | | | | | | |
| | | | | | | | | | | | |
| | | | | | | | | | | | |
| | | | | | | | | | | | |
| | | | | | | | | | | | |
| | | | | | | | | | | | |
| | | | | | | | | | | | |
| | | | | | | | | | | | |
| | | | | | | | | | | | |
| | | | | | | | | | | | |
| | | | | | | | | | | | |
| | | | | | | | | | | | |
| | | | | | | | | | | | |

VANDAL PROTECTION & REAR UNDER MIRROR

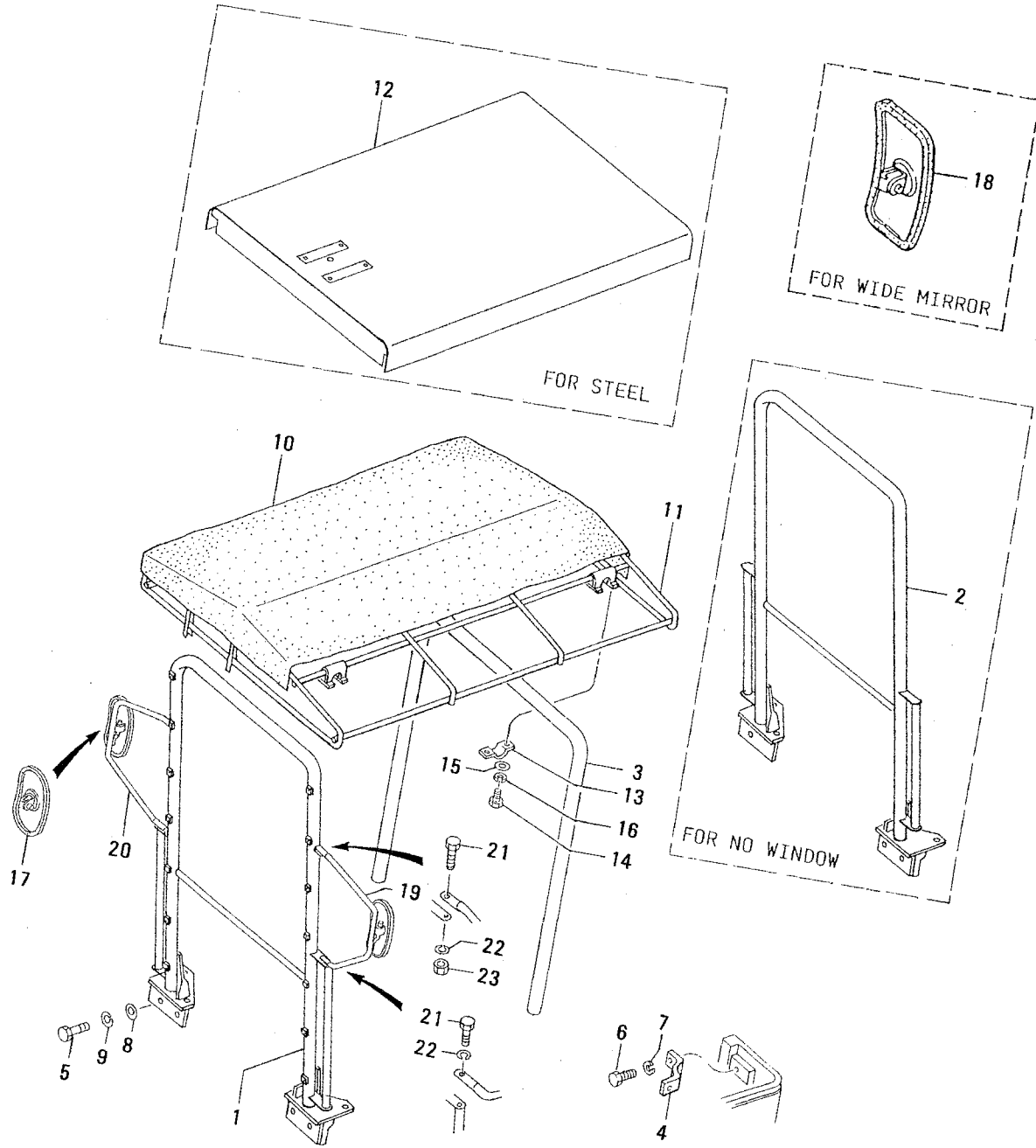


VANDAL PROTECTION &
REAR UNDER MIRROR

| REF. -NO. | PART NO. | R / P | S E N G G | PART NAME & DESCRIPTION | Q T Y | MODEL & APPLICABLE SERIAL NO. | | | | M / R | V R D |
|--------------|-------------|-------------|-----------------------|-------------------------|-------------|-------------------------------|--------|--|--|-------------|-------------|
| | | | | | | MG530 | | | | | |
| | | | | | | FROM@- | -@UPTO | | | | |
| 1 | 60315-03900 | | | SUPPORT | 1 | | | | | | |
| 2 | 60315-04100 | | | CLIP | 2 | | | | | | |
| 3 | 05212-01000 | | | MIRROR | 1 | | | | | | |
| 4 | F1035-10020 | | | BOLT | 4 | | | | | | |
| 5 | F2515-10000 | | | WASHER, SPRING | 4 | | | | | | |
| 6 | 60315-04200 | | | COVER, RADIATOR CAP | 1 | | | | | | |
| 7 | 62615-03100 | | | LOCK | 1 | | | | | | |
| 8 | F1035-08016 | | | BOLT | 2 | | | | | | |
| 9 | F2515-08000 | | | WASHER, SPRING | 2 | | | | | | |
| 10 | 61918-20021 | | | COVER ASSY, HYD TANK | 1 | | | | | | |
| 11 | F3202-08000 | | | RING, SNAP | 1 | | | | | | |
| 12 | 05314-00600 | | | KEY, PADROCK | 1 | | | | | | |
| 13 | 05314-00700 | | | KEY | 1 | | | | | | |
| | | | | | | | | | | | |
| | | | | | | | | | | | |
| | | | | | | | | | | | |
| | | | | | | | | | | | |
| | | | | | | | | | | | |
| | | | | | | | | | | | |
| | | | | | | | | | | | |
| | | | | | | | | | | | |
| | | | | | | | | | | | |
| | | | | | | | | | | | |
| | | | | | | | | | | | |
| | | | | | | | | | | | |

17-01

CANOPY TOP FOR SINGLE

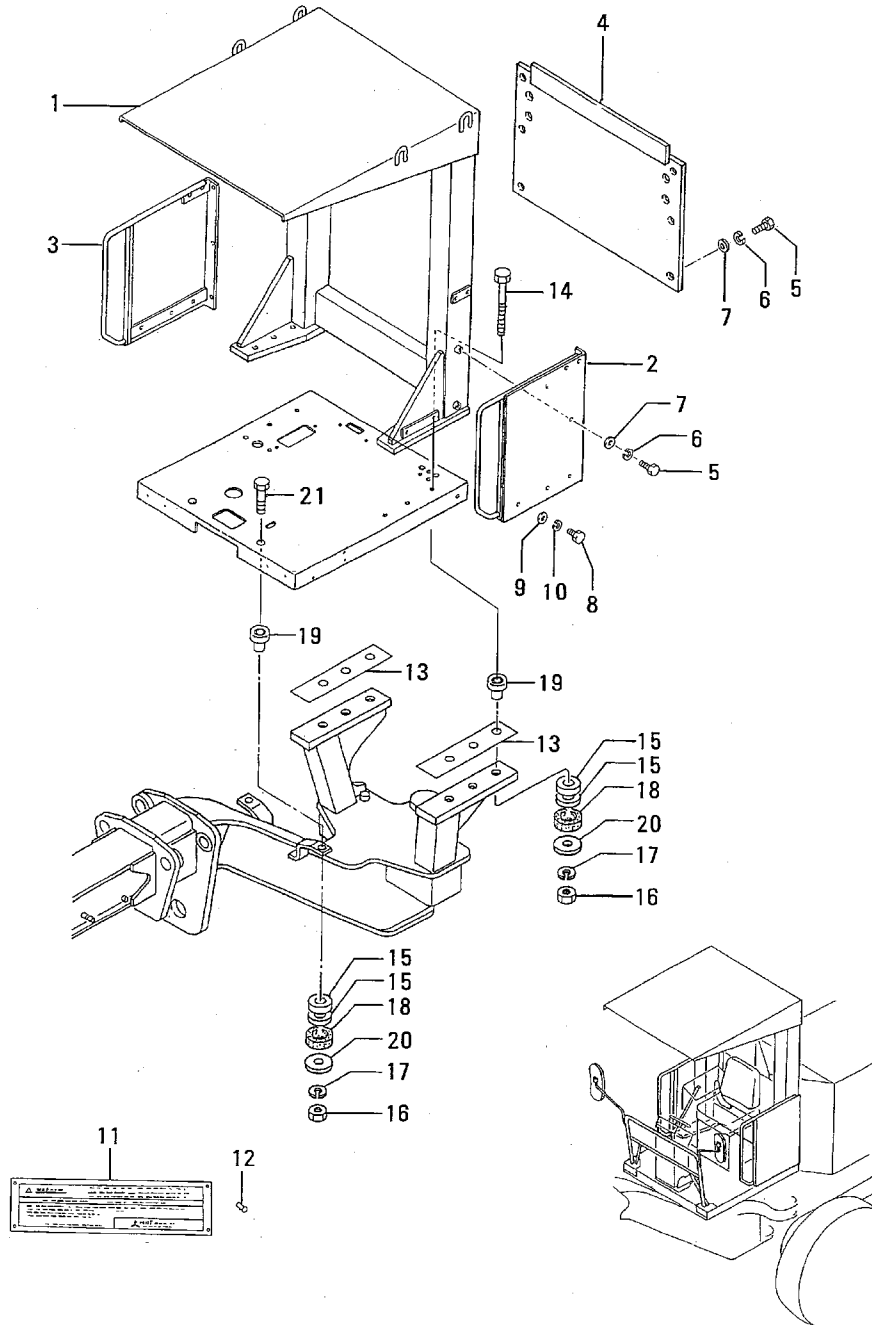


160459-02

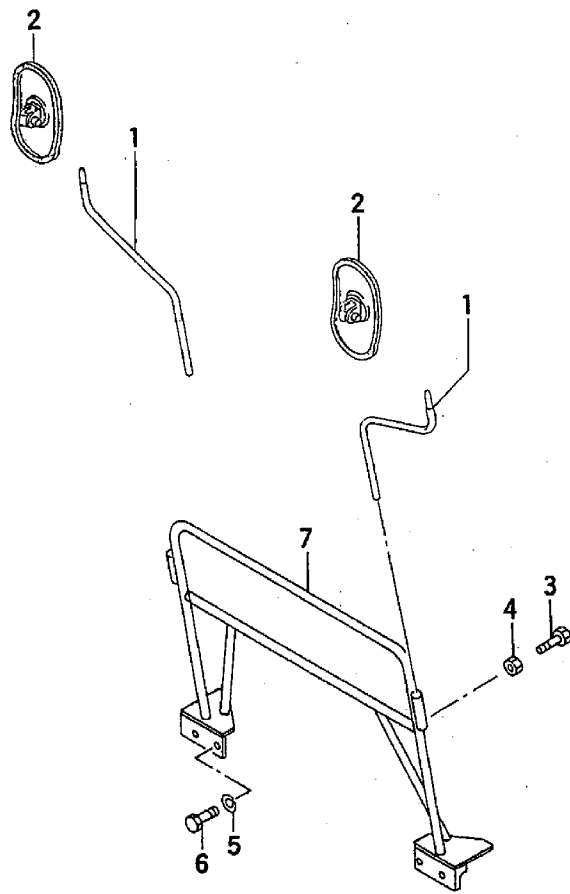
OP6041701

| REF. -NO. | PART NO. | R / P | S E N G G | PART NAME & DESCRIPTION | Q T Y | MODEL & APPLICABLE SERIAL NO. | | | | M / R | V R D |
|--------------|-------------|-------------|-----------------------|-------------------------|-------------|-------------------------------|--------|--|--|-------------|-------------|
| | | | | | | MG530 | | | | | |
| | | | | | | FROM@- | -@UPTO | | | | |
| 1 | 60317-11400 | | | SUPPORT | 1 | | | | | | |
| 2 | 60317-11300 | | | SUPPORT | 1 | | | | | | |
| 3 | 60317-01600 | | | SUPPORT | 1 | | | | | | |
| 4 | 60317-02200 | | | CLAMP | 2 | | | | | | |
| 5 | F1035-10030 | | | BOLT | 8 | | | | | | |
| 6 | F1035-12030 | | | BOLT | 4 | | | | | | |
| 7 | F2515-12000 | | | WASHER, SPRING | 4 | | | | | | |
| 8 | F2500-10000 | | | WASHER, PLAIN | 12 | | | | | | |
| 9 | F2515-10000 | | | WASHER, SPRING | 12 | | | | | | |
| 10 | 60317-00600 | | | CANVAS | 1 | | | | | | |
| 11 | 60317-00800 | | | FRAME | 1 | | | | | | |
| 12 | 60317-01100 | | | ROOF, STEEL | 1 | | | | | | |
| 13 | 60317-02300 | | | CLAMP | 4 | | | | | | |
| 14 | F1035-10018 | | | BOLT | 12 | | | | | | |
| 15 | F2500-10000 | | | WASHER, PLAIN | 8 | | | | | | |
| 16 | F2515-10000 | | | WASHER, SPRING | 8 | | | | | | |
| 17 | 03477-25000 | | | MIRROR, BACK | 2 | | | | | | |
| 18 | 05212-00900 | | | MIRROR, WIDE | 2 | | | | | | |
| 19 | 60343-04700 | | | BRACKET, L. H | 1 | | | | | | |
| 20 | 60343-04800 | | | BRACKET, R. H | 1 | | | | | | |
| 21 | F1035-10020 | | | BOLT | 4 | | | | | | |
| 22 | F2515-10000 | | | WASHER, SPRING | 4 | | | | | | |
| 23 | F2305-10000 | | | NUT | 2 | | | | | | |
| | | | | | | | | | | | |
| | | | | | | | | | | | |
| | | | | | | | | | | | |
| | | | | | | | | | | | |
| | | | | | | | | | | | |
| | | | | | | | | | | | |
| | | | | | | | | | | | |
| | | | | | | | | | | | |
| | | | | | | | | | | | |
| | | | | | | | | | | | |
| | | | | | | | | | | | |
| | | | | | | | | | | | |
| | | | | | | | | | | | |
| | | | | | | | | | | | |
| | | | | | | | | | | | |

17-02 R.O.P.S CANOPY TOP

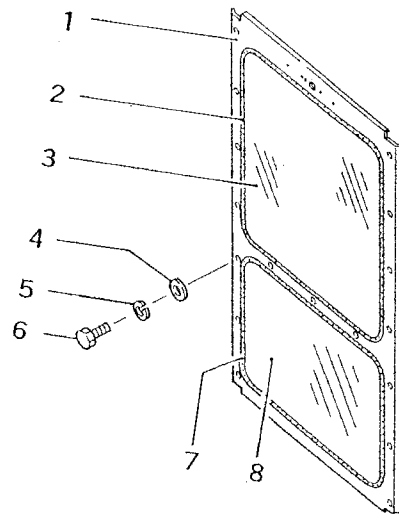


| REF. -NO. | PART NO. | R / P | S E N G G | PART NAME & DESCRIPTION | Q T Y | MODEL & APPLICABLE SERIAL NO. | | | | M / R | V R D |
|--------------|-------------|-------------|-----------------------|-------------------------|------------------|-------------------------------|--------|--|--|-------------|-------------|
| | | | | | | MG530 | | | | | |
| | | | | | | FROM@- | -@UPTO | | | | |
| 1 | 60317-03800 | | | FRAME, R. O. P. S. | FOR WARNING LAMP | 1 | | | | | |
| | 60317-02400 | | | FRAME, R. O. P. S. | | 1 | | | | | |
| | 60317-02500 | | | FRAME, LOW R. O. P. S. | | 1 | | | | | |
| 2 | 60317-02700 | | | COVER, SIDE, L. H | | 1 | | | | | |
| 3 | 60317-02800 | | | COVER, SIDE, R. H | | 1 | | | | | |
| 4 | 60317-02900 | | | COVER, REAR | | 1 | | | | | |
| 5 | F1035-10020 | | | BOLT | | 14 | | | | | |
| 6 | F2515-10000 | | | WASHER, SPRING | | 14 | | | | | |
| 7 | F2500-10000 | | | WASHER, PLAIN | | 14 | | | | | |
| 8 | F1035-10030 | | | BOLT | | 4 | | | | | |
| 9 | F2500-10000 | | | WASHER, PLAIN | | 4 | | | | | |
| 10 | F2515-10000 | | | WASHER, SPRING | | 4 | | | | | |
| 11 | 61943-04300 | | | PLATE | | 1 | | | | | |
| 12 | 00665-04048 | | | RIVET | | 4 | | | | | |
| 13 | 60314-24700 | | | PLATE, RUBBER | | 2 | | | | | |
| 14 | F1035-24160 | | | BOLT | | 6 | | | | | |
| 15 | 16227-54401 | | | WASHER | | 16 | | | | | |
| 16 | F2300-24000 | | | NUT | | 8 | | | | | |
| 17 | F2515-24000 | | | WASHER, SPRING | | 8 | | | | | |
| 18 | 60314-04500 | | | CUSHION | | 8 | | | | | |
| 19 | 60314-04600 | | | MOUNT, RUBBER | | 8 | | | | | |
| 20 | 62614-00700 | | | WASHER | | 8 | | | | | |
| 21 | F1035-24130 | | | BOLT | | 2 | | | | | |
| | | | | | | | | | | | |
| | | | | | | | | | | | |
| | | | | | | | | | | | |
| | | | | | | | | | | | |
| | | | | | | | | | | | |
| | | | | | | | | | | | |
| | | | | | | | | | | | |
| | | | | | | | | | | | |
| | | | | | | | | | | | |
| | | | | | | | | | | | |
| | | | | | | | | | | | |
| | | | | | | | | | | | |



| REF. -NO. | PART NO. | R / P | S E N G G | PART NAME & DESCRIPTION | Q T Y | MODEL & APPLICABLE SERIAL NO. | | | | M / R | V R D |
|--------------|-------------|-------------|-----------------------|-------------------------|-------------|-------------------------------|--------|--|--|-------------|-------------|
| | | | | | | MG530 | | | | | |
| | | | | | | FROM@- | -@UPTO | | | | |
| 1 | 60317-03100 | | | STAY | 2 | | | | | | |
| 2 | 03477-25000 | | | MIRROR, BACK | 2 | | | | | | |
| 3 | 64351-41900 | | | BOLT | 4 | | | | | | |
| 4 | F2305-10000 | | | NUT | 4 | | | | | | |
| 5 | F2515-10000 | | | WASHER, SPRING | 8 | | | | | | |
| 6 | F1035-10025 | | | BOLT | 8 | | | | | | |
| 7 | 60317-02600 | | | SUPPORT, MIRROR | 1 | | | | | | |
| | | | | | | | | | | | |
| | | | | | | | | | | | |
| | | | | | | | | | | | |
| | | | | | | | | | | | |
| | | | | | | | | | | | |
| | | | | | | | | | | | |
| | | | | | | | | | | | |
| | | | | | | | | | | | |
| | | | | | | | | | | | |
| | | | | | | | | | | | |
| | | | | | | | | | | | |
| | | | | | | | | | | | |
| | | | | | | | | | | | |

FRONT WINDOW SHIELD
FOR CANOPY TOP

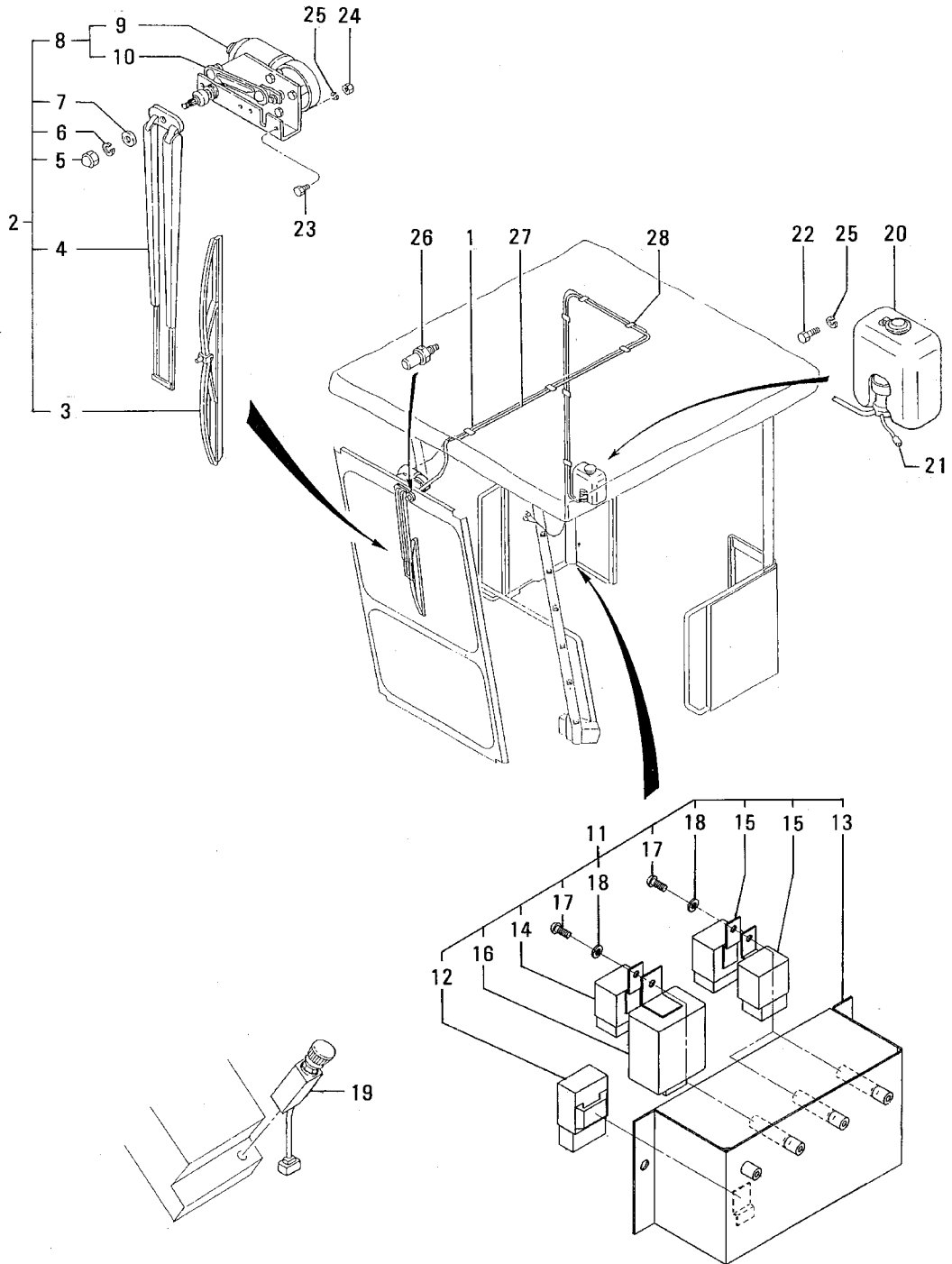


17-04

FRONT WINDOW SHIELD
FOR CANOPY TOP

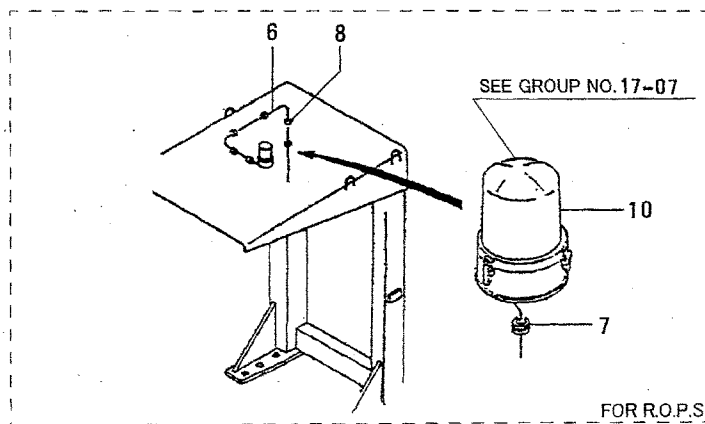
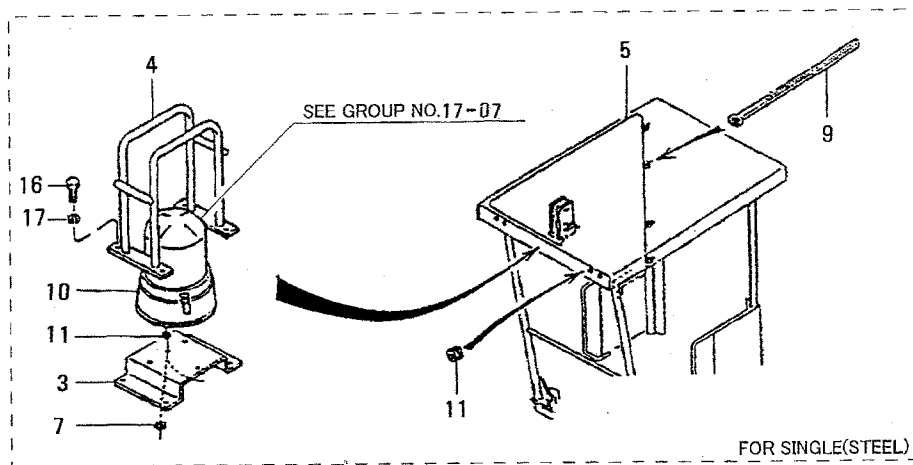
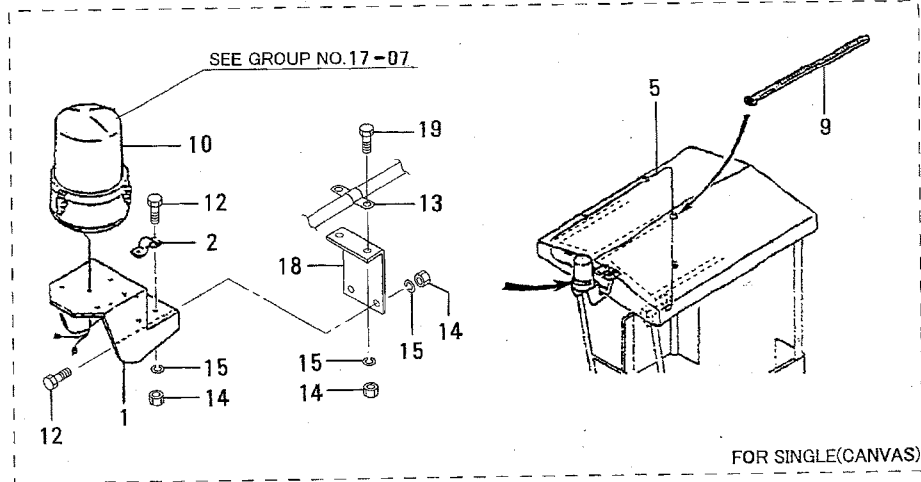
| REF. -NO. | PART NO. | R / P | S EN G G | PART NAME & DESCRIPTION | Q T Y | MODEL & APPLICABLE SERIAL NO. | | | | M / R | V R D |
|--------------|-------------|-------------|----------------|-------------------------|-------------|-------------------------------|--------|--|--|-------------|-------------|
| | | | | | | MG530 | | | | | |
| | | | | | | FROM@- | -@UPTO | | | | |
| 1 | 60317-12100 | | | FRAME, WINDOW | 1 | | | | | | |
| 2 | 05382-10325 | | | WEATHERSTRIP | 1 | | | | | | |
| 3 | * | | | GLASS | 1 | | | | | | |
| 4 | F2500-10000 | | | WASHER, PLAIN | 17 | | | | | | |
| 5 | F2515-10000 | | | WASHER, SPRING | 17 | | | | | | |
| 6 | 05978-10014 | | | BOLT | 17 | | | | | | |
| 7 | 05382-10320 | | | WEATHERSTRIP | 1 | | | | | | |
| 8 | * | | | GLASS | 1 | | | | | | |
| | | | | | | | | | | | |
| | | | | | | | | | | | |
| | | | | | | | | | | | |
| | | | | | | | | | | | |
| | | | | | | | | | | | |
| | | | | | | | | | | | |
| | | | | | | | | | | | |
| | | | | | | | | | | | |
| | | | | | | | | | | | |
| | | | | | | | | | | | |

17-05 WIPER & WASHER FOR CANOPY TOP



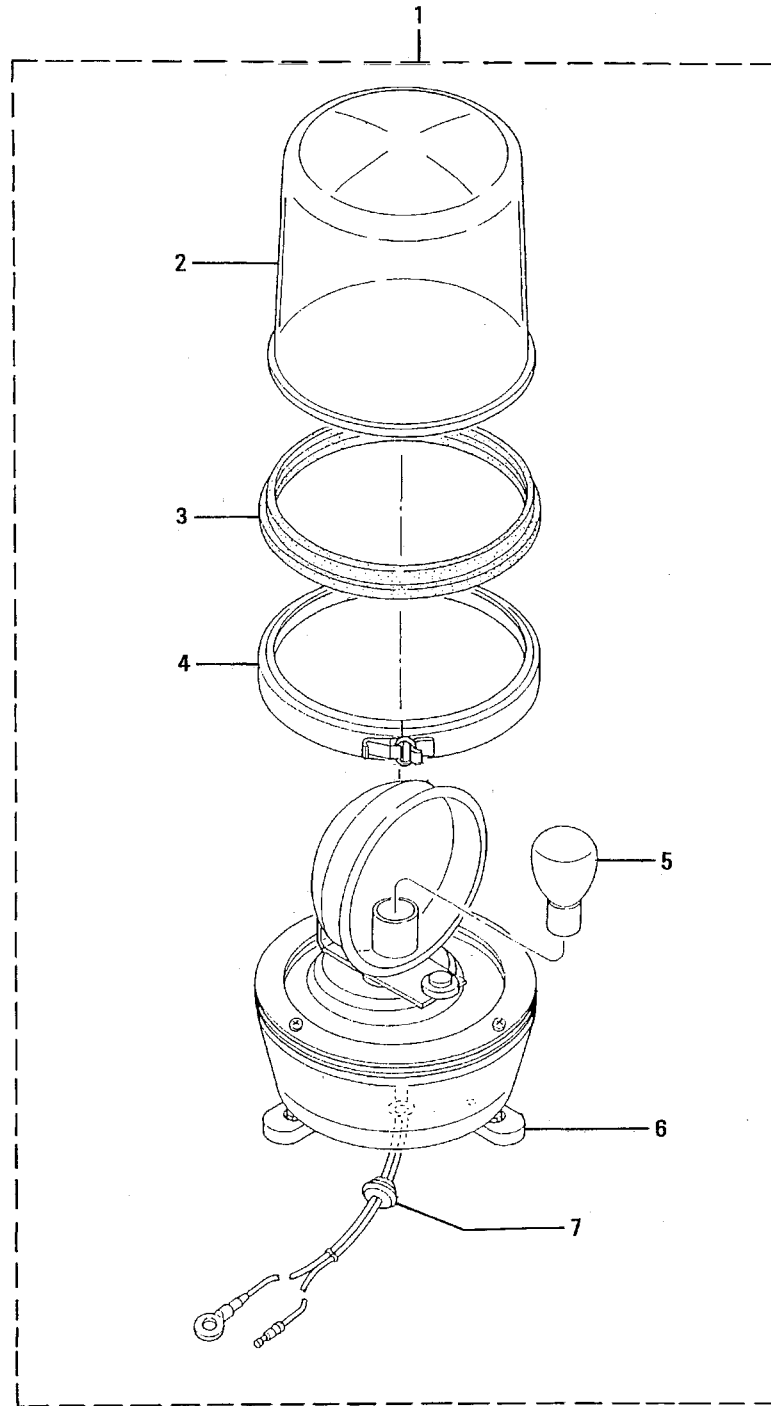
| REF. -NO. | PART NO. | R / P | S E N G G | PART NAME & DESCRIPTION | Q T Y | MODEL & APPLICABLE SERIAL NO. | | | | M / R | V R D |
|--------------|-------------|-------------|-----------------------|-------------------------|-------------|-------------------------------|--------|--|--|-------------|-------------|
| | | | | | | MG530 | | | | | |
| | | | | | | FROM@- | -@UPTO | | | | |
| 1 | 60317-10500 | | | HARNESS | 1 | | | | | | |
| 2 | 62643-10030 | | | WAPER ASSY | 1 | | | | | | |
| 3 | 60443-00600 | | | BLADE | 1 | | | | | | |
| 4 | 60443-00400 | | | ARM | 1 | | | | | | |
| 5 | F2460-08000 | | | NUT | 1 | | | | | | |
| 6 | F2515-08000 | | | WASHER, SPRING | 1 | | | | | | |
| 7 | F2500-08000 | | | WASHER, PLAIN | 1 | | | | | | |
| 8 | 60443-00500 | | | MOTOR & LINK ASSY | 1 | | | | | | |
| 9 | 56717-01400 | | | MOTOR | 1 | | | | | | |
| 10 | * | | | LINK ASSY | 1 | | | | | | |
| 11 | 60305-32020 | | | PANEL RELAY ASSY | 1 | | | | | | |
| 12 | 60305-06500 | | | UNIT, DIODE | 1 | | | | | | |
| 13 | 60305-36300 | | | BRACKET | 1 | | | | | | |
| 14 | 05138-00500 | | | RELAY, WIPER | 1 | | | | | | |
| 15 | 05138-00600 | | | RELAY, POWER | 4 | | | | | | |
| 16 | 05138-01200 | | | RELAY, POWER | 1 | | | | | | |
| 17 | F1600-06012 | | | SCREW | 3 | | | | | | |
| 18 | F2515-06000 | | | WASHER, SPRING | 3 | | | | | | |
| 19 | MA807990 | | | SWITCH | 1 | | | | | | |
| 20 | 05211-20100 | | | TANK & MOTOR ASSY | 1 | | | | | | |
| 21 | MC850450 | | | HARNESS | 1 | | | | | | |
| 22 | F1035-06012 | | | BOLT | 2 | | | | | | |
| 23 | F1035-06020 | | | BOLT | 4 | | | | | | |
| 24 | F2300-06000 | | | NUT | 4 | | | | | | |
| 25 | F2515-06000 | | | WASHER, SPRING | 6 | | | | | | |
| 26 | 62643-16500 | | | NOZZLE | 1 | | | | | | |
| 27 | F4001-04630 | | | TUBE | 1 | | | | | | |
| 28 | 05318-00300 | | | BAND | 7 | | | | | | |

17-06 WARNING LAMP (PART-1)
FOR CANOPY TOP

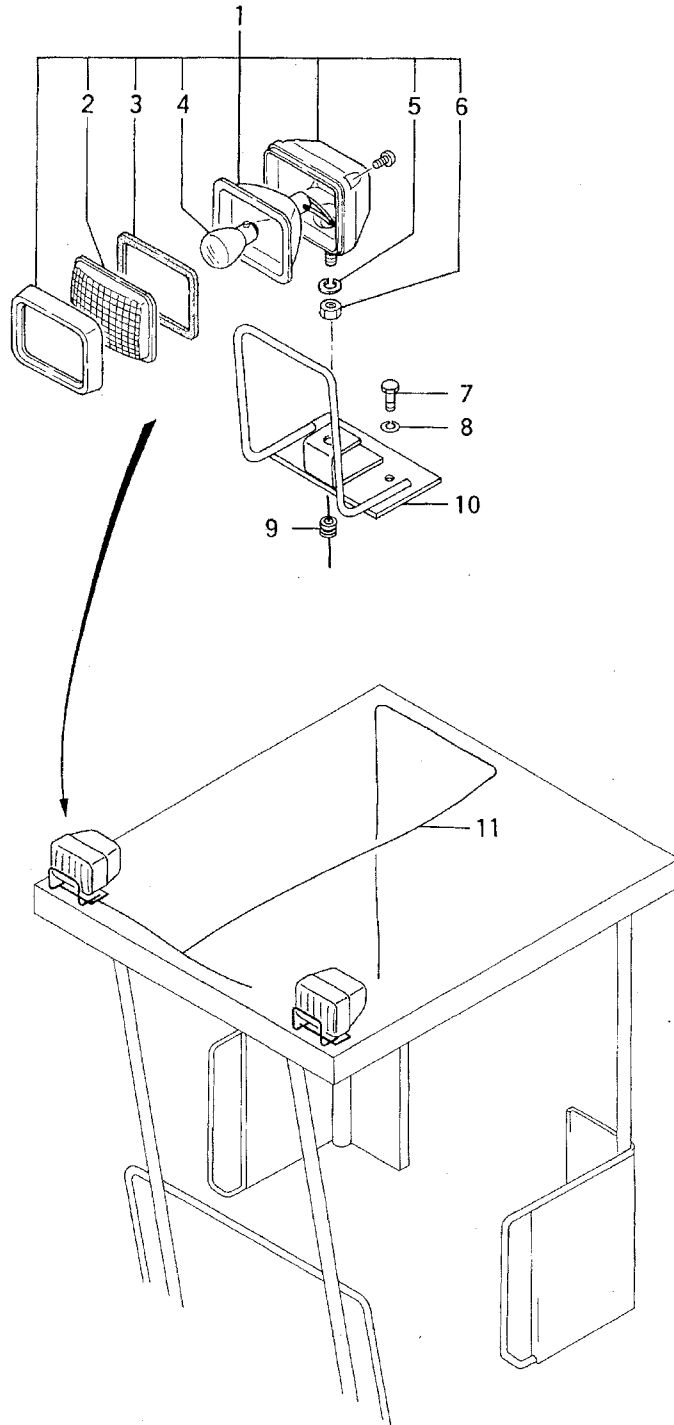


WARNING LAMP (PART-1)
FOR CANOPY TOP

| REF. -NO. | PART NO. | R / P | S E N G G | PART NAME & DESCRIPTION | Q T Y | MODEL & APPLICABLE SERIAL NO. | | | | M / R | V R D |
|--------------|-------------|-------------|-----------------------|-------------------------|-------------|-------------------------------|--------|--|--|-------------|-------------|
| | | | | | | MG530 | | | | | |
| | | | | | | FROM@- | -@UPTO | | | | |
| 1 | 60317-03300 | | | BRACKET | 1 | | | | | | |
| 2 | 60315-04100 | | | CLIP | 4 | | | | | | |
| 3 | 60317-03600 | | | BRACKET | 1 | | | | | | |
| 4 | 60317-03700 | | | GUARD, LAMP | 1 | | | | | | |
| 5 | 60317-10500 | | | HARNESS | 1 | | | | | | |
| 6 | 60317-03900 | | | HARNESS | 1 | | | | | | |
| 7 | 67304-01900 | | | PLUG | 1 | | | | | | |
| 8 | 64361-17600 | | | CLIP | 14 | | | | | | |
| 9 | 05318-00300 | | | BAND, CLIP | 4 | | | | | | |
| 10 | 05154-00900 | | | LAMP, WARNING | 1 | | | | | | |
| 11 | MH022241 | | | GROMMET | 5 | | | | | | |
| 12 | F1035-10020 | | | BOLT | 6 | | | | | | |
| 13 | 60317-02300 | | | CLAMP | 1 | | | | | | |
| 14 | F2300-10000 | | | NUT | 8 | | | | | | |
| 15 | F2515-10000 | | | WASHER SPRING | 8 | | | | | | |
| 16 | F1035-08025 | | | BOLT | 4 | | | | | | |
| 17 | F2515-08000 | | | WASHER, SPRING | 4 | | | | | | |
| 18 | 60317-05900 | | | BRACKET | 1 | | | | | | |
| 19 | F1035-10030 | | | BOLT | 2 | | | | | | |
| | | | | | | | | | | | |
| | | | | | | | | | | | |
| | | | | | | | | | | | |
| | | | | | | | | | | | |
| | | | | | | | | | | | |
| | | | | | | | | | | | |
| | | | | | | | | | | | |
| | | | | | | | | | | | |
| | | | | | | | | | | | |
| | | | | | | | | | | | |

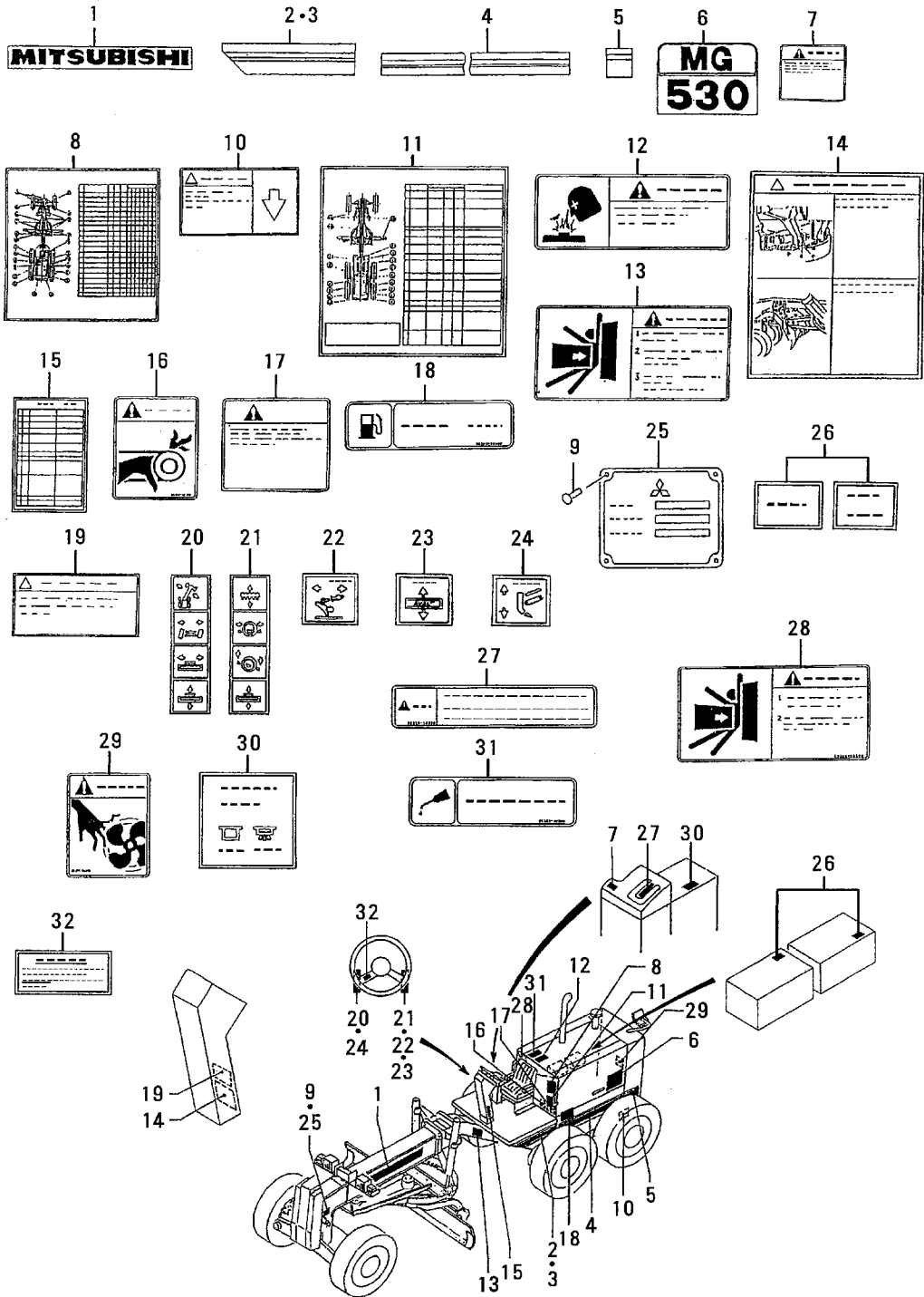


| REF. -NO. | PART NO. | R / P | S E N G G | PART NAME & DESCRIPTION | Q T Y | MODEL & APPLICABLE SERIAL NO. | | | | M / R | V R D |
|--------------|-------------|-------------|-----------------------|-------------------------|-------------|-------------------------------|--------|--|--|-------------|-------------|
| | | | | | | MG530 | | | | | |
| | | | | | | FROM@- | -@UPTO | | | | |
| 1 | 05154-00900 | | | LAMP ASSY | 1 | | | | | | |
| 2 | 05154-08011 | | | GROVE | 1 | | | | | | |
| 3 | 05154-00815 | | | PACKING | 1 | | | | | | |
| 4 | 05154-00813 | | | CLAMP | 1 | | | | | | |
| 5 | F8430-24400 | | | BULB | 1 | | | | | | |
| | | | | 24V-40W | | | | | | | |
| 6 | 05154-00816 | | | RUBBER | 3 | | | | | | |
| 7 | 05154-00814 | | | RUBBER | 1 | | | | | | |
| | | | | | | | | | | | |
| | | | | | | | | | | | |
| | | | | | | | | | | | |
| | | | | | | | | | | | |
| | | | | | | | | | | | |
| | | | | | | | | | | | |
| | | | | | | | | | | | |
| | | | | | | | | | | | |
| | | | | | | | | | | | |
| | | | | | | | | | | | |
| | | | | | | | | | | | |
| | | | | | | | | | | | |
| | | | | | | | | | | | |
| | | | | | | | | | | | |
| | | | | | | | | | | | |
| | | | | | | | | | | | |
| | | | | | | | | | | | |



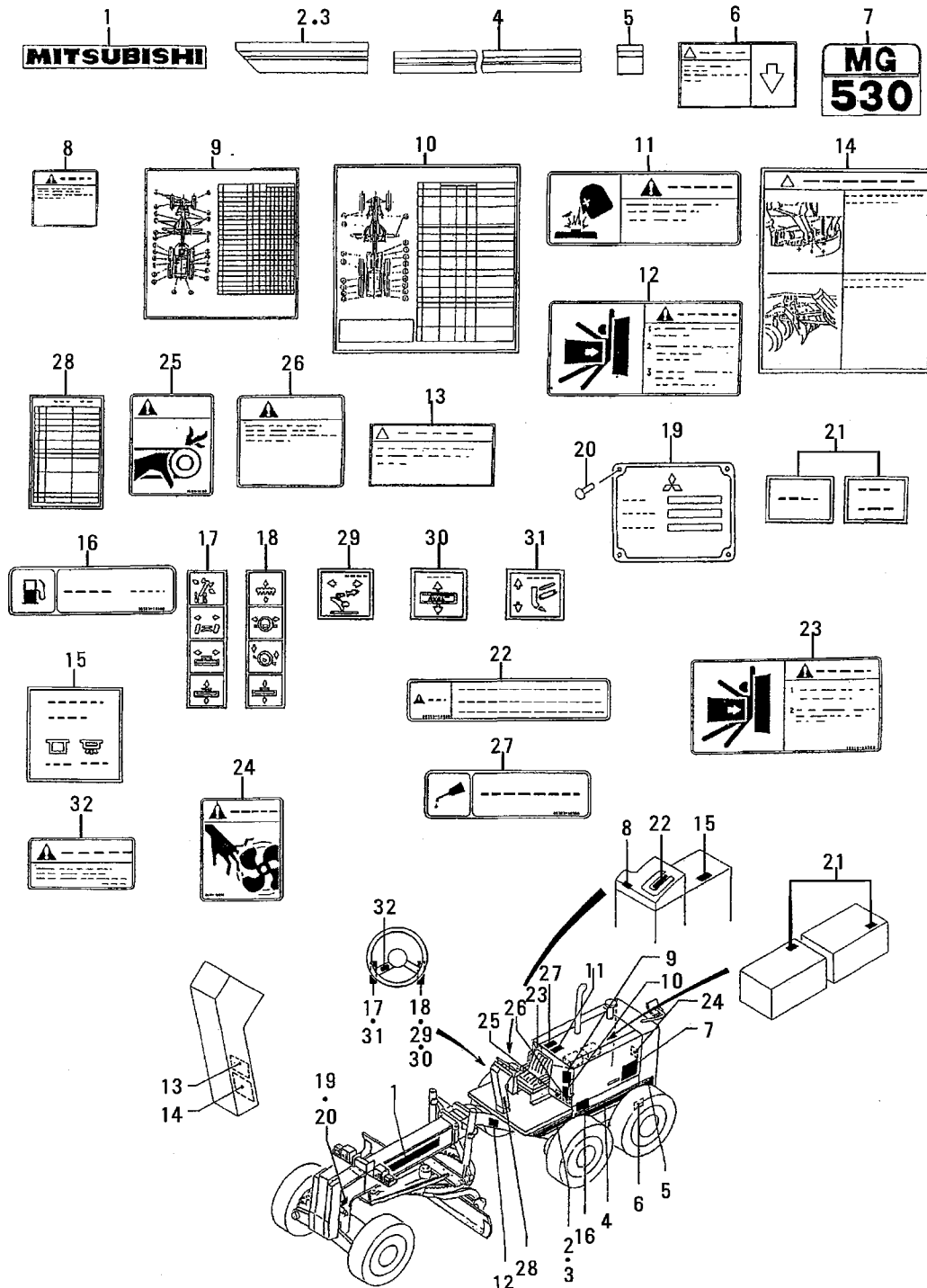
| REF. -NO. | PART NO. | R / P | S E N G G | PART NAME & DESCRIPTION | Q T Y | MODEL & APPLICABLE SERIAL NO. | | | | M / R | V R D |
|--------------|-------------|-------------|-----------------------|-------------------------|-------------|-------------------------------|--------|--|--|-------------|-------------|
| | | | | | | MG530 | | | | | |
| | | | | | | FROM@- | -@UPTO | | | | |
| 1 | 05101-08500 | | | LAMP, WORKING | 2 | | | | | | |
| 2 | 05101-08600 | | | LENS | 2 | | | | | | |
| 3 | 05101-08200 | | | GASKET | 2 | | | | | | |
| 4 | 05142-01000 | | | BULB | 2 | | | | | | |
| 5 | F2515-12000 | | | WASHER, SPRING | 2 | | | | | | |
| 6 | F2300-12000 | | | NUT | 2 | | | | | | |
| 7 | F1035-10020 | | | BOLT | 4 | | | | | | |
| 8 | F2515-10000 | | | WASHER, SPRING | 4 | | | | | | |
| 9 | MH022241 | | | GROMMET | 2 | | | | | | |
| 10 | 60343-00101 | | | BRACKET | 2 | | | | | | |
| 11 | 60317-10500 | | | HARNESS | 1 | | | | | | |
| | | | | | | | | | | | |
| | | | | | | | | | | | |
| | | | | | | | | | | | |
| | | | | | | | | | | | |
| | | | | | | | | | | | |
| | | | | | | | | | | | |
| | | | | | | | | | | | |
| | | | | | | | | | | | |
| | | | | | | | | | | | |
| | | | | | | | | | | | |
| | | | | | | | | | | | |
| | | | | | | | | | | | |

19-01 NAME PLATE FRENCH

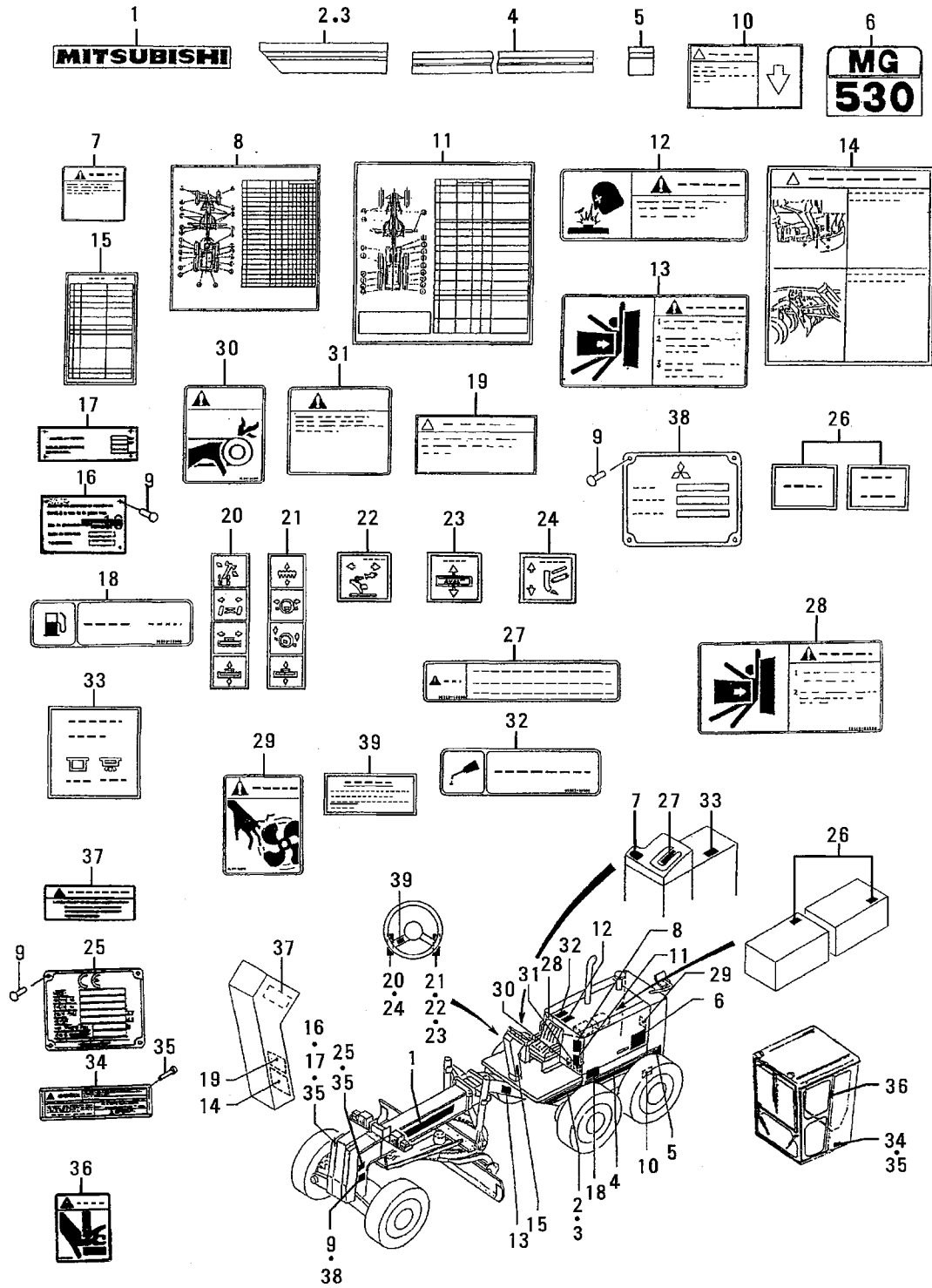


| REF. -NO. | PART NO. | R / P | S E N G G | PART NAME & DESCRIPTION | Q T Y | MODEL & APPLICABLE SERIAL NO. | | | | M / R | V R D |
|--------------|-------------|-------------|-----------------------|-------------------------|-------------|-------------------------------|--------|--|--|-------------|-------------|
| | | | | | | MG530 | | | | | |
| | | | | | | FROM@- | -@UPTO | | | | |
| 1 | 60319-00200 | | | PLATE, MITSUBISHI | 2 | | | | | | |
| 2 | 60319-10300 | | | PLATE, L. H | 1 | | | | | | |
| 3 | 60319-10400 | | | PLATE, R. H | 1 | | | | | | |
| 4 | 60419-00200 | | | PLATE, ENGINE SIDE | 2 | | | | | | |
| 5 | 60419-00300 | | | PLATE, RADIATOR SIDE | 2 | | | | | | |
| 6 | 60419-00700 | | | PLATE, MODEL NAME | 2 | | | | | | |
| 7 | 60819-00600 | | | PLATE, WARNING | 1 | | | | | | |
| 8 | 60419-40800 | | | CHART, LUBRICATION | 1 | | | | | | |
| 9 | 05610-00500 | | | RIVET, SCREW | 4 | | | | | | |
| 10 | 60319-22400 | | | PLATE, WARNING | 2 | | | | | | |
| 11 | 60319-32600 | | | CHART, MAINTENANCE | 1 | | | | | | |
| 12 | 05304-04400 | | | PLATE, WARNING | 2 | | | | | | |
| 13 | 60319-12800 | | | PLATE, WARNING | 2 | | | | | | |
| 14 | 60319-13100 | | | PLATE, CAUTION | 1 | | | | | | |
| 15 | 60319-03200 | | | NAME-PLATE, FUSE | 1 | | | | | | |
| 16 | 05304-04300 | | | PLATE, WARNING BELT | 2 | | | | | | |
| 17 | 05304-04600 | | | PLATE, WARNING | 2 | | | | | | |
| 18 | 05303-10800 | | | NAME-PLATE, FUEL | 1 | | | | | | |
| 19 | 05304-04100 | | | PLATE, WARNING | 1 | | | | | | |
| 20 | 61919-04400 | | | PLATE, L. H | 1 | | | | | | |
| 21 | 61919-04500 | | | PLATE, R. H | 1 | | | | | | |
| 22 | 61919-04600 | | | NAME-PLATE | 1 | | | | | | |
| 23 | 61919-04700 | | | NAME-PLATE | 1 | | | | | | |
| 24 | 61919-04800 | | | NAME-PLATE | 1 | | | | | | |
| 25 | * | | | NAME-PLATE | 1 | | | | | | |
| 26 | 60319-04100 | | | PLATE | 1 | | | | | | |
| 27 | 60319-14700 | | | PLATE, CAUTION | 1 | | | | | | |
| 28 | 60319-06200 | | | PLATE, WARNING | 1 | | | | | | |
| 29 | 05304-04200 | | | PLATE, WARNING | 2 | | | | | | |
| 30 | 60419-04100 | | | PLATE, CENTERSHIFT | 1 | | | | | | |
| 31 | 05303-10700 | | | NAME-PLATE, OIL | 1 | | | | | | |
| 32 | 60319-04400 | | | PLATE, CAUTION DIFF | 1 | | | | | | |
| | | | | | | | | | | | |
| | | | | | | | | | | | |
| | | | | | | | | | | | |
| | | | | | | | | | | | |
| | | | | | | | | | | | |

19-02 NAME PLATE SPANISH

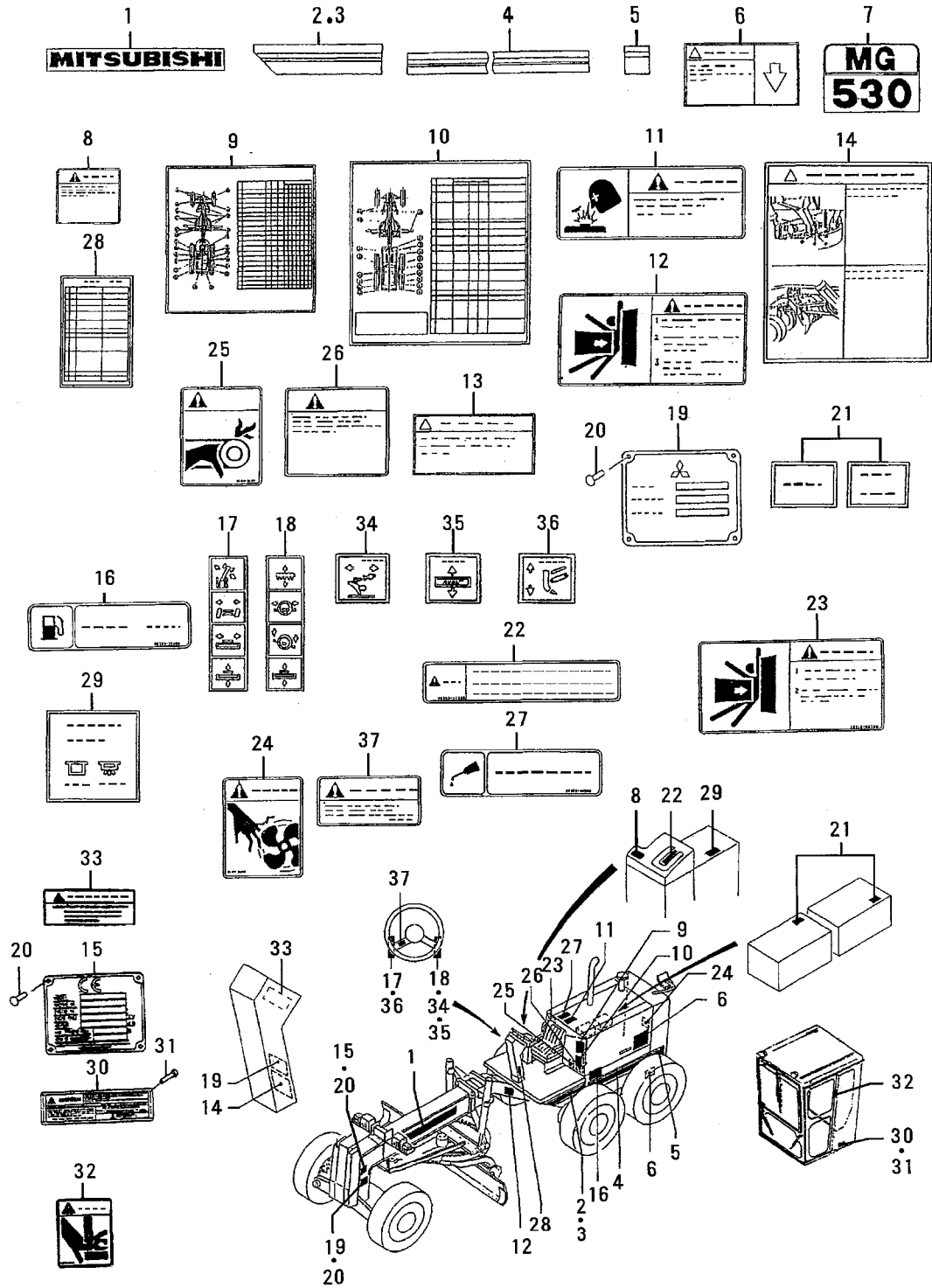


| REF. -NO. | PART NO. | R / P | S E N G G | PART NAME & DESCRIPTION | Q T Y | MODEL & APPLICABLE SERIAL NO. | | | | M / R | V R D |
|--------------|-------------|-------------|-----------------------|-------------------------|-------------|-------------------------------|--------|--|--|-------------|-------------|
| | | | | | | MG530 | | | | | |
| | | | | | | FROM@- | -@UPTO | | | | |
| 1 | 60319-00200 | | | PLATE, MITSUBISHI | 2 | | | | | | |
| 2 | 60319-10300 | | | PLATE, L. H | 1 | | | | | | |
| 3 | 60319-10400 | | | PLATE, R. H | 1 | | | | | | |
| 4 | 60419-00200 | | | PLATE, ENGINE SIDE | 2 | | | | | | |
| 5 | 60419-00300 | | | PLATE, RADIATOR SIDE | 2 | | | | | | |
| 6 | 60319-16500 | | | PLATE, WARNING | 2 | | | | | | |
| 7 | 60419-00700 | | | PLATE, MODEL NAME | 2 | | | | | | |
| 8 | 60819-00700 | | | PLATE, WARNING | 1 | | | | | | |
| 9 | 60419-30900 | | | CHART, LUBRICATION | 1 | | | | | | |
| 10 | 60319-28300 | | | CHART, MAINTENANCE | 1 | | | | | | |
| 11 | 05304-05400 | | | PLATE, WARNING | 2 | | | | | | |
| 12 | 60319-06400 | | | PLATE, WARNING | 2 | | | | | | |
| 13 | 05304-05100 | | | PLATE, WARNING | 1 | | | | | | |
| 14 | 60319-06700 | | | PLATE, CAUTION | 1 | | | | | | |
| 15 | 60419-03900 | | | PLATE, CENTER SHIFT | 1 | | | | | | |
| 16 | 05303-11100 | | | NAME-PLATE, FUEL | 1 | | | | | | |
| 17 | 60419-03500 | | | PLATE, L. H | 1 | | | | | | |
| 18 | 60419-03600 | | | PLATE, R. H | 1 | | | | | | |
| 19 | * | | | NAME-PLATE | 1 | | | | | | |
| 20 | 05610-00500 | | | RIVET, SCREW | 4 | | | | | | |
| 21 | 60319-04100 | | | PLATE | 1 | | | | | | |
| 22 | 60319-06600 | | | PLATE, CAUTION | 1 | | | | | | |
| 23 | 60319-06300 | | | PLATE, WARNING | 1 | | | | | | |
| 24 | 05304-05200 | | | NAME-PLATE | 2 | | | | | | |
| 25 | 05304-05300 | | | PLATE, WARNING BELT | 2 | | | | | | |
| 26 | 05304-05600 | | | NAME-PLATE | 2 | | | | | | |
| 27 | 05303-10900 | | | NAME-PLATE, OIL | 1 | | | | | | |
| 28 | 60319-09200 | | | NAME-PLATE, FUSE | 1 | | | | | | |
| 29 | 60419-03700 | | | PLATE, BLADE TIP | 1 | | | | | | |
| 30 | 60419-04300 | | | PLATE, REAR RIPPER | 1 | | | | | | |
| 31 | 60419-03800 | | | PLATE, FRONT BLADE | 1 | | | | | | |
| 32 | 60319-09300 | | | PLATE, CAUTION DIFF | 1 | | | | | | |
| | | | | | | | | | | | |
| | | | | | | | | | | | |
| | | | | | | | | | | | |
| | | | | | | | | | | | |



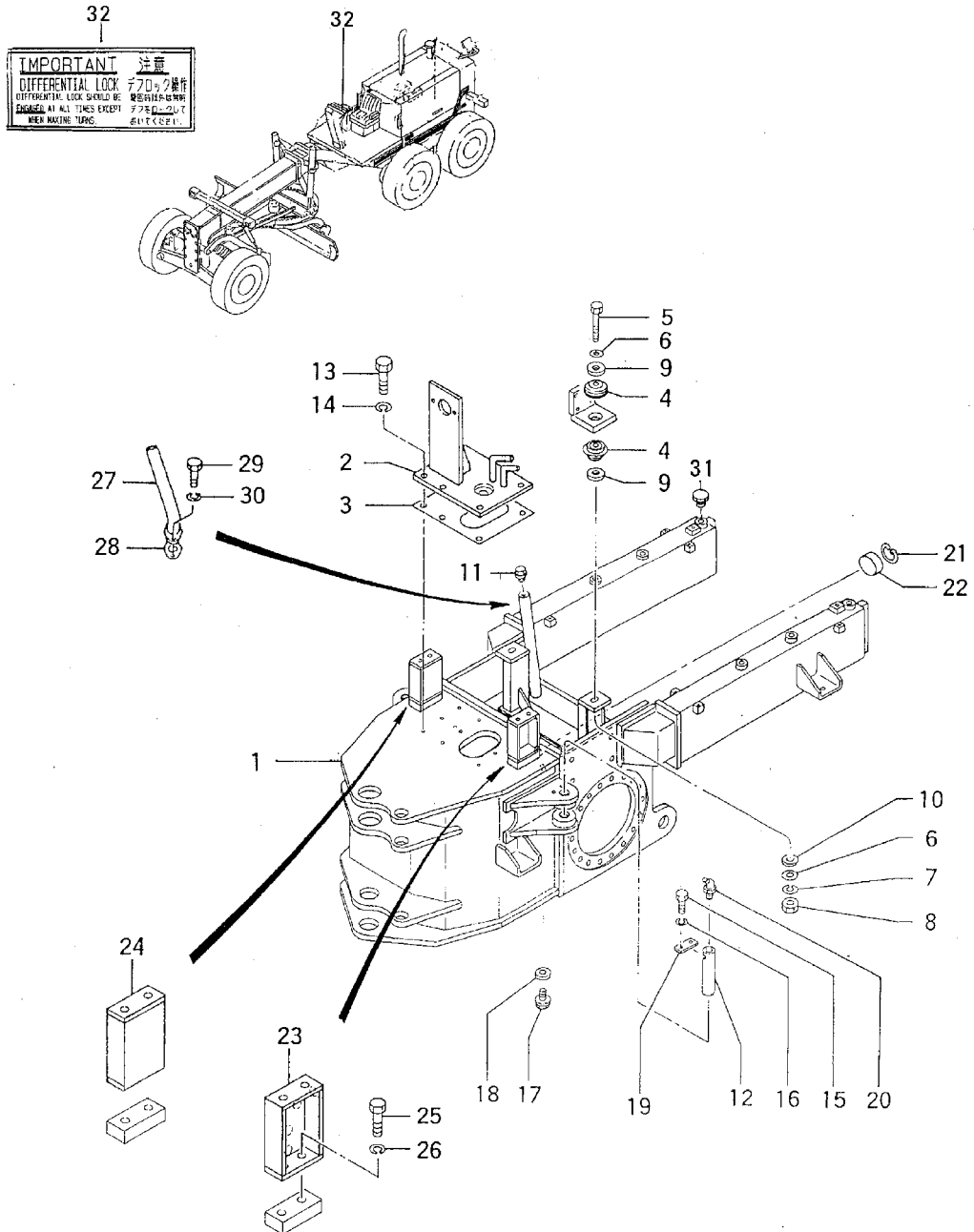
| REF. -NO. | PART NO. | R / P | S E N G G | PART NAME & DESCRIPTION | Q T Y | MODEL & APPLICABLE SERIAL NO. | | | | M / R | V R D |
|--------------|-------------|-------------|-----------------------|-------------------------|-------------|-------------------------------|--------|--|--|-------------|-------------|
| | | | | | | MG530 | | | | | |
| | | | | | | FROM@- | -@UPTO | | | | |
| 1 | 60319-00200 | | | PLATE, MITSUBISHI | 2 | | | | | | |
| 2 | 60319-10300 | | | PLATE, L. H | 1 | | | | | | |
| 3 | 60319-10400 | | | PLATE, R. H | 1 | | | | | | |
| 4 | 60419-00200 | | | PLATE, ENGINE SIDE | 2 | | | | | | |
| 5 | 60419-00300 | | | PLATE, RADIATOR SIDE | 2 | | | | | | |
| 6 | 60419-00700 | | | PLATE, MODEL NAME | 2 | | | | | | |
| 7 | 60819-00600 | | | PLATE, WARNING | 1 | | | | | | |
| 8 | 60419-40800 | | | CHART, LUBRICATION | 1 | | | | | | |
| 9 | 05610-00500 | | | RIVET, SCREW | 12 | | | | | | |
| 10 | 60319-22400 | | | PLATE, WARNING | 2 | | | | | | |
| 11 | 60319-32600 | | | CHART, MAINTENANCE | 1 | | | | | | |
| 12 | 05304-04400 | | | PLATE, WARNING | 2 | | | | | | |
| 13 | 60319-12800 | | | PLATE, WARNING | 2 | | | | | | |
| 14 | 60319-13100 | | | PLATE, CAUTION | 1 | | | | | | |
| 15 | 60319-03200 | | | NAME-PLATE, FUSE | 1 | | | | | | |
| 16 | 60319-03500 | | | NAME-PLATE | 1 | | | | | | |
| 17 | 60319-03600 | | | NAME-PLATE | 1 | | | | | | |
| 18 | 05303-10800 | | | NAME-PLATE, FUEL | 1 | | | | | | |
| 19 | 05304-04100 | | | PLATE, WARNING | 12 | | | | | | |
| 20 | 61919-04400 | | | PLATE, L. H | 1 | | | | | | |
| 21 | 61919-04500 | | | PLATE, R. H | 1 | | | | | | |
| 22 | 61919-04600 | | | NAME-PLATE | 1 | | | | | | |
| 23 | 61919-04700 | | | NAME-PLATE | 1 | | | | | | |
| 24 | 61919-04800 | | | NAME-PLATE | 1 | | | | | | |
| 25 | * | | | NAME-PLATE | 1 | | | | | | |
| 26 | 60319-04100 | | | PLATE | 1 | | | | | | |
| 27 | 60319-14700 | | | PLATE, CAUTION | 1 | | | | | | |
| 28 | 60319-06200 | | | PLATE, WARNING | 1 | | | | | | |
| 29 | 05304-04200 | | | PLATE, WARNING | 2 | | | | | | |
| 30 | 05304-04300 | | | PLATE, WARNING BELT | 2 | | | | | | |
| 31 | 05304-04600 | | | PLATE, WARNING | 2 | | | | | | |
| 32 | 05303-10700 | | | NAME-PLATE, OIL | 1 | | | | | | |
| 33 | 60419-04100 | | | PLATE, CENTER SHIFT | 1 | | | | | | |
| 34 | 60319-05800 | | | PLATE | 1 | | | | | | |
| 35 | 00665-04048 | | | RIVERT, SCREW | 4 | | | | | | |
| 36 | 05304-03400 | | | PLATE | 2 | | | | | | |
| 37 | 60319-19500 | | | PLATE | 1 | | | | | | |
| 38 | * | | | NAME-PLATE | 1 | | | | | | |
| 39 | 60319-04400 | | | PLATE, CAUTION DIFF | 1 | | | | | | |
| | | | | | | | | | | | |
| | | | | | | | | | | | |

19-04 NAME PLATE SPANISH (CE)



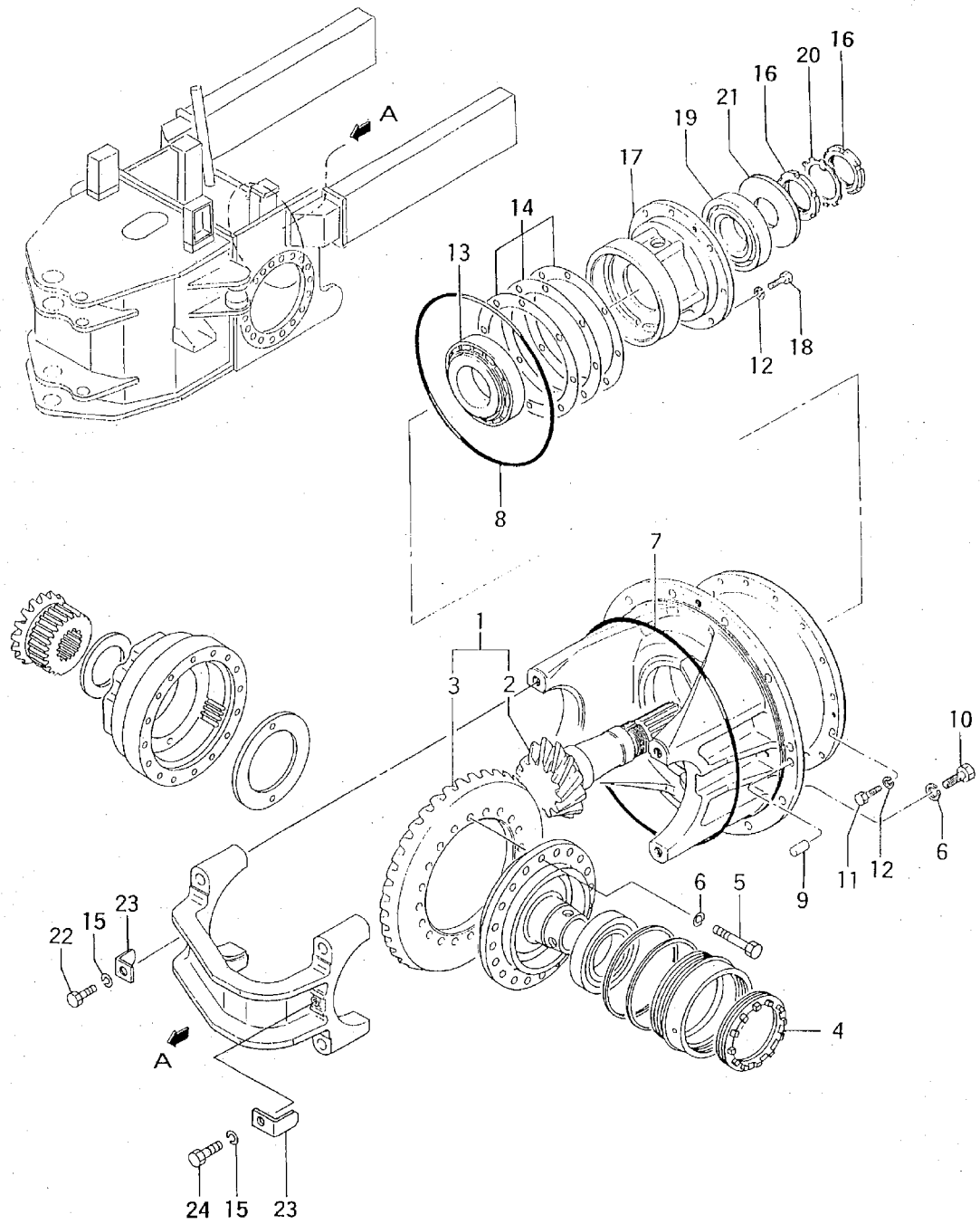
| REF. -NO. | PART NO. | R / P | S E N G G | PART NAME & DESCRIPTION | Q T Y | MODEL & APPLICABLE SERIAL NO. | | | | M / R | V R D |
|--------------|-------------|-------------|-----------------------|-------------------------|-------------|-------------------------------|--------|--|--|-------------|-------------|
| | | | | | | MG530 | | | | | |
| | | | | | | FROM@- | -@UPTO | | | | |
| 1 | 60319-00200 | | | PLATE, MITSUBISHI | 2 | | | | | | |
| 2 | 60319-10300 | | | PLATE, L. H | 1 | | | | | | |
| 3 | 60319-10400 | | | PLATE, R. H | 1 | | | | | | |
| 4 | 60419-00200 | | | PLATE, ENGINE SIDE | 2 | | | | | | |
| 5 | 60419-00300 | | | PLATE, RADIATOR SIDE | 2 | | | | | | |
| 6 | 60319-16500 | | | PLATE, WARNING | 2 | | | | | | |
| 7 | 60419-00700 | | | PLATE, MODEL NAME | 2 | | | | | | |
| 8 | 60819-00700 | | | PLATE, WARNING | 1 | | | | | | |
| 9 | 60419-30900 | | | CHART, LUBRICATION | 1 | | | | | | |
| 10 | 60319-23800 | | | CHART, MAINTENANCE | 1 | | | | | | |
| 11 | 05304-05400 | | | PLATE, WARNING | 2 | | | | | | |
| 12 | 60319-06400 | | | PLATE, WARNING | 2 | | | | | | |
| 13 | 05304-05100 | | | PLATE, WARNING | 1 | | | | | | |
| 14 | 60319-06700 | | | PLATE, CAUTION | 1 | | | | | | |
| 15 | * | | | NAME-PLATE | 1 | | | | | | |
| 16 | 05303-11100 | | | NAME-PLATE, FUEL | 1 | | | | | | |
| 17 | 60419-03500 | | | PLATE, L. H | 1 | | | | | | |
| 18 | 60419-03600 | | | PLATE, R. H | 1 | | | | | | |
| 19 | * | | | NAME-PLATE | 1 | | | | | | |
| 20 | 05610-00500 | | | RIVET, SCREW | 4 | | | | | | |
| 21 | 60319-04100 | | | PLATE | 1 | | | | | | |
| 22 | 60319-06600 | | | PLATE, CAUTION | 1 | | | | | | |
| 23 | 60319-06300 | | | PLATE, WARNING | 1 | | | | | | |
| 24 | 05304-05200 | | | NAME-PLATE | 2 | | | | | | |
| 25 | 05304-05300 | | | PLATE, WARNING BELT | 2 | | | | | | |
| 26 | 05304-05600 | | | NAME-PLATE | 2 | | | | | | |
| 27 | 05303-10900 | | | NAME-PLATE, OIL | 1 | | | | | | |
| 28 | 60319-09200 | | | NAME-PLATE, FUSE | 1 | | | | | | |
| 29 | 60419-03900 | | | PLATE, CENTER SHIFT | 1 | | | | | | |
| 30 | 60319-05900 | | | PLATE | 1 | | | | | | |
| 31 | 00665-04048 | | | RIVET, SCREW | 4 | | | | | | |
| 32 | 05304-03500 | | | PLATE, CAUTION | 2 | | | | | | |
| 33 | 60419-03400 | | | PLATE, WARNING | 1 | | | | | | |
| 34 | 60419-03700 | | | PLATE, BLADE TIP | 1 | | | | | | |
| 35 | 60419-04300 | | | PLATE, REAR RIPPER | 1 | | | | | | |
| 36 | 60419-03800 | | | PLATE, FRONT BLADE | 1 | | | | | | |
| 37 | 60319-09300 | | | PLATE, CAUTION DIFF | 1 | | | | | | |
| | | | | | | | | | | | |
| | | | | | | | | | | | |

32-01 DIFFERENTIAL LOCK (PART-1)



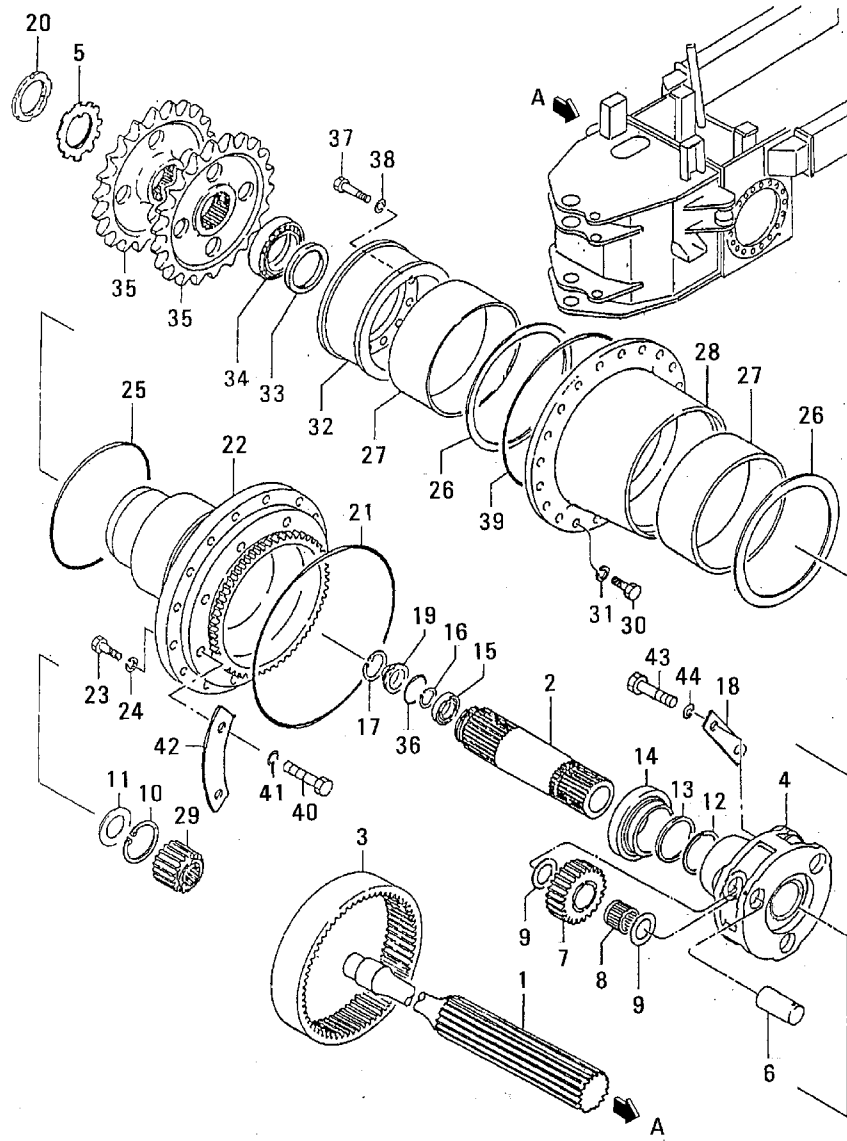
| REF. -NO. | PART NO. | R / P | S E N G G | PART NAME & DESCRIPTION | Q T Y | MODEL & APPLICABLE SERIAL NO. | | | | M / R | V R D |
|--------------|-------------|-------------|-----------------------|-------------------------|-------------|-------------------------------|--------|--|--|-------------|-------------|
| | | | | | | MG530 | | | | | |
| | | | | | | FROM@- | -@UPTO | | | | |
| 1 | 60431-60101 | | | CASE, REAR AXLE | 1 | | | | | | |
| 2 | 60431-03500 | | | BRACKET, RUMP | 1 | | | | | | |
| 3 | 60331-04800 | | | PACKING, FUEL | 1 | | | | | | |
| 4 | 60331-05201 | | | MOUNT, RUBBER | 4 | | | | | | |
| 5 | F1035-18130 | | | BOLT | 2 | | | | | | |
| 6 | F2500-18000 | | | WASHER, PLAIN | 2 | | | | | | |
| 7 | F2515-18000 | | | WASHER, SPRING | 2 | | | | | | |
| 8 | F2300-18000 | | | NUT | 2 | | | | | | |
| 9 | 30014-53600 | | | SEAT | 4 | | | | | | |
| 10 | 91212-10900 | | | WASHER, PLAIN | 2 | | | | | | |
| 11 | 61326-08902 | | | PLUG, BREATHER | 1 | | | | | | |
| 12 | 60431-10401 | | | PIN, CYLINDER | 2 | | | | | | |
| 13 | F1035-12030 | | | BOLT | 8 | | | | | | |
| 14 | F2515-12000 | | | WASHER, SPRING | 8 | | | | | | |
| 15 | F1035-10020 | | | BOLT | 4 | | | | | | |
| 16 | F2515-10000 | | | WASHER, SPRING | 4 | | | | | | |
| 17 | F5000-30000 | | | PLUG, DRAIN | 2 | | | | | | |
| 18 | F4202-30000 | | | GASKET | 2 | | | | | | |
| 19 | 51781-01601 | | | PLATE, LOCK | 2 | | | | | | |
| 20 | F3305-10000 | | | NIPPLE, GREASE | 2 | | | | | | |
| 21 | F3202-04000 | | | RING, SNAP | 1 | | | | | | |
| 22 | 08916-00105 | | | GAGE, OIL LEVEL | 1 | | | | | | |
| 23 | 60431-04400 | | | STAY, L. H. | 1 | | | | | | |
| 24 | 60431-04500 | | | STAY, R. H. | 1 | | | | | | |
| 25 | F1035-20050 | | | BOLT | 4 | | | | | | |
| 26 | F2515-20000 | | | WASHER, SPIRING | 4 | | | | | | |
| 27 | 60431-03300 | | | PIPE, OIL SUPPLY | 1 | | | | | | |
| 28 | 61326-09000 | | | GASKET | 1 | | | | | | |
| 29 | F1035-10025 | | | BOLT | 2 | | | | | | |
| 30 | F2515-10000 | | | WASHER, SPRING | 2 | | | | | | |
| 31 | F5005-26001 | | | PLUG, TAPERED | 2 | | | | | | |
| 32 | 60319-04300 | | | PLATE | 1 | | | | | | |
| | | | | | | | | | | | |
| | | | | | | | | | | | |
| | | | | | | | | | | | |
| | | | | | | | | | | | |

32-02 DIFFERENTIAL LOCK (PART-2)



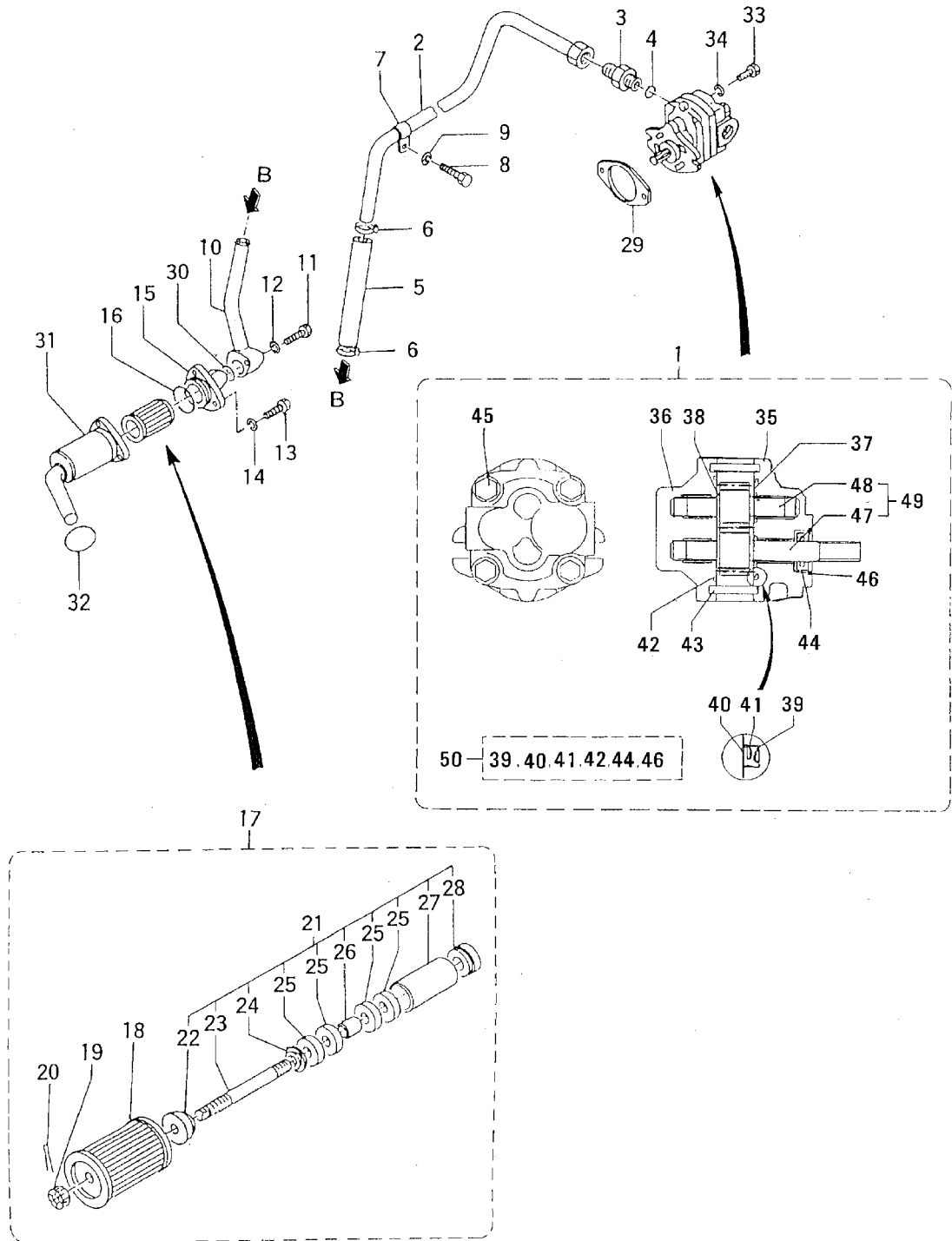
| REF. -NO. | PART NO. | R / P | S E N G G | PART NAME & DESCRIPTION | Q T Y | MODEL & APPLICABLE SERIAL NO. | | | | M / R | V R D |
|--------------|-------------|-------------|-----------------------|-------------------------|-------------|-------------------------------|--------|--|--|-------------|-------------|
| | | | | | | MG530 | | | | | |
| | | | | | | FROM@- | -@UPTO | | | | |
| 1 | 60431-30028 | | | BEVEL SET | 1 | | | | | | |
| 2 | * | | | PINION, BEVEL | 1 | | | | | | |
| 3 | * | | | GEAR, BEVEL | 1 | | | | | | |
| 4 | MC803400 | | | SCREW, ADJUSTING | 1 | | | | | | |
| 5 | F1035-16065 | | | BOLT | 16 | | | | | | |
| 6 | F2515-16000 | | | WASHER, SPRING | 26 | | | | | | |
| 7 | 62631-04900 | | | O-RING | 1 | | | | | | |
| 8 | 62631-04700 | | | O-RING | 1 | | | | | | |
| 9 | F2846-16000 | | | PIN, DOWEL | 2 | | | | | | |
| 10 | 05983-16045 | | | BOLT | 10 | | | | | | |
| 11 | F1035-12035 | | | BOLT | 16 | | | | | | |
| 12 | F2515-12000 | | | WASHER, SPRING | 24 | | | | | | |
| 13 | F8141-30317 | | | BEARING, TAPERED | 1 | | | | | | |
| 14 | 62631-02900 | | | SHIM SET | 1 | | | | | | |
| 15 | F2515-12000 | | | WASHER, SPRING | 2 | | | | | | |
| 16 | 00210-68010 | | | NUT | 2 | | | | | | |
| 17 | 60431-11900 | | | RETAINER | 1 | | | | | | |
| 18 | F1035-12035 | | | BOLT | 8 | | | | | | |
| 19 | F8141-30314 | | | BEARING, TAPERED | 1 | | | | | | |
| 20 | 00305-68010 | | | WASHER, LOCK | 1 | | | | | | |
| 21 | 60431-01301 | | | DISK, SPEEDMETER | 1 | | | | | | |
| 22 | F1035-12025 | | | BOLT | 1 | | | | | | |
| 23 | 62631-03200 | | | PLATE | 2 | | | | | | |
| 24 | 60432-00600 | | | BOLT, STOPPER | 1 | | | | | | |
| | | | | | | | | | | | |
| | | | | | | | | | | | |
| | | | | | | | | | | | |
| | | | | | | | | | | | |
| | | | | | | | | | | | |
| | | | | | | | | | | | |
| | | | | | | | | | | | |
| | | | | | | | | | | | |
| | | | | | | | | | | | |
| | | | | | | | | | | | |
| | | | | | | | | | | | |
| | | | | | | | | | | | |
| | | | | | | | | | | | |

32-03 DIFFERENTIAL LOCK (PART-3)



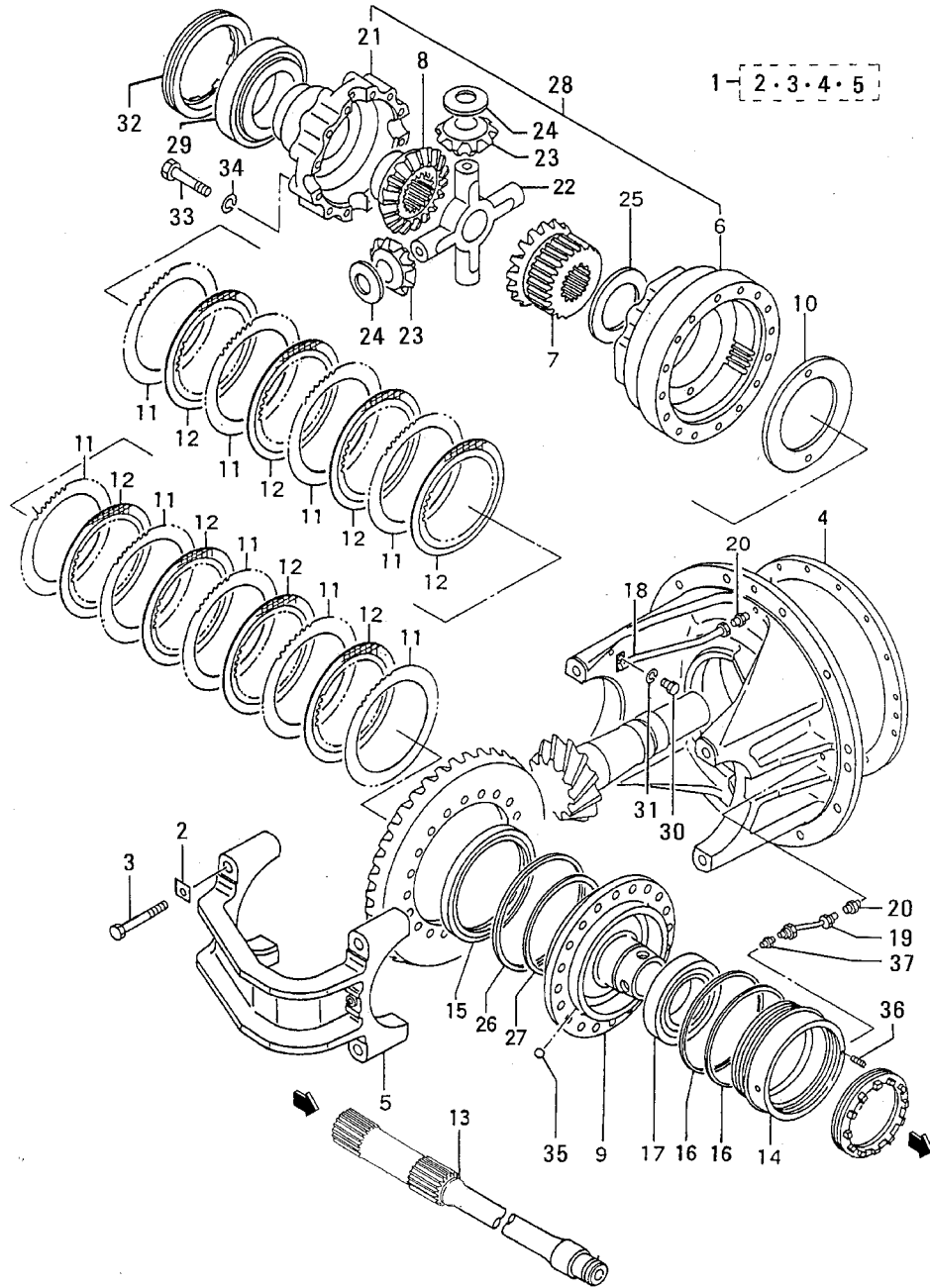
| REF. -NO. | PART NO. | R / P | S E N G G | PART NAME & DESCRIPTION | Q T Y | MODEL & APPLICABLE SERIAL NO. | | | | M / R | V R D |
|--------------|-------------|-------------|-----------------------|-------------------------|-------------|-------------------------------|--------|--|--|-------------|-------------|
| | | | | | | MG530 | | | | | |
| | | | | | | FROM@- | -@UPTO | | | | |
| 1 | 62632-41200 | | | SHAFT, AXLE | 2 | | | | | | |
| 2 | 62631-31800 | | | SHAFT, HOLLOW | 2 | | | | | | |
| 3 | 62631-01500 | | | GEAR, RING | 2 | | | | | | |
| 4 | 62631-00300 | | | CARRIER, PLANETARY | 2 | | | | | | |
| 5 | 00305-88010 | | | WASHER, LOCK | 2 | | | | | | |
| 6 | 62631-01600 | | | PIN | 6 | | | | | | |
| 7 | 62631-11300 | | | GEAR, PLANETARY | 6 | | | | | | |
| 8 | 66633-01400 | | | BEARING | 12 | | | | | | |
| 9 | 62631-01400 | | | WASHER | 12 | | | | | | |
| 10 | F3202-10000 | | | RING, SNAP | 2 | | | | | | |
| 11 | 58691-03001 | | | WASHER, THURST | 2 | | | | | | |
| 12 | 62631-01900 | | | RING, SNAP | 2 | | | | | | |
| 13 | 62631-02100 | | | SPACER | 2 | | | | | | |
| 14 | F8140-30220 | | | BEARING, TAPERED | 2 | | | | | | |
| 15 | 05640-76008 | | | BEARING, BALL | 2 | | | | | | |
| 16 | F3200-04000 | | | RING, SNAP | 2 | | | | | | |
| 17 | F3202-06800 | | | RING, SNAP | 2 | | | | | | |
| 18 | 62631-03400 | | | PLATE | 6 | | | | | | |
| 19 | 62631-02700 | | | RETAINER | 2 | | | | | | |
| 20 | 00210-88010 | | | NUT | 2 | | | | | | |
| 21 | 05563-70281 | | | O-RING | 2 | | | | | | |
| 22 | 60431-22200 | | | CASE, INNER | 2 | | | | | | |
| 23 | 05983-20050 | | | BOLT | 40 | | | | | | |
| 24 | F2515-20000 | | | WASHER, SPRING | 40 | | | | | | |
| 25 | F3153-29000 | | | O-RING | 2 | | | | | | |
| 26 | 60431-02600 | | | WASHER | 4 | | | | | | |
| 27 | 60431-02400 | | | BUSHING | 4 | | | | | | |
| 28 | 60431-12301 | | | CASE, OUTER | 2 | | | | | | |
| 29 | 62631-01200 | | | GEAR, SUN | 2 | | | | | | |
| 30 | 05983-18060 | | | BOLT | 36 | | | | | | |
| 31 | F2515-18000 | | | WASHER, SPRING | 36 | | | | | | |
| 32 | 60431-02500 | | | RETAINER | 2 | | | | | | |
| 33 | F3016-09523 | | | SEAL, OIL | 2 | | | | | | |
| 34 | 62631-04500 | | | BEARING | 2 | | | | | | |
| 35 | 60431-02100 | | | SPROCKET | 4 | | | | | | |
| 36 | 05563-70144 | | | O-RING | 2 | | | | | | |
| 37 | F1035-16045 | | | BOLT | 36 | | | | | | |
| 38 | F2515-16000 | | | WASHER, SPRING | 36 | | | | | | |
| 39 | 05563-70280 | | | O-RING | 2 | | | | | | |
| 40 | F1035-08020 | | | BOLT | 16 | | | | | | |
| 41 | F2515-08000 | | | WASHER, SPRING | 16 | | | | | | |
| 42 | 62631-03300 | | | PLATE | 8 | | | | | | |
| 43 | F1035-10025 | | | BOLT | 12 | | | | | | |
| 44 | F2515-10000 | | | WASHER, SPRING | 12 | | | | | | |
| | | | | | | | | | | | |

32-04 DIFFERENTIAL LOCK (PART-4)

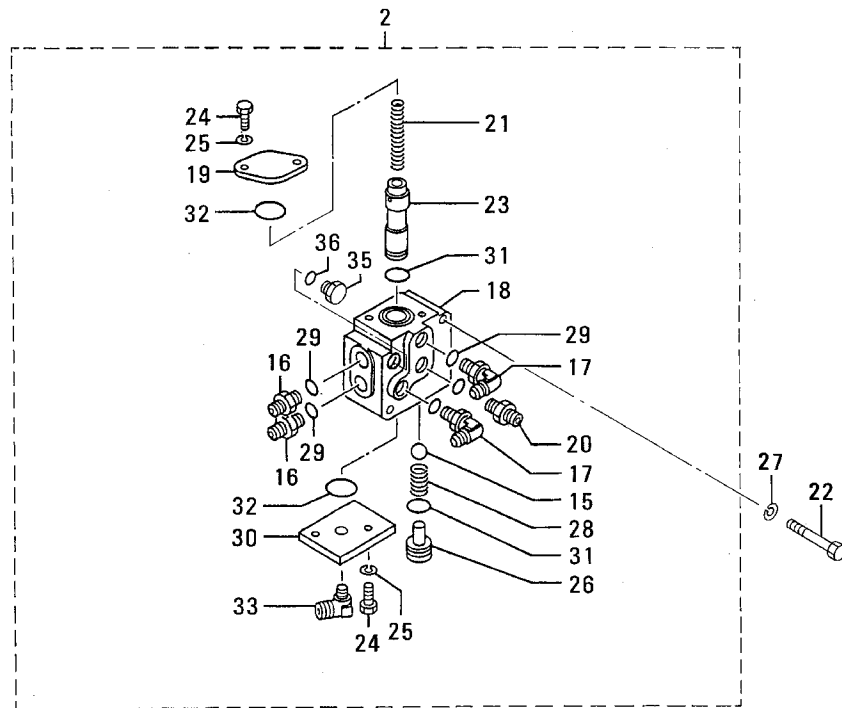
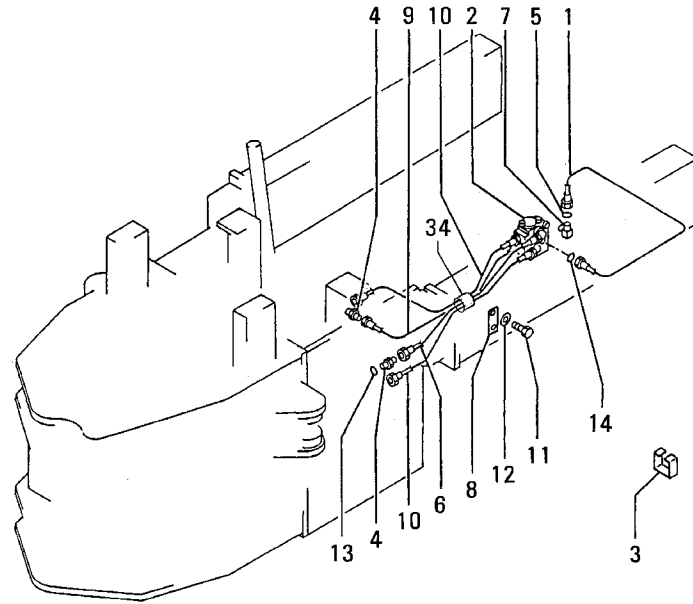


| REF. -NO. | PART NO. | R / P | S E N G G | PART NAME & DESCRIPTION | Q T Y | MODEL & APPLICABLE SERIAL NO. | | | | M / R | V R D |
|--------------|-------------|-------------|-----------------------|-------------------------|-------------|-------------------------------|--------|--|--|-------------|-------------|
| | | | | | | MG530 | | | | | |
| | | | | | | FROM@- | -@UPTO | | | | |
| 1 | 60431-02901 | | | PUMP, GEAR | 1 | | | | | | |
| 2 | 60431-02701 | | | PIPE, SUCTION | 1 | | | | | | |
| 3 | 05573-25030 | | | CONNECTOR | 1 | | | | | | |
| 4 | F3150-02400 | | | O-RING | 1 | | | | | | |
| 5 | F4010-25010 | | | HOSE, RUBBER | 1 | | | | | | |
| 6 | F4300-03701 | | | CLAMP, HOSE | 2 | | | | | | |
| 7 | 05317-42500 | | | CLIP | 1 | | | | | | |
| 8 | F1035-10016 | | | BOLT | 1 | | | | | | |
| 9 | F2515-10000 | | | WASHER, SPRING | 1 | | | | | | |
| 10 | 60431-02801 | | | PIPE, SUCTION | 1 | | | | | | |
| 11 | F1035-10050 | | | BOLT | 2 | | | | | | |
| 12 | F2515-10000 | | | WASHER, SPRING | 2 | | | | | | |
| 13 | 05983-10045 | | | BOLT, COATING | 3 | | | | | | |
| 14 | F2515-10000 | | | WASHER, SPRING | 3 | | | | | | |
| 15 | 58822-16102 | | | COVER | 1 | | | | | | |
| 16 | F3153-05500 | | | O-RING | 1 | | | | | | |
| 17 | 58822-20070 | | | MAGNET STRAINER ASSY | 1 | | | | | | |
| 18 | 58822-27400 | | | ELEMENT | 1 | | | | | | |
| 19 | F2330-12000 | | | NUT, SLOTTED | 1 | | | | | | |
| 20 | F2841-30025 | | | PIN, SPRIT | 1 | | | | | | |
| 21 | 58822-20075 | | | STRAINER, MAGNET | 1 | | | | | | |
| 22 | 51721-15102 | | | NUT | 1 | | | | | | |
| 23 | 58822-26900 | | | BOLT | 1 | | | | | | |
| 24 | 58622-09600 | | | GASKET | 1 | | | | | | |
| 25 | 51721-15200 | | | MAGNET | 4 | | | | | | |
| 26 | 58622-09701 | | | SPACER | 1 | | | | | | |
| 27 | 58822-27100 | | | COVER | 1 | | | | | | |
| 28 | 51721-05003 | | | SEAT | 1 | | | | | | |
| 29 | 30425-71301 | | | GASKET | 1 | | | | | | |
| 30 | F3150-02800 | | | O-RING | 1 | | | | | | |
| 31 | 62631-26500 | | | CASE, OIL STRAINER | 1 | | | | | | |
| 32 | F3153-06500 | | | O-RING | 1 | | | | | | |
| 33 | 05983-10025 | | | BOLT, COATING | 2 | | | | | | |
| 34 | F2515-10000 | | | WASHER, SPRING | 2 | | | | | | |
| 35 | 60631-02100 | | | FLANGE | 1 | | | | | | |
| 36 | 60631-02200 | | | COVER | 1 | | | | | | |
| 37 | 60631-02300 | | | PLATE | 1 | | | | | | |
| 38 | 60631-02400 | | | PLATE | 1 | | | | | | |
| 39 | * | | | SEAL, BALANCE | 1 | | | | | | |
| 40 | * | | | GASKET | 1 | | | | | | |
| 41 | * | | | GASKET | 1 | | | | | | |
| 42 | * | | | O-RING | 1 | | | | | | |
| 43 | 60431-06700 | | | PIN, DOWEL | 2 | | | | | | |
| 44 | * | | | SEAL, OIL | 1 | | | | | | |
| 45 | 60431-06800 | | | BOLT | 4 | | | | | | |
| 46 | * | | | RING, SNAP | 1 | | | | | | |
| 47 | * | | | GEAR, DRIVE | 1 | | | | | | |
| 48 | * | | | GEAR, DRIVEN | 1 | | | | | | |
| 49 | 60431-00068 | | | GEAR SET | 1 | | | | | | |
| 50 | 60631-00038 | | | REPAIR KIT | 1 | | | | | | |

32-05 DIFFERENTIAL LOCK (PART-5)

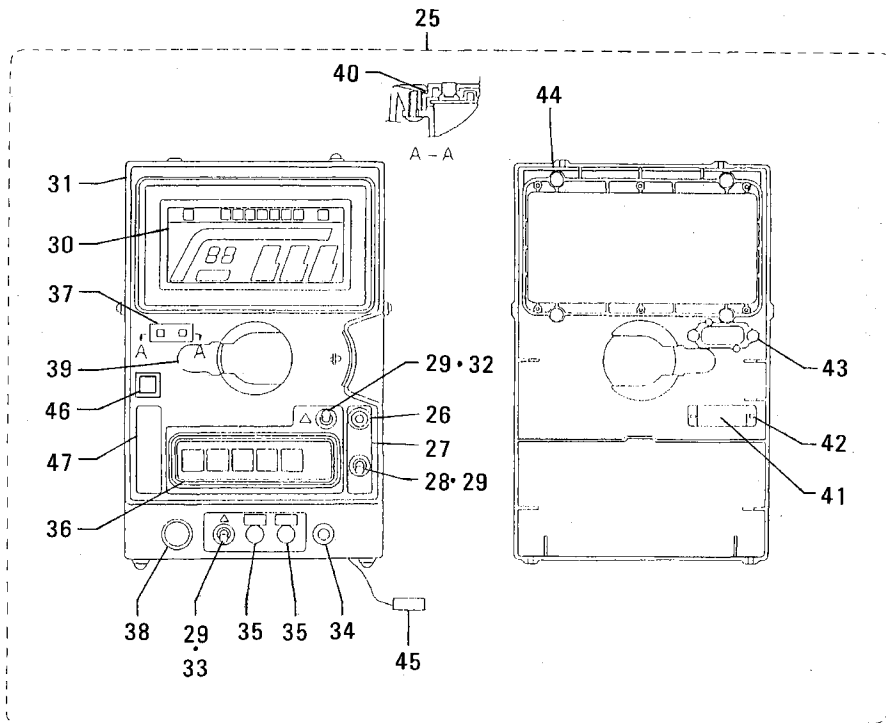
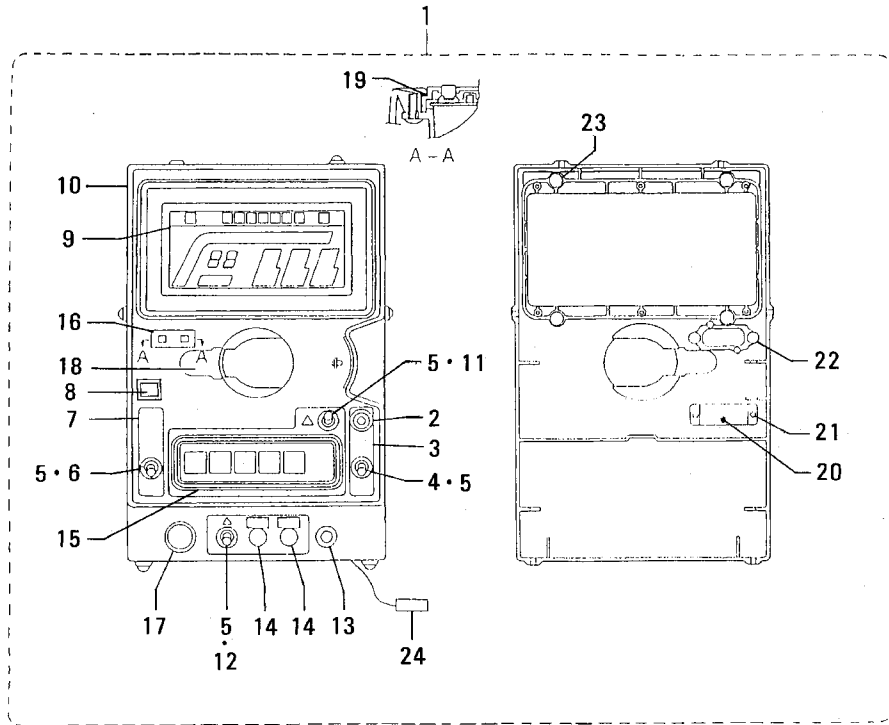


| REF. -NO. | PART NO. | R / P | S E N G G | PART NAME & DESCRIPTION | Q T Y | MODEL & APPLICABLE SERIAL NO. | | | | M / R | V R D |
|--------------|-------------|-------------|-----------------------|-------------------------|-------------|-------------------------------|--------|--|--|-------------|-------------|
| | | | | | | MG530 | | | | | |
| | | | | | | FROM@- | -@UPTO | | | | |
| 1 | 60432-40018 | | | CARRIER SET | 1 | | | | | | |
| 2 | 12020-27100 | | | PLATE, LOCK | 4 | | | | | | |
| 3 | 62631-05100 | | | BOLT | 4 | | | | | | |
| 4 | * | | | CARRIER, DIFF | 1 | | | | | | |
| 5 | * | | | CAP, BEARING | 1 | | | | | | |
| 6 | * | | | CASE, L. H | 1 | | | | | | |
| 7 | 60432-10200 | | | GEAR, BEVEL L. H | 1 | | | | | | |
| 8 | 91831-01500 | | | GEAR, BEVEL R. H | 1 | | | | | | |
| 9 | 60332-10500 | | | HOUSING, PISTON | 1 | | | | | | |
| 10 | 60432-00800 | | | PLATE, END | 1 | | | | | | |
| 11 | 60332-00700 | | | PLATE, MATING | 9 | | | | | | |
| 12 | 60332-00800 | | | PLATE, FRICTION | 8 | | | | | | |
| 13 | 62632-41100 | | | SHAFT, AXLE | 1 | | | | | | |
| 14 | 60332-01300 | | | CAGE, DIFF | 1 | | | | | | |
| 15 | 60332-01400 | | | PISTON | 1 | | | | | | |
| 16 | 60332-01500 | | | SEAL, RING | 2 | | | | | | |
| 17 | F8143-32217 | | | BEARING, TAPERED | 1 | | | | | | |
| 18 | 60432-10701 | | | PIPE | 1 | | | | | | |
| 19 | 60432-10500 | | | PIPE | 1 | | | | | | |
| 20 | 60332-11900 | | | CONNECTOR | 2 | | | | | | |
| 21 | * | | | CASE, R. H. | 1 | | | | | | |
| 22 | 60632-05500 | | | SPIDER, DIFF | 1 | | | | | | |
| 23 | 60332-12800 | | | PINION, DIFF | 4 | | | | | | |
| 24 | 60632-05900 | | | WASHER, PINION | 4 | | | | | | |
| 25 | 69331-06900 | | | WASHER, THRUST | 2 | | | | | | |
| 26 | 69331-03400 | | | SEAL, PISTON OUTER | 1 | | | | | | |
| 27 | 69331-03500 | | | SEAL, PISTON INNER | 1 | | | | | | |
| 28 | 60432-30028 | | | CASE ASSY, DIFF. | 1 | | | | | | |
| 29 | 62632-01400 | | | BEARING | 1 | | | | | | |
| 30 | F1035-08012 | | | BOLT | 1 | | | | | | |
| 31 | F2515-08000 | | | WASHER, SPRING | 1 | | | | | | |
| 32 | MC803399 | | | SCREW, ADJUSTING | 1 | | | | | | |
| 33 | F1035-14065 | | | BOLT | 12 | | | | | | |
| 34 | F2515-14000 | | | WASHER, SPRING | 12 | | | | | | |
| 35 | F8000-04000 | | | STEEL BALL | 3 | | | | | | |
| 36 | F1597-04006 | | | SCREW SET | 1 | | | | | | |
| 37 | F4540-06300 | | | CONNECTOR | 1 | | | | | | |



| REF. -NO. | PART NO. | R / P | S E N G G | PART NAME & DESCRIPTION | Q T Y | MODEL & APPLICABLE SERIAL NO. | | | | M / R | V R D |
|--------------|-------------|-------------|-----------------------|-------------------------|-------------|-------------------------------|--------|--|--|-------------|-------------|
| | | | | | | MG530 | | | | | |
| | | | | | | FROM@- | -@UPTO | | | | |
| 1 | 05749-20050 | | | HOSE, NYLON | 1 | | | | | | |
| 2 | 60332-40011 | | | CONTROL VALVE ASSY | 1 | | | | | | |
| 3 | 05375-02095 | | | PROTECTOR, RUBBER | 1 | | | | | | |
| 4 | 05571-10202 | | | CONNECTOR | 2 | | | | | | |
| 5 | F3158-01400 | | | O-RING | 1 | | | | | | |
| 6 | 05746-05146 | | | HOSE, NYLON | 1 | | | | | | |
| 7 | F4612-00300 | | | ELBOW | 1 | | | | | | |
| 8 | 61469-51600 | | | CLAMP | 1 | | | | | | |
| 9 | 05746-05154 | | | HOSE, NYLON | 1 | | | | | | |
| 10 | 05746-05160 | | | HOSE, NYLON | 2 | | | | | | |
| 11 | F1035-08014 | | | BOLT | 2 | | | | | | |
| 12 | F2515-08000 | | | WASHER, SPRING | 2 | | | | | | |
| 13 | F3150-01100 | | | O-RING | 2 | | | | | | |
| 14 | F3150-01400 | | | O-RING | 1 | | | | | | |
| 15 | F8000-01800 | | | STEEL BALL | 1 | | | | | | |
| 16 | 05571-10202 | | | CONNECTOR | 2 | | | | | | |
| 17 | F4612-00200 | | | ELBOW | 2 | | | | | | |
| 18 | 60332-40021 | | | HOUSING | 1 | | | | | | |
| 19 | 58828-13702 | | | COVER | 1 | | | | | | |
| 20 | 05581-13300 | | | CONNECTOR | 1 | | | | | | |
| 21 | 62632-02400 | | | SPRING | 1 | | | | | | |
| 22 | F1035-08060 | | | BOLT | 2 | | | | | | |
| 23 | 62632-12300 | | | PLUNGER | 1 | | | | | | |
| 24 | F1035-08020 | | | BOLT | 4 | | | | | | |
| 25 | F2515-08000 | | | WASHER, SPRING | 4 | | | | | | |
| 26 | 62632-12500 | | | SEAT | 1 | | | | | | |
| 27 | F2515-08000 | | | WASHER, SPRING | 2 | | | | | | |
| 28 | 62632-12600 | | | SPRING, RELIEF VALVE | 1 | | | | | | |
| 29 | F3150-01100 | | | O-RING | 5 | | | | | | |
| 30 | 62632-12701 | | | COVER | 1 | | | | | | |
| 31 | F3150-01500 | | | O-RING | 2 | | | | | | |
| 32 | F3150-02500 | | | O-RING | 2 | | | | | | |
| 33 | F4560-06300 | | | ELBOW | 1 | | | | | | |
| 34 | 05318-00200 | | | BAND CLIP | 1 | | | | | | |
| 35 | 05530-20100 | | | PLUG | 2 | | | | | | |
| 36 | F3150-00800 | | | O-RING | 2 | | | | | | |
| | | | | | | | | | | | |
| | | | | | | | | | | | |

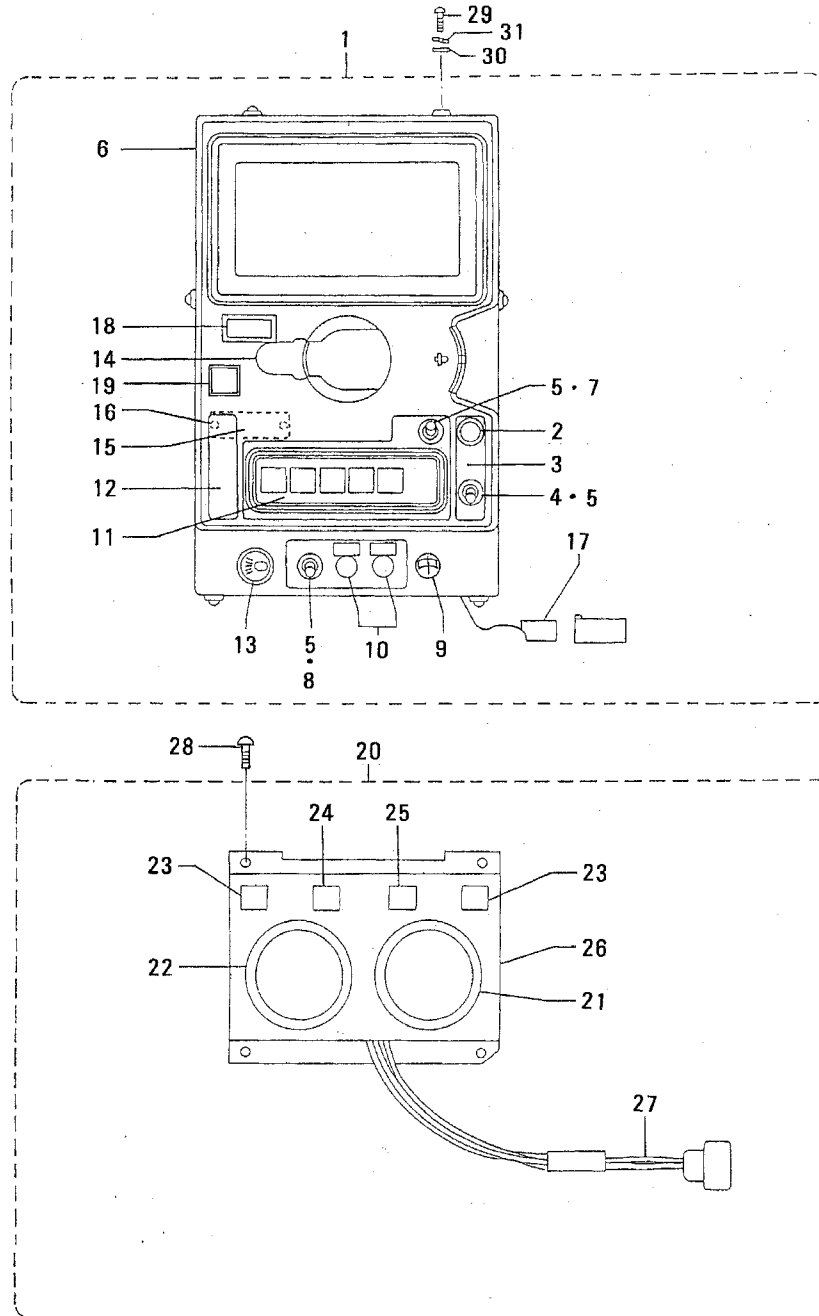
32-07 DIFFERENTIAL LOCK (PART-7) DIGITAL PANEL



DIFFERENTIAL LOCK (PART-7)
DIGITAL PANEL

| REF. -NO. | PART NO. | R / P | S E N G G | PART NAME & DESCRIPTION | Q T Y | MODEL & APPLICABLE SERIAL NO. | | | | M / R | V R D |
|--------------|-------------|-------------|-----------------------|-------------------------|-------------|-------------------------------|--------|--|--|-------------|-------------|
| | | | | | | MG530 | | | | | |
| | | | | | | FROM@- | -@UPTO | | | | |
| 1 | 60305-71020 | | | DIGITAL PANEL ASSY | 1 | | | | | | |
| 2 | 60205-00900 | | | LAMP | 1 | | | | | | |
| 3 | 60305-05200 | | | NAME-PLATE | 1 | | | | | | |
| 4 | 60205-11100 | | | SWITCH | 1 | | | | | | |
| 5 | 60305-06600 | | | CAP | 4 | | | | | | |
| 6 | 60305-03100 | | | SWITCH | 1 | | | | | | |
| 7 | 60305-03800 | | | NAME-PLATE | 1 | | | | | | |
| 8 | 60305-07400 | | | LAMP, PARKING | 1 | | | | | | |
| 9 | 60305-40010 | | | METER, DIGIAL | 1 | | | | | | |
| 10 | 60305-12900 | | | PANEL | 1 | | | | | | |
| 11 | 60305-03201 | | | SWITCH, CHECK | 1 | | | | | | |
| 12 | 60305-03300 | | | SWITCH, HAZARD | 1 | | | | | | |
| 13 | 60305-03400 | | | PLUG | 1 | | | | | | |
| 14 | 60305-03500 | | | PLUG | 2 | | | | | | |
| 15 | 60305-03600 | | | LAMP, PILOT | 1 | | | | | | |
| 16 | 60305-05500 | | | SWICH, WATCH | 1 | | | | | | |
| 17 | MC840329 | | | SWITCH, LIGHT | 1 | | | | | | |
| 18 | 60305-04900 | | | COVER | 1 | | | | | | |
| 19 | 60305-06700 | | | RUBBER, SEAT | 1 | | | | | | |
| 20 | 60305-06800 | | | UNIT ASSY, CHECK | 1 | | | | | | |
| 21 | 60305-06900 | | | SCREW | 2 | | | | | | |
| 22 | 60305-07100 | | | SCREW | 2 | | | | | | |
| 23 | 60305-07200 | | | SCREW | 4 | | | | | | |
| 24 | 60305-17300 | | | CODE, CHECK SWITCH | 1 | | | | | | |
| 25 | 60305-71060 | | | PANEL ASSY, DIGITAL | 1 | | | | | | |
| 26 | 60205-00900 | | | LAMP | 1 | | | | | | |
| 27 | 60305-05200 | | | NAME-PLATE | 1 | | | | | | |
| 28 | 60205-11100 | | | SWITCH | 1 | | | | | | |
| 29 | 60305-06600 | | | CAP | 3 | | | | | | |
| 30 | 60305-40010 | | | METER, DIGITAL | 1 | | | | | | |
| 31 | 60305-12900 | | | PANEL | 1 | | | | | | |
| 32 | 60305-03201 | | | SWITCH, CHECK | 1 | | | | | | |
| 33 | 60305-03300 | | | SWITCH, HAZARD | 1 | | | | | | |
| 34 | 60305-03400 | | | PLUG | 1 | | | | | | |
| 35 | 60305-03500 | | | PLUG | 2 | | | | | | |
| 36 | 60305-03600 | | | LAMP, PILOT | 1 | | | | | | |
| 37 | 60305-05500 | | | SWITCH, WATCH | 1 | | | | | | |
| 38 | MC840329 | | | SWTICH, LIGHT | 1 | | | | | | |
| 39 | 60305-04900 | | | COVER | 1 | | | | | | |
| 40 | 60305-06700 | | | RUBBER, SEAT | 1 | | | | | | |
| 41 | 60305-06800 | | | UNIT ASSY, CHECK | 1 | | | | | | |
| 42 | 60305-06900 | | | SCREW | 2 | | | | | | |
| 43 | 60305-07100 | | | SCREW | 2 | | | | | | |
| 44 | 60305-07200 | | | SCREW | 4 | | | | | | |
| 45 | 60305-17300 | | | CODE, CHECK SWITCH | 1 | | | | | | |
| 46 | 60305-07400 | | | LAMP, PARKING | 1 | | | | | | |
| 47 | 60305-03900 | | | NAME-PLATE | 1 | | | | | | |

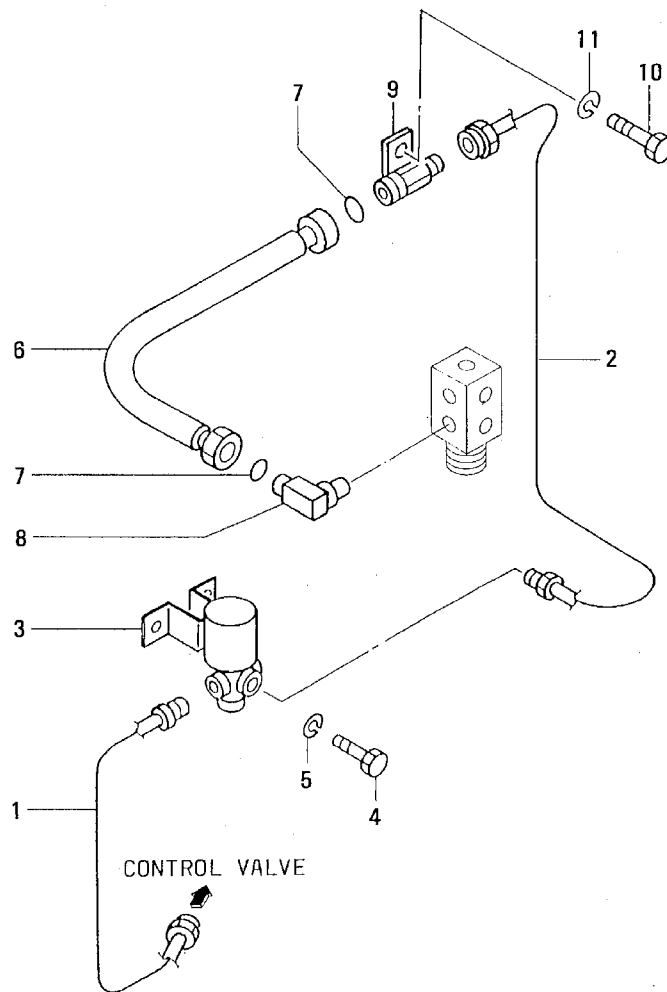
DIFFERENTIAL LOCK (PART-8)
ANALOG PANEL



DIFFERENTIAL LOCK (PART-8)
ANALOG PANEL

| REF. -NO. | PART NO. | R / P | S E N G G | PART NAME & DESCRIPTION | Q T Y | MODEL & APPLICABLE SERIAL NO. | | | | M / R | V R D |
|--------------|-------------|-------------|-----------------------|-------------------------|-------------|-------------------------------|--------|--|--|-------------|-------------|
| | | | | | | MG530 | | | | | |
| | | | | | | FROM@- | -@UPTO | | | | |
| 1 | 60305-33030 | | | PANEL ASSY, ANALOG | 1 | | | | | | |
| 2 | 60205-00900 | | | LAMP | 1 | | | | | | |
| 3 | 60305-05200 | | | NAME-PLATE | 1 | | | | | | |
| 4 | 60205-11100 | | | SWITCH | 1 | | | | | | |
| 5 | 60305-06600 | | | CAP | 3 | | | | | | |
| 6 | 60305-12900 | | | PANEL | 1 | | | | | | |
| 7 | 60305-03201 | | | SWITCH, CHECK | 1 | | | | | | |
| 8 | 60305-03300 | | | SWITCH, HAZARD | 1 | | | | | | |
| 9 | 60305-03400 | | | PLUG | 1 | | | | | | |
| 10 | 60305-03500 | | | PLUG | 2 | | | | | | |
| 11 | 60305-03600 | | | LAMP, PILOT | 1 | | | | | | |
| 12 | 60305-03900 | | | NAME-PLATE | 1 | | | | | | |
| 13 | MC840329 | | | SWITCH, LIGHT | 1 | | | | | | |
| 14 | 60305-04900 | | | COVER | 1 | | | | | | |
| 15 | 60305-06800 | | | UNIT ASSY, CHECK | 1 | | | | | | |
| 16 | 60305-06900 | | | SCREW | 2 | | | | | | |
| 17 | 60305-17300 | | | CODE, CHECK SWITCH | 1 | | | | | | |
| 18 | 60305-07700 | | | COVER | 1 | | | | | | |
| 19 | 60405-02500 | | | PLUG | 1 | | | | | | |
| 20 | 60305-33050 | | | METER ASSY, ANALOG | 1 | | | | | | |
| 21 | 05203-00401 | | | GAGE, AIR PRESSURE | 1 | | | | | | |
| 22 | 05204-13400 | | | GAGE, WATER TEMP | 1 | | | | | | |
| 23 | 55604-04400 | | | LAMP, PILOT | 2 | | | | | | |
| 24 | 60305-07400 | | | LAMP, PARKING | 1 | | | | | | |
| 25 | 60305-07500 | | | LAMP, INDICATOR | 1 | | | | | | |
| 26 | 60305-07601 | | | PANEL | 1 | | | | | | |
| 27 | 60305-08100 | | | HARNES | 1 | | | | | | |
| 28 | 60305-07200 | | | SCREW | 4 | | | | | | |
| 29 | F1605-04010 | | | SCREW, MACHINE | 6 | | | | | | |
| 30 | F2501-04000 | | | WASHER, PLAIN | 6 | | | | | | |
| 31 | F2515-04000 | | | WASHER, SPRING | 6 | | | | | | |
| | | | | | | | | | | | |
| | | | | | | | | | | | |
| | | | | | | | | | | | |
| | | | | | | | | | | | |

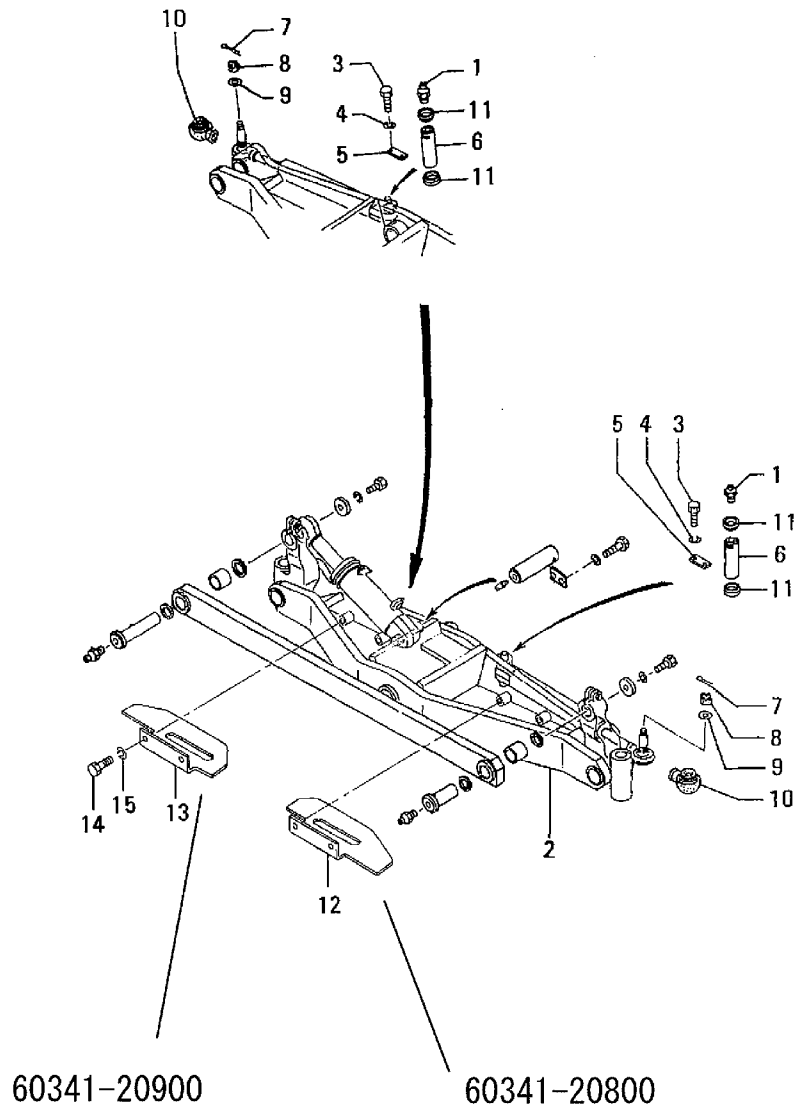
DIFFERENTIAL LOCK (PART-9)
AIR SYSTEM



DIFFERENTIAL LOCK (PART-9)
AIR SYSTEM

| REF. -NO. | PART NO. | R / P | S E N G G | PART NAME & DESCRIPTION | Q T Y | MODEL & APPLICABLE SERIAL NO. | | | | M / R | V R D |
|--------------|-------------|-------------|-----------------------|-------------------------|-------------|-------------------------------|--------|--|--|-------------|-------------|
| | | | | | | MG530 | | | | | |
| | | | | | | FROM@- | -@UPTO | | | | |
| 1 | 60358-00100 | | | PIPE | 1 | | | | | | |
| 2 | 60458-00100 | | | PIPE | 1 | | | | | | |
| 3 | MC840190 | | | VALVE, MAGNETIC | 1 | | | | | | |
| 4 | F1035-08014 | | | BOLT | 2 | | | | | | |
| 5 | F2515-08000 | | | WASHER, SPRING | 2 | | | | | | |
| 6 | MH032867 | | | HOSE, AIR | 1 | | | | | | |
| 7 | MH035107 | | | GASKET | 2 | | | | | | |
| 8 | 06424-94000 | | | JOINT | 1 | | | | | | |
| 9 | 60357-22100 | | | CONNECTOR | 1 | | | | | | |
| 10 | F1035-08016 | | | BOLT | 1 | | | | | | |
| 11 | F2515-08000 | | | WASHER, SPRING | 1 | | | | | | |
| | | | | | | | | | | | |
| | | | | | | | | | | | |
| | | | | | | | | | | | |
| | | | | | | | | | | | |
| | | | | | | | | | | | |
| | | | | | | | | | | | |
| | | | | | | | | | | | |
| | | | | | | | | | | | |
| | | | | | | | | | | | |
| | | | | | | | | | | | |
| | | | | | | | | | | | |
| | | | | | | | | | | | |

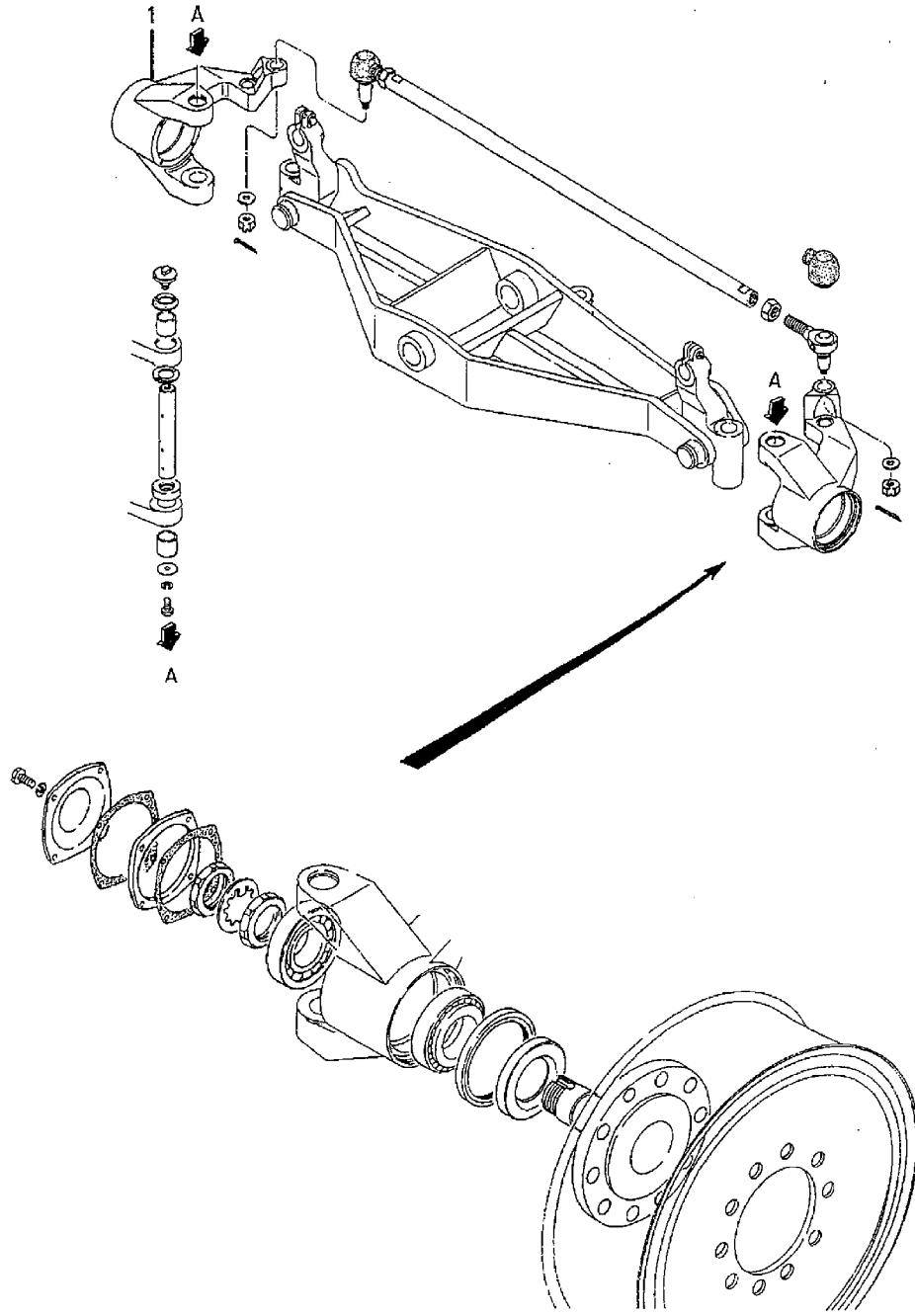
41-01 FRONT AXLE (PART-1) STEERING CYLINDER (DOUBLE)



FRONT AXLE (PART-1) STEERING
CYLINDER (DOUBLE)

| REF. -NO. | PART NO. | R / P | S E N G G | PART NAME & DESCRIPTION | Q T Y | MODEL & APPLICABLE SERIAL NO. | | | | M / R | V R D |
|--------------|-------------|-------------|-----------------------|-------------------------|-------------|-------------------------------|--------|--|--|-------------|-------------|
| | | | | | | MG530 | | | | | |
| | | | | | | FROM@- | -@UPTO | | | | |
| 1 | F3303-10000 | | | NIPPLE, GREASE | 2 | | | | | | |
| 2 | 60441-40100 | | | AXLE, FRONT | 1 | | | | | | |
| 3 | F1035-10025 | | | BOLT | 4 | | | | | | |
| 4 | F2515-10000 | | | WASHER, SPRING | 4 | | | | | | |
| 5 | 58681-11402 | | | PLATE, LOCK | 2 | | | | | | |
| 6 | 62641-03101 | | | PIN | 2 | | | | | | |
| 7 | F2841-50040 | | | PIN, SPLIT | 2 | | | | | | |
| 8 | F2330-22000 | | | NUT, SLOTTED | 2 | | | | | | |
| 9 | F2500-22000 | | | WASHER, PLAIN | 2 | | | | | | |
| 10 | 62641-12700 | | | COVER, DUST | 2 | | | | | | |
| 11 | 62641-13500 | | | COLLAR | 4 | | | | | | |
| 12 | 60341-10800 | | | GUARD L. H | 1 | | | | | | |
| 13 | 60341-10900 | | | GUARD R. H | 1 | | | | | | |
| 14 | F1035-12035 | | | BOLT | 4 | | | | | | |
| 15 | F2515-12000 | | | WASHER, SPRING | 4 | | | | | | |
| | | | | | | | | | | | |
| | | | | | | | | | | | |
| | | | | | | | | | | | |
| | | | | | | | | | | | |
| | | | | | | | | | | | |
| | | | | | | | | | | | |
| | | | | | | | | | | | |
| | | | | | | | | | | | |
| | | | | | | | | | | | |
| | | | | | | | | | | | |
| | | | | | | | | | | | |

41-02 FRONT AXLE (PART-2) STEERING CYLINDER (DOUBLE)



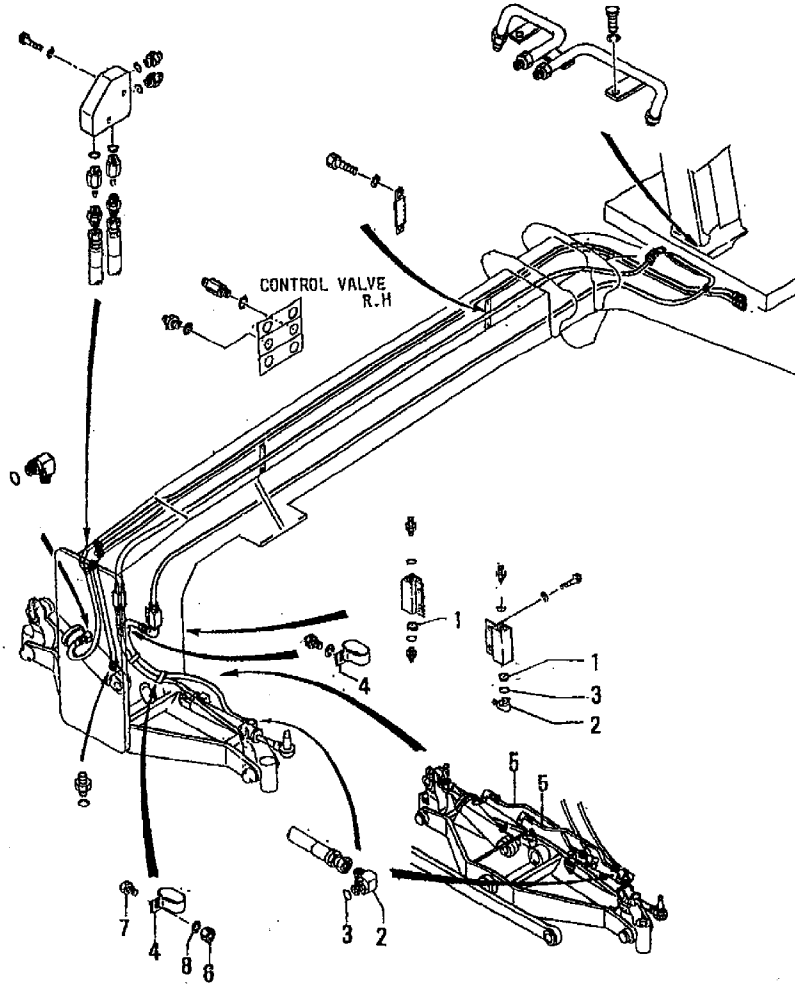
41-02

FRONT AXLE (PART-2) STEERING
CYLINDER (DOUBLE)

- 87-

| REF. -NO. | PART NO. | R / P | S E N G | PART NAME & DESCRIPTION | Q T Y | MODEL & APPLICABLE SERIAL NO. | | | | M / R | V R D |
|--------------|-------------|-------------|------------------|-------------------------|-------------|-------------------------------|--------|--|--|-------------|-------------|
| | | | | | | MG530 | | | | | |
| | | | | | | FROM@- | -@UPTO | | | | |
| 1 | 60441-10800 | | | ARM. STEERING | 1 | | | | | | |
| | | | | | | | | | | | |
| | | | | | | | | | | | |
| | | | | | | | | | | | |
| | | | | | | | | | | | |
| | | | | | | | | | | | |
| | | | | | | | | | | | |
| | | | | | | | | | | | |
| | | | | | | | | | | | |
| | | | | | | | | | | | |
| | | | | | | | | | | | |
| | | | | | | | | | | | |
| | | | | | | | | | | | |
| | | | | | | | | | | | |
| | | | | | | | | | | | |
| | | | | | | | | | | | |
| | | | | | | | | | | | |
| | | | | | | | | | | | |
| | | | | | | | | | | | |
| | | | | | | | | | | | |

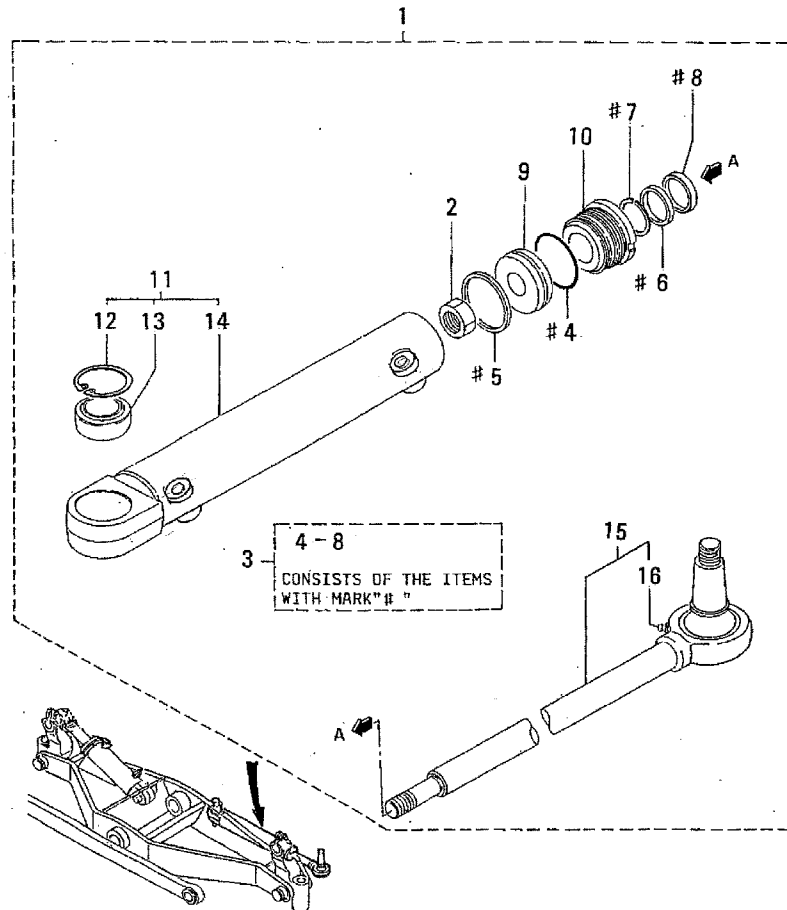
41-03 FRONT AXLE (PART-3) STEERING CYLINDER (DOUBLE)



FRONT AXLE (PART-3) STEERING CYLINDER (DOUBLE)

| REF. -NO. | PART NO. | R / P | S E N G G | PART NAME & DESCRIPTION | Q T Y | MODEL & APPLICABLE SERIAL NO. | | | | M / R | V R D |
|--------------|-------------|-------------|-----------------------|-------------------------|-------------|-------------------------------|--------|--|--|-------------|-------------|
| | | | | | | MG530 | | | | | |
| | | | | | | FROM@- | -@UPTO | | | | |
| 1 | 54375-16400 | | | ORIFICE | 2 | | | | | | |
| 2 | F4612-00300 | | | ELBOW | 7 | | | | | | |
| 3 | F3158-01400 | | | O-RING | 7 | | | | | | |
| 4 | 62670-03400 | | | CLIP | 3 | | | | | | |
| 5 | 60370-15600 | | | HOSE | 2 | | | | | | |
| 6 | F2300-10000 | | | NUT | 2 | | | | | | |
| 7 | F1035-10020 | | | BOLT | 2 | | | | | | |
| 8 | F2515-10000 | | | WASHER, SPRING | 2 | | | | | | |
| | | | | | | | | | | | |
| | | | | | | | | | | | |
| | | | | | | | | | | | |
| | | | | | | | | | | | |
| | | | | | | | | | | | |
| | | | | | | | | | | | |
| | | | | | | | | | | | |
| | | | | | | | | | | | |
| | | | | | | | | | | | |
| | | | | | | | | | | | |
| | | | | | | | | | | | |

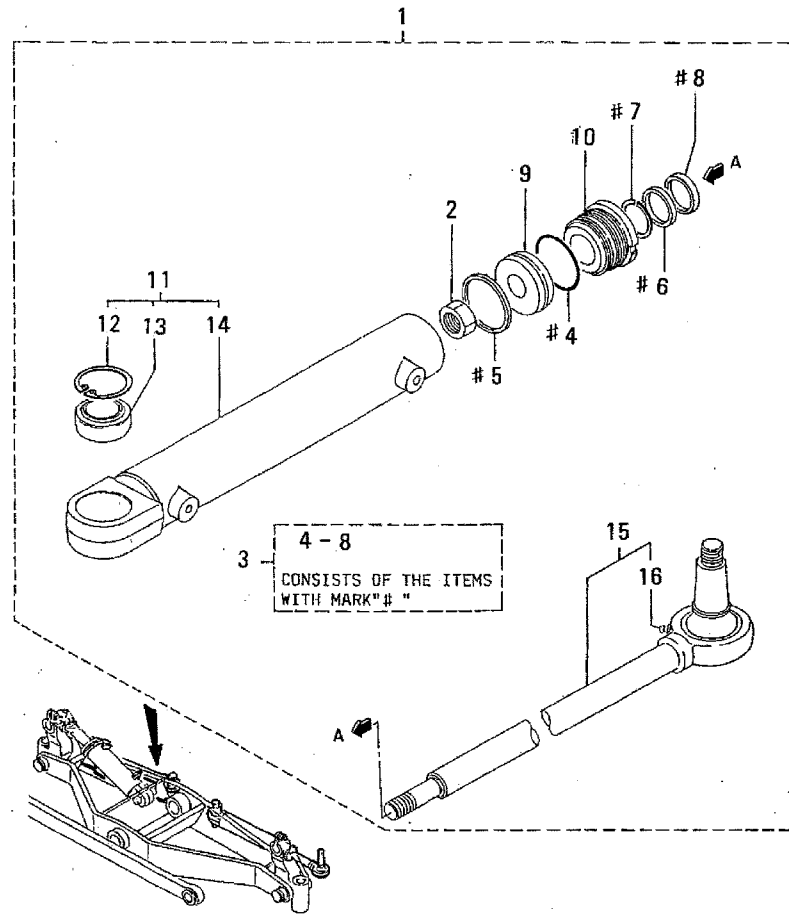
FRONT AXLE (PART-4) STEERING
CYLINDER (DOUBLE)



FRONT AXLE (PART-4) STEERING CYLINDER (DOUBLE)

| REF. -NO. | PART NO. | R / P | S E N G G | PART NAME & DESCRIPTION | Q T Y | MODEL & APPLICABLE SERIAL NO. | | | | M / R | V R D |
|--------------|-------------|-------------|-----------------------|-------------------------|-------------|-------------------------------|--------|--|--|-------------|-------------|
| | | | | | | MG530 | | | | | |
| | | | | | | FROM@- | -@UPTO | | | | |
| 1 | 59125-00050 | | | CYLINDER ASSY, L. H | 1 | | | | | | |
| 2 | F2305-18000 | | | NUT | 1 | | | | | | |
| 3 | 05560-30528 | | | SEAL KIT | 1 | | | | | | |
| 4 | F3157-04500 | | | O-RING | 1 | | | | | | |
| 5 | 05565-05050 | | | SEAL, PISTON | 1 | | | | | | |
| 6 | 05566-02810 | | | PACKING | 1 | | | | | | |
| 7 | 05566-02820 | | | RING | 1 | | | | | | |
| 8 | 05566-12830 | | | SEAL, DUST | 1 | | | | | | |
| 9 | 05567-90518 | | | PISTON | 1 | | | | | | |
| 10 | 05568-10528 | | | BUSHING | 1 | | | | | | |
| 11 | 59125-00058 | | | CYLINDER SET | 1 | | | | | | |
| 12 | F3202-05500 | | | RING, SNAP | 1 | | | | | | |
| 13 | 05649-10350 | | | BEARING | 1 | | | | | | |
| 14 | * | | | CYLINDER, STEERING | 1 | | | | | | |
| 15 | 59125-01400 | | | ROD, STEERING | 1 | | | | | | |
| 16 | 05541-13610 | | | NIPPLE, GREASE | 1 | | | | | | |
| | | | | | | | | | | | |
| | | | | | | | | | | | |
| | | | | | | | | | | | |
| | | | | | | | | | | | |
| | | | | | | | | | | | |
| | | | | | | | | | | | |
| | | | | | | | | | | | |
| | | | | | | | | | | | |

FRONT AXLE (PART-5) STEERING
CYLINDER (DOUBLE)

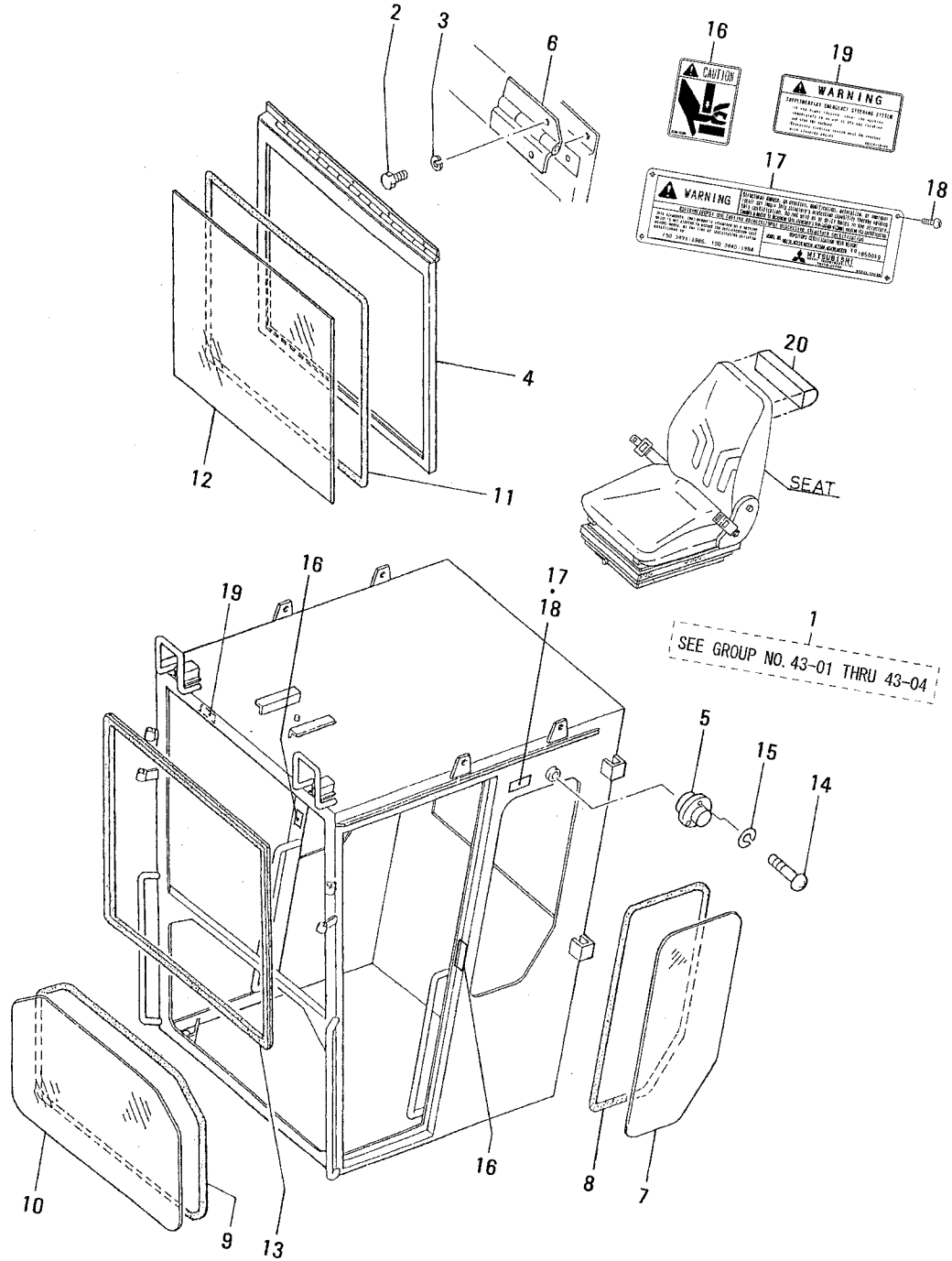


FRONT AXLE (PART-5) STEERING CYLINDER (DOUBLE)

| REF. -NO. | PART NO. | R / P | S E N G | PART NAME & DESCRIPTION | Q T Y | MODEL & APPLICABLE SERIAL NO. | | | | M / R | V R D |
|--------------|-------------|-------------|------------------|-------------------------|-------------|-------------------------------|--------|--|--|-------------|-------------|
| | | | | | | MG530 | | | | | |
| | | | | | | FROM@- | -@UPTO | | | | |
| 1 | 59125-00040 | | | CYLINDER ASSY, R. H | 1 | | | | | | |
| 2 | F2305-18000 | | | NUT | 1 | | | | | | |
| 3 | 05560-30528 | | | SEAL KIT | 1 | | | | | | |
| 4 | F3157-04500 | | | O-RING | 1 | | | | | | |
| 5 | 05565-05050 | | | SEAL, PISTON | 1 | | | | | | |
| 6 | 05566-02810 | | | PACKING | 1 | | | | | | |
| 7 | 05566-02820 | | | RING | 1 | | | | | | |
| 8 | 05566-12830 | | | SEAL, DUST | 1 | | | | | | |
| 9 | 05567-90518 | | | PISTON | 1 | | | | | | |
| 10 | 05568-10528 | | | BUSHING | 1 | | | | | | |
| 11 | 59125-00048 | | | CYLINDER SET | 1 | | | | | | |
| 12 | F3202-05500 | | | RING, SNAP | 1 | | | | | | |
| 13 | 05649-10350 | | | BEARING | 1 | | | | | | |
| 14 | * | | | CYLINDER, STEERING | 1 | | | | | | |
| 15 | 59125-01400 | | | ROD, STEERING | 1 | | | | | | |
| 16 | 05541-13610 | | | NIPPLE, GREASE | 1 | | | | | | |
| | | | | | | | | | | | |
| | | | | | | | | | | | |
| | | | | | | | | | | | |
| | | | | | | | | | | | |
| | | | | | | | | | | | |
| | | | | | | | | | | | |
| | | | | | | | | | | | |
| | | | | | | | | | | | |
| | | | | | | | | | | | |
| | | | | | | | | | | | |
| | | | | | | | | | | | |
| | | | | | | | | | | | |

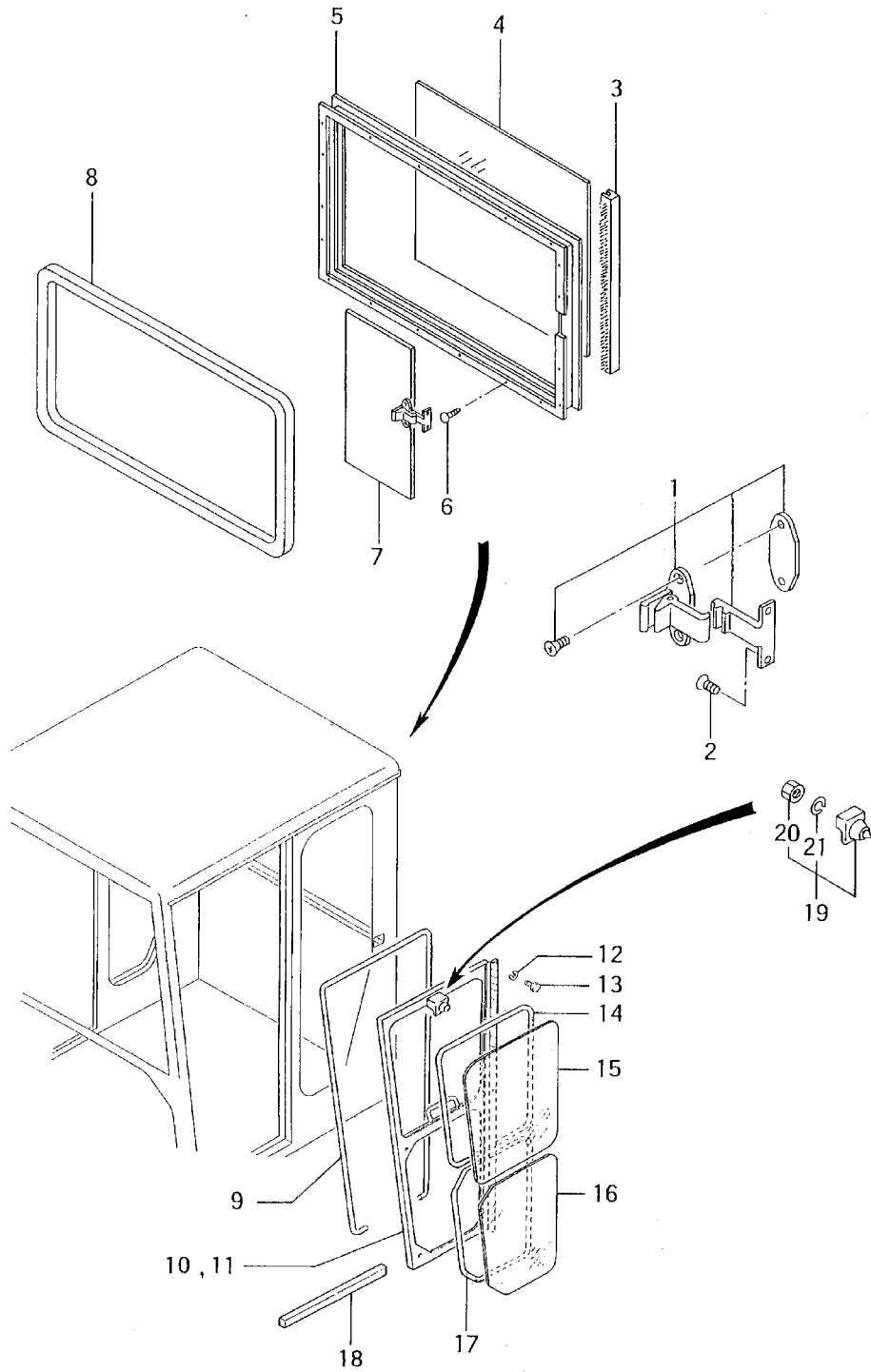
43-01

R.O.P.S & R.O.P.S/F.O.P.S CAB
(PART-1)



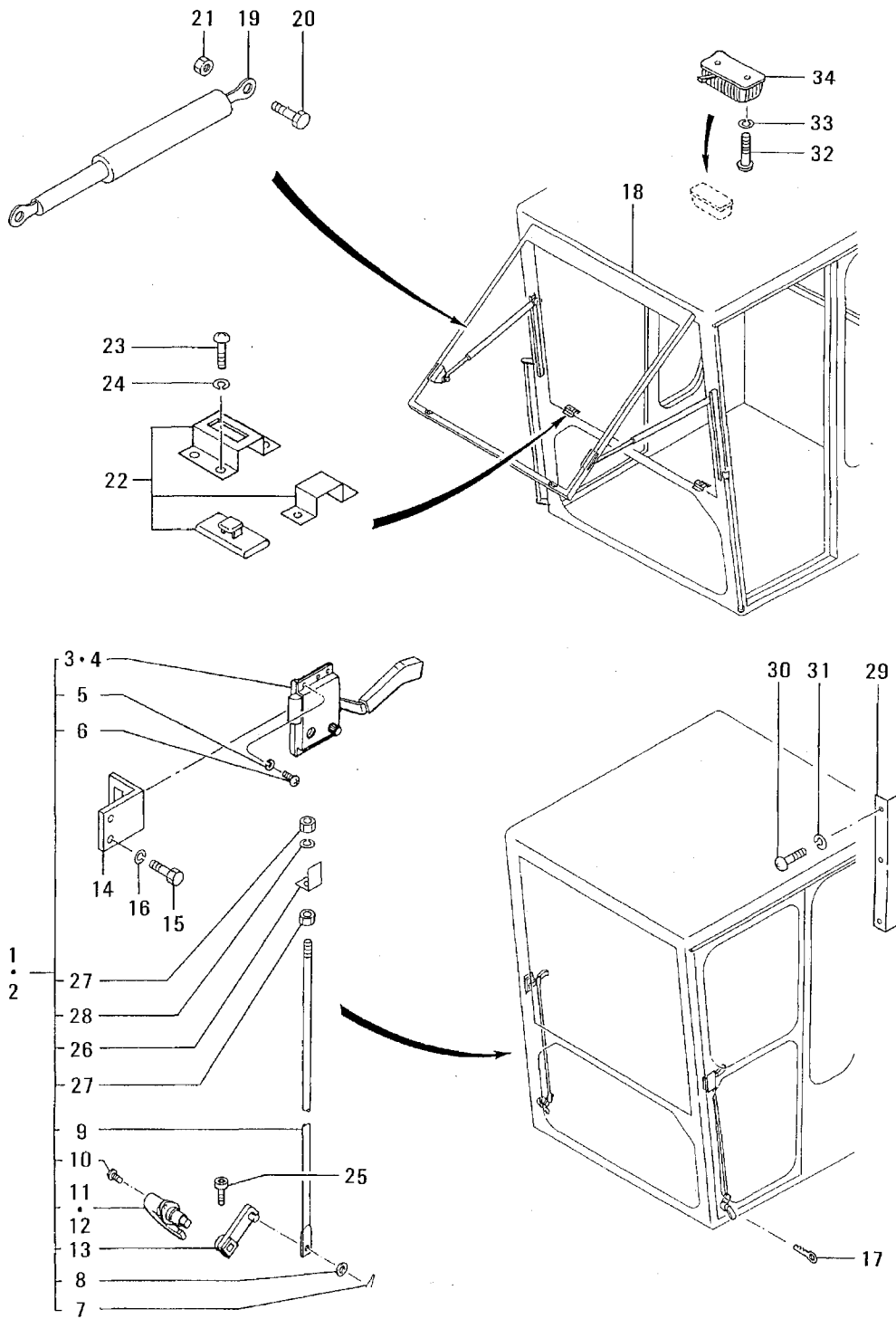
| REF. -NO. | PART NO. | R / P | S E N G G | PART NAME & DESCRIPTION | | Q T Y | MODEL & APPLICABLE SERIAL NO. | | | | M / R | V R D |
|--------------|-------------|-------------|-----------------------|-------------------------|---------------------------|-------------|-------------------------------|--------|--|--|-------------|-------------|
| | | | | | | | MG530 | | | | | |
| | | | | | | | FROM@- | -@UPTO | | | | |
| 1 | 60343-31030 | | | CAB BODY ASSY | FOR R. O. P. S | 1 | | | | | | |
| | 60343-24030 | | | CAB BODY ASSY | FOR R. O. P. S/F. O. P. S | 1 | | | | | | |
| 2 | F1035-10020 | | | BOLT | | 4 | | | | | | |
| 3 | F2515-10000 | | | WASHER, SPRING | | 4 | | | | | | |
| 4 | 60343-00700 | | | FRAME | | 1 | | | | | | |
| 5 | 60343-00800 | | | CATCH | | 2 | | | | | | |
| 6 | 60343-00900 | | | HINGE | | 2 | | | | | | |
| 7 | * | | | GLASS | | 2 | | | | | | |
| 8 | 60343-01100 | | | WEATHERSTRIP | | 2 | | | | | | |
| 9 | 60343-01200 | | | WEATHERSTRIP | | 1 | | | | | | |
| 10 | * | | | GLASS | | 1 | | | | | | |
| 11 | 60343-01300 | | | WEATHERSTRIP | | 1 | | | | | | |
| 12 | * | | | GLASS | | 1 | | | | | | |
| 13 | 60343-01400 | | | SEAL | | 1 | | | | | | |
| 14 | F1600-05016 | | | SCREW | | 6 | | | | | | |
| 15 | F2515-05000 | | | WASHER, SPRING | | 6 | | | | | | |
| 16 | 05304-03300 | | | PLATE, CAUTION | | 2 | | | | | | |
| 17 | 60319-05400 | | | PLATE, ROPS/FOPS | FOR R. O. P. S/F. O. P. S | 1 | | | | | | |
| 18 | 00665-04048 | | | RIVET, SCREW | FOR R. O. P. S/F. O. P. S | 4 | | | | | | |
| 19 | 60319-19400 | | | PLATE, WARNING | FOR R. O. P. S/F. O. P. S | 1 | | | | | | |
| 20 | 60413-00500 | | | CUSHION, SEAT | | 1 | | | | | | |
| | | | | | | | | | | | | |
| | | | | | | | | | | | | |
| | | | | | | | | | | | | |
| | | | | | | | | | | | | |
| | | | | | | | | | | | | |
| | | | | | | | | | | | | |
| | | | | | | | | | | | | |
| | | | | | | | | | | | | |

43-02 R.O.P.S & R.O.P.S/F.O.P.S CAB
(PART-2)

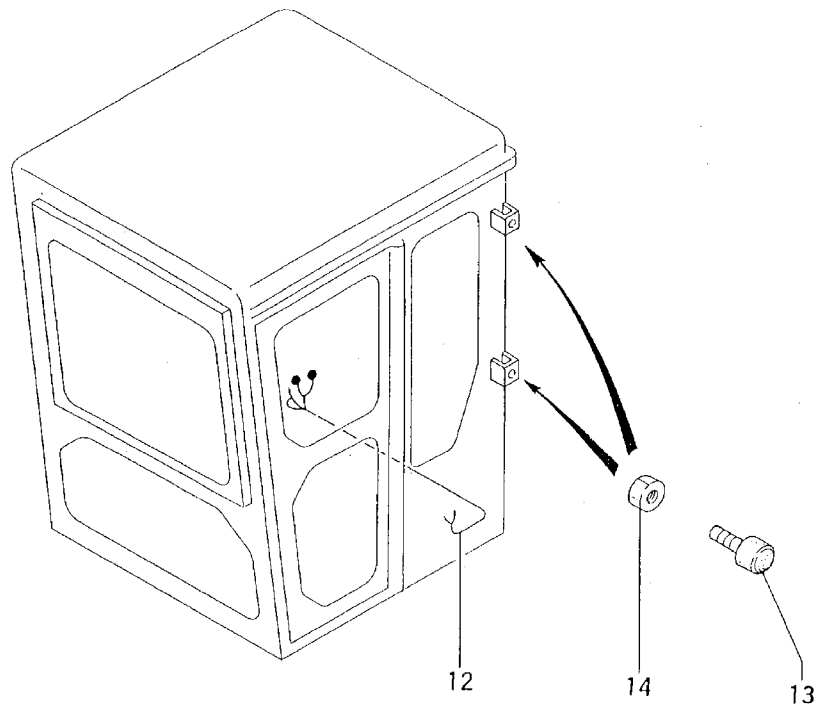
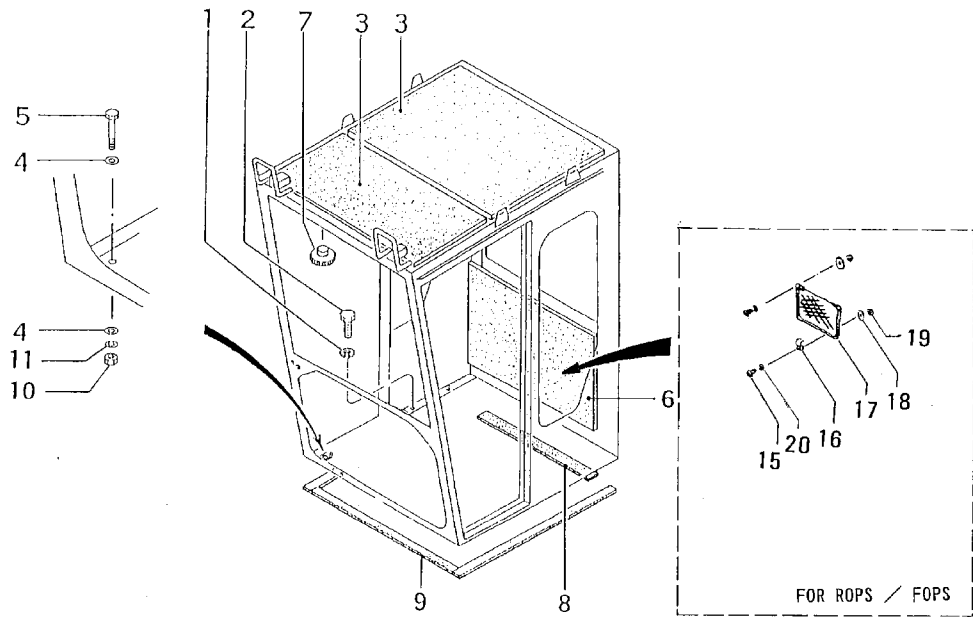


| REF. -NO. | PART NO. | R / P | S E N G G | PART NAME & DESCRIPTION | Q T Y | MODEL & APPLICABLE SERIAL NO. | | | | M / R | V R D |
|--------------|-------------|-------------|-----------------------|-------------------------|-------------|-------------------------------|--------|--|--|-------------|-------------|
| | | | | | | MG530 | | | | | |
| | | | | | | FROM@- | -@UPTO | | | | |
| 1 | 60343-05300 | | | CATCH ASSY | 1 | | | | | | |
| 2 | F1620-04008 | | | SCREW | 2 | | | | | | |
| 3 | 60343-04900 | | | SASH | 1 | | | | | | |
| 4 | * | | | GLASS | 1 | | | | | | |
| 5 | 60343-05100 | | | SASH | 1 | | | | | | |
| 6 | F2820-04012 | | | RIVET | 14 | | | | | | |
| 7 | * | | | GLASS | 1 | | | | | | |
| 8 | 60343-05200 | | | SEAL | 1 | | | | | | |
| 9 | 60343-01900 | | | SEAL | 2 | | | | | | |
| 10 | 60343-02100 | | | DOOR ASSY, L. H | 1 | | | | | | |
| 11 | 60343-02200 | | | DOOR ASSY, R. H | 1 | | | | | | |
| 12 | F2515-10000 | | | WASHER, SPRING | 18 | | | | | | |
| 13 | F1035-10025 | | | BOLT | 18 | | | | | | |
| 14 | 60343-02300 | | | WEATHERSTRIP | 2 | | | | | | |
| 15 | * | | | GLASS | 2 | | | | | | |
| 16 | * | | | GLASS | 2 | | | | | | |
| 17 | 60343-02400 | | | WEATHERSTRIP | 2 | | | | | | |
| 18 | 60343-02700 | | | SEAL | 2 | | | | | | |
| 19 | 60343-09700 | | | CATCH | 2 | | | | | | |
| 20 | F2300-08000 | | | NUT | 2 | | | | | | |
| 21 | F2515-08000 | | | WASHER, SPRING | 2 | | | | | | |
| | | | | | | | | | | | |
| | | | | | | | | | | | |
| | | | | | | | | | | | |
| | | | | | | | | | | | |
| | | | | | | | | | | | |
| | | | | | | | | | | | |
| | | | | | | | | | | | |
| | | | | | | | | | | | |
| | | | | | | | | | | | |
| | | | | | | | | | | | |
| | | | | | | | | | | | |

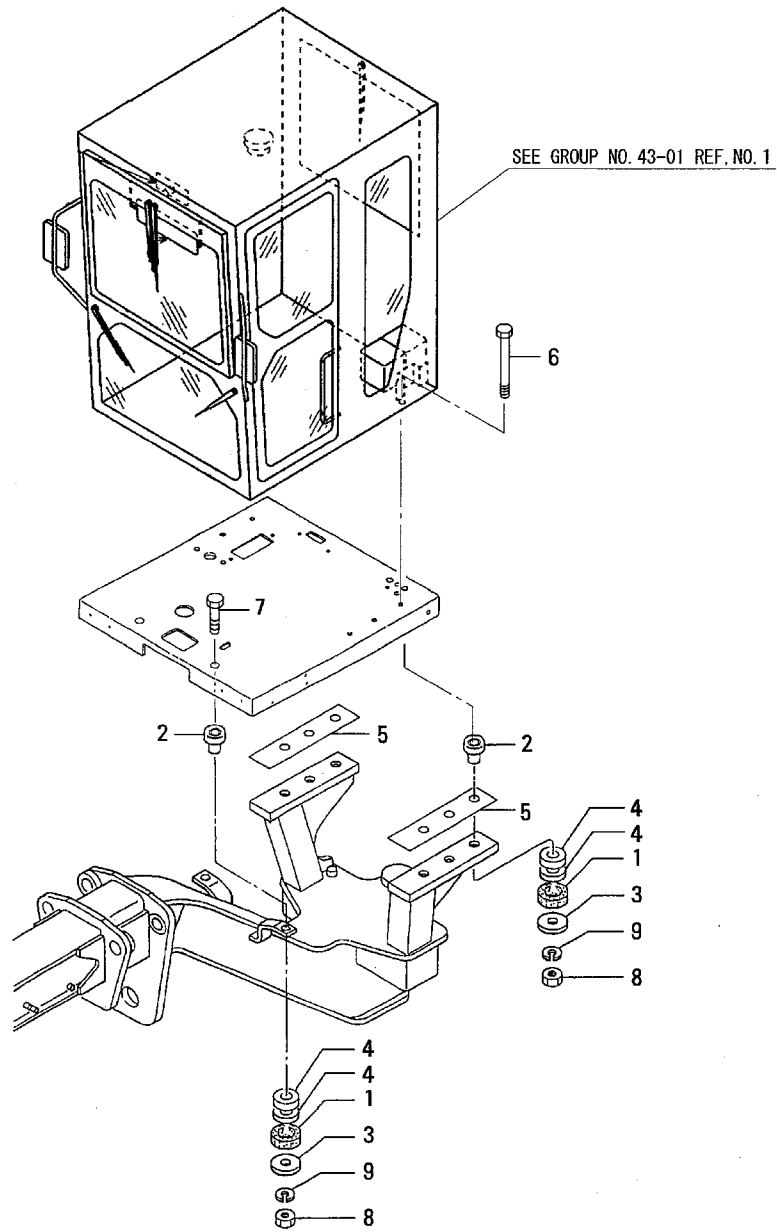
43-03 R.O.P.S & R.O.P.S/F.O.P.S CAB
(PART-3)



| REF. -NO. | PART NO. | R / P | S E N G G | PART NAME & DESCRIPTION | Q T Y | MODEL & APPLICABLE SERIAL NO. | | | | M / R | V R D |
|--------------|-------------|-------------|-----------------------|-------------------------|-------------|-------------------------------|--------|--|--|-------------|-------------|
| | | | | | | MG530 | | | | | |
| | | | | | | FROM@- | -@UPTO | | | | |
| 1 | * | | | DOOR CONT ASSY, R. H | 1 | | | | | | |
| 2 | * | | | DOOR CONT ASSY, L. H | 1 | | | | | | |
| 3 | 60343-02800 | | | ROCK, L. H | 1 | | | | | | |
| 4 | 60343-02900 | | | ROCK, R. H | 1 | | | | | | |
| 5 | F2515-06000 | | | WASHER, SPRING | 12 | | | | | | |
| 6 | F1600-06012 | | | SCREW | 12 | | | | | | |
| 7 | F2841-20015 | | | PIN | 4 | | | | | | |
| 8 | F2500-08000 | | | WASHER, PLAIN | 4 | | | | | | |
| 9 | 60343-03100 | | | ARM | 2 | | | | | | |
| 10 | F1610-05016 | | | SCREW | 4 | | | | | | |
| 11 | 60343-03200 | | | HANDLE, L. H | 1 | | | | | | |
| 12 | 60343-03300 | | | HANDEL, R. H | 1 | | | | | | |
| 13 | 60343-03400 | | | PLATE | 2 | | | | | | |
| 14 | 60343-03500 | | | STRIKER | 2 | | | | | | |
| 15 | F1035-10020 | | | BOLT | 4 | | | | | | |
| 16 | F2515-10000 | | | WASHER, SPRING | 4 | | | | | | |
| 17 | 60343-03600 | | | KEY | 1 | | | | | | |
| 18 | * | | | OPEN STOPPER ASSY | 1 | | | | | | |
| 19 | 60343-04400 | | | SPRING, GAS | 2 | | | | | | |
| 20 | 60343-04500 | | | BOLT | 4 | | | | | | |
| 21 | F2300-08000 | | | NUT | 4 | | | | | | |
| 22 | 60343-04600 | | | RATCH | 2 | | | | | | |
| 23 | F1600-04008 | | | SCREW | 12 | | | | | | |
| 24 | F2515-04000 | | | WASHER, SPRING | 12 | | | | | | |
| 25 | F1210-05008 | | | SCREW | 4 | | | | | | |
| 26 | 60343-04200 | | | BRACKET | 2 | | | | | | |
| 27 | F2300-08000 | | | NUT | 4 | | | | | | |
| 28 | F2515-08000 | | | WASHER, SPRING | 2 | | | | | | |
| 29 | 60343-04300 | | | COVER | 1 | | | | | | |
| 30 | F1600-06012 | | | SCREW | 3 | | | | | | |
| 31 | F2515-06000 | | | WASHER, SPRING | 3 | | | | | | |
| 32 | F1600-05012 | | | SCREW | 2 | | | | | | |
| 33 | F2515-05000 | | | WASHER, SPRING | 2 | | | | | | |
| 34 | 60343-07500 | | | LAMP | 1 | | | | | | |
| | | | | | | | | | | | |
| | | | | | | | | | | | |
| | | | | | | | | | | | |

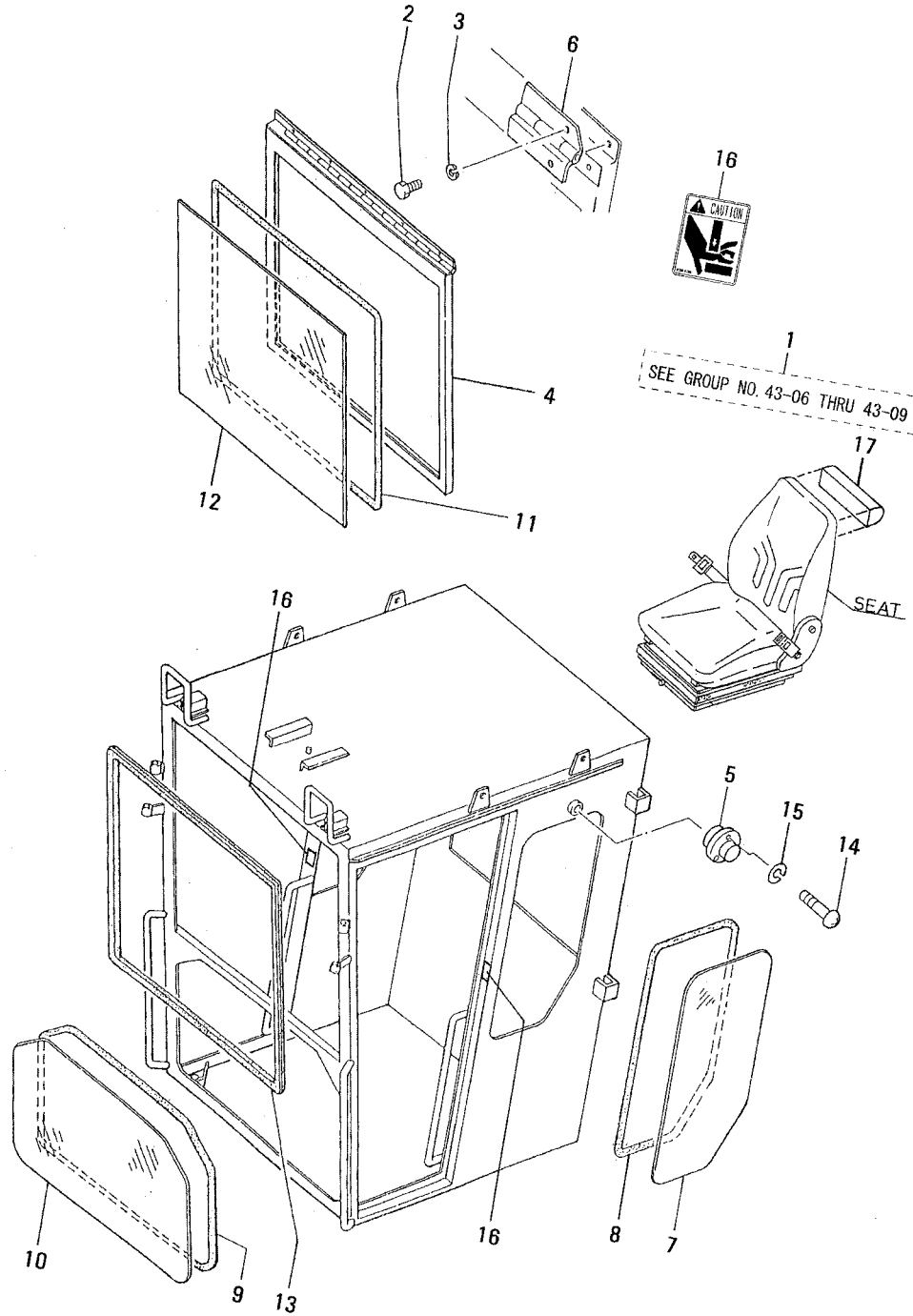


| REF. -NO. | PART NO. | R / P | S E N G G | PART NAME & DESCRIPTION | Q T Y | MODEL & APPLICABLE SERIAL NO. | | | | M / R | V R D |
|--------------|-------------|-------------|-----------------------|-------------------------|-------------|-------------------------------|--------|--|--|-------------|-------------|
| | | | | | | MG530 | | | | | |
| | | | | | | FROM@- | -@UPTO | | | | |
| 1 | F2515-24000 | | | WASHER, SPRING | 6 | | | | | | |
| 2 | F1035-24075 | | | BOLT | 6 | | | | | | |
| 3 | 60343-11500 | | | LINING, REAR | 1 | | | | | | |
| | 60343-11600 | | | LINING, FRONT | 1 | | | | | | |
| 4 | F2500-12000 | | | WASHER, PLAIN | 4 | | | | | | |
| 5 | F1035-12070 | | | BOLT | 2 | | | | | | |
| 6 | 60343-12400 | | | LINING | 1 | | | | | | |
| 7 | 60343-11800 | | | FASTENER | 13 | | | | | | |
| 8 | 60343-02500 | | | RUBBER, REAR | 1 | | | | | | |
| 9 | 60343-02600 | | | RUBBER, FRONT | 1 | | | | | | |
| 10 | F2305-12000 | | | NUT | 2 | | | | | | |
| 11 | F2515-12000 | | | WASHER, SPRING | 2 | | | | | | |
| 12 | 60304-51700 | | | HARNES | 1 | | | | | | |
| 13 | 60343-05400 | | | STOPPER | 4 | | | | | | |
| 14 | F2300-12000 | | | NUT | 4 | | | | | | |
| 15 | F1600-04020 | | | SCREW | 4 | | | | | | |
| 16 | 60342-02200 | | | SADDLE | 2 | | | | | | |
| 17 | 60342-02100 | | | POCKET ASSY | 1 | | | | | | |
| 18 | 60342-02300 | | | PLATE | 4 | | | | | | |
| 19 | F2300-04000 | | | NUT, LOCK | 4 | | | | | | |
| 20 | F2515-04000 | | | WASHER, SPRING | 4 | | | | | | |
| | | | | | | | | | | | |
| | | | | | | | | | | | |
| | | | | | | | | | | | |
| | | | | | | | | | | | |
| | | | | | | | | | | | |
| | | | | | | | | | | | |
| | | | | | | | | | | | |
| | | | | | | | | | | | |
| | | | | | | | | | | | |
| | | | | | | | | | | | |



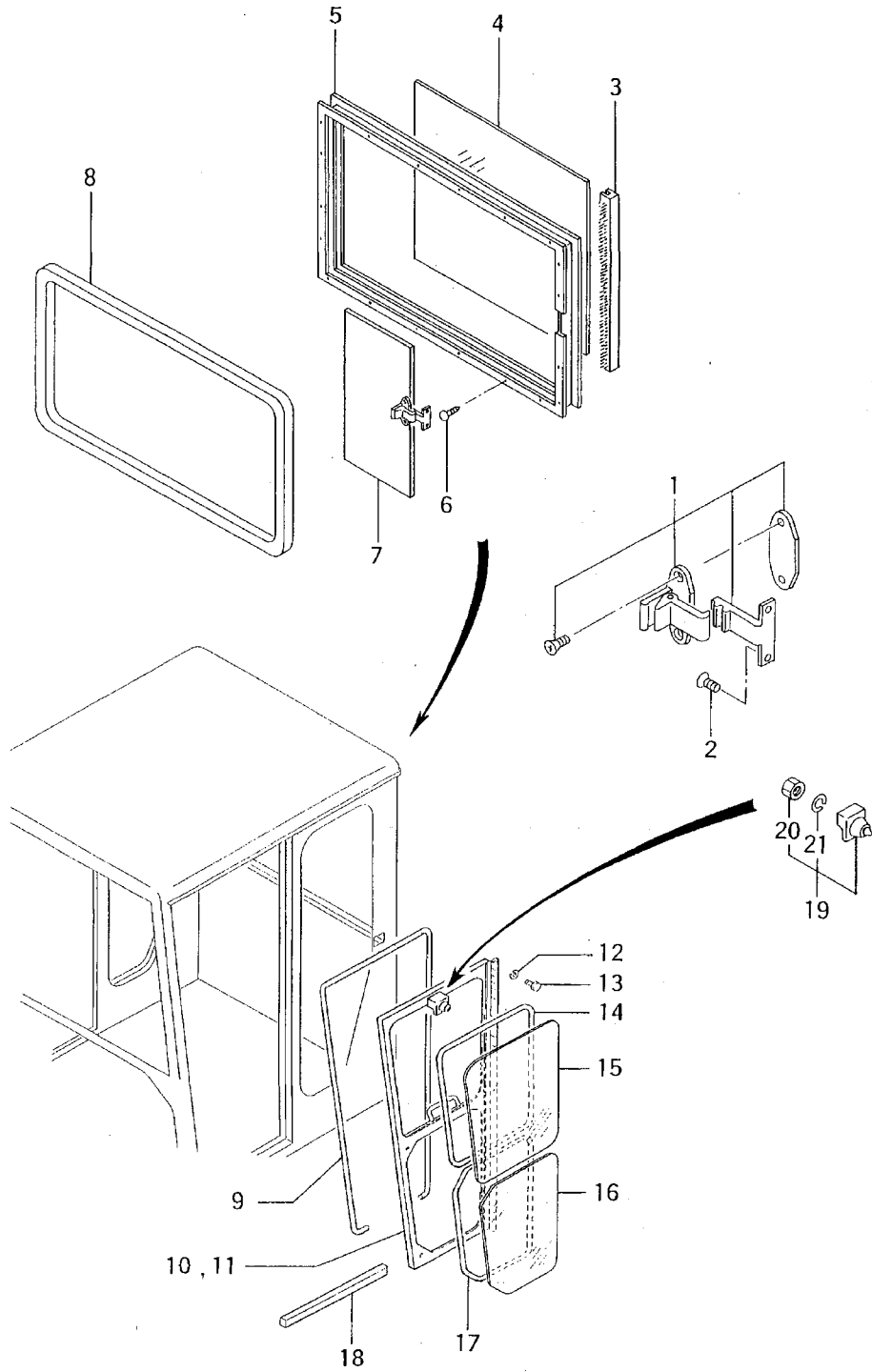
| REF. -NO. | PART NO. | R / P | S E N G G | PART NAME & DESCRIPTION | Q T Y | MODEL & APPLICABLE SERIAL NO. | | | | M / R | V R D |
|--------------|-------------|-------------|-----------------------|-------------------------|-------------|-------------------------------|--------|--|--|-------------|-------------|
| | | | | | | MG530 | | | | | |
| | | | | | | FROM@- | -@UPTO | | | | |
| 1 | 60314-04500 | | | CUSHION | 8 | | | | | | |
| 2 | 60314-04600 | | | MOUNT, RUBBER | 8 | | | | | | |
| 3 | 62614-00700 | | | WASHER | 8 | | | | | | |
| 4 | 16227-54401 | | | WASHER | 16 | | | | | | |
| 5 | 60314-24700 | | | PLATE, RUBBER | 2 | | | | | | |
| 6 | F1035-24160 | | | BOLT | 6 | | | | | | |
| 7 | F1035-24130 | | | BOLT | 2 | | | | | | |
| 8 | F2300-24000 | | | NUT | 8 | | | | | | |
| 9 | F2515-24000 | | | WASHER, SPRING | 8 | | | | | | |
| | | | | | | | | | | | |
| | | | | | | | | | | | |
| | | | | | | | | | | | |
| | | | | | | | | | | | |
| | | | | | | | | | | | |
| | | | | | | | | | | | |
| | | | | | | | | | | | |
| | | | | | | | | | | | |
| | | | | | | | | | | | |
| | | | | | | | | | | | |
| | | | | | | | | | | | |
| | | | | | | | | | | | |
| | | | | | | | | | | | |

SINGLE CAB (PART-1)



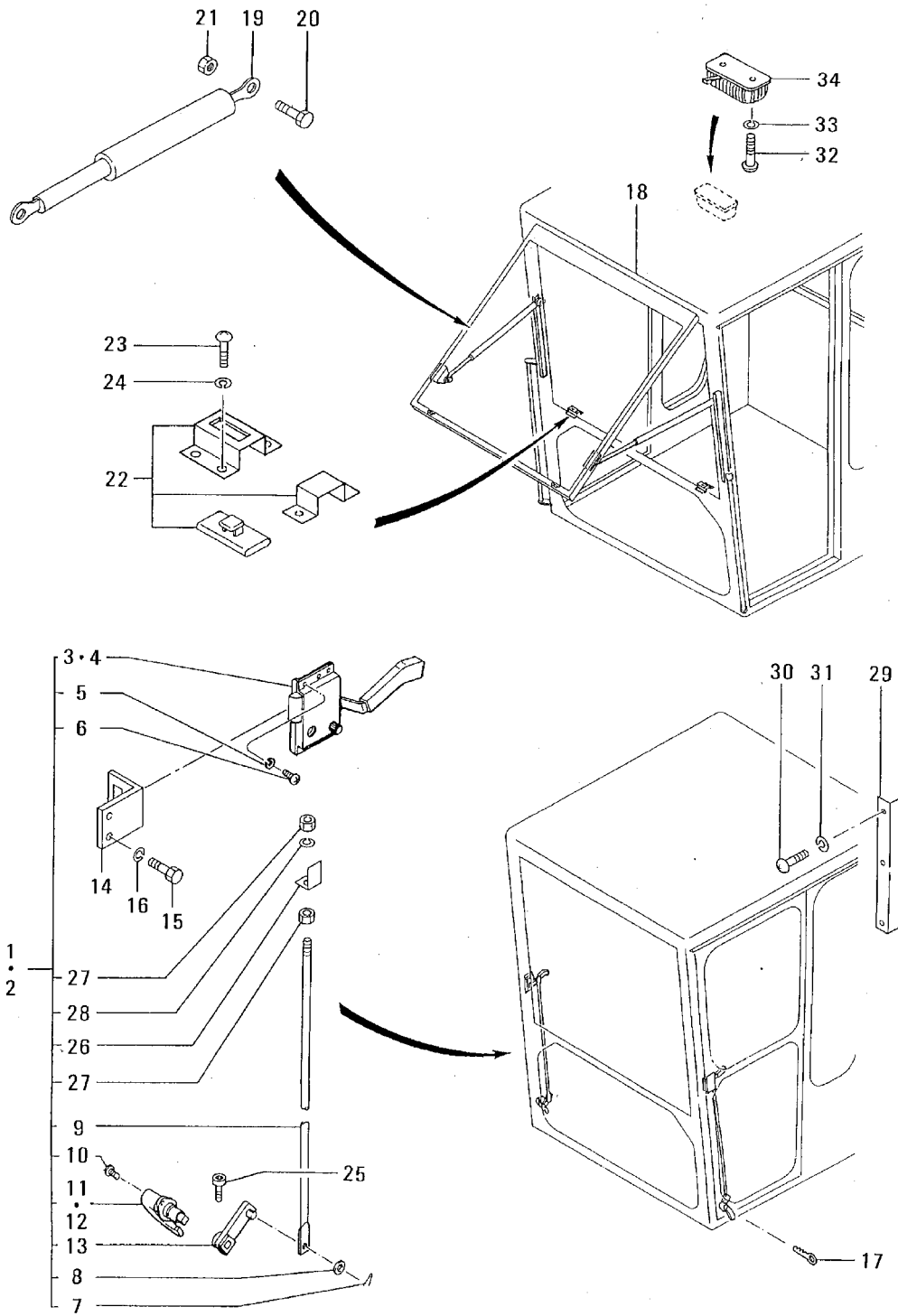
| REF. -NO. | PART NO. | R / P | S E N G G | PART NAME & DESCRIPTION | Q T Y | MODEL & APPLICABLE SERIAL NO. | | | | M / R | V R D |
|--------------|-------------|-------------|-----------------------|-------------------------|-------------|-------------------------------|--------|--|--|-------------|-------------|
| | | | | | | MG530 | | | | | |
| | | | | | | FROM@- | -@UPTO | | | | |
| 1 | 60343-32030 | | | CAB BODY ASSY | 1 | | | | | | |
| 2 | F1035-10020 | | | BOLT | 4 | | | | | | |
| 3 | F2515-10000 | | | WASHER, SPRING | 4 | | | | | | |
| 4 | 60343-00700 | | | FRAME | 1 | | | | | | |
| 5 | 60343-00800 | | | CATCH | 2 | | | | | | |
| 6 | 60343-00900 | | | HINGE | 2 | | | | | | |
| 7 | * | | | GLASS | 2 | | | | | | |
| 8 | 60343-01100 | | | WEATHERSTRIP | 2 | | | | | | |
| 9 | 60343-01200 | | | WEATHERSTRIP | 1 | | | | | | |
| 10 | * | | | GLASS | 1 | | | | | | |
| 11 | 60343-01300 | | | WEATHERSTRIP | 1 | | | | | | |
| 12 | * | | | GLASS | 1 | | | | | | |
| 13 | 60343-01400 | | | SEAL | 1 | | | | | | |
| 14 | F1600-05016 | | | SCREW | 6 | | | | | | |
| 15 | F2515-05000 | | | WASHER, SPRING | 6 | | | | | | |
| 16 | 05304-03300 | | | PLATE, CAUTION | 2 | | | | | | |
| 17 | 60413-00500 | | | CUSHION, SEAT | 1 | | | | | | |
| | | | | | | | | | | | |
| | | | | | | | | | | | |
| | | | | | | | | | | | |
| | | | | | | | | | | | |
| | | | | | | | | | | | |
| | | | | | | | | | | | |
| | | | | | | | | | | | |
| | | | | | | | | | | | |
| | | | | | | | | | | | |
| | | | | | | | | | | | |
| | | | | | | | | | | | |

43-07 SINGLE CAB (PART-2)



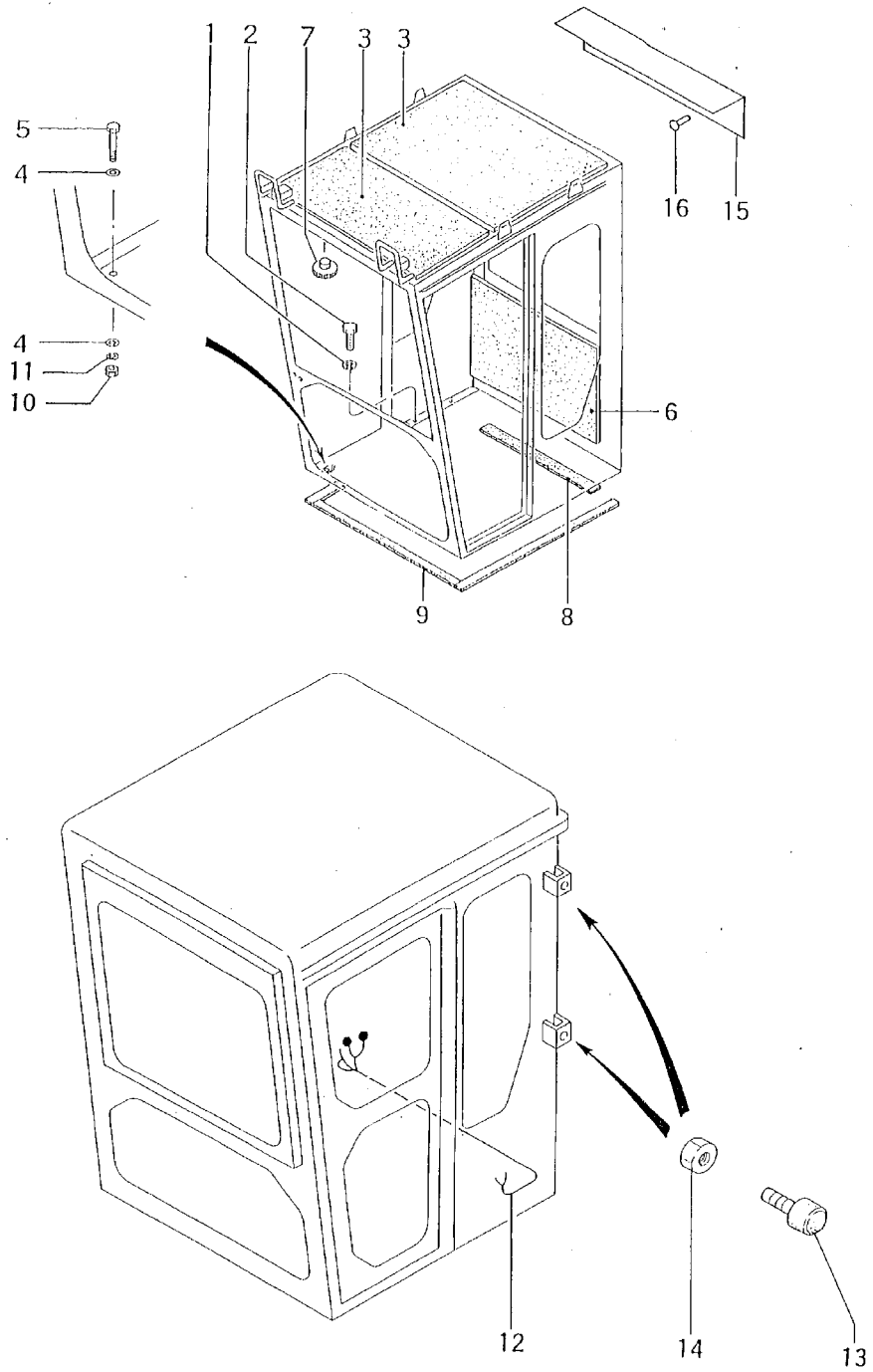
| REF. -NO. | PART NO. | R / P | S E N G G | PART NAME & DESCRIPTION | Q T Y | MODEL & APPLICABLE SERIAL NO. | | | | M / R | V R D |
|--------------|-------------|-------------|-----------------------|-------------------------|-------------|-------------------------------|--------|--|--|-------------|-------------|
| | | | | | | MG530 | | | | | |
| | | | | | | FROM@- | -@UPTO | | | | |
| 1 | 60343-05300 | | | CATCH ASSY | 1 | | | | | | |
| 2 | F1620-04008 | | | SCREW | 2 | | | | | | |
| 3 | 60343-04900 | | | SASH | 1 | | | | | | |
| 4 | * | | | GLASS | 1 | | | | | | |
| 5 | 60343-05100 | | | SASH | 1 | | | | | | |
| 6 | F2820-04012 | | | RIVET | 14 | | | | | | |
| 7 | * | | | GLASS | 1 | | | | | | |
| 8 | 60343-05200 | | | SEAL | 1 | | | | | | |
| 9 | 60343-01900 | | | SEAL | 2 | | | | | | |
| 10 | 60343-02100 | | | DOOR ASSY, L. H | 1 | | | | | | |
| 11 | 60343-02200 | | | DOOR ASSY, R. H | 1 | | | | | | |
| 12 | F2515-10000 | | | WASHER, SPRING | 18 | | | | | | |
| 13 | F1035-10025 | | | BOLT | 18 | | | | | | |
| 14 | 60343-02300 | | | WEATHERSTRIP | 2 | | | | | | |
| 15 | * | | | GLASS | 2 | | | | | | |
| 16 | * | | | GLASS | 2 | | | | | | |
| 17 | 60343-02400 | | | WEATHERSTRIP | 2 | | | | | | |
| 18 | 60343-02700 | | | SEAL | 2 | | | | | | |
| 19 | 60343-09700 | | | CATCH | 2 | | | | | | |
| 20 | F2300-08000 | | | NUT | 2 | | | | | | |
| 21 | F2515-08000 | | | WASHER, SPRING | 2 | | | | | | |
| | | | | | | | | | | | |
| | | | | | | | | | | | |
| | | | | | | | | | | | |
| | | | | | | | | | | | |
| | | | | | | | | | | | |
| | | | | | | | | | | | |
| | | | | | | | | | | | |
| | | | | | | | | | | | |
| | | | | | | | | | | | |
| | | | | | | | | | | | |

43-08 SINGLE CAB (PART-3)



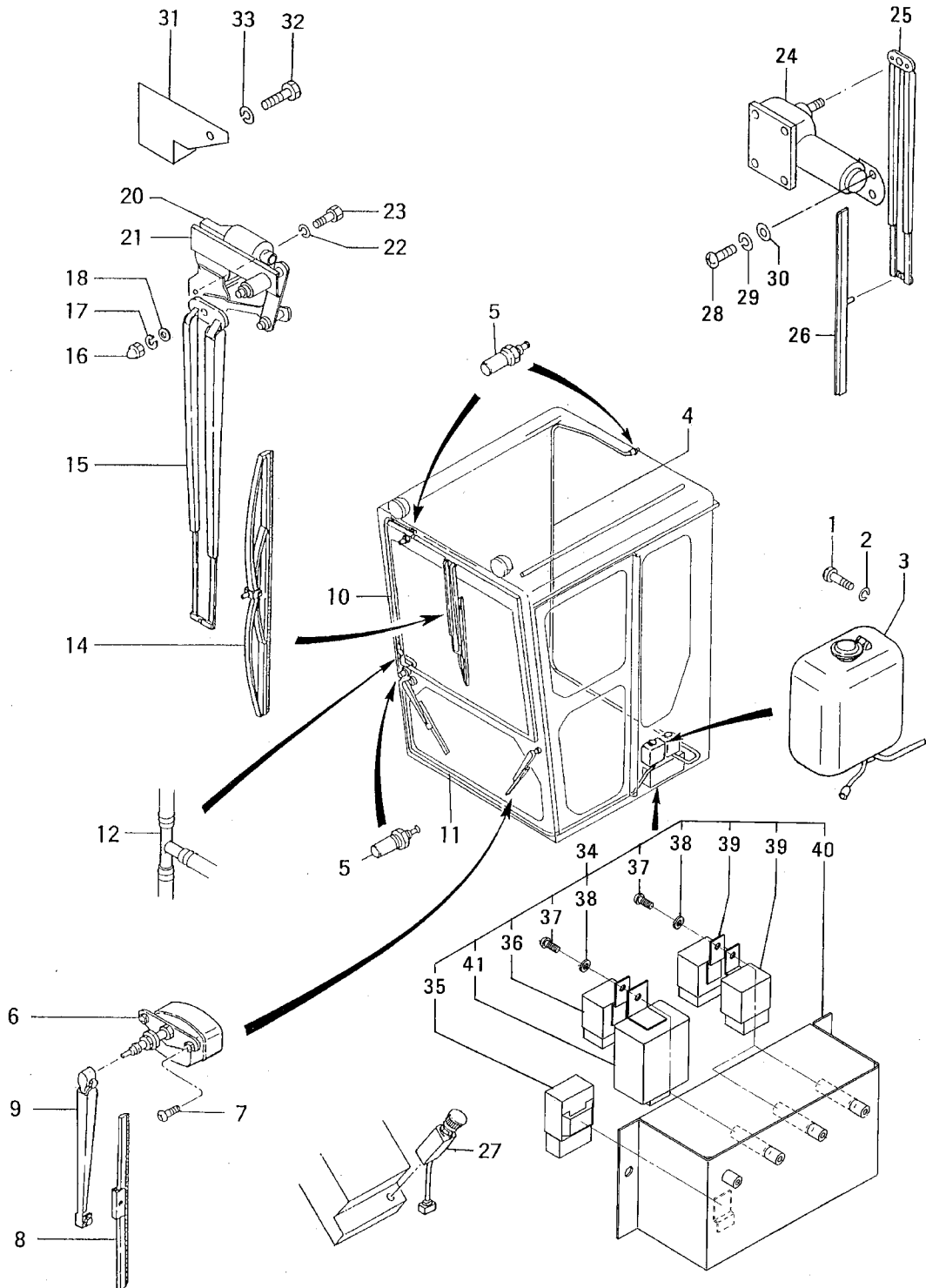
| REF. -NO. | PART NO. | R / P | S E N G G | PART NAME & DESCRIPTION | Q T Y | MODEL & APPLICABLE SERIAL NO. | | | | M / R | V R D |
|--------------|-------------|-------------|-----------------------|-------------------------|-------------|-------------------------------|--------|--|--|-------------|-------------|
| | | | | | | MG530 | | | | | |
| | | | | | | FROM@- | -@UPTO | | | | |
| 1 | * | | | DOOR CONT ASSY, R. H | 1 | | | | | | |
| 2 | * | | | DOOR CONT ASSY, L. H | 1 | | | | | | |
| 3 | 60343-02800 | | | ROCK, L. H | 1 | | | | | | |
| 4 | 60343-02900 | | | ROCK, R. H | 1 | | | | | | |
| 5 | F2515-06000 | | | WASHER, SPRING | 12 | | | | | | |
| 6 | F1600-06012 | | | SCREW | 12 | | | | | | |
| 7 | F2841-20015 | | | PIN | 4 | | | | | | |
| 8 | F2500-08000 | | | WASHER, PLAIN | 4 | | | | | | |
| 9 | 60343-03100 | | | ARM | 2 | | | | | | |
| 10 | F1610-05016 | | | SCREW | 4 | | | | | | |
| 11 | 60343-03200 | | | HANDLE, L. H | 1 | | | | | | |
| 12 | 60343-03300 | | | HANDLE, R. H | 1 | | | | | | |
| 13 | 60343-03400 | | | PLATE | 2 | | | | | | |
| 14 | 60343-03500 | | | STRIKER | 2 | | | | | | |
| 15 | F1035-10020 | | | BOLT | 4 | | | | | | |
| 16 | F2515-10000 | | | WASHER, SPRING | 4 | | | | | | |
| 17 | 60343-03600 | | | KEY | 1 | | | | | | |
| 18 | * | | | OPEN STOPPER ASSY | 1 | | | | | | |
| 19 | 60343-04400 | | | SPRING, GAS | 2 | | | | | | |
| 20 | 60343-04500 | | | BOLT | 4 | | | | | | |
| 21 | F2300-08000 | | | NUT | 4 | | | | | | |
| 22 | 60343-04600 | | | RATCH | 2 | | | | | | |
| 23 | F1600-04008 | | | SCREW | 12 | | | | | | |
| 24 | F2515-04000 | | | WASHER, SPRING | 12 | | | | | | |
| 25 | F1210-05008 | | | SCREW | 4 | | | | | | |
| 26 | 60343-04200 | | | BRACKET | 2 | | | | | | |
| 27 | F2300-08000 | | | NUT | 4 | | | | | | |
| 28 | F2515-08000 | | | WASHER, SPRING | 2 | | | | | | |
| 29 | 60343-04300 | | | COVER | 1 | | | | | | |
| 30 | F1600-06012 | | | SCREW | 3 | | | | | | |
| 31 | F2515-06000 | | | WASHER, SPRING | 3 | | | | | | |
| 32 | F1600-05012 | | | SCREW | 2 | | | | | | |
| 33 | F2515-05000 | | | WASHER, SPRING | 2 | | | | | | |
| 34 | 60343-07500 | | | LAMP | 1 | | | | | | |

43-09 SINGLE CAB (PART-4)



| REF. -NO. | PART NO. | R / P | S E N G G | PART NAME & DESCRIPTION | Q T Y | MODEL & APPLICABLE SERIAL NO. | | | | M / R | V R D |
|--------------|-------------|-------------|-----------------------|-------------------------|-------------|-------------------------------|--------|--|--|-------------|-------------|
| | | | | | | MG530 | | | | | |
| | | | | | | FROM@- | -@UPTO | | | | |
| 1 | F2515-24000 | | | WASHER, SPRING | 6 | | | | | | |
| 2 | F1035-24075 | | | BOLT | 6 | | | | | | |
| 3 | 60342-10500 | | | LINING, FRONT | 1 | | | | | | |
| | 60342-10600 | | | LINING, REAR | 1 | | | | | | |
| 4 | F2500-12000 | | | WASHER, PLAIN | 4 | | | | | | |
| 5 | F1035-12070 | | | BOLT | 2 | | | | | | |
| 6 | 60342-10700 | | | LINING | 2 | | | | | | |
| 7 | 60343-11800 | | | FASTENER | 13 | | | | | | |
| 8 | 60342-00800 | | | RUBBER, REAR | 1 | | | | | | |
| 9 | 60342-00900 | | | RUBBER, FRONT | 1 | | | | | | |
| 10 | F2305-12000 | | | NUT | 2 | | | | | | |
| 11 | F2515-12000 | | | WASHER, SPRING | 2 | | | | | | |
| 12 | 60304-51700 | | | HARNES | 1 | | | | | | |
| 13 | 60343-05400 | | | STOPPER | 4 | | | | | | |
| 14 | F2300-12000 | | | NUT | 4 | | | | | | |
| 15 | 60342-01100 | | | FINISHER | 2 | | | | | | |
| 16 | 60342-01200 | | | RIVET | 8 | | | | | | |
| | | | | | | | | | | | |
| | | | | | | | | | | | |
| | | | | | | | | | | | |
| | | | | | | | | | | | |
| | | | | | | | | | | | |
| | | | | | | | | | | | |
| | | | | | | | | | | | |
| | | | | | | | | | | | |
| | | | | | | | | | | | |
| | | | | | | | | | | | |
| | | | | | | | | | | | |

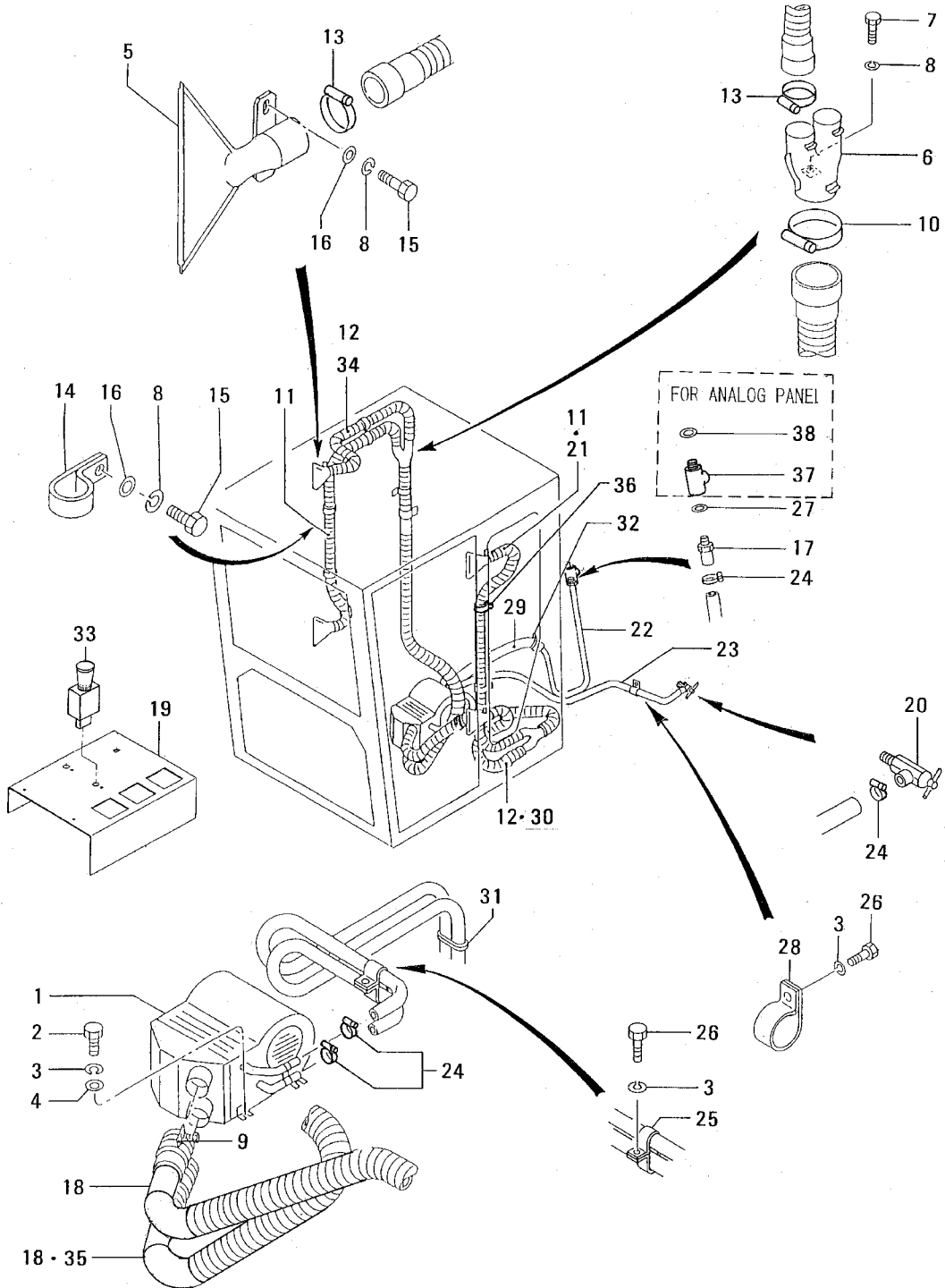
43-10 WIPER & WASHER



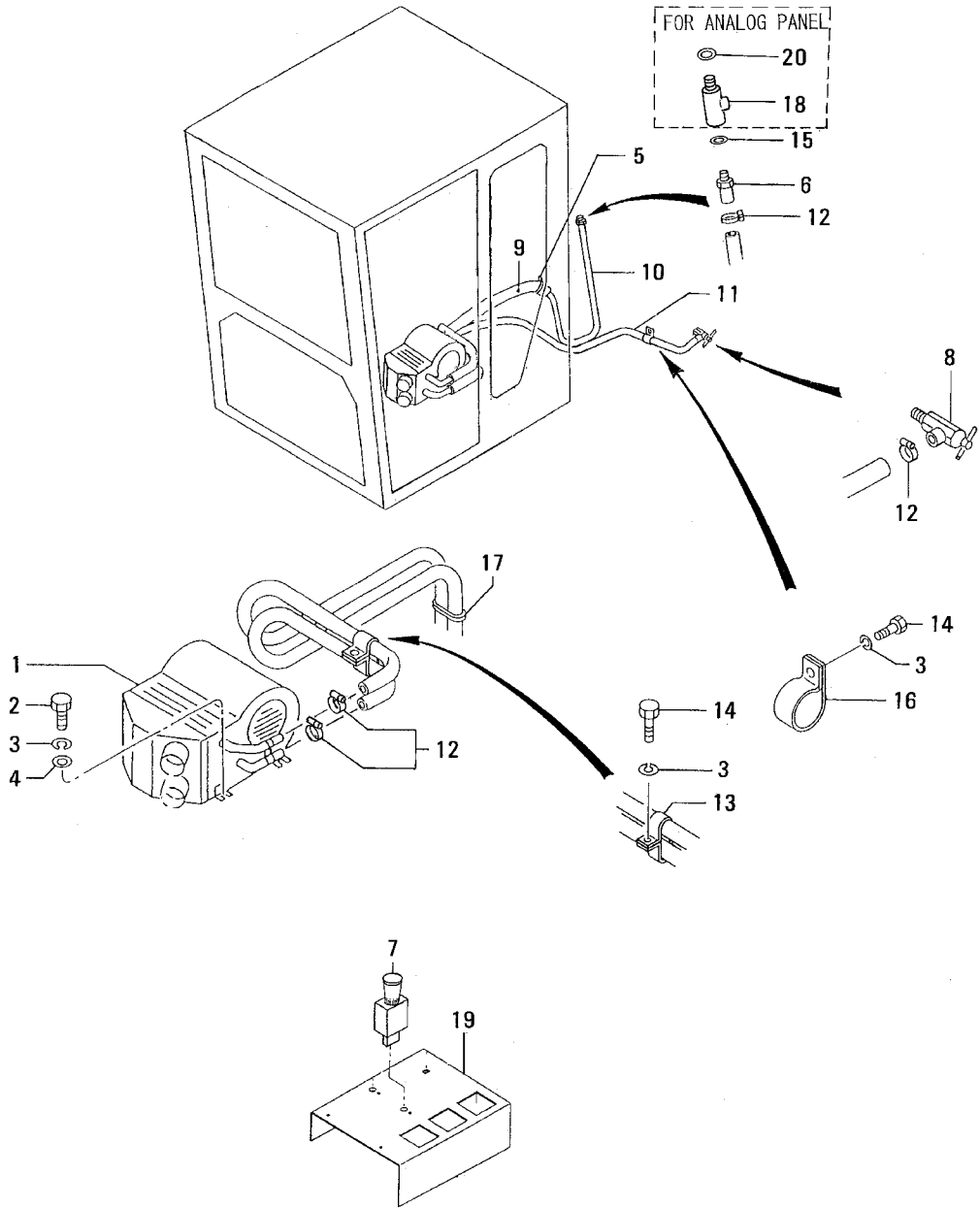
REGARDING CALL OUT NO.4,10,11 CUT THE LENGTH IN IF NEED

| REF. -NO. | PART NO. | R / P | S E N G G | PART NAME & DESCRIPTION | Q T Y | MODEL & APPLICABLE SERIAL NO. | | | | M / R | V R D |
|--------------|-------------|-------------|-----------------------|-------------------------|-------------|-------------------------------|--------|--|--|-------------|-------------|
| | | | | | | MG530 | | | | | |
| | | | | | | FROM@- | -@UPTO | | | | |
| 1 | F1600-06012 | | | SCREW | 4 | | | | | | |
| 2 | F2515-06000 | | | WASHER, SPRING | 4 | | | | | | |
| 3 | 60343-05500 | | | TANK & MOTOR ASSY | 1 | | | | | | |
| 4 | F4001-04500 | | | TUBE | 1 | | | | | | |
| 5 | 60343-05700 | | | NOZZLE | 3 | | | | | | |
| 6 | 60343-05800 | | | MOTOR | 2 | | | | | | |
| 7 | F1600-05012 | | | SCREW | 2 | | | | | | |
| 8 | 60343-05900 | | | BLADE | 2 | | | | | | |
| 9 | 60343-06100 | | | ARM | 2 | | | | | | |
| 10 | F4001-04500 | | | TUBE | 1 | | | | | | |
| 11 | F4001-04500 | | | TUBE | 1 | | | | | | |
| 12 | 60343-06400 | | | T-JOINT | 1 | | | | | | |
| 14 | 60343-06500 | | | BLADE | 1 | | | | | | |
| 15 | 60343-06600 | | | ARM | 1 | | | | | | |
| 16 | F2300-10000 | | | NUT | 1 | | | | | | |
| 17 | F2515-10000 | | | WASHER, SPRING | 1 | | | | | | |
| 18 | F2500-10000 | | | WASHER, PLAIN | 1 | | | | | | |
| 20 | 60343-06700 | | | MOTOR | 1 | | | | | | |
| 21 | 60343-06800 | | | LINK ASSY | 1 | | | | | | |
| 22 | F2515-06000 | | | WASHER, SPRING | 2 | | | | | | |
| 23 | F1035-06020 | | | BOLT | 2 | | | | | | |
| 24 | 60343-06900 | | | MOTOR | 1 | | | | | | |
| 25 | 60343-07100 | | | ARM | 1 | | | | | | |
| 26 | 60343-07200 | | | BLADE | 1 | | | | | | |
| 27 | MA807990 | | | SWITCH | 1 | | | | | | |
| 28 | F1600-05016 | | | SCREW | 2 | | | | | | |
| 29 | F2515-05000 | | | WASHER, SPRING | 2 | | | | | | |
| 30 | F2500-05000 | | | WASHER, PLAIN | 2 | | | | | | |
| 31 | 60343-07400 | | | BRACKET | 1 | | | | | | |
| 32 | F1035-10020 | | | BOLT | 2 | | | | | | |
| 33 | F2515-10000 | | | WASHER, SPRING | 2 | | | | | | |
| 34 | 60305-32020 | | | RELAY PANEL ASSY | 1 | | | | | | |
| 35 | 60305-06500 | | | UNIT, DIODE | 1 | | | | | | |
| 36 | 05138-01200 | | | RELAY | 1 | | | | | | |
| 37 | F1600-06012 | | | SCREW | 3 | | | | | | |
| 38 | F2515-06000 | | | WASHER, SPRING | 3 | | | | | | |
| 39 | 05138-00600 | | | RELAY | 4 | | | | | | |
| 40 | 60305-36300 | | | BRACKET | 1 | | | | | | |
| 41 | 05138-00500 | | | RELAY, WIPER | 1 | | | | | | |
| | | | | | | | | | | | |
| | | | | | | | | | | | |

CAR HEATER FOR SINGLE &
R.O.P.S CAB

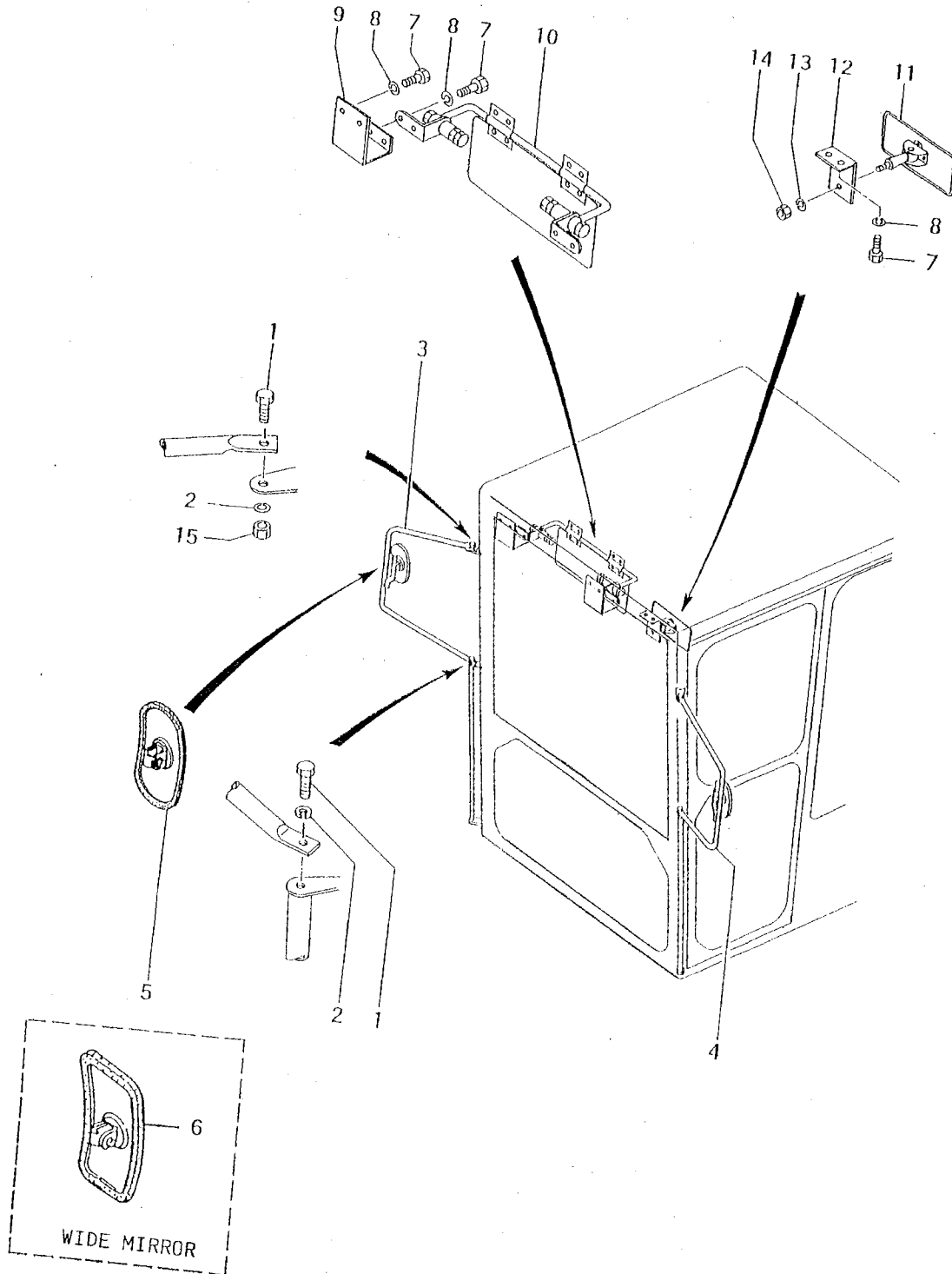


| REF. -NO. | PART NO. | R / P | S E N G G | PART NAME & DESCRIPTION | Q T Y | MODEL & APPLICABLE SERIAL NO. | | | | M / R | V R D |
|--------------|-------------|-------------|-----------------------|-------------------------|-------------|-------------------------------|--------|--|--|-------------|-------------|
| | | | | | | MG530 | | | | | |
| | | | | | | FROM@- | -@UPTO | | | | |
| 1 | 61948-00900 | | | HEATER | 1 | | | | | | |
| 2 | F1035-10020 | | | BOLT | 4 | | | | | | |
| 3 | F2515-10000 | | | WASHER, SPRING | 7 | | | | | | |
| 4 | F2500-10000 | | | WASHER, PLAIN | 4 | | | | | | |
| 5 | 60348-00200 | | | NOZZLE, DEFROSTER | 4 | | | | | | |
| 6 | 63948-50300 | | | JOINT | 2 | | | | | | |
| 7 | F1035-06016 | | | BOLT | 2 | | | | | | |
| 8 | F2515-06000 | | | WASHER, SPRING | 15 | | | | | | |
| 9 | 05317-12500 | | | CLAMP | 2 | | | | | | |
| 10 | 05317-50701 | | | CLAMP | 2 | | | | | | |
| 11 | 61948-00300 | | | HOSE | 2 | | | | | | |
| | 61948-00300 | | | HOSE | 1 | | | | | | |
| 12 | 61948-00100 | | | HOSE | 2 | | | | | | |
| 13 | 05317-02300 | | | CLAMP | 8 | | | | | | |
| 14 | 61049-01900 | | | CLAMP | 5 | | | | | | |
| 15 | F1035-06012 | | | BOLT | 13 | | | | | | |
| 16 | F2500-06000 | | | WASHER, PLAIN | 13 | | | | | | |
| 17 | 60348-00101 | | | CONNECTOR | 1 | | | | | | |
| 18 | 61948-01200 | | | HOSE | 1 | | | | | | |
| | 61948-01200 | | | HOSE | 2 | | | | | | |
| 19 | 60305-42600 | | | PANEL, SNOW | 1 | | | | | | |
| 20 | 61049-02302 | | | COCK | 1 | | | | | | |
| 21 | 61948-01100 | | | HOSE, DEFROSTER | 1 | | | | | | |
| 22 | 05765-13400 | | | HOSE | 1 | | | | | | |
| 23 | 05765-13000 | | | HOSE | 1 | | | | | | |
| 24 | 05317-50251 | | | CLAMP | 4 | | | | | | |
| 25 | 61770-02200 | | | CLIP | 1 | | | | | | |
| 26 | F1035-10016 | | | BOLT | 3 | | | | | | |
| 27 | F4202-16000 | | | GASKET | 1 | | | | | | |
| 28 | 61049-03000 | | | CLAMP | 2 | | | | | | |
| 29 | 61948-01300 | | | INSULATOR | 1 | | | | | | |
| 30 | 61948-00200 | | | HOSE | 1 | | | | | | |
| 31 | 62656-02400 | | | GROMMET | 2 | | | | | | |
| 32 | 05318-00300 | | | BAND, CLIP | 6 | | | | | | |
| 33 | 61948-01400 | | | SWITCH | 1 | | | | | | |
| 34 | 60348-00400 | | | HOSE, DEFROSTER | 1 | | | | | | |
| 35 | 60348-00300 | | | HOSE, DEFROSTER | 1 | | | | | | |
| 36 | 63948-50600 | | | CLAMP | 1 | | | | | | |
| 37 | 60448-00201 | | | JOINT, OUTLET | 1 | | | | | | |
| 38 | F4202-16000 | | | GASKET | 1 | | | | | | |
| | | | | | | | | | | | |
| | | | | | | | | | | | |



| REF. -NO. | PART NO. | R / P | S E N G G | PART NAME & DESCRIPTION | Q T Y | MODEL & APPLICABLE SERIAL NO. | | | | M / R | V R D |
|--------------|-------------|-------------|-----------------------|-------------------------|-------------|-------------------------------|--------|--|--|-------------|-------------|
| | | | | | | MG530 | | | | | |
| | | | | | | FROM@- | -@UPTO | | | | |
| 1 | 61948-00900 | | | HEATER | 1 | | | | | | |
| 2 | F1035-10020 | | | BOLT | 4 | | | | | | |
| 3 | F2515-10000 | | | WASHER, SPRING | 7 | | | | | | |
| 4 | F2500-10000 | | | WASHER, PLAIN | 4 | | | | | | |
| 5 | 05318-00300 | | | BAND, CLIP | 6 | | | | | | |
| 6 | 60348-00101 | | | CONNECTOR | 1 | | | | | | |
| 7 | 61948-01400 | | | SWITCH | 1 | | | | | | |
| 8 | 61049-02302 | | | COCK | 1 | | | | | | |
| 9 | 61948-01300 | | | INSULATOR | 1 | | | | | | |
| 10 | 05765-13400 | | | HOSE | 1 | | | | | | |
| 11 | 05765-13000 | | | HOSE | 1 | | | | | | |
| 12 | 05317-50251 | | | CLAMP | 4 | | | | | | |
| 13 | 61770-02200 | | | CLIP | 1 | | | | | | |
| 14 | F1035-10016 | | | BOLT | 3 | | | | | | |
| 15 | F4202-16000 | | | GASKET | 1 | | | | | | |
| 16 | 61049-03000 | | | CLAMP | 2 | | | | | | |
| 17 | 62656-02400 | | | GROMMET | 2 | | | | | | |
| 18 | 60448-00201 | | | JOINT, OUTLET | 1 | | | | | | |
| 19 | 60305-42600 | | | PANEL, SNOW | 1 | | | | | | |
| 20 | F4202-16000 | | | GASKET | 1 | | | | | | |
| | | | | | | | | | | | |
| | | | | | | | | | | | |
| | | | | | | | | | | | |
| | | | | | | | | | | | |
| | | | | | | | | | | | |
| | | | | | | | | | | | |
| | | | | | | | | | | | |

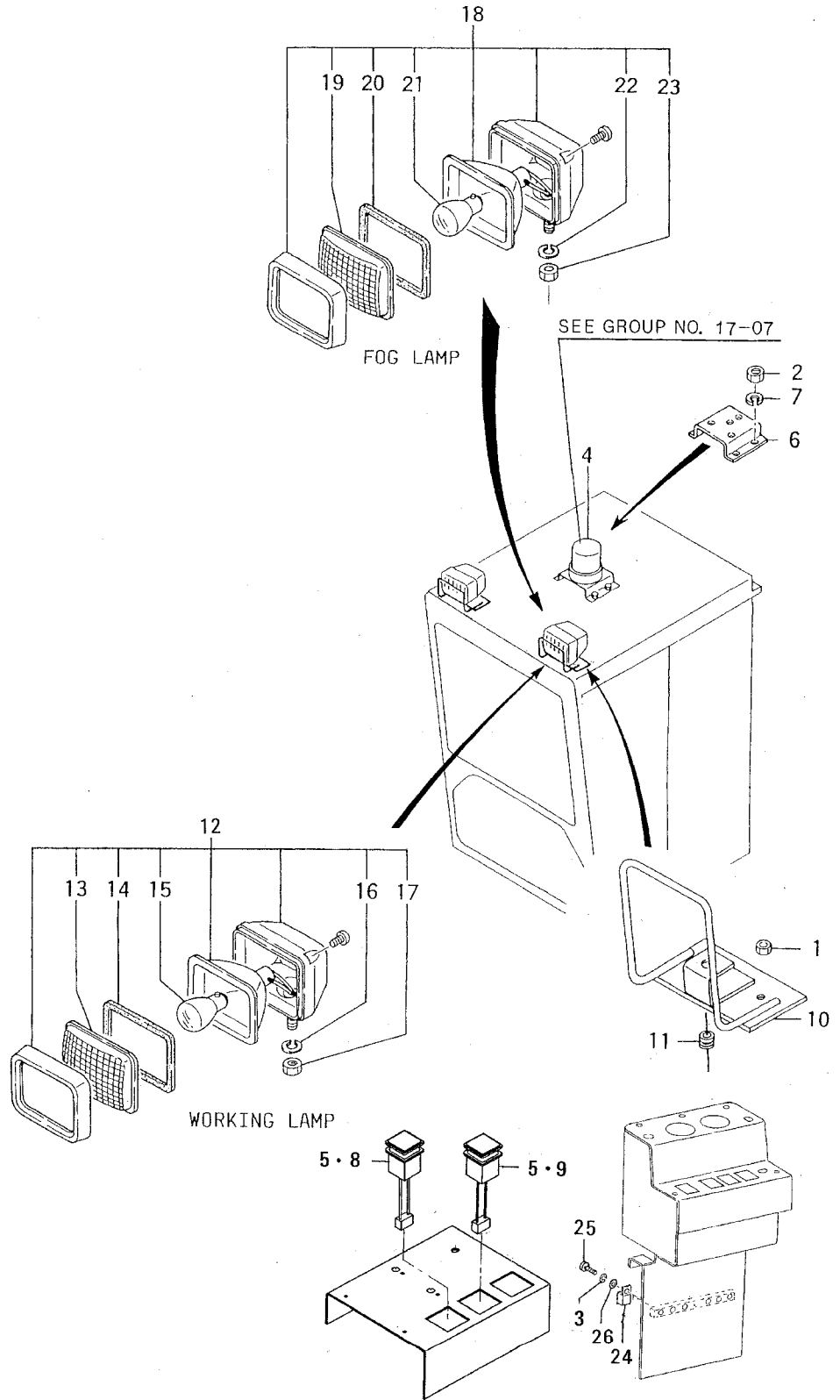
BACK MIRROR, ROOM MIRROR,
SUN VISOR



BACK MIRROR, ROOM MIRROR,
SUN VISOR

| REF. -NO. | PART NO. | R / P | S E N G G | PART NAME & DESCRIPTION | Q T Y | MODEL & APPLICABLE SERIAL NO. | | | | M / R | V R D |
|--------------|-------------|-------------|-----------------------|-------------------------|-------------|-------------------------------|--------|--|--|-------------|-------------|
| | | | | | | MG530 | | | | | |
| | | | | | | FROM@- | -@UPTO | | | | |
| 1 | F1035-10030 | | | BOLT | 4 | | | | | | |
| 2 | F2515-10000 | | | WASHER, SPRING | 4 | | | | | | |
| 3 | 60343-04800 | | | BRACKET, R. H | 1 | | | | | | |
| 4 | 60343-04700 | | | BRACKET, L. H | 1 | | | | | | |
| 5 | 03477-25000 | | | MIRROR, BACK | 2 | | | | | | |
| 6 | 05212-00900 | | | MIRROR, WIDE | 2 | | | | | | |
| 7 | F1035-08020 | | | BOLT | 6 | | | | | | |
| 8 | F2515-08000 | | | WASHER, SPRING | 6 | | | | | | |
| 9 | 60343-03900 | | | PLATE | 2 | | | | | | |
| 10 | 60343-04100 | | | SUN VISOR | 1 | | | | | | |
| 11 | 60343-03700 | | | MIRROR | 1 | | | | | | |
| 12 | 60343-03800 | | | PLATE | 1 | | | | | | |
| 13 | F2515-10000 | | | WASHER, SPRING | 1 | | | | | | |
| 14 | F2400-10000 | | | NUT | 1 | | | | | | |
| 15 | F2300-10000 | | | NUT | 2 | | | | | | |
| | | | | | | | | | | | |
| | | | | | | | | | | | |
| | | | | | | | | | | | |
| | | | | | | | | | | | |
| | | | | | | | | | | | |
| | | | | | | | | | | | |
| | | | | | | | | | | | |
| | | | | | | | | | | | |
| | | | | | | | | | | | |
| | | | | | | | | | | | |
| | | | | | | | | | | | |

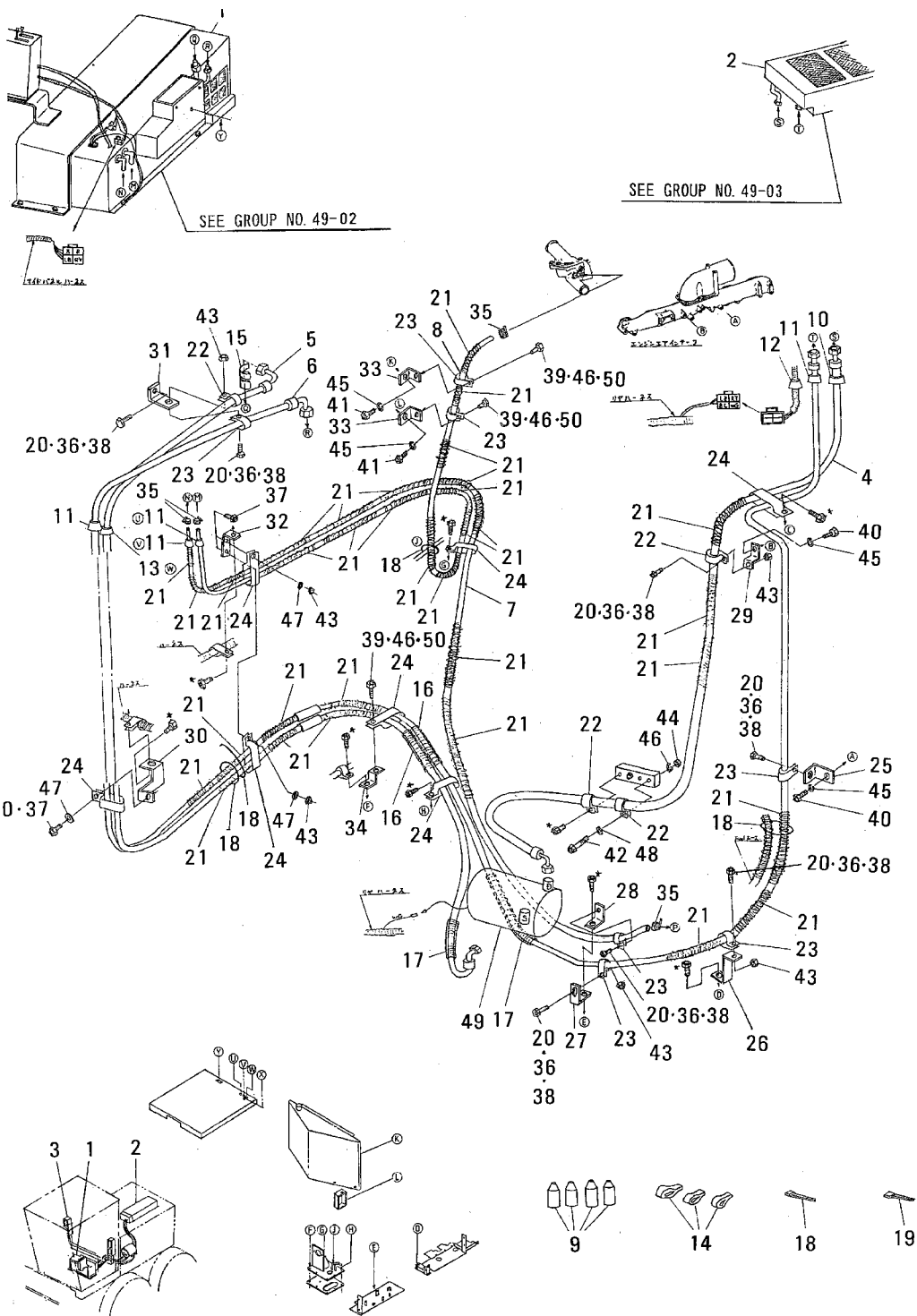
WARNING LAMP, WORKING LAMP & FOG LAMP



WARNING LAMP, WORKING LAMP &
FOG LAMP

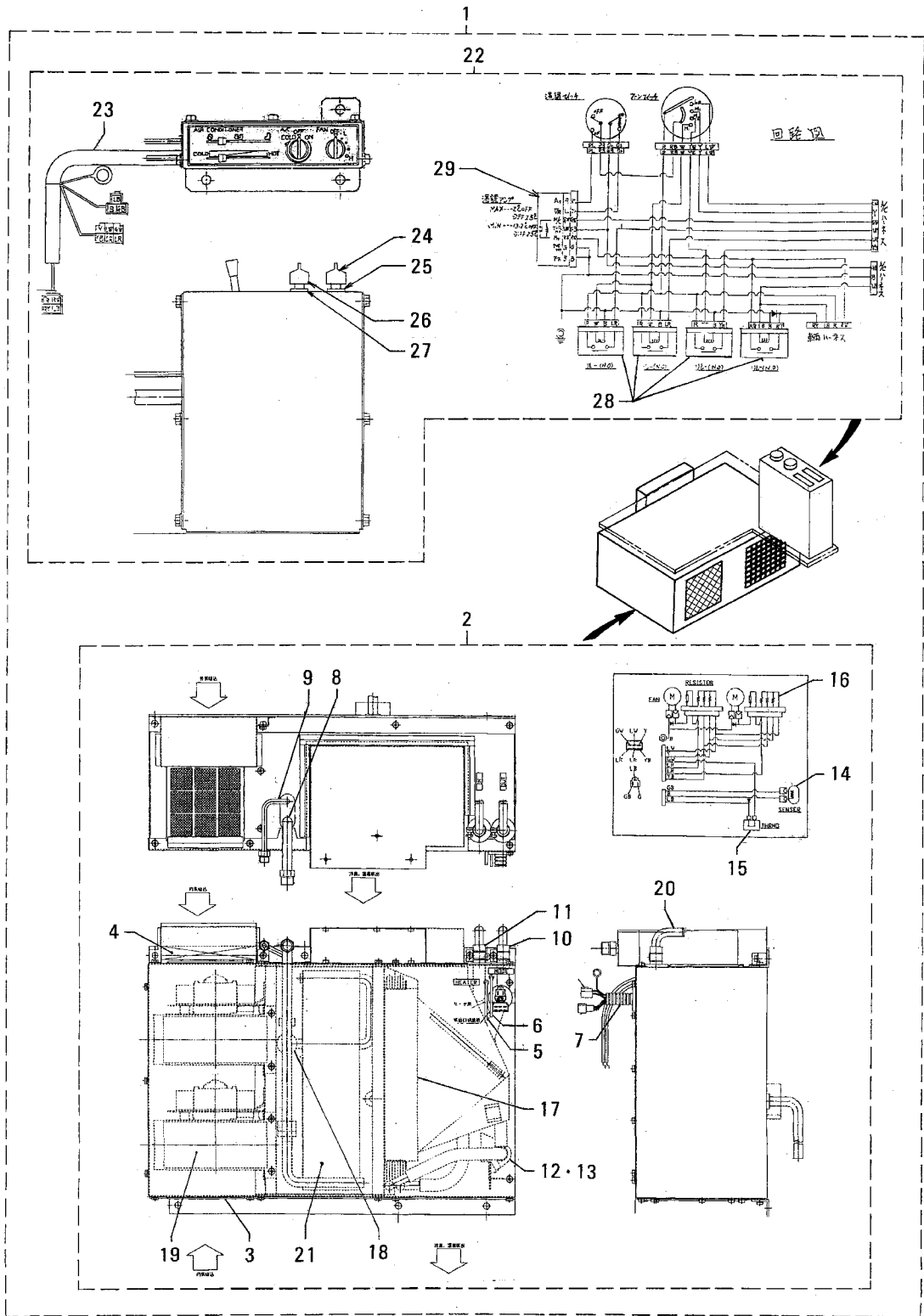
| REF. -NO. | PART NO. | R / P | S E N G G | PART NAME & DESCRIPTION | Q T Y | MODEL & APPLICABLE SERIAL NO. | | | | M / R | V R D |
|--------------|-------------|-------------|-----------------------|-------------------------|-------------|-------------------------------|--------|--|--|-------------|-------------|
| | | | | | | MG530 | | | | | |
| | | | | | | FROM@- | -@UPTO | | | | |
| 1 | F2300-10000 | | | NUT | 4 | | | | | | |
| | F2300-10000 | | | NUT | 4 | | | | | | |
| 2 | F2300-08000 | | | NUT | 4 | | | | | | |
| 3 | F2515-06000 | | | WASHER, SPRING | 1 | | | | | | |
| 4 | 05154-00900 | | | LAMP, WARNING | 1 | | | | | | |
| 5 | 60305-08800 | | | BULB | 2 | | | | | | |
| 6 | 60305-09700 | | | BRACKET, WARNING LAMP | 1 | | | | | | |
| 7 | F2515-08000 | | | WASHER, SPRING | 4 | | | | | | |
| 8 | 60305-01300 | | | SWTICH, WARNING LAMP | 1 | | | | | | |
| 9 | 60305-01400 | | | SWITCH, FOG LAMP | 1 | | | | | | |
| 10 | 60343-00101 | | | BRACKET | 2 | | | | | | |
| 11 | MH022241 | | | GROMMET | 2 | | | | | | |
| 12 | 05101-08500 | | | LAMP, WORKING | 2 | | | | | | |
| 13 | 05101-08600 | | | LENS | 2 | | | | | | |
| 14 | 05101-08200 | | | GASKET | 2 | | | | | | |
| 15 | 05142-01000 | | | BLUB | 2 | | | | | | |
| 16 | F2515-12000 | | | WASHER, SPRING | 2 | | | | | | |
| 17 | F2300-12000 | | | NUT | 2 | | | | | | |
| 18 | 05101-08700 | | | LAMP, FOG | 2 | | | | | | |
| 19 | 05101-08600 | | | LENS | 2 | | | | | | |
| 20 | 05101-08200 | | | GASKET | 2 | | | | | | |
| 21 | 05142-01400 | | | BULB | 2 | | | | | | |
| 22 | F2515-12000 | | | WASHER, SPRING | 2 | | | | | | |
| 23 | F2300-12000 | | | NUT | 2 | | | | | | |
| 24 | 05138-00600 | | | RELAY | 1 | | | | | | |
| 25 | F1600-06012 | | | SCREW, MACHINE | 1 | | | | | | |
| 26 | F2500-06000 | | | WASHER, PLAIN | 1 | | | | | | |
| | | | | | | | | | | | |
| | | | | | | | | | | | |
| | | | | | | | | | | | |
| | | | | | | | | | | | |
| | | | | | | | | | | | |
| | | | | | | | | | | | |
| | | | | | | | | | | | |
| | | | | | | | | | | | |
| | | | | | | | | | | | |
| | | | | | | | | | | | |
| | | | | | | | | | | | |
| | | | | | | | | | | | |

49-01 AIR CONDITIONER (PART-1)
(OLD)



| REF. -NO. | PART NO. | R / P | S E N G G | PART NAME & DESCRIPTION | Q T Y | MODEL & APPLICABLE SERIAL NO. | | | | M / R | V R D |
|--------------|-------------|-------------|-----------------------|-------------------------|-------------|-------------------------------|--------|--|--|-------------|-------------|
| | | | | | | MG530 | | | | | |
| | | | | | | FROM@- | -@UPTO | | | | |
| 1 | 60349-42010 | | | CONDITIONER ASSY, AIR | 1 | | | | | | |
| 2 | 60349-12020 | | | UNIT, CONDENSER | 1 | | | | | | |
| 3 | 60449-22010 | | | DUCT ASSY | 1 | | | | | | |
| 4 | 60449-10100 | | | HOSE | 1 | | | | | | |
| 5 | 60449-10200 | | | HOSE | 1 | | | | | | |
| 6 | 60449-10300 | | | HOSE | 1 | | | | | | |
| 7 | 60249-05300 | | | HOSE | 1 | | | | | | |
| 8 | 60249-00500 | | | HOSE | 1 | | | | | | |
| 9 | 60349-10900 | | | GAS | 8 | | | | | | |
| 10 | 60349-01100 | | | GROMMET | 1 | | | | | | |
| 11 | 60349-01200 | | | GROMMET | 4 | | | | | | |
| 12 | 60349-01300 | | | GROMMET | 1 | | | | | | |
| 13 | 60349-01400 | | | GROMMET | 1 | | | | | | |
| 14 | 60349-01500 | | | RUBBER | 3 | | | | | | |
| 15 | 60349-01600 | | | GUN | 2 | | | | | | |
| 16 | 60249-00600 | | | PROTECTOR | 2 | | | | | | |
| 17 | 60349-02200 | | | PROTECTOR | 2 | | | | | | |
| 18 | 60349-01700 | | | INSULOCK | 12 | | | | | | |
| 19 | 60349-01800 | | | INSULOCK | 6 | | | | | | |
| 20 | F2515-06000 | | | WASHER, SPRING | 10 | | | | | | |
| 21 | 60349-02100 | | | TUBE, SPIRAL | 33 | | | | | | |
| 22 | 60349-02300 | | | CLAMP | 4 | | | | | | |
| 23 | 60749-00400 | | | CLAMP | 7 | | | | | | |
| 24 | 60349-02600 | | | CLAMP | 7 | | | | | | |
| 25 | 60449-00400 | | | STAY, CLAMP | 1 | | | | | | |
| 26 | 60249-01100 | | | STAY, CLAMP | 1 | | | | | | |
| 27 | 60449-00500 | | | STAY, CLAMP | 1 | | | | | | |
| 28 | 60449-00600 | | | STAY, CLAMP | 1 | | | | | | |
| 29 | 60349-03200 | | | STAY, CLAMP | 1 | | | | | | |
| 30 | 60349-02800 | | | STAY, CLAMP | 1 | | | | | | |
| 31 | 60349-03100 | | | STAY, CLAMP | 1 | | | | | | |
| 32 | 60449-00700 | | | STAY, CLAMP | 1 | | | | | | |
| 33 | 60449-00800 | | | STAY, CLAMP | 2 | | | | | | |
| 34 | 60249-05600 | | | STAY, CLAMP | 1 | | | | | | |
| 35 | F4300-02200 | | | CLAMP, HOSE | 4 | | | | | | |
| 36 | F2500-06000 | | | WASHER, PLAIN | 7 | | | | | | |
| 37 | F1035-06020 | | | BOLT | 3 | | | | | | |
| 38 | F1035-06016 | | | BOLT | 7 | | | | | | |
| 39 | F1035-08020 | | | BOLT | 3 | | | | | | |
| 40 | F1155-10020 | | | BOLT | 2 | | | | | | |
| 41 | F1035-10016 | | | BOLT | 2 | | | | | | |
| 42 | F1035-08035 | | | BOLT | 1 | | | | | | |
| 43 | 60449-01300 | | | NUT | 6 | | | | | | |
| 44 | F2300-08000 | | | NUT | 1 | | | | | | |
| 45 | F2515-10000 | | | WASHER, SPRING | 4 | | | | | | |
| 46 | F2515-08000 | | | WASHER, SPRING | 4 | | | | | | |
| 47 | 60349-03700 | | | WASHER | 3 | | | | | | |
| 48 | F2500-08000 | | | WASHER | 1 | | | | | | |
| 49 | 60305-25020 | | | COMPRESSOR ASSY | 1 | | | | | | |
| 50 | F2500-08000 | | | WASHER, PLAIN | 3 | | | | | | |

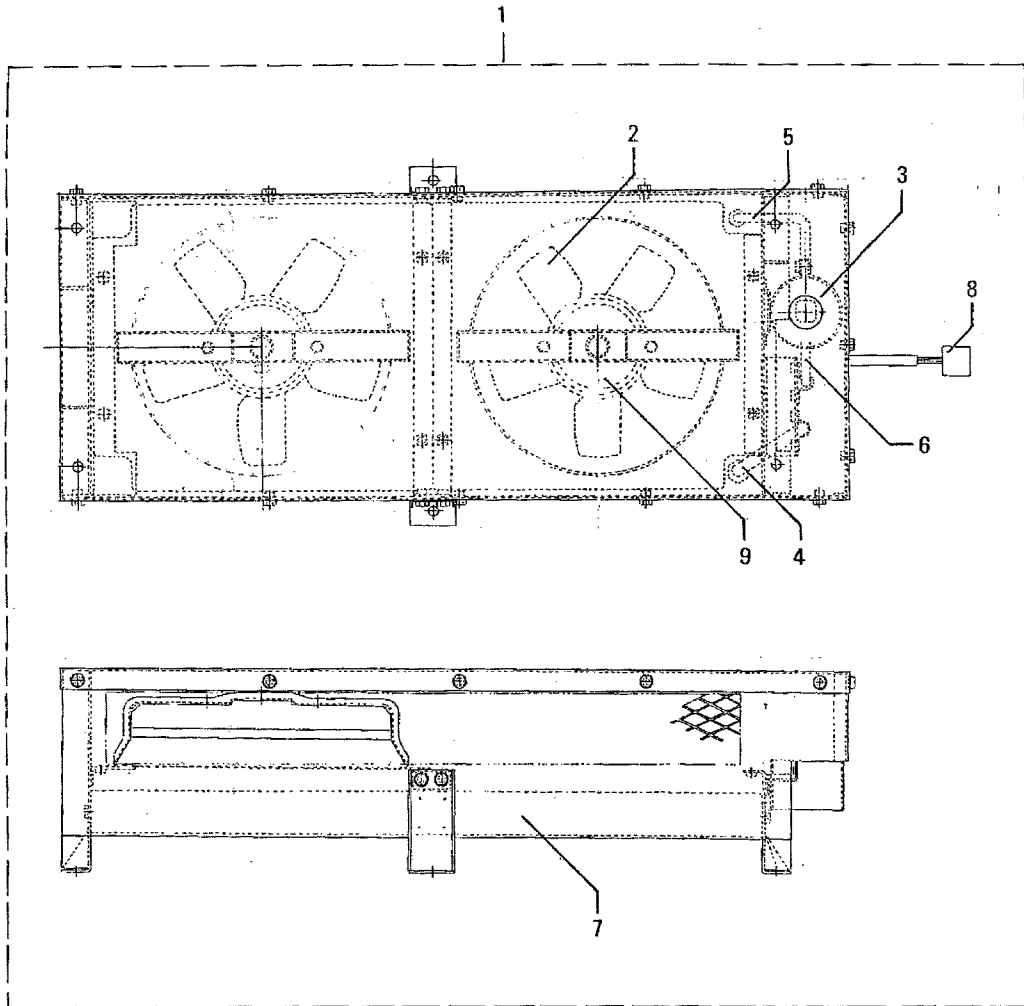
49-02 AIR CONDITIONER (PART-2) (OLD)



AIR CONDITIONER (PART-2)
(OLD)

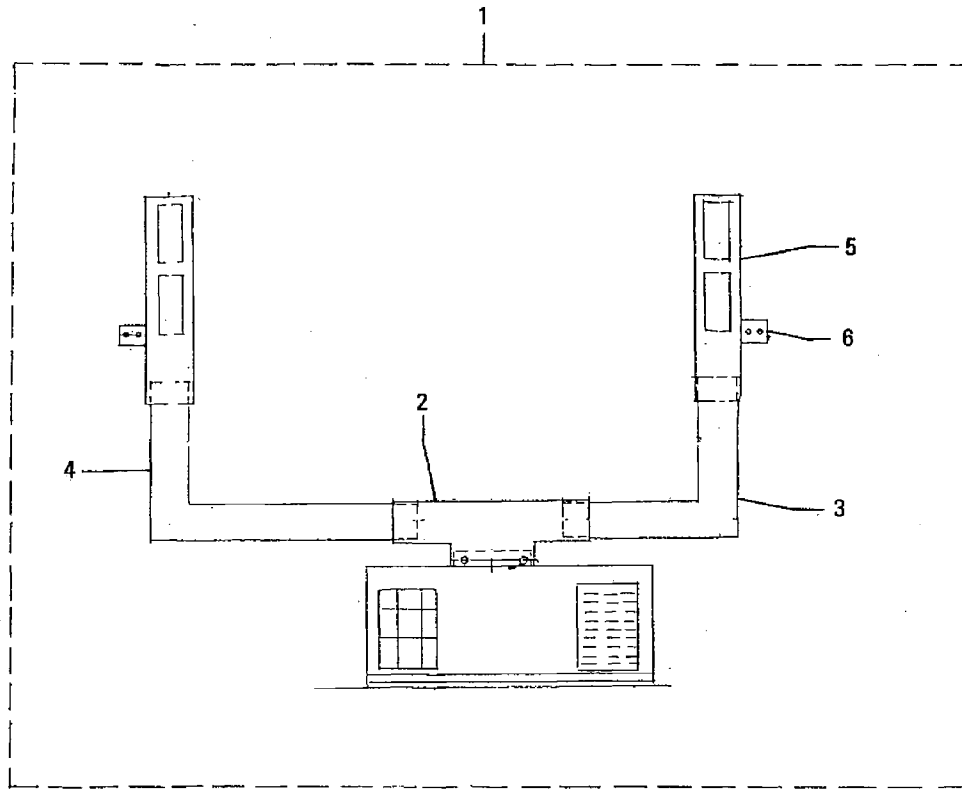
| REF. -NO. | PART NO. | R / P | S C E N G G | PART NAME & DESCRIPTION | Q T Y | MODEL & APPLICABLE SERIAL NO. | | | | M / R | V R D |
|--------------|-------------|-------------|----------------------------|-------------------------|-------------|-------------------------------|--------|--|--|-------------|-------------|
| | | | | | | MG530 | | | | | |
| | | | | | | FROM@- | -@UPTO | | | | |
| 1 | 60349-42010 | | | AIR CONDITIONER | 1 | | | | | | |
| 2 | 60349-44700 | | | UNIT, AIR CONDITIONER | 1 | | | | | | |
| 3 | 60349-00400 | | | ELEMENT | 2 | | | | | | |
| 4 | 60349-00300 | | | ELEMENT | 1 | | | | | | |
| 5 | 60349-24500 | | | CABLE | 1 | | | | | | |
| 6 | 60349-24600 | | | CABLE | 1 | | | | | | |
| 7 | 60349-14800 | | | HARNES | 1 | | | | | | |
| 8 | 60349-26500 | | | PIPE | 1 | | | | | | |
| 9 | 60349-26600 | | | PIPE | 1 | | | | | | |
| 10 | 60349-16700 | | | HOSE | 1 | | | | | | |
| 11 | 60349-16800 | | | HOSE | 1 | | | | | | |
| 12 | 60349-16900 | | | HOSE | 1 | | | | | | |
| 13 | 60349-07100 | | | VALVE | 1 | | | | | | |
| 14 | 60349-07200 | | | SENSOR | 1 | | | | | | |
| 15 | 60349-07300 | | | THERMOSTAT | 1 | | | | | | |
| 16 | 60349-07400 | | | FUSE | 1 | | | | | | |
| 17 | 60349-18100 | | | COIL, HEATER | 1 | | | | | | |
| 18 | 60349-08200 | | | VALVE, EXPAND | 1 | | | | | | |
| 19 | 60349-08300 | | | FAN, MOTOR | 2 | | | | | | |
| 20 | 60349-08400 | | | PIPE | 2 | | | | | | |
| 21 | 60349-18700 | | | EVAPORATOR | 1 | | | | | | |
| 22 | 60349-04900 | | | BOX, SWITCH | 1 | | | | | | |
| 23 | 60349-05100 | | | HARNES | 1 | | | | | | |
| 24 | 60349-05200 | | | KNOB | 1 | | | | | | |
| 25 | 60349-05300 | | | SWITCH | 1 | | | | | | |
| 26 | 60349-05400 | | | KNOB | 1 | | | | | | |
| 27 | 60349-05500 | | | SWITCH | 1 | | | | | | |
| 28 | 60349-05600 | | | RELAY | 4 | | | | | | |
| 29 | 60349-05700 | | | AMP | 1 | | | | | | |
| | | | | | | | | | | | |
| | | | | | | | | | | | |
| | | | | | | | | | | | |
| | | | | | | | | | | | |
| | | | | | | | | | | | |
| | | | | | | | | | | | |
| | | | | | | | | | | | |
| | | | | | | | | | | | |
| | | | | | | | | | | | |

49-03 AIR CONDITIONER (PART-3)
(OLD)



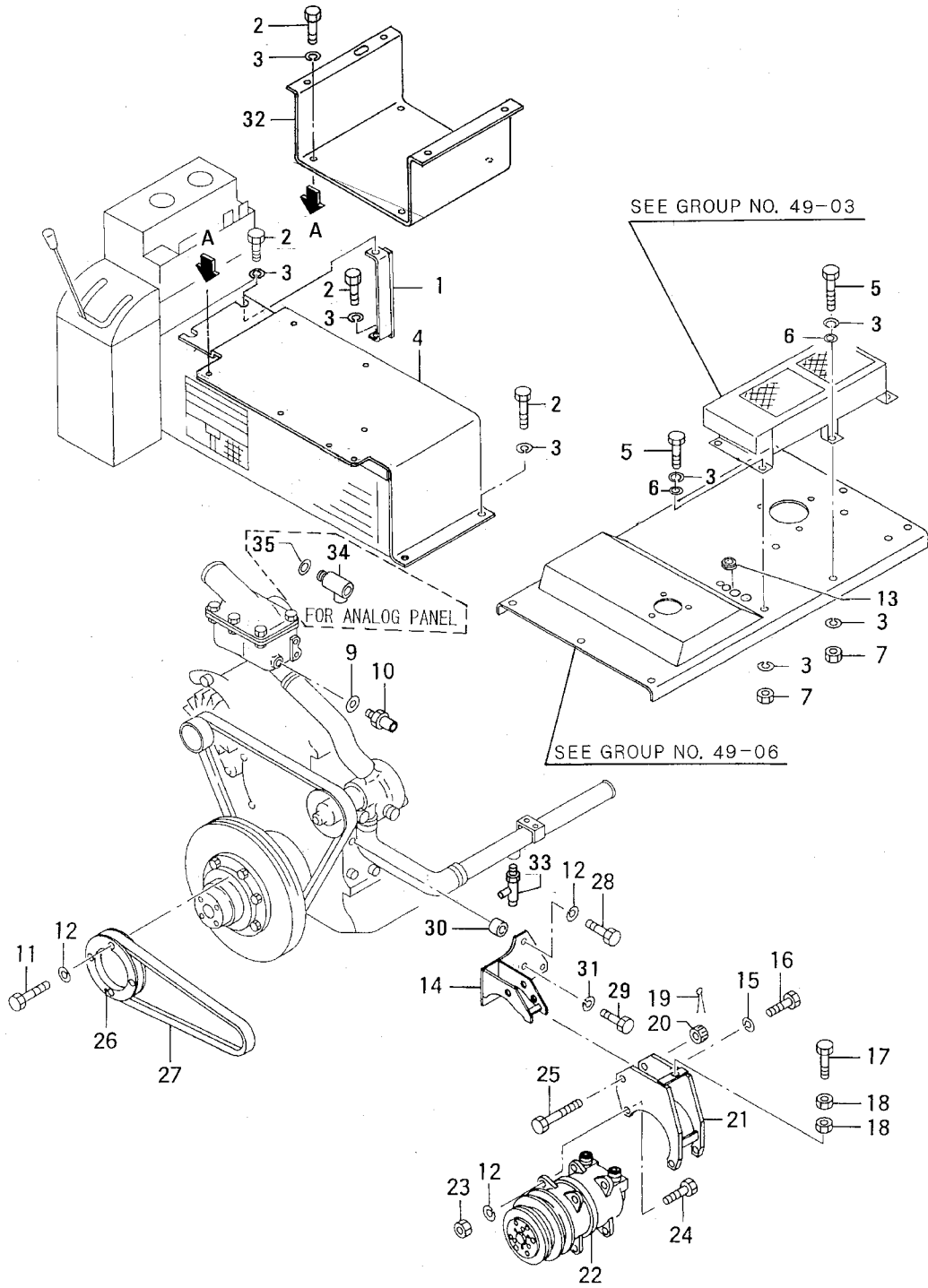
| REF. -NO. | PART NO. | R / P | S E N G G | PART NAME & DESCRIPTION | Q T Y | MODEL & APPLICABLE SERIAL NO. | | | | M / R | V R D |
|--------------|-------------|-------------|-----------------------|-------------------------|-------------|-------------------------------|--------|--|--|-------------|-------------|
| | | | | | | MG530 | | | | | |
| | | | | | | FROM@- | -@UPTO | | | | |
| 1 | 60349-12020 | | | UNIT, CONDENSOR | 1 | | | | | | |
| 2 | 60349-05800 | | | FAN | 2 | | | | | | |
| 3 | 60349-15900 | | | DRYER, RECEIVER | 1 | | | | | | |
| 4 | 60349-16200 | | | PIPE | 1 | | | | | | |
| 5 | 60349-16300 | | | PIPE | 1 | | | | | | |
| 6 | 60349-16400 | | | PIPE | 1 | | | | | | |
| 7 | 60349-10100 | | | CONDENSOR | 1 | | | | | | |
| 8 | 60349-06100 | | | HARNESS | 1 | | | | | | |
| 9 | 60349-00200 | | | MOTOR | 2 | | | | | | |
| | | | | | | | | | | | |
| | | | | | | | | | | | |
| | | | | | | | | | | | |
| | | | | | | | | | | | |
| | | | | | | | | | | | |
| | | | | | | | | | | | |
| | | | | | | | | | | | |
| | | | | | | | | | | | |
| | | | | | | | | | | | |
| | | | | | | | | | | | |
| | | | | | | | | | | | |
| | | | | | | | | | | | |

49-04 AIR CONDITIONER (PART-4)
(OLD)

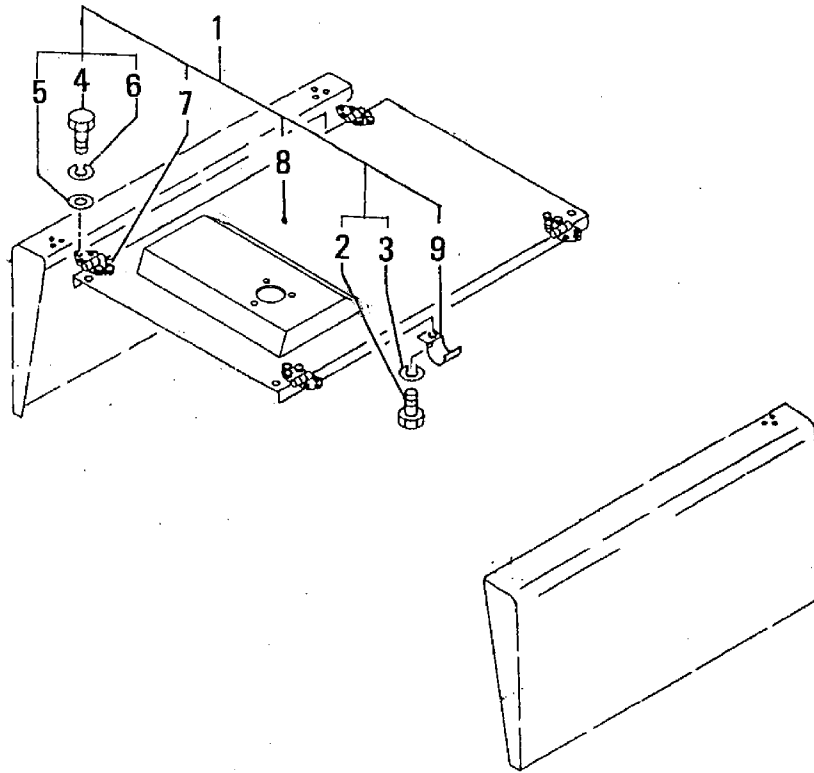


| REF. -NO. | PART NO. | R / P | S E N G | PART NAME & DESCRIPTION | Q T Y | MODEL & APPLICABLE SERIAL NO. | | | | M / R | V R D |
|--------------|-------------|-------------|------------------|-------------------------|-------------|-------------------------------|--------|--|--|-------------|-------------|
| | | | | | | MG530 | | | | | |
| | | | | | | FROM@- | -@UPTO | | | | |
| 1 | 60449-22010 | | | DUCT ASSY | 1 | | | | | | |
| 2 | 60349-17500 | | | T-DUCT | 1 | | | | | | |
| 3 | 60449-11800 | | | DUCT, L. H | 1 | | | | | | |
| 4 | 60449-11900 | | | DUCT, R. H | 1 | | | | | | |
| 5 | 60349-17800 | | | DUCT, LOUVER | 2 | | | | | | |
| 6 | 60349-07900 | | | STAY | 2 | | | | | | |
| | | | | | | | | | | | |
| | | | | | | | | | | | |
| | | | | | | | | | | | |
| | | | | | | | | | | | |
| | | | | | | | | | | | |
| | | | | | | | | | | | |
| | | | | | | | | | | | |
| | | | | | | | | | | | |
| | | | | | | | | | | | |
| | | | | | | | | | | | |
| | | | | | | | | | | | |
| | | | | | | | | | | | |

49-05 AIR CONDITIONER (PART-5)
(OLD)

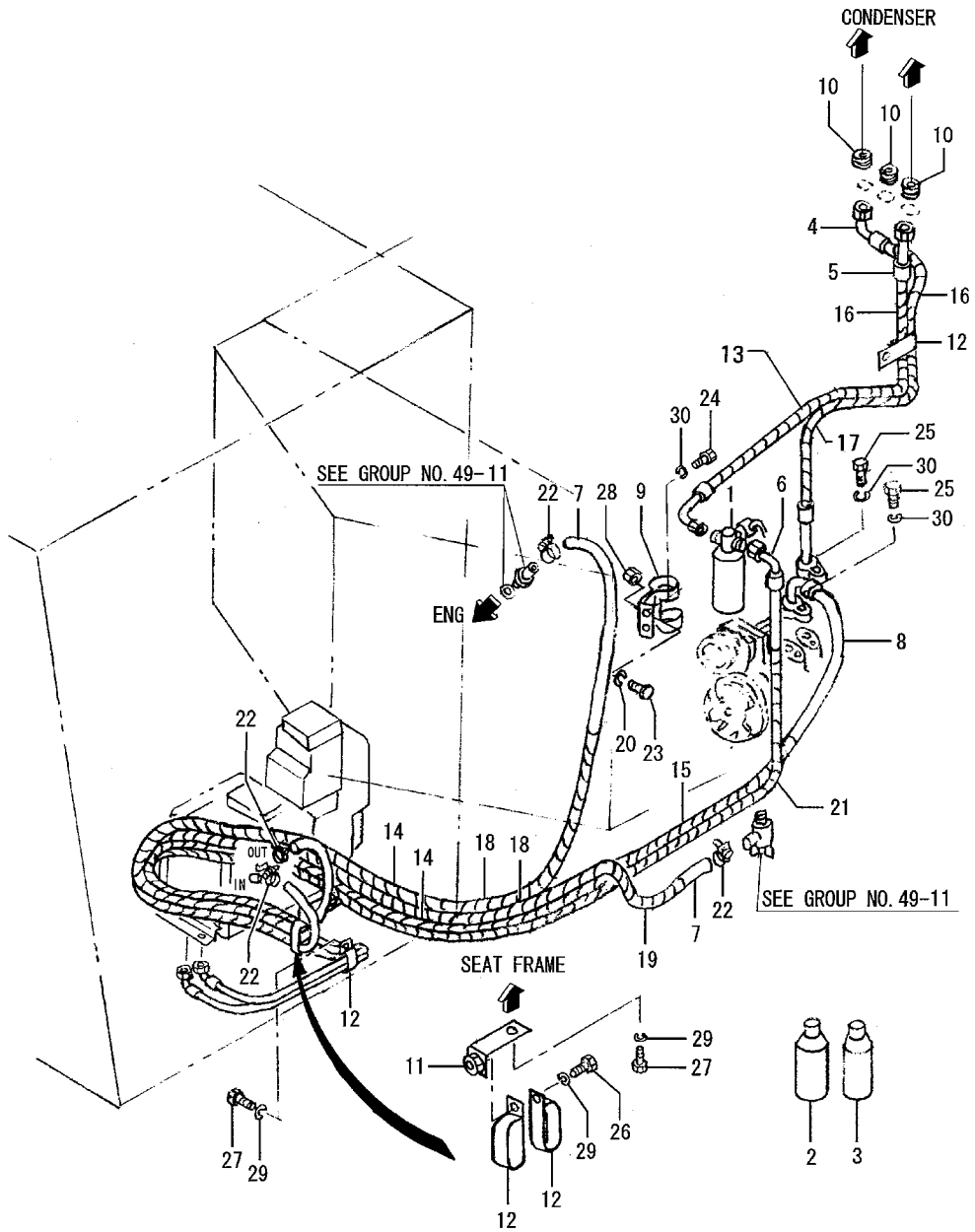


| REF. -NO. | PART NO. | R / P | S E N G G | PART NAME & DESCRIPTION | Q T Y | MODEL & APPLICABLE SERIAL NO. | | | | M / R | V R D |
|--------------|-------------|-------------|-----------------------|-------------------------|-------------|-------------------------------|--------|--|--|-------------|------------------|
| | | | | | | MG530 | | | | | |
| | | | | | | FROM@- | -@UPTO | | | | |
| 1 | 60313-00400 | | | BRACKET | 1 | | | | | | |
| 2 | F1035-08020 | | | BOLT | 9 | | | | | | |
| 3 | F2515-08000 | | | WASHER, SPRING | 21 | | | | | | |
| 4 | 60313-40301 | | | BRACKET, SEAT | 1 | | | | | | |
| 5 | F1035-08020 | | | BOLT | 6 | | | | | | |
| 6 | F2500-08000 | | | WASHER, PLAIN | 6 | | | | | | |
| 7 | F2300-08000 | | | NUT | 6 | | | | | | |
| 9 | F4202-16000 | | | GASKET | 1 | | | | | | |
| 10 | 60348-00101 | | | CONNECTOR | 1 | | | | | | |
| 11 | F1035-10045 | | | BOLT | 4 | | | | | | |
| 12 | F2515-10000 | | | WASHER, SPRING | 11 | | | | | | |
| 13 | MH022332 | | | GROMMET | 3 | | | | | | |
| 14 | 60405-20700 | | | BRACKET | 1 | | | | | | |
| 15 | 33311-01600 | | | WASHER | 1 | | | | | | |
| 16 | F1035-12030 | | | BOLT | 1 | | | | | | |
| 17 | 64362-68500 | | | BOLT | 1 | | | | | | |
| 18 | F2320-12000 | | | NUT | 2 | | | | | | |
| 19 | F2841-30025 | | | PIN, SPLIT | 1 | | | | | | |
| 20 | F2330-12000 | | | NUT, SLOTTED | 1 | | | | | | |
| 21 | 60305-12400 | | | BRACKET, COMPRESSOR | 1 | | | | | | |
| 22 | 60305-25020 | | | COMPRESSOR ASSY | 1 | | | | | | |
| 23 | F2300-10000 | | | NUT | 4 | | | | | | |
| 24 | F1035-10035 | | | BOLT | 4 | | | | | | |
| 25 | F1075-12105 | | | BOLT | 1 | | | | | | |
| 26 | 60405-10800 | | | PULLEY | 1 | | | | | | |
| 27 | 09960-10450 | | | V-BELT | 1 | | | | | | |
| 28 | F1155-10025 | | | BOLT | 2 | | | | | | |
| 29 | F1155-12030 | | | BOLT | 1 | | | | | | |
| 30 | 92055-01500 | | | COLLAR | 3 | | | | | | |
| 31 | F2515-12000 | | | WASHER, SPRING | 1 | | | | | | |
| 32 | 60313-13400 | | | BRACKET, SEAT | 1 | | | | | | |
| 33 | 61049-02302 | | | COCK | 1 | | | | | | |
| 34 | 60448-00201 | | | JOINT, OUTLET | 1 | | | | | | FOR ANALOG PANEL |
| 35 | F4202-16000 | | | GASKET | 1 | | | | | | FOR ANALOG PANEL |
| | | | | | | | | | | | |
| | | | | | | | | | | | |
| | | | | | | | | | | | |

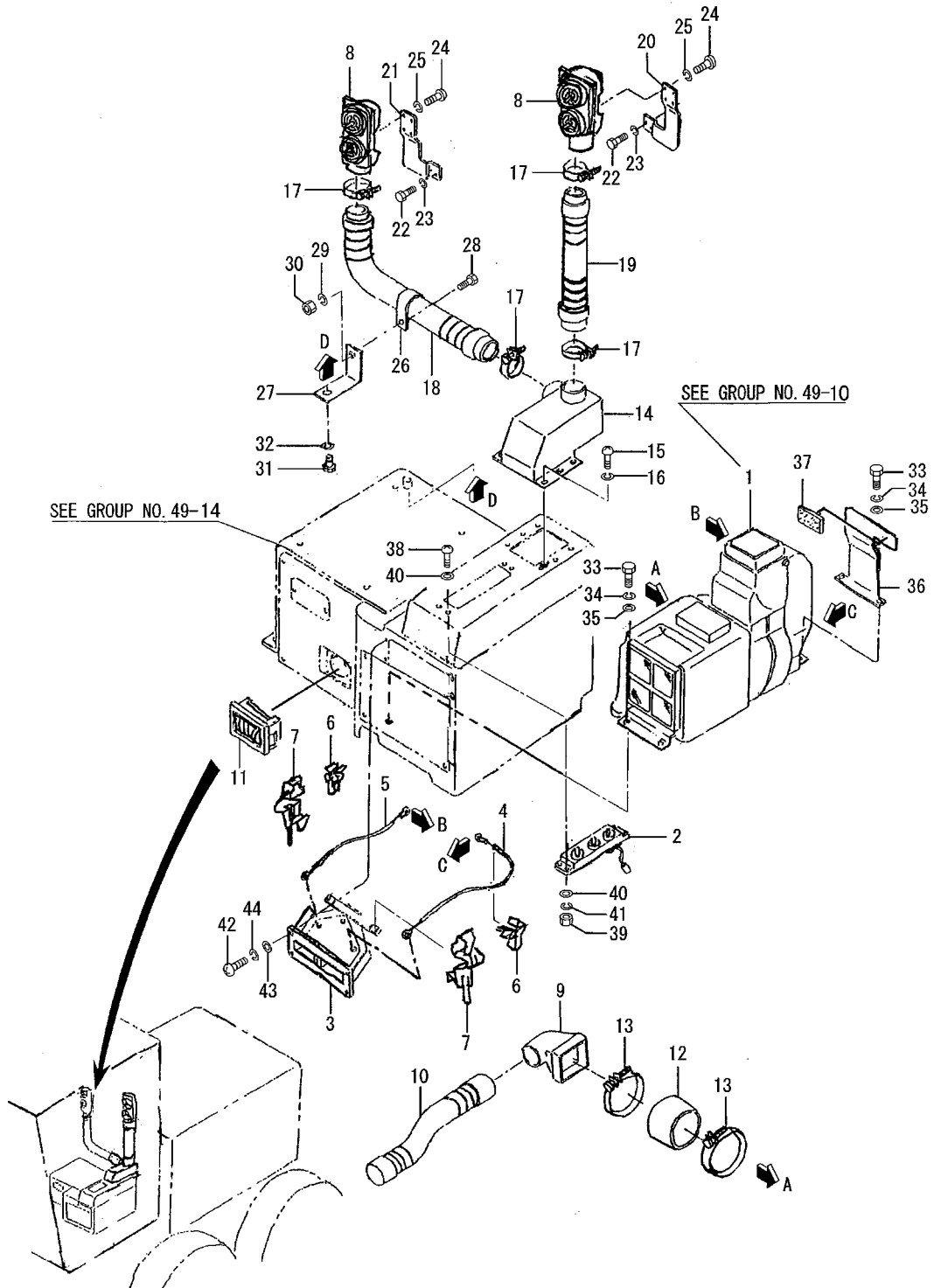


AIR CONDITIONER (PART-6)
(OLD)

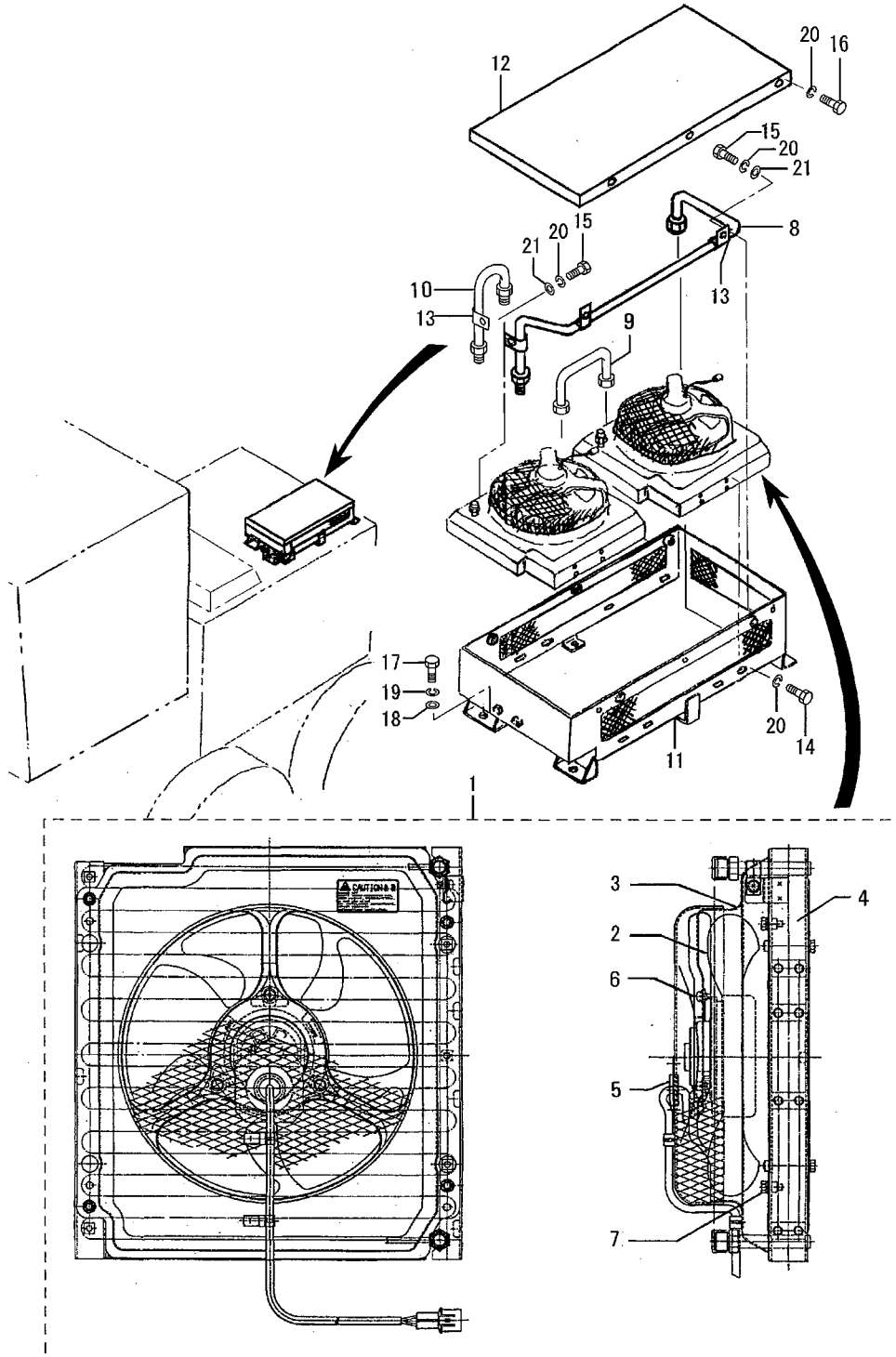
| REF. -NO. | PART NO. | R / P | S E N G G | PART NAME & DESCRIPTION | Q T Y | MODEL & APPLICABLE SERIAL NO. | | | | M / R | V R D |
|--------------|-------------|-------------|-----------------------|-------------------------|-------------|-------------------------------|--------|--|--|-------------|-------------|
| | | | | | | MG530 | | | | | |
| | | | | | | FROM@- | -@UPTO | | | | |
| 1 | 60415-01071 | | | HOOD ASSY | 1 | | | | | | |
| 2 | F1035-10016 | | | BOLT | 4 | | | | | | |
| 3 | F2515-10000 | | | WASHER, SPRING | 4 | | | | | | |
| 4 | F1035-10025 | | | BOLT | 12 | | | | | | |
| 5 | F2500-10000 | | | WASHER, PLAIN | 12 | | | | | | |
| 6 | F2515-10000 | | | WASHER, SPRING | 12 | | | | | | |
| 7 | 53815-24700 | | | HINGE | 4 | | | | | | |
| 8 | 60415-08800 | | | HOOD | 1 | | | | | | |
| 9 | 60416-00600 | | | HOOK, DOOR | 2 | | | | | | |
| | | | | | | | | | | | |
| | | | | | | | | | | | |
| | | | | | | | | | | | |
| | | | | | | | | | | | |
| | | | | | | | | | | | |
| | | | | | | | | | | | |
| | | | | | | | | | | | |
| | | | | | | | | | | | |
| | | | | | | | | | | | |
| | | | | | | | | | | | |
| | | | | | | | | | | | |
| | | | | | | | | | | | |
| | | | | | | | | | | | |



| REF. -NO. | PART NO. | R / P | S E N G G | PART NAME & DESCRIPTION | Q T Y | MODEL & APPLICABLE SERIAL NO. | | | | M / R | V R D |
|--------------|-------------|-------------|-----------------------|-------------------------|-------------|-------------------------------|--------|--|--|-------------|-------------|
| | | | | | | MG530 | | | | | |
| | | | | | | FROM@- | -@UPTO | | | | |
| 1 | 50B49-01030 | | | RECEIVER ASSY | 1 | | | | | | |
| 2 | 50C49-01100 | | | CAN, SERVICE | 1 | | | | | | |
| 3 | 50C49-00900 | | | CAN, SERVICE | 4 | | | | | | |
| 4 | 60449-13300 | | | HOSE | 1 | | | | | | |
| 5 | 60449-04300 | | | HOSE | 1 | | | | | | |
| 6 | 60449-04400 | | | HOSE | 1 | | | | | | |
| 7 | F4010-15360 | | | HOSE, REBBER | 2 | | | | | | |
| 8 | 60449-13200 | | | HOSE | 1 | | | | | | |
| 9 | 56794-02900 | | | BRACKET, RECEIVER | 1 | | | | | | |
| 10 | 05371-12500 | | | GROMMET | 3 | | | | | | |
| 11 | 60349-09800 | | | BRACKET | 1 | | | | | | |
| 12 | 05317-03100 | | | CLIP, DOUBLE | 4 | | | | | | |
| 13 | 05379-24060 | | | TUBE, SPIRAL | 1 | | | | | | |
| 14 | 05379-25135 | | | TUBE, SPIRAL | 2 | | | | | | |
| 15 | 05379-25150 | | | TUBE, SPIRAL | 1 | | | | | | |
| 16 | 05379-24030 | | | TUBE, SPIRAL | 2 | | | | | | |
| 17 | 05379-24085 | | | TUBE, SPIRAL | 1 | | | | | | |
| 18 | 05379-25035 | | | TUBE, SPIRAL | 2 | | | | | | |
| 19 | 05379-25080 | | | TUBE, SPIRAL | 1 | | | | | | |
| 20 | F2515-06000 | | | WASHER, SPRING | 1 | | | | | | |
| 21 | 05379-23220 | | | TUBE, SPIRAL | 1 | | | | | | |
| 22 | F4300-02500 | | | CLAMP, HOSE | 4 | | | | | | |
| 23 | F1035-06020 | | | BOLT | 1 | | | | | | |
| 24 | F1035-08012 | | | BOLT | 2 | | | | | | |
| 25 | F1035-08030 | | | BOLT | 2 | | | | | | |
| 26 | F1035-10020 | | | BOLT | 1 | | | | | | |
| 27 | F1035-10016 | | | BOLT | 2 | | | | | | |
| 28 | F2300-06000 | | | NUT | 1 | | | | | | |
| 29 | F2515-10000 | | | WASHER, SPRING | 3 | | | | | | |
| 30 | F2515-08000 | | | WASHER, SPRING | 4 | | | | | | |
| | | | | | | | | | | | |
| | | | | | | | | | | | |
| | | | | | | | | | | | |
| | | | | | | | | | | | |
| | | | | | | | | | | | |

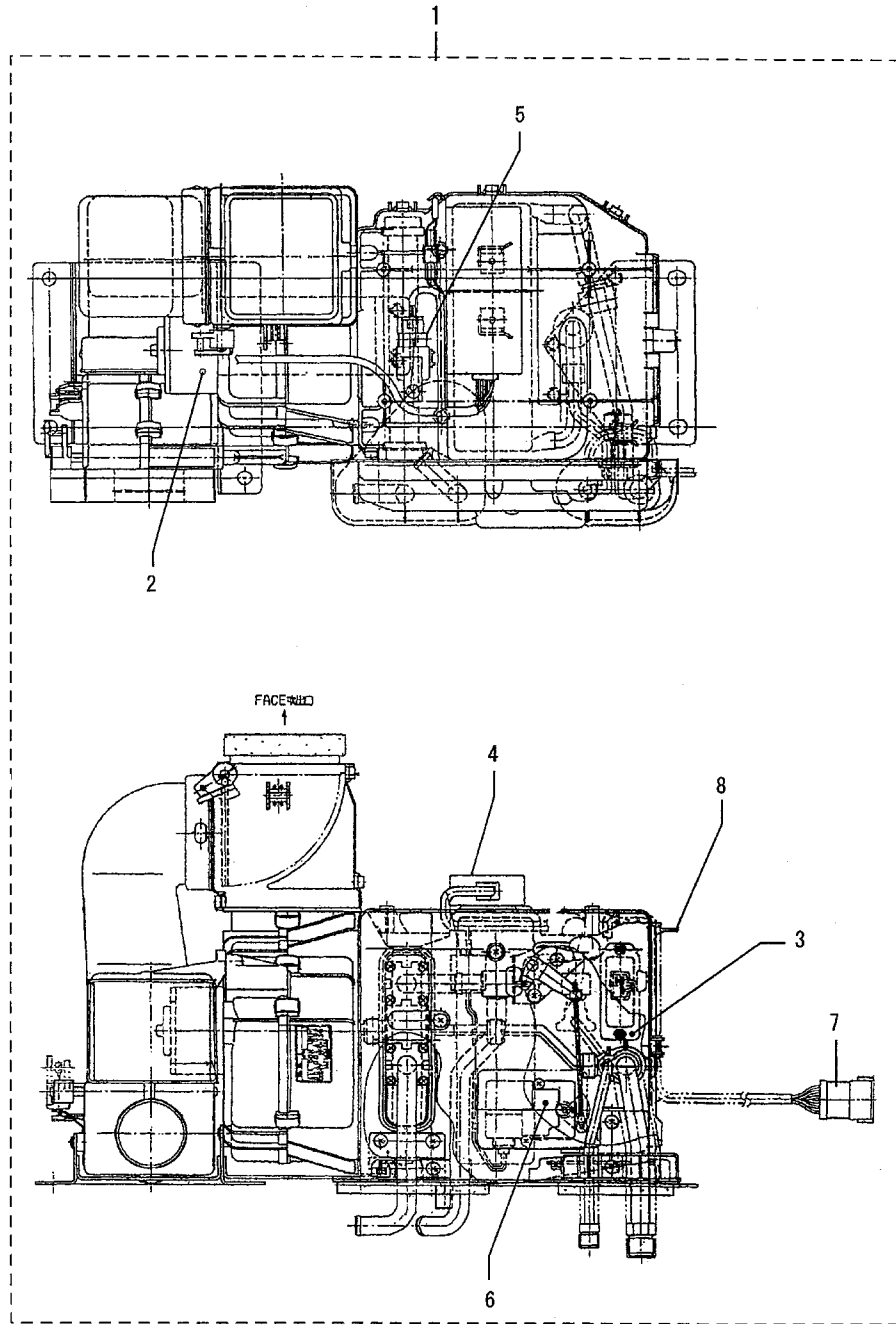


| REF. -NO. | PART NO. | R / P | S E N G G | PART NAME & DESCRIPTION | Q T Y | MODEL & APPLICABLE SERIAL NO. | | | | M / R | V R D |
|--------------|-------------|-------------|-----------------------|-------------------------|-------------|-------------------------------|--------|--|--|-------------|-------------|
| | | | | | | MG530 | | | | | |
| | | | | | | FROM@- | -@UPTO | | | | |
| 1 | 60449-03010 | | | CONDITIONER UNIT, AIR | 1 | | | | | | |
| 2 | 50C49-02040 | | | PANEL ASSY, CONTROL | 1 | | | | | | |
| 3 | 60449-03020 | | | LINK ASSY, DAMPER | 1 | | | | | | |
| 4 | 50C49-03600 | | | WIPE, CONTROL | 1 | | | | | | |
| 5 | 60449-03700 | | | WIPE, CONTROL | 1 | | | | | | |
| 6 | 50C49-03700 | | | CLIP | 2 | | | | | | |
| 7 | 50C49-03800 | | | CLAMP, WIRE | 2 | | | | | | |
| 8 | 53817-09200 | | | LOUVER | 2 | | | | | | |
| 9 | 50C49-04100 | | | DUCT | 1 | | | | | | |
| 10 | 60449-02100 | | | HOSE, DUCT | 1 | | | | | | |
| 11 | 50C49-02800 | | | LOUVER ASSY | 1 | | | | | | |
| 12 | 60349-09700 | | | RUBBER | 1 | | | | | | |
| 13 | 05317-15200 | | | CLAMP, HOSE | 2 | | | | | | |
| 14 | 60349-09602 | | | DUCT | 1 | | | | | | |
| 15 | F1605-06014 | | | SCREW, MACHINE | 6 | | | | | | |
| 16 | F2515-06000 | | | WASHER, SPRING | 6 | | | | | | |
| 17 | 05317-14250 | | | CLAMP, HOSE | 4 | | | | | | |
| 18 | 60449-02200 | | | HOSE | 1 | | | | | | |
| 19 | 60449-13600 | | | HOSE | 1 | | | | | | |
| 20 | 60449-02400 | | | BRACKET, L. H. | 1 | | | | | | |
| 21 | 60449-02500 | | | BRACKET, R. H. | 1 | | | | | | |
| 22 | F1035-06012 | | | BOLT | 4 | | | | | | |
| 23 | F2515-06000 | | | WASHER, SPRING | 4 | | | | | | |
| 24 | F1600-05012 | | | SCREW, MACHINE | 8 | | | | | | |
| 25 | F2515-05000 | | | WASHER, SPRING | 8 | | | | | | |
| 26 | 60449-04100 | | | CLAMP, HOSE | 1 | | | | | | |
| 27 | 60449-03800 | | | BRACKET | 1 | | | | | | |
| 28 | F1035-06016 | | | BOLT | 1 | | | | | | |
| 29 | F2515-06000 | | | WASHER, SPRING | 1 | | | | | | |
| 30 | F2300-06000 | | | NUT | 1 | | | | | | |
| 31 | F1035-08016 | | | BOLT | 1 | | | | | | |
| 32 | F2515-08000 | | | WASHER, SPRING | 1 | | | | | | |
| 33 | F1035-10020 | | | BOLT | 4 | | | | | | |
| 34 | F2515-10000 | | | WASHER, SPRING | 4 | | | | | | |
| 35 | F2500-10000 | | | WASHER, PLAIN | 4 | | | | | | |
| 36 | 60449-03900 | | | GUARD | 1 | | | | | | |
| 37 | 92519-00700 | | | INSULATOR | 1 | | | | | | |
| 38 | F1605-05016 | | | SCREW, MACHINE | 4 | | | | | | |
| 39 | F2300-05000 | | | NUT | 4 | | | | | | |
| 40 | F2500-05000 | | | WASHER, PLAIN | 8 | | | | | | |
| 41 | F2515-05000 | | | WASHER, SPRING | 4 | | | | | | |
| 42 | F1605-05012 | | | SCREW, MACHINE | 4 | | | | | | |
| 43 | F2500-05000 | | | WASHER, PLAIN | 4 | | | | | | |
| 44 | F2515-05000 | | | WASHER, SPRING | 4 | | | | | | |



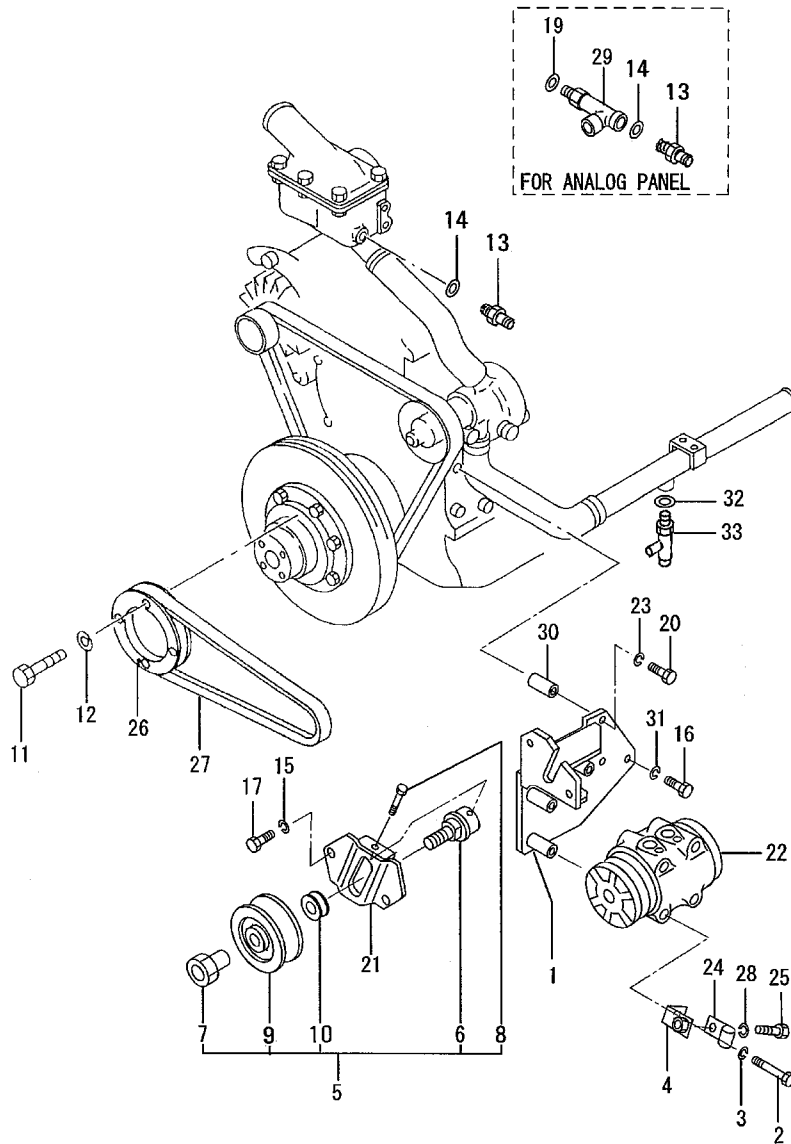
| REF. -NO. | PART NO. | R / P | S E N G G | PART NAME & DESCRIPTION | Q T Y | MODEL & APPLICABLE SERIAL NO. | | | | M / R | V R D |
|--------------|-------------|-------------|-----------------------|-------------------------|-------------|-------------------------------|--------|--|--|-------------|-------------|
| | | | | | | MG530 | | | | | |
| | | | | | | FROM@- | -@UPTO | | | | |
| 1 | 92519-04600 | | | CONDENSER ASSY | 2 | | | | | | |
| 2 | 92519-04630 | | | FAN, PROPELLER | 2 | | | | | | |
| 3 | 92515-04620 | | | SHROUD | 2 | | | | | | |
| 4 | 92515-04610 | | | CONDENSER | 2 | | | | | | |
| 5 | 92515-04640 | | | GROMMET | 2 | | | | | | |
| 6 | 92519-04650 | | | SCREW | 6 | | | | | | |
| 7 | 92519-04660 | | | BOLT | 8 | | | | | | |
| 8 | 60349-09301 | | | PIPE | 1 | | | | | | |
| 9 | 60349-09201 | | | PIPE | 1 | | | | | | |
| 10 | 60349-09101 | | | PIPE | 1 | | | | | | |
| 11 | 60349-19400 | | | BOX, CONDENSER | 1 | | | | | | |
| 12 | 60349-09501 | | | COVER, CONDENER | 1 | | | | | | |
| 13 | 05317-41200 | | | CLIP | 4 | | | | | | |
| 14 | F1035-08016 | | | BOLT | 8 | | | | | | |
| 15 | F1035-08012 | | | BOLT | 4 | | | | | | |
| 16 | F1035-08016 | | | BOLT | 6 | | | | | | |
| 17 | F1035-10016 | | | BOLT | 6 | | | | | | |
| 18 | F2500-10000 | | | WASHER, PLAIN | 6 | | | | | | |
| 19 | F2515-10000 | | | WASHER, SPRING | 6 | | | | | | |
| 20 | F2515-08000 | | | WASHER, SPRING | 18 | | | | | | |
| 21 | F2500-08000 | | | WASHER, PLAIN | 4 | | | | | | |
| | | | | | | | | | | | |
| | | | | | | | | | | | |
| | | | | | | | | | | | |
| | | | | | | | | | | | |
| | | | | | | | | | | | |
| | | | | | | | | | | | |
| | | | | | | | | | | | |
| | | | | | | | | | | | |
| | | | | | | | | | | | |

49-10 AIR CONDITIONER(PART-10)
(OLD)



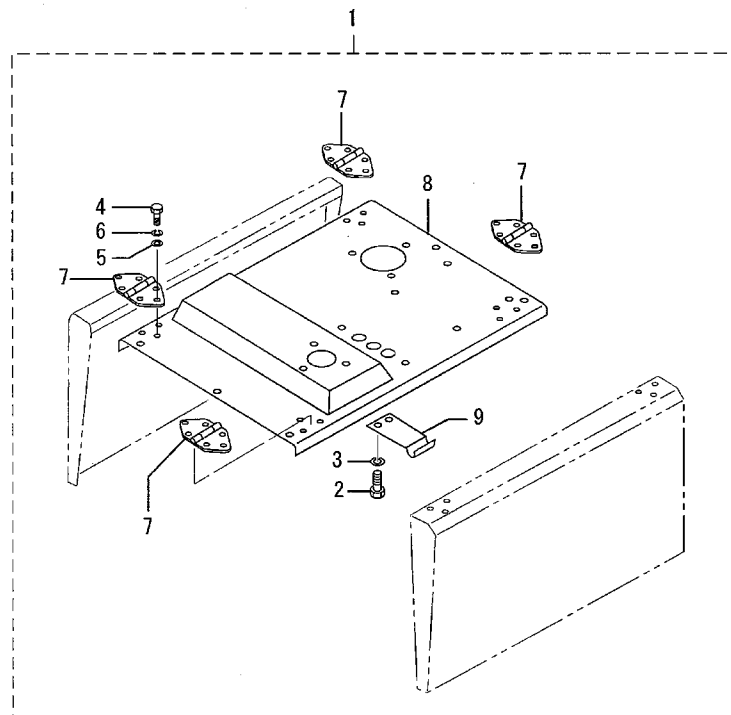
| REF. -NO. | PART NO. | R / P | S E N G G | PART NAME & DESCRIPTION | Q T Y | MODEL & APPLICABLE SERIAL NO. | | | | M / R | V R D |
|--------------|-------------|-------------|-----------------------|-------------------------|-------------|-------------------------------|--------|--|--|-------------|-------------|
| | | | | | | MG530 | | | | | |
| | | | | | | FROM@- | -@UPTO | | | | |
| 1 | 60449-03010 | | | CONDITIONER UNIT, AIR | 1 | | | | | | |
| 2 | 50C49-04600 | | | FAN, CENTRIFUGAL | 1 | | | | | | |
| 3 | 50C49-04700 | | | RESISTOR | 1 | | | | | | |
| 4 | 50C49-04800 | | | CONTROLLER | 1 | | | | | | |
| 5 | 50C49-04900 | | | RELAY | 1 | | | | | | |
| 6 | 50C49-05100 | | | CONTROL ASSY | 1 | | | | | | |
| 7 | 50C49-05300 | | | HARNESS | 1 | | | | | | |
| 8 | 50C49-05400 | | | GRILL, AIR INLET | 1 | | | | | | |
| | | | | | | | | | | | |
| | | | | | | | | | | | |
| | | | | | | | | | | | |
| | | | | | | | | | | | |
| | | | | | | | | | | | |
| | | | | | | | | | | | |
| | | | | | | | | | | | |
| | | | | | | | | | | | |
| | | | | | | | | | | | |
| | | | | | | | | | | | |
| | | | | | | | | | | | |
| | | | | | | | | | | | |
| | | | | | | | | | | | |

AIR CONDITIONER(PART-11)
(OLD)



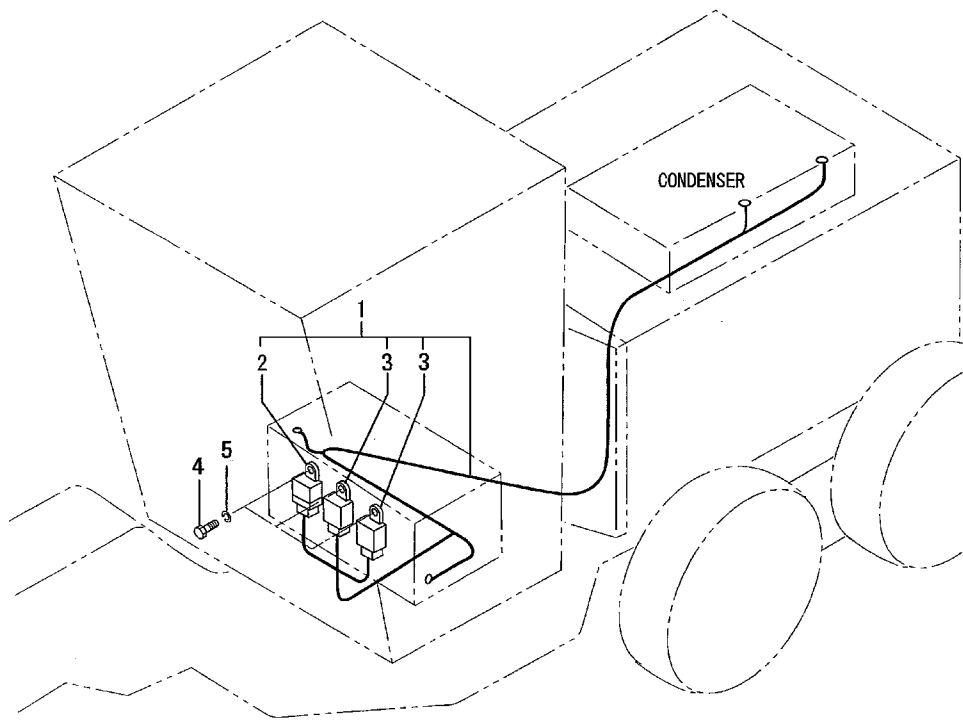
| REF. -NO. | PART NO. | R / P | S E N G G | PART NAME & DESCRIPTION | Q T Y | MODEL & APPLICABLE SERIAL NO. | | | | M / R | V R D |
|--------------|-------------|-------------|-----------------------|-------------------------|-------------|-------------------------------|--------|--|--|-------------|-------------|
| | | | | | | MG530 | | | | | |
| | | | | | | FROM@- | -@UPTO | | | | |
| 1 | 60449-02600 | | | BRACKET | 1 | | | | | | |
| 2 | F1035-08100 | | | BOLT | 4 | | | | | | |
| 3 | F2515-08000 | | | WASHER, SPRING | 4 | | | | | | |
| 4 | 60449-04600 | | | BRACKET | 1 | | | | | | |
| 5 | ME018672 | | | PULLEY ASSY, TENSION | 1 | | | | | | |
| 6 | ME014300 | | | SHAFT | 1 | | | | | | |
| 7 | ME018654 | | | COLLAR | 1 | | | | | | |
| 8 | MH001509 | | | BOLT | 1 | | | | | | |
| 9 | ME018673 | | | PULLEY | 1 | | | | | | |
| 10 | ME025005 | | | SPACER | 1 | | | | | | |
| 11 | F1035-10045 | | | BOLT | 4 | | | | | | |
| 12 | F2515-10000 | | | WASHER, SPRING | 4 | | | | | | |
| 13 | 60348-00101 | | | CONNECTOR | 1 | | | | | | |
| 14 | F4202-16000 | | | GASKET | 1 | | | | | | |
| 15 | F2515-10000 | | | WASHER, SPRING | 2 | | | | | | |
| 16 | F1155-10060 | | | BOLT | 2 | | | | | | |
| 17 | F1035-10025 | | | BOLT | 2 | | | | | | |
| 19 | F4200-16000 | | | GASKET | 1 | | | | | | |
| 20 | F1155-12060 | | | BOLT | 1 | | | | | | |
| 21 | ME018652 | | | BRACKET, PULLEY | 1 | | | | | | |
| 22 | 50C49-02010 | | | COMPRESSOR ASSY | 1 | | | | | | |
| 23 | F2515-12000 | | | WASHER, SPRING | 1 | | | | | | |
| 24 | 05317-41200 | | | CLIP | 1 | | | | | | |
| 25 | F1035-10016 | | | BOLT | 1 | | | | | | |
| 26 | 60405-10800 | | | PULLEY | 1 | | | | | | |
| 27 | 09960-10470 | | | V-BELT | 1 | | | | | | |
| 28 | F2515-10000 | | | WASHER, SPRING | 1 | | | | | | |
| 29 | 60448-00201 | | | JOINT, OUTLET | 1 | | | | | | |
| 30 | 60449-04500 | | | COLLAR | 3 | | | | | | |
| 31 | F2515-10000 | | | WASHER, SPRING | 2 | | | | | | |
| 32 | F4200-20000 | | | GASKET | 1 | | | | | | |
| 33 | 61049-02302 | | | COCK | 1 | | | | | | |
| | | | | | | | | | | | |
| | | | | | | | | | | | |
| | | | | | | | | | | | |

49-12 AIR CONDITIONER(PART-12)
(OLD)

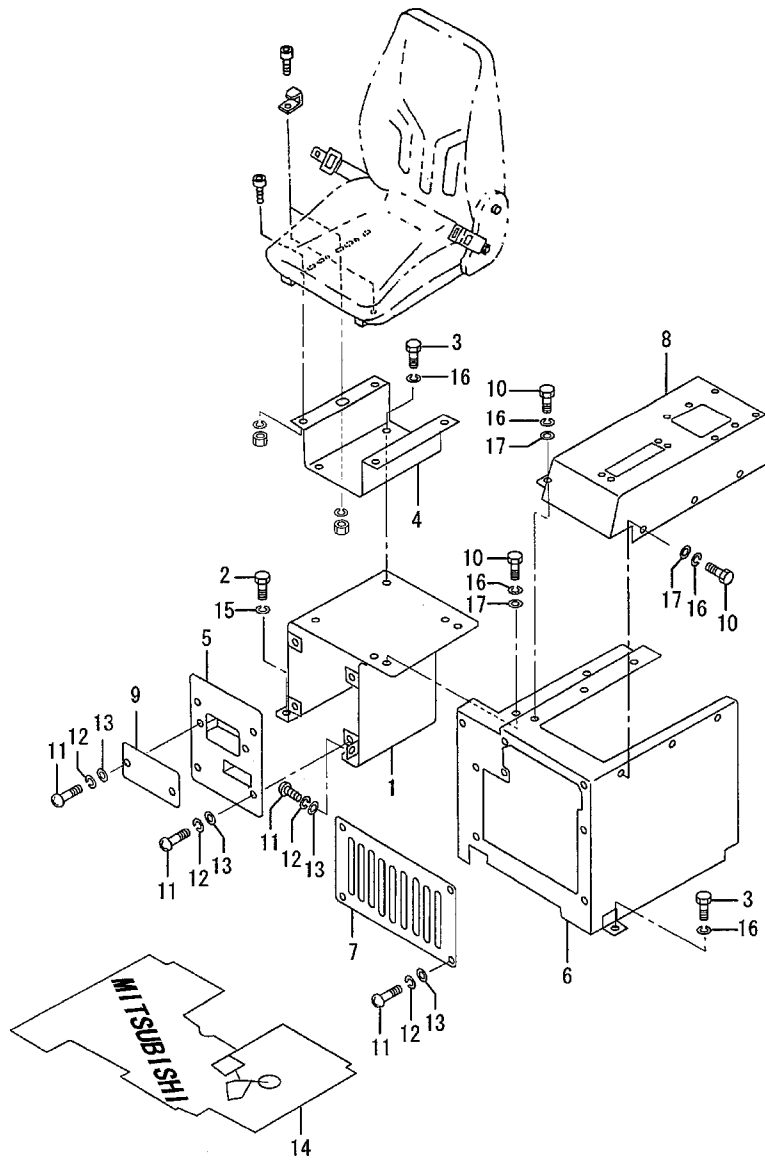


| REF. -NO. | PART NO. | R / P | S E N G | PART NAME & DESCRIPTION | Q T Y | MODEL & APPLICABLE SERIAL NO. | | | | M / R | V R D |
|--------------|-------------|-------------|------------------|-------------------------|-------------|-------------------------------|--------|--|--|-------------|-------------|
| | | | | | | MG530 | | | | | |
| | | | | | | FROM@- | -@UPTO | | | | |
| 1 | 60415-11070 | | | HOOD ASSY | 1 | | | | | | |
| 2 | F1035-10016 | | | BOLT | 4 | | | | | | |
| 3 | F2515-10000 | | | WASHER, SPRING | 4 | | | | | | |
| 4 | F1035-10025 | | | BOLT | 12 | | | | | | |
| 5 | F2500-10000 | | | WASHER, PLAIN | 12 | | | | | | |
| 6 | F2515-10000 | | | WASHER, SPRING | 12 | | | | | | |
| 7 | 53815-24700 | | | HINGE | 4 | | | | | | |
| 8 | 60415-18800 | | | HOOD | 1 | | | | | | |
| 9 | 60416-00600 | | | HOOK, DOOR | 2 | | | | | | |
| | | | | | | | | | | | |
| | | | | | | | | | | | |
| | | | | | | | | | | | |
| | | | | | | | | | | | |
| | | | | | | | | | | | |
| | | | | | | | | | | | |
| | | | | | | | | | | | |
| | | | | | | | | | | | |
| | | | | | | | | | | | |
| | | | | | | | | | | | |
| | | | | | | | | | | | |
| | | | | | | | | | | | |
| | | | | | | | | | | | |

49-13 AIR CONDITIONER(PART-13)
(OLD)

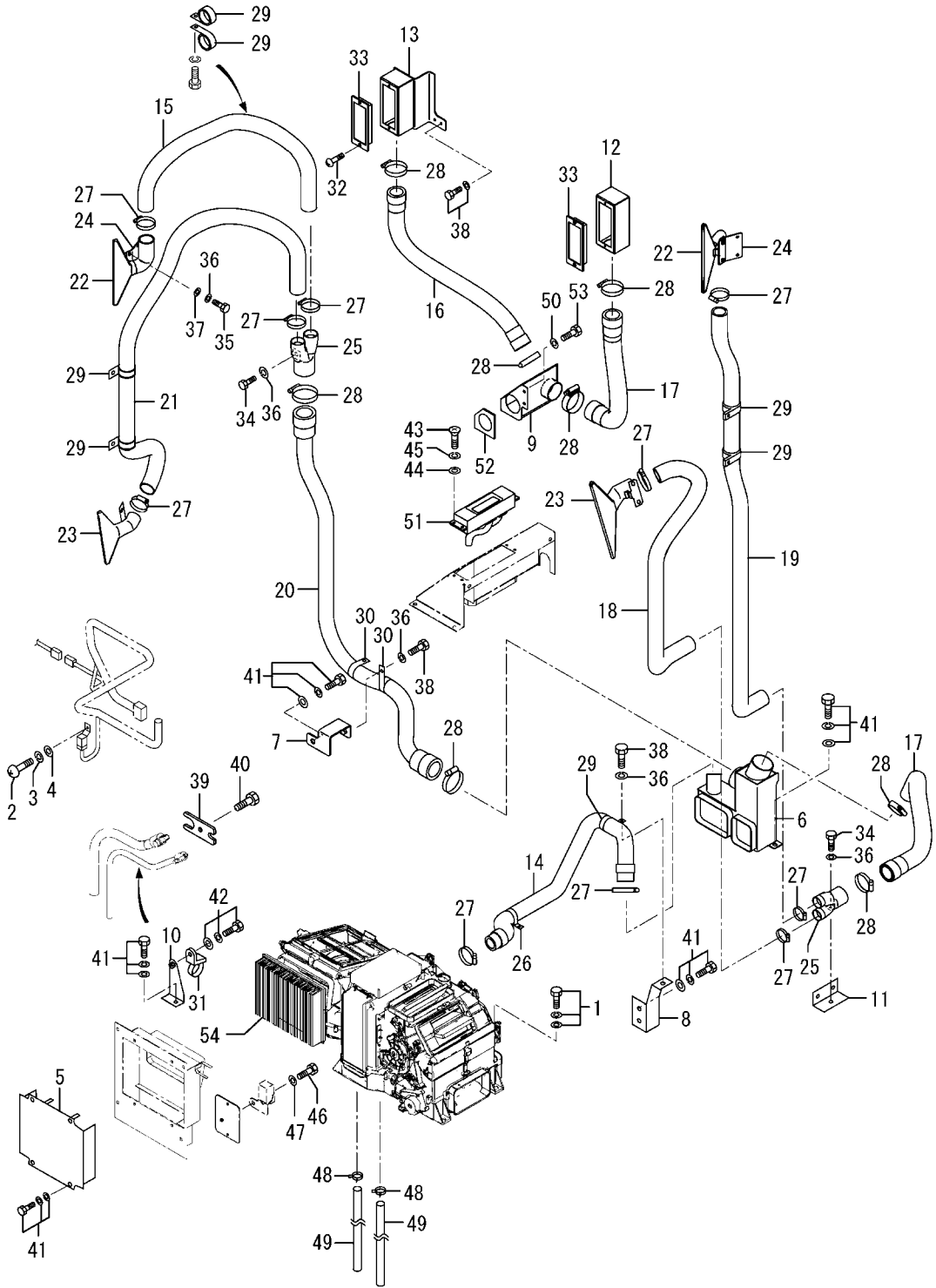


| REF. -NO. | PART NO. | R / P | S E N G G | PART NAME & DESCRIPTION | Q T Y | MODEL & APPLICABLE SERIAL NO. | | | | M / R | V R D |
|--------------|-------------|-------------|-----------------------|-------------------------|-------------|-------------------------------|--------|--|--|-------------|-------------|
| | | | | | | MG530 | | | | | |
| | | | | | | FROM@- | -@UPTO | | | | |
| 1 | 60404-02500 | | | HARNESS, A/C | 1 | | | | | | |
| 2 | 50C04-02612 | | | FUSE | 1 | | | | | | |
| 3 | 05138-00600 | | | RELAY, POWER | 2 | | | | | | |
| 4 | F1035-06016 | | | BOLT | 3 | | | | | | |
| 5 | F2515-06000 | | | WASHER, SPRING | 3 | | | | | | |
| | | | | | | | | | | | |
| | | | | | | | | | | | |
| | | | | | | | | | | | |
| | | | | | | | | | | | |
| | | | | | | | | | | | |
| | | | | | | | | | | | |
| | | | | | | | | | | | |
| | | | | | | | | | | | |
| | | | | | | | | | | | |
| | | | | | | | | | | | |
| | | | | | | | | | | | |
| | | | | | | | | | | | |
| | | | | | | | | | | | |
| | | | | | | | | | | | |



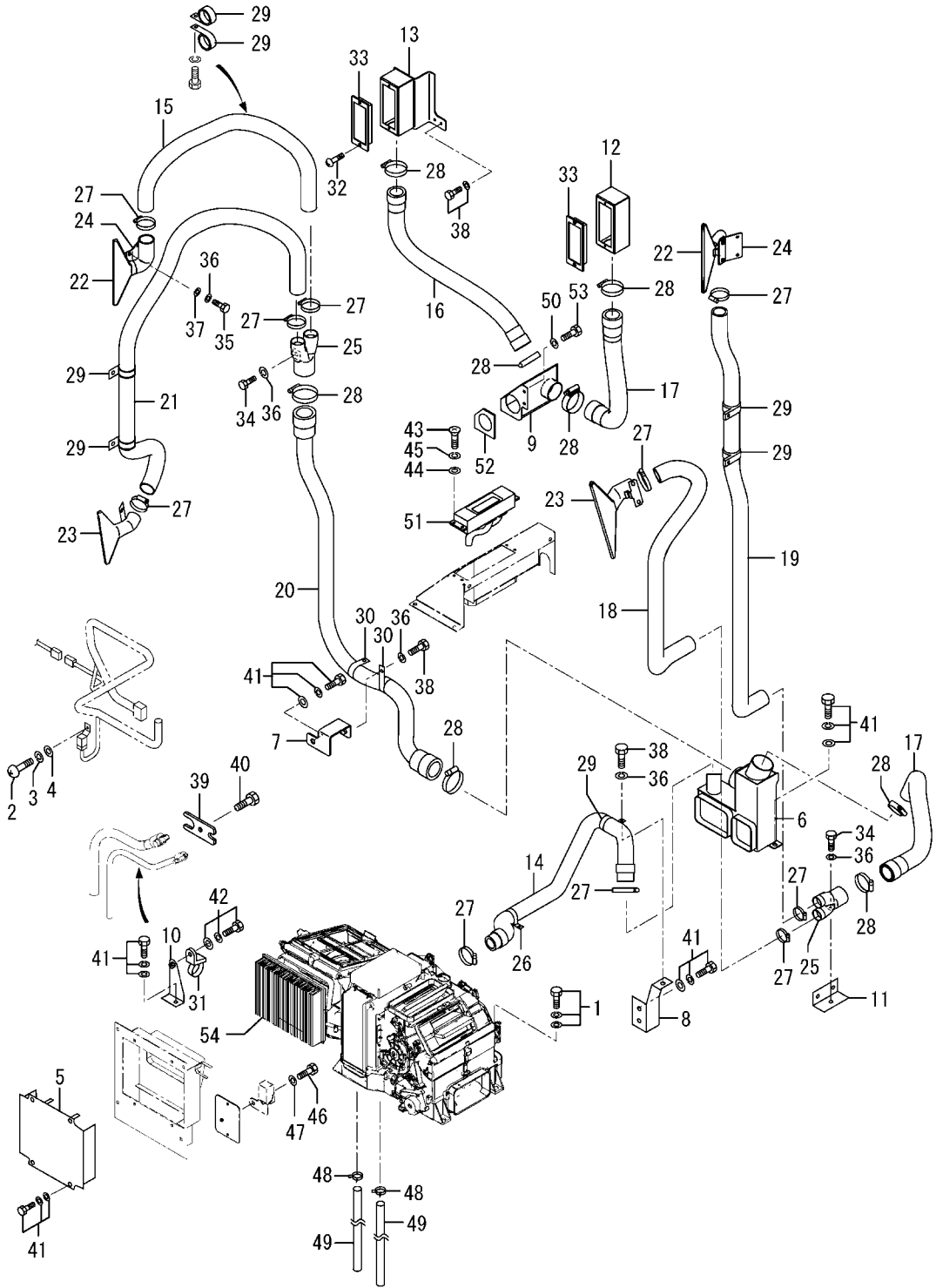
| REF. -NO. | PART NO. | R / P | S E N G G | PART NAME & DESCRIPTION | Q T Y | MODEL & APPLICABLE SERIAL NO. | | | | M / R | V R D |
|--------------|-------------|-------------|-----------------------|-------------------------|-------------|-------------------------------|--------|--|--|-------------|-------------|
| | | | | | | MG530 | | | | | |
| | | | | | | FROM@- | -@UPTO | | | | |
| 1 | 60313-23801 | | | BRACKET, SEAT | 1 | | | | | | |
| 2 | F1035-10025 | | | BOLT | 6 | | | | | | |
| 3 | F1035-08020 | | | BOLT | 5 | | | | | | |
| 4 | 60313-23400 | | | BRACKET, SET | 1 | | | | | | |
| 5 | 60313-23901 | | | COVER, R. H. | 1 | | | | | | |
| 6 | 60313-14101 | | | COVER, L. H. | 1 | | | | | | |
| 7 | 60313-14201 | | | COVER | 1 | | | | | | |
| 8 | 60313-14301 | | | COVER, PANEL | 1 | | | | | | |
| 9 | 60313-14401 | | | COVER | 1 | | | | | | |
| 10 | F1035-08016 | | | BOLT | 8 | | | | | | |
| 11 | F1605-06014 | | | SCREW, MACHINE | 11 | | | | | | |
| 12 | F2516-06000 | | | WASHER, SPRING | 11 | | | | | | |
| 13 | F2501-06000 | | | WASHER, PLAIN | 11 | | | | | | |
| 14 | 60313-04700 | | | MAT, FLOOR | 1 | | | | | | |
| 15 | F2515-10000 | | | WASHER, SPRING | 6 | | | | | | |
| 16 | F2515-08000 | | | WASHER, SPRING | 13 | | | | | | |
| 17 | F2500-08000 | | | WASHER, PLAIN | 8 | | | | | | |
| | | | | | | | | | | | |
| | | | | | | | | | | | |
| | | | | | | | | | | | |
| | | | | | | | | | | | |
| | | | | | | | | | | | |
| | | | | | | | | | | | |
| | | | | | | | | | | | |
| | | | | | | | | | | | |
| | | | | | | | | | | | |
| | | | | | | | | | | | |

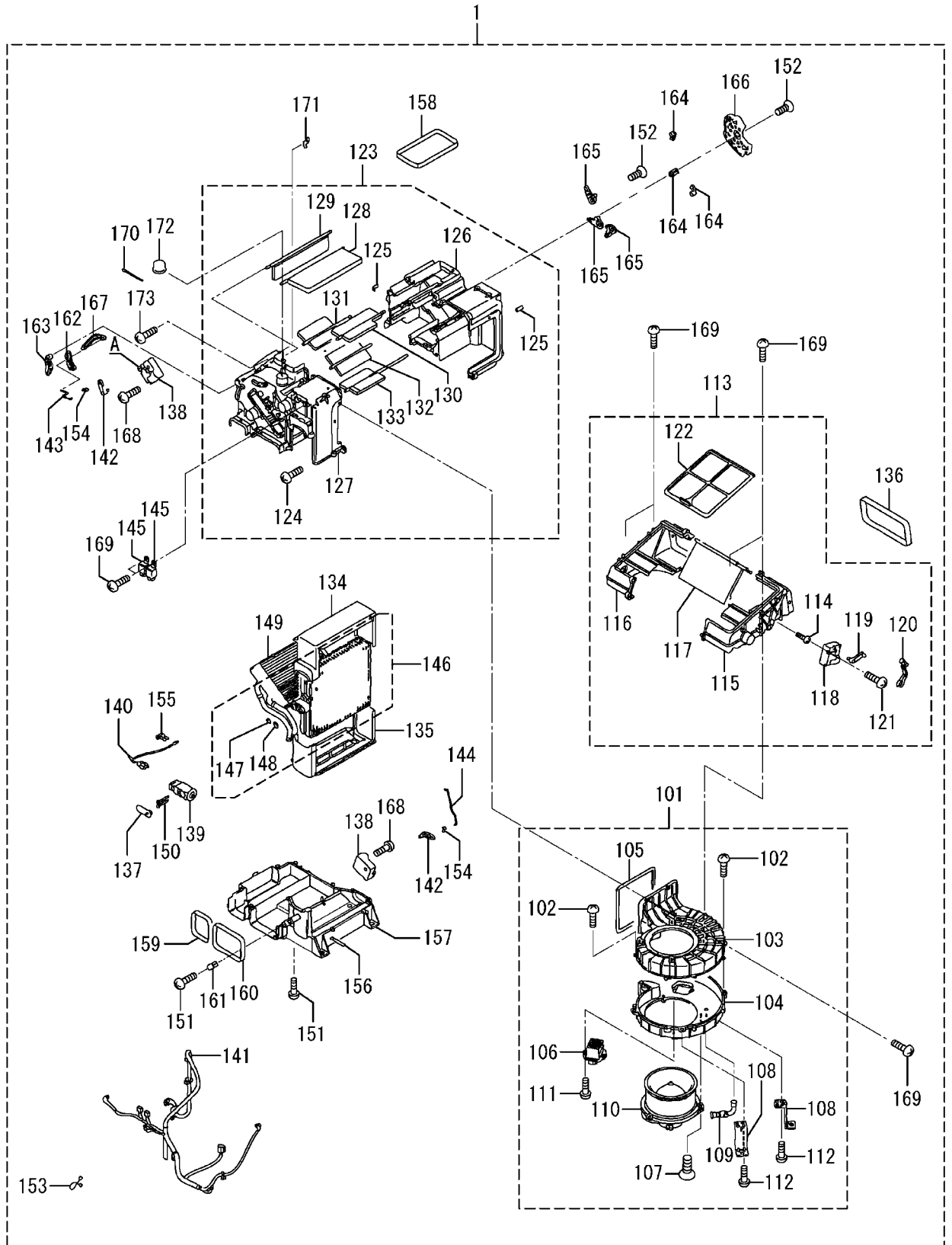
49-15 AIR CONDITIONER(PART-15)
(NEW)



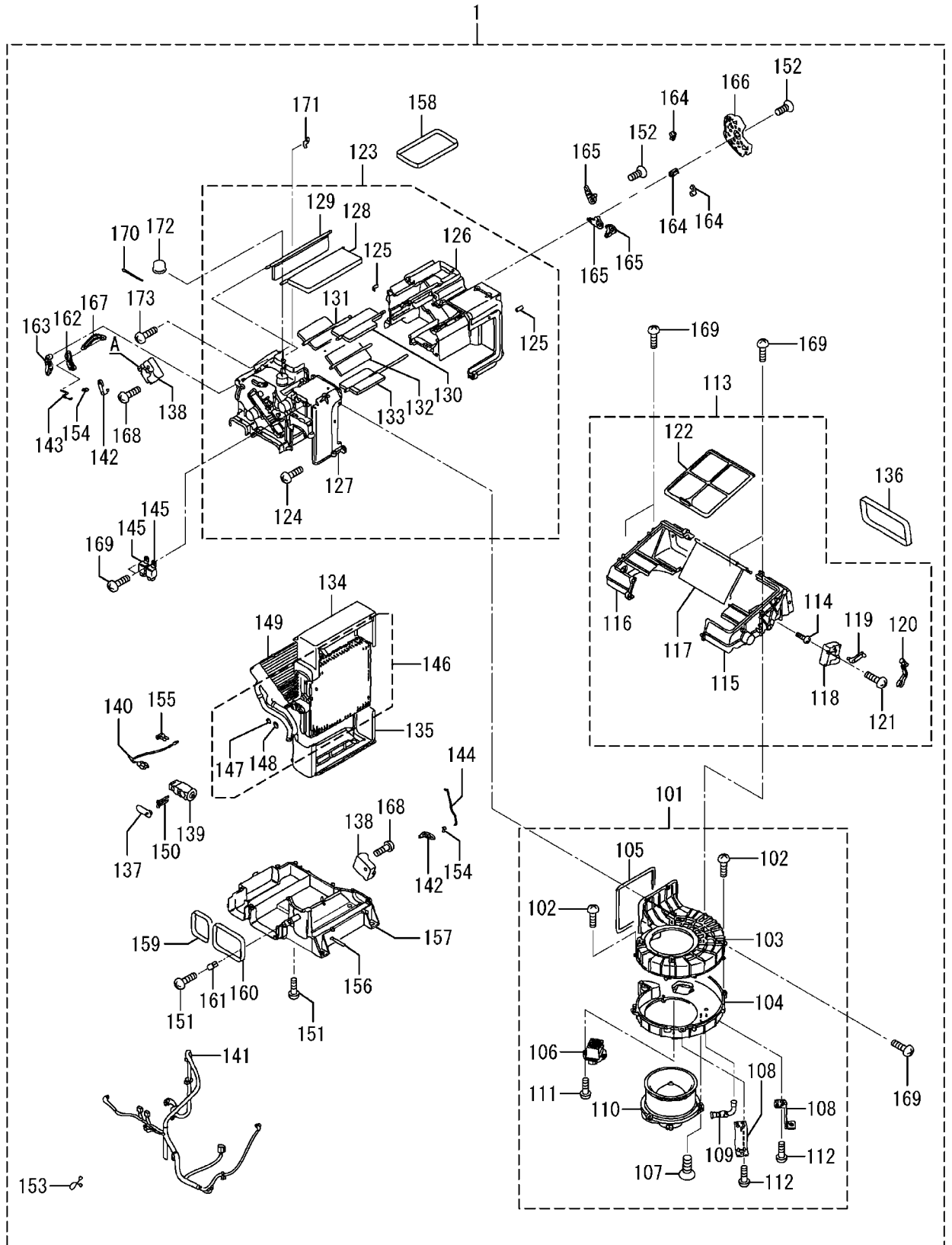
| REF. -NO. | PART NO. | R / P | S E N G G | PART NAME & DESCRIPTION | | Q T Y | MODEL & APPLICABLE SERIAL NO. | | | | M / R | V R D |
|--------------|-------------|-------------|-----------------------|-------------------------|------|-------------|-------------------------------|--------|--|--|-------------|-------------|
| | | | | | | | MG530 | | | | | |
| | | | | | | | FROM@- | -@UPTO | | | | |
| 1 | F1825-08025 | | | BOLT, W/WASHER | B/W | 6 | | | | | A | |
| 2 | F1600-06016 | | | SCREW, MACHINE | | 1 | | | | | A | |
| 3 | F2515-06000 | | | WASHER, SPRING | | 1 | | | | | A | |
| 4 | F2500-06000 | | | WASHER, PLAIN | | 1 | | | | | A | |
| 5 | 61813-04400 | | | COVER, FILTER | | 1 | | | | | | |
| 6 | 61849-03100 | | | BRACKET, DUCT | | 1 | | | | | | |
| 7 | 61849-03300 | | | CLAMP, HOSE | | 1 | | | | | | |
| 8 | 61849-03400 | | | CLAMP, HOSE | | 1 | | | | | | |
| 9 | 61849-03501 | | | DUCT | | 1 | | | | | | |
| 10 | 61849-03700 | | | BRACKET | | 1 | | | | | | |
| 11 | 61813-04500 | | | BRACKET | | 1 | | | | | | |
| 12 | 61849-03900 | | | DUCT | L. H | 1 | | | | | | |
| 13 | 61849-04100 | | | DUCT | R. H | 1 | | | | | | |
| 14 | 61849-08400 | | | HOSE, DUCT | | 1 | | | | | | |
| 15 | 60348-00400 | | | HOSE, DEFROSTER | | 1 | | | | | | |
| 16 | 61849-08900 | | | HOSE, DUCT | | 1 | | | | | | |
| 17 | 61848-00300 | | | HOSE, DUCT | | 2 | | | | | | |
| 18 | 61849-04700 | | | HOSE, DUCT | | 1 | | | | | | |
| 19 | 61849-04800 | | | HOSE, DUCT | | 1 | | | | | | |
| 20 | 61849-04600 | | | HOSE, DUCT | | 1 | | | | | | |
| 21 | 61948-00300 | | | HOSE | | 1 | | | | | | |
| 22 | 60348-00500 | | | NOZZLE, DEFROSTER | | 2 | | | | | | |
| 23 | 60348-00200 | | | NOZZLE, DEFROSTER | | 2 | | | | | | |
| 24 | 62848-10800 | | | BRACKET, NOZZLE | | 2 | | | | | | |
| 25 | 63948-50300 | | | JOINT, THREE WAY | | 2 | | | | | | |
| 26 | 50E28-01200 | | | CLIP | | 1 | | | | | | |
| 27 | 05317-02300 | | | CLAMP | | 10 | | | | | | |
| 28 | 05317-50701 | | | CLAMP | | 8 | | | | | | |
| 29 | 61049-01900 | | | CLAMP | | 7 | | | | | | |
| 30 | 63948-50600 | | | CLAMP | | 2 | | | | | | |
| 31 | 60352-03200 | | | BAND | | 1 | | | | | | |
| 32 | F1620-05012 | | | SCREW, MACHINE | | 4 | | | | | A | |
| 33 | 61849-05700 | | | GRILL | | 2 | | | | | | |
| 34 | F1035-06012 | | | BOLT | | 1 | | | | | A | |
| 35 | F1035-06016 | | | BOLT | | 17 | | | | | A | |
| 36 | F2515-06000 | | | WASHER, SPRING | | 22 | | | | | A | |
| 37 | F2500-06000 | | | WASHER, PLAIN | | 17 | | | | | A | |
| 38 | F1035-06020 | | | BOLT | | 4 | | | | | A | |
| 39 | 61849-05400 | | | PLATE | | 1 | | | | | | |
| 40 | 61849-08700 | | | BOLT | | 1 | | | | | | |
| 41 | F1825-08020 | | | BOLT, W/WASHER | B/W | 13 | | | | | A | |
| 42 | F1825-10025 | | | BOLT, W/WASHER | B/W | 1 | | | | | A | |
| 43 | F1605-05020 | | | SCREW, MACHINE | | 4 | | | | | A | |
| 44 | F2501-05000 | | | WASHER, PLAIN | | 4 | | | | | A | |
| 45 | F2516-05000 | | | WASHER, SPRING | | 4 | | | | | A | |
| 46 | F1035-05008 | | | BOLT | | 1 | | | | | A | |
| 47 | F2515-05000 | | | WASHER, SPRING | | 1 | | | | | A | |
| 48 | 61849-15500 | | | CLAMP | | 2 | | | | | | |
| 49 | 61849-05800 | | | HOSE, DRAIN | | 2 | | | | | | |
| 50 | F2515-08000 | | | WASHER, SPRING | | 3 | | | | | A | |

49-15 AIR CONDITIONER(PART-15) (NEW)



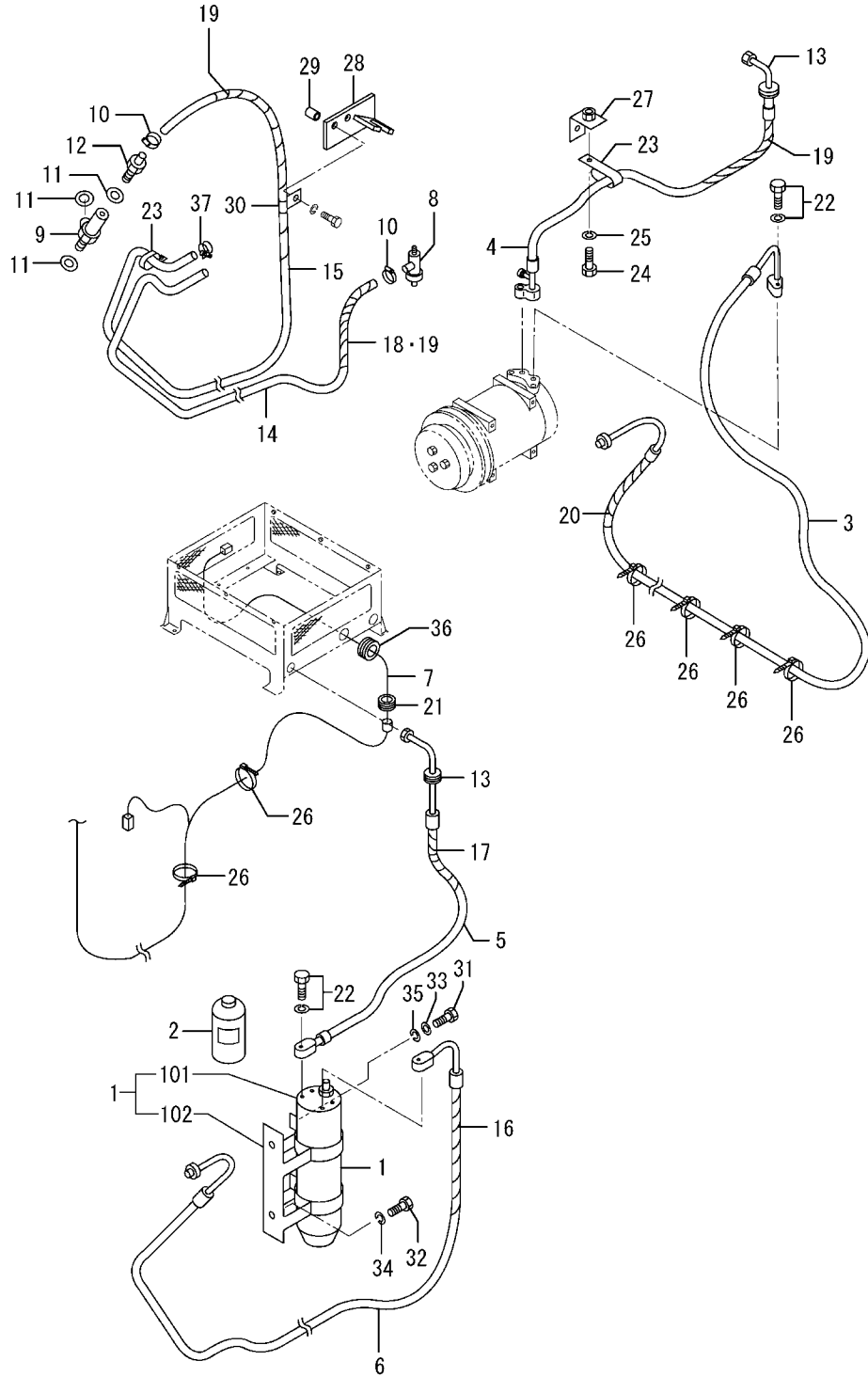


| REF. -NO. | PART NO. | R / P | S E N G G | PART NAME & DESCRIPTION | Q T Y | MODEL & APPLICABLE SERIAL NO. | | | | M / R | V R D |
|--------------|-------------|-------------|-----------------------|-------------------------|-------------|-------------------------------|--------|--|--|-------------|-------------|
| | | | | | | MG530 | | | | | |
| | | | | | | FROM@- | -@UPTO | | | | |
| 1 | 61849-05100 | | | AIRCON UNIT ASSY | 1 | | | | | | |
| 1 01 | 62849-08400 | | | UNIT ASSY, BLOWER | 1 | | | | | | |
| 1 02 | 66A49-08348 | | | SCREW, TAPPING | 7 | | | | | | |
| 1 03 | 66A49-08356 | | | CASE BLOWER UPR | 1 | | | | | | |
| 1 04 | 66A49-08357 | | | CASE BLOWER LWR | 1 | | | | | | |
| 1 05 | 66A49-08358 | | | PACKING, BLOWER | 1 | | | | | | |
| 1 06 | 62849-03113 | | | FAN, DRIVER | 1 | | | | | | |
| 1 07 | 66A49-08366 | | | SCREW, TAPPING | 3 | | | | | | |
| 1 08 | 66A49-08361 | | | BRACKET, UNIT | 2 | | | | | | |
| 1 09 | 66A49-08362 | | | PIPE, COOLING | 1 | | | | | | |
| 1 10 | 66A49-08363 | | | MOTOR, BLOWER | 1 | | | | | | |
| 1 11 | 62849-03114 | | | SCREW, TAPPING | 2 | | | | | | |
| 1 12 | 62849-03115 | | | SCREW, TAPPING | 4 | | | | | | |
| 1 13 | 62849-08500 | | | INTAKE UNIT ASSY | 1 | | | | | | |
| 1 14 | 66A49-08348 | | | SCREW, TAPPING | 5 | | | | | | |
| 1 15 | 66A49-08367 | | | CASE INTAKE RIGHT | 1 | | | | | | |
| 1 16 | 66A49-08368 | | | CASE, INTAKE LEFT | 1 | | | | | | |
| 1 17 | 66A49-08372 | | | DAMPER, IN COMP | 1 | | | | | | |
| 1 18 | 62849-03215 | | | MOTOR, ACTUATOR | 1 | | | | | | |
| 1 19 | 66A49-08371 | | | LEVER, MAL2 | 1 | | | | | | |
| 1 20 | 62849-03213 | | | LEVER, IN | 1 | | | | | | |
| 1 21 | 66A49-08323 | | | SCREW, TAPPING | 3 | | | | | | |
| 1 22 | 66A49-08369 | | | FILTER, AIR | 1 | | | | | | |
| 1 23 | 62849-08600 | | | UNIT CASE ASSY | 1 | | | | | | |
| 1 24 | 66A49-08348 | | | SCREW, TAPPING | 6 | | | | | | |
| 1 25 | 66A49-08351 | | | CLAMP, CASE | 2 | | | | | | |
| 1 26 | 66A49-08315 | | | CASE, UNIT REAR | 1 | | | | | | |
| 1 27 | 66A49-08314 | | | CASE, UNIT FRONT | 1 | | | | | | |
| 1 28 | 66A49-08338 | | | DAMPER AM COMP | 1 | | | | | | |
| 1 29 | 66A49-08339 | | | DAMPER CM COMP | 1 | | | | | | |
| 1 30 | 66A49-08341 | | | DAMPER VE COMP | 1 | | | | | | |
| 1 31 | 66A49-08342 | | | DAMPER FA COMP | 1 | | | | | | |
| 1 32 | 66A49-08343 | | | DAMPER DE COMP | 1 | | | | | | |
| 1 33 | 66A49-08344 | | | DAMPER FO COMP | 1 | | | | | | |
| 1 34 | 66A49-08317 | | | INSULATION, HEAT | 1 | | | | | | |
| 1 35 | 66A49-08318 | | | INSULATION, HEAT | 1 | | | | | | |
| 1 36 | 66A49-08313 | | | PACKING, FRESH INTAKE | 1 | | | | | | |
| 1 37 | 66A49-08325 | | | COVER, EXPANSION | 1 | | | | | | |
| 1 38 | 62849-03215 | | | MOTOR, ACTUATOR | 2 | | | | | | |
| 1 39 | 62849-03700 | | | EXPANSION, VALVE1 | 1 | | | | | | |
| 1 40 | 66A49-08327 | | | SENSOR, THERMO | 1 | | | | | | |
| 1 41 | 66A49-08373 | | | HARNES ASSY | 1 | | | | | | |
| 1 42 | 66A49-08328 | | | LEVER, MAL1 | 2 | | | | | | |
| 1 43 | 66A49-08336 | | | ROD, AIRMIX | 1 | | | | | | |
| 1 44 | 66A49-08337 | | | ROD, MODE | 1 | | | | | | |
| 1 45 | 66A49-08374 | | | RELAY | 2 | | | | | | |
| 1 46 | 66A49-08311 | | | EVA ASSY | 1 | | | | | | |
| 1 47 | 62849-04110 | | | NF O-RING 1/2 | 1 | | | | | | |
| 1 48 | 62849-04120 | | | NF O-RING 5/8 | 1 | | | | | | |
| 1 49 | 62849-04100 | | | HEATER ASSY | 1 | | | | | | |

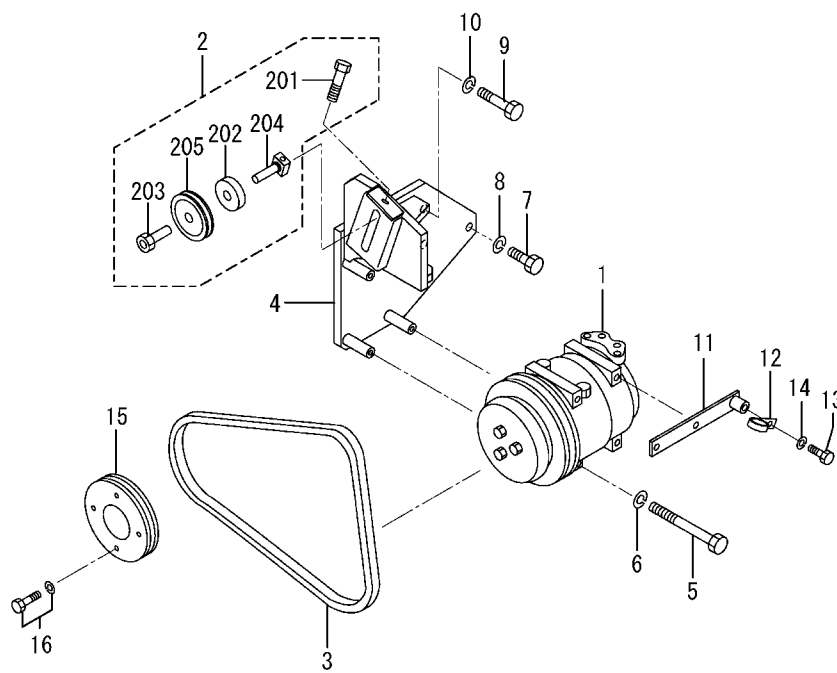


| REF. -NO. | PART NO. | R / P | S E N G G | PART NAME & DESCRIPTION | Q T Y | MODEL & APPLICABLE SERIAL NO. | | | | M / R | V R D |
|--------------|-------------|-------------|-----------------------|-------------------------|-------------|-------------------------------|--------|--|--|-------------|-------------|
| | | | | | | MG530 | | | | | |
| | | | | | | FROM@- | -@UPTO | | | | |
| 1 50 | 66A49-08346 | | | BOLT | 2 | | | | | | |
| 1 51 | 66A49-08348 | | | SCREW, TAPPING | 12 | | | | | | |
| 1 52 | 66A49-08349 | | | SCREW, TAPPING | 4 | | | | | | |
| 1 53 | 66A49-08359 | | | CLAMP, CORD | 1 | | | | | | |
| 1 54 | 66A49-08352 | | | HOLDER, ROD | 2 | | | | | | |
| 1 55 | 66A49-08353 | | | HOLDER, SENSOR | 1 | | | | | | |
| 1 56 | 66A49-08354 | | | CLAMP, CORD | 1 | | | | | | |
| 1 57 | 66A49-08316 | | | CASE, UNIT LOWER | 1 | | | | | | |
| 1 58 | 66A49-08321 | | | PACKING, VE DUCT | 1 | | | | | | |
| 1 59 | 66A49-08319 | | | PACKING, DE DUCT | 1 | | | | | | |
| 1 60 | 66A49-08322 | | | PACKING, FO DUCT | 1 | | | | | | |
| 1 61 | 66A49-08324 | | | CLAMP, PIPE | 1 | | | | | | |
| 1 62 | 66A49-08329 | | | LEVER, AM | 1 | | | | | | |
| 1 63 | 66A49-08331 | | | LEVER, CM | 1 | | | | | | |
| 1 64 | 66A49-08332 | | | LEVER, MO1 | 3 | | | | | | |
| 1 65 | 66A49-08333 | | | LEVER, MO2 | 3 | | | | | | |
| 1 66 | 66A49-08334 | | | CAM, MODE | 1 | | | | | | |
| 1 67 | 66A49-08335 | | | ROD, AC | 1 | | | | | | |
| 1 68 | 62849-04700 | | | SCREW, TAPPING | 6 | | | | | | |
| 1 69 | 62849-04800 | | | SCREW, TAPPING | 9 | | | | | | |
| 1 70 | 62849-04500 | | | BAND (CV-250) | 1 | | | | | | |
| 1 71 | 61849-06900 | | | PLATE | 1 | | | | | | |
| 1 72 | 62849-04600 | | | CAP | 1 | | | | | | |
| 1 73 | 66A49-08371 | | | SCREW, TAPPING | 1 | | | | | | |
| | | | | | | | | | | | |
| | | | | | | | | | | | |
| | | | | | | | | | | | |
| | | | | | | | | | | | |
| | | | | | | | | | | | |
| | | | | | | | | | | | |
| | | | | | | | | | | | |
| | | | | | | | | | | | |
| | | | | | | | | | | | |

49-17 AIR CONDITIONER(PART-17)
(NEW)



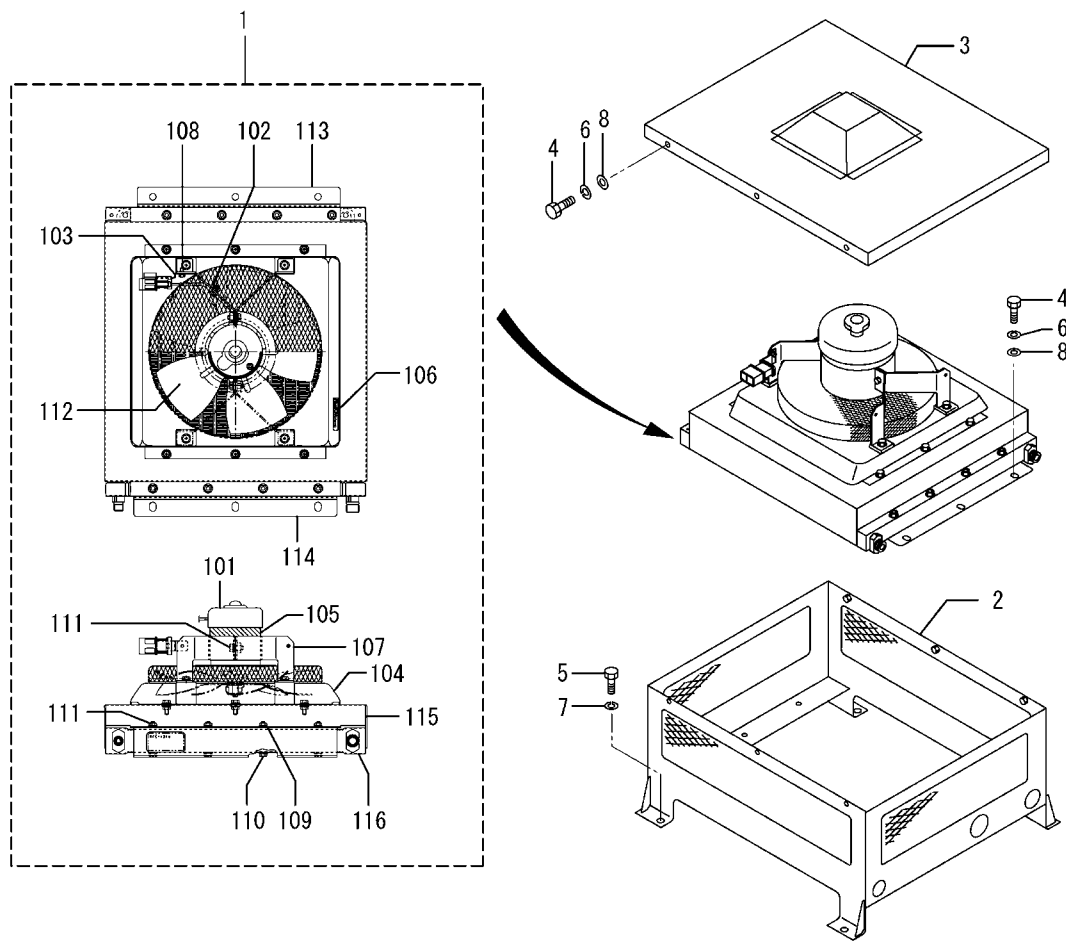
| REF. -NO. | PART NO. | R / P | S E N G G | PART NAME & DESCRIPTION | Q T Y | MODEL & APPLICABLE SERIAL NO. | | | | M / R | V R D |
|--------------|-------------|-------------|-----------------------|-------------------------|-------------|-------------------------------|--------|--|--|-------------|-------------|
| | | | | | | MG530 | | | | | |
| | | | | | | FROM@- | -@UPTO | | | | |
| 1 | 61849-00048 | | | RECEIVER SET | 1 | | | | | | |
| 1 01 | 61849-06300 | | | RECEIVER ASSY | 1 | | | | | | |
| 1 02 | 61849-06400 | | | BRACKET, RECEIVER | 1 | | | | | | |
| 2 | 61849-07200 | | | SERVICE CAN | 6 | | | | | | |
| 3 | 60449-08700 | | | HOSE | 1 | | | | | | |
| 4 | 60449-08800 | | | HOSE | 1 | | | | | | |
| 5 | 60449-08900 | | | HOSE | 1 | | | | | | |
| 6 | 60449-18400 | | | HOSE | 1 | | | | | | |
| 7 | 60404-05200 | | | HARNES, A/C | 1 | | | | | | |
| 8 | 61049-02302 | | | COCK | 1 | | | | | | |
| 9 | 60448-00201 | | | JOINT, OUTLET | 1 | | | | | | |
| 10 | 05317-50251 | | | CLAMP | 2 | | | | | | |
| 11 | F4202-16000 | | | GASKET | 3 | | | | | | A |
| 12 | 60348-00101 | | | CONNECTOR, HEATER | 1 | | | | | | |
| 13 | 05371-12800 | | | GROMMET | 2 | | | | | | |
| 14 | 05765-12400 | | | HOSE, RUBBER WATER | 1 | | | | | | |
| 15 | 05765-13100 | | | HOSE, RUBBER WATER | 1 | | | | | | |
| 16 | 05379-24200 | | | TUBE, SPIRAL | 1 | | | | | | |
| 17 | 05379-24070 | | | TUBE, SPIRAL | 1 | | | | | | |
| 18 | 05379-25085 | | | TUBE, SPIRAL | 1 | | | | | | |
| 19 | 05379-25135 | | | TUBE, SPIRAL | 3 | | | | | | |
| 20 | 05379-26150 | | | TUBE, SPIRAL | 1 | | | | | | |
| 21 | 05371-13000 | | | GROMMET | 1 | | | | | | |
| 22 | F1805-06020 | | | BOLT, W/WASHER | 4 | | | | | | A |
| 23 | 05317-03100 | | | CLAMP, DOUBLE | 2 | | | | | | |
| 24 | F1035-10020 | | | BOLT | 2 | | | | | | A |
| 25 | F2515-10000 | | | WASHER, SPRING | 2 | | | | | | A |
| 26 | 05318-00400 | | | BAND, CLIP | 13 | | | | | | |
| 27 | 60449-04600 | | | BRACKET | 1 | | | | | | |
| 28 | 60452-01900 | | | BRACKET, ENGINE CABLE | 1 | | | | | | |
| 29 | 45187-71700 | | | SPACER | 1 | | | | | | |
| 30 | 05317-42500 | | | CLIP | 1 | | | | | | |
| 31 | F1035-06014 | | | BOLT | 2 | | | | | | A |
| 32 | F1035-08016 | | | BOLT | 2 | | | | | | A |
| 33 | F2515-06000 | | | WASHER, SPRING | 2 | | | | | | A |
| 34 | F2515-08000 | | | WASHER, SPRING | 2 | | | | | | A |
| 35 | F2500-06000 | | | WASHER, PLAIN | 2 | | | | | | A |
| 36 | MH022342 | | | GROMMET | 1 | | | | | | |
| 37 | F4300-02400 | | | CLAMP | 2 | | | | | | |



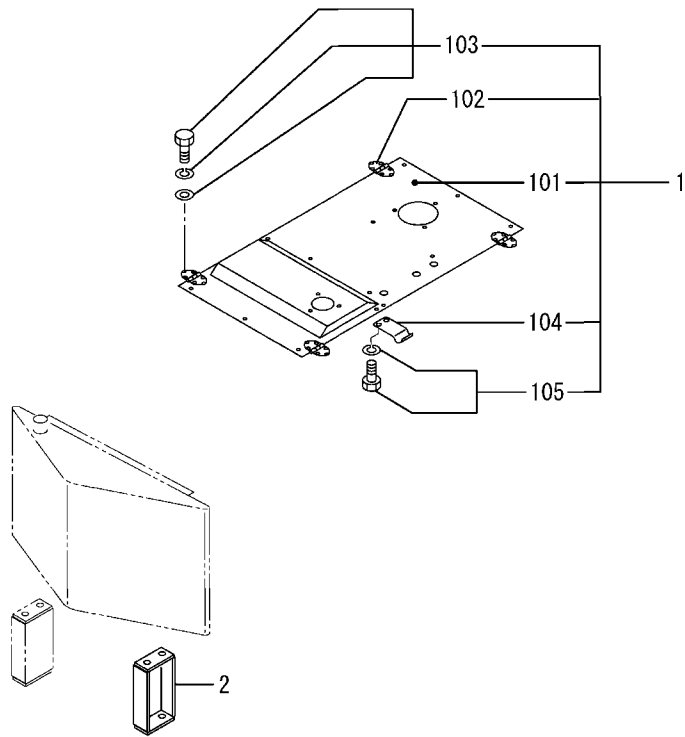
AIR CONDITIONER(PART-18)
(NEW)

| REF. -NO. | PART NO. | R / P | S E N G G | PART NAME & DESCRIPTION | Q T Y | MODEL & APPLICABLE SERIAL NO. | | | | M / R | V R D |
|--------------|-------------|-------------|-----------------------|-------------------------|-------------|-------------------------------|--------|--|--|-------------|-------------|
| | | | | | | MG530 | | | | | |
| | | | | | | FROM@- | -@UPTO | | | | |
| 1 | 61849-06100 | | | COMPRESSOR ASSY | 1 | | | | | | |
| 2 | ME018672 | | | PULLEY ASSY, TENSION | 1 | | | | | | |
| 2 01 | MH001509 | | | BOLT | 1 | | | | | | |
| 2 02 | MH025005 | | | SPACER | 1 | | | | | | |
| 2 03 | ME018654 | | | COLLAR | 1 | | | | | | |
| 2 04 | ME014309 | | | SHAFT | 1 | | | | | | |
| 2 05 | ME018673 | | | PULLEY ASSY | 1 | | | | | | |
| 3 | 05910-20047 | | | BELT, RAW EDGE | 1 | | | | | | |
| 4 | 60449-18100 | | | BRACKET, A/C COMP. | 1 | | | | | | |
| 5 | F1035-08100 | | | BOLT | 4 | | | | | | A |
| 6 | F2515-08000 | | | WASHER, SPRING | 4 | | | | | | A |
| 7 | F1155-10060 | | | BOLT | 1 | | | | | | A |
| 8 | F2515-10000 | | | WASHER, SPRING | 1 | | | | | | A |
| 9 | F1155-12060 | | | BOLT | 2 | | | | | | A |
| 10 | F2515-12000 | | | WASHER, SPRING | 2 | | | | | | A |
| 11 | 60452-02100 | | | PLATE | 1 | | | | | | |
| 12 | 05317-41200 | | | CLAMP | 1 | | | | | | |
| 13 | F1035-10016 | | | BOLT | 1 | | | | | | A |
| 14 | F2515-10000 | | | WASHER, SPRING | 1 | | | | | | A |
| 15 | 60405-10800 | | | PULLEY | 1 | | | | | | |
| 16 | F1805-10045 | | | BOLT, W/WASHER | 4 | | | | | | |
| | | | | | | | | | | | |
| | | | | | | | | | | | |
| | | | | | | | | | | | |
| | | | | | | | | | | | |
| | | | | | | | | | | | |
| | | | | | | | | | | | |

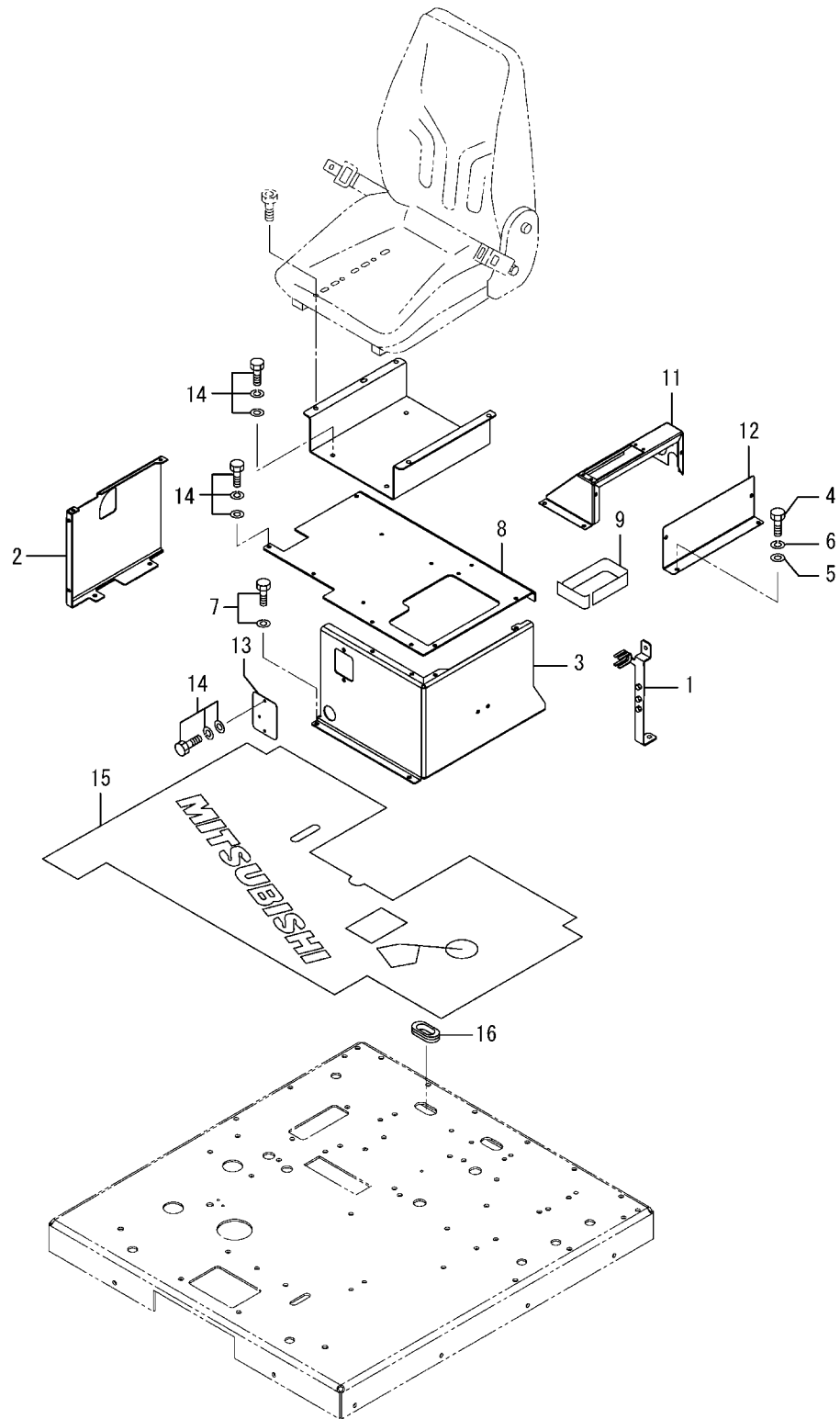
49-19 AIR CONDITIONER(PART-19)
(NEW)



| REF. -NO. | PART NO. | R / P | S E N G G | PART NAME & DESCRIPTION | Q T Y | MODEL & APPLICABLE SERIAL NO. | | | | M / R | V R D |
|--------------|-------------|-------------|-----------------------|-------------------------|-------------|-------------------------------|--------|--|--|-------------|-------------|
| | | | | | | MG530 | | | | | |
| | | | | | | FROM@- | -@UPTO | | | | |
| 1 | 61849-07600 | | | CONDENSER ASSY | 1 | | | | | | |
| 1 01 | 62849-07400 | | | MOTOR, CONDENSER | 1 | | | | | | |
| 1 02 | 62849-07300 | | | BAND | 1 | | | | | | |
| 1 03 | 62849-07200 | | | BRACKET, HOUSING | 1 | | | | | | |
| 1 04 | 62849-07100 | | | COVER, FAN | 1 | | | | | | |
| 1 05 | 62849-06900 | | | RUBBER, MOTOR | 1 | | | | | | |
| 1 06 | 62849-06800 | | | LABEL, CAUTION | 1 | | | | | | |
| 1 07 | 62849-06700 | | | BRACKET, FAN MOTOR | 2 | | | | | | |
| 1 08 | 62849-06600 | | | BOLT | 1 | | | | | | |
| 1 09 | 62849-06500 | | | NUT | 8 | | | | | | |
| 1 10 | 62849-06400 | | | BOLT | 8 | | | | | | |
| 1 11 | 62849-06300 | | | BOLT | 12 | | | | | | |
| 1 12 | 62849-06200 | | | FAN, MOTOR | 1 | | | | | | |
| 1 13 | 62849-06100 | | | BRACKET, CONDENSER | 1 | | | | | | |
| 1 14 | 62849-05900 | | | BRACKET, CONDENSER | 1 | | | | | | |
| 1 15 | 62849-05800 | | | FAN, COVER | 1 | | | | | | |
| 1 16 | 62849-05700 | | | CONDENSER ASSY | 1 | | | | | | |
| 2 | 60449-08500 | | | BOX, CONDENSER | 1 | | | | | | |
| 3 | 60449-18600 | | | COVER, CONDENSER | 1 | | | | | | |
| 4 | F1035-08016 | | | BOLT | 12 | | | | | | A |
| 5 | F1035-10016 | | | BOLT | 5 | | | | | | A |
| 6 | F2515-08000 | | | WASHER, SPRING | 12 | | | | | | A |
| 7 | F2515-10000 | | | WASHER, SPRING | 5 | | | | | | A |
| 8 | F2500-08000 | | | WASHER, PLAIN | 12 | | | | | | A |
| | | | | | | | | | | | |
| | | | | | | | | | | | |
| | | | | | | | | | | | |
| | | | | | | | | | | | |
| | | | | | | | | | | | |
| | | | | | | | | | | | |
| | | | | | | | | | | | |
| | | | | | | | | | | | |
| | | | | | | | | | | | |
| | | | | | | | | | | | |
| | | | | | | | | | | | |



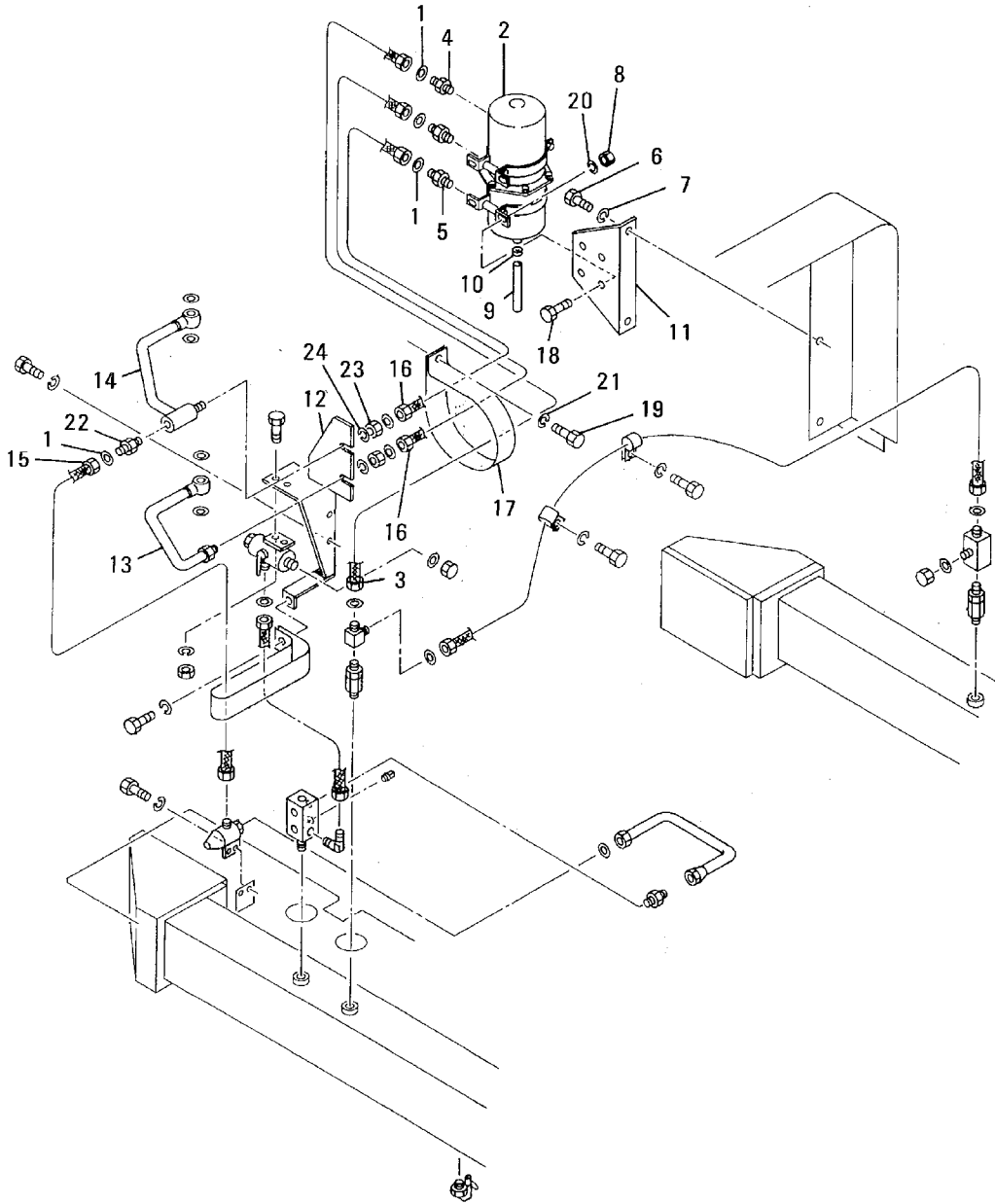
| REF. -NO. | PART NO. | R / P | S E N G G | PART NAME & DESCRIPTION | | MODEL & APPLICABLE SERIAL NO. | | | | M / R | V R D |
|--------------|-------------|-------------|-----------------------|-------------------------|------|-------------------------------|--------|--|--|-------------|-------------|
| | | | | | | MG530 | | | | | |
| | | | | | | FROM@- | -@UPTO | | | | |
| 1 | 60415-41070 | | | HOOD ASSY | | 1 | | | | | |
| 1 01 | 60415-38800 | | | HOOD | | 1 | | | | | |
| 1 02 | 53815-24700 | | | HINGE | | 4 | | | | | |
| 1 03 | F1825-10025 | | | BOLT, W/WASHER | B/W | 12 | | | | | A |
| 1 04 | 60416-00600 | | | HOOK, DOOR | | 2 | | | | | |
| 1 05 | F1805-10016 | | | BOLT, W/WASHER | B/W | 4 | | | | | A |
| 2 | 60431-08900 | | | STAY, TANK | L. H | 1 | | | | | |
| | | | | | | | | | | | |
| | | | | | | | | | | | |
| | | | | | | | | | | | |
| | | | | | | | | | | | |
| | | | | | | | | | | | |
| | | | | | | | | | | | |
| | | | | | | | | | | | |
| | | | | | | | | | | | |
| | | | | | | | | | | | |
| | | | | | | | | | | | |
| | | | | | | | | | | | |
| | | | | | | | | | | | |
| | | | | | | | | | | | |



AIR CONDITIONER(PRAT-21)
(NEW)

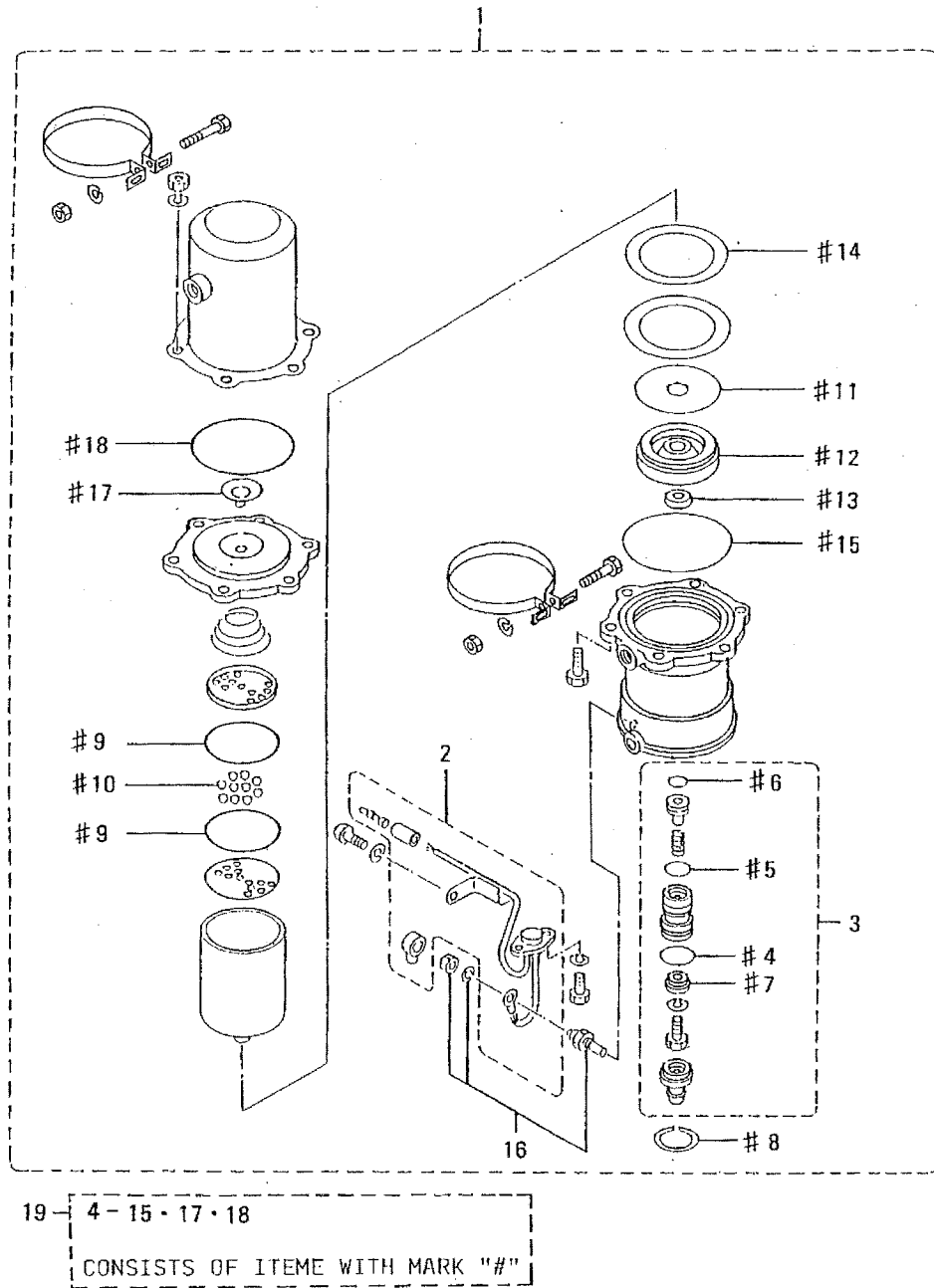
| REF. -NO. | PART NO. | R / P | S E N G G | PART NAME & DESCRIPTION | | Q T Y | MODEL & APPLICABLE SERIAL NO. | | | | M / R | V R D |
|--------------|-------------|-------------|-----------------------|-------------------------|------|-------------|-------------------------------|--------|--|--|-------------|-------------|
| | | | | | | | MG530 | | | | | |
| | | | | | | | FROM@- | -@UPTO | | | | |
| 1 | 61849-13800 | | | GUARD, AIRCON | | 1 | | | | | | |
| 2 | 60313-39400 | | | BRACKET, SEAT | R. H | 1 | | | | | | |
| 3 | 60313-19200 | | | BRACKET, SEAT | L. H | 1 | | | | | | |
| 4 | F1035-08020 | | | BOLT | | 4 | | | | | | A |
| 5 | F2500-08000 | | | WASHER, PLAIN | | 4 | | | | | | A |
| 6 | F2515-08000 | | | WASHER, SPRING | | 4 | | | | | | A |
| 7 | F1805-10025 | | | BOLT, W/WASHER | B/W | 6 | | | | | | A |
| 8 | 60313-19100 | | | COVER, AIRCON | | 1 | | | | | | |
| 9 | 61849-08300 | | | INSULATOR | | 1 | | | | | | |
| 10 | 60313-09600 | | | BRACKET, SEAT | | 1 | | | | | | |
| 11 | 61813-14701 | | | BRACKET, DUCT | | 1 | | | | | | |
| 12 | 60313-09300 | | | COVER, CONNECTOR | | 1 | | | | | | |
| 13 | 61813-04900 | | | COVER, FUSE | | 1 | | | | | | |
| 14 | F1825-08020 | | | BOLT, W/WASHER | B/W | 17 | | | | | | A |
| 15 | 62813-10500 | | | MAT, FLOOR | | 1 | | | | | | |
| 16 | 62656-02400 | | | GROMMET | | 2 | | | | | | |
| | | | | | | | | | | | | |
| | | | | | | | | | | | | |
| | | | | | | | | | | | | |
| | | | | | | | | | | | | |
| | | | | | | | | | | | | |
| | | | | | | | | | | | | |
| | | | | | | | | | | | | |
| | | | | | | | | | | | | |

57-01 AIR DRYER SYSTEM



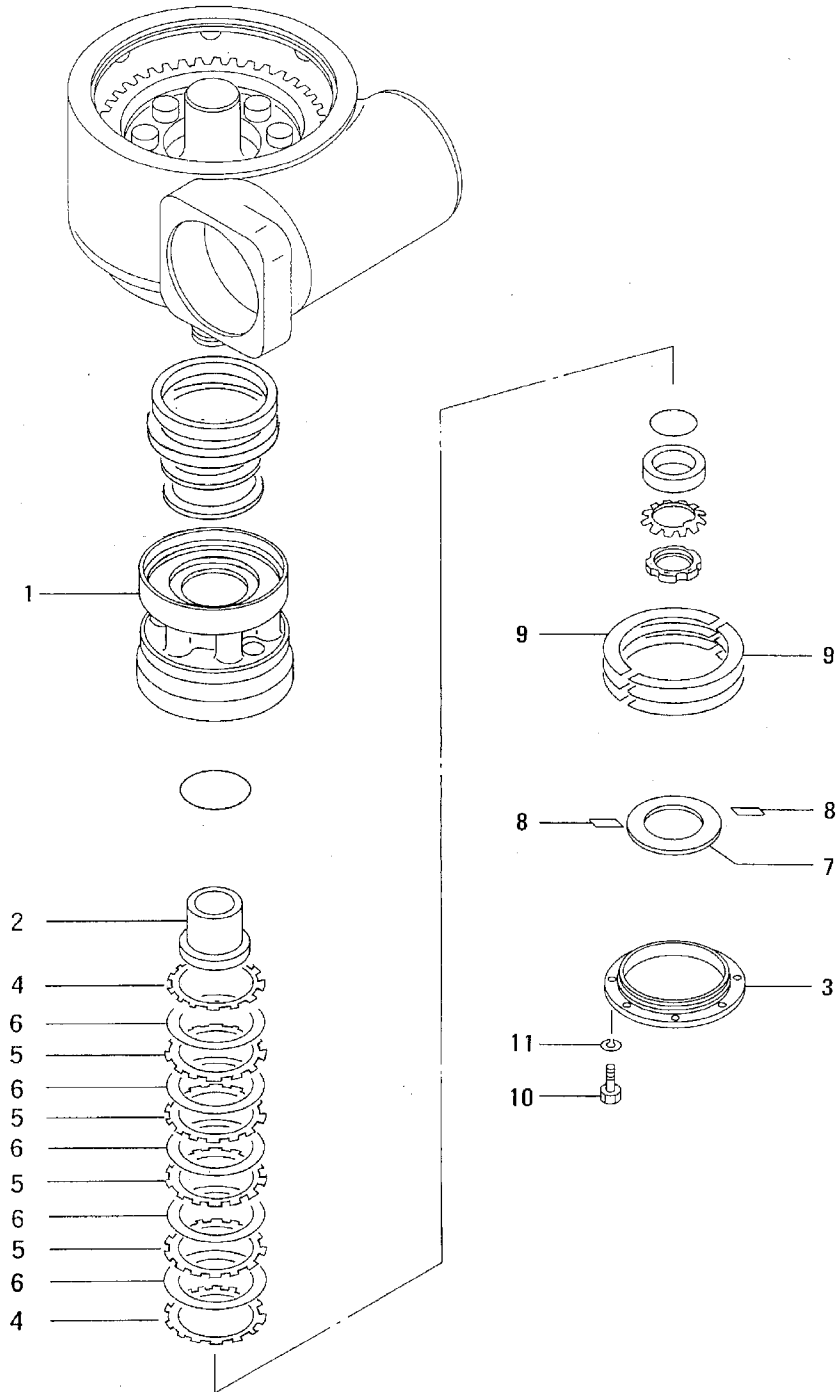
| REF. -NO. | PART NO. | R / P | S E N G G | PART NAME & DESCRIPTION | Q T Y | MODEL & APPLICABLE SERIAL NO. | | | | M / R | V R D |
|--------------|-------------|-------------|-----------------------|-------------------------|-------------|-------------------------------|--------|--|--|-------------|-------------|
| | | | | | | MG530 | | | | | |
| | | | | | | FROM@- | -@UPTO | | | | |
| 1 | MH035107 | | | GASKET | 4 | | | | | | |
| 2 | 60257-06010 | | | DRYER, AIR | 1 | | | | | | |
| 3 | 60357-04400 | | | HOSE, AIR | 1 | | | | | | |
| 4 | 60357-04500 | | | CONNECTOR | 2 | | | | | | |
| 5 | 16043-04602 | | | JOINT | 1 | | | | | | |
| 6 | F1035-10020 | | | BOLT | 2 | | | | | | |
| 7 | F2515-10000 | | | WASHER, SPRING | 2 | | | | | | |
| 8 | F2300-10000 | | | NUT | 4 | | | | | | |
| 9 | F4001-16200 | | | TUBE, SOFT VINYL | 1 | | | | | | |
| 10 | F4300-02200 | | | CLAMP, HOSE | 1 | | | | | | |
| 11 | 60457-13100 | | | BRACKET, AIR DRYER | 1 | | | | | | |
| 12 | 60457-13200 | | | BRACKET, COMPRESSOR | 1 | | | | | | |
| 13 | 60457-03300 | | | PIPE, OUTLET | 1 | | | | | | |
| 14 | 60457-13400 | | | PIPE, UNLOADER | 1 | | | | | | |
| 15 | 60457-03600 | | | HOSE, FLEXIBLE | 1 | | | | | | |
| 16 | MH032901 | | | HOSE, AIR | 2 | | | | | | |
| 17 | 05317-32190 | | | CLIP | 1 | | | | | | |
| 18 | F1035-10020 | | | BOLT | 4 | | | | | | |
| 19 | F1155-12020 | | | BOLT | 1 | | | | | | |
| 20 | F2515-10000 | | | WASHER, SPRING | 4 | | | | | | |
| 21 | F2515-12000 | | | WASHER, SPRING | 1 | | | | | | |
| 22 | F4540-06300 | | | CONNECTOR | 1 | | | | | | |
| 23 | F2325-20000 | | | NUT, JAM | 2 | | | | | | |
| 24 | F2515-20000 | | | WASHER, SPRING | 2 | | | | | | |
| | | | | | | | | | | | |
| | | | | | | | | | | | |
| | | | | | | | | | | | |
| | | | | | | | | | | | |
| | | | | | | | | | | | |
| | | | | | | | | | | | |
| | | | | | | | | | | | |

57-02 AIR DRYER ASSY



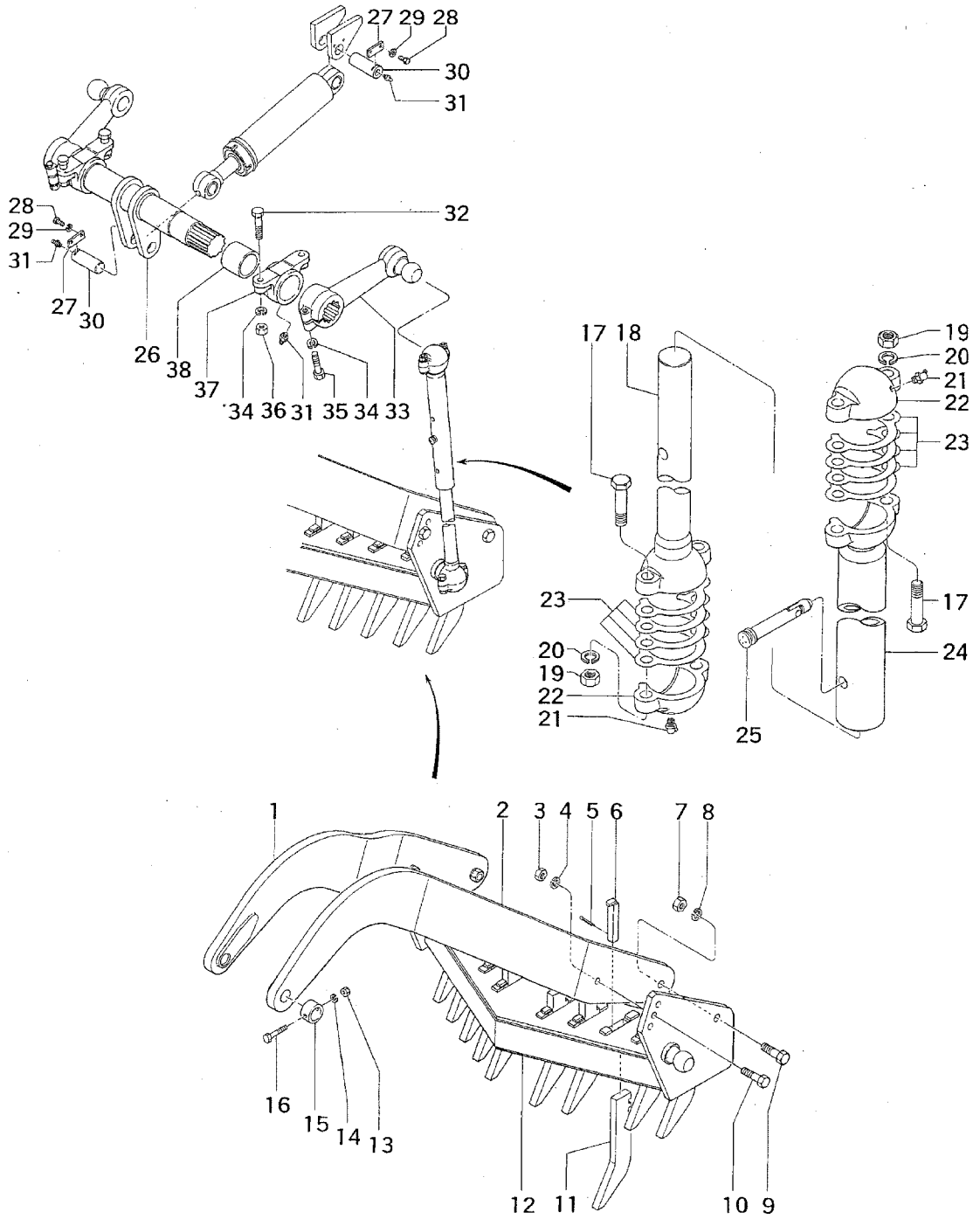
| REF. -NO. | PART NO. | R / P | S E N G G | PART NAME & DESCRIPTION | Q T Y | MODEL & APPLICABLE SERIAL NO. | | | | M / R | V R D |
|--------------|-------------|-------------|-----------------------|-------------------------|-------------|-------------------------------|--------|--|--|-------------|-------------|
| | | | | | | MG530 | | | | | |
| | | | | | | FROM@- | -@UPTO | | | | |
| 1 | 60257-06010 | | | DRYER ASSY | 1 | | | | | | |
| 2 | 60257-00048 | | | THERMOSTAT | 1 | | | | | | |
| 3 | 60257-00028 | | | VALVE | 1 | | | | | | |
| 4 | ME709156 | | | O-RING | 1 | | | | | | |
| 5 | ME709157 | | | O-RING | 1 | | | | | | |
| 6 | ME709158 | | | O-RING | 1 | | | | | | |
| 7 | ME709159 | | | VALVE | 1 | | | | | | |
| 8 | MF522223 | | | RING, SNAP | 1 | | | | | | |
| 9 | 60257-02400 | | | FILTER | 2 | | | | | | |
| 10 | ME709161 | | | DESICCANT | 1 | | | | | | |
| 11 | ME709072 | | | GASKET, FILTER | 1 | | | | | | |
| 12 | 60257-02500 | | | FILTER, OIL | 1 | | | | | | |
| 13 | ME709163 | | | RING, GASKET | 1 | | | | | | |
| 14 | ME709164 | | | RING, SEALING | 1 | | | | | | |
| 15 | 60257-02600 | | | RING, GASKET | 1 | | | | | | |
| 16 | 60257-00038 | | | HEATER | 1 | | | | | | |
| 17 | ME709238 | | | VALVE, CHECK | 1 | | | | | | |
| 18 | ME709167 | | | O-RING | 1 | | | | | | |
| 19 | 60257-00018 | | | REPAIR KIT | 1 | | | | | | |
| | | | | | | | | | | | |
| | | | | | | | | | | | |
| | | | | | | | | | | | |
| | | | | | | | | | | | |
| | | | | | | | | | | | |
| | | | | | | | | | | | |
| | | | | | | | | | | | |
| | | | | | | | | | | | |
| | | | | | | | | | | | |
| | | | | | | | | | | | |

BLADE SLIP CLUTCH



| REF. -NO. | PART NO. | R / P | S E N G G | PART NAME & DESCRIPTION | Q T Y | MODEL & APPLICABLE SERIAL NO. | | | | M / R | V R D |
|--------------|-------------|-------------|-----------------------|-------------------------|-------------|-------------------------------|--------|--|--|-------------|-------------|
| | | | | | | MG530 | | | | | |
| | | | | | | FROM@- | -@UPTO | | | | |
| 1 | 61963-00100 | | | ROLLER | 1 | | | | | | |
| 2 | 61963-00200 | | | HUB | 1 | | | | | | |
| 3 | 61963-00300 | | | COVER | 1 | | | | | | |
| 4 | 61963-10400 | | | PLATE | 2 | | | | | | |
| 5 | 61963-10500 | | | PLATE | 4 | | | | | | |
| 6 | 61963-00600 | | | PLATE | 5 | | | | | | |
| 7 | 61963-00700 | | | SPRING | 1 | | | | | | |
| 8 | 61963-00800 | | | PLATE | 2 | | | | | | |
| 9 | 61963-00900 | | | SHIM | 4 | | | | | | |
| | 61963-01100 | | | SHIM | 2 | | | | | | |
| | 61963-01200 | | | SHIM | 6 | | | | | | |
| 10 | F1035-10030 | | | BOLT | 8 | | | | | | |
| 11 | F2515-10000 | | | WASHER, SPRING | 8 | | | | | | |
| | | | | | | | | | | | |
| | | | | | | | | | | | |
| | | | | | | | | | | | |
| | | | | | | | | | | | |
| | | | | | | | | | | | |
| | | | | | | | | | | | |
| | | | | | | | | | | | |
| | | | | | | | | | | | |
| | | | | | | | | | | | |
| | | | | | | | | | | | |
| | | | | | | | | | | | |

67-01 SCARIFIER (PART-1)

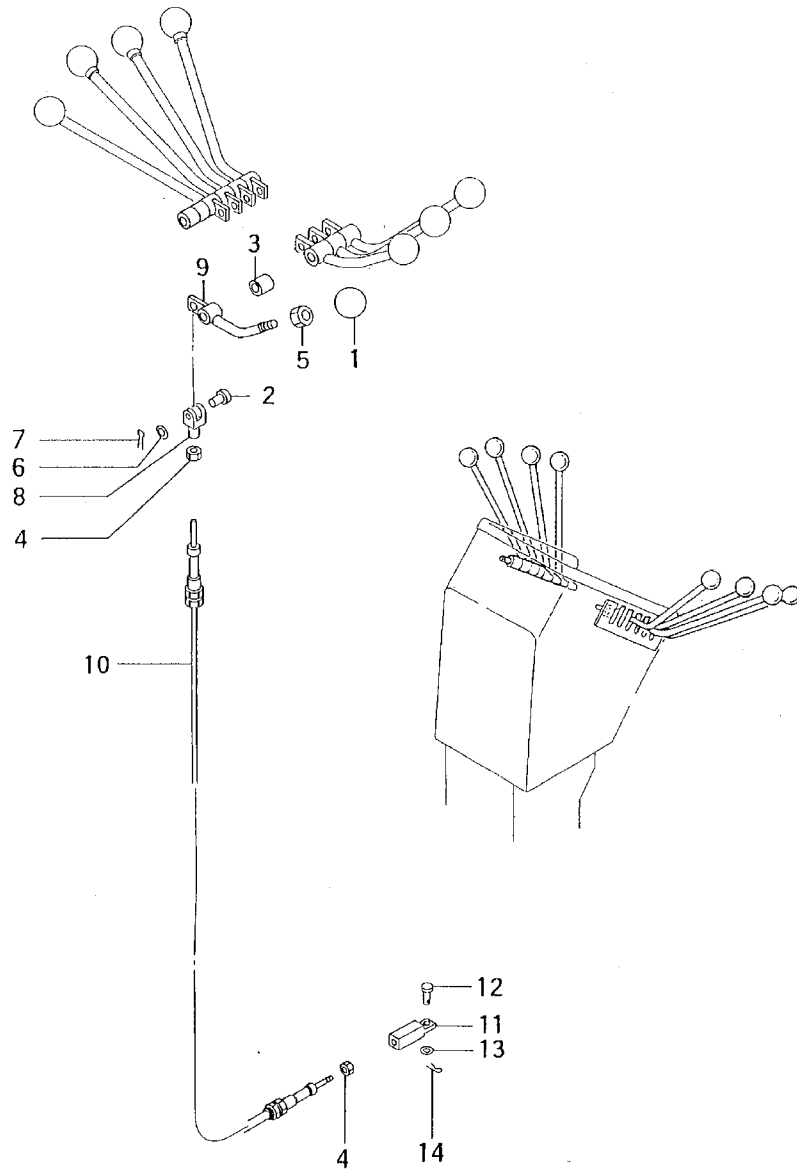


67-01 SCARIFIER (PART-1)

-175-

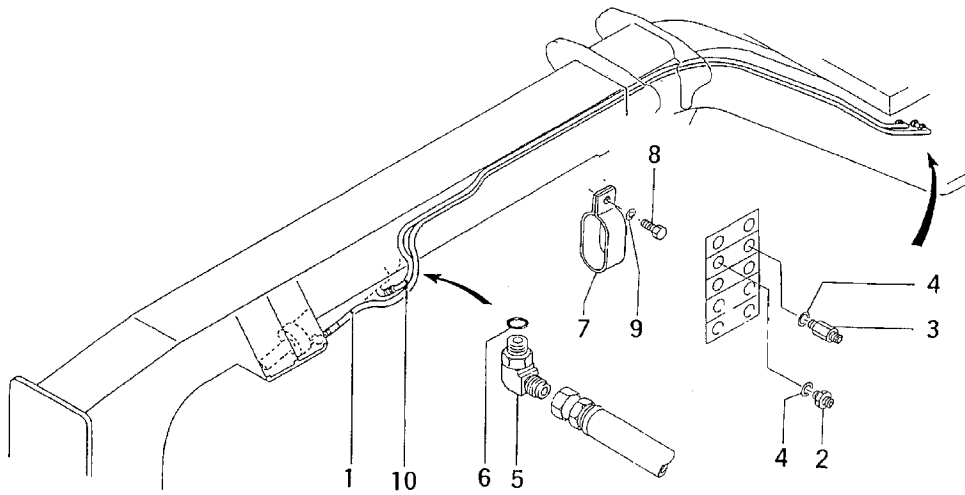
| REF. -NO. | PART NO. | R / P | S E N G G | PART NAME & DESCRIPTION | Q T Y | MODEL & APPLICABLE SERIAL NO. | | | | M / R | V R D |
|--------------|-------------|-------------|-----------------------|-------------------------|-------------|-------------------------------|--------|--|--|-------------|-------------|
| | | | | | | MG530 | | | | | |
| | | | | | | FROM@- | -@UPTO | | | | |
| 1 | 62686-10300 | | | DRAWBAR, R. H | 1 | | | | | | |
| 2 | 62686-10200 | | | DRAWBAR, L. H | 1 | | | | | | |
| 3 | F2300-24000 | | | NUT | 2 | | | | | | |
| 4 | F2515-24000 | | | WASHER, SPRING | 2 | | | | | | |
| 5 | F2841-80050 | | | PIN, SPLIT | 11 | | | | | | |
| 6 | 61386-20600 | | | WEDGE | 11 | | | | | | |
| 7 | F2300-27000 | | | NUT | 2 | | | | | | |
| 8 | F2515-27000 | | | WASHER, SPRING | 2 | | | | | | |
| 9 | 62286-00500 | | | BOLT | 2 | | | | | | |
| 10 | F1035-24090 | | | BOLT | 2 | | | | | | |
| 11 | 61386-00502 | | | TOOTH | 11 | | | | | | |
| 12 | 62686-10101 | | | BLOCK, SCARIFIER | 1 | | | | | | |
| 13 | F2300-14000 | | | NUT | 2 | | | | | | |
| 14 | F2515-14000 | | | WASHER, SPRING | 2 | | | | | | |
| 15 | 62686-00602 | | | COLLAR | 2 | | | | | | |
| 16 | F1035-14130 | | | BOLT | 2 | | | | | | |
| 17 | F1035-16070 | | | BOLT | 8 | | | | | | |
| 18 | 62686-10400 | | | LINK | 2 | | | | | | |
| 19 | F2300-16000 | | | NUT | 8 | | | | | | |
| 20 | F2515-16000 | | | WASHER, SPRING | 8 | | | | | | |
| 21 | F3305-10000 | | | NIPPLE, GREASE | 4 | | | | | | |
| 22 | 62674-01300 | | | CAP | 4 | | | | | | |
| 23 | 62674-01400 | | | SHIM | 20 | | | | | | |
| 24 | 62686-10500 | | | SLEEVE | 2 | | | | | | |
| 25 | 61382-02102 | | | PIN, LINK | 2 | | | | | | |
| 26 | 62667-10100 | | | SHAFT, SCARIFIER | 1 | | | | | | |
| 27 | 58881-11000 | | | PLATE | 2 | | | | | | |
| 28 | F1035-10020 | | | BOLT | 4 | | | | | | |
| 29 | F2515-10000 | | | WASHER, SPRING | 4 | | | | | | |
| 30 | 58681-03800 | | | PIN | 2 | | | | | | |
| 31 | F3303-10000 | | | NIPPLE, GREASE | 4 | | | | | | |
| 32 | F1035-22110 | | | BOLT | 4 | | | | | | |
| 33 | 62667-00201 | | | ARM, SCARIFIER | 2 | | | | | | |
| 34 | F2515-22000 | | | WASHER, SPRING | 6 | | | | | | |
| 35 | F1035-22085 | | | BOLT | 2 | | | | | | |
| 36 | F2300-22000 | | | NUT | 4 | | | | | | |
| 37 | 62667-10301 | | | BRACKET | 2 | | | | | | |
| 38 | 62667-00400 | | | BUSHING | 2 | | | | | | |
| | | | | | | | | | | | |
| | | | | | | | | | | | |

67-02 SCARIFIER (PART-2)



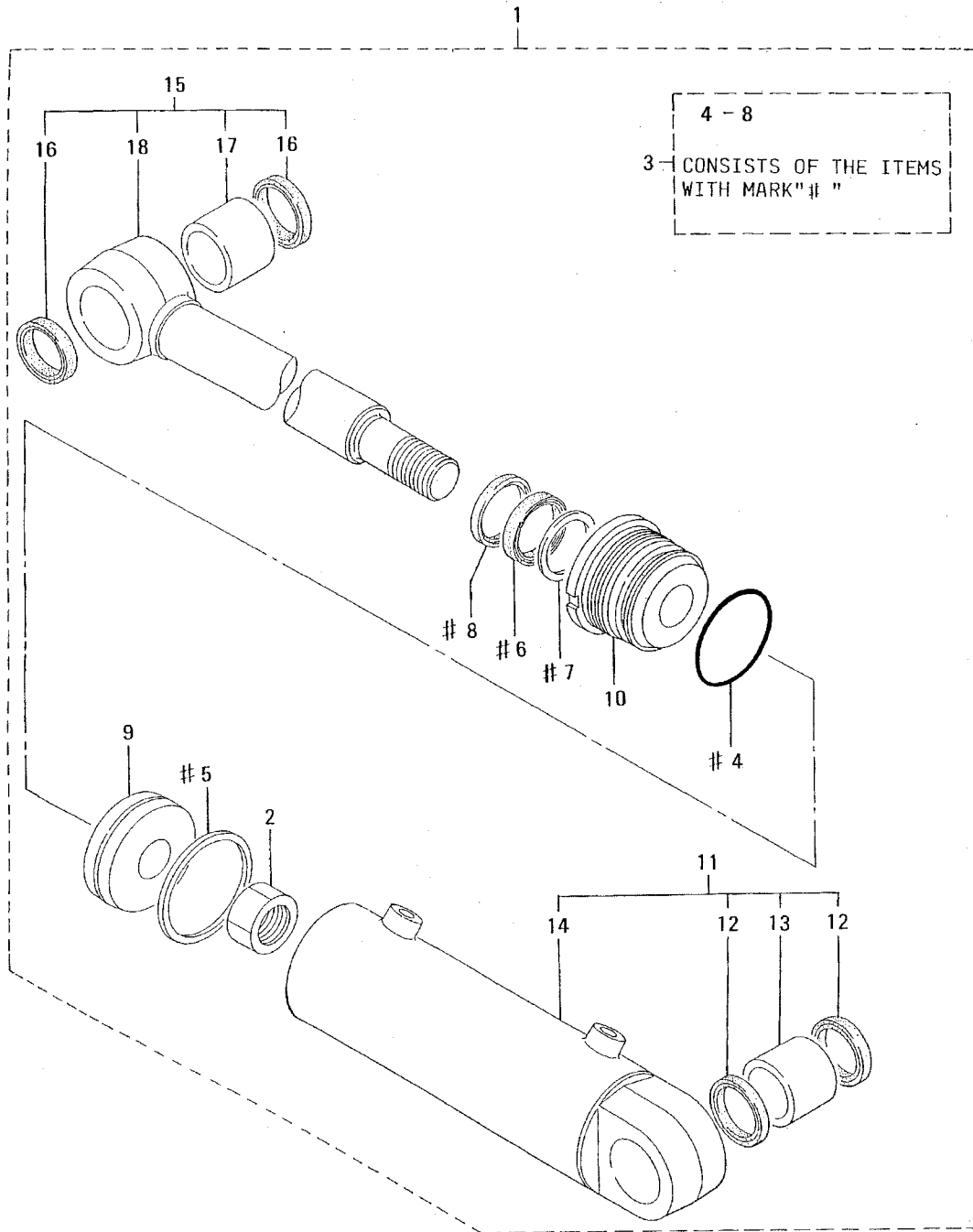
| REF. -NO. | PART NO. | R / P | S E N G G | PART NAME & DESCRIPTION | Q T Y | MODEL & APPLICABLE SERIAL NO. | | | | M / R | V R D |
|--------------|-------------|-------------|-----------------------|-------------------------|-------------|-------------------------------|--------|--|--|-------------|-------------|
| | | | | | | MG530 | | | | | |
| | | | | | | FROM@- | -@UPTO | | | | |
| 1 | 58172-02201 | | | KNOB | 1 | | | | | | |
| 2 | 05602-00620 | | | PIN | 1 | | | | | | |
| 3 | 05605-01220 | | | BUSHING | 1 | | | | | | |
| 4 | F2320-06000 | | | NUT, JAM | 2 | | | | | | |
| 5 | F2320-08000 | | | NUT, JAM | 1 | | | | | | |
| 6 | F2500-06000 | | | WASHER, PLAIN | 1 | | | | | | |
| 7 | F2841-16015 | | | PIN, SPLIT | 1 | | | | | | |
| 8 | F2925-06034 | | | CLEVIS | 1 | | | | | | |
| 9 | 60314-12400 | | | LEVER | 1 | | | | | | |
| 10 | 60314-13200 | | | CABLE | 1 | | | | | | |
| 11 | 61614-01400 | | | CLEVIS | 1 | | | | | | |
| 12 | 64372-46102 | | | PIN | 1 | | | | | | |
| 13 | F2500-05000 | | | WASHER, PLAIN | 1 | | | | | | |
| 14 | F2841-12012 | | | PIN, SPLIT | 1 | | | | | | |
| | | | | | | | | | | | |
| | | | | | | | | | | | |
| | | | | | | | | | | | |
| | | | | | | | | | | | |
| | | | | | | | | | | | |
| | | | | | | | | | | | |
| | | | | | | | | | | | |
| | | | | | | | | | | | |
| | | | | | | | | | | | |
| | | | | | | | | | | | |
| | | | | | | | | | | | |

67-03 SCARIFIER (PART-3)



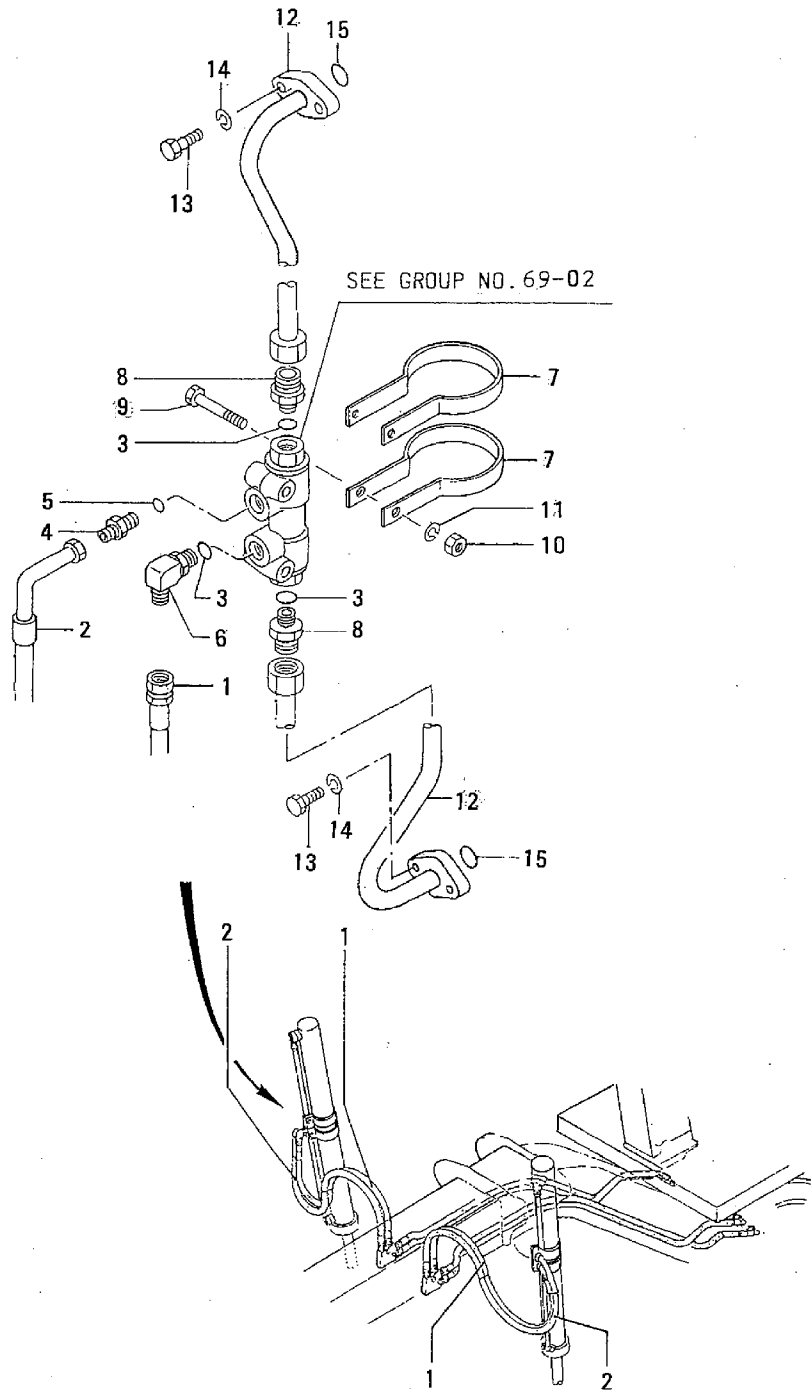
| REF. -NO. | PART NO. | R / P | S E N G G | PART NAME & DESCRIPTION | Q T Y | MODEL & APPLICABLE SERIAL NO. | | | | M / R | V R D |
|--------------|-------------|-------------|-----------------------|-------------------------|-------------|-------------------------------|--------|--|--|-------------|-------------|
| | | | | | | MG530 | | | | | |
| | | | | | | FROM@- | -@UPTO | | | | |
| 1 | 60470-11100 | | | HOSE, NYLON | 1 | | | | | | |
| 2 | 05581-14300 | | | CONNECTOR | 1 | | | | | | |
| 3 | 61770-00201 | | | CONNECTOR | 1 | | | | | | |
| 4 | F3150-01800 | | | O-RING | 2 | | | | | | |
| 5 | F4612-00300 | | | ELBOW | 2 | | | | | | |
| 6 | F3158-01800 | | | O-RING | 2 | | | | | | |
| 7 | 61770-02100 | | | CLIP | 2 | | | | | | |
| 8 | F1035-10020 | | | BOLT | 2 | | | | | | |
| 9 | F2515-10000 | | | WASHER, SPRING | 2 | | | | | | |
| 10 | 60470-11200 | | | HOSE, NYLON | 1 | | | | | | |
| | | | | | | | | | | | |
| | | | | | | | | | | | |
| | | | | | | | | | | | |
| | | | | | | | | | | | |
| | | | | | | | | | | | |
| | | | | | | | | | | | |
| | | | | | | | | | | | |
| | | | | | | | | | | | |
| | | | | | | | | | | | |
| | | | | | | | | | | | |

67-04 SCARIFIER (PART-4) CYLINDER



| REF. -NO. | PART NO. | R / P | S E N G G | PART NAME & DESCRIPTION | Q T Y | MODEL & APPLICABLE SERIAL NO. | | | | M / R | V R D |
|--------------|-------------|-------------|-----------------------|-------------------------|-------------|-------------------------------|--------|--|--|-------------|-------------|
| | | | | | | MG530 | | | | | |
| | | | | | | FROM@- | -@UPTO | | | | |
| 1 | 59120-00010 | | | CYLINDER ASSY | 1 | | | | | | |
| 2 | F2305-36000 | | | NUT | 1 | | | | | | |
| 3 | 05560-31050 | | | SEAL KIT, CYLINDER | 1 | | | | | | |
| 4 | F3158-09000 | | | O-RING | 1 | | | | | | |
| 5 | 05565-10020 | | | SEAL, PISTON | 1 | | | | | | |
| 6 | 05566-05010 | | | PACKING | 1 | | | | | | |
| 7 | 05566-05020 | | | RING | 1 | | | | | | |
| 8 | 05566-15030 | | | SEAL, DUST | 1 | | | | | | |
| 9 | 05567-91036 | | | PISTON | 1 | | | | | | |
| 10 | 05568-11050 | | | BUSHING, GUIDE | 1 | | | | | | |
| 11 | 59120-00018 | | | CYLINDER SET | 1 | | | | | | |
| 12 | 05506-04511 | | | SEAL, DUST | 2 | | | | | | |
| 13 | 05608-04500 | | | BUSHING | 1 | | | | | | |
| 14 | * | | | CYLINDER | 1 | | | | | | |
| 15 | 59120-00019 | | | ROD SET | 1 | | | | | | |
| 16 | 05506-04511 | | | SEAL, DUST | 2 | | | | | | |
| 17 | 05608-04500 | | | BUSHING | 1 | | | | | | |
| 18 | * | | | ROD | 1 | | | | | | |
| | | | | | | | | | | | |
| | | | | | | | | | | | |
| | | | | | | | | | | | |
| | | | | | | | | | | | |
| | | | | | | | | | | | |
| | | | | | | | | | | | |
| | | | | | | | | | | | |
| | | | | | | | | | | | |
| | | | | | | | | | | | |

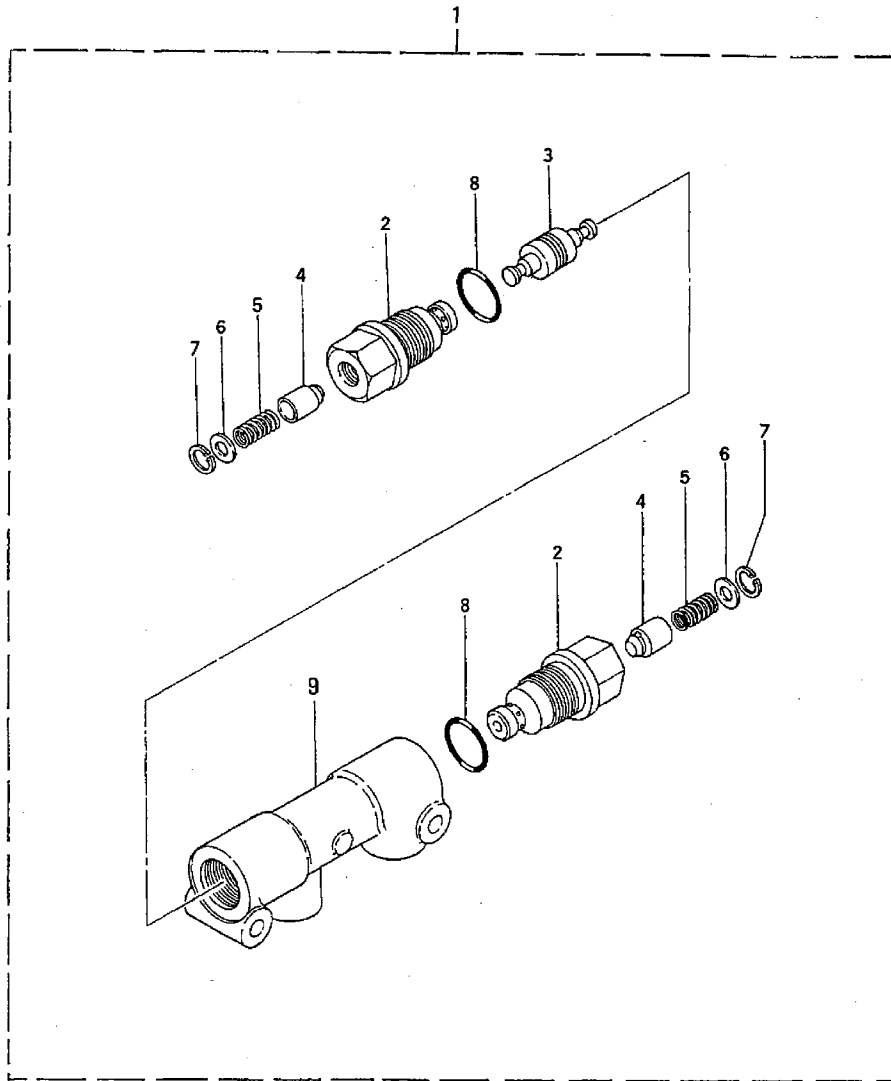
BLADE LIFT (PART-1) DOUBLE PILOT CHECK VALVE



BLADE LIFT (PART-1) DOUBLE
PILOT CHECK VALVE

| REF. -NO. | PART NO. | R / P | S E N G G | PART NAME & DESCRIPTION | Q T Y | MODEL & APPLICABLE SERIAL NO. | | | | M / R | V R D |
|--------------|-------------|-------------|-----------------------|-------------------------|-------------|-------------------------------|--------|--|--|-------------|-------------|
| | | | | | | MG530 | | | | | |
| | | | | | | FROM@- | -@UPTO | | | | |
| 1 | 60370-14900 | | | HOSE, NYLON | 2 | | | | | | |
| 2 | 60370-13900 | | | HOSE | 2 | | | | | | |
| 3 | F3150-01400 | | | O-RING | 6 | | | | | | |
| 4 | 05581-13400 | | | CONNECTOR | 2 | | | | | | |
| 5 | F3158-01400 | | | O-RING | 2 | | | | | | |
| 6 | 61974-00600 | | | ELBOW | 2 | | | | | | |
| 7 | 61974-20700 | | | CLAMP | 4 | | | | | | |
| 8 | 61974-00502 | | | CONNECTOR | 4 | | | | | | |
| 9 | F1035-10060 | | | BOLT | 2 | | | | | | |
| 10 | F2300-10000 | | | NUT | 2 | | | | | | |
| 11 | F2515-10000 | | | WASHER, SPRING | 2 | | | | | | |
| 12 | 60470-07301 | | | PIPE | 4 | | | | | | |
| 13 | F1035-10030 | | | BOLT | 4 | | | | | | |
| 14 | F2515-10000 | | | WASHER, SPRING | 4 | | | | | | |
| 15 | F3150-02200 | | | O-RING | 4 | | | | | | |
| | | | | | | | | | | | |
| | | | | | | | | | | | |
| | | | | | | | | | | | |
| | | | | | | | | | | | |
| | | | | | | | | | | | |
| | | | | | | | | | | | |
| | | | | | | | | | | | |
| | | | | | | | | | | | |
| | | | | | | | | | | | |
| | | | | | | | | | | | |
| | | | | | | | | | | | |
| | | | | | | | | | | | |

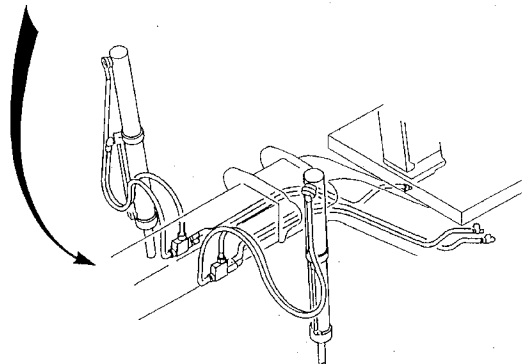
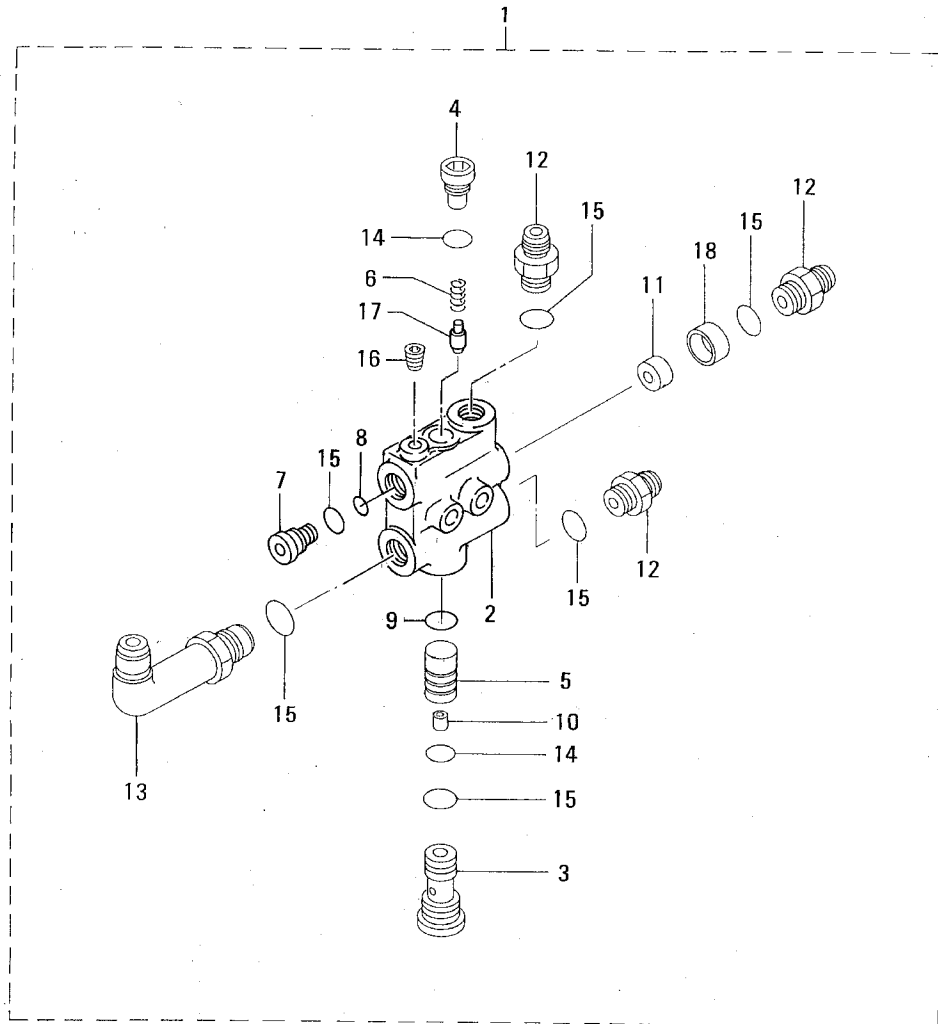
BLADE LIFT (PART-2) DOUBLE
PILOT CHECK VALVE



BLADE LIFT (PART-2) DOUBLE
PILOT CHECK VALVE

| REF. -NO. | PART NO. | R / P | S E N G G | PART NAME & DESCRIPTION | Q T Y | MODEL & APPLICABLE SERIAL NO. | | | | M / R | V R D |
|--------------|-------------|-------------|-----------------------|-------------------------|-------------|-------------------------------|--------|--|--|-------------|-------------|
| | | | | | | MG530 | | | | | |
| | | | | | | FROM@- | -@UPTO | | | | |
| 1 | 59033-20000 | | | VALVE ASSY, CHECK | 2 | | | | | | |
| 2 | 59033-00500 | | | CAP, VALVE | 4 | | | | | | |
| 3 | * | | | PISTON | 2 | | | | | | |
| 4 | 50095-10400 | | | VALVE | 4 | | | | | | |
| 5 | 50095-00500 | | | SPRING | 4 | | | | | | |
| 6 | 50095-00600 | | | WASHER | 4 | | | | | | |
| 7 | F3202-01500 | | | RING, SNAP | 4 | | | | | | |
| 8 | F3150-02400 | | | O-RING | 4 | | | | | | |
| 9 | * | | | BODY, VALVE | 2 | | | | | | |
| | | | | | | | | | | | |
| | | | | | | | | | | | |
| | | | | | | | | | | | |
| | | | | | | | | | | | |
| | | | | | | | | | | | |
| | | | | | | | | | | | |
| | | | | | | | | | | | |
| | | | | | | | | | | | |
| | | | | | | | | | | | |
| | | | | | | | | | | | |

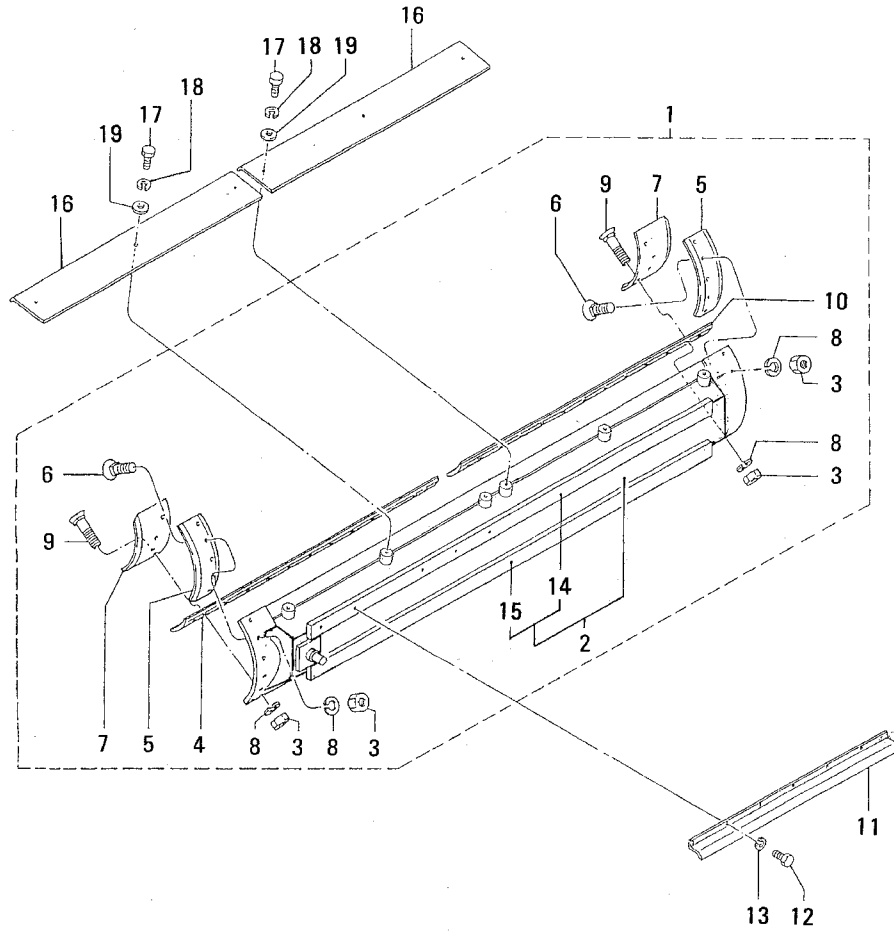
BLADE LIFT (PART-3) SINGLE
PILOT CHECK VALVE



BLADE LIFT (PART-3) SINGLE
PILOT CHECK VALVE

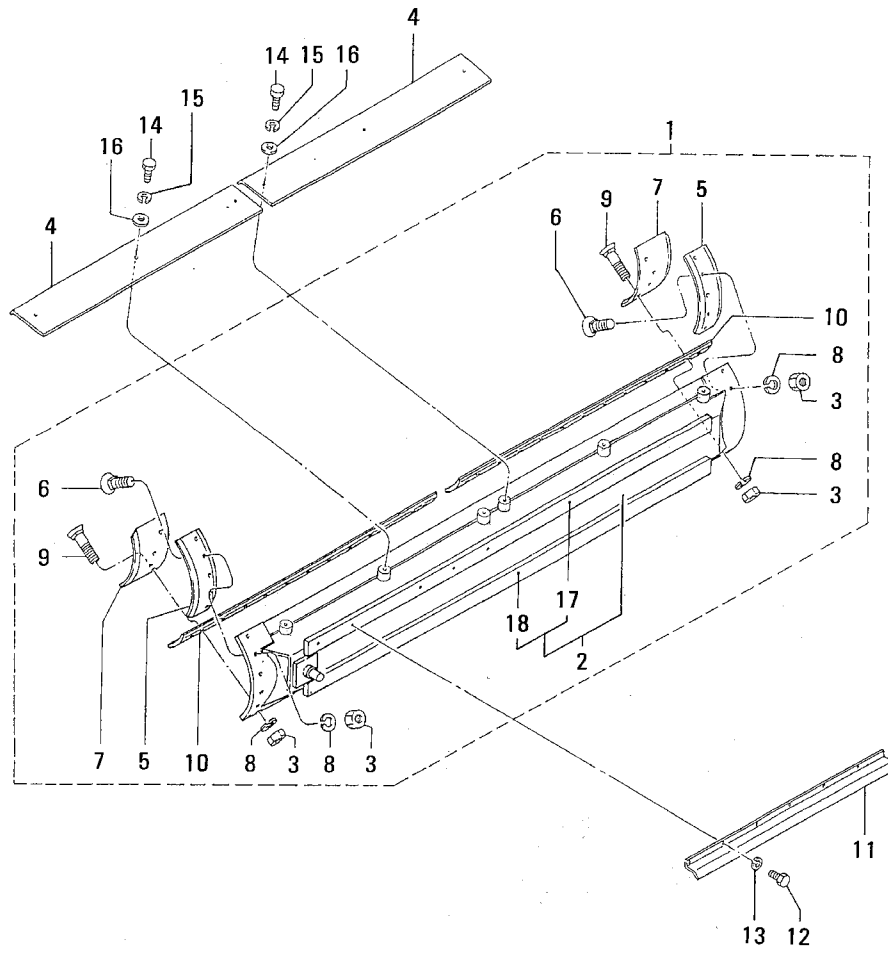
| REF. -NO. | PART NO. | R / P | S E N G G | PART NAME & DESCRIPTION | Q T Y | MODEL & APPLICABLE SERIAL NO. | | | | M / R | V R D |
|--------------|-------------|-------------|-----------------------|-------------------------|-------------|-------------------------------|--------|--|--|-------------|-------------|
| | | | | | | MG530 | | | | | |
| | | | | | | FROM@- | -@UPTO | | | | |
| 1 | 59033-60090 | | | VALVE ASSY, CHECK | 2 | | | | | | |
| 2 | * | | | BLOCK VALVE | 2 | | | | | | |
| 3 | 59033-02200 | | | PLUG | 2 | | | | | | |
| 4 | 59033-22300 | | | PLUG | 2 | | | | | | |
| 5 | 59033-12400 | | | PISTON | 2 | | | | | | |
| 6 | 59033-01900 | | | SPRING, CHECK VALVE | 2 | | | | | | |
| 7 | 59015-12300 | | | PLUG | 2 | | | | | | |
| 8 | F3158-01100 | | | O-RING | 2 | | | | | | |
| 9 | 59014-04600 | | | O-RING | 2 | | | | | | |
| 10 | 59045-01300 | | | ORIFICE | 2 | | | | | | |
| 11 | 62670-04400 | | | ORIFICE | 2 | | | | | | |
| 12 | 05571-10402 | | | CONNECTOR | 6 | | | | | | |
| 13 | 05571-74410 | | | ELBOW | 2 | | | | | | |
| 14 | F3158-01200 | | | O-RING | 2 | | | | | | |
| 15 | F3158-01800 | | | O-RING | 14 | | | | | | |
| 16 | F5005-10001 | | | PLUG, TAPERED | 2 | | | | | | |
| 17 | 59033-04100 | | | VALVE | 2 | | | | | | |
| 18 | 59033-03900 | | | SPACER | 2 | | | | | | |
| | | | | | | | | | | | |
| | | | | | | | | | | | |
| | | | | | | | | | | | |
| | | | | | | | | | | | |
| | | | | | | | | | | | |
| | | | | | | | | | | | |
| | | | | | | | | | | | |
| | | | | | | | | | | | |
| | | | | | | | | | | | |
| | | | | | | | | | | | |
| | | | | | | | | | | | |

81-01 BLADE (PART-1) 4.0mT22



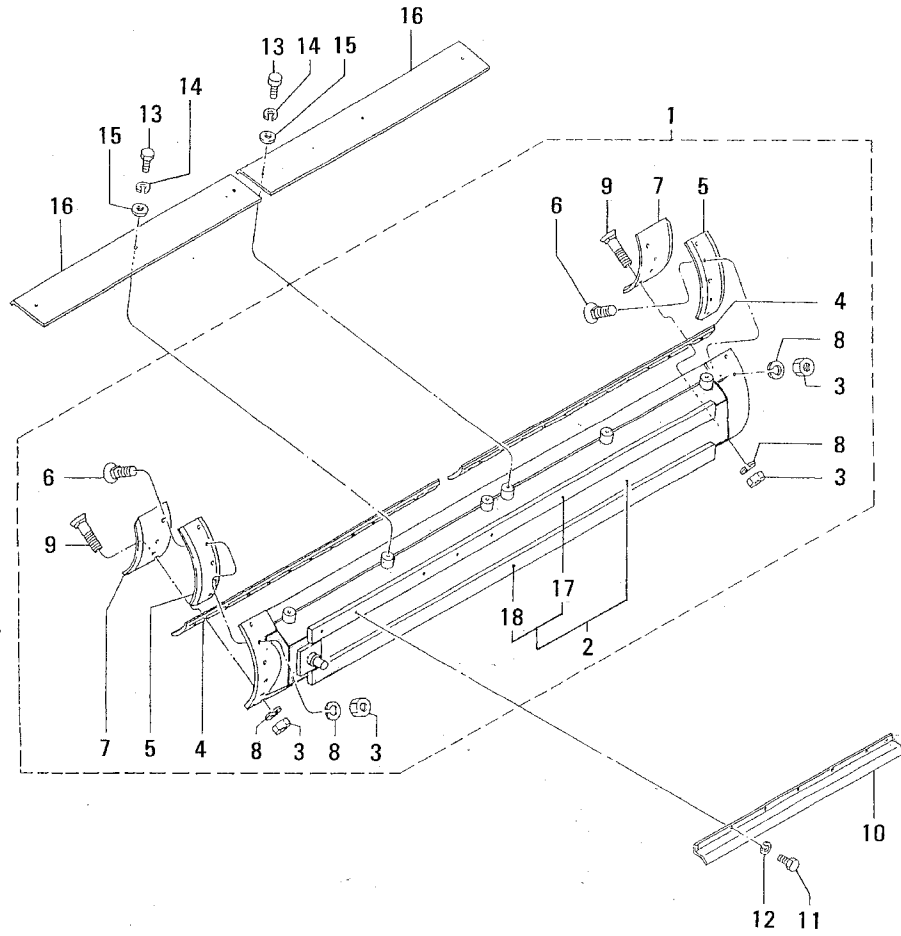
| REF. -NO. | PART NO. | R / P | S E N G G | PART NAME & DESCRIPTION | | Q T Y | MODEL & APPLICABLE SERIAL NO. | | | | M / R | V R D |
|--------------|-------------|-------------|-----------------------|-------------------------|---------|-------------|-------------------------------|--------|--|--|-------------|-------------|
| | | | | | | | MG530 | | | | | |
| | | | | | | | FROM@- | -@UPTO | | | | |
| 1 | 60681-30080 | | | BLADE ASSY | 4.0mT22 | 1 | | | | | | |
| 2 | 60681-24100 | | | BOARD, BLADE MOULD | | 1 | | | | | | |
| 3 | 60381-05300 | | | NUT | | 38 | | | | | | |
| 4 | 62281-20300 | | | EDGE, CUTTING | | 1 | | | | | | |
| 5 | 60681-00701 | | | BIT, END | | 2 | | | | | | |
| 6 | 62681-05301 | | | BOLT, PLOW | | 28 | | | | | | |
| 7 | 60681-00800 | | | BIT, END | | 2 | | | | | | |
| 8 | 60381-05400 | | | WASHER, SPRING | | 38 | | | | | | |
| 9 | 62681-05401 | | | BOLT, PLOW | | 10 | | | | | | |
| 10 | 60681-10300 | | | EDGE, CUTTING | | 1 | | | | | | |
| 11 | 60681-21100 | | | COVER, ROD | | 1 | | | | | | |
| 12 | F1035-10020 | | | BOLT | | 8 | | | | | | |
| 13 | F2515-10000 | | | WASHER, SPRING | | 8 | | | | | | |
| 14 | 60681-25111 | | | RAIL | | 1 | | | | | | |
| 15 | 60681-25112 | | | RAIL | | 1 | | | | | | |
| 16 | 60681-10900 | | | COVER, RAIL | | 2 | | | | | | |
| 17 | F1035-10025 | | | BOLT | | 6 | | | | | | |
| 18 | F2515-10000 | | | WASHER, SPRING | | 6 | | | | | | |
| 19 | F2500-10000 | | | WASHER, PLAIN | | 6 | | | | | | |
| | | | | | | | | | | | | |
| | | | | | | | | | | | | |
| | | | | | | | | | | | | |
| | | | | | | | | | | | | |
| | | | | | | | | | | | | |
| | | | | | | | | | | | | |
| | | | | | | | | | | | | |
| | | | | | | | | | | | | |
| | | | | | | | | | | | | |

81-02 BLADE (PART-2) 4.3mT19



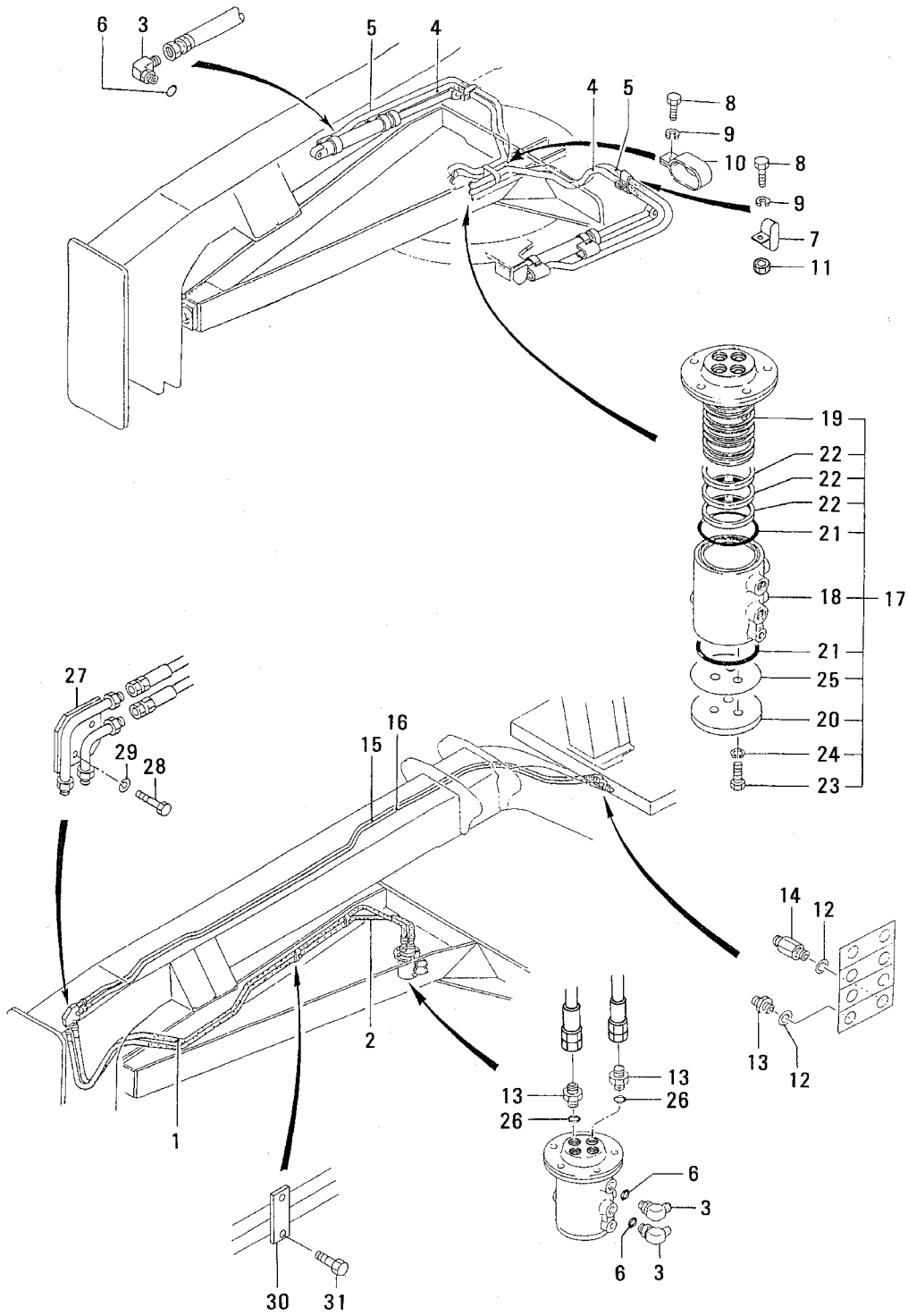
| REF. -NO. | PART NO. | R / P | S E N G G | PART NAME & DESCRIPTION | | Q T Y | MODEL & APPLICABLE SERIAL NO. | | | | M / R | V R D |
|--------------|-------------|-------------|-----------------------|-------------------------|---------|-------------|-------------------------------|--------|--|--|-------------|-------------|
| | | | | | | | MG530 | | | | | |
| | | | | | | | FROM@- | -@UPTO | | | | |
| 1 | 60681-35010 | | | BLADE ASSY | 4.3mT19 | 1 | | | | | | |
| 2 | 60681-40600 | | | BOARD, BLADE MOULD | | 1 | | | | | | |
| 3 | 60381-05300 | | | NUT | | 40 | | | | | | |
| 4 | 60681-10900 | | | COVER, RAIL | | 2 | | | | | | |
| 5 | 60681-00701 | | | BIT, END | | 2 | | | | | | |
| 6 | 62681-05301 | | | BOLT, PLOW | | 30 | | | | | | |
| 7 | 60681-00800 | | | BIT, END | | 2 | | | | | | |
| 8 | 60381-05400 | | | WASHER, SPRING | | 40 | | | | | | |
| 9 | 62681-05401 | | | BOLT, PLOW | | 10 | | | | | | |
| 10 | 60681-10300 | | | EDGE, CUTTING | | 2 | | | | | | |
| 11 | 62681-21100 | | | COVER, ROD | | 1 | | | | | | |
| 12 | F1035-10020 | | | BOLT | | 6 | | | | | | |
| 13 | F2515-10000 | | | WASHER, SPRING | | 6 | | | | | | |
| 14 | F1035-10025 | | | BOLT | | 6 | | | | | | |
| 15 | F2515-10000 | | | WASHER, SPRING | | 6 | | | | | | |
| 16 | F2500-10000 | | | WASHER, PLAIN | | 6 | | | | | | |
| 17 | 60381-40111 | | | RAIL | | 1 | | | | | | |
| 18 | 60381-40112 | | | RAIL | | 1 | | | | | | |
| | | | | | | | | | | | | |
| | | | | | | | | | | | | |
| | | | | | | | | | | | | |
| | | | | | | | | | | | | |
| | | | | | | | | | | | | |
| | | | | | | | | | | | | |
| | | | | | | | | | | | | |
| | | | | | | | | | | | | |
| | | | | | | | | | | | | |

81-03 BLADE (PART-3) 4.3m T22



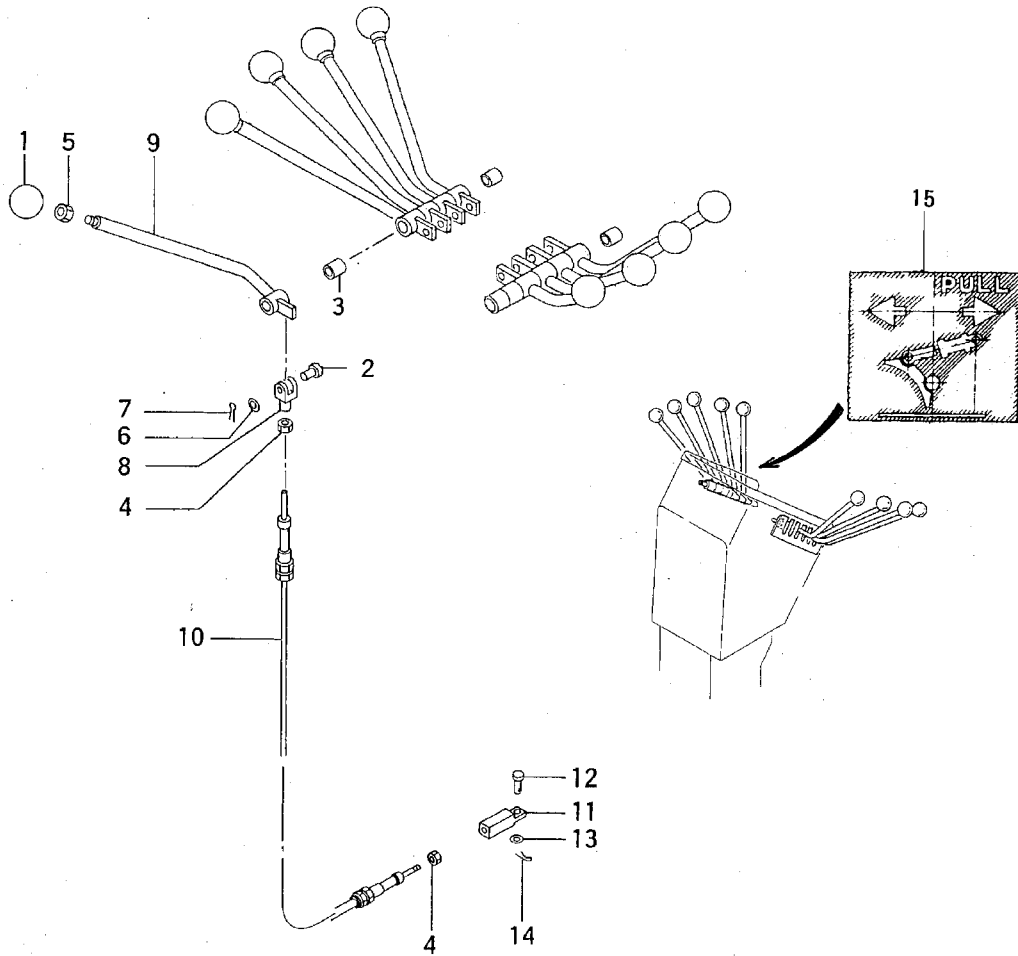
| REF. -NO. | PART NO. | R / P | S E N G G | PART NAME & DESCRIPTION | | Q T Y | MODEL & APPLICABLE SERIAL NO. | | | | M / R | V R D |
|--------------|-------------|-------------|-----------------------|-------------------------|----------|-------------|-------------------------------|--------|--|--|-------------|-------------|
| | | | | | | | MG530 | | | | | |
| | | | | | | | FROM@- | -@UPTO | | | | |
| 1 | 60681-35030 | | | BLADE ASSY | 4. 3mT22 | 1 | | | | | | |
| 2 | 60681-25100 | | | BOARD, BLADE MOULD | | 1 | | | | | | |
| 3 | 60381-05300 | | | NUT | | 40 | | | | | | |
| 4 | 60681-10300 | | | EDGE, CUTTING | | 2 | | | | | | |
| 5 | 60681-00701 | | | BIT, END | | 2 | | | | | | |
| 6 | 62681-05301 | | | BOLT, PLOW | | 30 | | | | | | |
| 7 | 60681-00800 | | | BIT, END | | 2 | | | | | | |
| 8 | 60381-05400 | | | WASHER, SPRING | | 40 | | | | | | |
| 9 | 62681-05401 | | | BOLT, PLOW | | 10 | | | | | | |
| 10 | 62681-21100 | | | COVER, ROD | | 1 | | | | | | |
| 11 | F1035-10020 | | | BOLT | | 8 | | | | | | |
| 12 | F2515-10000 | | | WASHER, SPRING | | 8 | | | | | | |
| 13 | F1035-10025 | | | BOLT | | 6 | | | | | | |
| 14 | F2515-10000 | | | WASHER, SPRING | | 6 | | | | | | |
| 15 | F2500-10000 | | | WASHER, PLAIN | | 6 | | | | | | |
| 16 | 60681-10900 | | | COVER, RAIL | | 2 | | | | | | |
| 17 | 60681-25111 | | | RAIL | | 1 | | | | | | |
| 18 | 60681-25112 | | | RAIL | | 1 | | | | | | |
| | | | | | | | | | | | | |
| | | | | | | | | | | | | |
| | | | | | | | | | | | | |
| | | | | | | | | | | | | |
| | | | | | | | | | | | | |
| | | | | | | | | | | | | |
| | | | | | | | | | | | | |
| | | | | | | | | | | | | |
| | | | | | | | | | | | | |

81-04 BLADE TIP (PART-1)

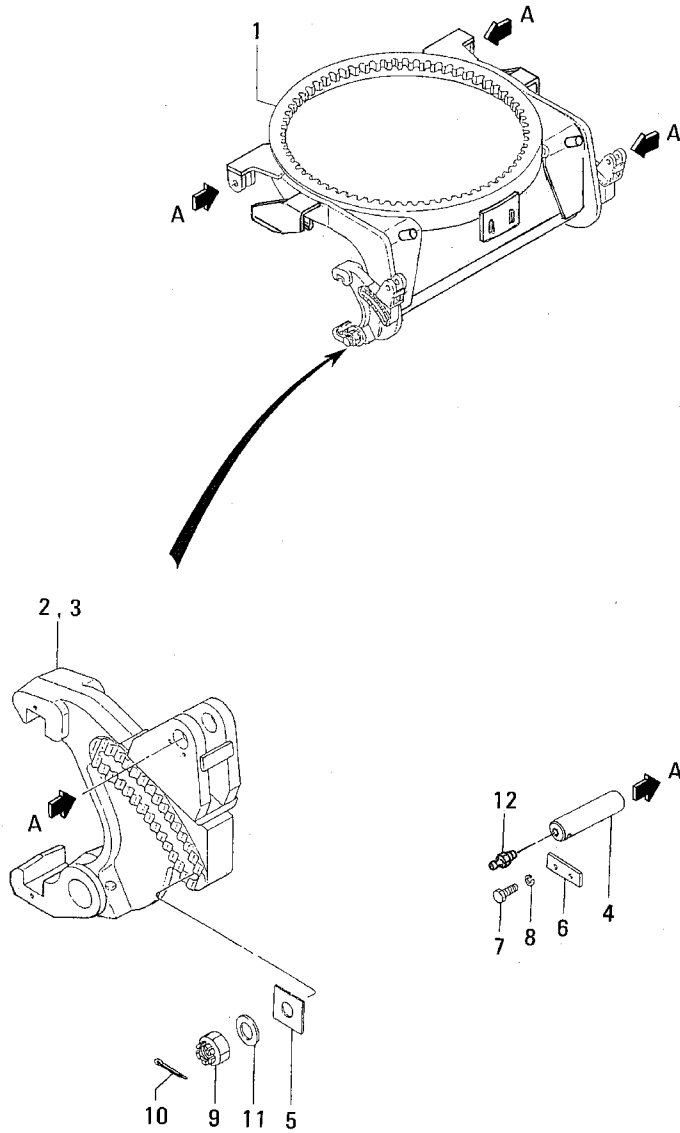


| REF. -NO. | PART NO. | R / P | S E N G G | PART NAME & DESCRIPTION | Q T Y | MODEL & APPLICABLE SERIAL NO. | | | | M / R | V R D |
|--------------|-------------|-------------|-----------------------|-------------------------|-------------|-------------------------------|--------|--|--|-------------|-------------|
| | | | | | | MG530 | | | | | |
| | | | | | | FROM@- | -@UPTO | | | | |
| 1 | 60470-12400 | | | HOSE, NYLON | 1 | | | | | | |
| 2 | 60470-12500 | | | HOSE, NYLON | 1 | | | | | | |
| 3 | F4612-00300 | | | ELBOW | 8 | | | | | | |
| 4 | 60370-24500 | | | HOSE | 2 | | | | | | |
| 5 | 60370-24600 | | | HOSE | 2 | | | | | | |
| 6 | F3158-01400 | | | O-RING | 8 | | | | | | |
| 7 | 62670-03400 | | | CLIP | 2 | | | | | | |
| 8 | F1035-10020 | | | BOLT | 6 | | | | | | |
| 9 | F2515-10000 | | | WASHER, SPRING | 6 | | | | | | |
| 10 | 61670-05600 | | | CLIP | 4 | | | | | | |
| 11 | F2300-10000 | | | NUT | 2 | | | | | | |
| 12 | F3150-01800 | | | O-RING | 2 | | | | | | |
| 13 | 05581-14300 | | | CONNECTOR | 3 | | | | | | |
| 14 | 61770-00201 | | | CONNECTOR | 1 | | | | | | |
| 15 | 60470-12100 | | | HOSE, NYLON | 1 | | | | | | |
| 16 | 60470-11900 | | | HOSE, NYLON | 1 | | | | | | |
| 17 | 60369-20020 | | | SWIVEL JOINT ASSY | 1 | | | | | | |
| 18 | 60369-10501 | | | HOUSING | 1 | | | | | | |
| 19 | 60369-20600 | | | SHAFT | 1 | | | | | | |
| 20 | 60369-00300 | | | PLATE | 1 | | | | | | |
| 21 | F3157-08000 | | | O-RING | 2 | | | | | | |
| 22 | 60369-00400 | | | SEAL | 5 | | | | | | |
| 23 | F1035-12030 | | | BOLT | 3 | | | | | | |
| 24 | F2515-12000 | | | WASHER, SPRING | 3 | | | | | | |
| 25 | 62369-03800 | | | GASKET | 1 | | | | | | |
| 26 | F3158-01800 | | | O-RING | 2 | | | | | | |
| 27 | 60371-00201 | | | PIPE, ELBOW | 1 | | | | | | |
| 28 | F1035-10016 | | | BOLT | 2 | | | | | | |
| 29 | F2515-10000 | | | WASHER, SPRING | 2 | | | | | | |
| 30 | 61770-00900 | | | CLAMP | 2 | | | | | | |
| 31 | 61770-12700 | | | BOLT | 4 | | | | | | |
| | | | | | | | | | | | |
| | | | | | | | | | | | |
| | | | | | | | | | | | |
| | | | | | | | | | | | |

81-05 BLADE TIP (PART-2)

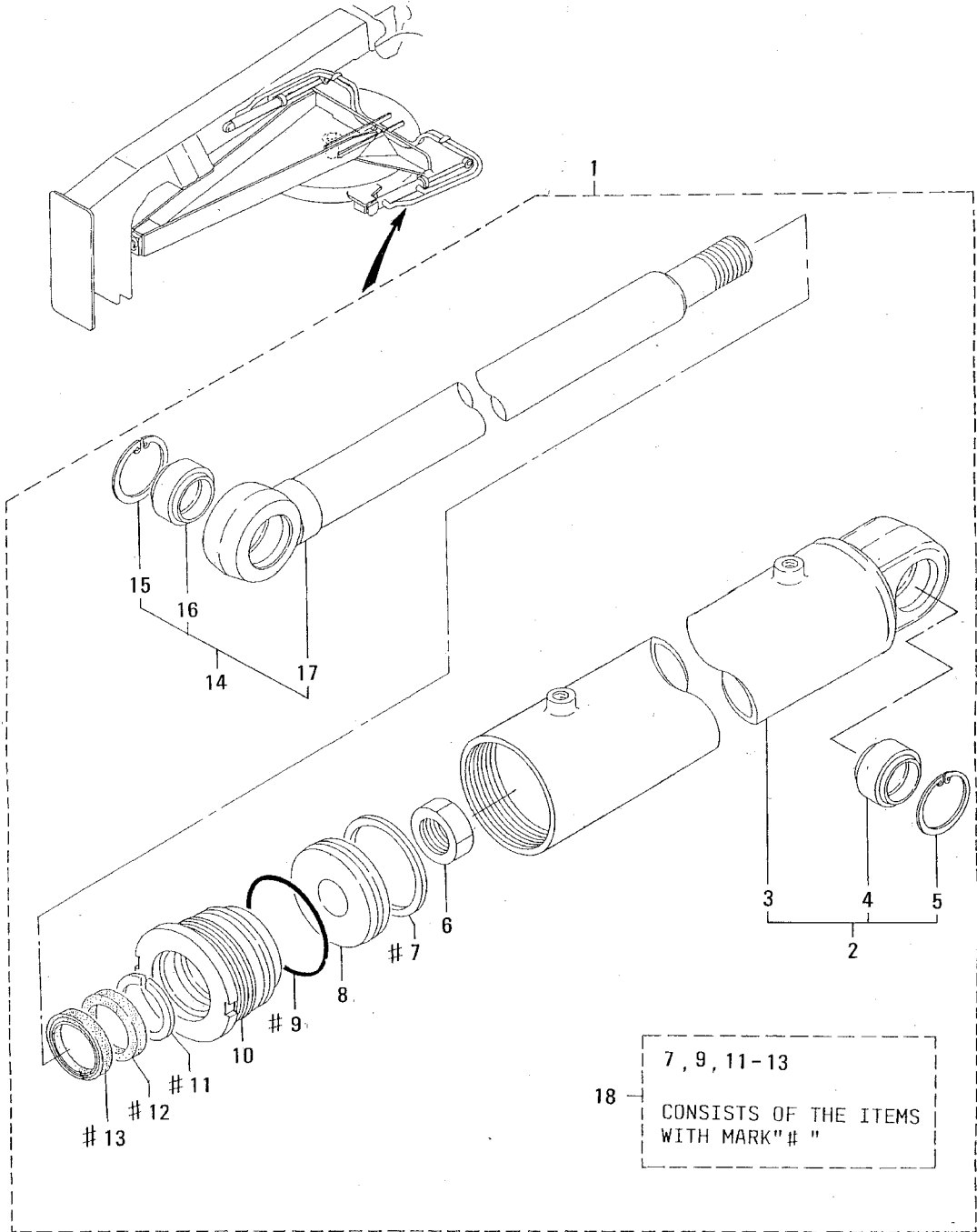


81-06 BLADE TIP (PART-3)

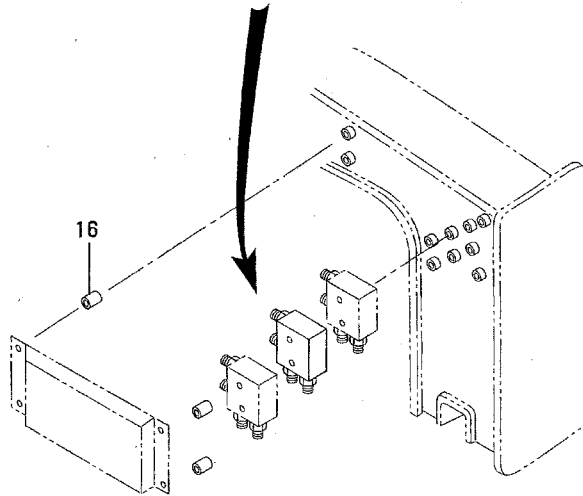
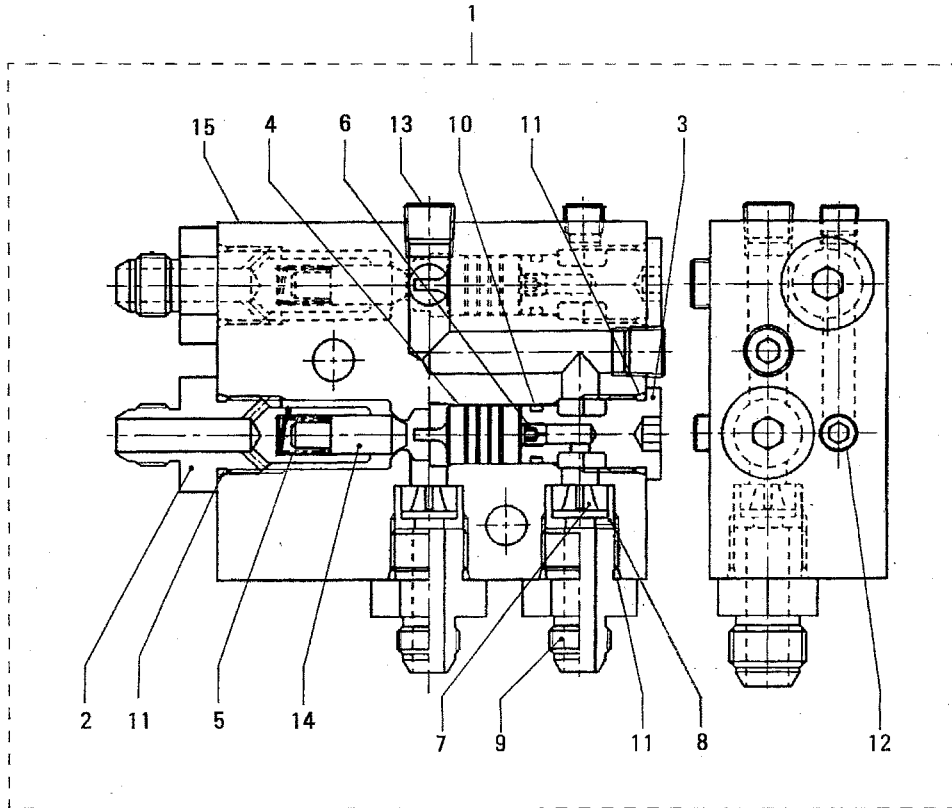


| REF. -NO. | PART NO. | R / P | S E N G G | PART NAME & DESCRIPTION | Q T Y | MODEL & APPLICABLE SERIAL NO. | | | | M / R | V R D |
|--------------|-------------|-------------|-----------------------|-------------------------|-------------|-------------------------------|--------|--|--|-------------|-------------|
| | | | | | | MG530 | | | | | |
| | | | | | | FROM@- | -@UPTO | | | | |
| 1 | 60481-22100 | | | CIRCLE, TIP | 1 | | | | | | |
| 2 | 60481-10400 | | | BRACKET, GUIDE, L. H | 1 | | | | | | |
| 3 | 60481-10500 | | | BRACKET, GUIDE, R. H | 1 | | | | | | |
| 4 | 60481-05400 | | | PIN | 4 | | | | | | |
| 5 | 62681-01700 | | | WASHER | 2 | | | | | | |
| 6 | 58681-11402 | | | PLATE, LOCK | 4 | | | | | | |
| 7 | F1035-10020 | | | BOLT | 8 | | | | | | |
| 8 | F2515-10000 | | | WASHER, SPRING | 8 | | | | | | |
| 9 | F2350-27000 | | | NUT | 2 | | | | | | |
| 10 | F2841-40050 | | | PIN, SPLIT | 2 | | | | | | |
| 11 | F2500-27000 | | | WASHER, PLAIN | 4 | | | | | | |
| 12 | F3303-10000 | | | NIPPLE, GREASE | 4 | | | | | | |
| | | | | | | | | | | | |
| | | | | | | | | | | | |
| | | | | | | | | | | | |
| | | | | | | | | | | | |
| | | | | | | | | | | | |
| | | | | | | | | | | | |
| | | | | | | | | | | | |
| | | | | | | | | | | | |
| | | | | | | | | | | | |
| | | | | | | | | | | | |
| | | | | | | | | | | | |

81-07 BLADE TIP (PART-4) CYLINDER



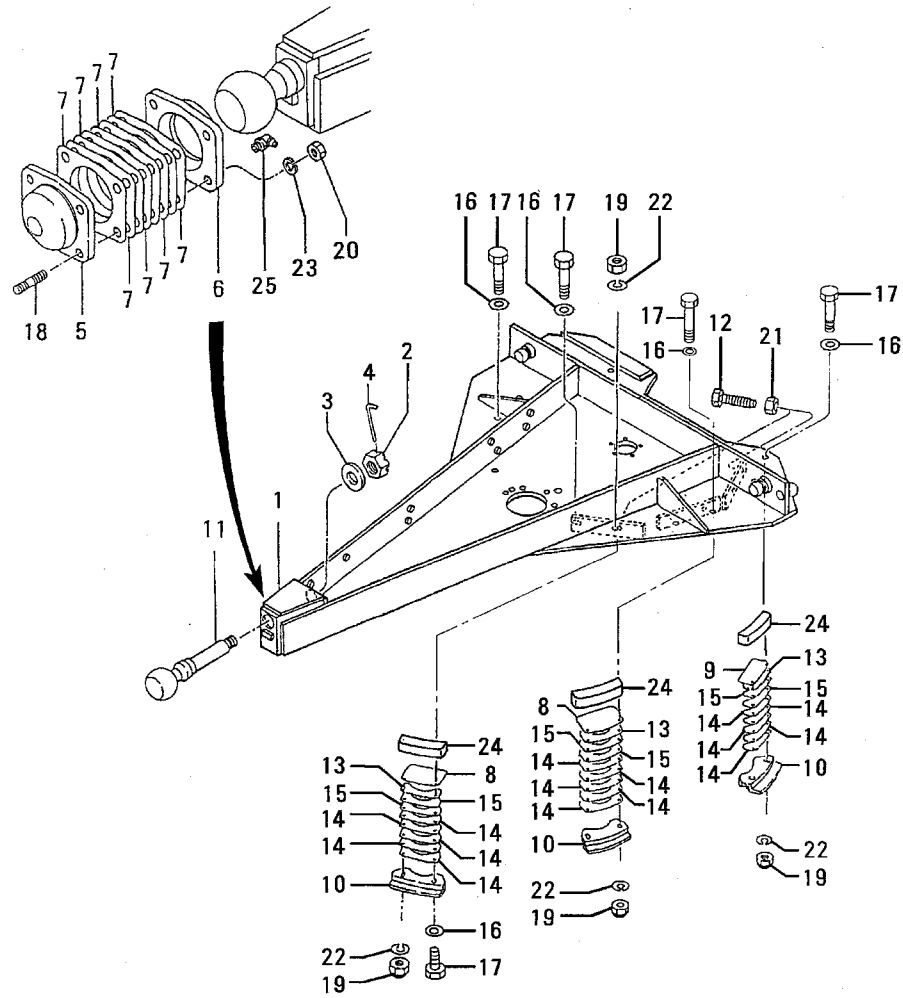
81-08 DOUBLE PILOT CHECK VALVE FOR BLADE TIP



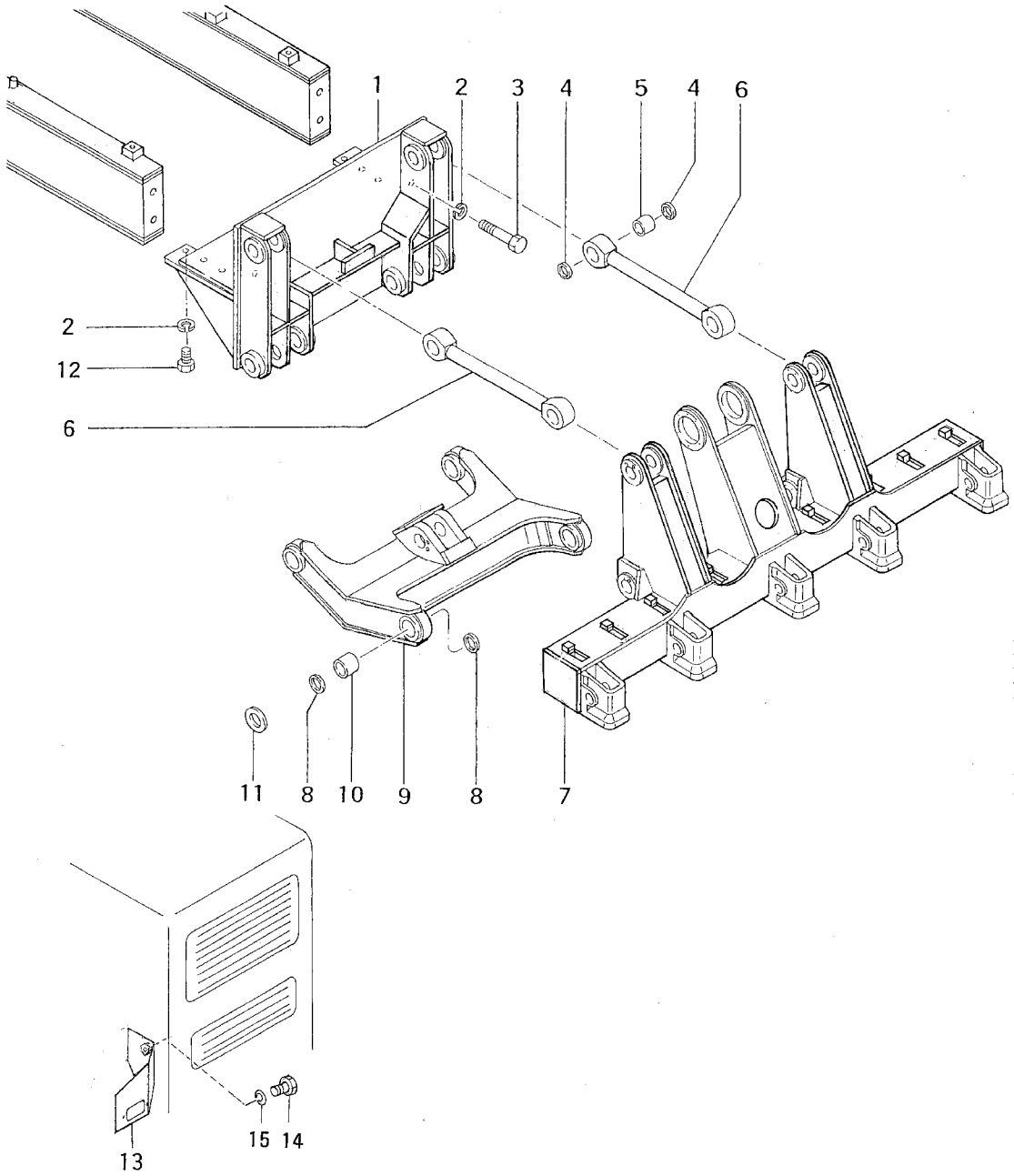
DOUBLE PILOT CHECK VALVE
FOR BLADE TIP

| REF. -NO. | PART NO. | R / P | S E N G G | PART NAME & DESCRIPTION | Q T Y | MODEL & APPLICABLE SERIAL NO. | | | | M / R | V R D |
|--------------|-------------|-------------|-----------------------|-------------------------|-------------|-------------------------------|--------|--|--|-------------|-------------|
| | | | | | | MG530 | | | | | |
| | | | | | | FROM@- | -@UPTO | | | | |
| 1 | 59033-20106 | | | VALVE ASSY, CHECK | 1 | | | | | | |
| 2 | 59033-02900 | | | CONNECTOR | 2 | | | | | | |
| 3 | 59033-02200 | | | PLUG | 2 | | | | | | |
| 4 | 59033-02400 | | | PISTON | 2 | | | | | | |
| 5 | 59033-01900 | | | SPRING | 2 | | | | | | |
| 6 | 59045-01300 | | | ORIFCE | 2 | | | | | | |
| 7 | 50037-12300 | | | ORIFCE | 2 | | | | | | |
| 8 | 59033-03900 | | | SPACER | 2 | | | | | | |
| 9 | 64376-71901 | | | CONNECTOR | 2 | | | | | | |
| 10 | F3158-01200 | | | O-RING | 2 | | | | | | |
| 11 | F3158-01800 | | | O-RING | 6 | | | | | | |
| 12 | F5005-10001 | | | PLUG, TAPER | 3 | | | | | | |
| 13 | F5005-13001 | | | PLUG, TAPER | 3 | | | | | | |
| 14 | 59033-04100 | | | VALVE | 2 | | | | | | |
| 15 | * | | | BLOCK, VALVE | 1 | | | | | | |
| 16 | 34747-02600 | | | SPACER | 4 | | | | | | |
| | | | | | | | | | | | |
| | | | | | | | | | | | |
| | | | | | | | | | | | |
| | | | | | | | | | | | |
| | | | | | | | | | | | |
| | | | | | | | | | | | |
| | | | | | | | | | | | |
| | | | | | | | | | | | |
| | | | | | | | | | | | |
| | | | | | | | | | | | |
| | | | | | | | | | | | |

CIRCLE DRAWBAR (BRONZE SHOE)

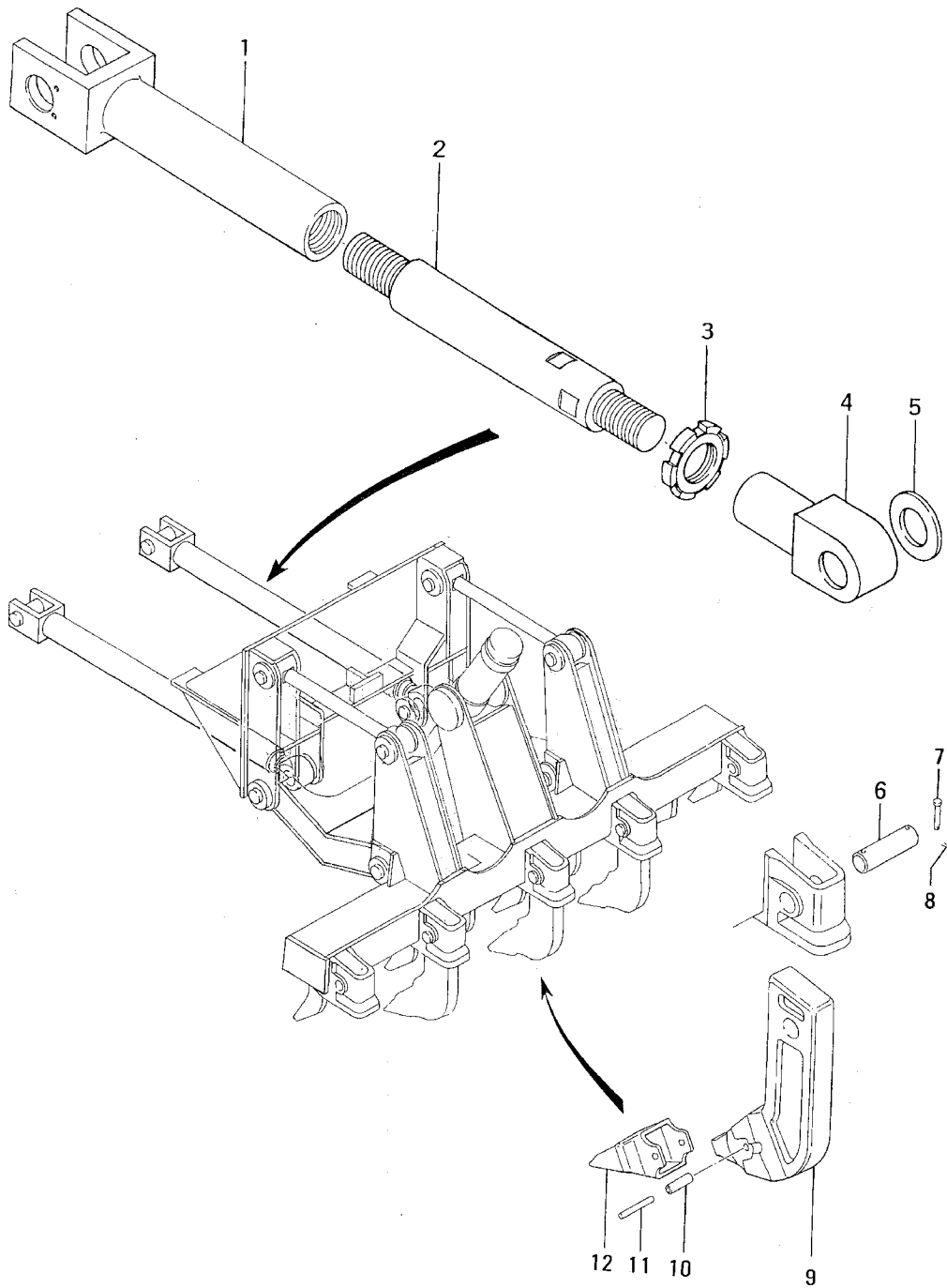


83-01 REAR RIPPER (PART-1)



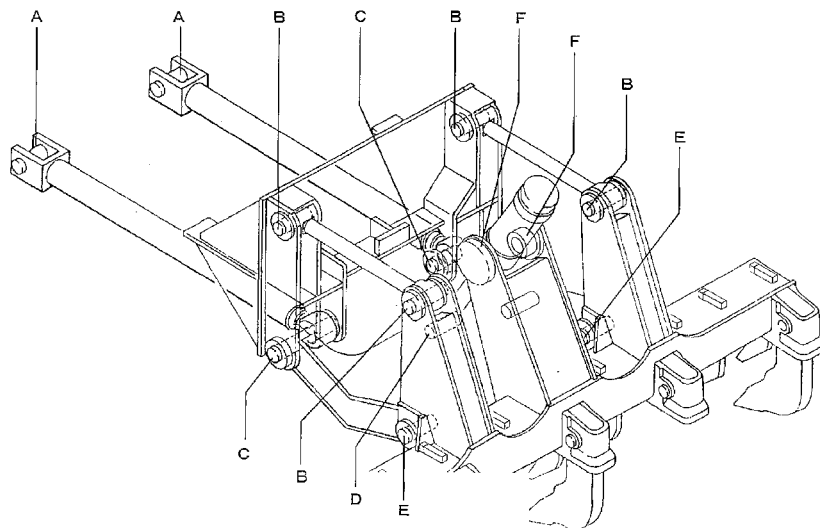
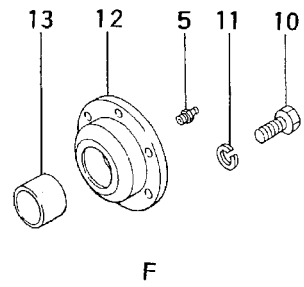
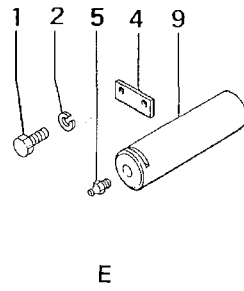
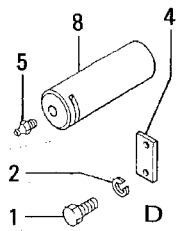
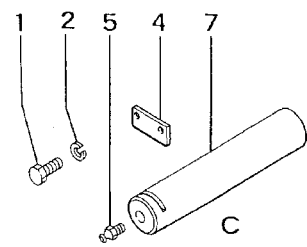
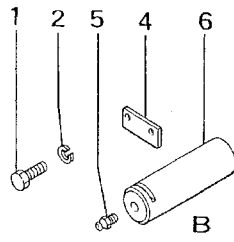
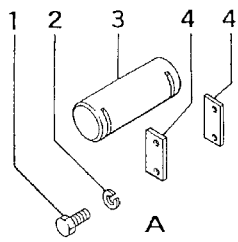
| REF. -NO. | PART NO. | R / P | S E N G G | PART NAME & DESCRIPTION | Q T Y | MODEL & APPLICABLE SERIAL NO. | | | | M / R | V R D |
|--------------|-------------|-------------|-----------------------|-------------------------|-------------|-------------------------------|--------|--|--|-------------|-------------|
| | | | | | | MG530 | | | | | |
| | | | | | | FROM@- | -@UPTO | | | | |
| 1 | 61981-30100 | | | BRACKET | 1 | | | | | | |
| 2 | F2515-20000 | | | WASHER, SPRING | 10 | | | | | | |
| 3 | F1035-20150 | | | BOLT | 4 | | | | | | |
| 4 | 05506-05511 | | | SEAL, DUST | 8 | | | | | | |
| 5 | 05608-05500 | | | BUSHING | 4 | | | | | | |
| 6 | 61981-10500 | | | LINK, UPPER | 2 | | | | | | |
| 7 | 61981-26100 | | | CARRIAGE | 1 | | | | | | |
| 8 | 05506-06011 | | | SEAL, DUST | 8 | | | | | | |
| 9 | 61981-20400 | | | LINK, LOWER | 1 | | | | | | |
| 10 | 05608-06000 | | | BUSHING | 4 | | | | | | |
| 11 | 61981-02600 | | | SHIM | 4 | | | | | | |
| 12 | F1035-20050 | | | BOLT | 6 | | | | | | |
| 13 | 60415-17900 | | | PLATE, BACK LAMP | 1 | | | | | | |
| 14 | F1035-10020 | | | BOLT | 2 | | | | | | |
| 15 | F2515-10000 | | | WASHER, SPRING | 2 | | | | | | |
| | | | | | | | | | | | |
| | | | | | | | | | | | |
| | | | | | | | | | | | |
| | | | | | | | | | | | |
| | | | | | | | | | | | |
| | | | | | | | | | | | |
| | | | | | | | | | | | |
| | | | | | | | | | | | |
| | | | | | | | | | | | |

83-02 REAR RIPPER (PART-2)



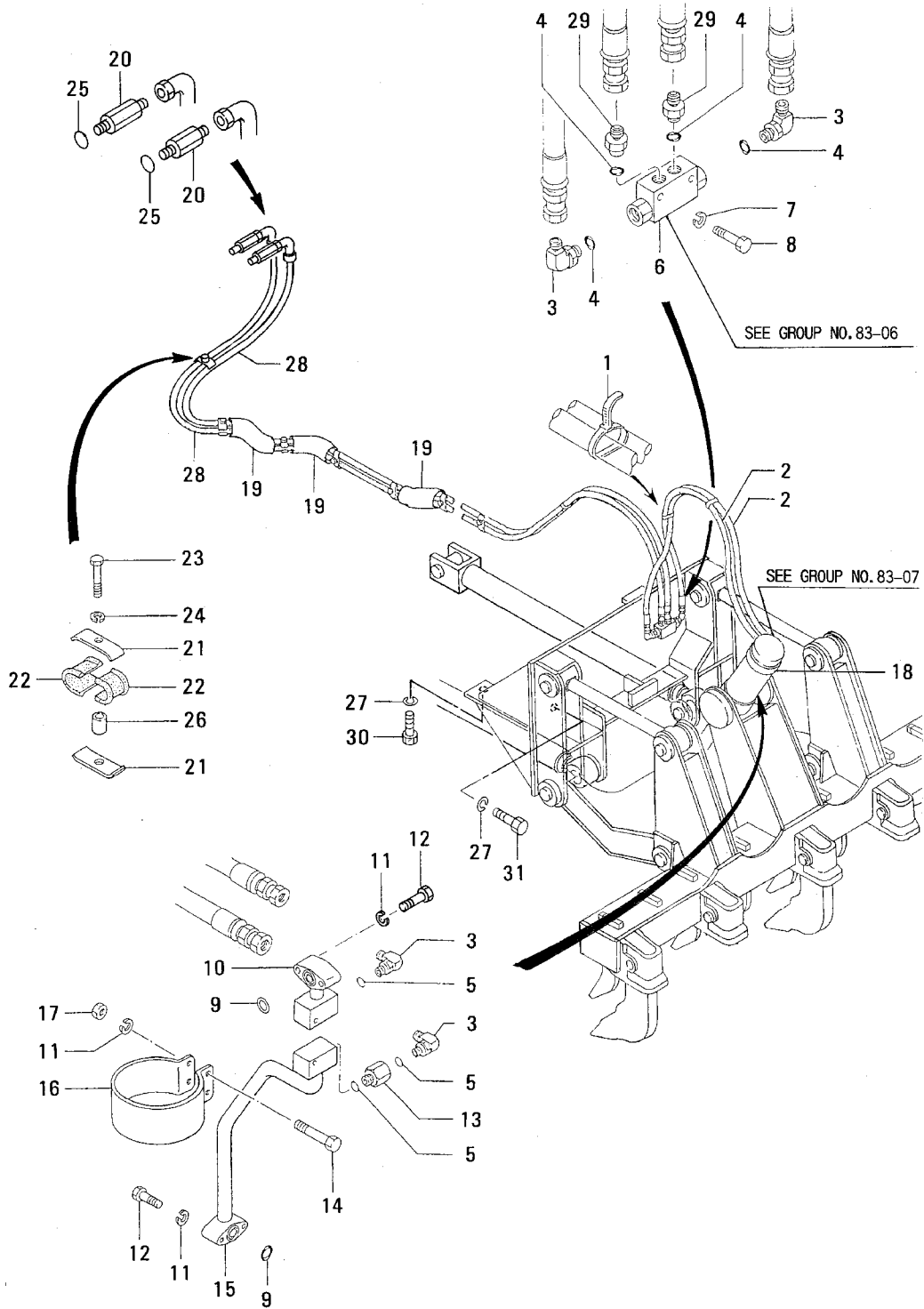
| REF. -NO. | PART NO. | R / P | S E N / G G | PART NAME & DESCRIPTION | | Q T Y | MODEL & APPLICABLE SERIAL NO. | | | | M / R | V R D |
|--------------|-------------|-------------|----------------------------|-------------------------|--------------|-------------|-------------------------------|--------|--|--|-------------|-------------|
| | | | | | | | MG530 | | | | | |
| | | | | | | | FROM@- | -@UPTO | | | | |
| 1 | 61981-05800 | | | LINK | | 2 | | | | | | |
| 2 | 61981-04301 | | | TIE-ROD | | 2 | | | | | | |
| 3 | 00210-68010 | | | NUT | | 2 | | | | | | |
| 4 | 61981-04400 | | | LINK | | 2 | | | | | | |
| 5 | 61981-02600 | | | SHIM | | 2 | | | | | | |
| 6 | 61981-01700 | | | PIN | FOR 3 SHANKS | 3 | | | | | | |
| | 61981-01700 | | | PIN | FOR 5 SHANKS | 5 | | | | | | |
| 7 | F2855-12060 | | | PIN, CLEVIS | FOR 3 SHANKS | 6 | | | | | | |
| | F2855-12060 | | | PIN, CLEVIS | FOR 5 SHANKS | 10 | | | | | | |
| 8 | F2841-30025 | | | PIN, SPLIT | FOR 3 SHANKS | 6 | | | | | | |
| | F2841-30025 | | | PIN, SPLIT | FOR 5 SHANKS | 10 | | | | | | |
| 9 | 61981-01200 | | | SHANK | FOR 5 SHANKS | 5 | | | | | | |
| | 61981-01200 | | | SHANK | FOR 3 SHANKS | 3 | | | | | | |
| 10 | 61981-01600 | | | BUSHING | FOR 3 SHANKS | 3 | | | | | | |
| | 61981-01600 | | | BUSHING | FOR 5 SHANKS | 5 | | | | | | |
| 11 | 61981-01500 | | | PIN | FOR 3 SHANKS | 3 | | | | | | |
| | 61981-01500 | | | PIN | FOR 5 SHANKS | 5 | | | | | | |
| 12 | 61981-01400 | | | POINT, RIPPER | FOR 3 SHANKS | 3 | | | | | | |
| | 61981-01400 | | | POINT, RIPPER | FOR 5 SHANKS | 5 | | | | | | |
| | | | | | | | | | | | | |
| | | | | | | | | | | | | |
| | | | | | | | | | | | | |
| | | | | | | | | | | | | |
| | | | | | | | | | | | | |
| | | | | | | | | | | | | |
| | | | | | | | | | | | | |
| | | | | | | | | | | | | |
| | | | | | | | | | | | | |

83-03 REAR RIPPER (PART-3)

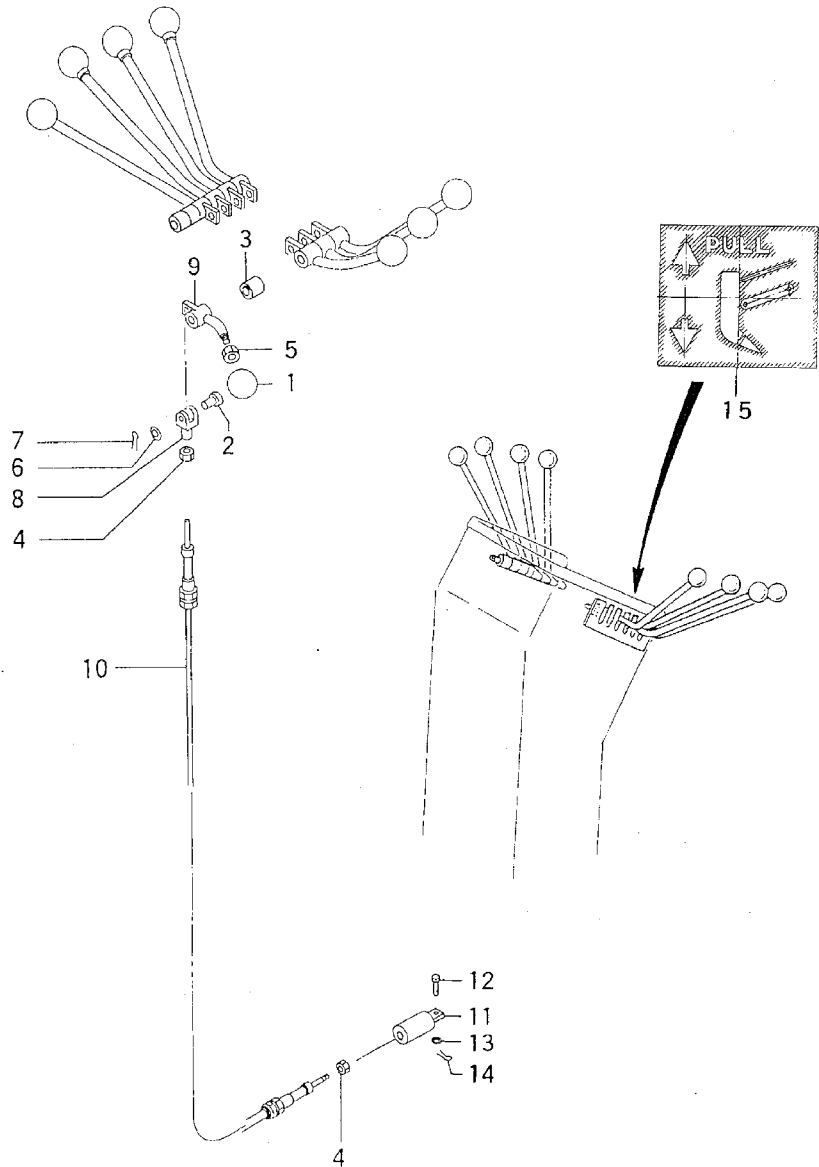


| REF. -NO. | PART NO. | R / P | S E N G G | PART NAME & DESCRIPTION | Q T Y | MODEL & APPLICABLE SERIAL NO. | | | | M / R | V R D |
|--------------|-------------|-------------|-----------------------|-------------------------|-------------|-------------------------------|--------|--|--|-------------|-------------|
| | | | | | | MG530 | | | | | |
| | | | | | | FROM@- | -@UPTO | | | | |
| 1 | F1035-10025 | | | BOLT | 26 | | | | | | |
| 2 | F2515-10000 | | | WASHER, SPRING | 26 | | | | | | |
| 3 | 61981-11800 | | | PIN | 2 | | | | | | |
| 4 | 51781-01601 | | | PLATE | 13 | | | | | | |
| 5 | F3303-10000 | | | NIPPLE, GREASE | 11 | | | | | | |
| 6 | 61981-02300 | | | PIN | 4 | | | | | | |
| 7 | 61981-01900 | | | PIN | 2 | | | | | | |
| 8 | 61981-02200 | | | PIN | 1 | | | | | | |
| 9 | 61981-02100 | | | PIN | 2 | | | | | | |
| 10 | F1035-12035 | | | BOLT | 12 | | | | | | |
| 11 | F2515-12000 | | | WASHER, SPRING | 12 | | | | | | |
| 12 | 61981-02400 | | | COVER | 2 | | | | | | |
| 13 | 61981-02500 | | | BUSHING | 2 | | | | | | |
| | | | | | | | | | | | |
| | | | | | | | | | | | |
| | | | | | | | | | | | |
| | | | | | | | | | | | |
| | | | | | | | | | | | |
| | | | | | | | | | | | |
| | | | | | | | | | | | |
| | | | | | | | | | | | |
| | | | | | | | | | | | |
| | | | | | | | | | | | |

83-04 REAR RIPPER (PART-4)

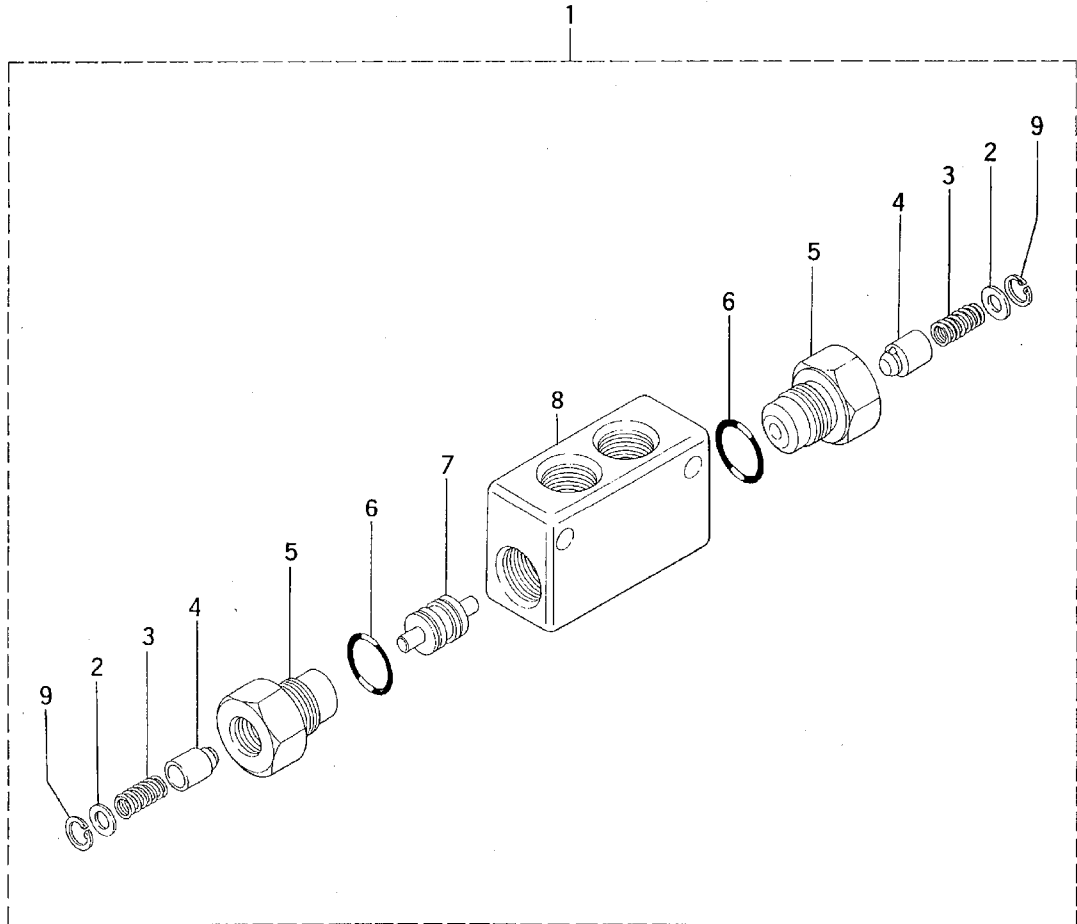


| REF. -NO. | PART NO. | R / P | S E N G G | PART NAME & DESCRIPTION | Q T Y | MODEL & APPLICABLE SERIAL NO. | | | | M / R | V R D |
|--------------|-------------|-------------|-----------------------|-------------------------|-------------|-------------------------------|--------|--|--|-------------|-------------|
| | | | | | | MG530 | | | | | |
| | | | | | | FROM@- | -@UPTO | | | | |
| 1 | 05318-00300 | | | BAND, CLIP | 12 | | | | | | |
| 2 | 60471-01700 | | | HOSE | 2 | | | | | | |
| 3 | F4612-00300 | | | ELBOW | 4 | | | | | | |
| 4 | F3158-01400 | | | O-RING | 4 | | | | | | |
| 5 | F3150-01400 | | | O-RING | 3 | | | | | | |
| 6 | 54373-00030 | | | VALVE ASSY, PILOT | 1 | | | | | | |
| 7 | F2515-08000 | | | WASHER, SPRING | 2 | | | | | | |
| 8 | F1035-08050 | | | BOLT | 2 | | | | | | |
| 9 | F3153-02500 | | | O-RING | 2 | | | | | | |
| 10 | 61981-03100 | | | PIPE | 1 | | | | | | |
| 11 | F2515-10000 | | | WASHER, SPRING | 6 | | | | | | |
| 12 | F1035-10045 | | | BOLT | 4 | | | | | | |
| 13 | 54377-04200 | | | CONNECTOR | 1 | | | | | | |
| 14 | F1035-10055 | | | BOLT | 2 | | | | | | |
| 15 | 61981-03200 | | | PIPE | 1 | | | | | | |
| 16 | 61981-03301 | | | CLAMP | 1 | | | | | | |
| 17 | F2300-10000 | | | NUT | 2 | | | | | | |
| 18 | 61981-00010 | | | RIPPER CYLINDER ASSY | 1 | | | | | | |
| 19 | 61981-05200 | | | PROTECTOR, HOSE | 3 | | | | | | |
| 20 | 61770-00201 | | | CONNECTOR | 2 | | | | | | |
| 21 | 58385-30901 | | | CLAMP | 14 | | | | | | |
| 22 | 05375-02060 | | | PROTECTOR, RUBBER | 14 | | | | | | |
| 23 | F1035-10040 | | | BOLT | 7 | | | | | | |
| 24 | F2515-10000 | | | WASHER, SPRING | 7 | | | | | | |
| 25 | F3150-01800 | | | O-RING | 2 | | | | | | |
| 26 | 61981-04100 | | | COLLAR | 7 | | | | | | |
| 27 | F2515-20000 | | | WASHER, SPRING | 10 | | | | | | |
| 28 | 61981-05900 | | | HOSE, NYLON | 2 | | | | | | |
| 29 | 05571-10302 | | | CONNECTOR | 2 | | | | | | |
| 30 | F1035-20050 | | | BOLT | 6 | | | | | | |
| 31 | F1035-20150 | | | BOLT | 4 | | | | | | |
| | | | | | | | | | | | |
| | | | | | | | | | | | |
| | | | | | | | | | | | |
| | | | | | | | | | | | |



| REF. -NO. | PART NO. | R / P | S E N G G | PART NAME & DESCRIPTION | Q T Y | MODEL & APPLICABLE SERIAL NO. | | | | M / R | V R D |
|--------------|-------------|-------------|-----------------------|-------------------------|-------------|-------------------------------|--------|--|--|-------------|-------------|
| | | | | | | MG530 | | | | | |
| | | | | | | FROM@- | -@UPTO | | | | |
| 1 | 58172-02201 | | | KNOB | 1 | | | | | | |
| 2 | 05602-00620 | | | PIN | 1 | | | | | | |
| 3 | 05605-01220 | | | BUSHING | 1 | | | | | | |
| 4 | F2320-06000 | | | NUT, JAM | 2 | | | | | | |
| 5 | F2320-08000 | | | NUT, JAM | 1 | | | | | | |
| 6 | F2500-06000 | | | WASHER, PLAIN | 1 | | | | | | |
| 7 | F2841-16015 | | | PIN, SPLIT | 1 | | | | | | |
| 8 | F2925-06034 | | | CLEVIS | 1 | | | | | | |
| 9 | 60314-12600 | | | LEVER | 1 | | | | | | |
| 10 | 60314-13300 | | | CABLE | 1 | | | | | | |
| 11 | 61614-01400 | | | CLEVIS | 1 | | | | | | |
| 12 | 64372-46102 | | | PIN | 1 | | | | | | |
| 13 | F2500-50000 | | | WASHER, PLAIN | 1 | | | | | | |
| 14 | F2841-12012 | | | PIN, SPLIT | 1 | | | | | | |
| 15 | 61981-12700 | | | NAME-PLATE | 1 | | | | | | |
| | | | | | | | | | | | |
| | | | | | | | | | | | |
| | | | | | | | | | | | |
| | | | | | | | | | | | |
| | | | | | | | | | | | |
| | | | | | | | | | | | |
| | | | | | | | | | | | |
| | | | | | | | | | | | |
| | | | | | | | | | | | |

REAR RIPPER (PART-6) DOUBLE
PILOT CHECK VALVE



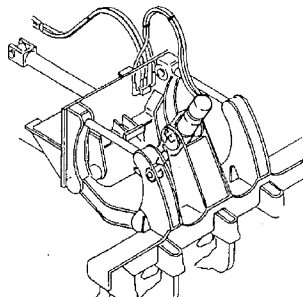
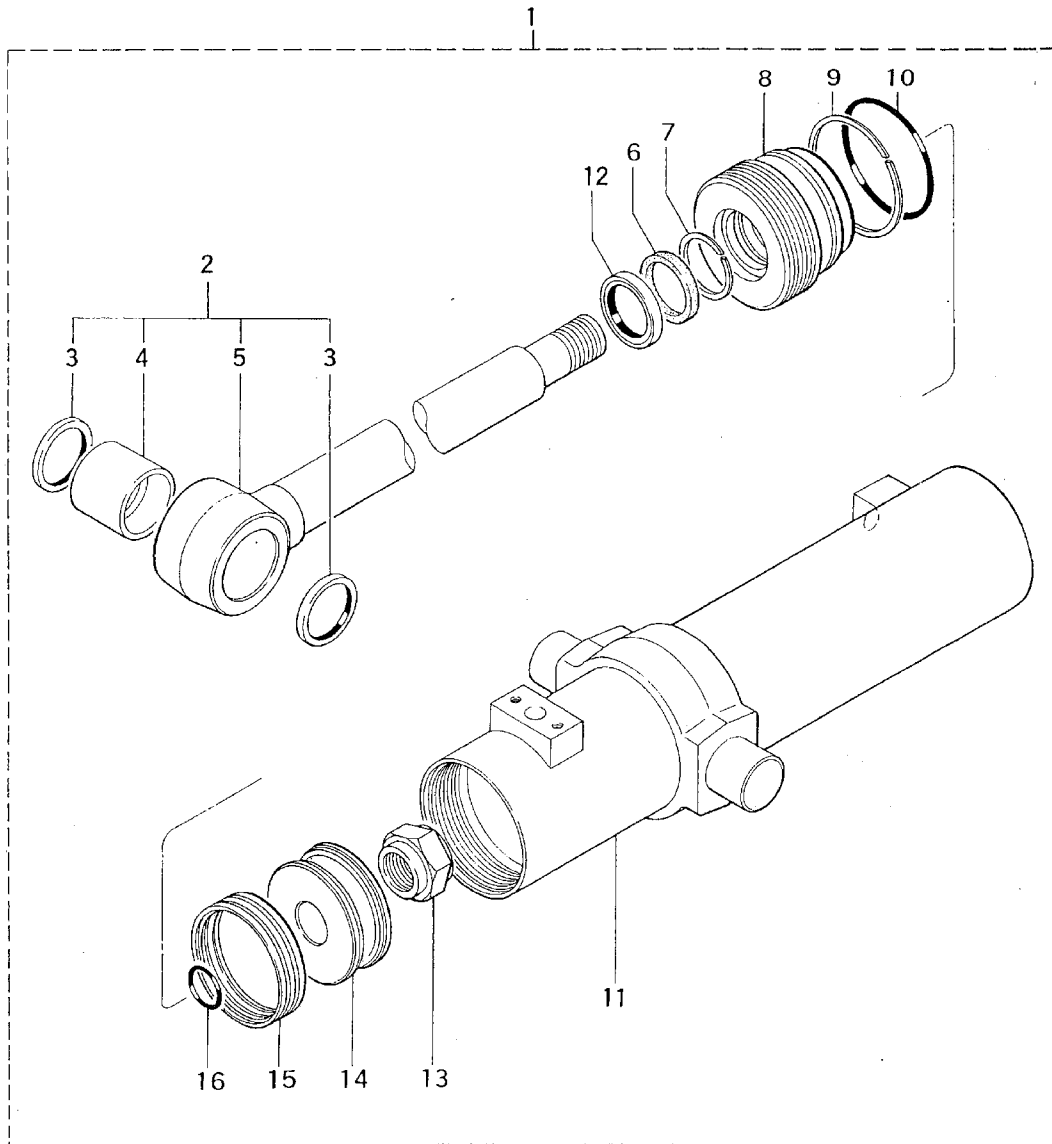
83-06

REAR RIPPER (PART-6) DOUBLE
PILOT CHECK VALVE

-217-

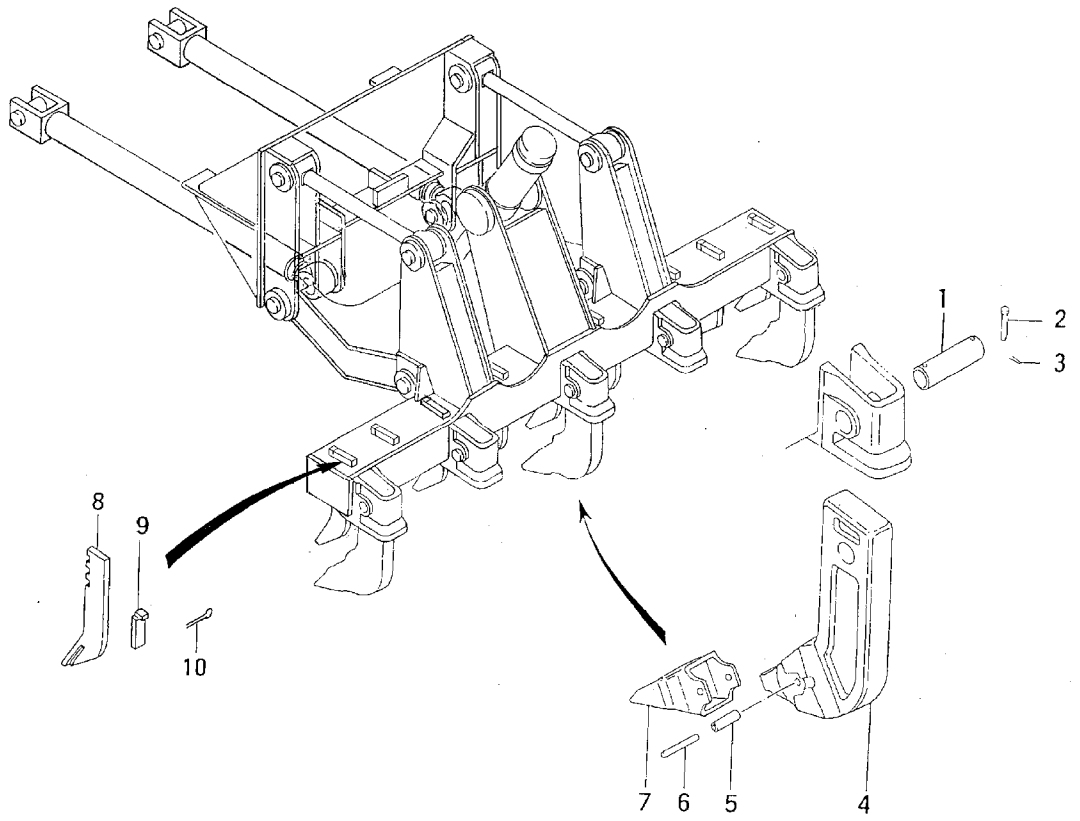
| REF. -NO. | PART NO. | R / P | S E N G G | PART NAME & DESCRIPTION | Q T Y | MODEL & APPLICABLE SERIAL NO. | | | | M / R | V R D |
|--------------|-------------|-------------|-----------------------|-------------------------|-------------|-------------------------------|--------|--|--|-------------|-------------|
| | | | | | | MG530 | | | | | |
| | | | | | | FROM@- | -@UPTO | | | | |
| 1 | 54373-00030 | | | VALVE ASSY, CHECK | 1 | | | | | | |
| 2 | 54373-01400 | | | SEAT | 2 | | | | | | |
| 3 | 54373-02500 | | | SPRING | 2 | | | | | | |
| 4 | 54373-02400 | | | VALVE | 2 | | | | | | |
| 5 | 54373-02300 | | | CAP | 2 | | | | | | |
| 6 | 54373-02600 | | | O-RING | 2 | | | | | | |
| 7 | * | | | PISTON | 1 | | | | | | |
| 8 | * | | | BODY | 1 | | | | | | |
| 9 | F3202-01400 | | | RING, SNAP | 2 | | | | | | |
| | | | | | | | | | | | |
| | | | | | | | | | | | |
| | | | | | | | | | | | |
| | | | | | | | | | | | |
| | | | | | | | | | | | |
| | | | | | | | | | | | |
| | | | | | | | | | | | |
| | | | | | | | | | | | |
| | | | | | | | | | | | |
| | | | | | | | | | | | |
| | | | | | | | | | | | |
| | | | | | | | | | | | |

83-07 REAR RIPPER (PART-7) CYLINDER



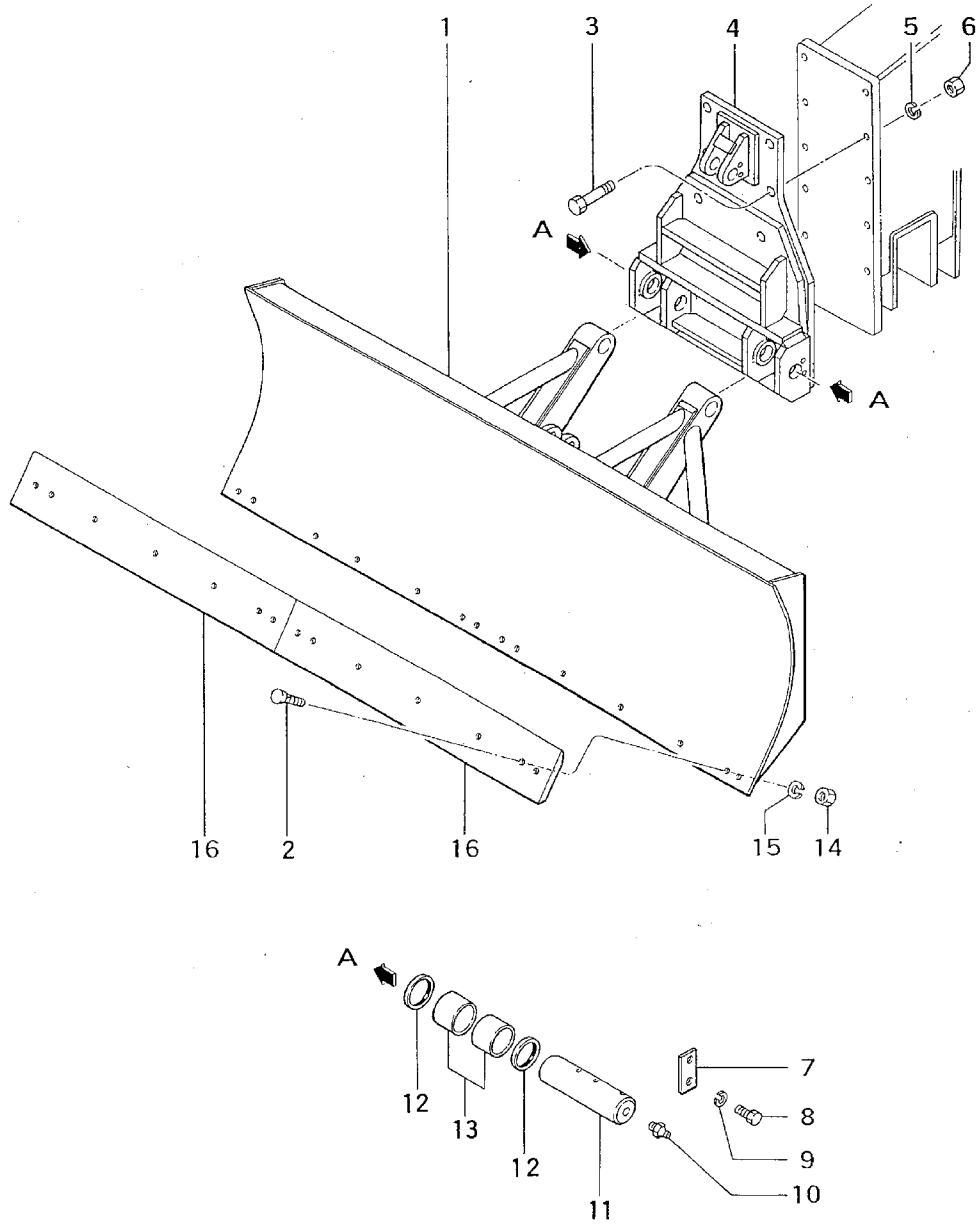
| REF. -NO. | PART NO. | R / P | S E N G G | PART NAME & DESCRIPTION | Q T Y | MODEL & APPLICABLE SERIAL NO. | | | | M / R | V R D |
|--------------|-------------|-------------|-----------------------|-------------------------|-------------|-------------------------------|--------|--|--|-------------|-------------|
| | | | | | | MG530 | | | | | |
| | | | | | | FROM@- | -@UPTO | | | | |
| 1 | 61981-00010 | | | RIPPER CYLINDER ASSY | 1 | | | | | | |
| 2 | 61981-00018 | | | ROD SET | 1 | | | | | | |
| 3 | 05506-06011 | | | SEAL, DUST | 2 | | | | | | |
| 4 | 05608-06000 | | | BUSHING | 1 | | | | | | |
| 5 | * | | | ROD | 1 | | | | | | |
| 6 | 05566-05510 | | | PACKING, ROD | 1 | | | | | | |
| 7 | 05566-05520 | | | RING, BUFFER | 1 | | | | | | |
| 8 | 64347-20401 | | | BUSHING | 1 | | | | | | |
| 9 | 66676-06300 | | | RING | 1 | | | | | | |
| 10 | F3153-11500 | | | O-RING | 1 | | | | | | |
| 11 | 61981-00800 | | | CYLINDER | 1 | | | | | | |
| 12 | 05566-15530 | | | SEAL, DUST | 1 | | | | | | |
| 13 | 05569-03900 | | | NUT | 1 | | | | | | |
| 14 | 05567-01239 | | | PISTON | 1 | | | | | | |
| 15 | 05565-12010 | | | SEAL, PISTON | 1 | | | | | | |
| 16 | F3150-03600 | | | O-RING | 1 | | | | | | |
| | | | | | | | | | | | |
| | | | | | | | | | | | |
| | | | | | | | | | | | |
| | | | | | | | | | | | |
| | | | | | | | | | | | |
| | | | | | | | | | | | |
| | | | | | | | | | | | |
| | | | | | | | | | | | |
| | | | | | | | | | | | |
| | | | | | | | | | | | |
| | | | | | | | | | | | |

83-08 RIPPER SCARIFIER



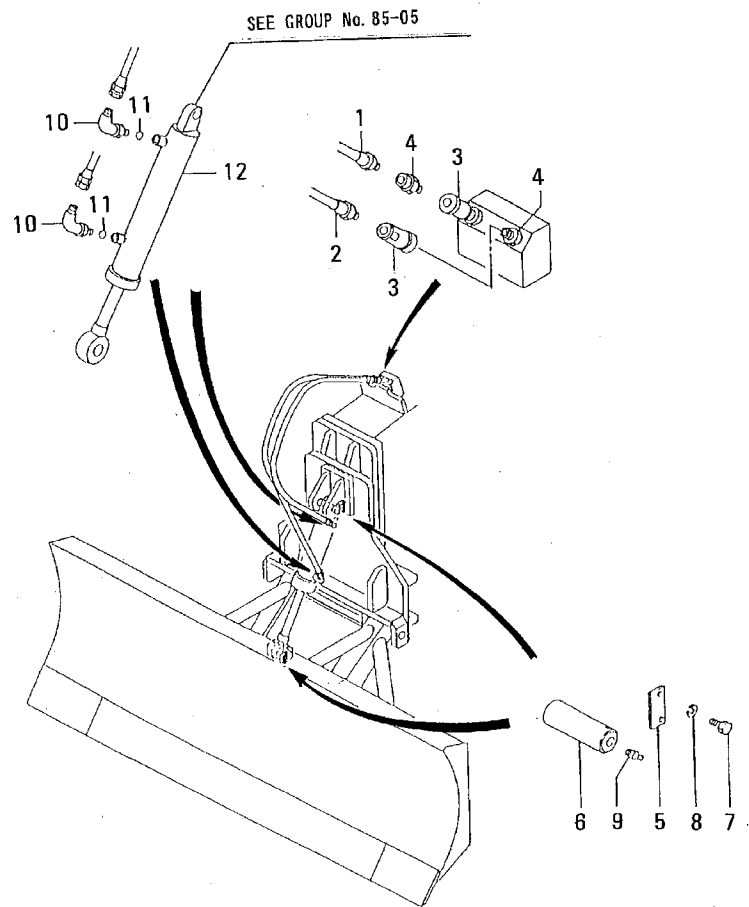
| REF. -NO. | PART NO. | R / P | S E N G G | PART NAME & DESCRIPTION | | Q T Y | MODEL & APPLICABLE SERIAL NO. | | | | M / R | V R D |
|--------------|-------------|-------------|-----------------------|-------------------------|--------------|-------------|-------------------------------|--------|--|--|-------------|-------------|
| | | | | | | | MG530 | | | | | |
| | | | | | | | FROM@- | -@UPTO | | | | |
| 1 | 61981-01700 | | | PIN | FOR 3 SHANKS | 3 | | | | | | |
| | 61981-01700 | | | PIN | FOR 5 SHANKS | 5 | | | | | | |
| 2 | F2855-12060 | | | PIN, CLEVIS | FOR 3 SHANKS | 6 | | | | | | |
| | F2855-12060 | | | PIN, CLEVIS | FOR 5 SHANKS | 10 | | | | | | |
| 3 | F2841-30025 | | | PIN, SPLIT | FOR 3 SHANKS | 6 | | | | | | |
| | F2841-30025 | | | PIN, SPLIT | FOR 5 SHANKS | 10 | | | | | | |
| 4 | 61981-01200 | | | SHANK | FOR 5 SHANKS | 3 | | | | | | |
| | 61981-01200 | | | SHANK | FOR 3 SHANKS | 5 | | | | | | |
| 5 | 61981-01600 | | | BUSHING | FOR 3 SHANKS | 3 | | | | | | |
| | 61981-01600 | | | BUSHING | FOR 5 SHANKS | 5 | | | | | | |
| 6 | 61981-01500 | | | PIN | FOR 3 SHANKS | 3 | | | | | | |
| | 61981-01500 | | | PIN | FOR 5 SHANKS | 5 | | | | | | |
| 7 | 61981-01400 | | | POINT, RIPPER | FOR 3 SHANKS | 3 | | | | | | |
| | 61981-01400 | | | POINT, RIPPER | FOR 5 SHANKS | 5 | | | | | | |
| 8 | 61386-00502 | | | TOOTH | | 9 | | | | | | |
| | 61981-04900 | | | WEDGE | | 9 | | | | | | |
| 10 | F2841-80050 | | | PIN, SPLIT | | 9 | | | | | | |
| | | | | | | | | | | | | |
| | | | | | | | | | | | | |
| | | | | | | | | | | | | |
| | | | | | | | | | | | | |
| | | | | | | | | | | | | |
| | | | | | | | | | | | | |
| | | | | | | | | | | | | |
| | | | | | | | | | | | | |
| | | | | | | | | | | | | |

85-01 FRONT BLADE (PART-1)
HEAVY DUTY



| REF. -NO. | PART NO. | R / P | S E N G G | PART NAME & DESCRIPTION | Q T Y | MODEL & APPLICABLE SERIAL NO. | | | | M / R | V R D |
|--------------|-------------|-------------|-----------------------|-------------------------|-------------|-------------------------------|--------|--|--|-------------|-------------|
| | | | | | | MG530 | | | | | |
| | | | | | | FROM@- | -@UPTO | | | | |
| 1 | 61985-20100 | | | BLADE, FRONT | 1 | | | | | | |
| 2 | 62681-05301 | | | BOLT, PLOW | 14 | | | | | | |
| 3 | F1035-24090 | | | BOLT | 10 | | | | | | |
| 4 | 61985-20200 | | | BRACKET | 1 | | | | | | |
| 5 | F2515-24000 | | | WASHER, SPRING | 10 | | | | | | |
| 6 | F2305-24000 | | | NUT | 10 | | | | | | |
| 7 | 51781-01601 | | | PLATE, LOCK | 2 | | | | | | |
| 8 | F1035-10025 | | | BOLT | 4 | | | | | | |
| 9 | F2515-10000 | | | WASHER, SPRING | 4 | | | | | | |
| 10 | F3303-10000 | | | NIPPLE, GREASE | 2 | | | | | | |
| 11 | 61985-00400 | | | PIN | 2 | | | | | | |
| 12 | 05506-05511 | | | SEAL, DUST | 4 | | | | | | |
| 13 | 61981-02500 | | | BUSHING | 4 | | | | | | |
| 14 | 61381-01101 | | | NUT | 14 | | | | | | |
| 15 | F2515-16000 | | | WASHER, SPRING | 14 | | | | | | |
| 16 | 61985-00300 | | | EDGE, CUTTING | 2 | | | | | | |
| | | | | | | | | | | | |
| | | | | | | | | | | | |
| | | | | | | | | | | | |
| | | | | | | | | | | | |
| | | | | | | | | | | | |
| | | | | | | | | | | | |
| | | | | | | | | | | | |
| | | | | | | | | | | | |
| | | | | | | | | | | | |
| | | | | | | | | | | | |
| | | | | | | | | | | | |

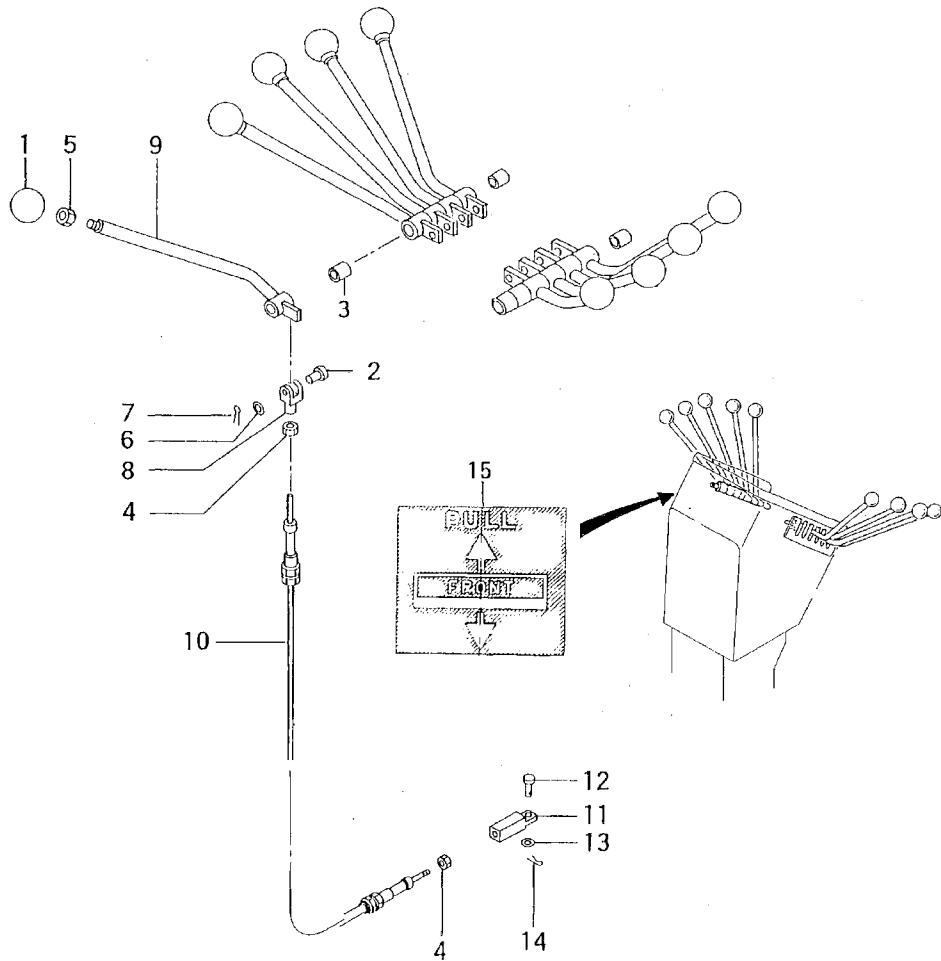
FRONT BLADE (PART-2)
HEAVY DUTY



FRONT BLADE (PART-2)
HEAVY DUTY

| REF. -NO. | PART NO. | R / P | S E N G G | PART NAME & DESCRIPTION | Q T Y | MODEL & APPLICABLE SERIAL NO. | | | | M / R | V R D |
|--------------|-------------|-------------|-----------------------|-------------------------|-------------|-------------------------------|--------|--|--|-------------|-------------|
| | | | | | | MG530 | | | | | |
| | | | | | | FROM@- | -@UPTO | | | | |
| 1 | 05751-20400 | | | HOSE, RUBBER | 1 | | | | | | |
| 2 | 05751-20320 | | | HOSE, RUBBER | 1 | | | | | | |
| 3 | 05528-13100 | | | COUPLING | 2 | | | | | | |
| 4 | 05528-13200 | | | COUPLING | 2 | | | | | | |
| 5 | 51781-01601 | | | PLATE, LOCK | 2 | | | | | | |
| 6 | 58681-03801 | | | PIN | 2 | | | | | | |
| 7 | F1035-10025 | | | BOLT | 4 | | | | | | |
| 8 | F2515-10000 | | | WASHER, SPRING | 4 | | | | | | |
| 9 | F3303-10000 | | | NIPPLE, GREASE | 2 | | | | | | |
| 10 | F4612-00300 | | | ELBOW | 2 | | | | | | |
| 11 | F3158-01400 | | | O-RING | 2 | | | | | | |
| 12 | 59120-00010 | | | CYLINDER ASSY | 1 | | | | | | |
| | | | | | | | | | | | |
| | | | | | | | | | | | |
| | | | | | | | | | | | |
| | | | | | | | | | | | |
| | | | | | | | | | | | |
| | | | | | | | | | | | |
| | | | | | | | | | | | |
| | | | | | | | | | | | |
| | | | | | | | | | | | |
| | | | | | | | | | | | |
| | | | | | | | | | | | |
| | | | | | | | | | | | |

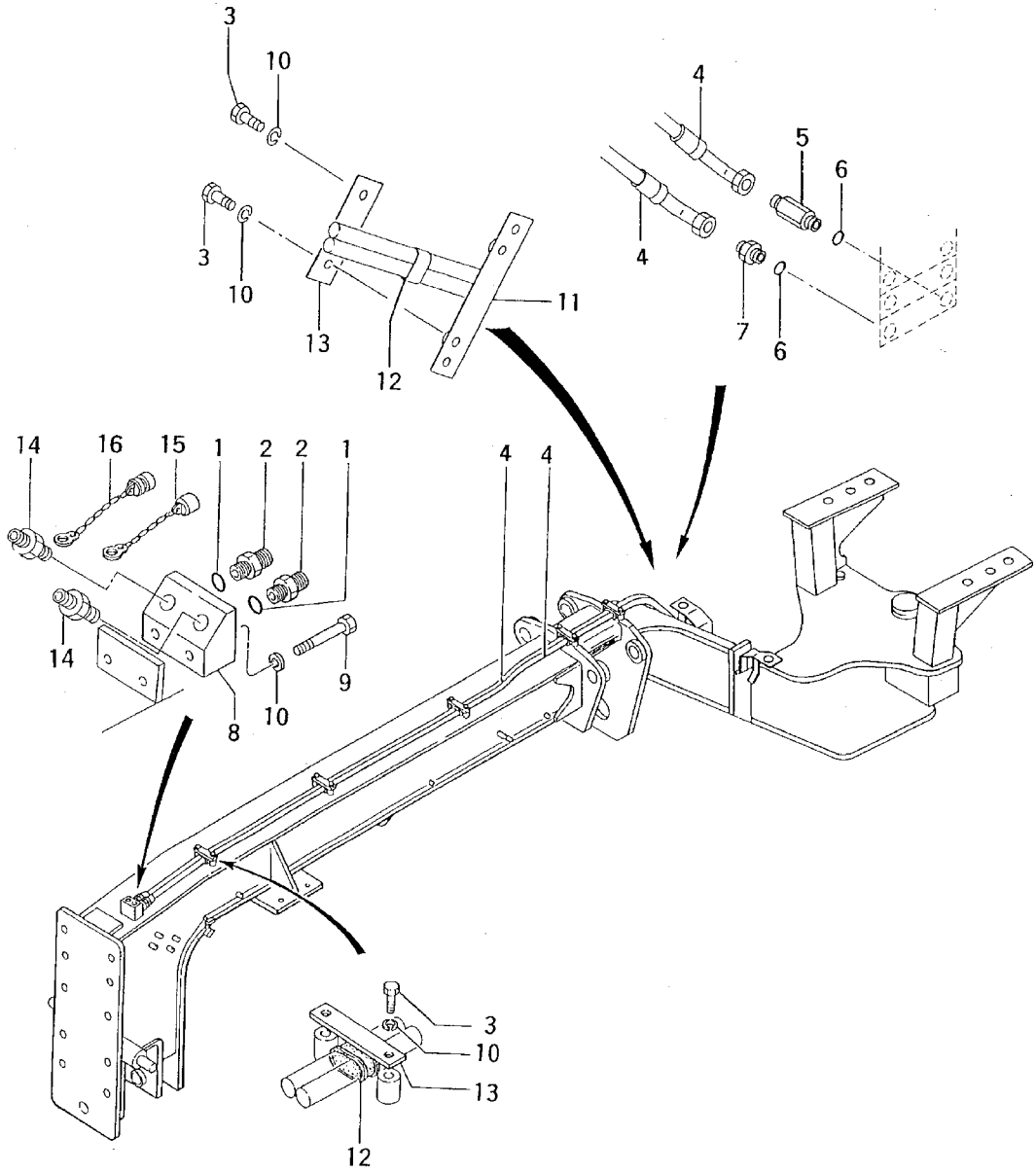
FRONT BLADE (PART-3)
HEAVY DUTY



FRONT BLADE (PART-3)
HEAVY DUTY

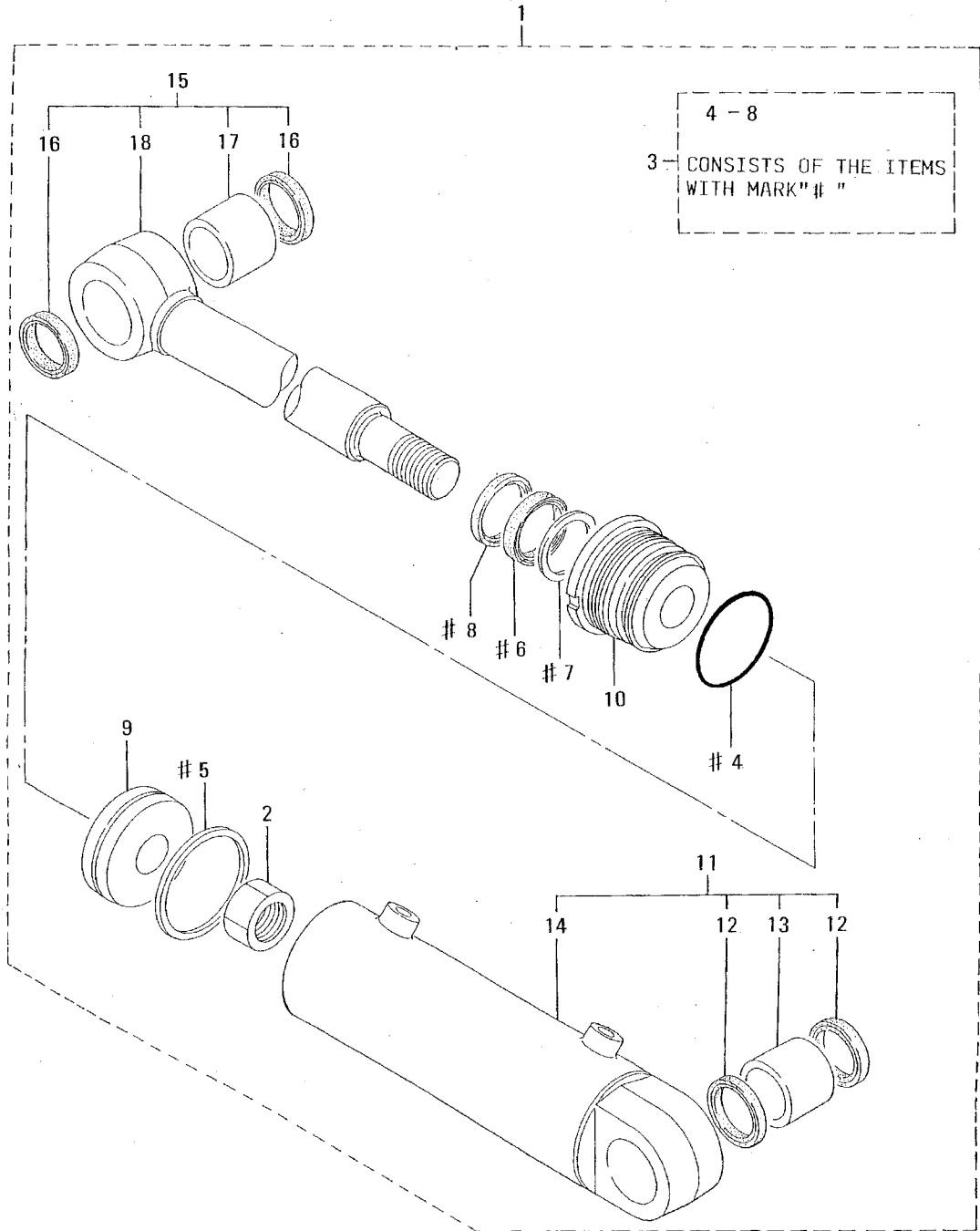
| REF. -NO. | PART NO. | R / P | S E N G G | PART NAME & DESCRIPTION | Q T Y | MODEL & APPLICABLE SERIAL NO. | | | | M / R | V R D |
|--------------|-------------|-------------|-----------------------|-------------------------|-------------|-------------------------------|--------|--|--|-------------|-------------|
| | | | | | | MG530 | | | | | |
| | | | | | | FROM@- | -@UPTO | | | | |
| 1 | 58172-02201 | | | KNOB | 1 | | | | | | |
| 2 | 05602-00620 | | | PIN | 1 | | | | | | |
| 3 | 05605-01220 | | | BUSHING | 1 | | | | | | |
| 4 | F2320-06000 | | | NUT, JAM | 2 | | | | | | |
| 5 | F2320-08000 | | | NUT, JAM | 1 | | | | | | |
| 6 | F2500-06000 | | | WASHER, PLAIN | 1 | | | | | | |
| 7 | F2841-16015 | | | PIN, SPLIT | 1 | | | | | | |
| 8 | F2925-06034 | | | CLEVIS | 1 | | | | | | |
| 9 | 60314-12900 | | | LEVER | 1 | | | | | | |
| 10 | 60314-13300 | | | CABLE | 1 | | | | | | |
| 11 | 61614-01400 | | | CLEVIS | 1 | | | | | | |
| 12 | 64372-46102 | | | PIN | 1 | | | | | | |
| 13 | F2500-05000 | | | WASHER, PLAIN | 1 | | | | | | |
| 14 | F2841-12012 | | | PIN, SPLIT | 1 | | | | | | |
| 15 | 61614-01600 | | | NAME-PLATE | 1 | | | | | | |
| | | | | | | | | | | | |
| | | | | | | | | | | | |
| | | | | | | | | | | | |
| | | | | | | | | | | | |
| | | | | | | | | | | | |
| | | | | | | | | | | | |
| | | | | | | | | | | | |
| | | | | | | | | | | | |
| | | | | | | | | | | | |
| | | | | | | | | | | | |
| | | | | | | | | | | | |

85-04 FRONT BLADE (PART-4)
HEAVY DUTY



| REF. -NO. | PART NO. | R / P | S E N G G | PART NAME & DESCRIPTION | Q T Y | MODEL & APPLICABLE SERIAL NO. | | | | M / R | V R D |
|--------------|-------------|-------------|-----------------------|-------------------------|-------------|-------------------------------|--------|--|--|-------------|-------------|
| | | | | | | MG530 | | | | | |
| | | | | | | FROM@- | -@UPTO | | | | |
| 1 | F3150-01400 | | | O-RING | 2 | | | | | | |
| 2 | 05571-10302 | | | CONNECTOR | 2 | | | | | | |
| 3 | F1035-10020 | | | BOLT | 14 | | | | | | |
| 4 | 60470-11800 | | | HOSE, NYLON | 2 | | | | | | |
| 5 | 61770-00201 | | | CONNECTOR | 1 | | | | | | |
| 6 | F3158-01800 | | | O-RING | 2 | | | | | | |
| 7 | 05581-14300 | | | CONNECTOR | 1 | | | | | | |
| 8 | 61985-20700 | | | BLOCK | 1 | | | | | | |
| 9 | F1035-10060 | | | BOLT | 2 | | | | | | |
| 10 | F2515-10000 | | | WASHER, SPRING | 16 | | | | | | |
| 11 | 60311-12400 | | | PLATE | 1 | | | | | | |
| 12 | 05375-02095 | | | PROTECTOR | 6 | | | | | | |
| 13 | 61970-02400 | | | PLATE | 6 | | | | | | |
| 14 | 64383-42700 | | | CONNECTOR | 2 | | | | | | |
| 15 | 05528-03310 | | | CAP, DUST | 1 | | | | | | |
| 16 | 05528-03320 | | | PLUG, DUST | 1 | | | | | | |
| | | | | | | | | | | | |
| | | | | | | | | | | | |
| | | | | | | | | | | | |
| | | | | | | | | | | | |
| | | | | | | | | | | | |
| | | | | | | | | | | | |
| | | | | | | | | | | | |
| | | | | | | | | | | | |
| | | | | | | | | | | | |
| | | | | | | | | | | | |
| | | | | | | | | | | | |

85-05 FRONT BLADE (PART-5) CYLINDER



| REF. -NO. | PART NO. | R / P | S E N G G | PART NAME & DESCRIPTION | Q T Y | MODEL & APPLICABLE SERIAL NO. | | | | M / R | V R D |
|--------------|-------------|-------------|-----------------------|-------------------------|-------------|-------------------------------|--------|--|--|-------------|-------------|
| | | | | | | MG530 | | | | | |
| | | | | | | FROM@- | -@UPTO | | | | |
| 1 | 59120-00010 | | | CYLINDER ASSY | 1 | | | | | | |
| 2 | F2305-36000 | | | NUT | 1 | | | | | | |
| 3 | 05560-31050 | | | SEAL KIT, CYLINDER | 1 | | | | | | |
| 4 | F3158-09000 | | | O-RING | 1 | | | | | | |
| 5 | 05565-10020 | | | SEAL, PISTON | 1 | | | | | | |
| 6 | 05566-05010 | | | PACKING | 1 | | | | | | |
| 7 | 05566-05020 | | | RING | 1 | | | | | | |
| 8 | 05566-15030 | | | SEAL, DUST | 1 | | | | | | |
| 9 | 05567-91036 | | | PISTON | 1 | | | | | | |
| 10 | 05568-11050 | | | BUSHING, GUIDE | 1 | | | | | | |
| 11 | 59120-00018 | | | CYLINDER SET | 1 | | | | | | |
| 12 | 05506-04511 | | | SEAL, DUST | 2 | | | | | | |
| 13 | 05608-04500 | | | BUSHING | 1 | | | | | | |
| 14 | * | | | CYLINDER | 1 | | | | | | |
| 15 | 59120-00019 | | | ROD SET | 1 | | | | | | |
| 16 | 05506-04511 | | | SEAL, DUST | 2 | | | | | | |
| 17 | 05508-04500 | | | BUSHING | 1 | | | | | | |
| 18 | * | | | ROD | 1 | | | | | | |
| | | | | | | | | | | | |
| | | | | | | | | | | | |
| | | | | | | | | | | | |
| | | | | | | | | | | | |
| | | | | | | | | | | | |
| | | | | | | | | | | | |
| | | | | | | | | | | | |
| | | | | | | | | | | | |
| | | | | | | | | | | | |
| | | | | | | | | | | | |

NUMERICAL PARTS INDEX

| PART NO. | GRP NO. | PAREF GE-NO. | PART NO. | GRP NO. | PAREF GE-NO. | PART NO. | GRP NO. | PAREF GE-NO. |
|-------------|---------|--------------|-------------|---------|--------------|-------------|---------|--------------|
| F1035-05008 | 49-15 | 151 46 | F1035-10016 | 43-12 | 117 14 | F1035-10025 | 49-06 | 133 4 |
| F1035-06012 | 17-05 | 51 22 | F1035-10016 | 49-01 | 123 41 | F1035-10025 | 49-11 | 143 17 |
| F1035-06012 | 43-11 | 115 15 | F1035-10016 | 49-06 | 133 2 | F1035-10025 | 49-12 | 145 4 |
| F1035-06012 | 49-08 | 137 22 | F1035-10016 | 49-07 | 135 27 | F1035-10025 | 49-14 | 149 2 |
| F1035-06012 | 49-15 | 151 34 | F1035-10016 | 49-09 | 139 17 | F1035-10025 | 81-01 | 189 17 |
| F1035-06014 | 49-17 | 159 31 | F1035-10016 | 49-11 | 143 25 | F1035-10025 | 81-02 | 191 14 |
| F1035-06016 | 43-11 | 115 7 | F1035-10016 | 49-12 | 145 2 | F1035-10025 | 81-03 | 193 13 |
| F1035-06016 | 49-01 | 123 38 | F1035-10016 | 49-18 | 161 13 | F1035-10025 | 83-03 | 211 1 |
| F1035-06016 | 49-08 | 137 28 | F1035-10016 | 49-19 | 163 5 | F1035-10025 | 85-01 | 223 8 |
| F1035-06016 | 49-13 | 147 4 | F1035-10016 | 81-04 | 195 28 | F1035-10025 | 85-02 | 225 7 |
| F1035-06016 | 49-15 | 151 35 | F1035-10018 | 17-01 | 43 14 | F1035-10030 | 05-04 | 17 13 |
| F1035-06020 | 17-05 | 51 23 | F1035-10020 | 04 | 9 2 | F1035-10030 | 05-05 | 19 10 |
| F1035-06020 | 43-10 | 113 23 | F1035-10020 | 04 | 9 18 | F1035-10030 | 17-01 | 43 5 |
| F1035-06020 | 49-01 | 123 37 | F1035-10020 | 15 | 41 4 | F1035-10030 | 17-02 | 45 8 |
| F1035-06020 | 49-07 | 135 23 | F1035-10020 | 17-01 | 43 21 | F1035-10030 | 17-06 | 53 19 |
| F1035-06020 | 49-15 | 151 38 | F1035-10020 | 17-02 | 45 5 | F1035-10030 | 43-13 | 119 1 |
| F1035-08012 | 32-05 | 75 30 | F1035-10020 | 17-06 | 53 12 | F1035-10030 | 63 | 173 10 |
| F1035-08012 | 49-07 | 135 24 | F1035-10020 | 17-08 | 57 7 | F1035-10030 | 69-01 | 183 13 |
| F1035-08012 | 49-09 | 139 15 | F1035-10020 | 32-01 | 67 15 | F1035-10030 | 49-05 | 131 24 |
| F1035-08014 | 32-06 | 77 11 | F1035-10020 | 41-03 | 89 7 | F1035-10040 | 83-04 | 213 23 |
| F1035-08014 | 32-09 | 83 4 | F1035-10020 | 43-01 | 95 2 | F1035-10045 | 49-05 | 131 11 |
| F1035-08016 | 09-01 | 25 6 | F1035-10020 | 43-03 | 99 15 | F1035-10045 | 49-11 | 143 11 |
| F1035-08016 | 15 | 41 8 | F1035-10020 | 43-06 | 105 2 | F1035-10045 | 83-04 | 213 12 |
| F1035-08016 | 32-09 | 83 10 | F1035-10020 | 43-08 | 109 15 | F1035-10050 | 32-04 | 73 11 |
| F1035-08016 | 49-08 | 137 31 | F1035-10020 | 43-10 | 113 32 | F1035-10055 | 05-03 | 15 4 |
| F1035-08016 | 49-09 | 139 14 | F1035-10020 | 43-11 | 115 2 | F1035-10055 | 83-04 | 213 14 |
| F1035-08016 | 49-09 | 139 16 | F1035-10020 | 43-12 | 117 2 | F1035-10060 | 69-01 | 183 9 |
| F1035-08016 | 49-14 | 149 10 | F1035-10020 | 49-07 | 135 26 | F1035-10060 | 85-04 | 229 9 |
| F1035-08016 | 49-17 | 159 32 | F1035-10020 | 49-08 | 137 33 | F1035-12025 | 32-02 | 69 22 |
| F1035-08016 | 49-19 | 163 4 | F1035-10020 | 49-17 | 159 24 | F1035-12030 | 17-01 | 43 6 |
| F1035-08020 | 32-03 | 71 40 | F1035-10020 | 57-01 | 169 6 | F1035-12030 | 32-01 | 67 13 |
| F1035-08020 | 32-06 | 77 24 | F1035-10020 | 57-01 | 169 18 | F1035-12030 | 49-05 | 131 16 |
| F1035-08020 | 43-13 | 119 7 | F1035-10020 | 67-01 | 175 28 | F1035-12030 | 81-04 | 195 23 |
| F1035-08020 | 49-01 | 123 39 | F1035-10020 | 67-03 | 179 8 | F1035-12035 | 32-02 | 69 11 |
| F1035-08020 | 49-05 | 131 2 | F1035-10020 | 81-01 | 189 12 | F1035-12035 | 32-02 | 69 18 |
| F1035-08020 | 49-05 | 131 5 | F1035-10020 | 81-02 | 191 12 | F1035-12035 | 41-01 | 85 14 |
| F1035-08020 | 49-14 | 149 3 | F1035-10020 | 81-03 | 193 11 | F1035-12035 | 83-03 | 211 10 |
| F1035-08020 | 49-15 | 153 53 | F1035-10020 | 81-04 | 195 8 | F1035-12070 | 43-04 | 101 5 |
| F1035-08020 | 49-21 | 167 4 | F1035-10020 | 81-06 | 199 7 | F1035-12070 | 43-09 | 111 5 |
| F1035-08025 | 13-01 | 37 4 | F1035-10020 | 83-01 | 207 14 | F1035-14065 | 32-05 | 75 33 |
| F1035-08025 | 17-06 | 53 16 | F1035-10020 | 85-04 | 229 3 | F1035-14130 | 67-01 | 175 16 |
| F1035-08030 | 49-07 | 135 25 | F1035-10025 | 03-01 | 5 1 | F1035-16045 | 32-03 | 71 37 |
| F1035-08035 | 49-01 | 123 42 | F1035-10025 | 05-06 | 21 9 | F1035-16065 | 32-02 | 69 5 |
| F1035-08050 | 83-04 | 213 8 | F1035-10025 | 13-01 | 37 3 | F1035-16070 | 67-01 | 175 17 |
| F1035-08060 | 32-06 | 77 22 | F1035-10025 | 17-03 | 47 6 | F1035-18130 | 32-01 | 67 5 |
| F1035-08100 | 49-11 | 143 2 | F1035-10025 | 32-01 | 67 29 | F1035-20050 | 32-01 | 67 25 |
| F1035-08100 | 49-18 | 161 5 | F1035-10025 | 32-03 | 71 43 | F1035-20050 | 83-01 | 207 12 |
| F1035-10016 | 03-01 | 5 9 | F1035-10025 | 41-01 | 85 3 | F1035-20050 | 83-04 | 213 30 |
| F1035-10016 | 32-04 | 73 8 | F1035-10025 | 43-02 | 97 13 | F1035-20130 | 82 | 205 17 |
| F1035-10016 | 43-11 | 115 26 | F1035-10025 | 43-07 | 107 13 | F1035-20150 | 11-01 | 31 6 |

160459-02

NUMERICAL PARTS INDEX

| PART NO. | GRP NO. | PAREF GE-NO. | PART NO. | GRP NO. | PAREF GE-NO. | PART NO. | GRP NO. | PAREF GE-NO. |
|-------------|---------|--------------|-------------|---------|--------------|-------------|---------|--------------|
| F1035-20150 | 83-01 | 207 3 | F1600-06012 | 43-10 | 113 1 | F2300-10000 | 43-14 | 121 1 |
| F1035-20150 | 83-04 | 213 31 | F1600-06012 | 43-10 | 113 37 | F2300-10000 | 43-14 | 121 1 |
| F1035-22085 | 67-01 | 175 35 | F1600-06012 | 43-14 | 121 25 | F2300-10000 | 49-05 | 131 23 |
| F1035-22110 | 67-01 | 175 32 | F1600-06016 | 49-15 | 151 2 | F2300-10000 | 57-01 | 169 8 |
| F1035-24075 | 43-04 | 101 2 | F1605-04010 | 05-01 | 11 23 | F2300-10000 | 69-01 | 183 10 |
| F1035-24075 | 43-09 | 111 2 | F1605-04010 | 05-02 | 13 21 | F2300-10000 | 81-04 | 195 11 |
| F1035-24090 | 67-01 | 175 10 | F1605-04010 | 05-04 | 17 4 | F2300-10000 | 83-04 | 213 17 |
| F1035-24090 | 85-01 | 223 3 | F1605-04010 | 32-08 | 81 29 | F2300-12000 | 04 | 9 15 |
| F1035-24100 | 11-01 | 31 6 | F1605-05012 | 49-08 | 137 42 | F2300-12000 | 04 | 9 25 |
| F1035-24100 | 11-03 | 35 2 | F1605-05016 | 49-08 | 137 38 | F2300-12000 | 17-08 | 57 6 |
| F1035-24110 | 11-01 | 31 6 | F1605-05020 | 49-15 | 151 43 | F2300-12000 | 43-04 | 101 14 |
| F1035-24110 | 11-01 | 31 6 | F1605-06012 | 05-04 | 17 10 | F2300-12000 | 43-09 | 111 14 |
| F1035-24110 | 11-02 | 33 3 | F1605-06012 | 05-05 | 19 7 | F2300-12000 | 43-14 | 121 17 |
| F1035-24120 | 11-02 | 33 3 | F1605-06014 | 49-08 | 137 15 | F2300-12000 | 43-14 | 121 23 |
| F1035-24130 | 17-02 | 45 21 | F1605-06014 | 49-14 | 149 11 | F2300-14000 | 67-01 | 175 13 |
| F1035-24130 | 43-05 | 103 7 | F1610-05016 | 43-03 | 99 10 | F2300-16000 | 67-01 | 175 19 |
| F1035-24160 | 17-02 | 45 14 | F1610-05016 | 43-08 | 109 10 | F2300-18000 | 32-01 | 67 8 |
| F1035-24160 | 43-05 | 103 6 | F1620-04008 | 43-02 | 97 2 | F2300-20000 | 11-01 | 31 9 |
| F1035-24170 | 11-01 | 31 6 | F1620-04008 | 43-07 | 107 2 | F2300-20000 | 82 | 205 19 |
| F1075-12105 | 49-05 | 131 25 | F1620-05012 | 49-15 | 151 32 | F2300-22000 | 67-01 | 175 36 |
| F1155-10020 | 49-01 | 123 40 | F1805-06020 | 49-17 | 159 22 | F2300-24000 | 11-01 | 31 9 |
| F1155-10025 | 49-05 | 131 28 | F1805-10016 | 49-20 | 165 1 05 | F2300-24000 | 11-01 | 31 9 |
| F1155-10060 | 49-11 | 143 16 | F1805-10025 | 49-21 | 167 7 | F2300-24000 | 11-01 | 31 9 |
| F1155-10060 | 49-18 | 161 7 | F1805-10045 | 49-18 | 161 16 | F2300-24000 | 11-02 | 33 4 |
| F1155-12020 | 57-01 | 169 19 | F1825-08020 | 49-15 | 151 41 | F2300-24000 | 11-02 | 33 4 |
| F1155-12030 | 49-05 | 131 29 | F1825-08020 | 49-21 | 167 14 | F2300-24000 | 11-03 | 35 6 |
| F1155-12060 | 49-11 | 143 20 | F1825-08025 | 49-15 | 151 1 | F2300-24000 | 17-02 | 45 16 |
| F1155-12060 | 49-18 | 161 9 | F1825-10025 | 49-15 | 151 42 | F2300-24000 | 43-05 | 103 8 |
| F1210-05008 | 43-03 | 99 25 | F1825-10025 | 49-20 | 165 1 03 | F2300-24000 | 67-01 | 175 3 |
| F1210-05008 | 43-08 | 109 25 | F2300-04000 | 09-03 | 29 36 | F2300-24000 | 82 | 205 20 |
| F1455-24080 | 82 | 205 18 | F2300-04000 | 43-04 | 101 19 | F2300-27000 | 67-01 | 175 7 |
| F1597-04006 | 32-05 | 75 36 | F2300-05000 | 49-08 | 137 39 | F2305-10000 | 17-01 | 43 23 |
| F1600-04008 | 43-03 | 99 23 | F2300-06000 | 17-05 | 51 24 | F2305-10000 | 17-03 | 47 4 |
| F1600-04008 | 43-08 | 109 23 | F2300-06000 | 49-07 | 135 28 | F2305-12000 | 43-04 | 101 10 |
| F1600-04010 | 09-03 | 29 35 | F2300-06000 | 49-08 | 137 30 | F2305-12000 | 43-09 | 111 10 |
| F1600-04016 | 05-03 | 15 7 | F2300-08000 | 09-01 | 25 2 | F2305-18000 | 41-04 | 91 2 |
| F1600-04020 | 43-04 | 101 15 | F2300-08000 | 13-01 | 37 5 | F2305-18000 | 41-05 | 93 2 |
| F1600-05012 | 43-03 | 99 32 | F2300-08000 | 43-02 | 97 20 | F2305-20000 | 81-07 | 201 6 |
| F1600-05012 | 43-08 | 109 32 | F2300-08000 | 43-03 | 99 21 | F2305-24000 | 85-01 | 223 6 |
| F1600-05012 | 43-10 | 113 7 | F2300-08000 | 43-03 | 99 27 | F2305-36000 | 67-04 | 181 2 |
| F1600-05012 | 49-08 | 137 24 | F2300-08000 | 43-07 | 107 20 | F2305-36000 | 85-05 | 231 2 |
| F1600-05016 | 43-01 | 95 14 | F2300-08000 | 43-08 | 109 21 | F2320-06000 | 67-02 | 177 4 |
| F1600-05016 | 43-06 | 105 14 | F2300-08000 | 43-08 | 109 27 | F2320-06000 | 81-05 | 197 4 |
| F1600-05016 | 43-10 | 113 28 | F2300-08000 | 43-14 | 121 2 | F2320-06000 | 83-05 | 215 4 |
| F1600-06012 | 04 | 9 32 | F2300-08000 | 49-01 | 123 44 | F2320-06000 | 85-03 | 227 4 |
| F1600-06012 | 17-05 | 51 17 | F2300-08000 | 49-05 | 131 7 | F2320-08000 | 09-01 | 25 3 |
| F1600-06012 | 43-03 | 99 6 | F2300-10000 | 17-06 | 53 14 | F2320-08000 | 67-02 | 177 5 |
| F1600-06012 | 43-03 | 99 30 | F2300-10000 | 41-03 | 89 6 | F2320-08000 | 81-05 | 197 5 |
| F1600-06012 | 43-08 | 109 6 | F2300-10000 | 43-10 | 113 16 | F2320-08000 | 83-05 | 215 5 |
| F1600-06012 | 43-08 | 109 30 | F2300-10000 | 43-13 | 119 15 | F2320-08000 | 85-03 | 227 5 |

160459-02

NUMERICAL PARTS INDEX

| PART NO. | GRP NO. | PA GE | REF -NO. | PART NO. | GRP NO. | PA GE | REF -NO. | PART NO. | GRP NO. | PA GE | REF -NO. |
|-------------|---------|----------|-------------|-------------|---------|----------|-------------|-------------|---------|----------|-------------|
| F2320-12000 | 49-05 | 131 | 18 | F2500-10000 | 49-12 | 145 | 5 | F2515-06000 | 43-11 | 115 | 8 |
| F2320-18000 | 82 | 205 | 21 | F2500-10000 | 81-01 | 189 | 19 | F2515-06000 | 43-14 | 121 | 3 |
| F2325-20000 | 57-01 | 169 | 23 | F2500-10000 | 81-02 | 191 | 16 | F2515-06000 | 49-01 | 123 | 20 |
| F2330-12000 | 32-04 | 73 | 19 | F2500-10000 | 81-03 | 193 | 15 | F2515-06000 | 49-07 | 135 | 20 |
| F2330-12000 | 49-05 | 131 | 20 | F2500-12000 | 05-03 | 15 | 5 | F2515-06000 | 49-08 | 137 | 16 |
| F2330-22000 | 41-01 | 85 | 8 | F2500-12000 | 43-04 | 101 | 4 | F2515-06000 | 49-08 | 137 | 23 |
| F2350-27000 | 81-06 | 199 | 9 | F2500-12000 | 43-09 | 111 | 4 | F2515-06000 | 49-08 | 137 | 29 |
| F2400-10000 | 43-13 | 119 | 14 | F2500-18000 | 32-01 | 67 | 6 | F2515-06000 | 49-13 | 147 | 5 |
| F2460-08000 | 17-05 | 51 | 5 | F2500-20000 | 11-01 | 31 | 7 | F2515-06000 | 49-15 | 151 | 3 |
| F2500-04000 | 05-03 | 15 | 8 | F2500-22000 | 41-01 | 85 | 9 | F2515-06000 | 49-15 | 151 | 36 |
| F2500-04000 | 09-03 | 29 | 37 | F2500-24000 | 11-01 | 31 | 7 | F2515-06000 | 49-17 | 159 | 33 |
| F2500-05000 | 43-10 | 113 | 30 | F2500-24000 | 11-01 | 31 | 7 | F2515-08000 | 09-01 | 25 | 7 |
| F2500-05000 | 49-08 | 137 | 40 | F2500-24000 | 11-01 | 31 | 7 | F2515-08000 | 13-01 | 37 | 6 |
| F2500-05000 | 49-08 | 137 | 43 | F2500-24000 | 11-02 | 33 | 5 | F2515-08000 | 15 | 41 | 9 |
| F2500-05000 | 67-02 | 177 | 13 | F2500-24000 | 11-02 | 33 | 5 | F2515-08000 | 17-05 | 51 | 6 |
| F2500-05000 | 81-05 | 197 | 13 | F2500-27000 | 81-06 | 199 | 11 | F2515-08000 | 17-06 | 53 | 17 |
| F2500-05000 | 85-03 | 227 | 13 | F2500-50000 | 83-05 | 215 | 13 | F2515-08000 | 32-03 | 71 | 41 |
| F2500-06000 | 04 | 9 | 30 | F2501-04000 | 05-01 | 11 | 24 | F2515-08000 | 32-05 | 75 | 31 |
| F2500-06000 | 43-11 | 115 | 16 | F2501-04000 | 05-02 | 13 | 22 | F2515-08000 | 32-06 | 77 | 12 |
| F2500-06000 | 43-14 | 121 | 26 | F2501-04000 | 05-04 | 17 | 5 | F2515-08000 | 32-06 | 77 | 25 |
| F2500-06000 | 49-01 | 123 | 36 | F2501-04000 | 32-08 | 81 | 30 | F2515-08000 | 32-06 | 77 | 27 |
| F2500-06000 | 49-15 | 151 | 4 | F2501-05000 | 49-15 | 151 | 44 | F2515-08000 | 32-09 | 83 | 5 |
| F2500-06000 | 49-15 | 151 | 37 | F2501-06000 | 05-04 | 17 | 11 | F2515-08000 | 32-09 | 83 | 11 |
| F2500-06000 | 49-17 | 159 | 35 | F2501-06000 | 05-05 | 19 | 9 | F2515-08000 | 43-02 | 97 | 21 |
| F2500-06000 | 67-02 | 177 | 6 | F2501-06000 | 49-14 | 149 | 13 | F2515-08000 | 43-03 | 99 | 28 |
| F2500-06000 | 81-05 | 197 | 6 | F2515-04000 | 05-03 | 15 | 9 | F2515-08000 | 43-07 | 107 | 21 |
| F2500-06000 | 83-05 | 215 | 6 | F2515-04000 | 09-03 | 29 | 38 | F2515-08000 | 43-08 | 109 | 28 |
| F2500-06000 | 85-03 | 227 | 6 | F2515-04000 | 32-08 | 81 | 31 | F2515-08000 | 43-13 | 119 | 8 |
| F2500-08000 | 17-05 | 51 | 7 | F2515-04000 | 43-03 | 99 | 24 | F2515-08000 | 43-14 | 121 | 7 |
| F2500-08000 | 43-03 | 99 | 8 | F2515-04000 | 43-04 | 101 | 20 | F2515-08000 | 49-01 | 123 | 46 |
| F2500-08000 | 43-08 | 109 | 8 | F2515-04000 | 43-08 | 109 | 24 | F2515-08000 | 49-05 | 131 | 3 |
| F2500-08000 | 49-01 | 123 | 48 | F2515-05000 | 43-01 | 95 | 15 | F2515-08000 | 49-07 | 135 | 30 |
| F2500-08000 | 49-01 | 123 | 50 | F2515-05000 | 43-03 | 99 | 33 | F2515-08000 | 49-08 | 137 | 32 |
| F2500-08000 | 49-05 | 131 | 6 | F2515-05000 | 43-06 | 105 | 15 | F2515-08000 | 49-09 | 139 | 20 |
| F2500-08000 | 49-09 | 139 | 21 | F2515-05000 | 43-08 | 109 | 33 | F2515-08000 | 49-11 | 143 | 3 |
| F2500-08000 | 49-14 | 149 | 17 | F2515-05000 | 43-10 | 113 | 29 | F2515-08000 | 49-14 | 149 | 16 |
| F2500-08000 | 49-19 | 163 | 8 | F2515-05000 | 49-08 | 137 | 25 | F2515-08000 | 49-15 | 151 | 50 |
| F2500-08000 | 49-21 | 167 | 5 | F2515-05000 | 49-08 | 137 | 41 | F2515-08000 | 49-17 | 159 | 34 |
| F2500-10000 | 05-06 | 21 | 11 | F2515-05000 | 49-08 | 137 | 44 | F2515-08000 | 49-18 | 161 | 6 |
| F2500-10000 | 17-01 | 43 | 8 | F2515-05000 | 49-15 | 151 | 47 | F2515-08000 | 49-19 | 163 | 6 |
| F2500-10000 | 17-01 | 43 | 15 | F2515-06000 | 04 | 9 | 31 | F2515-08000 | 49-21 | 167 | 6 |
| F2500-10000 | 17-02 | 45 | 7 | F2515-06000 | 17-05 | 51 | 18 | F2515-08000 | 83-04 | 213 | 7 |
| F2500-10000 | 17-02 | 45 | 9 | F2515-06000 | 17-05 | 51 | 25 | F2515-10000 | 03-01 | 5 | 2 |
| F2500-10000 | 17-04 | 49 | 4 | F2515-06000 | 43-03 | 99 | 5 | F2515-10000 | 03-01 | 5 | 10 |
| F2500-10000 | 43-10 | 113 | 18 | F2515-06000 | 43-03 | 99 | 31 | F2515-10000 | 04 | 9 | 3 |
| F2500-10000 | 43-11 | 115 | 4 | F2515-06000 | 43-08 | 109 | 5 | F2515-10000 | 04 | 9 | 19 |
| F2500-10000 | 43-12 | 117 | 4 | F2515-06000 | 43-08 | 109 | 31 | F2515-10000 | 05-03 | 15 | 12 |
| F2500-10000 | 49-06 | 133 | 5 | F2515-06000 | 43-10 | 113 | 2 | F2515-10000 | 05-04 | 17 | 14 |
| F2500-10000 | 49-08 | 137 | 35 | F2515-06000 | 43-10 | 113 | 22 | F2515-10000 | 05-05 | 19 | 11 |
| F2500-10000 | 49-09 | 139 | 18 | F2515-06000 | 43-10 | 113 | 38 | F2515-10000 | 05-06 | 21 | 10 |

NUMERICAL PARTS INDEX

| PART NO. | GRP NO. | PAREF GE-NO. | PART NO. | GRP NO. | PAREF GE-NO. | PART NO. | GRP NO. | PAREF GE-NO. | PART NO. | GRP NO. | PAREF GE-NO. |
|-------------|---------|--------------|-------------|---------|--------------|-------------|---------|--------------|----------|---------|--------------|
| F2515-10000 | 13-01 | 37 7 | F2515-10000 | 57-01 | 169 7 | F2515-20000 | 32-01 | 67 26 | | | |
| F2515-10000 | 15 | 41 5 | F2515-10000 | 57-01 | 169 20 | F2515-20000 | 32-03 | 71 24 | | | |
| F2515-10000 | 17-01 | 43 9 | F2515-10000 | 63 | 173 11 | F2515-20000 | 57-01 | 169 24 | | | |
| F2515-10000 | 17-01 | 43 16 | F2515-10000 | 67-01 | 175 29 | F2515-20000 | 82 | 205 22 | | | |
| F2515-10000 | 17-01 | 43 22 | F2515-10000 | 67-03 | 179 9 | F2515-20000 | 83-01 | 207 2 | | | |
| F2515-10000 | 17-02 | 45 6 | F2515-10000 | 69-01 | 183 11 | F2515-20000 | 83-04 | 213 27 | | | |
| F2515-10000 | 17-02 | 45 10 | F2515-10000 | 69-01 | 183 14 | F2515-22000 | 67-01 | 175 34 | | | |
| F2515-10000 | 17-03 | 47 5 | F2515-10000 | 81-01 | 189 13 | F2515-24000 | 11-01 | 31 8 | | | |
| F2515-10000 | 17-04 | 49 5 | F2515-10000 | 81-01 | 189 18 | F2515-24000 | 11-01 | 31 8 | | | |
| F2515-10000 | 17-06 | 53 15 | F2515-10000 | 81-02 | 191 13 | F2515-24000 | 11-01 | 31 8 | | | |
| F2515-10000 | 17-08 | 57 8 | F2515-10000 | 81-02 | 191 15 | F2515-24000 | 11-02 | 33 6 | | | |
| F2515-10000 | 32-01 | 67 16 | F2515-10000 | 81-03 | 193 12 | F2515-24000 | 11-02 | 33 6 | | | |
| F2515-10000 | 32-01 | 67 30 | F2515-10000 | 81-03 | 193 14 | F2515-24000 | 11-03 | 35 5 | | | |
| F2515-10000 | 32-03 | 71 44 | F2515-10000 | 81-04 | 195 9 | F2515-24000 | 17-02 | 45 17 | | | |
| F2515-10000 | 32-04 | 73 9 | F2515-10000 | 81-04 | 195 29 | F2515-24000 | 43-04 | 101 1 | | | |
| F2515-10000 | 32-04 | 73 12 | F2515-10000 | 81-06 | 199 8 | F2515-24000 | 43-05 | 103 9 | | | |
| F2515-10000 | 32-04 | 73 14 | F2515-10000 | 83-01 | 207 15 | F2515-24000 | 43-09 | 111 1 | | | |
| F2515-10000 | 32-04 | 73 34 | F2515-10000 | 83-03 | 211 2 | F2515-24000 | 67-01 | 175 4 | | | |
| F2515-10000 | 41-01 | 85 4 | F2515-10000 | 83-04 | 213 11 | F2515-24000 | 82 | 205 23 | | | |
| F2515-10000 | 41-03 | 89 8 | F2515-10000 | 83-04 | 213 24 | F2515-24000 | 85-01 | 223 5 | | | |
| F2515-10000 | 43-01 | 95 3 | F2515-10000 | 85-01 | 223 9 | F2515-27000 | 67-01 | 175 8 | | | |
| F2515-10000 | 43-02 | 97 12 | F2515-10000 | 85-02 | 225 8 | F2516-04000 | 05-01 | 11 25 | | | |
| F2515-10000 | 43-03 | 99 16 | F2515-10000 | 85-02 | 229 10 | F2516-04000 | 05-02 | 13 23 | | | |
| F2515-10000 | 43-06 | 105 3 | F2515-12000 | 85-04 | 9 14 | F2516-04000 | 05-04 | 17 6 | | | |
| F2515-10000 | 43-07 | 107 12 | F2515-12000 | 04 | 9 24 | F2516-05000 | 49-15 | 151 45 | | | |
| F2515-10000 | 43-08 | 109 16 | F2515-12000 | 04 | 43 7 | F2516-06000 | 05-04 | 17 12 | | | |
| F2515-10000 | 43-10 | 113 17 | F2515-12000 | 17-01 | 43 7 | F2516-06000 | 05-05 | 19 8 | | | |
| F2515-10000 | 43-10 | 113 33 | F2515-12000 | 17-08 | 57 5 | F2516-06000 | 05-05 | 19 8 | | | |
| F2515-10000 | 43-11 | 115 3 | F2515-12000 | 32-01 | 67 14 | F2516-06000 | 49-14 | 149 12 | | | |
| F2515-10000 | 43-12 | 117 3 | F2515-12000 | 32-02 | 69 12 | F2820-04012 | 43-02 | 97 6 | | | |
| F2515-10000 | 43-12 | 117 3 | F2515-12000 | 32-02 | 69 15 | F2820-04012 | 43-07 | 107 6 | | | |
| F2515-10000 | 43-13 | 119 2 | F2515-12000 | 41-01 | 85 15 | F2841-12012 | 67-02 | 177 14 | | | |
| F2515-10000 | 43-13 | 119 13 | F2515-12000 | 43-04 | 101 11 | F2841-12012 | 81-05 | 197 14 | | | |
| F2515-10000 | 49-01 | 123 45 | F2515-12000 | 43-09 | 111 11 | F2841-12012 | 83-05 | 215 14 | | | |
| F2515-10000 | 49-05 | 131 12 | F2515-12000 | 43-14 | 121 16 | F2841-12012 | 85-03 | 227 14 | | | |
| F2515-10000 | 49-06 | 133 3 | F2515-12000 | 43-14 | 121 22 | F2841-16015 | 67-02 | 177 7 | | | |
| F2515-10000 | 49-06 | 133 6 | F2515-12000 | 49-05 | 131 31 | F2841-16015 | 81-05 | 197 7 | | | |
| F2515-10000 | 49-07 | 135 29 | F2515-12000 | 49-11 | 143 23 | F2841-16015 | 83-05 | 215 7 | | | |
| F2515-10000 | 49-08 | 137 34 | F2515-12000 | 49-18 | 161 10 | F2841-16015 | 85-03 | 227 7 | | | |
| F2515-10000 | 49-09 | 139 19 | F2515-12000 | 57-01 | 169 21 | F2841-16015 | 43-03 | 99 7 | | | |
| F2515-10000 | 49-11 | 143 12 | F2515-12000 | 81-04 | 195 24 | F2841-20015 | 43-08 | 109 7 | | | |
| F2515-10000 | 49-11 | 143 15 | F2515-12000 | 83-03 | 211 11 | F2841-30025 | 32-04 | 73 20 | | | |
| F2515-10000 | 49-11 | 143 28 | F2515-14000 | 32-05 | 75 34 | F2841-30025 | 49-05 | 131 19 | | | |
| F2515-10000 | 49-11 | 143 31 | F2515-14000 | 67-01 | 175 14 | F2841-30025 | 83-02 | 209 8 | | | |
| F2515-10000 | 49-12 | 145 3 | F2515-16000 | 32-02 | 69 6 | F2841-30025 | 83-02 | 209 8 | | | |
| F2515-10000 | 49-12 | 145 6 | F2515-16000 | 32-03 | 71 38 | F2841-30025 | 83-08 | 221 3 | | | |
| F2515-10000 | 49-14 | 149 15 | F2515-16000 | 67-01 | 175 20 | F2841-30025 | 83-08 | 221 3 | | | |
| F2515-10000 | 49-17 | 159 25 | F2515-16000 | 85-01 | 223 15 | F2841-40050 | 81-06 | 199 10 | | | |
| F2515-10000 | 49-18 | 161 8 | F2515-18000 | 32-01 | 67 7 | F2841-50040 | 41-01 | 85 7 | | | |
| F2515-10000 | 49-18 | 161 14 | F2515-18000 | 32-03 | 71 31 | F2841-80050 | 67-01 | 175 5 | | | |
| F2515-10000 | 49-19 | 163 7 | F2515-20000 | 11-01 | 31 8 | F2841-80050 | 83-08 | 221 10 | | | |

160459-02

NUMERICAL PARTS INDEX

| PART NO. | GRP NO. | PA GE | REF -NO. | PART NO. | GRP NO. | PA GE | REF -NO. | PART NO. | GRP NO. | PA GE | REF -NO. |
|-------------|---------|----------|-------------|-------------|---------|----------|-------------|-------------|---------|----------|-------------|
| F2846-16000 | 32-02 | 69 | 9 | F3158-09000 | 67-04 | 181 | 4 | F4540-06300 | 57-01 | 169 | 22 |
| F2855-12060 | 83-02 | 209 | 7 | F3158-09000 | 85-05 | 231 | 4 | F4560-06300 | 32-06 | 77 | 33 |
| F2855-12060 | 83-02 | 209 | 7 | F3200-04000 | 32-03 | 71 | 16 | F4612-00200 | 32-06 | 77 | 17 |
| F2855-12060 | 83-08 | 221 | 2 | F3202-01400 | 83-06 | 217 | 9 | F4612-00300 | 32-06 | 77 | 7 |
| F2855-12060 | 83-08 | 221 | 2 | F3202-01500 | 69-02 | 185 | 7 | F4612-00300 | 41-03 | 89 | 2 |
| F2925-06034 | 67-02 | 177 | 8 | F3202-04000 | 32-01 | 67 | 21 | F4612-00300 | 67-03 | 179 | 5 |
| F2925-06034 | 81-05 | 197 | 8 | F3202-05500 | 41-04 | 91 | 12 | F4612-00300 | 81-04 | 195 | 3 |
| F2925-06034 | 83-05 | 215 | 8 | F3202-05500 | 41-05 | 93 | 12 | F4612-00300 | 83-04 | 213 | 3 |
| F2925-06034 | 85-03 | 227 | 8 | F3202-05500 | 81-07 | 201 | 5 | F4612-00300 | 85-02 | 225 | 10 |
| F3016-09523 | 32-03 | 71 | 33 | F3202-05500 | 81-07 | 201 | 15 | F5000-30000 | 32-01 | 67 | 17 |
| F3150-00800 | 05-06 | 21 | 8 | F3202-06800 | 32-03 | 71 | 17 | F5005-10001 | 69-03 | 187 | 16 |
| F3150-00800 | 32-06 | 77 | 36 | F3202-08000 | 15 | 41 | 11 | F5005-10001 | 81-08 | 203 | 12 |
| F3150-01100 | 32-06 | 77 | 13 | F3202-10000 | 32-03 | 71 | 10 | F5005-13001 | 81-08 | 203 | 13 |
| F3150-01100 | 32-06 | 77 | 29 | F3303-10000 | 41-01 | 85 | 1 | F5005-26001 | 32-01 | 67 | 31 |
| F3150-01400 | 32-06 | 77 | 14 | F3303-10000 | 67-01 | 175 | 31 | F8000-01800 | 32-06 | 77 | 15 |
| F3150-01400 | 69-01 | 183 | 3 | F3303-10000 | 81-06 | 199 | 12 | F8000-04000 | 32-05 | 75 | 35 |
| F3150-01400 | 83-04 | 213 | 5 | F3303-10000 | 83-03 | 211 | 5 | F8140-30220 | 32-03 | 71 | 14 |
| F3150-01400 | 85-04 | 229 | 1 | F3303-10000 | 85-01 | 223 | 10 | F8141-30314 | 32-02 | 69 | 19 |
| F3150-01500 | 32-06 | 77 | 31 | F3303-10000 | 85-02 | 225 | 9 | F8141-30317 | 32-02 | 69 | 13 |
| F3150-01800 | 67-03 | 179 | 4 | F3305-10000 | 32-01 | 67 | 20 | F8143-32217 | 32-05 | 75 | 17 |
| F3150-01800 | 81-04 | 195 | 12 | F3305-10000 | 67-01 | 175 | 21 | F8430-24400 | 17-07 | 55 | 5 |
| F3150-01800 | 83-04 | 213 | 25 | F3305-10000 | 82 | 205 | 25 | F9600-10012 | 09-03 | 29 | 13 |
| F3150-02200 | 69-01 | 183 | 15 | F4001-04500 | 43-10 | 113 | 4 | F9600-14017 | 09-03 | 29 | 14 |
| F3150-02400 | 32-04 | 73 | 4 | F4001-04500 | 43-10 | 113 | 10 | F9600-19022 | 09-03 | 29 | 15 |
| F3150-02400 | 69-02 | 185 | 8 | F4001-04500 | 43-10 | 113 | 11 | F9600-24027 | 09-03 | 29 | 16 |
| F3150-02500 | 32-06 | 77 | 32 | F4001-04630 | 17-05 | 51 | 27 | F9600-30032 | 09-03 | 29 | 17 |
| F3150-02800 | 32-04 | 73 | 30 | F4001-16200 | 57-01 | 169 | 9 | F9600-36041 | 09-03 | 29 | 18 |
| F3150-03600 | 83-07 | 219 | 16 | F4010-10035 | 03-01 | 5 | 7 | F9614-27000 | 09-03 | 29 | 29 |
| F3153-02500 | 83-04 | 213 | 9 | F4010-10140 | 03-01 | 5 | 11 | F9614-30000 | 09-03 | 29 | 30 |
| F3153-05500 | 32-04 | 73 | 16 | F4010-10165 | 03-01 | 5 | 8 | F9614-32000 | 09-03 | 29 | 31 |
| F3153-06500 | 32-04 | 73 | 32 | F4010-15360 | 49-07 | 135 | 7 | F9615-25000 | 09-03 | 29 | 22 |
| F3153-11500 | 83-07 | 219 | 10 | F4010-25010 | 32-04 | 73 | 5 | F9630-20000 | 09-03 | 29 | 8 |
| F3153-29000 | 32-03 | 71 | 25 | F4200-16000 | 49-11 | 143 | 19 | MA807990 | 17-05 | 51 | 19 |
| F3157-04500 | 41-04 | 91 | 4 | F4200-20000 | 49-11 | 143 | 32 | MA807990 | 43-10 | 113 | 27 |
| F3157-04500 | 41-05 | 93 | 4 | F4202-16000 | 43-11 | 115 | 27 | MB149157 | 09-03 | 29 | 20 |
| F3157-08000 | 81-04 | 195 | 21 | F4202-16000 | 43-11 | 115 | 38 | MC803399 | 32-05 | 75 | 32 |
| F3158-01100 | 69-03 | 187 | 8 | F4202-16000 | 43-12 | 117 | 15 | MC803400 | 32-02 | 69 | 4 |
| F3158-01200 | 69-03 | 187 | 14 | F4202-16000 | 43-12 | 117 | 20 | MC840190 | 32-09 | 83 | 3 |
| F3158-01200 | 81-08 | 203 | 10 | F4202-16000 | 49-05 | 131 | 9 | MC840202 | 05-04 | 17 | 7 |
| F3158-01400 | 32-06 | 77 | 5 | F4202-16000 | 49-05 | 131 | 35 | MC840329 | 05-01 | 11 | 9 |
| F3158-01400 | 41-03 | 89 | 3 | F4202-16000 | 49-11 | 143 | 14 | MC840329 | 05-02 | 13 | 13 |
| F3158-01400 | 69-01 | 183 | 5 | F4202-16000 | 49-17 | 159 | 11 | MC840329 | 32-07 | 79 | 17 |
| F3158-01400 | 81-04 | 195 | 6 | F4202-30000 | 32-01 | 67 | 18 | MC840329 | 32-07 | 79 | 38 |
| F3158-01400 | 83-04 | 213 | 4 | F4300-01800 | 03-01 | 5 | 3 | MC840329 | 32-08 | 81 | 13 |
| F3158-01400 | 85-02 | 225 | 11 | F4300-02200 | 49-01 | 123 | 35 | MC841900 | 05-04 | 17 | 8 |
| F3158-01800 | 67-03 | 179 | 6 | F4300-02200 | 57-01 | 169 | 10 | MC844320 | 04 | 9 | 4 |
| F3158-01800 | 69-03 | 187 | 15 | F4300-02400 | 49-17 | 159 | 37 | MC847118 | 04 | 9 | 9 |
| F3158-01800 | 81-04 | 195 | 26 | F4300-02500 | 49-07 | 135 | 22 | MC850450 | 17-05 | 51 | 21 |
| F3158-01800 | 81-08 | 203 | 11 | F4300-03701 | 32-04 | 73 | 6 | MC881371 | 04 | 9 | 5 |
| F3158-01800 | 85-04 | 229 | 6 | F4540-06300 | 32-05 | 75 | 37 | MC881372 | 04 | 9 | 6 |

NUMERICAL PARTS INDEX

| PART NO. | GRP NO. | PA GE | REF -NO. | PART NO. | GRP NO. | PA GE | REF -NO. | PART NO. | GRP NO. | PA GE | REF -NO. |
|----------|---------|----------|-------------|-------------|---------|----------|-------------|-------------|---------|----------|-------------|
| MC881373 | 04 | 9 | 7 | MH035107 | 57-01 | 169 | 1 | 05142-01000 | 43-14 | 121 | 15 |
| ME014300 | 49-11 | 143 | 6 | MH037084 | 03-02 | 7 | 16 | 05142-01400 | 43-14 | 121 | 21 |
| ME014309 | 49-18 | 161 | 2 | MH037087 | 03-02 | 7 | 11 | 05154-00813 | 17-07 | 55 | 4 |
| ME016812 | 03-02 | 7 | 7 | MH037116 | 03-02 | 7 | 12 | 05154-00814 | 17-07 | 55 | 7 |
| ME018652 | 49-11 | 143 | 21 | MH056202 | 04 | 9 | 8 | 05154-00815 | 17-07 | 55 | 3 |
| ME018654 | 49-11 | 143 | 7 | MH060022 | 09-03 | 29 | 10 | 05154-00816 | 17-07 | 55 | 6 |
| ME018654 | 49-18 | 161 | 2 | 00210-68010 | 32-02 | 69 | 16 | 05154-00900 | 17-06 | 53 | 10 |
| ME018672 | 49-11 | 143 | 5 | 00210-68010 | 83-02 | 209 | 3 | 05154-00900 | 17-07 | 55 | 1 |
| ME018672 | 49-18 | 161 | 2 | 00210-88010 | 32-03 | 71 | 20 | 05154-00900 | 43-14 | 121 | 4 |
| ME018673 | 49-11 | 143 | 9 | 00305-68010 | 32-02 | 69 | 20 | 05154-08011 | 17-07 | 55 | 2 |
| ME018673 | 49-18 | 161 | 2 | 00305-88010 | 32-03 | 71 | 5 | 05202-01500 | 05-05 | 19 | 1 |
| ME025005 | 49-11 | 143 | 10 | 00665-04048 | 17-02 | 45 | 12 | 05203-00401 | 32-08 | 81 | 21 |
| ME039811 | 03-01 | 5 | 5 | 00665-04048 | 19-03 | 63 | 35 | 05204-13400 | 32-08 | 81 | 22 |
| ME039811 | 03-02 | 7 | 1 | 00665-04048 | 19-04 | 65 | 31 | 05204-50200 | 05-06 | 21 | 3 |
| ME059602 | 03-02 | 7 | 5 | 00665-04048 | 43-01 | 95 | 18 | 05204-53100 | 05-05 | 19 | 2 |
| ME059639 | 03-02 | 7 | 3 | 03477-25000 | 17-01 | 43 | 17 | 05211-20100 | 17-05 | 51 | 20 |
| ME059640 | 03-02 | 7 | 14 | 03477-25000 | 17-03 | 47 | 2 | 05212-00900 | 17-01 | 43 | 18 |
| ME066484 | 03-02 | 7 | 2 | 03477-25000 | 43-13 | 119 | 5 | 05212-00900 | 43-13 | 119 | 6 |
| ME068632 | 03-02 | 7 | 4 | 03719-22003 | 09-02 | 27 | 1 | 05212-01000 | 15 | 41 | 3 |
| ME068635 | 03-02 | 7 | 8 | 03719-23003 | 09-02 | 27 | 1 | 05303-10700 | 19-01 | 59 | 31 |
| ME080878 | 03-02 | 7 | 6 | 03719-30000 | 09-02 | 27 | 2 | 05303-10700 | 19-03 | 63 | 32 |
| ME351189 | 03-02 | 7 | 10 | 04541-80500 | 05-06 | 21 | 5 | 05303-10800 | 19-01 | 59 | 18 |
| ME709072 | 57-02 | 171 | 11 | 05101-08200 | 04 | 9 | 12 | 05303-10800 | 19-03 | 63 | 18 |
| ME709156 | 57-02 | 171 | 4 | 05101-08200 | 04 | 9 | 22 | 05303-10900 | 19-02 | 61 | 27 |
| ME709157 | 57-02 | 171 | 5 | 05101-08200 | 17-08 | 57 | 3 | 05303-10900 | 19-04 | 65 | 27 |
| ME709158 | 57-02 | 171 | 6 | 05101-08200 | 43-14 | 121 | 14 | 05303-11100 | 19-02 | 61 | 16 |
| ME709159 | 57-02 | 171 | 7 | 05101-08200 | 43-14 | 121 | 20 | 05303-11100 | 19-04 | 65 | 16 |
| ME709161 | 57-02 | 171 | 10 | 05101-08500 | 04 | 9 | 10 | 05304-03300 | 43-01 | 95 | 16 |
| ME709163 | 57-02 | 171 | 13 | 05101-08500 | 04 | 9 | 20 | 05304-03300 | 43-06 | 105 | 16 |
| ME709164 | 57-02 | 171 | 14 | 05101-08500 | 17-08 | 57 | 1 | 05304-03400 | 19-03 | 63 | 36 |
| ME709167 | 57-02 | 171 | 18 | 05101-08500 | 43-14 | 121 | 12 | 05304-03500 | 19-04 | 65 | 32 |
| ME709238 | 57-02 | 171 | 17 | 05101-08600 | 04 | 9 | 11 | 05304-04100 | 19-01 | 59 | 19 |
| MF520085 | 03-02 | 7 | 9 | 05101-08600 | 04 | 9 | 21 | 05304-04100 | 19-03 | 63 | 19 |
| MF522223 | 57-02 | 171 | 8 | 05101-08600 | 17-08 | 57 | 2 | 05304-04200 | 19-01 | 59 | 29 |
| MH001509 | 49-11 | 143 | 8 | 05101-08600 | 43-14 | 121 | 13 | 05304-04200 | 19-03 | 63 | 29 |
| MH001509 | 49-18 | 161 | 2 | 05101-08600 | 43-14 | 121 | 19 | 05304-04300 | 19-01 | 59 | 16 |
| MH020435 | 03-01 | 5 | 4 | 05101-08700 | 43-14 | 121 | 18 | 05304-04300 | 19-03 | 63 | 30 |
| MH022241 | 17-06 | 53 | 11 | 05104-05401 | 09-03 | 29 | 33 | 05304-04400 | 19-01 | 59 | 12 |
| MH022241 | 17-08 | 57 | 9 | 05138-00500 | 17-05 | 51 | 14 | 05304-04400 | 19-03 | 63 | 12 |
| MH022241 | 43-14 | 121 | 11 | 05138-00500 | 43-10 | 113 | 41 | 05304-04600 | 19-01 | 59 | 17 |
| MH022253 | 04 | 9 | 17 | 05138-00600 | 04 | 9 | 29 | 05304-04600 | 19-03 | 63 | 31 |
| MH022332 | 49-05 | 131 | 13 | 05138-00600 | 17-05 | 51 | 15 | 05304-05100 | 19-02 | 61 | 13 |
| MH022342 | 49-17 | 159 | 36 | 05138-00600 | 43-10 | 113 | 39 | 05304-05100 | 19-04 | 65 | 13 |
| MH022344 | 04 | 9 | 26 | 05138-00600 | 43-14 | 121 | 24 | 05304-05200 | 19-02 | 61 | 24 |
| MH025005 | 49-18 | 161 | 2 | 05138-00600 | 49-13 | 147 | 3 | 05304-05200 | 19-04 | 65 | 24 |
| MH032867 | 32-09 | 83 | 6 | 05138-01200 | 17-05 | 51 | 16 | 05304-05300 | 19-02 | 61 | 25 |
| MH032901 | 57-01 | 169 | 16 | 05138-01200 | 43-10 | 113 | 36 | 05304-05300 | 19-04 | 65 | 25 |
| MH035067 | 03-02 | 7 | 15 | 05142-01000 | 04 | 9 | 13 | 05304-05400 | 19-02 | 61 | 11 |
| MH035069 | 03-02 | 7 | 13 | 05142-01000 | 04 | 9 | 23 | 05304-05400 | 19-04 | 65 | 11 |
| MH035107 | 32-09 | 83 | 7 | 05142-01000 | 17-08 | 57 | 4 | 05304-05600 | 19-02 | 61 | 26 |

NUMERICAL PARTS INDEX

| PART NO. | GRP NO. | PAREF GE-NO. | PART NO. | GRP NO. | PAREF GE-NO. | PART NO. | GRP NO. | PAREF GE-NO. |
|-------------|---------|-----------------|-------------|---------|-----------------|-------------|---------|-----------------|
| 05304-05600 | 19-04 | 65 26 | 05382-10325 | 17-04 | 49 2 | 05567-01239 | 83-07 | 219 14 |
| 05314-00200 | 09-03 | 29 4 | 05506-04511 | 67-04 | 181 12 | 05567-90518 | 41-04 | 91 9 |
| 05314-00600 | 15 | 41 12 | 05506-04511 | 67-04 | 181 16 | 05567-90518 | 41-05 | 93 9 |
| 05314-00700 | 15 | 41 13 | 05506-04511 | 85-05 | 231 12 | 05567-90620 | 81-07 | 201 8 |
| 05316-20600 | 09-01 | 25 1 | 05506-04511 | 85-05 | 231 16 | 05567-91036 | 67-04 | 181 9 |
| 05317-02300 | 43-11 | 115 13 | 05506-05511 | 83-01 | 207 4 | 05567-91036 | 85-05 | 231 9 |
| 05317-02300 | 49-15 | 151 27 | 05506-05511 | 85-01 | 223 12 | 05568-10528 | 41-04 | 91 10 |
| 05317-03100 | 49-07 | 135 12 | 05506-06011 | 83-01 | 207 8 | 05568-10528 | 41-05 | 93 10 |
| 05317-03100 | 49-17 | 159 23 | 05506-06011 | 83-07 | 219 3 | 05568-10630 | 81-07 | 201 10 |
| 05317-12500 | 43-11 | 115 9 | 05507-00120 | 05-03 | 15 15 | 05568-11050 | 67-04 | 181 10 |
| 05317-14250 | 49-08 | 137 17 | 05508-04500 | 85-05 | 231 17 | 05568-11050 | 85-05 | 231 10 |
| 05317-15200 | 49-08 | 137 13 | 05528-03310 | 85-04 | 229 15 | 05569-03900 | 83-07 | 219 13 |
| 05317-32190 | 57-01 | 169 17 | 05528-03320 | 85-04 | 229 16 | 05571-10202 | 32-06 | 77 4 |
| 05317-41200 | 49-09 | 139 13 | 05528-13100 | 85-02 | 225 3 | 05571-10202 | 32-06 | 77 16 |
| 05317-41200 | 49-11 | 143 24 | 05528-13200 | 85-02 | 225 4 | 05571-10302 | 83-04 | 213 29 |
| 05317-41200 | 49-18 | 161 12 | 05530-20100 | 32-06 | 77 35 | 05571-10302 | 85-04 | 229 2 |
| 05317-42500 | 32-04 | 73 7 | 05541-13610 | 41-04 | 91 16 | 05571-10402 | 69-03 | 187 12 |
| 05317-42500 | 49-17 | 159 30 | 05541-13610 | 41-05 | 93 16 | 05571-74410 | 69-03 | 187 13 |
| 05317-50251 | 43-11 | 115 24 | 05560-30528 | 41-04 | 91 3 | 05573-25030 | 32-04 | 73 3 |
| 05317-50251 | 43-12 | 117 12 | 05560-30528 | 41-05 | 93 3 | 05581-13300 | 32-06 | 77 20 |
| 05317-50251 | 49-17 | 159 10 | 05560-30630 | 81-07 | 201 18 | 05581-13400 | 69-01 | 183 4 |
| 05317-50701 | 43-11 | 115 10 | 05560-31050 | 67-04 | 181 3 | 05581-14300 | 67-03 | 179 2 |
| 05317-50701 | 49-15 | 151 28 | 05560-31050 | 85-05 | 231 3 | 05581-14300 | 81-04 | 195 13 |
| 05318-00200 | 32-06 | 77 34 | 05563-70144 | 32-03 | 71 36 | 05581-14300 | 85-04 | 229 7 |
| 05318-00300 | 17-05 | 51 28 | 05563-70280 | 32-03 | 71 39 | 05602-00620 | 67-02 | 177 2 |
| 05318-00300 | 17-06 | 53 9 | 05563-70281 | 32-03 | 71 21 | 05602-00620 | 81-05 | 197 2 |
| 05318-00300 | 43-11 | 115 32 | 05565-05050 | 41-04 | 91 5 | 05602-00620 | 83-05 | 215 2 |
| 05318-00300 | 43-12 | 117 5 | 05565-05050 | 41-05 | 93 5 | 05602-00620 | 85-03 | 227 2 |
| 05318-00300 | 83-04 | 213 1 | 05565-06320 | 81-07 | 201 7 | 05605-01220 | 05-03 | 15 6 |
| 05318-00400 | 49-17 | 159 26 | 05565-10020 | 67-04 | 181 5 | 05605-01220 | 67-02 | 177 3 |
| 05371-12500 | 49-07 | 135 10 | 05565-10020 | 85-05 | 231 5 | 05605-01220 | 81-05 | 197 3 |
| 05371-12800 | 49-17 | 159 13 | 05565-12010 | 83-07 | 219 15 | 05605-01220 | 83-05 | 215 3 |
| 05371-13000 | 49-17 | 159 21 | 05566-02810 | 41-04 | 91 6 | 05605-01220 | 85-03 | 227 3 |
| 05375-02060 | 83-04 | 213 22 | 05566-02810 | 41-05 | 93 6 | 05608-04500 | 67-04 | 181 13 |
| 05375-02095 | 32-06 | 77 3 | 05566-02820 | 41-04 | 91 7 | 05608-04500 | 67-04 | 181 17 |
| 05375-02095 | 85-04 | 229 12 | 05566-02820 | 41-05 | 93 7 | 05608-04500 | 85-05 | 231 13 |
| 05379-23220 | 49-07 | 135 21 | 05566-03010 | 81-07 | 201 12 | 05608-05500 | 83-01 | 207 5 |
| 05379-24030 | 49-07 | 135 16 | 05566-03020 | 81-07 | 201 11 | 05608-06000 | 83-01 | 207 10 |
| 05379-24060 | 49-07 | 135 13 | 05566-05010 | 67-04 | 181 6 | 05608-06000 | 83-07 | 219 4 |
| 05379-24070 | 49-17 | 159 17 | 05566-05010 | 85-05 | 231 6 | 05610-00500 | 19-01 | 59 9 |
| 05379-24085 | 49-07 | 135 17 | 05566-05020 | 67-04 | 181 7 | 05610-00500 | 19-02 | 61 20 |
| 05379-24200 | 49-17 | 159 16 | 05566-05020 | 85-05 | 231 7 | 05610-00500 | 19-03 | 63 9 |
| 05379-25035 | 49-07 | 135 18 | 05566-05510 | 83-07 | 219 6 | 05610-00500 | 19-04 | 65 20 |
| 05379-25080 | 49-07 | 135 19 | 05566-05520 | 83-07 | 219 7 | 05640-76008 | 32-03 | 71 15 |
| 05379-25085 | 49-17 | 159 18 | 05566-12830 | 41-04 | 91 8 | 05649-10350 | 41-04 | 91 13 |
| 05379-25135 | 49-07 | 135 14 | 05566-12830 | 41-05 | 93 8 | 05649-10350 | 41-05 | 93 13 |
| 05379-25135 | 49-17 | 159 19 | 05566-13030 | 81-07 | 201 13 | 05649-10350 | 81-07 | 201 4 |
| 05379-25150 | 49-07 | 135 15 | 05566-15030 | 67-04 | 181 8 | 05649-10350 | 81-07 | 201 16 |
| 05379-26150 | 49-17 | 159 20 | 05566-15030 | 85-05 | 231 8 | 05746-05146 | 32-06 | 77 6 |
| 05382-10320 | 17-04 | 49 7 | 05566-15530 | 83-07 | 219 12 | 05746-05154 | 32-06 | 77 9 |

NUMERICAL PARTS INDEX

| PART NO. | GRP NO. | PAREF GE-NO. | PART NO. | GRP NO. | PAREF GE-NO. | PART NO. | GRP NO. | PAREF GE-NO. |
|-------------|---------|-----------------|-------------|---------|-----------------|-------------|---------|-----------------|
| 05746-05160 | 32-06 | 77 10 | 50C49-04600 | 49-10 | 141 2 | 58681-11402 | 81-06 | 199 6 |
| 05749-20050 | 32-06 | 77 1 | 50C49-04700 | 49-10 | 141 3 | 58691-03001 | 32-03 | 71 11 |
| 05751-20320 | 85-02 | 225 2 | 50C49-04800 | 49-10 | 141 4 | 58822-16102 | 32-04 | 73 15 |
| 05751-20400 | 85-02 | 225 1 | 50C49-04900 | 49-10 | 141 5 | 58822-20070 | 32-04 | 73 17 |
| 05765-12400 | 49-17 | 159 14 | 50C49-05100 | 49-10 | 141 6 | 58822-20075 | 32-04 | 73 21 |
| 05765-13000 | 43-11 | 115 23 | 50C49-05300 | 49-10 | 141 7 | 58822-26900 | 32-04 | 73 23 |
| 05765-13000 | 43-12 | 117 11 | 50C49-05400 | 49-10 | 141 8 | 58822-27100 | 32-04 | 73 27 |
| 05765-13100 | 49-17 | 159 15 | 50E28-01200 | 49-15 | 151 26 | 58822-27400 | 32-04 | 73 18 |
| 05765-13400 | 43-11 | 115 22 | 51409-00921 | 09-03 | 29 26 | 58828-13702 | 32-06 | 77 19 |
| 05765-13400 | 43-12 | 117 10 | 51409-00922 | 09-03 | 29 25 | 58881-11000 | 67-01 | 175 27 |
| 05910-20047 | 49-18 | 161 3 | 51409-00923 | 09-03 | 29 24 | 59014-04600 | 69-03 | 187 9 |
| 05978-10014 | 17-04 | 49 6 | 51409-00925 | 09-03 | 29 23 | 59015-12300 | 69-03 | 187 7 |
| 05983-10025 | 32-04 | 73 33 | 51721-05003 | 32-04 | 73 28 | 59033-00500 | 69-02 | 185 2 |
| 05983-10045 | 32-04 | 73 13 | 51721-15102 | 32-04 | 73 22 | 59033-01900 | 69-03 | 187 6 |
| 05983-16045 | 32-02 | 69 10 | 51721-15200 | 32-04 | 73 25 | 59033-01900 | 81-08 | 203 5 |
| 05983-18060 | 32-03 | 71 30 | 51781-01601 | 32-01 | 67 19 | 59033-02200 | 69-03 | 187 3 |
| 05983-20050 | 32-03 | 71 23 | 51781-01601 | 83-03 | 211 4 | 59033-02200 | 81-08 | 203 3 |
| 06424-94000 | 32-09 | 83 8 | 51781-01601 | 85-01 | 223 7 | 59033-02400 | 81-08 | 203 4 |
| 06719-11000 | 09-03 | 29 5 | 51781-01601 | 85-02 | 225 5 | 59033-02900 | 81-08 | 203 2 |
| 06730-11000 | 09-03 | 29 34 | 52653-20800 | 09-01 | 25 5 | 59033-03900 | 69-03 | 187 18 |
| 08916-00105 | 32-01 | 67 22 | 53815-24700 | 49-06 | 133 7 | 59033-03900 | 81-08 | 203 8 |
| 09960-10450 | 49-05 | 131 27 | 53815-24700 | 49-12 | 145 7 | 59033-04100 | 69-03 | 187 17 |
| 09960-10470 | 49-11 | 143 27 | 53815-24700 | 49-20 | 165 1 02 | 59033-04100 | 81-08 | 203 14 |
| 12020-27100 | 32-05 | 75 2 | 53817-09200 | 49-08 | 137 8 | 59033-12400 | 69-03 | 187 5 |
| 16043-04602 | 57-01 | 169 5 | 54373-00030 | 83-04 | 213 6 | 59033-20000 | 69-02 | 185 1 |
| 16227-54401 | 17-02 | 45 15 | 54373-00030 | 83-06 | 217 1 | 59033-20106 | 81-08 | 203 1 |
| 16227-54401 | 43-05 | 103 4 | 54373-01400 | 83-06 | 217 2 | 59033-22300 | 69-03 | 187 4 |
| 25125-05200 | 05-04 | 17 2 | 54373-02300 | 83-06 | 217 5 | 59033-60090 | 69-03 | 187 1 |
| 30014-53600 | 32-01 | 67 9 | 54373-02400 | 83-06 | 217 4 | 59045-01300 | 69-03 | 187 10 |
| 30030-70200 | 08 | 23 1 | 54373-02500 | 83-06 | 217 3 | 59045-01300 | 81-08 | 203 6 |
| 30091-06501 | 09-03 | 29 7 | 54373-02600 | 83-06 | 217 6 | 59120-00010 | 67-04 | 181 1 |
| 30425-71301 | 32-04 | 73 29 | 54375-16400 | 41-03 | 89 1 | 59120-00010 | 85-02 | 225 12 |
| 33311-01600 | 49-05 | 131 15 | 54377-04200 | 83-04 | 213 13 | 59120-00010 | 85-05 | 231 1 |
| 34747-02600 | 81-08 | 203 16 | 55309-00101 | 09-03 | 29 11 | 59120-00018 | 67-04 | 181 11 |
| 45187-71700 | 49-17 | 159 29 | 55604-04400 | 32-08 | 81 23 | 59120-00018 | 85-05 | 231 11 |
| 50037-12300 | 81-08 | 203 7 | 56717-01400 | 17-05 | 51 9 | 59120-00019 | 67-04 | 181 15 |
| 50095-00500 | 69-02 | 185 5 | 56794-02900 | 49-07 | 135 9 | 59120-00019 | 85-05 | 231 15 |
| 50095-00600 | 69-02 | 185 6 | 58021-02800 | 11-03 | 35 4 | 59125-00040 | 41-05 | 93 1 |
| 50095-10400 | 69-02 | 185 4 | 58172-02201 | 67-02 | 177 1 | 59125-00048 | 41-05 | 93 11 |
| 50B49-01030 | 49-07 | 135 1 | 58172-02201 | 81-05 | 197 1 | 59125-00050 | 41-04 | 91 1 |
| 50C04-02612 | 49-13 | 147 2 | 58172-02201 | 83-05 | 215 1 | 59125-00058 | 41-04 | 91 11 |
| 50C49-00900 | 49-07 | 135 3 | 58172-02201 | 85-03 | 227 1 | 59125-01400 | 41-04 | 91 15 |
| 50C49-01100 | 49-07 | 135 2 | 58309-20411 | 09-03 | 29 28 | 59125-01400 | 41-05 | 93 15 |
| 50C49-02010 | 49-11 | 143 22 | 58309-20412 | 09-03 | 29 27 | 59126-00010 | 81-07 | 201 1 |
| 50C49-02040 | 49-08 | 137 2 | 58385-30901 | 83-04 | 213 21 | 59126-00018 | 81-07 | 201 2 |
| 50C49-02800 | 49-08 | 137 11 | 58622-09600 | 32-04 | 73 24 | 59126-00019 | 81-07 | 201 14 |
| 50C49-03600 | 49-08 | 137 4 | 58622-09701 | 32-04 | 73 26 | 60205-00900 | 32-07 | 79 2 |
| 50C49-03700 | 49-08 | 137 6 | 58681-03800 | 67-01 | 175 30 | 60205-00900 | 32-07 | 79 26 |
| 50C49-03800 | 49-08 | 137 7 | 58681-03801 | 85-02 | 225 6 | 60205-00900 | 32-08 | 81 2 |
| 50C49-04100 | 49-08 | 137 9 | 58681-11402 | 41-01 | 85 5 | 60205-11100 | 32-07 | 79 4 |

NUMERICAL PARTS INDEX

| PART NO. | GRP NO. | PAREF. GE-NO. | PART NO. | GRP NO. | PAREF. GE-NO. | PART NO. | GRP NO. | PAREF. GE-NO. | PART NO. | GRP NO. | PAREF. GE-NO. |
|-------------|---------|---------------|-------------|---------|---------------|-------------|---------|---------------|----------|---------|---------------|
| 60205-11100 | 32-07 | 79 28 | 60305-03600 | 05-02 | 13 3 | 60305-07200 | 05-01 | 11 20 | | | |
| 60205-11100 | 32-08 | 81 4 | 60305-03600 | 32-07 | 79 15 | 60305-07200 | 05-02 | 13 20 | | | |
| 60249-00500 | 49-01 | 123 8 | 60305-03600 | 32-07 | 79 36 | 60305-07200 | 32-07 | 79 23 | | | |
| 60249-00600 | 49-01 | 123 16 | 60305-03600 | 32-08 | 81 11 | 60305-07200 | 32-07 | 79 44 | | | |
| 60249-01100 | 49-01 | 123 26 | 60305-03800 | 05-01 | 11 6 | 60305-07200 | 32-08 | 81 28 | | | |
| 60249-05300 | 49-01 | 123 7 | 60305-03800 | 32-07 | 79 7 | 60305-07400 | 05-01 | 11 5 | | | |
| 60249-05600 | 49-01 | 123 34 | 60305-03900 | 05-01 | 11 14 | 60305-07400 | 05-02 | 13 5 | | | |
| 60257-00018 | 57-02 | 171 19 | 60305-03900 | 05-02 | 13 10 | 60305-07400 | 32-07 | 79 8 | | | |
| 60257-00028 | 57-02 | 171 3 | 60305-03900 | 32-07 | 79 47 | 60305-07400 | 32-07 | 79 46 | | | |
| 60257-00038 | 57-02 | 171 16 | 60305-03900 | 32-08 | 81 12 | 60305-07400 | 32-08 | 81 24 | | | |
| 60257-00048 | 57-02 | 171 2 | 60305-04900 | 05-01 | 11 4 | 60305-07500 | 32-08 | 81 25 | | | |
| 60257-02400 | 57-02 | 171 9 | 60305-04900 | 05-02 | 13 2 | 60305-07601 | 32-08 | 81 26 | | | |
| 60257-02500 | 57-02 | 171 12 | 60305-04900 | 32-07 | 79 18 | 60305-07700 | 32-08 | 81 18 | | | |
| 60257-02600 | 57-02 | 171 15 | 60305-04900 | 32-07 | 79 39 | 60305-07801 | 04 | 9 16 | | | |
| 60257-06010 | 57-01 | 169 2 | 60305-04900 | 32-08 | 81 14 | 60305-08100 | 32-08 | 81 27 | | | |
| 60257-06010 | 57-02 | 171 1 | 60305-05200 | 32-07 | 79 3 | 60305-08200 | 05-03 | 15 14 | | | |
| 60302-01100 | 02 | 3 1 | 60305-05200 | 32-07 | 79 27 | 60305-08400 | 05-05 | 19 4 | | | |
| 60304-02100 | 05-05 | 19 6 | 60305-05200 | 32-08 | 81 3 | 60305-08800 | 43-14 | 121 5 | | | |
| 60304-51700 | 43-04 | 101 12 | 60305-05500 | 05-01 | 11 3 | 60305-09700 | 43-14 | 121 6 | | | |
| 60304-51700 | 43-09 | 111 12 | 60305-05500 | 05-02 | 13 12 | 60305-12400 | 49-05 | 131 21 | | | |
| 60305-00090 | 05-04 | 17 1 | 60305-05500 | 32-07 | 79 16 | 60305-12900 | 05-01 | 11 22 | | | |
| 60305-01100 | 04 | 9 27 | 60305-05500 | 32-07 | 79 37 | 60305-12900 | 05-02 | 13 4 | | | |
| 60305-01200 | 04 | 9 28 | 60305-05600 | 05-04 | 17 3 | 60305-12900 | 32-07 | 79 10 | | | |
| 60305-01300 | 43-14 | 121 8 | 60305-06400 | 05-04 | 17 9 | 60305-12900 | 32-07 | 79 31 | | | |
| 60305-01400 | 43-14 | 121 9 | 60305-06400 | 05-05 | 19 3 | 60305-12900 | 32-08 | 81 6 | | | |
| 60305-02100 | 05-03 | 15 10 | 60305-06500 | 17-05 | 51 12 | 60305-17300 | 05-01 | 11 13 | | | |
| 60305-02200 | 05-03 | 15 11 | 60305-06500 | 43-10 | 113 35 | 60305-17300 | 05-02 | 13 11 | | | |
| 60305-03100 | 05-01 | 11 7 | 60305-06600 | 05-01 | 11 21 | 60305-17300 | 32-07 | 79 24 | | | |
| 60305-03100 | 32-07 | 79 6 | 60305-06600 | 05-02 | 13 14 | 60305-17300 | 32-07 | 79 45 | | | |
| 60305-03201 | 05-01 | 11 15 | 60305-06600 | 32-07 | 79 5 | 60305-17300 | 32-08 | 81 17 | | | |
| 60305-03201 | 05-02 | 13 6 | 60305-06600 | 32-07 | 79 29 | 60305-19900 | 05-03 | 15 1 | | | |
| 60305-03201 | 32-07 | 79 11 | 60305-06600 | 32-08 | 81 5 | 60305-25020 | 49-01 | 123 49 | | | |
| 60305-03201 | 32-07 | 79 32 | 60305-06700 | 05-01 | 11 16 | 60305-25020 | 49-05 | 131 22 | | | |
| 60305-03201 | 32-08 | 81 7 | 60305-06700 | 05-02 | 13 16 | 60305-32020 | 17-05 | 51 11 | | | |
| 60305-03300 | 05-01 | 11 10 | 60305-06700 | 32-07 | 79 19 | 60305-32020 | 43-10 | 113 34 | | | |
| 60305-03300 | 05-02 | 13 7 | 60305-06700 | 32-07 | 79 40 | 60305-33030 | 32-08 | 81 1 | | | |
| 60305-03300 | 32-07 | 79 12 | 60305-06800 | 05-01 | 11 18 | 60305-33050 | 32-08 | 81 20 | | | |
| 60305-03300 | 32-07 | 79 33 | 60305-06800 | 05-02 | 13 17 | 60305-36300 | 17-05 | 51 13 | | | |
| 60305-03300 | 32-08 | 81 8 | 60305-06800 | 32-07 | 79 20 | 60305-36300 | 43-10 | 113 40 | | | |
| 60305-03400 | 05-01 | 11 12 | 60305-06800 | 32-07 | 79 41 | 60305-40010 | 05-01 | 11 2 | | | |
| 60305-03400 | 05-02 | 13 8 | 60305-06800 | 32-08 | 81 15 | 60305-40010 | 05-02 | 13 15 | | | |
| 60305-03400 | 32-07 | 79 13 | 60305-06900 | 05-01 | 11 19 | 60305-40010 | 32-07 | 79 9 | | | |
| 60305-03400 | 32-07 | 79 34 | 60305-06900 | 05-02 | 13 18 | 60305-40010 | 32-07 | 79 30 | | | |
| 60305-03400 | 32-08 | 81 9 | 60305-06900 | 32-07 | 79 21 | 60305-42600 | 43-11 | 115 19 | | | |
| 60305-03500 | 05-01 | 11 11 | 60305-06900 | 32-07 | 79 42 | 60305-42600 | 43-12 | 117 19 | | | |
| 60305-03500 | 05-02 | 13 9 | 60305-06900 | 32-08 | 81 16 | 60305-61010 | 05-01 | 11 1 | | | |
| 60305-03500 | 32-07 | 79 14 | 60305-07100 | 05-01 | 11 17 | 60305-61040 | 05-02 | 13 1 | | | |
| 60305-03500 | 32-07 | 79 35 | 60305-07100 | 05-02 | 13 19 | 60305-71020 | 32-07 | 79 1 | | | |
| 60305-03500 | 32-08 | 81 10 | 60305-07100 | 32-07 | 79 22 | 60305-71060 | 32-07 | 79 25 | | | |
| 60305-03600 | 05-01 | 11 8 | 60305-07100 | 32-07 | 79 43 | 60305-72010 | 05-03 | 15 13 | | | |

160459-02

NUMERICAL PARTS INDEX

| PART NO. | GRP NO. | PAREF GE-NO. | PART NO. | GRP NO. | PAREF GE-NO. | PART NO. | GRP NO. | PAREF GE-NO. | PART NO. | GRP NO. | PAREF GE-NO. |
|-------------|---------|--------------|-------------|---------|--------------|-------------|---------|--------------|----------|---------|--------------|
| 60309-00038 | 09-03 | 29 19 | 60317-02400 | 17-02 | 45 1 | 60319-09300 | 19-04 | 65 37 | | | |
| 60309-00048 | 09-03 | 29 1 | 60317-02500 | 17-02 | 45 1 | 60319-10300 | 19-01 | 59 2 | | | |
| 60309-00500 | 09-03 | 29 6 | 60317-02600 | 17-03 | 47 7 | 60319-10300 | 19-02 | 61 2 | | | |
| 60311-12400 | 85-04 | 229 11 | 60317-02700 | 17-02 | 45 2 | 60319-10300 | 19-03 | 63 2 | | | |
| 60311-21400 | 05-03 | 15 3 | 60317-02800 | 17-02 | 45 3 | 60319-10300 | 19-04 | 65 2 | | | |
| 60311-51300 | 05-03 | 15 2 | 60317-02900 | 17-02 | 45 4 | 60319-10400 | 19-01 | 59 3 | | | |
| 60313-00060 | 13-01 | 37 1 | 60317-03100 | 17-03 | 47 1 | 60319-10400 | 19-02 | 61 3 | | | |
| 60313-00400 | 49-05 | 131 1 | 60317-03300 | 17-06 | 53 1 | 60319-10400 | 19-03 | 63 3 | | | |
| 60313-04700 | 49-14 | 149 14 | 60317-03600 | 17-06 | 53 3 | 60319-10400 | 19-04 | 65 3 | | | |
| 60313-09300 | 49-21 | 167 12 | 60317-03700 | 17-06 | 53 4 | 60319-12800 | 19-01 | 59 13 | | | |
| 60313-09600 | 49-21 | 167 10 | 60317-03800 | 17-02 | 45 1 | 60319-12800 | 19-03 | 63 13 | | | |
| 60313-10800 | 13-02 | 39 1 | 60317-03900 | 17-06 | 53 6 | 60319-13100 | 19-01 | 59 14 | | | |
| 60313-13400 | 49-05 | 131 32 | 60317-05900 | 17-06 | 53 18 | 60319-13100 | 19-03 | 63 14 | | | |
| 60313-14101 | 49-14 | 149 6 | 60317-10500 | 17-05 | 51 1 | 60319-14700 | 19-01 | 59 27 | | | |
| 60313-14201 | 49-14 | 149 7 | 60317-10500 | 17-06 | 53 5 | 60319-14700 | 19-03 | 63 27 | | | |
| 60313-14301 | 49-14 | 149 8 | 60317-10500 | 17-08 | 57 11 | 60319-16500 | 19-02 | 61 6 | | | |
| 60313-14401 | 49-14 | 149 9 | 60317-11300 | 17-01 | 43 2 | 60319-16500 | 19-04 | 65 6 | | | |
| 60313-19100 | 49-21 | 167 8 | 60317-11400 | 17-01 | 43 1 | 60319-19400 | 43-01 | 95 19 | | | |
| 60313-19200 | 49-21 | 167 3 | 60317-12100 | 17-04 | 49 1 | 60319-19500 | 19-03 | 63 37 | | | |
| 60313-23400 | 49-14 | 149 4 | 60319-00200 | 19-01 | 59 1 | 60319-22400 | 19-01 | 59 10 | | | |
| 60313-23801 | 49-14 | 149 1 | 60319-00200 | 19-02 | 61 1 | 60319-22400 | 19-03 | 63 10 | | | |
| 60313-23901 | 49-14 | 149 5 | 60319-00200 | 19-03 | 63 1 | 60319-23800 | 19-04 | 65 10 | | | |
| 60313-39400 | 49-21 | 167 2 | 60319-00200 | 19-04 | 65 1 | 60319-28300 | 19-02 | 61 10 | | | |
| 60313-40200 | 13-01 | 37 2 | 60319-03200 | 19-01 | 59 15 | 60319-32600 | 19-01 | 59 11 | | | |
| 60313-40301 | 49-05 | 131 4 | 60319-03200 | 19-03 | 63 15 | 60319-32600 | 19-03 | 63 11 | | | |
| 60314-04500 | 17-02 | 45 18 | 60319-03500 | 19-03 | 63 16 | 60325-09100 | 05-06 | 21 4 | | | |
| 60314-04500 | 43-05 | 103 1 | 60319-03600 | 19-03 | 63 17 | 60328-01400 | 05-06 | 21 2 | | | |
| 60314-04600 | 17-02 | 45 19 | 60319-04100 | 19-01 | 59 26 | 60328-31300 | 05-06 | 21 1 | | | |
| 60314-04600 | 43-05 | 103 2 | 60319-04100 | 19-02 | 61 21 | 60331-04800 | 32-01 | 67 3 | | | |
| 60314-12400 | 67-02 | 177 9 | 60319-04100 | 19-03 | 63 26 | 60331-05201 | 32-01 | 67 4 | | | |
| 60314-12600 | 83-05 | 215 9 | 60319-04100 | 19-04 | 65 21 | 60332-00700 | 32-05 | 75 11 | | | |
| 60314-12700 | 81-05 | 197 9 | 60319-04300 | 32-01 | 67 32 | 60332-00800 | 32-05 | 75 12 | | | |
| 60314-12900 | 85-03 | 227 9 | 60319-04400 | 19-01 | 59 32 | 60332-01300 | 32-05 | 75 14 | | | |
| 60314-13200 | 67-02 | 177 10 | 60319-04400 | 19-03 | 63 39 | 60332-01400 | 32-05 | 75 15 | | | |
| 60314-13200 | 81-05 | 197 10 | 60319-05400 | 43-01 | 95 17 | 60332-01500 | 32-05 | 75 16 | | | |
| 60314-13300 | 83-05 | 215 10 | 60319-05800 | 19-03 | 63 34 | 60332-10500 | 32-05 | 75 9 | | | |
| 60314-13300 | 85-03 | 227 10 | 60319-05900 | 19-04 | 65 30 | 60332-11900 | 32-05 | 75 20 | | | |
| 60314-24700 | 17-02 | 45 13 | 60319-06200 | 19-01 | 59 28 | 60332-12800 | 32-05 | 75 23 | | | |
| 60314-24700 | 43-05 | 103 5 | 60319-06200 | 19-03 | 63 28 | 60332-40011 | 32-06 | 77 2 | | | |
| 60315-03900 | 15 | 41 1 | 60319-06300 | 19-02 | 61 23 | 60332-40021 | 32-06 | 77 18 | | | |
| 60315-03900 | 15 | 41 2 | 60319-06300 | 19-04 | 65 23 | 60341-10800 | 41-01 | 85 12 | | | |
| 60315-04100 | 17-06 | 53 2 | 60319-06400 | 19-02 | 61 12 | 60341-10900 | 41-01 | 85 13 | | | |
| 60315-04200 | 15 | 41 6 | 60319-06400 | 19-04 | 65 12 | 60342-00800 | 43-09 | 111 8 | | | |
| 60317-00600 | 17-01 | 43 10 | 60319-06600 | 19-02 | 61 22 | 60342-00900 | 43-09 | 111 9 | | | |
| 60317-00800 | 17-01 | 43 11 | 60319-06600 | 19-04 | 65 22 | 60342-01100 | 43-09 | 111 15 | | | |
| 60317-01100 | 17-01 | 43 12 | 60319-06700 | 19-02 | 61 14 | 60342-01200 | 43-09 | 111 16 | | | |
| 60317-01600 | 17-01 | 43 3 | 60319-06700 | 19-04 | 65 14 | 60342-02100 | 43-04 | 101 17 | | | |
| 60317-02200 | 17-01 | 43 4 | 60319-09200 | 19-02 | 61 28 | 60342-02200 | 43-04 | 101 16 | | | |
| 60317-02300 | 17-01 | 43 13 | 60319-09200 | 19-04 | 65 28 | 60342-02300 | 43-04 | 101 18 | | | |
| 60317-02300 | 17-06 | 53 13 | 60319-09300 | 19-02 | 61 32 | 60342-10500 | 43-09 | 111 3 | | | |

160459-02

NUMERICAL PARTS INDEX

| PART NO. | GRP NO. | PAREF GE-NO. | PART NO. | GRP NO. | PAREF GE-NO. | PART NO. | GRP NO. | PAREF GE-NO. | PART NO. | GRP NO. | PAREF GE-NO. |
|-------------|---------|--------------|-------------|---------|--------------|-------------|---------|--------------|----------|---------|--------------|
| 60342-10600 | 43-09 | 111 3 | 60343-03900 | 43-13 | 119 9 | 60343-31030 | 43-01 | 95 1 | | | |
| 60342-10700 | 43-09 | 111 6 | 60343-04100 | 43-13 | 119 10 | 60343-32030 | 43-06 | 105 1 | | | |
| 60343-00101 | 17-08 | 57 10 | 60343-04200 | 43-03 | 99 26 | 60348-00101 | 43-11 | 115 17 | | | |
| 60343-00101 | 43-14 | 121 10 | 60343-04200 | 43-08 | 109 26 | 60348-00101 | 43-12 | 117 6 | | | |
| 60343-00700 | 43-01 | 95 4 | 60343-04300 | 43-03 | 99 29 | 60348-00101 | 49-05 | 131 10 | | | |
| 60343-00700 | 43-06 | 105 4 | 60343-04300 | 43-08 | 109 29 | 60348-00101 | 49-11 | 143 13 | | | |
| 60343-00800 | 43-01 | 95 5 | 60343-04400 | 43-03 | 99 19 | 60348-00101 | 49-17 | 159 12 | | | |
| 60343-00800 | 43-06 | 105 5 | 60343-04400 | 43-08 | 109 19 | 60348-00200 | 43-11 | 115 5 | | | |
| 60343-00900 | 43-01 | 95 6 | 60343-04500 | 43-03 | 99 20 | 60348-00200 | 49-15 | 151 23 | | | |
| 60343-00900 | 43-06 | 105 6 | 60343-04500 | 43-08 | 109 20 | 60348-00300 | 43-11 | 115 35 | | | |
| 60343-01100 | 43-01 | 95 8 | 60343-04600 | 43-03 | 99 22 | 60348-00400 | 43-11 | 115 34 | | | |
| 60343-01100 | 43-06 | 105 8 | 60343-04600 | 43-08 | 109 22 | 60348-00400 | 49-15 | 151 15 | | | |
| 60343-01200 | 43-01 | 95 9 | 60343-04700 | 17-01 | 43 19 | 60348-00500 | 49-15 | 151 22 | | | |
| 60343-01200 | 43-06 | 105 9 | 60343-04700 | 43-13 | 119 4 | 60349-00200 | 49-03 | 127 9 | | | |
| 60343-01300 | 43-01 | 95 11 | 60343-04800 | 17-01 | 43 20 | 60349-00300 | 49-02 | 125 4 | | | |
| 60343-01300 | 43-06 | 105 11 | 60343-04800 | 43-13 | 119 3 | 60349-00400 | 49-02 | 125 3 | | | |
| 60343-01400 | 43-01 | 95 13 | 60343-04900 | 43-02 | 97 3 | 60349-01100 | 49-01 | 123 10 | | | |
| 60343-01400 | 43-06 | 105 13 | 60343-04900 | 43-07 | 107 3 | 60349-01200 | 49-01 | 123 11 | | | |
| 60343-01900 | 43-02 | 97 9 | 60343-05100 | 43-02 | 97 5 | 60349-01300 | 49-01 | 123 12 | | | |
| 60343-01900 | 43-07 | 107 9 | 60343-05100 | 43-07 | 107 5 | 60349-01400 | 49-01 | 123 13 | | | |
| 60343-02100 | 43-02 | 97 10 | 60343-05200 | 43-02 | 97 8 | 60349-01500 | 49-01 | 123 14 | | | |
| 60343-02100 | 43-07 | 107 10 | 60343-05200 | 43-07 | 107 8 | 60349-01600 | 49-01 | 123 15 | | | |
| 60343-02200 | 43-02 | 97 11 | 60343-05300 | 43-02 | 97 1 | 60349-01700 | 49-01 | 123 18 | | | |
| 60343-02200 | 43-07 | 107 11 | 60343-05300 | 43-07 | 107 1 | 60349-01800 | 49-01 | 123 19 | | | |
| 60343-02300 | 43-02 | 97 14 | 60343-05400 | 43-04 | 101 13 | 60349-02100 | 49-01 | 123 21 | | | |
| 60343-02300 | 43-07 | 107 14 | 60343-05400 | 43-09 | 111 13 | 60349-02200 | 49-01 | 123 17 | | | |
| 60343-02400 | 43-02 | 97 17 | 60343-05500 | 43-10 | 113 3 | 60349-02300 | 49-01 | 123 22 | | | |
| 60343-02400 | 43-07 | 107 17 | 60343-05700 | 43-10 | 113 5 | 60349-02600 | 49-01 | 123 24 | | | |
| 60343-02500 | 43-04 | 101 8 | 60343-05800 | 43-10 | 113 6 | 60349-02800 | 49-01 | 123 30 | | | |
| 60343-02600 | 43-04 | 101 9 | 60343-05900 | 43-10 | 113 8 | 60349-03100 | 49-01 | 123 31 | | | |
| 60343-02700 | 43-02 | 97 18 | 60343-06100 | 43-10 | 113 9 | 60349-03200 | 49-01 | 123 29 | | | |
| 60343-02700 | 43-07 | 107 18 | 60343-06400 | 43-10 | 113 12 | 60349-03700 | 49-01 | 123 47 | | | |
| 60343-02800 | 43-03 | 99 3 | 60343-06500 | 43-10 | 113 14 | 60349-04900 | 49-02 | 125 22 | | | |
| 60343-02800 | 43-08 | 109 3 | 60343-06600 | 43-10 | 113 15 | 60349-05100 | 49-02 | 125 23 | | | |
| 60343-02900 | 43-03 | 99 4 | 60343-06700 | 43-10 | 113 20 | 60349-05200 | 49-02 | 125 24 | | | |
| 60343-02900 | 43-08 | 109 4 | 60343-06800 | 43-10 | 113 21 | 60349-05300 | 49-02 | 125 25 | | | |
| 60343-03100 | 43-03 | 99 9 | 60343-06900 | 43-10 | 113 24 | 60349-05400 | 49-02 | 125 26 | | | |
| 60343-03100 | 43-08 | 109 9 | 60343-07100 | 43-10 | 113 25 | 60349-05500 | 49-02 | 125 27 | | | |
| 60343-03200 | 43-03 | 99 11 | 60343-07200 | 43-10 | 113 26 | 60349-05600 | 49-02 | 125 28 | | | |
| 60343-03200 | 43-08 | 109 11 | 60343-07400 | 43-10 | 113 31 | 60349-05700 | 49-02 | 125 29 | | | |
| 60343-03300 | 43-03 | 99 12 | 60343-07500 | 43-03 | 99 34 | 60349-05800 | 49-03 | 127 2 | | | |
| 60343-03300 | 43-08 | 109 12 | 60343-07500 | 43-08 | 109 34 | 60349-06100 | 49-03 | 127 8 | | | |
| 60343-03400 | 43-03 | 99 13 | 60343-09700 | 43-02 | 97 19 | 60349-07100 | 49-02 | 125 13 | | | |
| 60343-03400 | 43-08 | 109 13 | 60343-09700 | 43-07 | 107 19 | 60349-07200 | 49-02 | 125 14 | | | |
| 60343-03500 | 43-03 | 99 14 | 60343-11500 | 43-04 | 101 3 | 60349-07300 | 49-02 | 125 15 | | | |
| 60343-03500 | 43-08 | 109 14 | 60343-11600 | 43-04 | 101 3 | 60349-07400 | 49-02 | 125 16 | | | |
| 60343-03600 | 43-03 | 99 17 | 60343-11800 | 43-04 | 101 7 | 60349-07900 | 49-04 | 129 6 | | | |
| 60343-03600 | 43-08 | 109 17 | 60343-11800 | 43-09 | 111 7 | 60349-08200 | 49-02 | 125 18 | | | |
| 60343-03700 | 43-13 | 119 11 | 60343-12400 | 43-04 | 101 6 | 60349-08300 | 49-02 | 125 19 | | | |
| 60343-03800 | 43-13 | 119 12 | 60343-24030 | 43-01 | 95 1 | 60349-08400 | 49-02 | 125 20 | | | |

NUMERICAL PARTS INDEX

| PART NO. | GRP NO. | PAREF. GE-NO. | PART NO. | GRP NO. | PAREF. GE-NO. | PART NO. | GRP NO. | PAREF. GE-NO. |
|-------------|---------|------------------|-------------|---------|------------------|-------------|---------|------------------|
| 60349-09101 | 49-09 | 139 10 | 60381-05400 | 81-01 | 189 8 | 60419-03800 | 19-04 | 65 36 |
| 60349-09201 | 49-09 | 139 9 | 60381-05400 | 81-02 | 191 8 | 60419-03900 | 19-02 | 61 15 |
| 60349-09301 | 49-09 | 139 8 | 60381-05400 | 81-03 | 193 8 | 60419-03900 | 19-04 | 65 29 |
| 60349-09501 | 49-09 | 139 12 | 60381-40111 | 81-02 | 191 17 | 60419-04100 | 19-01 | 59 30 |
| 60349-09602 | 49-08 | 137 14 | 60381-40112 | 81-02 | 191 18 | 60419-04100 | 19-03 | 63 33 |
| 60349-09700 | 49-08 | 137 12 | 60382-00900 | 82 | 205 9 | 60419-04300 | 19-02 | 61 30 |
| 60349-09800 | 49-07 | 135 11 | 60382-01100 | 82 | 205 16 | 60419-04300 | 19-04 | 65 35 |
| 60349-10100 | 49-03 | 127 7 | 60403-20300 | 03-01 | 5 6 | 60419-30900 | 19-02 | 61 9 |
| 60349-10900 | 49-01 | 123 9 | 60404-02500 | 49-13 | 147 1 | 60419-30900 | 19-04 | 65 9 |
| 60349-12020 | 49-01 | 123 2 | 60404-05200 | 49-17 | 159 7 | 60419-40800 | 19-01 | 59 8 |
| 60349-12020 | 49-03 | 127 1 | 60405-02500 | 32-08 | 81 19 | 60419-40800 | 19-03 | 63 8 |
| 60349-14800 | 49-02 | 125 7 | 60405-10800 | 49-05 | 131 26 | 60431-00068 | 32-04 | 73 49 |
| 60349-15900 | 49-03 | 127 3 | 60405-10800 | 49-11 | 143 26 | 60431-01301 | 32-02 | 69 21 |
| 60349-16200 | 49-03 | 127 4 | 60405-10800 | 49-18 | 161 15 | 60431-02100 | 32-03 | 71 35 |
| 60349-16300 | 49-03 | 127 5 | 60405-20700 | 49-05 | 131 14 | 60431-02400 | 32-03 | 71 27 |
| 60349-16400 | 49-03 | 127 6 | 60409-00300 | 09-03 | 29 2 | 60431-02500 | 32-03 | 71 32 |
| 60349-16700 | 49-02 | 125 10 | 60409-00311 | 09-03 | 29 3 | 60431-02600 | 32-03 | 71 26 |
| 60349-16800 | 49-02 | 125 11 | 60413-00500 | 43-01 | 95 20 | 60431-02701 | 32-04 | 73 2 |
| 60349-16900 | 49-02 | 125 12 | 60413-00500 | 43-06 | 105 17 | 60431-02801 | 32-04 | 73 10 |
| 60349-17500 | 49-04 | 129 2 | 60415-01071 | 49-06 | 133 1 | 60431-02901 | 32-04 | 73 1 |
| 60349-17800 | 49-04 | 129 5 | 60415-02901 | 04 | 9 1 | 60431-03300 | 32-01 | 67 27 |
| 60349-18100 | 49-02 | 125 17 | 60415-08800 | 49-06 | 133 8 | 60431-03500 | 32-01 | 67 2 |
| 60349-18700 | 49-02 | 125 21 | 60415-11070 | 49-12 | 145 1 | 60431-04400 | 32-01 | 67 23 |
| 60349-19400 | 49-09 | 139 11 | 60415-17900 | 83-01 | 207 13 | 60431-04500 | 32-01 | 67 24 |
| 60349-24500 | 49-02 | 125 5 | 60415-18800 | 49-12 | 145 8 | 60431-06700 | 32-04 | 73 43 |
| 60349-24600 | 49-02 | 125 6 | 60415-38800 | 49-20 | 165 1 01 | 60431-06800 | 32-04 | 73 45 |
| 60349-26500 | 49-02 | 125 8 | 60415-41070 | 49-20 | 165 1 | 60431-08900 | 49-20 | 165 2 |
| 60349-26600 | 49-02 | 125 9 | 60416-00600 | 49-06 | 133 9 | 60431-10401 | 32-01 | 67 12 |
| 60349-42010 | 49-01 | 123 1 | 60416-00600 | 49-12 | 145 9 | 60431-11900 | 32-02 | 69 17 |
| 60349-42010 | 49-02 | 125 1 | 60416-00600 | 49-20 | 165 1 04 | 60431-12301 | 32-03 | 71 28 |
| 60349-44700 | 49-02 | 125 2 | 60419-00200 | 19-01 | 59 4 | 60431-22200 | 32-03 | 71 22 |
| 60352-03200 | 49-15 | 151 31 | 60419-00200 | 19-02 | 61 4 | 60431-30028 | 32-02 | 69 1 |
| 60357-04400 | 57-01 | 169 3 | 60419-00200 | 19-03 | 63 4 | 60431-60101 | 32-01 | 67 1 |
| 60357-04500 | 57-01 | 169 4 | 60419-00200 | 19-04 | 65 4 | 60432-00600 | 32-02 | 69 24 |
| 60357-22100 | 32-09 | 83 9 | 60419-00300 | 19-01 | 59 5 | 60432-00800 | 32-05 | 75 10 |
| 60358-00100 | 32-09 | 83 1 | 60419-00300 | 19-02 | 61 5 | 60432-10200 | 32-05 | 75 7 |
| 60369-00300 | 81-04 | 195 20 | 60419-00300 | 19-03 | 63 5 | 60432-10500 | 32-05 | 75 19 |
| 60369-00400 | 81-04 | 195 22 | 60419-00300 | 19-04 | 65 5 | 60432-10701 | 32-05 | 75 18 |
| 60369-10501 | 81-04 | 195 18 | 60419-00700 | 19-01 | 59 6 | 60432-30028 | 32-05 | 75 28 |
| 60369-20020 | 81-04 | 195 17 | 60419-00700 | 19-02 | 61 7 | 60432-40018 | 32-05 | 75 1 |
| 60369-20600 | 81-04 | 195 19 | 60419-00700 | 19-03 | 63 6 | 60441-10800 | 41-02 | 87 1 |
| 60370-13900 | 69-01 | 183 2 | 60419-00700 | 19-04 | 65 7 | 60441-40100 | 41-01 | 85 2 |
| 60370-14900 | 69-01 | 183 1 | 60419-03400 | 19-04 | 65 33 | 60443-00400 | 17-05 | 51 4 |
| 60370-15600 | 41-03 | 89 5 | 60419-03500 | 19-02 | 61 17 | 60443-00500 | 17-05 | 51 8 |
| 60370-24500 | 81-04 | 195 4 | 60419-03500 | 19-04 | 65 17 | 60443-00600 | 17-05 | 51 3 |
| 60370-24600 | 81-04 | 195 5 | 60419-03600 | 19-02 | 61 18 | 60448-00201 | 43-11 | 115 37 |
| 60371-00201 | 81-04 | 195 27 | 60419-03600 | 19-04 | 65 18 | 60448-00201 | 43-12 | 117 18 |
| 60381-05300 | 81-01 | 189 3 | 60419-03700 | 19-02 | 61 29 | 60448-00201 | 49-05 | 131 34 |
| 60381-05300 | 81-02 | 191 3 | 60419-03700 | 19-04 | 65 34 | 60448-00201 | 49-11 | 143 29 |
| 60381-05300 | 81-03 | 193 3 | 60419-03800 | 19-02 | 61 31 | 60448-00201 | 49-17 | 159 9 |

NUMERICAL PARTS INDEX

| PART NO. | GRP NO. | PAREF. GE-NO. | PART NO. | GRP NO. | PAREF. GE-NO. | PART NO. | GRP NO. | PAREF. GE-NO. |
|-------------|---------|------------------|-------------|---------|------------------|-------------|---------|------------------|
| 60449-00400 | 49-01 | 123 25 | 60470-11100 | 67-03 | 179 1 | 60819-00700 | 19-04 | 65 8 |
| 60449-00500 | 49-01 | 123 27 | 60470-11200 | 67-03 | 179 10 | 61049-01900 | 43-11 | 115 14 |
| 60449-00600 | 49-01 | 123 28 | 60470-11800 | 85-04 | 229 4 | 61049-01900 | 49-15 | 151 29 |
| 60449-00700 | 49-01 | 123 32 | 60470-11900 | 81-04 | 195 16 | 61049-02302 | 43-11 | 115 20 |
| 60449-00800 | 49-01 | 123 33 | 60470-12100 | 81-04 | 195 15 | 61049-02302 | 43-12 | 117 8 |
| 60449-01300 | 49-01 | 123 43 | 60470-12400 | 81-04 | 195 1 | 61049-02302 | 49-05 | 131 33 |
| 60449-02100 | 49-08 | 137 10 | 60470-12500 | 81-04 | 195 2 | 61049-02302 | 49-11 | 143 33 |
| 60449-02200 | 49-08 | 137 18 | 60471-01700 | 83-04 | 213 2 | 61049-02302 | 49-17 | 159 8 |
| 60449-02400 | 49-08 | 137 20 | 60481-05400 | 81-06 | 199 4 | 61049-03000 | 43-11 | 115 28 |
| 60449-02500 | 49-08 | 137 21 | 60481-10400 | 81-06 | 199 2 | 61049-03000 | 43-12 | 117 16 |
| 60449-02600 | 49-11 | 143 1 | 60481-10500 | 81-06 | 199 3 | 61309-03900 | 09-03 | 29 21 |
| 60449-03010 | 49-08 | 137 1 | 60481-22100 | 81-06 | 199 1 | 61309-04100 | 09-03 | 29 32 |
| 60449-03010 | 49-10 | 141 1 | 60482-00500 | 82 | 205 24 | 61311-02500 | 11-03 | 35 1 |
| 60449-03020 | 49-08 | 137 3 | 60482-20400 | 82 | 205 10 | 61326-08902 | 32-01 | 67 11 |
| 60449-03700 | 49-08 | 137 5 | 60482-30100 | 82 | 205 1 | 61326-09000 | 32-01 | 67 28 |
| 60449-03800 | 49-08 | 137 27 | 60631-00038 | 32-04 | 73 50 | 61353-00600 | 82 | 205 12 |
| 60449-03900 | 49-08 | 137 36 | 60631-02100 | 32-04 | 73 35 | 61381-01101 | 85-01 | 223 14 |
| 60449-04100 | 49-08 | 137 26 | 60631-02200 | 32-04 | 73 36 | 61382-01000 | 82 | 205 13 |
| 60449-04300 | 49-07 | 135 5 | 60631-02300 | 32-04 | 73 37 | 61382-01101 | 82 | 205 14 |
| 60449-04400 | 49-07 | 135 6 | 60631-02400 | 32-04 | 73 38 | 61382-01300 | 82 | 205 15 |
| 60449-04500 | 49-11 | 143 30 | 60632-05500 | 32-05 | 75 22 | 61382-02102 | 67-01 | 175 25 |
| 60449-04600 | 49-11 | 143 4 | 60632-05900 | 32-05 | 75 24 | 61386-00502 | 67-01 | 175 11 |
| 60449-04600 | 49-17 | 159 27 | 60681-00701 | 81-01 | 189 5 | 61386-00502 | 83-08 | 221 8 |
| 60449-08500 | 49-19 | 163 2 | 60681-00701 | 81-02 | 191 5 | 61386-20600 | 67-01 | 175 6 |
| 60449-08700 | 49-17 | 159 3 | 60681-00701 | 81-03 | 193 5 | 61405-02900 | 11-01 | 31 10 |
| 60449-08800 | 49-17 | 159 4 | 60681-00800 | 81-01 | 189 7 | 61469-51600 | 32-06 | 77 8 |
| 60449-08900 | 49-17 | 159 5 | 60681-00800 | 81-02 | 191 7 | 61614-01400 | 67-02 | 177 11 |
| 60449-09100 | 49-15 | 153 52 | 60681-00800 | 81-03 | 193 7 | 61614-01400 | 81-05 | 197 11 |
| 60449-10100 | 49-01 | 123 4 | 60681-10300 | 81-01 | 189 10 | 61614-01400 | 83-05 | 215 11 |
| 60449-10200 | 49-01 | 123 5 | 60681-10300 | 81-02 | 191 10 | 61614-01400 | 85-03 | 227 11 |
| 60449-10300 | 49-01 | 123 6 | 60681-10300 | 81-03 | 193 4 | 61614-01500 | 81-05 | 197 15 |
| 60449-11800 | 49-04 | 129 3 | 60681-10900 | 81-01 | 189 16 | 61614-01600 | 85-03 | 227 15 |
| 60449-11900 | 49-04 | 129 4 | 60681-10900 | 81-02 | 191 4 | 61670-05600 | 81-04 | 195 10 |
| 60449-13200 | 49-07 | 135 8 | 60681-10900 | 81-03 | 193 16 | 61770-00201 | 67-03 | 179 3 |
| 60449-13300 | 49-07 | 135 4 | 60681-21100 | 81-01 | 189 11 | 61770-00201 | 81-04 | 195 14 |
| 60449-13600 | 49-08 | 137 19 | 60681-24100 | 81-01 | 189 2 | 61770-00201 | 83-04 | 213 20 |
| 60449-18100 | 49-18 | 161 4 | 60681-25100 | 81-03 | 193 2 | 61770-00201 | 85-04 | 229 5 |
| 60449-18400 | 49-17 | 159 6 | 60681-25111 | 81-01 | 189 14 | 61770-00900 | 81-04 | 195 30 |
| 60449-18600 | 49-19 | 163 3 | 60681-25111 | 81-03 | 193 17 | 61770-02100 | 67-03 | 179 7 |
| 60449-22010 | 49-01 | 123 3 | 60681-25112 | 81-01 | 189 15 | 61770-02200 | 43-11 | 115 25 |
| 60449-22010 | 49-04 | 129 1 | 60681-25112 | 81-03 | 193 18 | 61770-02200 | 43-12 | 117 13 |
| 60452-01900 | 49-17 | 159 28 | 60681-30080 | 81-01 | 189 1 | 61770-12700 | 81-04 | 195 31 |
| 60452-02100 | 49-18 | 161 11 | 60681-35010 | 81-02 | 191 1 | 61813-04400 | 49-15 | 151 5 |
| 60457-03300 | 57-01 | 169 13 | 60681-35030 | 81-03 | 193 1 | 61813-04500 | 49-15 | 151 11 |
| 60457-03600 | 57-01 | 169 15 | 60681-40600 | 81-02 | 191 2 | 61813-04900 | 49-21 | 167 13 |
| 60457-13100 | 57-01 | 169 11 | 60749-00400 | 49-01 | 123 23 | 61813-14701 | 49-21 | 167 11 |
| 60457-13200 | 57-01 | 169 12 | 60812-00100 | 11-02 | 33 1 | 61848-00300 | 49-15 | 151 17 |
| 60457-13400 | 57-01 | 169 14 | 60819-00600 | 19-01 | 59 7 | 61849-00048 | 49-17 | 159 1 |
| 60458-00100 | 32-09 | 83 2 | 60819-00600 | 19-03 | 63 7 | 61849-03100 | 49-15 | 151 6 |
| 60470-07301 | 69-01 | 183 12 | 60819-00700 | 19-02 | 61 8 | 61849-03300 | 49-15 | 151 7 |

NUMERICAL PARTS INDEX

| PART NO. | GRP NO. | PAREF. GE-NO. | PART NO. | GRP NO. | PAREF. GE-NO. | PART NO. | GRP NO. | PAREF. GE-NO. |
|-------------|---------|------------------|-------------|---------|------------------|-------------|---------|------------------|
| 61849-03400 | 49-15 | 151 8 | 61948-00200 | 43-11 | 115 30 | 61981-01700 | 83-08 | 221 1 |
| 61849-03501 | 49-15 | 151 9 | 61948-00300 | 43-11 | 115 11 | 61981-01700 | 83-08 | 221 1 |
| 61849-03700 | 49-15 | 151 10 | 61948-00300 | 43-11 | 115 11 | 61981-01900 | 83-03 | 211 7 |
| 61849-03900 | 49-15 | 151 12 | 61948-00300 | 49-15 | 151 21 | 61981-02100 | 83-03 | 211 9 |
| 61849-04100 | 49-15 | 151 13 | 61948-00900 | 43-11 | 115 1 | 61981-02200 | 83-03 | 211 8 |
| 61849-04600 | 49-15 | 151 20 | 61948-00900 | 43-12 | 117 1 | 61981-02300 | 83-03 | 211 6 |
| 61849-04700 | 49-15 | 151 18 | 61948-01100 | 43-11 | 115 21 | 61981-02400 | 83-03 | 211 12 |
| 61849-04800 | 49-15 | 151 19 | 61948-01200 | 43-11 | 115 18 | 61981-02500 | 83-03 | 211 13 |
| 61849-05100 | 49-16 | 155 1 | 61948-01200 | 43-11 | 115 18 | 61981-02500 | 85-01 | 223 13 |
| 61849-05400 | 49-15 | 151 39 | 61948-01300 | 43-11 | 115 29 | 61981-02600 | 83-01 | 207 11 |
| 61849-05700 | 49-15 | 151 33 | 61948-01300 | 43-12 | 117 9 | 61981-02600 | 83-02 | 209 5 |
| 61849-05800 | 49-15 | 151 49 | 61948-01400 | 43-11 | 115 33 | 61981-03100 | 83-04 | 213 10 |
| 61849-06100 | 49-18 | 161 1 | 61948-01400 | 43-12 | 117 7 | 61981-03200 | 83-04 | 213 15 |
| 61849-06300 | 49-17 | 159 1 01 | 61963-00100 | 63 | 173 1 | 61981-03301 | 83-04 | 213 16 |
| 61849-06400 | 49-17 | 159 1 02 | 61963-00200 | 63 | 173 2 | 61981-04100 | 83-04 | 213 26 |
| 61849-06900 | 49-16 | 157 1 71 | 61963-00300 | 63 | 173 3 | 61981-04301 | 83-02 | 209 2 |
| 61849-07100 | 49-15 | 153 54 | 61963-00600 | 63 | 173 6 | 61981-04400 | 83-02 | 209 4 |
| 61849-07200 | 49-17 | 159 2 | 61963-00700 | 63 | 173 7 | 61981-04900 | 83-08 | 221 9 |
| 61849-07600 | 49-19 | 163 1 | 61963-00800 | 63 | 173 8 | 61981-05200 | 83-04 | 213 19 |
| 61849-08300 | 49-21 | 167 9 | 61963-00900 | 63 | 173 9 | 61981-05800 | 83-02 | 209 1 |
| 61849-08400 | 49-15 | 151 14 | 61963-01100 | 63 | 173 9 | 61981-05900 | 83-04 | 213 28 |
| 61849-08700 | 49-15 | 151 40 | 61963-01200 | 63 | 173 9 | 61981-10500 | 83-01 | 207 6 |
| 61849-08900 | 49-15 | 151 16 | 61963-10400 | 63 | 173 4 | 61981-11800 | 83-03 | 211 3 |
| 61849-13800 | 49-21 | 167 1 | 61963-10500 | 63 | 173 5 | 61981-12700 | 83-05 | 215 15 |
| 61849-15200 | 49-15 | 153 51 | 61970-02400 | 85-04 | 229 13 | 61981-20400 | 83-01 | 207 9 |
| 61849-15500 | 49-15 | 151 48 | 61974-00502 | 69-01 | 183 8 | 61981-26100 | 83-01 | 207 7 |
| 61902-01700 | 09-01 | 25 4 | 61974-00600 | 69-01 | 183 6 | 61981-30100 | 83-01 | 207 1 |
| 61904-02800 | 05-05 | 19 12 | 61974-20700 | 69-01 | 183 7 | 61985-00300 | 85-01 | 223 16 |
| 61904-02900 | 05-05 | 19 13 | 61981-00010 | 83-04 | 213 18 | 61985-00400 | 85-01 | 223 11 |
| 61909-02600 | 09-02 | 27 3 | 61981-00010 | 83-07 | 219 1 | 61985-20100 | 85-01 | 223 1 |
| 61911-00301 | 11-01 | 31 4 | 61981-00018 | 83-07 | 219 2 | 61985-20200 | 85-01 | 223 4 |
| 61911-01201 | 11-01 | 31 2 | 61981-00800 | 83-07 | 219 11 | 61985-20700 | 85-04 | 229 8 |
| 61911-01400 | 11-01 | 31 3 | 61981-01200 | 83-02 | 209 9 | 62281-20300 | 81-01 | 189 4 |
| 61911-10102 | 11-01 | 31 5 | 61981-01200 | 83-02 | 209 9 | 62286-00500 | 67-01 | 175 9 |
| 61911-11800 | 11-01 | 31 1 | 61981-01200 | 83-08 | 221 4 | 62369-03800 | 81-04 | 195 25 |
| 61912-00300 | 11-03 | 35 3 | 61981-01200 | 83-08 | 221 4 | 62609-00028 | 09-03 | 29 12 |
| 61912-01100 | 11-02 | 33 2 | 61981-01400 | 83-02 | 209 12 | 62614-00700 | 17-02 | 45 20 |
| 61918-20021 | 15 | 41 10 | 61981-01400 | 83-02 | 209 12 | 62614-00700 | 43-05 | 103 3 |
| 61919-04400 | 19-01 | 59 20 | 61981-01400 | 83-08 | 221 7 | 62615-03100 | 15 | 41 7 |
| 61919-04400 | 19-03 | 63 20 | 61981-01400 | 83-08 | 221 7 | 62631-00300 | 32-03 | 71 4 |
| 61919-04500 | 19-01 | 59 21 | 61981-01500 | 83-02 | 209 11 | 62631-01200 | 32-03 | 71 29 |
| 61919-04500 | 19-03 | 63 21 | 61981-01500 | 83-02 | 209 11 | 62631-01400 | 32-03 | 71 9 |
| 61919-04600 | 19-01 | 59 22 | 61981-01500 | 83-08 | 221 6 | 62631-01500 | 32-03 | 71 3 |
| 61919-04600 | 19-03 | 63 22 | 61981-01500 | 83-08 | 221 6 | 62631-01600 | 32-03 | 71 6 |
| 61919-04700 | 19-01 | 59 23 | 61981-01600 | 83-02 | 209 10 | 62631-01900 | 32-03 | 71 12 |
| 61919-04700 | 19-03 | 63 23 | 61981-01600 | 83-02 | 209 10 | 62631-02100 | 32-03 | 71 13 |
| 61919-04800 | 19-01 | 59 24 | 61981-01600 | 83-08 | 221 5 | 62631-02700 | 32-03 | 71 19 |
| 61919-04800 | 19-03 | 63 24 | 61981-01600 | 83-08 | 221 5 | 62631-02900 | 32-02 | 69 14 |
| 61943-04300 | 17-02 | 45 11 | 61981-01700 | 83-02 | 209 6 | 62631-03200 | 32-02 | 69 23 |
| 61948-00100 | 43-11 | 115 12 | 61981-01700 | 83-02 | 209 6 | 62631-03300 | 32-03 | 71 42 |

NUMERICAL PARTS INDEX

| PART NO. | GRP NO. | PAREF. GE-NO. | PART NO. | GRP NO. | PAREF. GE-NO. | PART NO. | GRP NO. | PAREF. GE-NO. |
|-------------|---------|------------------|-------------|---------|------------------|-------------|---------|------------------|
| 62631-03400 | 32-03 | 71 18 | 62682-21500 | 82 | 205 8 | 64372-46102 | 67-02 | 177 12 |
| 62631-04500 | 32-03 | 71 34 | 62686-00602 | 67-01 | 175 15 | 64372-46102 | 81-05 | 197 12 |
| 62631-04700 | 32-02 | 69 8 | 62686-10101 | 67-01 | 175 12 | 64372-46102 | 83-05 | 215 12 |
| 62631-04900 | 32-02 | 69 7 | 62686-10200 | 67-01 | 175 2 | 64372-46102 | 85-03 | 227 12 |
| 62631-05100 | 32-05 | 75 3 | 62686-10300 | 67-01 | 175 1 | 64376-71901 | 81-08 | 203 9 |
| 62631-11300 | 32-03 | 71 7 | 62686-10400 | 67-01 | 175 18 | 64383-42700 | 85-04 | 229 14 |
| 62631-26500 | 32-04 | 73 31 | 62686-10500 | 67-01 | 175 24 | 65628-00400 | 05-06 | 21 7 |
| 62631-31800 | 32-03 | 71 2 | 62813-10500 | 49-21 | 167 15 | 66609-02100 | 09-02 | 27 4 |
| 62632-01400 | 32-05 | 75 29 | 62848-10800 | 49-15 | 151 24 | 66633-01400 | 32-03 | 71 8 |
| 62632-02400 | 32-06 | 77 21 | 62849-03113 | 49-16 | 155 1 06 | 66676-06300 | 83-07 | 219 9 |
| 62632-12300 | 32-06 | 77 23 | 62849-03114 | 49-16 | 155 1 11 | 66A49-08311 | 49-16 | 155 1 46 |
| 62632-12500 | 32-06 | 77 26 | 62849-03115 | 49-16 | 155 1 12 | 66A49-08313 | 49-16 | 155 1 36 |
| 62632-12600 | 32-06 | 77 28 | 62849-03213 | 49-16 | 155 1 20 | 66A49-08314 | 49-16 | 155 1 27 |
| 62632-12701 | 32-06 | 77 30 | 62849-03215 | 49-16 | 155 1 18 | 66A49-08315 | 49-16 | 155 1 26 |
| 62632-41100 | 32-05 | 75 13 | 62849-03215 | 49-16 | 155 1 38 | 66A49-08316 | 49-16 | 157 1 57 |
| 62632-41200 | 32-03 | 71 1 | 62849-03700 | 49-16 | 155 1 39 | 66A49-08317 | 49-16 | 155 1 34 |
| 62641-03101 | 41-01 | 85 6 | 62849-04100 | 49-16 | 155 1 49 | 66A49-08318 | 49-16 | 155 1 35 |
| 62641-12700 | 41-01 | 85 10 | 62849-04110 | 49-16 | 155 1 47 | 66A49-08319 | 49-16 | 157 1 59 |
| 62641-13500 | 41-01 | 85 11 | 62849-04120 | 49-16 | 155 1 48 | 66A49-08321 | 49-16 | 157 1 58 |
| 62643-10030 | 17-05 | 51 2 | 62849-04500 | 49-16 | 157 1 70 | 66A49-08322 | 49-16 | 157 1 60 |
| 62643-16500 | 17-05 | 51 26 | 62849-04600 | 49-16 | 157 1 72 | 66A49-08323 | 49-16 | 155 1 21 |
| 62656-02400 | 43-11 | 115 31 | 62849-04700 | 49-16 | 157 1 68 | 66A49-08324 | 49-16 | 157 1 61 |
| 62656-02400 | 43-12 | 117 17 | 62849-04800 | 49-16 | 157 1 69 | 66A49-08325 | 49-16 | 155 1 37 |
| 62656-02400 | 49-21 | 167 16 | 62849-05700 | 49-19 | 163 1 16 | 66A49-08327 | 49-16 | 155 1 40 |
| 62667-00201 | 67-01 | 175 33 | 62849-05800 | 49-19 | 163 1 15 | 66A49-08328 | 49-16 | 155 1 42 |
| 62667-00400 | 67-01 | 175 38 | 62849-05900 | 49-19 | 163 1 14 | 66A49-08329 | 49-16 | 157 1 62 |
| 62667-10100 | 67-01 | 175 26 | 62849-06100 | 49-19 | 163 1 13 | 66A49-08331 | 49-16 | 157 1 63 |
| 62667-10301 | 67-01 | 175 37 | 62849-06200 | 49-19 | 163 1 12 | 66A49-08332 | 49-16 | 157 1 64 |
| 62670-03400 | 41-03 | 89 4 | 62849-06300 | 49-19 | 163 1 11 | 66A49-08333 | 49-16 | 157 1 65 |
| 62670-03400 | 81-04 | 195 7 | 62849-06400 | 49-19 | 163 1 10 | 66A49-08334 | 49-16 | 157 1 66 |
| 62670-04400 | 69-03 | 187 11 | 62849-06500 | 49-19 | 163 1 09 | 66A49-08335 | 49-16 | 157 1 67 |
| 62674-01300 | 67-01 | 175 22 | 62849-06600 | 49-19 | 163 1 08 | 66A49-08336 | 49-16 | 155 1 43 |
| 62674-01400 | 67-01 | 175 23 | 62849-06700 | 49-19 | 163 1 07 | 66A49-08337 | 49-16 | 155 1 44 |
| 62681-01700 | 81-06 | 199 5 | 62849-06800 | 49-19 | 163 1 06 | 66A49-08338 | 49-16 | 155 1 28 |
| 62681-05301 | 81-01 | 189 6 | 62849-06900 | 49-19 | 163 1 05 | 66A49-08339 | 49-16 | 155 1 29 |
| 62681-05301 | 81-02 | 191 6 | 62849-07100 | 49-19 | 163 1 04 | 66A49-08341 | 49-16 | 155 1 30 |
| 62681-05301 | 81-03 | 193 6 | 62849-07200 | 49-19 | 163 1 03 | 66A49-08342 | 49-16 | 155 1 31 |
| 62681-05301 | 85-01 | 223 2 | 62849-07300 | 49-19 | 163 1 02 | 66A49-08343 | 49-16 | 155 1 32 |
| 62681-05401 | 81-01 | 189 9 | 62849-07400 | 49-19 | 163 1 01 | 66A49-08344 | 49-16 | 155 1 33 |
| 62681-05401 | 81-02 | 191 9 | 62849-08400 | 49-16 | 155 1 01 | 66A49-08346 | 49-16 | 157 1 50 |
| 62681-05401 | 81-03 | 193 9 | 62849-08500 | 49-16 | 155 1 13 | 66A49-08348 | 49-16 | 155 1 02 |
| 62681-21100 | 81-02 | 191 11 | 62849-08600 | 49-16 | 155 1 23 | 66A49-08348 | 49-16 | 155 1 14 |
| 62681-21100 | 81-03 | 193 10 | 63948-50300 | 43-11 | 115 6 | 66A49-08348 | 49-16 | 155 1 24 |
| 62682-00202 | 82 | 205 11 | 63948-50300 | 49-15 | 151 25 | 66A49-08348 | 49-16 | 157 1 51 |
| 62682-00300 | 82 | 205 2 | 63948-50600 | 43-11 | 115 36 | 66A49-08349 | 49-16 | 157 1 52 |
| 62682-00400 | 82 | 205 3 | 63948-50600 | 49-15 | 151 30 | 66A49-08351 | 49-16 | 155 1 25 |
| 62682-00500 | 82 | 205 4 | 64347-20401 | 83-07 | 219 8 | 66A49-08352 | 49-16 | 157 1 54 |
| 62682-00600 | 82 | 205 5 | 64351-41900 | 17-03 | 47 3 | 66A49-08353 | 49-16 | 157 1 55 |
| 62682-00700 | 82 | 205 6 | 64361-17600 | 17-06 | 53 8 | 66A49-08354 | 49-16 | 157 1 56 |
| 62682-00800 | 82 | 205 7 | 64362-68500 | 49-05 | 131 17 | 66A49-08356 | 49-16 | 155 1 03 |

NUMERICAL PARTS INDEX

| PART NO. | GRP NO. | PAREF. GE-NO. | PART NO. | GRP NO. | PAREF. GE-NO. | PART NO. | GRP NO. | PAREF. GE-NO. |
|-------------|---------|------------------|----------|---------|------------------|----------|---------|------------------|
| 66A49-08357 | 49-16 | 155 1 04 | | | | | | |
| 66A49-08358 | 49-16 | 155 1 05 | | | | | | |
| 66A49-08359 | 49-16 | 157 1 53 | | | | | | |
| 66A49-08361 | 49-16 | 155 1 08 | | | | | | |
| 66A49-08362 | 49-16 | 155 1 09 | | | | | | |
| 66A49-08363 | 49-16 | 155 1 10 | | | | | | |
| 66A49-08366 | 49-16 | 155 1 07 | | | | | | |
| 66A49-08367 | 49-16 | 155 1 15 | | | | | | |
| 66A49-08368 | 49-16 | 155 1 16 | | | | | | |
| 66A49-08369 | 49-16 | 155 1 22 | | | | | | |
| 66A49-08371 | 49-16 | 155 1 19 | | | | | | |
| 66A49-08371 | 49-16 | 157 1 73 | | | | | | |
| 66A49-08372 | 49-16 | 155 1 17 | | | | | | |
| 66A49-08373 | 49-16 | 155 1 41 | | | | | | |
| 66A49-08374 | 49-16 | 155 1 45 | | | | | | |
| 67304-01900 | 17-06 | 53 7 | | | | | | |
| 69331-03400 | 32-05 | 75 26 | | | | | | |
| 69331-03500 | 32-05 | 75 27 | | | | | | |
| 69331-06900 | 32-05 | 75 25 | | | | | | |
| 82890-11300 | 05-06 | 21 6 | | | | | | |
| 91204-01500 | 05-05 | 19 5 | | | | | | |
| 91212-10900 | 32-01 | 67 10 | | | | | | |
| 91267-00201 | 09-03 | 29 9 | | | | | | |
| 91831-01500 | 32-05 | 75 8 | | | | | | |
| 92055-01500 | 49-05 | 131 30 | | | | | | |
| 92515-04610 | 49-09 | 139 4 | | | | | | |
| 92515-04620 | 49-09 | 139 3 | | | | | | |
| 92515-04640 | 49-09 | 139 5 | | | | | | |
| 92519-00700 | 49-08 | 137 37 | | | | | | |
| 92519-04600 | 49-09 | 139 1 | | | | | | |
| 92519-04630 | 49-09 | 139 2 | | | | | | |
| 92519-04650 | 49-09 | 139 6 | | | | | | |
| 92519-04660 | 49-09 | 139 7 | | | | | | |
| 92795-21900 | 09-02 | 27 1 | | | | | | |
| 94104-05800 | 81-07 | 201 9 | | | | | | |

TABLE OF BOLT, W/WASHER

| BOLT, W/WASHER | BOLT/WASHER | BOLT, W/WASHER | BOLT/WASHER | BOLT, W/WASHER | BOLT/WASHER |
|----------------|----------------------------|----------------|----------------------------|----------------|----------------------------|
| F1805-06010 | F1035-06010 F2515-06000 | F1805-06035 | F1035-06035 F2515-06000 | F1805-08018 | F1035-08018 F2515-08000 |
| F1805-06012 | F1035-06012 F2515-06000 | F1805-06040 | F1035-06040 F2515-06000 | F1805-08020 | F1035-08020 F2515-08000 |
| F1805-06014 | F1035-06014 F2515-06000 | F1805-06045 | F1035-06045 F2515-06000 | F1805-08022 | F1035-08022 F2515-08000 |
| F1805-06016 | F1035-06016 F2515-06000 | F1805-06055 | F1035-06055 F2515-06000 | F1805-08025 | F1035-08025 F2515-08000 |
| F1805-06018 | F1035-06018 F2515-06000 | F1805-06060 | F1035-06060 F2515-06000 | F1805-08030 | F1035-08030 F2515-08000 |
| F1805-06020 | F1035-06020 F2515-06000 | F1805-08012 | F1035-08012 F2515-08000 | F1805-08035 | F1035-08035 F2515-08000 |
| F1805-06025 | F1035-06025 F2515-06000 | F1805-08014 | F1035-08014 F2515-08000 | F1805-08040 | F1035-08040 F2515-08000 |
| F1805-06030 | F1035-06030 F2515-06000 | F1805-08016 | F1035-08016 F2515-08000 | F1805-08045 | F1035-08045 F2515-08000 |

TABLE OF BOLT, W/WASHER

| BOLT, W/WASHER | BOLT/WASHER | BOLT, W/WASHER | BOLT/WASHER | BOLT, W/WASHER | BOLT/WASHER |
|----------------|----------------------------|----------------|----------------------------|----------------|----------------------------|
| F1805-08050 | F1035-08050 F2515-08000 | F1805-10018 | F1035-10018 F2515-10000 | F1805-10050 | F1035-10050 F2515-10000 |
| F1805-08055 | F1035-08055 F2515-08000 | F1805-10020 | F1035-10020 F2515-10000 | F1805-10055 | F1035-10055 F2515-10000 |
| F1805-08060 | F1035-08060 F2515-08000 | F1805-10022 | F1035-10022 F2515-10000 | F1805-10060 | F1035-10060 F2515-10000 |
| F1805-08065 | F1035-08065 F2515-08000 | F1805-10025 | F1035-10025 F2515-10000 | F1805-10065 | F1035-10065 F2515-10000 |
| F1805-08070 | F1035-08070 F2515-08000 | F1805-10030 | F1035-10030 F2515-10000 | F1805-10070 | F1035-10070 F2515-10000 |
| F1805-08075 | F1035-08075 F2515-08000 | F1805-10035 | F1035-10035 F2515-10000 | F1805-10085 | F1035-10085 F2515-10000 |
| F1805-10014 | F1035-10014 F2515-10000 | F1805-10040 | F1035-10040 F2515-10000 | F1805-12016 | F1035-12016 F2515-12000 |
| F1805-10016 | F1035-10016 F2515-10000 | F1805-10045 | F1035-10045 F2515-10000 | F1805-12020 | F1035-12020 F2515-12000 |

TABLE OF BOLT, W/WASHER

| BOLT, W/WASHER | BOLT/WASHER | BOLT, W/WASHER | BOLT/WASHER | BOLT, W/WASHER | BOLT/WASHER |
|----------------|----------------------------|----------------|----------------------------|----------------|---|
| F1805-12025 | F1035-12025 F2515-12000 | F1805-12065 | F1035-12065 F2515-12000 | F1825-06010 | F1035-06010 F2515-06000 F2500-06000 |
| F1805-12030 | F1035-12030 F2515-12000 | F1805-12085 | F1035-12085 F2515-12000 | F1825-06012 | F1035-06012 F2515-06000 F2500-06000 |
| F1805-12035 | F1035-12035 F2515-12000 | F1805-14035 | F1035-14035 F2515-14000 | F1825-06014 | F1035-06014 F2515-06000 F2500-06000 |
| F1805-12040 | F1035-12040 F2515-12000 | F1805-14045 | F1035-14045 F2515-14000 | F1825-06016 | F1035-06016 F2515-06000 F2500-06000 |
| F1805-12045 | F1035-12045 F2515-12000 | | | F1825-06020 | F1035-06020 F2515-06000 F2500-06000 |
| F1805-12050 | F1035-12050 F2515-12000 | | | F1825-06025 | F1035-06025 F2515-06000 F2500-06000 |
| F1805-12055 | F1035-12055 F2515-12000 | | | | |
| F1805-12060 | F1035-12060 F2515-12000 | | | | |

TABLE OF BOLT, W/WASHER

| BOLT, W/WASHER | BOLT/WASHER | BOLT, W/WASHER | BOLT/WASHER | BOLT, W/WASHER | BOLT/WASHER |
|----------------|-------------|----------------|-------------|----------------|-------------|
| F1825-06030 | F1035-06030 | F1825-08025 | F1035-08025 | F1825-08050 | F1035-08050 |
| | F2515-06000 | | F2515-08000 | | F2515-08000 |
| | F2500-06000 | | F2500-08000 | | F2500-08000 |
| F1825-06035 | F1035-06035 | F1825-08030 | F1035-08030 | F1825-08055 | F1035-08055 |
| | F2515-06000 | | F2515-08000 | | F2515-08000 |
| | F2500-06000 | | F2500-08000 | | F2500-08000 |
| F1825-06055 | F1035-06055 | F1825-08035 | F1035-08035 | F1825-08085 | F1035-08085 |
| | F2515-06000 | | F2515-08000 | | F2515-08000 |
| | F2500-06000 | | F2500-08000 | | F2500-08000 |
| F1825-08012 | F1035-08012 | F1825-08038 | F1035-08038 | F1825-10014 | F1035-10014 |
| | F2515-08000 | | F2515-08000 | | F2515-10000 |
| | F2500-08000 | | F2500-08000 | | F2500-10000 |
| F1825-08016 | F1035-08016 | F1825-08040 | F1035-08040 | F1825-10016 | F1035-10016 |
| | F2515-08000 | | F2515-08000 | | F2515-10000 |
| | F2500-08000 | | F2500-08000 | | F2500-10000 |
| F1825-08020 | F1035-08020 | F1825-08045 | F1035-08045 | F1825-10020 | F1035-10020 |
| | F2515-08000 | | F2515-08000 | | F2515-10000 |
| | F2500-08000 | | F2500-08000 | | F2500-10000 |

TABLE OF BOLT, W/WASHER

| BOLT, W/WASHER | BOLT/WASHER | BOLT, W/WASHER | BOLT/WASHER | BOLT, W/WASHER | BOLT/WASHER |
|----------------|---|----------------|---|----------------|----------------------------|
| F1825-10025 | F1035-10025 F2515-10000 F2500-10000 | F1825-12025 | F1035-12025 F2515-12000 F2500-12000 | F2005-10016 | F1155-10016 F2515-10000 |
| F1825-10030 | F1035-10030 F2515-10000 F2500-10000 | F1825-12030 | F1035-12030 F2515-12000 F2500-12000 | F2005-10020 | F1155-10020 F2515-10000 |
| F1825-10035 | F1035-10035 F2515-10000 F2500-10000 | F1825-12040 | F1035-12040 F2515-12000 F2500-12000 | F2005-10025 | F1155-10025 F2515-10000 |
| F1825-10040 | F1035-10040 F2515-10000 F2500-10000 | | | F2005-10030 | F1155-10030 F2515-10000 |
| F1825-10080 | F1035-10080 F2515-10000 F2500-10000 | | | F2005-10035 | F1155-10035 F2515-10000 |
| F1825-12020 | F1035-12020 F2515-12000 F2500-12000 | | | F2005-10040 | F1155-10040 F2515-10000 |
| | | | | F2005-10045 | F1155-10045 F2515-10000 |
| | | | | F2005-10050 | F1155-10050 F2515-10000 |

TABLE OF BOLT, W/WASHER

| BOLT, W/WASHER | BOLT/WASHER | BOLT, W/WASHER | BOLT/WASHER | BOLT, W/WASHER | BOLT/WASHER |
|----------------|----------------------------|----------------|----------------------------|----------------|---|
| F2005-10055 | F1155-10055 F2515-10000 | F2005-12040 | F1155-12040 F2515-12000 | F2015-10020 | F1155-10020 F2515-10000 F2500-10000 |
| F2005-10060 | F1155-10060 F2515-10000 | F2005-12045 | F1155-12045 F2515-12000 | F2015-10025 | F1155-10025 F2515-10000 F2500-10000 |
| F2005-10065 | F1155-10065 F2515-10000 | F2005-12050 | F1155-12050 F2515-12000 | F2015-10030 | F1155-10030 F2515-10000 F2500-10000 |
| F2005-10070 | F1155-10070 F2515-10000 | F2005-12055 | F1155-12055 F2515-12000 | F2015-10035 | F1155-10035 F2515-10000 F2500-10000 |
| F2005-12020 | F1155-12020 F2515-12000 | F2005-12065 | F1155-12065 F2515-12000 | F2015-10040 | F1155-10040 F2515-10000 F2500-10000 |
| F2005-12025 | F1155-12025 F2515-12000 | | | F2015-10050 | F1155-10050 F2515-10000 F2500-10000 |
| F2005-12030 | F1155-12030 F2515-12000 | | | | |
| F2005-12035 | F1155-12035 F2515-12000 | | | | |

TABLE OF BOLT, W/WASHER

| BOLT, W/WASHER | BOLT/WASHER | BOLT, W/WASHER | BOLT/WASHER | BOLT, W/WASHER | BOLT/WASHER |
|----------------|---|----------------|-------------|----------------|-------------|
| F2015-10055 | F1155-10055 F2515-10000 F2500-10000 | | | | |
| F2015-10060 | F1155-10060 F2515-10000 F2500-10000 | | | | |
| F2015-12025 | F1155-12025 F2515-12000 F2500-12000 | | | | |
| F2015-12030 | F1155-12030 F2515-12000 F2500-12000 | | | | |

