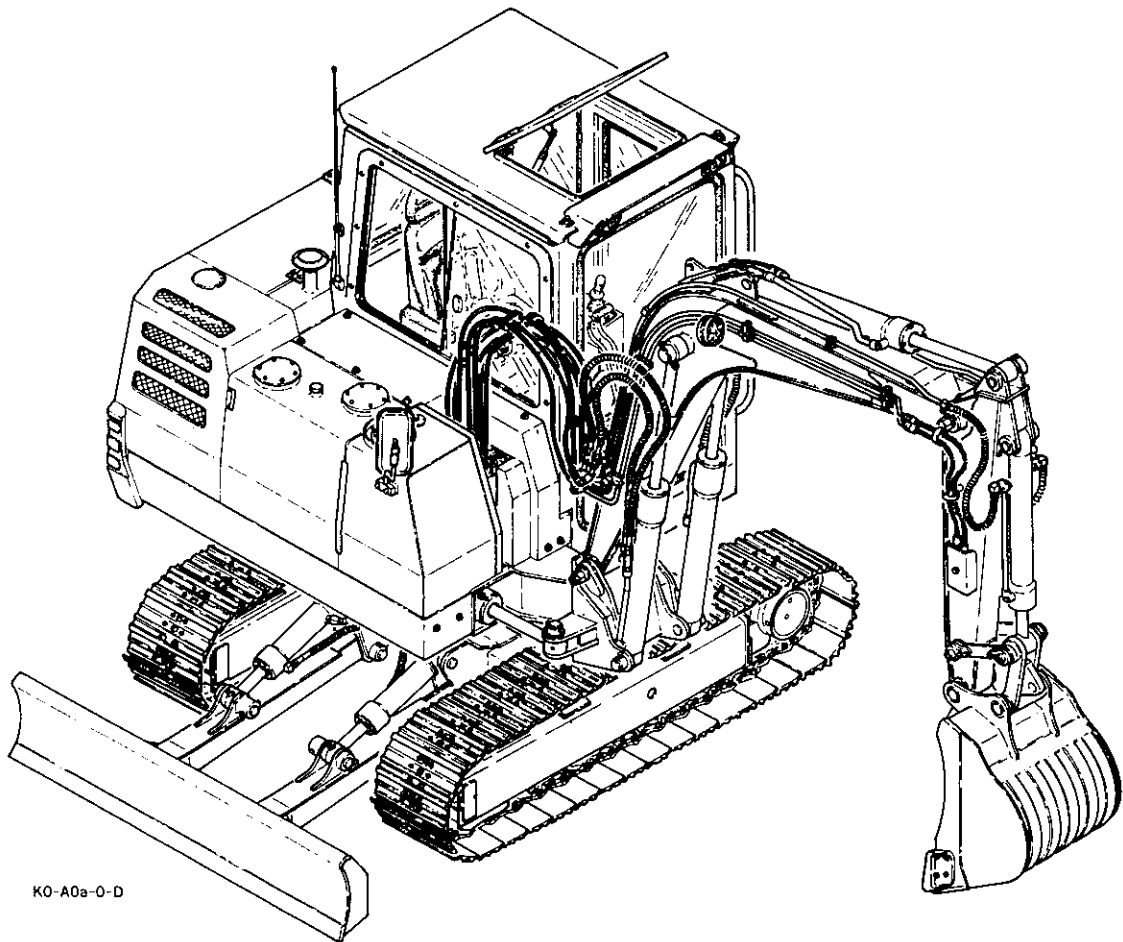


PARTS CATALOG

TB 4.5 COMPACT EXCAVATOR



KO-A0a-0-D

株式会社 **竹内製作所**
TAKEUCHI MFG. CO., LTD.

PUB. 4



How to read the parts catalogue

On each leaf of this PARTS CATALOGUE the upper half of the leaf holds an exploded view of the parts concerned, while the lower half of the leaf holds the list of these parts.

In the exploded views on each leaf the parts are shown in the order in which they would lie when the machine is set as in the general drawing on the preceding leaf. However, this does not apply to the illustrations of the controlbox, the engine control, the bucket, or the hydraulic devices.

The front and rear, right and left of the machine

The machine is composed of the lower machinery, upper machinery and the hoe attachment. In the upper machinery the front and rear, right and left sides are decided from the point of view of one sitting in the operator's seat. In the lower machinery the front is regarded as being the side on which the dozer blade is installed, while the rear is regarded as being the side on which the travel device are installed.

1. Concerning the ordering of parts

When ordering parts be sure to state not only the part number, the description and quantity of the parts to be ordered, but also the model of the machine and the machine serial number.

Example				
TB-12S	2305	29081-09095	hose	2pcs.,
↓	↓	↓	↓	↓
Model	Serial number	Part number	Description	Quantity required

2. Items in the list and their functions

Item

This is the number which indicates each part shown on the illustration. When a part is indicated as "0-*" on the Part List, it signifies that it is an assembly item and as general rule it is not shown on the illustration. It is the number for the sub parts (Refer to "Description") When they are assembled.

パーツカタログの見方

このパーツカタログは、各シートの上半分には部品展開図、下半分には部品リストがそれぞれ記載されています。各シートの展開図は、機械を前のページの全体図のようにセットした状態で、部品を展開しております。ただし、コントロールボックス、エンジンコントロール、バケット、油圧機器詳細図は除きます。

機械の前後、左右について

機械はロアマシナリー、アッパーマシナリー、ホータッチメント部より構成されており、アッパーマシナリーは運転席に坐り前後左右、ロアマシナリーは排土板のある側を前、走行装置のある側を後ろとそれぞれ呼んでおります。

1 部品のご注文に際して

部品のご注文の際は、部品番号、部品名称、個数はもちろん機械の形式、機体番号もお知らせ下さい。

〔例〕				
TB-12S	2305	19081-09095	高圧ホース	2コ
↓	↓	↓	↓	↓
形 式	機体番号	部品番号	部品名称	必要数

2 リストの内容とその意味

符 号

展開図の各部品を示す番号です。部品表に「0-*」と記載されている部品は、アッセンブリ品を示し、原則として展開図には記載されていません。続いて記載されている子部品（部品名称の項参照）が組立られた時の番号です。

Example

[例]

符号 Item	部品番号 Part number	Description	部品名称	数量 Q'ty	互換性 Chan	適用機種 Serial No.	備考 Remarks
0-1	05441-90000	CONTROL ASSY, engine	エンジンコントロール ASSY	1			
1	05541-01100	☆BODY	☆ボディ	1			
2	05441-01300	☆SHAFT, drum	☆ドラムシャフト	1			
3	05441-01300	☆DISK	ディスク	1			

Part Number

This is the number which is designated to each type of part. Parts which are not for sale have "X" in front of the part number.

部品番号

その部品に付けられた固有の番号です。販売されない部品は、部品番号の前に「X」印を付けてあります。

Description

This is the name given to each part. Those parts which constitute an assembly item are indicated by a "☆" in front of the name of the part. In the listing the assembly comes first, with the sub parts, and sub - sub - parts following. The right hand side is indicated by an (R.H) and the left hand side indicated by an (L.H).

部品名称

その部品名称です。組立品を構成する部品は、部品名称の前に「☆」印を付け、組立品の次に続けて記載されており、親子関係の子部品あるいは孫部品を表します。また、右側は(R), 左側は(L)でそれぞれ示します。

符号 Item	部品番号 Part number	Description	部品名称	数量 Q'ty	互換性 Chan	適用機種 Serial No.	備考 Remarks
0-1	19000-16400	CYLINDER ASSY (R.H.)	シリンダー ASSY(R)	2			
0-2	19000-16499	☆KIT, seal	☆シールキット	1			
1	14100-00802	☆☆PACKING, piston	☆☆ピストンパッキン	1			
2	14105-60759	☆☆PACKING	☆☆パッキン	1			
3	14111-00060	☆☆SEAL, dust	☆☆ダストシール	1			
4	14113-00803	☆☆RING, back-up	☆☆バックアップリング	1			

In the above example "0-2" is a sub part of "0-1" and "1", "2", "3", and "4" are sub parts of "0-2" and sub - sub parts of "0-1".

上記の例で「0-2」は「0-1」の子部品となり、「1~4」の部品は、「0-2」に対しては子部品、「0-1」の部品に対して孫部品となります。

Q'ty

This indicates the quantity of the parts used in one machine. However, when it comes to the constituent parts of an assembly item the quantity used in that particular assembly item will be shown.

When there is an "AR" written, this means that the use of the part is optional, and quantity then indicates the amount required on those occasion when the part is to be used. And when it comes to the details of hydraulic devices, the constituents of 1 set of hydraulic devices is shown.

個 数

その部品が使用されている「1台分の個数」が記載されています。ただし、組立品の構成部品は、その組立品の1組分の個数が記載されています。また、「AR」と記載されている場合は任意に「選択使用」の意味を示し、個数も必要数使用の意味を示します。また、油圧機器詳細の項では、その油圧機器1セット分の内容が記載されています。

Chan.

When it comes to the interchangeability of parts it will be indicated by ↑ ↓ in the column allocated to "interchangeability" Parts shown with ↑ ↓ are interchangeable with parts shown immediately above or below them on the parts list. Parts that have no ↑ ↓ marks are not interchangeable.

Parts shown with a ※ mark mean that those parts are interchangeable in sets. The interchangeability between the capital letters and the small letters which follow this mark ※, is indicated by ↑ ↓.

互換性

部品の互換性については互換性欄に↑↓印を付け示します。↑↓印の付けられた部品は、その部品の一つ上の段、または一つ下の段に対しての互換性有りを示し、↑↓印のない部品は互換性が有りません。また※印を付けた部品は、複数の部品がセットになった場合の互換性の有無を示し、その後が続いて付けられている、アルファベットの大文字・小文字間の互換性を↑↓印で示します。

Serial No.

The serial numbers of the machine to which the parts are applicable are indicated here. If there is no specific indication then the part is applicable to all machines. However, all parts on pages with the serial numbers of applicable machines indicated beneath the heading are applicable to those machines, except when otherwise specified in this column.

適用号機

その部品が使用されている「号機」が示されています。号機表示のない部品は「すべての号機」に共通です。但し、見出しの下に適用号機が記入されている場合は、個々に号機表示のある部品を除き、そのページすべての部品にその号機が適用されます。

Example 1.

[例 1]

There is no interchangeability. Please use the specified parts for each machine.

互換性が有りません。それぞれの号機に指定された部品を使用してください。

符号 Item	部品番号 Part number	Description	部品名称	数量 Q'ty	互換性 Chan	適用号機 Serial No.	備考 Remarks
12	05473-01200	PROTECTOR	パイププロテクター	2			
13	05473-02900	CLAMP	ホースクランプ	1		#1~#30	
	05473-03200	CLAMP	ホースクランプ	1		#31~	
14	19082-12215	HOSE ASSY	ホース A'ssy	2			
15	19082-11203	HOSE ASSY	ホース A'ssy	1			

Example 2.

[例 2]

The new type machines and the old type machines both are interchangeable.

新型・旧型、共に互換性が有ります。

符号 Item	部品番号 Part number	Description	部品名称	数量 Q'ty	互換性 Chan	適用号機 Serial No.	備考 Remarks
33	12130-00836	PIN, spring	スプリングピン	1			
34	12140-00005	PIN, snap	スナップピン	2			
35	16502-01200	GRIP	ニギリ	1	↕	old type/旧型	
	16502-01200	GRIP	ニギリ	1	↕	new type/新型	
36	11000-40816	BOLT	ボルト	7			

Example 3.

[例 3]

Parts for machines with serial numbers 20 and after are applicable to 1 to 19. However, parts for the machines with serial numbers 1 to 19 are inapplicable to the machines with serial numbers 20 and after.

#20～の部品は#1～#19までの部品に対して互換性が有ります。しかし#1～19までの部品は、#20以降は使用が不可能で互換性は有りません。

符号 Item	部品番号 Part number	Description	部品名称	数量 Q'ty	互換性 Chan	適用号機 Serial No.	備考 Remarks
1	05432-05300	LOCK, lever	レバーロック	1			
2	05432-05500	BRACKET	ブラケット	1			
3	05432-05700	LEVER	レバー	1		#1～#19	
4	05432-09100	LEVER	レバー	1	△	#20～	
5	05432-06300	LOCK, lever	レバーロック	1			

Example 4.

[例 4]

If items 3, 4, and 5 are regarded as one set then they are interchangeable with item 6.

符号3, 4, 5, を合せて1セットとすれば, 符号6とはそれぞれに互換性が有ります。

符号 Item	部品番号 Part number	Description	部品名称	数量 Q'ty	互換性 Chan	適用号機 Serial No.	備考 Remarks
1	19030-04300	MOTOR, travel	ソウコウモーター	2			
2	00916-32100	SPROCKET	スプロケット	2			
3	11100-51230	BOLT, socket	ソケットボルト	34	*A△	#3～#36	
4	11400-10012	WASHER, spring	スプリングワッシャー	18	*A△	#3～36	
5	11415-40012	WASHER	ワッシャー	16	*A△	#3～#36	
6	11115-51230	BOLT	フランジソケットボルト	34	*a△	#37～	
7	19015-01000	VALVE, CS	CSバルブ	2			
8	11100-51060	BOLT, socket	ソケットボルト	8			

Remarks

Necessary remarks will be filled in under this title.

備考

その他の必要事項が記入されます。

MODE D'EMPLOI DE CE CATALOGUE DES PIÈCES

Sur chaque page de ce CATALOGUE DES PIÈCES, la moitié supérieure de la page présente un schéma éclaté (diagramme) des pièces concernées, tandis que la moitié inférieure répertorie ces pièces.

Les schémas éclatés de chaque feuille montrent les pièces dans l'ordre où elles se trouvent quand la machine est placée comme dans le schéma d'ensemble de la page précédente. Cependant, cela ne s'applique pas aux illustrations (diagrammes détaillés) de la boîte de commande, de la commande du moteur, du godet ou des dispositifs hydrauliques.

L'AVANT ET L'ARRIÈRE, ET LES CÔTES DROIT ET GAUCHE DE LA MACHINE

La machine se compose d'une partie inférieure, d'une partie supérieure et d'une partie accessoire. Dans la partie supérieure, l'avant et l'arrière de la machine, les côtés droit et gauche, sont considérés vus de la place du conducteur. Dans la partie inférieure, l'avant est considéré être du côté de la lame de boteur, tandis que l'arrière se trouve là où sont installées les boîtes de vitesse des chenilles. L'extrémité inférieure avec la lame de boteur constitue l'avant, et l'extrémité avec les boîtes de vitesse des chenilles constitue l'arrière.

1. COMMANDE DES PIÈCES

Lors de la commande de pièces, vérifiez bien que vous n'indiquez pas seulement le numéro de pièces, la dénomination et la quantité de pièces souhaitée, mais aussi le numéro de modèle de la machine et le numéro de série de la machine.

EXEMPLE

TB-12S	2305	19081-09095	Durite haute pression	2
↓	↓	↓	↓	↓
Modèle	Numéro de série	Numéro de pièce	Dénomination	Quantité souhaitée

2. ITEMS DE LA LISTE ET LEUR FONCTION

Item

C'est le numéro désignant chaque pièce indiquée dans l'illustration.

Lorsqu'une pièce est désignée "0 - *" sur la liste des pièces, cela signifie qu'il s'agit d'un élément d'assemblage.

HANDHABUNG DES ERSATZTEILEKATALOGS

In der oberen Hälfte der einzelnen Seiten des ERSATZTEILEKATALOGS befindet sich eine aufgelöste Darstellung der betreffenden Teile, während die untere Hälfte eine Liste der Teile beinhaltet.

In den aufgelösten Diagrammen werden die einzelnen Teile in der Reihenfolge dargestellt, die dem in der allgemeinen Darstellung auf der jeweils vorangehenden Seite gezeigten Einbauzustand entspricht. Dies gilt jedoch nicht für die Abbildungen von Steuerkasten, Motor-Betätigungseinrichtung, Schaufel bzw. Hydraulikteile.

VORDERSEITE/RÜCKSEITE SOWIE LINKE UND RECHTE SEITE DER MASCHINE

Die Maschine besteht aus Maschinenunterteil, Maschinenoberteil und dem Teil für Zusatzeinrichtungen. Der Fahrersitz befindet sich auf dem Maschinenoberteil. Die Orientierungen "Vorderseite/Rückseite" sowie linke und rechte Seite werden von der Sitzposition des Fahrers aus bestimmt. Das Ende des Maschinenunterteils mit dem Planierschild ist die Vorderseite, das Ende mit dem Fahrgetriebe ist die Rückseite.

1. ERSATZTEILBESTELLUNG

Bei der Bestellung von Ersatzteilen sollte man nicht nur Teilenummer, Benennung und benötigte Stückzahl des Teils angeben, sondern auch Modell und Seriennummer der Maschine.

BEISPIEL

TB-12S	2305	19081-09095	Hochdruckschlauch	2 Stk.
↓	↓	↓	↓	↓
Modell	Seriennummer	Teilenummer	Benennung	Erforderliche Stückzahl

2. DIE EINZELNEN PUNKTE DER LISTE UND IHRE FUNKTIONEN

Item (Gegenstand)

Diese Nummer bezeichnet das in der aufgelösten Darstellung gezeigte Teil.

Wenn die Nummer eines Teils als "0 - *" angegeben ist, handelt es sich um eine komplette Baugruppe, die in der

qui en général ne figure pas sur l'illustration. C'est le numéro désignant les pièces secondaires (Voir la "dénomination") en montage.

aufgelösten Darstellung im Normalfall nicht als solche gezeigt wird. Die Baugruppe besteht hierbei aus den unter "0 - *" aufgeführten Einzelteilen (siehe "Description").

EXEMPLE

BEISPIEL

符号 Item	部品番号 Part number	Description	部品名称	数量 Q'ty	互換性 Chan	通用号機 Serial No	備考 Remarks
0-1	05441 - 90000	CONTROL ASSY, engine	エンジンコントロール ASSY	1			
1	05541 - 01100	☆BODY	☆ボディ	1			
2	05441 - 01300	☆SHAFT, drum	☆ドラムシャフト	1			
3	05441 - 01300	☆DISC	☆ディスク	1			

Parts Number (Numéro de pièce)

C'est le numéro désignant chaque type de pièce. Les pièces qui ne sont pas en vente portent un numéro précédé d'un "X".

Parts Number (Teilenummer)

Hierbei handelt es sich um die die einzelnen Teile kennzeichnenden Nummern. Nicht verkäufliche Teile sind mit einem "X" vor der Teilenummer gekennzeichnet.

Description (Dénomination)

C'est le nom donné à chaque pièce. Les pièces constituant un élément d'assemblage ont un "☆" devant leur dénomination. Dans le répertoire, les assemblages sont indiqués en premier, puis les pièces secondaires, et ensuite les pièces sous-secondaires.

Le côté droit est indiqué par un (R.H.), le côté gauche par un (L.H.).

Description (Benennung)

Dies sind die Benennungen der einzeln Teile. Teile, die Bestandteil einer Baugruppe sind, werden mit einem "☆" vor der Benennung gekennzeichnet. In der Liste wird zunächst die Baugruppe als Gesamtheit aufgeführt, wonach die zugehörigen Teile der Baugruppe, unter Umständen auch weiter untergeordnete Teile (falls Teile einer Baugruppe wiederum aus mehreren Einzelteilen bestehen) folgen. Rechte und linke Seite werden hierbei als (R.H.) und (L.H.) gekennzeichnet.

EXEMPLE

BEISPIEL

符号 Item	部品番号 Part number	Description	部品名称	数量 Q'ty	互換性 Chan	通用号機 Serial No	備考 Remarks
0-1	19000 - 16400	CYLINDER ASSY (R H)	シリンダーASSY (R)	2			
0-2	19000 - 16499	☆KIT, seal	☆シールキット	1			
1	14100 - 00802	☆☆PACKING, piston	☆☆ピストンパッキング	1			
2	14105 - 60759	☆☆PACKING	☆☆パッキング	1			
3	14111 - 00060	☆☆SEAL, dust	☆☆ダストシール	1			
4	14113 - 00803	☆☆RING, back-up	☆☆バックアップリング	1			

Dans l'exemple ci-dessus "0-2" est une pièce secondaire de "0-1" et "1", "2", "3", et "4" sont des pièces secondaires de "0-2" et des pièces sous-secondaires de "0-1".

Im obigen Beispiel ist der Satz "0-2" Teil der Baugruppe "0-1" wobei "1", "2", "3", und "4" wiederum Teile des Satzes "0-2" bzw. der Baugruppe "0-1" sind.

Q'ty (Quantité)

Indique la quantité de pièces utilisées sur une machine. Lorsqu'il s'agit des pièces constituant un élément d'assemblage, la quantité utilisée dans cet assemblage particulier sera indiquée. Lorsqu'il y a l'indication "AR", cela signifie que l'emploi de cette pièce est optionnelle, et la quantité indiquée est celle requise lorsque la pièce est utilisée. Lorsqu'il s'agit de détails concernant le dispositif hydraulique, les constituants d'un ensemble de dispositif hydraulique sont indiqués.

Q'ty (Stückzahl)

Dies gibt die benötigte Stückzahl eines Teils pro Maschine an. Wenn es sich jedoch um Bestandteile einer bestimmten Baugruppe handelt, wird die für die Baugruppe benötigte Stückzahl angegeben.

Der Zusatz "AR" bedeutet, daß es sich um eine Option handelt, wobei als Stückzahl die erforderliche Menge bei Einsatz dieses Teils angibt. Bei detaillierten Beschreibungen von hydraulischen Vorrichtungen werden die Bestandteile eines kompletten Satzes gezeigt.

Chan. (Interchangeability)

L'interchangeabilité sera indiquée par ☞ ☜ dans la colonne "interchangeability".

Les pièces portant le signe ☞ ☜ sont interchangeables avec celles immédiatement au-dessus ou au-dessous dans la liste des pièces. Les pièces ne portant pas le signe ☞ ☜ ne sont pas interchangeables.

Les pièces portant la marque * sont interchangeables en ensemble. L'interchangeabilité des lettres majuscules et minuscules qui suivent cette marque *, est indiquée par ☞ ☜.

Chan. (Austauschbarkeit)

Die Austauschbarkeit von Teilen wird in der zugehörigen Spalte mit ☞ und ☜ gekennzeichnet. Mit ☞ oder ☜ gekennzeichnete Teile sind unmittelbar darüber bzw. darunter aufgeführten Teilen der Ersatzteilliste austauschbar. Teile ohne diese Kennzeichnung sind nicht austauschbar. Mit * gekennzeichnete Teile sind in Sätzen austauschbar. Die Austauschbarkeit wird hierbei mit Groß- und Kleinbuchstaben sowie den angehängten Symbolen ☞ und ☜ gekennzeichnet.

Serial No. (Numero de série)

Les numéros de série des machines sur lesquelles les pièces sont utilisables sont indiqués ici.

Si aucune indication spécifique n'est faite, la pièce est utilisable sur toutes les machines. Sauf indication contraire dans cette colonne, toutes les pièces mentionnées sur les pages où le numéro de série des machines concernées est indiqué sous le titre sont applicables à ces machines.

Serial No. (Seriennummer)

Hier werden die für die Teile zutreffenden Modell-Seriennummern angeführt.

Wenn keine besondere Angabe gemacht wird, ist das Teil für alle Modelle brauchbar. Alle Teile auf Seiten, bei denen die Seriennummer der betreffenden Baumaschinen unter den Überschriften aufgeführt sind, beziehen sich ausschließlich auf diese Maschinen, wenn in dieser Spalte nicht anders angegeben.

EXEMPLE I

BEISPIEL I

Pas d'interchangeabilité. Utilisez les pièces spécifiées pour chaque machine.

Es ist keine Austauschbarkeit gegeben. Bitte die für die jeweiligen Maschinen angegebenen Teile verwenden.

符号 Item	部品番号 Part number	Description	部品名称	数量 Qty	互換性 Chan	通用号機 Serial No	備考 Remarks
12	05473 - 01200	PROTECTOR	パイププロテクター	2			
13	05473 - 02900	CLAMP	ホースクランプ	1		#1~#30	
	05473 - 03200	CLAMP	ホースクランプ	1		#31~	
14	19082 - 12215	HOSE ASSY	ホース ASSY	2			
15	19082 - 11203	HOSE ASSY	ホース ASSY	1			

EXEMPLE II

BEISPIEL II

Les nouvelle et ancienne pièces sont toutes les deux interchangeables.

Die Teile für die neue und die alte Maschine sind austauschbar.

符号 Item	部品番号 Part number	Description	部品名称	数量 Qty	互換性 Chan	通用号機 Serial No	備考 Remarks
33	12130 - 00836	PIN, spring	スプリングピン	1			
34	12140 - 00005	PIN, snap	スナップピン	2			
35	16502 - 01200	GRIP	ニギリ	1	☞	old type/旧型	
	16502 - 01200	GRIP	ニギリ	1	☜	new type/新型	
36	11000 - 40816	BOLT	ボルト	7			

EXEMPLE III

BEISPIEL III

Les pièces pour les machines à numéro de série égal ou supérieur à 20 sont applicables aux machines No.1-19. Mais les pièces pour les machines à numéro de série entre

Teile für Maschinen mit der Seriennummer 20 und höher sind für Maschinen Nr. 1 bis 19 verwendbar.

Teile für Maschinen mit der Seriennummer 1 bis 19 sind

1 et 19 sont inapplicables aux machines No.20.

jedoch für Maschinen Nr. 20 und höher ungeeignet.

符号 Item	部 品 番 号 Part number	Description	部 品 名 称	数量 Q'ty	互換性 Chan	適用号機 Serial No	備 考 Remarks
1	05432 - 05300	LOCK, lever	レバーロック	1			
2	05432 - 05500	BRACKET	ブラケット	1			
3	05432 - 05700	LEVER	レバー	1		#1~#19	
4	05432 - 09100	LEVER	レバー	1	^	#20~	
5	05432 - 06300	LOCK, lever	レバーロック	1			

EXEMPLE IV

BEISPIEL IV

Si les numéros d'item 3, 4, et 5 sont considérés comme un ensemble, alors ils sont interchangeables avec le numéro d'item 6.

Wenn Gegenstände 3, 4, und 5 als ein Set angenommen werden, sind sie mit Gegenstand 6 austauschbar.

符号 Item	部 品 番 号 Part number	Description	部 品 名 称	数量 Q'ty	互換性 Chan	適用号機 Serial No	備 考 Remarks
1	19030 - 04300	MOTOR, travel	ソウコウモーター	2			
2	00916 - 32100	SPROCKET	スプロケット	2			
3	11100 - 51230	BOLT, socket	ソケットボルト	34	*A	#3~#36	
4	11400 - 10012	WASHER, spring	スピリングワッシャー	18	*A	#3~#36	
5	11415 - 40012	WASHER	ワッシャー	16	*A	#3~#36	
6	11115 - 51230	BOLT	フランジソケットボルト	34	*a	#37~	
7	19015 - 01000	VALVE, cs	CSバルブ	2			
8	11100 - 51060	BOLT, socket	ソケットボルト	8			

Remarks (Remarques)

Les remarques nécessaires seront indiquées sous ce titre.

Remarks (Bemerkungen)

Notwendige Bemerkungen werden unter dieser Überschrift aufgeführt.

TABLE OF CONTENTS

目 次

LOWER MACHINERY

LOWER FRAME	01-1
LOWER FRAME	01A
CRAWLER BELT	02-1
CARRIER ROLLER	03
CARRIER ROLLER	03A
TRACK ROLLER	04
TRACK ROLLER	04A
FRONT IDLER	05-1
TRACK SPRING	06-1
TRAVEL DEVICE	07-1
BLADE	08-1
PIPING ; LOWER	09-1

UPPER MACHINERY 1

SLEWING DEVICE	10
TURNTABLE	11
TRAVEL LEVER	12-2
OPERATION LEVER ; RIGHT	13-2
OPERATION LEVER ; RIGHT	13A-2
OPERATION LEVER ; LEFT	14-2
OPERATION LEVER ; LEFT	14A-2
BLADE LEVER	15-2

UPPER MACHINERY 2

ENGINE & ACCESSORIES 1	16
ENGINE & ACCESSORIES 2	17
CONTROL BOX ; RIGHT	18-2
CONTROL BOX ; LEFT	18A-1
ENGINE CONTROL	19
ELECTRICAL	20-2

UPPER MACHINERY 3

VALVE & ACCESSORIES	21-2
PIPING ; UPPER 1	22-2
PIPING ; UPPER 2	23-1
PIPING ; UPPER 3	24-1
PUMP DRIVE	25
HYDRAULIC TANK	26-1
FUEL TANK	27

UPPER MACHINERY 4

COVER 1	28-2
COVER 2	29-1
SEAT	30-1

ロアマシナリー構成

ロアフレーム	01-1
ロアフレーム	01A
クローラーベルト	02-1
キャリアローラー	03
キャリアローラー	03A
トラックローラー	04
トラックローラー	04A
フロントアイドラ	05-1
緩衝スプリング	06-1
走行装置	07-1
排土板	08-1
下部油圧配管	09-1

アッパーマシナリー構成 1

旋回装置	10
本体	11
走行用レバー	12-2
操作用レバー(右)	13-2
操作用レバー(右)	13A-2
操作用レバー(左)	14-2
操作用レバー(左)	14A-2
排土板用レバー	15-2

アッパーマシナリー構成 2

エンジン及び関連品 1	16
エンジン及び関連品 2	17
コントロールボックス(右)	18-2
コントロールボックス(左)	18A-1
エンジンコントロール	19
電気配線	20-2

アッパーマシナリー構成 3

バルブ及び附属品	21-2
油圧配管 1	22-2
油圧配管 2	23-1
油圧配管 3	24-1
ポンプ駆動	25
作動油タンク	26-1
燃料タンク	27

アッパーマシナリー構成 4

カバー 1	28-2
カバー 2	29-1
シート	30-1

TABLE OF CONTENTS

目 次

CABIN 1	31-1
CABIN 1	31A
CABIN 2	32-1
CABIN 2	32A
HEATER	33-1

HOE ATTACHMENT

HOE	34-2
HOE (extension arm)	34A-1
BUCKET	35
PIPING ; HOE 1	36-2
PIPING ; HOE 1 (extension arm)	36A-1
PIPING ; HOE 2	37-2
PIPING ; HOE 2 (extension arm)	37A-1

OTHERS

STICKER	38-1
STICKER	38A-1
TOOL	39-2

HYDRAULIC DEVICE

SWIVEL JOINT	40-1
CONTROL VALVE 1	41-2
CONTROL VALVE 2	42-2
CONTROL VALVE ; SUB	43-2
JOY STICK LEVER	44A-2
SELECTOR VALVE	44B-1
BOOM CYLINDER	45-1
BOOM CYLINDER	45-2
ARM CYLINDER	46
EXTENSION CYLINDER	46A
BUCKET CYLINDER	47-1
BUCKET CYLINDER	47-2
BLADE CYLINDER	48-1
SWING CYLINDER	49
TRAVEL MOTOR	50-1
SLEW MOTOR	51
SLEW MOTOR	51A
HYDRAULIC PUMP	52

OPTION

TRIANGULAR SHOE	53
WIDE SHOE	54-1
BUCKET	55
WIDE BLADE	56-1

キャビン 1	31-1
キャビン 1	31A
キャビン 2	32-1
キャビン 2	32A
ヒーター	33-1

アタッチメント構成

アタッチメント	34-2
アタッチメント(エクステンションアーム)	34A-1
バケット	35
アタッチメント油圧配管 1	36-2
アタッチメント油圧配管1(エクステンションアーム)	36A-1
アタッチメント油圧配管 2	37-2
アタッチメント油圧配管2(エクステンションアーム)	37A-1

その他

銘板	38-1
銘板	38A-1
工具及び附属品	39-2

油圧機器詳細

スイベルジョイント	40-1
コントロールバルブ 1	41-2
コントロールバルブ 2	42-2
コントロールバルブ(サブ)	43-2
ジョイスティックレバー	44A-2
セレクターバルブ	44B-1
ブームシリンダー	45-1
ブームシリンダー	45-2
アームシリンダー	46
エクステンションシリンダー	46A
バケットシリンダー	47-1
バケットシリンダー	47-2
排土板シリンダー	48-1
スイングシリンダー	49
走行モーター	50-1
旋回モーター	51
旋回モーター	51A
油圧ポンプ	52

オプション

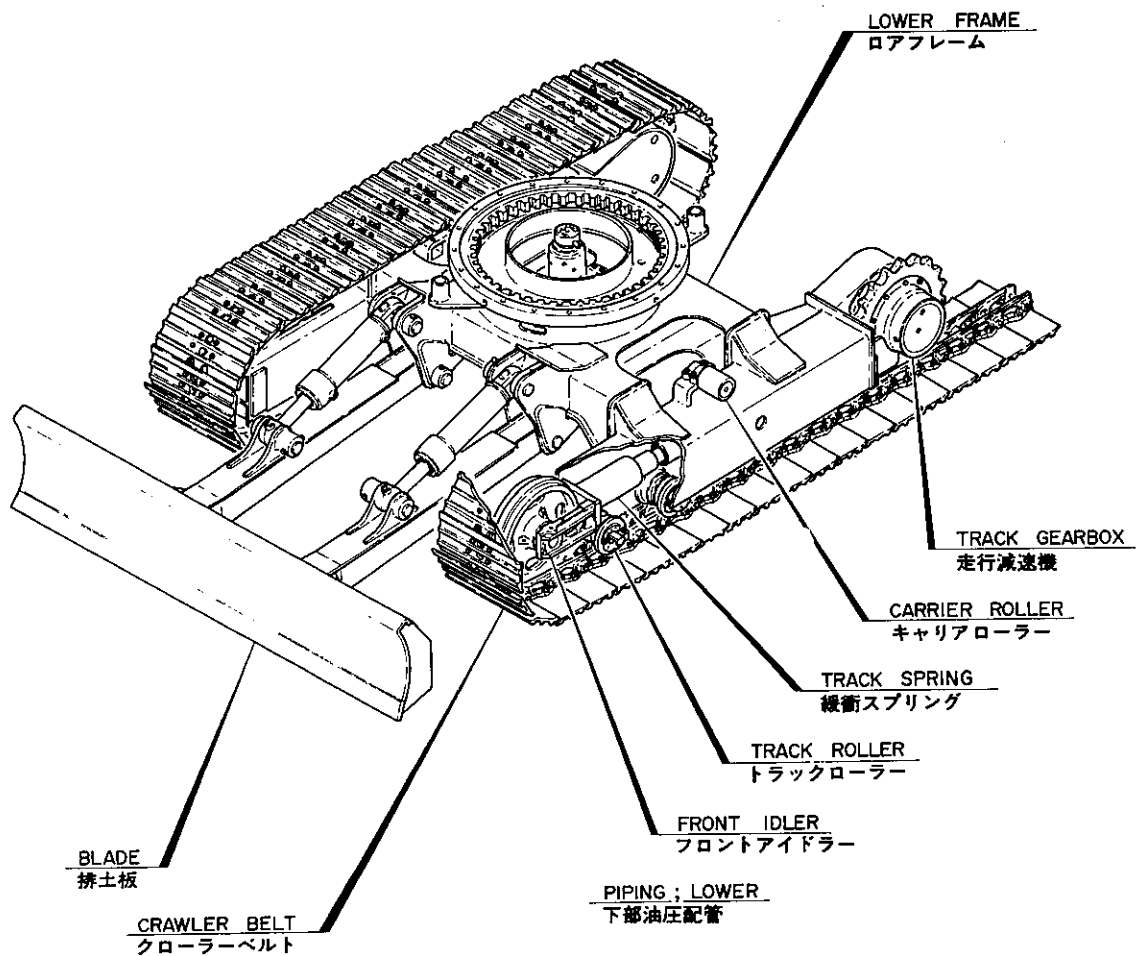
三角シュー	53
巾広シュー	54-1
バケット	55
巾広排土板	56-1

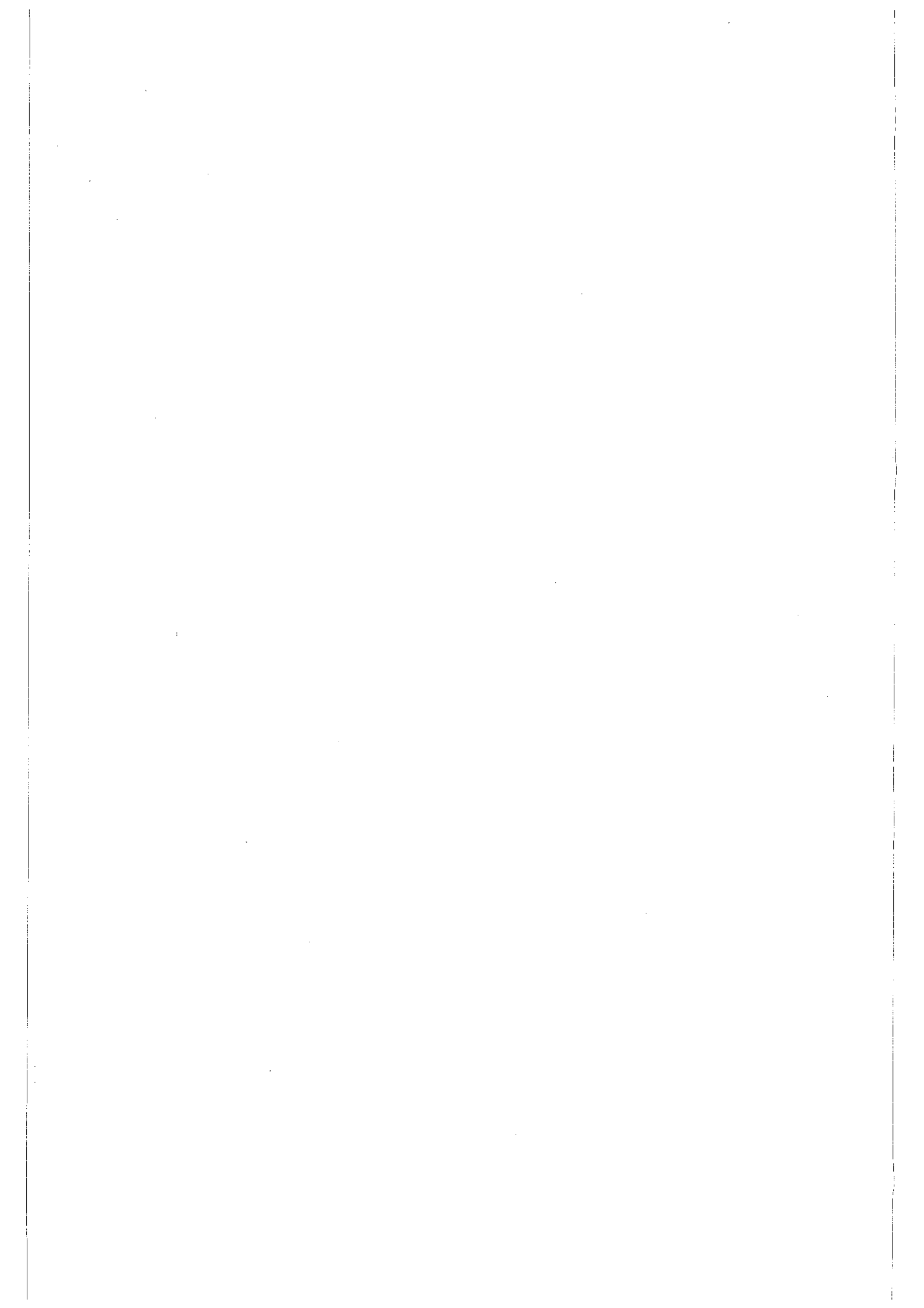
LOWER MACHINERY

ロアマシナリー構成

LOWER FRAME
CRAWLER BELT
CARRIER ROLLER
TRACK ROLLER
FRONT IDLER
TRACK SPRING
TRACK GEARBOX
BLADE
PIPING ; LOWER

ロアフレーム
クローラーベルト
キャリアローラー
トラックローラー
フロントアイドラ
緩衝スプリング
走行減速機
排土板
下部油圧配管



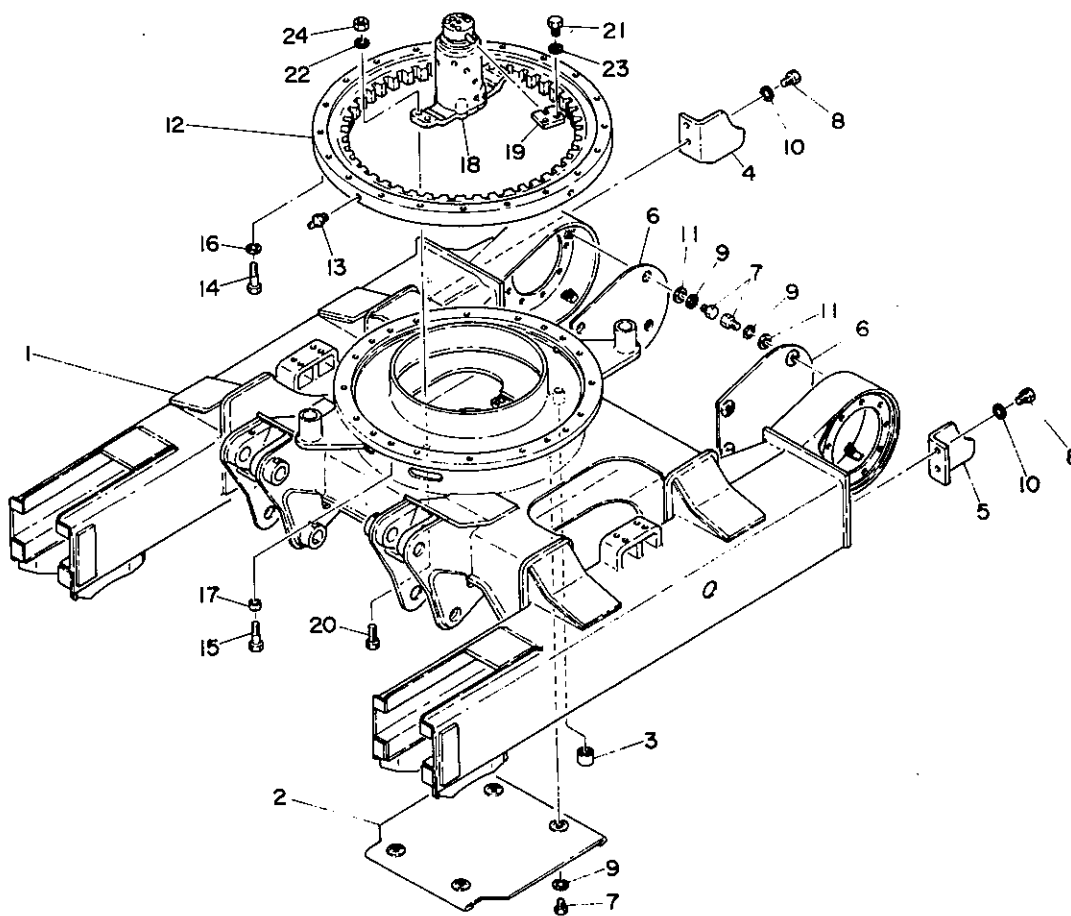


LOWER FRAME

steel crawler belt

ロアフレーム

スチールクローラーベルト



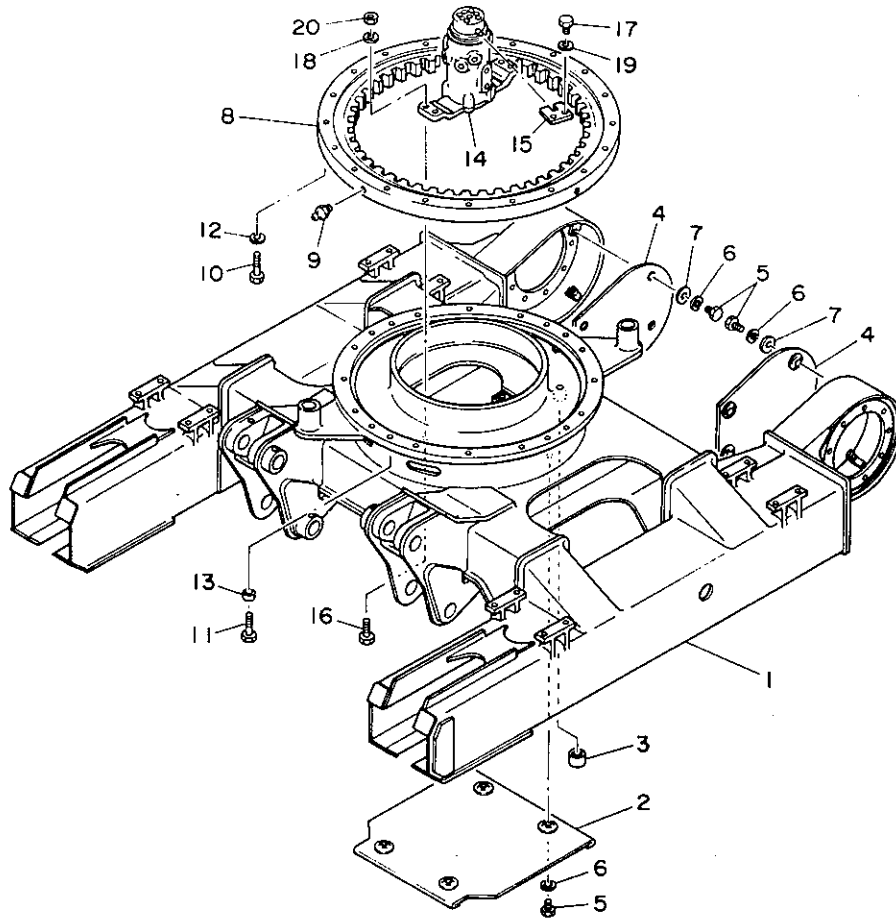
K0-01a-0-0

符号 Item	部品番号 Part number	Description	部品名称	数量 Qty	互換性 Chan.	適用号機 Serial No.	備 考	Remarks
1	×02110-31000	FRAME	フレーム	1				
2	02610-02800	COVER	カバー	1				
3	15088-00010	CAP	キャップ	1				
4	02116-30100	GUARD (R.H.)	ガード(R)	1				
5	02116-30200	GUARD (L.H.)	ガード(L)	1				
6	02110-35700	COVER	カバー	2				
7	11000-41020	BOLT	ボルト	12				
8	11000-41230	BOLT	ボルト	4				
9	11400-20010	WASHER, spring	スプリングワッシャー	12				
10	11400-20012	WASHER, spring	スプリングワッシャー	4				
11	11415-40010	WASHER	ワッシャー	8				
12	19130-03150	BEARING, slew	センカイベアリング	1				
13	15600-10001	NIPPLE, grease	グリースニップル	4				
14	11010-51670	BOLT	ボルト	20				
15	11010-51665	BOLT	ボルト	20				
16	11415-40016	WASHER	ワッシャー	20				
17	05420-00100	WASHER	ワッシャー	20				
18	19040-04400	JOINT, swivel	スイベルジョイント	1		#45003~#45102		
	X19040-04800	JOINT, swivel	スイベルジョイント	1		#45103~#45147		
	19040-05000	JOINT, swivel	スイベルジョイント	1		#45148~		
19	01321-00100	STOPPER	ストッパー	1				
20	11010-51245	BOLT	ボルト	4				
21	11010-51440	BOLT	ボルト	2				
22	11400-10012	WASHER, spring	スプリングワッシャー	4				
23	11400-10014	WASHER, spring	スプリングワッシャー	2				
24	11305-50012	NUT	ナット	4				

LOWER FRAME ロアフレーム

rubber crawler belt

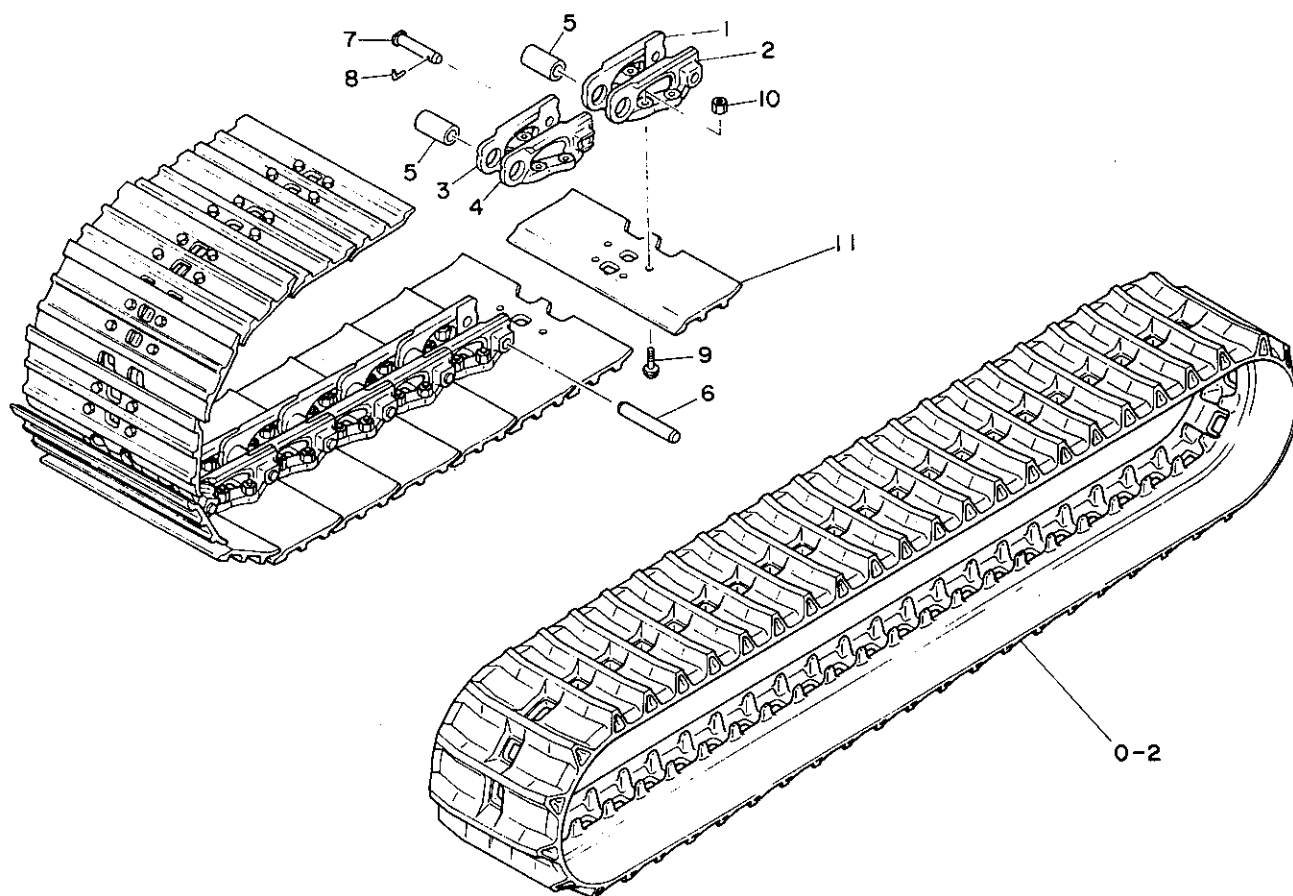
ラバークローラーベルト



KO-01b-0-0

符号 Item	部品番号 Part number	Description	部品名称	数量 Qty	互換性 Chan.	通用号機 Serial No.	備 Remarks	考
1	×02110-46000	FRAME	フレーム	1				
2	02610-02800	COVER	カバー	1				
3	15088-00010	CAP	キャップ	1				
4	02110-35700	COVER	カバー	2				
5	11000-41020	BOLT	ボルト	12				
6	11400-20010	WASHER, spring	スプリングワッシャー	12				
7	11415-40010	WASHER, plain	ワッシャー	8				
8	19130-03150	BEARING, slew	センカイベアリング	1				
9	15600-10001	☆NIPPLE, grease	☆グリースニップル	4				
10	11010-51670	BOLT	ボルト	20				
11	11010-51665	BOLT	ボルト	20				
12	11415-40016	WASHER	ワッシャー	20				
13	05420-00100	WASHER	ワッシャー	20				
14	19040-05000	JOINT, swivel	スイベルジョイント	1				
15	01321-00100	STOPPER	ストッパー	1				
16	11010-51245	BOLT	ボルト	4				
17	11010-51440	BOLT	ボルト	2				
18	11400-10012	WASHER, spring	スプリングワッシャー	4				
19	11400-10014	WASHER, spring	スプリングワッシャー	2				
20	11305-50012	NUT	ナット	4				

CRAWLER BELT クローラーベルト



KO-02b-0-D

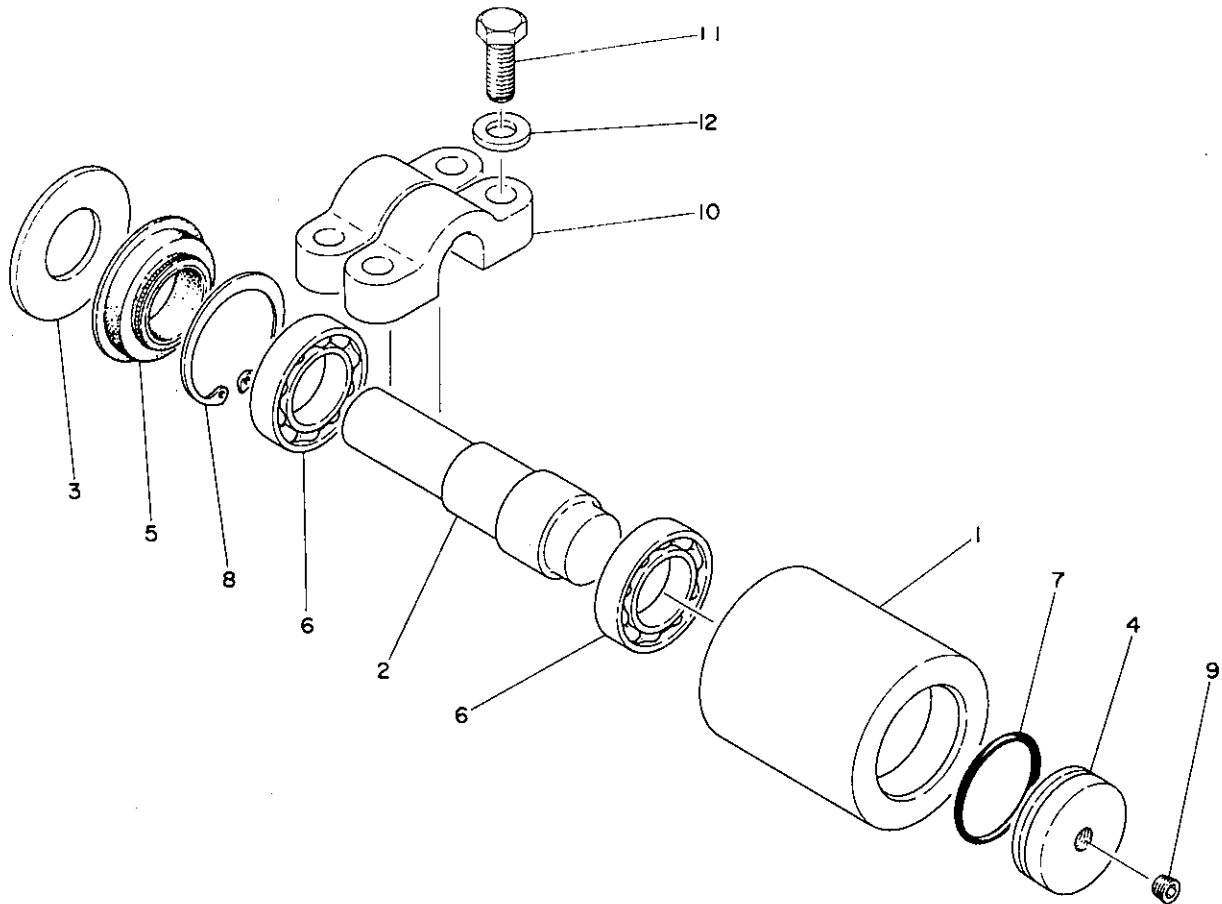
符号 Item	部品番号 Part number	Description	部品名称	数量 Q'ty	互換性 Chan.	適用号機 Serial No.	備 考 Remarks
0-1	19140-39000	BELT, crawler	クローラーベルト	2			
1	19140-39001	*LINK (R.H.)	*リンク(R)	35			
2	19140-39002	*LINK (L.H.)	*リンク(L)	35			
3	19140-39003	*LINK, master (R.H.)	*マスターリンク(R)	1			
4	19140-39004	*LINK, master (L.H.)	*マスターリンク(L)	1			
5	19140-39012	*BUSHING	*ブッシング	36			
6	19140-39006	*PIN, track	*トラックピン	35			
7	19140-39007	*PIN, master	*マスターピン	1			
8	19140-39008	*PIN	*ピン	1			
9	19140-39009	*BOLT	*ボルト	144			
10	19140-39010	*NUT	*ナット	144			
11	19140-39011	*PLATE, shoe	*シュープレート	36			
0-2	19140-40000	RUBBER CRAWLER BELT	ラバークローラーベルト	1		#45148~	

CARRIER ROLLER

steel crawler belt

キャリアローラー

スチールクローラーベルト



KO-03a-0-D

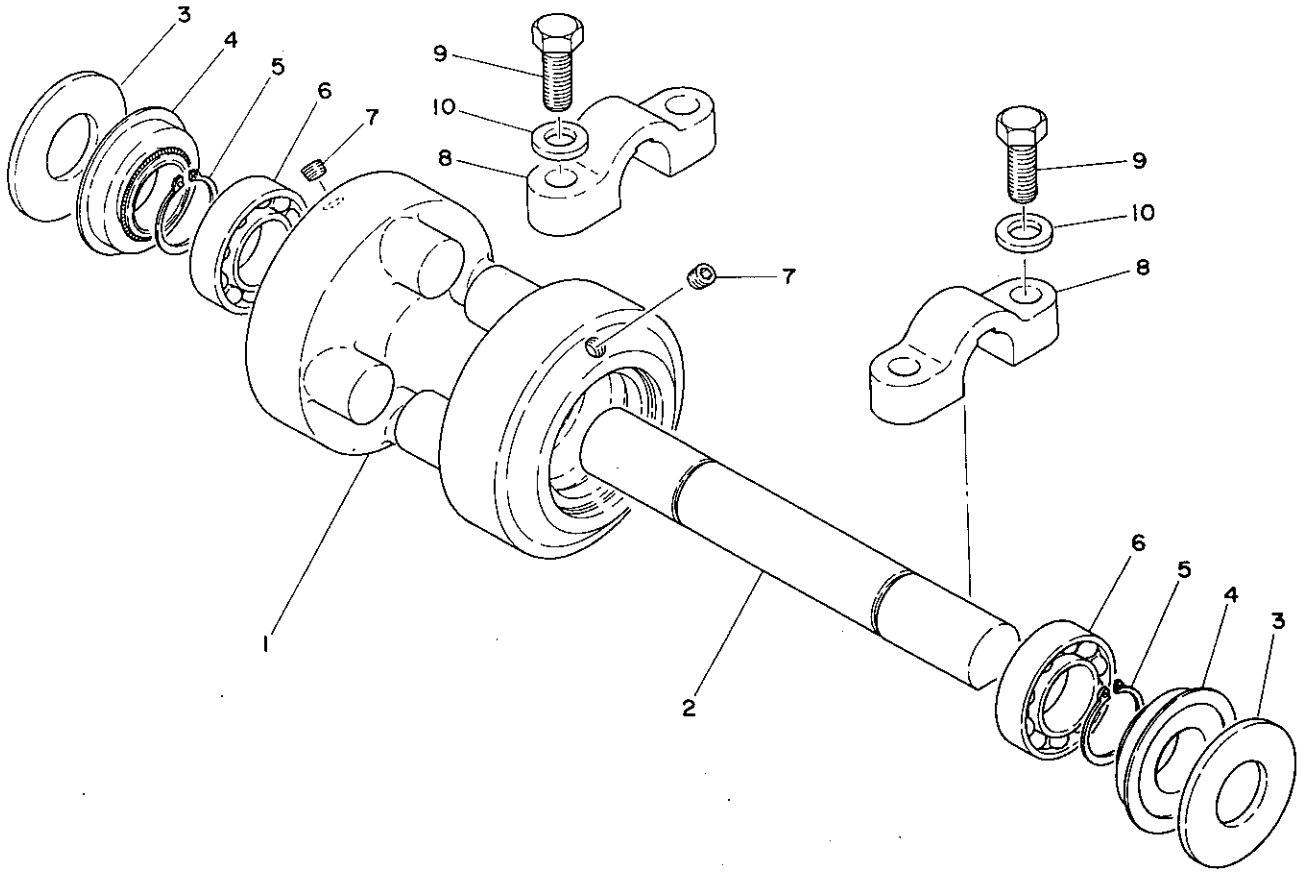
符号 Item	部品番号 Part number	Description	部品名称	数量 Q'ty	互換性 Chan.	通用号機 Serial No.	備 Remarks	考
0-1	01312-90000	ROLLER ASSY, carrier	キャリアローラー ASSY	2				
1	01312-01100	☆ROLLER	☆ローラー	1				
2	01712-00200	☆SHAFT	☆シャフト	1				
3	01712-00300	☆COVER	☆カバー	1				
4	01712-00400	☆COVER	☆カバー	1				
5	14312-03562	☆SEAL, oil	☆オイルシール	1				
6	13000-06007	☆BEARING	☆ベアリング	2				
7	14201-10500	☆O-RING	☆O-リング	1				
8	12210-00062	☆RING, snap	☆スナップリング	1				
9	15018-10001	☆PLUG	☆プラグ	1				
10	01613-08300	BRACKET	ブラケット	4				
11	11010-51235	BOLT	ボルト	8				
12	11415-40012	WASHER	ワッシャー	8				

CARRIER ROLLER

rubber crawler belt

キャリアローラー

ラバークローラーベルト



KO-03b-0-0

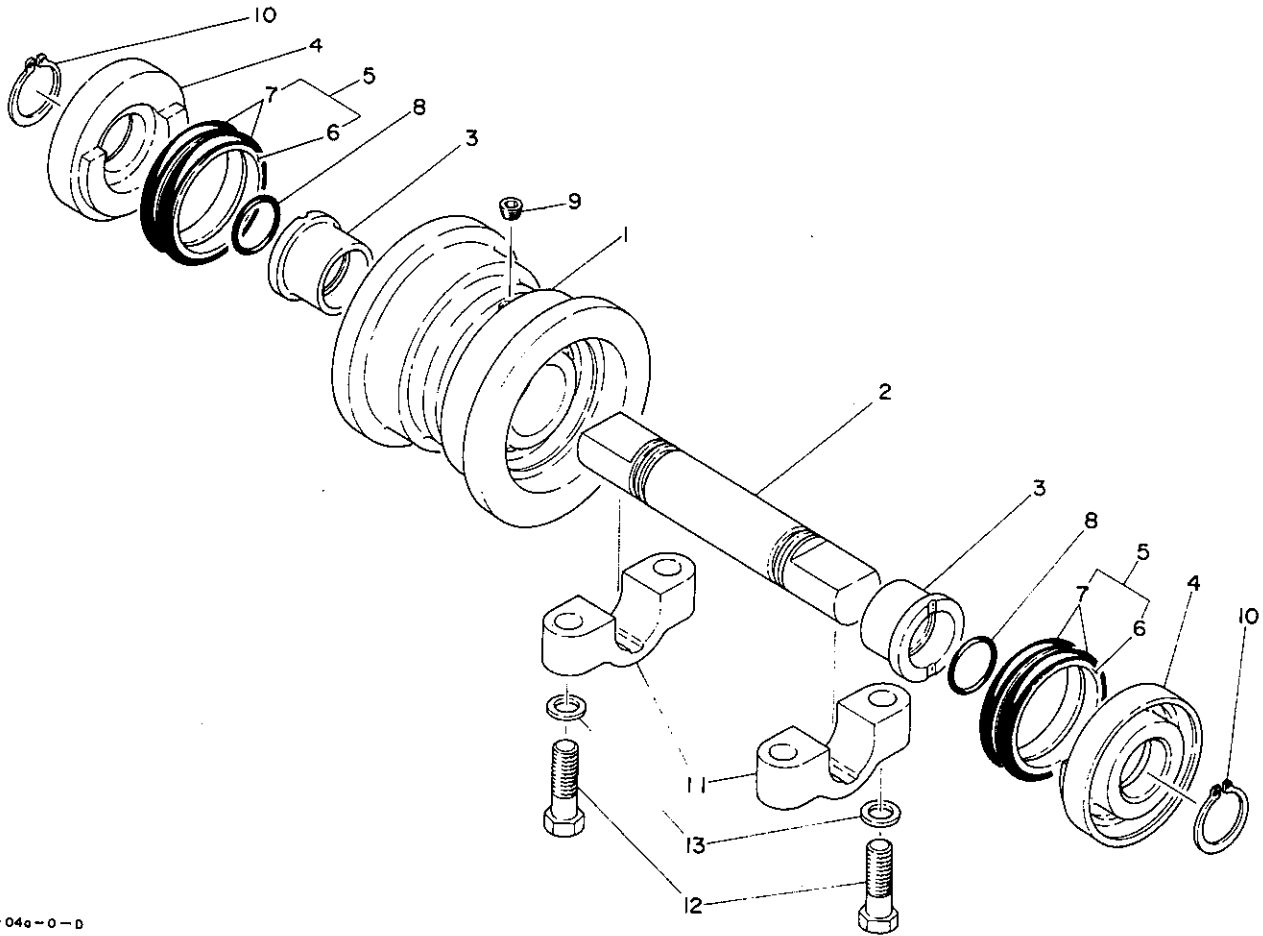
符号 Item	部品番号 Part number	Description	部品名称	数量 Q'ty	互換性 Chan.	適用号機 Serial No.	備 Remarks	考
0-1	01312-90010	ROLLER ASSY, carrier	キャリアローラー ASSY	4				
1	02112-30100	*ROLLER	*ローラー	1				
2	02112-30200	*SHAFT	*シャフト	1				
3	01412-01300	*COVER	*カバー	2				
4	14312-03062	*SEAL, oil	*オイルシール	2				
5	12200-00030	*RING, snap	*スナップリング	2				
6	13000-06206	*BEARING	*ベアリング	2				
7	15018-20001	*PLUG	*プラグ	2				
8	01613-08300	BRACKET	ローラーブラケット	2				
9	11010-51235	BOLT	ボルト	4				
10	11415-40012	WASHER, plain	ワッシャー	4				

TRACK ROLLER

steel crawler belt

トラックローラー

スチールクローラーベルト



K0-04a-0-D

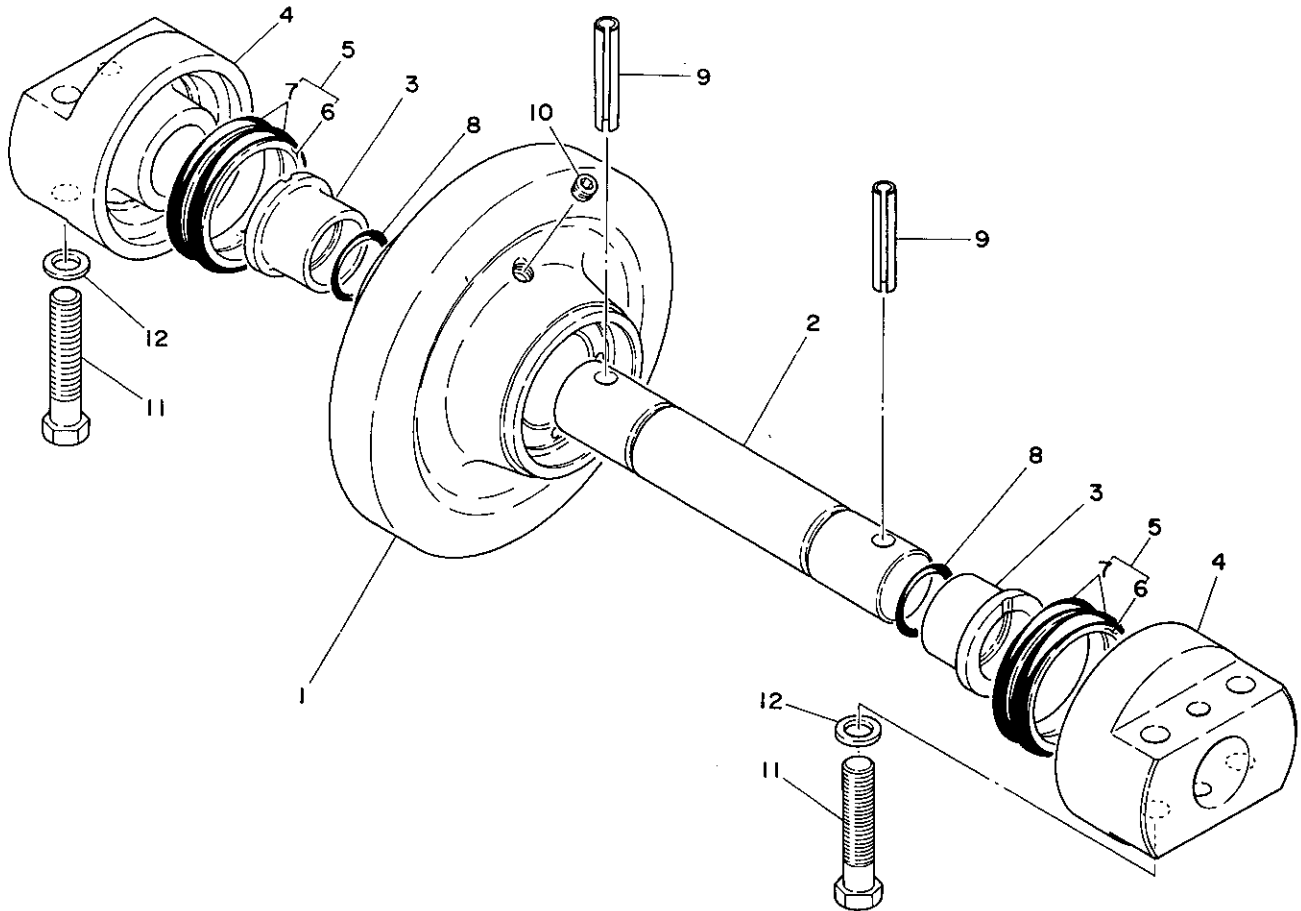
符号 Item	部品番号 Part number	Description	部品名称	数量 Q'ty	互換性 Chan.	通用号機 Serial No.	備 Remarks	考
0-1	02113-90000	ROLLER ASSY, track	トラックローラー ASSY	10				
1	02113-30100	☆ROLLER	☆ローラー	1				
2	02113-30200	☆SHAFT	☆シャフト	1				
3	02212-40300	☆BUSHING	☆ブッシング	2				
4	02113-30300	☆COVER	☆カバー	2				
5	14325-00640	☆SEAL ASSY, floating	☆フローティングシール ASSY	2				
6	14325-10640	☆☆SEAT	☆☆シート	2				
7	14325-20640	☆☆O-RING	☆☆O-リング	2				
8	14201-00300	☆O-RING	☆O-リング	2				
9	15018-10001	☆PLUG	☆プラグ	1				
10	12200-00035	☆RING, snap	☆スナップリング	2				
11	02212-10300	BRACKET	ブラケット	20				
12	11010-51245	BOLT	ボルト	40				
13	11415-40012	WASHER	ワッシャー	40				

TRACK ROLLER

rubber crawler belt

トラックローラー

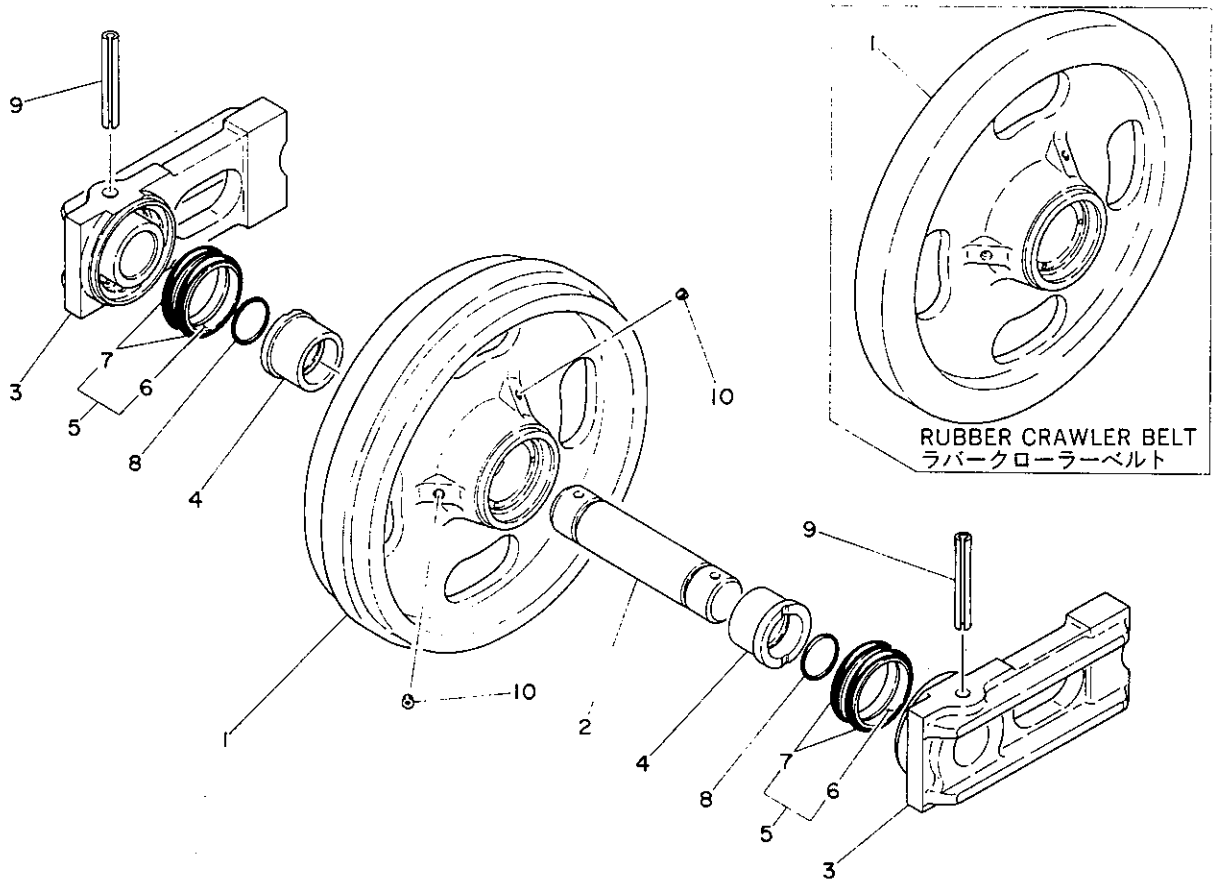
ラバークローラーベルト



KO-04b-0-D

符号 Item	部品番号 Part number	Description	部品名称	数量 Q'ty	互換性 Chan.	適用号機 Serial No.	備 Remarks	考
0-1	02113-90010	ROLLER ASSY, track	トラックローラー ASSY	10				
1	02113-31100	☆ROLLER	☆ローラー	1				
2	02113-31200	☆SHAFT	☆シャフト	1				
3	02212-40300	☆BUSHING	☆ブッシング	2				
4	02113-31300	☆COVER	☆カバー	2				
5	14325-00560	☆SEAL ASSY, floating	☆フローティングシール ASSY	2				
6	14325-10560	☆☆SEAT	☆☆シート	2				
7	14325-20560	☆☆O-RING	☆☆O-リング	2				
8	14201-00300	☆O-RING	☆O-リング	2				
9	12131-01055	☆PIN, spring	☆スプリングピン	2				
10	15018-20001	☆PLUG	☆プラグ	1				
11	11010-51270	BOLT	ボルト	40				
12	11415-40012	WASHER, plain	ワッシャー	40				

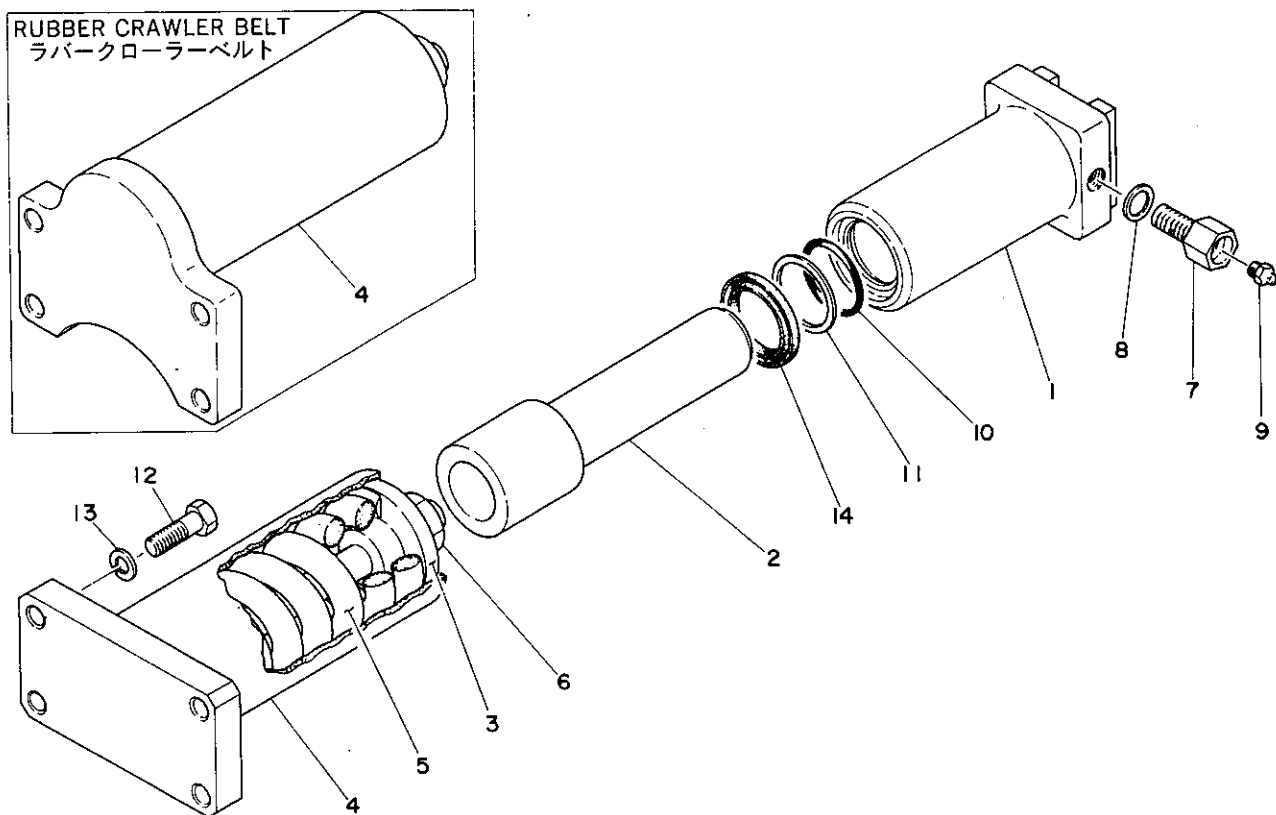
FRONT IDLER フロントアイドラー



K0-05a-1-0

符号 Item	部品番号 Part number	Description	部品名称	数量 Q'ty	互換性 Chan.	適用号機 Serial No.	備 考 Remarks
0-1	02114-90000	IDLER ASSY, front	フロントアイドラー ASSY	2			steel crawler belt/ スチールクローラーベルト
	02114-90010	IDLER ASSY, front	フロントアイドラー ASSY	2		#45148~	rubber crawler belt/ラバークローラーベルト
1	02114-30100	★IDLER	★アイドラー	1			steel crawler belt/ スチールクローラーベルト
	02114-31100	★IDLER	★アイドラー	1		#45148~	rubber crawler belt/ラバークローラーベルト
2	02214-40200	★SHAFT	★シャフト	1			
3	02114-30200	★BLOCK	★ブロック	2			
4	02214-40400	★BUSHING	★ブッシング	2			
5	14325-00640	★SEAL ASSY, floating	★フローティングシール ASSY	2			
6	14325-10640	★SEAT	★シート	2			
7	14325-20640	★O-RING	★O-リング	2			
8	14201-00400	★O-RING	★O-リング	2			
9	12131-01000	★PIN, spring	★スプリングピン	2			
10	15018-10001	★PLUG	★プラグ	2			

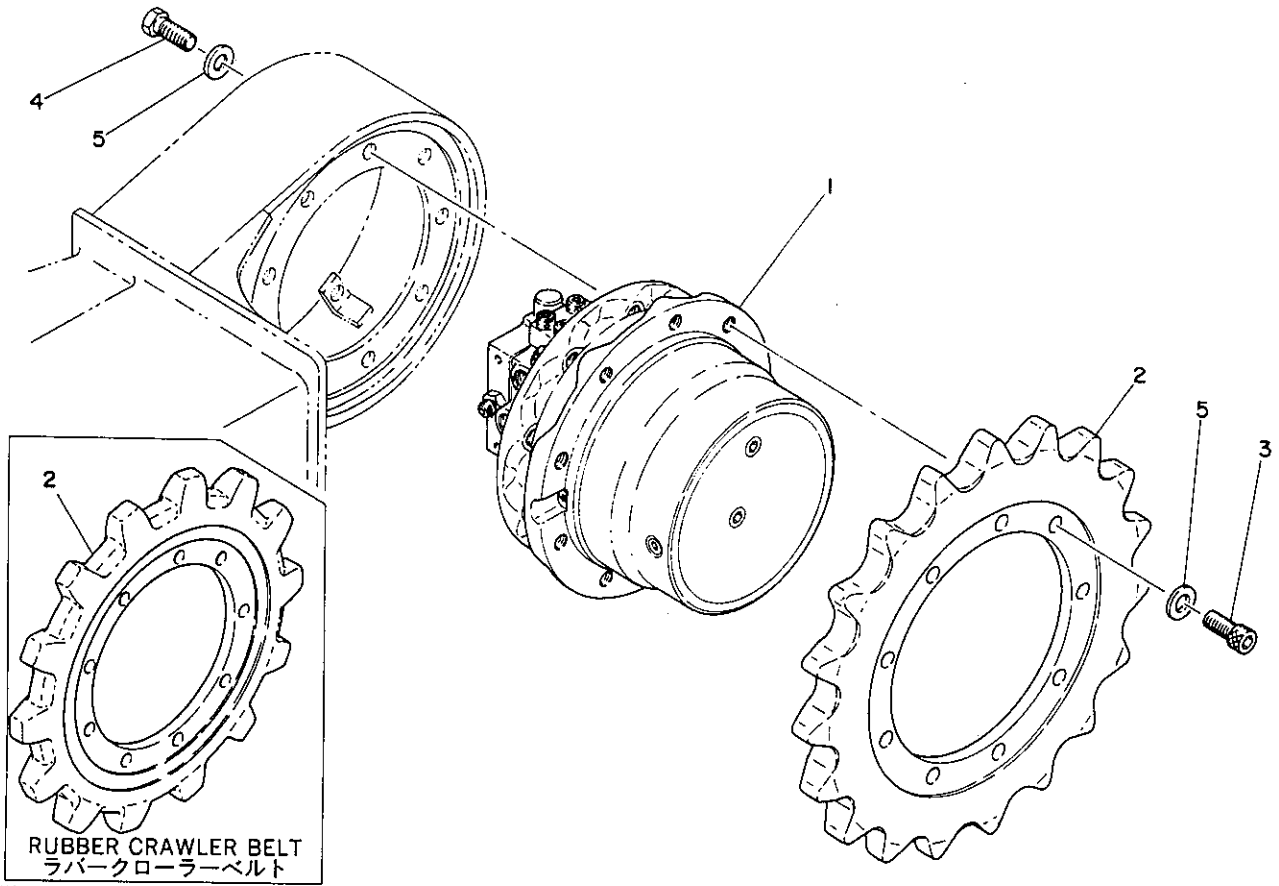
TRACK SPRING 緩衝スプリング



K0-06a-1-D

符号 Item	部品番号 Part number	Description	部品名称	数量 Q'ty	互換性 Chan.	通用号機 Serial No.	備考 Remarks
1	02615-01100	CYLINDER, grease	グリースシリンダー	2			
2	02615-01200	PISTON	ピストン	2			
0-1	02115-90000	CUSHION ASSY	クッション ASSY	2			steel crawler belt/スチールクローラーベルト
	02115-90010	CUSHION ASSY	クッション ASSY	2		#45148~	rubber crawler belt/ラバークローラーベルト
3	02115-00500	*SEAT	*シート	1			
4	02615-01300	*ROD	*ロッド	1			steel crawler belt/スチールクローラーベルト
	02115-31100	*ROD	*ロッド	1		#45148~	rubber crawler belt/ラバークローラーベルト
5	00070-00002	*SPRING	*スプリング	1			
6	11348-22030	*NUT	*ナット	1			
7	15413-01601	VALVE ASSY, check	チェックバルブ ASSY	2			
8	15412-01616	PACKING	パッキン	2			
9	15600-01000	NIPPLE, grease	グリースニップル	2			
10	14200-10500	O-RING	O-リング	2			
11	14210-20500	RING, back-up	バックアップリング	2			
12	11010-51245	BOLT	ボルト	8			
13	11400-10012	WASHER, spring	スプリングワッシャー	8			
14	14004-02835	SEAL, oil	オイルシール	2			

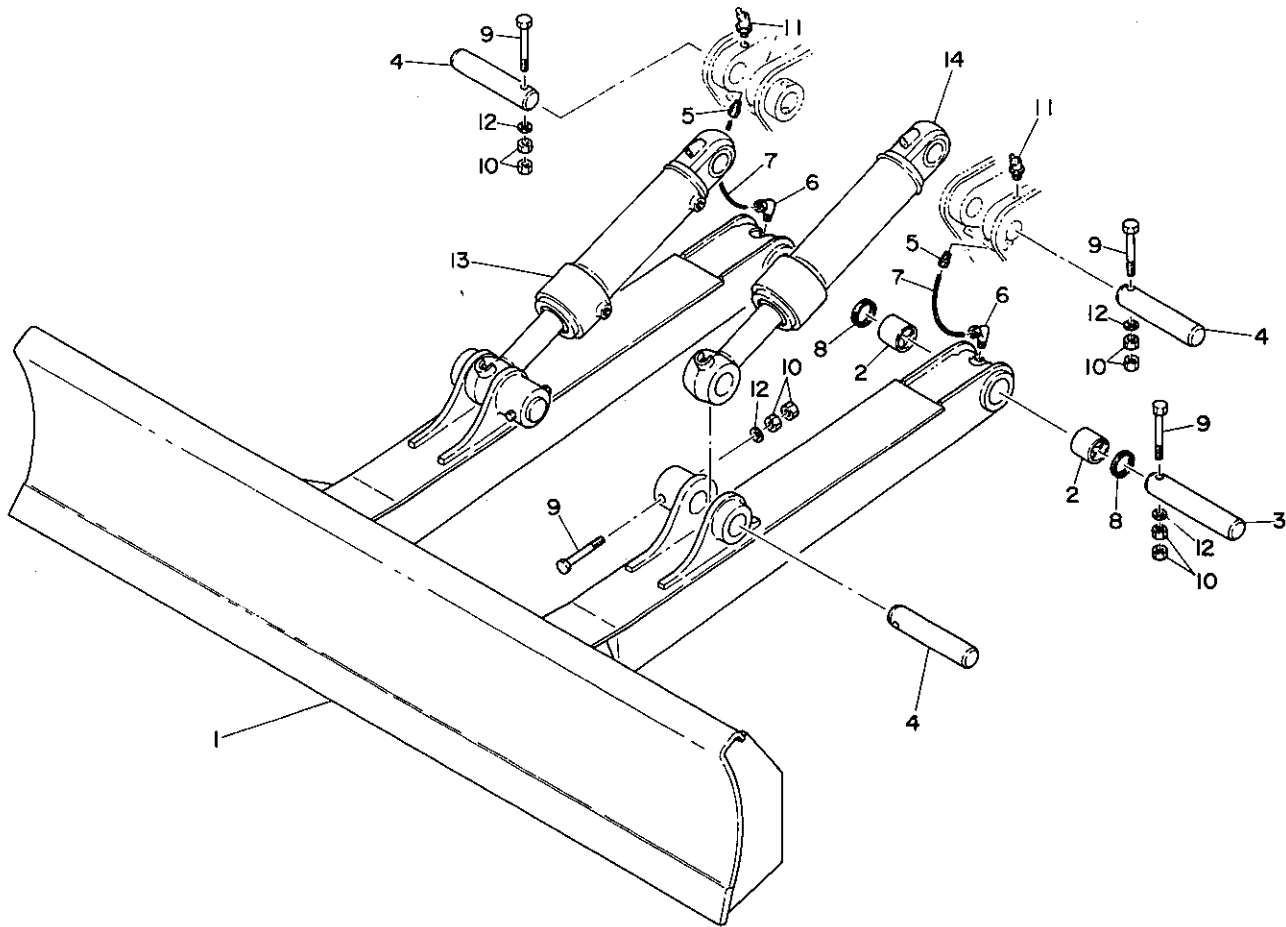
TRAVEL DEVICE 走行装置



K0-07a-1-D

符号 Item	部品番号 Part number	Description	部品名称	数量 Q'ty	互換性 Chan.	通用号機 Serial No.	備考 Remarks
1	19031-01300	MOTOR, travel	ソウコウモーター	2			
2	02616-03100	SPROCKET	スプロケット	2			
	02116-34100	SPROCKET	スプロケット	2			steel crawler belt/スチールクローラーベルト
3	11100-51435	BOLT, socket	ソケットボルト	18		#45148~	rubber crawler belt/ラバークローラーベルト
4	11000-51440	BOLT	ボルト	18			
5	11415-40014	WASHER	ワッシャー	36			

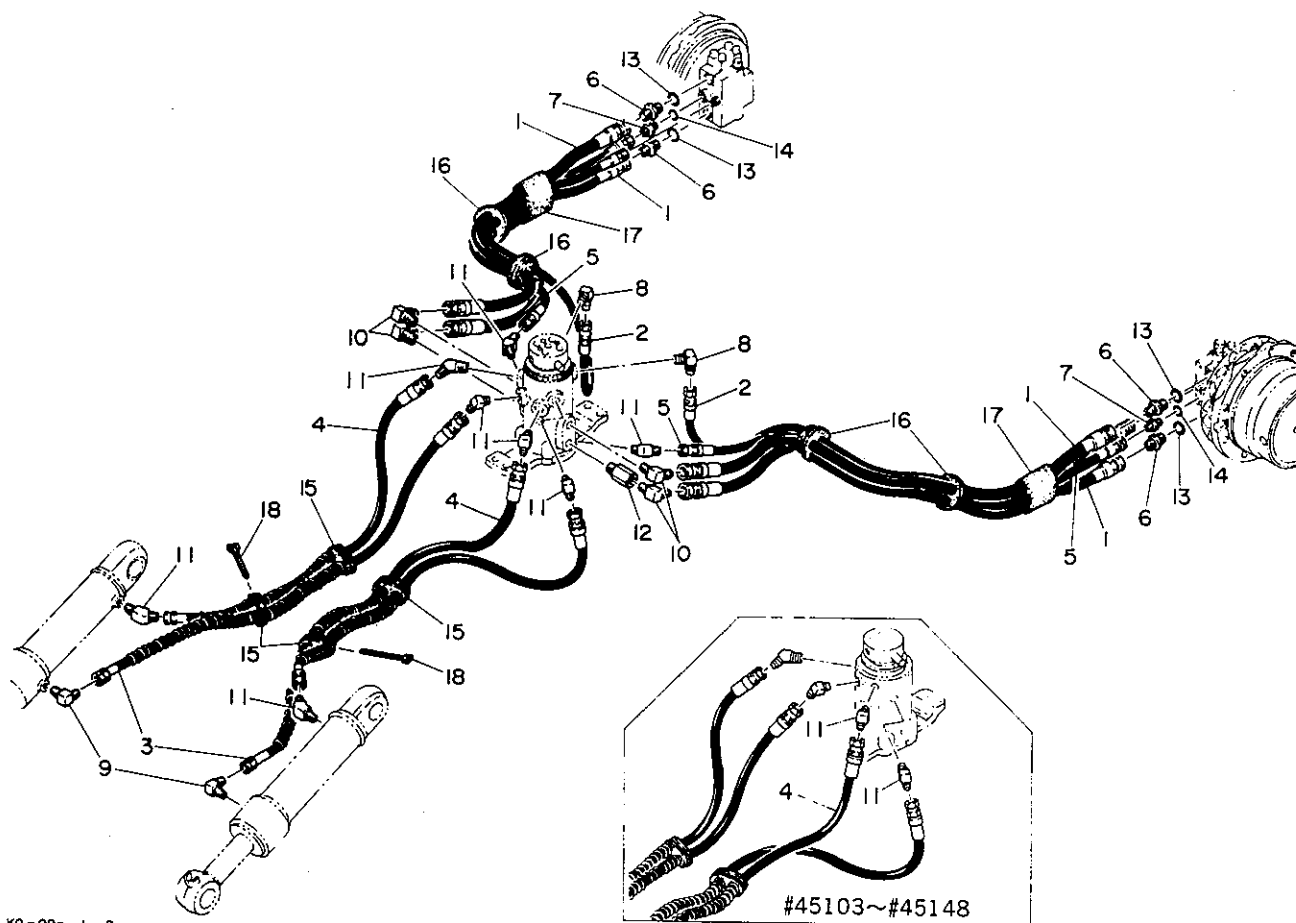
BLADE 排土板



K0-08a-0-D

符号 Item	部品番号 Part number	Description	部品名称	数量 Q'ty	互換性 Chan.	適用号機 Serial No.	備 Remarks	考
0-1	02663-90000	BLADE ASSY	ブレード ASSY	1				
1	×02663-01100	BLADE	☆ブレード	1				
2	00024-45045	BUSHING	☆ブッシング	4				
3	00015-00023	PIN	ピン	2				
4	00015-00024	PIN	ピン	4				
5	15325-20601	CONNECTOR	コネクター	2				
6	15326-20601	ELBOW 90°	エルボ 90°	2				
7	15320-20600	TUBE	チューブ	2				
8	14322-00045	SEAL, dust	ダストシール	4				
9	11011-51200	BOLT	ボルト	6				
10	11305-50012	NUT	ナット	12				
11	15600-01675	NIPPLE, grease	グリースニップル	2				
12	11415-40012	WASHER	ワッシャー	6				
13	19000-21100	CYLINDER, blade (R.H.)	ブレードシリンダー(R)	1		#45003~#45706, #45730~#45739	65	
	19000-14100	CYLINDER, blade (R.H.)	ブレードシリンダー(R)	1	↑	#45707~#45729, #45710~		
14	19000-21200	CYLINDER, blade (L.H.)	ブレードシリンダー(L)	1		#45003~#45706, #45730~#45739		
	19000-14200	CYLINDER, blade (L.H.)	ブレードシリンダー(L)	1	↑	#45707~#45729, #45740~		

PIPING ; LOWER 下部油圧配管



KO-09a-1-D

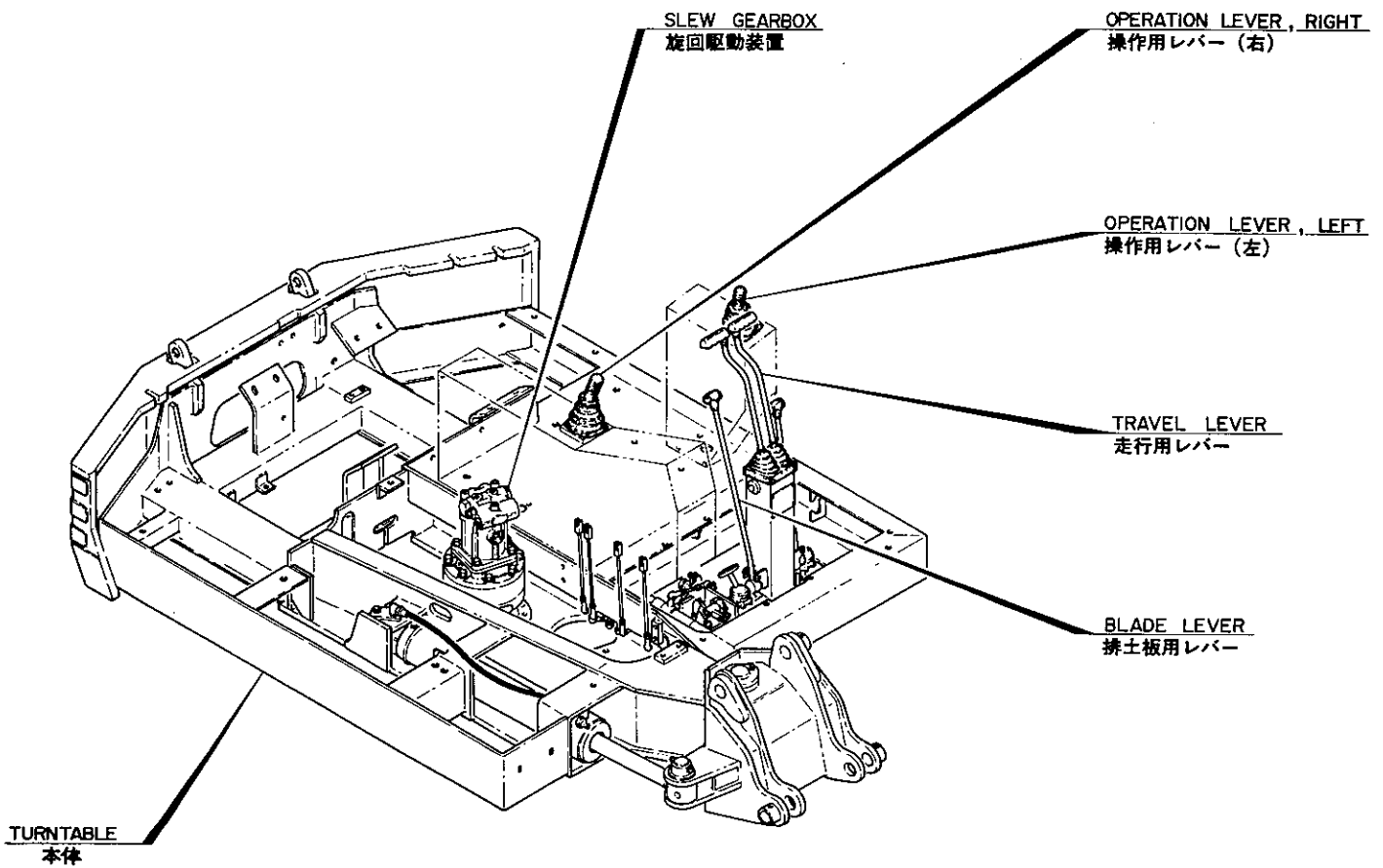
符号 Item	部品番号 Part number	Description	部品名称	数量 Qty	互換性 Chan.	適用号機 Serial No.	備 考	Remarks
1	19082-12120	HOSE ASSY	ホース ASSY	4				
2	19082-06120	HOSE ASSY	ホース ASSY	2				
3	19086-09090	HOSE ASSY	ホース ASSY	2				
4	19086-09070	HOSE ASSY	ホース ASSY	2				
5	19061-09120	HOSE ASSY	ホース ASSY	2				
6	00072-00072	ADAPTOR	アダプター	4				
7	00072-00124	ADAPTOR	アダプター	2				
8	15111-00002	ELBOW, 90°	エルボ 90°	2				
9	15111-00003	ELBOW, 90°	エルボ 90°	2				
10	15111-00004	ELBOW, 90°	エルボ 90°	4				
11	15112-00003	ELBOW, 45°	エルボ 45°	8				
12	00072-00083	BUSHING	ブッシング	1				
13	14201-10180	O-RING	O-リング	4				
14	14201-10140	O-RING	O-リング	2				
15	00972-10300	GUARD	ガード	4				
16	02172-30100	GUARD	ガード	4				
17	15313-50450	GUARD	ガード	2				
18	16522-00007	BAND	バンド	2				

UPPER MACHINERY 1

アッパーマシナリー構成 1

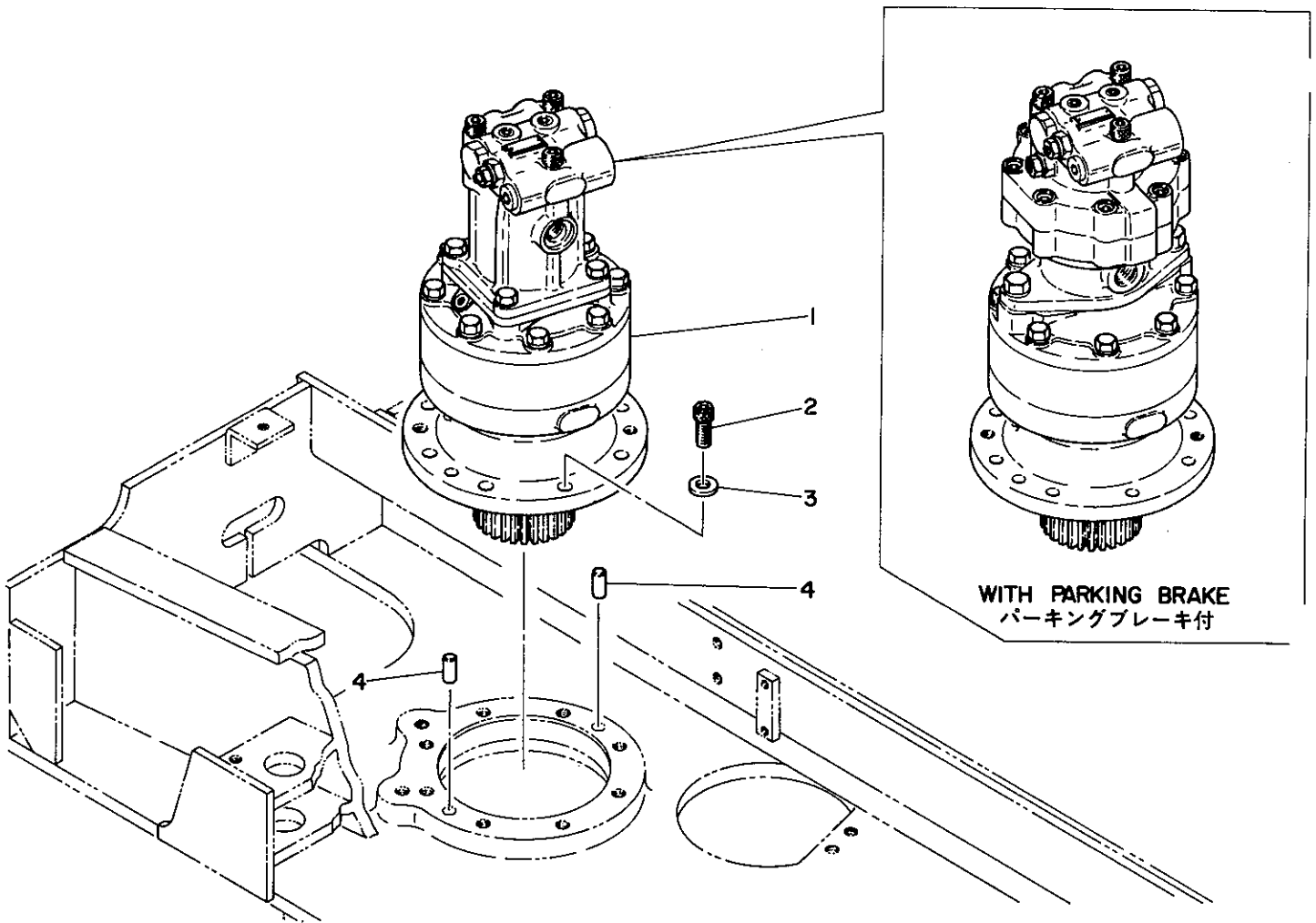
SLEW GEARBOX
 TURNTABLE
 TRAVEL LEVER
 OPERATION LEVER ; RIGHT
 OPERATION LEVER ; LEFT
 BLADE LEVER

旋回装置
 本体
 走行用レバー
 操作用レバー (右)
 操作用レバー (左)
 排土板用レバー



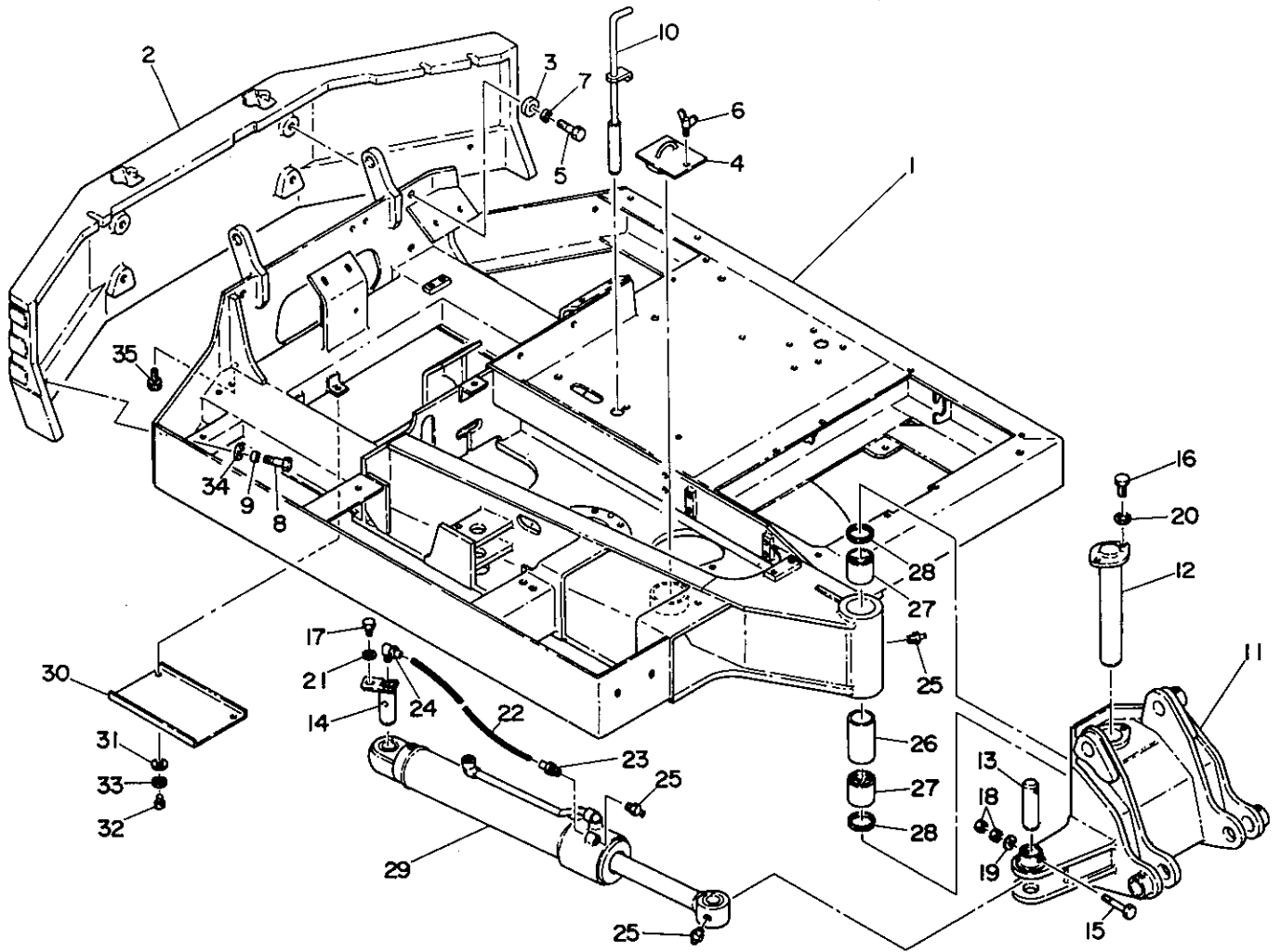


SLEW GEARBOX 旋回装置



符号 Item	部品番号 Part number	Description	部品名称	数量 Q'ty	互換性 Chan.	適用号機 Serial No.	備 考 Remarks
1	19031-01400	MOTOR, slew	センカイモーター	1			
	19031-01500	MOTOR, slew	センカイモーター	1			with parking brake
2	11110-51435	BOLT, socket	ソケットボルト	8			パーキングブレーキ付
3	11415-40014	WASHER	ワッシャー	8			
4	12120-01332	PIN, parallel	ヘイコウピン	2			

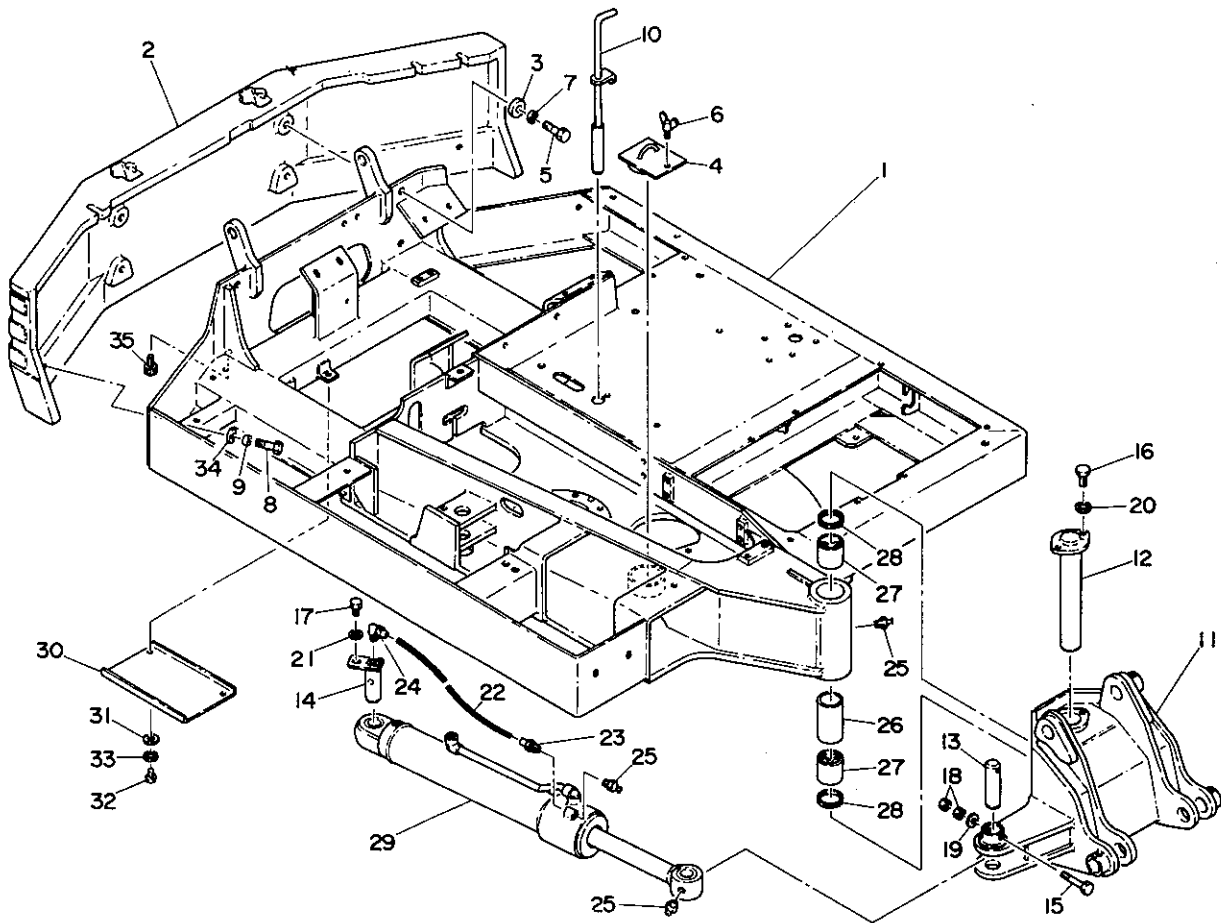
TURNTABLE 本体



符号 Item	部品番号 Part number	Description	部品名称	数量 Q'ty	互換性 Chan.	適用号機 Serial No.	備考 Remarks
0-1	02130-30000	TURNTABLE ASSY	ターンテーブル ASSY	1			
1	02130-30100	☆TURNTABLE	☆ターンテーブル	1			
2	02130-30300	☆COUNTERWEIGHT	☆カウンターウェイト	1			
3	02285-11600	☆PIECE, distance	☆ディスタンスピース	4			
4	02630-01200	☆CAP	☆キャップ	1			
5	11000-51655	☆BOLT	☆ボルト	4			
6	11215-30820	☆BOLT, wing	☆チョウボルト	1			
7	11400-20016	☆WASHER, spring	☆スプリングワッシャー	4			
8	11000-51640	☆BOLT	☆ボルト	2			
9	05420-00100	☆WASHER	☆ワッシャー	2			
10	05622-10200	PIN, lock	ロックピン	1			
11	02631-07100	BRACKET	ブラケット	1			
12	00019-00033	PIN	ピン	1			
13	00019-00024	PIN	ピン	1			
14	00019-00058	PIN	ピン	1			
15	11010-51290	BOLT	ボルト	1			
16	11010-51640	BOLT	ボルト	2			
17	11010-51225	BOLT	ボルト	1			
18	11305-50012	NUT	ナット	2			
19	11415-40012	WASHER	ワッシャー	1			
20	11400-10016	WASHER, spring	スプリングワッシャー	2			
21	11400-10012	WASHER, spring	スプリングワッシャー	1			
22	15320-20600	TUBE	チューブ	1			
23	15325-20601	CONNECTOR	コネクター	1			
24	15326-20601	ELBOW, 90°	エルボ, 90°	1			
25	15600-01000	NIPPLE, grease	グリースニップル	3			
26	02630-00400	COLLAR	カラー	1			
27	00024-00002	BUSHING	ブッシング	2			
28	14322-00060	SEAL, dust	ダストシール	2			
29	19000-10700	CYLINDER, swing	スイングシリンダー	1			

~# 45003 ~ 45706, 45730 ~ 45739

TURNTABLE 本体



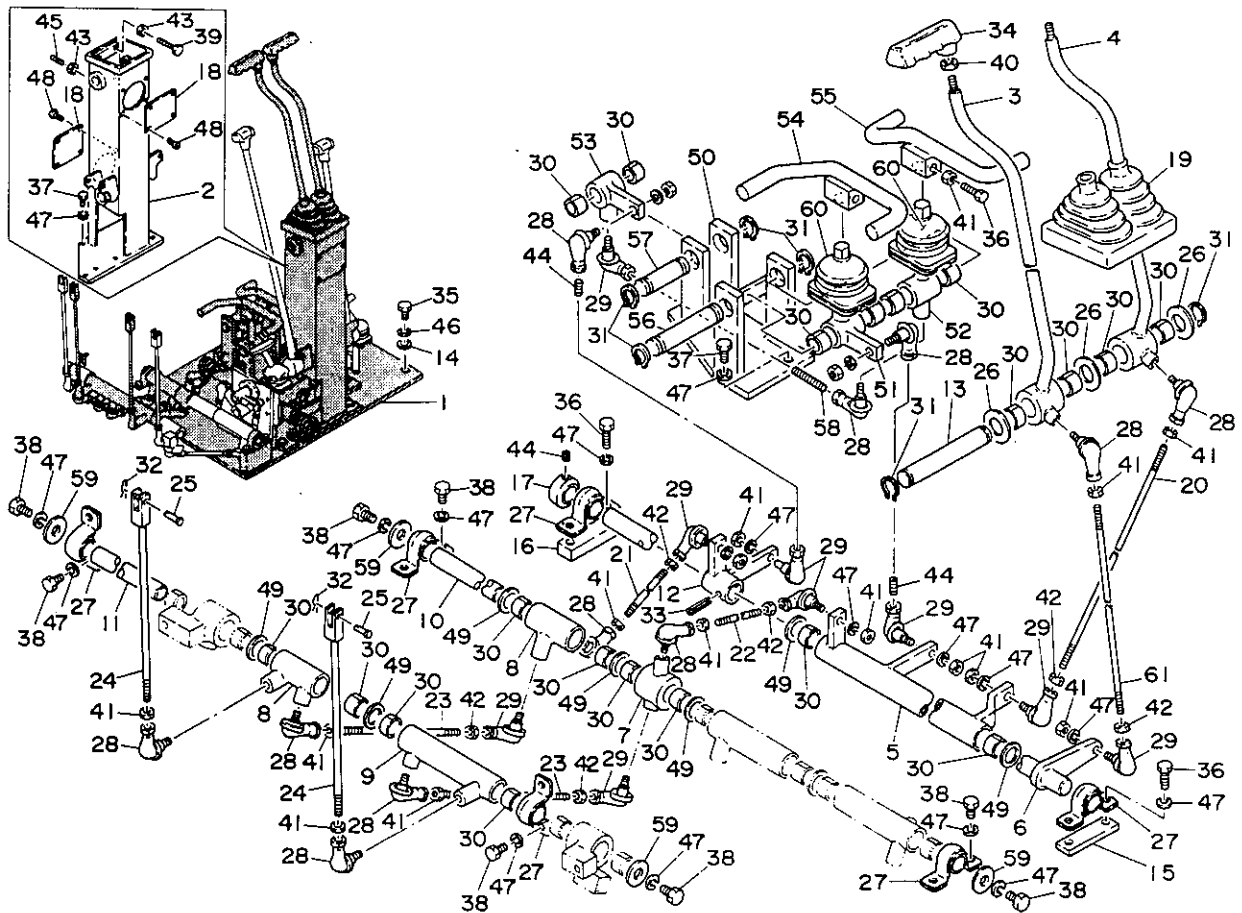
K0-11a-0-D

符号 Item	部品番号 Part number	Description	部品名称	数量 Q'ty	互換性 Chan.	適用号機 Serial No.	備考 Remarks
29	19000-13600	CYLINDER, swing	スイングシリンダー	1	↑	# ~	1989.6 #45707~#45729 #45740~
30	02182-30700	COVER	カバー	1			
31	00036-12004	WASHER	ワッシャー	1			
32	11000-41025	BOLT	ボルト	4			
33	11400-20010	WASHER, spring	スプリングワッシャー	4			
34	00030-00030	WASHER	ワッシャー	2			
35	11100-41030	BOLT, socket	ソケットボルト	2			

TRAVEL LEVER 走行用レバー

#45128~

#45128~



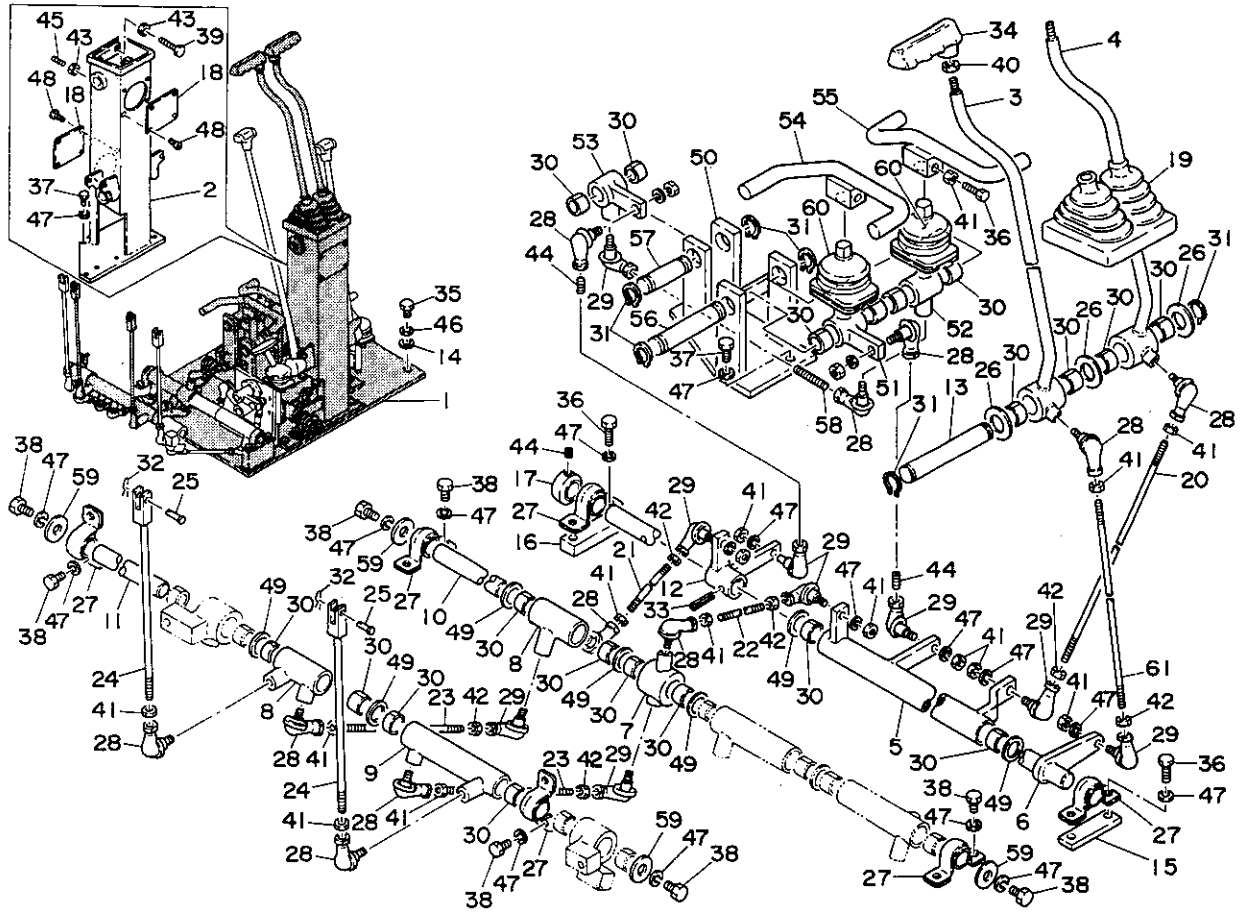
KO-12b-1-0

符号 Item	部品番号 Part number	Description	部品名称	数量 Q'ty	互換性 Chan.	通用号機 Serial No.	備 Remarks	考
1	02132-30100	BRACKET	ブラケット	1				
2	05632-10200	STAND	スタント	1				
3	05632-11700	LEVER (R.H.)	レバー(R)	1				
4	05632-11800	LEVER (L.H.)	レバー(L)	1				
5	05632-10600	LEVER	レバー	1				
6	05632-10700	LEVER	レバー	1				
7	02132-33700	LEVER	レバー	1				
8	02132-33800	LEVER	レバー	2				
9	02132-36300	LEVER	レバー	1				
10	02132-36500	SHAFT	シャフト	1				
11	02132-36600	SHAFT	シャフト	1				
12	02132-36700	LEVER	レバー	1				
13	00042-20121	SHAFT	シャフト	1				
14	00036-00006	WASHER	ワッシャー	4				
15	00062-00001	SPACER	スペーサ	1				
16	00062-00003	SPACER	スペーサ	1				
17	01632-08200	STOPPER	ストッパー	1				
18	01432-72100	COVER	カバー	2				
19	00832-02000	BOOT	ブーツ	1				
20	00050-08390	ROD	ロッド	2		#45003~#45		
	00050-08390	ROD	ロッド	1		#45 ~		
21	00050-08100	ROD	ロッド	1				
22	00050-08110	ROD	ロッド	1				
23	00050-08240	ROD	ロッド	2				
24	00053-05290	ROD, yoke	ヨークロッド	2				
25	00040-05117	PIN	ピン	2				
26	01632-16200	WASHER	ワッシャー	3				
27	13320-02022	MINI-PILLOW	ミニピロー	6				
28	13400-00080	ROD, end	ロッドエンド	11				
29	13400-00085	ROD, end	ロッドエンド	9				

TRAVEL LEVER 走行用レバー

#45128~

#45128~



KO-12b-1-D

符号 Item	部品番号 Part number	Description	部品名称	数量 Q'ty	互換性 Chan.	適用号機 Serial No.	備 Remarks	考
30	13330-02015	BUSHING	ブッシング	20				
31	12200-00020	RING, snap	スナップリング	6				
32	12140-00005	PIN, snap	スナップピン	2				
33	12130-00830	PIN, spring	スプリングピン	1				
34	16536-14359	GRIP	グリップ	2				
35	11000-41030	BOLT	ボルト	4				
36	11000-40830	BOLT	ボルト	6				
37	11000-40820	BOLT	ボルト	7				
38	11000-40816	BOLT	ボルト	8				
39	11000-40620	BOLT	ボルト	2				
40	11300-40010	NUT	ナット	2				
41	11300-40008	NUT	ナット	18				
42	11305-40008	NUT	ナット	6				
43	11300-40006	NUT	ナット	4				
44	11210-50816	SET SCREW	トメネジ	3				
45	11210-50625	SET SCREW	トメネジ	2				
46	11400-20010	WASHER, spring	スプリングワッシャー	4				
47	11400-20008	WASHER, spring	スプリングワッシャー	27				
48	11205-30510	SCREW, pan head	ナベコネジ	8				
49	00932-08300	WASHER	ワッシャー	7				
50	02132-36800	BRACKET, lever	レバーブラケット	1				
51	02132-36900	LEVER	レバー	1				
52	02132-37000	LEVER	レバー	1				
53	02132-37100	LEVER	レバー	1				
54	02132-37200	PEDAL (R.H.)	ペダル(R)	1				
55	02132-37300	PEDAL (L.H.)	ペダル(L)	1				
56	00042-20102	SHAFT	シャフト	1				
57	00042-20060	SHAFT	シャフト	1				
58	00050-08050	ROD	ロッド	1				
59	00036-08003	WASHER	ワッシャー	4				

TB45

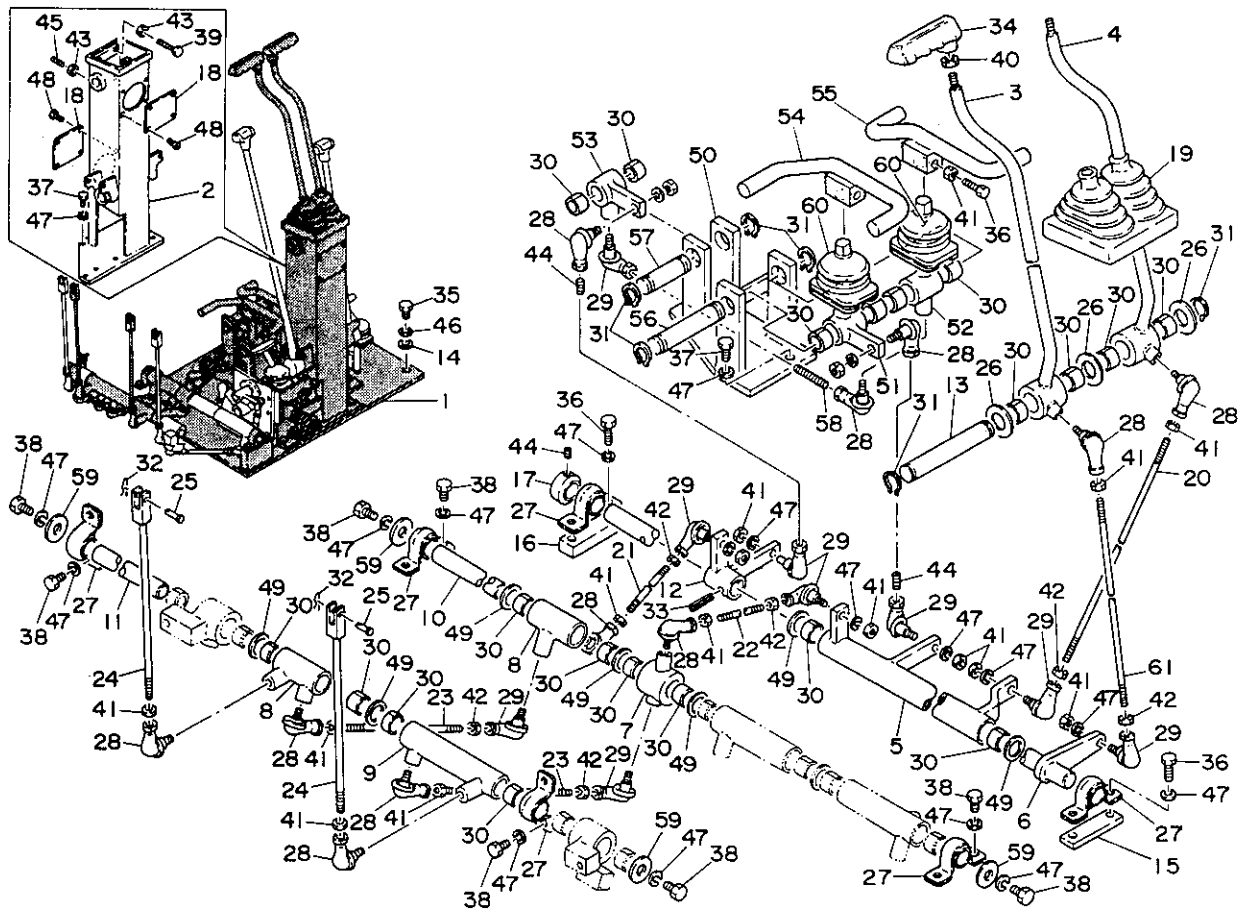
12-22

KO-12b-1-L

TRAVEL LEVER 走行用レバー

#45128~

#45128~



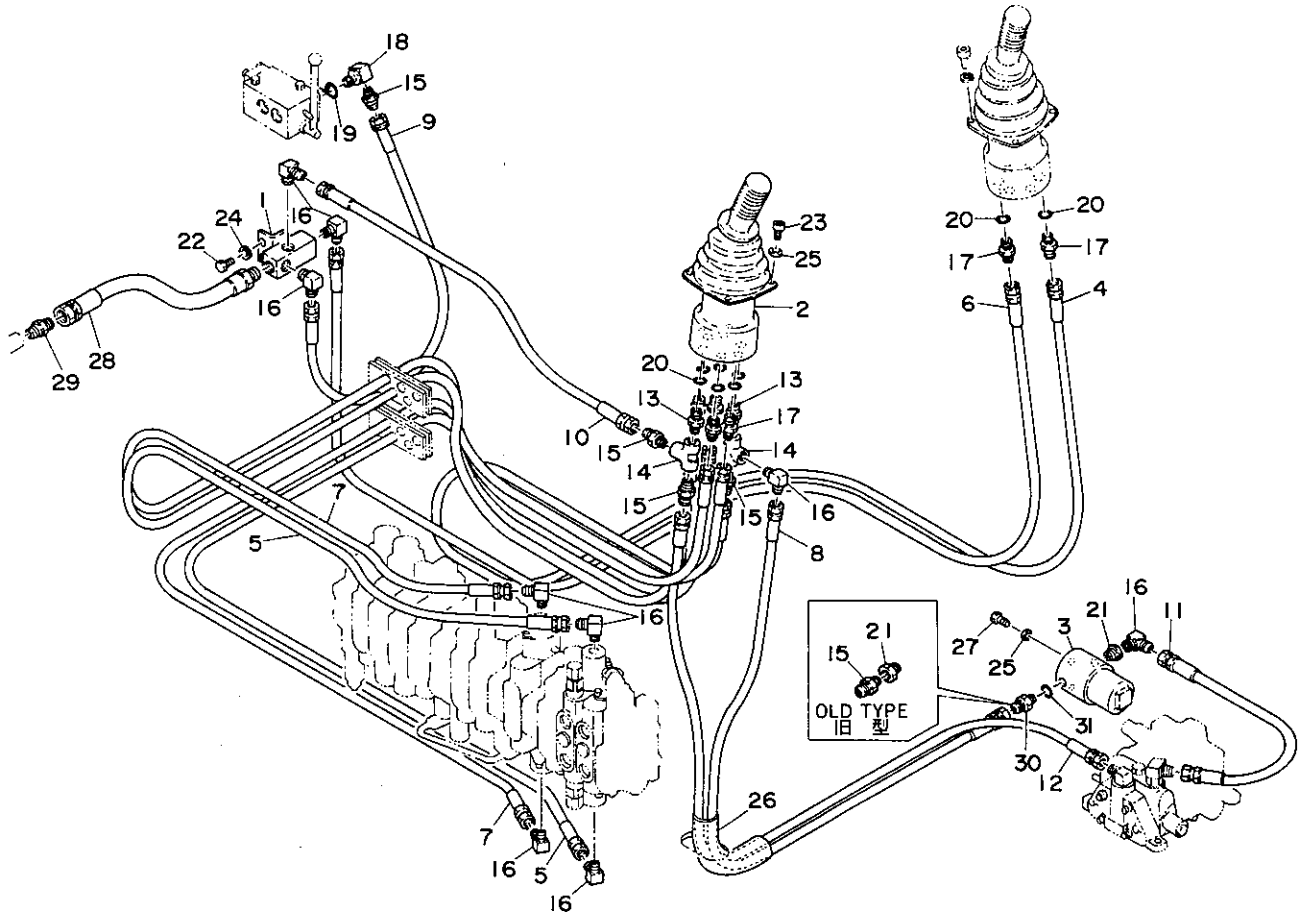
KO-12b-1-D

符号 Item	部品番号 Part number	Description	部品名称	数量 Q'ty	互換性 Chan.	通用号機 Serial No.	備 考	Remarks
60	01432-64500	BOOT	ブーツ	2		#45003~#45		
61	00050-08410	ROD	ロッド	1		#45 ~		

OPERATION LEVER ; RIGHT 操作作用レバー (右)

type "A"

タイプ "A"



KO-13c-1-D

符号 Item	部品番号 Part number	Description	部品名称 Part Name	数量 Q'ty	互換性 Chan.	適用号機 Serial No.	備 Remarks	考
1	05671-12200	BLOCK	ブロック	1				
2	19017-10900	LEVER, joystick (R.H.)	ジョイスティックレバー(R)	1		#45003~#45		
	19017-16700	LEVER, joystick (R.H.)	ジョイスティックレバー(R)	1		#45 ~		
3	15511-00900	FILTER, line	ラインフィルター	1				
4	19048-22190	HOSE ASSY	ホース ASSY	1				
5	19048-22270	HOSE ASSY	ホース ASSY	2				
6	19048-22155	HOSE ASSY	ホース ASSY	1				
7	19048-22160	HOSE ASSY	ホース ASSY	1				
8	19048-22110	HOSE ASSY	ホース ASSY	1				
9	19048-22050	HOSE ASSY	ホース ASSY	1				
10	19048-22040	HOSE ASSY	ホース ASSY	1				
11	19048-22060	HOSE ASSY	ホース ASSY	1				
12	19048-22100	HOSE ASSY	ホース ASSY	1				
13	00072-04009	ADAPTOR	アダプター	2				
14	15012-00002	TEE	ティー	2				
15	15110-00002	ADAPTOR	アダプター	5		old type/旧型		
	15110-00002	ADAPTOR	アダプター	4		new type/新型		
16	15111-00002	ELBOW 90	エルボ 90°	9				
17	15156-00581	ADAPTOR	アダプター	6				
18	15133-00008	ELBOW 90	エルボ 90°	1				
19	14200-10110	O-RING	O-RING	1				
20	14200-10110	O-RING	O-RING	8				
21	15016-00302	BUSHING	ブッシング	2		old type/旧型		
	15016-00302	BUSHING	ブッシング	1		new type/新型		
22	11000-40816	BOLT	ボルト	2				
23	11100-40616	BOLT, socket	ソケットボルト	4				
24	11400-20008	WASHER, spring	スプリングワッシャー	2				
25	11400-20006	WASHER, spring	スプリングワッシャー	6				
26	15313-35020	GUARD, hose	ホースガード	1				
27	11000-40616	BOLT	ボルト	2				

TB45

13-2①

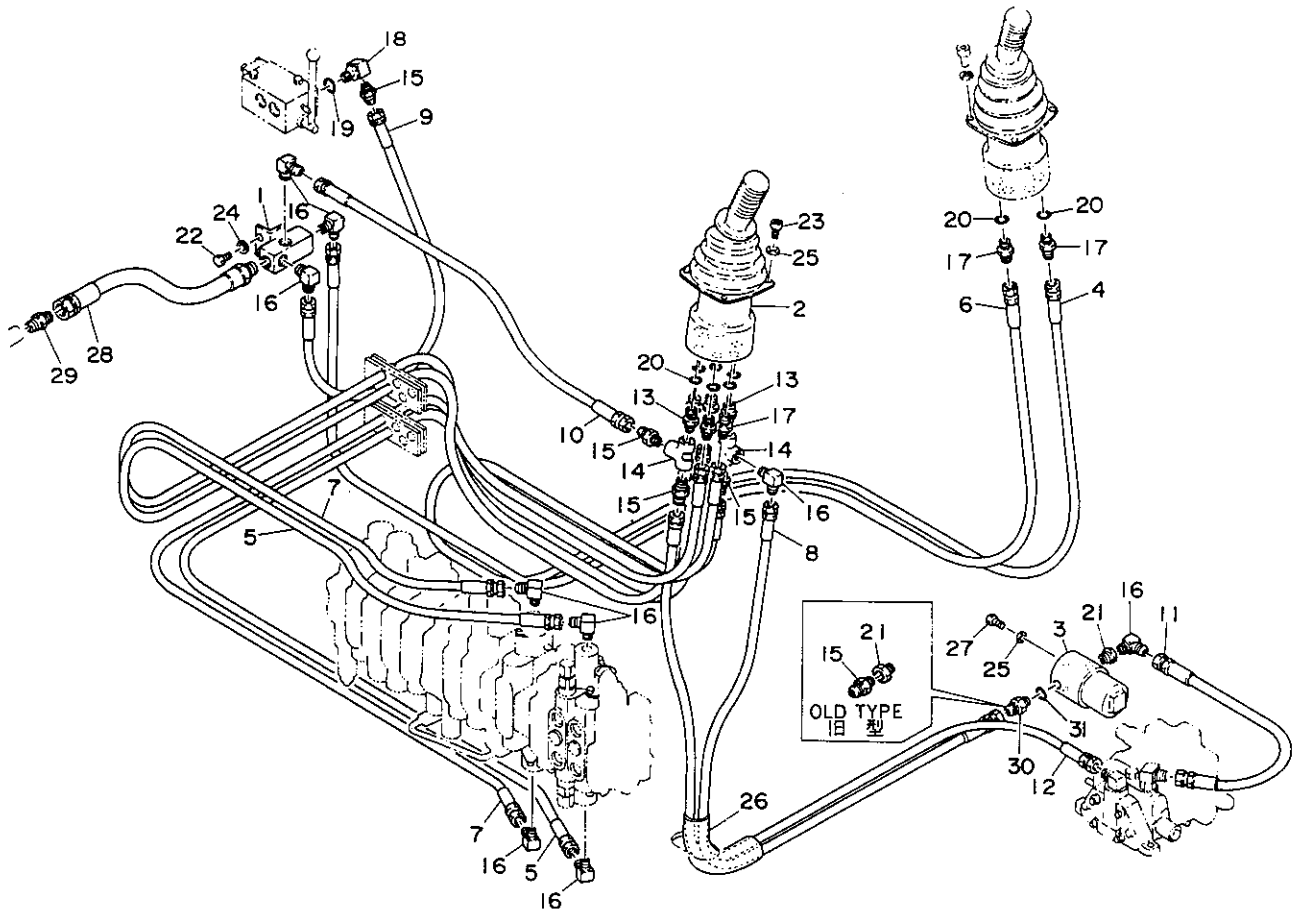
KO-13c-1-L

OPERATION LEVER ; RIGHT

type "A"

操作用レバー (右)

タイプ "A"



K0-13c-1-D

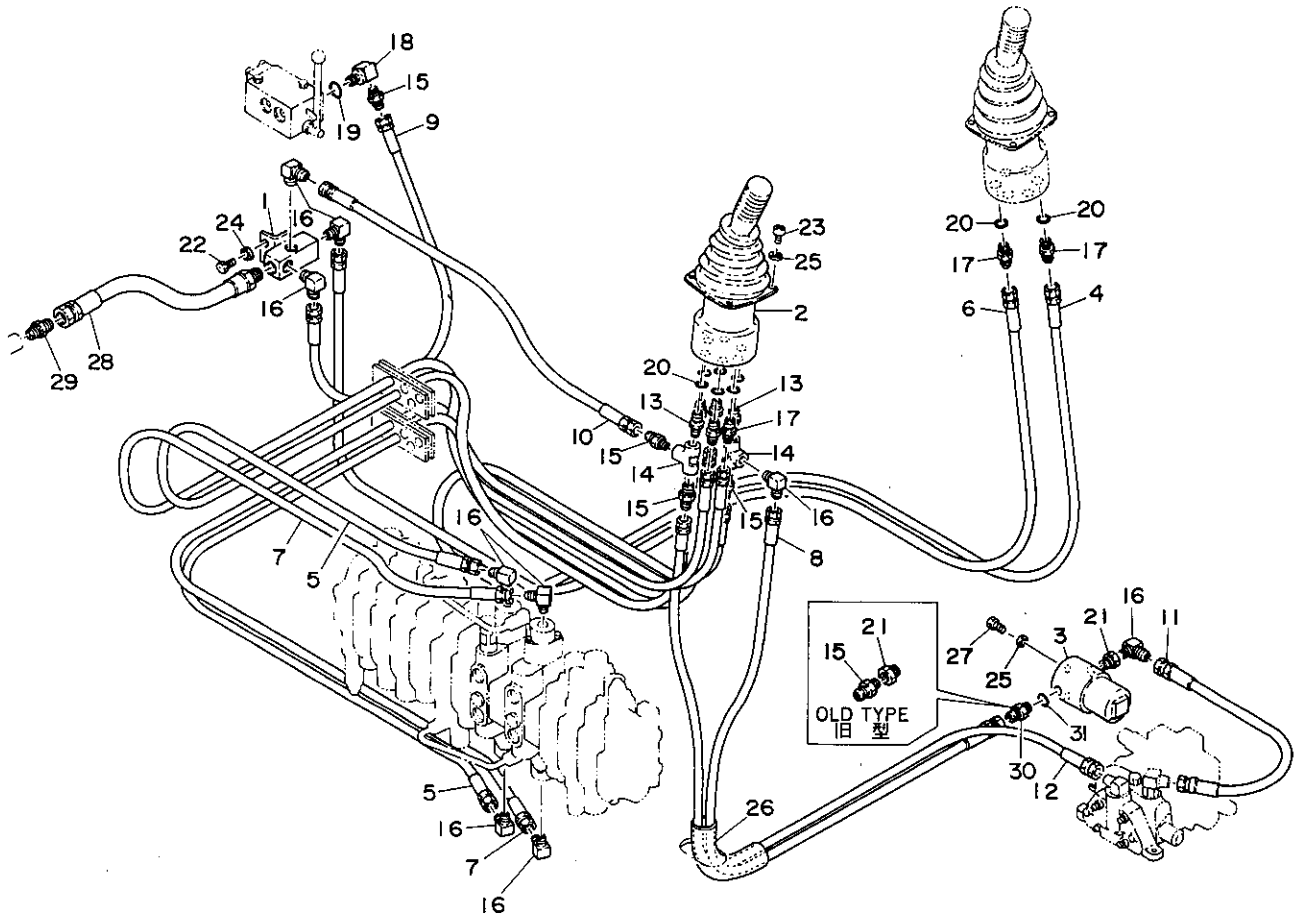
符号 Item	部品番号 Part number	Description	部品名称	数量 Q'ty	互換性 Chan.	通用号機 Serial No.	備 Remarks	考
28	19060-09040	HOSE ASSY	ホース ASSY	1				
29	15110-00003	ADAPTOR	アダプター	1				
30	00072-02008	ADAPTOR	アダプター	1		new type/新型		
31	14200-10140	O-RING	O-リング	1		new type/新型		

OPERATION LEVER ; RIGHT

type "G"

操作用レバー (右)

タイプ"G"



KO-13d-1-0

符号 Item	部品番号 Part number	Description	部品名称	数量 Q'ty	互換性 Chan.	適用号機 Serial No.	備 Remarks	考
1	05671-12200	BLOCK	ブロック	1				
2	19017-10900	LEVER, joystick (R.H.)	ジョイスティックレバー(R)	1		#45003~#45		
	19017-16700	LEVER, joystick (R.H.)	ジョイスティックレバー(R)	1		#45 ~		
3	15511-00900	FILTER, line	ラインフィルター	1				
4	19048-22190	HOSE ASSY	ホース ASSY	1				
5	19048-22170	HOSE ASSY	ホース ASSY	2				
6	19048-22155	HOSE ASSY	ホース ASSY	1				
7	19048-22160	HOSE ASSY	ホース ASSY	1				
8	19048-22110	HOSE ASSY	ホース ASSY	1				
9	19048-22050	HOSE ASSY	ホース ASSY	1				
10	19048-22040	HOSE ASSY	ホース ASSY	1				
11	19048-22060	HOSE ASSY	ホース ASSY	1				
12	19048-22100	HOSE ASSY	ホース ASSY	1				
13	00072-04009	ADAPTOR	アダプター	2				
14	15012-00002	TEE	ティー	2				
15	15110-00002	ADAPTOR	アダプター	5		old type/旧型		
	15110-00002	ADAPTOR	アダプター	4		new type/新型		
16	15111-00002	ELBOW 90	エルボ 90	9				
17	15156-00581	ADAPTOR	アダプター	6				
18	15133-00008	ELBOW 90	エルボ 90	1				
19	14200-10110	*O-RING	*O-リング	1				
20	14200-10110	O-RING	O-リング	8				
21	15016-00302	BUSHING	ブッシング	2		old type/旧型		
	15016-00302	BUSHING	ブッシング	1		new type/新型		
22	11000-40816	BOLT	ボルト	2				
23	11100-40616	BOLT, socket	ソケットボルト	4				
24	11400-20008	WASHER, spring	スプリングワッシャー	2				
25	11400-20006	WASHER, spring	スプリングワッシャー	6				
26	15313-35020	GUARD, hose	ホースガード	1				
27	11000-40616	BOLT	ボルト	2				

TB45

13A-2(1)

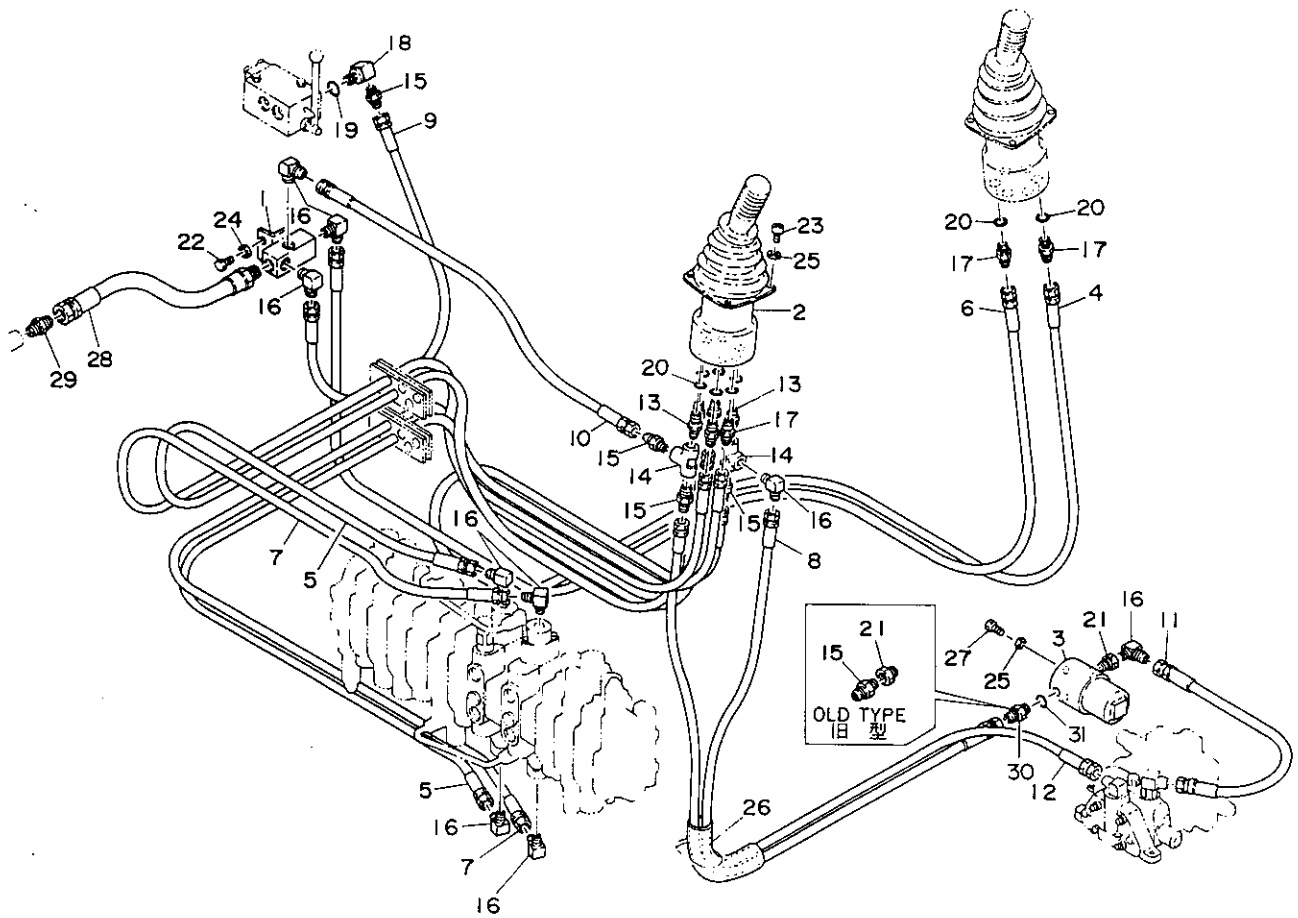
KO-13c-1-L

OPERATION LEVER ; RIGHT

type "G"

操作用レバー (右)

タイプ "G"



KO-13d-1-0

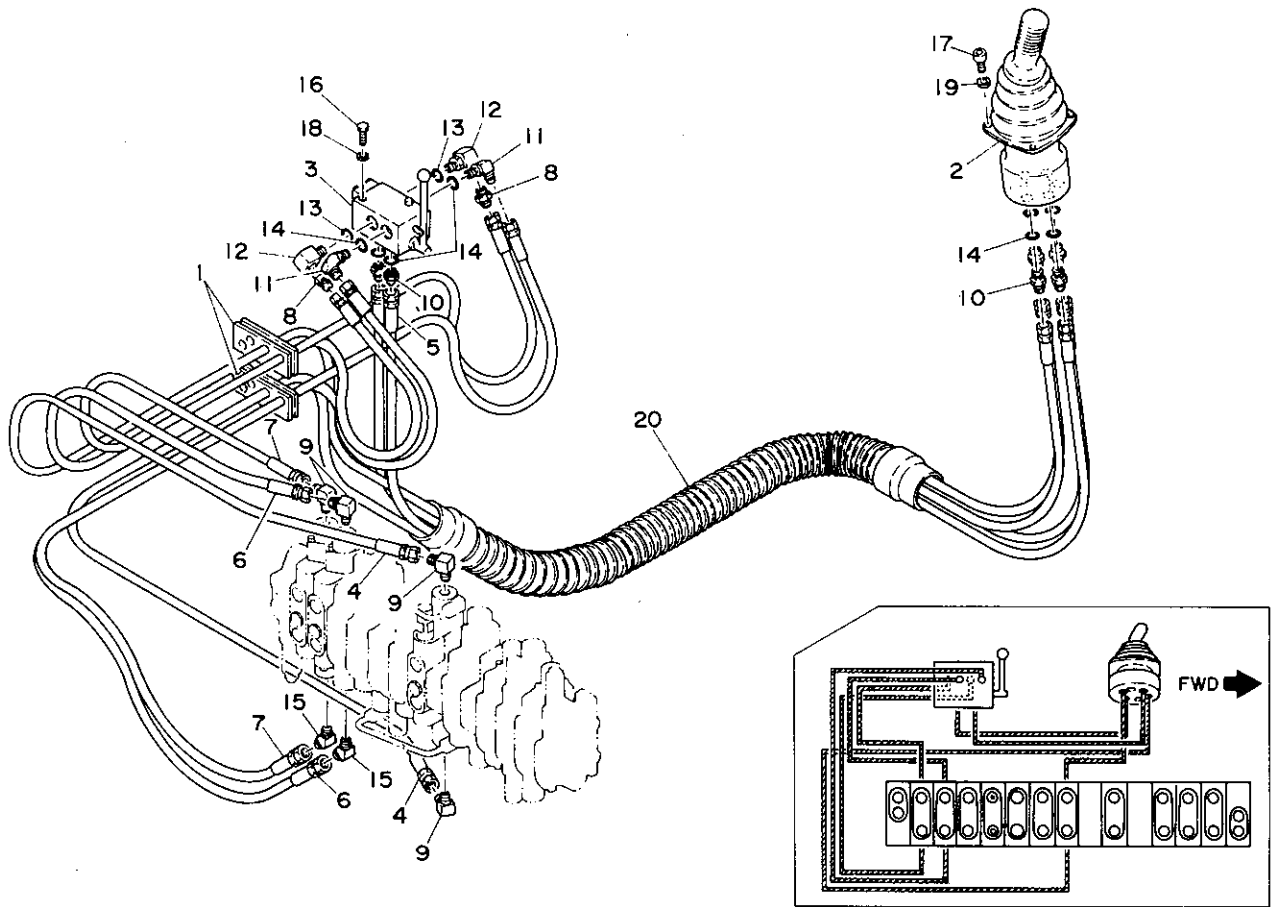
符号 Item	部品番号 Part number	Description	部品名称	数量 Q'ty	互換性 Chan.	通用号機 Serial No.	備 Remarks	考
28	19060-09040	HOSE ASSY	ホース ASSY	1				
29	15110-00003	ADAPTOR	アダプター	1				
30	00072-02008	ADAPTOR	アダプター	1		new type/新型		
31	14200-10140	O-RING	O-リング	1		new type/新型		

OPERATION LEVER ; LEFT

type "A"

操作用レバー (左)

タイプ "A"



KO-14c-0-D

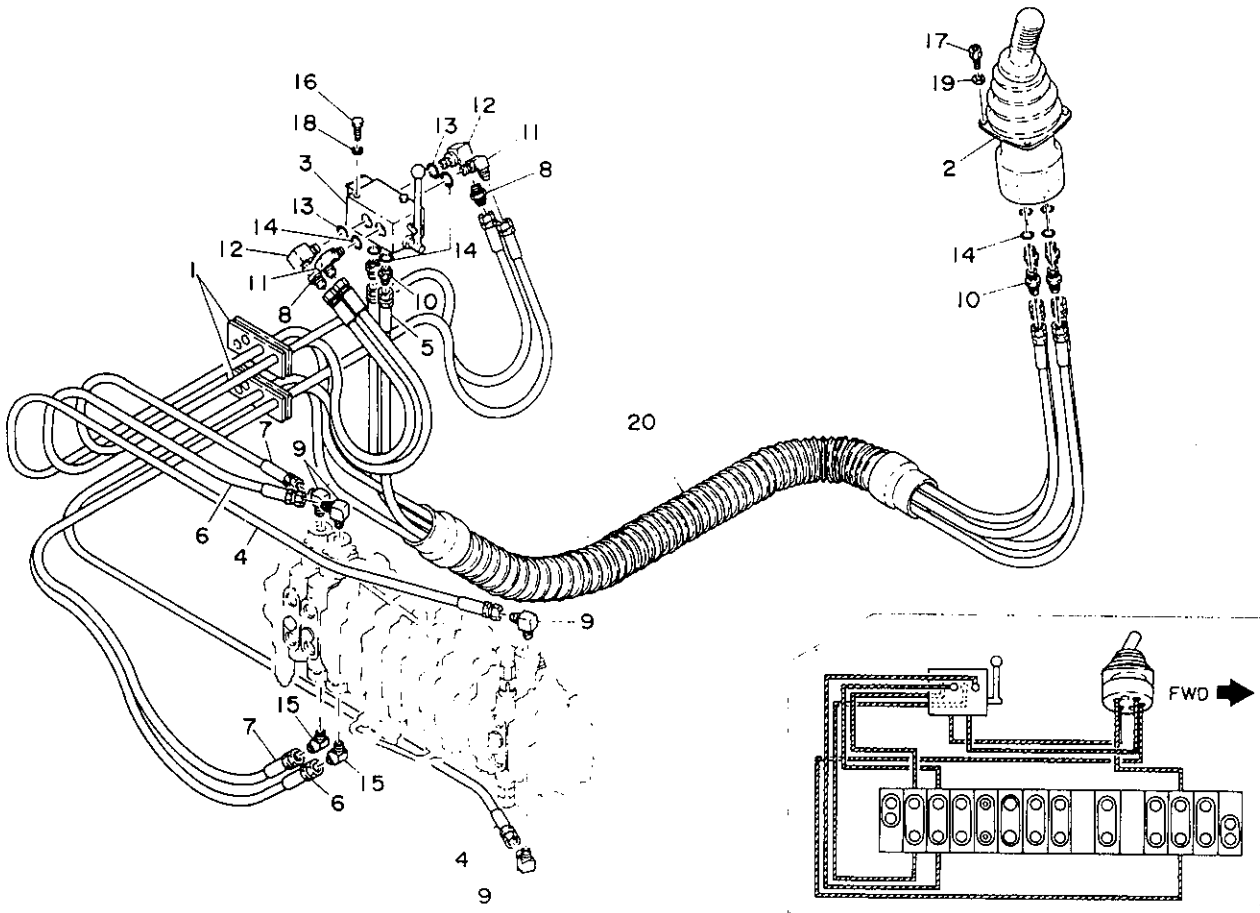
符号 Item	部品番号 Part number	Description	部品名称	数量 Q'ty	互換性 Chan.	適用号機 Serial No.	備 Remarks	考
1	05671-12300	CLAMP	クランプ	2				
2	19017-11000	LEVER, joy stick (L.H.)	ジョイスティックレバー(L)	1				
3	19017-03900	VALVE, selector	セレクトターバルブ	1		#45003~#45616		
	19017-18500	VALVE, selector	セレクトターバルブ	1		#45617~		
4	19048-22270	HOSE ASSY	ホース ASSY	2				
5	19048-22170	HOSE ASSY	ホース ASSY	2				
6	19048-22110	HOSE ASSY	ホース ASSY	2				
7	19048-22085	HOSE ASSY	ホース ASSY	2				
8	15110-00002	ADAPTOR	アダプター	2				
9	15111-00002	ELBOW 90	エルボ 90	4				
10	15156-00581	ADAPTOR	アダプター	6				
11	15150-00211	ELBOW 90	エルボ 90	2				
12	15133-00008	ELBOW 90	エルボ 90	2				
13	14200-10110	★O-RING	★O-リング	1				
14	14200-10110	O-RING	O-リング	8				
15	15112-00002	ADAPTOR	アダプター	2				
16	11000-40816	BOLT	ボルト	2				
17	11100-40616	BOLT, socket	ソケットボルト	4				
18	11400-20008	WASHER, spring	スプリングワッシャー	2				
19	11400-20006	WASHER, spring	スプリングワッシャー	4				
20	15670-05090	HOSE	ホース	1				

OPERATION LEVER ; LEFT

type "G"

操作用レバー (左)

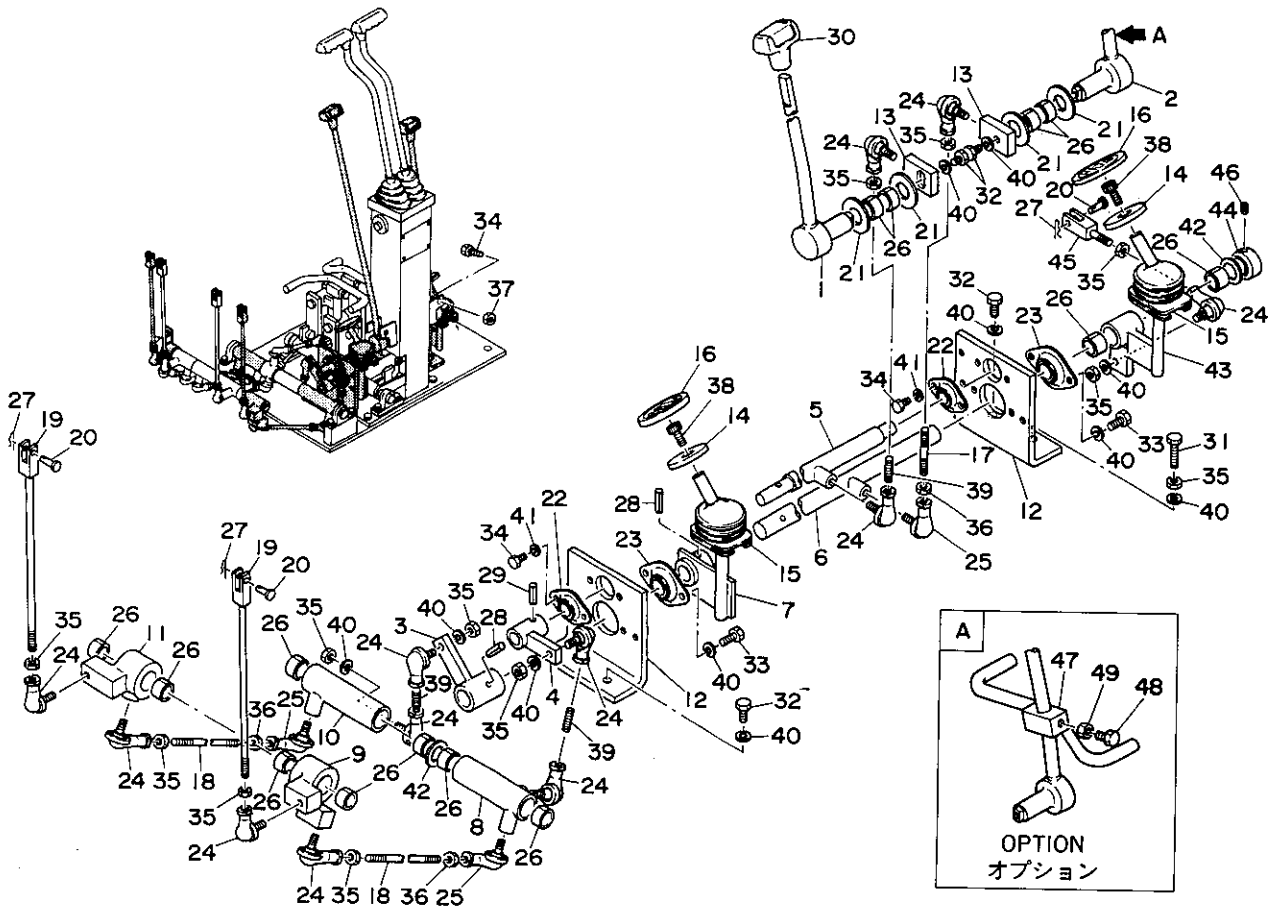
タイプ "G"



KO-144-0-0

符号 Item	部品番号 Part number	Description	部品名称	数量 Q'ty	互換性 Chan.	通用号機 Serial No.	備 Remarks	考
1	05671-12300	CLAMP	クランプ	2				
2	19017-11000	LEVER, joy stick (L.H.)	ジョイスティックレバー(L)	1				
3	19017-03900	VALVE, selector	セレクターバルブ	1		#45003~#45616		
	19017-18500	VALVE, selector	セレクターバルブ	1		#45617~		
4	19048-22270	HOSE ASSY	ホース ASSY	2				
5	19048-22170	HOSE ASSY	ホース ASSY	2				
6	19048-22110	HOSE ASSY	ホース ASSY	2				
7	19048-22085	HOSE ASSY	ホース ASSY	2				
8	15110-00002	ADAPTOR	アダプター	2				
9	15111-00002	ELBOW 90	エルボ 90	4				
10	15156-00581	ADAPTOR	アダプター	6				
11	15150-00211	ELBOW 90	エルボ 90	2				
12	15133-00008	ELBOW 90	エルボ 90	2				
13	14200-10110	*O-RING	*O-リング	1				
14	14200-10110	O-RING	O-リング	8				
15	15112-00002	ADAPTOR	アダプター	2				
16	11000-40816	BOLT	ボルト	2				
17	11100-40616	BOLT, socket	ソケットボルト	4				
18	11400-20008	WASHER, spring	スプリングワッシャー	2				
19	11400-20006	WASHER, spring	スプリングワッシャー	4				
20	15670-05090	HOSE	ホース	1				

BLADE LEVER 排土板用レバー



KO-16c-1-D

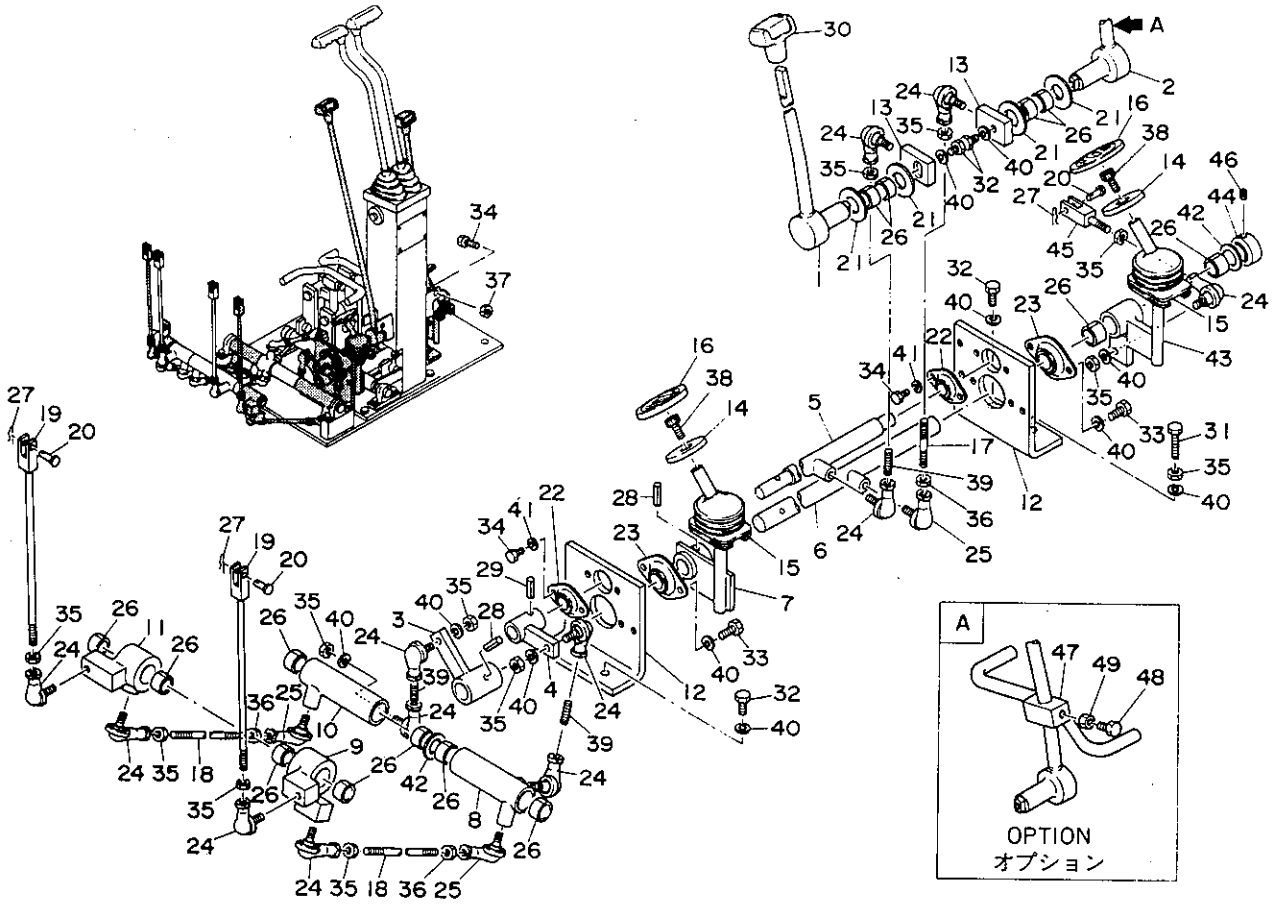
符号 Item	部品番号 Part number	Description	部品名称	数量 Q'ty	互換性 Chan.	適用号機 Serial No.	備 考	Remarks
1	05632-11900	LEVER	レバー	1				
2	05632-10300	LEVER	レバー	1				
3	02132-33500	LEVER	レバー	1				
4	05632-11300	LEVER	レバー	1				
5	02132-30200	LEVER	レバー	1				
6	02132-30300	LEVER	レバー	1				
7	02132-30500	LEVER	レバー	1				
8	02132-33200	LEVER	レバー	1				
9	02132-36100	LEVER	レバー	1				
10	02132-36200	LEVER	レバー	1				
11	02132-36300	LEVER	レバー	1				
12	01432-81200	BRACKET	ブラケット	2				
13	01432-72200	LEVER	レバー	2				
14	01432-64400	WASHER	ワッシャー	2				
15	01432-64500	BOOT	ブーツ	2				
16	01432-64800	COVER	カバー	2				
17	00050-08075	ROD	ロッド	1				
18	00050-08240	ROD	ロッド	2				
19	00053-05290	ROD, yoke	ヨークロッド	2				
20	00040-05117	PIN	ピン	3				
21	01632-16200	WASHER	ワッシャー	4				
22	13320-51518	MINI-PILLOW	ミニピロー	2				
23	13320-52022	MINI-PILLOW	ミニピロー	2				
24	13400-00080	END, rod	ロッドエンド	12				
25	13400-00085	END, rod	ロッドエンド	3				
26	13330-02015	BUSHING	ブッシング	14				
27	12140-00005	PIN, snap	スナップピン	3				
28	12130-00830	PIN, spring	スプリングピン	2				
29	12130-00630	PIN, spring	スプリングピン	1				
30	16502-00500	GRIP	グリップ	2				

TB45

KO-16c-1-L

15-21)

BLADE LEVER 排土板用レバー

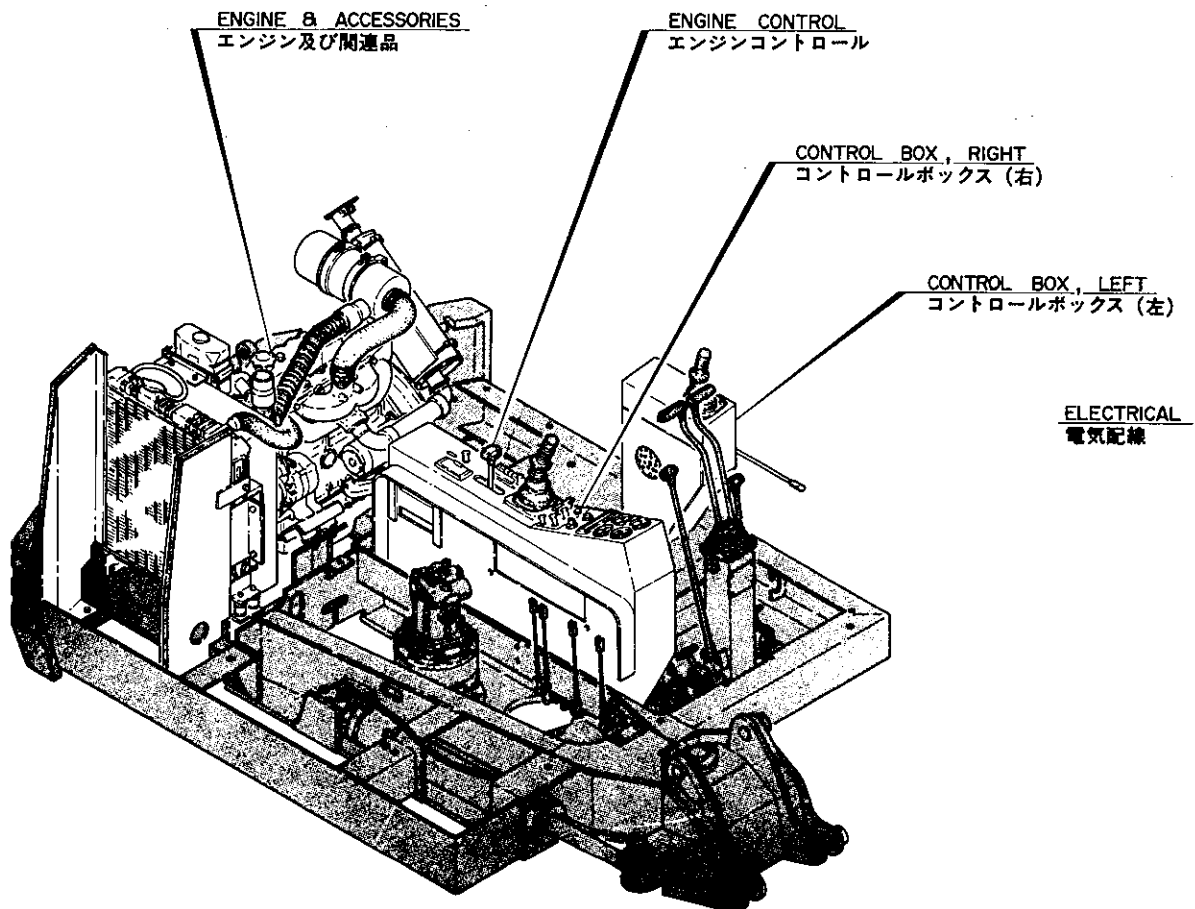


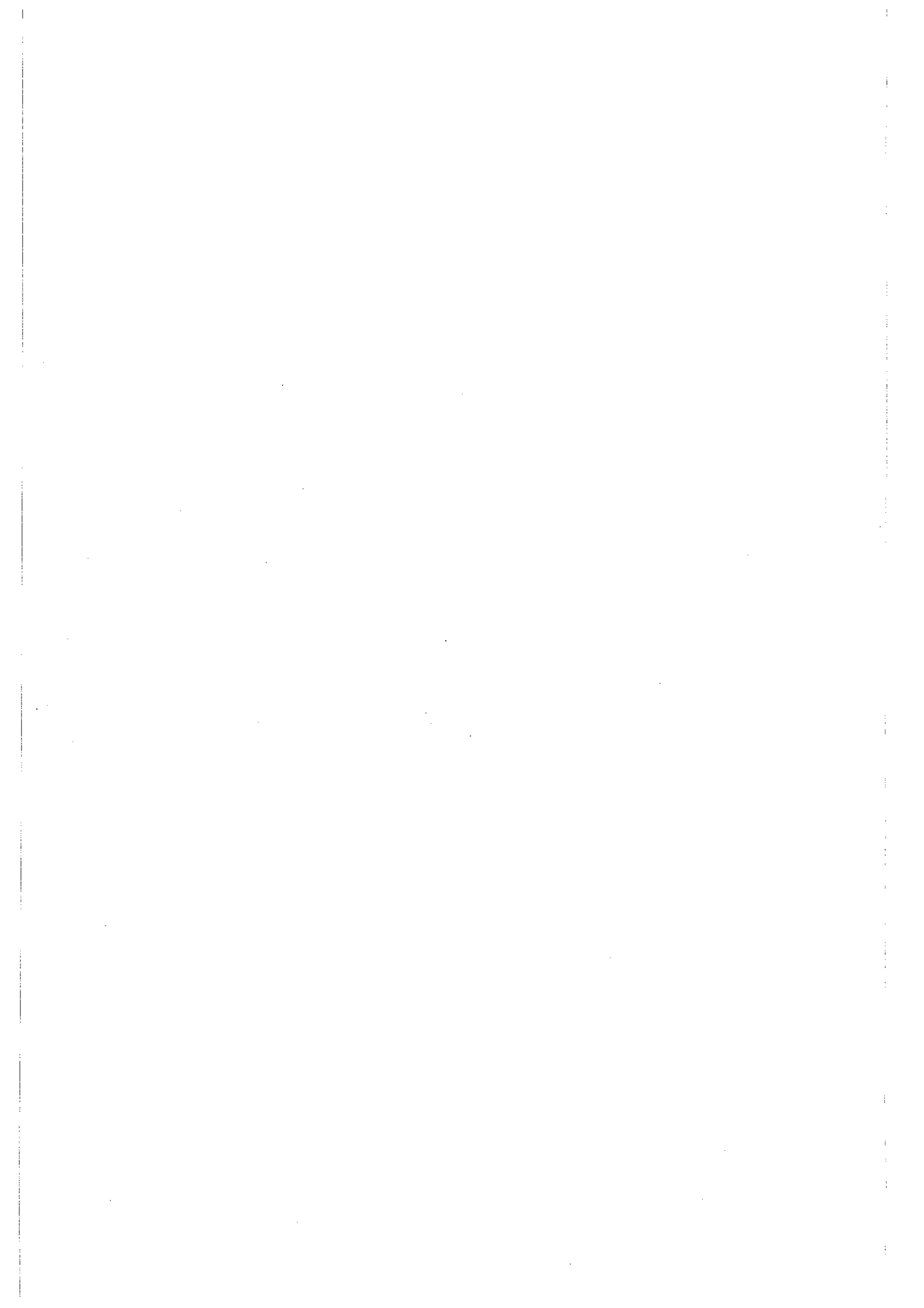
KO-16c-1-D

符号 Item	部品番号 Part number	Description	部品名称	数量 Qty	互換性 Chan.	通用号機 Serial No.	備考 Remarks
31	11002-40840	BOLT	ボルト	1			
32	11000-40820	BOLT	ボルト	5			
33	11000-40816	BOLT	ボルト	4			
34	11000-40620	BOLT	ボルト	5			
35	11300-40008	NUT	ナット	12			
36	11305-40008	NUT	ナット	3			
37	11300-40006	NUT	ナット	1			
38	11100-50820	BOLT, socket-	ソケットボルト	2			
39	11210-50830	SET SCREW	トメネジ	3			
40	11400-20008	WASHER, spring	スプリングワッシャー	14			
41	11400-20006	WASHER, spring	スプリングワッシャー	4			
42	00932-08300	WASHER	ワッシャー	2			
43	02132-30400	LEVER	レバー	1			
44	01632-08200	STOPPER	ストッパー	1			
45	00053-05060	ROD, yoke	ヨークロッド	1			
46	11210-50816	SET SCREW	トメネジ	1			
47	02132-37400	PEDAL	ペダル	1			option/オプション
48	11000-40830	BOLT	ボルト	1			option/オプション
49	11300-40008	NUT	ナット	1			option/オプション

UPPER MACHINERY 2 アッパーマシナリー構成 2

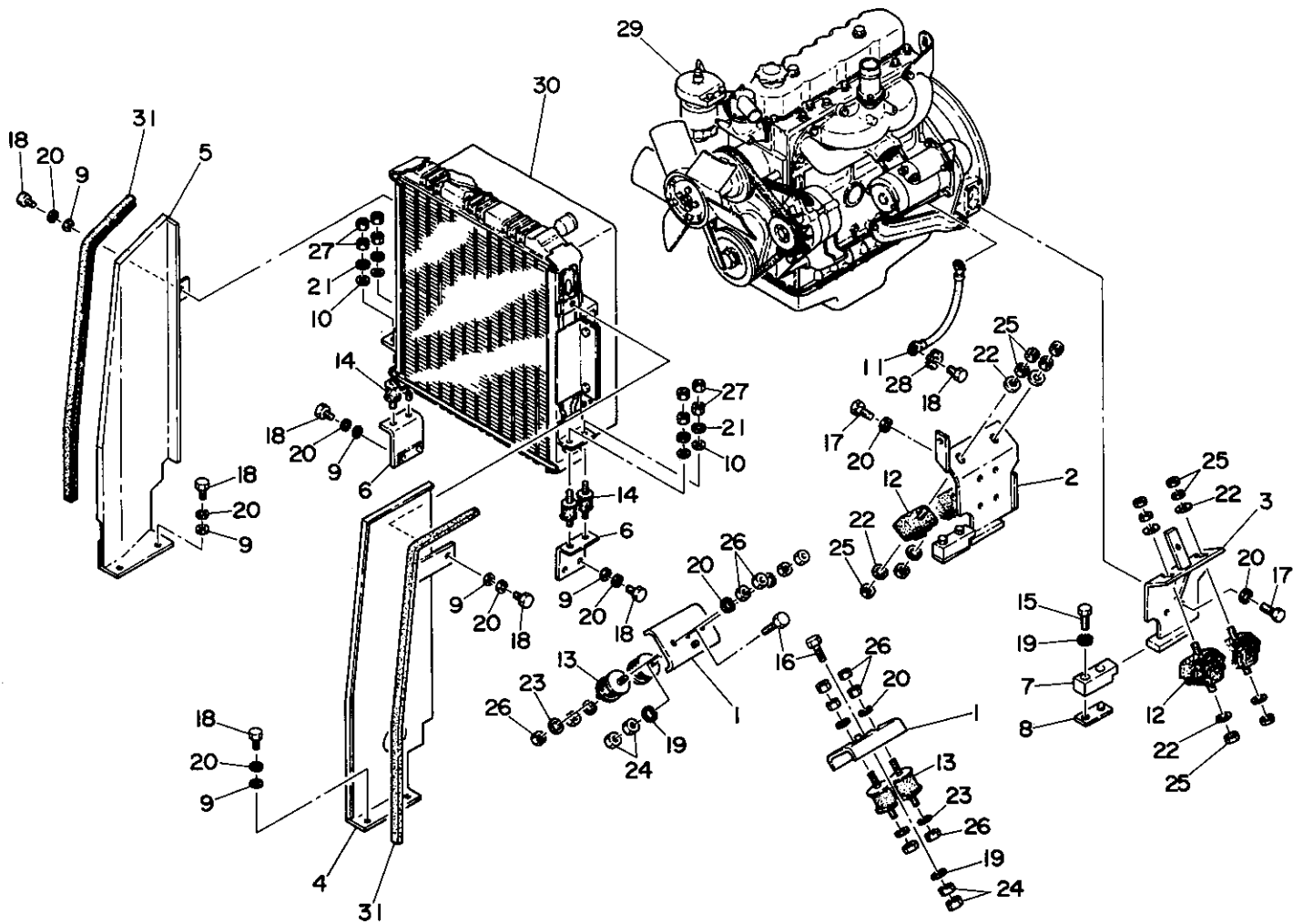
ENGINE & ACCESSORIES 1	エンジン及び関連品 1
ENGINE & ACCESSORIES 2	エンジン及び関連品 2
CONTROL BOX ; RIGHT	コントロールボックス (右)
CONTROL BOX ; LEFT	コントロールボックス (左)
ENGINE CONTROL	エンジンコントロール
ELECTRICAL	電気配線





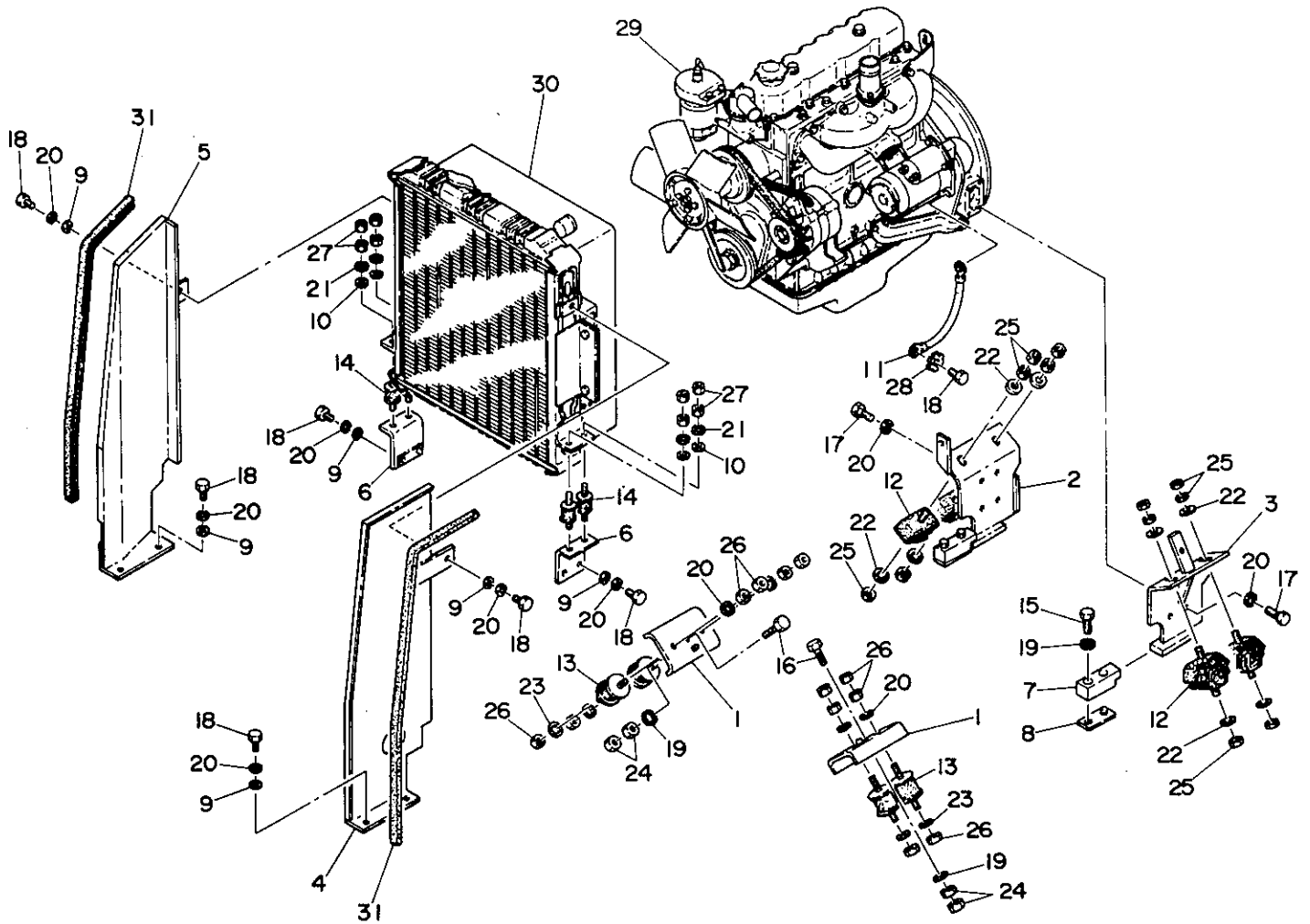
ENGINE & ACCESSORIES 1

エンジン及び関連品 1



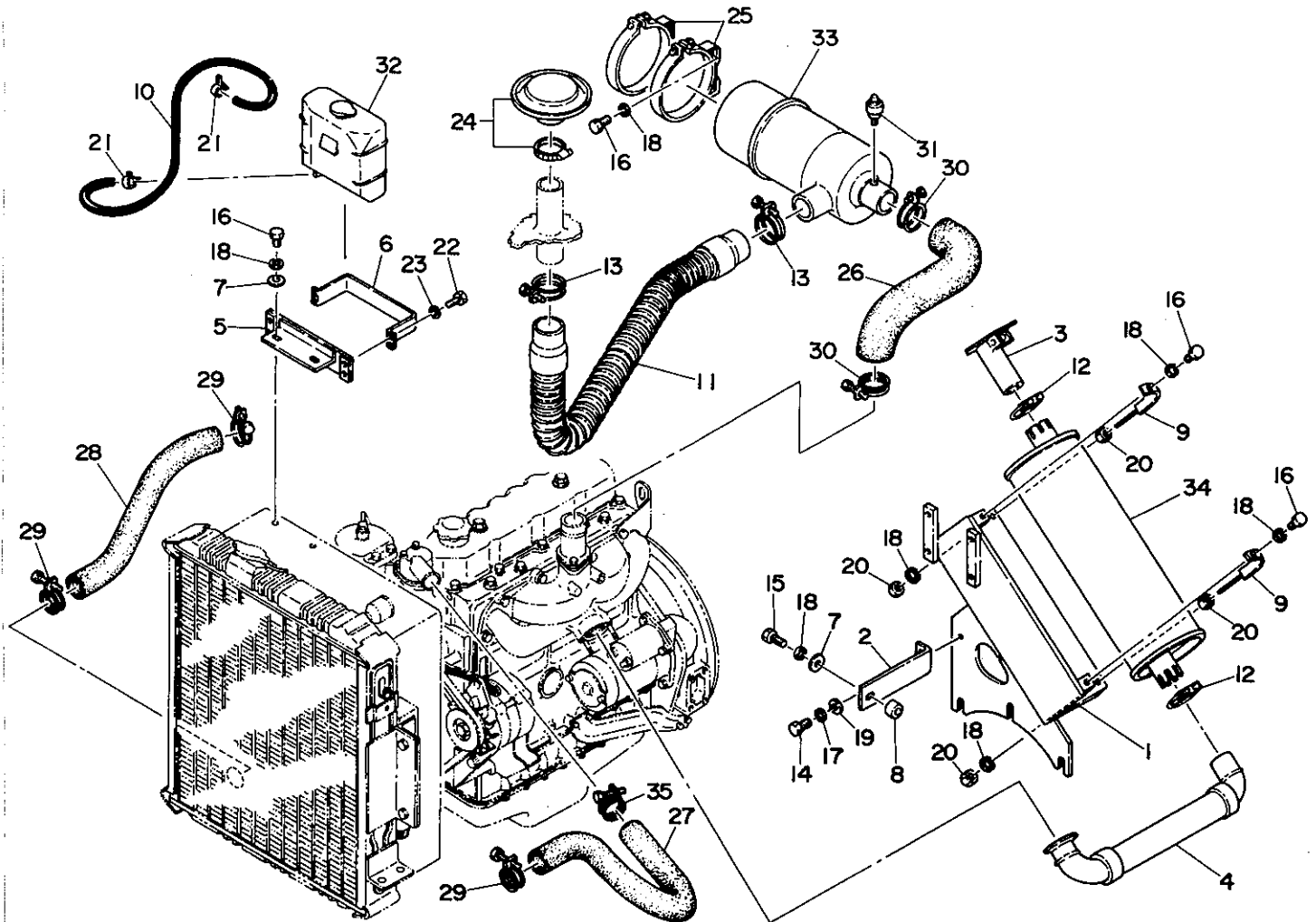
符号 Item	部品番号 Part number	Description	部品名称	数量 Q'ty	互換性 Chan.	適用号機 Serial No.	備 Remarks	考
1	02640-05100	FOOT, engine	エンジンフット	2				
2	02140-30100	FOOT, engine	エンジンフット	1				
3	02140-30200	FOOT, engine	エンジンフット	1				
4	02140-30500	PLATE, baffle	バッフルプレート	1				
5	02140-30600	PLATE, baffle	バッフルプレート	1				
6	02140-30700	BRACKET	ブラケット	2				
7	01440-55100	STOPPER	ストッパー	2				
8	01440-55300	SHIM	シム	AR				
	01440-55400	SHIM	シム	AR				
9	00036-12004	WASHER	ワッシャー	10				
10	00036-08003	WASHER	ワッシャー	4				
11	17026-02028	CABLE, earth	アースケーブル	1				
12	16510-00428	RUBBER, cushion	ボウシゴム	4				
13	16510-10008	RUBBER, cushion	ボウシゴム	4				
14	16510-12005	RUBBER, cushion	ボウシゴム	4				
15	11010-41245	BOLT	ボルト	4				
16	11010-41235	BOLT	ボルト	2				
17	11000-41030	BOLT	ボルト	8				
18	11000-41025	BOLT	ボルト	11				
19	11400-20012	WASHER, spring	スプリングワッシャー	6				
20	11400-20010	WASHER, spring	スプリングワッシャー	22				
21	11400-20008	WASHER, spring	スプリングワッシャー	4				
22	11415-40012	WASHER	ワッシャー	8				
23	11415-40010	WASHER	ワッシャー	4				
24	11305-40012	NUT	ナット	4				
25	11300-40012	NUT	ナット	12				
26	11300-40010	NUT	ナット	12				
27	11300-40008	NUT	ナット	8				
28	11403-10010	WASHER	ワッシャー	1				
29	19100-49001	ENGINE	エンジン	1				

ENGINE & ACCESSORIES 1 エンジン及び関連品 1



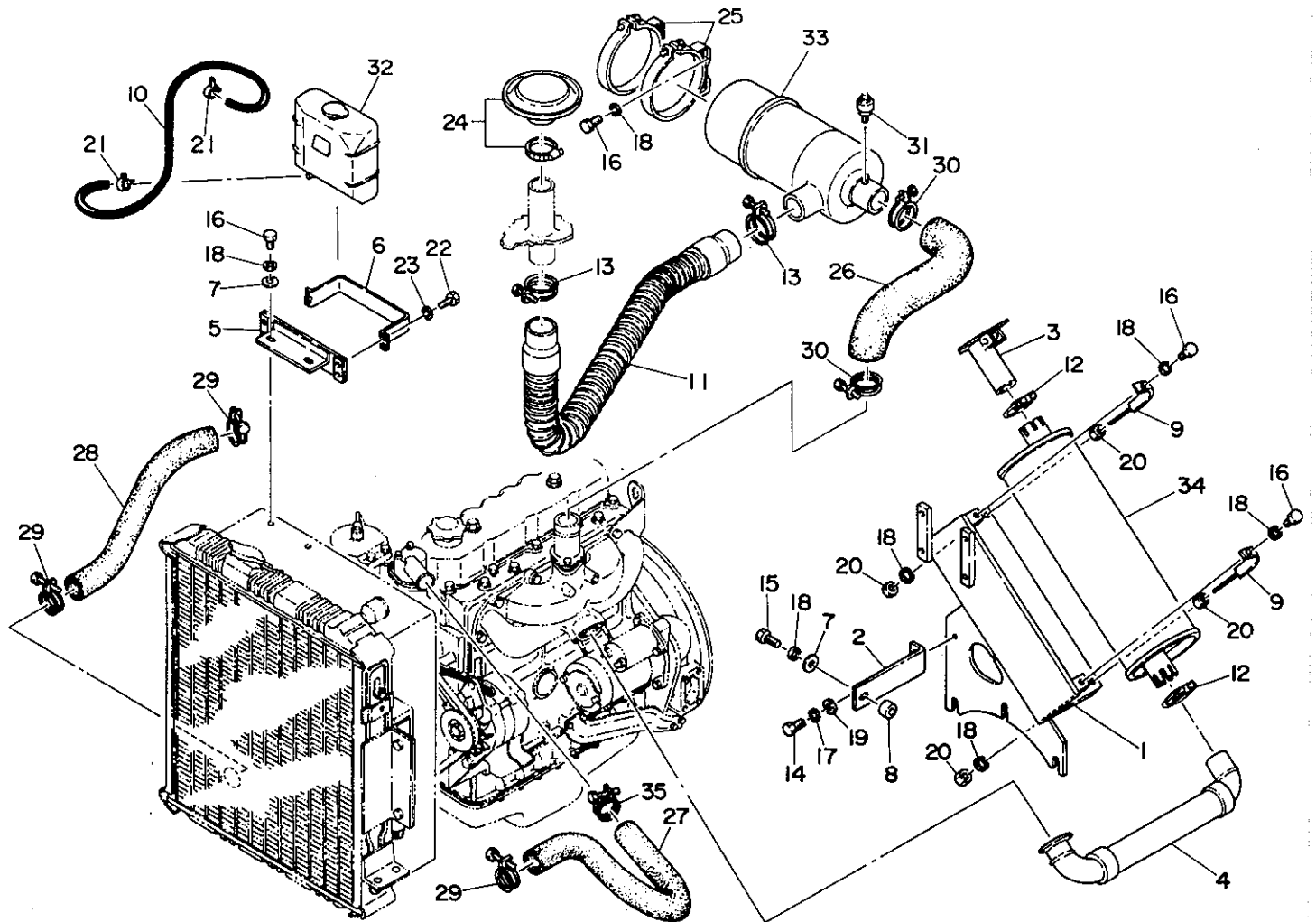
符号 Item	部品番号 Part number	Description	部品名称	数量 Q'ty	互換性 Chan.	適用号機 Serial No.	備 Remarks	考
30	19100-49002	RADIATOR ASSY	ラジエター ASSY	1				
31	16545-20100	RUBBER	ラバー	2				

ENGINE & ACCESSORIES 2 エンジン及び関連品 2



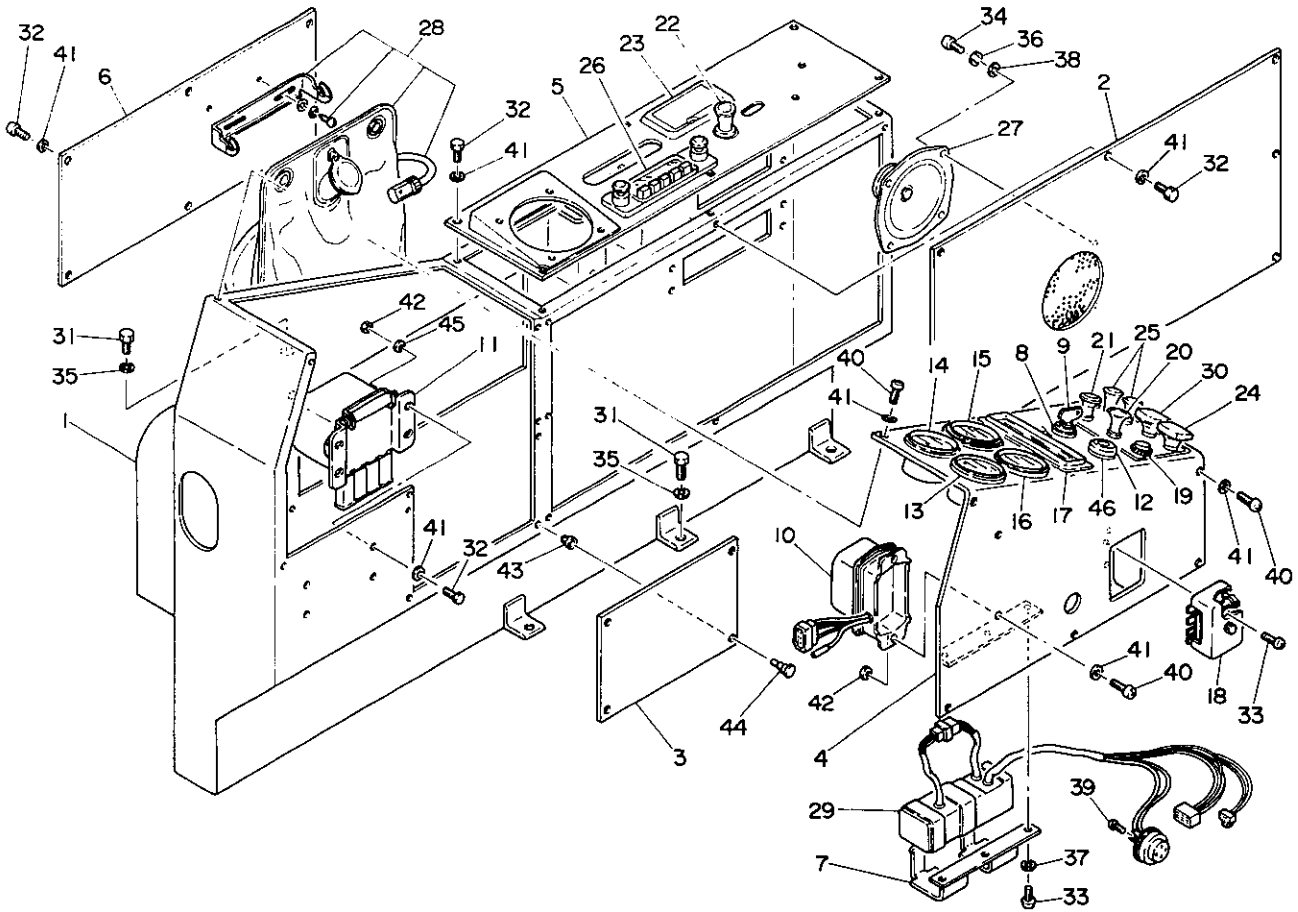
符号 Item	部品番号 Part number	Description	部品名称	数量 Qty	互換性 Chan.	適用号機 Serial No.	備 Remarks	考
1	02140-30300	BRACKET	ブラケット	1				
2	02140-30400	STAY	ステー	1				
3	02140-30800	PIPE	パイプ	1				
4	02140-30900	PIPE	パイプ	1				
5	02140-31000	SUPPORT	サポート	1				
6	02140-31100	SUPPORT	サポート	1				
7	00036-08003	WASHER	ワッシャー	3				
8	00640-11700	SHIM	シム	1				
9	02640-01400	BAND	バンド	2				
10	15312-08070	HOSE	ホース	1				
11	15670-05060	HOSE	ホース	1				
12	15333-00045	CLAMP	クランプ	2				
13	15330-01058	CLAMP	クランプ	2				
14	11000-41025	BOLT	ボルト	1				
15	11000-40830	BOLT	ボルト	1				
16	11000-40816	BOLT	ボルト	8				
17	11400-20010	WASHER, spring	スプリングワッシャー	1				
18	11400-20008	WASHER, spring	スプリングワッシャー	11				
19	11415-40010	WASHER	ワッシャー	1				
20	11300-40008	NUT	ナット	4				
21	15331-20014	BAND	バンド	2				
22	11000-40612	BOLT	ボルト	4				
23	11400-20006	WASHER, spring	スプリングワッシャー	4				
24	19100-28042	CAP	キャップ	1				
25	19112-02348	BAND	バンド	2				
26	19100-19009	HOSE	ホース	1				
27	19100-49011	HOSE	ホース	1				
28	19100-49012	HOSE	ホース	1				
29	19100-19005	CLAMP	クランプ	3				
30	19100-19010	CLAMP	クランプ	2				

ENGINE & ACCESSORIES 2 エンジン及び関連品 2



符号 Item	部品番号 Part number	Description	部品名称	数量 Q'ty	互換性 Chan.	適用号機 Serial No.	備 Remarks	考
31	19100-49117	INDICATOR	インジケータ	1				
32	19100-49039	TANK	タンク	1				
33	19100-19007	CLEANER, air	エアークリーナ	1				
34	19100-28005	MUFFLER	マフラー	1				
35	19100-49016	CLAMP	クランプ	1				

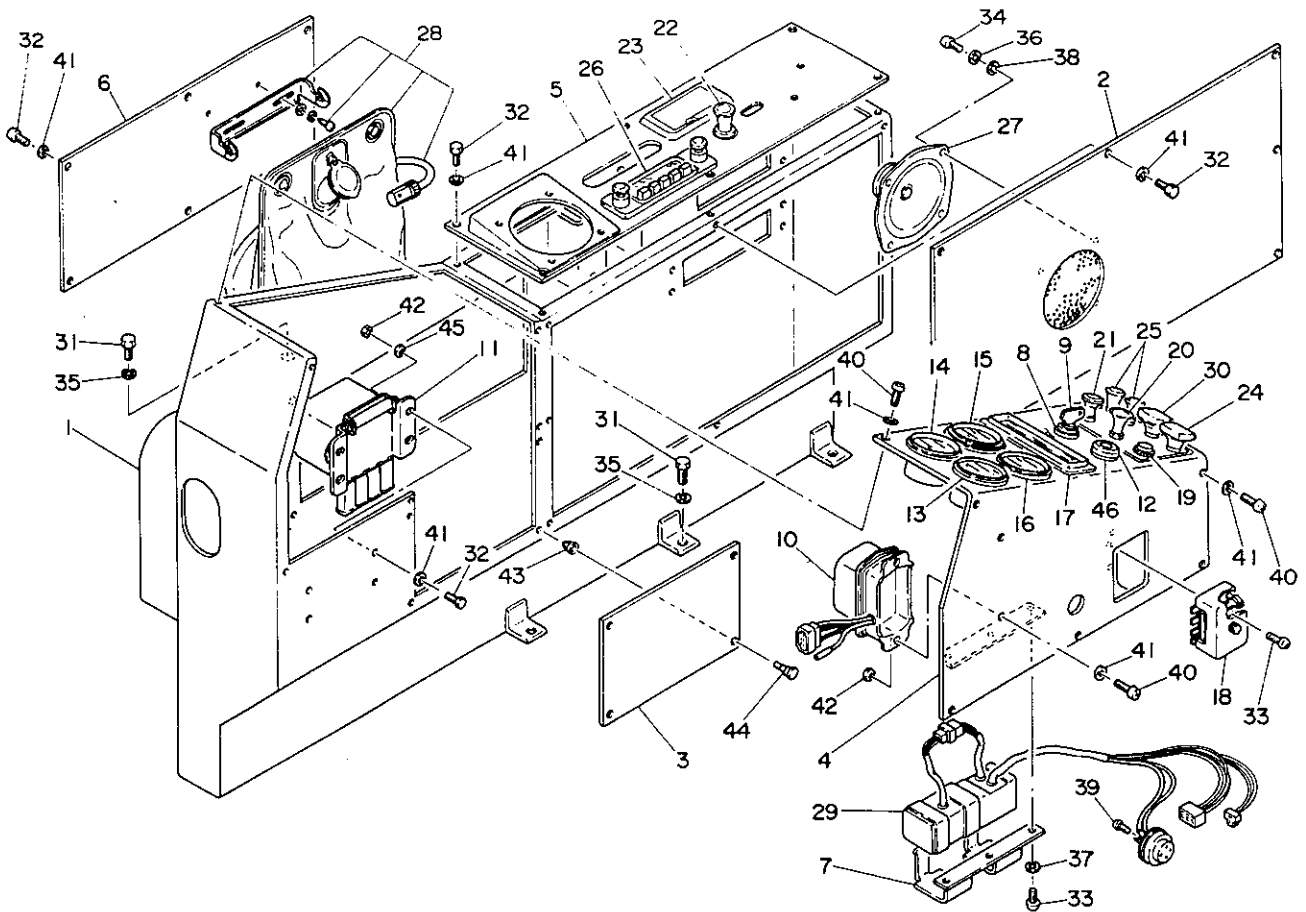
CONTROL BOX ; RIGHT コントロールボックス (右)



KO-20a-0-D

符号 Item	部品番号 Part number	Description	部品名称	数量 Q'ty	互換性 Chan.	適用号機 Serial No.	備 Remarks	考
1	02143-30100	BOX, control	コントロールボックス	1				
2	05643-12800	COVER	カバー	1				
3	05643-10300	COVER	カバー	1				
4	05643-12200	PANEL	パネル	1				
5	05643-12300	PANEL	パネル	1				
6	05643-12400	COVER	カバー	1				
7	05443-01500	BRACKET	ブラケット	1				
8	19100-25101	SWITCH, starter	スタータースイッチ	1		#45001~#45002	エンジン付属	
9	19100-49102	KEY	キー	1		#45003~	エンジン付属	
10	19100-17106	REGULATOR	レギュレーター	1		#45003~	エンジン付属	
11	19100-17107	RELAY, safety	セーフティリレー	1			エンジン付属	
12	19100-17108	RESISTANCE	レジスタンス	1		#45003~	エンジン付属	
13	19100-19019	GAUGE, water temp	スイオンケイ	1		#45003~	エンジン付属	
14	17301-10010	GAUGE, fuel	フューエルゲージ	1		#45071~		
15	17300-45074	METER, hour	アワーメーター	1				
16	17301-20020	CLOCK	クロック	1				
17	17301-40010	LAMP, monitor	モニターランプ	1				
18	17012-00300	BOX, fuse	ヒューズボックス	1				
19	17000-05231	SWITCH, washer	ウォッシャースイッチ	1				
20	17043-00002	SWITCH, wiper	ワイパースイッチ	1		#45003~#45361		
	17043-00004	SWITCH, wiper	ワイパースイッチ	1		#45362~		
21	19115-05211	SWITCH, heater	ヒータースイッチ	1				
22	17119-00002	LIGHTER	ライター	1				
23	16540-02600	ASHTRAY	アシュトレイ	1				
24	17010-00200	SWITCH, light	ライトスイッチ	1				
25	17010-00400	SWITCH	スイッチ	2				
26	17050-15601	RADIO	ラジオ	1		#45080~#45695		
	17050-15701	RADIO	ラジオ	1		#45696~		
	17050-00100	RADIO	ラジオ	1			for scandinavia/北欧	
27	17050-15604	SPEAKER	スピーカー	1		#45080~		

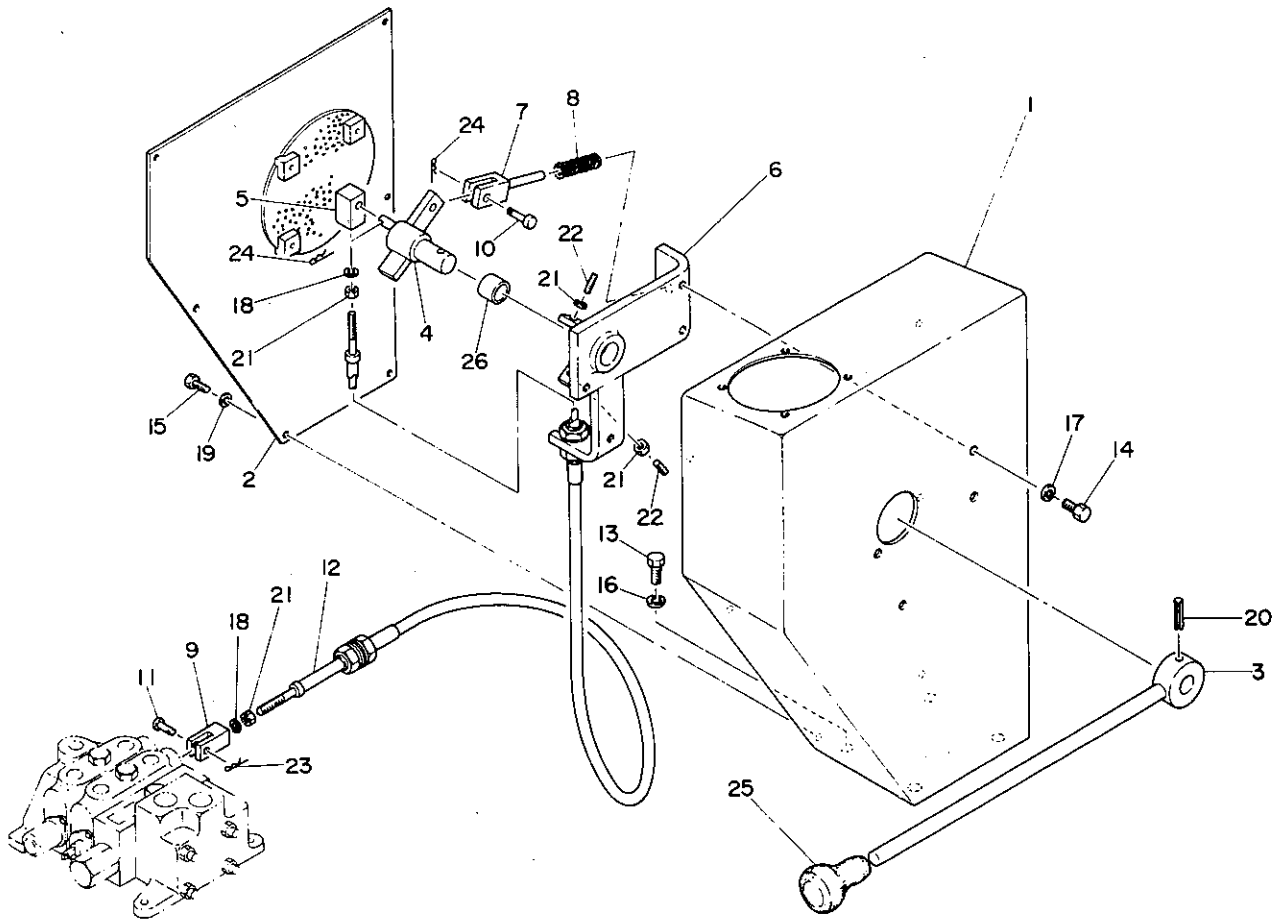
CONTROL BOX ; RIGHT コントロールボックス (右)



KO-20a-0-0

符号 Item	部品番号 Part number	Description	部品名称	数量 Q'ty	互換性 Chan.	適用号機 Serial No.	備 Remarks	考
28	17119-10010	WASHER, window	ウインドーウォッシャー	1				
29	17301-40090	CIRCUIT ASSY	サーキット ASSY	1	☞	new type/新型		
30	17010-00300	SWITCH, light	ライトスイッチ	1				
31	11000-40816	BOLT	ボルト	5				
32	11000-40616	BOLT	ボルト	24				
33	11205-30516	SCREW, pan head	ナベコネジ	5				
34	11205-30416	SCREW, pan head	ナベコネジ	4				
35	11400-20008	WASHER, spring	スプリングワッシャー	5				
36	11400-20004	WASHER, spring	スプリングワッシャー	4				
37	11400-20005	WASHER, spring	スプリングワッシャー	4				
38	11411-10004	WASHER, plain	プレーンワッシャー	4				
39	11205-30308	SCREW, pan head	ナベコネジ	2				
40	11205-30616	SCREW, pan head	ナベコネジ	9				
41	11411-10006	WASHER, plain	プレーンワッシャー	33				
42	11300-40006	NUT	ナット	6				
43	16527-12320	LATCH	ラッチ	4				
44	16527-13312	LATCH	ラッチ	4				
45	11400-20006	WASHER, spring	スプリングワッシャー	4				
46	02143-30200	COLLAR	カラー	1				

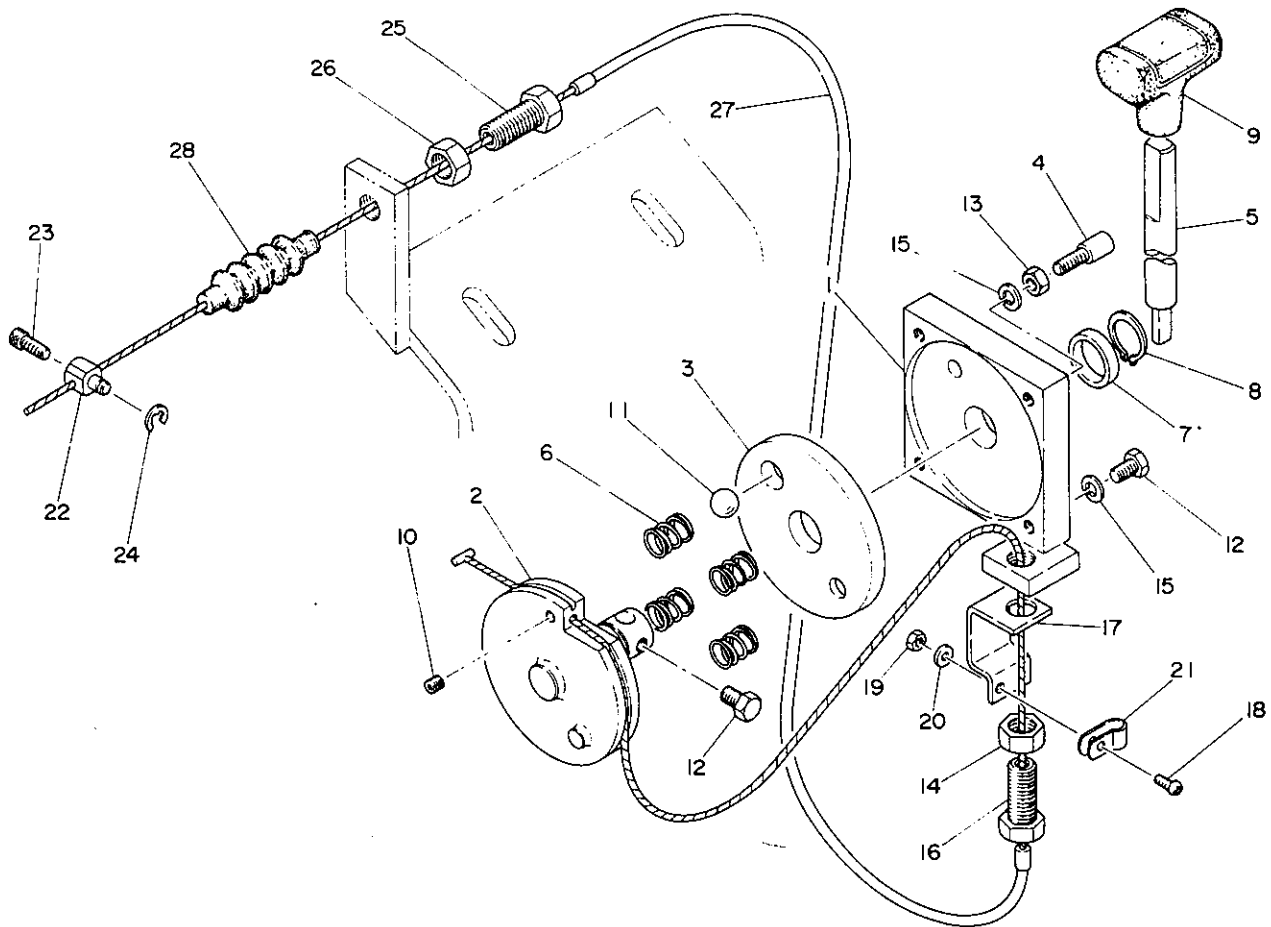
CONTROL BOX ; LEFT コントロールボックス (左)



K0-20b-0-D

符号 Item	部品番号 Part number	Description	部品名称	数量 Qty	互換性 Chan.	適用号機 Serial No.	備 Remarks	考
1	05643-12500	BOX, control	コントロールボックス	1				
2	05643-10700	COVER	カバー	1				
3	05643-10800	LEVER	レバー	1				
4	05643-12900	LEVER	レバー	1				
5	05643-11000	YOKE	ヨーク	1				
6	05643-13000	BRACKET	ブラケット	1				
7	01332-52000	ROD, yoke	ヨークロッド	1				
8	00070-00024	SPRING	スプリング	1				
9	00055-00001	YOKE	ヨーク	1				
10	00040-08021	PIN	ピン	1				
11	00040-05117	PIN	ピン	1				
12	16301-31090	CABLE, control	コントロールケーブル	1		old type/旧型		
	16303-51090	CABLE, control	コントロールケーブル	1		new type/新型		
13	11000-41020	BOLT	ボルト	4				
14	11000-40816	BOLT	ボルト	4				
15	11000-40616	BOLT	ボルト	6				
16	11400-20010	WASHER, spring	スプリングワッシャー	4				
17	11400-20008	WASHER, spring	スプリングワッシャー	4				
18	11400-20006	WASHER, spring	スプリングワッシャー	2				
19	11411-10006	WASHER, plain	プレーンワッシャー	6				
20	12130-00830	PIN, spring	スプリングピン	1				
21	11300-40006	NUT	ナット	4				
22	11210-50620	SET SCREW	トメネジ	2				
23	12140-00005	PIN, snap	スナップピン	1				
24	12140-00006	PIN, snap	スナップピン	2				
25	16501-24061	GRIP	グリップ	1				
26	13330-02015	BUSHING	ブッシング	1				

ENGINE CONTROL エンジンコントロール

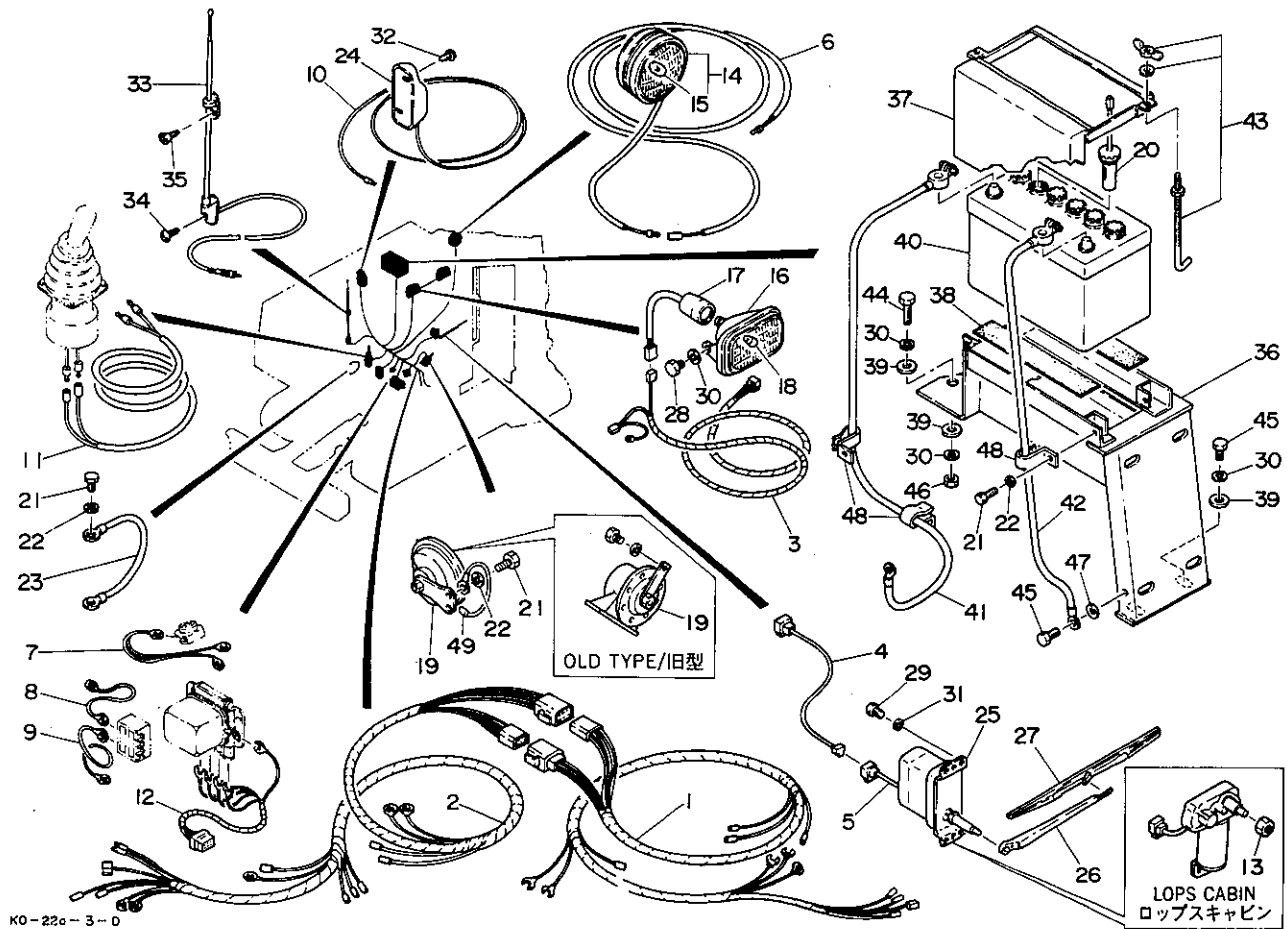


K0-21a-0-0

符号 Item	部品番号 Part number	Description	部品名称	数量 Qty	互換性 Chan.	適用号機 Serial No.	備	考
0-1	05641-90000	CONTROL ASSY, engine	エンジンコントロール ASSY	1				
1	05441-01100	*BODY	*ボディ	1				
2	05441-01200	*SHAFT	*シャフト	1				
3	05441-01300	*DISC	*ディスク	1				
4	01641-08400	*PIN	*ピン	1				
5	05641-10100	*LEVER	*レバー	1				
6	00070-00001	*SPRING	*スプリング	4				
7	00030-20005	*COLLAR	*カラー	1				
8	12200-00020	*RING, snap	*スナップリング	1				
9	16502-00500	*GRIP	*グリップ	1				
10	11210-50506	*SET SCREW	*トメネジ	1				
11	13900-10800	*BALL	*ボール	1				
12	11000-40612	*BOLT	*ボルト	4				
13	11300-40006	*NUT	*ナット	1				
14	11300-40012	*NUT	*ナット	1				
15	11400-20006	*WASHER, spring	*スプリングワッシャー	4				
16	00079-00002	*BOLT	*ボルト	1				
17	02241-11100	*STAY	*ステイ	1				
18	11205-30410	SCREW, pan head	ナベコネジ	1				
19	11300-40004	NUT	ナット	1				
20	11411-10004	WASHER, plain	プレーンワッシャー	1				
21	16524-00004	CLAMP	クランプ	1				
22	00079-00006	PIN	ピン	1				
23	11100-50515	BOLT, socket	ソケットボルト	1				
24	12240-00006	E-RING	E-リング	1				
25	00079-00002	BOLT	ボルト	1				
26	11300-40012	NUT	ナット	1				
27	02241-10800	CABLE, control	コントロールケーブル	1				
28	00079-00014	BOOT	ブーツ	1				

ELECTRICAL 電気配線

cabin キャビン

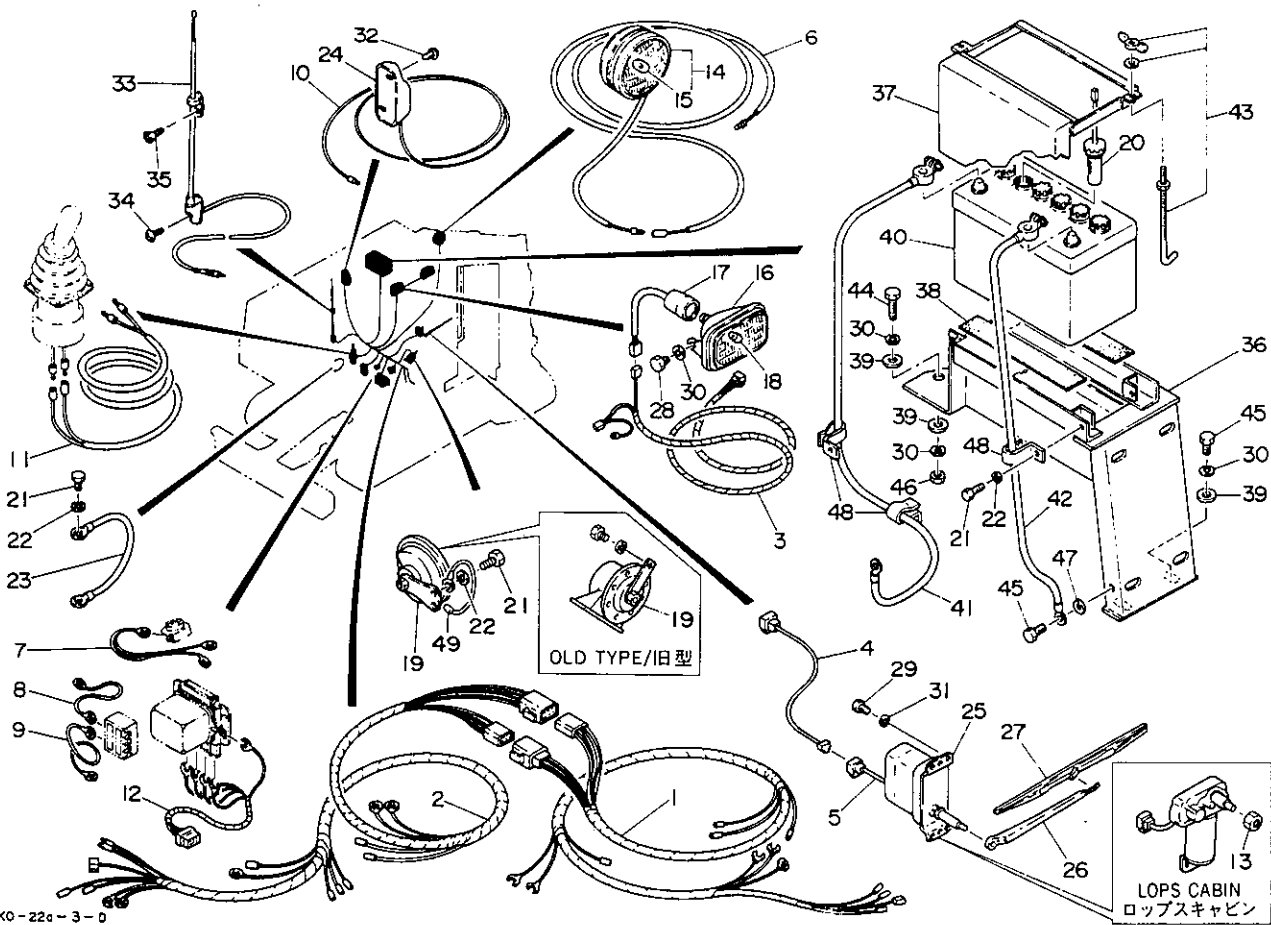


符号 Item	部品番号 Part number	Description	部品名称	数量 Q'ty	互換性 Chan.	適用号機 Serial No.	備考 Remarks
1	02142-31100	HARNESS, wiring	ワイヤーハーネス	1			
	02142-34100	HARNESS, wiring	ワイヤーハーネス	1			lops cabin/ロップスカビン
	02142-31200	HARNESS, wiring	ワイヤーハーネス	1			
3	05642-10300	HARNESS, wiring	ワイヤーハーネス	1			
	05642-13200	HARNESS, wiring	ワイヤーハーネス	1			lops cabin/ロップスカビン
4	05642-10400	HARNESS, wiring	ワイヤーハーネス	1			cabin/キャビン
5	05642-10500	HARNESS, wiring	ワイヤーハーネス	1			cabin/キャビン
6	05642-10700	WIRE	ワイヤー	1			
7	02142-30300	WIRE	ワイヤー	1			
8	02142-30400	WIRE	ワイヤー	1			
9	05642-11000	WIRE	ワイヤー	1			
10	05642-11100	WIRE	ワイヤー	1			
11	05642-11200	WIRE	ワイヤー	1			
12	02142-30500	HARNESS, wiring	ワイヤーハーネス	1			
13	11311-40016	NUT	ナット	1			lops cabin/ロップスカビン
14	17030-00900	LAMP ASSY	ライト ASSY	1			
	17030-00901	*BULB	*デンキュウ	1			
0-1	17030-00100	LAMP ASSY	ライト ASSY	2		old type/旧型	
	17030-01200	LAMP ASSY	ライト ASSY	2		new type/新型	
16	17030-00101	*LAMP	*ライト	1		old type/旧型	
	17030-01202	*LAMP	*ライト	1		new type/新型	
17	17030-00102	*HARNESS, light	*ライトハーネス	1		old type/旧型	
	17030-01203	*HARNESS, light	*ライトハーネス	1		new type/新型	
18	17030-00103	*BULB	*デンキュウ	1		old type/旧型	
	17030-01201	*BULB	*デンキュウ	1		new type/新型	
19	17035-00112	HORN	ホーン	1		old type/旧型	
	17035-00612	HORN	ホーン	1		new type/新型	
20	17001-00003	SENSOR	センサー	1			
21	11000-40816	BOLT	ボルト	3			
22	11400-20008	WASHER, spring	スプリングワッシャー	3			

ELECTRICAL 電気配線

cabin

キャビン



K0-22a-3-0

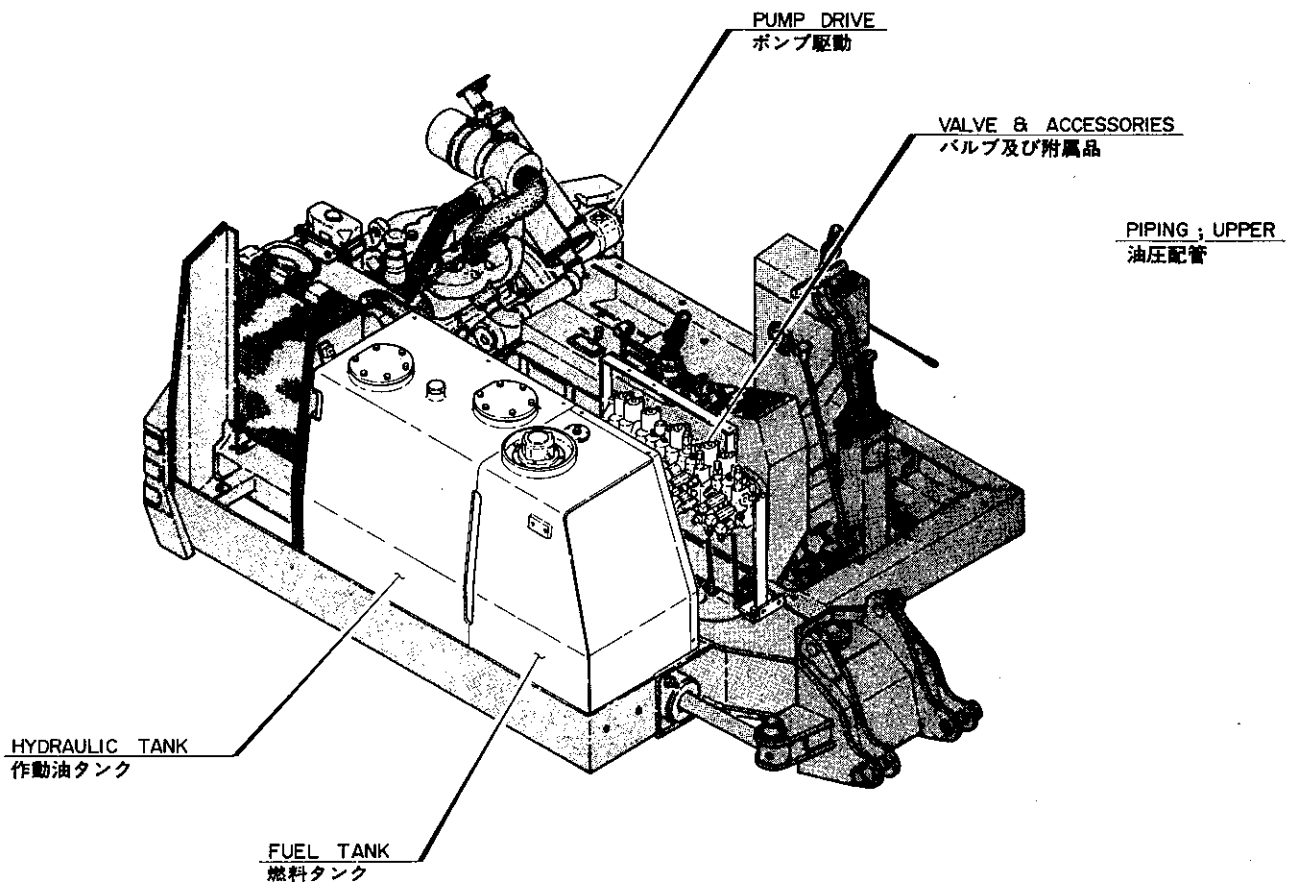
符号 Item	部品番号 Part number	Description	部品名称	数量 Q'ty	互換性 Chan.	適用号機 Serial No.	備考
23	01486-11300	CABLE, earth	アースケーブル	1			
24	16536-14305	LAMP, room	ルームライト	1			
25	17040-46012	MOTOR, wiper	ワイパーモーター	1			
26	17042-09400	ARM, wiper	ワイパーアーム	1			
27	17042-06450	BLADE, wiper	ワイパープレート	1			
28	11000-41020	BOLT	ボルト	4			
29	11000-40610	BOLT	ボルト	6			
30	11400-20010	WASHER, spring	スプリングワッシャー	8			
31	11400-20006	WASHER, spring	スプリングワッシャー	6			
32	11225-00410	SCREW, tap	タッピンネン	2			
33	17050-15602	ANTENNA ASSY	アンテナ ASSY	1		#45080~	
34	11225-00514	SCREW, tap	タッピンネン	1			
35	11227-00516	SCREW, tap	タッピンネン	1			
36	02144-30100	BRACKET	ブラケット	1			
37	02144-30200	HOLDER	ホルダー	1			
38	00944-11300	STRIP, rubber	ラバーストリップ	1			
39	00036-12004	WASHER	ワッシャー	6			
40	17020-00130	BATTERY	バッテリー	1			
41	17027-30105	CABLE, battery	バッテリーケーブル	1			
42	17022-30062	CABLE, earth	アースケーブル	1			
43	17021-06220	BOLT, hook	フックボルト	2			
44	11000-41050	BOLT	ボルト	2			
45	11000-41025	BOLT	ボルト	3			
46	11300-40010	NUT	ナット	2			
47	11403-10010	WASHER	ワッシャー	1			
48	00073-00009	CLAMP	クランプ	3			
49	00742-09400	WIRE	ワイヤー	1		new type/新型	

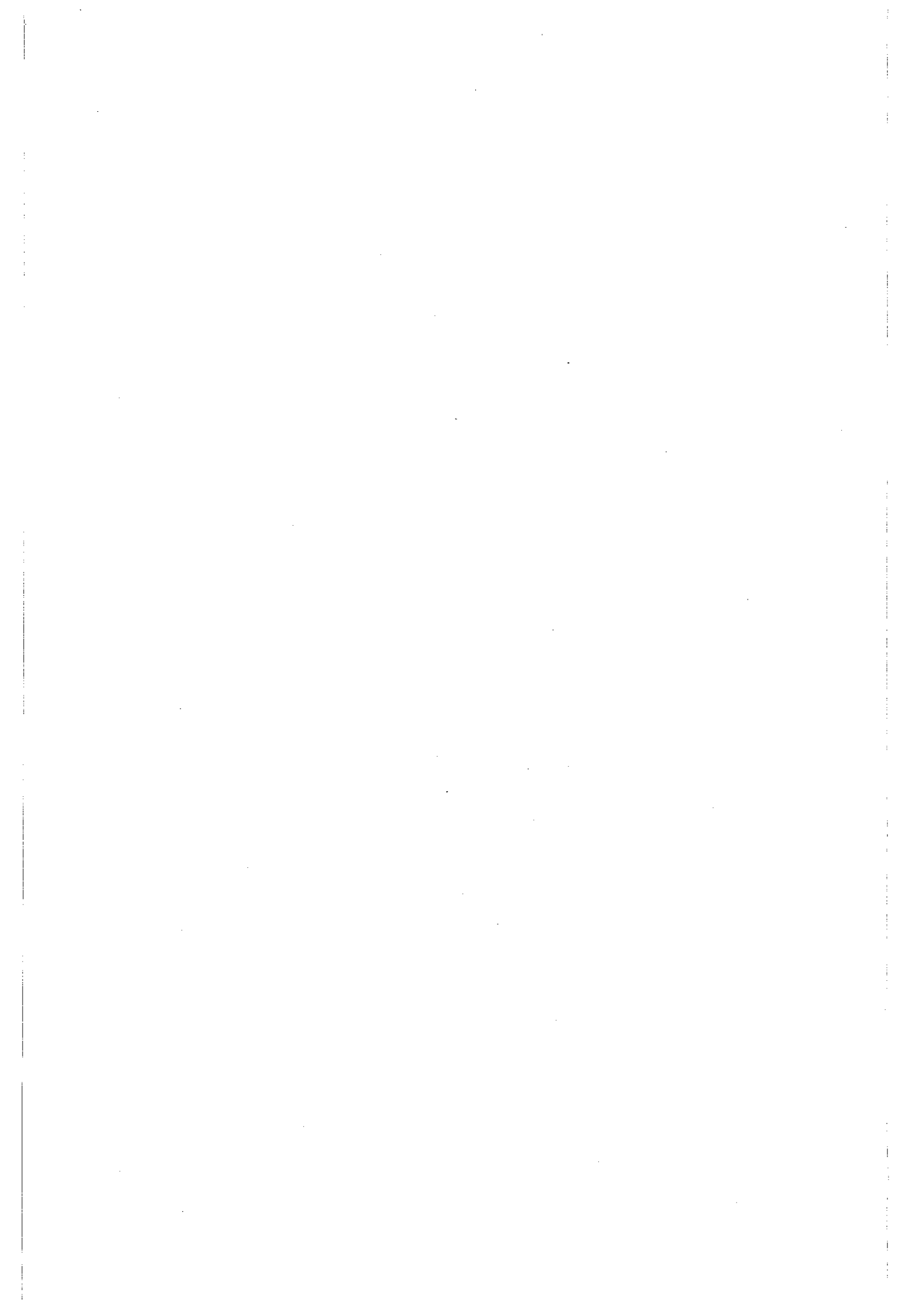
UPPER MACHINERY 3

アッパーマシナリー構成 3

VALVE & ACCESSORIES
PIPING ; UPPER 1
PIPING ; UPPER 2
PIPING ; UPPER 3
PUMP DRIVE
HYDRAULIC TANK
FUEL TANK

バルブ及び附属品
油圧配管 1
油圧配管 2
油圧配管 3
ポンプ駆動
作動油タンク
燃料タンク



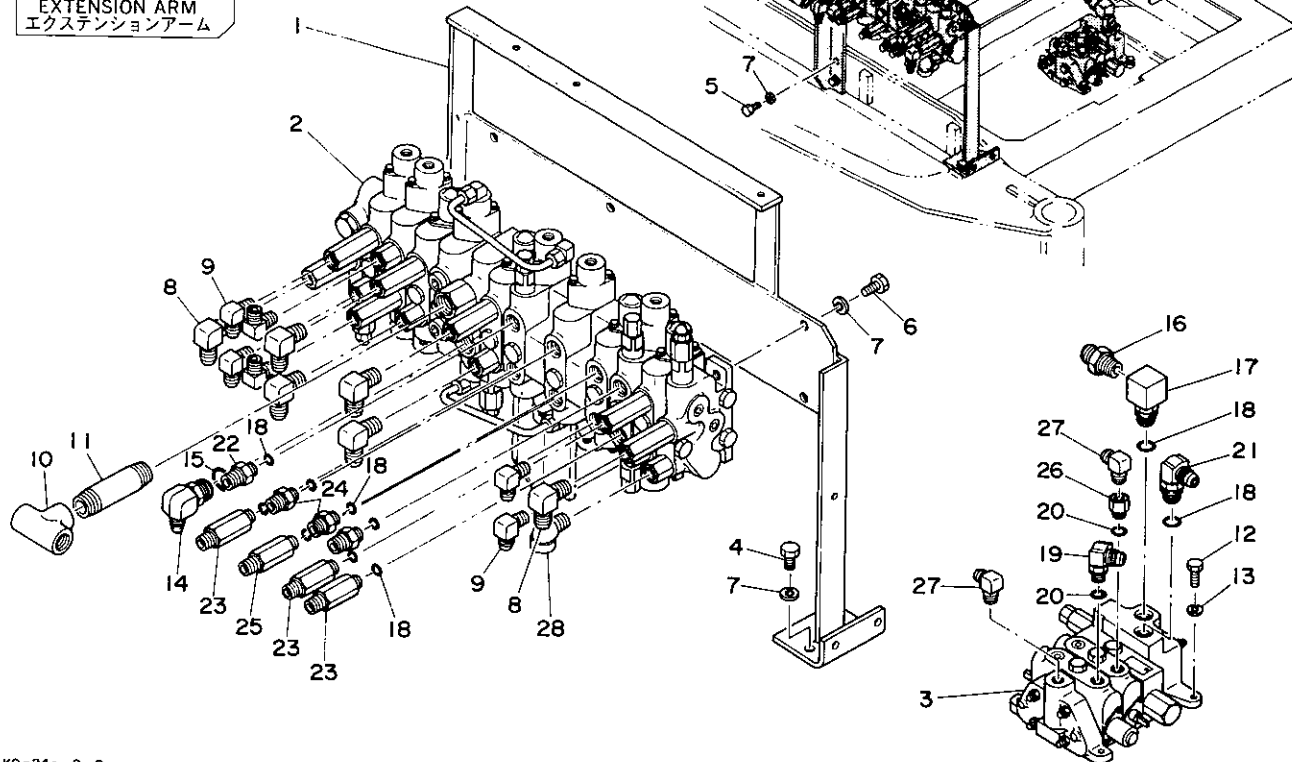
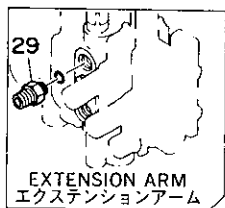


VALVE & ACCESSORIES

#45128~

バルブ及び附属品

#45128~



KO-24c-0-D

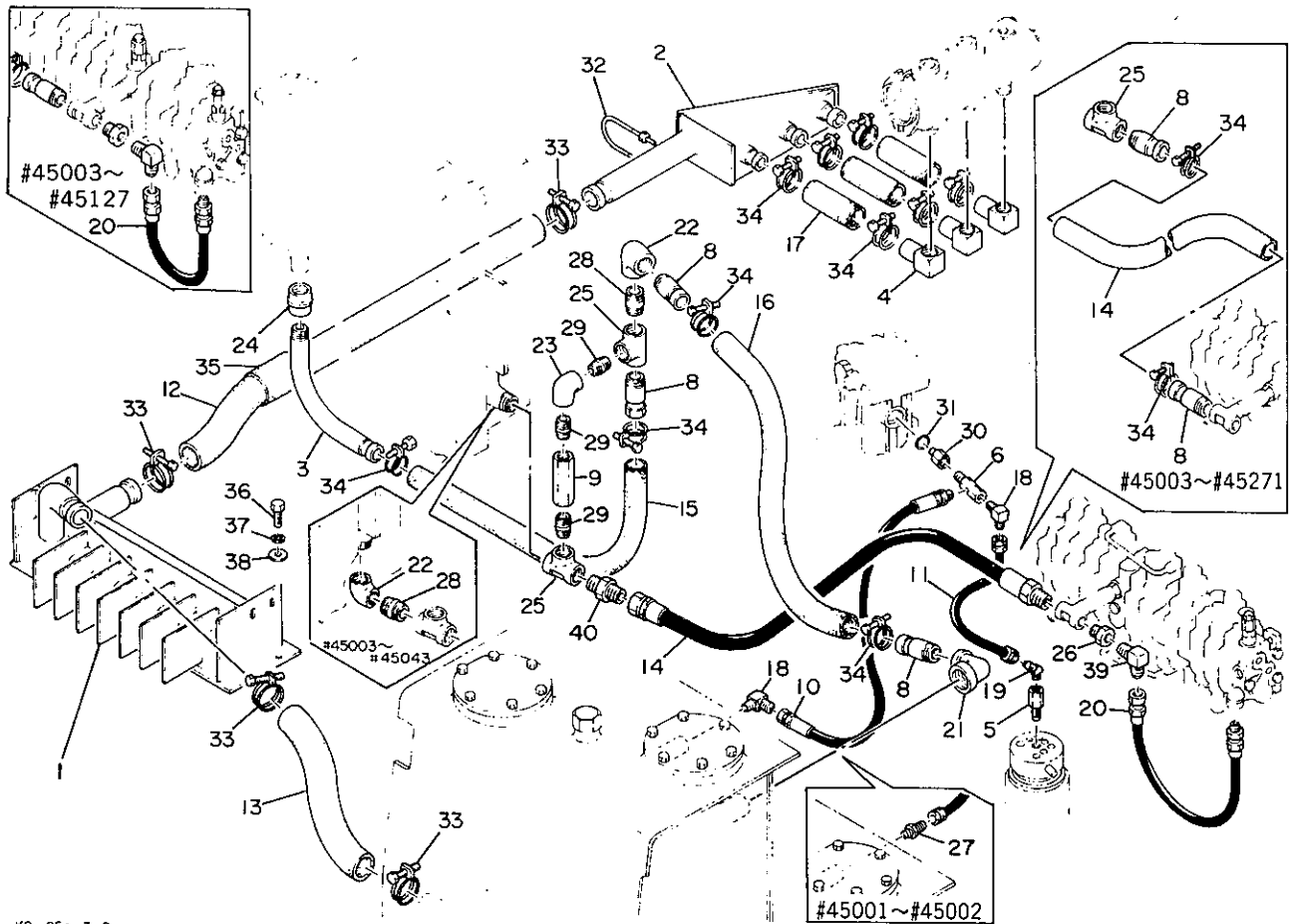
符号 Item	部品番号 Part number	Description	部品名称	数量 Qty	互換性 Chan.	適用号機 Serial No.	備考 Remarks
1	02150-31100	STAND	スタント	1			
2	19010-20500	VALVE, main control	メインコントロールバルブ	1			
3	19010-18200	VALVE, sub control	サブコントロールバルブ	1			
4	11000-41020	BOLT	ボルト	2			
5	11000-41025	BOLT	ボルト	2			
6	11010-41020	BOLT	ボルト	6			
7	11400-20008	WASHER, spring	スプリングワッシャー	10			
8	15111-00004	ELBOW, 90	エルボ 90	6			
9	15111-00003	ELBOW, 90	エルボ 90	6			
10	15092-01006	TEE	ティー	1			
11	00091-06100	NIPPLE	ニップル	1			
12	11000-40825	BOLT	ボルト	4			
13	11400-20008	WASHER, sprin	スプリングワッシャー	4			
14	15152-00433	ELBOW, 90	エルボ 90	1			
15	14203-10910	O-RING	O-リング	1			
16	15110-00004	ADAPTOR	アダプター	1			
17	15133-00010	ELBOW, 90	エルボ 90	1			
18	14203-10908	O-RING	O-リング	10			
19	15152-00233	ELBOW, 90	エルボ 90	1			
20	14203-10906	O-RING	O-リング	2			
21	15133-00002	ELBOW, 90	エルボ 90	1			
22	00072-03007	ADAPTOR	アダプター	2			
	00072-03007	ADAPTOR	アダプター	1		#45196~	extension arm/エクステンションアーム
23	00072-03012	ADAPTOR	アダプター	3			
24	00072-00077	ADAPTOR	アダプター	2			
25	00072-00125	ADAPTOR	アダプター	1			
26	01850-12000	ADAPTOR	アダプター	1		#45057~	
27	15111-00002	ELBOW, 90	エルボ 90	2			
28	15013-00004	ELBOW, 90	エルボ 90	1		#45012~	
29	00072-04003	ADAPTOR	アダプター	1		#45196~	extension arm/エクステンションアーム

PIPING ; UPPER 1

油圧配管 1

#45128~

#45128~



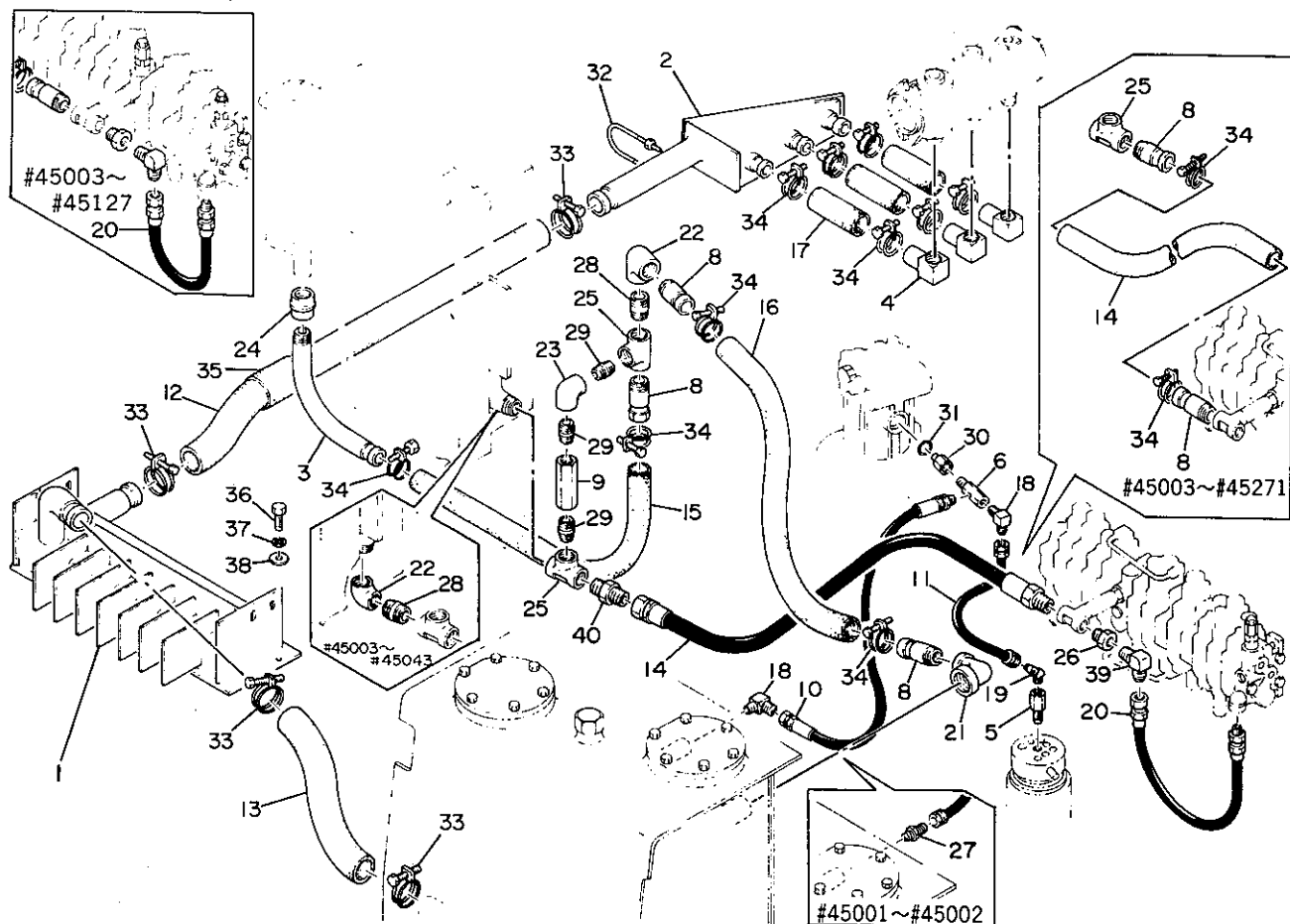
KO-25a-3-D

符号 Item	部品番号 Part number	Description	部品名称	数量 Qty	互換性 Chan.	通用号機 Serial No.	備 Remarks	考
1	02170-30100	TANK, sub	サブタンク	1				
2	02170-30200	MANIFOLD	マニホールド	1				
3	02170-30300	PIPE	パイプ	1				
4	02170-30400	ELBOW, 90	エルボ 90	3				
5	02670-12500	ADAPTOR	アダプター	1				
6	00072-00082	JOINT	ジョイント	1				
7	00091-06250	NIPPLE	ニップル	1		#45003~#45011		
8	00099-00005	NIPPLE, pipe	パイプニップル	5	*A	#45003~#45271		
	00099-00005	NIPPLE, pipe	パイプニップル	3		#45272~		
9	15401-50580	VALVE	バルブ	1				
10	19060-09050	HOSE ASSY	ホース ASSY	1				
11	19061-09035	HOSE ASSY	ホース ASSY	1				
12	15305-41070	HOSE	ホース	1				
13	15305-41050	HOSE	ホース	1				
14	15305-32080	HOSE	ホース	1	*A	#45003~#45271		
	19060-25080	HOSE ASSY	ホース ASSY	1	*a	#45272~#45284		
	19060-25085	HOSE ASSY	ホース ASSY	1		#45285~		
15	15305-32065	HOSE	ホース	1				
16	15305-32040	HOSE	ホース	1				
17	15305-32012	HOSE	ホース	3				
18	15111-00003	ELBOW, 90	エルボ 90	1		#45001~#45002		
	15111-00003	ELBOW, 90	エルボ 90	2		#45003~		
19	15112-00003	ELBOW, 45	エルボ 45	1				
20	19060-12040	HOSE ASSY	ホース ASSY	1		#45003~#45127		
	19060-12060	HOSE ASSY	ホース ASSY	1				
21	15090-01410	ELBOW, 90	エルボ 90	1				
22	15080-00010	ELBOW, 90	エルボ 90	2		#45003~#45043		
	15080-00010	ELBOW, 90	エルボ 90	1		#45044~		
23	15080-00006	ELBOW, 90	エルボ 90	1				
24	15084-00010	CONNECTOR	コネクター	1				

PIPING ; UPPER 1 油圧配管 1

#45128~

#45128~



KO-25a-3-D

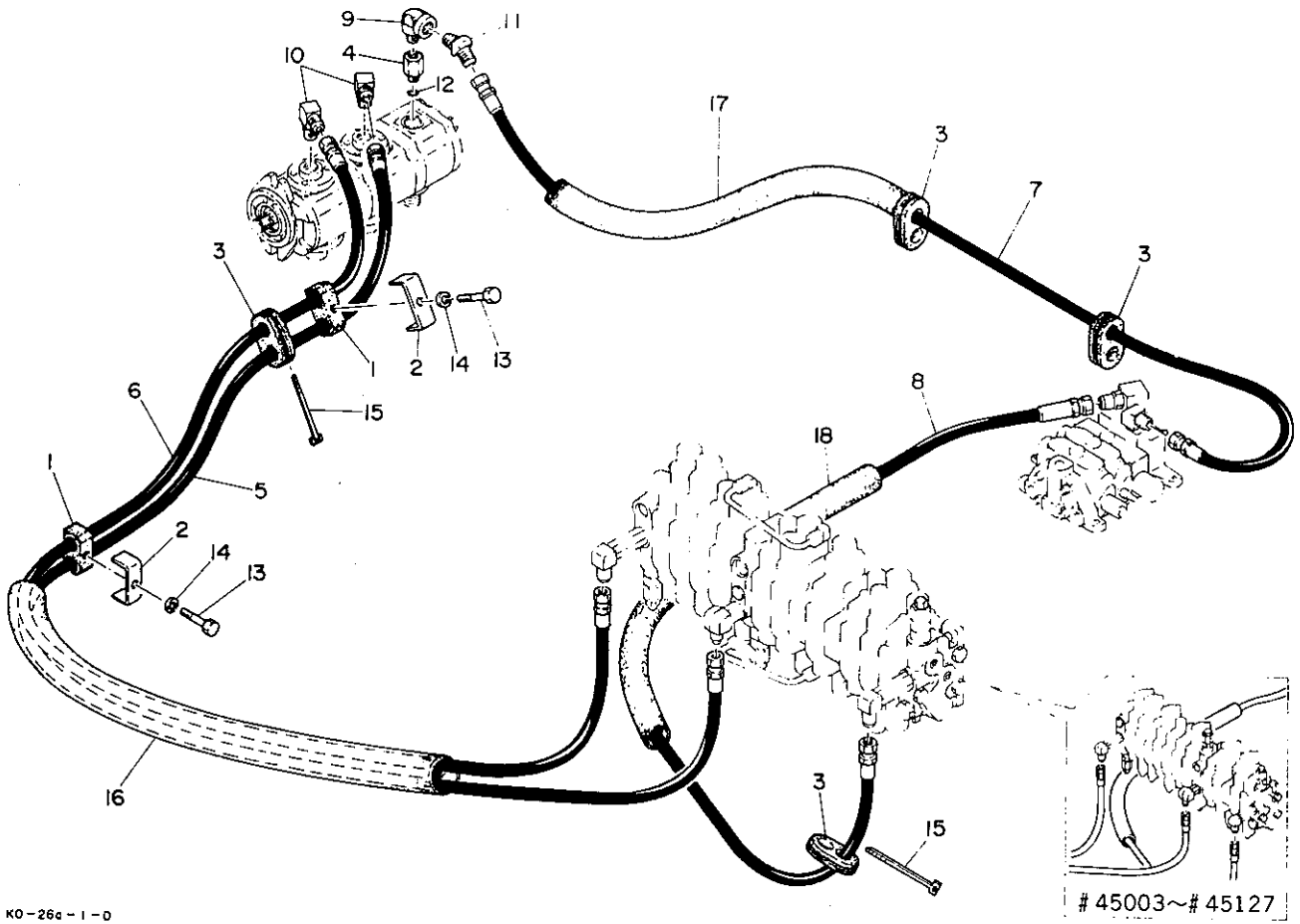
符号 Item	部品番号 Part number	Description	部品名称	数量 Q'ty	互換性 Chan.	適用号機 Serial No.	備	考
25	15092-01006	TEE	ティー	3		#45003~#45011		
	15092-01006	TEE	ティー	2		#45012~		
26	15086-01004	ADAPTOR	アダプター	1				
27	15110-00003	ADAPTOR	アダプター	1		#45001~#45002		
28	15130-00010	NIPPLE	ニップル	2		#45003~#45043		
	15130-00010	NIPPLE	ニップル	1		#45044~		
29	15130-00006	NIPPLE	ニップル	3				
30	15132-30404	ADAPTOR	アダプター	1				
31	14200-10180	☆O-RING	☆O-リング	1				
32	15332-00012	U-BOLT ASSY	U-ボルト ASSY	1				
33	15330-01055	CLAMP	クランプ	4		#45128~		
34	15330-01045	CLAMP	クランプ	12		#45003~#45271		
	15330-01045	CLAMP	クランプ	10		#45272~		
35	15313-50010	GUARD	ガード	1				
36	11000-41020	BOLT	ボルト	4				
37	11400-20010	WASHER, spring	スプリングワッシャー	4				
38	00036-12004	WASHER	ワッシャー	4				
39	15111-00004	ELBOW, 90	エルボ 90	1		#45012~		
40	15110-00010	ADAPTOR	アダプター	1	※a	#45272~		

PIPING ; UPPER 2

#45128~

油圧配管 2

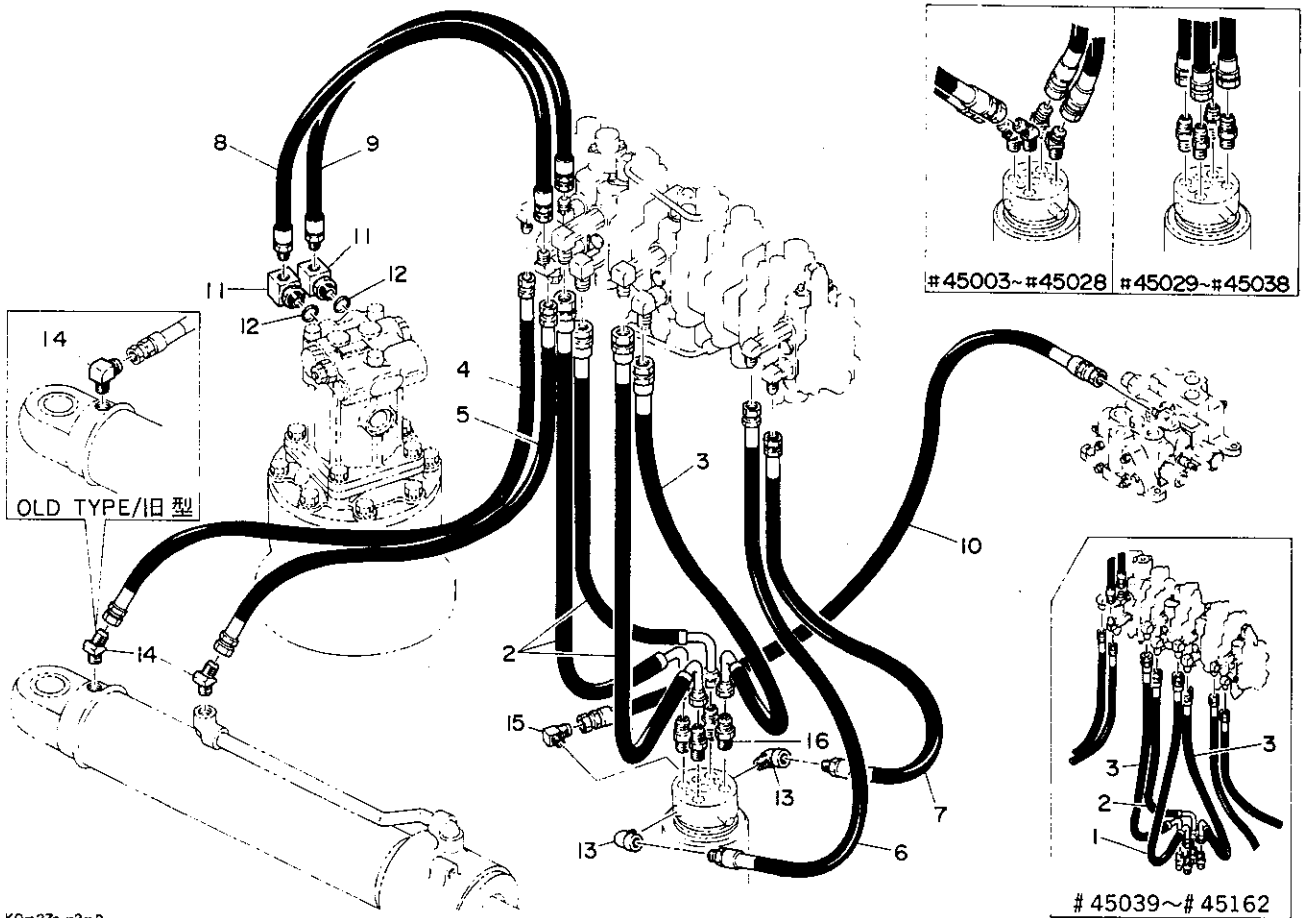
#45128~



KO-26a-1-0

行号 Item	部品番号 Part number	Description	部品名称	数量 Qty	互換性 Chan.	適用号機 Serial No.	備考 Remarks
1	01471-00100	GUARD	ガード	2			
2	01471-00200	CLAMP	クランプ	2			
3	00972-10300	GUARD	ガード	4			
4	00072-00135	ADAPTOR	アダプター	1			
5	19082-12230	HOSE ASSY	ホース ASSY	1			
6	19082-12190	HOSE ASSY	ホース ASSY	1			
7	19082-12180	HOSE ASSY	ホース ASSY	1			
8	19082-12150	HOSE ASSY	ホース ASSY	1		#45003~#45162	
	19082-12145	HOSE ASSY	ホース ASSY	1		#45163~	
9	15013-00004	ELBOW, 90	エルボ 90	1			
10	15111-00004	ELBOW, 90	エルボ 90	2			
11	15112-00004	ELBOW, 45	エルボ 45	1			
12	14203-10908	O-RING	O-リング	1			
13	11000-40850	BOLT	ボルト	2			
14	11400-20008	WASHER, spring	スプリングワッシャー	2			
15	16522-00007	BAND	バンド	2			
16	15313-50070	GUARD	ガード	1			
17	15313-35050	GUARD	ガード	1			
18	15313-35070	GUARD	ガード	1			

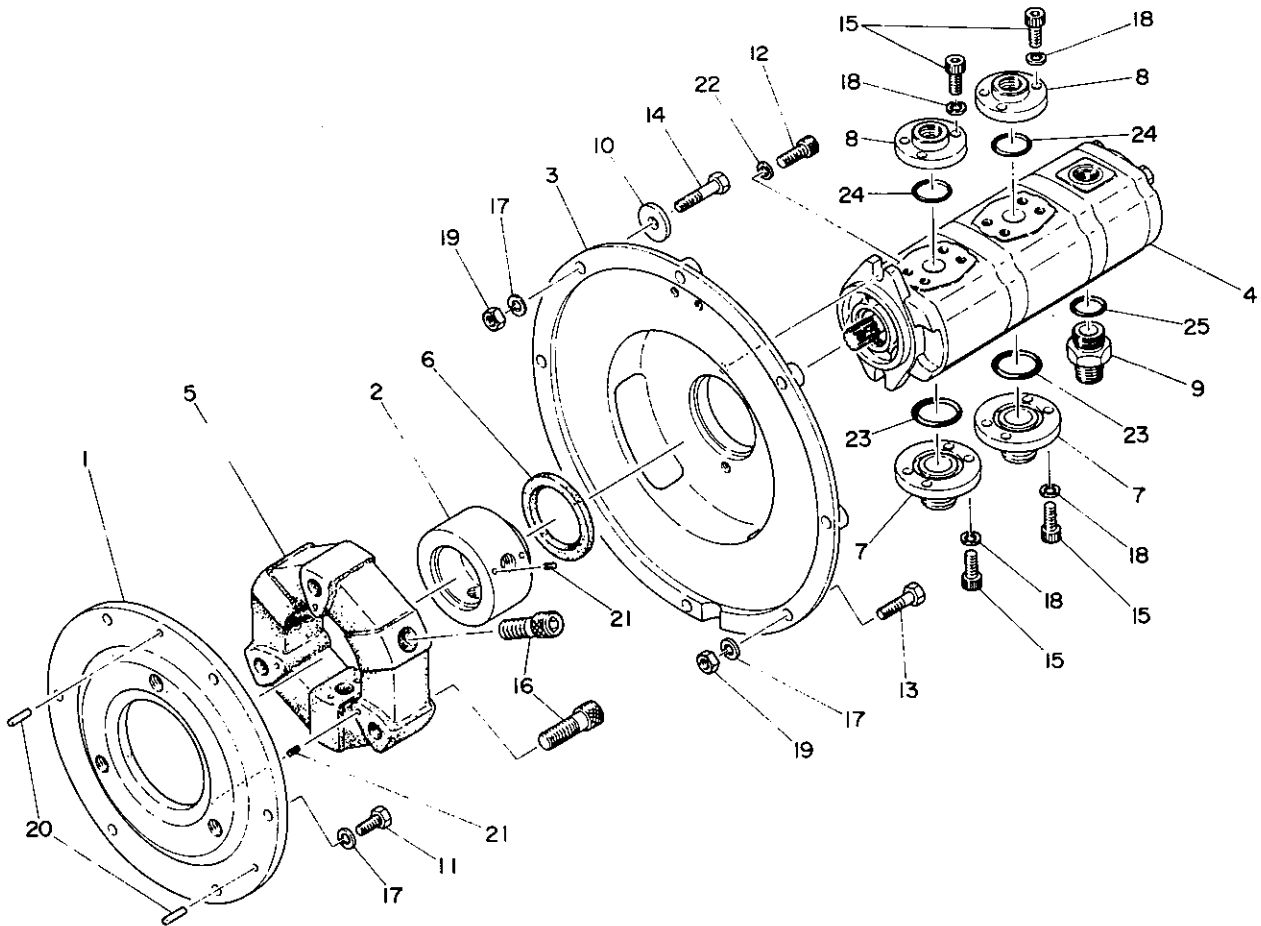
PIPING ; UPPER 3 油圧配管 3



KO-27a-2-D

行号 Item	部品番号 Part number	Description	部品名称	数量 Q'ty	互換性 Chan.	適用号機 Serial No.	備考 Remarks	
1	19082-12070	HOSE ASSY	ホース ASSY	1		#45003~#45038		
	19085-12075	HOSE ASSY	ホース ASSY	1		#45039~#45127		
2	19085-12065	HOSE ASSY	ホース ASSY	1		#45128~#45162		
	19082-12070	HOSE ASSY	ホース ASSY	1		#45003~#45038		
3	19085-12080	HOSE ASSY	ホース ASSY	1		#45039~#45162		
	19085-12070	HOSE ASSY	ホース ASSY	3		#45163~		
	19082-12065	HOSE ASSY	ホース ASSY	2		#45003~#45038		
	19085-12070	HOSE ASSY	ホース ASSY	2		#45039~#45162		
	19085-12060	HOSE ASSY	ホース ASSY	1		#45163~		
4	19082-09065	HOSE ASSY	ホース ASSY	1		#45003~#45162		
5	19082-09058	HOSE ASSY	ホース ASSY	1		#45163~		
	19082-09045	HOSE ASSY	ホース ASSY	1				
6	19080-09090	HOSE ASSY	ホース ASSY	1		#45003~#45162		
	19080-09085	HOSE ASSY	ホース ASSY	1		#45163~		
7	19080-09075	HOSE ASSY	ホース ASSY	1				
8	19080-09060	HOSE ASSY	ホース ASSY	1				
9	19080-09055	HOSE ASSY	ホース ASSY	1				
10	19082-06070	HOSE ASSY	ホース ASSY	1				
11	15133-00006	ELBOW 90	エルボ 90	2				
	12	14200-10180	*O-RING	*O-リング	1			
		15013-00003	ELBOW 90	エルボ 90	2			
14	15111-00003	ELBOW 90	エルボ 90	1		old type/旧型		
	15112-00003	ELBOW 45	エルボ 45	1				
	15112-00003	ELBOW 45	エルボ 45	2		new type/新型		
15	15111-00002	ELBOW 90	エルボ 90	1				
16	15112-00004	ELBOW 45	エルボ 45	4		#45003~#45028		
	15110-00004	ADAPTOR	アダプター	4		#45029~		

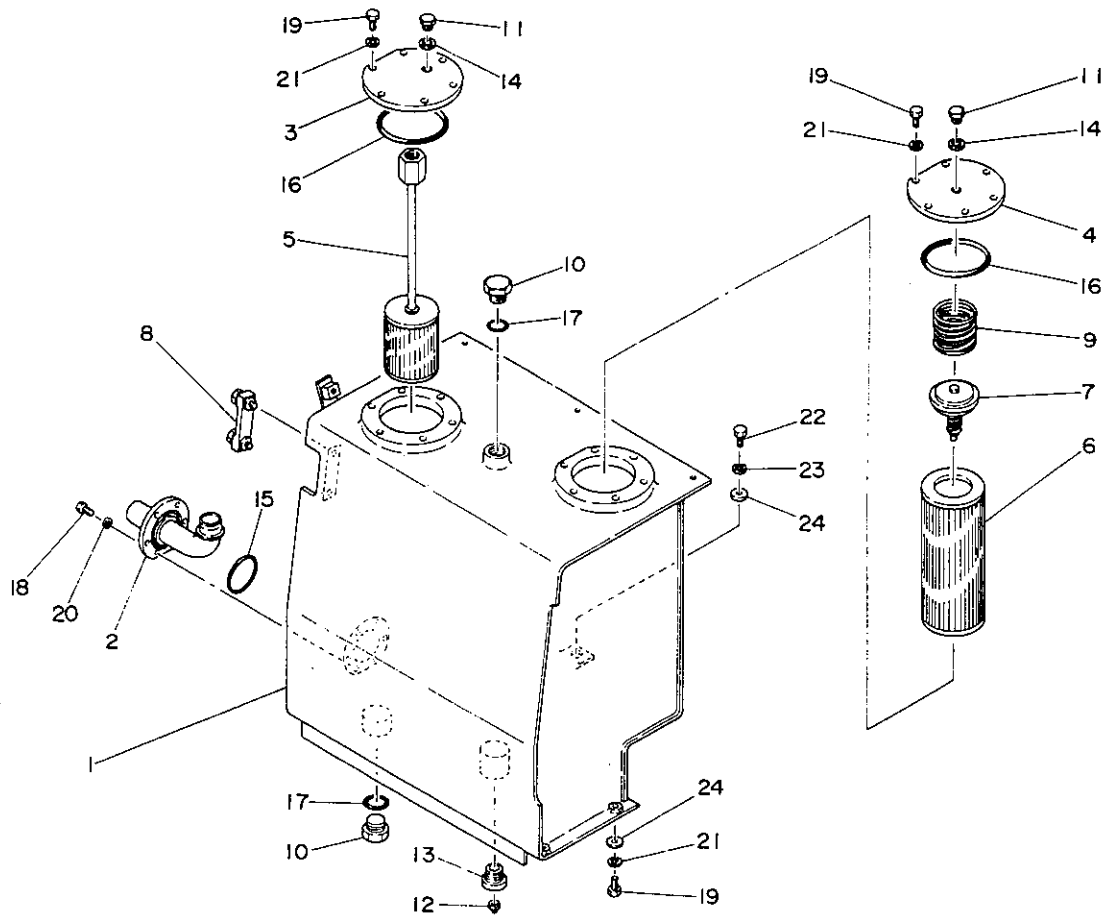
PUMP DRIVE ポンプ駆動



K0-28a-0-D

符号 Item	部品番号 Part number	Description	部品名称	数量 Qty	互換性 Chan.	通用号機 Serial No.	備考 Remarks
1	02652-00100	FLANGE	フランジ	1			
2	02152-30100	BOSS	ボス	1			
3	02652-00300	HOUSING	ハウジング	1			
4	19020-06300	PUMP, hydraulic	ユアツポンプ	1			
5	16020-00300	COUPLING	カップリング	1			
6	14004-03230	SEAL, oil	オイルシール	1			
7	02652-00800	FLANGE	フランジ	2			
8	02652-00600	FLANGE	フランジ	2			
9	00072-04005	NIPPLE	ニップル	1			
10	00036-12004	WASHER	ワッシャー	3			
11	11000-51025	BOLT	ボルト	8			
12	11000-51030	BOLT	ボルト	2			
13	11000-51040	BOLT	ボルト	5			
14	11000-51050	BOLT	ボルト	3			
15	11022-50625	BOLT, socket	ソケットボルト	16			
16	11110-51650	BOLT, socket	ソケットボルト	6			
17	11400-20010	WASHER, spring	スプリングワッシャー	16			
18	11402-10006	WASHER, spring	スプリングワッシャー	16			
19	11301-50010	NUT	ナット	8			
20	12120-00625	PIN, parallel	ヘイコウピン	2			
21	12130-00510	PIN, spring	スプリングピン	9			
22	11415-40010	WASHER	ワッシャー	2			
23	14200-10360	O-RING	O-リング	2			
24	14200-10280	O-RING	O-リング	2			
25	14203-10912	O-RING	O-リング	1			

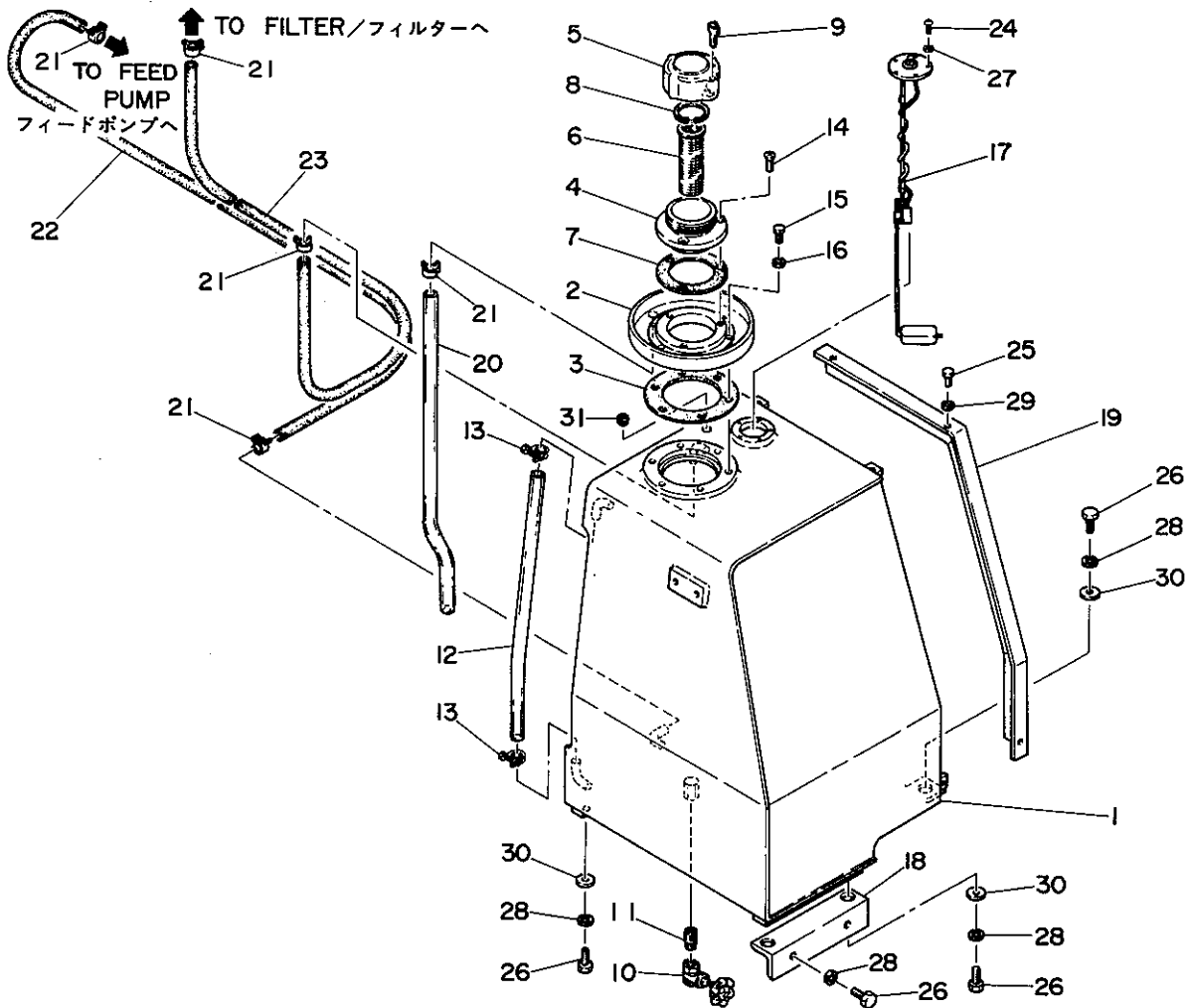
HYDRAULIC TANK 作動油タンク



K0-30a-1-D

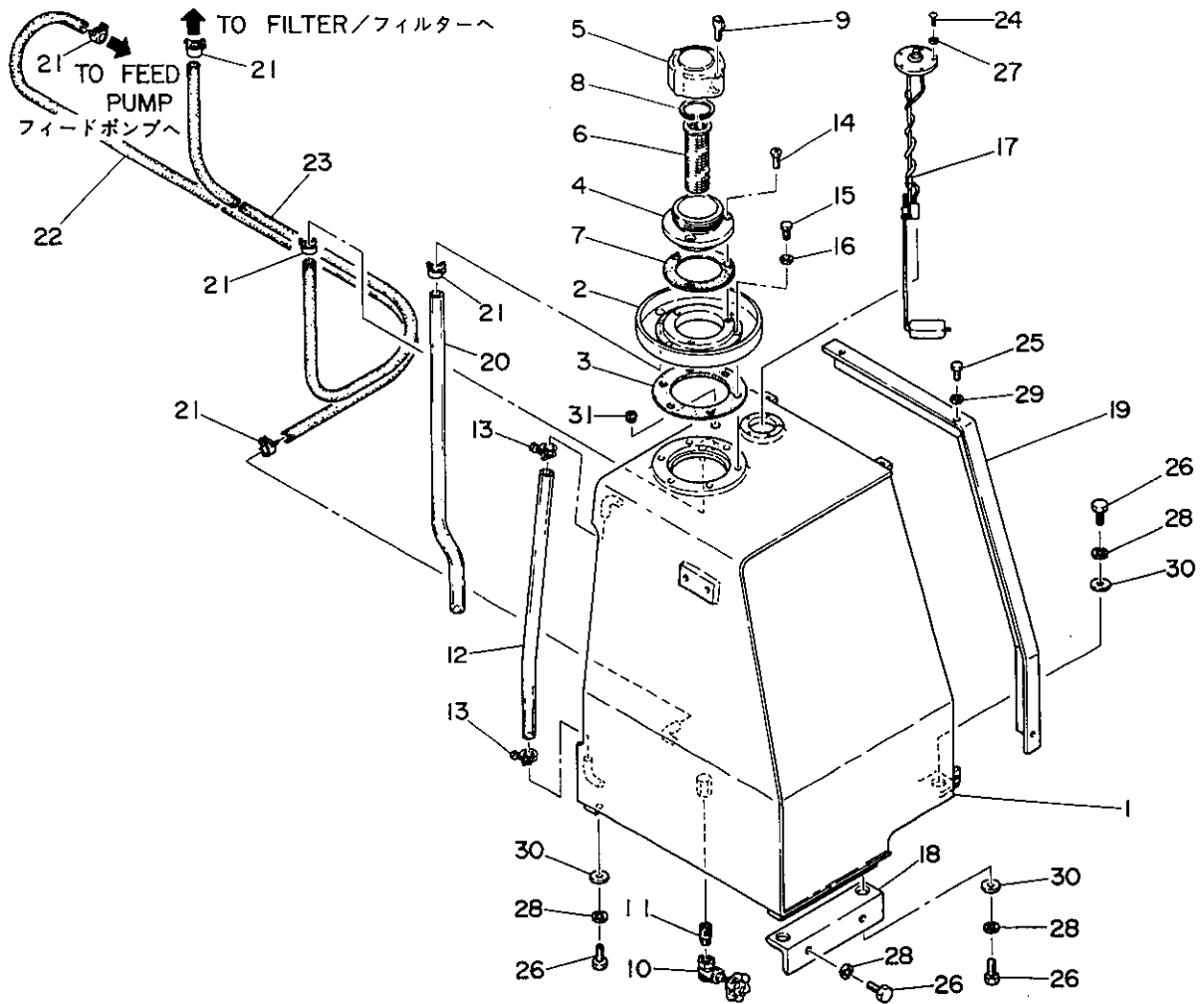
符号 Item	部品番号 Part number	Description	部品名称	数量 Qty	互換性 Chan.	適用号機 Serial No.	備 考	Remarks
0-1	02180-90000	TANK ASSY, hyd.	サトウユタンク ASSY	1				
1	02180-30100	*TANK, hyd.	*サドウユタンク	1				
2	02680-00800	*FLANGE, suction	*サクシヨンフランジ	1				
3	02280-40200	*FLANGE	*フランジ	1				
4	05480-00200	*FLANGE	*フランジ	1				
5	15501-00400	*STRAINER	*ストレーナー	1				
6	15511-00200	*ELEMENT	*エレメント	1				
7	15511-00300	*VALVE ASSY	*バルブ ASSY	1				
8	15530-20680	*GAUGE	*ゲージ	1				
9	00070-00031	*SPRING	*スプリング	1				
10	15017-50010	*PLUG	*プラグ	1		#45003~#45526		
	15017-50010	*PLUG	*プラグ	2		#45527~		
11	02180-10900	*PLUG	*プラグ	2				
12	15087-00003	*PLUG	*プラグ	1				
13	15086-01003	*ADAPTOR	*アダプター	1				
14	15412-01616	*PACKING	*パッキン	2				
15	14201-10800	*O-RING	*O-リング	1				
16	14201-11300	*O-RING	*O-リング	2				
17	14200-10290	*O-RING	*O-リング	1		#45003~#45526		
	14200-10290	*O-RING	*O-リング	2		#45527~		
18	11000-40820	*BOLT	*ボルト	6				
19	11000-41025	*BOLT	*ボルト	12				
20	11400-20008	*WASHER, spring	*スプリングワッシャー	6				
21	11400-20010	*WASHER, spring	*スプリングワッシャー	12				
22	11000-41025	BOLT	ボルト	5				
23	11400-20010	WASHER, spring	スプリングワッシャー	5				
24	00036-00025	WASHER	ワッシャー	5				

FUEL TANK 燃料タンク



符号 Item	部品番号 Part number	Description	部品名称	数量 Q'ty	互換性 Chan.	適用号機 Serial No.	備 Remarks	考
0-1	02181-90000	TANK ASSY, fuel	フューエルタンク ASSY	1				
1	02181-30100	☆TANK, fuel	☆フューエルタンク	1				
2	02581-00200	☆COVER	☆カバー	1				
3	01681-06300	☆GASKET	☆ガスケット	1				
0-2	15521-20000	☆BREATHER ASSY, air	☆エアブリーザー ASSY	1				
4	15521-20001	☆☆FLANGE	☆☆フランジ	1				
5	15521-20002	☆☆CAP	☆☆キャップ	1				
6	15521-20003	☆☆STRAINER	☆☆ストレーナー	1				
7	15521-20007	☆☆PACKING	☆☆パッキング	1				
8	15521-20008	☆☆RING, snap	☆☆スナップリング	1				
9	15521-20012	☆☆KEY	☆☆キー	1				
10	15200-00003	☆VALVE	☆バルブ	1				
11	15130-00003	☆NIPPLE	☆ニップル	1				
12	15311-10054	☆HOSE	☆ホース	1				
13	15330-01015	☆CLAMP	☆クランプ	2				
14	11201-30612	☆SCREW, fiat head	☆サラコネジ	3				
15	11000-20812	☆BOLT	☆ボルト	6				
16	11411-10008	☆WASHER, plain	☆プレーンワッシャー	6				
17	15532-00400	GAUGE, fuel	フューエルゲージ	1				
18	02181-30200	ANGLE	アングル	1				
19	02181-30300	COVER, tank	タンクカバー	1				
20	15311-10072	HOSE	ホース	1				
21	15331-20015	BAND	バンド	5				
22	15312-08180	HOSE	ホース	1				
23	15312-08230	HOSE	ホース	1				
24	11205-30510	SCREW, pan head	ナベコネジ	5				
25	11000-20812	BOLT	ボルト	3				
26	11000-41025	BOLT	ボルト	7				
27	11400-20005	WASHER, spring	スプリングワッシャー	5				
28	11400-20010	WASHER, spring	スプリングワッシャー	7				

FUEL TANK 燃料タンク



符号 Item	部品番号 Part number	Description	部品名称	数量 Q'ty	互換性 Chan.	適用号機 Serial No.	備 Remarks	考
29	11400-20008	WASHER, spring	スプリングワッシャー	3				
30	00036-00025	WASHER	ワッシャー	5				
31	16520-50900	GROMMET	グロメット	1				

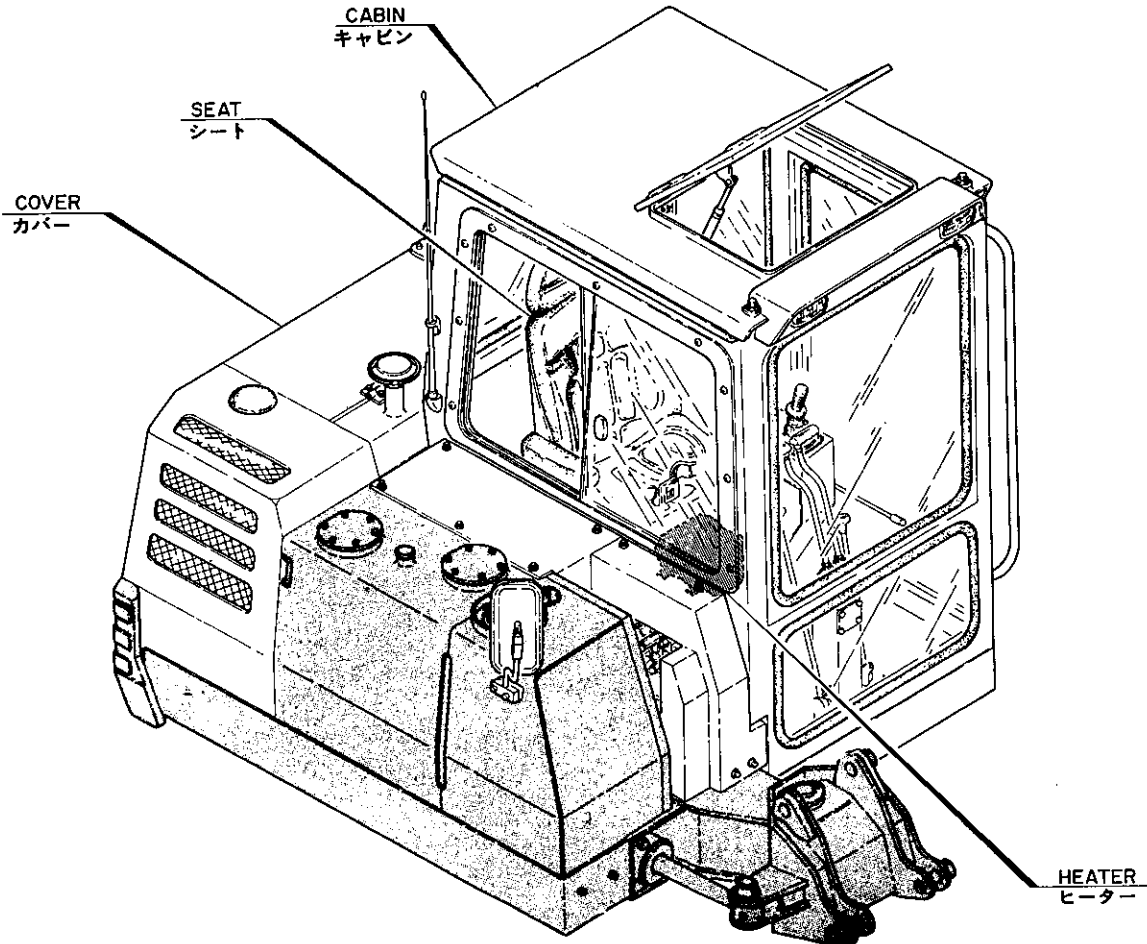
MEMO

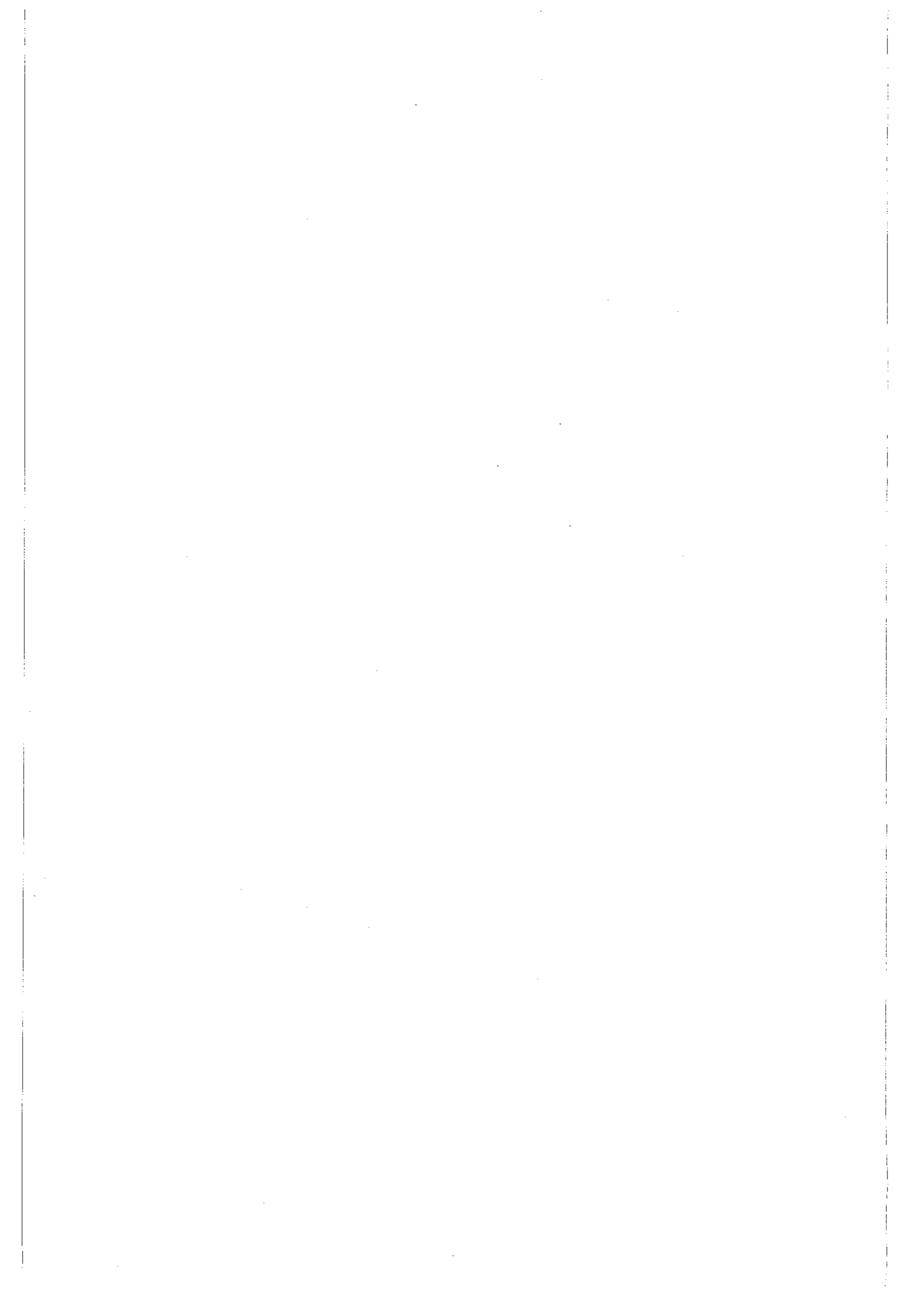
UPPER MACHINERY 4

アッパーマシナリー構成 4

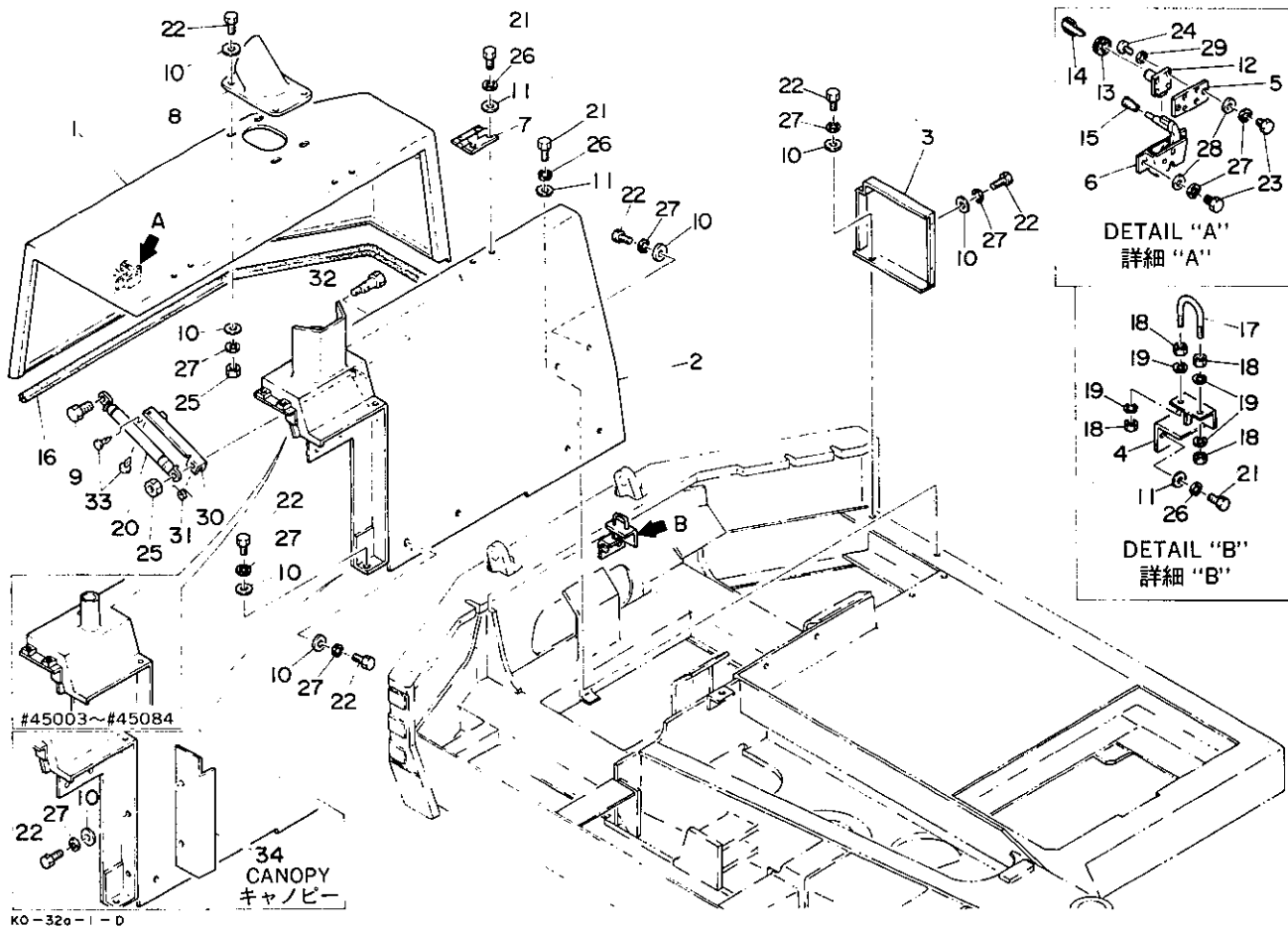
COVER 1
COVER 2
SEAT
CABIN 1
CABIN 2
HEATER

カバー 1
カバー 2
シート
キャビン 1
キャビン 2
ヒーター



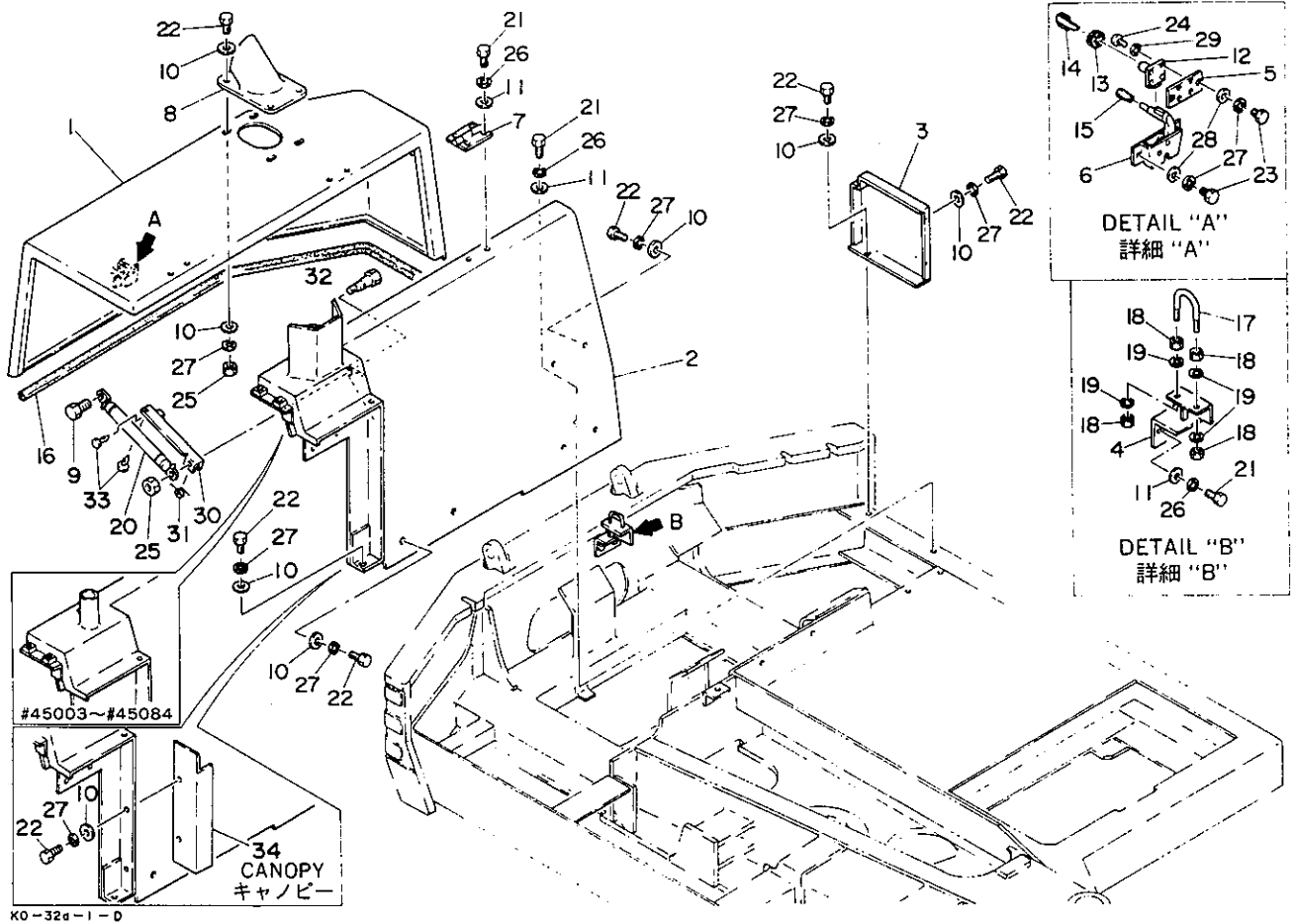


COVER 1 カバー 1



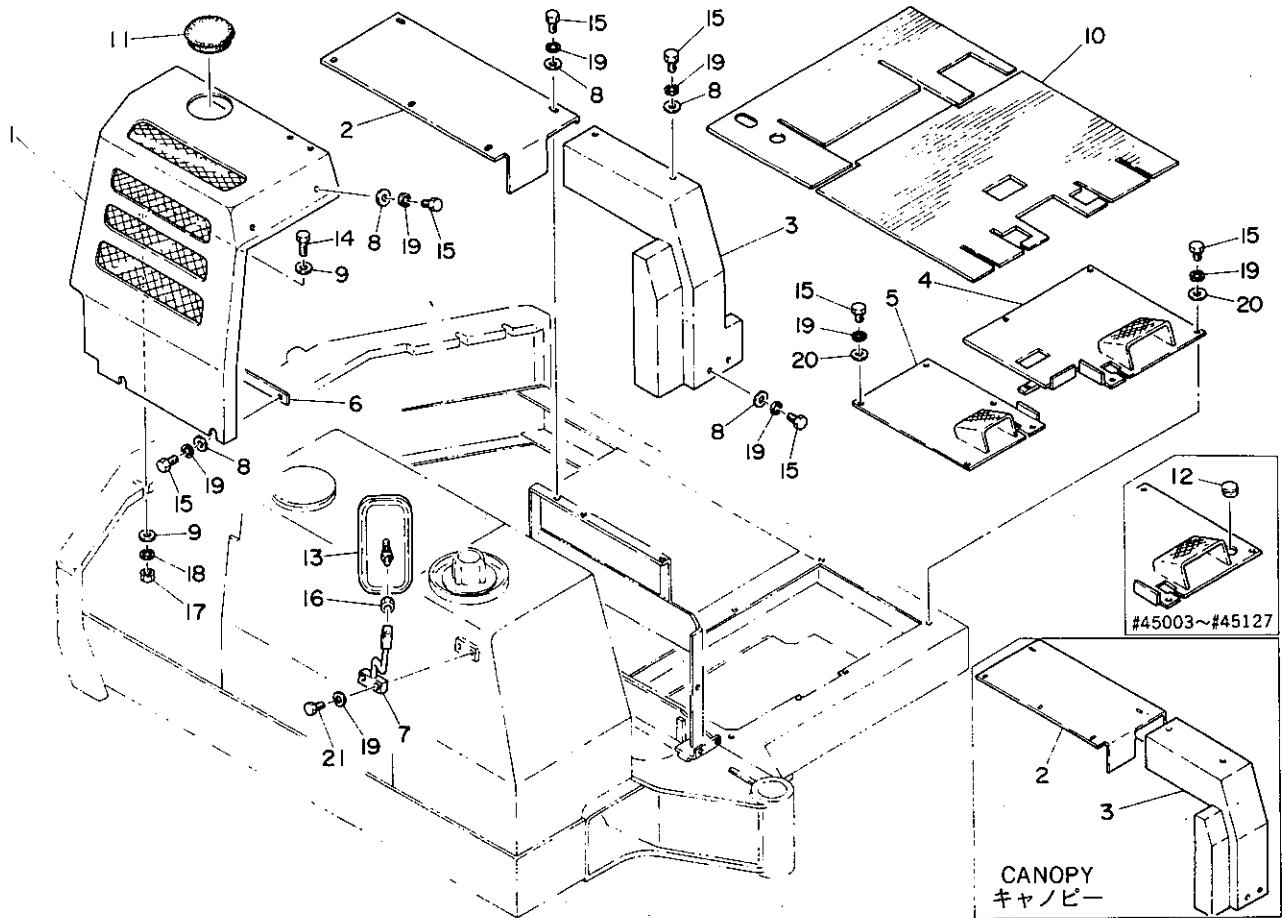
行号 Item	部品番号 Part number	Description	部品名称	数量 Qty	互換性 Chan.	適用号機 Serial No.	備 Remarks	考
1	02182-30100	COVER, engine	エンジンカバー	1				
2	02182-30200	COVER, engine	エンジンカバー	1				
3	02182-30400	COVER, side	サイドカバー	1				
4	02182-31000	BRACKET	ブラケット	1				
5	05482-07400	HOLDER	ホルダー	1				
6	02182-32000	LOCK ASSY	ロック ASSY	1				
7	01382-57900	HINGE	ヒンジ	2	..	#45003~#45084		
	05482-05400	HINGE	ヒンジ	2	..	#45085~		
8	02182-31200	COVER, muffler	マフラーカバー	1				
9	01382-55300	BOLT	ボルト	2		#45003~#45124		
	01382-55300	BOLT	ボルト	1		#45125~		
10	00036-08003	WASHER	ワッシャー	18				
	00036-08003	WASHER	ワッシャー	20			canopy/キャノピー	
11	00036-12004	WASHER	ワッシャー	11				
12	16536-11325	LOCK	ロック	1				
13	16536-93130	☆GROMMET	☆グロメット	1				
14	16540-00702	KEY	キー	2				
15	16501-22030	GRIP	グリップ	1				
16	16545-20160	RUBBER	ラバー	1				
17	16536-11311	HOOK	フック	1				
18	11300-40010	☆NUT	☆ナット	4				
19	11400-20010	☆WASHER, spring	☆スプリングワッシャー	4				
20	16539-00005	DUMPER	ダンパー	1				
21	11000-41025	BOLT	ボルト	11				
22	11000-40820	BOLT	ボルト	14				
	11000-40820	BOLT	ボルト	16			canopy/キャノピー	
23	11000-40816	BOLT	ボルト	4				
24	11205-30516	SCREW, pan head	ナベコネジ	4				
25	11300-20008	NUT	ナット	6				
26	11400-20010	WASHER, spring	スプリングワッシャー	11				

COVER 1 カバー 1



符号 Item	部品番号 Part number	Description	部品名称	数量 Q'ty	互換性 Chan.	適用号機 Serial No.	備 Remarks	考
27	11400-20008	WASHER, spring	スプリングワッシャー	18				
	11400-20008	WASHER, spring	スプリングワッシャー	20			canopy/キャノビー	
28	11411-10008	WASHER, plain	プレーンワッシャー	4				
29	11400-20005	WASHER, spring	スプリングワッシャー	4				
30	02182-31300	STAY	ステイ	1				
31	02182-31400	SPRING	スプリング	1				
32	02182-31500	BOLT	ボルト	1				
33	16527-11416	CLIP, canope	カヌークリップ	2				
34	02182-36500	COVER	カバー	1			canopy/キャノビー	

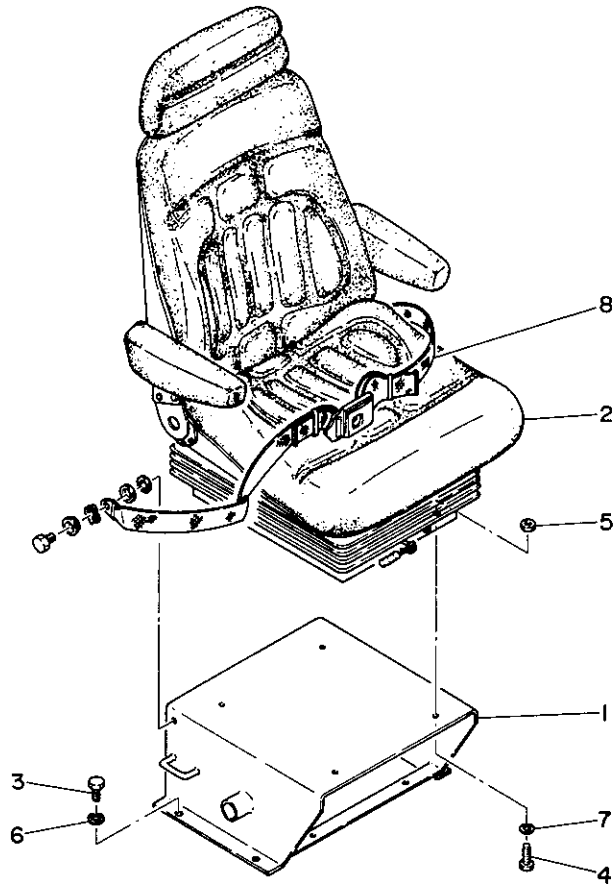
COVER 2 カバー 2



KO-33a-1-D

符号 Item	部品番号 Part number	Description	部品名称	数量 Q'ty	互換性 Chan.	適用号機 Serial No.	備 Remarks	考
1	02182-30300	COVER, rear side	リアサイドカバー	1				
2	02182-30500	COVER, center	センターカバー	1			canopy/キャンノピー	
	02182-36100	COVER, center	センターカバー	1				
3	02182-30600	COVER, valve	バルフカバー	1			canopy/キャンノピー	
	02182-36200	COVER, valve	バルフカバー	1				
4	02182-30800	STAGE	ステージ	1		#45003~45127		
	02182-31600	STAGE	ステージ	1		#45128~		
5	02182-30900	STAGE	ステージ	1				
6	05682-11500	HOLDER	ホルダー	1				
7	05682-11900	STAY	ステイ	1				
8	00036-08003	WASHER	ワッシャー	15				
9	00036-12004	WASHER	ワッシャー	2				
10	02182-31100	MAT	マット	1		#45003~#45127		
	02182-31700	MAT	マット	1		#45128~		
11	16539-00003	COVER	カバー	1				
12	16520-53800	GROMMET	グロメット	1		#45003~#45127		
13	16540-02700	MIRROR	ミラー	1				
14	11000-41050	BOLT	ボルト	1				
15	11000-40820	BOLT	ボルト	24				
16	11305-20010	NUT	ナット	1				
17	11300-20010	NUT	ナット	1				
18	11400-20010	WASHER, spring	スプリングワッシャー	1				
19	11400-20008	WASHER, spring	スプリングワッシャー	26				
20	11411-10008	WASHER, plain	プレーンワッシャー	9				
21	11000-40830	BOLT	ボルト	2				

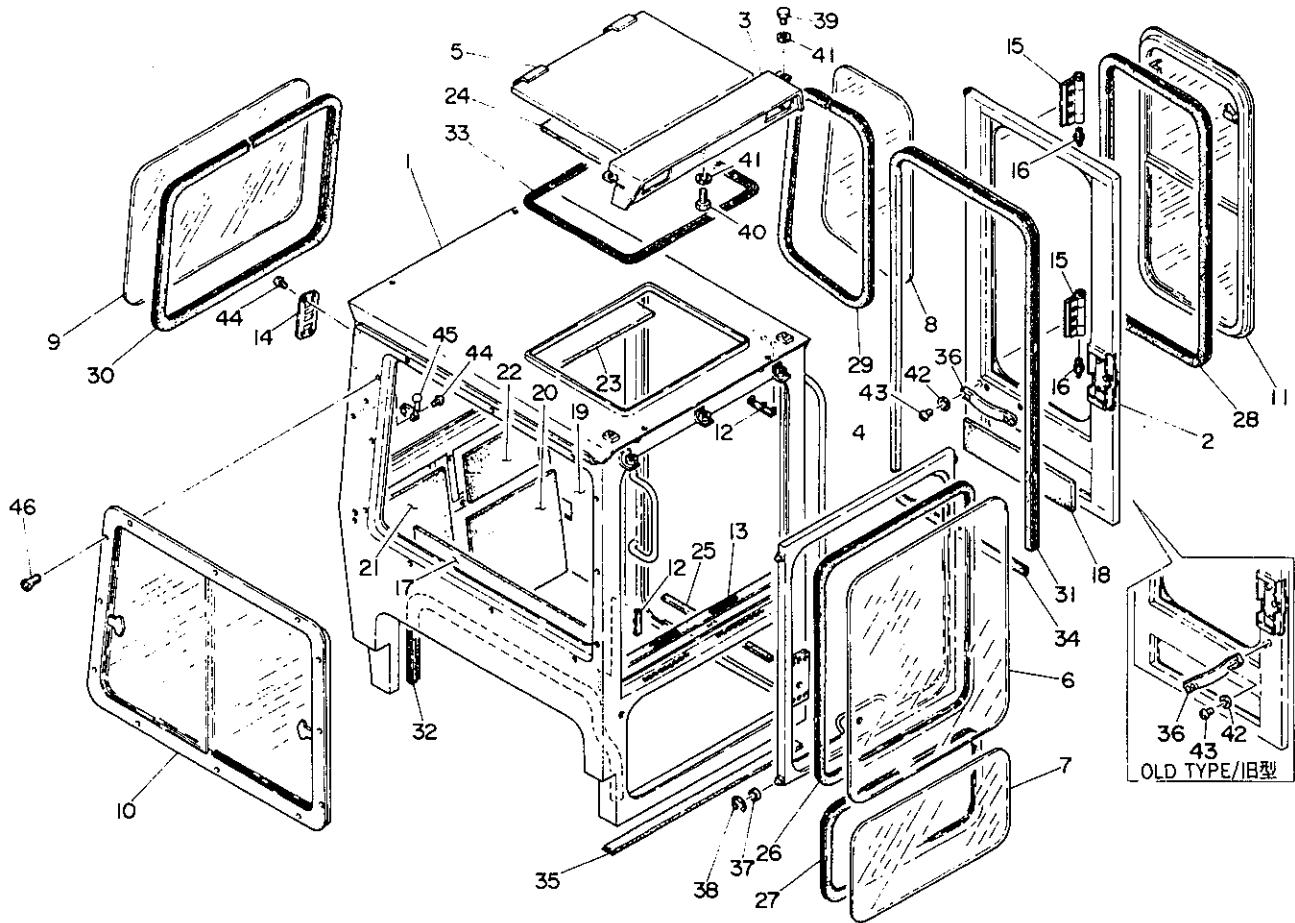
SEAT シート



LO-34a-1-D

符号 Item	部品番号 Part number	Description	部品名称	数量 Qty	互換性 Chan.	適用号機 Serial No.	備 Remarks	考
1	05634-10100	BRACKET	ブラケット	1				
2	19141-00016	SEAT	シート	1				
3	11000-41020	BOLT	ボルト	4				
4	11000-40820	BOLT	ボルト	4				
5	11300-40008	NUT	ナット	4				
6	11400-20010	WASHER, spring	スプリングワッシャー	4				
7	11400-20008	WASHER, spring	スプリングワッシャー	4				
8	19141-00003	BELT ASSY, seat	シートベルト ASSY	1				
	19141-00018	BELT ASSY, seat	シートベルト ASSY	1			for U.S.A./米国内	

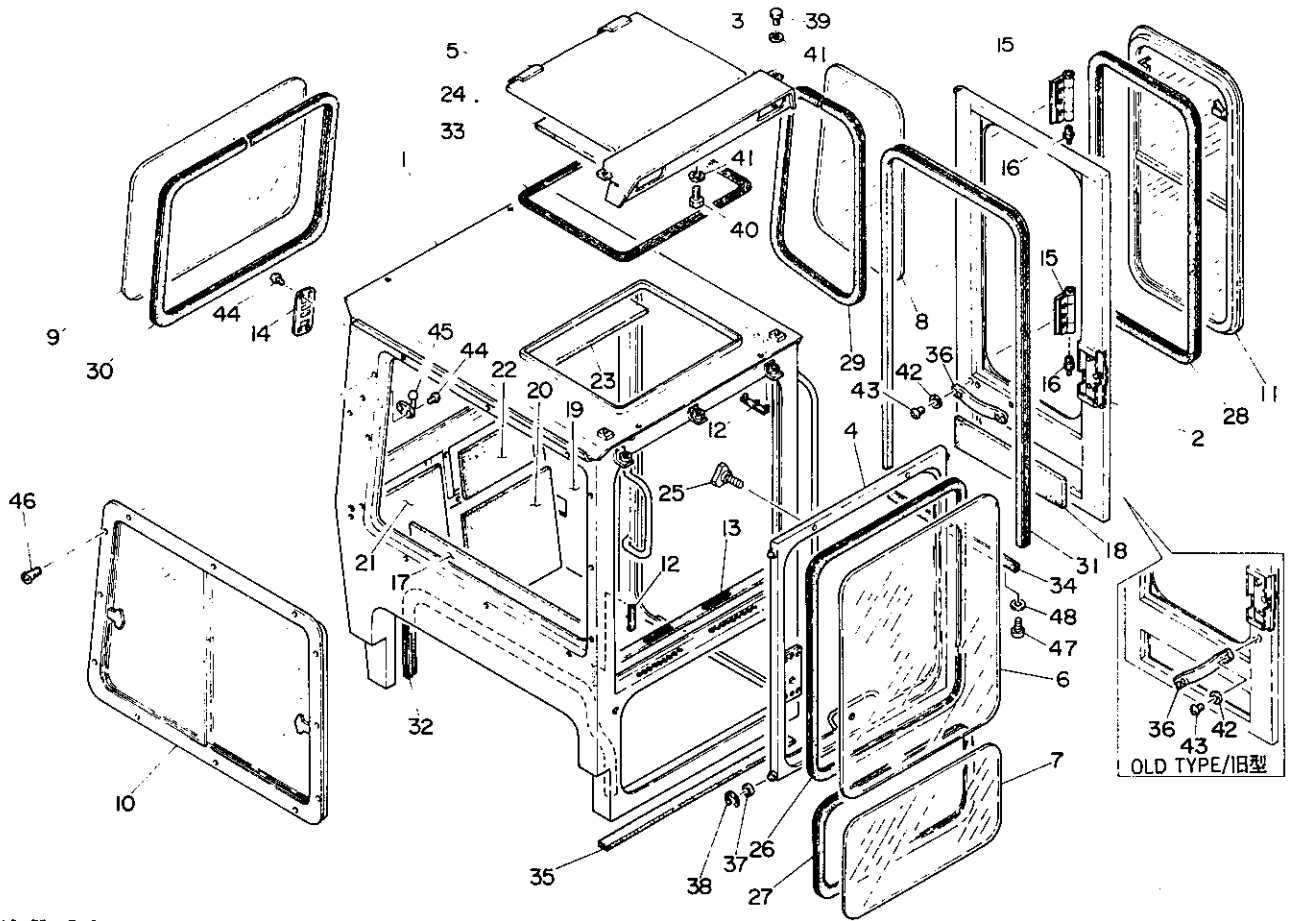
CABIN 1 キャビン 1



LG-35a-2-D

符号 Item	部品番号 Part number	Description	部品名称	数量 Q'ty	互換性 Chan.	通用号機 Serial No.	備 Remarks	考
1	×05686-13100	CABIN ASSY	キャビン ASSY	1		#45003~#45127,	#45137, #45138	
	×05686-15100	CABIN ASSY	キャビン ASSY	1		#45128~		
2	05686-10200	DOOR	ドア	1		#45003~#45127,	#45137, #45138	
	05686-15200	DOOR	ドア	1		#45128~		
3	05686-13200	COVER	カバー	1				
4	05686-13300	SASH	サッシ	1				
5	05686-13400	COVER	カバー	1				
6	05686-10600	GLASS	ガラス	1				
7	05686-10700	GLASS	ガラス	1				
8	05686-10800	GLASS	ガラス	1				
9	05686-10900	GLASS	ガラス	1				
10	05686-11000	SASH	サッシ	1				
11	05686-11100	SASH	サッシ	1				
12	05686-14300	SPACER	スペーサー	4				
13	05686-11800	PLATE, rubber	ラバープレート	1				
14	01486-16100	COVER	カバー	1				
15	02686-01600	HINGE	ヒンジ	2				
16	15600-01675	○NIPPLE, grease	○グリスニップル	1				
17	05686-13500	ABSORBENT	キュウオンザイ	1				
18	05686-13600	ABSORBENT	キュウオンザイ	1		#45003~#45127,	#45137, #45138	
	05686-15300	ABSORBENT	キュウオンザイ	1		#45128~		
19	05686-13700	ABSORBENT	キュウオンザイ	1				
20	05686-13800	ABSORBENT	キュウオンザイ	1				
21	05686-13900	ABSORBENT	キュウオンザイ	1				
22	05686-14000	ABSORBENT	キュウオンザイ	1				
23	05686-14100	ABSORBENT	キュウオンザイ	1				
24	05686-14200	ABSORBENT	キュウオンザイ	2				
25	05686-14600	SHEET	シート	1		#45003~#45127,	#45137, #45138	
26	16542-52337	H-RUBBER	H-ラバー	1				
27	16542-52331	H-RUBBER	H-ラバー	1				

CABIN 1 キヤビン 1



L0-35a-3-D

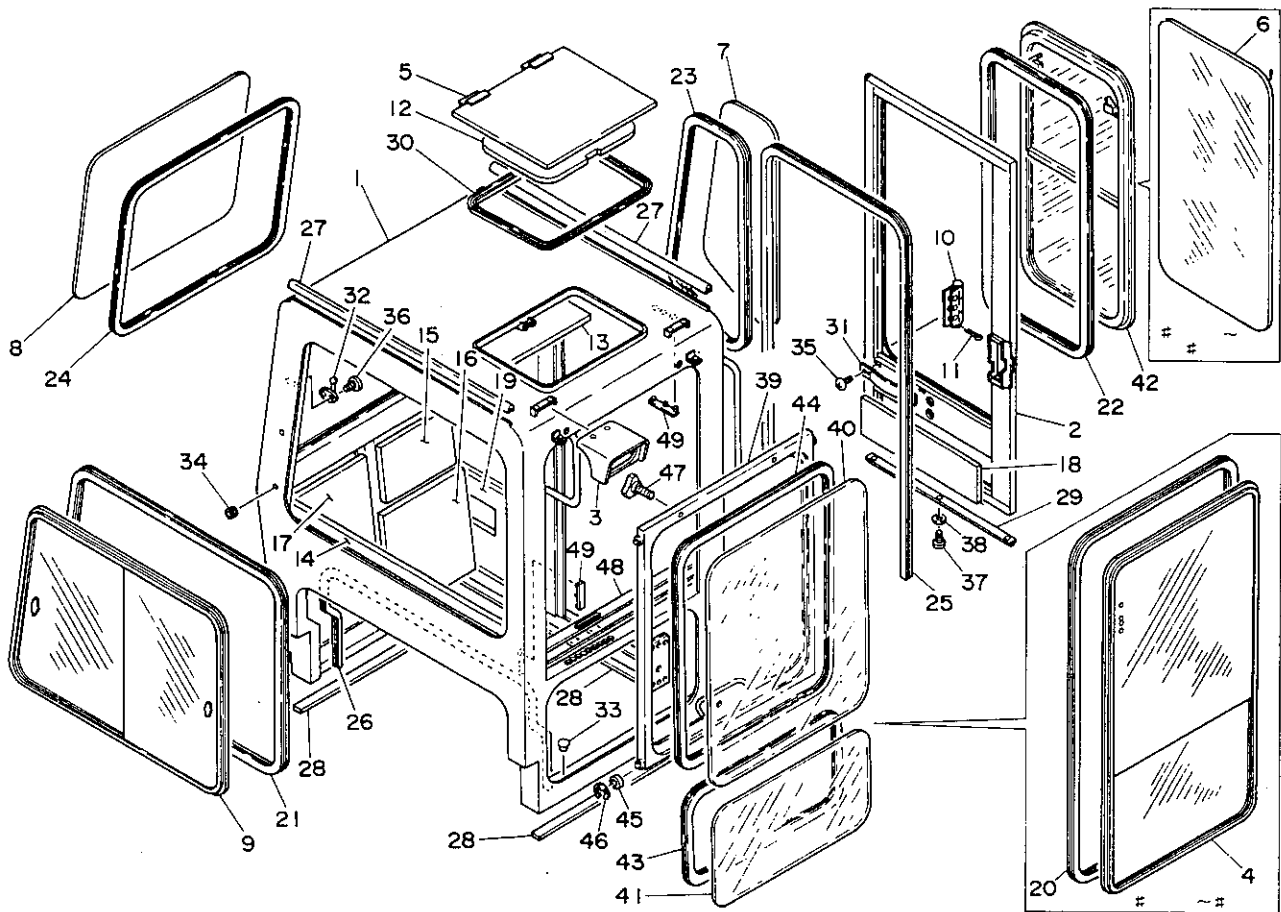
符号 Item	部品番号 Part number	Description	部品名称	数量 Q'ty	互換性 Chan.	適用号機 Serial No.	備 考	Remarks
29	16542-52210	H-RUBBER	H-ラバー	1				
30	16542-52309	H-RUBBER	H-ラバー	1				
31	16545-20360	RUBBER	ラバー	1				
32	16545-20195	RUBBER	ラバー	1				
33	02686-23600	SEAL	シール	1				
34	16546-04072	SEAL	シール	1		#45128~		
35	16543-05300	SPONGE	スポンジ	1				
36	16536-91450	HANDLE	ハンドル	1				
37	13002-00608	BEARING	ベアリング	4				
38	12240-00006	E-RING	E-リング	4				
39	11000-40812	BOLT	ボルト	2				
40	11000-40816	BOLT	ボルト	3				
41	11400-20007	WASHER, spring	スプリングワッシャー	5				
42	11411-10006	WASHER, plain	プレーンワッシャー	4				
43	11205-30620	SCREW, pan head	ナベコネジ	4				
44	11225-00510	SCREW, tap	タッピンネジ	6				
45	16536-14389	HOOK	フック	1				
46	11206-30510	SCREW, flat head	サラコネジ	12				
47	11227-00410	SCREW, tap	タッピンネジ	3		#45285~		
48	11411-10004	WASHER, plain	プレーンワッシャー	3		#45285~		

CABIN 1

rops cabin

キャビン 1

ロッブスカビン



LO-35b-0-0

行号 Item	部品番号 Part number	Description	部品名称	数量 Qty	互換性 Chan.	適用号機 Serial No.	備 Remarks	考
1	×05686-18100	FRAME	フレーム	1		# ~#		
	×05686-20100	FRAME	フレーム	1		#~		
2	05686-15200	DOOR	ドア	1				
3	05686-18200	COVER, light	ライトカバー	2				
4	02186-30400	SASH	サッシ	1		# ~#		
5	02186-30200	ROOF	ルーフ	1				
6	05686-18400	GLASS	ガラス	1		# ~#		
7	02186-30600	GLASS	ガラス	1				
8	05686-18500	GLASS	ガラス	1				
9	05686-18300	SASH	サッシ	1				
10	02786-01100	HINGE	ヒンジ	2			old type/旧型	
	02786-05500	HINGE	ヒンジ	2			new type/新型	
11	12100-00318	PIN, split	ワリピン	2				
12	02186-31500	ABSORBENT	キュウオンサイ	1				
13	05686-18700	ABSORBENT	キュウオンサイ	1				
14	05686-18600	ABSORBENT	キュウオンサイ	1				
15	05686-18800	ABSORBENT	キュウオンサイ	1				
16	05686-18900	ABSORBENT	キュウオンサイ	1				
17	05686-19000	ABSORBENT	キュウオンサイ	1				
18	05686-15300	ABSORBENT	キュウオンサイ	1				
19	05686-19100	ABSORBENT	キュウオンサイ	1				
20	16542-52425	H-RUBBER	H-ラバー	1		# ~#		
21	16542-52355	H-RUBBER	H-ラバー	1				
22	16542-52320	H-RUBBER	H-ラバー	1				
23	16542-52220	H-RUBBER	H-ラバー	1				
24	16542-52282	H-RUBBER	H-ラバー	1				
25	16545-20360	H-RUBBER	H-ラバー	1				
26	16545-20195	RUBBER	ラバー	1				
27	16545-01107	TRIM	トリム	2				
28	16543-05100	SPONGE	スポンジ	3				

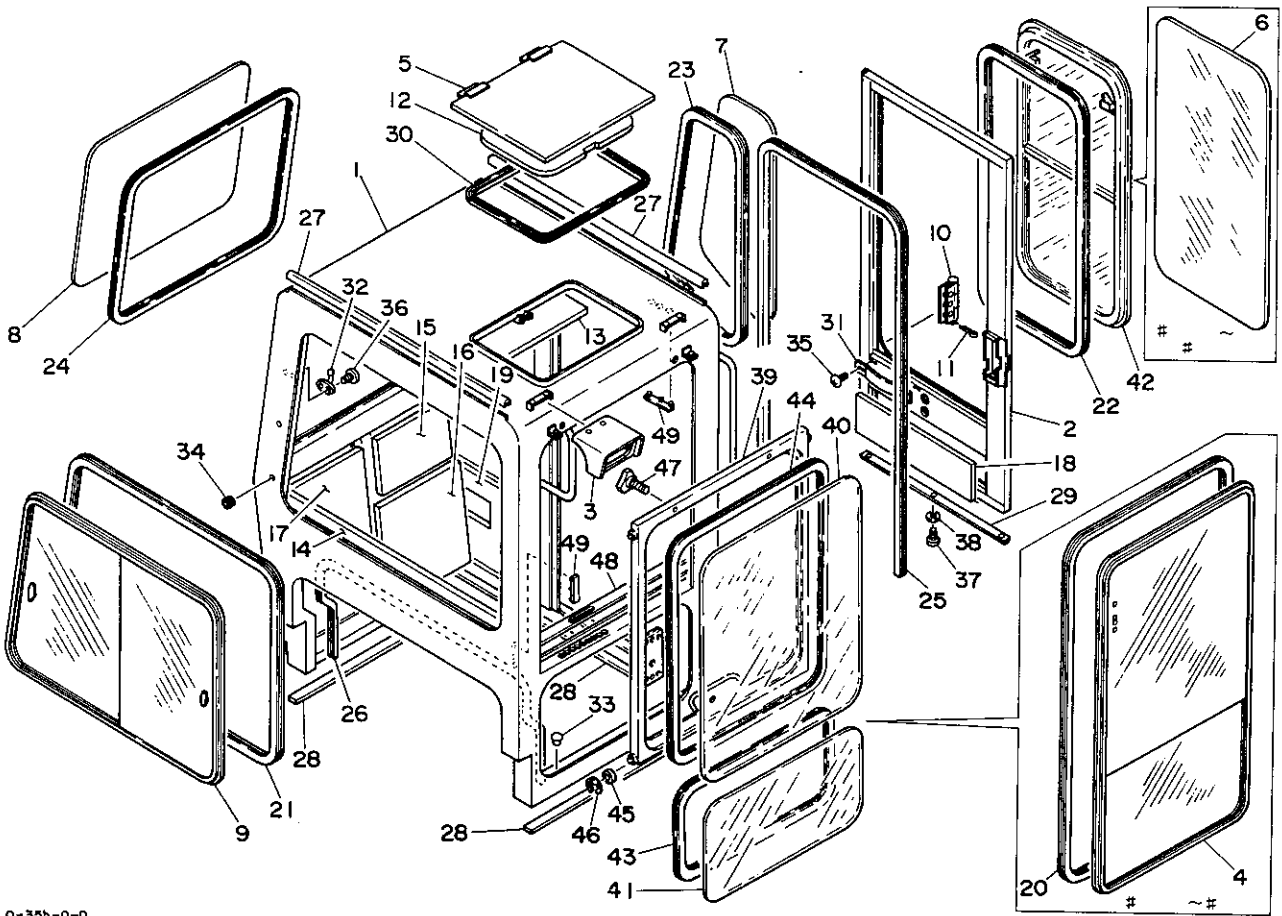
TB45

31A①

LO-35b-0-L

CABIN 1 キャビン 1

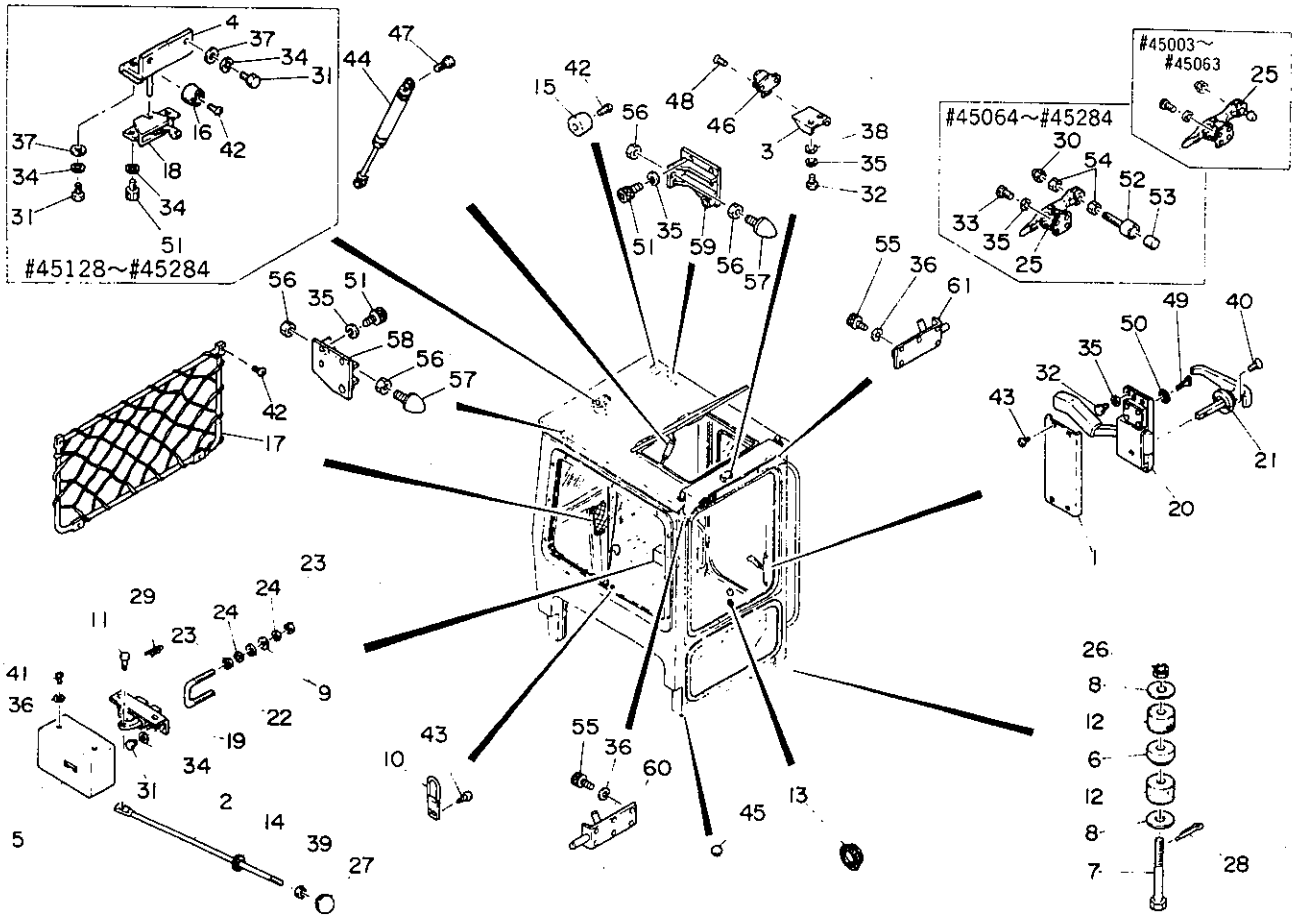
rops cabin ロップスカビン



LO-35b-0-0

符号 Item	部品番号 Part number	Description	部品名称	数量 Q'ty	互換性 Chan.	適用号機 Serial No.	備 Remarks	考
29	16546-04072	SEAL	シール	1				
30	02686-23600	SEAL	シール	1				
31	16536-91450	HANDLE	ハンドル	1				
32	16536-14389	HOOK	フック	1				
33	16530-47420	CAP	キャップ	2				
34	16520-01002	GROMMET	グロメット	1				
35	11205-30620	SCREW, pan head	ナベコネジ	4				
36	11227-00510	SCREW, tap.	タッピンネジ	2				
37	11227-00410	SCREW, tap.	タッピンネジ	3				
38	11411-10004	WASHER, plain	プレーンワッシャー	3				
39	05686-20200	SASH, front	フロントサッシ	1		#~		
40	05686-20500	GLASS	ガラス	1		#~		
41	05686-20600	GLASS	ガラス	1		#~		
42	05686-11100	SASH	サッシ	1		#~		
43	16542-52225	H-RUBBER	H-ラバー	1		#~		
44	16542-52315	H-RUBBER	H-ラバー	1		#~		
45	13002-00608	BEARING	ベアリング	4		#~		
46	12240-00006	E-RING	E-リング	4		#~		
47	16539-60804	KNOB	ノブ	2		#~		
48	05686-11800	RUBBER	ラバー	1		#~		
49	05686-14300	SPACER	スペーサー	4		#~		

CABIN 2 キャビン 2



L0-36a-3-D

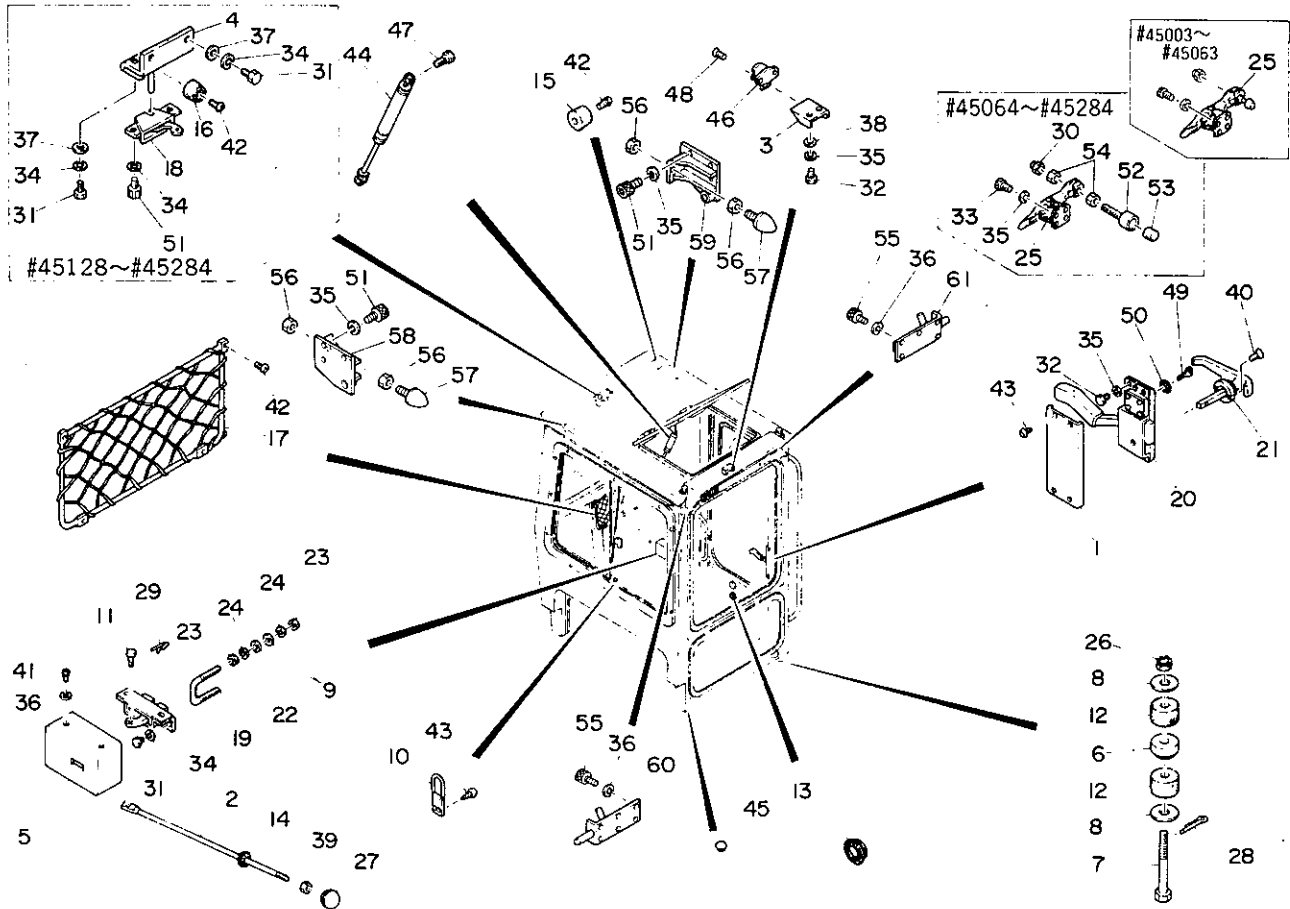
符号 Item	部品番号 Part number	Description	部品名称	数量 Q'ty	互換性 Chan.	適用号機 Serial No.	備 Remarks	考
1	05686-11200	COVER	カバー	1				
2	05686-11300	ROD	ロッド	1				
3	02686-25800	CATCH	キャッチ	1				
4	01886-16600	STOPPER	ストッパー	1		#45128~#45284		
5	01486-16000	COVER	カバー	1				
6	02285-11600	DISTANCE	ディスタンス	5				
7	02286-11800	BOLT	ボルト	5				
8	00030-00010	WASHER	ワッシャー	10				
9	00036-00020	WASHER	ワッシャー	4				
10	01486-21500	LOCK	ロック	2				
11	00040-05117	PIN	ピン	1				
12	16510-05030	CUSHION	クッション	10				
13	16520-53800	GROMMET	グロメット	5				
14	16520-01002	GROMMET	グロメット	1				
15	16521-03824	FOOT, rubber	ラバーフット	2				
16	16521-03225	FOOT, rubber	ラバーフット	1		#45128~#45284		
17	16536-91350	POCKET ASSY	ポケット ASSY	1				
18	01886-16500	LOCK, door	ドアロック	1				
19	16536-11308	LOCK, door	ドアロック	1				
20	16536-11303	LOCK; door	ドアロック	1				
21	16540-00800	HANDLE	ハンドル	1				
22	16536-11311	U-BOLT	U-ボルト	1				
23	11300-40010	☆NUT	☆ナット	4				
24	11400-20010	☆WASHER, spring	☆スプリングワッシャー	4				
25	16540-02450	CLAMP	クランプ	2		#45003~#45063		
	16540-02451	CLAMP	クランプ	2		#45064~#45284		
26	11320-20016	NUT, castle	キャスルナット	5				
27	16500-53508	GRIP	グリップ	1				
28	12100-00430	PIN, split	ワリピン	5				
29	12140-00005	PIN, snap	スナップピン	1				

TB45

32-1①

L0-36a-3-L

CABIN 2 キャビン 2

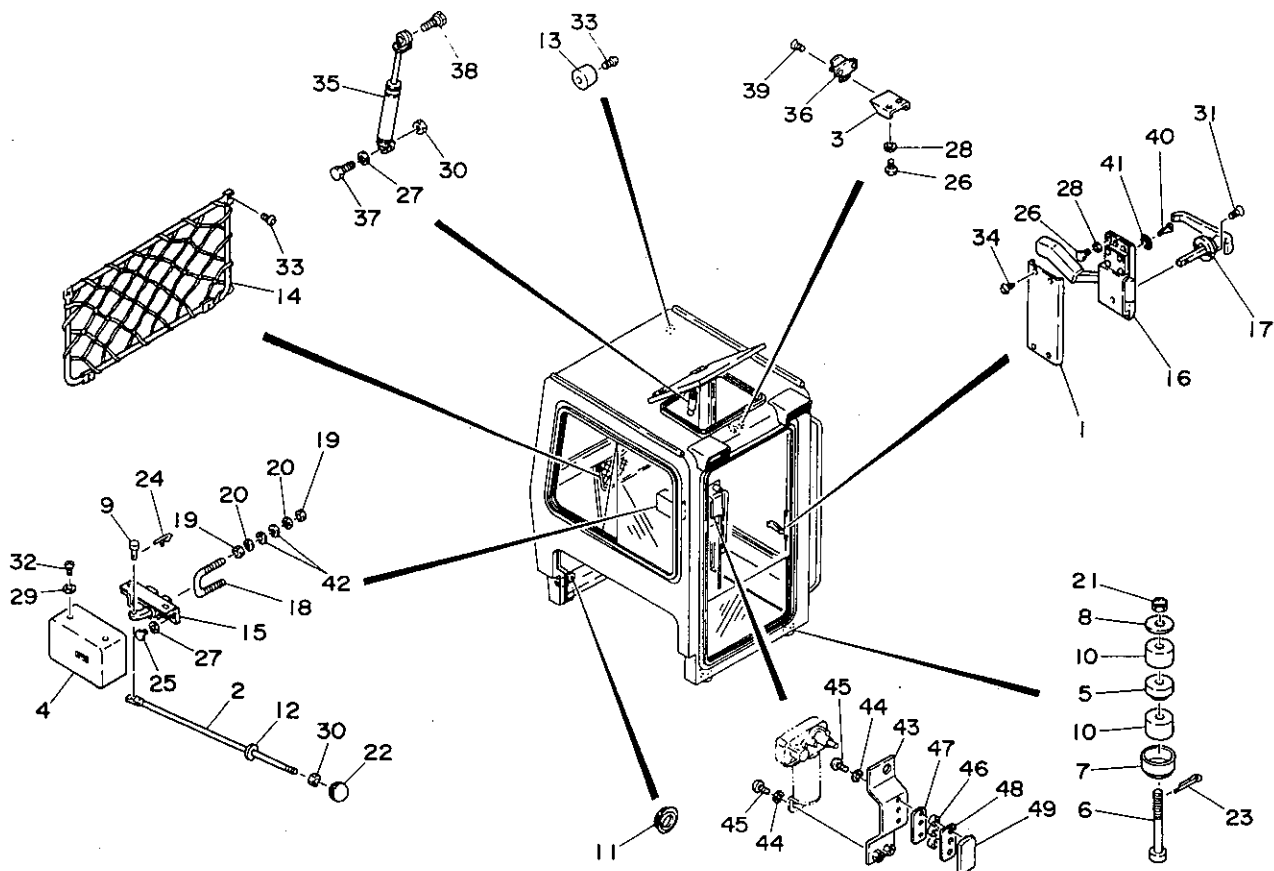


L0-36a-3-D

符号 Item	部品番号 Part number	Description	部品名称	数量 Qty	互換性 Chan.	適用号機 Serial No.	備 Remarks	考
30	11340-30008	NUT, cap	キャップナット	2		#45003~#45284		
31	11000-40816	BOLT	ボルト	6		#45128~#45284		
	11000-40816	BOLT	ボルト	2		#45285~		
32	11000-40610	BOLT	ボルト	8				
33	11100-50612	BOLT, socket	ソケットボルト	8		#45003~#45284		
34	11400-20008	WASHER, spring	スプリングワッシャー	8		#45003~#45284		
	11400-20008	WASHER, spring	スプリングワッシャー	2		#45285~		
35	11400-20006	WASHER, spring	スプリングワッシャー	16		#45003~#45284		
	11400-20006	WASHER, spring	スプリングワッシャー	14		#45285~		
36	11400-20005	WASHER, spring	スプリングワッシャー	6		#45003~#45284		
	11400-20005	WASHER, spring	スプリングワッシャー	14		#45285~		
37	11411-10008	WASHER, plain	プレーンワッシャー	4		#45003~#45284		
38	11411-10006	WASHER, plain	プレーンワッシャー	2				
39	11300-40008	NUT	ナット	1				
40	11206-30512	SCREW, flat head	サラコネジ	2				
41	11205-30512	SCREW, pan head	ナベコネジ	6				
42	11205-30520	SCREW, pan head	ナベコネジ	7		#45003~#45284		
	11205-30520	SCREW, pan head	ナベコネジ	6		#45285~		
43	11227-00410	SCREW, tap	タッピンネジ	8				
44	16539-00004	DUMPER, stay	ステーダンバー	1				
45	16530-74200	CAP	キャップ	1				
46	16536-80330	LOCK	ロック	1				
47	05686-14500	BOLT	ボルト	2				
48	11206-30410	SCREW, flat head	サラコネジ	2				
49	16540-00702	KEY	キー	2				
50	16540-01000	GROMMET	グロメット	1				
51	11100-40816	BOLT, socket	ソケットボルト	2		#45128~#45284		
	11100-40816	BOLT, socket	ソケットボルト	6		#45285~		
52	01886-16400	BOLT, clamp	クランプボルト	2		#45064~#45284		
53	02686-16000	CUSHION, clamp	クランプクッション	2		#45064~#45284		

CABIN 2 キャビン 2

rops cabin ロップスカビン

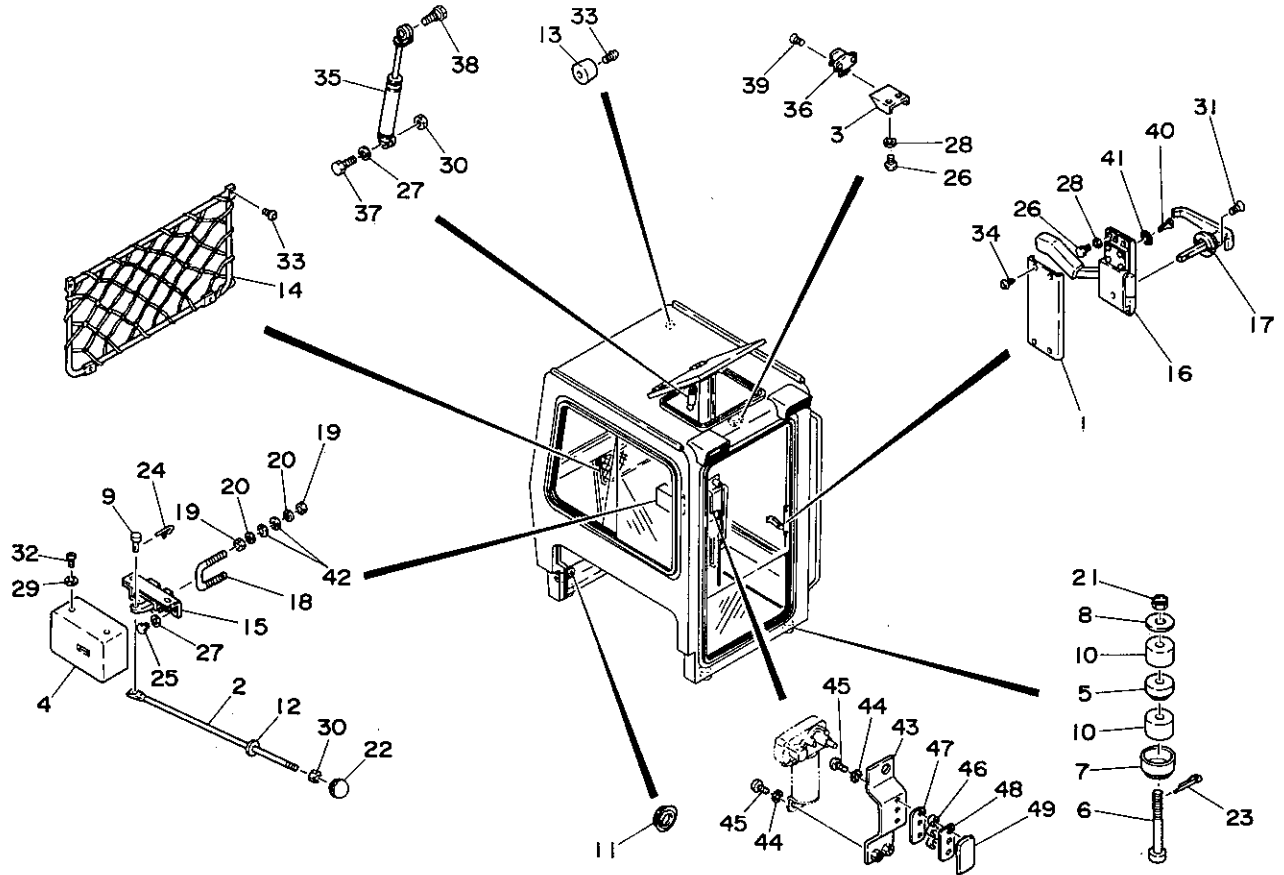


LO-36b-0-0

符号 Item	部品番号 Part number	Description	部品名称	数量 Qty	互換性 Chan.	適用号機 Serial No.	備	考	Remarks
1	05686-11200	COVER	カバー	1					
2	05686-11300	ROD	ロッド	1					
3	02686-25800	CATCH	キャッチ	1					
4	01486-14500	COVER	カバー	1					
5	02285-11600	DISTANCE	ディスタンス	5					
6	02286-11800	BOLT	ボルト	5					
7	02786-09000	STOPPER	ストッパー	5					
8	00030-00010	WASHER, plain	プレーンワッシャー	5					
9	00040-05117	PIN	ピン	1					
10	16510-05030	CUSHION	クッション	10					
11	16520-53800	GROMMET	グロメット	5					
12	16520-01002	GROMMET	グロメット	2					
13	16521-03824	FOOT, rubber	ラバーフット	2					
14	16536-91350	POCKET, ASSY	ポケット ASSY	1					
15	16536-11308	LOCK, door	ドアロック	1					
16	16536-11303	LOCOK, door	トアロック	1					
17	16540-00800	HANDLE	ハンドル	1					
18	16536-11311	U-BOLT	U-ボルト	1					
19	11300-40010	NUT	ナット	4					
20	11400-20010	WASHER, spring	スプリングワッシャー	4					
21	11320-20016	NUT, castle	キャッスルナット	5					
22	16500-53508	GRIP	グリップ	1					
23	12100-00430	PIN, split	ワリピン	5					
24	12140-00005	PIN, snap	スナップピン	1					
25	11000-40814	BOLT	ボルト	2					
26	11000-40610	BOLT	ボルト	8					
27	11400-20008	WASHER, spring	スプリングワッシャー	3					
28	11400-20006	WASHER, spring	スプリングワッシャー	8					
29	11400-20005	WASHER, spring	スプリングワッシャー	2					
30	11300-40008	NUT	ナット	2					

CABIN 2 キャビン 2

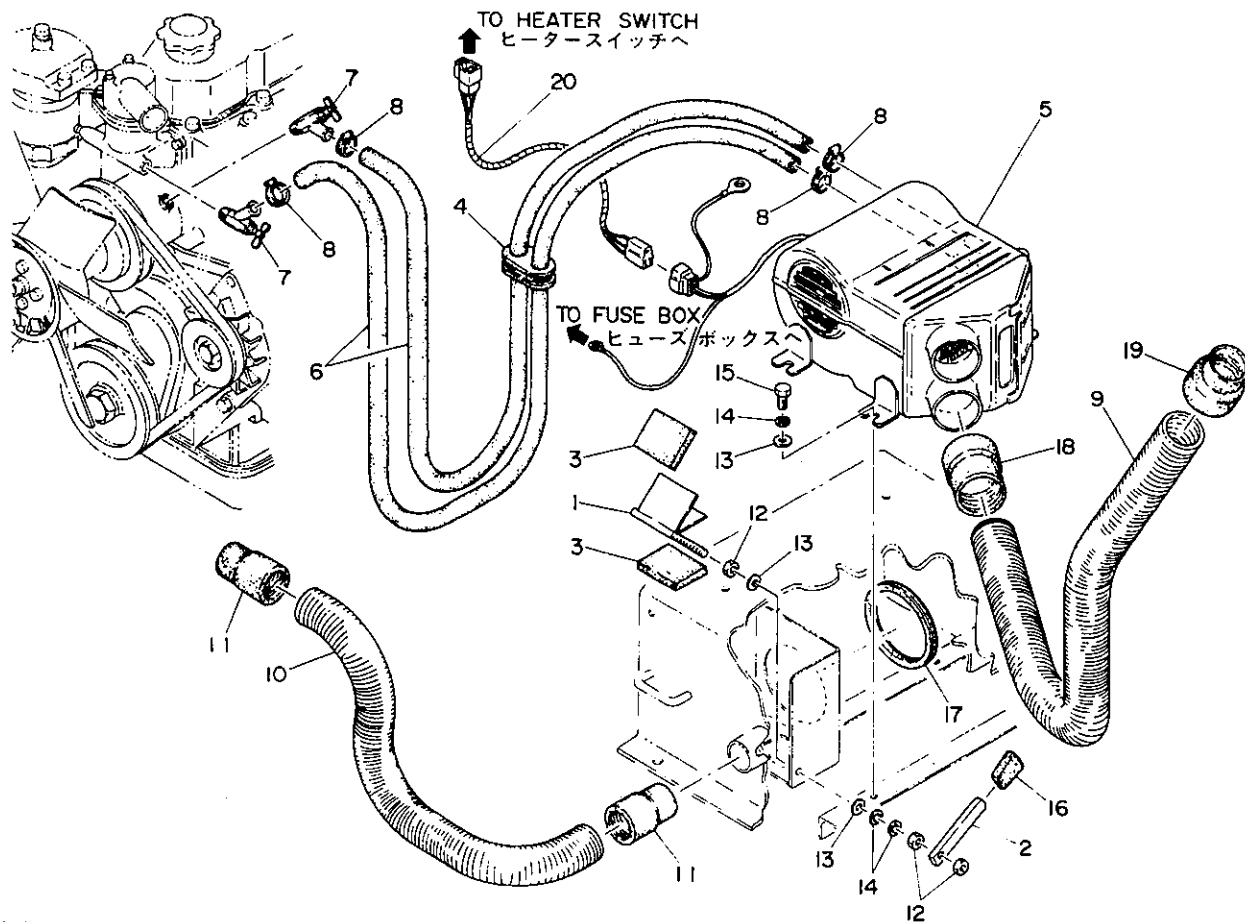
rops cabin ロップスカビン



LO-36b-0-D

符号 Item	部品番号 Part number	Description	部品名称	数量 Qty	互換性 Chan.	適用号機 Serial No.	備 考	Remarks
31	11206-30512	SCREW, flat head	サラコネジ	2				
32	11205-30510	SCREW, pan head	ナベコネジ	2				
33	11205-30520	SCREW, pan head	ナベコネジ	6				
34	11227-00410	SCREW, tap	タッピンネジ	4				
35	16539-00004	DUMPER, stay	ステータンバー	1				
36	16536-80330	LOCK	ロック	1				
37	11000-40835	BOLT	ボルト	1				
38	05686-14500	BOLT	ボルト	1				
39	11206-30410	SCREW, flat head	ザラコネジ	2				
40	16540-00702	KEY	キー	1				
41	16540-01000	GROMMET	グロメット	1				
42	00036-00020	WASHER, plain	プレーンワッシャー	4				
43	02186-30800	BRACKET	ブラケット	1	#	~#		
44	11400-20005	WASHER, spring	スプリングワッシャー	5	#	~#		
45	11205-30510	SCREW, pan head	ナベコネジ	5	#	~#		
46	16540-04001	PACKING	パッキング	3	#	~#		
47	16540-04002	PACKING	パッキング	1	#	~#		
48	16540-04003	PACKING	パッキング	1	#	~#		
49	16540-04004	PACKING	パッキング	1	#	~#		

HEATER ヒーター



KO-38a-0-0

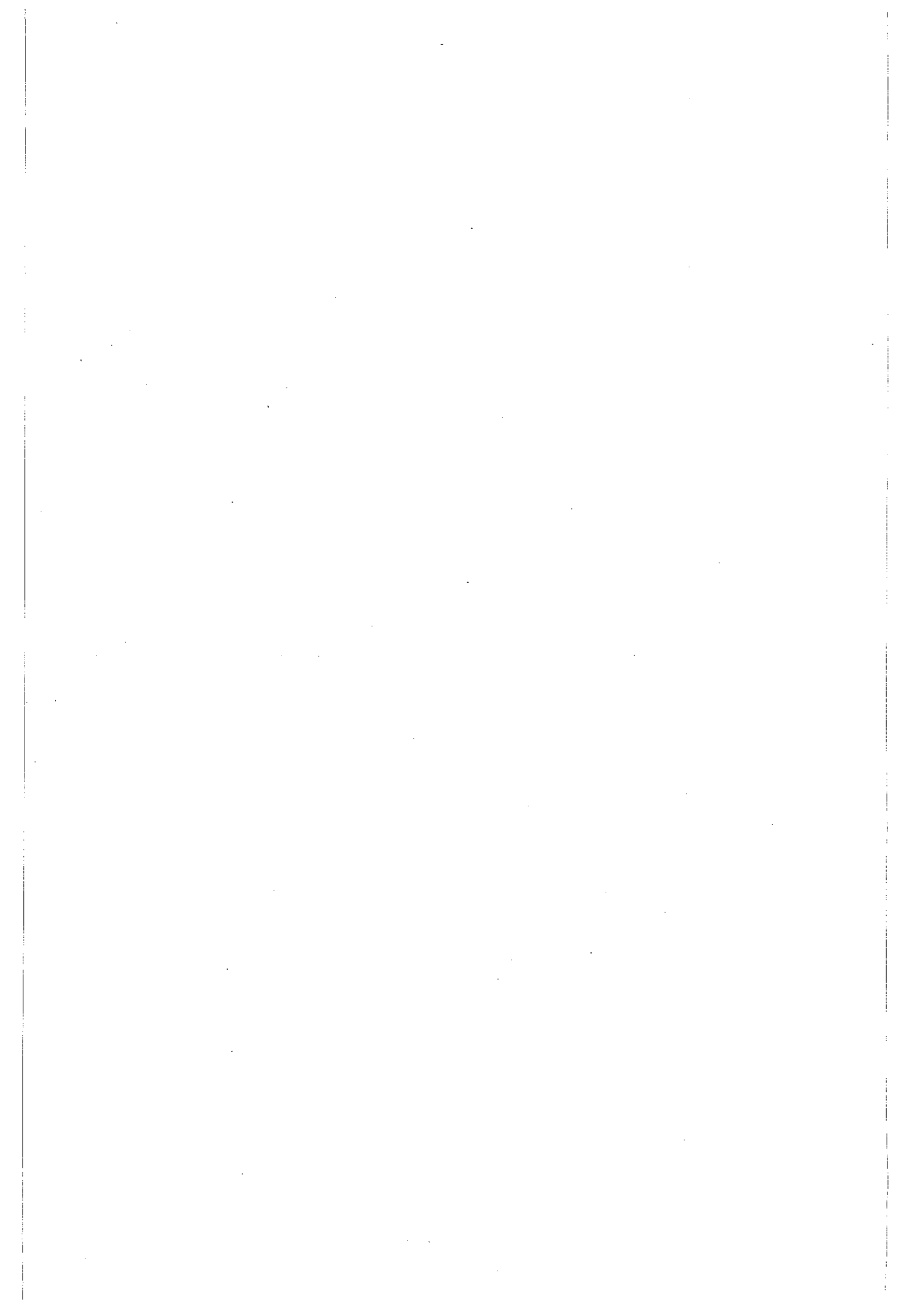
符号 Item	部品番号 Part number	Description	部品名称	数量 Q'ty	互換性 Chan.	通用号機 Serial No.	備 Remarks	考
1	05645-10100	DAMPER	ダンパー	1				
2	01445-00200	LEVER	レバー	1				
3	01445-00500	SPONGE	スポンジ	2				
4	02145-90000	HEATER ASSY	ヒーター ASSY	1				
	00972-10300	*GUARD	*ガード	1				
5	19115-08080	*HEATER	*ヒーター	1				
6	19115-01800	*HOSE	*ホース	1				
7	19115-02300	*VALVE	*バルブ	2				
8	19115-00500	*CLAMP	*クランプ	4				
9	15674-15020	HOSE	ホース	1				
10	15674-13800	HOSE	ホース	1				
11	15670-23800	CUFF	カフス	2				
12	11300-40008	NUT	ナット	3				
13	11411-10008	WASHER, plain	プレーンワッシャー	6				
14	11400-20008	WASHER, spring	スプリングワッシャー	6				
15	11000-40820	BOLT	ボルト	4				
16	16501-13440	GRIP	グリップ	1				
17	16545-20310	RUBBER	ラバー	1				
18	15673-25000	CUFF	カフス	1				
19	15674-25000	CUFF	カフス	1				
20	05642-10600	HARNESS, wiring	ワイヤーハーネス	1				

MEMO

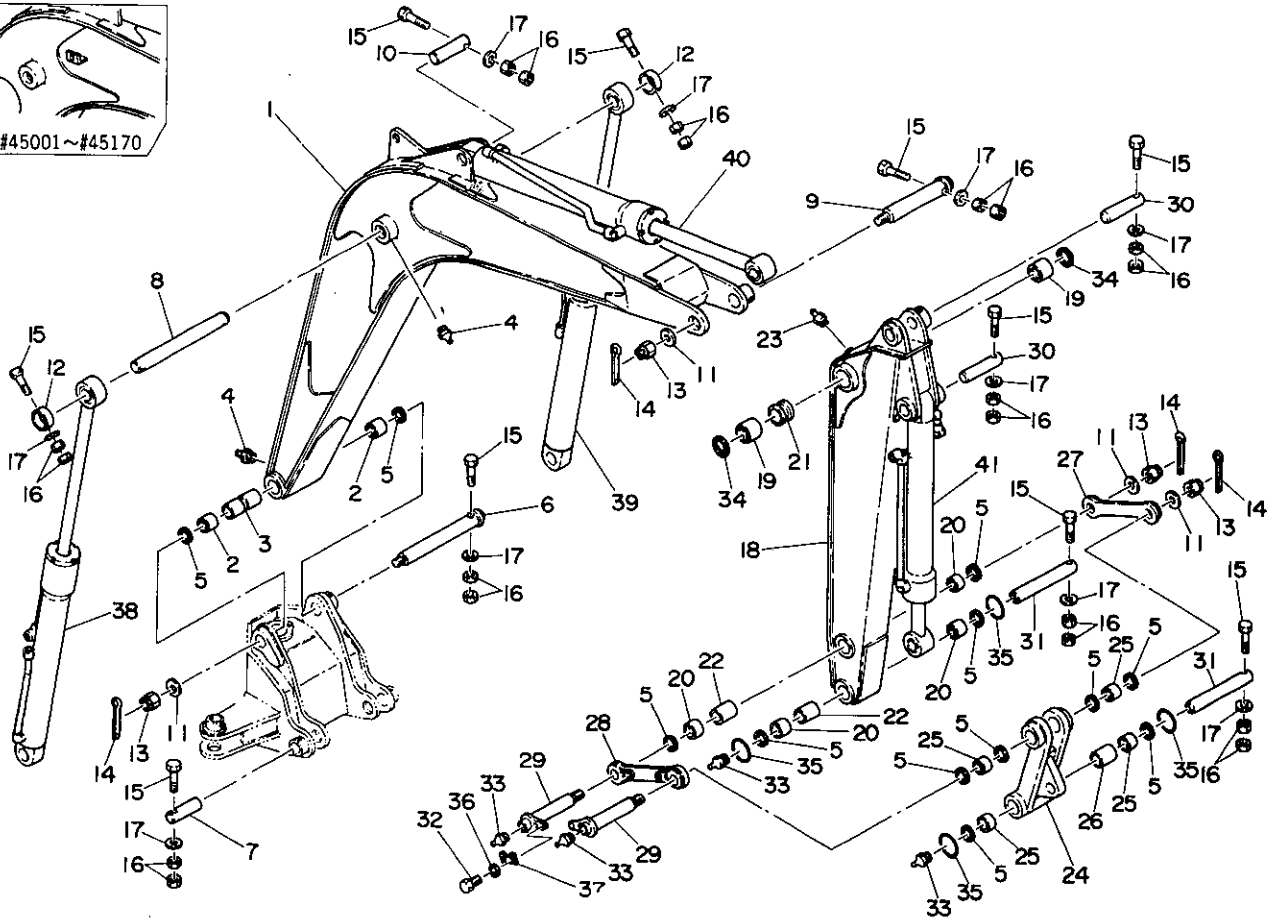
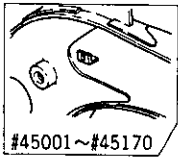
HOE ATTACHMENT
アタッチメント構成

HOE
BUCKET
PIPING ; HOE 1
PIPING ; HOE 2

アタッチメント
バケット
アタッチメント油圧配管 1
アタッチメント油圧配管 2



HOE アタッチメント



K0-39a-1-D

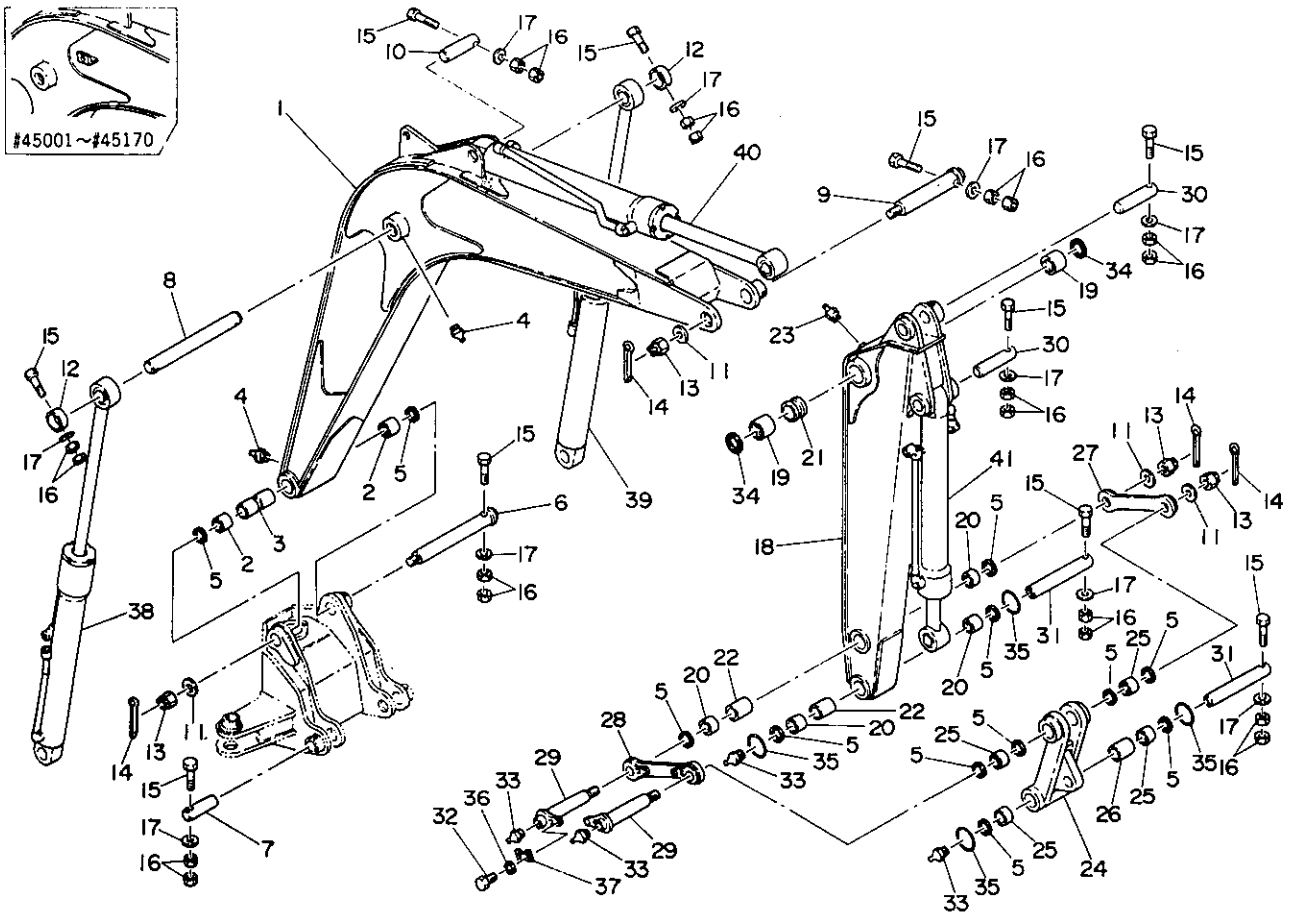
符号 Item	部品番号 Part number	Description	部品名称	数量 Qty	互換性 Chan.	適用号機 Serial No.	備考 Remarks
0-1	02160-90000	BOOM ASSY	ブーム ASSY	1			
1	×02160-30100	☆BOOM	☆ブーム	1			
2	00024-45045	☆BUSHING	☆ブッシング	2			
3	00035-00011	☆COLLAR	☆カラー	1			
4	15600-01000	☆NIPPLE, grease	☆グリースニップル	3			
5	14322-00045	SEAL, dust	ダストシール	12			
6	00019-00072	PIN	ピン	1			
7	00019-00025	PIN	ピン	2			
8	00019-00022	PIN	ピン	1			
9	00019-00026	PIN	ピン	1			
10	00019-00024	PIN	ピン	1			
11	00039-00009	WASHER	ワッシャー	4			
12	00033-00006	COLLAR	カラー	2			
13	11325-20030	NUT, castle	キャスルナット	4			
14	12100-00655	PIN, split	ワリピン	4			
15	11010-51290	BOLT	ボルト	11			
16	11306-50012	NUT	ナット	22			
17	11415-40012	WASHER	ワッシャー	11			
0-2	02161-90000	ARM ASSY	アーム ASSY	1			1330mm long/1330mm長さ
	02161-90010	ARM ASSY	アーム ASSY	1			1600mm long/1600mm長さ
18	×02661-20100	☆ARM	☆アーム	1			1330mm long/1330mm長さ
	×02661-25100	☆ARM	☆アーム	1			1600mm long/1600mm長さ
19	00024-50060	☆BUSHING	☆ブッシング	2			
20	00021-45034	☆BUSHING	☆ブッシング	4			
21	00035-00012	☆COLLAR	☆カラー	1			
22	00030-00040	☆COLLAR	☆カラー	2			
23	15600-01000	☆NIPPLE, grease	☆グリースニップル	1			
0-3	02161-90001	LINK ASSY, arm	リンクアーム ASSY	1			
24	×02161-30100	☆LINK, arm	☆リンクアーム	1			
25	00021-45034	☆BUSHING	☆ブッシング	4			

TB45

K0-39a-3-L

34-2①

HOE アタッチメント

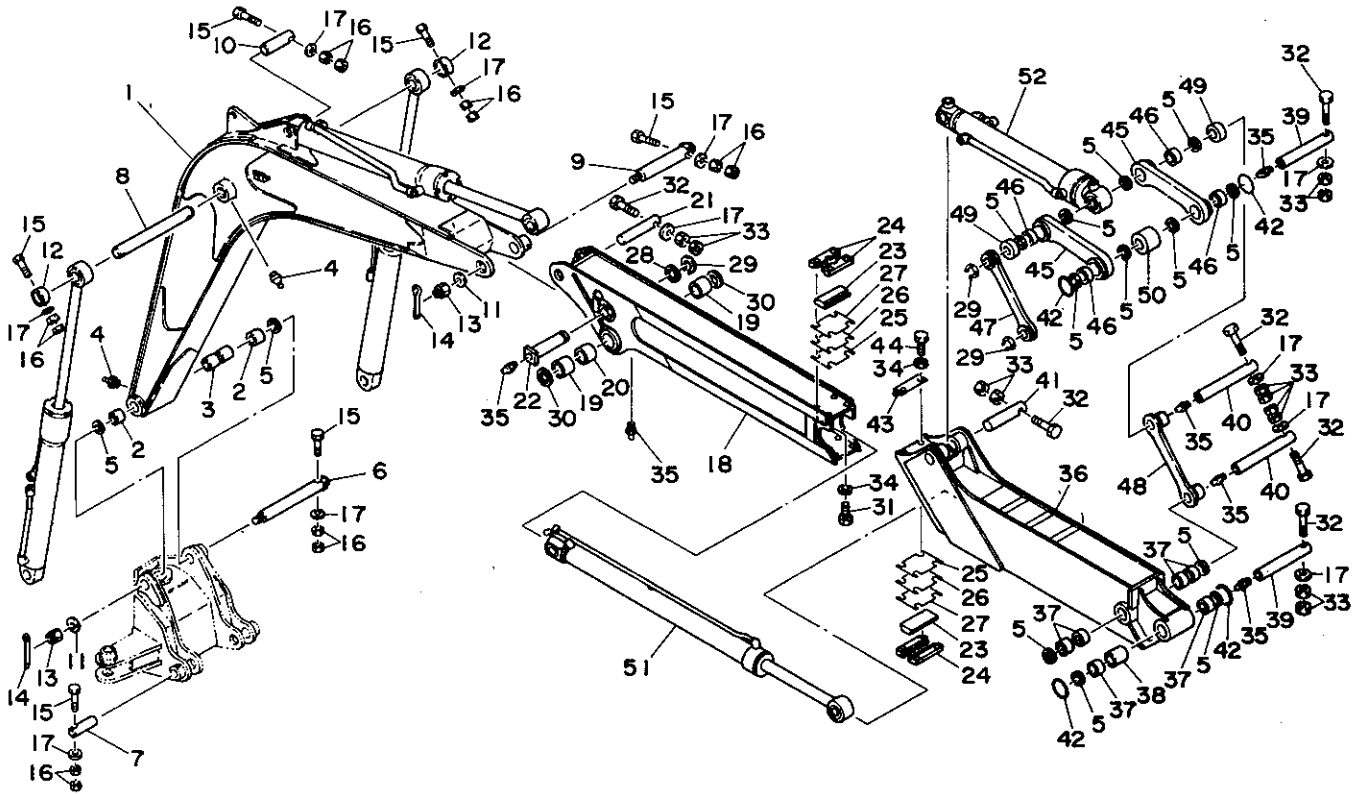


KO-39a-1-D

符号 Item	部品番号 Part number	Description	部品名称	数量 Q'ty	互換性 Chan.	適用号機 Serial No.	備 Remarks	考
26	00030-00040	☆COLLAR	☆カラー	1				
27	02161-30200	PLATE (R.H.)	プレート(R)	1				
28	02161-30300	PLATE (L.H.)	プレート(L)	1				
29	00019-00100	PIN	ピン	2				
30	00019-00023	PIN	ピン	2				
31	00019-00052	PIN	ピン	2				
32	11000-51235	BOLT	ボルト	4				
33	15600-01000	NIPPLE, grease	グリースニップル	4				
34	14320-25065	SEAL, dust	ダストシール	2				
35	14329-00005	O-RING	O-リング	4				
36	11400-20012	WASHER, spring	スプリングワッシャー	4				
37	05661-10500	WASHER	ワッシャー	2		old type/旧型		
38	19000-10300	CYLINDER, boom (R.H.)	ブームシリンダー(R)	1		#45003~#45037		
	19000-28300	CYLINDER, boom (R.H.)	ブームシリンダー(R)	1		#45038~#45142		
	19000-32600	CYLINDER, boom (R.H.)	ブームシリンダー(R)	1	↑	#45143~#45705	#45729~#45738	
	19000-49000	CYLINDER, boom (R.H.)	ブームシリンダー(R)	1	↑	#45706~#45728	1989.6 #45739~	
39	19000-10400	CYLINDER, boom (L.H.)	ブームシリンダー(L)	1		#45003~#45037		
	19000-28400	CYLINDER, boom (L.H.)	ブームシリンダー(L)	1		#45038~#45142		
	19000-32700	CYLINDER, boom (L.H.)	ブームシリンダー(L)	1	↑	#45143~#45705	1989.6 #45729~#45738	
	19000-49100	CYLINDER, boom (L.H.)	ブームシリンダー(L)	1	↑	#45706~#45728	1989.6 #45739~	
40	19000-25000	CYLINDER, arm	アームシリンダー	1		#45703~#45708	#45730~#45738	
	19000-49200	CYLINDER, arm	アームシリンダー	1	↑	#45709~#45729	1989.6 #45739~	
41	19000-21300	CYLINDER, bucket	バケットシリンダー	1		#45003~#45227		
	19000-39100	CYLINDER, bucket	バケットシリンダー	1		#45228~#45706	#45730~#45738	
	19000-49300	CYLINDER, bucket	バケットシリンダー	1	↑	#45707~#45729	1989.6 #45739~	

HOE アタッチメント

extension arm エクステンションアーム



KO-39b-0-D

符号 Item	部品番号 Part number	Description	部品名称	数量 Qty	互換性 Chan.	適用号機 Serial No.	備 Remarks	考
0-1	02160-90000	BOOM ASSY	ブーム ASSY	1				
1	×02160-30100	*BOOM	*ブーム	1				
2	00024-45045	*BUSHING	*ブッシング	2				
3	00035-00011	*COLLAR	*カラー	1				
4	15600-01000	*NIPPLE, grease	*グリースニップル	3				
5	14322-00045	SEAL, dust	タストシール	14				
6	00019-00072	PIN	ピン	1				
7	00019-00025	PIN	ピン	2				
8	00019-00022	PIN	ピン	1				
9	00019-00026	PIN	ピン	1				
10	00019-00024	PIN	ピン	1				
11	00039-00009	WASHER	ワッシャー	2				
12	00033-00006	COLLAR	カラー	2				
13	11325-20030	NUT, castle	キャッスルナット	2				
14	12100-00655	PIN, split	ワリピン	2				
15	11010-51290	BOLT	ボルト	7				
16	11306-50012	NUT	ナット	14				
17	11415-40012	WASHER	ワッシャー	12				
0-2	02161-90003	ARM ASSY, inside	インサイドアーム ASSY	1				
18	×02161-32100	*ARM, inside	*インサイドアーム	1				
19	00024-50060	*BUSHING	*ブッシング	2				
20	00035-00012	*COLLAR	*カラー	1				
21	00015-00023	PIN	ピン	1				
22	00019-00128	PIN	ピン	1				
23	02161-32600	LINER	ライナー	4				
24	02161-32700	CLAMP, liner	ライナークランプ	8				
25	02161-32900	SHIM	シム	AR			t=0.6mm	
26	02161-33000	SHIM	シム	AR			t=0.8mm	
27	02161-33100	SHIM	シム	AR			t=1.0mm	
28	00030-45003	COLLAR	カラー					

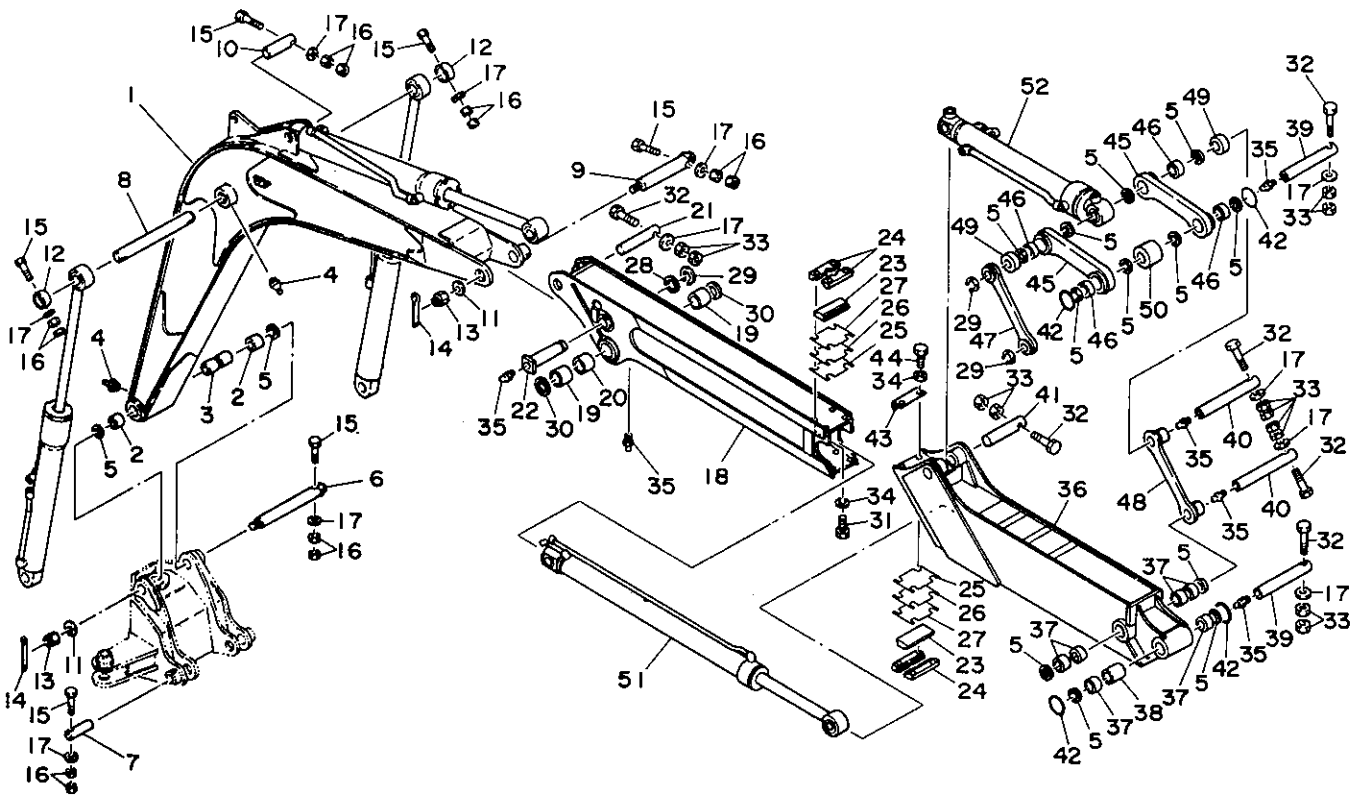
TB45

34A-1①

KO-39b-2-L

HOE アタッチメント

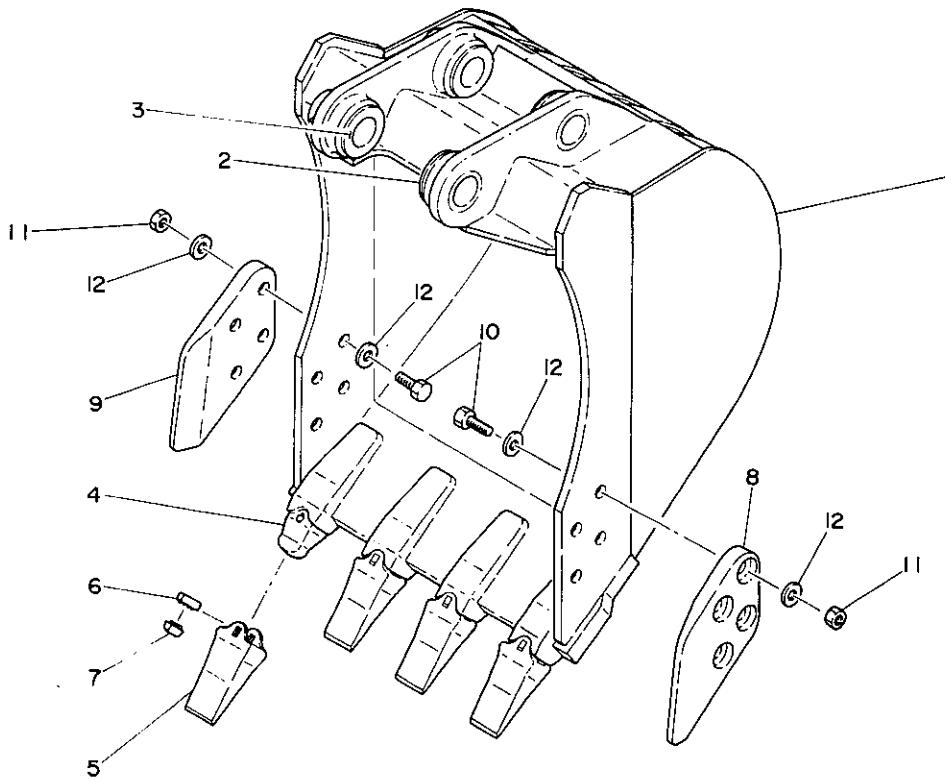
extension arm エクステンションアーム



KO-39b-0-0

符号 Item	部品番号 Part number	Description	部品名称	数量 Q'ty	互換性 Chan.	通用号機 Serial No.	備考 Remarks
29	12220-16045	RING, seeger	ゼーガーリング	3			
30	14320-25060	SEAL, dust	ダストシール	2			
31	11000-41020	BOLT	ボルト	14			
32	11010-41290	BOLT	ボルト	6			
33	11305-40012	NUT	ナット	12			
34	11400-20010	WASHER, spring	スプリングワッシャー	16			
35	15600-01000	NIPPLE, grease	グリースニップル	6			
0-3	02161-90013	ARM ASSY, outside	アウトサイドアーム ASSY	1			
36	×02161-32200	☆ARM, outside	☆アウトサイドアーム	1			
37	00021-45034	☆BUSHING	☆ブッシング	6			
38	00030-00040	☆COLLAR	☆カラー	1			
39	00019-00052	PIN	ピン	2			
40	00015-90002	PIN	ピン	2			
41	00015-04503	PIN	ピン	1			
42	14329-00005	O-RING	O-リング	4			
43	02161-32800	CUTTER	カッター	1			
44	11000-41025	BOLT	ボルト	2			
0-4	02661-90011	LINK ASSY, arm	リンクアーム ASSY	1			
45	×02661-20400	☆LINK, arm	☆リンクアーム	2			
46	00021-45034	☆BUSHING	☆ブッシング	4			
47	02161-32300	PLATE (L.H.)	プレート(L)	1			
48	02161-32400	PLATE (R.H.)	プレート(R)	1			
49	02161-32500	COLLAR	カラー	2			
50	00030-00041	COLLAR	カラー	1			
51	19000-35700	CYLINDER, extension	エクステンションシリンダー	1		#45003 ~ #45702	#45730 ~ #45738
	19000-49600	CYLINDER, extension	エクステンションシリンダー	1	↑	#45707 ~ #45724	1989.6 #45739 ~
52	19000-21300	CYLINDER, bucket	バケットシリンダー	1			old type/旧型
	19000-39100	CYLINDER, bucket	バケットシリンダー	1			new type/新型 #~45708, #45730 ~ #45738
	19000-49300	CYLINDER, bucket	バケットシリンダー	1	↑	#45707 ~ #45724	1989.6 #45739 ~

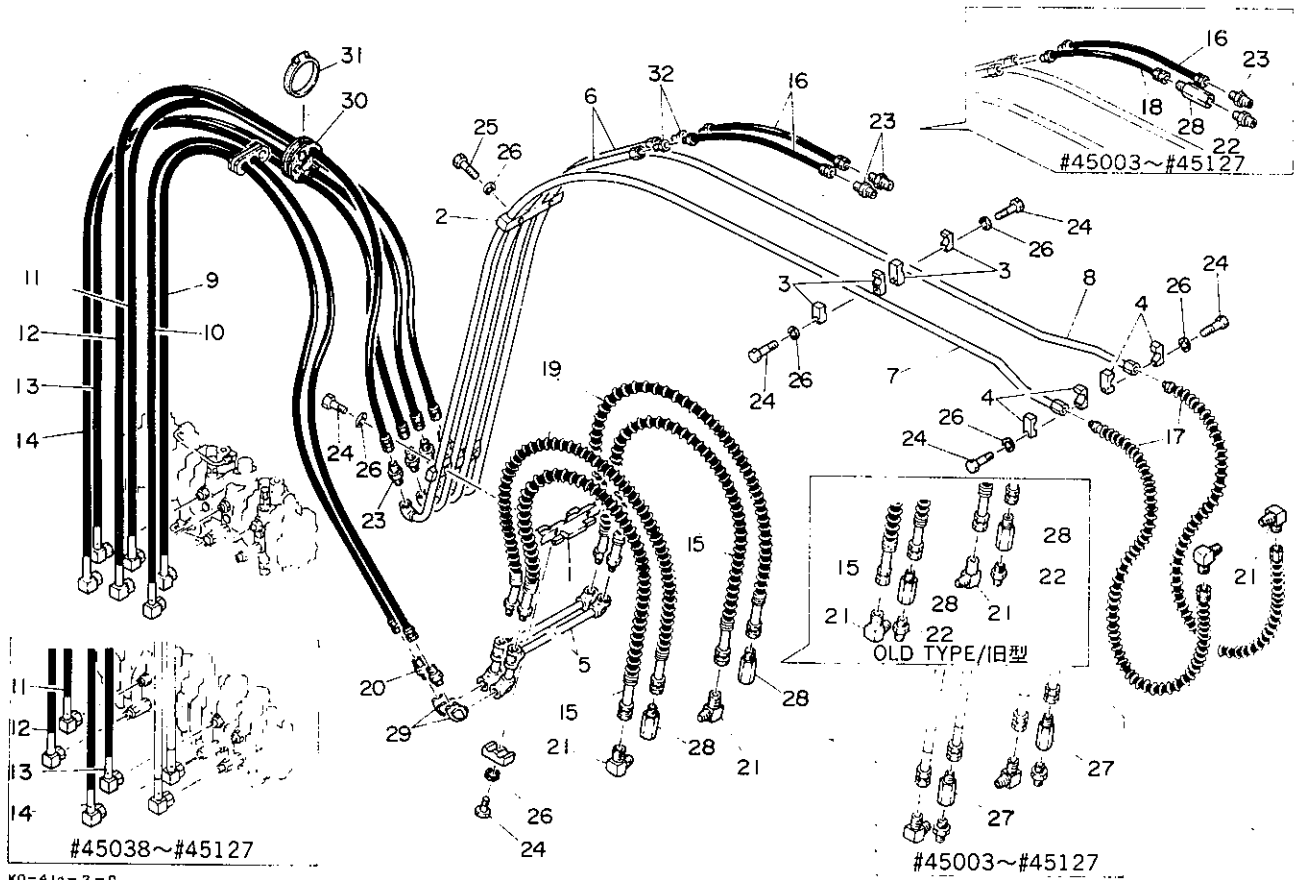
BUCKET バケツ



K0-40a-0-D

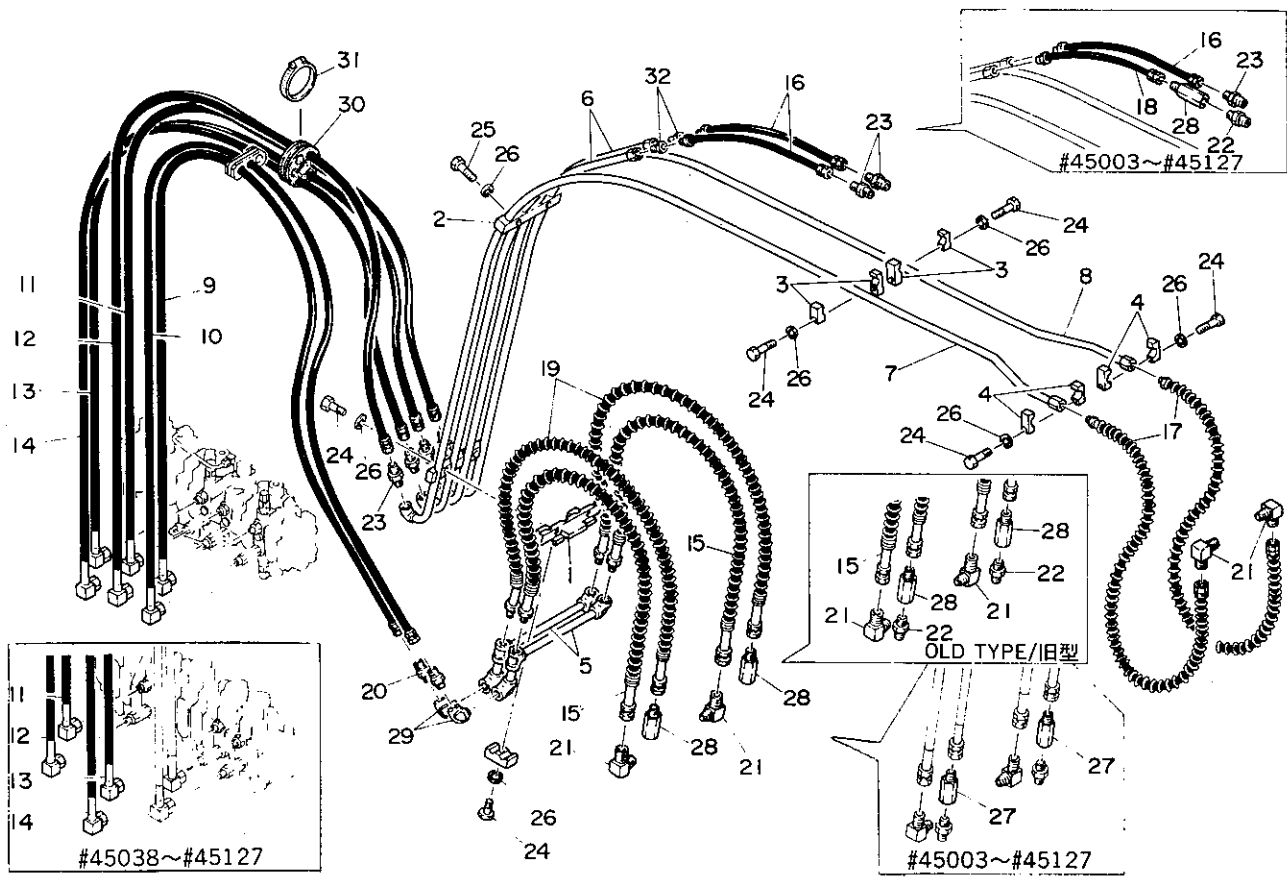
符号 Item	部品番号 Part number	Description	部品名称	数量 Q'ty	互換性 Chan.	適用号機 Serial No.	備 Remarks	考
0-1	02162-30000	BUCKET ASSY	バケツ ASSY	1				
1	×02162-30100	★BUCKET	★バケツ	1				
2	00029-00014	★★BUSHING	★★ブッシング	2				
3	00029-00015	★★BUSHING	★★ブッシング	2				
4	×19142-00381	★★ADAPTOR, tooth	★★ツースアダプター	4				
5	19142-00182	★POINT	★ポイント	4				
6	19142-00184	★PIN	★ピン	4				
7	19142-00183	★LOCK	★ロック	4				
8	19142-10001	★CUTTER, side (R.H.)	★サイドカッター(R)	1				
9	19142-10002	★CUTTER, side (L.H.)	★サイドカッター(L)	1				
10	11010-51640	★BOLT	★ボルト	8				
11	11305-50016	★NUT	★ナット	8				
12	11415-40016	★WASHER	★ワッシャー	16				

PIPING ; HOE 1 アタッチメント油圧配管 1



符号 Item	部品番号 Part number	Description	部品名称	数量 Qty	互換性 Chan.	通用号機 Serial No.	備 Remarks	考
1	02673-00300	CLAMP	クランプ	1		#45003~#45127		
	02173-34100	CLAMP	クランプ	1		#45128~		
2	02673-00400	CLAMP	クランプ	1		#45003~#45127		
	02173-34200	CLAMP	クランプ	1		#45128~		
3	02673-00500	CLAMP	クランプ	2				
4	01373-10700	CLAMP	クランプ	2				
5	02673-24100	PIPE	パイプ	2				
6	02673-24200	PIPE	パイプ	2		#45003~#45127		
	02173-32400	PIPE	パイプ	2		#45128~		
7	02673-24300	PIPE	パイプ	1				
8	02673-24400	PIPE	パイプ	1				
9	19094-12155	HOSE ASSY	ホース ASSY	1		old type/旧型		
	19058-12155	HOSE ASSY	ホース ASSY	1		new type/新型		
	19204-84155	HOSE ASSY	ホース ASSY	1			option/オプション	
	19094-12160	HOSE ASSY	ホース ASSY	1		old type/旧型		
10	19058-12160	HOSE ASSY	ホース ASSY	1		new type/新型		
	19204-84160	HOSE ASSY	ホース ASSY	1			option/オプション	
	19094-09160	HOSE ASSY	ホース ASSY	1		old type/旧型		
11	19058-09160	HOSE ASSY	ホース ASSY	1		new type/新型		
	19204-83160	HOSE ASSY	ホース ASSY	1			option/オプション	
12	19094-09165	HOSE ASSY	ホース ASSY	1		old type/旧型		
	19058-09165	HOSE ASSY	ホース ASSY	1		new type/新型		
	19204-83165	HOSE ASSY	ホース ASSY	1			option/オプション	
13	19094-12165	HOSE ASSY	ホース ASSY	1		old type/旧型		
	19058-12165	HOSE ASSY	ホース ASSY	1		new type/新型		
14	19204-84165	HOSE ASSY	ホース ASSY	1			option/オプション	
	19094-12170	HOSE ASSY	ホース ASSY	1		old type/旧型		
	19058-12170	HOSE ASSY	ホース ASSY	1		new type/新型		
15	19204-84170	HOSE ASSY	ホース ASSY	1			option/オプション	
	19081-09080	HOSE ASSY	ホース ASSY	2				

PIPING ; HOE 1 アタッチメント油圧配管 1

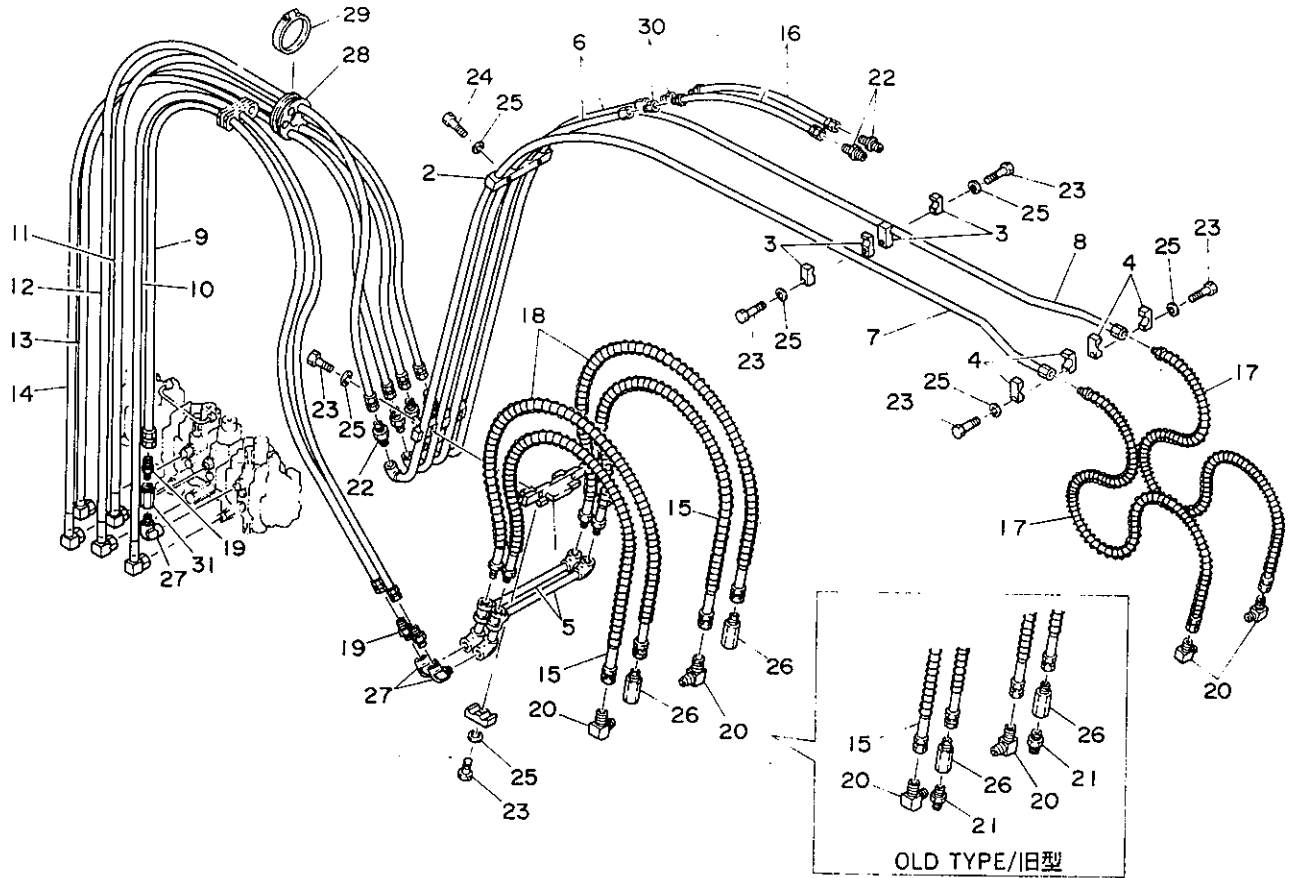


K0-41a-2-D

行号 Item	部品番号 Part number	Description	部品名称	数量 Qty	互換性 Chan.	通用号機 Serial No.	備 Remarks	考
16	19080-09045	HOSE ASSY	ホース ASSY	1		#45003~#45127		
	19080-09045	HOSE ASSY	ホース ASSY	2		#45128~		
17	19081-09090	HOSE ASSY	ホース ASSY	2				
18	19080-09035	HOSE ASSY	ホース ASSY	1		#45003~#45127		
19	19081-09100	HOSE ASSY	ホース ASSY	2				
20	15110-00004	ADAPTOR	アダプター	2				
21	15111-00003	ELBOW, 90	エルボ 90	4				
22	15094-00403	ADAPTOR	アダプター	3		#45003~#45127		
	15094-00403	ADAPTOR	アダプター	2	*A..	old type/旧型		
23	15110-00003	ADAPTOR	アダプター	5		#45003~#45127		
	15110-00003	ADAPTOR	アダプター	6		#45128~		
24	11000-40830	BOLT	ボルト	8				
25	11000-40845	BOLT	ボルト	2				
26	11400-20008	WASHER, spring	スプリングワッシャー	10				
27	19017-10700	VALVE	バルブ	2		#45003~#45127		
28	19017-10800	VALVE	バルブ	2	*A..	#45003~#45260		
	19017-16100	VALVE	バルブ	2	*a.	#45261~		
29	15013-00004	ELBOW, 90	エルボ 90	2		old type/旧型		
	15111-00004	ELBOW, 90	エルボ 90	2		new type/新型		
30	02173-32100	CLAMP	クランプ	1		#45003~#45127		
	02173-34300	CLAMP	クランプ	1		#45128~		
31	15338-11100	CLAMP	クランプ	1				
	16522-10002	CLAMP	クランプ	2			option/オプション	
32	15016-00403	BUSHING	ブッシング	2		#45128~#45456		

PIPING ; HOE 1
extension arm

アタッチメント油圧配管 1
エクステンションアーム



KO-41b-1-D

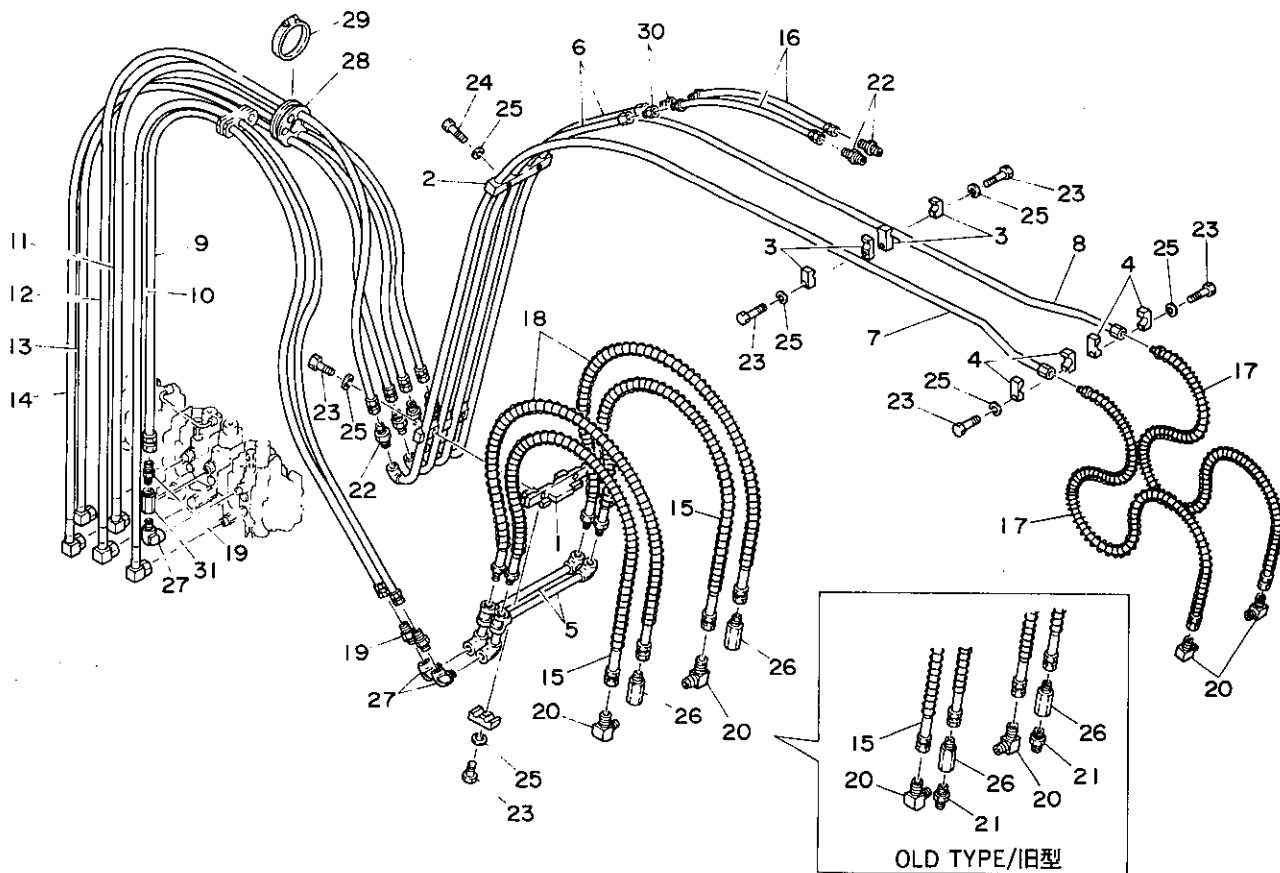
符号 Item	部品番号 Part number	Description	部品名称	数量 Q'ty	互換性 Chan.	通用号機 Serial No.	備考 Remarks
1	02173-34100	CLAMP	クランプ	1			
2	02173-34200	CLAMP	クランプ	1			
3	02673-00500	CLAMP	クランプ	2			
4	01373-10700	CLAMP	クランプ	2			
5	02673-24100	PIPE	パイプ	2			
6	02173-32400	PIPE	パイプ	2			
7	02673-24300	PIPE	パイプ	1			
8	02673-24400	PIPE	パイプ	1			
9	19052-12130	HOSE ASSY	ホース ASSY	1			
	19204-24130	HOSE ASSY	ホース ASSY	1			option/オプション
10	19094-12160	HOSE ASSY	ホース ASSY	1		old type/旧型	
	19058-12160	HOSE ASSY	ホース ASSY	1		new type/新型	
	19204-84160	HOSE ASSY	ホース ASSY	1			option/オプション
11	19094-09160	HOSE ASSY	ホース ASSY	1		old type/旧型	
	19058-09160	HOSE ASSY	ホース ASSY	1		new type/新型	
	19204-83160	HOSE ASSY	ホース ASSY	1			option/オプション
12	19094-09165	HOSE ASSY	ホース ASSY	1		old type/旧型	
	19058-09165	HOSE ASSY	ホース ASSY	1		new type/新型	
	19204-83165	HOSE ASSY	ホース ASSY	1			option/オプション
13	19094-12165	HOSE ASSY	ホース ASSY	1		old type/旧型	
	19058-12165	HOSE ASSY	ホース ASSY	1		new type/新型	
	19204-84165	HOSE ASSY	ホース ASSY	1			option/オプション
14	19094-12170	HOSE ASSY	ホース ASSY	1		old type/旧型	
	19058-12170	HOSE ASSY	ホース ASSY	1		new type/新型	
	19204-84170	HOSE ASSY	ホース ASSY	1			option/オプション
15	19081-09080	HOSE ASSY	ホース ASSY	2			
16	19080-09045	HOSE ASSY	ホース ASSY	2			
17	19051-09150	HOSE ASSY	ホース ASSY	2			
18	19081-09100	HOSE ASSY	ホース ASSY	2			
19	15110-00004	ADAPTOR	アダプター	3			

PIPING : HOE 1

extension arm

アタッチメント油圧配管 1

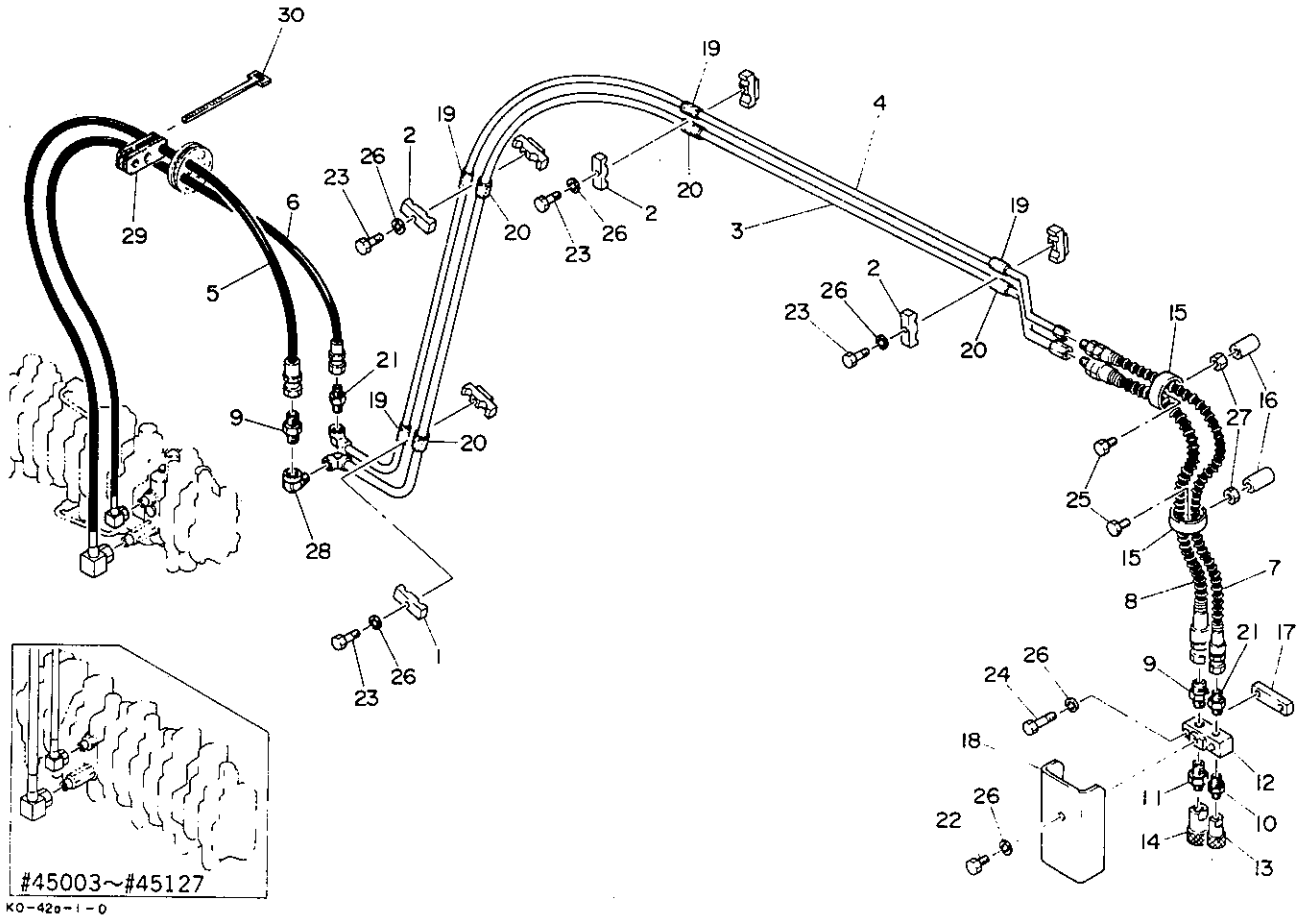
エクステンションアーム



KO-41b-1-D

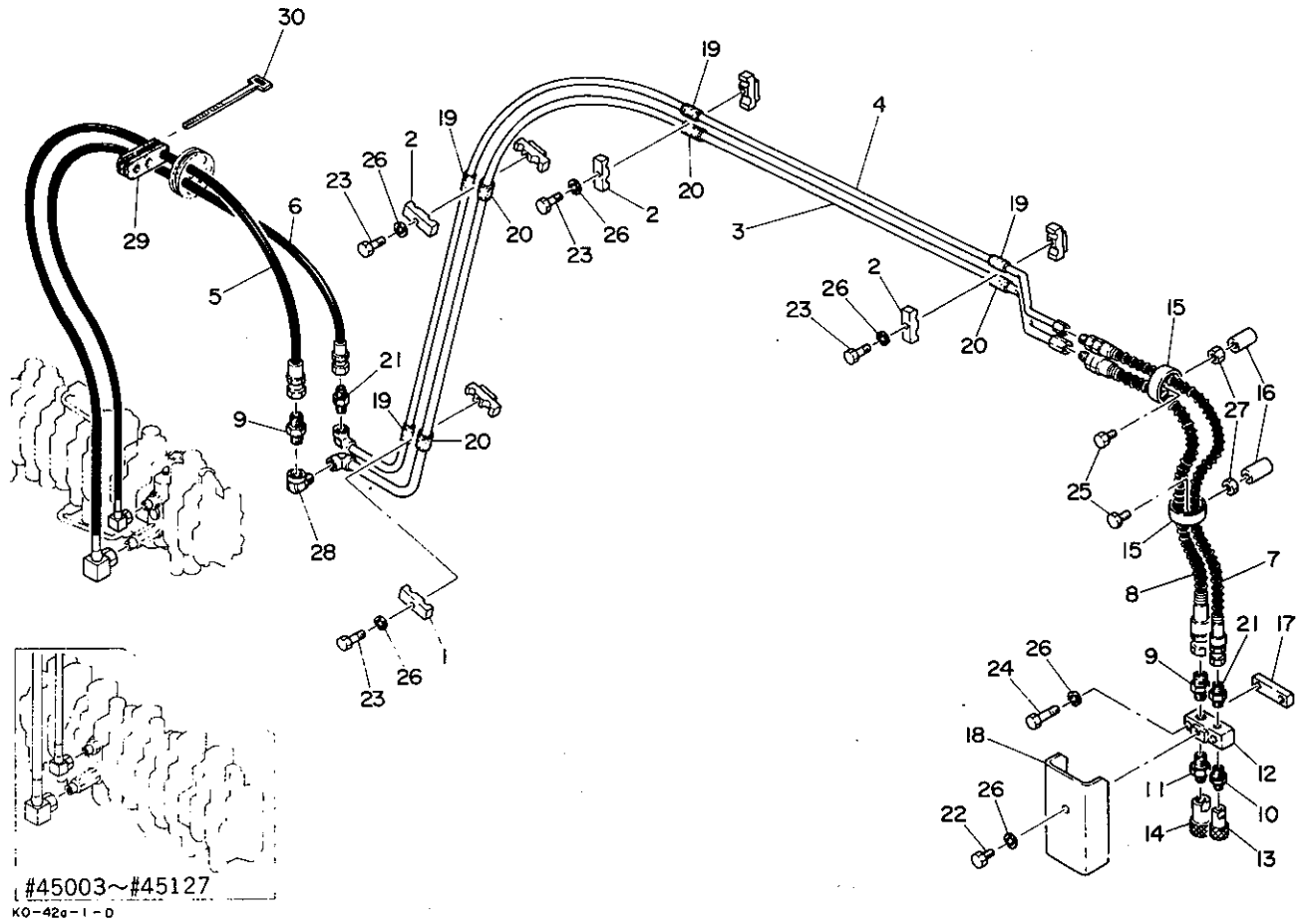
符号 Item	部品番号 Part number	Description	部品名称	数量 Q'ty	互換性 Chan.	適用号機 Serial No.	備考 Remarks
20	15111-00003	ELBOW, 90	エルボ 90	4			
21	15094-00403	ADAPTOR	アダプター	2	※A.	old type/旧型	
22	15110-00003	ADAPTOR	アダプター	6			
23	11000-40830	BOLT	ボルト	8			
24	11000-40845	BOLT	ボルト	2			
25	11400-20008	WASHER, spring	スプリングワッシャー	10			
26	19017-10800	VALVE	バルブ	2	※A.	old type/旧型	
	19017-16100	VALVE	バルブ	2	※a.	new type/新型	
27	15013-00004	ELBOW, 90	エルボ 90	3			
28	02173-34300	CLAMP	クランプ	1			
29	15338-11100	CLAMP	クランプ	1			
	16522-10002	CLAMP	クランプ	2			option/オプション
30	15016-00403	BUSHING	ブッシング	2			old type/旧型
31	15410-20010	VALVE	バルブ	1			slow return check/スローリターンチェック

PIPING ; HOE 2 アタッチメント油圧配管 2



符号 Item	部品番号 Part number	Description	部品名称	数量 Q'ty	互換性 Chan.	適用号機 Serial No.	備考 Remarks
0-1	02173-90000	BREAKER PIPING ASSY	ブレイカーパイプ ASSY	1			
1	01573-11100	*CLAMP	*クランプ	1		old type/旧型	
2	01573-11200	*CLAMP	*クランプ	3		old type/旧型	
	05473-04500	*CLAMP	*クランプ	4		new type/新型	
3	02173-32200	*PIPE	*パイプ	1		old type/旧型	
	02173-34400	*PIPE	*パイプ	1		new type/新型	
4	02173-32300	*PIPE	*パイプ	1		old type/旧型	
	02173-34500	*PIPE	*パイプ	1		new type/新型	
5	19094-12200	*HOSE ASSY	*ホース ASSY	1		#45003~#45037	
	19094-12188	*HOSE ASSY	*ホース ASSY	1		#45038~#45127	
	19094-12165	*HOSE ASSY	*ホース ASSY	1		old type/旧型	
	19058-12165	*HOSE ASSY	*ホース ASSY	1		new type/新型	
	19204-84165	*HOSE ASSY	*ホース ASSY	1			option/オプション
6	19094-09185	*HOSE ASSY	*ホース ASSY	1		#45003~#45127	
	19094-09160	*HOSE ASSY	*ホース ASSY	1		old type/旧型	
	19058-09160	*HOSE ASSY	*ホース ASSY	1		new type/新型	
	19204-83160	*HOSE ASSY	*ホース ASSY	1			option/オプション
7	19081-09092	*HOSE ASSY	*ホース ASSY	1			
8	19081-12092	*HOSE ASSY	*ホース ASSY	1			
9	15110-00004	*ADAPTOR	*アダプター	2			
10	15015-00003	*CONNECTOR	*コネクタ	1			
11	15015-00004	*CONNECTOR	*コネクタ	1			
12	01573-24500	*ADAPTOR	*アダプター	1			
13	15166-00003	*SOCKET, coupling	*カップリングソケット	1			
14	15166-00004	*SOCKET, coupling	*カップリングソケット	1			
15	02272-41100	*CLAMP	*クランプ	2			
16	05673-10800	*PIECE	*ピース	2			
17	01573-25200	*BRACKET	*ブラケット	1			
18	01573-25500	*COVER	*カバー	1			
19	01473-51300	*GUARD	*ガード	4		old type/旧型	

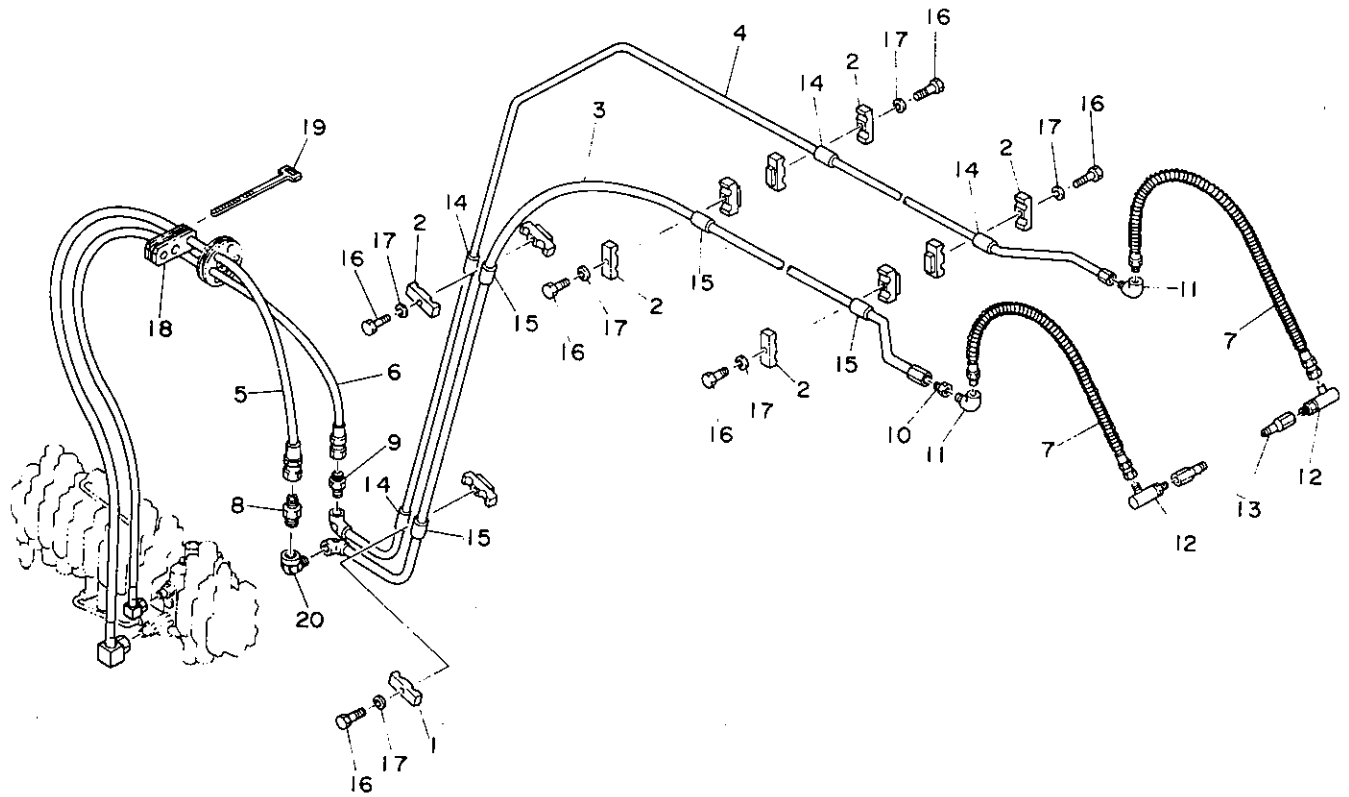
PIPING ; HOE 2 アタッチメント油圧配管 2



符号 Item	部品番号 Part number	Description	部品名称	数量 Q'ty	互換性 Chan.	適用号機 Serial No.	備考 Remarks
	05673-11800	★ GUARD	★ ガード	4		new type/新型	
20	15314-28019	★ GUARD	★ ガード	4			
21	15110-00003	★ ADAPTOR	★ アダプター	2			
22	11000-40816	★ BOLT	★ ボルト	1			
23	11000-40835	★ BOLT	★ ボルト	4			
24	11000-40845	★ BOLT	★ ボルト	2			
25	11000-41025	★ BOLT	★ ボルト	2			
26	11400-20008	★ WASHER, spring	★ スプリングワッシャー	7			
27	11300-40010	★ NUT	★ ナット	2			
28	15013-00004	★ ELBOW, 90	★ エルボ 90	1		old type/旧型	
	15111-00004	★ ELBOW, 90	★ エルボ 90	1		new type/新型	
29	02173-30300	★ CLAMP	★ クランプ	1		#45003~#45037.	
	00970-22400	★ CLAMP	★ クランプ	1		#45038~	
30	16522-01007	★ BAND	★ バンド	1			

PIPING ; HOE 2
extension arm

アタッチメント油圧配管 2
エクステンションアーム



KO-42b-0-0

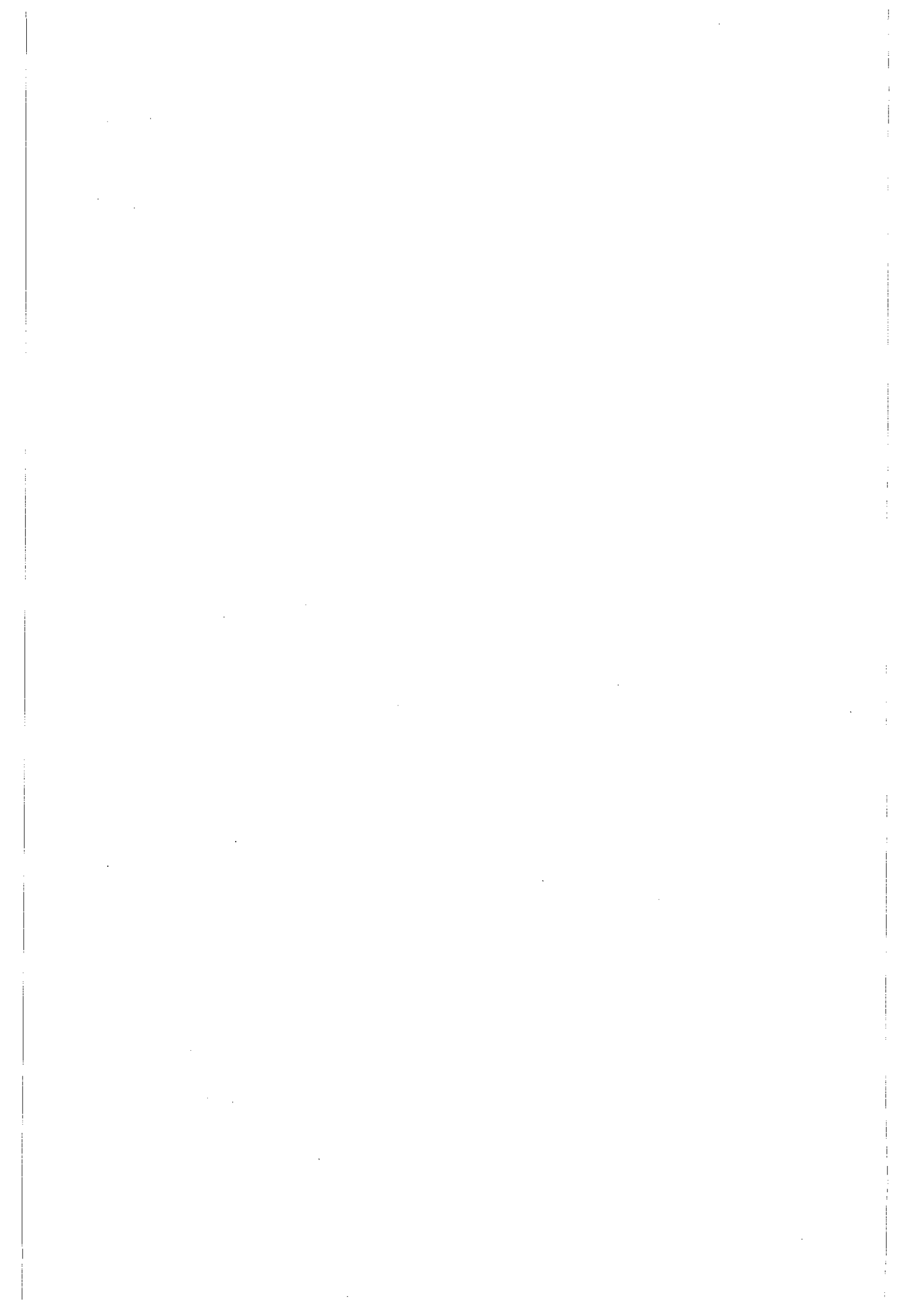
符号 Item	部品番号 Part number	Description	部品名称	数量 Q'ty	互換性 Chan.	通用号機 Serial No.	備 Remarks	考
0-1	02173-90010	PIPING ASSY, extension arm	エクステンションアームハイ カン ASSY	1				
1	01573-11100	*CLAMP	*クランプ	1				
2	01573-11200	*CLAMP	*クランプ	5				
3	02173-32200	*PIPE	*パイプ	1				
4	02173-37100	*PIPE	*パイプ	1				
5	19094-12165	*HOSE ASSY	*ホース ASSY	1		old type/旧型		
	19058-12165	*HOSE ASSY	*ホース ASSY	1		new type/新型		
	19204-84165	*HOSE ASSY	*ホース ASSY	1			option/オプション	
6	19094-09160	*HOSE ASSY	*ホース ASSY	1		old type/旧型		
	19058-09160	*HOSE ASSY	*ホース ASSY	1		new type/新型		
	19204-83160	*HOSE ASSY	*ホース ASSY	1			option/オプション	
7	19081-09068	*HOSE ASSY	*ホース ASSY	2				
8	15110-00004	*ADAPTOR	*アダプター	1				
9	15110-00003	*ADAPTOR	*アダプター	1				
10	15016-00403	*BUSHING	*フッティング	1				
11	15013-00003	*ELBOW, 90	*エルボ 90	2				
12	15140-10303	*ELBOW, swivel	*スイベルエルボ	2				
13	01873-13100	*CONNECTOR	*コネクター	2				
14	01473-51300	*HOSE	*ホース	4				
15	15314-28019	*HOSE	*ホース	4				
16	11000-40835	*BOLT	*ボルト	6				
17	11400-20008	*WASHER, spring	*スプリングワッシャー	6				
18	00970-22400	*CLAMP	*クランプ	1				
19	16522-01007	*BAND	*バンド	1				
20	15013-00004	*ELBOW, 90	*エルボ 90	1		old type/旧型		
	15111-00004	*ELBOW, 90	*エルボ 90	1		new type/新型		

OTHERS

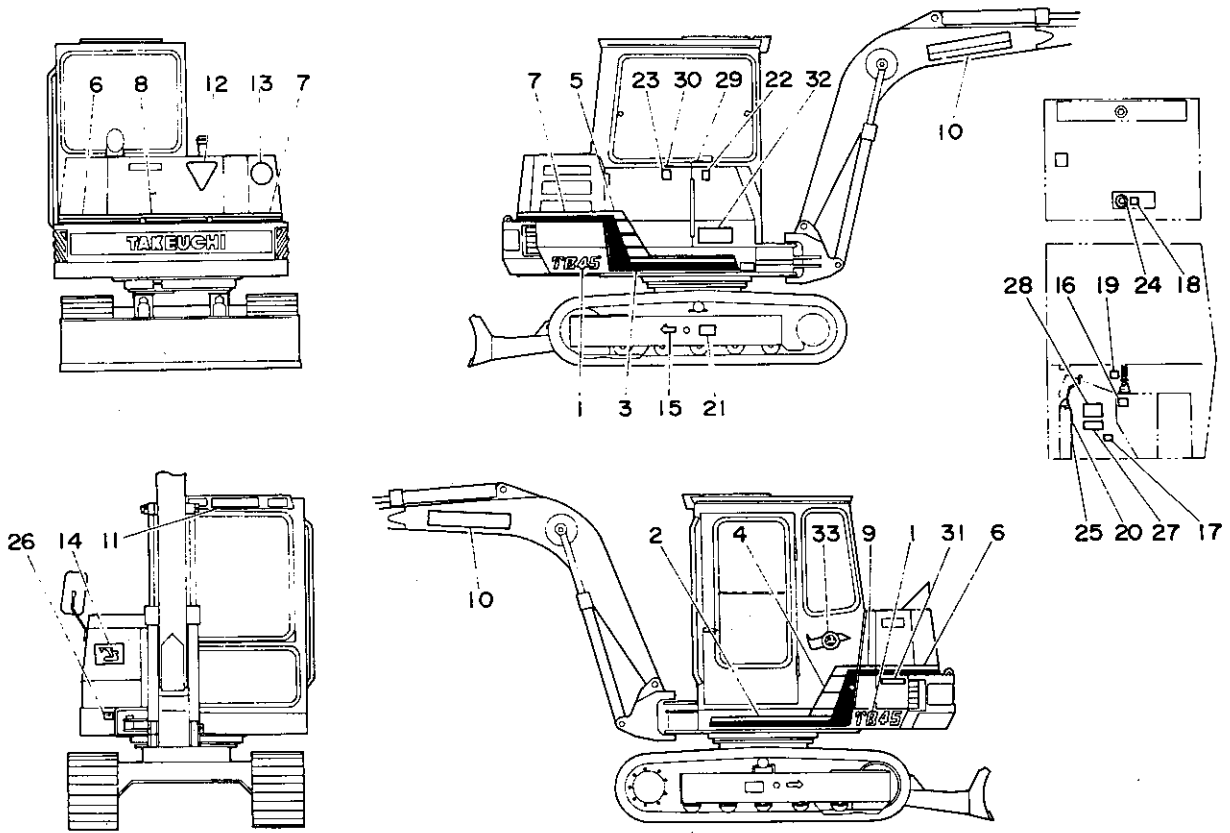
その他

STICKER
TOOL

銘板
工具及び附属品



STICKER 銘板



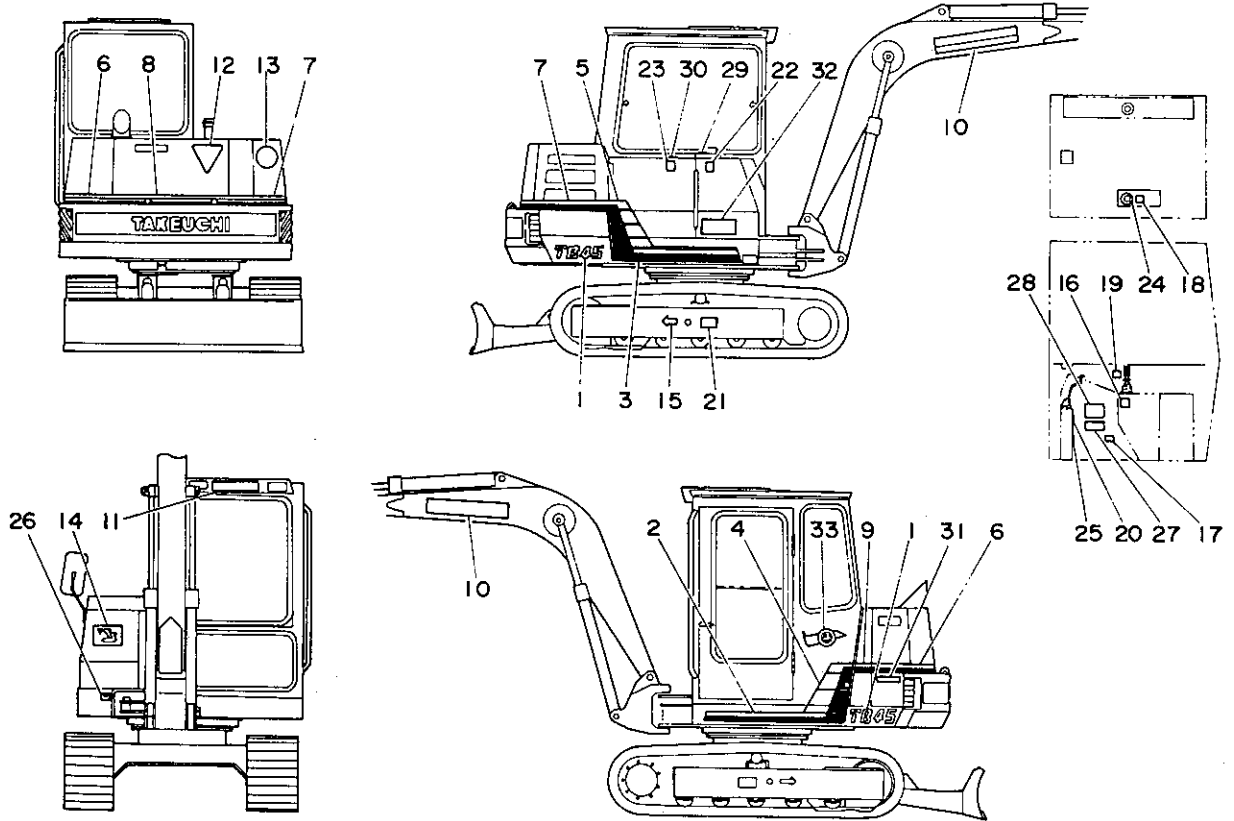
KO-43a-0-D

符号 Item	部品番号 Part number	Description	部品名称	数量 Q'ty	互換性 Chan.	適用号機 Serial No.	備 考 Remarks
0-1	02193-90000	STICKER SET	ステッカーセット	1			
1	02193-30100	*STICKER	☆ステッカー	2			
2	02193-30200	*STICKER	☆ステッカー	1			
3	02193-30300	*STICKER	☆ステッカー	1			
4	02193-30400	*STICKER	☆ステッカー	1			
5	02193-30500	*STICKER	☆ステッカー	1			
6	02193-30600	*STICKER	☆ステッカー	1			
7	02193-30700	*STICKER	☆ステッカー	1			
8	02193-30800	*STICKER	☆ステッカー	1			
9	02193-30900	*STICKER	☆ステッカー	1			
10	02193-31200	*STICKER	☆ステッカー	2			
11	01893-11900	*STICKER	☆ステッカー	1			
12	02193-31300	*STICKER	☆ステッカー	1			
13	02293-02400	*SYMBOL MARK	☆シンボルマーク	1			
14	03093-01500	*SYMBOL MARK	☆シンボルマーク	1			
15	01393-02500	*SYMBOL MARK	☆シンボルマーク	2			
16	01493-57500	*STICKER	☆ステッカー	2			
17	01493-57700	*STICKER	☆ステッカー	1			
18	01493-58600	*STICKER	☆ステッカー	1			
19	05693-14100	*STICKER	☆ステッカー	1			
20	02193-33400	*STICKER	☆ステッカー	1			
21	01493-62200	*STICKER	☆ステッカー	2			
22	02593-00600	*SYMBOL MARK	☆シンボルマーク	1			
23	02593-00700	*SYMBOL MARK	☆シンボルマーク	1			
24	05693-10800	*SYMBOL MARK	☆シンボルマーク	1			
25	02193-33500	*STICKER	☆ステッカー	1			
26	03093-01700	*STICKER	☆ステッカー	1			
27	01493-57900	*STICKER	☆ステッカー	1			
28	01493-59800	*STICKER	☆ステッカー	1			
29	01793-12100	*STICKER	☆ステッカー	1			

TB45

38-1①

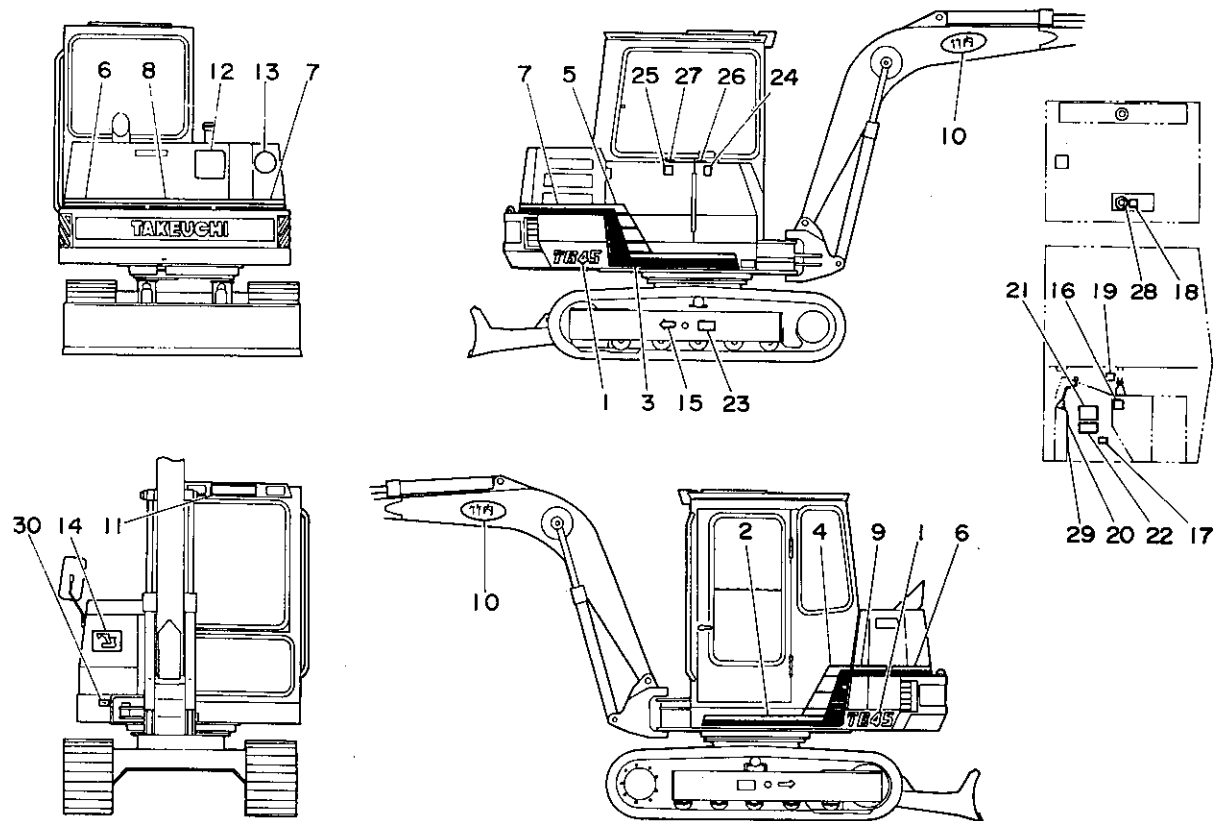
STICKER 銘板



KO-43a-0-0

符号 Item	部品番号 Part number	Description	部品名称	数量 Q'ty	互換性 Chan.	適用号機 Serial No.	備 考 Remarks
30	01793-12500	☆STICKER	☆ステッカー	1		#45003~#45114	
	00893-20400	☆STICKER	☆ステッカー	1		#45115~	
31	01493-62400	☆STICKER	☆ステッカー	1			
32	00693-29500	☆STICKER	☆ステッカー	1			
33	05693-18100	☆SYMBOL MARK	☆シンボルマーク	1			

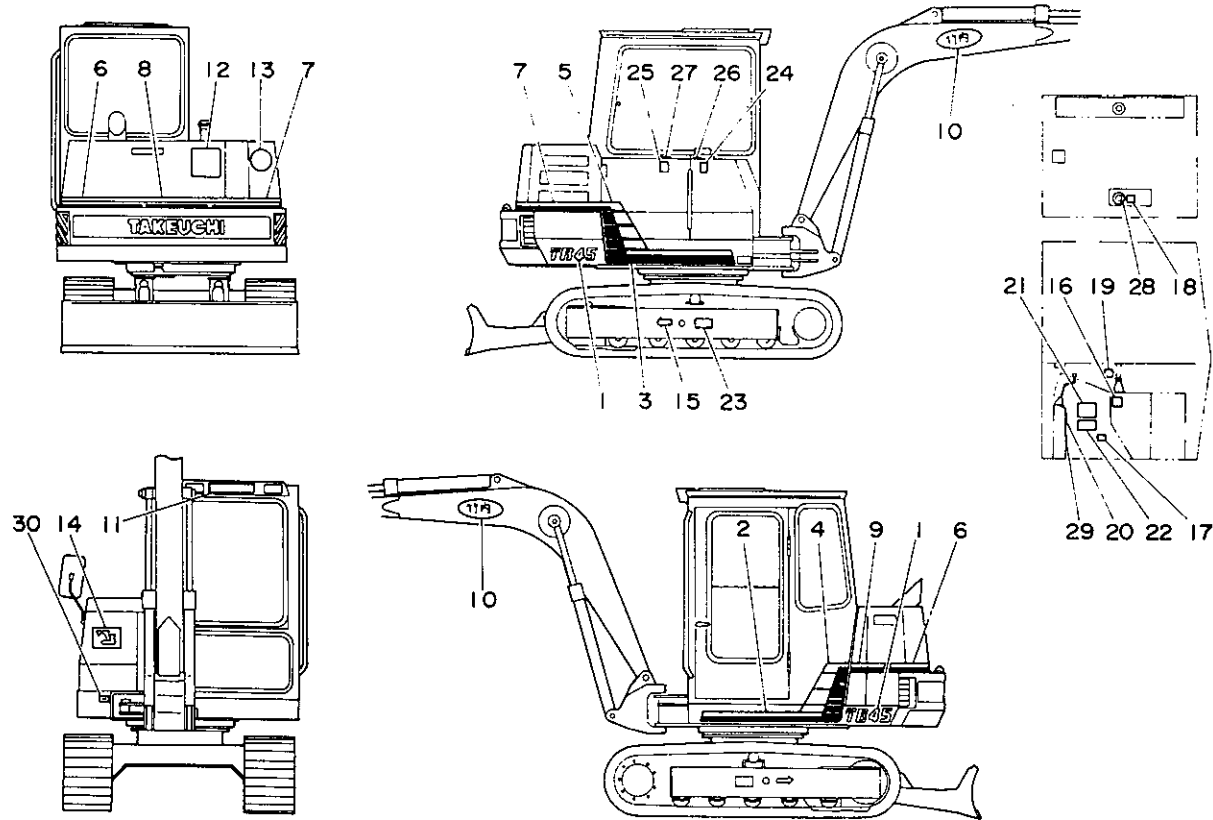
STICKER 銘板



KO-43f-0-D

符号 Item	部品番号 Part number	Description	部品名称	数量 Q'ty	互換性 Chan.	通用号機 Serial No.	備 考
0-1	02193-90020	STICKER SET	ステッカーセット	1			
1	02193-30100	☆STICKER	☆ステッカー	2			
2	02193-30200	☆STICKER	☆ステッカー	1			
3	02193-30300	☆STICKER	☆ステッカー	1			
4	02193-30400	☆STICKER	☆ステッカー	1			
5	02193-30500	☆STICKER	☆ステッカー	1			
6	02193-30600	☆STICKER	☆ステッカー	1			
7	02193-30700	☆STICKER	☆ステッカー	1			
8	02193-30800	☆STICKER	☆ステッカー	1			
9	02193-30900	☆STICKER	☆ステッカー	1			
10	01593-10200	☆STICKER	☆ステッカー	2			
11	05693-16100	☆STICKER	☆ステッカー	1			
12	01693-01000	☆STICKER	☆ステッカー	1			
13	02293-02400	☆SYMBOL MARK	☆シンボルマーク	1			
14	03093-01500	☆SYMBOL MARK	☆シンボルマーク	1			
15	01393-02500	☆SYMBOL MARK	☆シンボルマーク	2			
16	01493-57500	☆STICKER	☆ステッカー	2			
17	01493-57700	☆STICKER	☆ステッカー	1			
18	01493-60700	☆STICKER	☆ステッカー	1			
19	05693-12300	☆STICKER	☆ステッカー	1			
20	02193-33400	☆STICKER	☆ステッカー	1			
21	01693-00900	☆STICKER	☆ステッカー	1			
22	01693-00800	☆STICKER	☆ステッカー	1			
23	01493-62200	☆STICKER	☆ステッカー	2			
24	02593-00600	☆SYMBOL MARK	☆シンボルマーク	1			
25	02593-00700	☆SYMBOL MARK	☆シンボルマーク	1			
26	01393-02100	☆STICKER	☆ステッカー	1			
27	01693-21200	☆STICKER	☆ステッカー	1		#45003~#45114	
	00793-16500	☆STICKER	☆ステッカー	1		#45115~	
28	05693-10800	☆SYMBOL MARK	☆シンボルマーク	1			

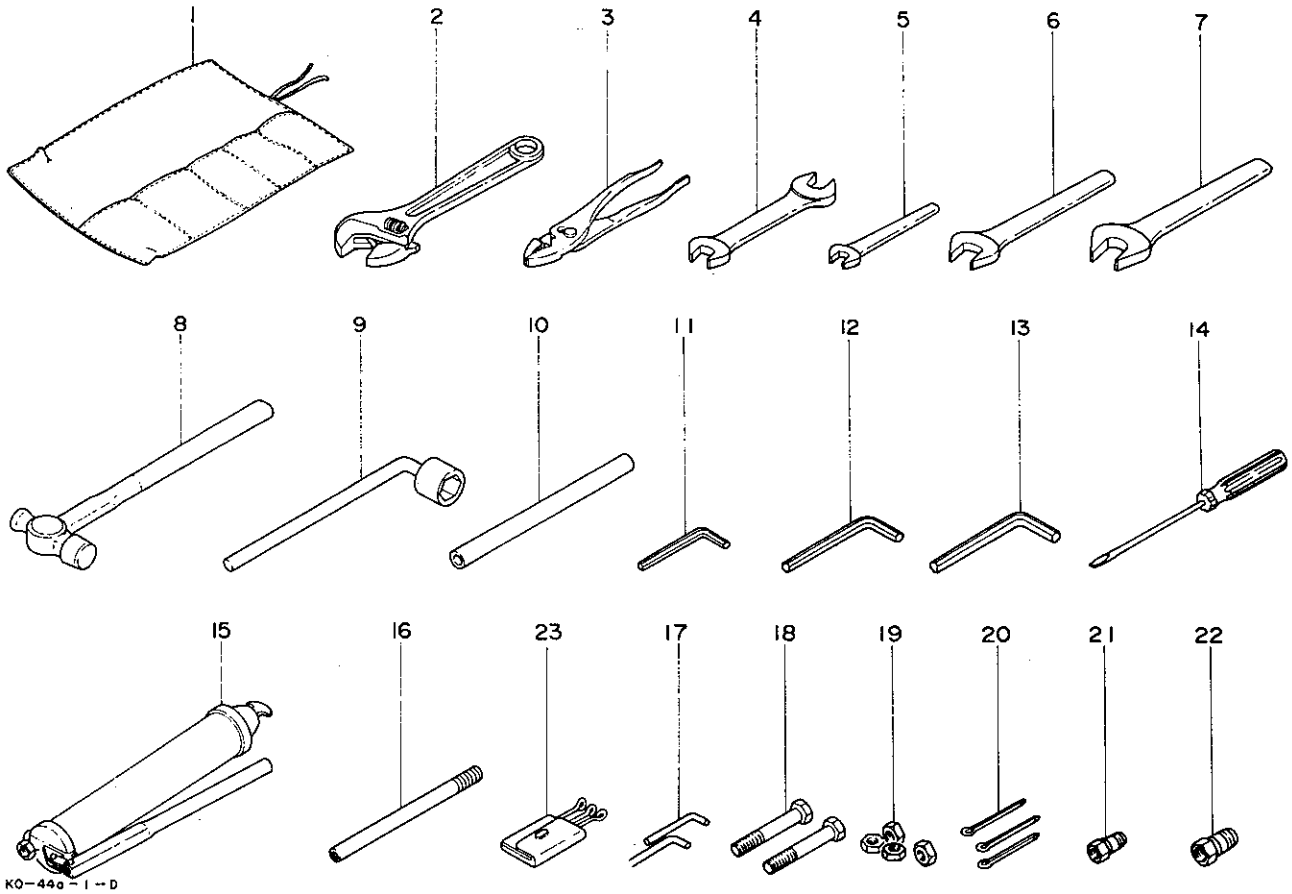
STICKER 銘板



KO-431-0-D

符号 Item	部品番号 Part number	Description	部品名称	数量 Q'ty	互換性 Chan.	通用号機 Serial No.	備	考
							Remarks	
29	02193-33500	☆STICKER	☆ステッカー	1				
30	03093-01700	☆STICKER	☆ステッカー	1				

TOOL 工具及び附属品



KO-44a-1-D

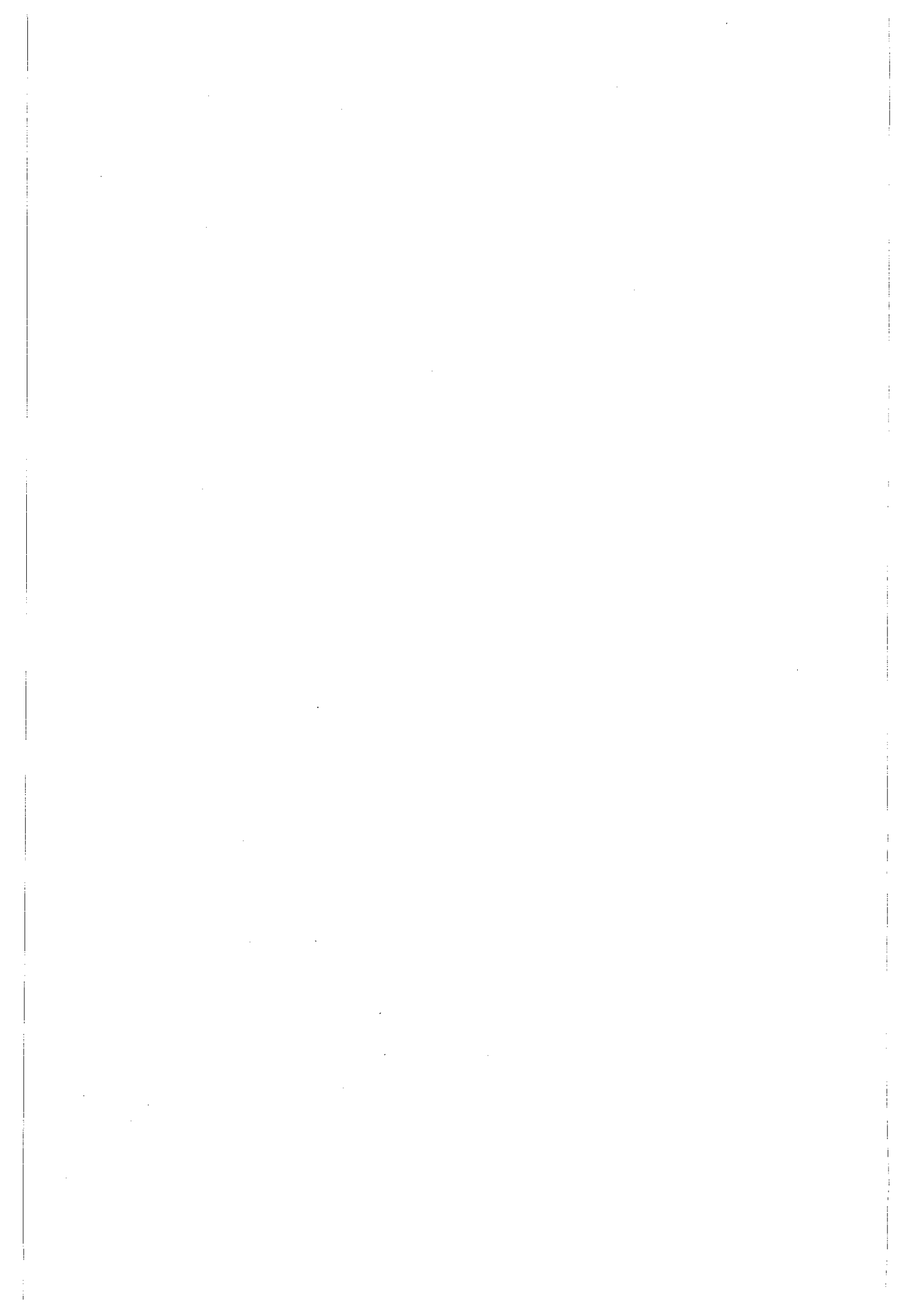
符号 Item	部品番号 Part number	Description	部品名称	数量 Qty	互換性 Chan.	適用号機 Serial No.	備 Remarks	考
0-1	02192-90010	TOOL SET	ツールセット	1				
1	16914-00001	*CASE, tool	*ツールケース	1				
2	16904-00250	*MONKEY WRENCH	*モンキーレンチ	1				
3	16905-00200	*PLIERS	*プライヤー	1				
4	16900-01719	*SPANNER	*スパナ	1				
5	16901-00013	*SPANNER	*スパナ	1				
6	16901-00022	*SPANNER	*スパナ	1				
7	16901-00027	*SPANNER	*スパナ	1				
8	16903-00330	*HAMMER	*ハンマー	1				
9	16908-50026	*WRENCH, L-type	*Lタイプレンチ	1				
10	00079-00009	*PIPE	*パイプ	1				
11	16906-00500	*WRENCH, hex	*レンチ	1				
12	16906-01000	*WRENCH, hex	*レンチ	1				
13	16906-50012	*WRENCH, hex	*レンチ	1				
14	16902-00100	*SCREWDRIVER	*ドライバー	1				
15	16910-60300	*GUN, grease	*グリースガン	1	↔		old type/旧型	
	16910-60600	*GUN, grease	*グリースガン	1	↔		old type/旧型	
	16910-10800	*GUN, grease	*グリースガン	1	↕		new type/新型	
16	16911-11505	*NOZZLE	*ノズル	1				
17	19140-39008	PIN	ピン	3				
18	11010-51290	BOLT	ボルト	2				
19	11305-50012	NUT	ナット	4				
20	12100-00655	PIN, split	ワリピン	3				
21	15167-00003	PLUG, coupling	カップリングプラグ	1				
22	15167-00004	PLUG, coupling	カップリングプラグ	1				
23	16915-00001	HOLDER, key	キーホルダー	1				

MEMO

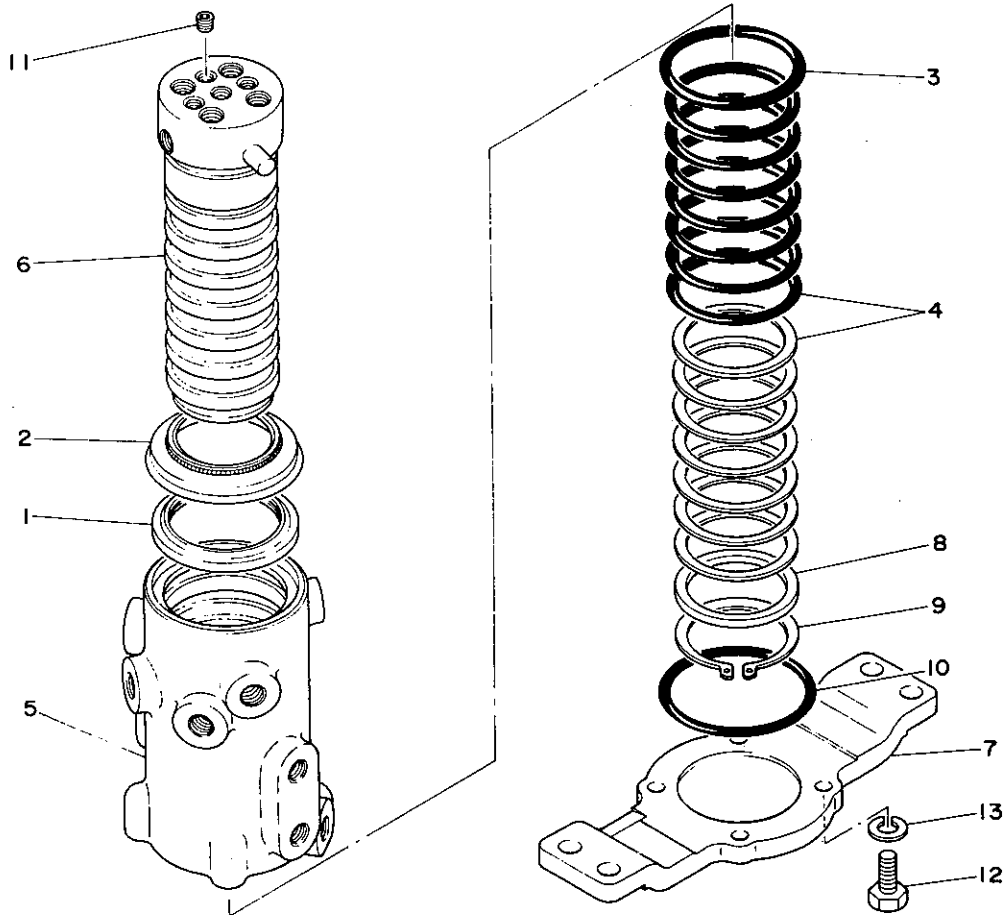
HYDRAULIC DEVICE

油圧機器詳細

SWIVEL JOINT	スイベルジョイント
CONTROL VALVE 1	コントロールバルブ 1
CONTROL VALVE 2	コントロールバルブ 2
CONTROL VALVE ; SUB	コントロールバルブ (サブ)
JOY STICK LEVER	ジョイスティックレバー
SELECTOR VALVE	セレクターバルブ
BOOM CYLINDER	ブームシリンダー
ARM CYLINDER	アームシリンダー
BUCKET CYLINDER	バケットシリンダー
BLADE CYLINDER	排土板シリンダー
SWING CYLINDER	スイングシリンダー
TRAVEL MOTOR	走行モーター
SLEW MOTOR	旋回モーター
HYDRAULIC PUMP	油圧ポンプ



SWIVEL JOINT スイベルジョイント



KO-45a-0-0

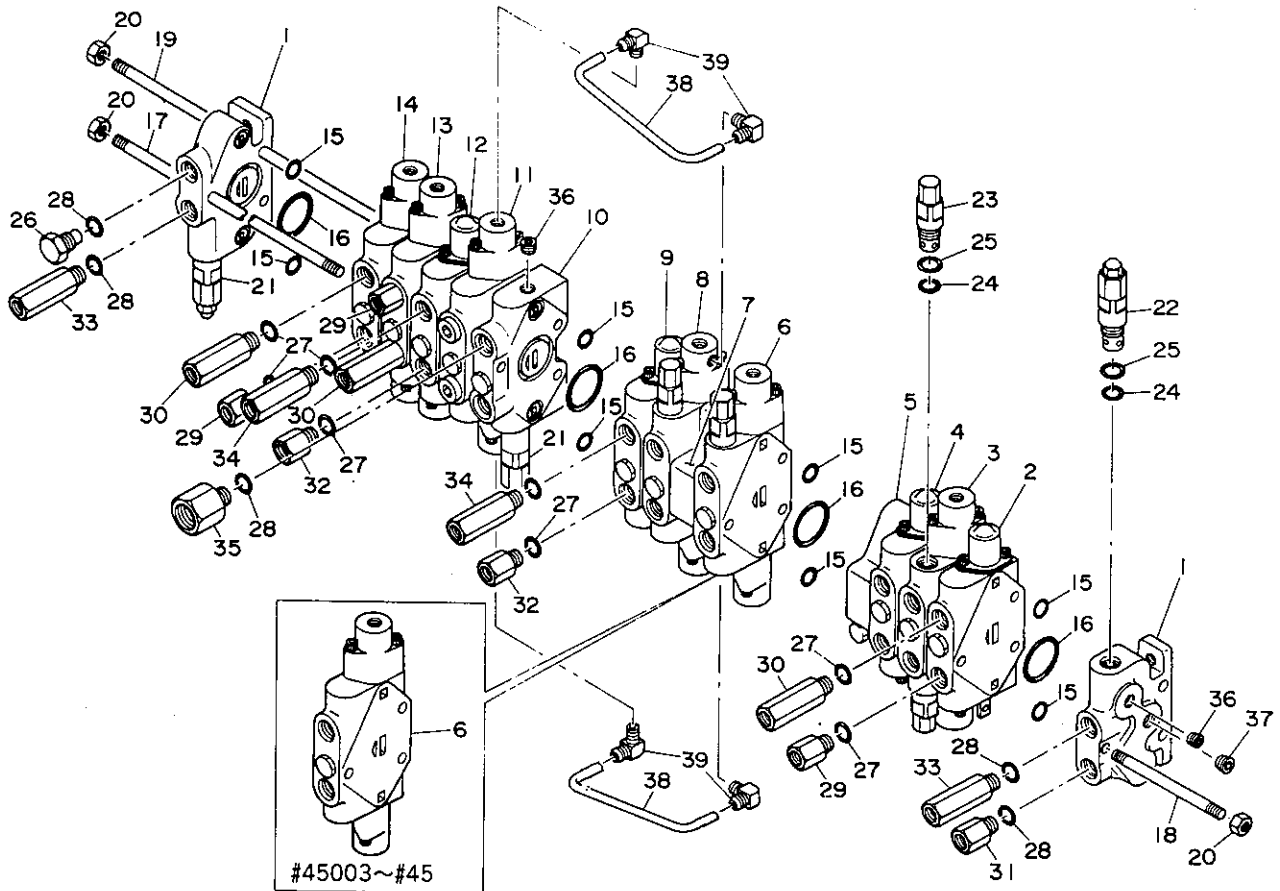
符号 Item	部品番号 Part number	Description	部品名称	数量 Q'ty	互換性 Chan.	適用号機 Serial No.	備 Remarks	考
0-1	X 19040-04800	JOINT ASSY, swivel	スイベルジョイント ASSY	1		#45103~#45147		
	19040-05000	JOINT ASSY, swivel	スイベルジョイント ASSY	1		#45148~		
0-2	19040-04899	*KIT, seal	*シールキット	1		#45103~#45147		
	19040-04599	*KIT, seal	*シールキット	1		#45148~		
1	X 19040-00494	*SEAL, dust	*ダストシール	1				
2	X 19040-04897	*SEAL, dust	*ダストシール	1		#45103~#45147		
	X 19040-02391	*SEAL, dust	*ダストシール	1		#45148~		
3	X 14200-10800	*O-RING	*O-リング	1				
4	X 19040-04896	*SEAL, slipper	*スリッパシール	7		#45103~#45147		
	X 19040-04506	*SEAL, slipper	*スリッパシール	7		#45148~		
	*****	*O-RING	*O-リング	1				
5	X 19040-04802	*HUB	*ハブ	1		#45103~#45147		
	X 19040-05001	*HUB	*ハブ	1		#45148~		
6	X 19040-04801	*SHAFT	*シャフト	1		#45103~#45147		
	X 19040-05011	*SHAFT	*シャフト	1		#45148~		
7	X 19040-03621	*FLANGE	*フランジ	1				
8	X 19040-03691	*SPACER	*スペーサー	1				
9	12200-00072	*RING, snap	*スナップリング	1				
10	14201-10950	*O-RING	*O-リング	1				
11	15018-10002	*PLUG	*プラグ	3				
12	11000-51030	*BOLT	*ボルト	4				
13	11400-10010	*WASHER, spring	*スプリングワッシャー	4				

CONTROL VALVE 1

#45128~

コントロールバルブ 1

#45128~



KO-46b-2-D

符号 Item	部品番号 Part number	Description	部品名称	数量 Q'ty	互換性 Chan.	通用号機 Serial No.	備 Remarks	考
0-1	19010-20500	VALVE ASSY, control	コントロールバルブ ASSY	1				
1	19010-02001	☆HOUSING, inlet	☆インレットハウジング	2				
2	19010-16717	☆BLOCK ASSY	☆ブロック ASSY	1			blade/プレート	
3	19010-18611	☆BLOCK ASSY	☆ブロック ASSY	1			boom/ブーム	
4	19010-20518	☆BLOCK ASSY	☆ブロック ASSY	1			breaker/ブレーカ	
5	19010-20504	☆HOUSING, outlet	☆アウトレットハウジング	1			center/センター	
6	19010-20513	☆BLOCK ASSY	☆ブロック ASSY	1		#45003~#45	bucket/バケット	
	19010-20519	☆BLOCK ASSY	☆ブロック ASSY	1		#45 ~	bucket/バケット	
7	19010-20591	☆PLATE	☆プレート	1				
8	19010-20512	☆BLOCK ASSY	☆ブロック ASSY	1			arm/アーム	
9	19010-16715	☆BLOCK ASSY	☆ブロック ASSY	1			travel (R.H.)/ソウコウ(R)	
10	19010-16502	☆HOUSING, inlet middle	☆インレットハウジングミドル	1				
11	19010-20510	☆BLOCK ASSY	☆ブロック ASSY	1			arm accel/アームソウソク	
12	19010-16715	☆BLOCK ASSY	☆ブロック ASSY	1			travel (L.H.)/ソウコウ(L)	
13	19010-16714	☆BLOCK ASSY	☆ブロック ASSY	1			slew/センカイ	
14	19010-18118	☆BLOCK ASSY	☆ブロック ASSY	1			swing/スイング	
15	14203-10018	☆O-RING	☆O-リング	28				
16	14203-10030	☆O-RING	☆O-リング	14				
17	19010-00206	☆TIE ROD	☆タイロッド	1				
18	19010-08106	☆TIE ROD	☆タイロッド	1				
19	19010-10906	☆TIE ROD	☆タイロッド	2				
20	11307-40012	☆NUT	☆ナット	6				
21	19010-00016	☆VALVE	☆バルブ	2			relief/リリーフ	
22	19010-00090	☆VALVE	☆バルブ	1			relief/リリーフ	
23	19010-00053	☆VALVE	☆バルブ	3		#45003~#45	overload relief/オーバーロードリリーフ	
	19010-00053	☆VALVE	☆バルブ	4		#45 ~	overload relief/オーバーロードリリーフ	
24	14200-10180	☆O-RING	☆O-リング	6		#45003~#45		
	14200-10180	☆O-RING	☆O-リング	7		#45 ~		
25	14200-10220	☆O-RING	☆O-リング	6		#45003~#45		
	14200-10220	☆O-RING	☆O-リング	7		#45 ~		

TB45

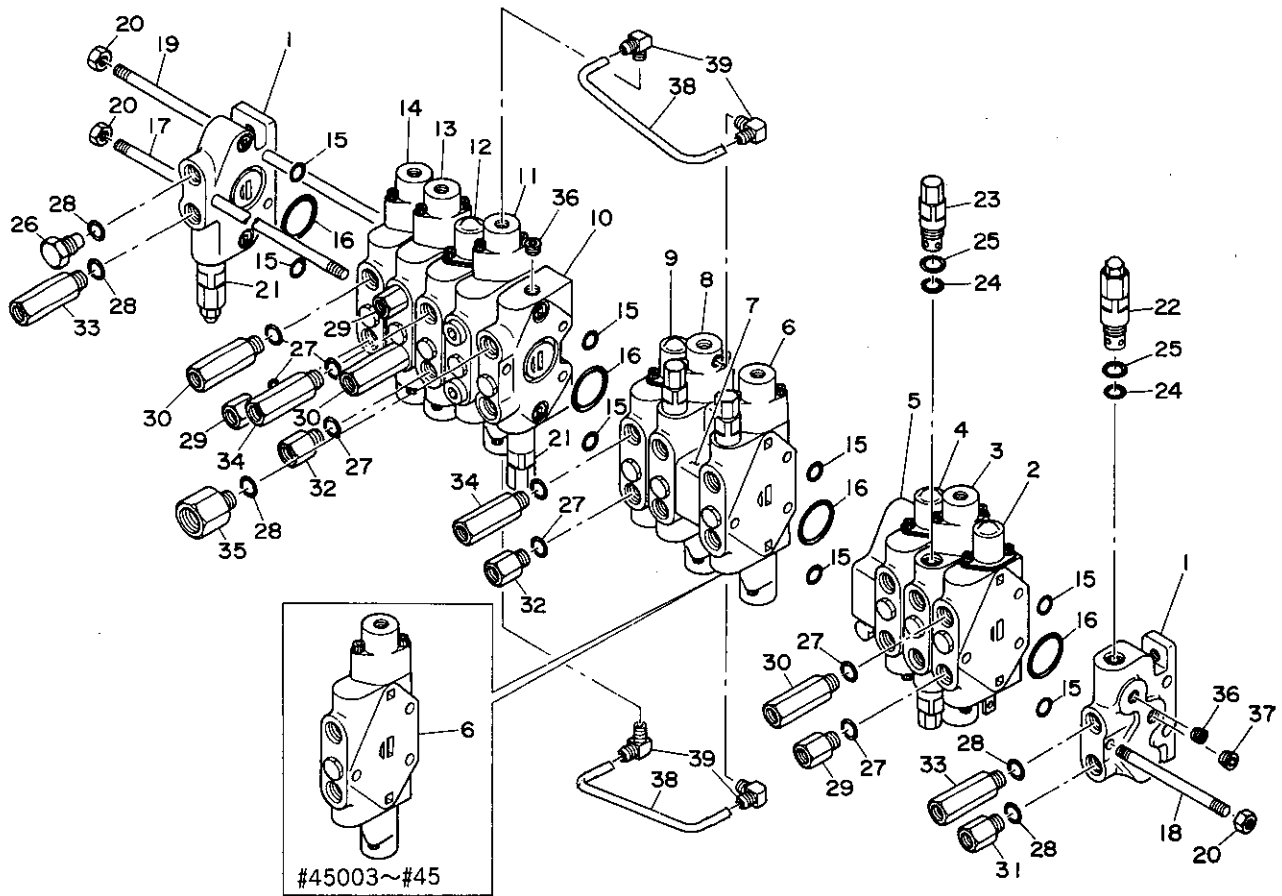
41-21

KO-46b-2-L

CONTROL VALVE 1 コントロールバルブ 1

#45128~

#45128~



K0-46b-2-D

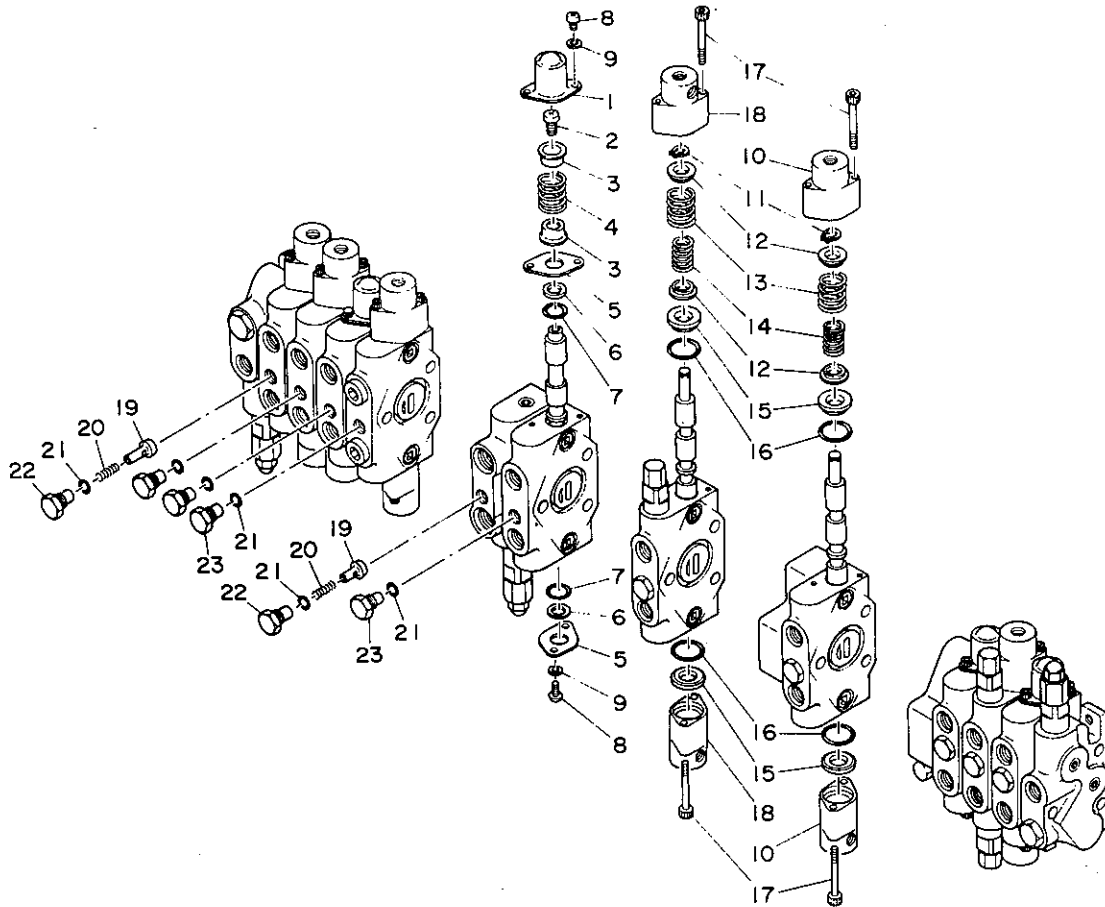
符号 Item	部品番号 Part number	Description	部品名称	数量 Q'ty	互換性 Chan.	適用号機 Serial No.	備	考 Remarks
26	15135-00002	* PLUG	☆プラグ	1				
27	14203-10908	* O-RING	☆O-リング	12				
28	14203-10910	* O-RING	☆O-リング	5				
29	15131-00001	* ADAPTOR	☆アダプター	3				
30	15131-00002	* ADAPTOR	☆アダプター	3				
31	15131-00003	* ADAPTOR	☆アダプター	1				
32	15131-00008	* ADAPTOR	☆アダプター	2				
33	15131-00023	* ADAPTOR	☆アダプター	2				
34	15131-01001	* ADAPTOR	☆アダプター	2				
35	15131-00019	* ADAPTOR	☆アダプター	1				
36	15018-10002	* PLUG	☆プラグ	3				
37	15018-10003	* PLUG	☆プラグ	2				
38	19010-17993	* PIPE	☆パイプ	2				
39	19010-17991	* ELBOW 90	☆エルボ 90	4				

CONTROL VALVE 2

#45128~

コントロールバルブ 2

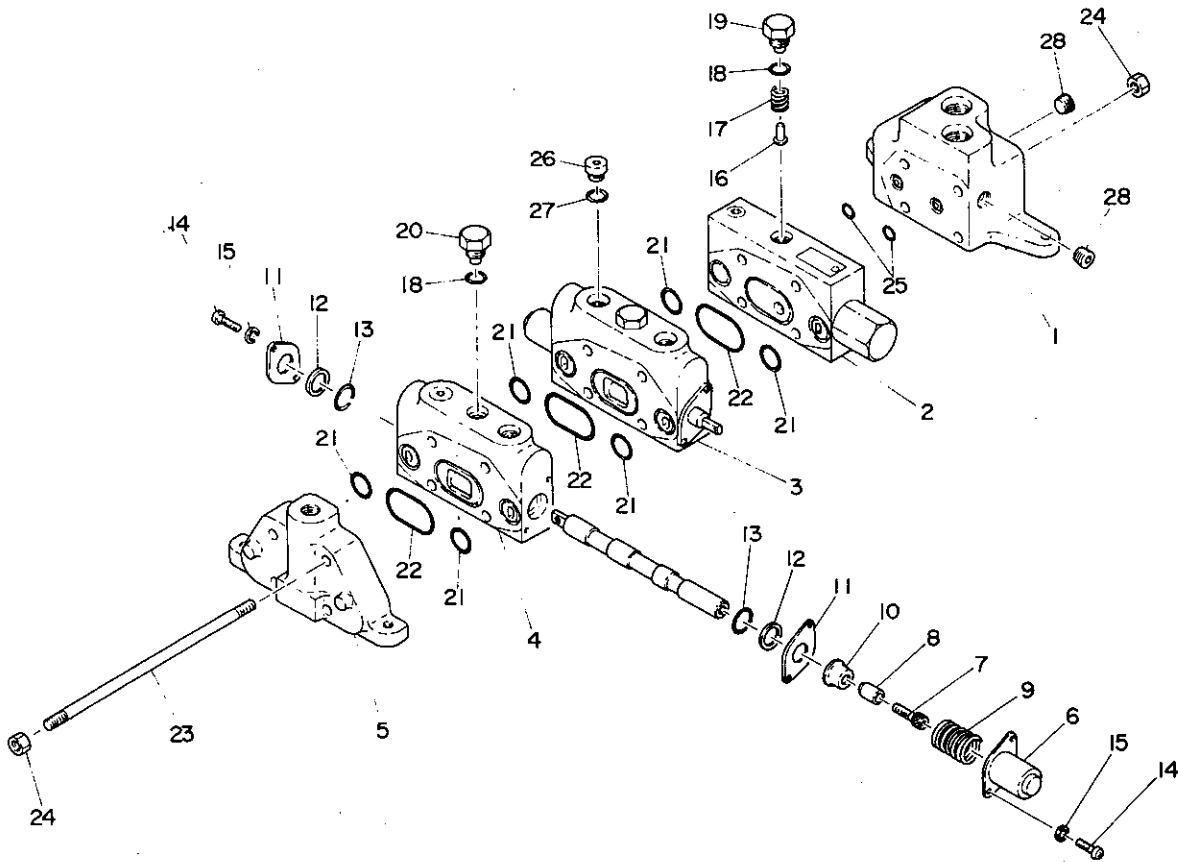
#45128~



KO-47b-1-D

符号 Item	部品番号 Part number	Description	部品名称	数量 Q'ty	互換性 Chan.	適用号機 Serial No.	備 考 Remarks
1	19010-00161	COVER	カバー	4			
2	19010-20592	BOLT	ボルト	4			
3	19010-00151	HOLDER, spring	スプリングホルダー	8			
4	19010-05758	SPRING	スプリング	4			
5	19010-00141	HOLDER, seal	シールホルダー	8			
6	14212-00100	RING, back-up	バックアップリング	8			
7	14200-00160	O-RING	O-リング	8			
8	11205-30612	SCREW, pan head	ナベコネジ	16			
9	11400-20006	WASHER, spring	スプリングワッシャー	16			
10	19010-17761	COVER	カバー	10			
11	12200-00011	RING, snap	スナップリング	6			
12	19010-17751	HOLDER, spring	スプリングホルダー	12			
13	19010-17756	SPRING	スプリング	6			
14	19010-17757	SPRING	スプリング	6			
15	19010-16592	COLLAR	カラー	12			
16	14203-10023	O-RING	O-リング	12			
17	11100-40655	BOLT, socket	ソケットボルト	24			
18	19010-17992	COVER	カバー	2			
19	19010-00166	PLUNGER, check	チェックプランジャー	7		#45128~#45281	
	19010-00166	PLUNGER, check	チェックプランジャー	8		#45282~	
20	19010-00157	SPRING	スプリング	7		#45128~#45281	
	19010-00157	SPRING	スプリング	8		#45282~	
21	14200-10110	O-RING	O-リング	11		#45128~#45281	
	14200-10110	O-RING	O-リング	12		#45282~	
22	15135-00001	PLUG	プラグ	7		#45128~#45281	
	15135-00001	PLUG	プラグ	8		#45282~	
23	15135-00005	PLUG	プラグ	4			

CONTROL VALVE ; SUB コントロールバルブ (サブ)



G1-48a-1-D

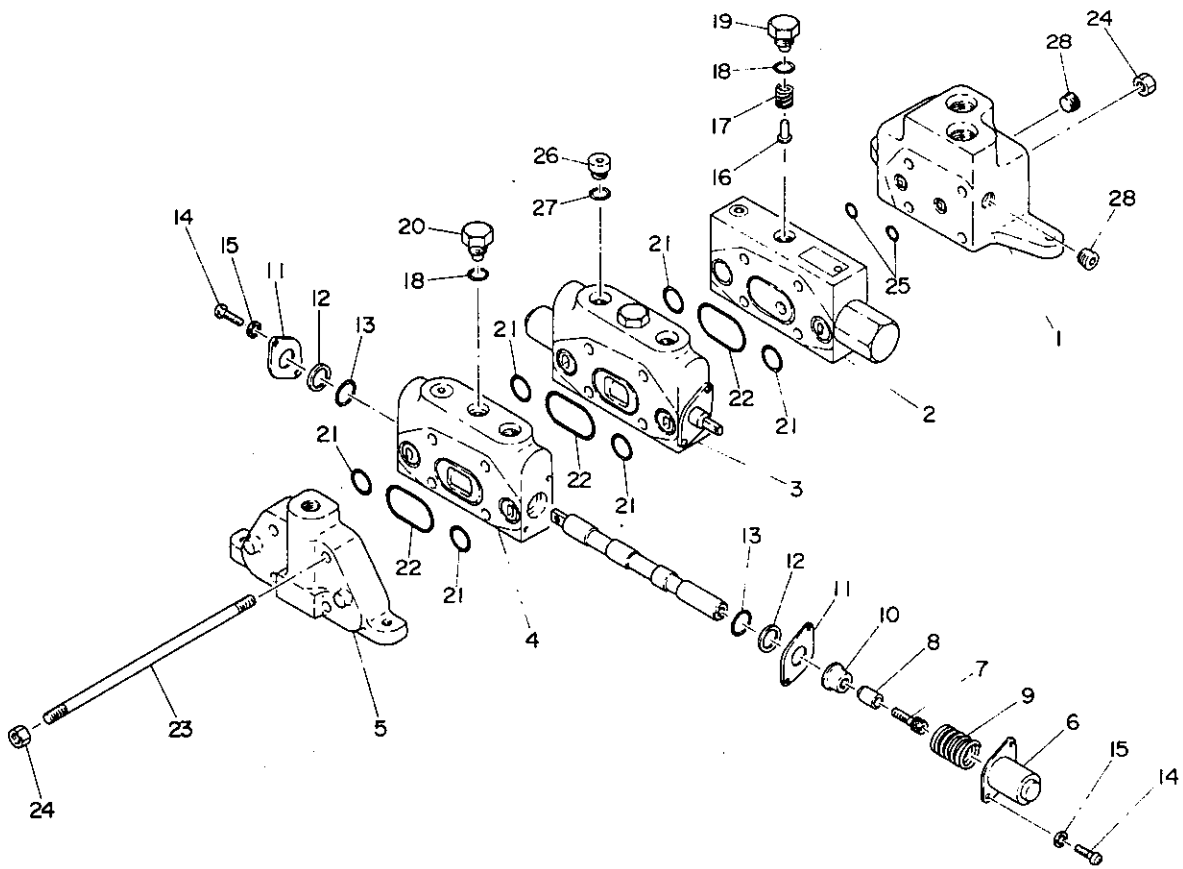
符号 Item	部品番号 Part number	Description	部品名称	数量 Q'ty	互換性 Chan.	適用号機 Serial No.	備 Remarks	考
0-1	19010-18200	VALVE ASSY, control	コントロールバルブ ASSY	1				
1	19010-18201	☆HOUSING, inlet	☆インレットハウジング	1				
2	19010-17402	☆HOUSING ASSY	☆ハウジング ASSY	1				
3	19010-17418	☆BLOCK ASSY	☆ブロック ASSY	1			motor pilot/モーターパイロット	
4	19010-17417	☆BLOCK ASSY	☆ブロック ASSY	1			joy stick/ジョイスティック	
5	19010-17404	☆HOUSING, outlet	☆アウトレットハウジング	1				
6	19010-13261	☆☆COVER	☆☆カバー	2				
7	11100-50620	☆☆BOLT, socket	☆☆ソケットボルト	2				
8	19010-16491	☆☆COLLAR	☆☆カラー	2				
9	19010-04356	☆☆SPRING	☆☆スプリング	2				
10	19010-04351	☆☆HOLDER, spring	☆☆スプリングホルダー	2				
11	19010-04341	☆☆HOLDER, seal	☆☆シールホルダー	4				
12	14212-00500	☆☆RING, back-up	☆☆バックアップリング	4				
13	14200-00120	☆☆O-RING	☆☆O-リング	4				
14	11205-30512	☆☆SCREW, pan head	☆☆ナベコネジ	8				
15	11400-20005	☆☆WASHER, spring	☆☆スプリングワッシャー	8				
16	19010-04366	☆☆PLUNGER, check	☆☆チェックプランジャー	1				
17	19010-04357	☆☆SPRING	☆☆スプリング	1				
18	14200-10100	☆☆O-RING	☆☆O-リング	3				
19	15135-00009	☆☆PLUG	☆☆プラグ	1				
20	15135-00021	☆☆PLUG	☆☆プラグ	2				
21	14203-10017	☆☆O-RING	☆☆O-リング	6				
22	14203-10030	☆☆O-RING	☆☆O-リング	3				
23	19010-16406	☆☆TIE ROD	☆☆タイロッド	4		old type/旧型		
	19010-18206	☆☆TIE ROD	☆☆タイロッド	4		new type/新型		
24	11300-40008	☆☆NUT	☆☆ナット	8				
25	14200-10080	☆☆O-RING	☆☆O-リング	2				
26	15135-00028	☆☆PLUG	☆☆プラグ	2				
27	14203-10906	☆☆O-RING	☆☆O-リング	2				
28	15018-10002	☆☆PLUG	☆☆プラグ	1		old type/旧型		

TB45

43-2①

G1-48a-2-L

CONTROL VALVE ; SUB コントロールバルブ (サブ)

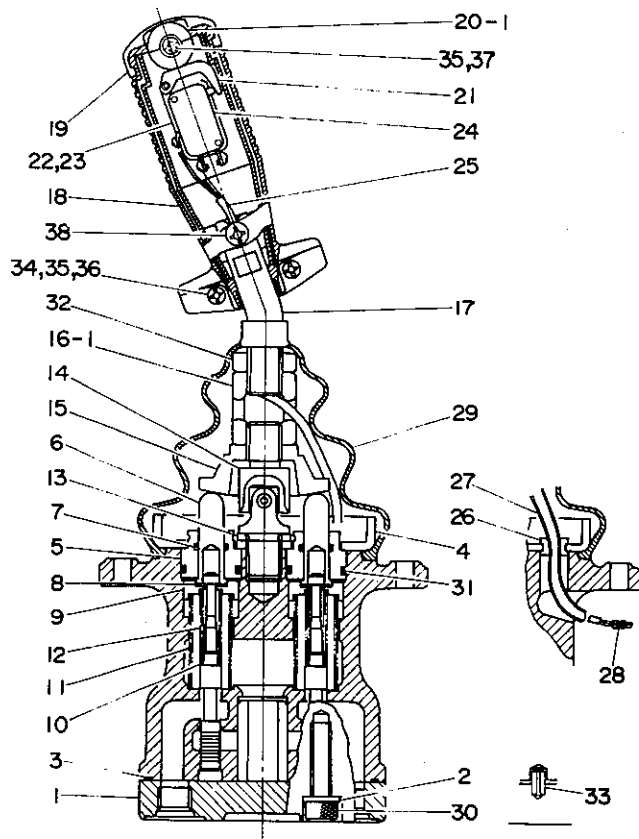
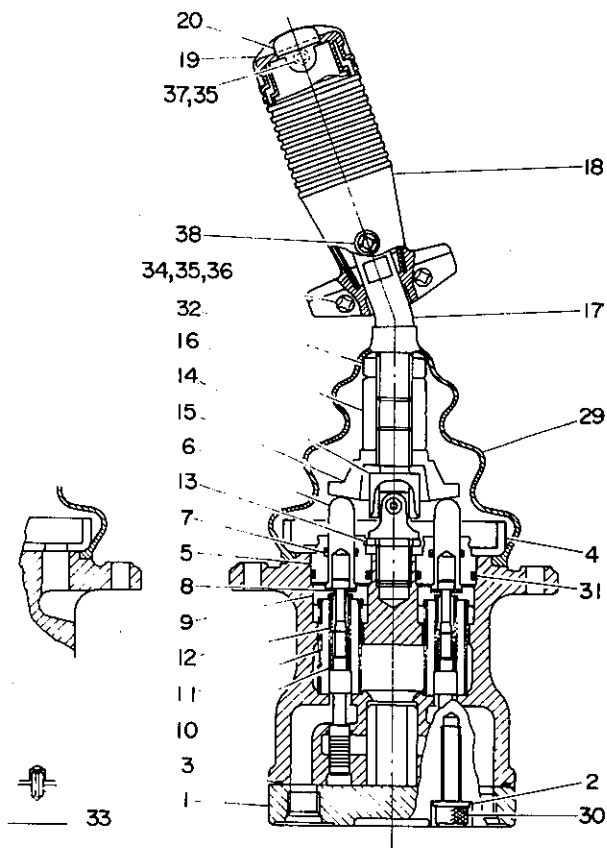


G1-48a-1-0

符号 Item	部品番号 Part number	Description	部品名称	数量 Qty	互換性 Chan.	通用号機 Serial No.	備 Remarks	考
	15018-10002	☆PLUG	☆プラグ	3		new type/新型		

JOY STICK LEVER

ジョイスティックレバー



WITH HORN SWITCH
ホーンスイッチ付

G1-49a-1-D

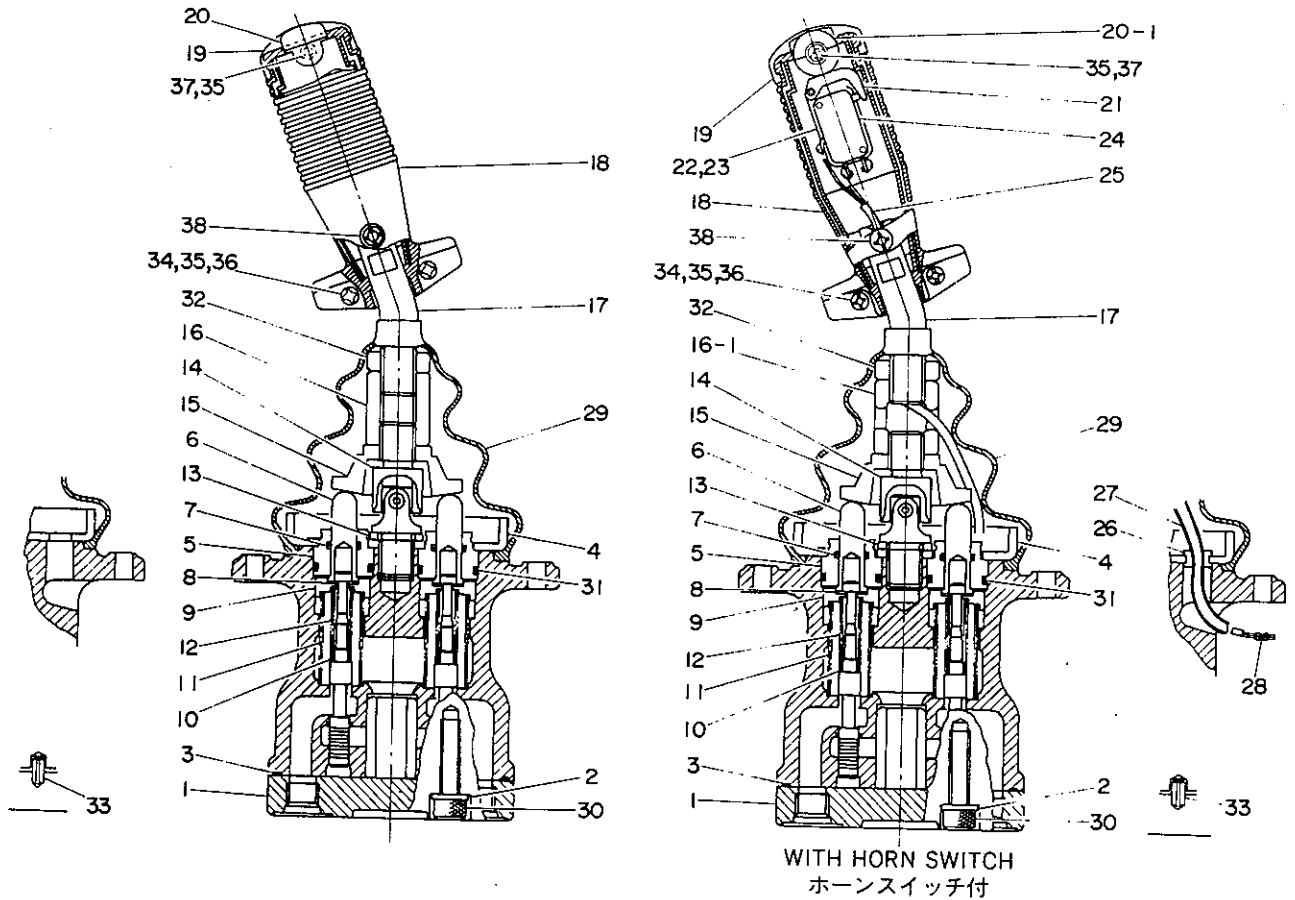
符号 Item	部品番号 Part number	Description	部品名称	数量 Qty	互換性 Chan.	適用号機 Serial No.	備考
0-1	19017-10900	LEVER ASSY (L.H.)	レバー ASSY (L)	1		#45003~#45	
	19017-16700	LEVER ASSY (L.H.)	レバー ASSY (L)	1		#45 ~	
	19017-11000	LEVER ASSY (R.H.)	レバー ASSY (R)	1		#45003~#45	horn switch/ホーンスイッチ
	19017-16800	LEVER ASSY (R.H.)	レバー ASSY (R)	1		#45 ~	horn switch/ホーンスイッチ
1	19017-10902	*PLATE, port	*ポートプレート	1			
2	19017-10903	*WASHER, sealing	*シーリングワッシャー	2			
3	19017-10904	*O-RING	*O-リング	1			
4	19017-03201	*PLATE	*プレート	1			
5	19017-10912	*PLUG	*プラグ	4			
6	19017-10913	*ROD, push	*プッシュロッド	4		#45003~#45	
	19017-15111	*ROD, push	*プッシュロッド	4		#45 ~	
7	19017-10914	*SEAL	*シール	4			
8	19017-10915	*WASHER	*ワッシャー	8			
9	19017-10916	*SEAT, spring	*スプリングシート	4			
10	19017-10917	*WASHER	*ワッシャー	4			
11	19017-10918	*SPRING	*スプリング	4		#45003~#45	
	19017-16316	*SPRING	*スプリング	4		#45 ~	
12	19017-10919	*SPRING	*スプリング	4			
13	19017-10921	*WASHER	*ワッシャー	1		#45003~#45	
14	19017-03220	*JOINT	*ジョイント	1			
15	19017-03221	*SAUCER	*ソーサー	1		#45003~#45	
	19017-15120	*SAUCER	*ソーサー	1		#45 ~	
16	19017-10922	*NUT, adjusting	*アジャスティングナット	1			
16-1	19017-03222	*NUT, adjusting	*アジャスティングナット	1			
17	19017-10923	*BAR, handle	*ハンドルバー	1			
18	19017-03230	*HANDLE	*ハンドル	2			
19	19017-10931	*CAP, handle	*ハンドルキャップ	1			
20	19017-03332	*CAP	*キャップ	1			
20-1	19017-03240	*ROLLER	*ローラー	1			
21	19017-03241	*LEVER, switch	*レバースイッチ	1			

TB45

44A-2 i

JOY STICK LEVER

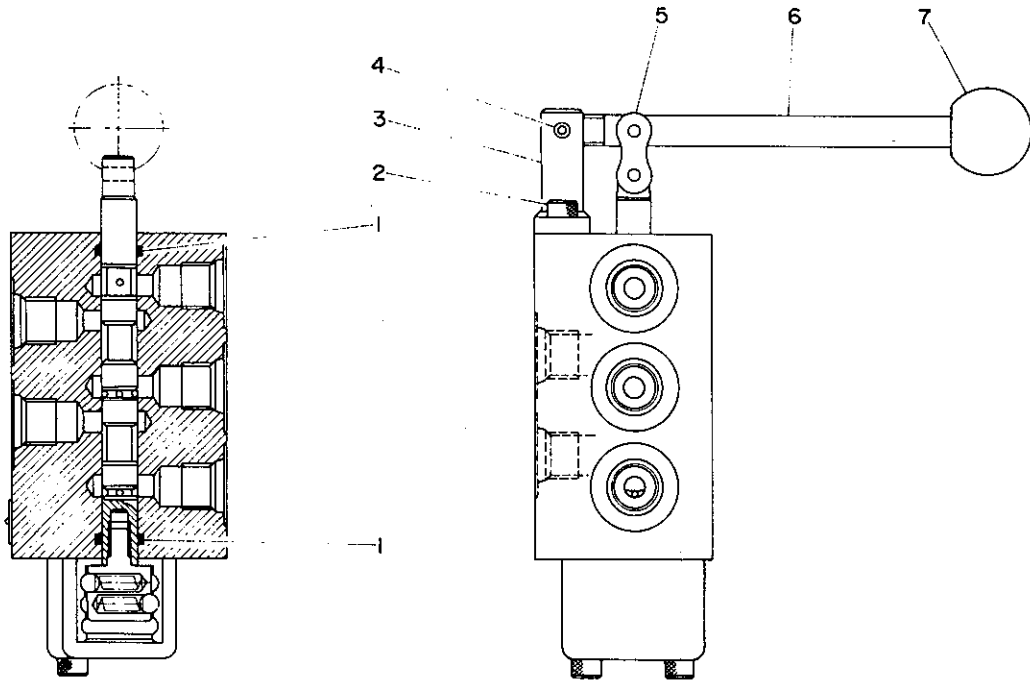
ジョイスティックレバー



G1-49a-1-D

符号 Item	部品番号 Part number	Description	部品名称	数量 Qty	互換性 Chan.	通用号機 Serial No.	備 Remarks	考
22	19017-03242	☆BRACKET	☆ブラケット	1				
23	19017-03243	☆BRACKET	☆ブラケット	1				
24	19017-03244	☆SWITCH	☆スイッチ	1				
25	19017-11031	☆CORD	☆コード	1				
26	19017-11032	☆BUSHING	☆ブッシング	1		#45003~#45		
	19017-03261	☆BUSHING	☆ブッシング	1		#45 ~		
27	19017-11033	☆TUBE	☆チューブ	1		#45003~#45		
	19017-16839	☆TUBE	☆チューブ	1		#45 ~		
28	19017-11034	☆TERMINAL	☆ターミナル	2				
29	19017-10941	☆BOOT	☆ブーツ	1				
30	11100-40830	☆BOLT, socket	☆ソケットホルド	2				
31	14200-10200	☆O-RING	☆O-リング	4				
32	11300-40014	☆NUT	☆ナット	1		#45003~#45		
	11300-16321	☆NUT	☆ナット	1		#45 ~		
33	12130-00510	☆PIN, spring	☆スプリングピン	1				
34	11205-30410	☆SCREW, pan head	☆ナベコネジ	2				
35	11300-40004	☆NUT	☆ナット	3				
36	11411-10004	☆WASHER, plain	☆プレーンワッシャー	2				
37	11205-30430	☆SCREW, pan head	☆ナベコネジ	1				
38	11205-30508	☆SCREW, pan head	☆ナベコネジ	2				

SELECTOR VALVE セレクターバルブ



LO-49b-0-D

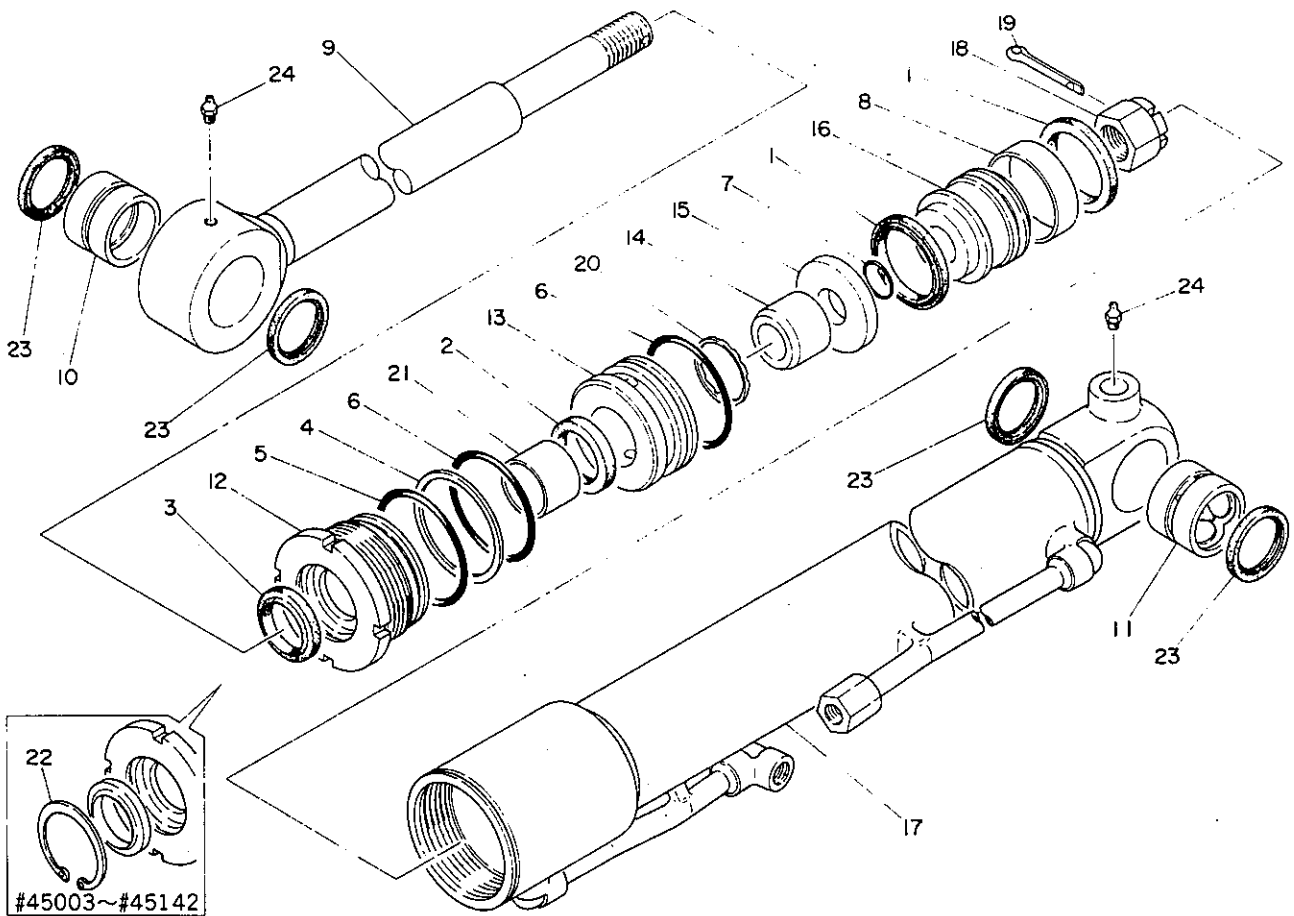
符号 Item	部品番号 Part number	Description	部品名称	数量 Q'ty	互換性 Chan.	適用号機 Serial No.	備考 Remarks
0-1	19017-03900	VALVE ASSY	バルブ ASSY	1		#45003~#45616	
	19017-18500	VALVE ASSY	バルブ ASSY	1		#45617~	
1	14200-00100	* O-RING	* O-リング	2		#45003~#45616	
	14200-00120	* O-RING	* O-リング	2		#45617~	
2	11100-40514	* BOLT, socket	* ソケットボルト	2		#45003~#45616	
	11100-40512	* BOLT, socket	* ソケットボルト	2		#45617~	
3	14330-20014	* BRACKET	* ブラケット	1		#45003~#45616	
	19017-18514	* BRACKET	* ブラケット	1		#45617~	
4	12130-00408	* PIN, spring	* スプリングピン	1		#45003~#45616	
	12130-00414	* PIN, spring	* スプリングピン	1		#45617~	
5	16200-41000	* JOINT, link	* リンクジョイント	1		#45003~#45616	
	16200-40000	* JOINT, link	* リンクジョイント	1		#45617~	
6	14330-10023	* LEVER	* レバー	1		#45003~#45616	
	19017-18515	* LEVER	* レバー	1		#45617~	
7	14330-30009	* GRIP	* グリップ	1		#45003~#45616	
	19017-18518	* GRIP	* グリップ	1		#45617~	

BOOM CYLINDER

#45038~# ~1989.6

ブームシリンダー

#45038~# ~1989.6



K0-51a-1-D

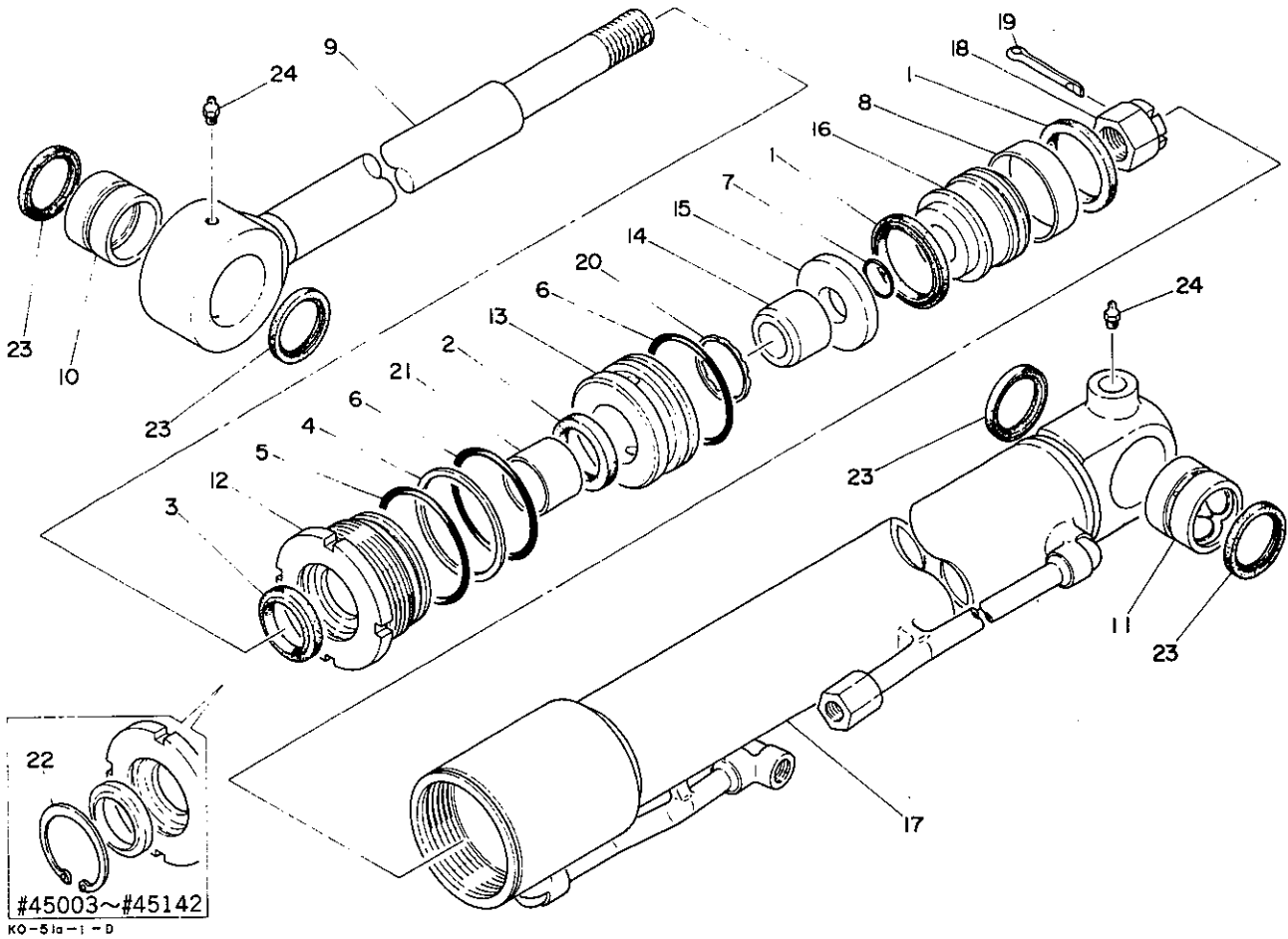
符号 Item	部品番号 Part number	Description	部品名称	数量 Q'ty	互換性 Chan.	適用号機 Serial No.	備 Remarks	考
0-1	19000-28300	CYLINDER ASSY (R.H.)	シリンダー ASSY(R)	1		#45038~#45142		
	19000-32600	CYLINDER ASSY (R.H.)	シリンダー ASSY(R)	1	↑	#45143~#45705, #45729~#45738		
	19000-28400	CYLINDER ASSY (L.H.)	シリンダー ASSY(L)	1		#45038~#45142		
	19000-32700	CYLINDER ASSY (L.H.)	シリンダー ASSY(L)	1	↑	#45143~#45705, #45729~#45738		
0-2	19000-10399	☆KIT, seal	☆シールキット	1		#45038~#45142		
	19000-32699	☆KIT, seal	☆シールキット	1		#45143~#45705, #45729~#45738		
	1 ×14100-70559	☆☆PACKING, piston	☆☆ピストンパッキン	2				
	2 ×14105-40559	☆☆PACKING, rod	☆☆ロッドパッキン	1				
	3 ×14111-00040	☆☆SEAL, dust	☆☆ダストシール	1		#45038~#45142		
	×19000-32433	☆☆SEAL, dust	☆☆ダストシール	1		#45143~#45705, #45729~#45738		
	4 ×14211-30750	☆☆RING, back-up	☆☆バックアップリング	1				
	5 ×14201-10800	☆☆O-RING	☆☆O-リング	1				
	6 ×14201-10750	☆☆O-RING	☆☆O-リング	2				
	7 ×14200-10280	☆☆O-RING	☆☆O-リング	1				
	8 14107-07020	☆☆RING, wear	☆☆ウェアリング	1				
	9 19000-10301	☆ROD, piston	☆ピストンロッド	1				
	10 19000-10302	☆BUSHING	☆ブッシング	1				
	11 19000-10320	☆BUSHING	☆ブッシング	1				
	12 19000-10303	☆COVER, rod	☆ロッドカバー	1		#45038~#45142		
	19000-32403	☆COVER, rod	☆ロッドカバー	1		#45143~#45705, #45729~#45738		
	13 19000-10304	☆RETAINER	☆リテーナー	1				
	14 19000-10305	☆CUSHION, rod	☆ロッドクッション	1				
	15 19000-10355	☆HOLDER, packing	☆パッキンホルダー	1				
	16 19000-10306	☆PISTON	☆ピストン	1				
	17 19000-27307	☆TUBE (R.H.)	☆チューフ(R)	1		#45038~		
17-1	19000-28407	☆TUBE (L.H.)	☆チューフ(L)	1		#45038~		
	18 19000-00509	☆NUT	☆ナット	1				
	19 12100-00550	☆PIN, split	☆ワリピン	1				
	20 14300-00045	☆SEAL, cushion	☆クッションシール	1				
	21 13330-04030	☆BUSHING	☆ブッシング	1				

BOOM CYLINDER

#45038~# ~1989.6

ブームシリンダー

#45038~# ~1989.6



符号 Item	部品番号 Part number	Description	部品名称	数量 Q'ty	互換性 Chan.	通用号機 Serial No.	備 Remarks	考
22	12210-00058	RING, snap	☆スナップリング	1		#45003~#45142		
23	14322-00045	SEAL, dust	☆ダストシール	4				
24	15600-01000	NIPPLE, grease	☆グリースニップル	2				

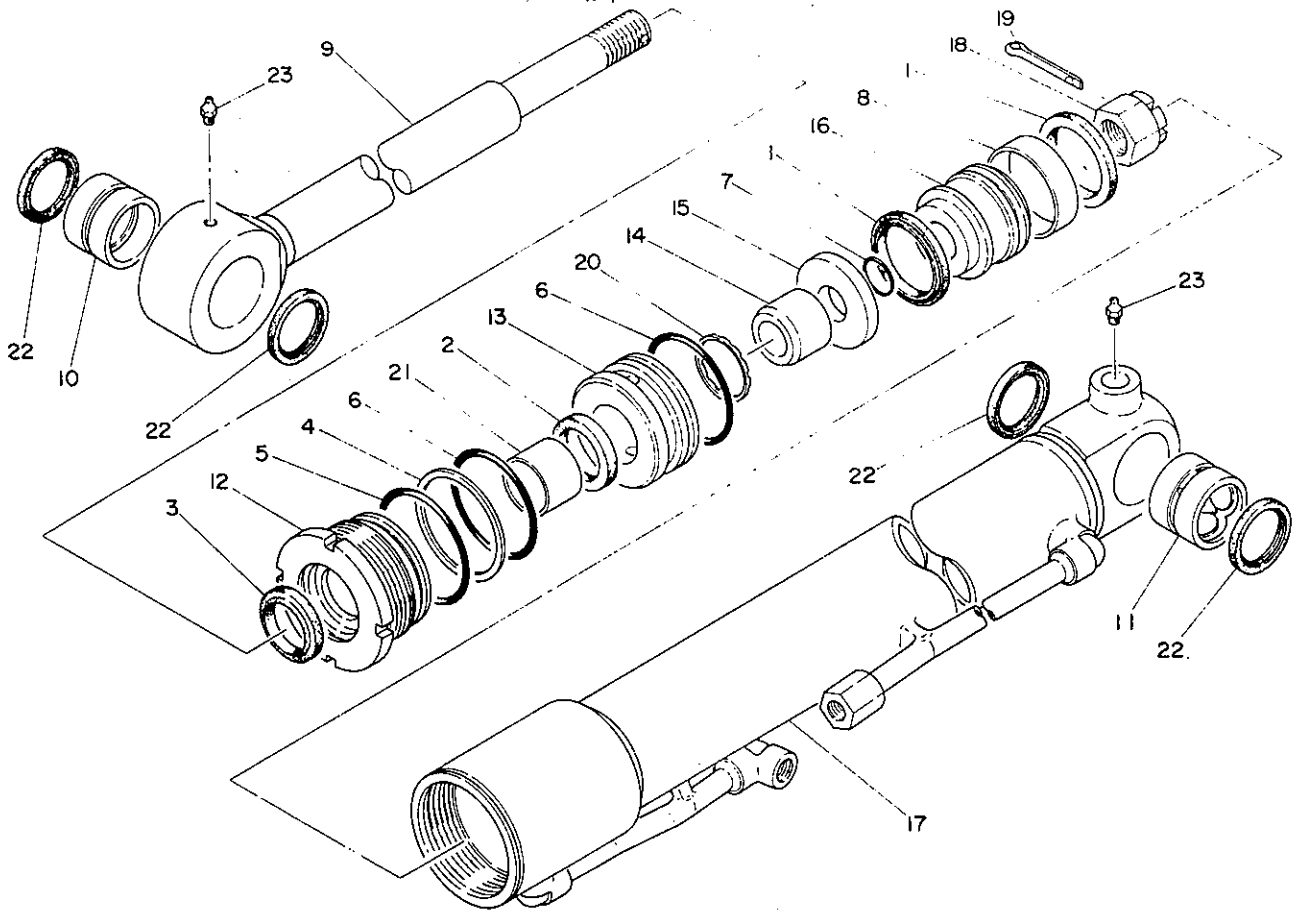
BOOM CYLINDER ブームシリンダー

1989.6~

1989.6~

1989.6~ #45745, #45746

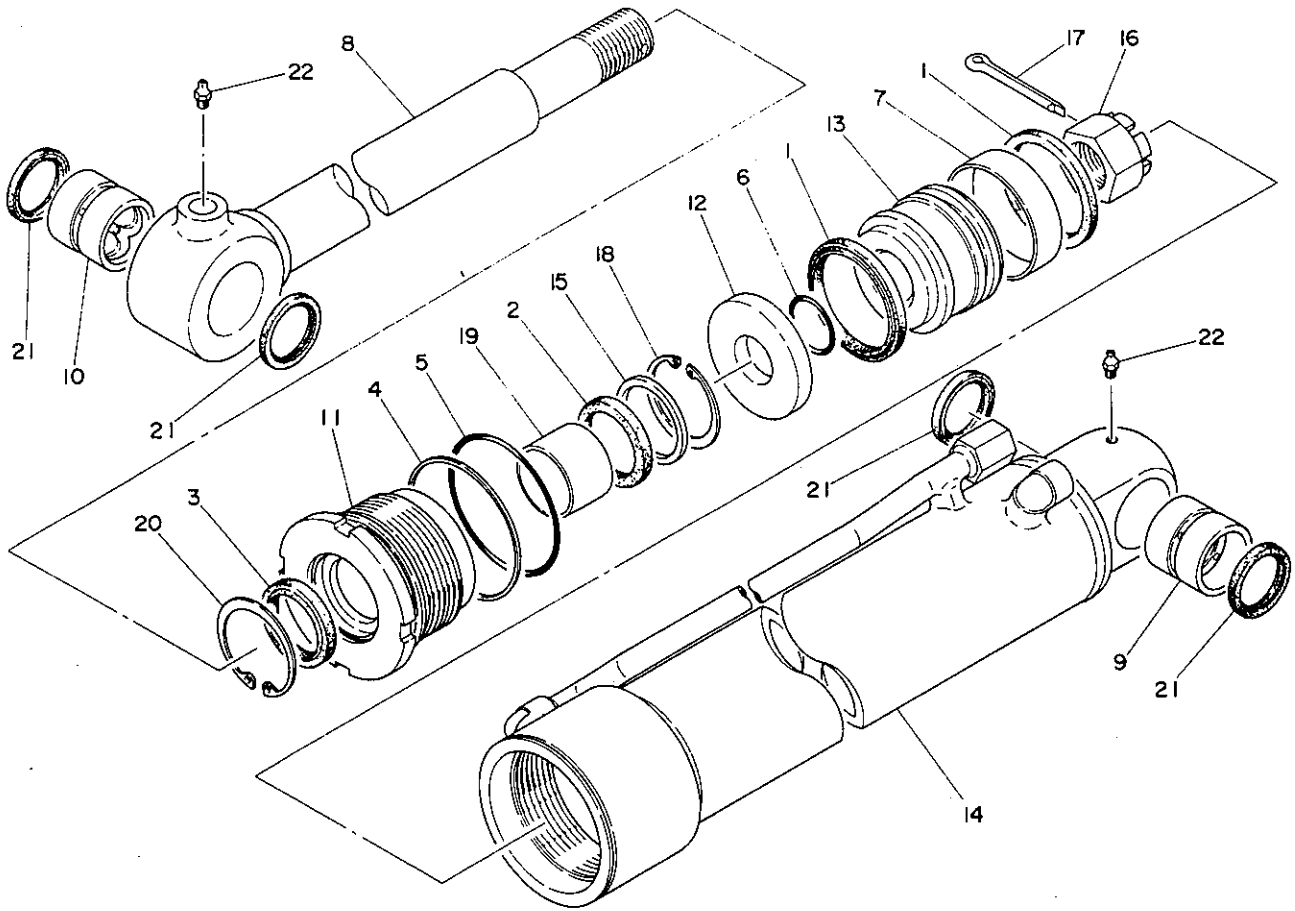
機



KO-51b-0-D

符号 Item	部品番号 Part number	Description	部品名称	数量 Q'ty	互換性 Chan.	適用号機 Serial No	備 Remarks	考
0-1	19000-49000	CYLINDER ASSY (R.H.)	シリンダー ASSY(R)	1		#45745	1989.6~	
	19000-49100	CYLINDER ASSY (L.H.)	シリンダー ASSY(L)	1		#45746	1989.6~	
0-2	19000-49099	☆KIT, seal	☆シールキット	1				
	1 ×14100-70559	☆☆PACKING, piston	☆☆ピストンパッキン	2				
	2 ×14105-40559	☆☆PACKING, rod	☆☆ロッドパッキン	1				
	3 ×19000-32433	☆☆SEAL, dust	☆☆ダストシール	1				
	4 ×14211-20750	☆☆RING, back-up	☆☆バックアップリング	1				
	5 ×14201-10800	☆☆O-RING	☆☆O-リング	1				
	6 ×14201-10750	☆☆O-RING	☆☆O-リング	2				
	7 ×14200-10280	☆☆O-RING	☆☆O-リング	1				
	8 14107-07020	☆RING, wear	☆ウェアリング	1				
	9 19000-13801	☆ROD, piston	☆ピストンロッド	1				
	10 19000-15520	☆BUSHING	☆ブッシング	1				
	11 19000-44902	☆BUSHING	☆ブッシング	1				
	12 19000-49003	☆COVER, rod	☆ロッドカバー	1				
	13 19000-13804	☆RETAINER	☆リテーナー	1				
	14 19000-49005	☆CUSHION, rod	☆ロッドクッション	1				
	15 19000-13855	☆HOLDER, packing	☆パッキンホルダー	1				
	16 19000-13806	☆PISTON	☆ピストン	1				
	17 19000-49007	☆TUBE (R.H.)	☆チューブ(R)	1				
17-1	19000-49107	☆TUBE (L.H.)	☆チューブ(L)	1				
	18 19000-12409	☆NUT	☆ナット	1				
	19 12100-00550	☆PIN, split	☆ワリピン	1				
	20 19000-45016	☆SEAL, cushion	☆クッションシール	1				
	21 13330-04030	☆BUSHING	☆ブッシング	1				
	22 14322-00045	☆SEAL, dust	☆ダストシール	4				
	23 15600-01000	☆NIPPLE, grease	☆グリースニップル	2				

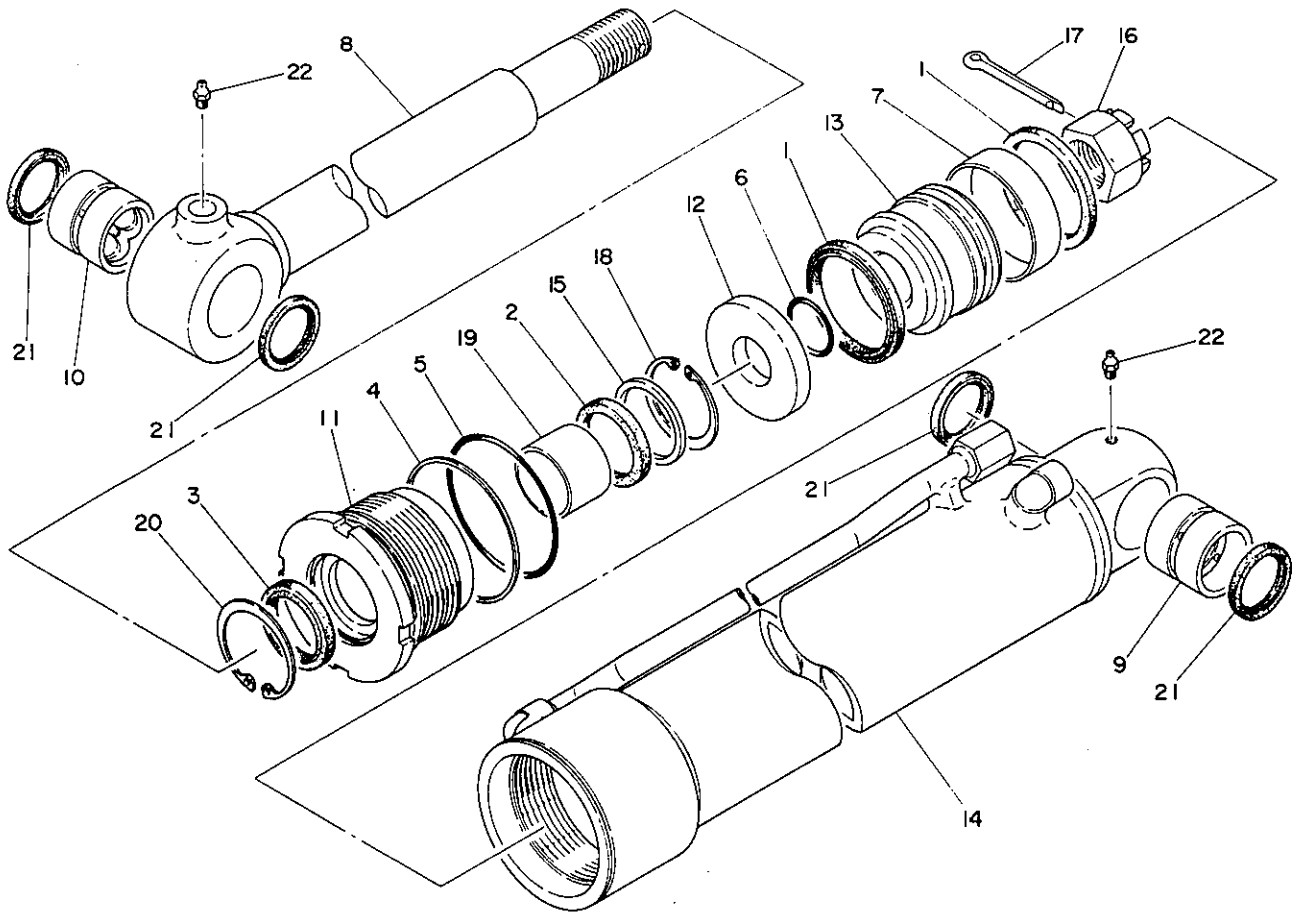
ARM CYLINDER アームシリンダー



KO-52a-0-0

符号 Item	部品番号 Part number	Description	部品名称	数量 Q'ty	互換性 Chan.	適用号機 Serial No.	備考 Remarks
0-1	19000-25000	CYLINDER ASSY	シリンダー ASSY	1	↓	#45003 ~ #45708	#45730 ~ #45738
	19000-49200	CYLINDER ASSY	シリンダー ASSY	1	↑	#45709 ~ #45729	1989.6 ~ #45739 ~
0-2	19000-10599	☆KIT, seal	☆シールキット	1		#45003 ~ #45708	#45730 ~ #45738
	19000-49299	☆KIT, seal	☆シールキット	1		#45709 ~ #45729	1989.6 ~ #45739 ~
1	×14100-90759	☆☆PACKING, piston	☆☆ピストンパッキング	2			
2	×14105-50659	☆☆PACKING, rod	☆☆ロッドパッキン	1			
3	×14111-00050	☆☆SEAL, dust	☆☆ダストシール	1			
4	×14211-30100	☆☆RING, back-up	☆☆バックアップリング	1		#45003 ~ #45708	#45730 ~ #45738
	×14211-21000	☆☆RING, back-up	☆☆バックアップリング	1		#45709 ~ #45729	1989.6 ~ #45739 ~
5	×14201-11000	☆☆O-RING	☆☆O-リング	1			
6	×14200-10360	☆☆O-RING	☆☆O-リング	1			
7	14107-09025	☆RING, wear	☆ウェアリング	1			
8	19000-25001	☆ROD, piston	☆ピストンロッド	1		#45003 ~ #45708	1989.6 ~ #45730 ~ #45738
	19000-49201	☆ROD, piston	☆ピストンロッド	1		#45709 ~ #45729	#45739 ~
9	19000-10620	☆BUSHING	☆ブッシング	1		#45003 ~ #45708	#45730 ~ #45738
	19000-18520	☆BUSHING	☆ブッシング	1		#45709 ~ #45729	1989.6 ~ #45739
10	19000-10602	☆BUSHING	☆ブッシング	1		#45003 ~ #45708	#45730 ~ #45738
	19000-18502	☆BUSHING	☆ブッシング	1		#45709 ~ #45729	1989.6 ~ #45739 ~
11	19000-10503	☆COVER, rod	☆ロッドカバー	1		#45003 ~ #45708	#45730 ~ #45738
	19000-14003	☆COVER, rod	☆ロッドカバー	1		#45709 ~ #45729	1989.6 ~ #45739 ~
12	19000-10555	☆HOLDER, packing	☆パッキンホルダー	1		#45003 ~ #45708	#45730 ~ #45738
	19000-14055	☆HOLDER, packing	☆パッキンホルダー	1		#45709 ~ #45729	1989.6 ~ #45739 ~
13	19000-10506	☆PISTON	☆ピストン	1		#	#
	19000-14006	☆PISTON	☆ピストン	1		#	1989.6 ~
14	19000-25007	☆TUBE	☆チューブ	1		#	#
	19000-49207	☆TUBE	☆チューブ	1		#	1989.6 ~
15	19000-10508	☆HOLDER, rod packing	☆ロッドパッキンホルダー	1		#	#
	19000-05908	☆HOLDER, rod packing	☆ロッドパッキンホルダー	1		#	1989.6 ~
16	19000-04709	☆NUT	☆ナット	1		#	#
	19000-14009	☆NUT	☆ナット	1		# ~	1989.6 ~

ARM CYLINDER アームシリンダー

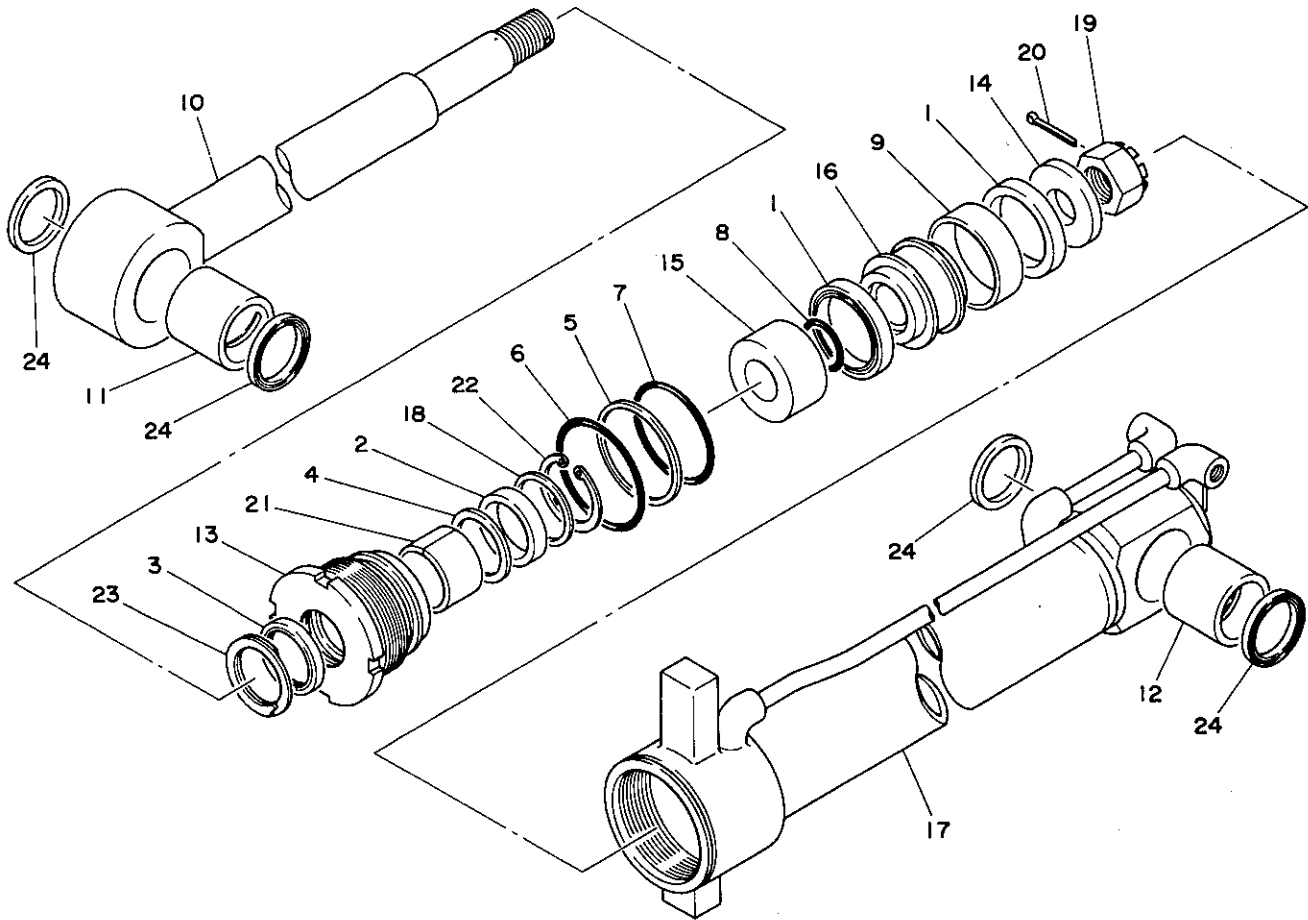


KO-52a-0-D

符号 Item	部品番号 Part number	Description	部品名称	数量 Q'ty	互換性 Chan.	適用号機 Serial No.	備考 Remarks
17	12100-00665	☆PIN, split	☆ワリピン	1			
18	12210-00065	☆RING, snap	☆スナップリング	1			
19	13330-05040	☆BUSHING	☆ブッシング	1			
20	12210-00068	☆RING, snap	☆スナップリング	1			
21	14322-00045	☆SEAL, dust	☆ダストシール	4			
22	15600-01000	☆NIPPLE, grease	☆グリースニップル	2			

EXTENSION CYLINDER

エクステンションシリンダー

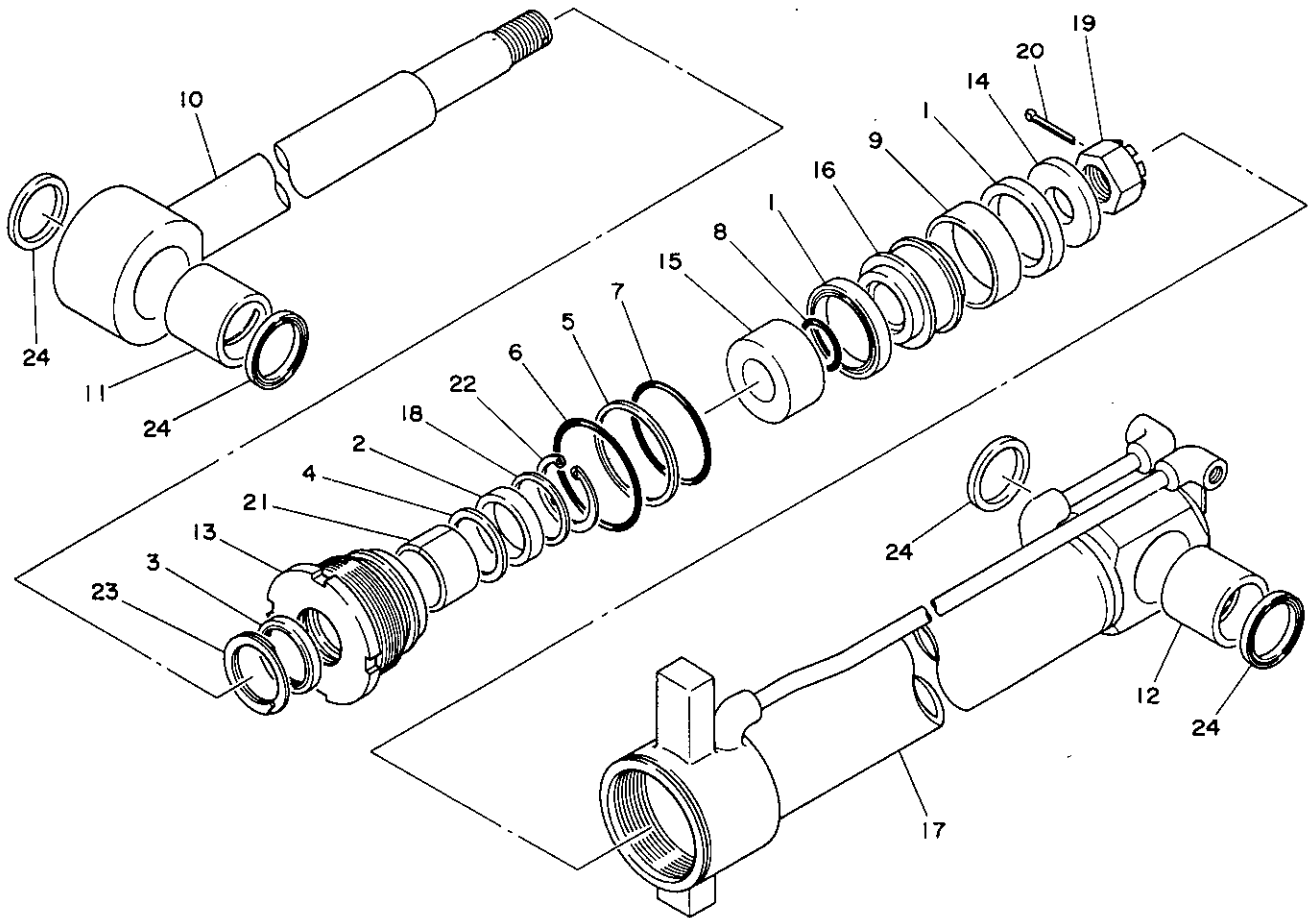


KO-52b-0-D

符号 Item	部品番号 Part number	Description	部品名称	数量 Q'ty	互換性 Chan.	適用号機 Serial No.	備考 Remarks
0-1	19000-35700	CYLINDER ASSY	シリンダー ASSY	1		#45603 ~ #45708	#45730 ~ #45738
	19000-49600	CYLINDER ASSY	シリンダー ASSY	1		#45709 ~ #45729	1989.6 ~ #45739 ~
0-2	19000-35799	☆KIT, seal	☆シールキット	1		# ~ #	
	19000-49699	☆KIT, seal	☆シールキット	1		# ~	1989.6 ~
1	×14100-70559	☆☆PACKING, piston	☆☆ピストンパッキン	2			
2	×14105-45558	☆☆PACKING, rod	☆☆ロッドパッキン	1			
3	×14111-00045	☆☆SEAL, dust	☆☆ダストシール	1			
4	×14112-55453	☆☆RING, back-up	☆☆バックアップリング	1		# ~ #	
5	×14211-20700	☆☆RING, back-up	☆☆バックアップリング	1			
6	×14201-10750	☆☆O-RING	☆☆O-リング	1			
7	×14201-10700	☆☆O-RING	☆☆O-リング	1			
8	×14201-10300	☆☆O-RING	☆☆O-リング	1			
9	14107-07020	☆RING, wear	☆ウェアリング	1			
10	19000-35701	☆ROD, piston	☆ピストンロッド	1		# ~ #	
	19000-49601	☆ROD, piston	☆ピストンロッド	1		# ~	1989.6 ~
11	19000-10602	☆BUSHING	☆ブッシング	1		# ~ #	
	19000-18502	☆BUSHING	☆ブッシング	1		# ~	1989.6 ~
12	19000-10620	☆BUSHING	☆ブッシング	1		# ~ #	
	19000-18520	☆BUSHING	☆ブッシング	1		# ~	1989.6 ~
13	19000-35703	☆COVER, rod	☆ロッドカバー	1		# ~ #	
	19000-49603	☆COVER, rod	☆ロッドカバー	1		# ~	1989.6 ~
14	19000-35750	☆HOLDER, packing	☆パッキンホルダー	1		# ~ #	
	19000-49650	☆HOLDER, packing	☆パッキンホルダー	1		# ~	1989.6 ~
15	19000-35755	☆HOLDER, packing	☆パッキンホルダー	1		# ~ #	
	19000-49655	☆HOLDER, packing	☆パッキンホルダー	1		# ~	1989.6 ~
16	19000-35706	☆PISTON	☆ピストン	1		# ~ #	
	19000-49606	☆PISTON	☆ピストン	1		# ~	1989.6 ~
17	19000-35707	☆TUBE	☆チューブ	1		# ~ #	
	19000-49607	☆TUBE	☆チューブ	1		# ~	1989.6 ~
18	19000-35708	☆HOLDER, rod packing	☆ロッドパッキンホルダー	1		# ~ #	

EXTENSION CYLINDER

エクステンションシリンダー



KO-52b-0-0

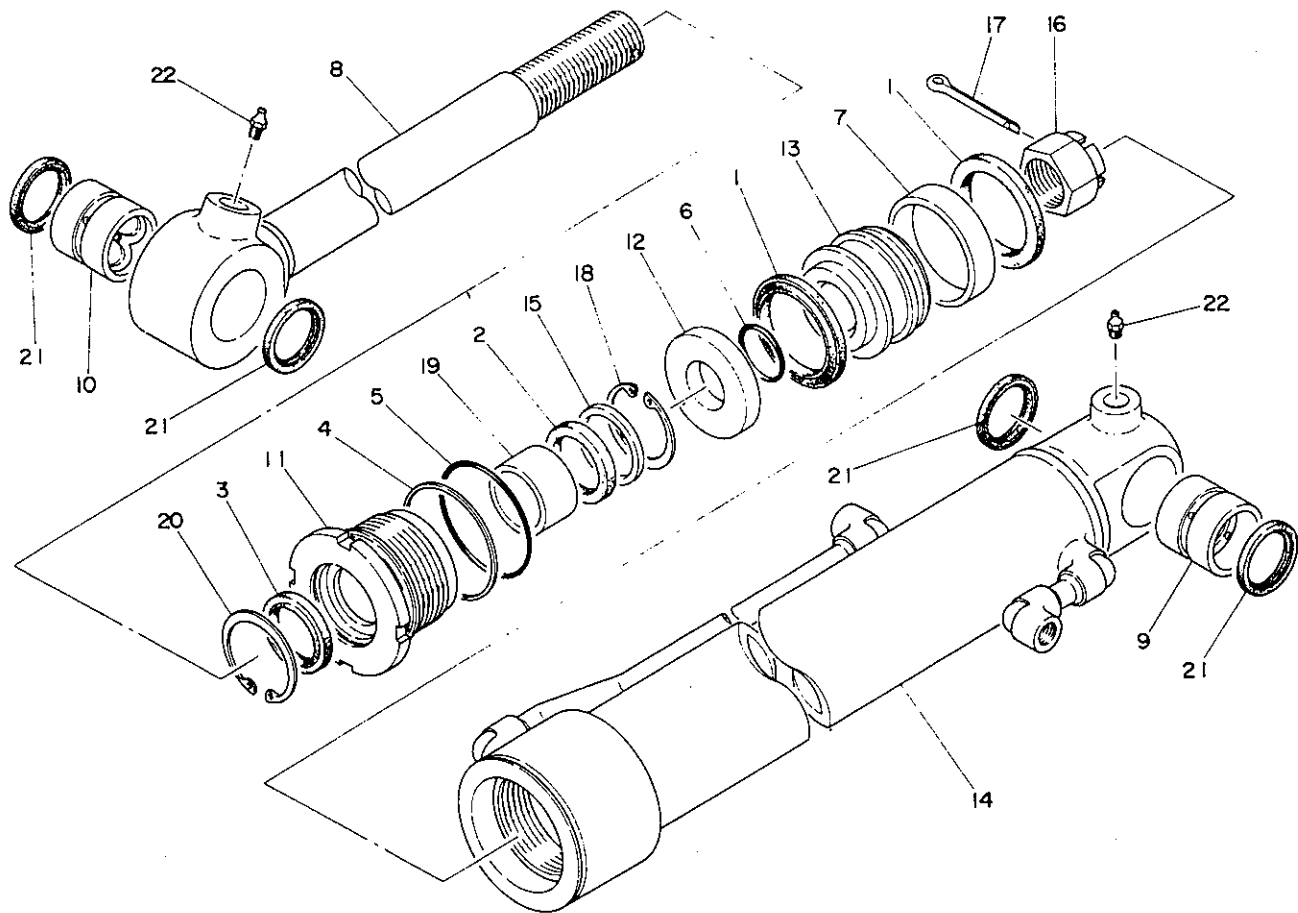
符号 Item	部品番号 Part number	Description	部品名称	数量 Q'ty	互換性 Chan.	適用号機 Serial No.	備考 Remarks
	19000-49608	☆HOLDER, rod packing	☆ロッドパッキンホルダー	1		# ~	1989.6~
19	19000-00509	☆NUT	☆ナット	1		# ~#	
	19000-12409	☆NUT	☆ナット	1		# ~	1989.6~
20	12100-00550	☆PIN, split	☆ワリピン	1			
21	13330-04530	☆BUSHING	☆ブッシング	1			
22	12210-00055	☆RING, snap	☆スナップリング	1			
23	19000-34625	☆SCRAPER, coil	☆コイルスクレーパ	1		# ~#	
	19000-49626	☆SCRAPER, coil	☆コイルスクレーパ	1		# ~	1989.6~
24	14322-00045	☆SEAL, dust	☆ダストシール	4			

BUCKET CYLINDER

#45003~#45227

バケットシリンダー

#45003~#45227



K0-53a-0-0

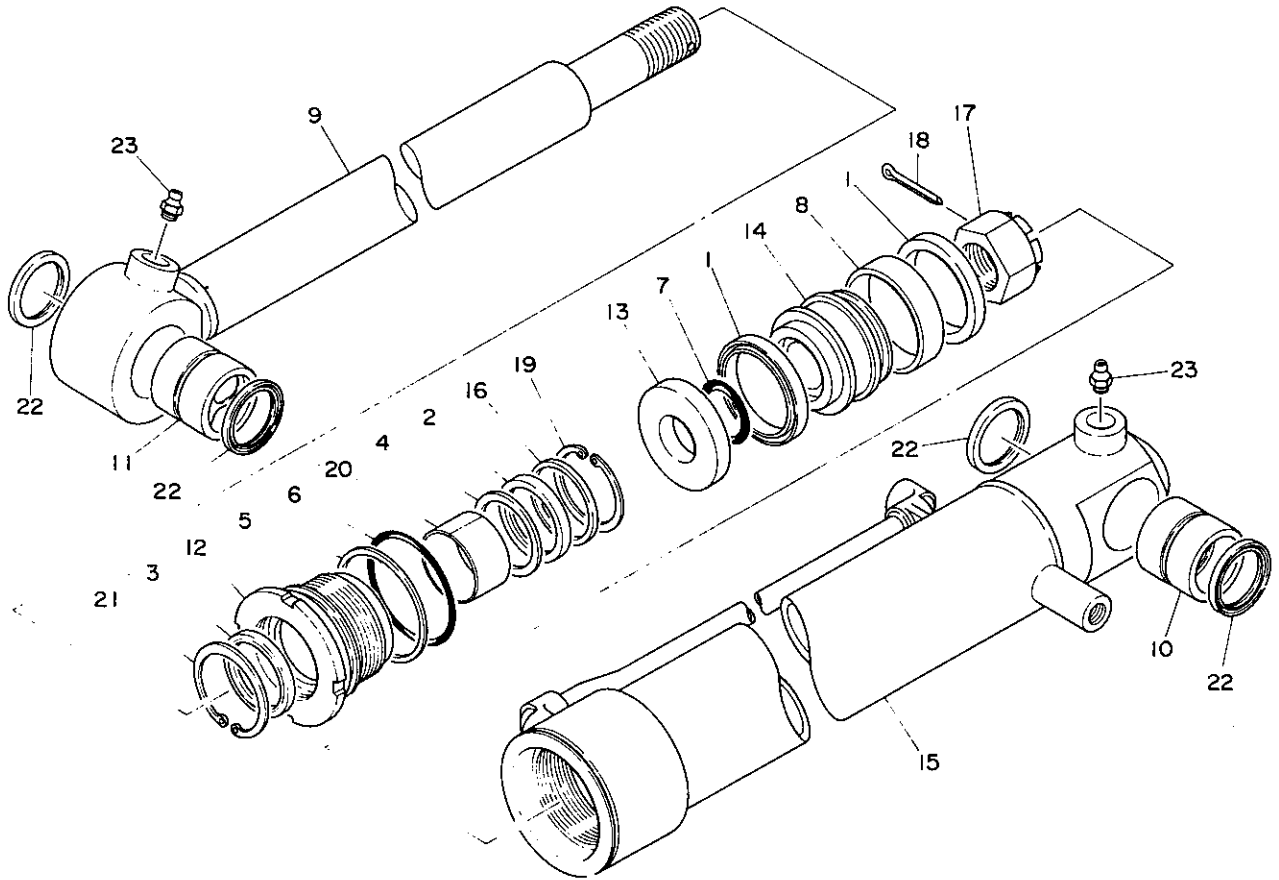
符号 Item	部品番号 Part number	Description	部品名称	数量 Qty	互換性 Chan.	適用号機 Serial No.	備 Remarks	考
0-1	19000-21300	CYLINDER ASSY	シリンダー ASSY	1				
0-2	19000-10699	☆KIT, seal	☆シールキット	1				
1	×14100-80659	☆☆PACKING, piston	☆☆ピストンパッキン	2				
2	×14105-45609	☆☆PACKING, rod	☆☆ロッドパッキン	1				
3	×14111-00045	☆☆SEAL, dust	☆☆ダストシール	1				
4	×14211-30900	☆☆RING, back-up	☆☆バックアップリング	1				
5	×14201-10900	☆☆O-RING	☆☆O-リング	1				
6	×14201-10350	☆☆O-RING	☆☆O-リング	1				
7	14107-08020	☆RING, wear	☆ウェアリング	1				
8	19000-21301	☆ROD, piston	☆ピストンロッド	1				
9	19000-21302	☆BUSHING	☆ブッシング	1				
10	19000-21320	☆BUSHING	☆ブッシング	1				
11	19000-05003	☆COVER, rod	☆ロッドカバー	1				
12	19000-04955	☆HOLDER, packing	☆パッキンホルダー	1				
13	19000-10606	☆PISTON	☆ピストン	1				
14	19000-21307	☆TUBE	☆チューブ	1				
15	19000-02208	☆HOLDER, rod packing	☆ロッドパッキンホルダー	1				
16	19000-02209	☆NUT	☆ナット	1				
17	12100-00660	☆PIN, split	☆ワリピン	1				
18	12210-00060	☆RING, snap	☆スナップリング	1				
19	13330-04530	☆BUSHING	☆ブッシング	1				
20	12210-00063	☆RING, snap	☆スナップリング	1				
21	14322-00045	☆SEAL, dust	☆ダストシール	4				
22	15600-01000	☆NIPPLE, grease	☆グリースニップル	2				

BUCKET CYLINDER

#45228~

バケットシリンダー

#45228~



KO-53a-1-D

符号 Item	部品番号 Part number	Description	部品名称	数量 Q'ty	互換性 Chan.	適用号機 Serial No.	備考 Remarks
0-1	19000-39100	CYLINDER ASSY	シリンダー ASSY	1		#45228 ~ #45706, #45730 ~ #45738	
	19000-49300	CYLINDER ASSY	シリンダー ASSY	1		#45707 ~ #45729	1989.6 ~ #45739 ~
0-2	19000-39199	☆KIT, seal	☆シールキット	1		# ~ #	
	19000-49399	☆KIT, seal	☆シールキット	1		# ~ #	1989.6 ~
	1 × 14100-80659	☆☆PACKING, piston	☆☆ピストンパッキン	2			
	2 × 14105-50608	☆☆PACKING, rod	☆☆ロッドパッキン	1	#	~ #	
	× 14105-50659	☆☆PACKING, rod	☆☆ロッドパッキン	1	#	~	1989.6 ~
	3 × 14111-00050	☆SEAL, dust	☆ダストシール	1			
	4 × 14112-60503	☆RING, back-up	☆バックアップリング	1	#	~ #	
	5 × 14211-20900	☆RING, back-up	☆バックアップリング	1			
	6 × 14201-10900	☆☆O-RING	☆☆O-リング	1			
	7 × 14201-10350	☆☆O-RING	☆☆O-リング	1			
	8 14107-08020	☆RING, wear	☆ウェアリング	1			
	9 19000-39101	☆ROD, piston	☆ピストンロッド	1	#	~ #	
	19000-49301	☆ROD, piston	☆ピストンロッド	1	#	~	1989.6 ~
	10 19000-10620	☆BUSHING	☆ブッシング	1	#	~ #	
	19000-18520	☆BUSHING	☆ブッシング	1	#	~	1989.6 ~
	11 19000-10602	☆BUSHING	☆ブッシング	1	#	~ #	
	19000-18502	☆BUSHING	☆ブッシング	1	#	~	1989.6 ~
	12 19000-39103	☆COVER, rod	☆ロッドカバー	1	#	~ #	
	19000-49303	☆COVER, rod	☆ロッドカバー	1	#	~	1989.6 ~
	13 19000-04955	☆HOLDER, packing	☆パッキンホルダー	1	#	~ #	
	19000-13555	☆HOLDER, packing	☆パッキンホルダー	1	#	~	1989.6 ~
	14 19000-10606	☆PISTON	☆ピストン	1	#	~ #	
	19000-13506	☆PISTON	☆ピストン	1	#	~	1989.6 ~
	15 19000-39107	☆TUBE	☆チューブ	1	#	~ #	
	19000-49307	☆TUBE	☆チューブ	1	#	~	1989.6 ~
	16 19000-39108	☆HOLDER, rod packing	☆ロッドパッキンホルダー	1	#	~ #	
	19000-05908	☆HOLDER, rod packing	☆ロッドパッキンホルダー	1	#	~	1989.6 ~
	17 19000-04209	☆NUT	☆ナット	1	#	~ #	

TB45

47-2①

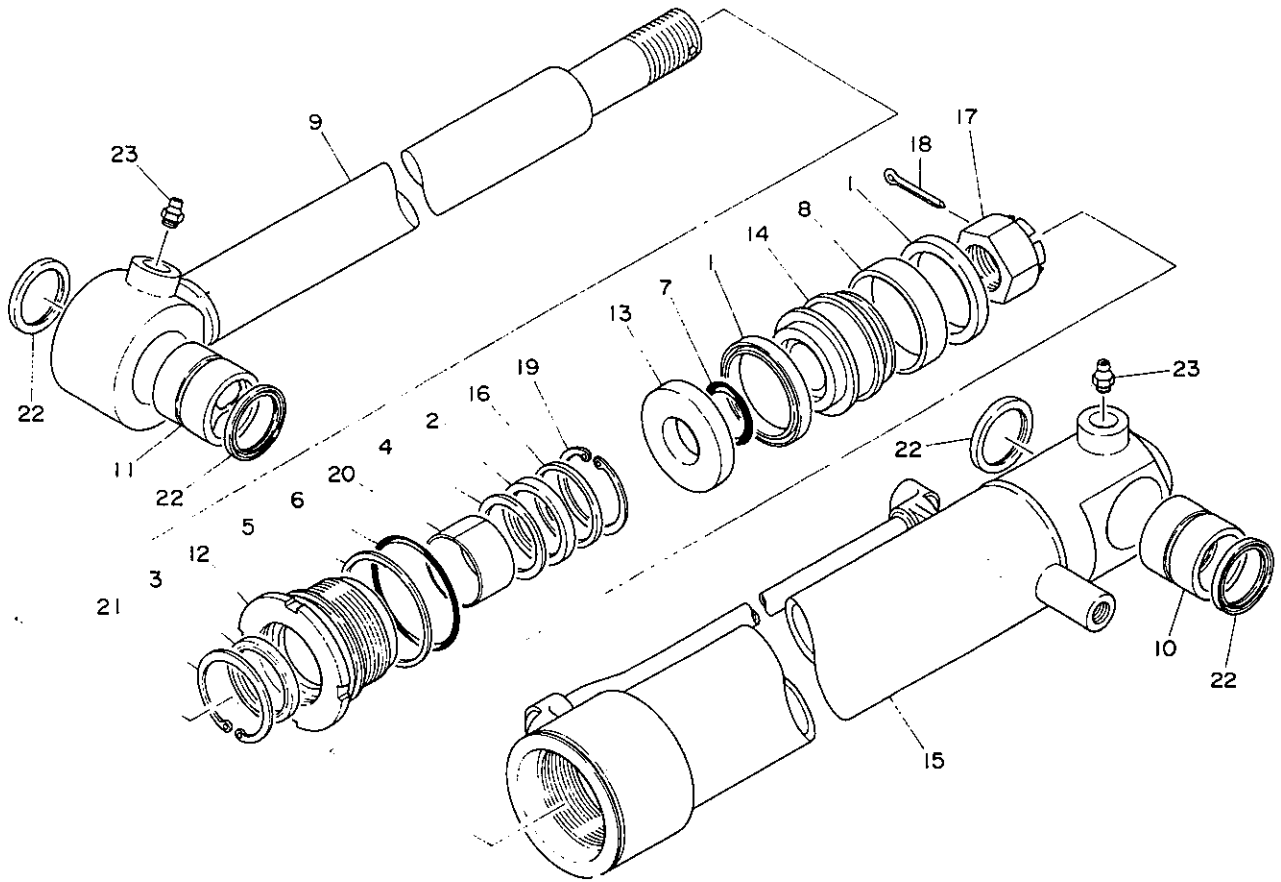
KO-53a-2-L

BUCKET CYLINDER

#45228~

バケットシリンダー

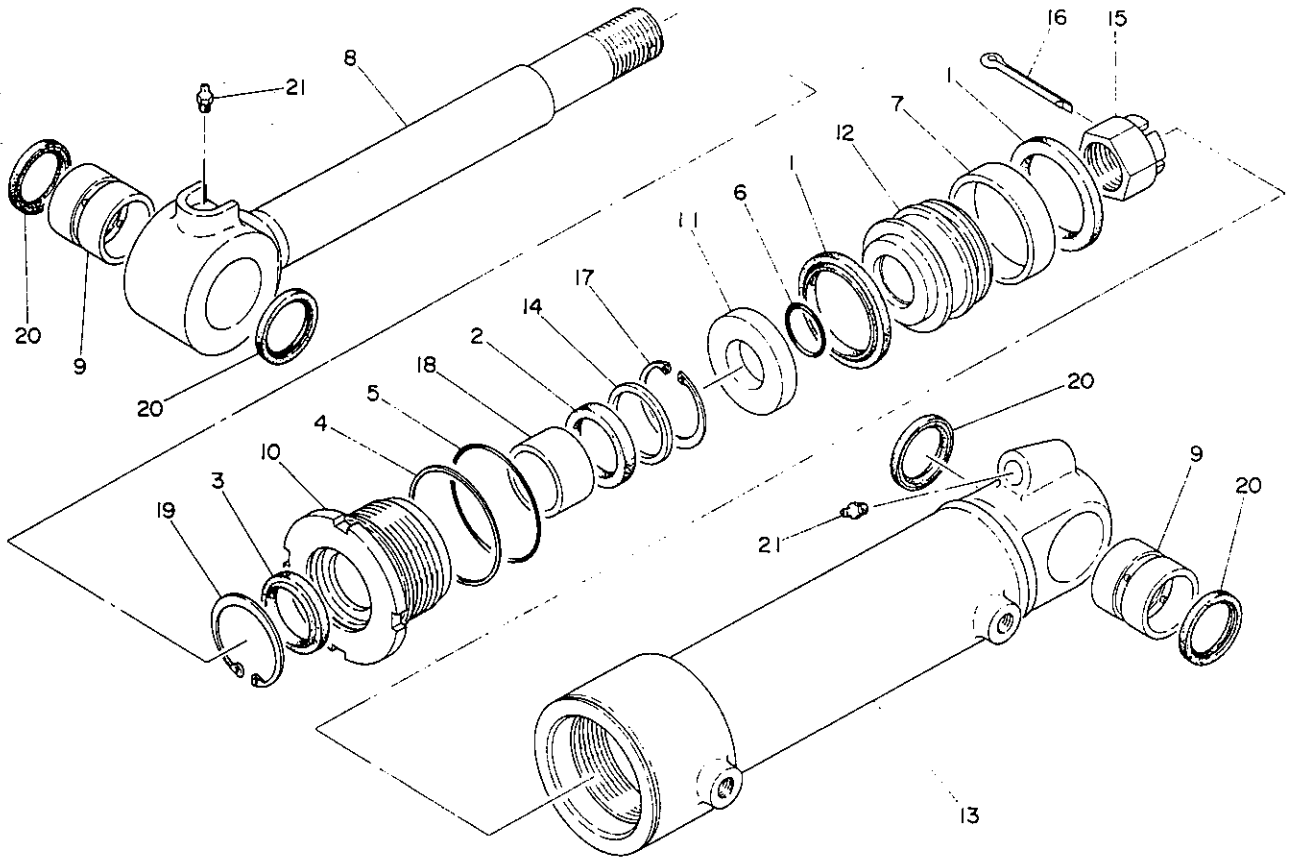
#45228~



K0-53a-1-D

符号 Item	部品番号 Part number	Description	部品名称	数量 Q'ty	互換性 Chan.	適用号機 Serial No.	備 Remarks	考
	19000-13509	☆NUT	☆ナット	1		# ~	1989.6~	
18	12100-00660	☆PIN, split	☆ワリピン	1				
19	12256-20060	☆CIRCLIP	☆サークリップ	1				
20	13330-05030	☆BUSHING	☆ブッシング	1				
21	12210-00068	☆RING, snap	☆スナップリング	1				
22	14322-00045	☆SEAL, dust	☆ダストシール	4				
23	15600-01000	☆NIPPLE, grease	☆グリースニップル	2				

BLADE CYLINDER 排土板シリンダー



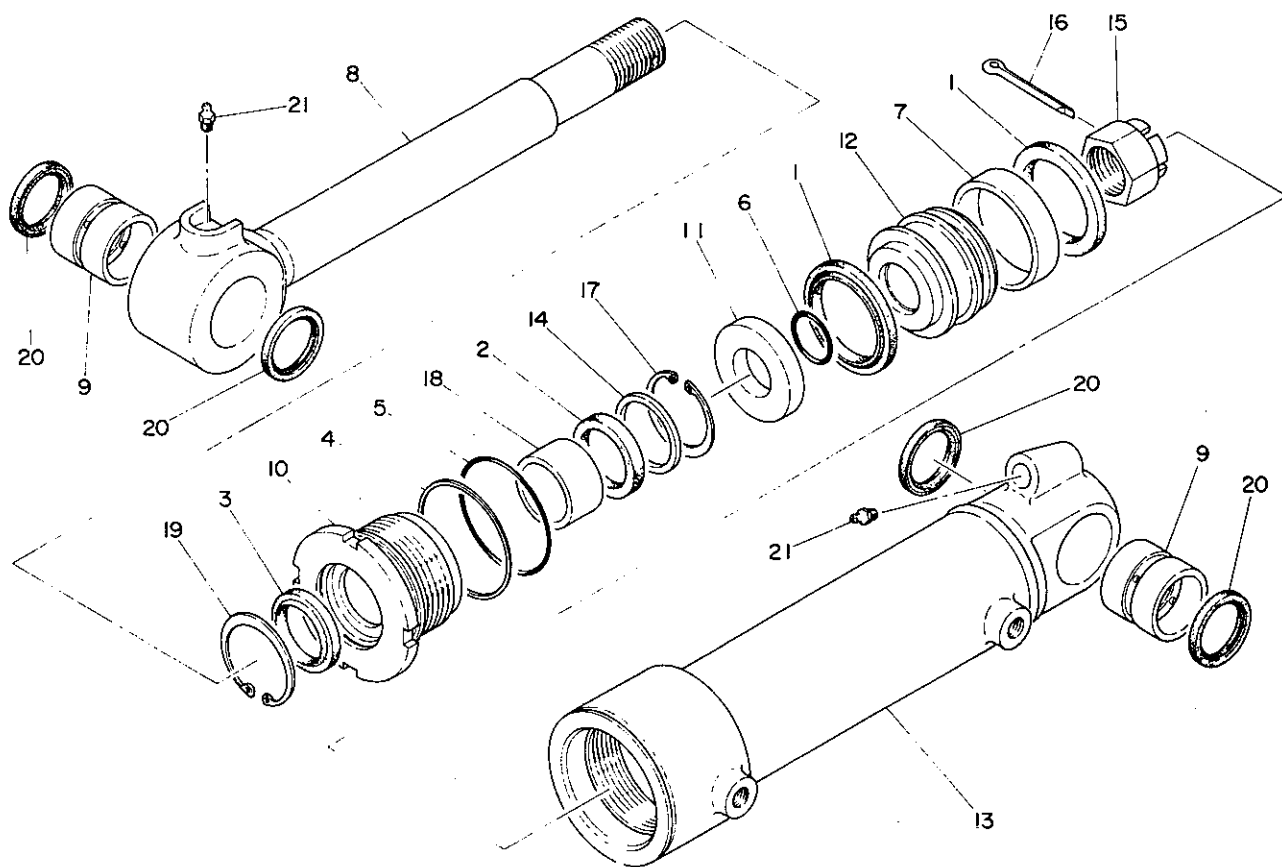
KO-54a-0-D

符号 Item	部品番号 Part number	Description	部品名称	数量 Qty	互換性 Chan.	通用号機 Serial No.	備 Remarks	考
0-1	19000-21100	CYLINDER ASSY (R.H.)	シリンダー ASSY(R)	1	↔	#45003~#45706, #45730 ~#45739		
	19000-14100	CYLINDER ASSY (R.H.)	シリンダー ASSY(R)	1	↔	#45707~#45729, #45740 ~		
	19000-21200	CYLINDER ASSY (L.H.)	シリンダー ASSY(L)	1	↔	#45003~#45706, #45730 ~#45739		
	19000-14200	CYLINDER ASSY (L.H.)	シリンダー ASSY(L)	1	↔	#45707~#45729, #45740 ~		
0-2	19000-10699	☆KIT, seal	☆シールキット	1				
	1	×14100-80659 ☆☆PACKING, piston	☆☆ピストンパッキン	1				
	2	×14105-45609 ☆☆PACKING, rod	☆☆ロッドパッキン	1				
	3	×14111-00045 ☆☆SEAL, dust	☆☆ダストシール	1				
	4	×14211-30900 ☆☆RING, back-up	☆☆バックアップリング	1				
	5	×14201-10900 ☆☆O-RING	☆☆O-リング	1				
	6	×14201-10350 ☆☆O-RING	☆☆O-リング	1				
	7	14107-08020 ☆RING, wear	☆ウェアリング	1				
	8	19000-10801 ☆ROD, piston	☆ピストンロッド	1		#45003~#45		
		19000-14101 ☆ROD, piston	☆ピストンロッド	1		#45 ~		
	9	19000-10620 ☆BUSHING	☆ブッシング	2		#45003~#45		
		19000-18520 ☆BUSHING	☆ブッシング	2		#45 ~		
	10	19000-05003 ☆COVER, rod	☆ロッドカバー	1		#45003~#45		
		19000-14103 ☆COVER, rod	☆ロッドカバー	1		#45 ~		
	11	19000-04955 ☆HOLDER, packing	☆パッキンホルダー	1		#45003~#45		
		19000-13555 ☆HOLDER, packing	☆パッキンホルダー	1		#45 ~		
	12	19000-10606 ☆PISTON	☆ピストン	1		#45003~#45		
		19000-13506 ☆PISTON	☆ピストン	1		#45 ~		
	13	19000-21107 ☆TUBE (R.H.)	☆チューブ(R)	1		#45003~#45		
		19000-14107 ☆TUBE (R.H.)	☆チューブ(R)	1		#45 ~		
		19000-21207 ☆TUBE (L.H.)	☆チューブ(L)	1		#45003~#45		
		19000-14207 ☆TUBE (L.H.)	☆チューブ(L)	1		#45 ~		
	14	19000-02208 ☆HOLDER, rod packing	☆ロッドパッキンホルダー	1		#45003~#45		
		19000-13508 ☆HOLDER, rod packing	☆ロッドパッキンホルダー	1		#45 ~		
	15	19000-02209 ☆NUT	☆ナット	1		#45003~#45		
		19000-13509 ☆NUT	☆ナット	1		#45 ~		

TB45

48-1①

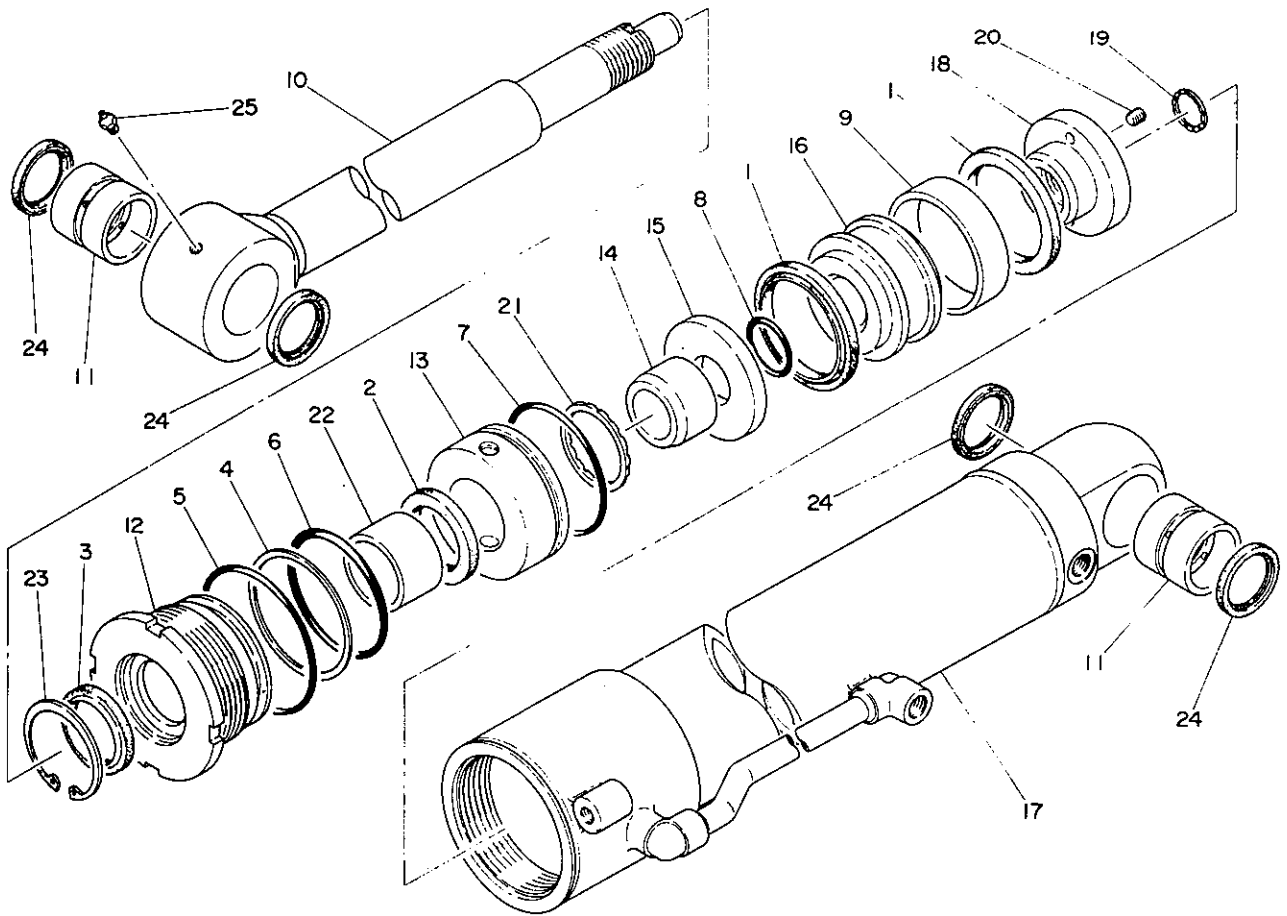
BLADE CYLINDER 排土板シリンダー



K0-54a-0-0

符号 Item	部品番号 Part number	Description	部品名称	数量 Qty	互換性 Chan.	適用号機 Serial No.	備 Remarks	考
16	12100-00660	☆PIN, split	☆ワリピン	1				
17	12210-00060	☆RING, snap	☆スナップリング	1				
18	13330-04530	☆BUSHING	☆ブッシング	1				
19	12210-00063	☆RING, snap	☆スナップリング	1				
20	14322-00045	☆SEAL, dust	☆ダストシール	4				
21	15600-01000	☆NIPPLE, grease	☆グリースニップル	2				

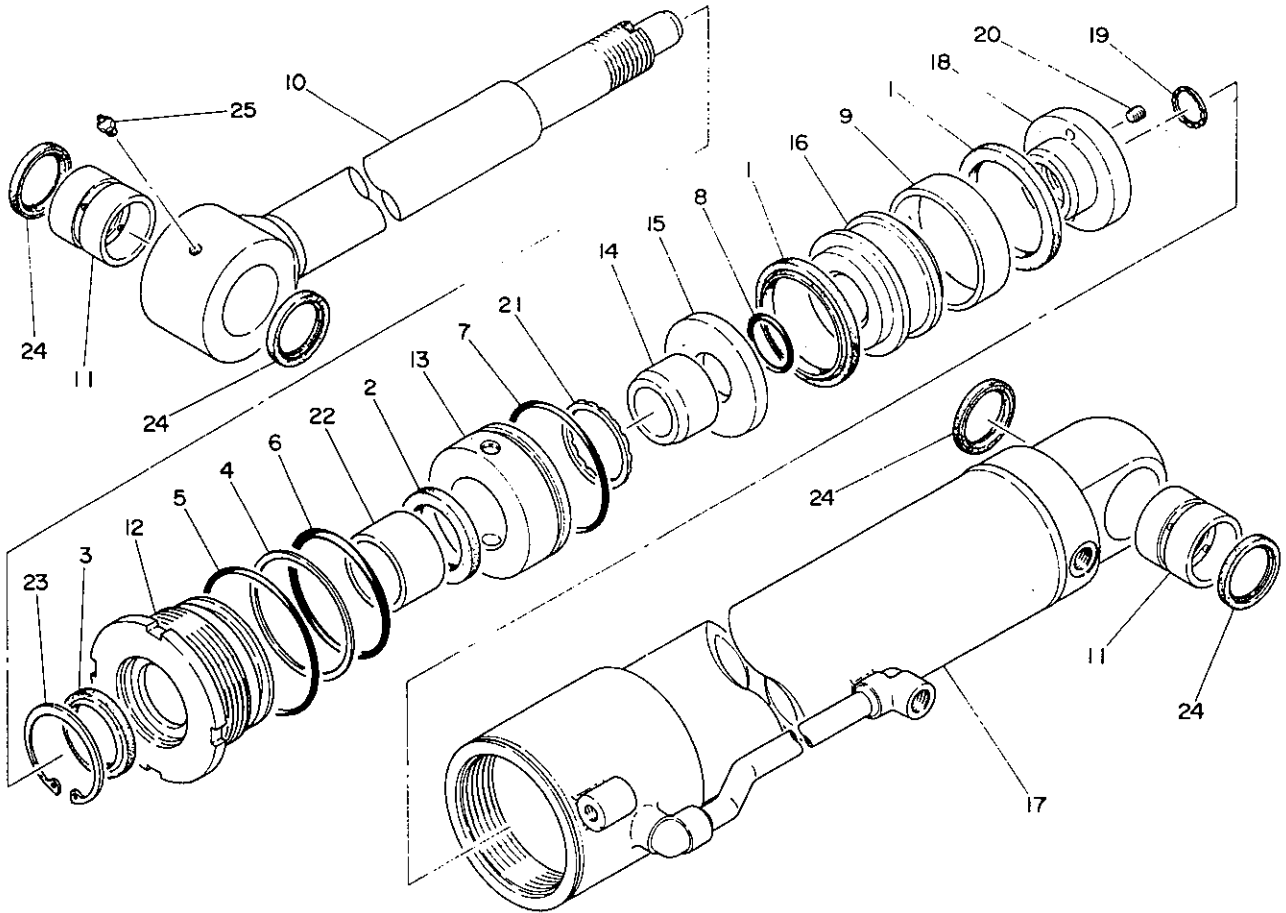
SWING CYLINDER スイングシリンダー



K0-55e-0-0

符号 Item	部品番号 Part number	Description	部品名称	数量 Q'ty	互換性 Chan.	適用号機 Serial No	備考 Remarks
0-1	19000-10700	CYLINDER ASSY	シリンダー ASSY	1		#45003 ~ #45706	
	19000-13600	CYLINDER ASSY	シリンダー ASSY	1		#45706 ~ #45727	
0-2	19000-10799	☆KIT, seal	☆シールキット	1		#45707 ~ 45727	1989.6 ~ #45740 ~
	1 × 14100-90759	☆☆PACKING, piston	☆☆ピストンパッキン	1			
	2 × 14105-50659	☆☆PACKING, rod	☆☆ロッドパッキン	1			
	3 × 14111-00050	☆☆SEAL, dust	☆☆ダストシール	1			
	4 × 14210-30900	☆☆RING, back-up	☆☆バックアップリング	1			
	5 × 14201-11000	☆☆O-RING	☆☆O-リング	1			
	6 × 14200-10900	☆☆O-RING	☆☆O-リング	1			
	7 × 14201-10950	☆☆O-RING	☆☆O-リング	1			
	8 × 14200-10360	☆☆O-RING	☆☆O-リング	1			
	9 14107-09025	☆RING, wear	☆ウェアリング	1			
	10 19000-10701	☆ROD, piston	☆ピストンロッド	1	#	~#	
	19000-13601	☆ROD, piston	☆ピストンロッド	1	#	~#	1989.6~
	11 19000-10620	☆BUSHING	☆ブッシング	2	#	~#	
	19000-05820	☆BUSHING	☆ブッシング	2	#	~	1989.6~
	12 19000-04803	☆COVER, rod	☆ロッドカバー	1	#	~#	
	19000-13603	☆COVER, rod	☆ロッドカバー	1	#	~#	1989.6~
	13 19000-10704	☆RETAINER	☆リテーナー	1	#	~#	
	19000-13604	☆RETAINER	☆リテーナー	1	#	~#	
	14 19000-10705	☆CUSHION, rod	☆ロッドクッション	1	#	~#	
	19000-13605	☆CUSHION, rod	☆ロッドクッション	1	#	~#	1989.6~
	15 19000-10755	☆HOLDER, packing	☆パッキンホルダー	1	#	~#	
	19000-13655	☆HOLDER, packing	☆パッキンホルダー	1	#	~	1989.6~
	16 19000-10706	☆PISTON	☆ピストン	1	#	~#	
	19000-13606	☆PISTON	☆ピストン	1	#	~	1989.6~
	17 19000-10707	☆TUBE	☆チューブ	1	#	~#	
	19000-13607	☆TUBE	☆チューブ	1	#	~#	1989.6~
	18 19000-10709	☆NUT	☆ナット	1	#	~#	
	19000-13609	☆NUT	☆ナット	1	#	~	1989.6~

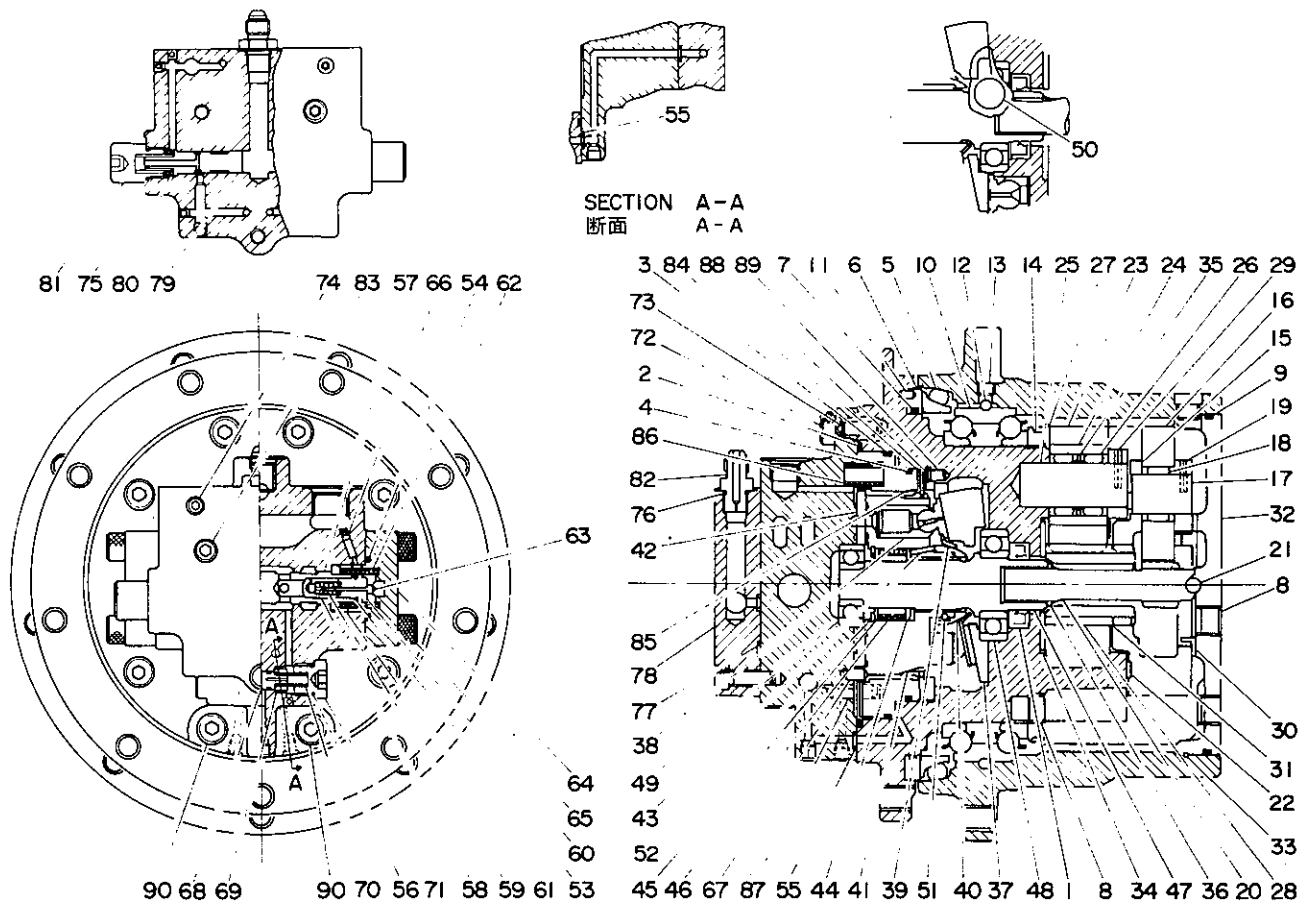
SWING CYLINDER スイングシリンダー



KO-55a-0-D

符号 Item	部品番号 Part number	Description	部品名称	数量 Q'ty	互換性 Chan.	適用号機 Serial No.	備 Remarks	考
19	14300-00025	☆SEAL, cushion	☆クッションシール	1				
20	11210-50808	☆SET SCREW	☆セットスクリュー	1				
21	14300-00055	☆SEAL, cushion	☆クッションシール	1				
22	13330-05040	☆BUSHING	☆ブッシング	1				
23	12210-00068	☆RING, snap	☆スナップリング	1				
24	14322-00045	☆SEAL, dust	☆ダストシール	4				
25	15600-01000	☆NIPPLE, grease	☆グリースニップル	1				

TRAVEL MOTOR 走行モーター



K0-56a-1-D

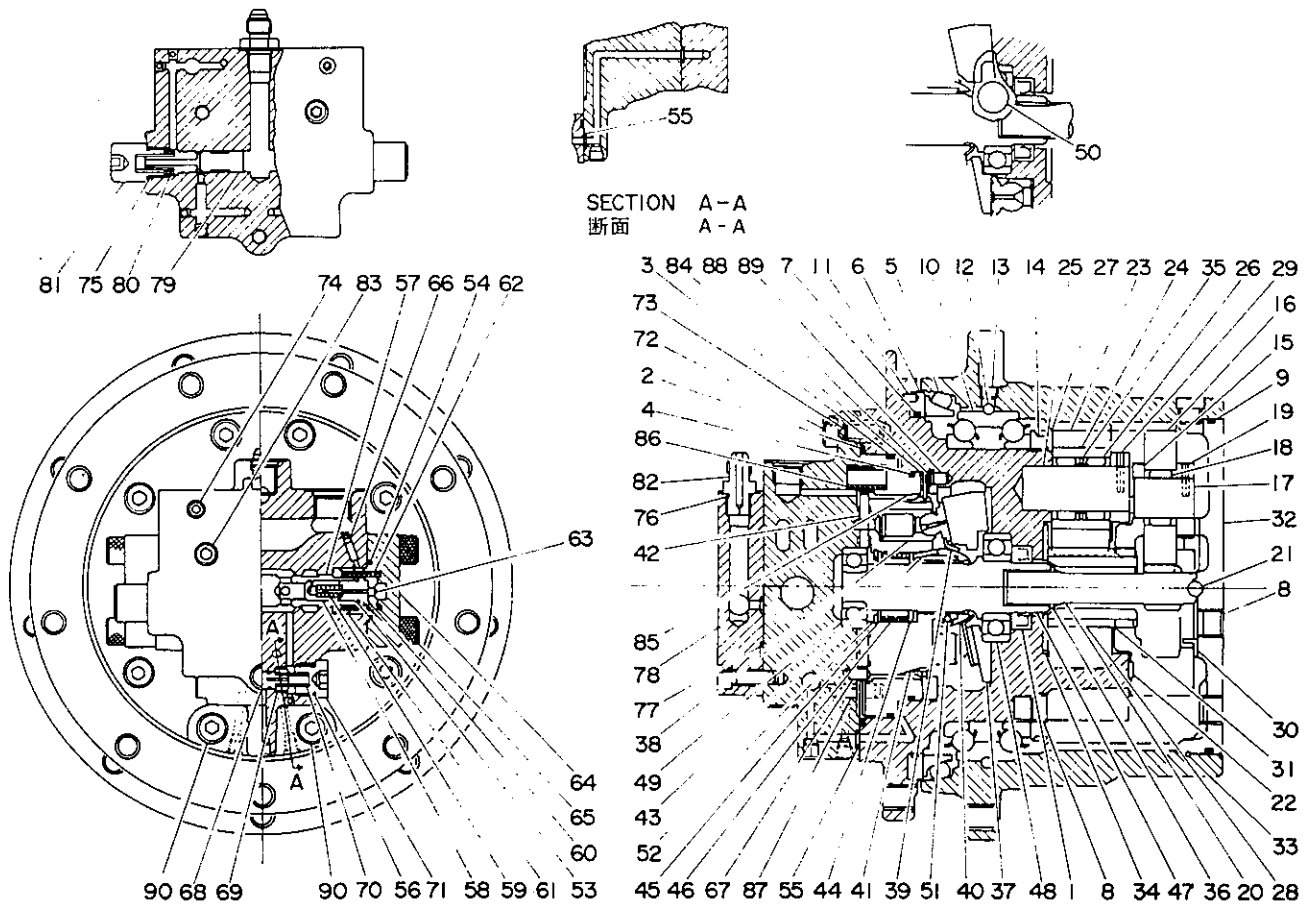
符号 Item	部品番号 Part number	Description	部品名称	数量 Qty	互換性 Chan.	適用号機 Serial No.	備考 Remarks
0-1	19031-01300	MOTOR ASSY	モーター ASSY	1			
0-2	19031-01399	KIT, seal	シールキット	1			
1	×19030-05504	SEAL, oil	オイルシール	1			
2	×14203-10258	O-RING	O-リング	1			
3	×14201-11450	O-RING	O-リング	1			
4	×14201-11250	O-RING	O-リング	1			
0-3	×19120-01800	REDUCTION	リダクション	1			
0-4	19120-01799	KIT, seal	シールキット	1			
5	×19120-01004	SEAL, floating	フローティングシール	1			
6	×19120-01005	COLLAR, seal	シールカラー	1			
7	×14203-10264	O-RING	O-リング	1			
8	×15018-10003	PLUG	プラグ	5			
9	×14203-10263	O-RING	O-リング	1			
10	19120-01703	BEARING	ベアリング	1			
11	19120-00806	PIN	ピン	1			
12	13900-20400	BALL, steel	スチールボール	99			
13	15018-10001	PLUG	プラグ	1			
14	19120-01710	NUT, ring	リングナット	1			
15	19120-01712	HOLDER	ホルダー	1			
16	19120-01713	GEAR	ギヤー	3			
17	19120-01714	SHAFT	シャフト	3			
18	19120-01715	CAGE & ROLLER	ケージ&ローラー	3			
19	12130-00418	PIN, spring	スプリングピン	3			
20	19120-01717	GEAR, drive	ドライブギヤー	1			
21	13900-20600	BALL, steel	スチールボール	1			
22	19120-01719	COLLAR	カラー	1			
23	19120-01720	GEAR	ギヤー	3			
24	19120-01721	COLLAR	カラー	3			
25	19120-01722	SHAFT	シャフト	3			
26	19120-01723	CAGE & ROLLER	ケージ&ローラー	6			

TB45

K0-56a-1-L

50-1

TRAVEL MOTOR 走行モーター



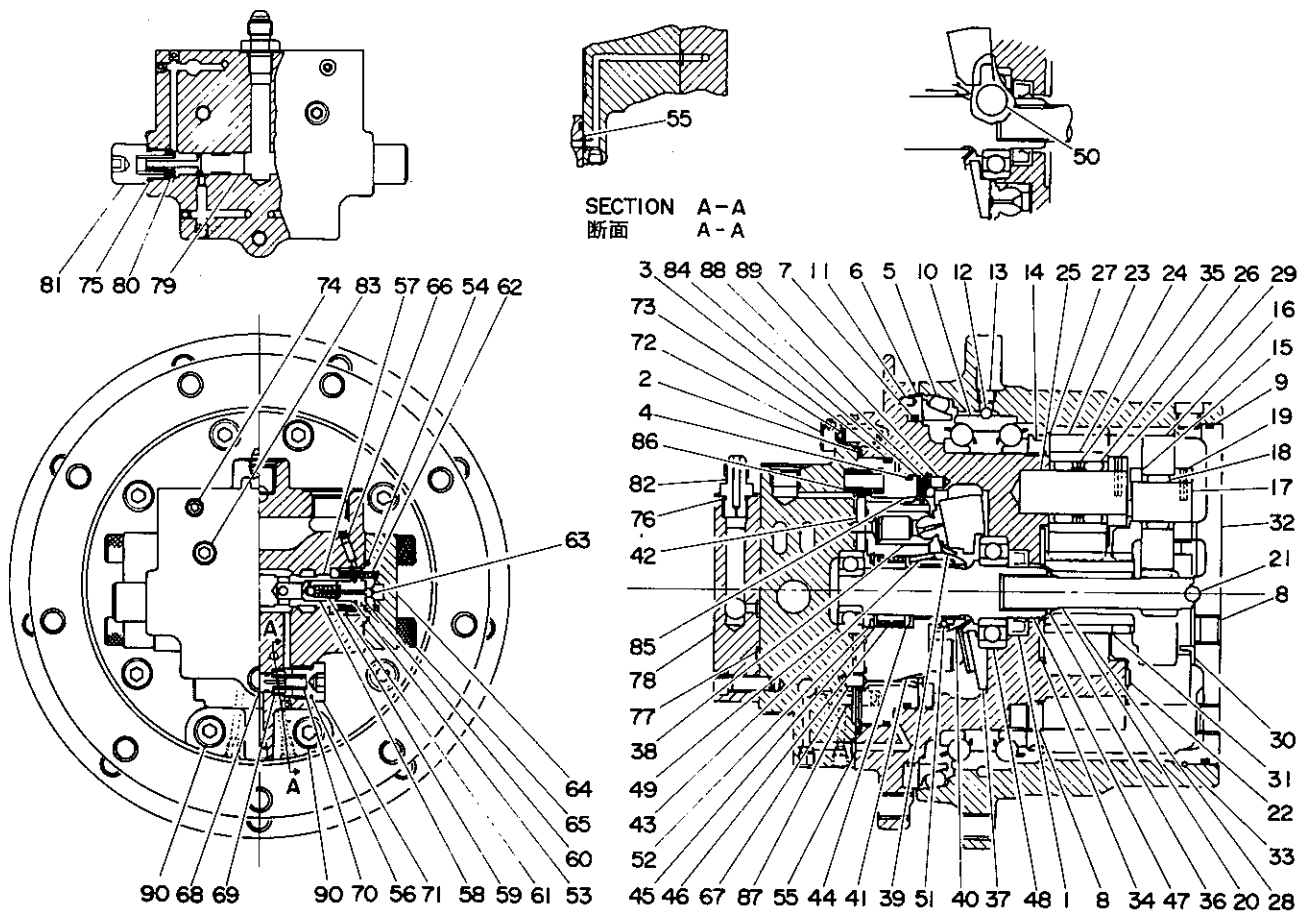
KO-56a-1-D

符号 Item	部品番号 Part number	Description	部品名称	数量 Q'ty	互換性 Chan.	適用号機 Serial No.	備 Remarks	考
27	19120-01724	☆☆COLLAR	☆☆カラー	6				
28	19120-01725	☆☆GEAR, sun	☆☆サンギヤ	1				
29	12130-00422	☆☆PIN, spring	☆☆スプリングピン	3				
30	19120-01727	☆☆COLLAR	☆☆カラー	AR				
	19120-01790	☆☆COLLAR	☆☆カラー	AR				
	19120-01827	☆☆COLLAR	☆☆カラー	AR				
31	19120-01728	☆☆RING, snap	☆☆スナップリング	1				
32	19120-01729	☆☆COVER	☆☆カバー	1				
33	19120-01730	☆☆WIRE	☆☆ワイヤー	1				
34	19120-01733	☆☆COLLAR	☆☆カラー	1				
35	19120-01734	☆☆COLLAR	☆☆カラー	3				
36	19120-01735	☆☆RING, snap	☆☆スナップリング	1				
37	19031-02005	☆☆PLATE, swash	☆☆スウォッシュプレート	1				
38	19031-02016	☆☆PISTON ASSY	☆☆ピストン ASSY	9				
39	19030-05515	☆☆PLATE, retaining	☆☆リテーニングプレート	1				
40	19030-05514	☆☆COLLAR	☆☆カラー	1				
41	19031-02406	☆☆BLOCK, cylinder	☆☆シリンダーブロック	1				
42	19031-02017	☆☆PLATE, valve	☆☆バルブプレート	1				
43	19030-05512	☆☆PIN	☆☆ピン	3				
44	19030-05508	☆☆COLLAR	☆☆カラー	1				
45	19030-05510	☆☆COLLAR	☆☆カラー	1				
46	19030-05509	☆☆SPRING	☆☆スプリング	1				
47	19030-05502	☆☆SHAFT	☆☆シャフト	1				
48	13000-06206	☆☆BEARING	☆☆ベアリング	1				
49	13000-06303	☆☆BEARING	☆☆ベアリング	1				
50	13900-21050	☆☆BALL, steel	☆☆スチールボール	2				
51	13900-20250	☆☆BALL, steel	☆☆スチールボール	1				
52	19031-02011	☆☆RING, snap	☆☆スナップリング	1				
0-5	19018-02700	☆☆PLATE ASSY, base	☆☆ベースプレート ASSY	1				
0-6	19018-02799	☆☆KIT, seal	☆☆シールキット	1				

TB45

50-1②

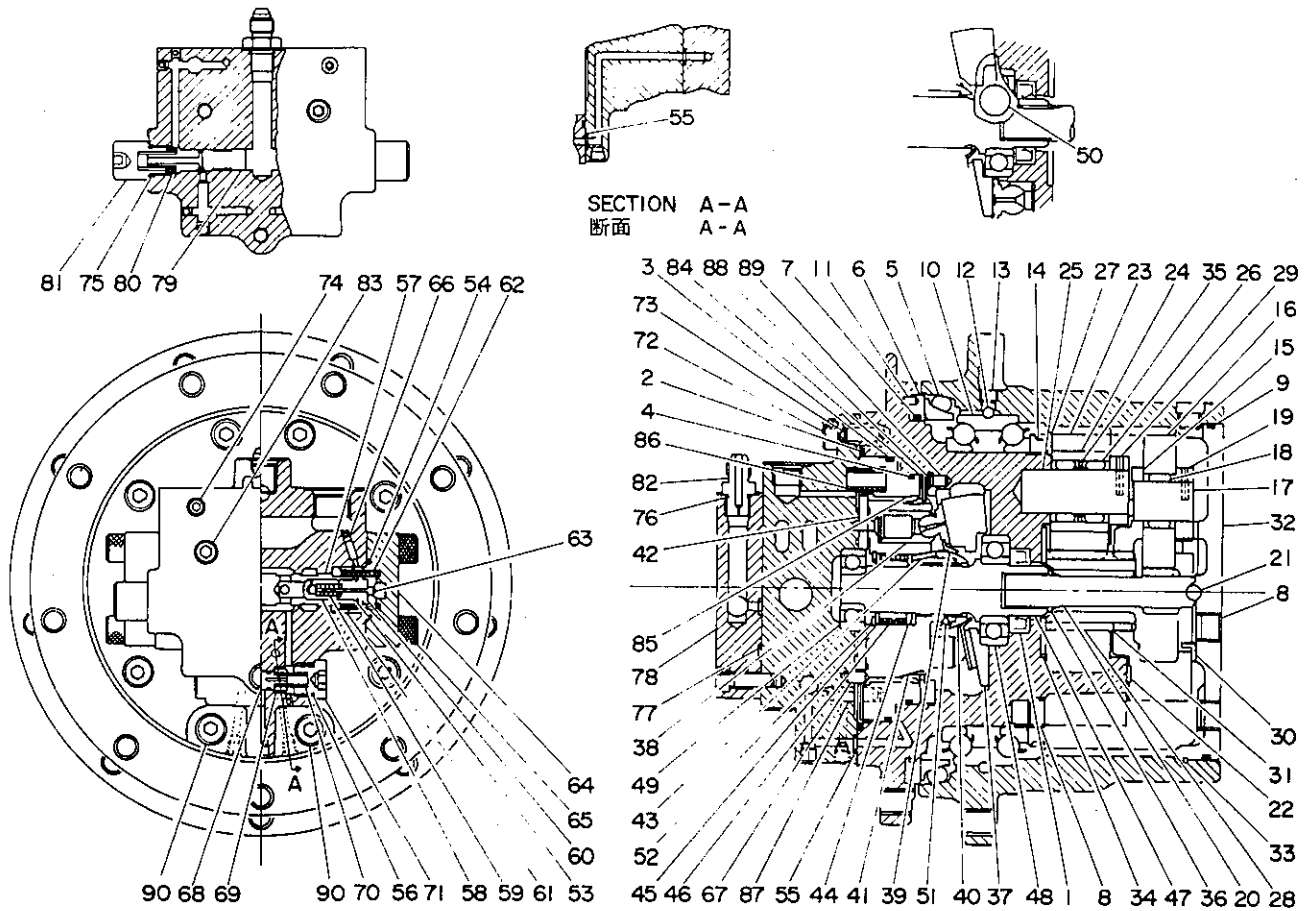
TRAVEL MOTOR 走行モーター



KO-56a-1-D

符号 Item	部品番号 Part number	Description	部品名称	数量 Q'ty	互換性 Chan.	適用号機 Serial No.	備 Remarks	考
53	×14200-10100	☆☆☆O-RING	☆☆☆O-リング	2				
54	×14201-00300	☆☆☆O-RING	☆☆☆O-リング	2				
55	×14200-00070	☆☆☆O-RING	☆☆☆O-リング	2				
56	×14203-10112	☆☆☆O-RING	☆☆☆O-リング	2				
57	19018-02702	☆☆PLUNGER	☆☆プランジャー	1				
58	19018-02403	☆☆VALVE, check	☆☆チェックバルブ	2				
59	19018-02404	☆☆SPRING	☆☆スプリング	2				
60	19018-02705	☆☆PLUG	☆☆プラグ	2				
61	19018-02707	☆☆SEAT, spring	☆☆スプリングシート	2				
62	19018-02708	☆☆SPRING	☆☆スプリング	2				
63	19018-02709	☆☆ROD, push	☆☆プッシュロッド	2				
64	19018-02710	☆☆FLANGE	☆☆フランジ	2				
65	11100-51035	☆☆BOLT, socket	☆☆ソケットボルト	8				
66	19018-02713	☆☆ORIFICE	☆☆オリフィス	2				
67	19018-02415	☆☆PIN	☆☆ピン	1				
68	19018-02720	☆☆VALVE	☆☆バルブ	1				
69	19018-02721	☆☆SEAT, spring	☆☆スプリングシート	2				
70	19018-02722	☆☆SPRING	☆☆スプリング	2				
71	19018-02723	☆☆PLUG	☆☆プラグ	2				
72	11100-51230	☆☆BOLT, socket	☆☆ソケットボルト	8	※a..	old type/旧型		
	11100-51230	☆☆BOLT, socket	☆☆ソケットボルト	6	※A..	new type/新型		
73	19031-02019	☆☆PIN	☆☆ピン	2				
74	15018-10001	☆☆PLUG	☆☆プラグ	2				
0-7	19018-02800	☆☆VALVE ASSY	☆☆バルブ ASSY	1				
0-8	19018-02599	☆☆KIT, seal	☆☆シールキット	1				
75	×14200-10140	☆☆☆O-RING	☆☆☆O-リング	2				
76	×14200-10110	☆☆☆O-RING	☆☆☆O-リング	1				
77	×14200-00070	☆☆☆O-RING	☆☆☆O-リング	6				
78	19018-02801	☆☆BODY, valve	☆☆バルブボディー	1				
79	19018-02502	☆☆VALVE	☆☆バルブ	2				

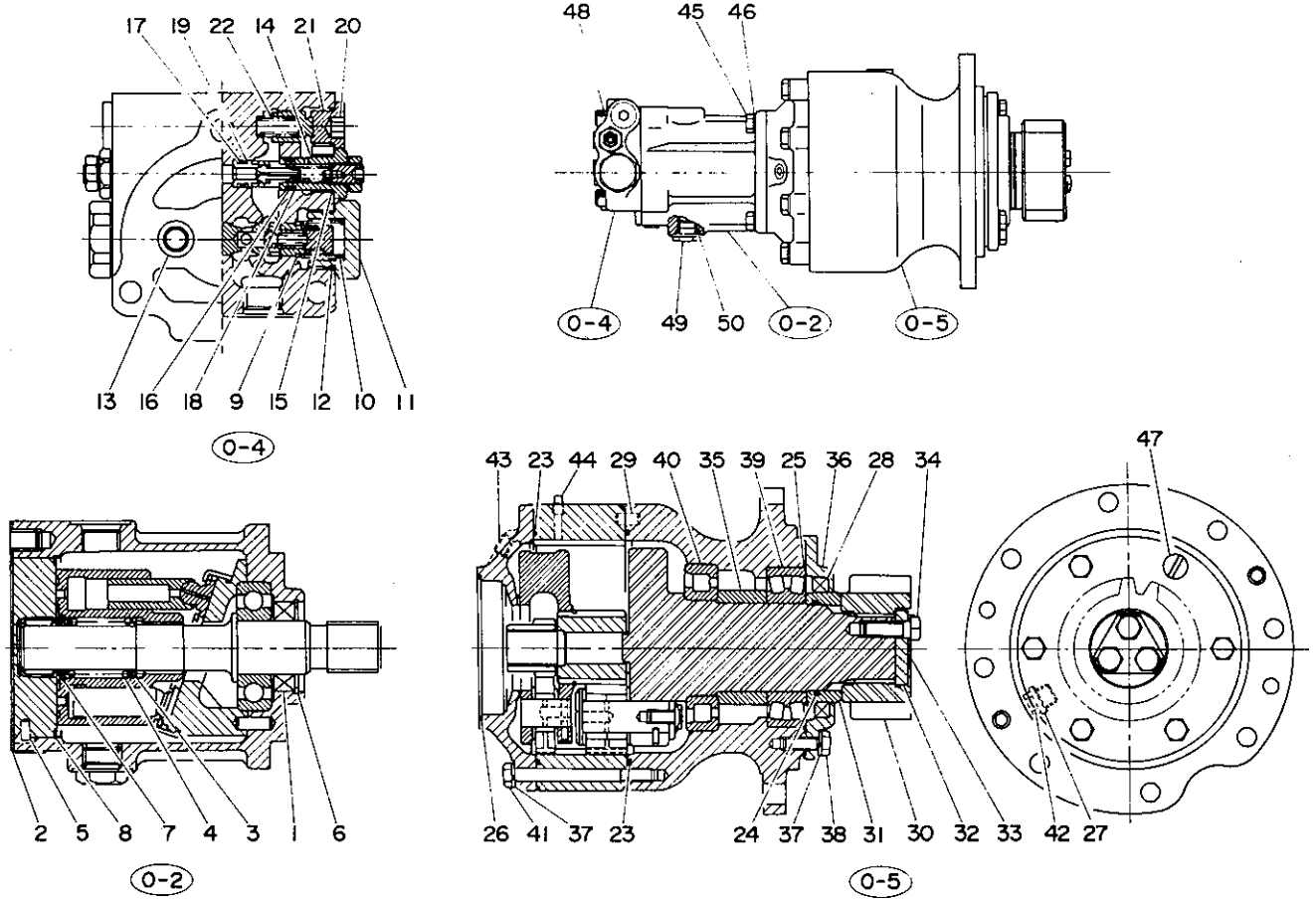
TRAVEL MOTOR 走行モーター



KO-56a-1-D

符号 Item	部品番号 Part number	Description	部品名称	数量 Qty	互換性 Chan.	通用号機 Serial No.	備考 Remarks
80	19018-02503	☆☆SPRING	☆☆スプリング	2			
81	19018-02804	☆☆PLUG	☆☆プラグ	2			
82	19018-02810	☆☆PLUG	☆☆プラグ	1			
83	11100-50825	☆BOLT, socket	☆ソケットボルト	3			
84	19031-02433	☆DISC	☆ディスク	1			
85	19031-02434	☆PISTON, brake	☆ブレーキピストン	1			
86	19031-02437	☆SPRING	☆スプリング	8			
87	19031-02438	☆PIN	☆ピン	2			
88	19031-02439	☆PLATE, friction	☆フリクションプレート	1			
89	19031-02440	☆PIN	☆ピン	2			
90	11100-51235	☆BOLT, socket	☆ソケットボルト	2	*A*	new type/新型	

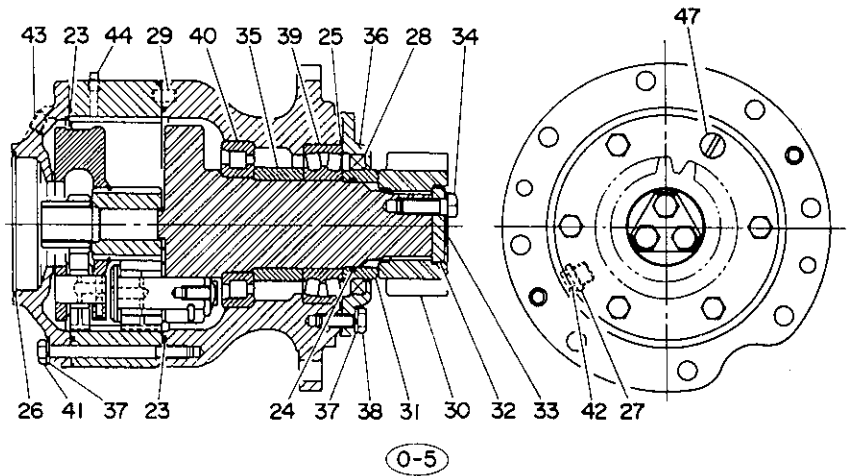
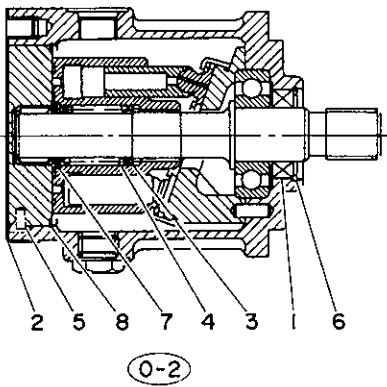
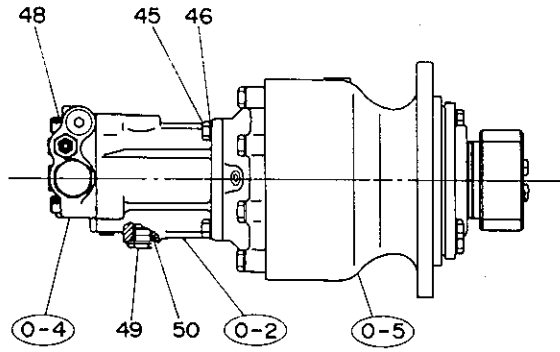
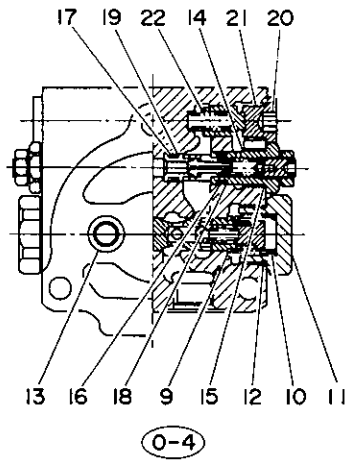
SLEW MOTOR 旋回モーター



K0-57a-0-D

符号 Item	部品番号 Part number	Description	部品名称	数量 Q'ty	互換性 Chan.	適用号機 Serial No.	備 Remarks	考
0-1	19031-01400	MOTOR ASSY	モーター ASSY	1				
0-2	19030-07100	☆MOTOR, piston	☆ピストンモーター	1				
0-3	19030-05299	☆☆KIT, seal	☆☆シールキット	1				
1	×19030-02204	☆☆☆SEAL, oil	☆☆☆オイルシール	1				
2	×19030-05202	☆☆☆GASKET	☆☆☆ガスケット	1				
3	19030-07109	☆☆WASHER	☆☆ワッシャー	2				
4	19030-07110	☆☆SPRING	☆☆スプリング	1				
5	12120-00612	☆☆PIN, parallel	☆☆ヘイコウピン	1				
6	12210-00050	☆☆RING, snap	☆☆スナップリング	1				
7	12210-00037	☆☆RING, snap	☆☆スナップリング	1				
8	19030-05222	☆☆RING, snap	☆☆スナップリング	1				
0-4	19018-03000	☆VALVE, brake	☆ブレーキバルブ	1				
9	19018-03003	☆☆SEAT, spring	☆☆スプリングシート	2				
10	19018-02708	☆☆SPRING	☆☆スプリング	2				
11	19018-03005	☆☆CAP	☆☆キャップ	2				
12	14200-10290	☆☆O-RING	☆☆O-リング	2				
13	14200-10160	☆☆O-RING	☆☆O-リング	2				
14	19018-03011	☆☆VALVE ASSY, relief	☆☆リリーフバルブ ASSY	2				
15	14200-10180	☆☆☆O-RING	☆☆☆O-リング	1				
16	14200-00140	☆☆☆O-RING	☆☆☆O-リング	1				
17	14200-10120	☆☆☆O-RING	☆☆☆O-リング	1				
18	14210-30140	☆☆☆RING, back-up	☆☆☆バックアップリング	2				
19	14210-30120	☆☆☆RING, back-up	☆☆☆バックアップリング	2				
20	19018-03012	☆☆PLUG	☆☆プラグ	2				
21	14200-10180	☆☆O-RING	☆☆O-リング	2				
22	19018-03015	☆☆SPRING	☆☆スプリング	2				
0-5	19120-00600	☆REDUCTION	☆リダクション	1				
0-6	19120-00299	☆☆KIT, seal	☆☆シールキット	1				
23	×14203-10262	☆☆☆O-RING	☆☆☆O-リング	2				
24	×14203-10231	☆☆☆O-RING	☆☆☆O-リング	1				

SLEW MOTOR 旋回モーター

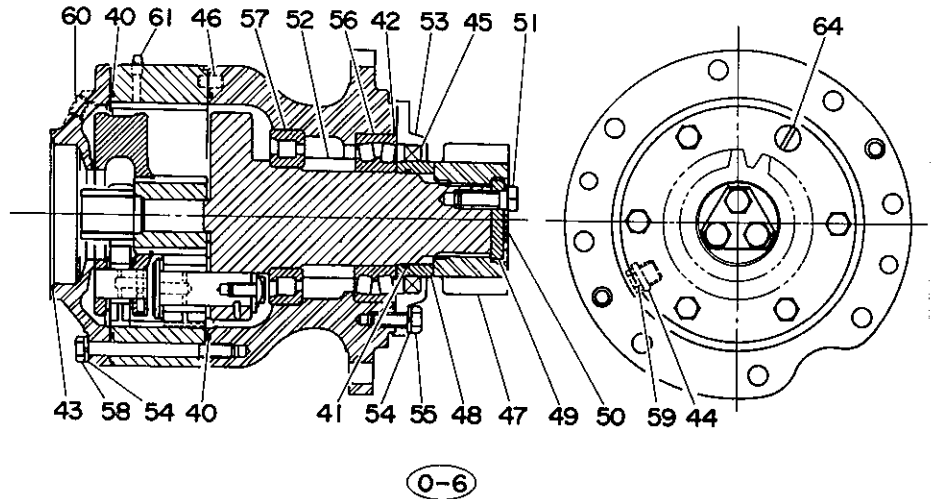
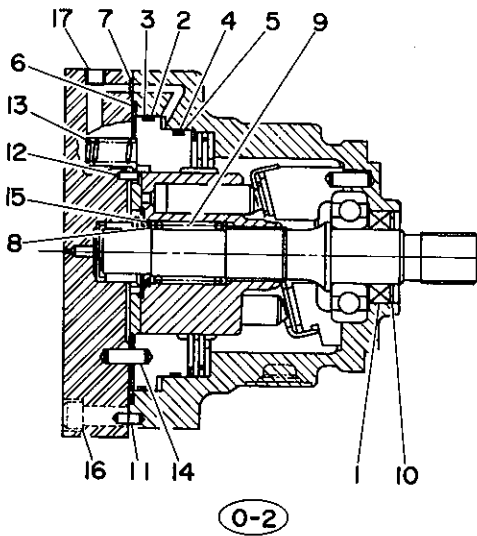
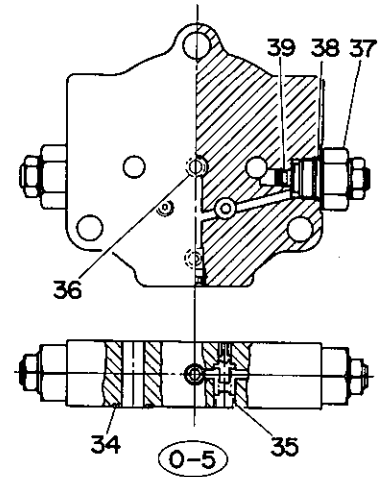
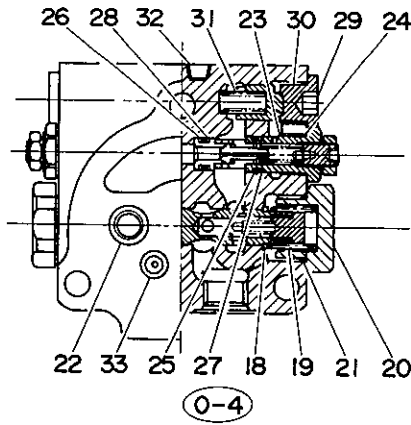
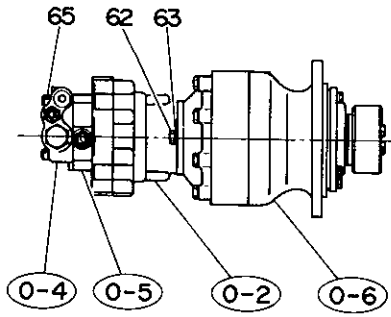


K0-57a-0-0

符号 Item	部品番号 Part number	Description	部品名称	数量 Q'ty	互換性 Chan.	通用号機 Serial No.	備 Remarks	考
25	X14201-01300	☆☆O-RING	☆☆O-リング	1				
26	X14201-01100	☆☆O-RING	☆☆O-リング	1				
27	X19120-00205	☆☆GASKET	☆☆ガスケット	1				
28	X19120-00206	☆☆SEAL, oil	☆☆オイルシール	1				
29	19120-00607	☆☆PIN	☆☆ピン	2				
30	19120-00609	☆☆PINION	☆☆ピニオン	1				
31	19120-00210	☆☆COLLAR	☆☆カラー	1				
32	19120-00612	☆☆PLATE, end	☆☆エンドプレート	1				
33	19120-00613	☆☆WASHER	☆☆ワッシャー	1				
34	19120-00614	☆☆BOLT	☆☆ボルト	3				
35	19120-00215	☆☆COLLAR	☆☆カラー	1				
36	19120-00216	☆☆COVER	☆☆カバー	1				
37	11400-10010	☆☆WASHER, spring	☆☆スプリングワッシャー	14				
38	11000-51030	☆☆BOLT	☆☆ボルト	5				
39	13000-22214	☆☆BEARING	☆☆ベアリング	1				
40	13004-00215	☆☆BEARING	☆☆ベアリング	1				
41	11001-51010	☆☆BOLT	☆☆ボルト	8				
42	19120-00227	☆☆PLUG	☆☆プラグ	1				
43	15018-10003	☆☆PLUG	☆☆プラグ	1				
44	15087-00002	☆☆PLUG	☆☆プラグ	1				
45	11000-51230	☆☆BOLT	☆☆ボルト	4				
46	11400-10012	☆☆WASHER, spring	☆☆スプリングワッシャー	4				
47	19120-00634	☆☆BOLT	☆☆ボルト	1				
48	11100-51255	☆☆BOLT, socket	☆☆ソケットボルト	3				
49	19031-00308	☆☆PLUG	☆☆プラグ	1				
50	14200-10180	☆☆O-RING	☆☆O-リング	1				

SLEW MOTOR 旋回モーター

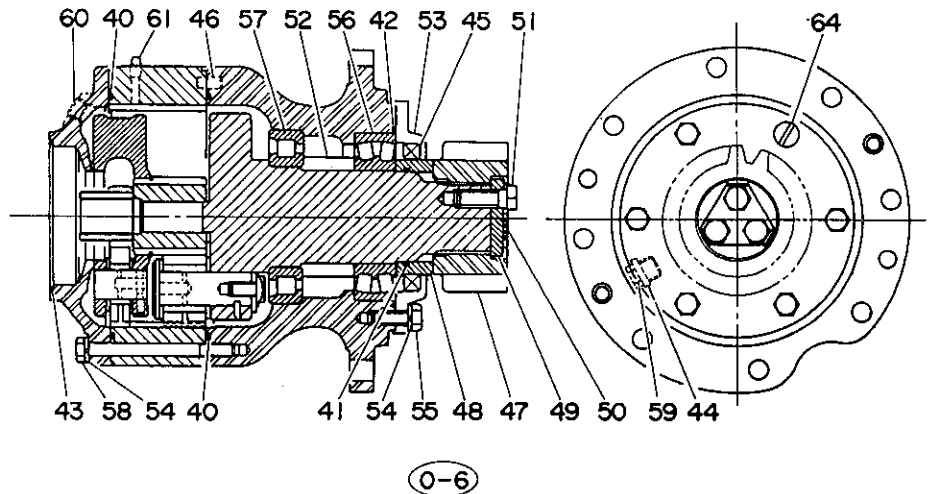
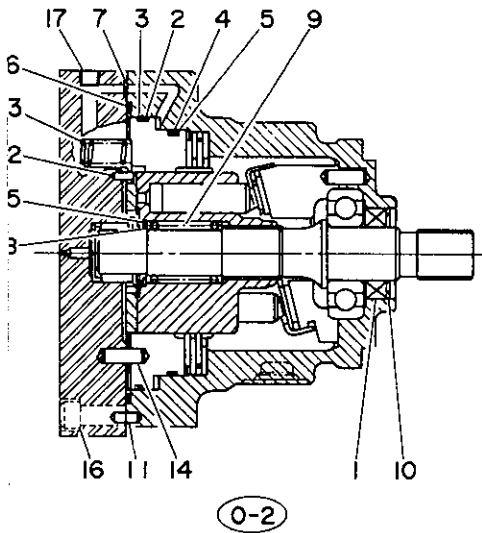
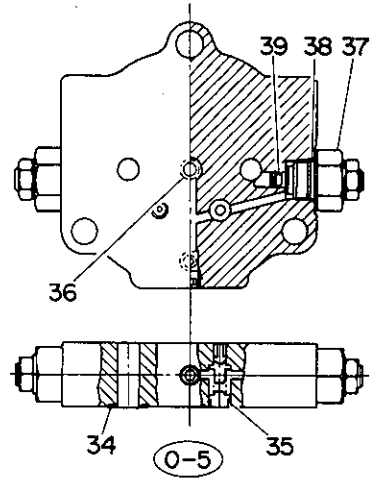
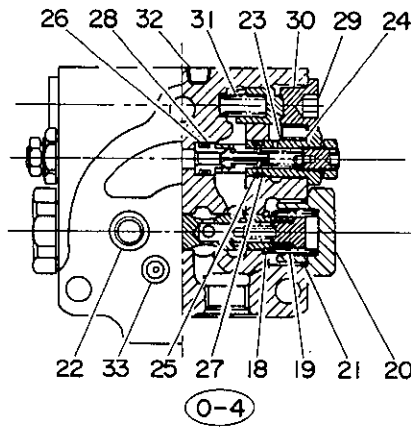
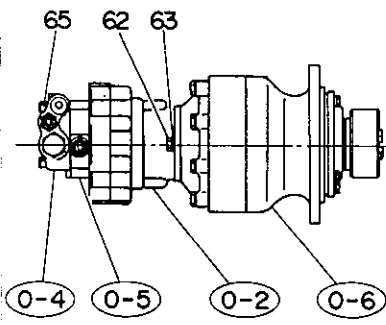
parking brake パーキングブレーキ



符号 Item	部品番号 Part number	Description	部品名称	数量 Q'ty	互換性 Chan.	通用号機 Serial No.	備 Remarks	考
0-1	19031-01500	MOTOR ASSY	モーター ASSY	1				
0-2	19030-07200	☆MOTOR, piston	☆ピストンモーター	1				
0-3	19030-07299	☆☆KIT, seal	☆☆シールキット	1				
	1 × 19030-02204	☆☆☆SEAL, oil	☆☆☆オイルシール	1				
	2 × 14201-11450	☆☆☆O-RING	☆☆☆O-リング	1				
	3 × 14211-21450	☆☆☆RING, back-up	☆☆☆バックアップリング	1				
	4 × 14201-11300	☆☆☆O-RING	☆☆☆O-リング	1				
	5 × 14211-21300	☆☆☆RING, back-up	☆☆☆バックアップリング	1				
	6 × 19030-07227	☆☆☆O-RING	☆☆☆O-リング	1				
	7 × 14200-10060	☆☆☆O-RING	☆☆☆O-リング	1				
8	19030-07109	☆☆WASHER	☆☆ワッシャー	2				
9	19030-07110	☆☆SPRING	☆☆スプリング	1				
10	19031-07215	☆☆RING, snap	☆☆スナップリング	1				
11	12120-00612	☆☆PIN, parallel	☆☆ヘイコウピン	2				
12	19030-05224	☆☆PIN	☆☆ピン	1				
13	19030-07222	☆☆SPRING	☆☆スプリング	8				
14	19030-07228	☆☆PIN	☆☆ピン	2				
15	12210-00037	☆☆RING, snap	☆☆スナップリング	1				
16	11100-51040	☆☆BOLT, socket	☆☆ソケットボルト	8				
17	15018-10001	☆☆PLUG	☆☆プラグ	1				
0-4	19018-03100	☆VALVE, brake	☆ブレーキバルブ	1				
18	19018-03003	☆☆SEAT, spring	☆☆スプリングシート	2				
19	19018-02708	☆☆SPRING	☆☆スプリング	2				
20	19018-03005	☆☆CAP	☆☆キャップ	2				
21	14200-10290	☆☆O-RING	☆☆O-リング	2				
22	14200-10160	☆☆O-RING	☆☆O-リング	2				
23	19018-03011	☆☆VALVE ASSY, relief	☆☆リリーフバルブ ASSY	2				
24	14200-10180	☆☆☆O-RING	☆☆☆O-リング	1				
25	14200-00140	☆☆☆O-RING	☆☆☆O-リング	1				
26	14200-10120	☆☆☆O-RING	☆☆☆O-リング	1				

SLEW MOTOR 旋回モーター

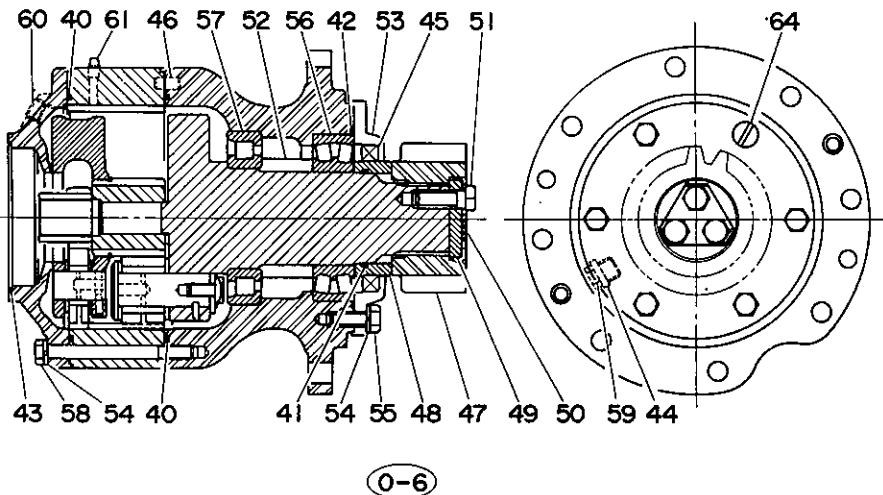
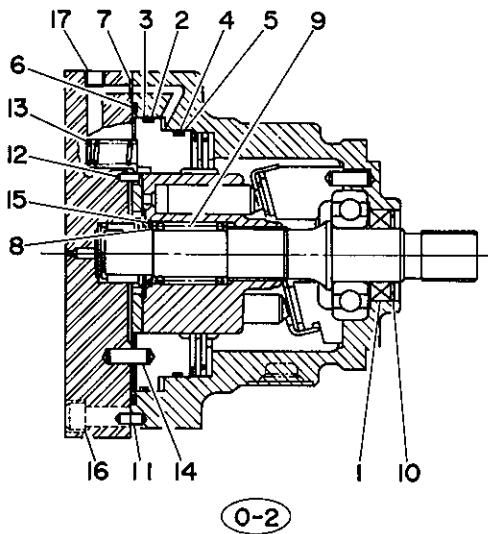
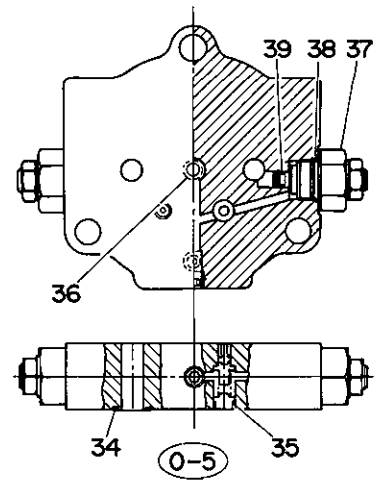
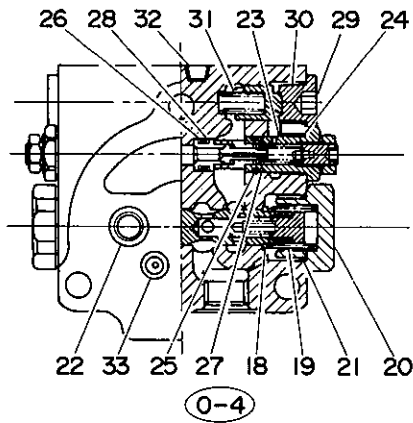
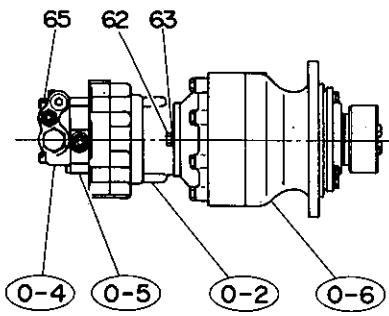
parking brake パーキングブレーキ



符号 Item	部品番号 Part number	Description	部品名称	数量 Q'ty	互換性 Chan.	通用号機 Serial No.	備 Remarks	考
27	14210-30140	☆☆RING, back-up	☆☆バックアップリング	2				
28	14210-30120	☆☆RING, back-up	☆☆バックアップリング	2				
29	19018-03012	☆☆PLUG	☆☆プラグ	2				
30	14200-10180	☆☆O-RING	☆☆O-リング	2				
31	19018-03015	☆☆SPRING	☆☆スプリング	2				
32	19018-03116	☆☆PLUG	☆☆プラグ	2				
33	14200-10100	☆☆O-RING	☆☆O-リング	2				
0-5	19018-01400	☆☆UNIT, valve	☆☆バルブユニット	1				
34	14200-10160	☆☆O-RING	☆☆O-リング	2				
35	14200-10080	☆☆O-RING	☆☆O-リング	3				
36	14200-10100	☆☆O-RING	☆☆O-リング	2				
37	19018-00012	☆☆RELIEF ASSY, sub	☆☆サブリリーフ ASSY	2				
38	14200-10180	☆☆O-RING	☆☆O-リング	1				
39	14200-10050	☆☆O-RING	☆☆O-リング	1				
0-6	19120-00700	☆☆REDUCTION	☆☆リダクション	1				
0-7	19120-00299	☆☆KIT, seal	☆☆シールキット	1				
40	×14203-10262	☆☆O-RING	☆☆O-リング	2				
41	×14203-10231	☆☆O-RING	☆☆O-リング	1				
42	×14201-01300	☆☆O-RING	☆☆O-リング	1				
43	×14201-01100	☆☆O-RING	☆☆O-リング	1				
44	×19120-00205	☆☆GASKET	☆☆ガスケット	1				
45	×19120-00206	☆☆SEAL, oil	☆☆オイルシール	1				
46	19120-00607	☆☆PIN	☆☆ピン	2				
47	19120-00609	☆☆PINION	☆☆ピニオン	1				
48	19120-00210	☆☆COLLAR	☆☆カラー	1				
49	19120-00612	☆☆PLATE, end	☆☆エンドプレート	1				
50	19120-00613	☆☆WASHER	☆☆ワッシャー	1				
51	19120-00614	☆☆BOLT	☆☆ボルト	3				
52	19120-00215	☆☆COLLAR	☆☆カラー	1				
53	19120-00216	☆☆COVER	☆☆カバー	1				

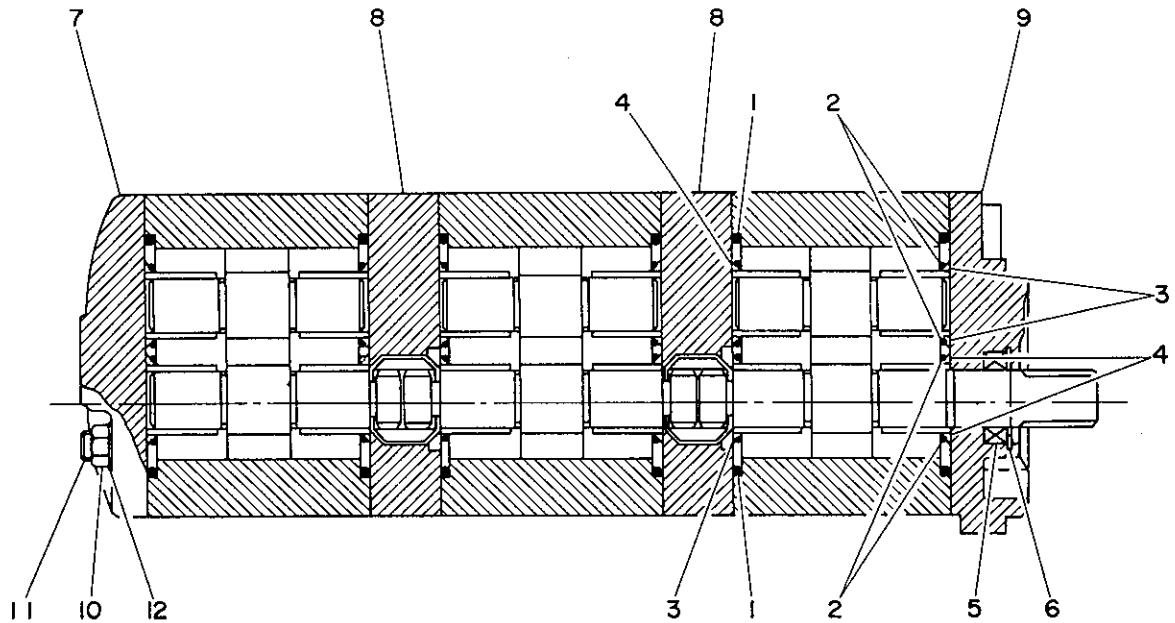
SLEW MOTOR 旋回モーター

parking brake パーキングブレーキ



符号 Item	部品番号 Part number	Description	部品名称	数量 Q'ty	互換性 Chan.	通用号機 Serial No.	備 Remarks	考
54	11400-10010	☆☆WASHER, spring	☆☆スプリングワッシャー	14				
55	11000-51030	☆☆BOLT	☆☆ボルト	5				
56	13000-22214	☆☆BEARING	☆☆ベアリング	1				
57	13004-00215	☆☆BEARING	☆☆ベアリング	1				
58	11001-51010	☆☆BOLT	☆☆ボルト	8				
59	19120-00227	☆☆PLUG	☆☆プラグ	1				
60	15018-10003	☆☆PLUG	☆☆プラグ	1				
61	15087-00002	☆☆PLUG	☆☆プラグ	1				
62	11000-51435	☆☆BOLT	☆☆ボルト	2				
63	11400-10014	☆☆WASHER, spring	☆☆スプリングワッシャー	2				
64	19120-00634	☆☆BOLT	☆☆ボルト	1				
65	11100-51290	☆☆BOLT, socket	☆☆ソケットボルト	3				

HYDRAULIC PUMP 油圧ポンプ



符号 Item	部品番号 Part number	Description	部品名称	数量 Q'ty	互換性 Chan.	通用号機 Serial No.	備 Remarks	考
C-1	19020-06300	PUMP ASSY	ポンプ ASSY	1				
C-2	19020-06399	☆KIT, seal	☆シールキット	1				
	1 × 19020-01110	☆☆SEAL, body	☆☆ボディシール	6				
	2 × 19020-01109	☆☆SEAL, bushing	☆☆ブッシングシール	6				
	3 × 19020-01107	☆☆RING, backing (R.H.)	☆☆バックリング (R)	6				
	4 × 19020-01108	☆☆RING, backing (L.H.)	☆☆バックリング (L)	6				
	5 × 19020-06326	☆☆SEAL, oil	☆☆オイルシール	1				
	6 × 19020-06327	☆☆RING, snap	☆☆スナップリング	1				
	7 19020-06416	☆COVER	☆カバー	1				
	8 19020-06317	☆PLATE ASSY, center	☆センタープレート ASSY	2				
	9 19020-06318	☆FLANGE, mounting	☆マウンティングフランジ	2				
	10 19020-06319	☆NUT	☆ナット	4				
	11 19020-06320	☆BOLT, stud	☆スタッドボルト	4				
	12 11400-10010	☆WASHER, spring	☆スプリングワッシャー	4				

MEMO

OPTION

オプション

TRIANGULAR SHOE

WIDE SHOE

BUCKET

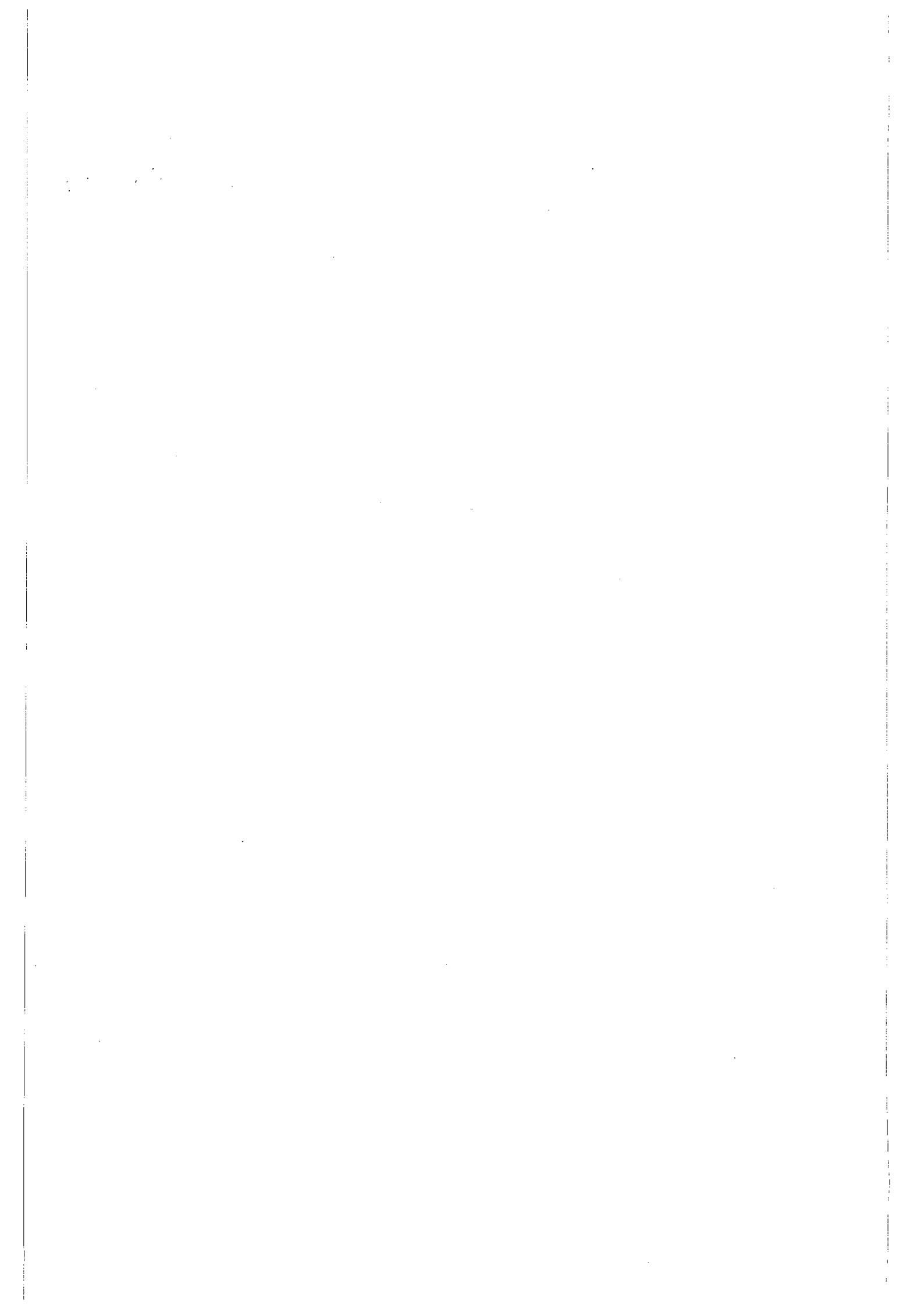
WIDE BLADE

三角シュー

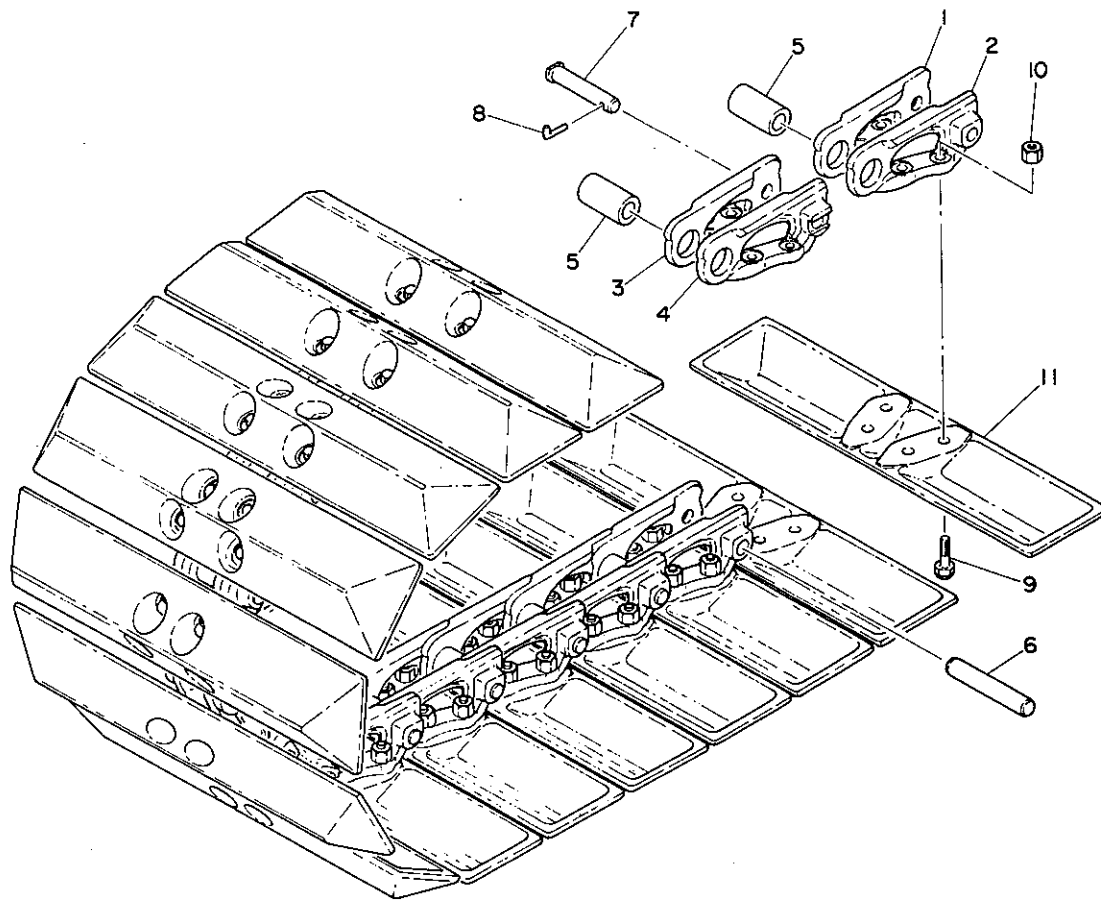
巾広シュー

バケツ

巾広排土板



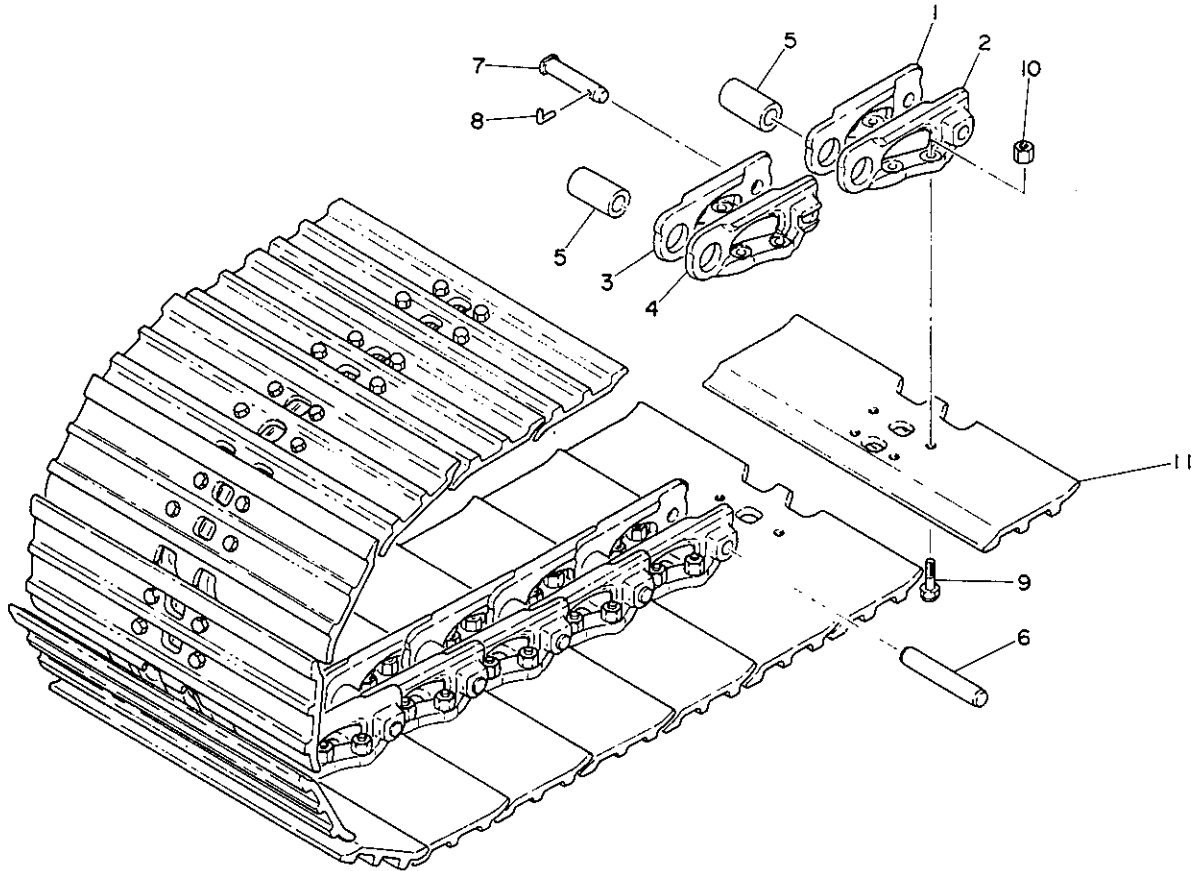
TRIANGULAR SHOE 三角シュー



K0-60a-0-0

符号 Item	部品番号 Part number	Description	部品名称	数量 Qty	互換性 Chan.	適用号機 Serial No.	備 考 Remarks
0-1	19140-05700	BELT, crawler	クローラーベルト	2			
1	19140-05502	☆LINK (R.H.)	☆リンク(R)	35			
2	19140-05501	☆LINK (L.H.)	☆リンク(L)	35			
3	19140-05504	☆LINK, master (R.H.)	☆マスターリンク(R)	1			
4	19140-05503	☆LINK, master (L.H.)	☆マスターリンク(L)	1			
5	19140-05505	☆BUSHING	☆ブッシング	36			
6	19140-05506	☆PIN, track	☆トラックピン	35			
7	19140-05507	☆PIN, master	☆マスターピン	1			
8	19140-05508	☆PIN, cotter	☆コッターピン	1			
9	19140-05510	☆BOLT	☆ボルト	144			
10	19140-05511	☆NUT	☆ナット	144			
11	19140-05512	☆PLATE, shoe	☆シュープレート	36			

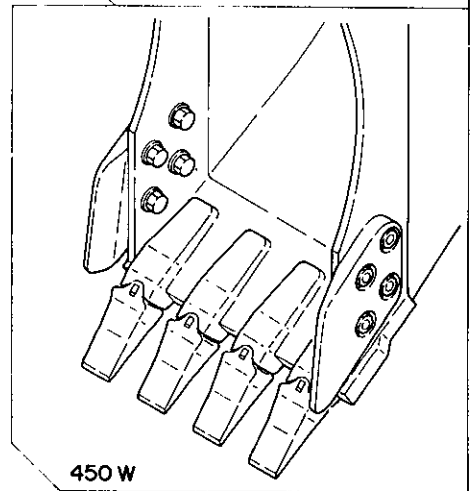
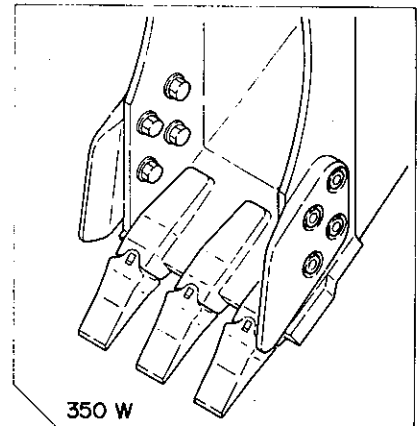
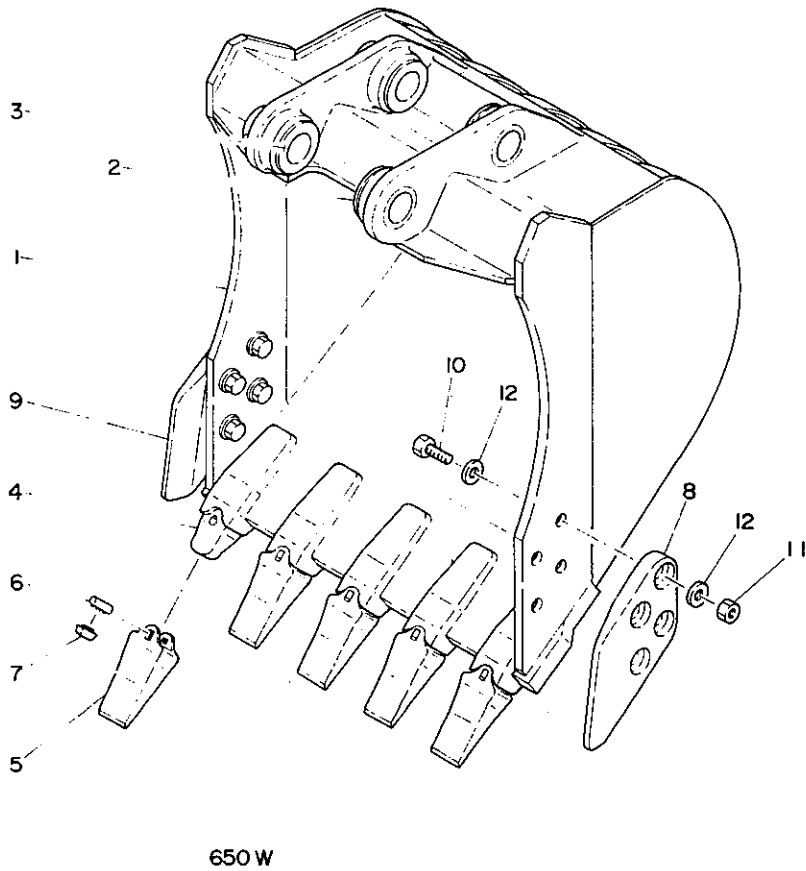
WIDE SHOE 巾広シュー



KO-61a-0-D

符号 Item	部品番号 Part number	Description	部品名称	数量 Q'ty	互換性 Chan.	通用号機 Serial No.	備 Remarks	考
0-1	19140-39100	BELT, crawler	クローラーベルト	2				
1	19140-39001	☆LINK (R.H.)	☆リンク(R)	35				
2	19140-39002	☆LINK (L.H.)	☆リンク(L)	35				
3	19140-39003	☆LINK, master (R.H.)	☆マスターリンク(R)	1				
4	19140-39004	☆LINK, master (L.H.)	☆マスターリンク(L)	1				
5	19140-39012	☆BUSHING	☆ブッシング	36				
6	19140-39006	☆PIN, track	☆トラックピン	35				
7	19140-39007	☆PIN, master	☆マスターピン	1				
8	19140-39008	☆PIN	☆ピン	1				
9	19140-39009	☆BOLT	☆ボルト	144				
10	19140-39010	☆NUT	☆ナット	144				
11	19140-39111	☆PLATE, shoe	☆シュープレート	36				

BUCKET バケット



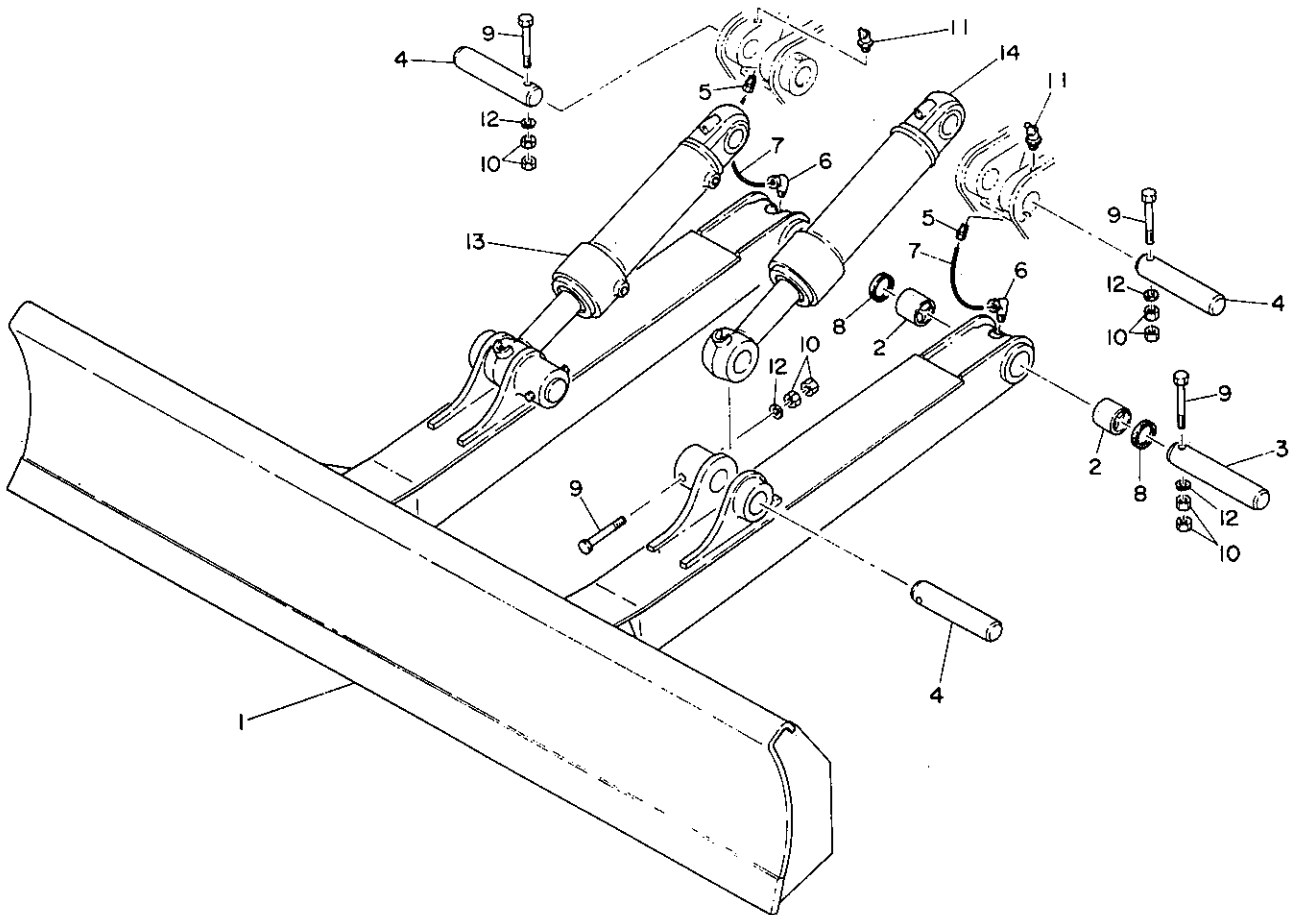
K0-62a-0-0

650 W

450 W

符号 Item	部品番号 Part number	Description	部品名称	数量 Qty	互換性 Chan.	適用号機 Serial No.	備考 Remarks
0-1	02162-31000	BUCKET ASSY	バケット ASSY	1		350W	
	02162-32000	BUCKET ASSY	バケット ASSY	1		450W	
	02162-33000	BUCKET ASSY	バケット ASSY	1		650W	
1	×02162-31100	•BUCKET	•バケット	1		350W	
	×02162-32100	•BUCKET	•バケット	1		450W	
	×02162-33100	•BUCKET	•バケット	1		650W	
2	00029-00014	•• BUSHING	••ブッシング	2			
3	00029-00015	•• BUSHING	••ブッシング	2			
4	×19142-00381	•• ADAPTOR, tooth	••ツースアダプター	3			
	×19142-00381	•• ADAPTOR, tooth	••ツースアダプター	4			
	×19142-00381	•• ADAPTOR, tooth	••ツースアダプター	5			
5	19142-00182	• POINT	•ポイント	3			
	19142-00182	• POINT	•ポイント	4			
	19142-00182	• POINT	•ポイント	5			
6	19142-00184	• PIN	•ピン	3			
	19142-00184	• PIN	•ピン	4			
	19142-00184	• PIN	•ピン	5			
7	19142-00183	• LOCK	•ロック	3			
	19142-00183	• LOCK	•ロック	4			
	19142-00183	• LOCK	•ロック	5			
8	19142-10001	• CUTTER, side (R.H.)	•サイドカッター(R)	1			
9	19142-10002	• CUTTER, side (L.H.)	•サイドカッター(L)	1			
10	11010-51640	• BOLT	•ボルト	8			
11	11305-50016	• NUT	•ナット	8			
12	11415-40016	• WASHER	•ワッシャー	16			

WIDE BLADE 巾広排土板



K0-64a-0-0

符号 Item	部品番号 Part number	Description	部品名称	数量 Q'ty	互換性 Chan	通用号機 Serial No.	備 Remarks	考
0-1	02163-90000	BLADE ASSY	ブレード ASSY	1				
1	×02163-30100	☆BLADE	☆ブレード	1				
2	00024-45045	☆BUSHING	☆ブッシング	4				
3	00015-00023	PIN	ピン	2				
4	00015-00024	PIN	ピン	4				
5	15325-20601	CONNECTOR	コネクター	2				
6	15326-20601	ELBOW 90°	エルボ 90°	2				
7	15326-20600	TUBE	チューブ	2				
8	14322-00045	SEAL, dust	ダストシール	4				
9	11011-51200	BOLT	ボルト	6				
10	11305-50012	NUT	ナット	12				
11	15600-01675	NIPPLE, grease	グリースニップル	2				
12	11415-40012	WASHER	ワッシャー	6				
13	19000-21100	CYLINDER, blade (R.H.)	ブレードシリンダー(R)	1		#45003~#45		
	19000-14100	CYLINDER, blade (R.H.)	ブレードシリンダー(R)	1		#45 ~		
14	19000-21200	CYLINDER, blade (L.H.)	ブレードシリンダー(L)	1		#45003~#45		
	19000-14200	CYLINDER, blade (L.H.)	ブレードシリンダー(L)	1		#45 ~		