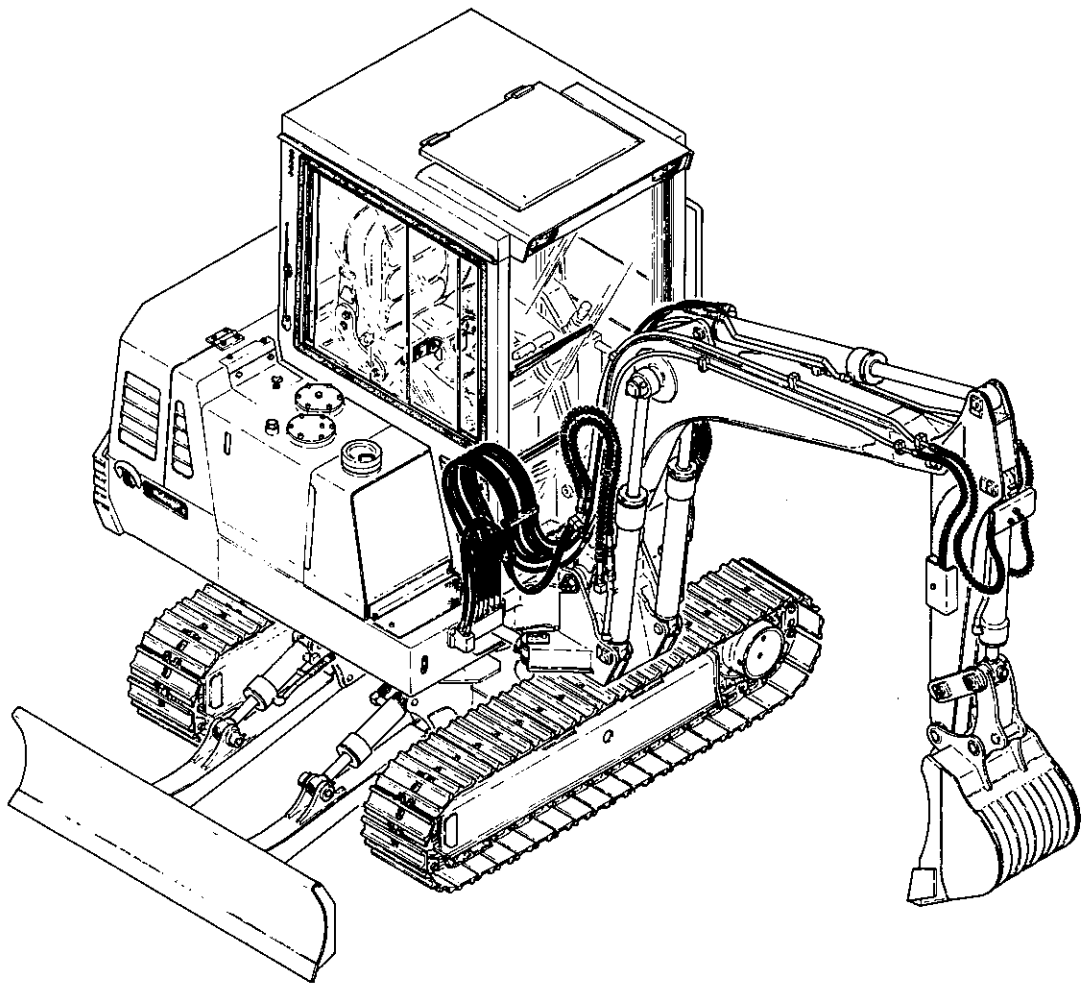


PARTS CATALOG

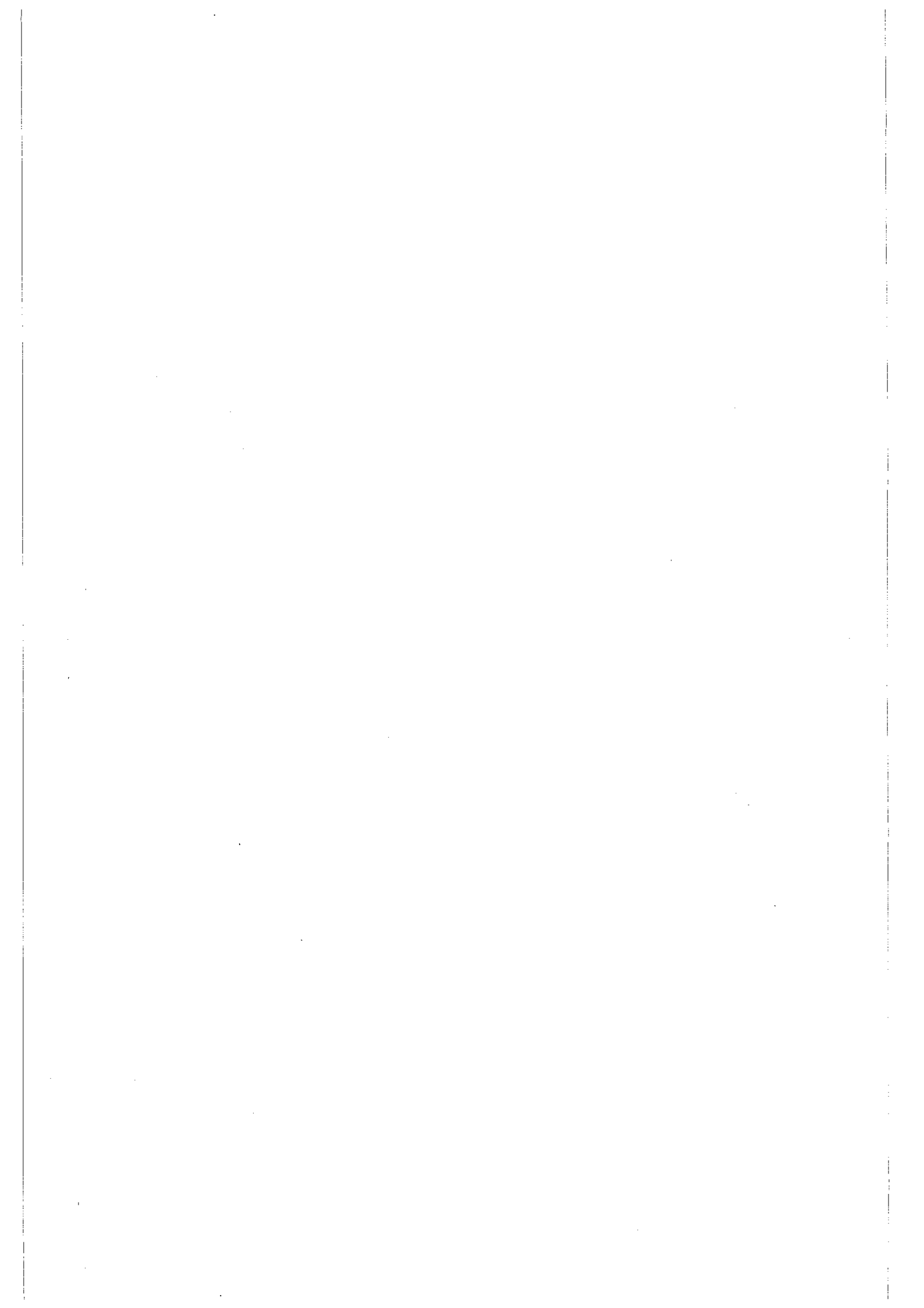
TB 36 COMPACT EXCAVATOR



G1-A0a-0-0

株式会社 **竹内製作所**
TAKEUCHI MFG. CO., LTD.

PUB. 4



How to read the parts catalogue

On each leaf of this PARTS CATALOGUE the upper half of the leaf holds an exploded view of the parts concerned, while the lower half of the leaf holds the list of these parts.

In the exploded views on each leaf the parts are shown in the order in which they would lie when the machine is set as in the general drawing on the preceding leaf. However, this does not apply to the illustrations of the controlbox, the engine control, the bucket, or the hydraulic devices.

The front and rear, right and left of the machine

The machine is composed of the lower machinery, upper machinery and the hoe attachment. In the upper machinery the front and rear, right and left sides are decided from the point of view of one sitting in the operator's seat. In the lower machinery the front is regarded as being the side on which the dozer blade is installed, while the rear is regarded as being the side on which the travel device are installed.

1. Concerning the ordering of parts

When ordering parts be sure to state not only the part number, the description and quantity of the parts to be ordered, but also the model of the machine and the machine serial number.

Example

TB-12S	2305	29081-09095	hose	2pcs.,
↓	↓	↓	↓	↓
Model	Serial number	Part number	Description	Quantity required

2. Items in the list and their functions

Item

This is the number which indicates each part shown on the illustration. When a part is indicated as "0-*" on the Part List, it signifies that it is an assembly item and as general rule it is not shown on the illustration. It is the number for the sub parts (Refer to "Description") When they are assembled.

パーツカタログの見方

このパーツカタログは、各シートの上半分には部品展開図、下半分には部品リストがそれぞれ記載されています。各シートの展開図は、機械を前のページの全体図のようにセットした状態で、部品を展開しております。ただし、コントロールボックス、エンジンコントロール、バケット、油圧機器詳細図は除きます。

機械の前後、左右について

機械はロアマシナリー、アッパーマシナリー、ホーアタッチメント部より構成されており、アッパーマシナリーは運転席に坐り前後左右、ロアマシナリーは排土板のある側を前、走行装置のある側を後ろとそれぞれ呼んでおります。

1 部品のご注文に際して

部品のご注文の際は、部品番号、部品名称、個数はもちろん機械の形式、機体番号もお知らせ下さい。

[例]

TB-12S	2305	19081-09095	高圧ホース	2コ
↓	↓	↓	↓	↓
形 式	機体番号	部品番号	部品名称	必要数

2 リストの内容とその意味

符 号

展開図の各部品を示す番号です。

部品表に「0-*」と記載されている部品は、アッセンブリ品を示し、原則として展開図には記載されていません。続いて記載されている子部品（部品名称の項参照）が組立られた時の番号です。

Example

[例]

符号 Item	部品番号 Part number	Description	部品名称	数量 Q'ty	互換性 Chan	適用号機 Serial No.	備考 Remarks
0-1	05441-90000	CONTROL ASSY, engine	エンジンコントロール ASSY	1			
1	05541-01100	☆BODY	☆ボディ	1			
2	05441-01300	☆SHAFT, drum	☆ドラムシャフト	1			
3	05441-01300	☆DISK	ディスク	1			

Part Number

This is the number which is designated to each type of part. Parts which are not for sale have "X" in front of the part number.

部品番号

その部品に付けられた固有の番号です。販売されない部品は、部品番号の前に「X」印を付けてあります。

Description

This is the name given to each part. Those parts which constitute an assembly item are indicated by a "☆" in front of the name of the part. In the listing the assembly comes first, with the sub parts, and sub - sub - parts following. The right hand side is indicated by an (R.H) and the left hand side indicated by an (L.H).

部品名称

その部品名称です。組立品を構成する部品は、新品名称の前に「☆」印を付け、組立品の次に続けて記載されており、親子関係の子部品あるいは孫部品を表します。また、右側は(R), 左側は(L)でそれぞれ示します。

符号 Item	部品番号 Part number	Description	部品名称	数量 Q'ty	互換性 Chan	適用号機 Serial No.	備考 Remarks
0-1	19000-16400	CYLINDER ASSY (R.H.)	シリンダー ASSY(R)	2			
0-2	19000-16499	☆KIT, seal	☆シールキット	1			
1	14100-00802	☆☆PACKING, piston	☆☆ピストンパッキン	1			
2	14105-60759	☆☆PACKING	☆☆パッキン	1			
3	14111-00060	☆☆SEAL, dust	☆☆ダストシール	1			
4	14113-00803	☆☆RING, back-up	☆☆バックアップリング	1			

In the above example "0-2" is a sub part of "0-1" and "1", "2", "3", and "4" are sub parts of "0-2" and sub - sub parts of "0-1".

上記の例で「0-2」は「0-1」の子部品となり、「1~4」の部品は、「0-2」に対しては子部品、「0-1」の部品に対して孫部品となります。

Q'ty

This indicates the quantity of the parts used in one machine. However, when it comes to the constituent parts of an assembly item the quantity used in that particular assembly item will be shown.

When there is an "AR" written, this means that the use of the part is optional, and quantity then indicates the amount required on those occasion when the part is to be used. And when it comes to the details of hydraulic devices, the constituents of 1 set of hydraulic devices is shown.

個 数

その部品が使用されている「1台分の個数」が記載されています。ただし、組立品の構成部品は、その組立品の1組分の個数が記載されています。また、「AR」と記載されている場合は任意に「選択使用」の意味を示し、個数も必要数使用の意味を示します。また、油圧機器詳細の項では、その油圧機器1セット分の内容が記載されています。

Chan.

When it comes to the interchangeability of parts it will be indicated by ↑ ↓ in the column allocated to "interchangeability" Parts shown with ↑ ↓ are interchangeable with parts shown immediately above or below them on the parts list. Parts that have no ↑ ↓ marks are not interchangeable.

Parts shown with a ※ mark mean that those parts are interchangeable in sets. The interchangeability between the capital letters and the small letters which follow this mark ※, is indicated by ↑ ↓

互換性

部品の互換性については互換性欄に↑↓印を付け示します。↑↓印の付けられた部品は、その部品の一つ上の段、または一つ下の段に対しての互換性有りを示し、↑↓印のない部品は互換性が有りません。また※印を付けた部品は、複数の部品がセットになった場合の互換性の有無を示し、その後が続いて付けられている、アルファベットの大文字・小文字間の互換性を↑↓印で示します。

Serial No.

The serial numbers of the machine to which the parts are applicable are indicated here. If there is no specific indication then the part is applicable to all machines. However, all parts on pages with the serial numbers of applicable machines indicated beneath the heading are applicable to those machines, except when otherwise specified in this column.

適用号機

その部品が使用されている「号機」が示されています。号機表示のない部品は「すべての号機」に共通です。但し、見出しの下に適用号機が記入されている場合は、個々に号機表示のある部品を除き、そのページすべての部品にその号機が適用されます。

Example 1.

[例 1]

There is no interchangeability. Please use the specified parts for each machine.

互換性が有りません。それぞれの号機に指定された部品を使用してください。

符号 Item	部品番号 Part number	Description	部品名称	数量 Q'ty	互換性 Chan	適用号機 Serial No.	備考 Remarks
12	05473-01200	PROTECTOR	パイププロテクター	2			
13	05473-02900	CLAMP	ホースクランプ	1		#1~#30	
	05473-03200	CLAMP	ホースクランプ	1		#31~	
14	19082-12215	HOSE ASSY	ホース ASSY	2			
15	19082-11203	HOSE ASSY	ホース ASSY	1			

Example 2.

[例 2]

The new type machines and the old type machines both are interchangeable.

新型・旧型、共に互換性が有ります。

符号 Item	部品番号 Part number	Description	部品名称	数量 Q'ty	互換性 Chan	適用号機 Serial No.	備考 Remarks
33	12130-00836	PIN, spring	スプリングピン	1			
34	12140-00005	PIN, snap	スナップピン	2			
35	16502-01200	GRIP	ニギリ	1	⇕	old type/旧型	
	16502-01200	GRIP	ニギリ	1	⇕	new type/新型	
36	11000-40816	BOLT	ボルト	7			

Example 3.

[例 3]

Parts for machines with serial numbers 20 and after are applicable to 1 to 19. However, parts for the machines with serial numbers 1 to 19 are inapplicable to the machines with serial numbers 20 and after.

#20～の部品は#1～#19までの部品に対して互換性が有ります。しかし#1～19までの部品は、#20以降は使用が不可能で互換性は有りません。

符号 Item	部品番号 Part number	Description	部品名称	数量 Q'ty	互換性 Chan	適用号機 Serial No.	備考 Remarks
1	05432-05300	LOCK, lever	レバーロック	1			
2	05432-05500	BRACKET	ブラケット	1			
3	05432-05700	LEVER	レバー	1		#1～#19	
4	05432-09100	LEVER	レバー	1	?	#20～	
5	05432-06300	LOCK, lever	レバーロック	1			

Example 4.

[例 4]

If items 3, 4, and 5 are regarded as one set then they are interchangeable with item 6.

符号3, 4, 5, を合せて1セットとすれば, 符号6とはそれぞれに互換性が有ります。

符号 Item	部品番号 Part number	Description	部品名称	数量 Q'ty	互換性 Chan	適用号機 Serial No.	備考 Remarks
1	19030-04300	MOTOR, travel	ソウコウモーター	2			
2	00916-32100	SPROCKET	スプロケット	2			
3	11100-51230	BOLT, socket	ソケットボルト	34	*A↓	#3～#36	
4	11400-10012	WASHER, spring	スプリングワッシャー	18	*A↓	#3～#36	
5	11415-40012	WASHER	ワッシャー	16	*A↓	#3～#36	
6	11115-51230	BOLT	フランジソケットボルト	34	*a↑	#37～	
7	19015-01000	VALVE, CS	CSバルブ	2			
8	11100-51060	BOLT, socket	ソケットボルト	8			

Remarks

Necessary remarks will be filled in under this title.

備考

その他の必要事項が記入されます。

MODE D'EMPLOI DE CE CATALOGUE DES PIÈCES

Sur chaque page de ce CATALOGUE DES PIÈCES, la moitié supérieure de la page présente un schéma éclaté (diagramme) des pièces concernées, tandis que la moitié inférieure répertorie ces pièces.

Les schémas éclatés de chaque feuille montrent les pièces dans l'ordre où elles se trouvent quand la machine est placée comme dans le schéma d'ensemble de la page précédente. Cependant, cela ne s'applique pas aux illustrations (diagrammes détaillés) de la boîte de commande, de la commande du moteur, du godet ou des dispositifs hydrauliques.

L'AVANT ET L'ARRIÈRE, ET LES COTES DROIT ET GAUCHE DE LA MACHINE

La machine se compose d'une partie inférieure, d'une partie supérieure et d'une partie accessoire. Dans la partie supérieure, l'avant et l'arrière de la machine, les côtés droit et gauche, sont considérés vus de la place du conducteur. Dans la partie inférieure, l'avant est considéré être du côté de la lame de boteur, tandis que l'arrière se trouve là où sont installées les boîtes de vitesse des chenilles. L'extrémité inférieure avec la lame de boteur constitue l'avant, et l'extrémité avec les boîtes de vitesse des chenilles constitue l'arrière.

1. COMMANDE DES PIÈCES

Lors de la commande de pièces, vérifiez bien que vous n'indiquez pas seulement le numéro de pièces, la dénomination et la quantité de pièces souhaitée, mais aussi le numéro de modèle de la machine et le numéro de série de la machine.

EXEMPLE

TB-12S	2305	19081-09095	Durite haute pression	2
↓	↓	↓	↓	↓
Modèle	Numéro de série	Numéro de pièce	Dénomination	Quantité souhaitée

2. ITEMS DE LA LISTE ET LEUR FONCTION

Item

C'est le numéro désignant chaque pièce indiquée dans l'illustration.

Lorsqu'une pièce est désignée "0 - -" sur la liste des pièces, cela signifie qu'il s'agit d'un élément d'assemblage,

HANDHABUNG DES ERSATZTEILEKATALOGS

In der oberen Hälfte der einzelnen Seiten des ERSATZTEILEKATALOGS befindet sich eine aufgelöste Darstellung der betreffenden Teile, während die untere Hälfte eine Liste der Teile beinhaltet.

In den aufgelösten Diagrammen werden die einzelnen Teile in der Reihenfolge dargestellt, die dem in der allgemeinen Darstellung auf der jeweils vorangehenden Seite gezeigten Einbauzustand entspricht. Dies gilt jedoch nicht für die Abbildungen von Steuerkasten, Motor-Betätigungseinrichtung, Schaufel bzw. Hydraulikteile.

VORDERSEITE/RÜCKSEITE SOWIE LINKE UND RECHTE SEITE DER MASCHINE

Die Maschine besteht aus Maschinenunterteil, Maschinenoberteil und dem Teil für Zusatzeinrichtungen. Der Fahrersitz befindet sich auf dem Maschinenoberteil. Die Orientierungen "Vorderseite/Rückseite" sowie linke und rechte Seite werden von der Sitzposition des Fahrers aus bestimmt. Das Ende des Maschinenunterteils mit dem Planierschild ist die Vorderseite, das Ende mit dem Fahrtrieb ist die Rückseite.

1. ERSATZTEILBESTELLUNG

Bei der Bestellung von Ersatzteilen sollte man nicht nur Teilenummer, Benennung und benötigte Stückzahl des Teils angeben, sondern auch Modell und Seriennummer der Maschine.

BEISPIEL

TB-12S	2305	19081-09095	Hochdruckschlauch	2 Stk.
↓	↓	↓	↓	↓
Modell	Seriennummer	Teilenummer	Benennung	Erforderliche Stückzahl

2. DIE EINZELNEN PUNKTE DER LISTE UND IHRE FUNKTIONEN

Item (Gegenstand)

Diese Nummer bezeichnet das in der aufgelösten Darstellung gezeigte Teil.

Wenn die Nummer eines Teils als "0 - -" angegeben ist, handelt es sich um eine komplette Baugruppe, die in der

qui en général ne figure pas sur l'illustration. C'est le numéro désignant les pièces secondaires (Voir la "dénomination") en montage.

aufgelösten Darstellung im Normalfall nicht als solche gezeigt wird. Die Baugruppe besteht hierbei aus den unter "0 - ☆" aufgeführten Einzelteilen (siehe "Description").

EXEMPLE

符号 Item	部品番号 Part number	Description	部品名称	数量 Q'ty	互換性 Chan	通用号機 Serial No	備考 Remarks
0-1	05441 - 90000	CONTROL ASSY, engine	エンジンコントロール ASSY	1			
1	05541 - 01100	☆BODY	☆ボディ	1			
2	05441 - 01300	☆SHAFT, drum	☆ドラムシャフト	1			
3	05441 - 01300	☆DISC	☆ディスク	1			

BEISPIEL

Parts Number (Numéro de pièce)

C'est le numéro désignant chaque type de pièce. Les pièces qui ne sont pas en vente portent un numéro précédé d'un "X".

Parts Number (Teilenummer)

Hierbei handelt es sich um die die einzelnen Teile kennzeichnenden Nummern. Nicht verkäufliche Teile sind mit einem "X" vor der Teilenummer gekennzeichnet.

Description (Dénomination)

C'est le nom donné à chaque pièce. Les pièces constituant un élément d'assemblage ont un "☆" devant leur dénomination. Dans le répertoire, les assemblages sont indiqués en premier, puis les pièces secondaires, et ensuite les pièces sous-secondaires.

Le côté droit est indiqué par un (R.H.), le côté gauche par un (L.H.).

Description (Benennung)

Dies sind die Benennungen der einzeln Teile. Teile, die Bestandteil einer Baugruppe sind, werden mit einem "☆" vor der Benennung gekennzeichnet. In der Liste wird zunächst die Baugruppe als Gesamtheit aufgeführt, wonach die zugehörigen Teile der Baugruppe, unter Umständen auch weiter untergeordnete Teile (falls Teile einer Baugruppe wiederum aus mehreren Einzelteilen bestehen) folgen. Rechte und linke Seite werden hierbei als (R.H.) und (L.H.) gekennzeichnet.

EXEMPLE

符号 Item	部品番号 Part number	Description	部品名称	数量 Q'ty	互換性 Chan	通用号機 Serial No	備考 Remarks
0-1	19000 - 16400	CYLINDER ASSY (R.H.)	シリンダーASSY (R)	2			
0-2	19000 - 16499	☆KIT, seal	☆シールキット	1			
1	14100 - 00802	☆☆PACKING, piston	☆☆ピストンパッキン	1			
2	14105 - 60759	☆☆PACKING	☆☆パッキン	1			
3	14111 - 00060	☆☆SEAL, dust	☆☆ダストシール	1			
4	14113 - 00803	☆☆RING, back-up	☆☆バックアップリング	1			

BEISPIEL

Dans l'exemple ci-dessus "0-2" est une pièce secondaire de "0-1" et "1", "2", "3", et "4" sont des pièces secondaires de "0-2" et des pièces sous-secondaires de "0-1".

Im obigen Beispiel ist der Satz "0-2" Teil der Baugruppe "0-1" wobei "1", "2", "3", und "4" wiederum Teile des Satzes "0-2" bzw. der Baugruppe "0-1" sind.

Q'ty (Quantité)

Indique la quantité de pièces utilisées sur une machine. Lorsqu'il s'agit des pièces constituant un élément d'assemblage, la quantité utilisée dans cet assemblage particulier sera indiquée. Lorsqu'il y a l'indication "AR", cela signifie que l'emploi de cette pièce est optionnelle, et la quantité indiquée est celle requise lorsque la pièce est utilisée. Lorsqu'il s'agit de détails concernant le dispositif hydraulique, les constituants d'un ensemble de dispositif hydraulique sont indiqués.

Q'ty (Stückzahl)

Dies gibt die benötigte Stückzahl eines Teils pro Maschine an. Wenn es sich jedoch um Bestandteile einer bestimmten Baugruppe handelt, wird die für die Baugruppe benötigte Stückzahl angegeben.

Der Zusatz "AR" bedeutet, daß es sich um eine Option handelt, wobei als Stückzahl die erforderliche Menge bei Einsatz dieses Teils angibt. Bei detaillierten Beschreibungen von hydraulischen Vorrichtungen werden die Bestandteile eines kompletten Satzes gezeigt.

Chan. (Interchangeabilité)

L'interchangeabilité sera indiquée par ☞ ☛ dans la colonne "interchangeabilité".

Les pièces portant le signe ☞ ☛ sont interchangeables avec celles immédiatement au-dessus ou au-dessous dans la liste des pièces. Les pièces ne portant pas le signe ☞ ☛ ne sont pas interchangeables.

Les pièces portant la marque ※ sont interchangeables en ensemble. L'interchangeabilité des lettres majuscules et minuscules qui suivent cette marque ※, est indiquée par ☞ ☛.

Serial No. (Numéro de série)

Les numéros de série des machines sur lesquelles les pièces sont utilisables sont indiqués ici.

Si aucune indication spécifique n'est faite, la pièce est utilisable sur toutes les machines. Sauf indication contraire dans cette colonne, toutes les pièces mentionnées sur les pages où le numéro de série des machines concernées est indiqué sous le titre sont applicables à ces machines.

EXEMPLE I

Pas d'interchangeabilité. Utilisez les pièces spécifiées pour chaque machine.

符号 Item	部品番号 Part number	Description	部品名称	数量 Q'ty	互換性 Chan	通用号機 Serial No	備考 Remarks
12	05473 - 01200	PROTECTOR	パイププロテクター	2			
13	05473 - 02900	CLAMP	ホースクランプ	1		#1~#30	
	05473 - 03200	CLAMP	ホースクランプ	1		#31~	
14	19082 - 12215	HOSE ASSY	ホース ASSY	2			
15	19082 - 11203	HOSE ASSY	ホース ASSY	1			

EXEMPLE II

Les nouvelle et ancienne pièces sont toutes les deux interchangeables.

符号 Item	部品番号 Part number	Description	部品名称	数量 Q'ty	互換性 Chan	通用号機 Serial No	備考 Remarks
33	12130 - 00836	PIN, spring	スプリングピン	1			
34	12140 - 00005	PIN, snap	スナップピン	2			
35	16502 - 01200	GRIP	ニギリ	1	☞	old type/旧型	
	16502 - 01200	GRIP	ニギリ	1	☞	new type/新型	
36	11000 - 40816	BOLT	ボルト	7			

EXEMPLE III

Les pièces pour les machines à numéro de série égal ou supérieur à 20 sont applicables aux machines No.1-19. Mais les pièces pour les machines à numéro de série entre

Chan. (Austauschbarkeit)

Die Austauschbarkeit von Teilen wird in der zugehörigen Spalte mit ☞ und ☛ gekennzeichnet. Mit ☞ oder ☛ gekennzeichnete Teile sind unmittelbar darüber bzw. darunter aufgeführten Teilen der Ersatzteilliste austauschbar. Teile ohne diese Kennzeichnung sind nicht austauschbar. Mit ※ gekennzeichnete Teile sind in Sätzen austauschbar. Die Austauschbarkeit wird hierbei mit Groß- und Kleinbuchstaben sowie den angehängten Symbolen ☞ und ☛ gekennzeichnet.

Serial No. (Seriennummer)

Hier werden die für die Teile zutreffenden Modell-Seriennummern angeführt.

Wenn keine besondere Angabe gemacht wird, ist das Teil für alle Modelle brauchbar. Alle Teile auf Seiten, bei denen die Seriennummer der betreffenden Baumaschinen unter den Überschriften aufgeführt sind, beziehen sich ausschließlich auf diese Maschinen, wenn in dieser Spalte nicht anders angegeben.

BEISPIEL I

Es ist keine Austauschbarkeit gegeben. Bitte die für die jeweiligen Maschinen angegebenen Teile verwenden.

BEISPIEL II

Die Teile für die neue und die alte Maschine sind austauschbar.

BEISPIEL III

Teile für Maschinen mit der Seriennummer 20 und höher sind für Maschinen Nr. 1 bis 19 verwendbar.

Teile für Maschinen mit der Seriennummer 1 bis 19 sind

1 et 19 sont inapplicables aux machines No.20.

jedoch für Maschinen Nr. 20 und höher ungeeignet.

符号 Item	部品番号 Part number	Description	部品名称	数量 Q'ty	互換性 Chan	適用号機 Serial No	備考 Remarks
1	05432 - 05300	LOCK, lever	レバーロック	1			
2	05432 - 05500	BRACKET	フラケット	1			
3	05432 - 05700	LEVER	レバー	1		#1~#19	
4	05432 - 09100	LEVER	レバー	1		#20~	
5	05432 - 06300	LOCK, lever	レバーロック	1			

EXEMPLE IV

BEISPIEL IV

Si les numéros d'item 3, 4, et 5 sont considérés comme un ensemble, alors ils sont interchangeables avec le numéro d'item 6.

Wenn Gegenstände 3, 4, und 5 als ein Set angenommen werden, sind sie mit Gegenstand 6 austauschbar.

符号 Item	部品番号 Part number	Description	部品名称	数量 Q'ty	互換性 Chan	適用号機 Serial No	備考 Remarks
1	19030 - 04300	MOTOR, travel	ソフコウモーター	2			
2	00916 - 32100	SPROCKET	スプロケット	2			
3	11100 - 51230	BOLT, socket	ソケットボルト	34	*A..	#3~#36	
4	11400 - 10012	WASHER, spring	スピリングワッシャー	18	*A..	#3~#36	
5	11415 - 40012	WASHER	ワッシャー	16	*A..	#3~#36	
6	11115 - 51230	BOLT	フランジソケットボルト	34	*a..	#37~	
7	19015 - 01000	VALVE, cs	CSバルブ	2			
8	11100 - 51060	BOLT, socket	ソケットボルト	8			

Remarks (Remarques)

Les remarques nécessaires seront indiquées sous ce titre.

Remarks (Bemerkungen)

Notwendige Bemerkungen werden unter dieser Überschrift aufgeführt.

TABLE OF CONTENTS

目 次

LOWER MACHINERY

LOWER FRAME	01-2
CRAWLER BELT	02
TRACK ROLLER <steel crawler belt>	03-1
TRACK ROLLER <rubber crawler belt>	04-1
FRONT IDLER	05
TRACK SPRING	06
TRACK GEARBOX	07-1
BLADE	08-1
PIPING ; LOWER	09-1

UPPER MACHINERY 1

SLEW GEARBOX <standard machine>	10
SLEW GEARBOX <parking brake>	11-2
TURNTABLE	12-1
TRAVEL LEVER	13
OPERATION LEVER	14-1
SWITCHING LEVER	15-1

UPPER MACHINERY 2

ENGINE & ACCESSORIES 1	16
ENGINE & ACCESSORIES 2	17
CONTROL BOX <cabin>	18-2
CONTROL BOX <canopy>	19-1
ENGINE CONTROL	20
ELECTRICAL 1	21-2
ELECTRICAL 2	22-2
ELECTRICAL <canopy>	23-2

UPPER MACHINERY 3

GREASE PIPING	24-1
VALVE & ACCESSORIES 1	25-1
VALVE & ACCESSORIES 2	26-1
PIPING ; UPPER 1	27-1
PIPING ; UPPER 2	28-1
PIPING ; UPPER 3	29
PUMP DRIVE	30
HYDRAULIC TANK	31-2
FUEL TANK	32-1

UPPER MACHINERY 4

COVER 1	33-1
COVER 2	34-1
SEAT	35
CABIN 1	36-2

ロアマシナリー構成

ロアフレーム	01-2
クローラーベルト	02
トラックローラー<スチールクローラベルト>	03-1
トラックローラー<ラバークローラベルト>	04-1
フロントアイドル	05
緩衝スプリング	06
走行減速機	07-1
排土板	08-1
下部油圧配管	09-1

アッパーマシナリー構成 1

旋回駆動装置<標準仕様機>	10
旋回駆動装置<パーキングブレーキ>	11-2
本体	12-1
走行用レバー	13
操作用レバー	14-1
切換レバー	15-1

アッパーマシナリー構成 2

エンジン及び関連品 1	16
エンジン及び関連品 2	17
コントロールボックス<キャビン>	18-2
コントロールボックス<キャノピー>	19-1
エンジンコントロール	20
電気配線 1	21-2
電気配線 2	22-2
電気配線<キャノピー>	23-2

アッパーマシナリー構成 3

グリース配管	24-1
バルブ及び附属品 1	25-1
バルブ及び附属品 2	28-1
油圧配管 1	27-1
油圧配管 2	28-1
油圧配管 3	29
ポンプ駆動	30
作動油タンク	31-2
燃料タンク	32-1

アッパーマシナリー構成 4

カバー 1	33-1
カバー 2	34-1
シート	35
キャビン 1	36-2

TABLE OF CONTENTS

目 次

CABIN 2	37-2
CANOPY	38-1
HEATER	39-1

キャビン 2	37-2
キャノピー	38-1
ヒーター	39-1

HOE ATTACHMENT

HOE	40-2
HOE <extension arm>	40A
BUCKET	41
BUCKET <extension arm>	41A
PIPING ; HOE 1	42-1
PIPING ; HOE 1 <extension arm>	42A
PIPING ; HOE 2	43-1
PIPING ; HOE 2 <extension arm>	43A

ホーアタッチメント構成

アタッチメント	40-2
アタッチメント<エクステンションアーム>	40A
バケット	41
バケット<エクステンションアーム>	41A
アタッチメント油圧配管 1	42-1
アタッチメント油圧配管 1<エクステンションアーム>	42A
アタッチメント油圧配管 2	43-1
アタッチメント油圧配管 2<エクステンションアーム>	43A

OTHERS

STICKER <cabin>	44-1
STICKER <canopy>	45
TOOL	46-1

その他

銘板<キャビン>	44-1
銘板<キャノピー>	45
工具及び附属品	46-1

HYDRAULIC DEVICE

SWIVEL JOINT	47-1
CONTROL VALVE 1	48-2
CONTROL VALVE 2	49-1
CONTROL VALVE ; SUB	50-1
JOY STICK LEVER	51-1
SELECTOR VALVE	52-1
BOOM CYLINDER	53-1
ARM CYLINDER	54
ARM CYLINDER <extension arm>	54A
EXTENSION CYLINDER	54B
BUCKET CYLINDER	55-1
BUCKET CYLINDER <extension arm>	55A
BLADE CYLINDER	56
SWING CYLINDER	57
TRAVEL MOTOR	58-1
SLEW MOTOR	59-1
SLEW MOTOR <parking brake>	60
REDUCTION GEAR ; SLEW <parking brake>	61-1
HYDRAULIC PUMP	62-1

油圧機器詳細

スイベルジョイント	47-1
コントロールバルブ 1	48-2
コントロールバルブ 2	49-1
コントロールバルブ (サブ)	50-1
ジョイスティックレバー	51-1
セレクターバルブ	52-1
ブームシリンダー	53-1
アームシリンダー	54
アームシリンダー<エクステンションアーム>	54A
エクステンションシリンダー	54B
バケットシリンダー	55-1
バケットシリンダー<エクステンションアーム>	55A
排土板シリンダー	56
スイングシリンダー	57
走行モーター	58-1
旋回モーター	59-1
旋回モーター<パーキングブレーキ>	60
旋回減速機<パーキングブレーキ>	61-1
油圧ポンプ	62-1

OPTION

BUCKET	63-1
BUCKET <extension arm>	63A
MIRROR	64

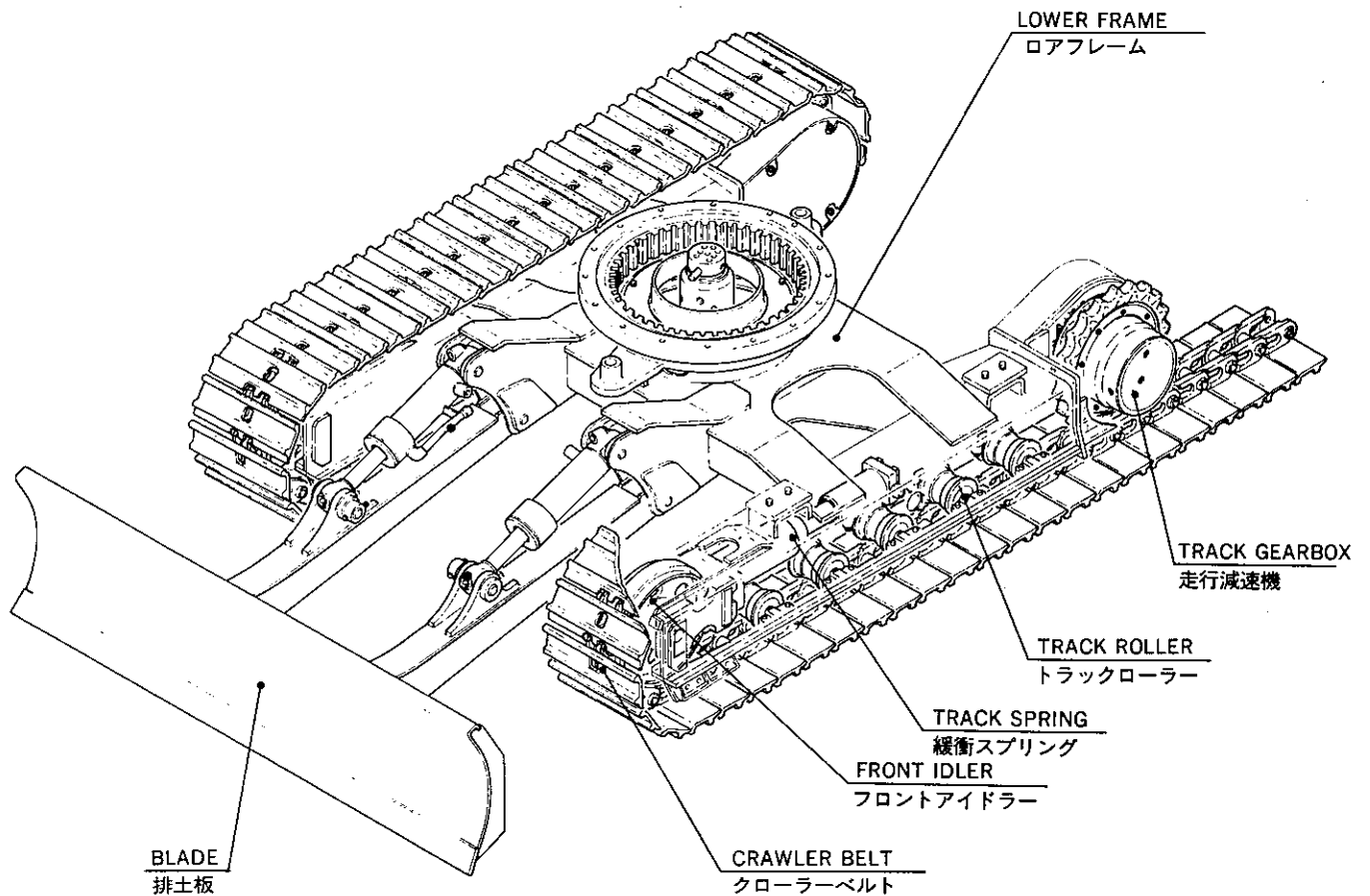
オプション

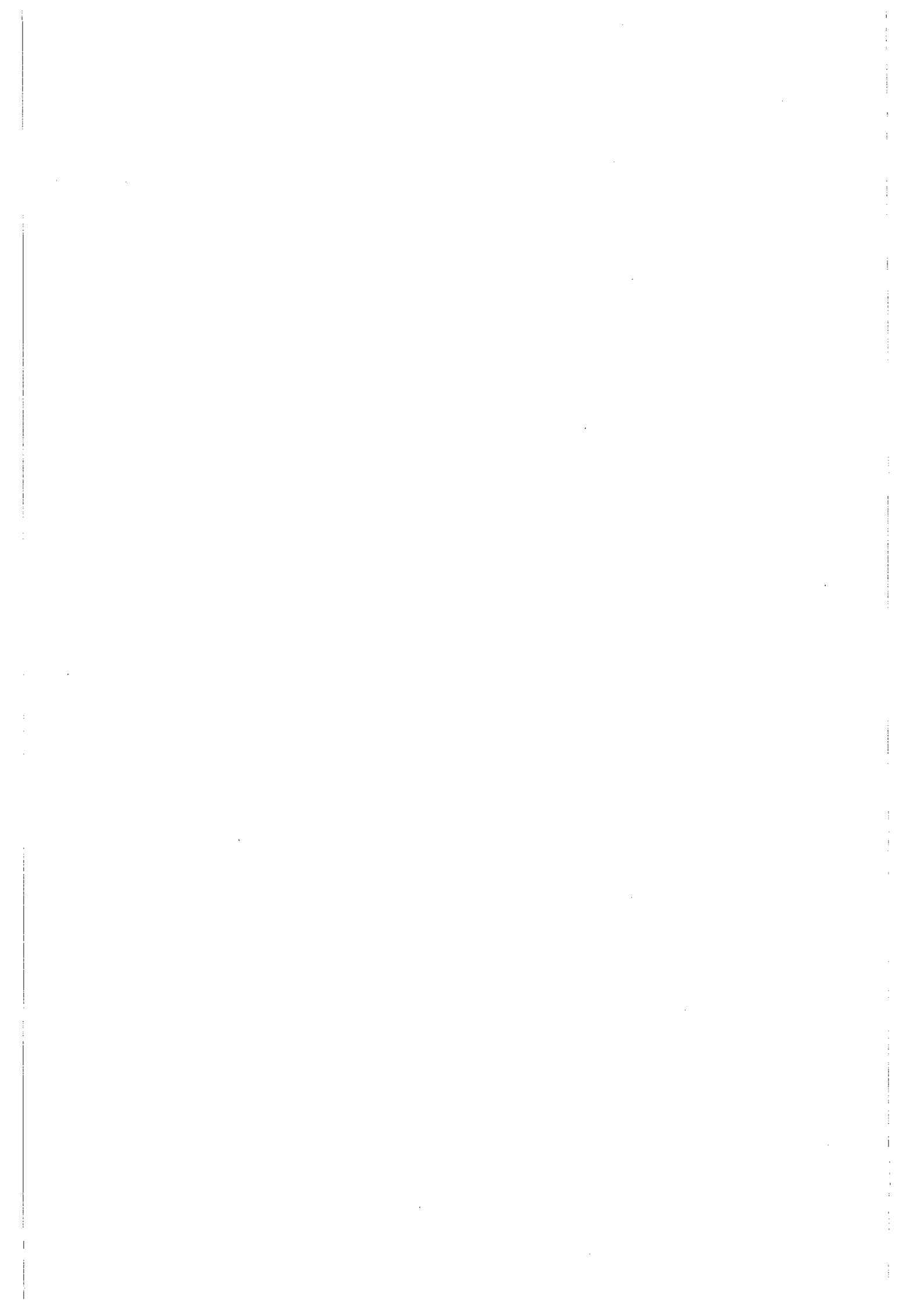
バケット	63-1
バケット<エクステンションアーム>	63A
ミラー	64

LOWER MACHINERY

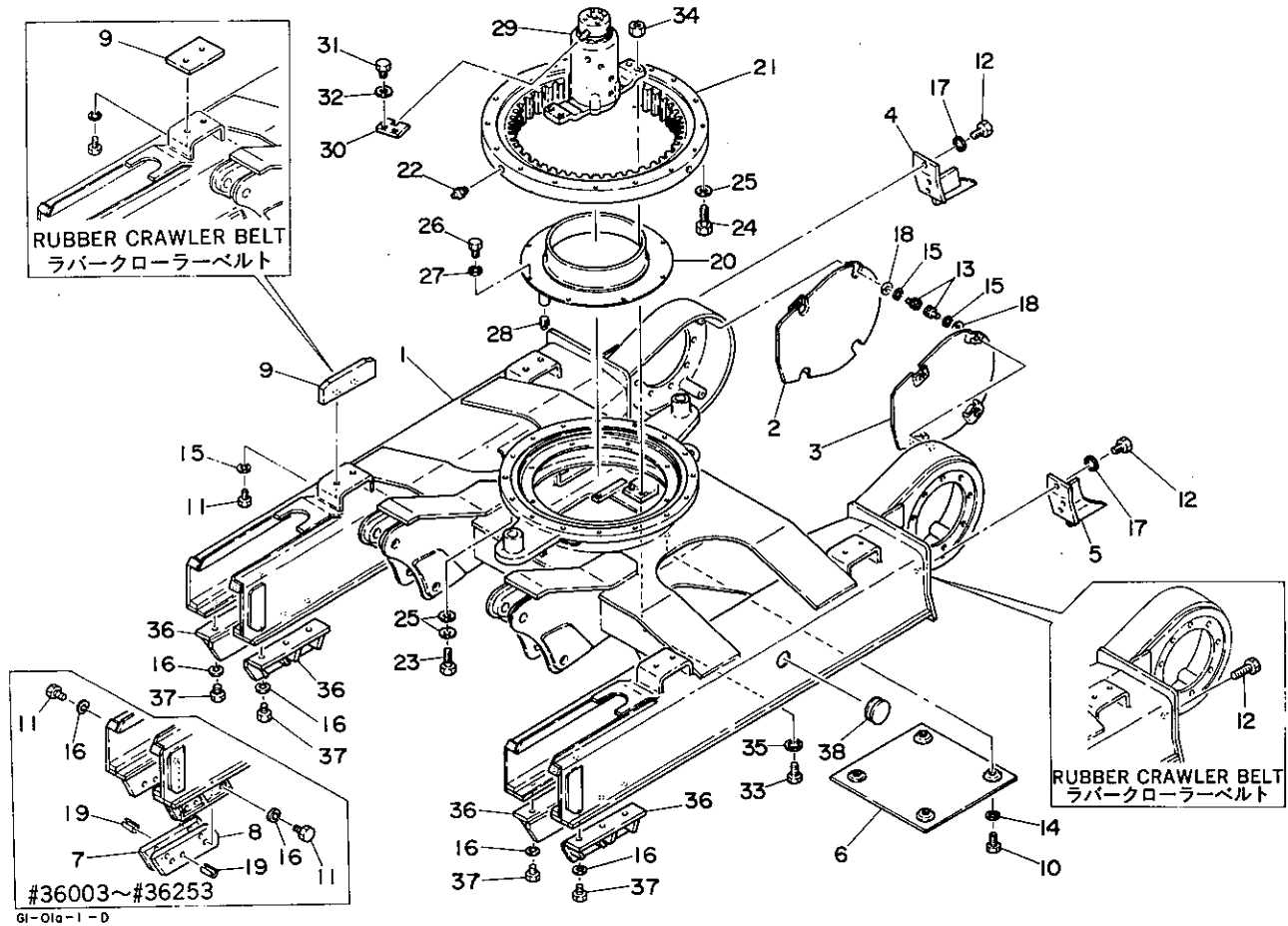
ロアマシナリー構成

LOWER FRAME	ロアフレーム
CRAWLER BELT	クローラーベルト
TRACK ROLLER	トラックローラー
FRONT IDLER	フロントアイドラ
TRACK SPRING	緩衝スプリング
TRACK GEARBOX	走行減速機
BLADE	排土板
PIPING ; LOWER	下部油圧配管



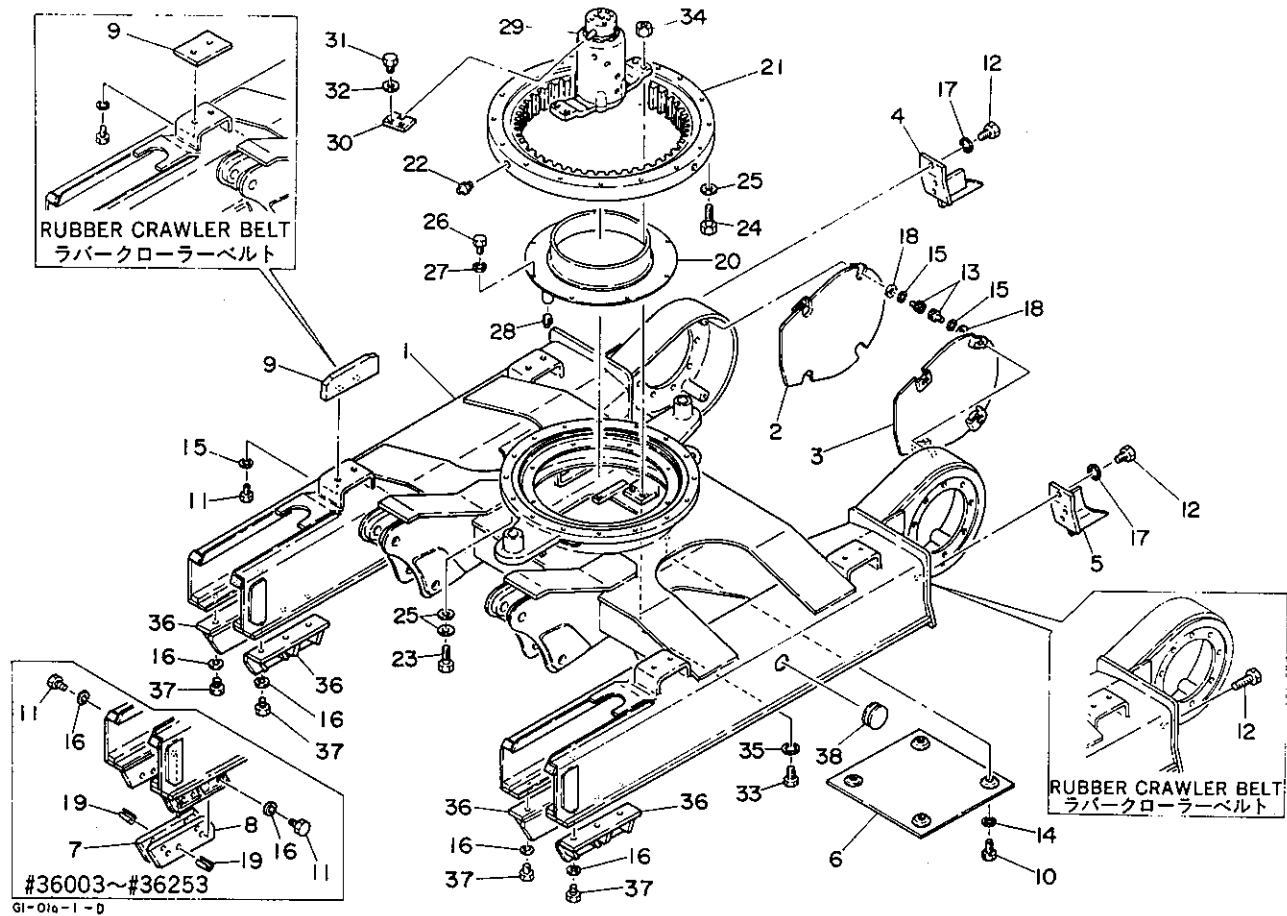


LOWER FRAME ロアフレーム



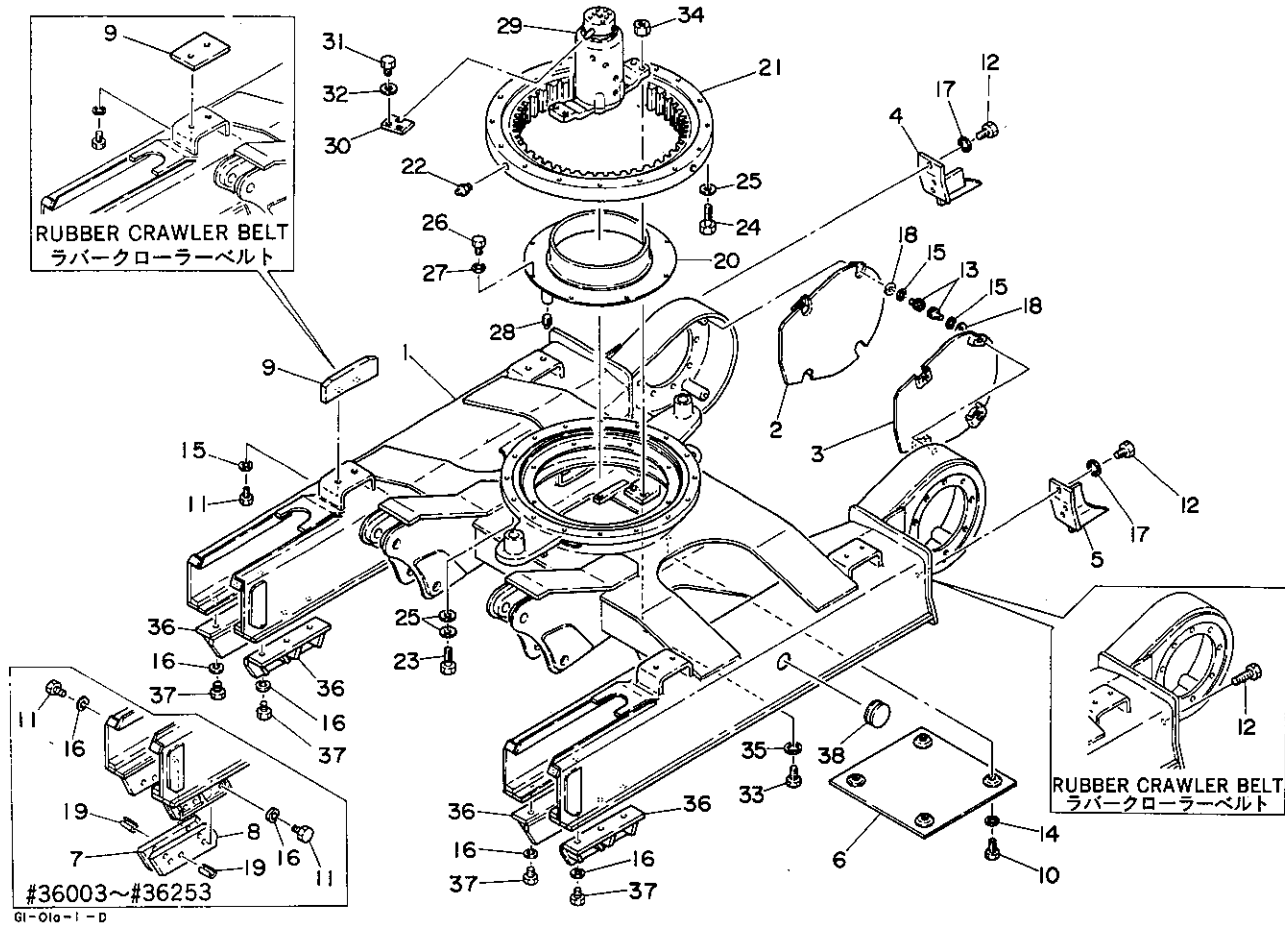
符号 Item	部品番号 Part number	Description	部品名称	数量 Q'ty	互換性 Chan.	通用号機 Serial No.	備考 Remarks
1	×01810-14000	FRAME	フレーム	1		old type/旧型	steel crawler belt/スチールクローラーベルト
	×01810-17000	FRAME	フレーム	1		old type/旧型	rubber crawler belt/ラバークローラーベルト
	01810-19000	FRAME	フレーム	1		old type/旧型	steel & rubber crawler belt/スチール&ラバークローラーベルト
	01810-22000	FRAME	フレーム	1		#36254~	steel crawler belt/スチールクローラーベルト
	01810-22000	FRAME	フレーム	1		#36241~	rubber crawler belt/ラバークローラーベルト
2	01810-13100	COVER (R.H.)	カバー(R)	1			
3	01810-13200	COVER (L.H.)	カバー(L)	1			
4	01810-13300	GUARD (R.H.)	ガード(R)	1			steel crawler belt/スチールクローラーベルト
5	01810-13400	GUARD (L.H.)	ガード(L)	1			steel crawler belt/スチールクローラーベルト
6	01810-13500	COVER	カバー	1			
7	01410-53400	GUIDE (R.H.)	ガイド(R)	2		#36003~#36253	steel crawler belt/スチールクローラーベルト
	01410-53600	GUIDE (L.H.)	ガイド(L)	2		#36003~#36253	steel crawler belt/スチールクローラーベルト
	00910-23300	SLIDE	スライド	4		old type/旧型	steel crawler belt/スチールクローラーベルト
	03010-01003	SLIDE	スライド	4		new type/新型	steel crawler belt/スチールクローラーベルト
8	01810-16200	SLIDE	スライド	4		old type/旧型	rubber crawler belt/ラバークローラーベルト
	01810-16100	SLIDE	スライド	4		old type/旧型	rubber crawler belt/ラバークローラーベルト
	01810-23008	SLIDE	スライド	4		new type/新型	rubber crawler belt/ラバークローラーベルト
10	11000-40820	BOLT	ボルト	4		old type/旧型	
	11000-41020	BOLT	ボルト	4		new type/新型	
11	11000-51025	BOLT	ボルト	24		old type/旧型	steel crawler belt/スチールクローラーベルト
	11000-41025	BOLT	ボルト	8		old type/旧型	steel crawler belt/スチールクローラーベルト
	11100-51035	BOLT, socket	ソケットボルト	8		new type/新型	steel crawler belt/スチールクローラーベルト
	11000-51025	BOLT	ボルト	8		old type/旧型	rubber crawler belt/ラバークローラーベルト
	11000-41025	BOLT	ボルト	8		old type/旧型	rubber crawler belt/ラバークローラーベルト
	11100-51035	BOLT, socket	ソケットボルト	8		new type/新型	rubber crawler belt/ラバークローラーベルト
12	11000-51225	BOLT	ボルト	6		old type/旧型	steel crawler belt/スチールクローラーベルト
	11010-41230	BOLT	ボルト	6		new type/新型	steel crawler belt/スチールクローラーベルト
	11000-51220	BOLT	ボルト	6		old type/旧型	rubber crawler belt/ラバークローラーベルト
13	11100-41020	BOLT, socket	ソケットボルト	8			
14	11400-20008	WASHER, spring	スプリングワッシャー	4		old type/旧型	

LOWER FRAME ロアフレーム



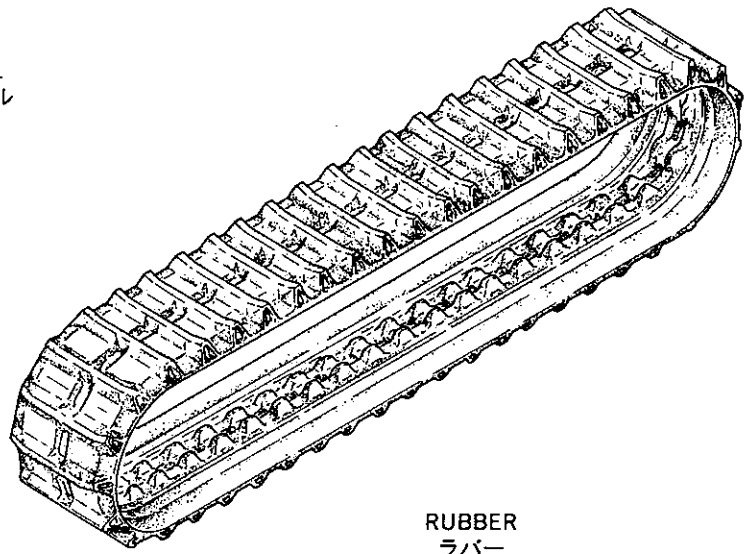
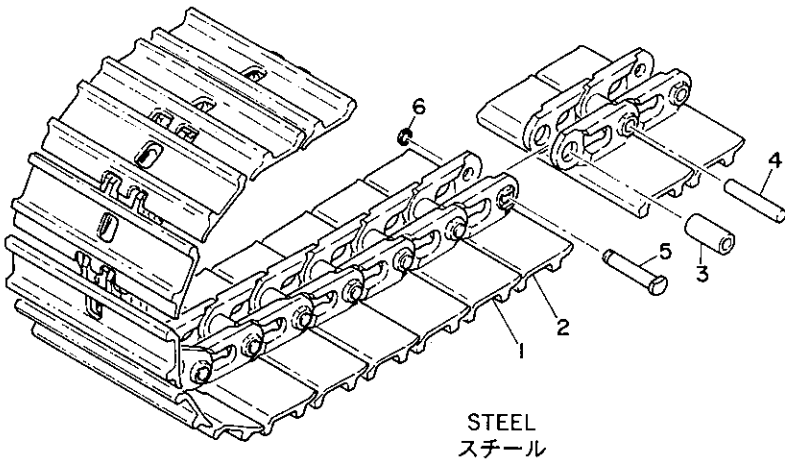
符号 Item	部品番号 Part number	Description	部品名称	数量 Qty	互換性 Chan.	通用号機 Serial No.	備 Remarks	考
	11400-20010	WASHER, spring	スプリングワッシャー	4		new type/新型		
15	11400-20010	WASHER, spring	スプリングワッシャー	8		old type/旧型		
	11400-20010	WASHER, spring	スプリングワッシャー	16		new type/新型		
16	11400-10010	WASHER, spring	スプリングワッシャー	24		old type/旧型	steel crawler belt/スチールクローラーベルト	
	11400-20012	WASHER, spring	スプリングワッシャー	12		new type/新型	steel crawler belt/スチールクローラーベルト	
	11400-10010	WASHER, spring	スプリングワッシャー	8		old type/旧型	rubber crawler belt/ラバークローラーベルト	
17	11400-10012	WASHER, spring	スプリングワッシャー	6		old type/旧型	steel crawler belt/スチールクローラーベルト	
	11400-20012	WASHER, spring	スプリングワッシャー	6		new type/新型	steel crawler belt/スチールクローラーベルト	
18	11411-10010	WASHER, plain	プレーンワッシャー	8				
19	12130-01025	PIN, spring	スプリングピン	4		old type/旧型	steel crawler belt/スチールクローラーベルト	
20	01820-11100	BATH, grease	グリースバス	1				
21	19130-03000	BEARING, slew	センカイベアリング	1				
22	15600-11006	☆NIPPLE, grease	☆グリースニップル	4				
23	11010-51250	BOLT	ボルト	16				
24	11010-51260	BOLT	ボルト	16				
25	11415-40012	WASHER	ワッシャー	48				
26	11000-40816	BOLT	ボルト	8				
27	11400-10008	WASHER, spring	スプリングワッシャー	8				
28	15087-00004	PLUG	プラグ	1				
29	19040-04400	JOINT, swivel	スイベルジョイント	1		#36003~#36072		
	19040-04800	JOINT, swivel	スイベルジョイント	1		#36073~#36134		
	19040-05000	JOINT, swivel	スイベルジョイント	1		#36135~		
30	01321-04100	STOPPER	ストッパー	1				
31	11010-41430	BOLT	ボルト	2				
32	11415-40014	WASHER	ワッシャー	2				
33	11010-41240	BOLT	ボルト	4				
34	11305-40012	NUT	ナット	4				
35	11400-40012	WASHER, spring	スプリングワッシャー	4				
36	01810-18100	GUIDE	ガイド	4		#36254~	steel crawler belt/スチールクローラーベルト	
37	11010-41225	BOLT	ボルト	12		#36254~	steel crawler belt/スチールクローラーベルト	

LOWER FRAME ロアフレーム



符号 Item	部品番号 Part number	Description	部品名称	数量 Q'ty	互換性 Chan.	適用号機 Serial No.	備考 Remarks
38	16520-60051	BUSHING	ブッシング	2		#36254~	steel crawler belt/スチールクローラーベルト
	16520-60051	BUSHING	ブッシング	2		#36241~	rubber crawler belt/ラバークローラーベルト

CRAWLER BELT クローラーベルト



G1-02a-0-0

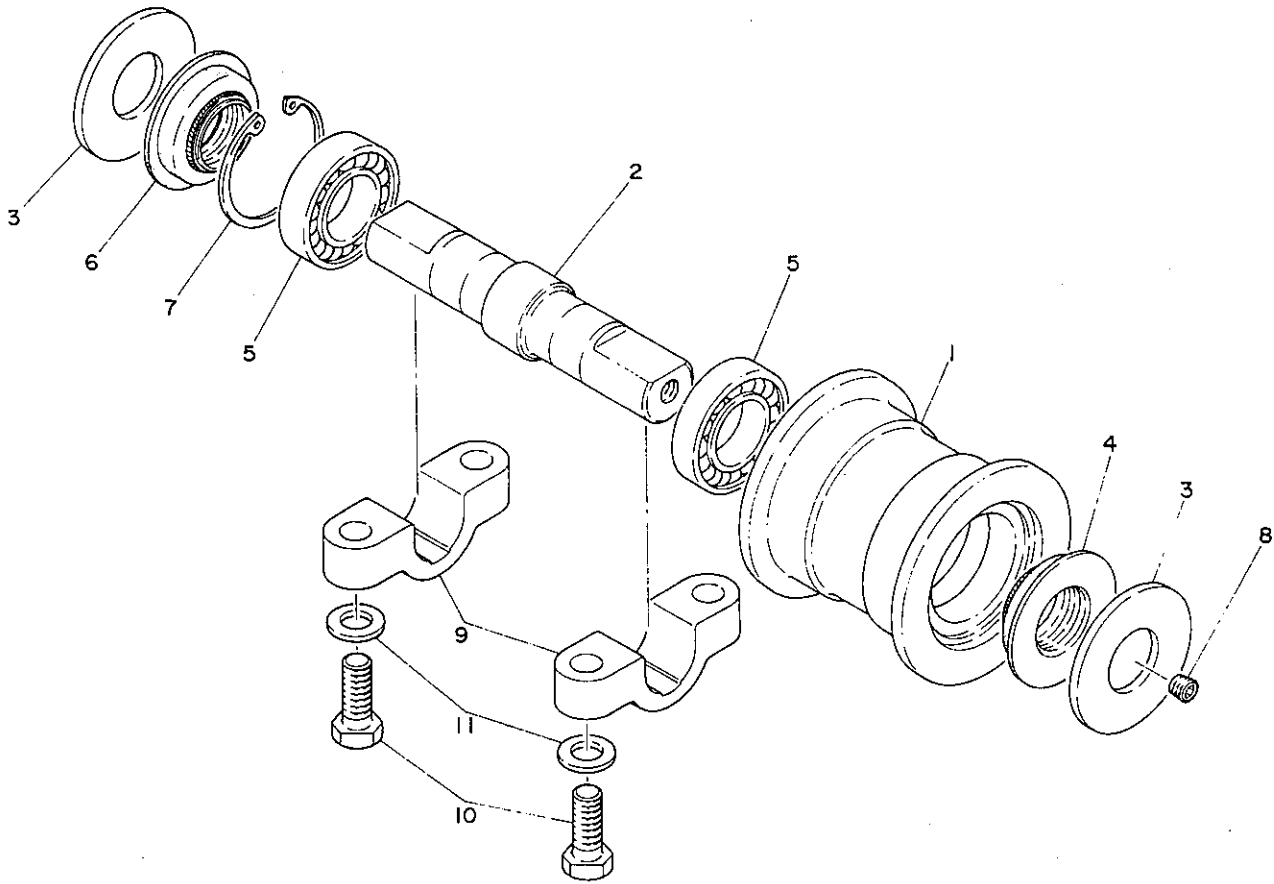
符号 Item	部品番号 Part number	Description	部品名称	数量 Qty	互換性 Chan.	適用号機 Serial No.	備 Remarks	考
0-1	19140-28400	BELT, crawler	クローラーベルト	2			steel/スチール	
1	19140-28413	★PLATE ASSY	★プレート ASSY	42				
2	19140-28414	★PLATE ASSY, master	★マスタープレート ASSY	1				
3	19140-08205	★BUSHING	★ブッシング	43				
4	19140-08209	★PIN, track	★トラックピン	42				
5	19140-14008	★PIN, master	★マスターピン	1				
6	12255-26019	★SPIRO-LOX	★スピロロックス	1				
0-2	19140-36000	BELT, crawler	クローラーベルト	2			rubber/ラバー	

TRACK ROLLER

steel crawler belt

トラックローラー

スチールクローラーベルト



G1-04a-0-0

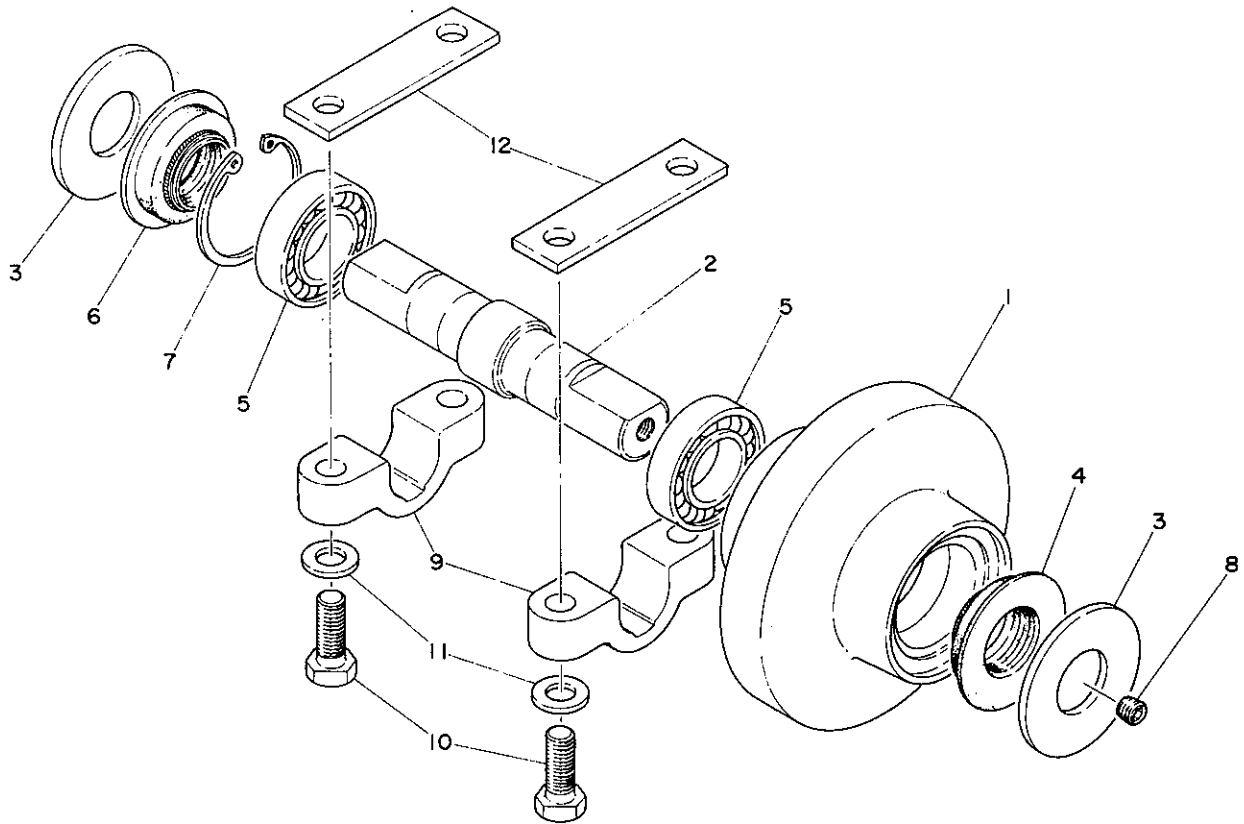
符号 Item	部品番号 Part number	Description	部品名称	数量 Q'ty	互換性 Chan.	適用号機 Serial No.	備考 Remarks
0-1	01413-90000	ROLLER ASSY, track	トラックローラー ASSY	10		old type/旧型	
	01413-90000	ROLLER ASSY, track	トラックローラー ASSY	8		newtype/新型	
1	01413-01100	★ROLLER	★ローラー	1			
2	01413-01200	★SHAFT	★シャフト	1			
3	01412-01300	★COVER	★カバー	2			
4	14312-03055	★SEAL, oil	★オイルシール	1			
5	13000-06206	★BEARING	★ベアリング	2			
6	14312-03062	★SEAL, oil	★オイルシール	1			
7	12210-00062	★RING, snap	★スナップリング	1			
8	15018-10001	★PLUG	★プラグ	1			
9	01613-08300	BRACKET	ブラケット	20		old type/旧型	
	01613-08300	BRACKET	ブラケット	16		new type/新型	
10	11010-51235	BOLT	ボルト	40		old type/旧型	
	11010-51235	BOLT	ボルト	32		new type/新型	
11	11415-40012	WASHER	ワッシャー	40		old type/旧型	
	11415-40012	WASHER	ワッシャー	32		new type/新型	

TRACK ROLLER

rubber crawler belt

トラックローラー

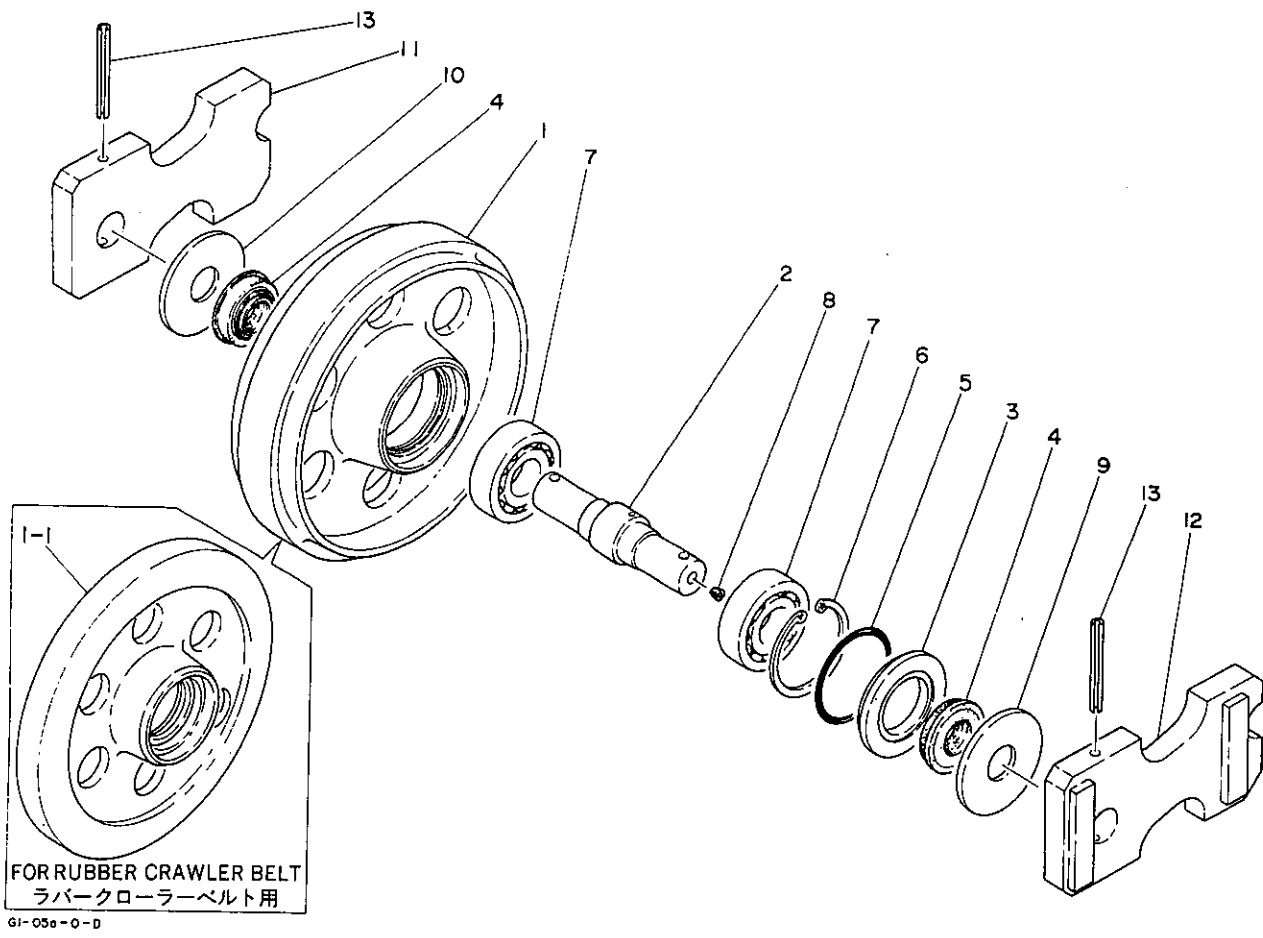
ラバークローラーベルト



G1-04b-0-D

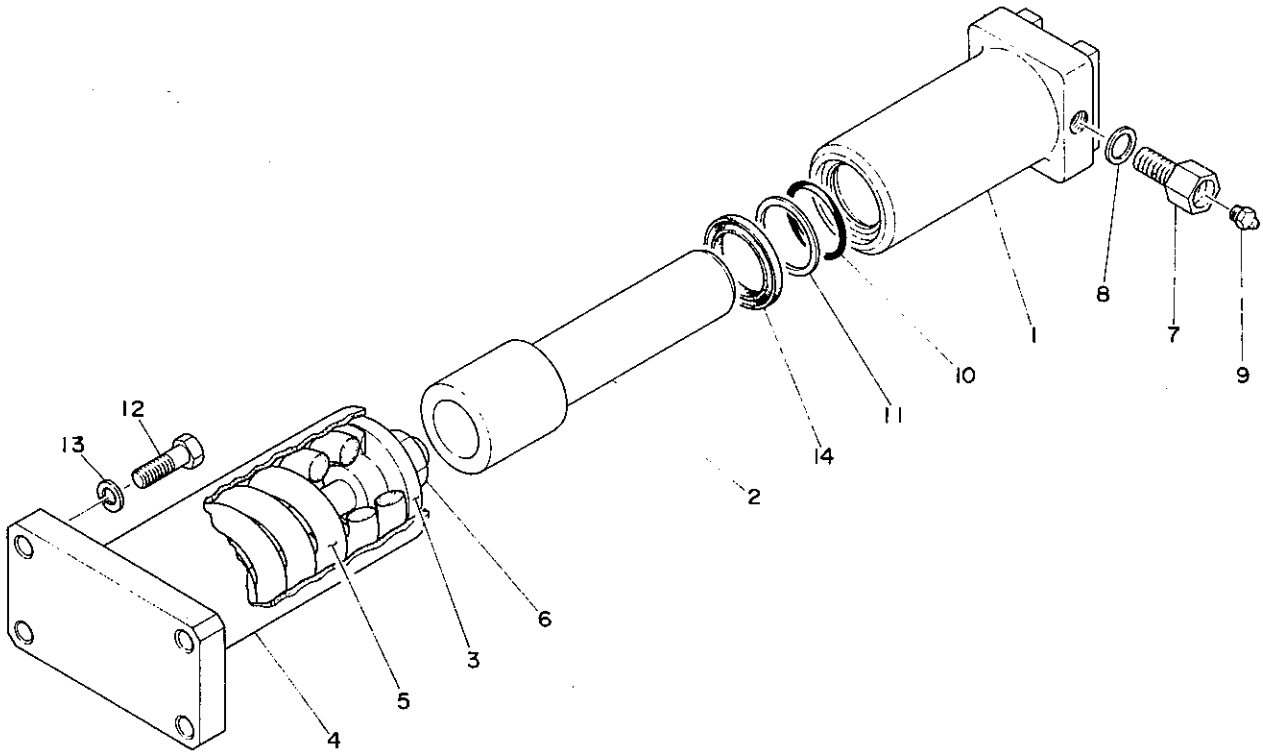
符号 Item	部品番号 Part number	Description	部品名称	数量 Q'ty	互換性 Chan.	適用号機 Serial No.	備 Remarks	考
0-1	01813-90000	ROLLER ASSY, track	トラックローラー ASSY	10		old type/旧型		
	01813-90000	ROLLER ASSY, track	トラックローラー ASSY	8		old type/旧型		
	01813-90000	ROLLER ASSY, track	トラックローラー ASSY	10		#36241~		
1	01813-12100	★ROLLER	★ローラー	1				
2	01413-01200	★SHAFT	★シャフト	1				
3	01412-01300	★COVER	★カバー	2				
4	14312-03055	★SEAL, oil	★オイルシール	1				
5	13000-06206	★BEARING	★ベアリング	2				
6	14312-03062	★SEAL, oil	★オイルシール	1				
7	12210-00062	★RING, snap	★スナップリング	1				
8	15018-10001	★PLUG	★プラグ	1				
9	01613-08300	BRACKET	ブラケット	20		old type/旧型		
	01613-08300	BRACKET	ブラケット	16		old type/旧型		
	01613-08300	BRACKET	ブラケット	20		#36241~		
10	11010-51240	BOLT	ボルト	40		old type/旧型		
	11010-51240	BOLT	ボルト	32		old type/旧型		
	11010-51240	BOLT	ボルト	40		#36241~		
11	11415-40012	WASHER	ワッシャー	40		old type/旧型		
	11415-40012	WASHER	ワッシャー	32		old type/旧型		
	11415-40012	WASHER	ワッシャー	40		#36241~		
12	01813-12000	SPACER	スペーサー	20		old type/旧型		
	01813-12000	SPACER	スペーサー	16		old type/旧型		
	01813-12200	SPACER	スペーサー	20		#36241~		

FRONT IDLER フロントアイドラー



符号 Item	部品番号 Part number	Description	部品名称	数量 Q'ty	互換性 Chan.	適用号機 Serial No.	備 Remarks	考
0-1	01814-90000	IDLER ASSY, front	フロントアイドラー ASSY	2				
	01814-90010	IDLER ASSY, front	フロントアイドラー ASSY	2			steel crawler belt/スチールクローラーベルト rubber crawler belt/ラバークローラーベルト	
1	01814-11300	☆IDLER	☆アイドラー	1			steel crawler belt/スチールクローラーベルト	
	01814-12100	☆IDLER	☆アイドラー	1			rubber crawler belt/ラバークローラーベルト	
2	02514-01200	☆SHAFT	☆シャフト	1				
3	01714-30200	☆RETAINER	☆リテーナー	1				
4	14312-03562	☆SEAL, oil	☆オイルシール	2				
5	14201-10900	☆O-RING	☆O-リング	1				
6	12210-00090	☆RING, snap	☆スナップリング	1				
7	13000-06308	☆BEARING	☆ベアリング	2				
8	15018-10001	☆PLUG	☆プラグ	1				
9	01714-30600	☆COVER	☆カバー	1				
10	01714-30700	☆COVER	☆カバー	1				
11	01814-11100	BLOCK (R.H.)	ブロック(R)	2				
12	01814-11200	BLOCK (L.H.)	ブロック(L)	2				
13	12131-01000	PIN, spring	スプリングピン	4				

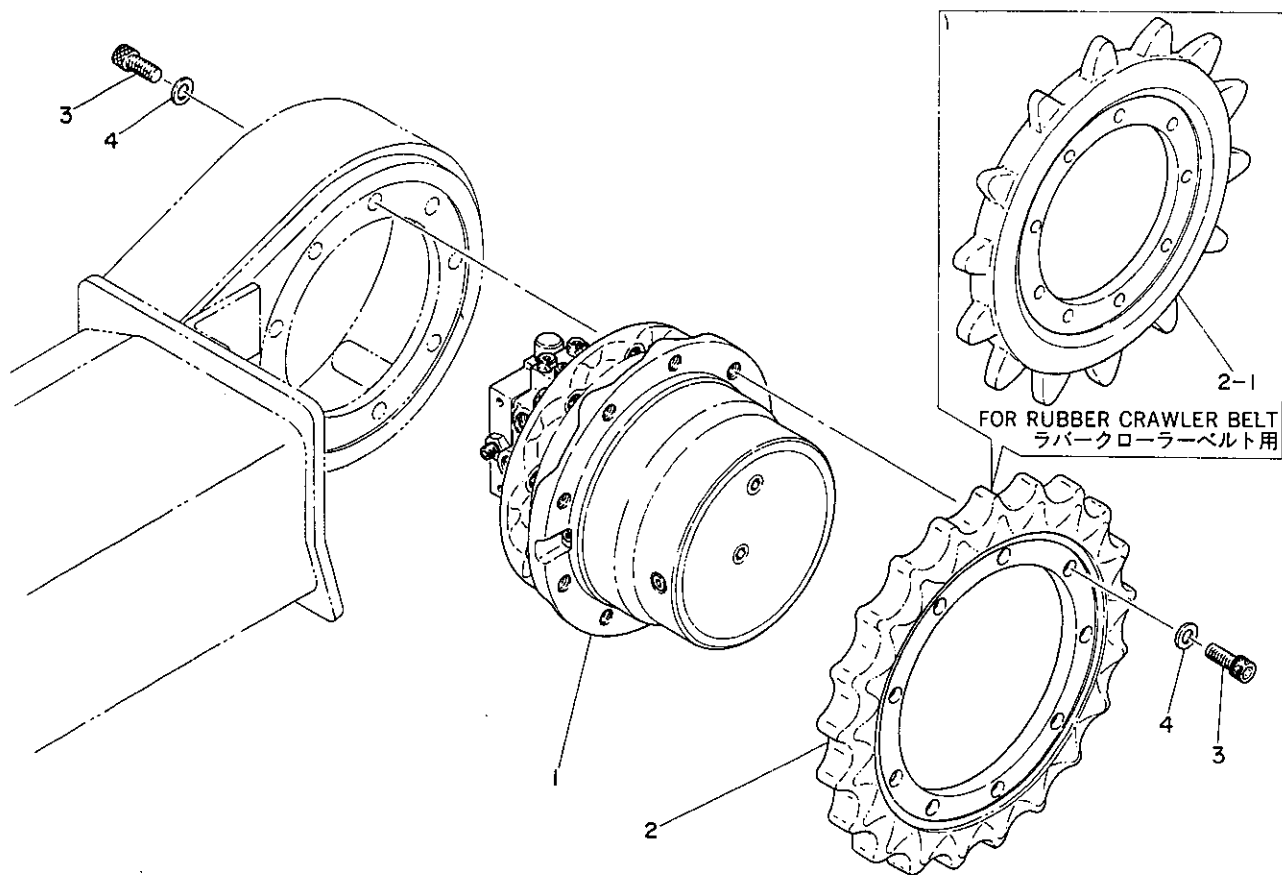
TRACK SPRING 緩衝スプリング



KO-06a-0-0

符号 Item	部品番号 Part number	Description	部品名称	数量 Qty	互換性 Chan.	適用号機 Serial No.	備 Remarks	考
1	02615-01100	CYLINDER, grease	グリースシリンダー	2				
2	02615-01200	PISTON	ピストン	2				
0-1	01715-90010	CUSHION ASSY	クッション ASSY	2				
3	02115-00500	☆SEAT	☆シート	1				
4	02615-01300	☆ROD ASSY	☆ロッド ASSY	1				
5	00070-00002	☆SPRING	☆スプリング	1				
6	11348-22030	☆NUT	☆ナット	1				
7	15413-01601	VALVE ASSY, check	チェックバルブ ASSY	2				
8	15412-01616	PACKING	パッキン	2				
9	15600-01000	NIPPLE, grease	グリースニップル	2				
10	14200-10500	O-RING	O-リング	2				
11	14210-20500	RING, back-up	バックアップリング	2				
12	11010-51245	BOLT	ボルト	8				
13	11400-00012	WASHER, spring	スプリングワッシャー	8				
14	14004-02835	SEAL, oil	オイルシール	2				

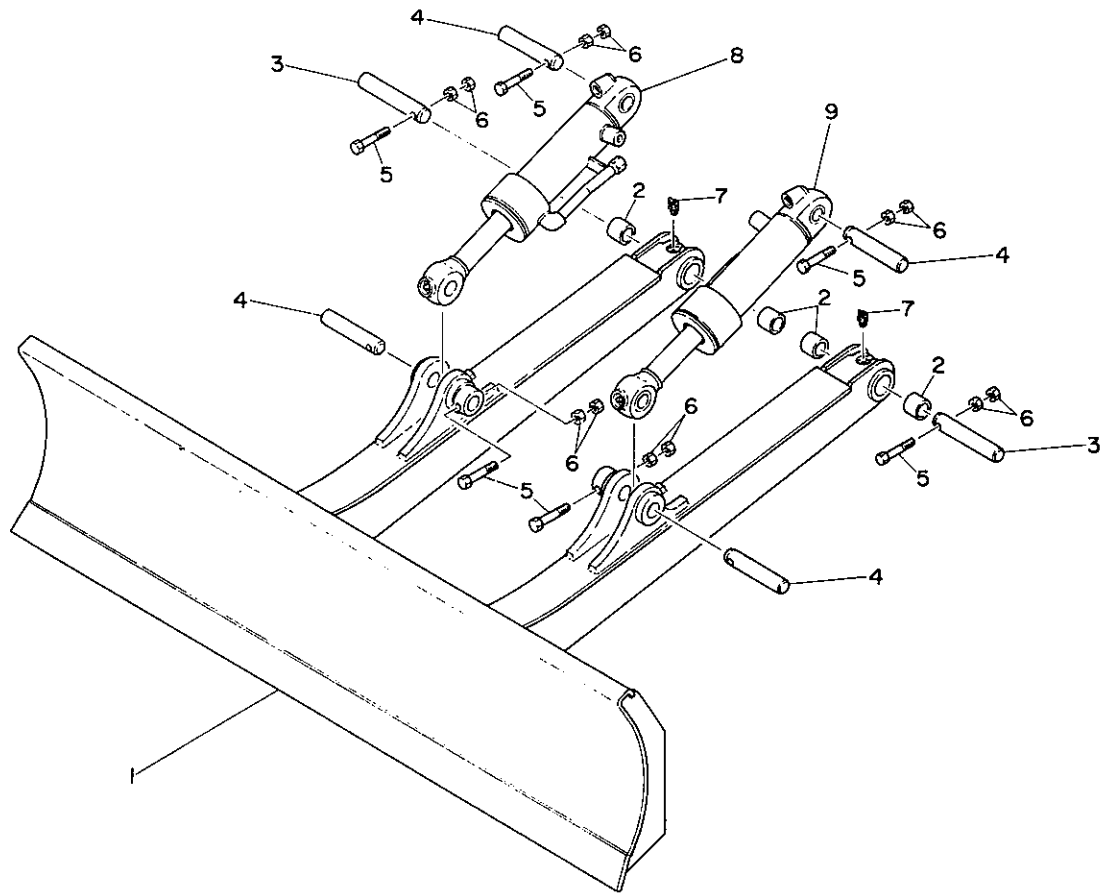
TRACK GEARBOX 走行減速機



G1-07a-0-D

符号 Item	部品番号 Part number	Description	部品名称	数量 Q'ty	互換性 Chan.	適用号機 Serial No.	備 Remarks	考
1	19031-01700	MOTOR, travel	ソウコウモーター	2			steel crawler belt/スチールクローラーベルト	
	19031-02400	MOTOR, travel	ソウコウモーター	2			rubber crawler belt/ラバークローラーベルト	
2	01816-10100	SPROCKET	スプロケット	2			steel crawler belt/スチールクローラーベルト	
	01816-12100	SPROCKET	スプロケット	2			rubber crawler belt/ラバークローラーベルト	
3	11100-51440	BOLT, socket	ソケットボルト	36				
4	11415-40014	WASHER	ワッシャー	36				

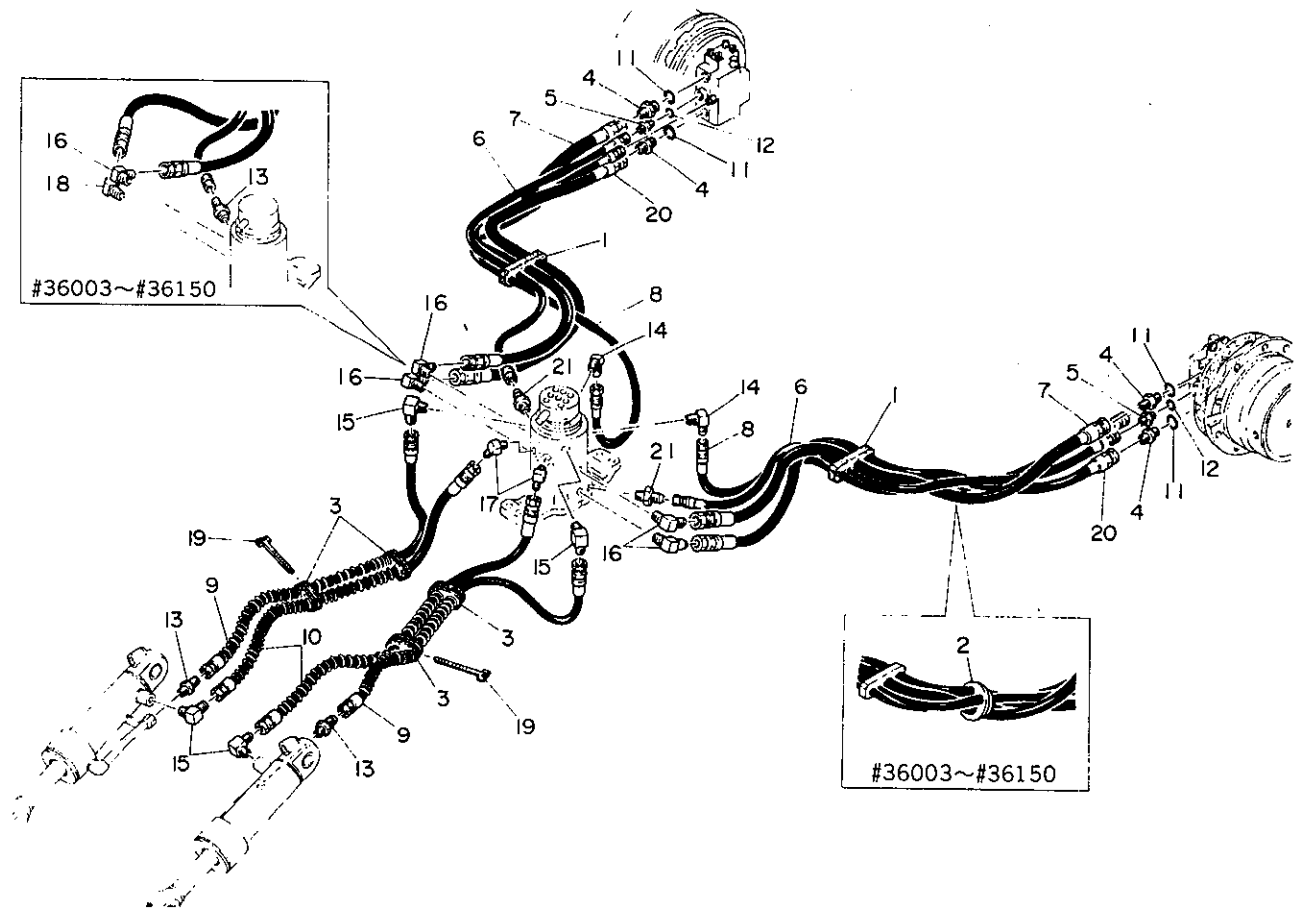
BLADE 排土板



G1-08a-0-0

符号 Item	部品番号 Part number	Description	部品名称	数量 Q'ty	互換性 Chan.	適用号機 Serial No.	備 Remarks	考
0-1	01863-90000	BLADE ASSY	ブレード ASSY	1				
1	×01863-11100	★BLADE	★ブレード	1		old type/旧型		
	×01863-12100	★BLADE	★ブレード	1		new type/新型		
2	00020-30030	★BUSHING	★ブッシング	4				
3	01363-00200	PIN	ピン	2				
4	01363-00300	PIN	ピン	4				
5	11000-51070	BOLT	ボルト	6				
6	11300-50010	NUT	ナット	12				
7	15600-01675	NIPPLE, grease	グリースニップル	2				
8	19000-12400	CYLINDER, blade (R.H.)	ブレードシリンダー(R)	1				
9	19000-12500	CYLINDER, blade (L.H.)	ブレードシリンダー(L)	1				

PIPING ; LOWER 下部油圧配管



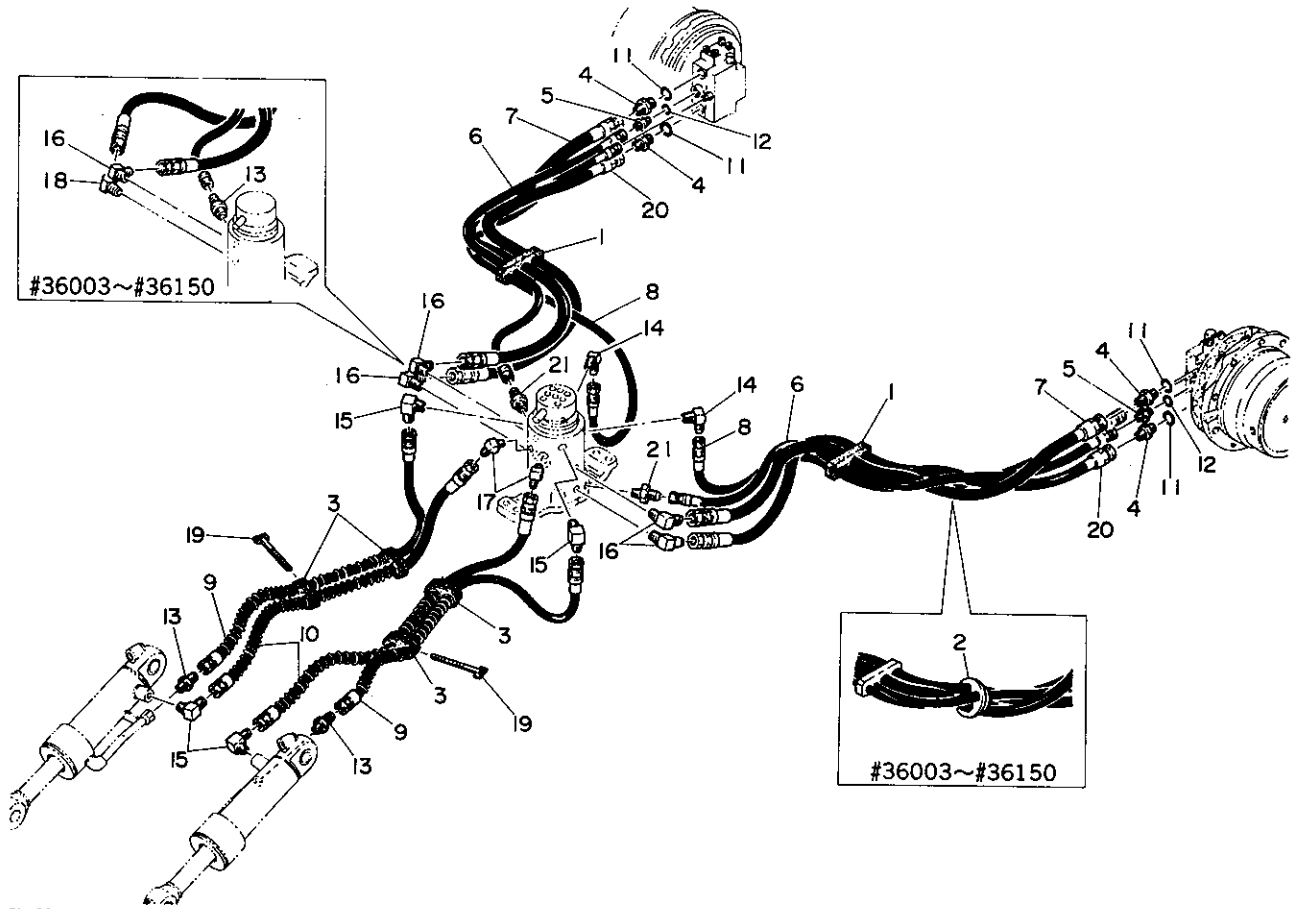
G1-09a-1-D

行号 Item	部品番号 Part number	Description	部品名称	数量 Qty	互換性 Chan.	通用号機 Serial No.	備 Remarks	考
1	01872-11100	GUARD	ガード	2		#36003~#36150		
	01872-13100	GUARD	カート	2		#36151~		
2	02172-30100	GUARD	カート	2		#36003~#36150		
3	00972-10300	GUARD	カート	4				
4	00072-00072	ADAPTOR	アダプター	4		#36003~#36150		
5	15156-00561	ADAPTOR	アダプター	4		#36151~		
	00072-00124	ADAPTOR	アダプター	2		#36003~#36150		
6	15156-00560	ADAPTOR	アダプター	2		#36151~		
	19091-09100	HOSE ASSY	ホース ASSY	2		#36003~#36150		
	19091-08095	HOSE ASSY	ホース ASSY	2		#36151~		
7	19052-12105	HOSE ASSY	ホース ASSY	2		#36003~#36150		
	19094-09105	HOSE ASSY	ホース ASSY	2		#36151~		
8	19091-06115	HOSE ASSY	ホース ASSY	2		#36003~#36072		
	19091-08110	HOSE ASSY	ホース ASSY	2		#36073~		
9	19086-09070	HOSE ASSY	ホース ASSY	2				
10	19086-09063	HOSE ASSY	ホース ASSY	2				
11	14200-10180	O-RING	O リング	4		#36003~36150		
	14200-10140	O-RING	O-リング	4		#36151~		
12	14200-10140	O-RING	O-リング	2		#36003~36150		
	14200-10110	O-RING	O-リング	2		#36151~		
13	15110-00003	ADAPTOR	アダプター	4		#36003~#36150		
	15110-00003	ADAPTOR	アダプター	2		#36151~		
14	15111-00002	ELBOW, 90	エルボ 90	2				
15	15111-00003	ELBOW, 90	エルボ 90	4				
16	15111-00004	ELBOW, 90	エルボ 90	2		#36003~#36150		
	00072-00161	ELBOW, 90	エルボ 90	4		#36151~		
17	15112-00003	ELBOW, 45	エルボ 45	2				
18	15112-00004	ELBOW, 45	エルボ 45	2		#36003~#36150		
19	16522-01008	BAND	バンド	2				
20	19052-12100	HOSE ASSY	ホース ASSY	2				

TB36

09-1①

PIPING ; LOWER 下部油圧配管



G1-09a-1-0

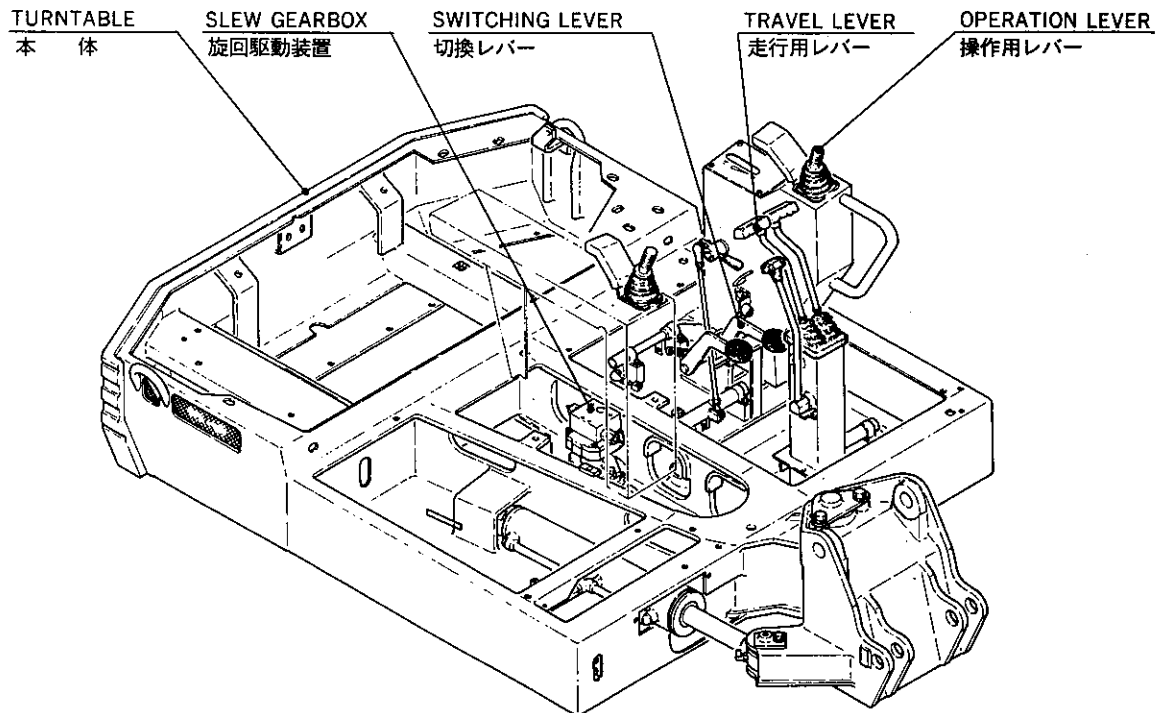
符号 Item	部品番号 Part number	Description	部品名称	数量 Q'ty	互換性 Chan.	適用号機 Serial No.	備 Remarks	考
21	00072-02008	ADAPTOR	アダプター	2		#36151~		

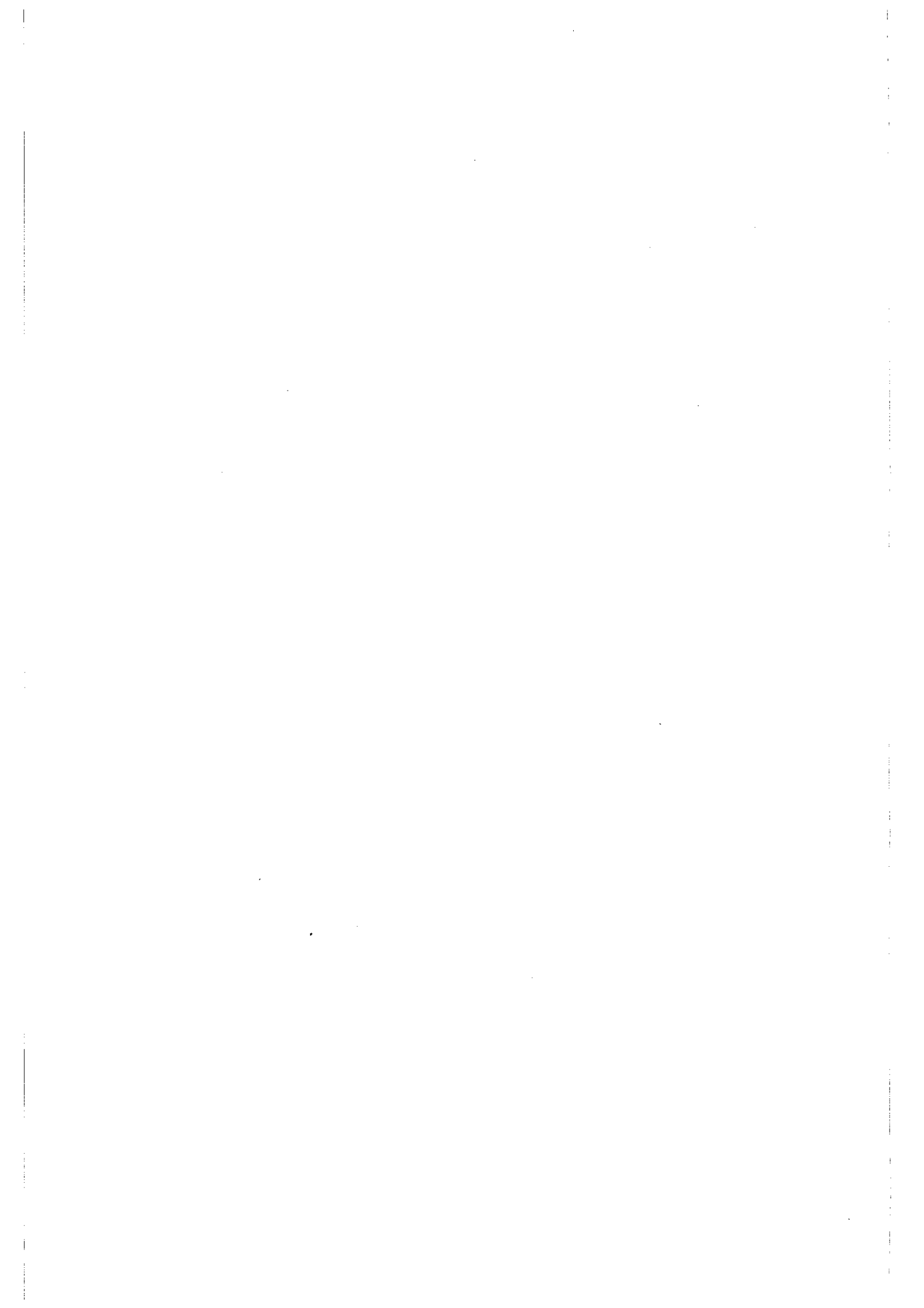
UPPER MACHINERY 1

アッパーマシナリー構成 1

SLEW GEARBOX
TURNTABLE
TRAVEL LEVER
OPERATION LEVER
SWITCHING LEVER

旋回駆動装置
本体
走行用レバー
操作用レバー
切換レバー



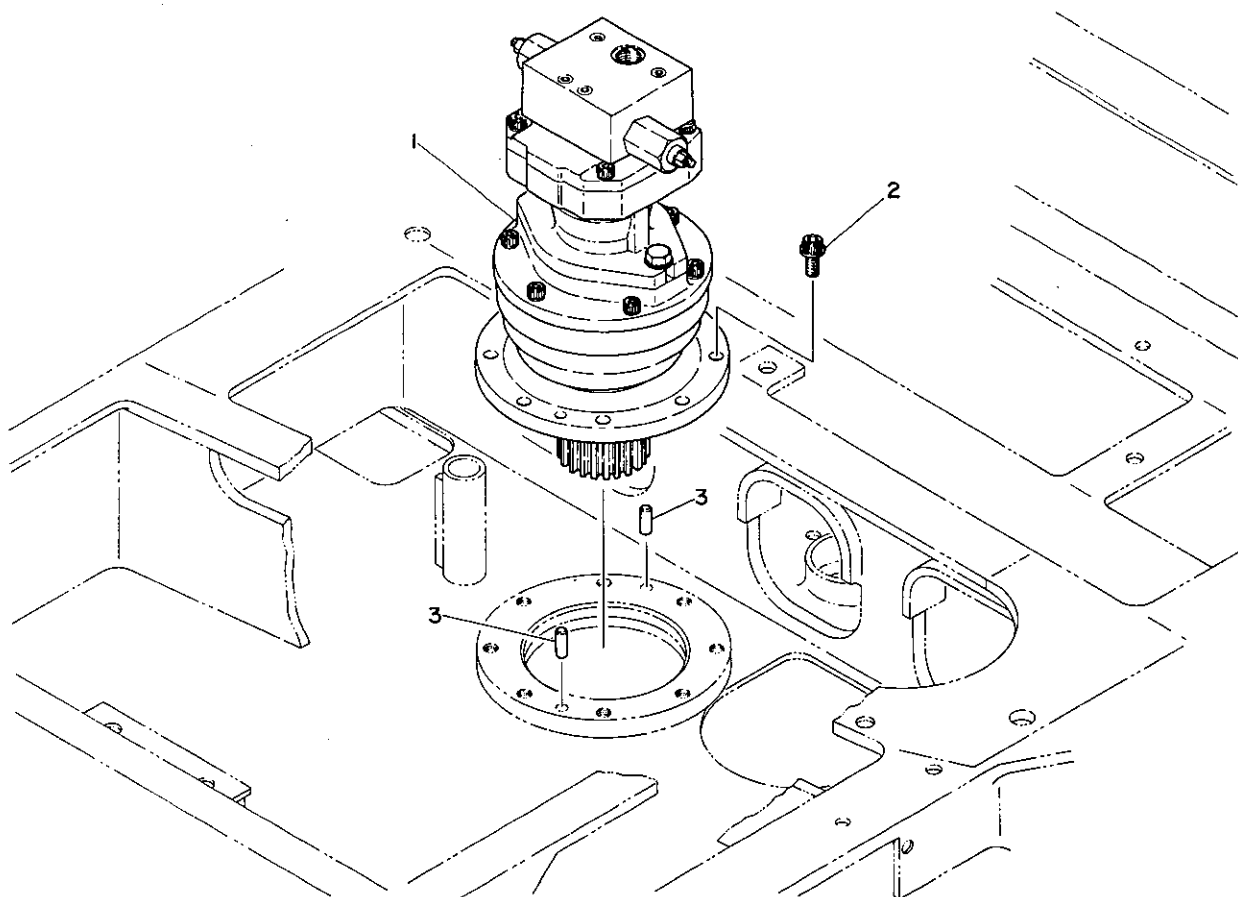


SLEW GEARBOX

standard machine

旋回駆動装置

標準仕様機



G1-10a-0-D

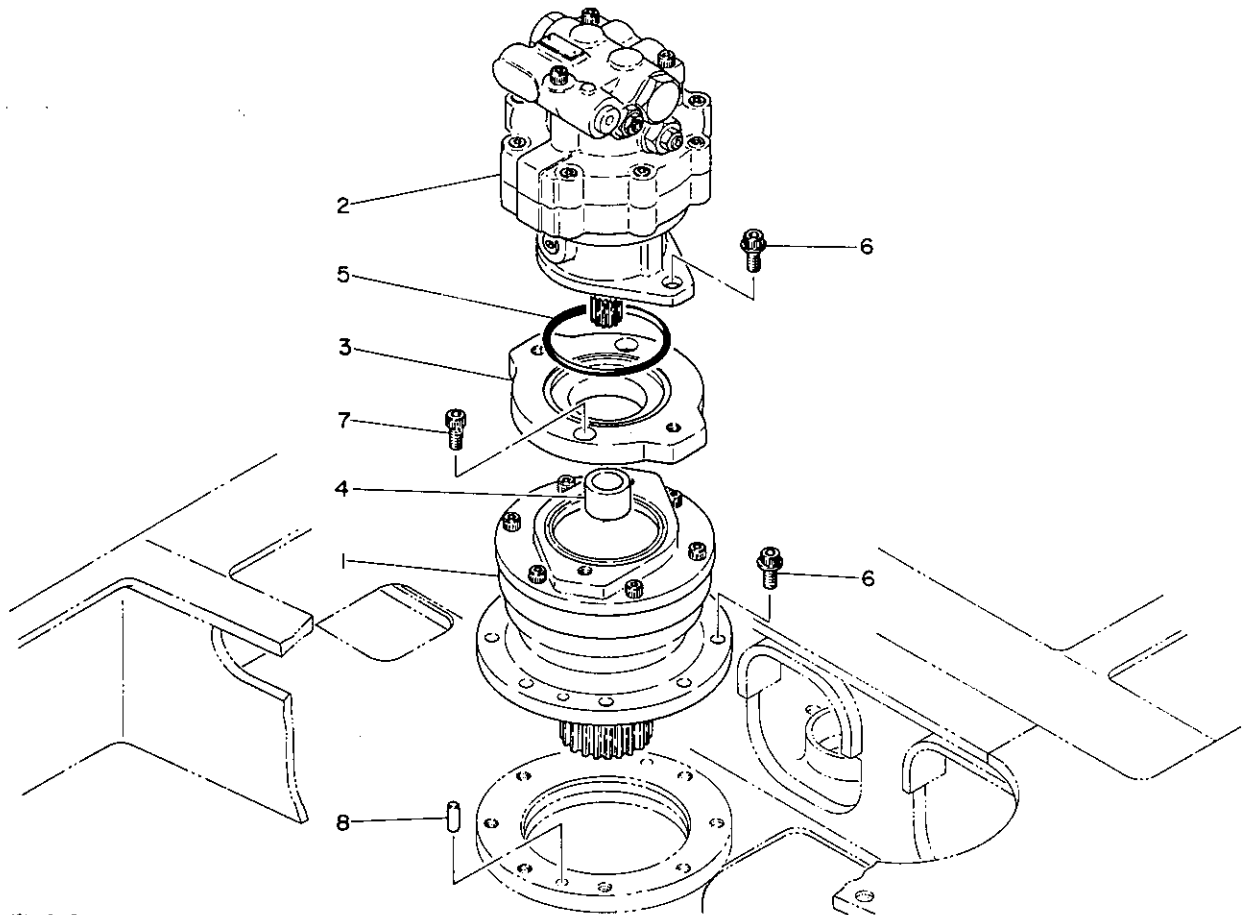
符号 Item	部品番号 Part number	Description	部品名称	数量 Q'ty	互換性 Chan.	適用号機 Serial No.	備 考	Remarks
1	19031-02500	MOTOR, slew	センカイモーター	1				
2	11115-51225	BOLT	ボルト	8				
3	12120-01025	PIN, parallel	ヘイコウピン	2				

SLEW GEARBOX

parking brake

旋回駆動装置

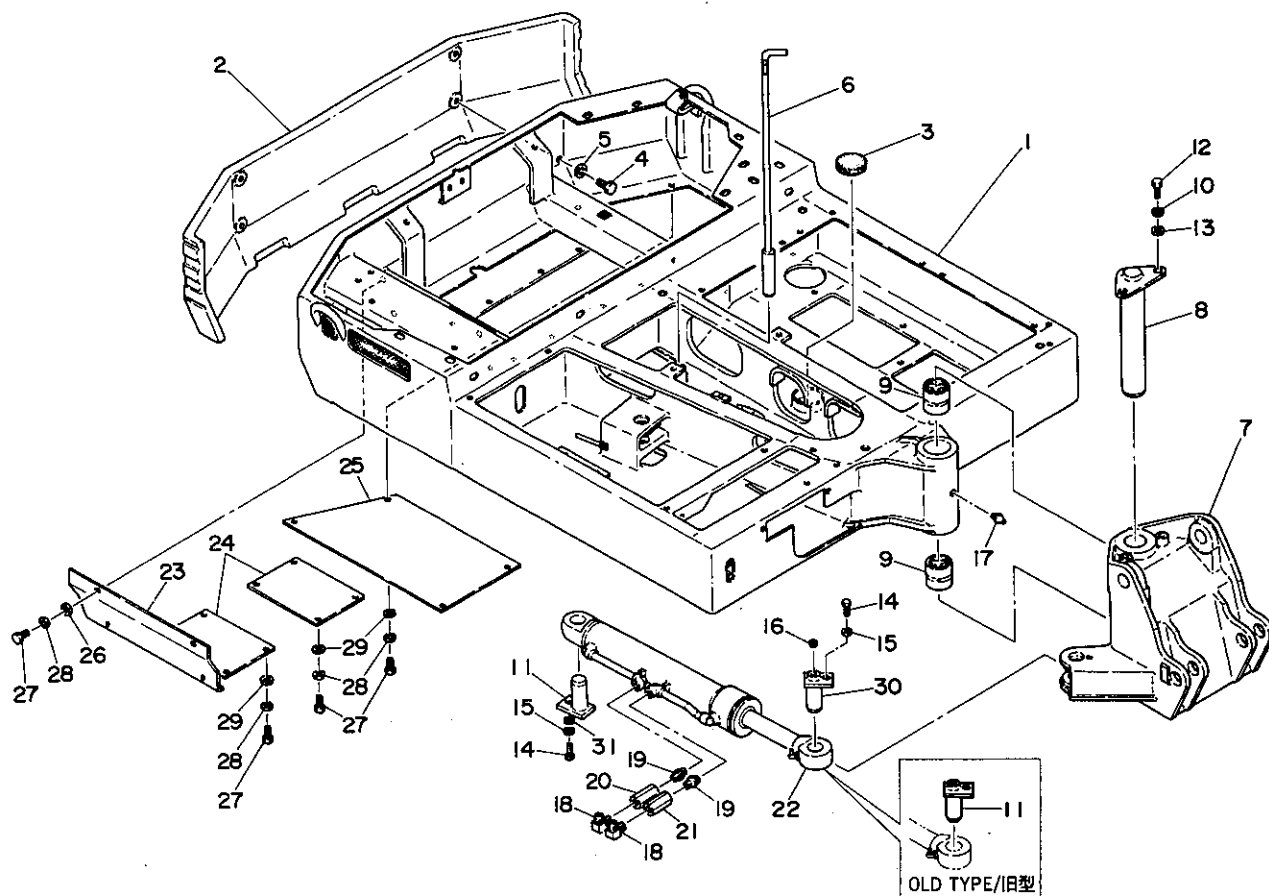
パーキングブレーキ



GI-10b-0-D

符号 Item	部品番号 Part number	Description	部品名称	数量 Q'ty	互換性 Chan.	適用号機 Serial No.	備 Remarks	考
1	19120-01200	GEAR, reduction	リダクションギヤ	1	♂	old type/旧型		
	19120-03400	GEAR, reduction	リダクションギヤ	1	♀	new type/新型		
2	19030-08200	MOTOR, slew	センカイモーター	1				
3	01823-13100	SPACER	スペーサー	1				
4	01823-10200	COLLAR	カラー	1				
5	14201-11100	O-RING	O-リング	1				
6	11115-51225	BOLT	ボルト	10				
7	11100-51225	BOLT, socket	ソケットボルト	2		old type/旧型		
	11100-51220	BOLT, socket	ソケットボルト	2		new type/新型		
8	12120-01025	PIN, parallel	ヘイコウピン	2				

TURNTABLE 本体



G1-11a-1-D

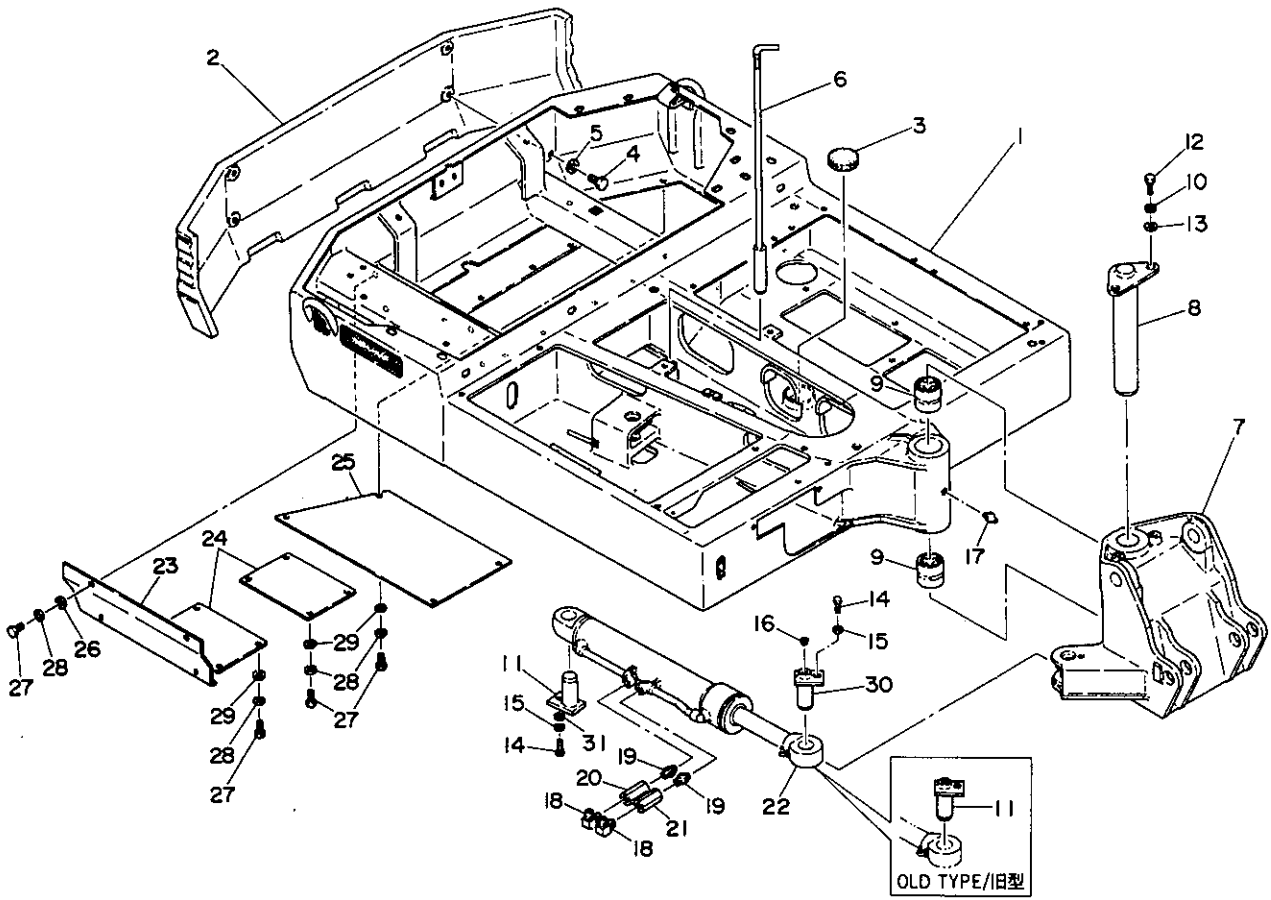
符号 Item	部品番号 Part number	Description	部品名称	数量 Q'ty	互換性 Chan.	適用機種 Serial No.	備考 Remarks
0-1	×01830-11000	TURNTABLE ASSY	ターンテーブル ASSY	1		"TAKEUCHI"	
1	×01830-11100	☆TURNTABLE	☆ターンテーブル	1			
2	01830-10400	☆COUNTERWEIGHT	☆カウンターウエイト	1		"TAKEUCHI"	
3	01732-16600	☆COVER	☆カバー	1			
4	11010-41425	☆BOLT	☆ボルト	4			
5	11415-40014	☆WASHER	☆ワッシャー	4			
6	03022-00100	PIN, lock	ロックピン	1			
7	01831-11100	BRACKET	ブラケット	1			
8	00019-00067	SHAFT	シャフト	1			
9	00024-00008	BUSHING	ブッシング	2			
10	00931-11300	WASHER	ワッシャー	2			
11	00019-00003	PIN	ピン	2		old type/旧型	
	00019-00003	PIN	ピン	1		new type/新型	
12	11000-41240	BOLT	ボルト	2			
13	11400-10012	WASHER, spring	スプリングワッシャー	2			
14	11000-41030	BOLT	ボルト	2			
15	11400-10010	WASHER, spring	スプリングワッシャー	2			
16	15018-10001	PLUG	プラグ	1			
17	15600-10000	NIPPLE, grease	グリースニップル	1			
18	15111-00003	ELBOW, 90°	エルボ 90°	2			
19	15015-00003	CONNECTOR	コネクター	2			
20	15400-10330	VALVE	バルブ	1			
21	15400-10325	VALVE	バルブ	1			
22	19000-25100	CYLINDER, swing	スイングシリンダー	1			
23	01882-13200	COVER	カバー	1			
24	01882-13300	COVER	カバー	2			
25	01882-13400	COVER	カバー	1			
26	00036-08252	WASHER	ワッシャー	4			
27	11000-40820	BOLT	ボルト	16			
28	11400-20008	WASHER, spring	スプリングワッシャー	16			

TB36

12-1①

G1-11a-1-L

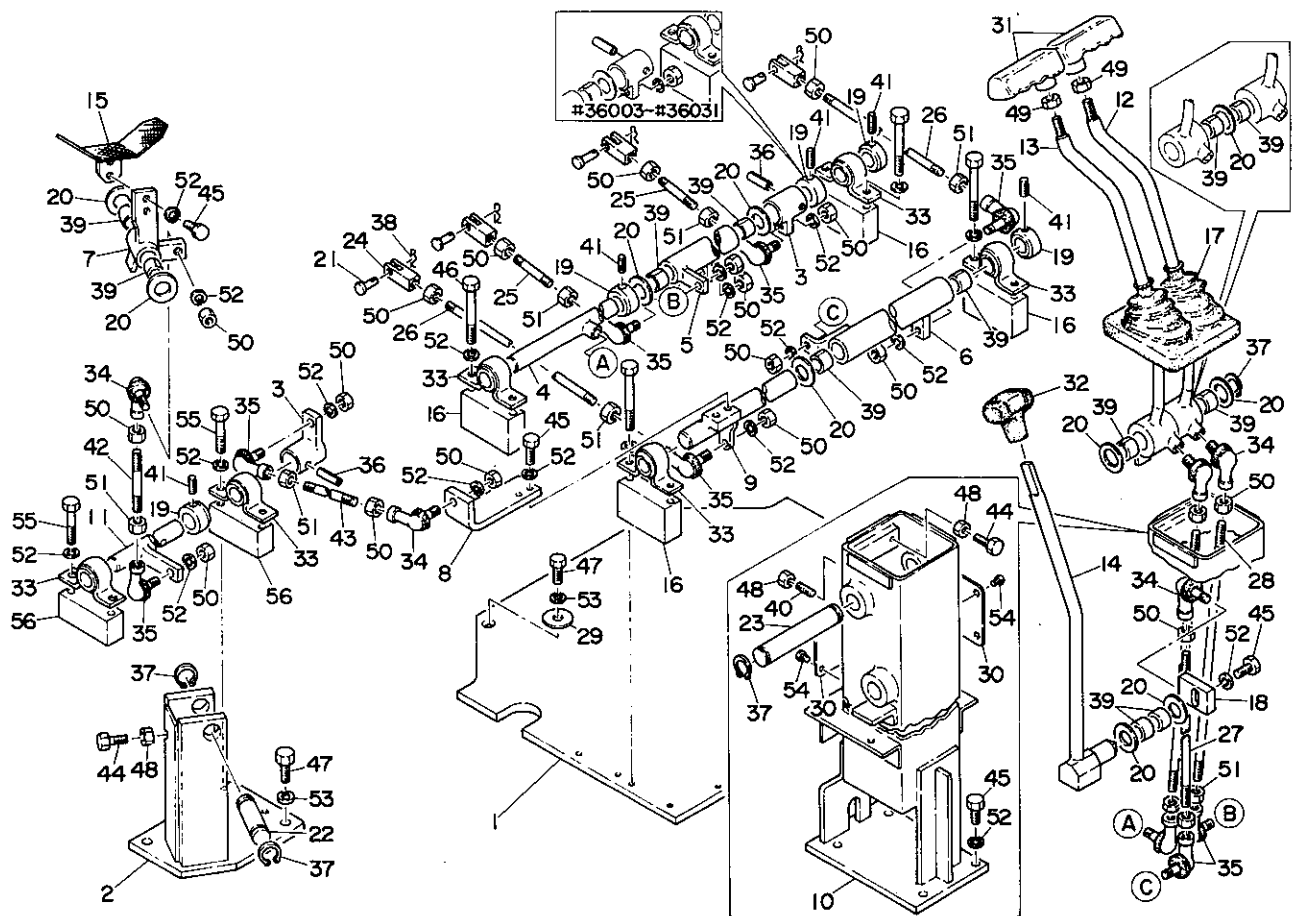
TURNTABLE 本体



61-11a-1-D

符号 Item	部品番号 Part number	Description	部品名称	数量 Q'ty	互換性 Chan.	通用号機 Serial No.	備 Remarks	考
29	11411-10008	WASHER, plain	プレーンワッシャー	12				
30	00019-00142	PIN	ピン	1		new type/新型		
31	03031-01001	WASHER	ワッシャー	1		new type/新型		

TRAVEL LEVER 走行用レバー



G1-12a-0-D

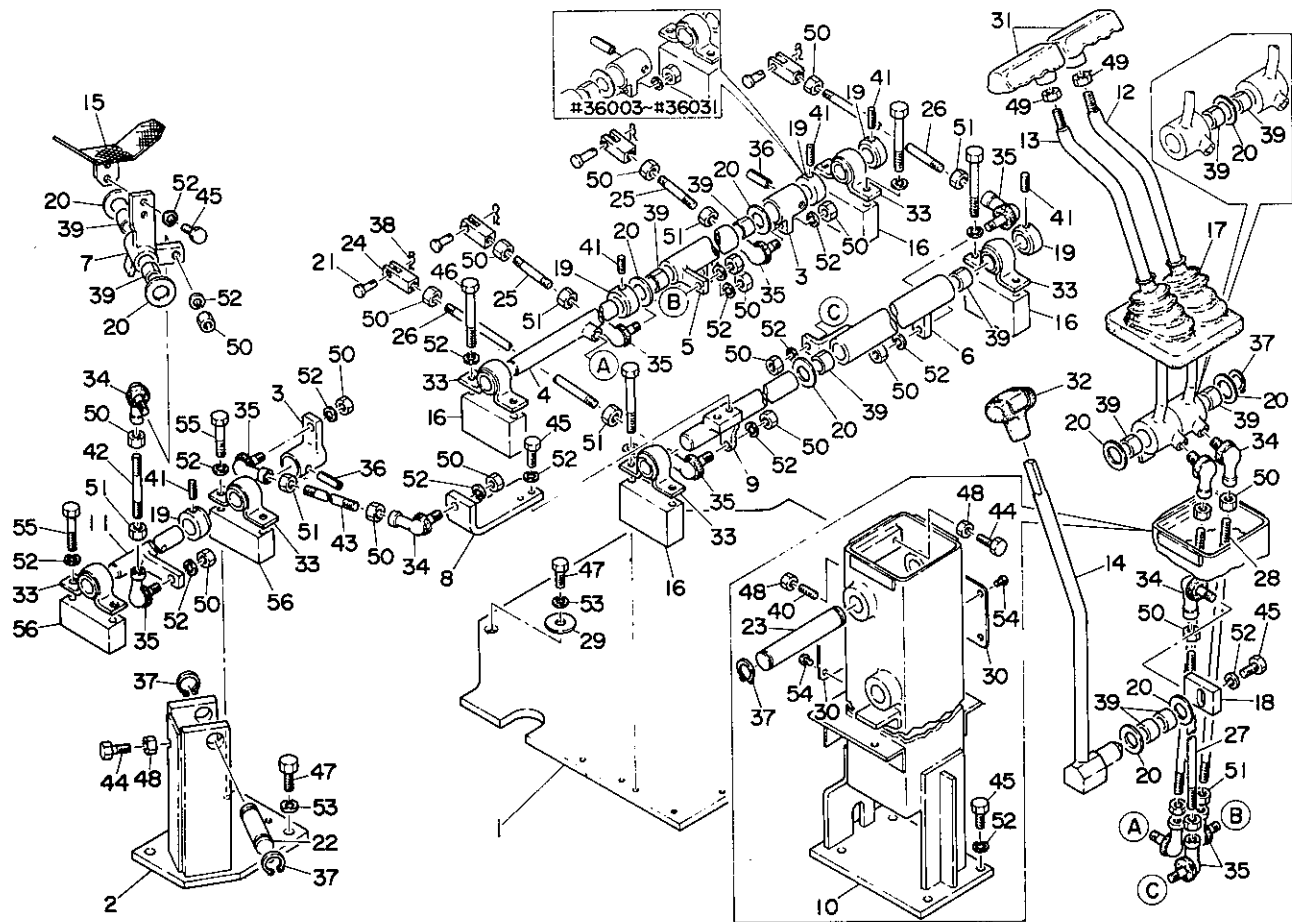
符号 Item	部品番号 Part number	Description	部品名称	数量 Qty	互換性 Chan.	適用号機 Serial No.	備考 Remarks
1	01832-12100	PLATE	プレート	1		#36003~#36031	
	01832-13000	PLATE	プレート	1	↑	#36032~	
2	01832-12200	BRACKET	ブラケット	1			
3	01832-10300	LEVER	レバー	2			
4	01832-10400	LEVER	レバー	1		#36003~#36031	
	01832-13100	LEVER	レバー	1		#36032~	
5	01832-10500	LEVER	レバー	1			
6	01832-10600	LEVER	レバー	1			
7	01832-12300	LEVER	レバー	1			
8	01832-12400	LEVER	レバー	1			
9	01832-10900	LEVER	レバー	1			
10	01832-12500	STAND	スタンド	1	↓	#36003~#36031	
	03032-02100	STAND	スタンド	1	↑	#36032	
11	03032-01000	LEVER	レバー	1			
12	01832-12600	LEVER	レバー	1			
13	01832-12700	LEVER	レバー	1			
14	01832-12800	LEVER	レバー	1			
15	01832-12900	PEDAL	ペダル	1			
16	03032-01400	SPACER	スペーサー	4			
17	00832-02000	BOOT	ブーツ	1			
18	01432-72200	LEVER	レバー	1			
19	01632-09400	STOPPER	ストッパー	4		#36003~#36031	
	01632-09400	STOPPER	ストッパー	5		#36032~	
20	08502-34100	WASHER	ワッシャー	10			
21	00040-05117	PIN	ピン	4			
22	00042-20060	SHAFT	シャフト	1			
23	00042-20121	SHAFT	シャフト	1			
24	00055-05032	YOKE	ヨーク	4			
25	00050-08060	ROD	ロッド	2			
26	00050-08150	ROD	ロッド	2			

TB36

13④

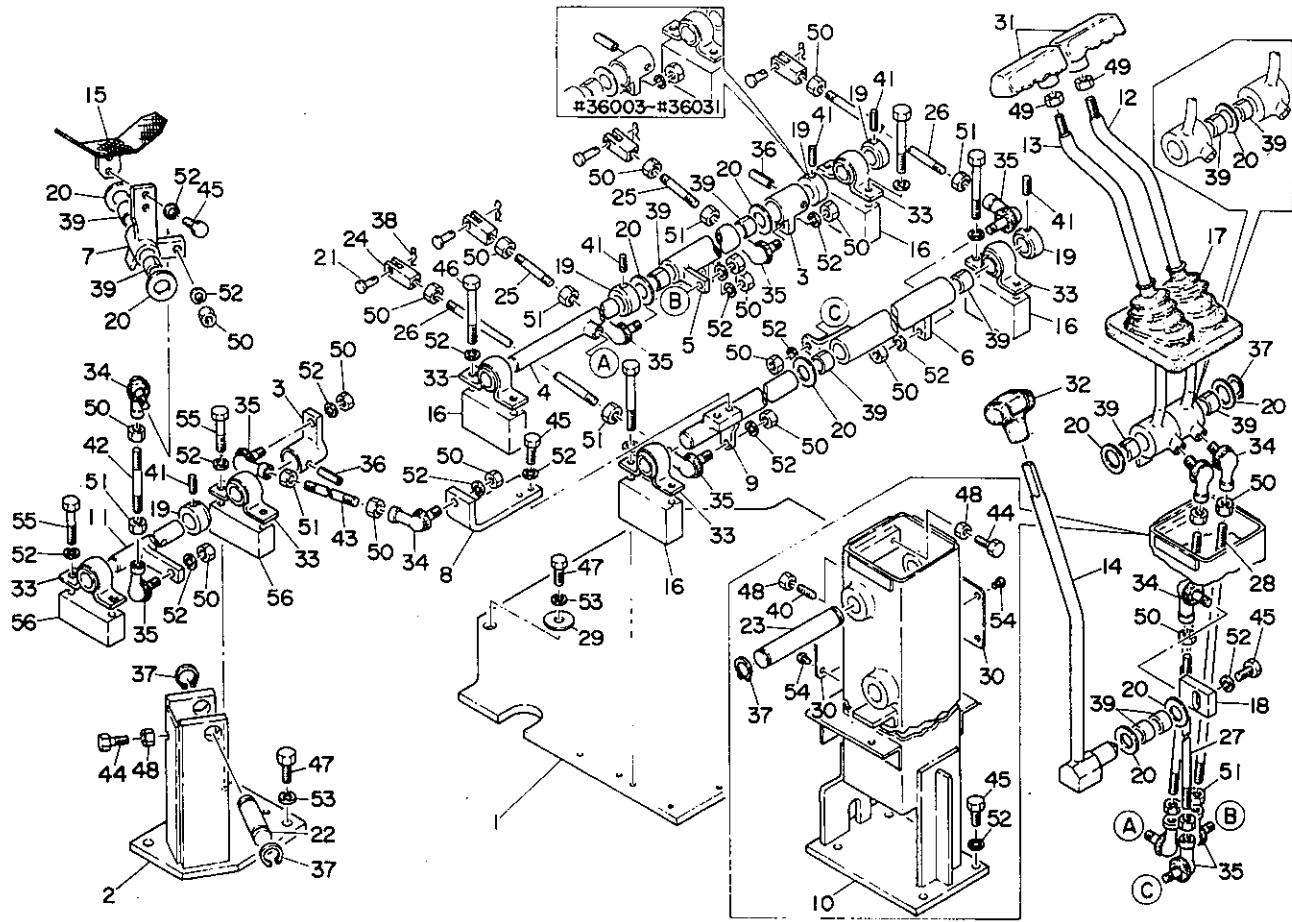
G1-12a-0-L

TRAVEL LEVER 走行用レバー



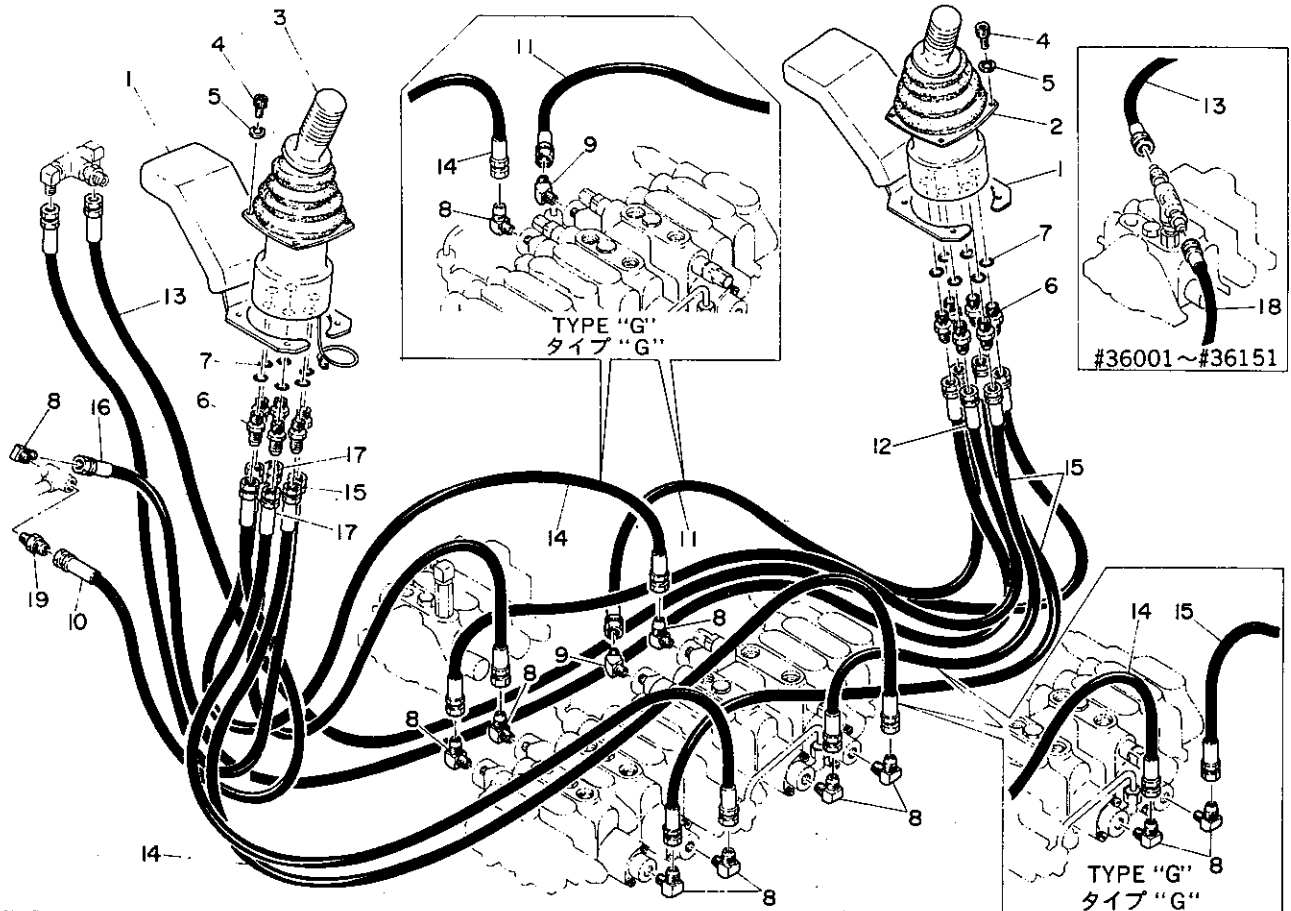
符号 Item	部品番号 Part number	Description	部品名称	数量 Qty	互換性 Chan.	通用号機 Serial No.	備 Remarks	考
27	00050-08300	ROD	ロッド	1				
28	00050-08390	ROD	ロッド	2				
29	00036-00024	WASHER	ワッシャー	4				
30	01432-72100	COVER	カバー	2				
31	16536-14359	GRIP	グリップ	2				
32	16502-00500	GRIP	グリップ	1				
33	13320-02022	MINI-PILLOW	ミニピロー	6				
34	13400-00080	ROD, end	ロッドエンド	5				
35	13400-00085	ROD, end	ロッドエンド	9			left-hand thread/左ネジ	
36	12130-08035	PIN, spring	スプリングピン	2				
37	12200-00020	RING, snap	スナップリング	4				
38	12140-00005	PIN, snap	スナップピン	4				
39	13330-02015	BUSHING	ブッシング	12				
40	11210-50625	SET-SCREW	トメネジ	2				
41	11210-50808	SET-SCREW	トメネジ	4		# 36003 ~ # 36031		
	11210-50808	SET-SCREW	トメネジ	5		# 36032 ~		
42	00050-08080	ROD	ロッド	1				
43	00050-08075	ROD	ロッド	1				
44	11000-40625	BOLT	ボルト	6				
45	11000-40820	BOLT	ボルト	9				
46	11000-40865	BOLT	ボルト	8				
47	11000-41025	BOLT	ボルト	7				
48	11300-40006	NUT	ナット	8				
49	11300-40010	NUT	ナット	2				
50	11300-40008	NUT	ナット	19				
51	11315-40008	NUT	ナット	9			left-hand thread/左ネジ	
52	11400-10008	WASHER, spring	スプリングワッシャー	31				
53	11400-10010	WASHER, spring	スプリングワッシャー	7				
54	11205-30510	SCREW, pan head	ナベコネジ	8				
55	11000-40850	BOLT	ボルト	4				

TRAVEL LEVER 走行用レバー



符号 Item	部品番号 Part number	Description	部品名称	数量 Q'ty	互換性 Chan.	適用号機 Serial No.	備	考
							Remarks	
56	01432-83600	SPACER	スペーサー	2				

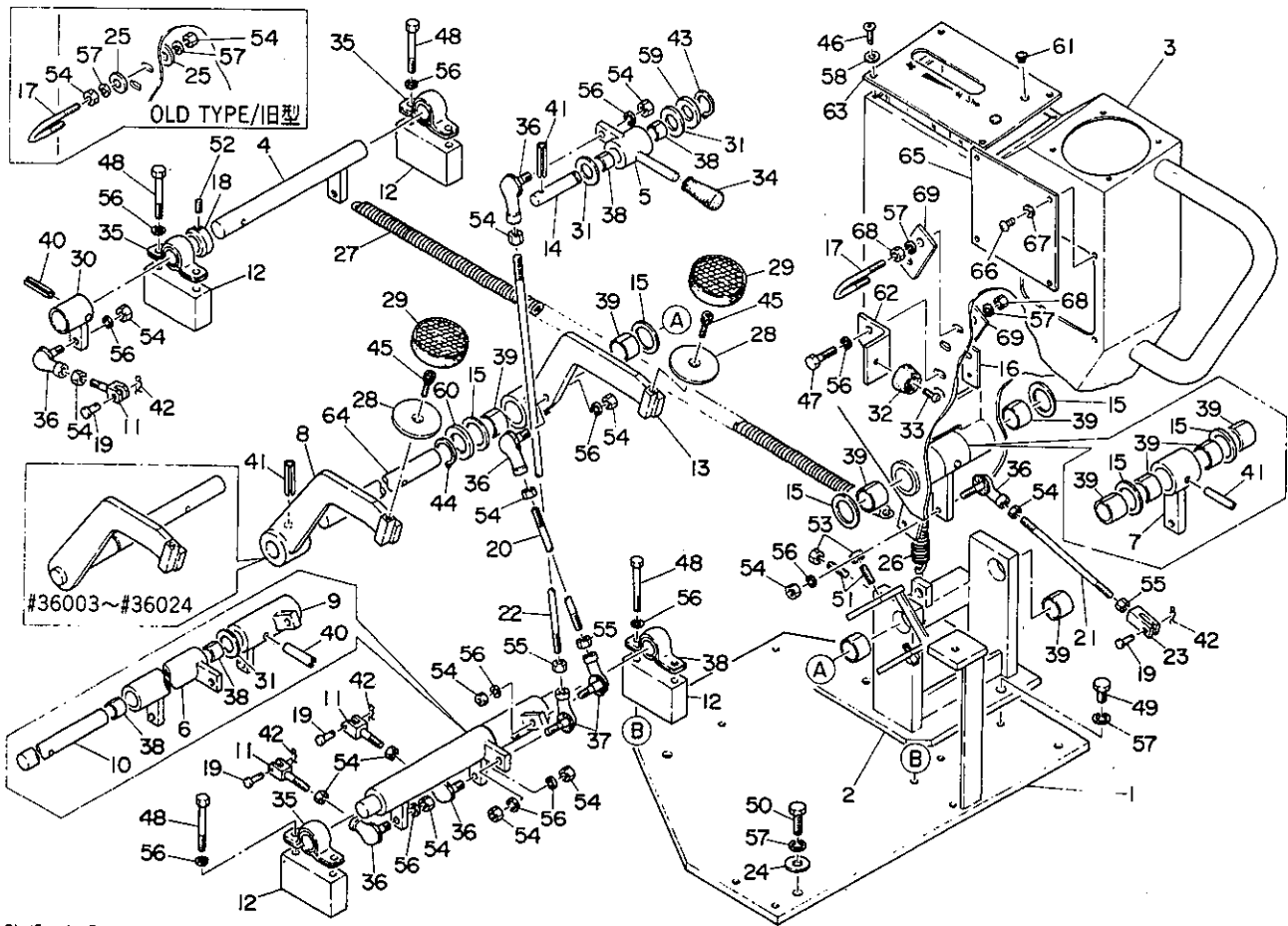
OPERATION LEVER 操作用レバー



GI-13a-1-D

符号 Item	部品番号 Part number	Description	部品名称	数量 Qty	互換性 Chan.	適用号機 Serial No.	備 Remarks	考
1	01850-11900	REST, arm	アームレスト	2				
2	19017-10900	LEVER, joy stick	ジョイスティックレバー	1		#36003~#36441		
	19017-16700	LEVER, joy stick	ジョイスティックレバー	1		#36442~		
3	19017-11000	LEVER, joy stick	ジョイスティックレバー	1		#36003~#36441		
	19017-16800	LEVER, joy stick	ジョイスティックレバー	1		#36442~		
4	11100-40620	BOLT, socket	ソケットボルト	8				
5	11400-20006	WASHER, spring	スプリングワッシャー	8				
6	15156-00581	ADAPTOR	アダプター	12				
7	14200-10110	★O-RING	★O-リング	1				
8	15111-00002	ELBOW, 90	エルボ 90	8				
9	15112-00002	ELBOW, 45	エルボ 45	1				
10	19048-22050	HOSE ASSY	ホース ASSY	1				
11	19048-22085	HOSE ASSY	ホース ASSY	1				
12	19048-22105	HOSE ASSY	ホース ASSY	1				
13	19048-22100	HOSE ASSY	ホース ASSY	1		#36003~#36151		
	19048-22225	HOSE ASSY	ホース ASSY	1		#36152~		
14	19048-22115	HOSE ASSY	ホース ASSY	2				
15	19048-22120	HOSE ASSY	ホース ASSY	2		#36003~#36151		
	19048-22120	HOSE ASSY	ホース ASSY	3		#36152~		
16	19048-22205	HOSE ASSY	ホース ASSY	1				
17	19048-22125	HOSE ASSY	ホース ASSY	2				
18	19048-22100	HOSE ASSY	ホース ASSY	1		#36003~#36012		
	19048-22120	HOSE ASSY	ホース ASSY	1		#36003~#36151		
19	15110-00002	ADAPTOR	アダプター	1				

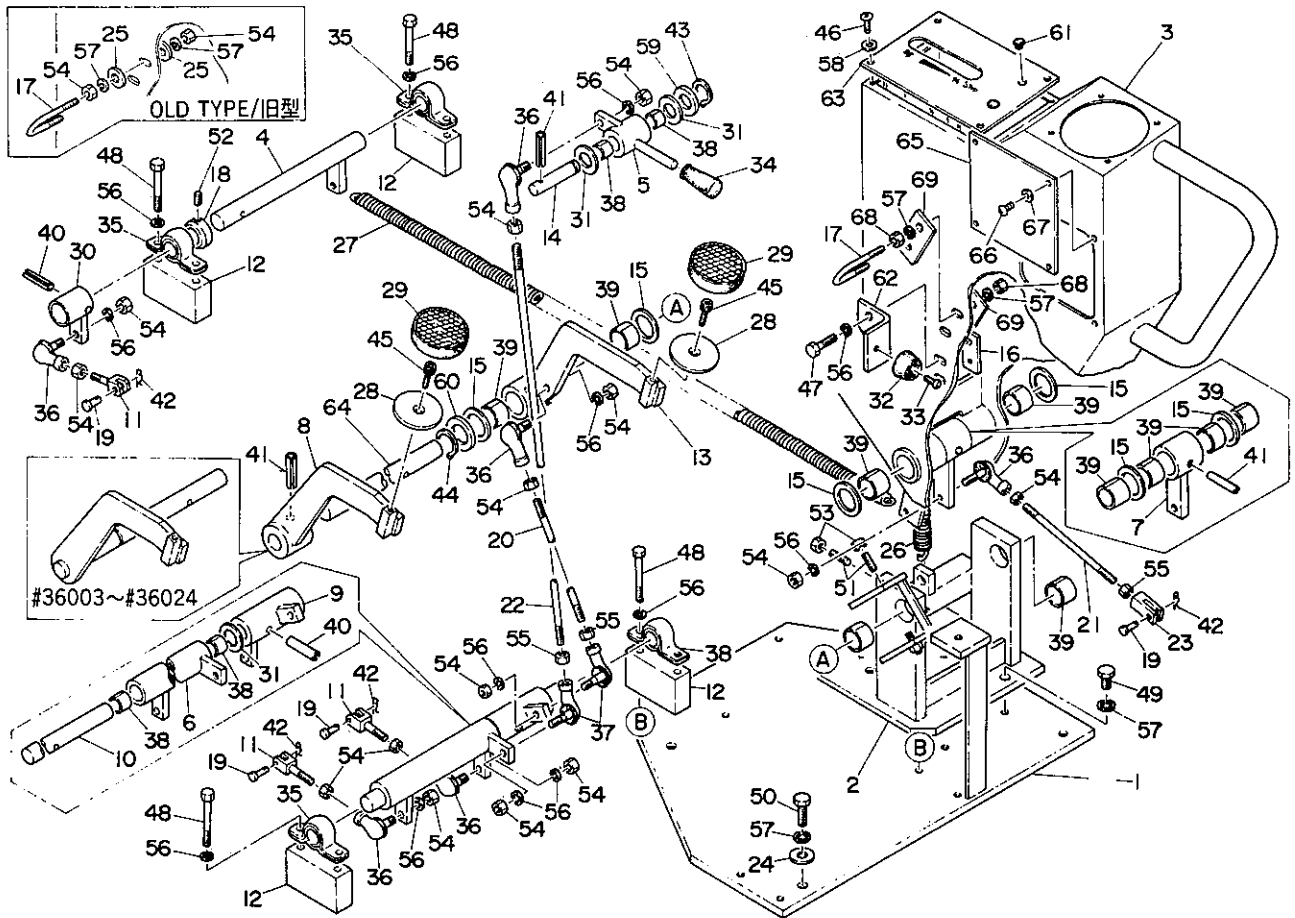
SWITCHING LEVER 切换レバー



GI-15a-1-D

符号 Item	部品番号 Part number	Description	部品名称	数量 Q'ty	互換性 Chan.	通用号機 Serial No.	備 Remarks	考
1	01833-12100	PLATE	プレート	1				
2	01833-10200	BRACKET	ブラケット	1				
3	01833-10300	STAND	スタンド	1				
4	01833-10400	LEVER	レバー	1				
5	01833-10500	LEVER	レバー	1				
6	01833-12200	LEVER	レバー	1				
7	01833-10700	LEVER	レバー	1				
8	01833-12700	LEVER	レバー	1		#36025~		
9	01833-10900	LEVER	レバー	1				
10	01833-11000	SHAFT	シャフト	1				
11	01032-12500	ROD, yoke	ヨークロッド	3				
12	03032-01400	SPACER	スペーサー	4				
13	03033-00400	PEDAL	ペダル	1				
14	03033-00600	SHAFT	シャフト	1				
15	03033-01000	WASHER	ワッシャー	6				
16	03033-01700	PLATE	プレート	1				
17	03033-01200	U-BOLT	U-ボルト	1		#36003~#36136		
	01833-13600	U-BOLT	U-ボルト	1		#36137~		
18	01632-09400	STOPPER	ストッパー	1				
19	00040-05117	PIN	ピン	4				
20	00050-08085	ROD	ロッド	1				
21	00050-08185	ROD	ロッド	1				
22	00050-08295	ROD	ロッド	1				
23	00055-05032	YOKE	ヨーク	1				
24	00036-00024	WASHER	ワッシャー	4				
25	00036-08003	WASHER	ワッシャー	4		#36003~#36136		
26	00070-00030	SPRING	スプリング	1				
27	00070-00043	SPRING	スプリング	1				
28	01432-64400	PEDAL	ペダル	2				
29	01432-64800	COVER, pedal	ペダルカバー	2				

SWITCHING LEVER 切換レバー

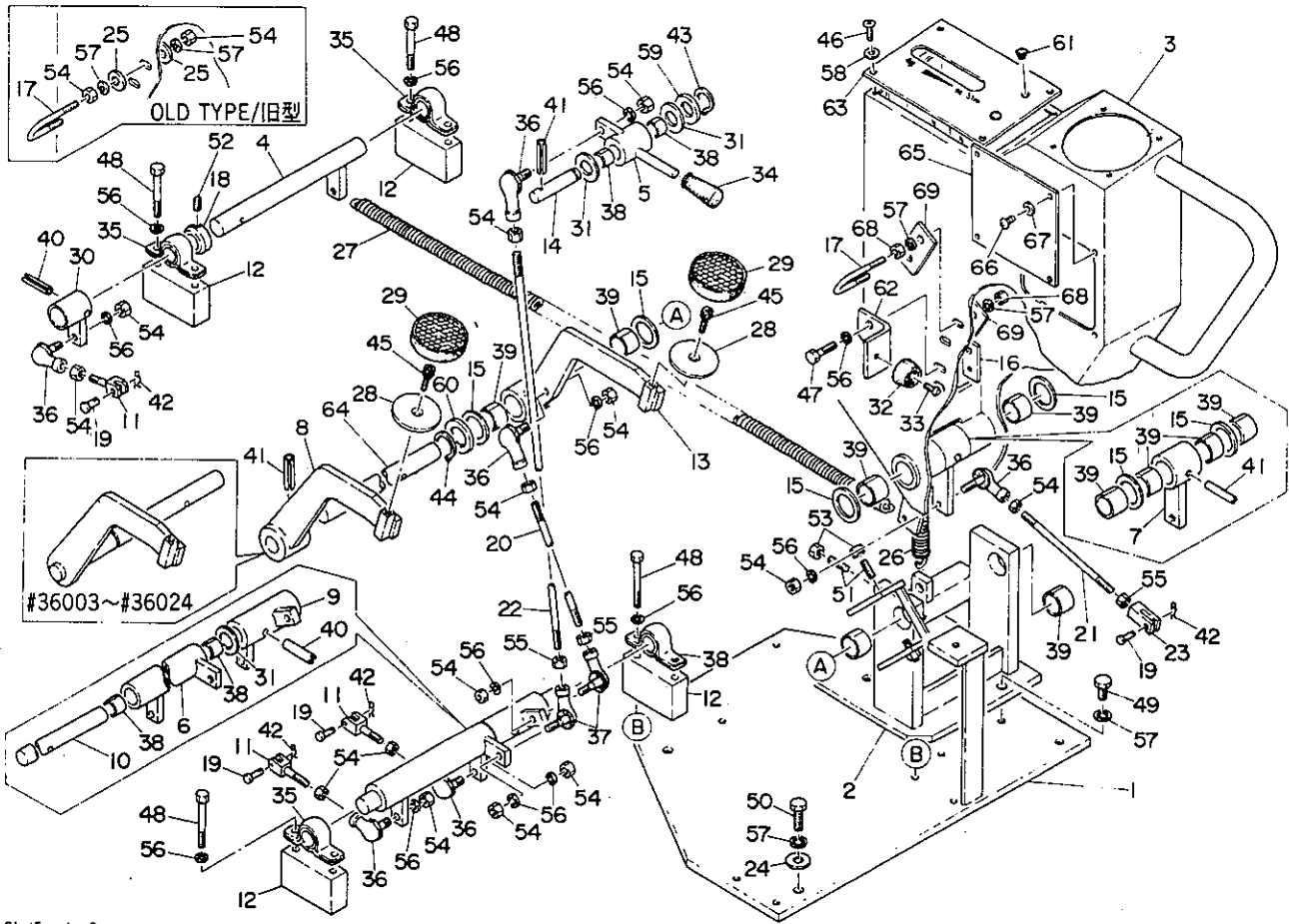


G1-15a-1-D

符号 Item	部品番号 Part number	Description	部品名称	数量 Q'ty	互換性 Chan.	適用号機 Serial No.	備 Remarks	考
30	01832-10300	LEVER	レバー	1				
31	08502-34100	WASHER	ワッシャー	3				
32	16521-03418	FOOT, rubber	ラバーフット	1				
33	11205-80516	SCREW, pan head	ナベコネジ	1				
34	16501-22050	GRIP	グリップ	2				
35	13320-02022	MINI-PILLOW	ミニピロー	4				
36	13400-00080	ROD, end	ロッドエンド	6				
37	13400-00085	ROD, end	ロッドエンド	2			left-hand thread/左ネジ	
38	13330-02015	BUSHING	ブッシング	4				
39	13330-02515	BUSHING	ブッシング	8				
40	12130-00835	PIN, spring	スプリングピン	2				
41	12130-00845	PIN, spring	スプリングピン	3		#36025~		
42	12140-00005	PIN, snap	スナップピン	4				
43	12200-00020	RING, snap	スナップリング	1				
44	12200-00025	RING, snap	スナップリング	1				
45	11100-40820	BOLT, socket	ソケットボルト	2				
46	11205-80610	SCREW, pan head	ナベコネジ	4				
47	11000-40825	BOLT	ボルト	2				
48	11000-40865	BOLT	ボルト	8				
49	11000-41020	BOLT	ボルト	4				
50	11000-41030	BOLT	ボルト	4				
51	11210-40630	SET-SCREW	トメネジ	3				
52	11210-40808	SET-SCREW	トメネジ	1				
53	11300-40006	NUT	ナット	3				
54	11300-40008	NUT	ナット	18		#36003~#36136		
	11300-40008	NUT	ナット	14		#36137~		
55	11315-40008	NUT	ナット	3				
56	11400-20008	WASHER, spring	スプリングワッシャー	18				
57	11400-20010	WASHER, spring	スプリングワッシャー	10		#36003~#36136		
	11400-20010	WASHER, spring	スプリングワッシャー	6		#36137~		

TB36

SWITCHING LEVER 切换レバー



G1-15a-1-0

符号 Item	部品番号 Part number	Description	部品名称	数量 Qty	互換性 Chan.	通用号機 Serial No.	備 Remarks	考
58	11411-10006	WASHER, plain	ブレンワッシャー	4				
59	11411-10020	WASHER, plain	ブレンワッシャー	1				
60	11411-10025	WASHER, plain	ブレンワッシャー	1				
61	16520-50900	GROMMET	グロメット	2				
62	03033-01600	ANGLE	アングル	1				
63	01833-12500	PANEL	パネル	1				
64	01833-12600	LEVER	レバー	1		#36025~		
65	01833-12900	PLATE	プレート	1		#36137~		
66	11205-80510	SCREW, pan head	ナベコネジ	4		#36137~		
67	11411-10005	WASHER, plain	ブレンワッシャー	4		#36137~		
68	11301-20010	NUT	ナット	4		#36137~		
69	01833-13700	PLATE	プレート	2		#36137~		

MEMO

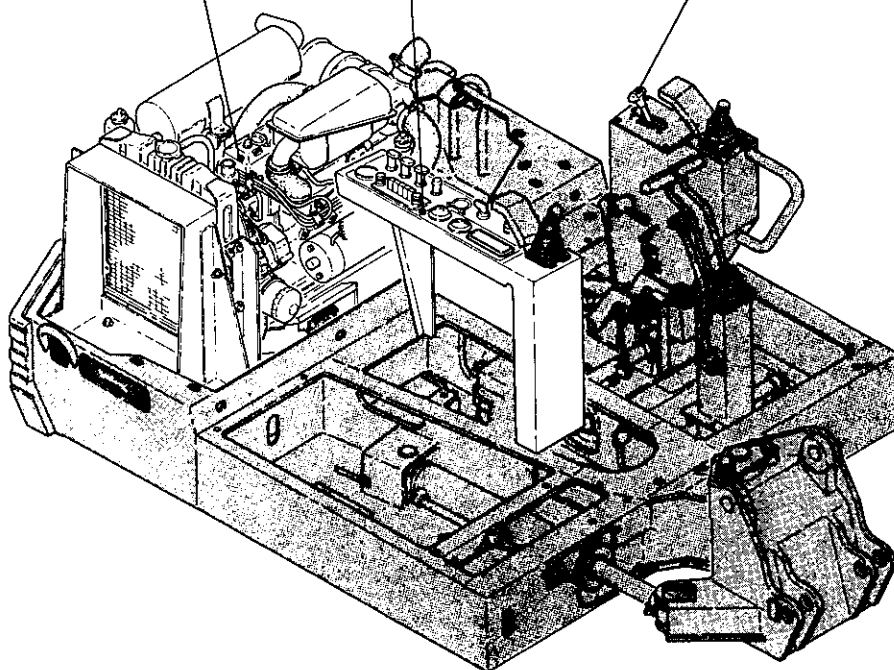
UPPER MACHINERY 2 アッパーマシナリー構成 2

ENGINE & ACCESSORIES 1	エンジン及び関連品 1
ENGINE & ACCESSORIES 2	エンジン及び関連品 2
CONTROL BOX	コントロールボックス
ENGINE CONTROL	エンジンコントロール
ELECTRICAL 1	電気配線 1
ELECTRICAL 2	電気配線 2
ELECTRICAL	電気配線

ENGINE & ACCESSORIES
エンジン及び関連品

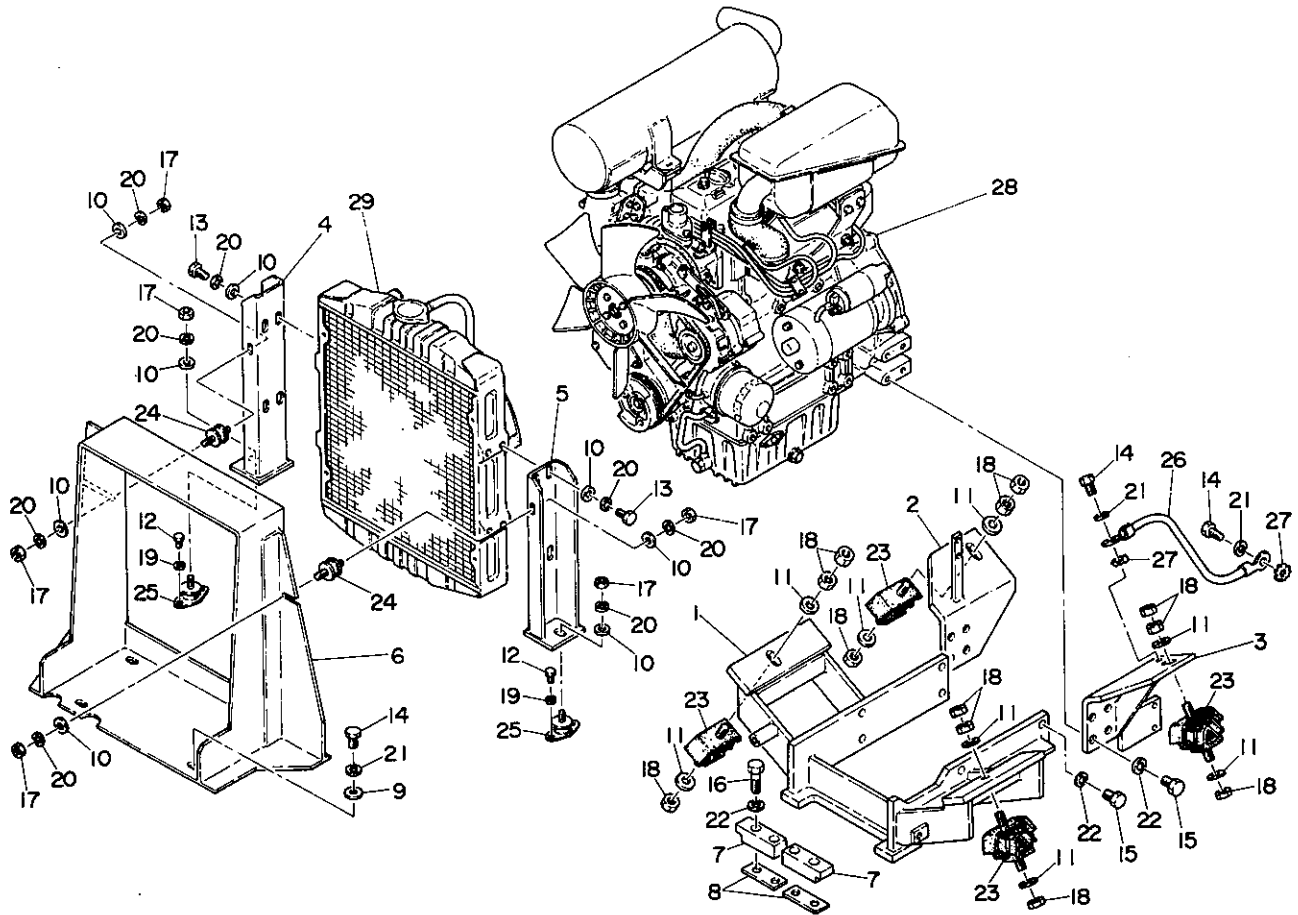
CONTROL BOX
コントロールボックス

ENGINE CONTROL
エンジンコントロール

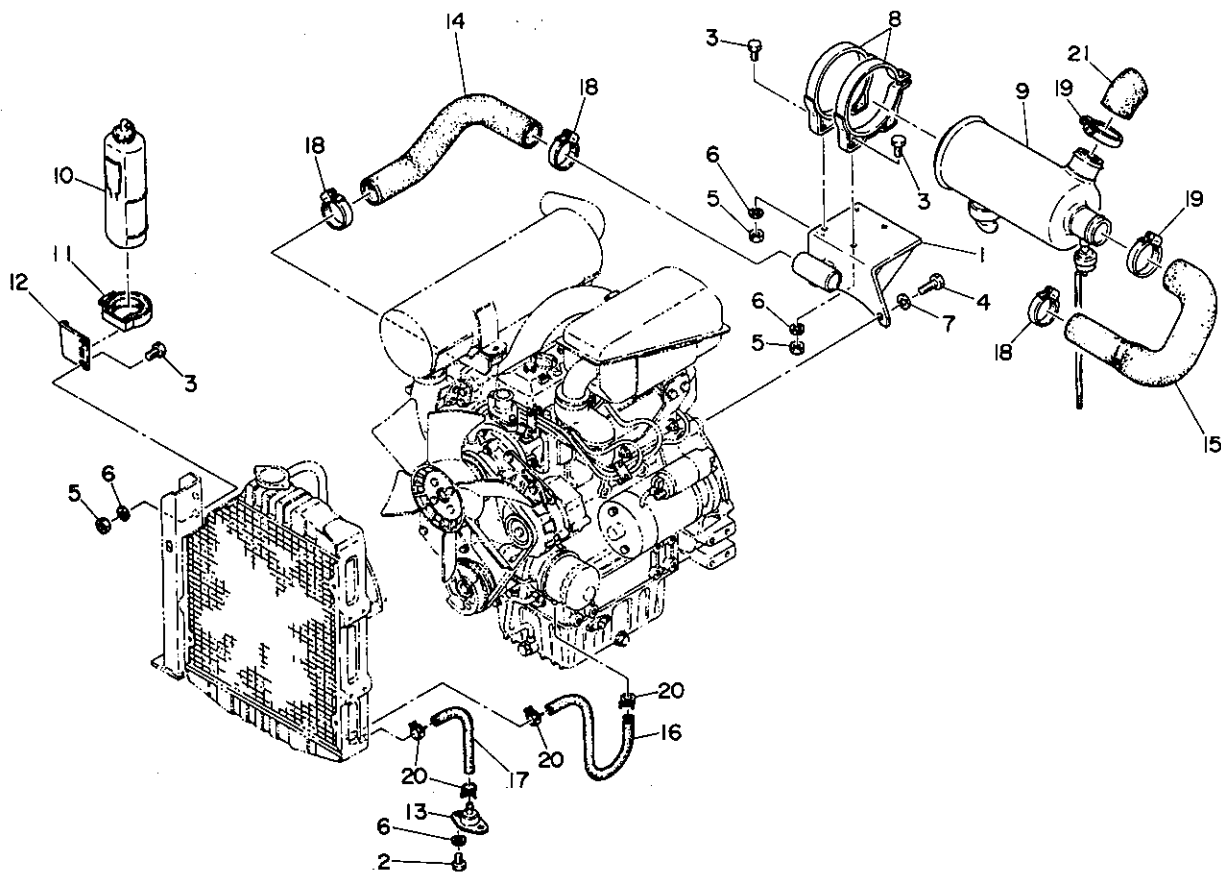




ENGINE & ACCESSORIES 1 エンジン及び関連品 1



符号 Item	部品番号 Part number	Description	部品名称	数量 Q'ty	互換性 Chan.	通用号機 Serial No.	備 Remarks	考
1	01840-11100	FOOT, engine	エンジンフット	1				
2	01840-11200	FOOT, engine	エンジンフット	1				
3	01840-11300	FOOT, engine	エンジンフット	1				
4	03040-00500	BRACKET	ブラケット	1				
5	03040-00600	BRACKET	ブラケット	1				
6	01840-11400	BRACKET	ブラケット	1				
7	01440-55100	STOPPER	ストッパー	2				
8	01440-55300	SHIM	シム	AR			t=1.6 mm	
	01440-55400	SHIM	シム	AR			t=2.3 mm	
9	00036-00006	WASHER	ワッシャー	4				
10	00036-08252	WASHER	ワッシャー	14				
11	00036-00026	WASHER	ワッシャー	8				
12	11000-40616	BOLT	ボルト	4				
13	11000-40825	BOLT	ボルト	8				
14	11000-41025	BOLT	ボルト	6				
15	11000-41225	BOLT	ボルト	16				
16	11000-41250	BOLT	ボルト	4				
17	11300-40008	NUT	ナット	6				
18	11300-40012	NUT	ナット	12				
19	11400-20006	WASHER, spring	スプリングワッシャー	4				
20	11400-20008	WASHER, spring	スプリングワッシャー	14				
21	11400-20010	WASHER, spring	スプリングワッシャー	6				
22	11400-20012	WASHER, spring	スプリングワッシャー	20				
23	16510-40428	RUBBER, cushion	ボウシゴム	4				
24	16510-14003	RUBBER cushion	ボウシゴム	2				
25	16510-24004	RUBBER, cushion	ボウシゴム	2				
26	17024-30280	CABLE, earth	アースケーブル	1				
27	11403-30010	WASHER	ワッシャー	2				
28	19100-47001	ENGINE	エンジン	1				
29	19100-47002	RADIATOR	ラジエター	1				



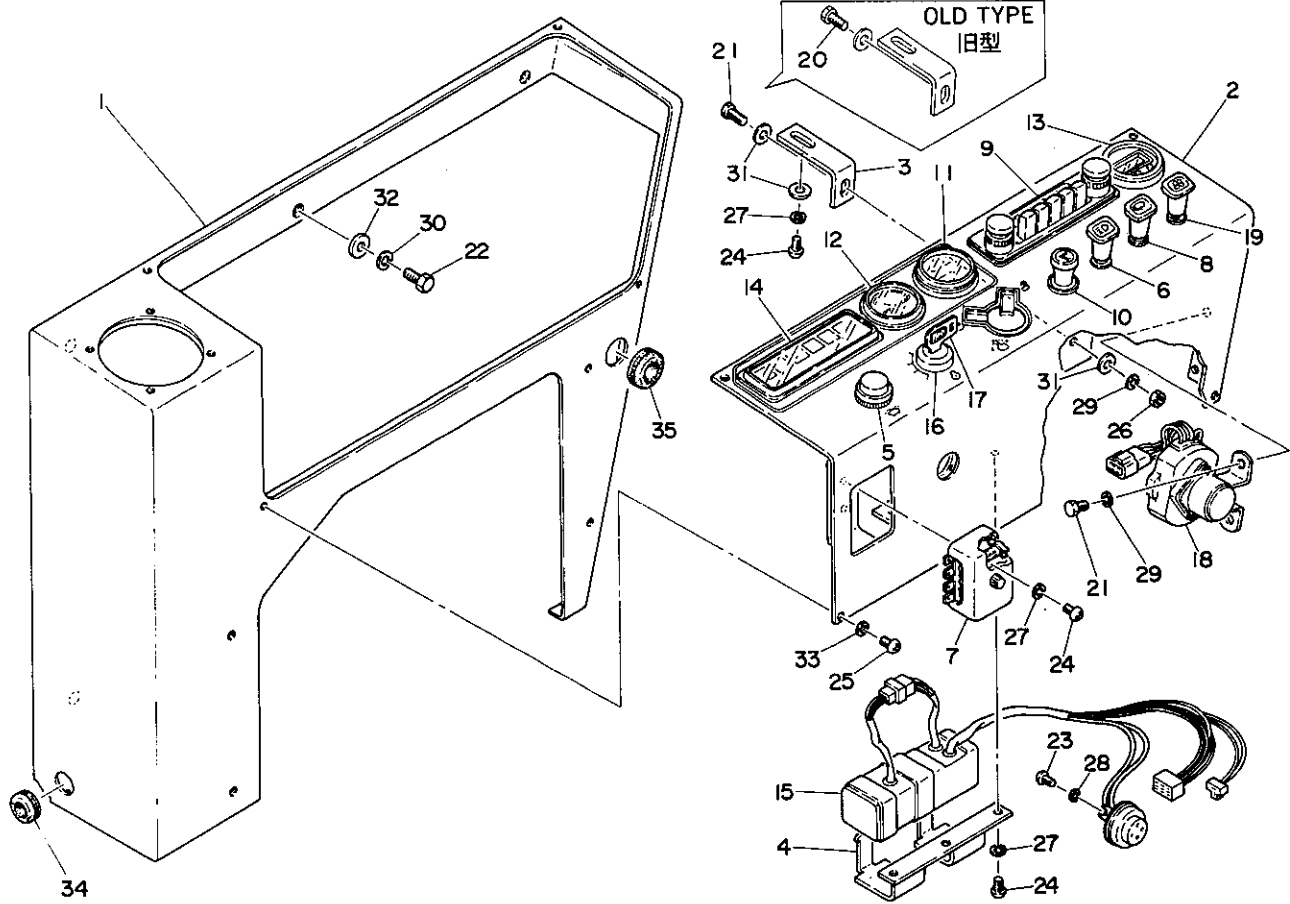
符号 Item	部品番号 Part number	Description	部品名称	数量 Q'ty	互換性 Chan.	通用号機 Serial No.	備 Remarks	考
1	01840-11500	BRACKET	ブラケット	1				
2	11000-40816	BOLT	ボルト	2				
3	11000-40825	BOLT	ボルト	6				
4	11000-41035	BOLT	ボルト	2				
5	11300-40008	NUT	ナット	6				
6	11400-20008	WASHER, spring	スプリングワッシャー	8				
7	11400-20010	WASHER, spring	スプリングワッシャー	2				
8	19112-02348	BAND, mounting	マウンティングバンド	2				
9	19100-47007	CLEANER, air	エアクリーナー	1				
10	19100-47040	TANK	タンク	1				
11	19100-47047	BAND, mounting	マウンティングバンド	1				
12	19100-47052	BRACKET	ブラケット	1				
13	19100-21037	PLUG, drain	ドレーンプラグ	1				
14	19100-47024	HOSE	ホース	1				
15	19100-47025	HOSE	ホース	1				
16	19100-47014	HOSE	ホース	1				
17	19100-47013	HOSE	ホース	1				
18	19100-32047	CLAMP	クランプ	3				
19	19100-29012	CLAMP	クランプ	2				
20	19100-06035	CLAMP	クランプ	4				
21	19100-47026	HOSE	ホース	1				

CONTROL BOX

cabin

コントロールボックス

キャビン



GI-20a-1-D

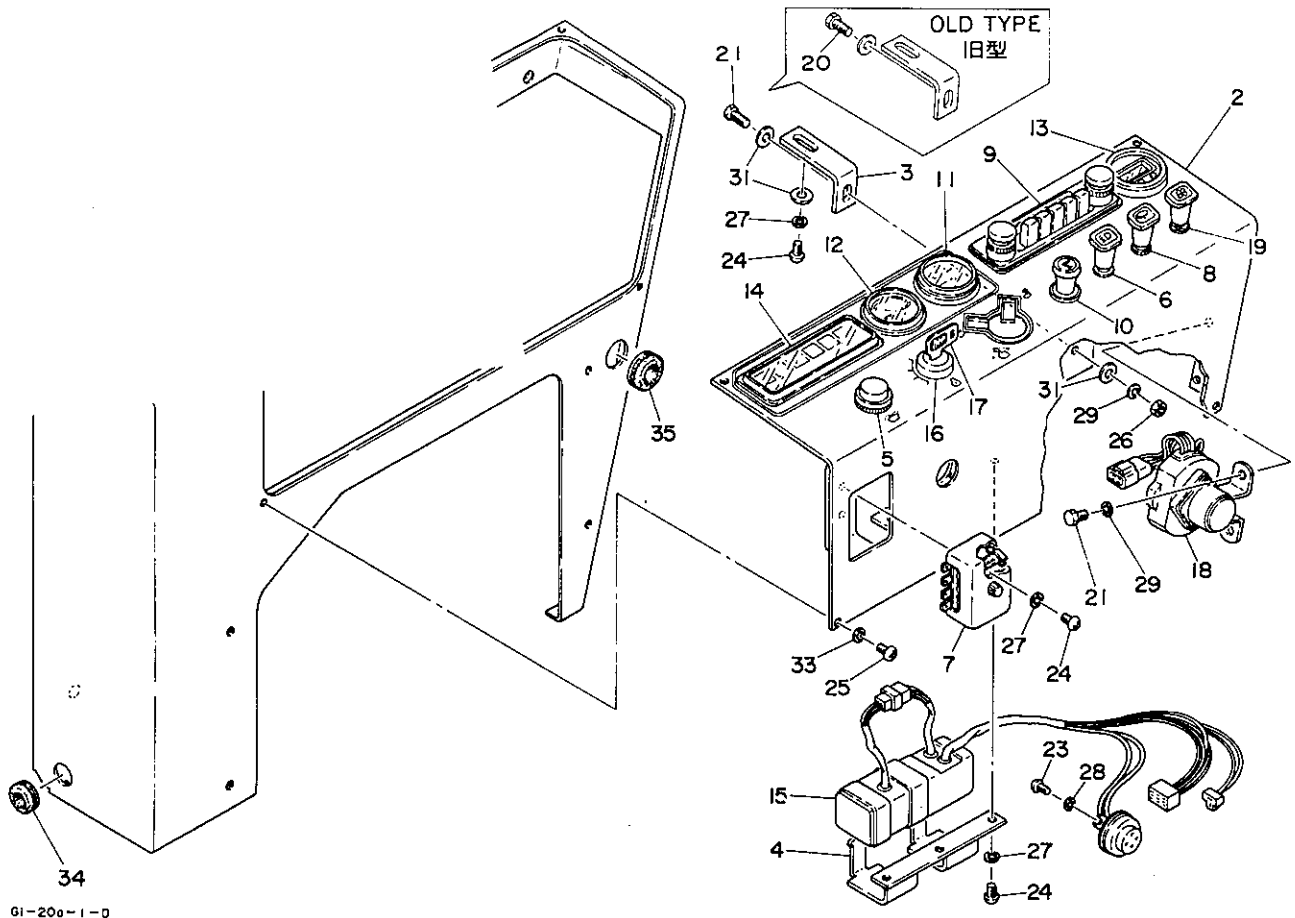
符号 Item	部品番号 Part number	Description	部品名称	数量 Q'ty	互換性 Chan.	適用号機 Serial No.	備考 Remarks
1	01843-11100	BOX, control	コントロールボックス	1			
2	01843-11200	PANEL	パネル	1			
3	01843-10300	STAY	ステイ	1		#36003~#36883	
4	05443-01500	BRACKET	ブラケット	1			
5	17000-05231	SWITCH, washer	ウォッシャースイッチ	1			
6	17010-00200	SWITCH, light	ライトスイッチ	1			
7	17012-00400	BOX, fuse	ヒューズボックス	1			
8	17043-00004	SWITCH, wiper	ワイパースイッチ	1			
9	17050-15501	RADIO	ラジオ	1	♂	#36003~#36181	
	17050-15601	RADIO	ラジオ	1	♀	#36182~#36883	
	17050-15701	RADIO	ラジオ	1	♀	#36884~	option/オプション
	17050-00100	RADIO	ラジオ	1			
10	17119-00002	LIGHTER	ライター	1			
11	17300-45074	METER, hour	アワーメーター	1			
12	17301-00010	GAUGE, water temp	スイオンケイ	1			
13	17301-20020	CLOCK	クロック	1			
14	17301-40010	LAMP, monitor	モニターランプ	1			
15	17301-40020	CIRCUIT ASSY	サーキット ASSY	1		#36003~#36181	
	17301-40090	CIRCUIT ASSY	サーキット ASSY	1	♀	#36182~	
16	19100-30101	SWITCH, starter	スタータースイッチ	1		#36003~#36181	
	17001-00007	SWITCH, starter	スタータースイッチ	1	♀	#36182~	
17	19100-30102	☆KEY	☆キー	1		#36003~#36181	
	17001-00008	☆KEY	☆キー	1		#36182~	
18	19100-29106	RELAY, safety	セイフティリレー	1			
19	19115-02400	SWITCH, heater	ヒータースイッチ	1			
20	11000-40620	BOLT	ボルト	1		#36003~#36181	
21	11000-40612	BOLT	ボルト	2		#36003~#36181 #36884~	
	11000-40612	BOLT	ボルト	3		#36182~#36883	
22	11000-40820	BOLT	ボルト	4			
23	11205-30308	SCREW, pan head	ナベコネジ	2			

TB36

18-20

L BOX コントロールボックス

キャビン



G1-20a-1-D

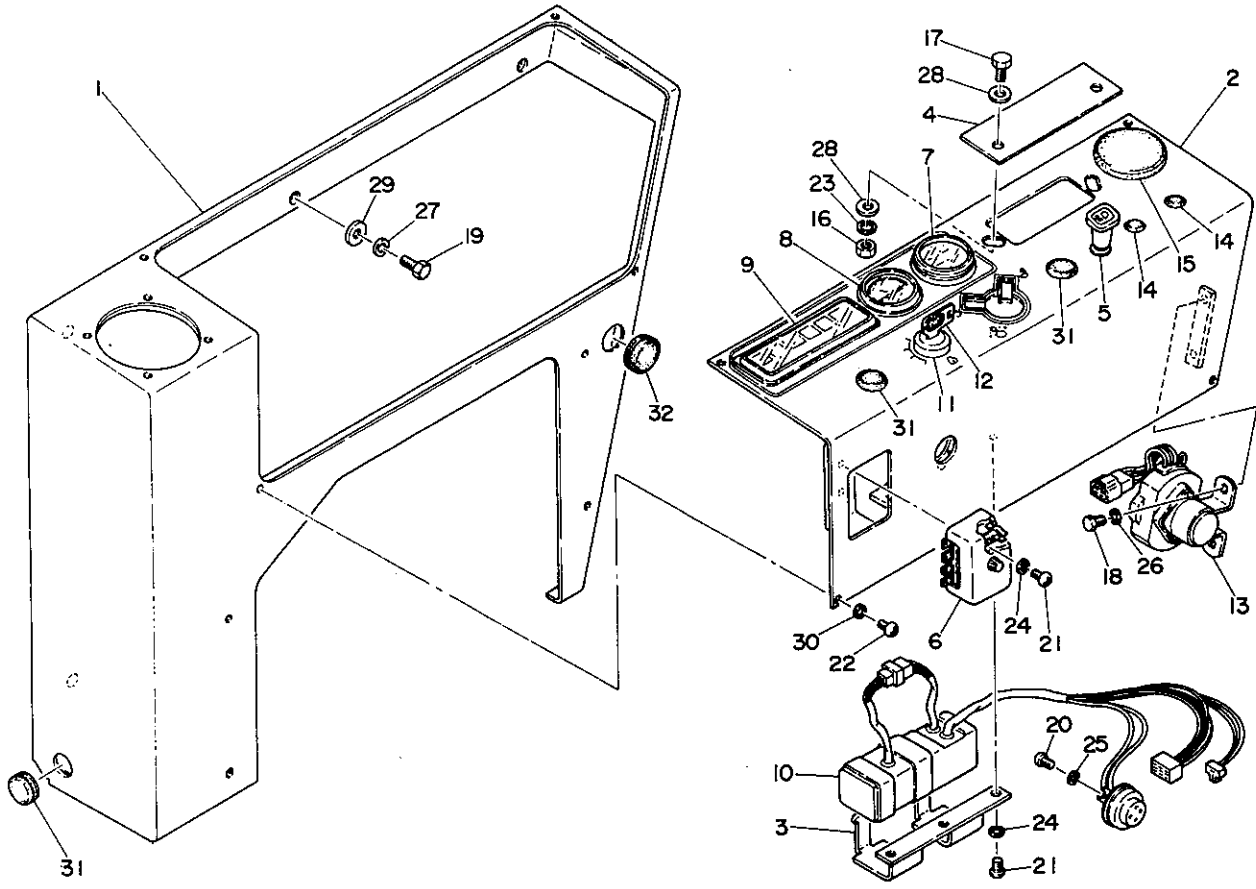
符号 Item	部品番号 Part number	Description	部品名称	数量 Q'ty	互換性 Chan.	適用号機 Serial No.	備考 Remarks
24	11205-30512	SCREW, pan head	ナベコネジ	6		#36003~#36883	
	11205-30512	SCREW, pan head	ナベコネジ	5		#36884~	
25	11205-30612	SCREW, pan head	ナベコネジ	4			
26	11300-40006	NUT	ナット	1		#36003~#36883	
27	11400-20005	WASHER, spring	スプリングワッシャー	6		#36003~#36883	
	11400-20005	WASHER, spring	スプリングワッシャー	5		#36884~	
28	11400-20003	WASHER, spring	スプリングワッシャー	2			
29	11400-20006	WASHER, spring	スプリングワッシャー	3		#36003~#36883	
	11400-20006	WASHER, spring	スプリングワッシャー	2		#36884~	
30	11400-20008	WASHER, spring	スプリングワッシャー	4			
31	00036-06202	WASHER	ワッシャー	3		#36003~#36883	
32	00036-08252	WASHER	ワッシャー	4			
33	11411-10006	WASHER, plain	プレーンワッシャー	4			
34	16520-01402	GROMMET	グロメット	1			
35	16520-02502	GROMMET	グロメット	1			

CONTROL BOX

canopy

コントロールボックス

キャノピー



G1-20b-0-D

符号 Item	部品番号 Part number	Description	部品名称	数量 Q'ty	互換性 Chan.	通用号機 Serial No.	備 Remarks	考
1	01843-11100	BOX, control	コントロールボックス	1				
2	01843-11200	PANEL	パネル	1				
3	05443-01500	BRACKET	ブラケット	1				
4	02643-00500	COVER	カバー	1		#36003~36181		
	01843-12100	COVER	カバー	1	↑	#36182~		
5	17010-00200	SWITCH, light	ライトスイッチ	1				
6	17012-00400	BOX, fuse	ヒューズボックス	1				
7	17300-45074	METER, hour	アワーメーター	1				
8	17301-00010	GAUGE, water temp	スイオンケイ	1				
9	17301-40010	LAMP, monitor	モニターランプ	1				
10	17301-40020	CIRCUIT ASSY	サーキット ASSY	1		#36003~#36181		
	17301-40090	CIRCUIT ASSY	サーキット ASSY	1	↑	#36182~		
11	19100-30101	SWITCH, starter	スタータースイッチ	1		#36003~#36181		
	17001-00007	SWITCH, starter	スタータースイッチ	1	↑	#36182~		
12	19100-30102	☆KEY	☆キー	1		#36003~#36181		
	17001-00008	☆KEY	☆キー	1		#36182~		
13	19100-29106	RELAY, safety	セフティリレー	1				
14	16520-50900	GROMMET	グロメット	2				
15	16520-60051	GROMMET	グロメット	1				
16	11300-30010	NUT	ナット	2				
17	11000-31016	BOLT	ボルト	2				
18	11000-40612	BOLT	ボルト	2				
19	11000-40820	BOLT	ボルト	4				
20	11205-30308	SCREW, pan head	ナベコネジ	2				
21	11205-30512	SCREW, pan head	ナベコネジ	5				
22	11205-30612	SCREW, pan head	ナベコネジ	4				
23	11400-20010	WASHER, spring	スプリングワッシャー	2				
24	11400-20005	WASHER, spring	スプリングワッシャー	5				
25	11400-20003	WASHER, spring	スプリングワッシャー	2				
26	11400-20006	WASHER, spring	スプリングワッシャー	2				

TB36

19-1①

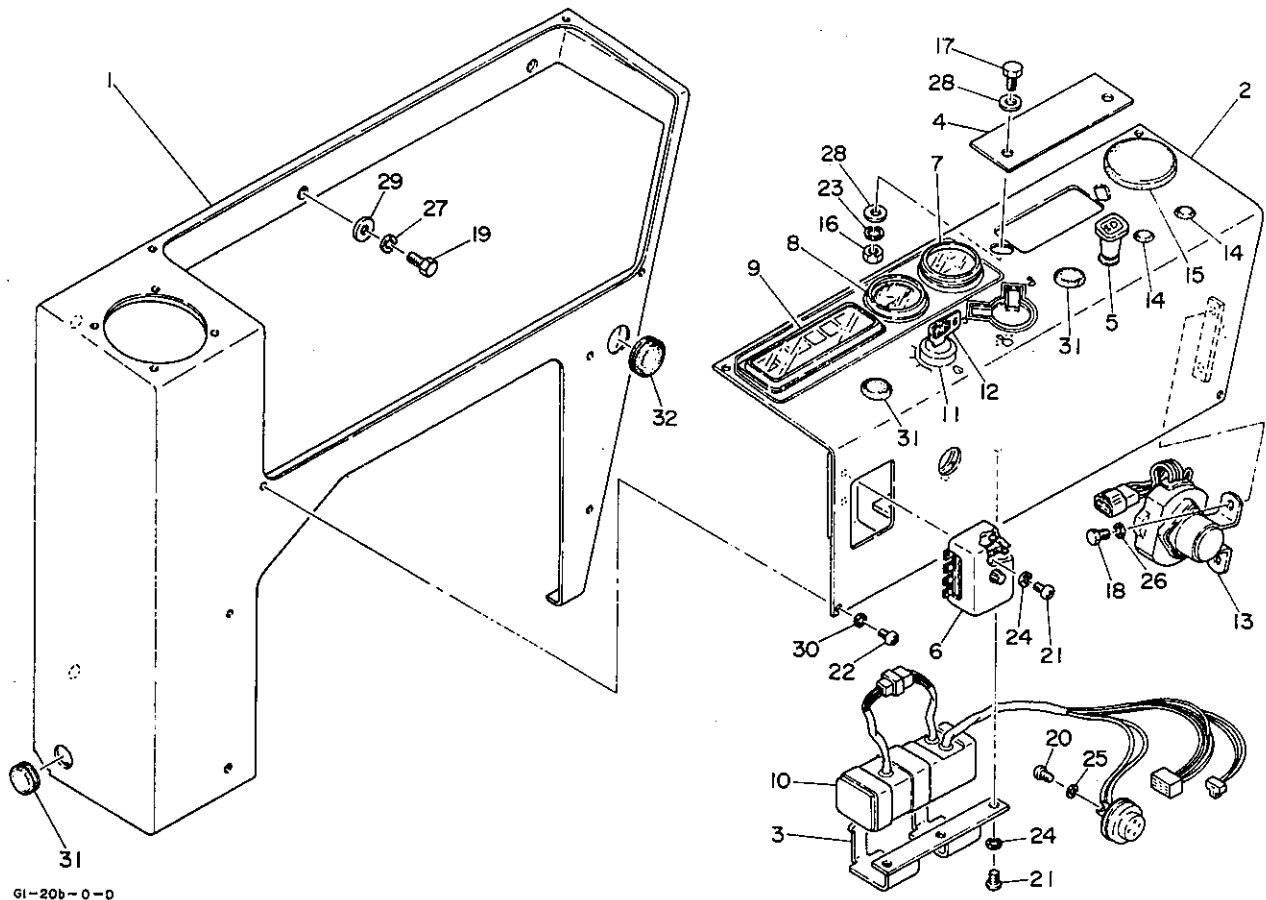
G1-20b-1-L

CONTROL BOX

canopy

コントロールボックス

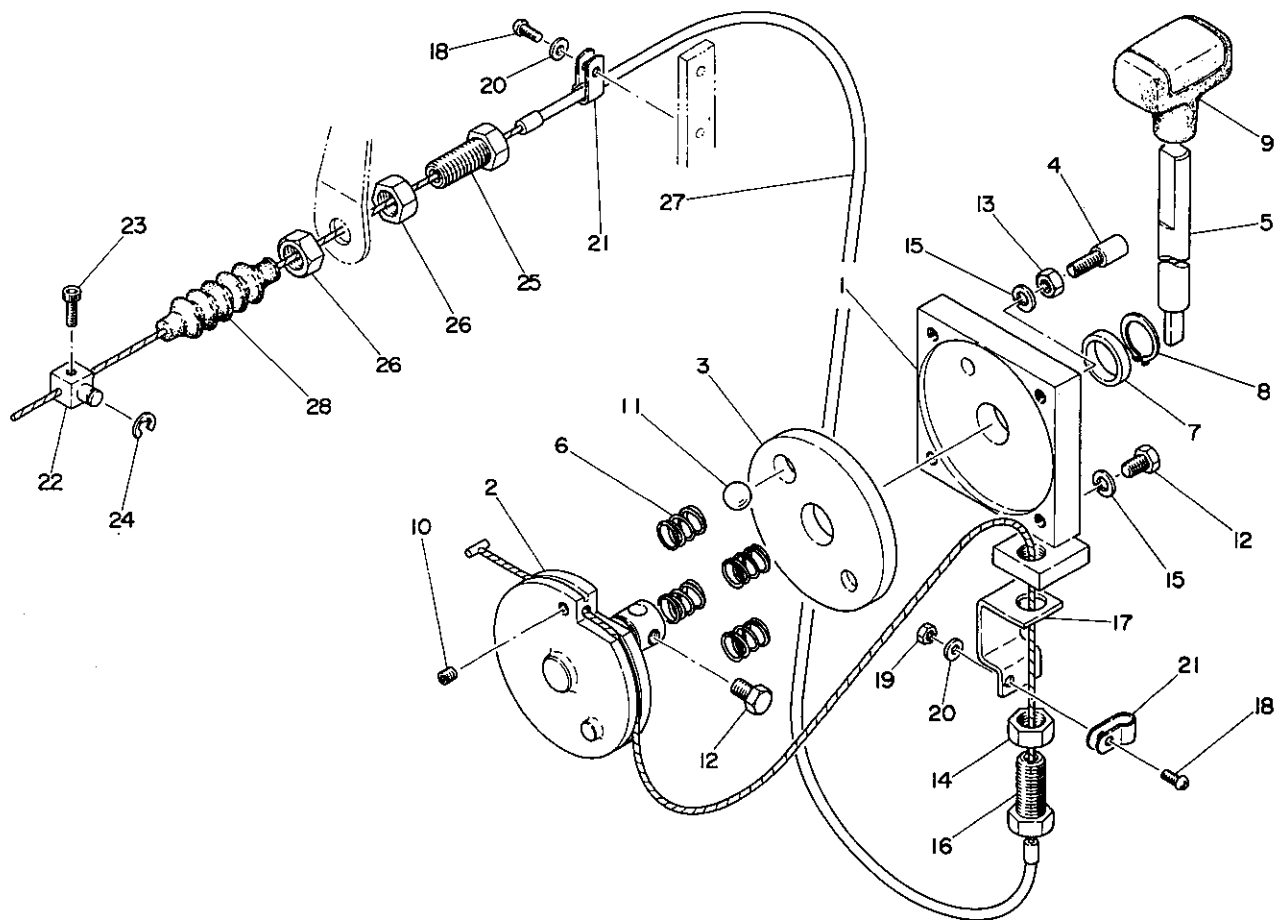
キャンビー



G1-20b-0-0

符号 Item	部品番号 Part number	Description	部品名称	数量 Qty	互換性 Chan.	適用号機 Serial No.	備 考	Remarks
27	11400-20008	WASHER, spring	スプリングワッシャー	4				
28	11411-10010	WASHER, plain	プレーンワッシャー	4				
29	00036-08252	WASHER, plain	プレーンワッシャー	4				
30	11411-10006	WASHER, plain	プレーンワッシャー	4				
31	16520-52200	GROMMET	グロメット	3				
32	16520-53600	GROMMET	グロメット	1				

ENGINE CONTROL エンジンコントロール



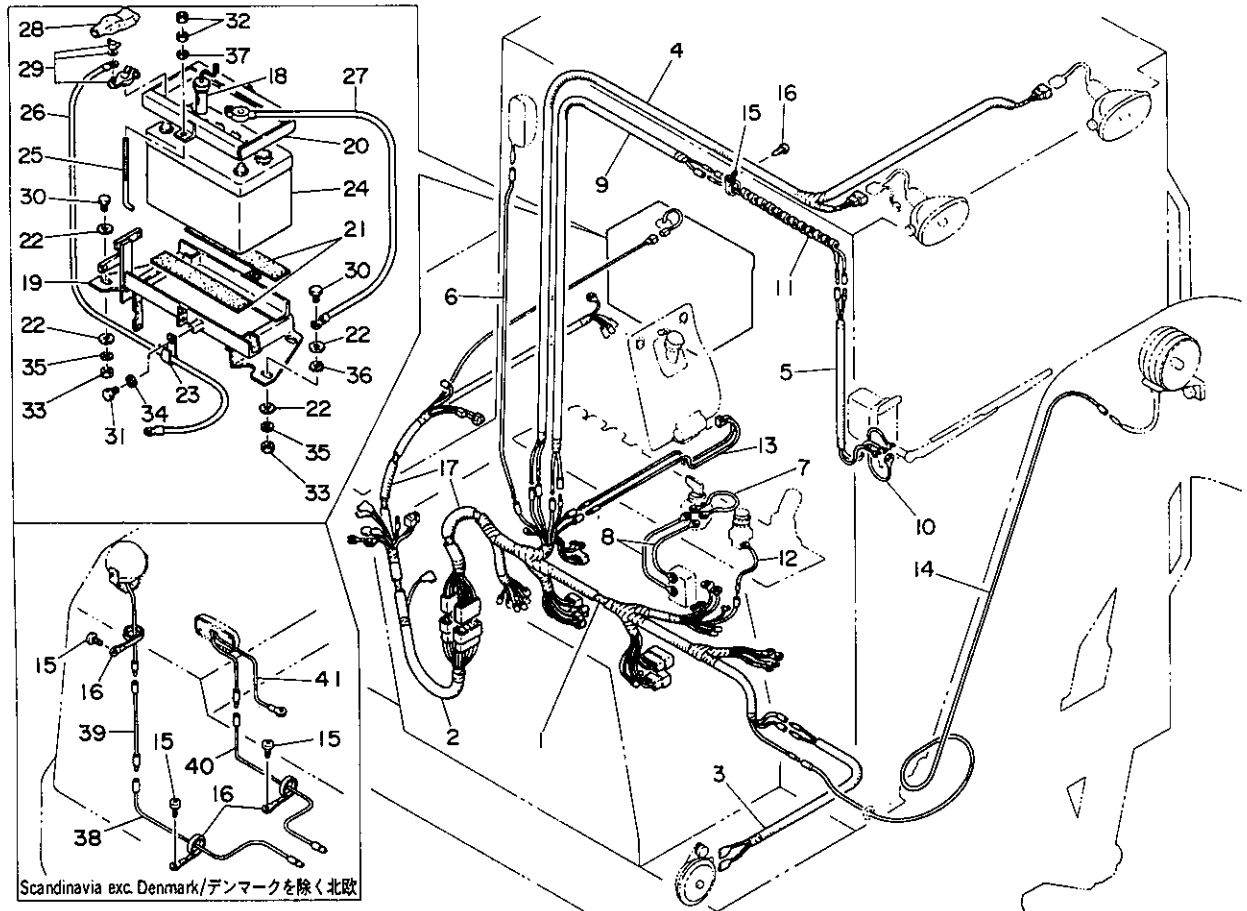
61-21a-0-D

符号 Item	部品番号 Part number	Description	部品名称	数量 Qty	互換性 Chan.	適用号機 Serial No.	備 Remarks	考
0-1	05441-90000	CONTROL ASSY, engine	エンジンコントロール ASSY	1				
1	01041-12100	★BODY	★ボディー	1				
2	05441-01200	★DRUM	★ドラム	1				
3	05441-01300	★DISC	★ディスク	1				
4	01641-08400	★PIN	★ピン	1				
5	01441-02100	★LEVER	★レバー	1				
6	00070-00001	★SPRING	★スプリング	4				
7	00030-20005	★COLLAR	★カラー	1				
8	12200-00020	★RING, snap	★スナップリング	1				
9	16502-00500	★GRIP	★グリップ	1				
10	11210-50506	★SET-SCREW	★トメネジ	1				
11	13900-10800	★BALL	★ボール	1				
12	11000-40612	★BOLT	★ボルト	4				
13	11300-40006	★NUT	★ナット	1				
14	11300-30012	★NUT	★ナット	1				
15	11400-20006	★WASHER, spring	★スプリングワッシャー	4				
16	00079-00002	★BOLT	★ボルト	1				
17	02241-11100	★STAY	★ステイ	1				
18	11205-30410	SCREW, pan head	ナベコネジ	2				
19	11300-40004	NUT	ナット	1				
20	11411-10004	WASHER, plain	プレーンワッシャー	2				
21	16524-00004	CLAMP	クランプ	2				
22	00079-00016	PIN	ピン	1				
23	11100-50515	BOLT, socket	ソケットボルト	1				
24	12240-00006	E-RING	E-リング	1				
25	00079-00002	BOLT	ボルト	1				
26	11300-30012	NUT	ナット	2				
27	01841-10100	CABLE, control	コントロールケーブル	1				
28	00079-00014	BOOT	ブーツ	1				

ELECTRICAL 1 電気配線 1

cabin

キャビン



Scandinavia exc. Denmark/デンマークを除く北欧

G1-22a-1-0

符号 Item	部品番号 Part number	Description	部品名称	数量 Q'ty	互換性 Chan.	適用号機 Serial No.	備 Remarks	考
0-1	01842-90000	HARNESS ASSY, wiring	ワイヤーハーネス ASSY	1				
1	01842-11100	☆HARNESS, wiring	☆ワイヤーハーネス	1		#36003~#36426		
	02542-43100	☆HARNESS, wiring	☆ワイヤーハーネス	1	↓	#36427~#36		
	03042-12100	☆HARNESS, wiring	☆ワイヤーハーネス	1	↑	#36 ~		
2	01842-11200	☆HARNESS, wiring	☆ワイヤーハーネス	1		#36003~#36426		
	02542-43200	☆HARNESS, wiring	☆ワイヤーハーネス	1	↓	#36427~#36		
	03042-12200	☆HARNESS, wiring	☆ワイヤーハーネス	1	↑	#36 ~		
3	01842-11300	☆HARNESS, wiring	☆ワイヤーハーネス	1				
4	01842-11400	HARNESS, wiring	ワイヤーハーネス	1				
5	01842-11500	HARNESS, wiring	ワイヤーハーネス	1				
6	01842-11600	HARNESS, wiring	ワイヤーハーネス	1				
7	05442-01400	WIRE	ワイヤー	1				
8	05442-01500	WIRE	ワイヤー	2				
9	01842-11800	WIRE	ワイヤー	1		#36013~		
10	00642-42200	WIRE	ワイヤー	1				
11	05442-02500	CORD	コード	1				
12	05442-01600	WIRE	ワイヤー	1				
13	17119-10028	CORD	コード	1				
14	01842-11700	WIRE	ワイヤー	1				
15	11225-00408	SCREW, tap	タッピンネジ	13				
	11225-00408	SCREW, tap	タッピンネジ	16		new type/新型	Scandinavia exc. Denmark/デンマークを除く北欧	
16	16522-21450	BAND	バンド	13				
	16522-21450	BAND	バンド	16		new type/新型	Scandinavia exc. Denmark/デンマークを除く北欧	
17	17032-10700	TUBE	チューブ	AR			ID-φ7	
	17032-11000	TUBE	チューブ	AR			ID-φ10	
	17032-11500	TUBE	チューブ	AR			ID-φ15	
18	17001-00003	SENSOR	センサー	1				
19	01844-11200	FRAME	フレーム	1		#36011~		
20	00944-12600	HOLDER	ホルダー	1				
21	00944-11300	STRIP	ストリップ	2				

TB36

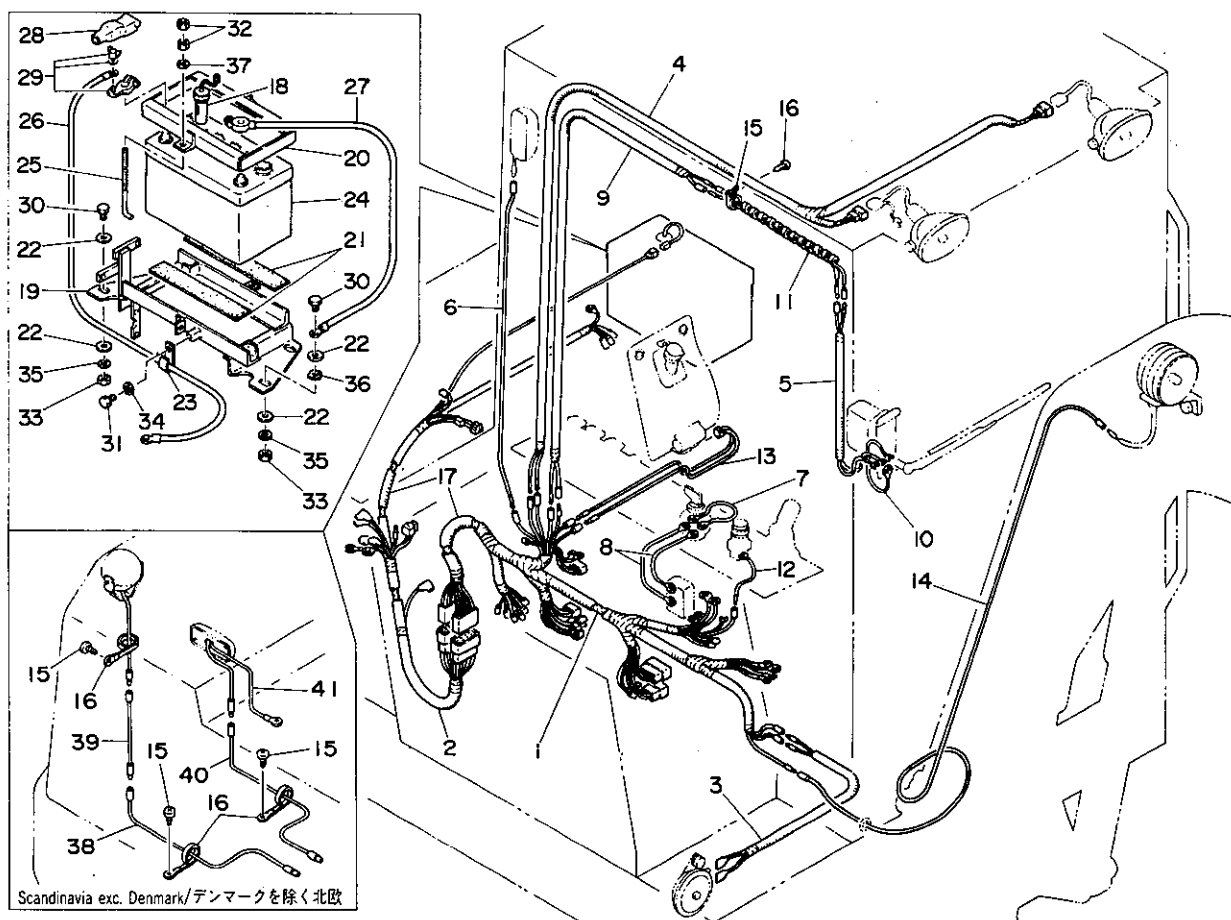
21-20

G1-22a-2-L

ELECTRICAL 1 電気配線 1

cabin

キャビン

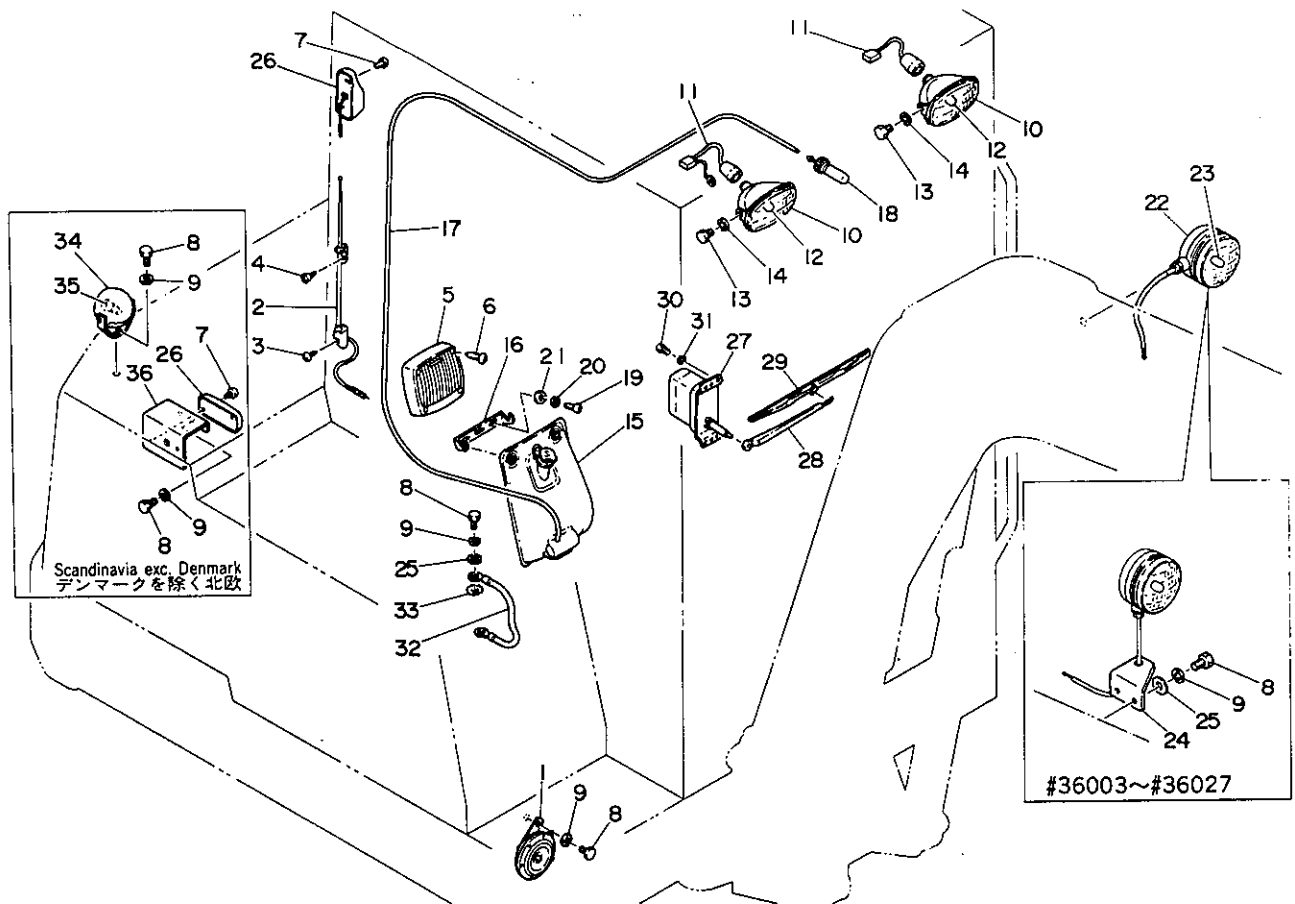


Scandinavia exc. Denmark/デンマークを除く北欧

G1-22a-1-0

符号 Item	部品番号 Part number	Description	部品名称	数量 Q'ty	互換性 Chan.	適用号機 Serial No.	備 Remarks	考
22	00036-00006	WASHER	ワッシャー	8				
23	00073-00004	CLAMP	クランプ	1				
24	17020-00130	BATTERY	バッテリー	1				
25	17021-06170	BOLT, hook	フックボルト	2				
26	17025-30100	CABLE, battery	バッテリーケーブル	1				
27	17022-30340	CABLE, earth	アースケーブル	1				
28	17029-20060	CAP	キャップ	1				
29	17023-08513	TERMINAL	ターミナル	1				
30	11000-41035	BOLT	ボルト	4				
31	11000-40820	BOLT	ボルト	1				
32	11300-40006	NUT	ナット	4				
33	11300-40010	NUT	ナット	4		old type/旧型		
34	11400-20008	WASHER, spring	スプリングワッシャー	1				
35	11400-20010	WASHER, spring	スプリングワッシャー	4				
36	11403-30010	WASHER	ワッシャー	1				
37	11411-20006	WASHER, plain	プレーンワッシャー	2				
38	01842-18100	WIRE	ワイヤー	1		new type/新型	Scandinavia exc. Denmark/デンマークを除く北欧	
39	01842-18200	WIRE	ワイヤー	1		new type/新型	Scandinavia exc. Denmark/デンマークを除く北欧	
40	01842-18300	WIRE	ワイヤー	1		new type/新型	Scandinavia exc. Denmark/デンマークを除く北欧	
41	01842-18400	WIRE	ワイヤー	1		new type/新型	Scandinavia exc. Denmark/デンマークを除く北欧	

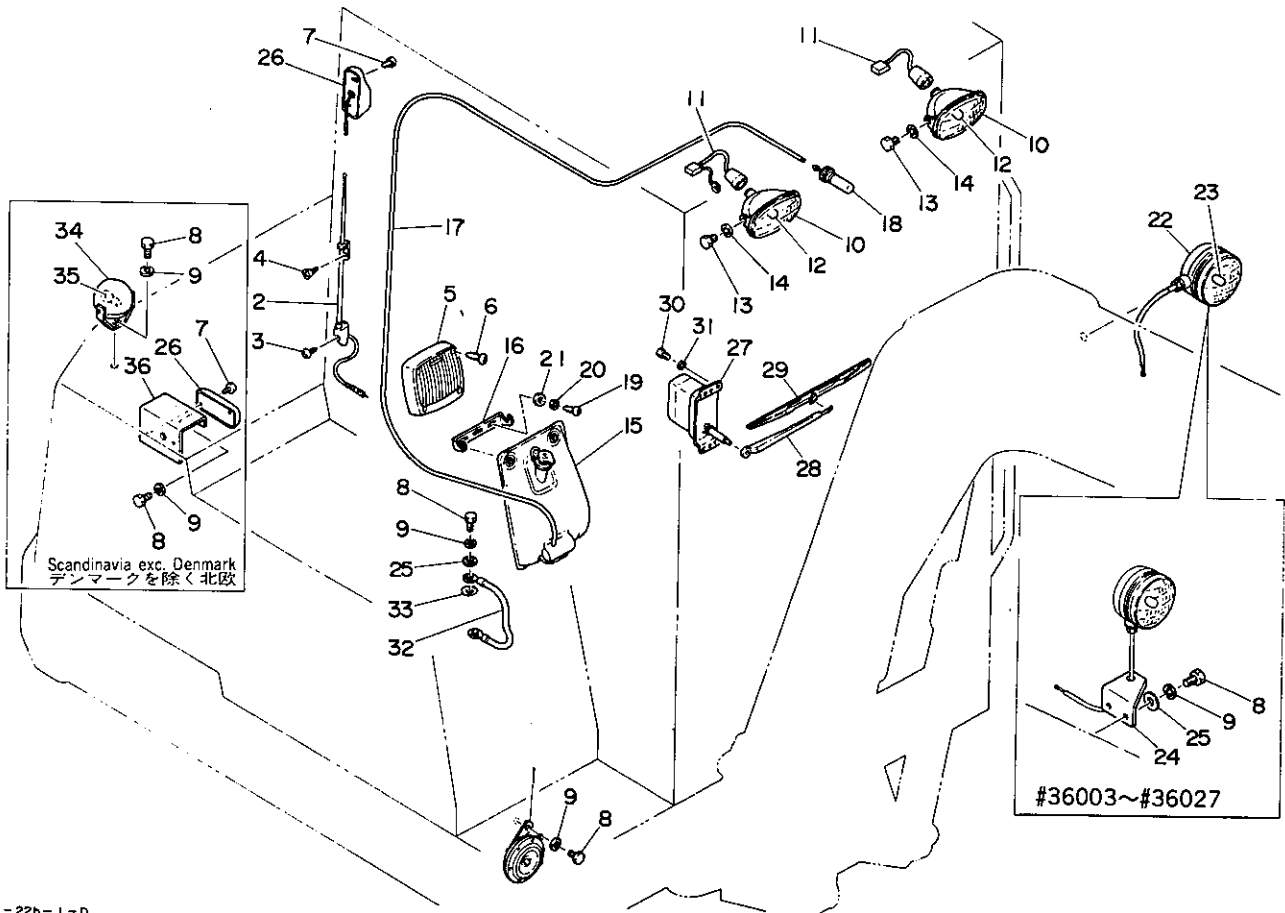
ELECTRICAL 2 電気配線 2



61-22b-1-D

符号 Item	部品番号 Part number	Description	部品名称	数量 Q'ty	互換性 Chan.	通用号機 Serial No	備考 Remarks
1	17035-00312	HORN	ホーン	1		old type/旧型	
	17035-00612	HORN	ホーン	1		new type/新型	
2	17050-15502	ANTENNA ASSY	アンテナ ASSY	1	↓	#36003~#36181	
	17050-15602	ANTENNA ASSY	アンテナ ASSY	1	↑	#36182~	
3	11225-00514	☆SCREW, tap	☆タッピンネジ	1			
4	11227-00516	☆SCREW, tap	☆タッピンネジ	1			
5	17050-15507	SPEAKER	スピーカー	1	↓	#36003~#36181	
	17050-15605	SPEAKER	スピーカー	1	↑	#36182~#36	
	17050-15703	SPEAKER	スピーカー	1		#36 ~	1990.1
6	11225-00420	☆SCREW, tap	☆タッピンネジ	4			
7	11225-00408	SCREW, tap	タッピンネジ	2			
	11225-00408	SCREW, tap	タッピンネジ	4		new type/新型	Scandinavia exc. Denmark/デンマークを除く北欧
8	11000-40816	BOLT	ボルト	2			
	11000-40816	BOLT	ボルト	5			Scandinavia exc. Denmark/デンマークを除く北欧
9	11400-20008	WASHER, spring	スプリングワッシャー	4			
	11400-20008	WASHER, spring	スプリングワッシャー	7			Scandinavia exc. Denmark/デンマークを除く北欧
0-1	17030-01200	LAMP ASSY	ライト ASSY	2		#36013~	
10	17030-01202	☆LAMP	☆ライト	1		#36013~	
11	17030-01203	☆HARNES, light	☆ライトハーネス	1		#36013~	
12	17030-01201	☆BULB	☆デンキユウ	1		#36013~	
13	11000-41016	BOLT	ボルト	4			
14	11400-20010	WASHER, spring	スプリングワッシャー	4			
15	17119-10021	CASE, washer	ウォッシャーケース	1			
16	17119-10022	BRACKET, washer	ウォッシャーブラケット	1			
17	17119-10023	HOSE	ホース	1			
18	17119-10040	NOZZLE	ノズル	1			
19	11205-30508	SCREW, pan head	ナベコネジ	2			
20	11400-20005	WASHER, spring	スプリングワッシャー	2			
21	11411-20005	WASHER, plain	プレーンワッシャー	2			
22	17030-00900	LAMP ASSY	ライト ASSY	1			

ELECTRICAL 2 電気配線 2



G1-22b-1-D

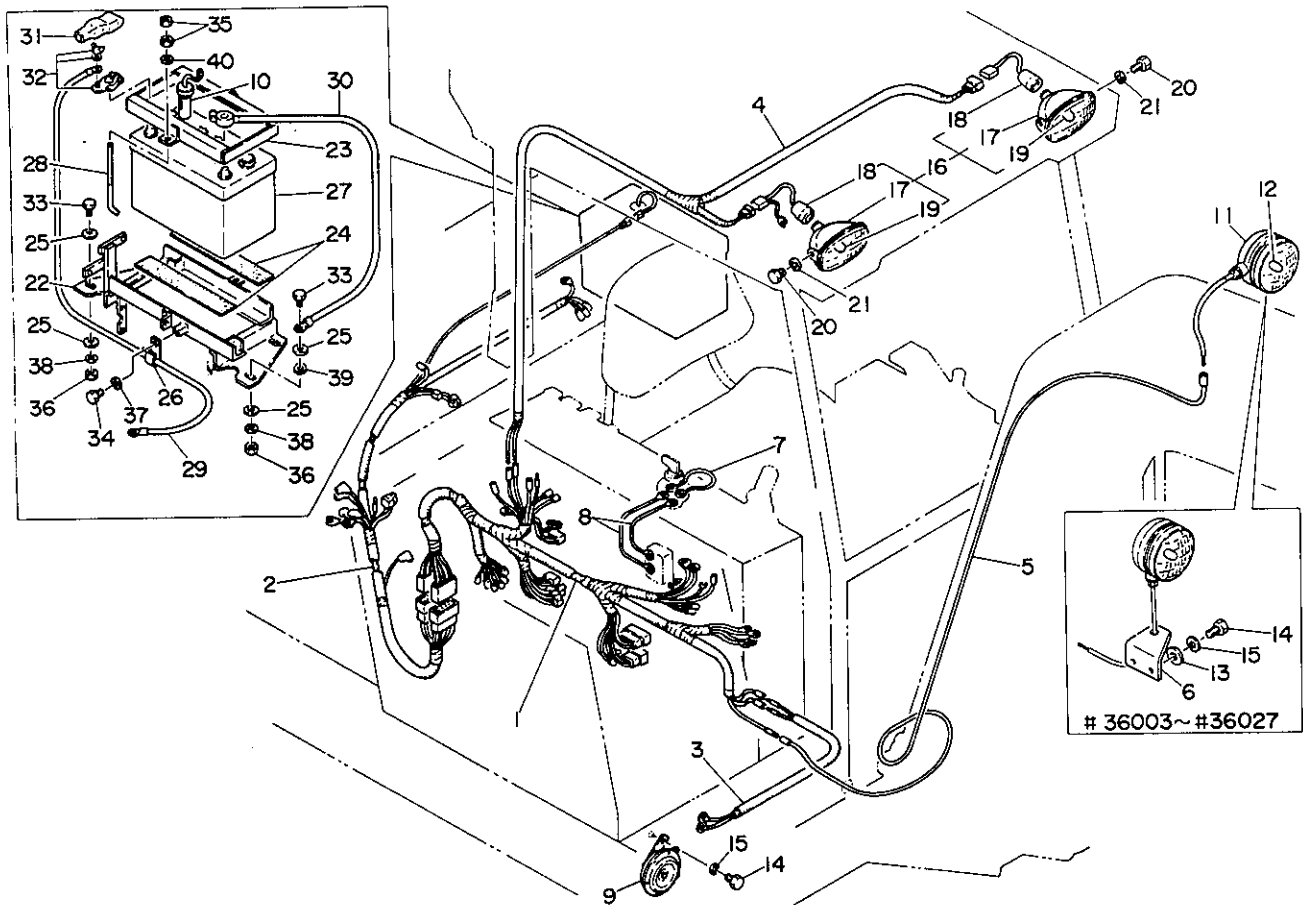
符号 Item	部品番号 Part number	Description	部品名称	数量 Q'ty	互換性 Chan.	適用号機 Serial No.	備考 Remarks
23	17030-00901	☆BULB	☆デンキユウ	1			
24	01842-11900	BRACKET, lamp	ライトブラケット	1		#36013~#36027	
25	11411-10008	WASHER, plain	プレーンワッシャー	1		#36028~	
26	16536-14305	LAMP, room	ルームライト	1			
	16536-14305	LAMP, room	ルームライト	2		new type/新型	Scandinavia exc. Denmark/デンマークを除く北欧
27	17040-46012	MOTOR, wiper	ワイパーモーター	1			
28	17041-09400	ARM, wiper	ワイパーアーム	1			
29	17042-06450	BLADE, wiper	ワイパーブレード	1			
30	11000-40612	BOLT	ボルト	6			
31	11400-20006	WASHER, spring	スプリングワッシャー	6			
32	01486-11300	CABLE, earth	アースケーブル	1			
33	11403-30008	WASHER	ワッシャー	1			
34	17030-00300	LAMP ASSY	ライト ASSY	1		new type/新型	Scandinavia exc. Denmark/デンマークを除く北欧
35	17030-00203	☆BULB	☆デンキユウ	1		new type/新型	Scandinavia exc. Denmark/デンマークを除く北欧
36	01842-18500	BRACKET, lamp	ライトブラケット	1		new type/新型	Scandinavia exc. Denmark/デンマークを除く北欧

ELECTRICAL

電気配線

canopy

キャノピー



G1-22c-0-0

符号 Item	部品番号 Part number	Description	部品名称	数量 Q'ty	互換性 Chan.	適用号機 Serial No.	備 Remarks	考
0-1	01842-90000	HARNESS ASSY, wiring	ワイヤーハーネス ASSY	1		#36003~#36426		
1	01842-11100	☆HARNESS, wiring	☆ワイヤーハーネス	1		#36003~#36426		
	02542-43100	☆HARNESS, wiring	☆ワイヤーハーネス	1	↓	#36427~#		
	03042-12100	☆HARNESS, wiring	☆ワイヤーハーネス	1	↑	#		
2	01842-11200	☆HARNESS, wiring	☆ワイヤーハーネス	1		#36003~#36426		
	02542-43200	☆HARNESS, wiring	☆ワイヤーハーネス	1	↔	#36427~#		
	03042-12200	☆HARNESS, wiring	☆ワイヤーハーネス	1	?	#		
3	01842-11300	☆HARNESS, wiring	☆ワイヤーハーネス	1				
4	01842-11400	HARNESS, wiring	ワイヤーハーネス	1				
5	01842-11700	WIRE	ワイヤー	1				
6	01842-11900	BRACKET, lamp	ライトブラケット	1		#36003~#36027		
7	05442-01400	WIRE	ワイヤー	1				
8	05442-01500	WIRE	ワイヤー	2				
9	17035-00312	HORN	ホーン	1		old type/旧型		
	17035-00612	HORN	ホーン	1		new type/新型		
10	17001-00003	SENSOR	センサー	1				
11	17030-00900	LAMP ASSY	ライト ASSY	1				
12	17030-00901	☆BULB	☆デンキユウ	1				
13	11411-10008	WASHER, plain	プレーンワッシャー	2		#36003~#36027		
14	11000-40816	BOLT	ボルト	3		#36003~#36027		
	11000-40816	BOLT	ボルト	1		#36028~		
15	11400-20008	WASHER, spring	スプリングワッシャー	3		#36003~#36027		
	11400-20008	WASHER, spring	スプリングワッシャー	1		#36028~		
16	17030-01200	LAMP ASSY	ライト ASSY	2				
17	17030-01202	☆LAMP	☆ライト	1				
18	17030-01203	☆HARNESS, light	☆ライトハーネス	1				
19	17030-01201	☆BULB	☆デンキユウ	1				
20	11000-41016	BOLT	ボルト	4				
21	11400-20010	WASHER, spring	スプリングワッシャー	4				
22	01844-11100	FRAME	フレーム	1		#36003~#36010		

TB36

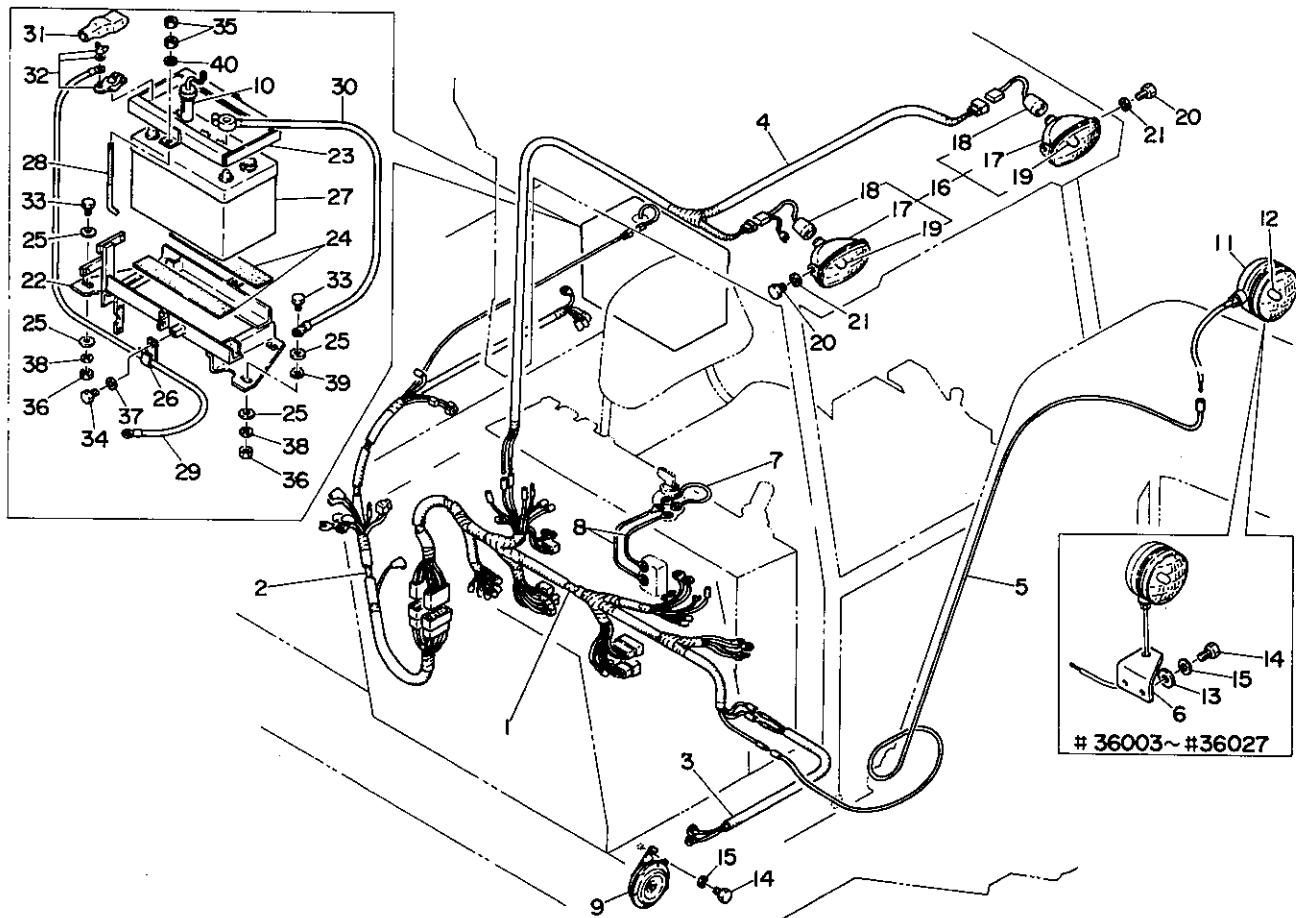
23-2①

G1-22c-2-L

ELECTRICAL 電気配線

canopy

キャノピー



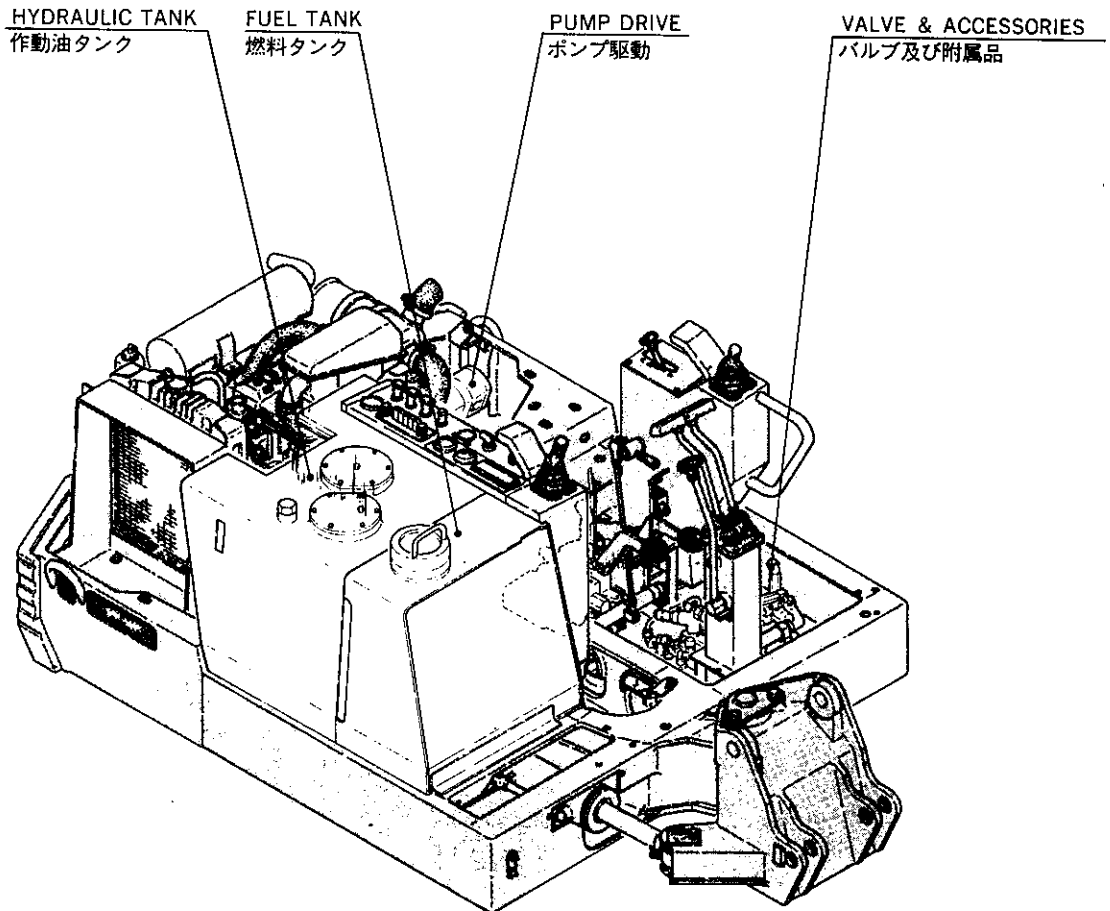
G1-22c-0-D

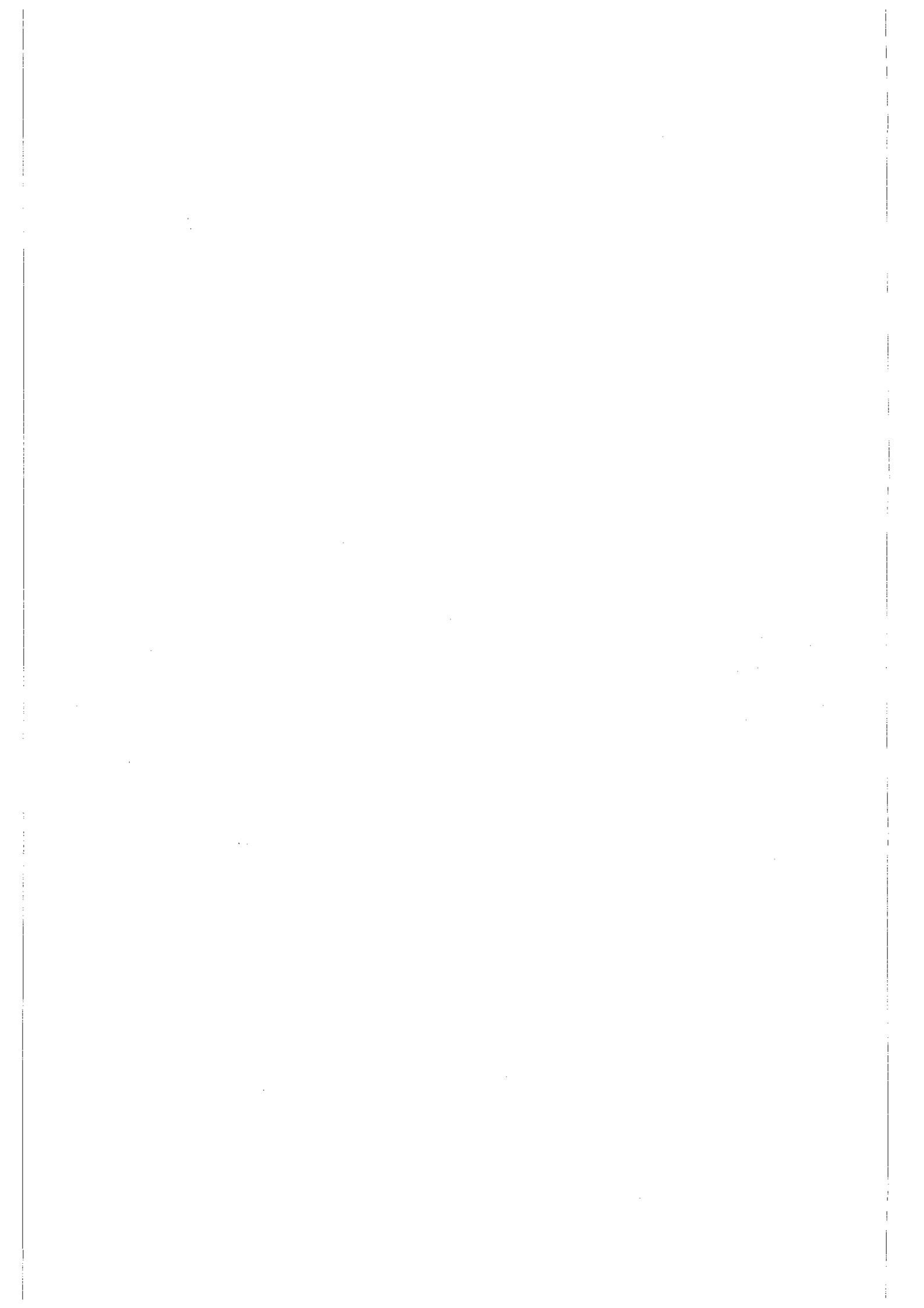
符号 Item	部品番号 Part number	Description	部品名称	数量 Q'ty	互換性 Chan.	適用号機 Serial No.	備	考
	01844-11200	FRAME	フレーム	1		#36011~		
23	00944-12600	HOLDER	ホルダー	1				
24	00944-11300	STRIP	ストリップ	2				
25	00036-00006	WASHER	ワッシャー	8				
26	00073-00004	CLAMP	クランプ	1				
27	17020-00130	BATTERY	バッテリー	1				
28	17021-06170	BOLT, hook	フックボルト	2				
29	17025-30100	CABLE, battery	バッテリーケーブル	1				
30	17022-30340	CABLE, earth	アースケーブル	1				
31	17029-20060	CAP	キャップ	1				
32	17023-08513	TERMINAL	ターミナル	1				
33	11000-41035	BOLT	ボルト	4				
34	11000-40820	BOLT	ボルト	1				
35	11300-40006	NUT	ナット	4				
36	11300-40010	NUT	ナット	4				
37	11400-20008	WASHER, spring	スプリングワッシャー	1				
38	11400-20010	WASHER, spring	スプリングワッシャー	4				
39	11403-30010	WASHER	ワッシャー	1				
40	11411-20006	WASHER, plain	プレーンワッシャー	2				

MEMO

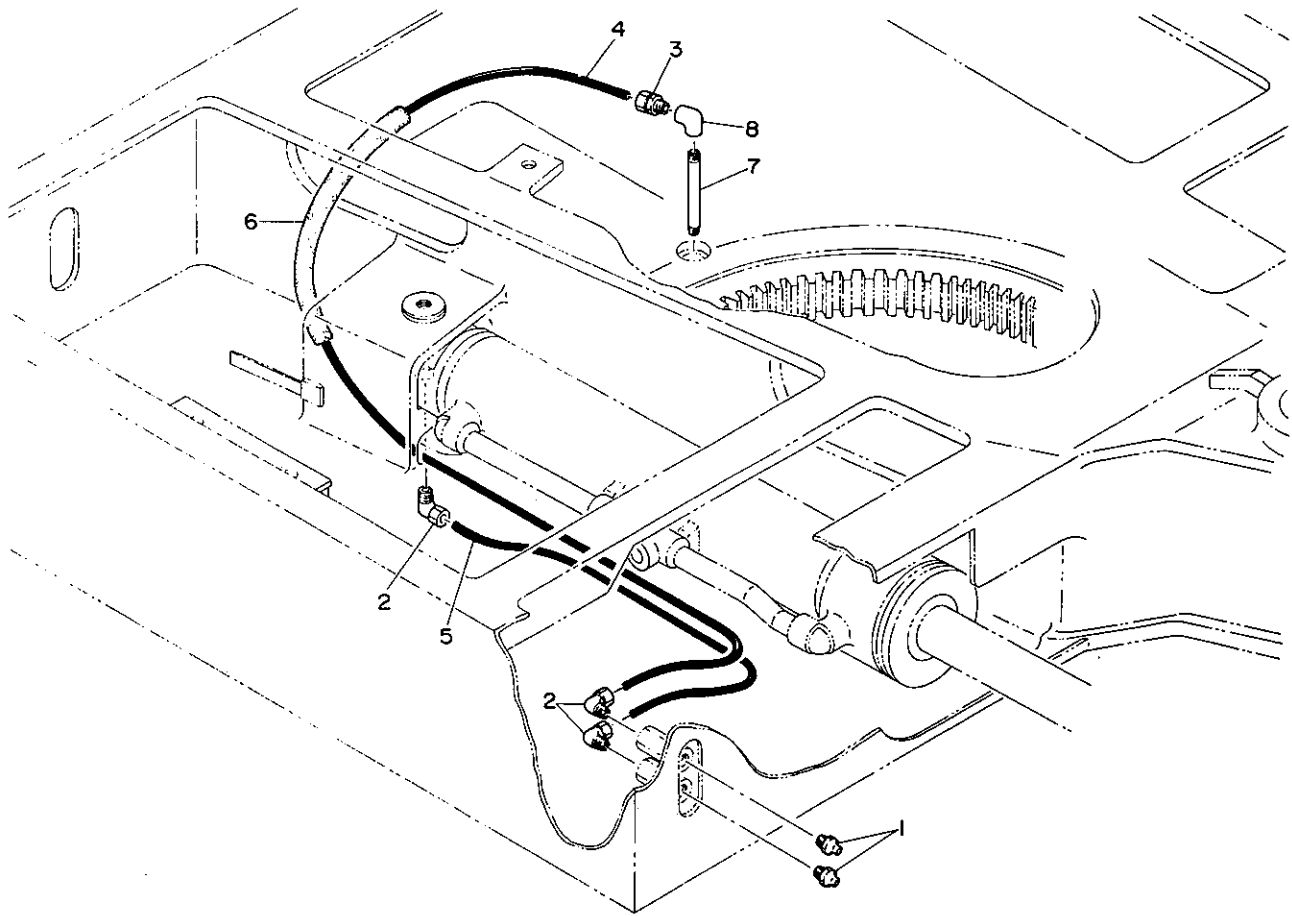
UPPER MACHINERY 3 アッパーマシナリー構成 3

GREASE PIPING	グリース配管
VALVE & ACCESSORIES 1	バルブ及び附属品 1
VALVE & ACCESSORIES 2	バルブ及び附属品 2
PIPING ; UPPER 1	油圧配管 1
PIPING ; UPPER 2	油圧配管 2
PIPING ; UPPER 3	油圧配管 3
PUMP DRIVE	ポンプ駆動
HYDRAULIC TANK	作動油タンク
FUEL TANK	燃料タンク



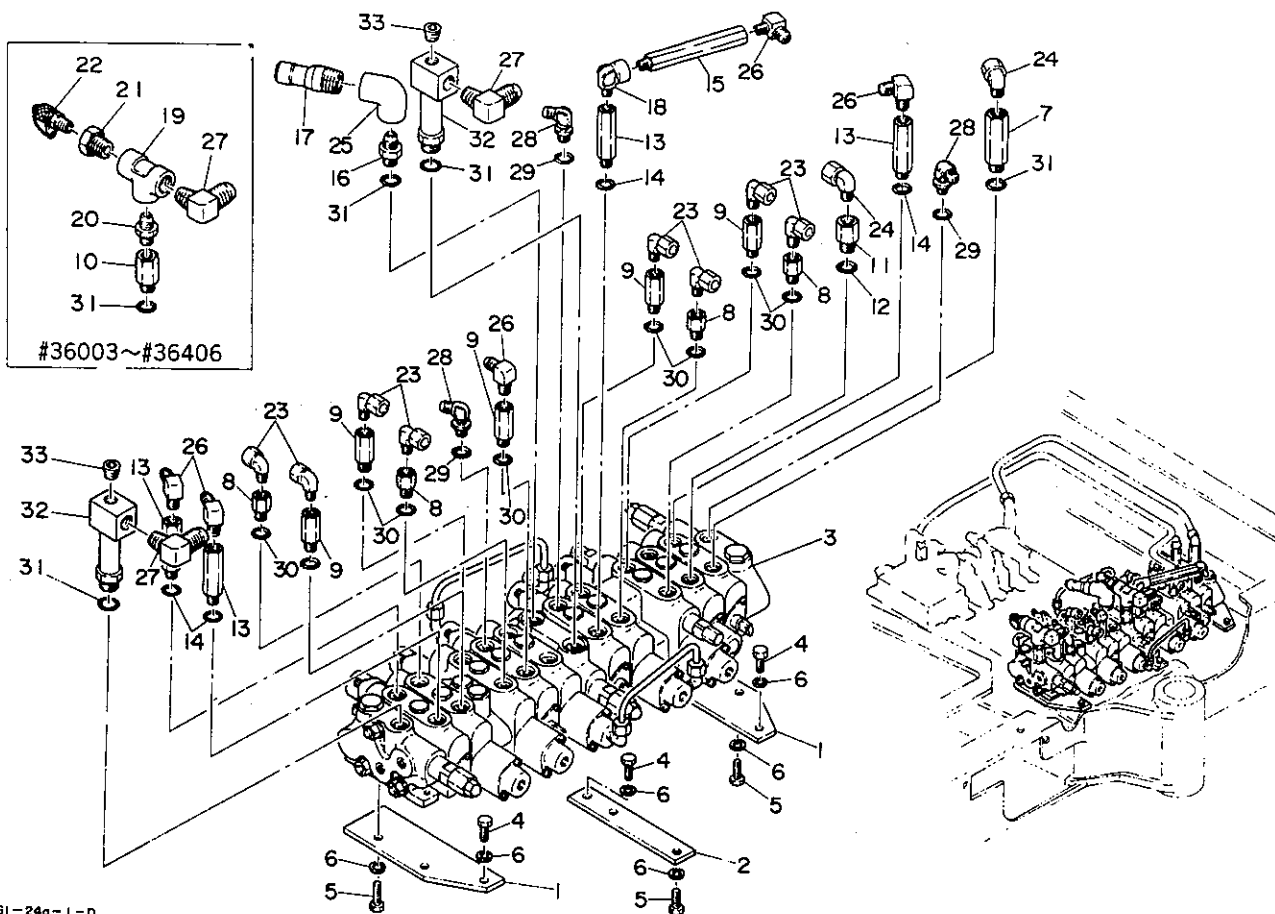


GREASE PIPING グリース配管



G1-23a-0-D

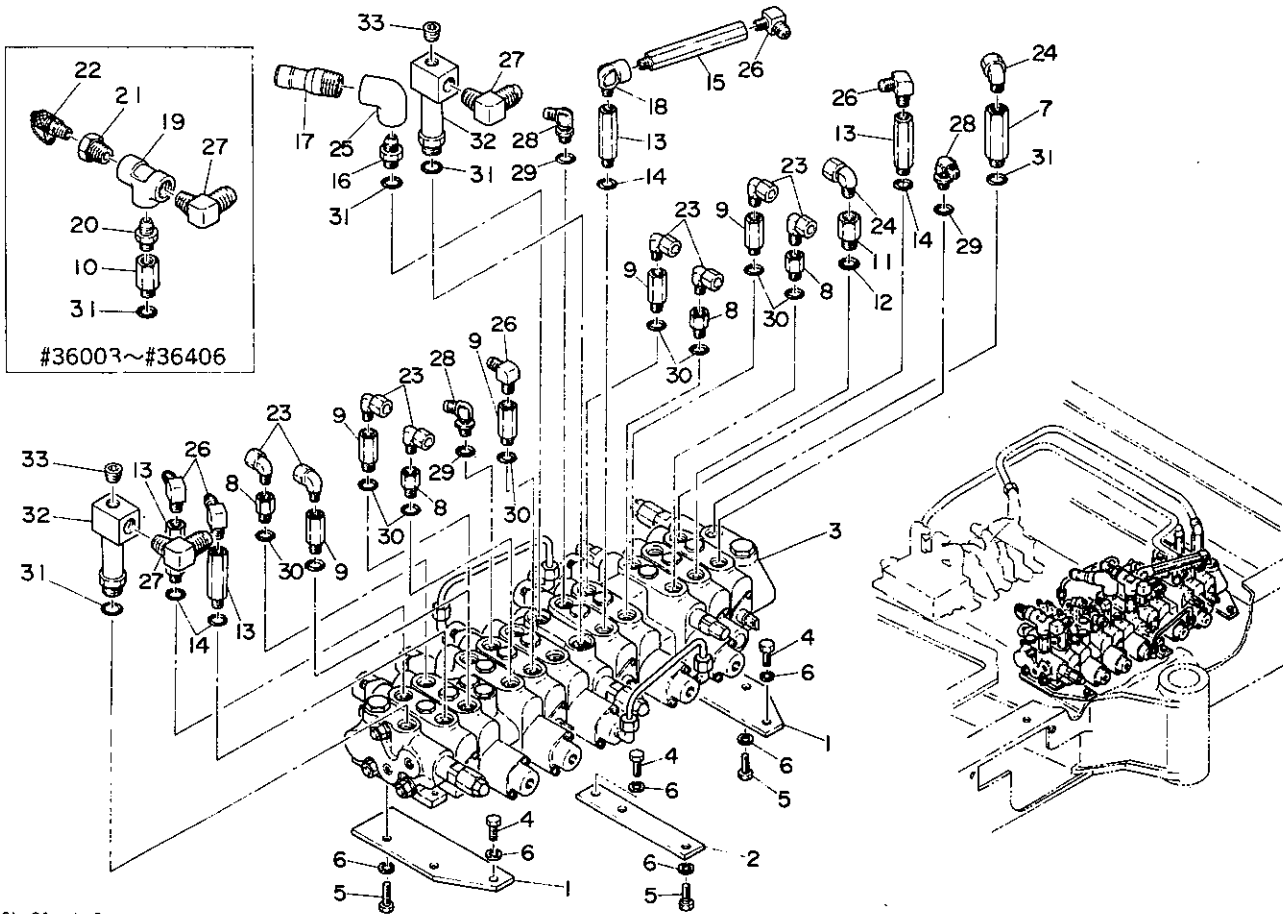
符号 Item	部品番号 Part number	Description	部品名称	数量 Q'ty	互換性 Chan.	通用号機 Serial No.	備 Remarks	考
1	15600-01000	NIPPLE, grease	グリースニップル	2				
2	15326-20601	ELBOW, 90	エルボ 90	3				
3	15325-20601	CONNECTOR	コネクター	1				
4	15321-20635	TUBE	チューブ	1				
5	15320-20695	TUBE	チューブ	1				
6	15311-15030	HOSE	ホース	1				
7	00091-01090	NIPPLE	ニップル	1				
8	15080-00001	ELBOW, 90	エルボ 90	1				



G1-24a-1-D

符号 Item	部品番号 Part number	Description	部品名称	数量 Q'ty	互換性 Chan.	適用号機 Serial No.	備 Remarks	考
1	01850-11100	PLATE	プレート	2				
2	01850-11200	PLATE	プレート	1				
3	19010-17900	VALVE, main control	メインコントロールバルブ	1				
4	19010-16700	VALVE, main control	メインコントロールバルブ	1			parking brake/パーキングブレーキ	
4	11000-41020	BOLT	ボルト	3				
5	11010-41030	BOLT	ボルト	6				
6	11400-20010	WASHER, spring	スプリングワッシャー	9				
7	00072-00136	ADAPTOR	アダプター	1		#36003~#36012		
8	00072-12031	ADAPTOR	アダプター	1		#36013~		
8	00072-00005	ADAPTOR	アダプター	4				
9	00072-12025	ADAPTOR	アダプター	5				
10	00072-12028	ADAPTOR	アダプター	2		#36003~#36406		
11	15131-00008	ADAPTOR	アダプター	1		#36003~#36012		
11	00072-12030	ADAPTOR	アダプター	1		#36013~		
12	14203-10908	★O-RING	★O-リング	1				
13	15131-01002	ADAPTOR	アダプター	4		#36003~#36012		
13	15131-00002	ADAPTOR	アダプター	4		#36013~		
14	14203-10908	★O-RING	★O-リング	1				
15	00072-10023	ADAPTOR	アダプター	1				
16	00072-00122	ADAPTOR	アダプター	1				
17	00099-00003	NIPPLE	ニップル	1				
18	15013-00003	ELBOW, 90°	エルボ 90°	1				
19	15012-00004	TEE	ティー	2		#36003~#36406		
20	15015-00004	ADAPTOR	アダプター	2		#36003~#36406		
21	15016-00402	ADAPTOR	アダプター	2		#36003~#36406		
22	15134-00012	PORT	ポート	2		#36003~#36406		
23	15023-21203	ELBOW, 90°	エルボ 90°	8				
24	15023-21504	ELBOW, 90°	エルボ 90°	2				
25	15080-10006	ELBOW, 90°	エルボ 90°	1				
26	15111-00003	ELBOW, 90°	エルボ 90°	5				

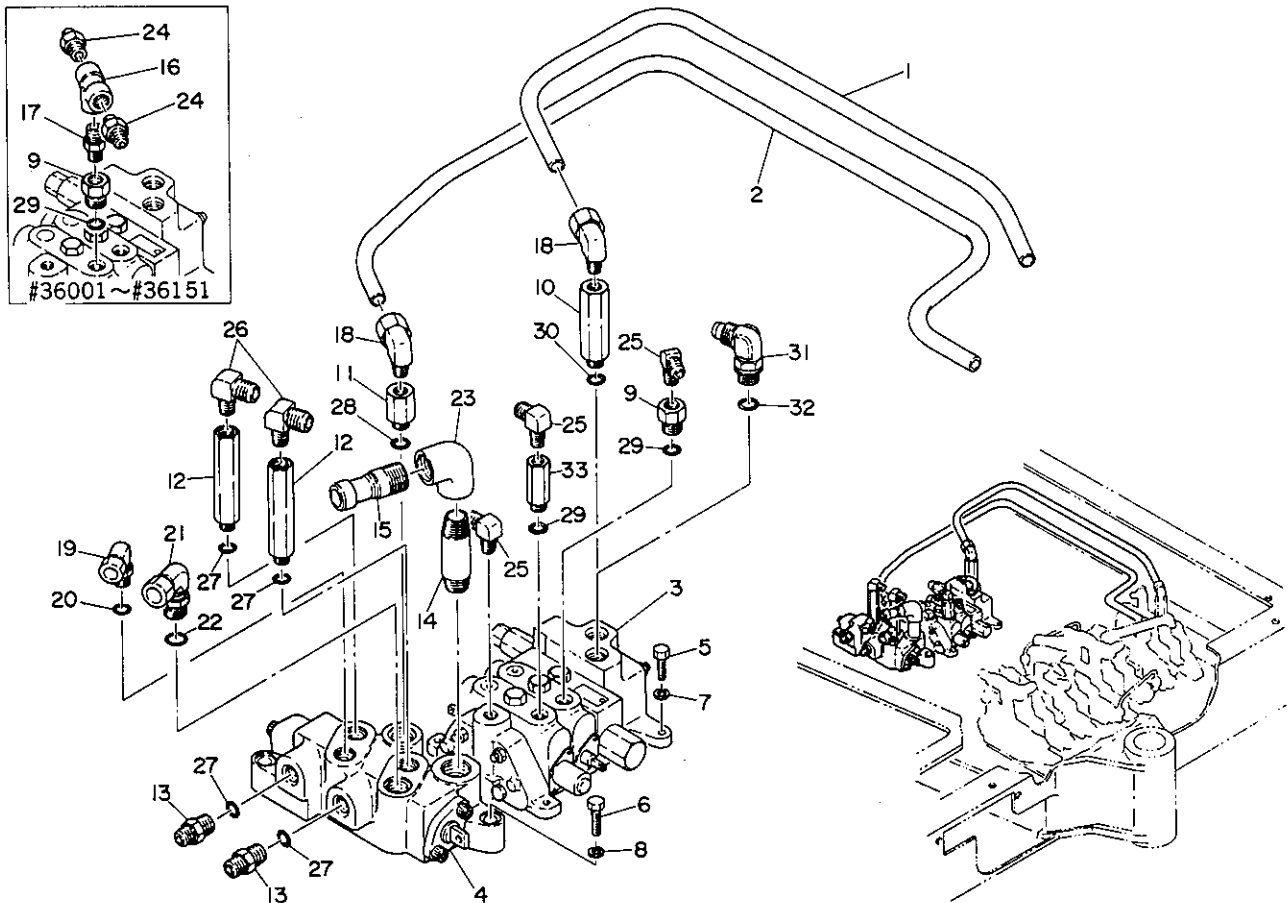
VALVE & ACCESSORIES 1 バルブ及び附属品 1



G1-24a-1-D

符号 Item	部品番号 Part number	Description	部品名称	数量 Qty	互換性 Chan.	適用号機 Serial No.	備考 Remarks
27	15111-00004	ELBOW, 90	エルボ 90	2			
28	15152-00333	ELBOW, 90	エルボ 90	3			
29	14203-10908	★O-RING	★O-リング	1			
30	14203-10908	O-RING	O-リング	9			
31	14203-10910	O-RING	O-リング	4			
32	15133-30002	ELBOW, 90	エルボ 90	2		#36407~	
33	15018-10002	PLUG	プラグ	2		#36407~	

VALVE & ACCESSORIES 2 バルブ及び附属品 2



G1-24b-1-0

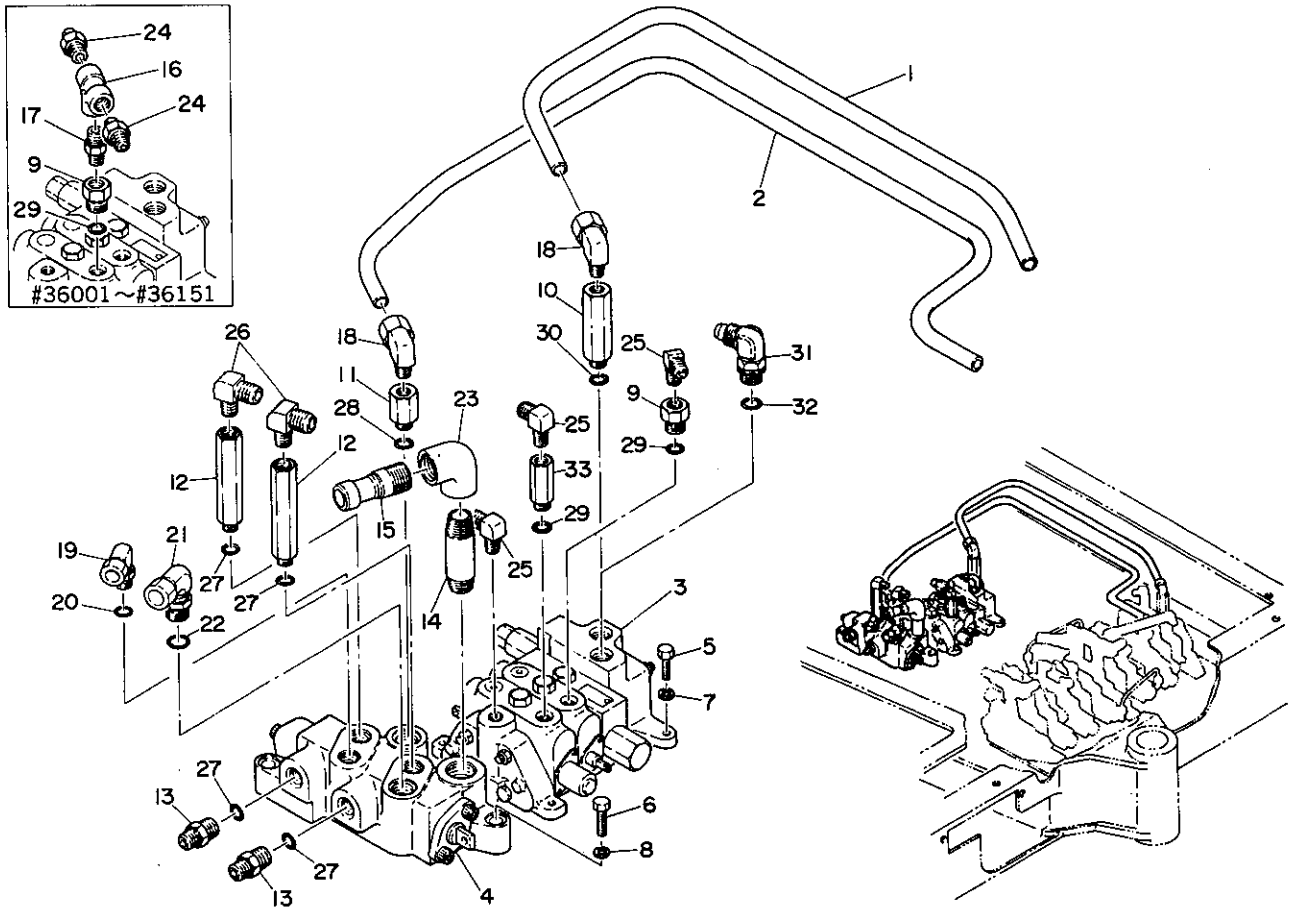
符号 Item	部品番号 Part number	Description	部品名称	数量 Q'ty	互換性 Chan.	通用号機 Serial No.	備 Remarks	考
1	01850-11300	PIPE	パイプ	1				
2	01850-11400	PIPE	パイプ	1				
3	19010-18200	VALVE, sub control	サブコントロールバルブ	1				
4	19017-10300	VALVE, selector	セレクターバルブ	1				
5	11000-40825	BOLT	ボルト	4				
6	11000-41040	BOLT	ボルト	2				
7	11400-20008	WASHER, spring	スプリングワッシャー	4				
8	11400-20010	WASHER, spring	スプリングワッシャー	2				
9	01850-12000	ADAPTOR	アダプター	2		#36003~#36151		
	01850-12000	ADAPTOR	アダプター	1		#36152~		
10	00072-12027	ADAPTOR	アダプター	1				
11	00072-12010	ADAPTOR	アダプター	1				
12	00072-12026	ADAPTOR	アダプター	2				
13	00072-00124	ADAPTOR	アダプター	2				
14	00091-06065	NIPPLE	ニップル	1		#36013~		
15	00099-00003	NIPPLE	ニップル	1				
16	15012-00002	TEE	ティー	1		#36003~#36151		
17	15015-00002	ADAPTOR	アダプター	1		#36003~#36151		
18	15023-21504	ELBOW, 90°	エルボ 90°	2				
19	15027-11203	ELBOW, 90°	エルボ 90°	1				
20	14200-10140	★O-RING	★O-リング	1				
21	15027-11504	ELBOW, 90°	エルボ 90°	1				
22	14200-10180	★O-RING	★O-リング	1				
23	15080-10006	ELBOW, 90°	エルボ 90°	1				
24	15110-00002	ADAPTOR	アダプター	2		#36003~#36151		
25	15111-00002	ELBOW, 90°	エルボ 90°	2		#36003~#36151		
	15111-00002	ELBOW, 90°	エルボ 90°	3		#36152~		
26	15111-00003	ELBOW, 90°	エルボ 90°	2				
27	14200-10140	O-RING	O-リング	4				
28	14200-10180	O-RING	O-リング	1				

TB36

26-1①

G1-24b-1-L

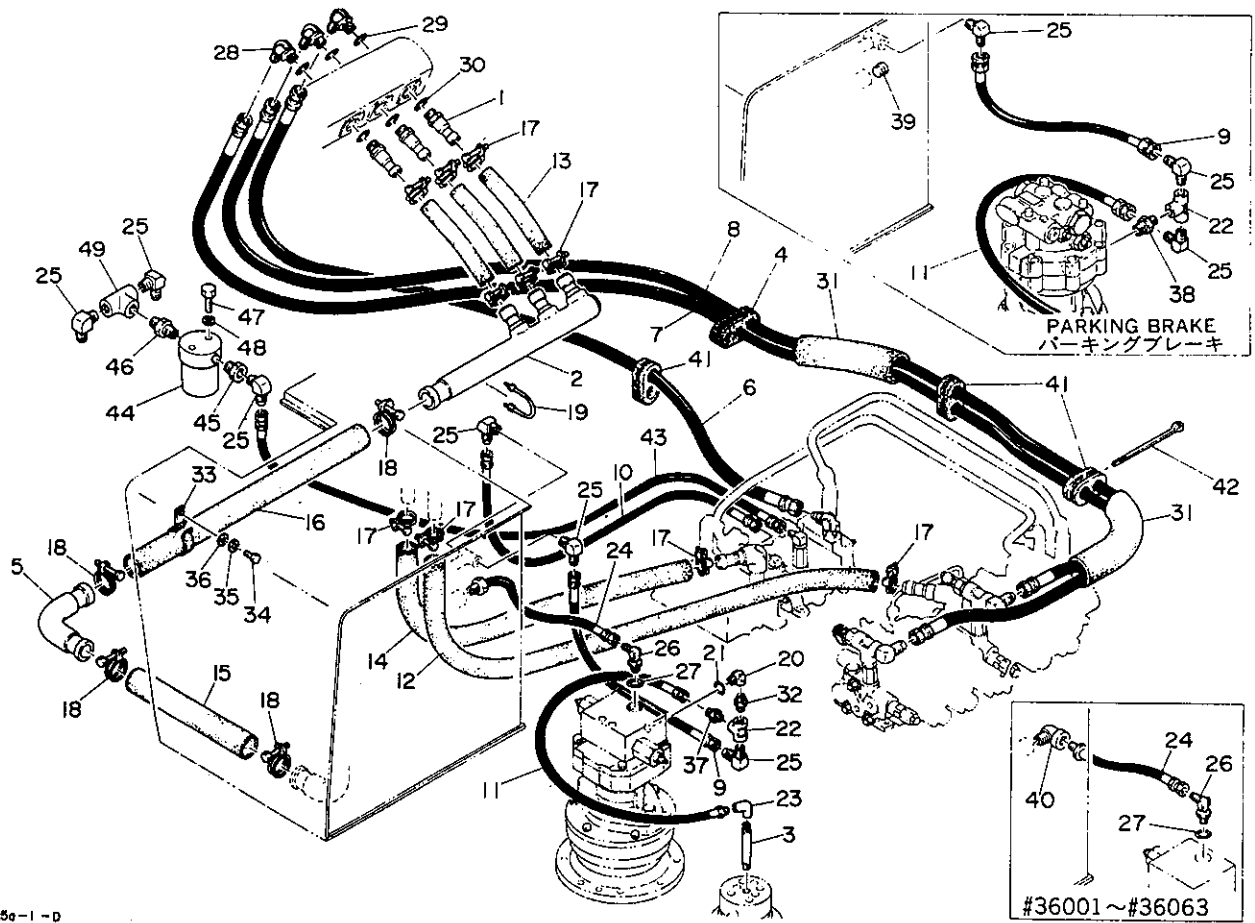
VALVE & ACCESSORIES 2 バルブ及び附属品 2



G1-24b-1-D

符号 Item	部品番号 Part number	Description	部品名称	数量 Q'ty	互換性 Chan.	適用号機 Serial No.	備考 Remarks
29	14203-10906	O-RING	O-リング	2			
30	14203-10908	O-RING	O-リング	1			
31	15133-00002	ELBOW, 90	エルボ 90°	1			
32	14203-10908	★O-RING	★O-リング	1			
33	00072-00098	ADAPTOR	アダプター	1		#36152~	

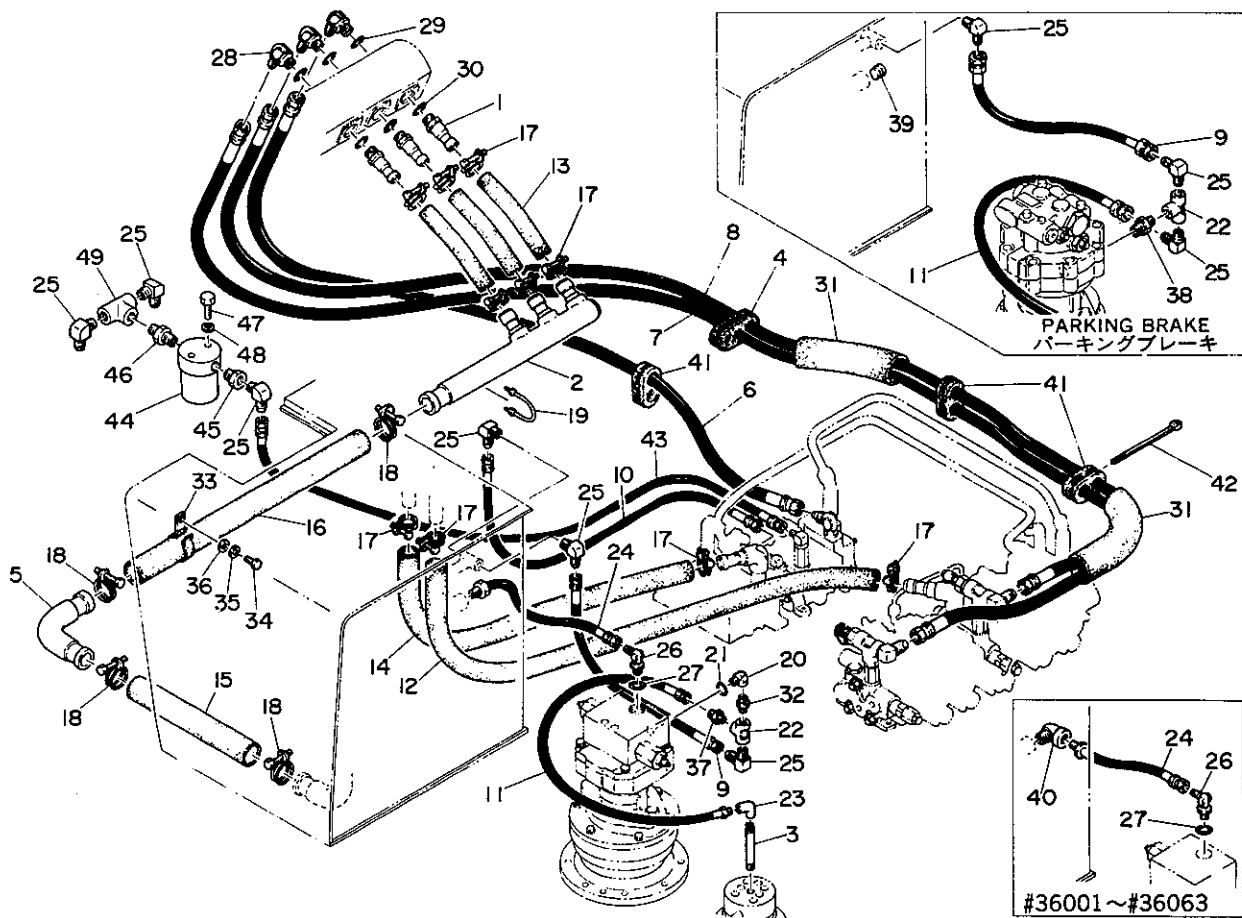
PIPING ; UPPER 1 油圧配管 1



G1-25a-1-D

符号 Item	部品番号 Part number	Description	部品名称	数量 Q'ty	互換性 Chan.	通用号機 Serial No.	備 考	Remarks
1	00072-00026	NIPPLE	ニップル	3				
2	01070-10100	PIPE, inlet	インレットパイプ	1				
3	00091-03100	NIPPLE	ニップル	1				
4	00091-03110	NIPPLE	ニップル	1		old type/旧型		
	00970-22400	GUARD	ガード	1		new type/新型		
5	03070-02200	ELBOW, 90	エルボ 90	1				
6	19082-12090	HOSE ASSY	ホース ASSY	1				
7	19082-12165	HOSE ASSY	ホース ASSY	1				
8	19082-12200	HOSE ASSY	ホース ASSY	1				
9	19091-08045	HOSE ASSY	ホース ASSY	1				
10	19048-22090	HOSE ASSY	ホース ASSY	1				
11	19090-08060	HOSE ASSY	ホース ASSY	1				
12	15305-26090	HOSE	ホース	1		#36003~#36063		
	15305-26084	HOSE	ホース	1		#36064~		
13	15305-26015	HOSE	ホース	3				
14	15305-26057	HOSE	ホース	1				
15	15305-41025	HOSE	ホース	1				
16	15305-41060	HOSE	ホース	1				
17	15330-01036	CLAMP	クランプ	10				
18	15330-01055	CLAMP	クランプ	4				
19	15332-01012	U-BOLT	U-ボルト	1				
20	15133-00008	ELBOW, 90	エルボ 90	1				
21	14200-10110	☆O-RING	☆O-リング	1				
22	15082-10002	TEE	ティー	1				
23	15090-10302	ELBOW, 90	エルボ 90	1				
24	19060-12036	HOSE ASSY	ホース ASSY	1				
25	15111-00002	ELBOW, 90	エルボ 90	3		#36003~#36151		
	15111-00002	ELBOW, 90	エルボ 90	6		#36152~		
	15111-00002	ELBOW, 90	エルボ 90	4		#36003~#36151	parking brake/パーキングブレーキ	
	15111-00002	ELBOW, 90	エルボ 90	7		#36152~	parking brake/パーキングブレーキ	

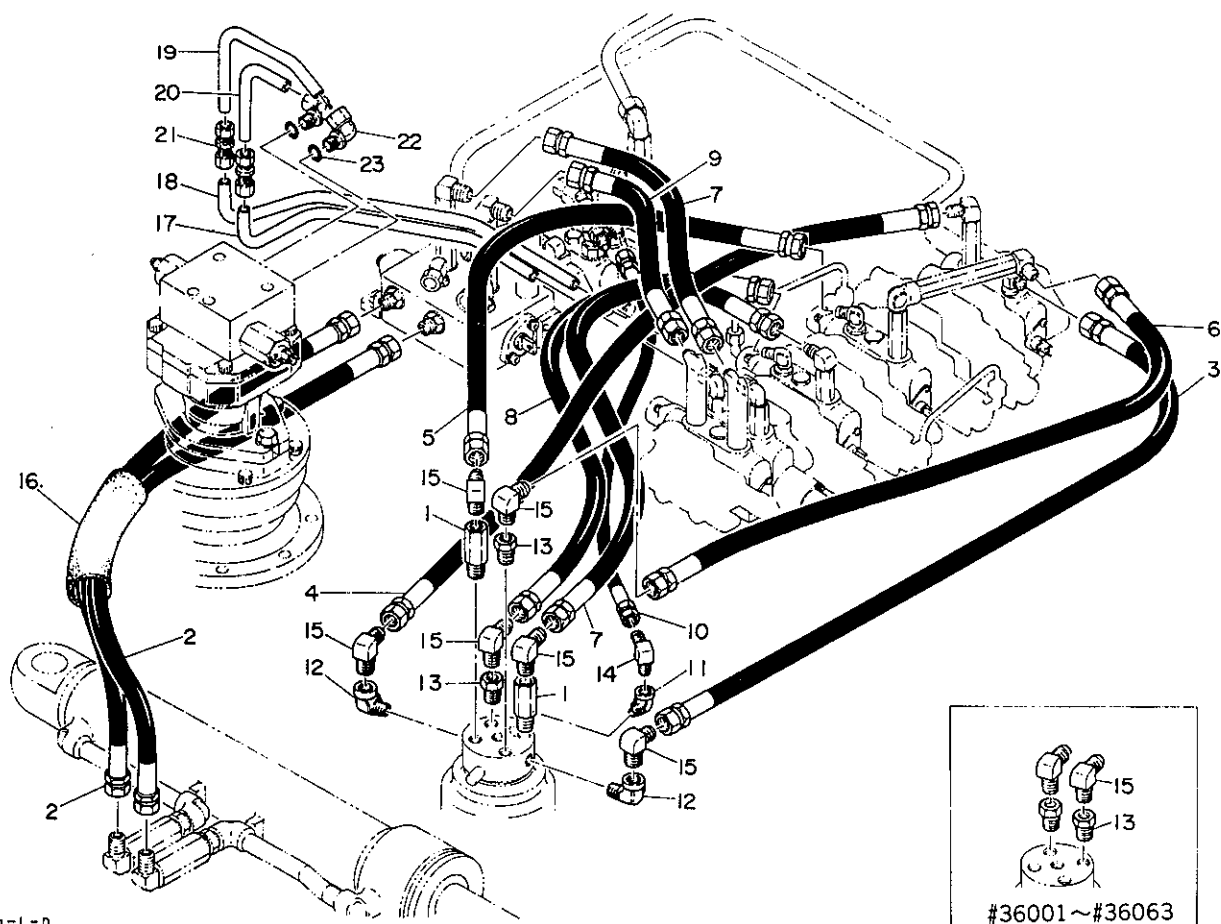
PIPING ; UPPER 1 油圧配管 1



G1-25a-1-0

符号 Item	部品番号 Part number	Description	部品名称	数量 Q'ty	互換性 Chan.	適用号機 Serial No.	備考 Remarks
26	15150-00411	ELBOW, 90	エルボ 90	1			
27	14200-10180	★O-RING	★O-リング	1			
28	15152-00433	ELBOW, 90	エルボ 90	3			
29	14203-10910	★O-RING	★O-リング	3			
30	14203-10912	O-RING	O-リング	3			
31	15313-50030	GUARD	ガード	2			
32	15085-00002	ADAPTOR	アダプター	1			
33	00073-00026	CLAMP	クランプ	1			
34	11000-41016	BOLT	ボルト	1			
35	11400-20010	WASHER, spring	スプリングワッシャー	1			
36	11411-10010	WASHER, plain	プレーンワッシャー	1			
37	15110-00002	ADAPTOR	アダプター	1			
38	15015-00302	ADAPTOR	アダプター	1			parking brake/パーキングブレーキ
39	15018-10004	PLUG	プラグ	1			parking brake/パーキングブレーキ
40	15013-00004	ELBOW, 90	エルボ 90	1		#36001~#36063	
41	00972-10300	GUARD	ガード	3			
42	16522-00008	BAND	バンド	1			
43	19048-22105	HOSE ASSY	ホース ASSY	1		#36152~	
44	15511-00900	FILTER, line	ラインフィルター	1		#36152~	
45	15016-00302	ADAPTOR	アダプター	1		#36152~	
46	15015-00302	NIPPLE	ニップル	1		#36152~	
47	11000-40616	BOLT	ボルト	2		#36152~	
48	11400-40006	WASHER, spring	スプリングワッシャー	2		#36152~	
49	15012-00002	TEE	ティー	1		#36152~	

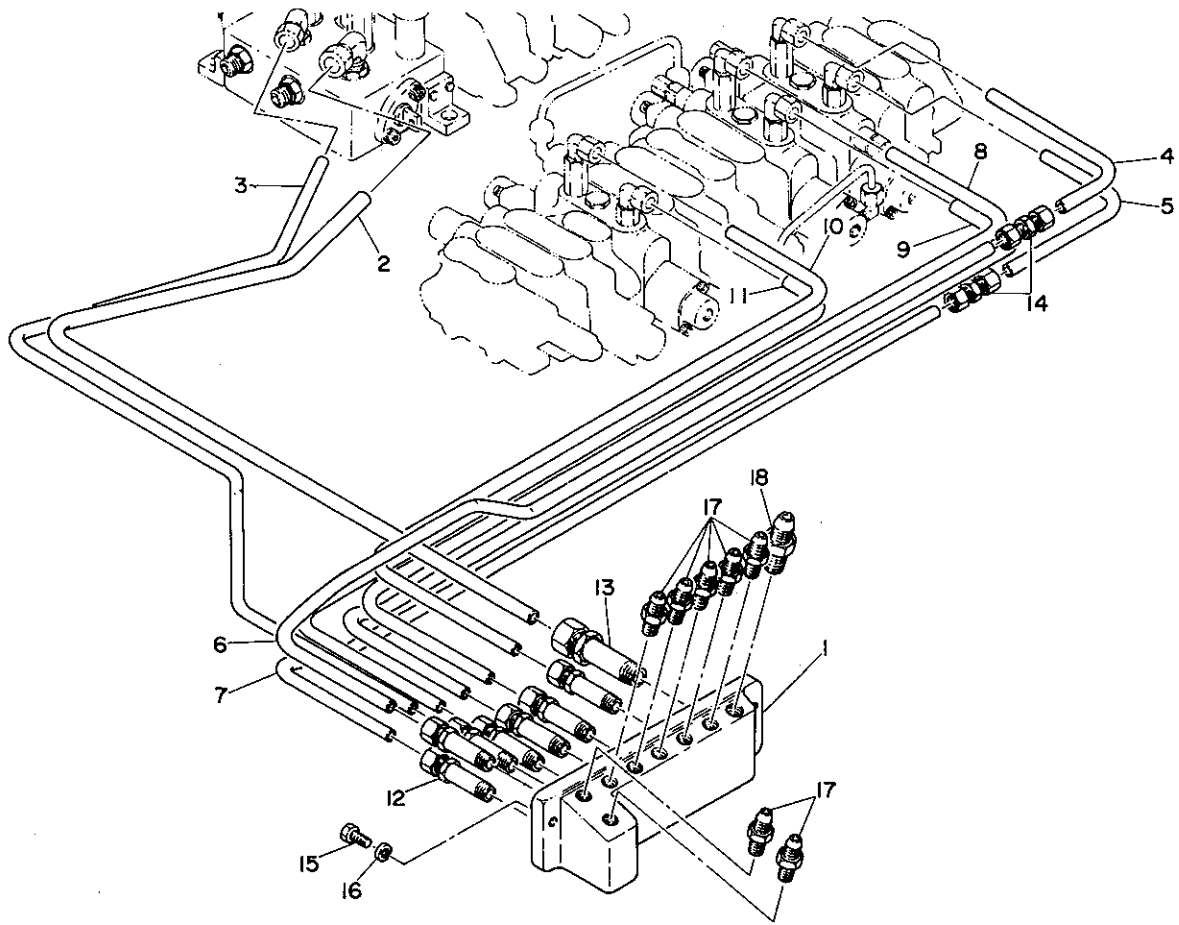
PIPING ; UPPER 2 油圧配管 2



G1-26a-1-D

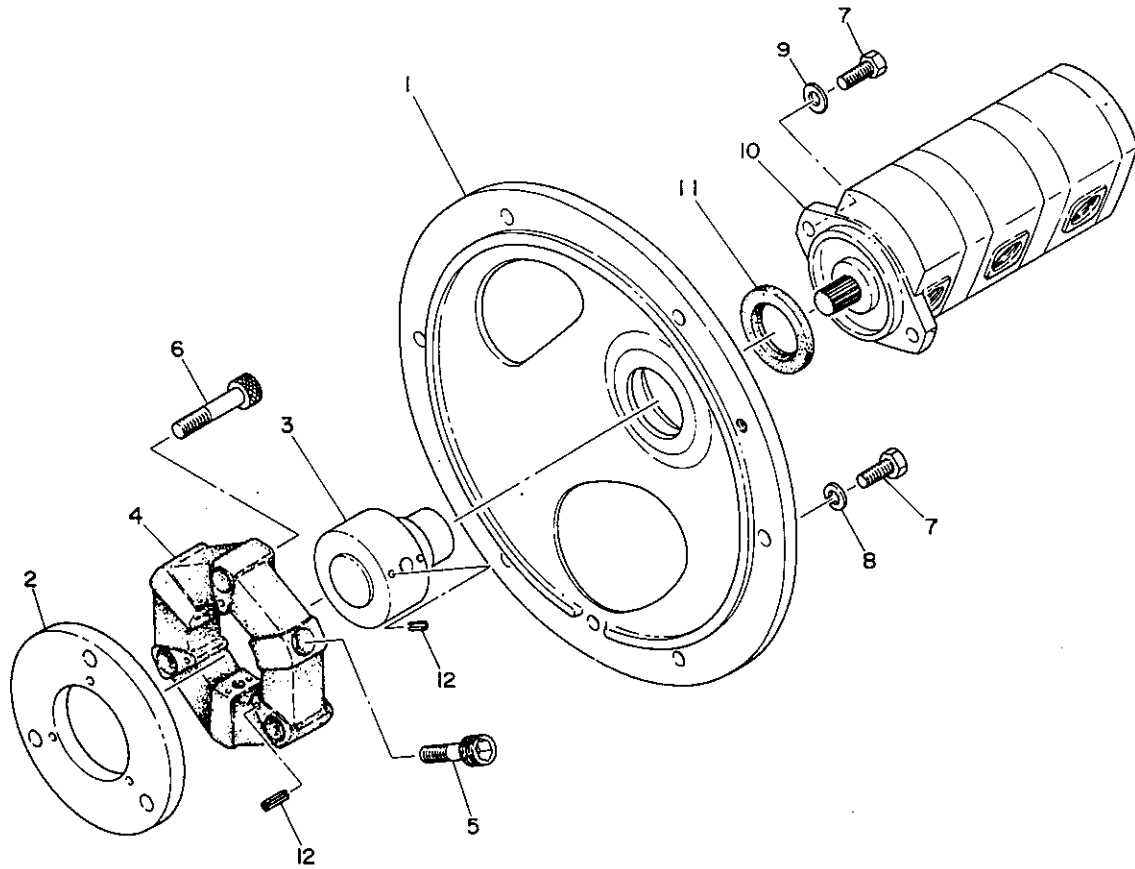
符号 Item	部品番号 Part number	Description	部品名称	数量 Q'ty	互換性 Chan.	適用号機 Serial No.	備 Remarks	考
1	00072-10014	ADAPTOR	アダプター	1		#36003~#36063		
	00072-10014	ADAPTOR	アダプター	2		#36064~		
2	19091-09100	HOSE ASSY	ホース ASSY	2				
3	19091-09075	HOSE ASSY	ホース ASSY	1				
4	19091-09070	HOSE ASSY	ホース ASSY	1				
5	19091-09060	HOSE ASSY	ホース ASSY	1				
6	19091-09080	HOSE ASSY	ホース ASSY	1				
7	19091-09050	HOSE ASSY	ホース ASSY	2				
8	19091-09045	HOSE ASSY	ホース ASSY	1				
9	19091-09035	HOSE ASSY	ホース ASSY	1				
10	19091-08045	HOSE ASSY	ホース ASSY	1				
11	15013-00002	ELBOW, 90	エルボ 90	1				
12	15013-00003	ELBOW, 90	エルボ 90	2				
13	15016-00403	ADAPTOR	アダプター	3		#36003~#36063		
	15016-00403	ADAPTOR	アダプター	2		#36064~		
14	15111-00002	ELBOW, 90	エルボ 90	1				
15	15111-00003	ELBOW, 90	エルボ 90	6				
16	15313-50030	GUARD	ガード	1				
17	01850-11500	PIPE	パイプ	1				
18	01850-11600	PIPE	パイプ	1				
19	01850-11700	PIPE	パイプ	1				
	01850-21200	PIPE	パイプ	1			parking brake/パーキングブレーキ	
20	01850-11800	PIPE	パイプ	1				
	01850-21100	PIPE	パイプ	1			parking brake/パーキングブレーキ	
21	15020-21200	UNION	ユニオン	2				
22	15027-11203	ELBOW, 90	エルボ 90	2				
	15027-11204	ELBOW, 90	エルボ 90	2			parking brake/パーキングブレーキ	
23	14200-10140	★O-RING	★O-リング	1				
	14200-10180	★O-RING	★O-リング	1			parking brake/パーキングブレーキ	

PIPING ; UPPER 3 油圧配管 3



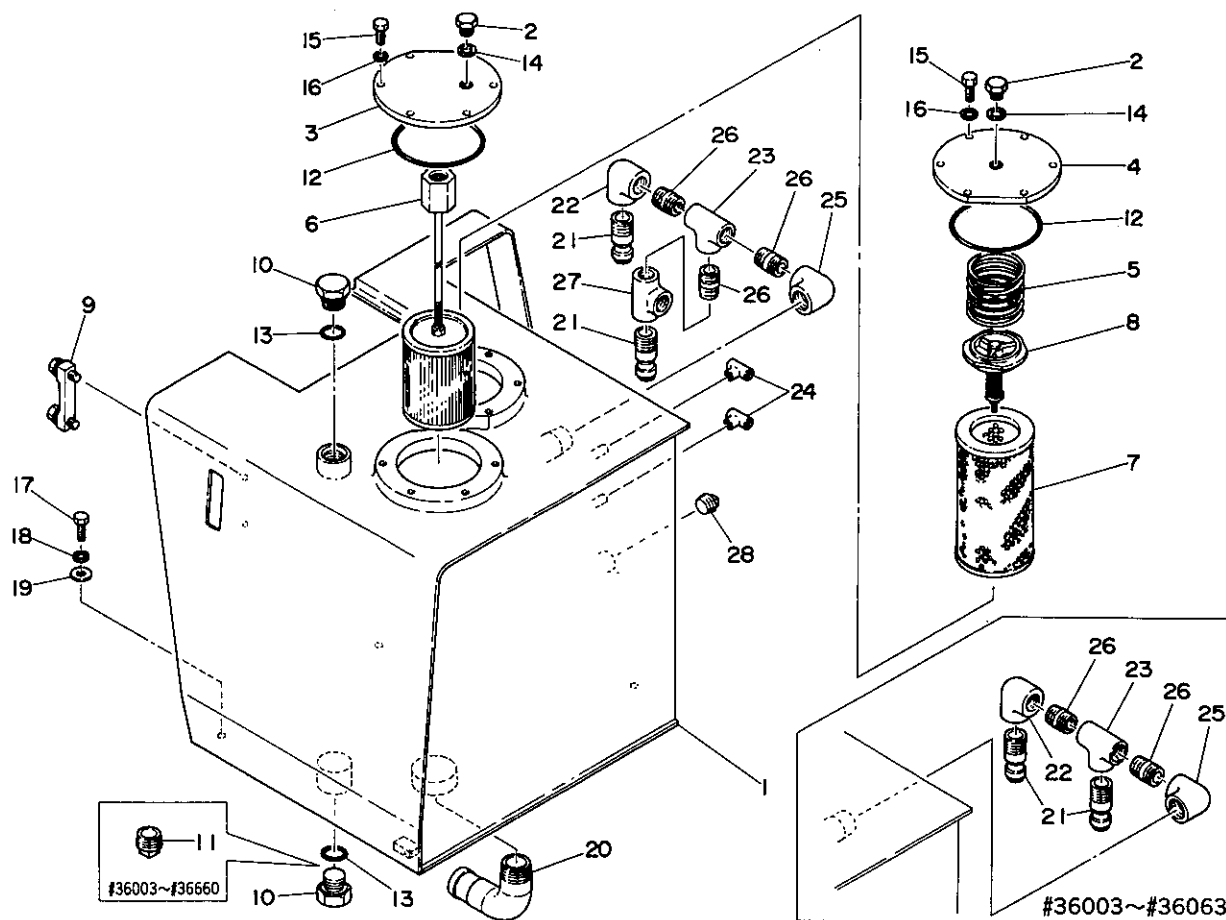
符号 Item	部品番号 Part number	Description	部品名称	数量 Q'ty	互換性 Chan.	適用号機 Serial No.	備 Remarks	考
1	01870-10200	MANIFOLD	マニホールド	1				
2	01870-12100	PIPE	パイプ	1				
3	01870-12200	PIPE	パイプ	1				
4	01870-12300	PIPE	パイプ	1				
5	01870-12400	PIPE	パイプ	1				
6	01870-12500	PIPE	パイプ	1				
7	01870-12600	PIPE	パイプ	1				
8	01870-12700	PIPE	パイプ	1				
9	01870-12800	PIPE	パイプ	1				
10	01870-12900	PIPE	パイプ	1				
11	01870-13000	PIPE	パイプ	1				
12	15022-21203	ADAPTOR	アダプター	7				
13	15022-21504	ADAPTOR	アダプター	1				
14	15020-21200	UNION	ユニオン	2				
15	11000-41020	BOLT	ボルト	2				
16	11400-20010	WASHER, spring	スプリングワッシャー	2				
17	15110-00003	ADAPTOR	アダプター	7				
18	15110-00004	ADAPTOR	アダプター	1				

PUMP DRIVE ポンプ駆動



行号 Item	部品番号 Part number	Description	部品名称	数量 Q'ty	互換性 Chan.	通用号機 Serial No.	備 考 Remarks
1	01452-51100	HOUSING	ハウジング	1			
2	01452-51200	FLANGE	フランジ	1			
3	02552-90000	COUPLING ASSY	カップリング ASSY	1			
4	16020-00160	COUPLING	カップリング	1			
5	11100-41250	BOLT, socket	ソケットボルト	3			
6	11100-41260	BOLT, socket	ソケットボルト	3			
7	11000-41025	BOLT	ボルト	6			
8	11400-10010	WASHER, spring	スプリングワッシャー	4			
9	11411-10010	WASHER, plain	プレーンワッシャー	2			
10	19020-06800	PUMP, hydraulic	ユアツポンプ	1			
11	14004-02382	SEAL, oil	オイルシール	1			
12	12130-00510	PIN, spring	スプリングピン	9			

HYDRAULIC TANK 作動油タンク



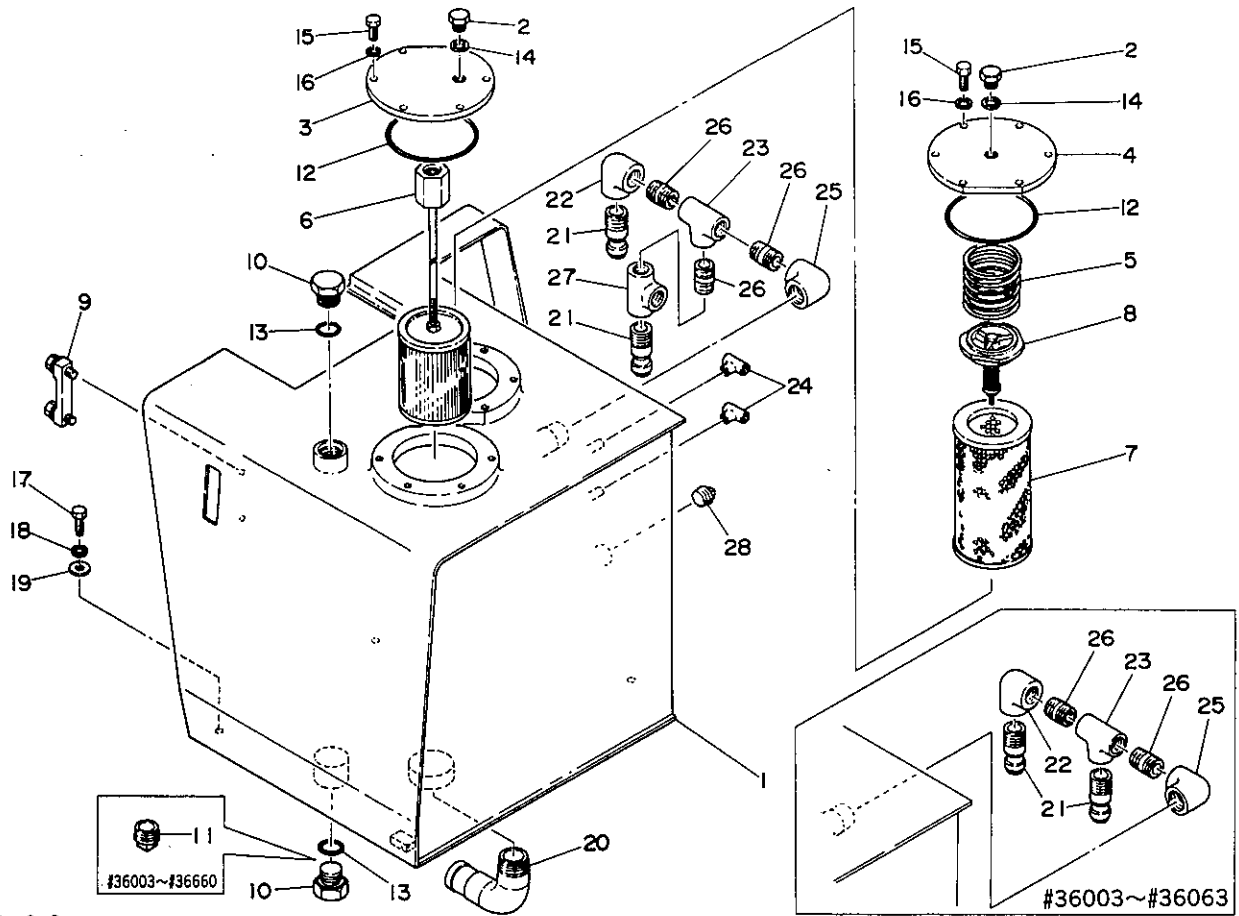
G1-30a-2-0

符号 Item	部品番号 Part number	Description	部品名称	数量 Q'ty	互換性 Chan.	適用号機 Serial No.	備 Remarks	考
0-1	01880-90000	TANK ASSY, hydraulic	サドウユタンク ASSY	1				
1	01880-11100	☆TANK, hydraulic	☆サドウユタンク	1				
2	02180-10900	☆PLUG	☆プラグ	2				
3	02280-10200	☆FLANGE	☆フランジ	1				
4	05480-00200	☆FLANGE	☆フランジ	1				
5	00070-00031	☆SPRING	☆スプリング	1				
6	15501-00400	☆STRAINER	☆ストレーナー	1				
7	15511-00700	☆ELEMENT	☆エレメント	1				
8	15511-00300	☆VALVE ASSY	☆バルブ ASSY	1				
9	15530-20650	☆GAUGE	☆ゲージ	1				
10	15017-50010	☆PLUG	☆プラグ	1		#36003~#36660		
	15017-50010	☆PLUG	☆プラグ	2		#36661~		
11	15087-00010	☆PLUG	☆プラグ	1		#36003~#36660		
12	14201-01300	☆O-RING	☆O-リング	2				
13	14200-10290	☆O-RING	☆O-リング	1		#36003~#36660		
	14200-10290	☆O-RING	☆O-リング	2		#36661~		
14	15412-01616	☆PACKING	☆パッキン	2				
15	11000-41020	☆BOLT	☆ボルト	12				
16	11400-10010	☆WASHER, spring	☆スプリングワッシャー	12				
17	11000-41020	BOLT	ボルト	4				
18	11400-10010	WASHER, spring	スプリングワッシャー	4				
19	00036-00024	WASHER	ワッシャー	4				
20	03080-00200	NIPPLE	ニップル	1				
21	00099-00003	NIPPLE	ニップル	2				
22	15080-10006	ELBOW, 90°	エルボ 90°	1				
23	15082-10006	TEE	ティー	1				
24	15082-10002	TEE	ティー	2				
25	15090-01006	ELBOW, 90°	エルボ 90°	1				
26	15130-00006	NIPPLE	ニップル	2		#36003~#36063		
	15130-00006	NIPPLE	ニップル	3		#36064~		

TB36

31-2①

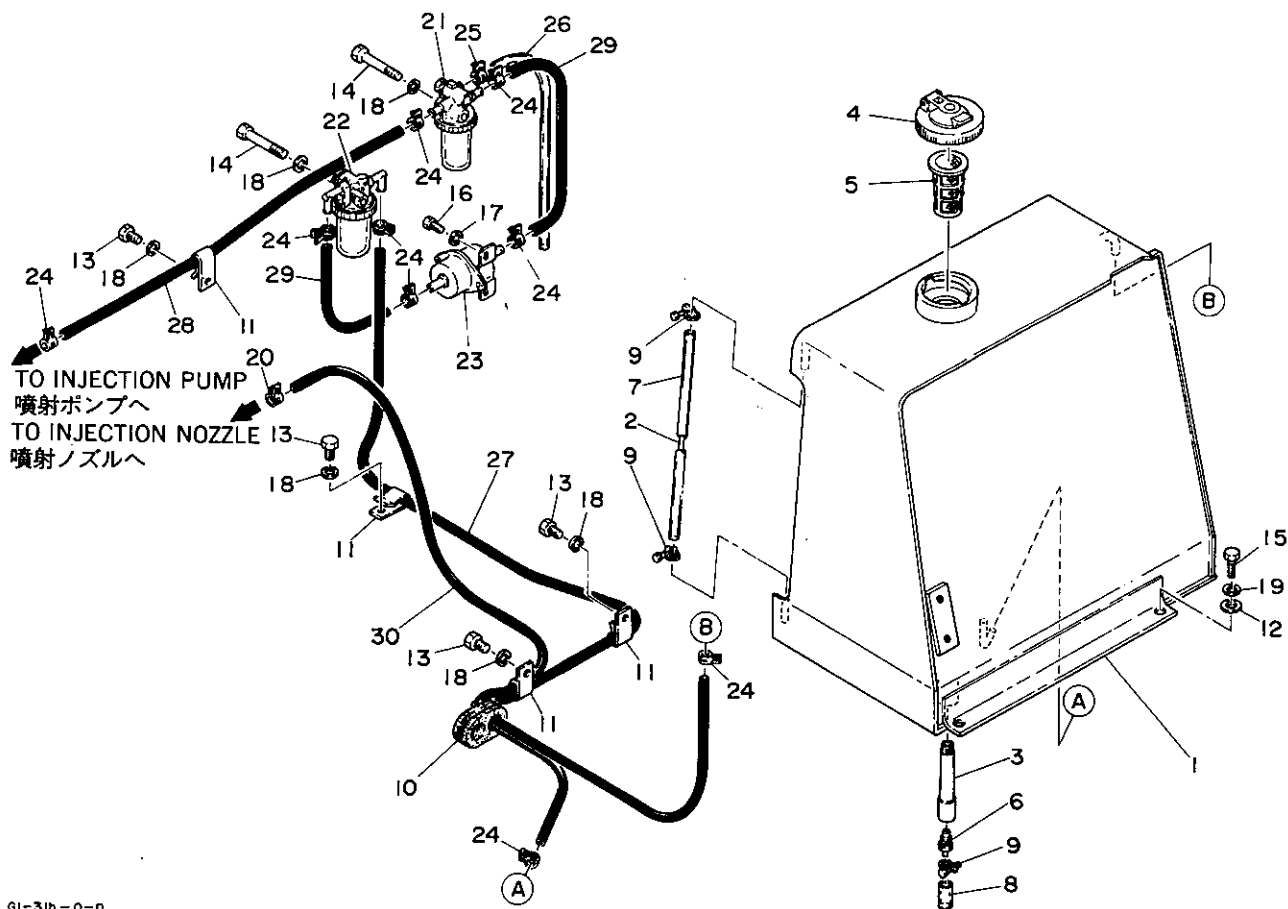
HYDRAULIC TANK 作動油タンク



G1-30a-2-D

符号 Item	部品番号 Part number	Description	部品名称	数量 Q'ty	互換性 Chan.	適用号機 Serial No.	備 Remarks	考
27	15092-10604	TEE	ティー	1		#36064~		
28	15087-10004	PLUG	プラグ	1		#36064~		

FUEL TANK 燃料タンク



G1-31b-0-0

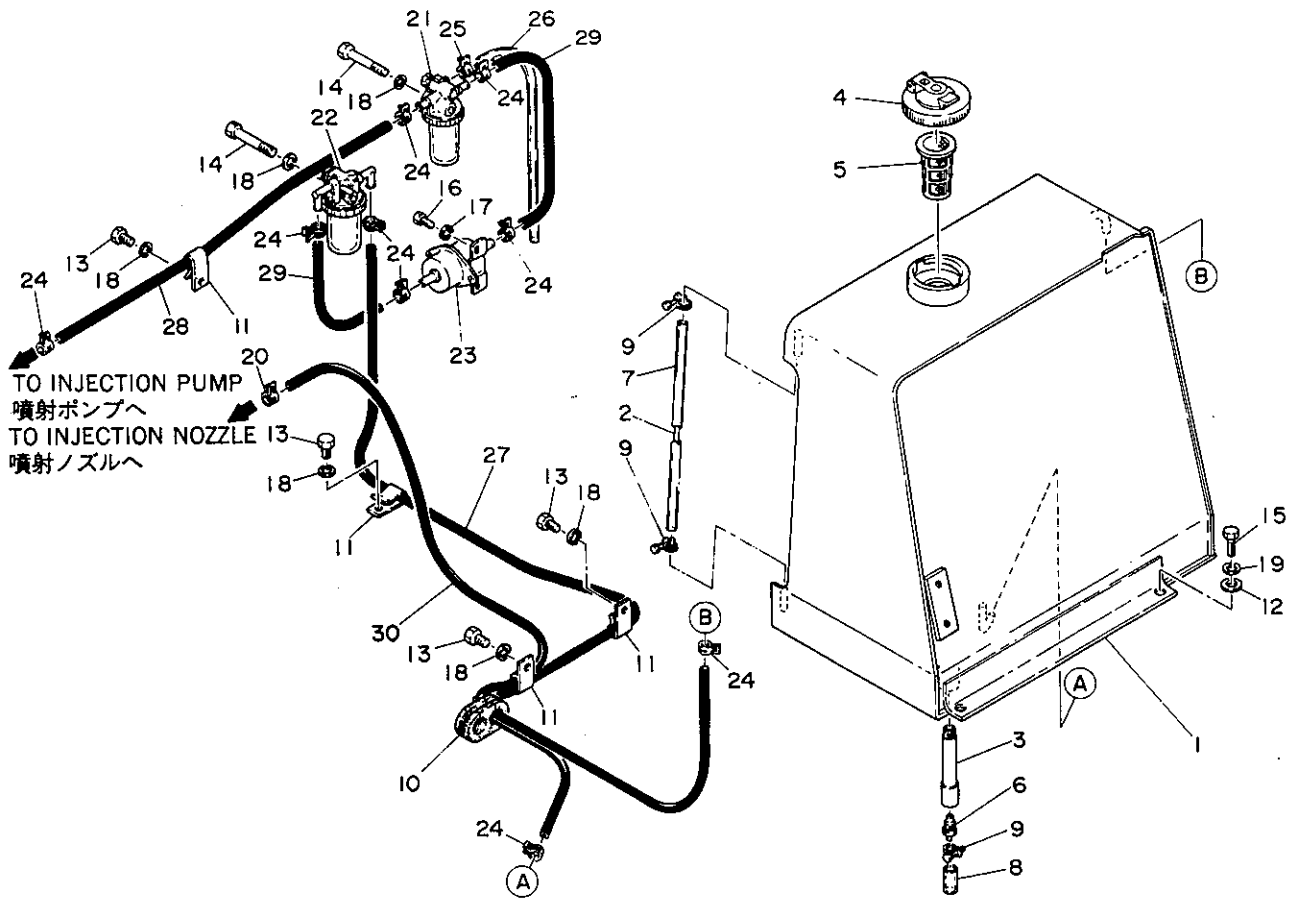
符号 Item	部品番号 Part number	Description	部品名称	数量 Q'ty	互換性 Chart.	適用号機 Serial No.	備 考	Remarks
0-1	01881-90010	TANK ASSY, fuel	フューエルタンク ASSY	1		#36182~#36206		
	01881-90020	TANK ASSY, fuel	フューエルタンク ASSY	1	↑	#36207~		
1	01881-12100	☆TANK, fuel	☆フューエルタンク	1		#36182~#36206		
	01881-13100	☆TANK, fuel	☆フューエルタンク	1	↑	#36207~		
2	03081-00200	☆GAUGE	☆ゲージ	1		#36182~		
3	03081-00300	☆JOINT	☆ジョイント	1		#36182~		
4	15521-00200	☆CAP	☆キャップ	1		#36182~		
5	15521-00220	☆STRAINER	☆ストレーナー	1		#36182~		
6	00072-00090	☆VALVE, drain	☆ドレインバルブ	1		#36182~		
7	15311-10040	☆HOSE	☆ホース	1		#36182~		
8	15311-10006	☆HOSE	☆ホース	1		#36182~		
9	15330-01015	☆CLAMP	☆クランプ	3		#36182~		
10	00972-10300	GUARD	ガード	1		#36182~		
11	00073-00004	CLAMP	クランプ	3		#36182~		
12	00036-00006	WASHER, plain	プレーンワッシャー	4		#36182~		
13	11000-40812	BOLT	ボルト	4		#36182~		
14	11000-40870	BOLT	ボルト	2		#36182~		
15	11000-41030	BOLT	ボルト	4		#36182~		
16	11000-40610	BOLT	ボルト	2		#36182~		
17	11400-10006	WASHER, spring	スプリングワッシャー	2		#36182~		
18	11400-10008	WASHER, spring	スプリングワッシャー	6		#36182~		
19	11400-10010	WASHER, spring	スプリングワッシャー	4		#36182~		
20	19100-47048	CLAMP	クランプ	2		#36182~		
21	19100-47031	FILTER	フィルター	1		#36182~		
22	19100-30033	SEPARATOR	セパレーター	1		#36182~		
23	19100-47033	PUMP, feed	フィードポンプ	1		#36182~		
24	19100-21048	CLAMP	クランプ	8		#36182~		
25	19100-47048	CLAMP	クランプ	1		#36182~		
26	19100-47027	HOSE	ホース	1		#36182~		
27	19100-47017	HOSE	ホース	1		#36182~		

TB36

32-1①

G1-31b-0-L

FUEL TANK 燃料タンク



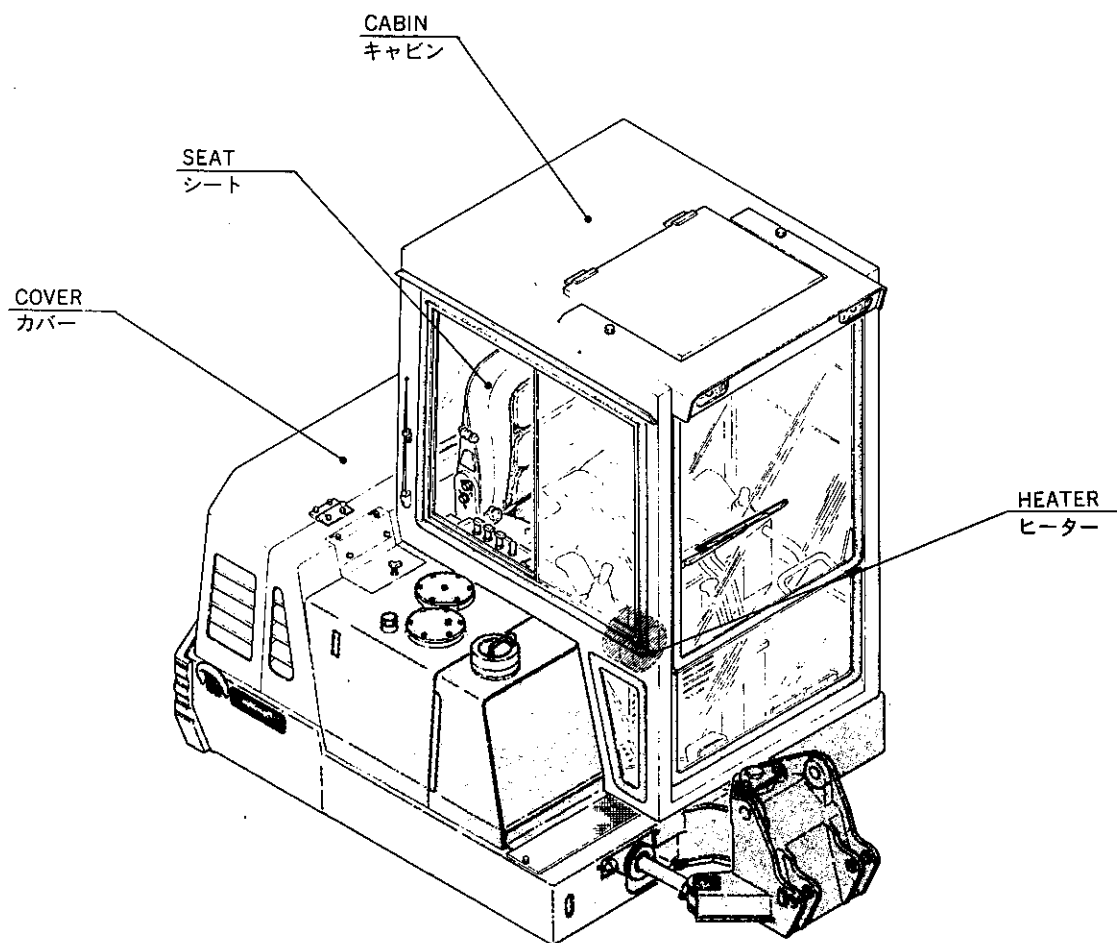
G1-31b-0-D

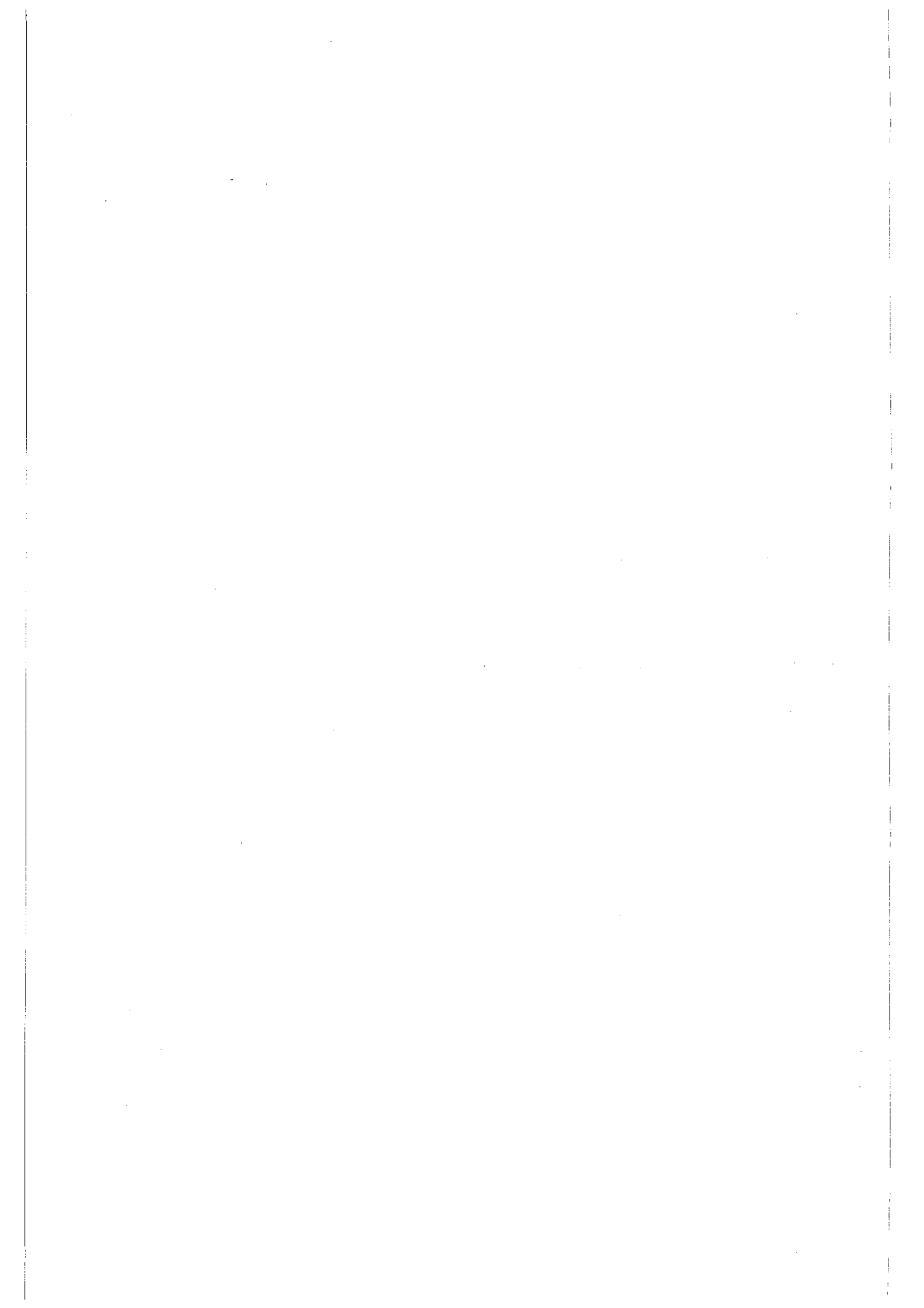
符号 Item	部品番号 Part number	Description	部品名称	数量 Q'ty	互換性 Chan.	適用号機 Serial No.	備	考
28	19100-47018	HOSE	ホース	1		#36182~		
29	19100-47019	HOSE	ホース	2		#36182~		
30	19100-30042	HOSE	ホース	1		#36182~		

UPPER MACHINERY 4 アッパーマシナリー構成 4

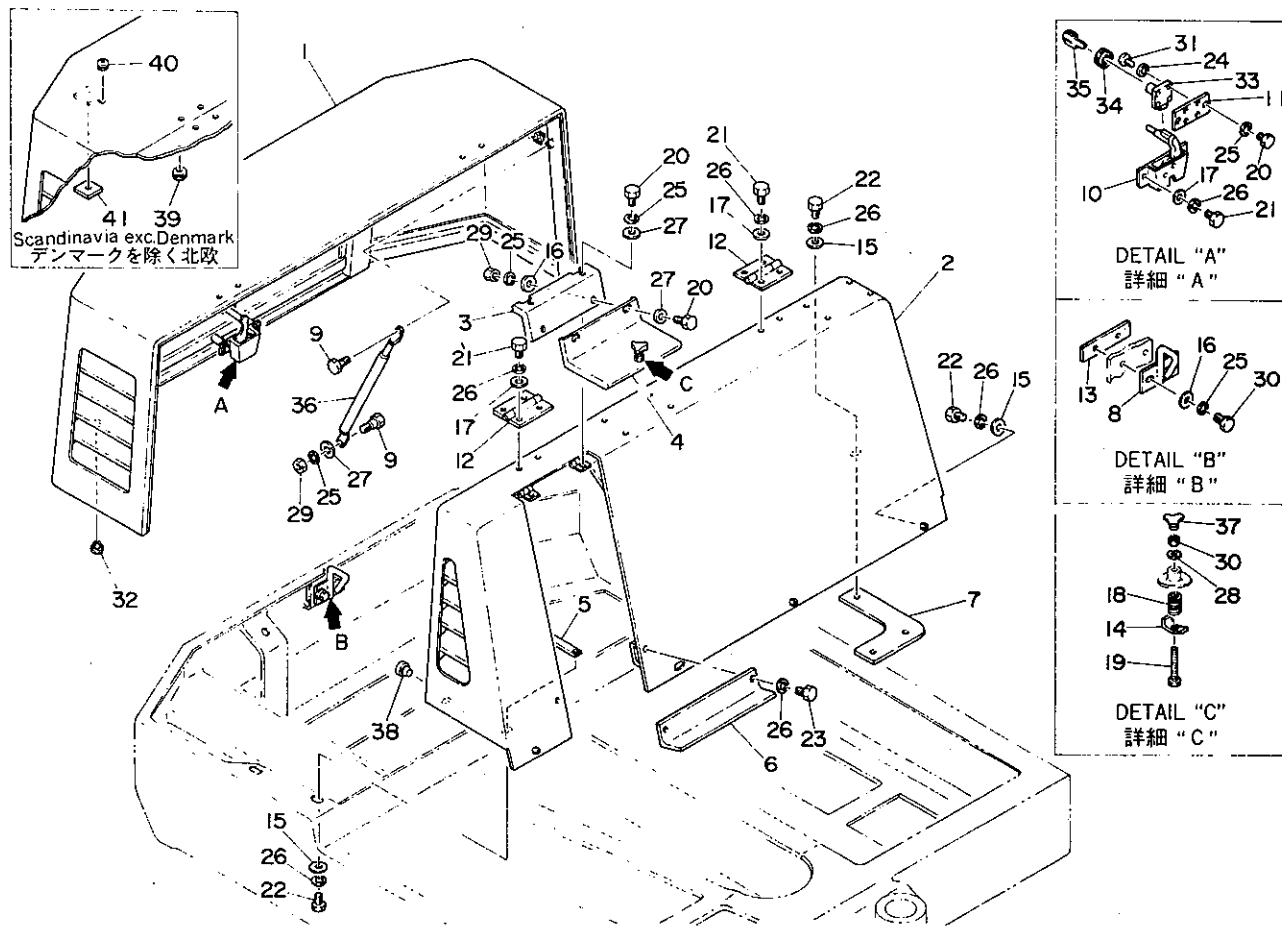
COVER 1
COVER 2
SEAT
CABIN 1
CABIN 2
CANOPY
HEATER

カバー 1
カバー 2
シート
キャビン 1
キャビン 2
キャノピー
ヒーター





COVER 1 カバー 1



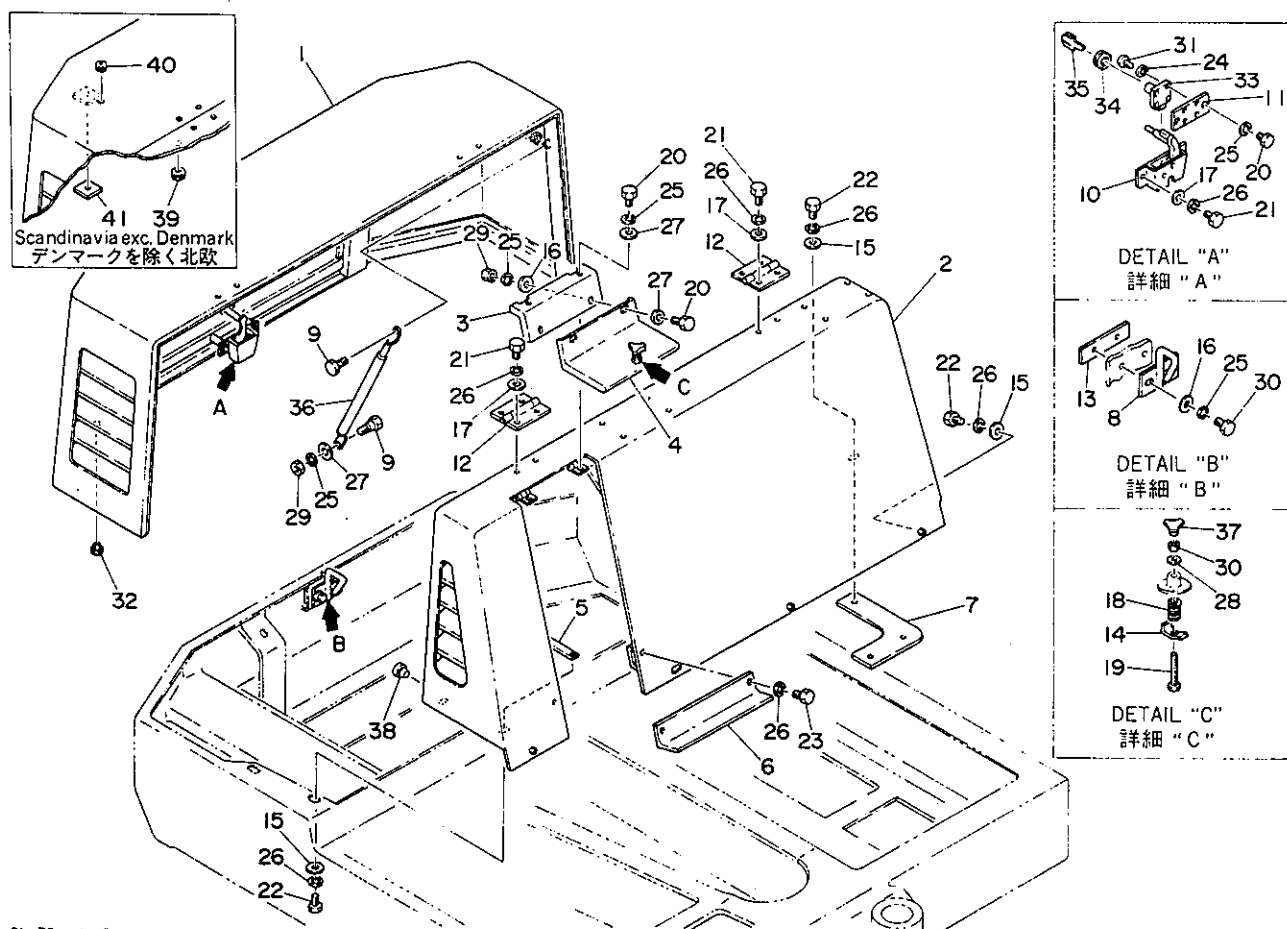
G1-32a-1-D

符号 Item	部品番号 Part number	Description	部品名称	数量 Q'ty	互換性 Chan.	適用号機 Serial No.	備 考 Remarks
1	01882-12100	COVER, engine	エンジンカバー	1			
	01882-15100	COVER, engine	エンジンカバー	1		#36 ~	Scandinavia exc. Denmark / デンマークを除く北欧
	01882-12200	COVER, engine	エンジンカバー	1			
3	01882-12300	COVER	カバー	1			
4	01882-12400	COVER	カバー	1			
5	01882-12500	PLATE	プレート	1			
6	01882-13500	ANGLE	アングル	1			
7	03082-01600	PLATE	プレート	1			
8	03082-01700	HOOK	フック	1			
9	01382-55300	BOLT	ボルト	2			
10	05482-07300	LOCK ASSY	ロック ASSY	1			
11	05482-07400	PLATE	プレート	1			
12	05482-05400	HINGE	ヒンジ	1			
13	00982-57000	PLATE	プレート	1			
14	01182-23800	CLAMP	クランプ	1			
15	00036-00025	WASHER	ワッシャー	9			
16	00036-08252	WASHER	ワッシャー	4			
17	00036-00006	WASHER	ワッシャー	10			
18	00070-00023	SPRING	スプリング	1			
19	11002-41070	BOLT	ボルト	1			
20	11000-40820	BOLT	ボルト	8			
21	11000-41020	BOLT	ボルト	10			
22	11000-41030	BOLT	ボルト	9			
23	11000-41025	BOLT	ボルト	2			
24	11400-20005	WASHER, spring	スプリングワッシャー	4			
25	11400-20008	WASHER, spring	スプリングワッシャー	9			
26	11400-20010	WASHER, spring	スプリングワッシャー	21			
27	11411-10008	WASHER, plain	プレーンワッシャー	5			
28	11411-10010	WASHER, plain	プレーンワッシャー	1			
29	11300-40008	NUT	ナット	3			

TB36

33-1①

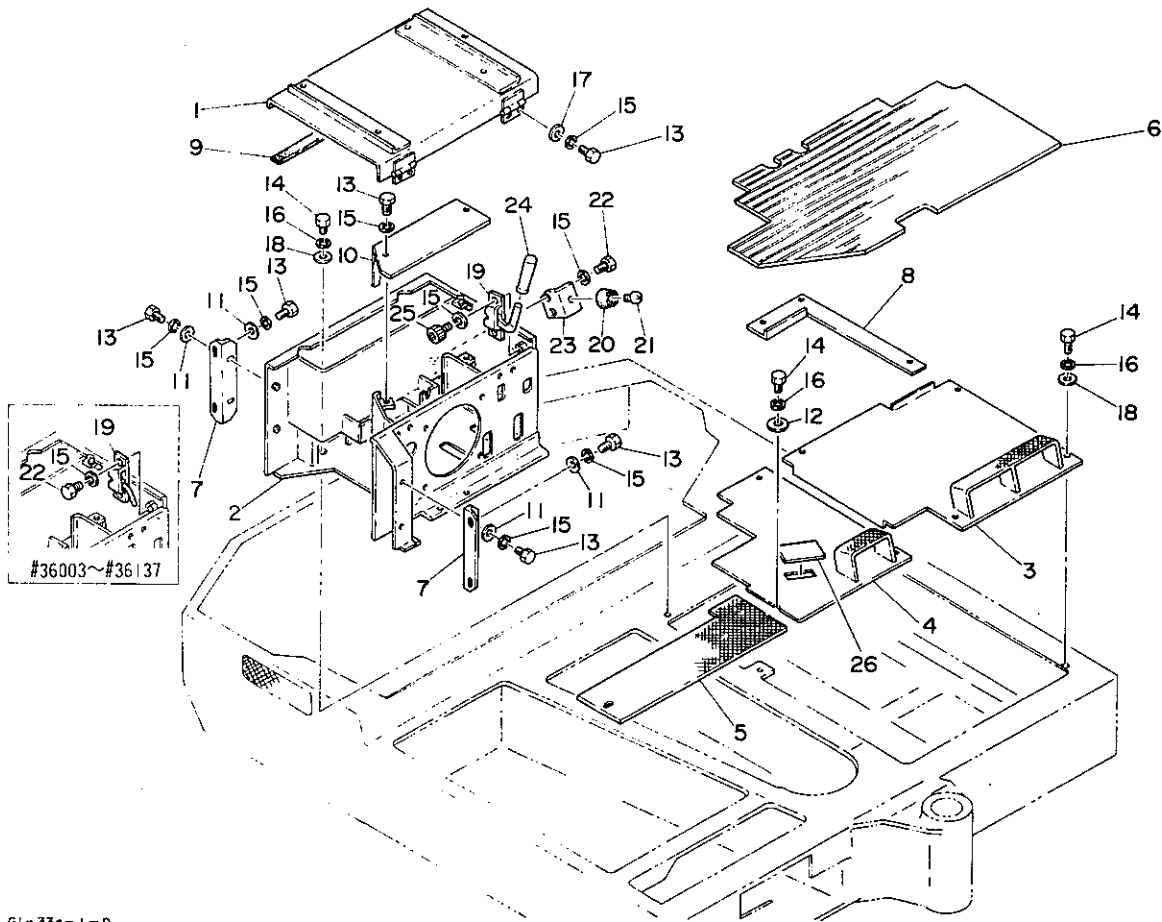
COVER 1 カバー 1



61-32a-1-D

符号 Item	部品番号 Part number	Description	部品名称	数量 Q'ty	互換性 Chan.	通用号機 Serial No.	備 Remarks	考
30	11301-40010	NUT	ナット	1				
31	11205-30516	SCREW, pan head	ナベコネジ	4				
32	16525-05400	CUSHION	クッション	2				
33	16536-11325	LOCK	ロック	1				
34	16536-93130	★GROMMET	★グロメット	1				
35	16540-00702	KEY	キー	2				
36	16539-00005	DAMPER, stay	ステイダンパー	1				
37	16539-50310	KNOB	ノブ	1				
38	16525-11007	CUSHION, rubber	ゴムクッション	2		#36348~		
39	02786-09200	GROMMET	グロメット	2		#36 ~	Scandinavia exc. Denmark/デンマークを除く北欧	
40	16520-00602	GROMMET	グロメット	1		#36 ~	Scandinavia exc. Denmark/デンマークを除く北欧	
41	01882-15200	PLATE	プレート	1		#36 ~	Scandinavia exc. Denmark/デンマークを除く北欧	

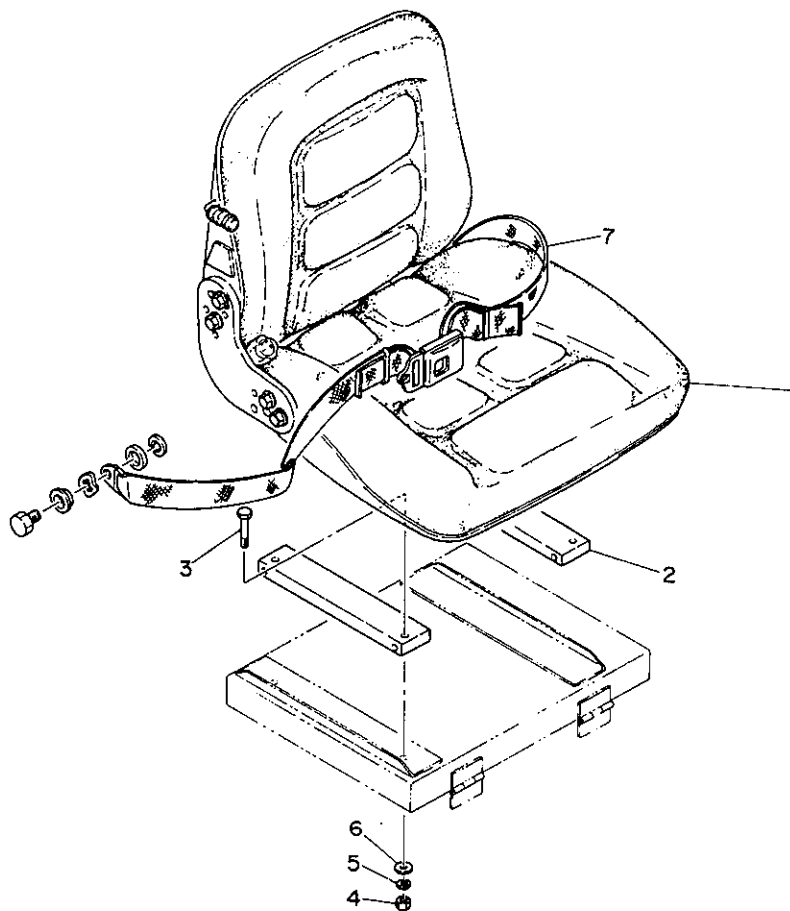
COVER 2 カバー 2



GI-33a-1-D

符号 Item	部品番号 Part number	Description	部品名称	数量 Qty	互換性 Chan.	適用号機 Serial No.	備 Remarks	考
1	01882-12600	COVER	カバー	1				
2	01882-12700	COVER, center	センターカバー	1				
3	03082-00500	PLATE, floor	フロアプレート	1				
4	01882-12900	PLATE, floor	フロアプレート	1				
5	01882-13000	PLATE, floor	フロアプレート	1				
6	01882-13100	MAT, floor	フロアマット	1				
7	01882-13600	ANGLE	アングル	2				
8	03082-00800	PLATE, floor	フロアプレート	1				
9	03082-01800	PLATE, rubber	ラバープレート	1				
10	03082-01900	COVER, heater	ヒーターカバー	1				
11	00036-08252	WASHER	ワッシャー	8				
12	00036-00006	WASHER	ワッシャー	1				
13	11000-40820	BOLT	ホルト	14				
14	11000-41020	BOLT	ホルト	15				
15	11400-20008	WASHER, spring	スプリングワッシャー	18				
16	11400-20010	WASHER, spring	スプリングワッシャー	15				
17	11411-10008	WASHER, plain	プレーンワッシャー	4				
18	11411-10010	WASHER, plain	プレーンワッシャー	14				
19	01833-12300	LOCK	ロック	1		#36003~#36136		
	01833-13500	LOCK	ロック	1		#36137~		
20	16521-03418	FOOT, rubber	ラバーフット	1				
21	11205-80516	SCREW, pan head	ナベコネジ	1				
22	11000-40825	BOLT	ホルト	4		#36003~#36136		
	11000-40825	BOLT	ホルト	2		#36137~		
23	03033-01600	ANGLE	アングル	1				
24	16501-22050	GRIP	グリップ	1		#36137~		
25	11100-40820	BOLT, socket	ソケットホルト	2		#36137~		
26	01882-13700	RUBBER	ラバー	1		#36137~		

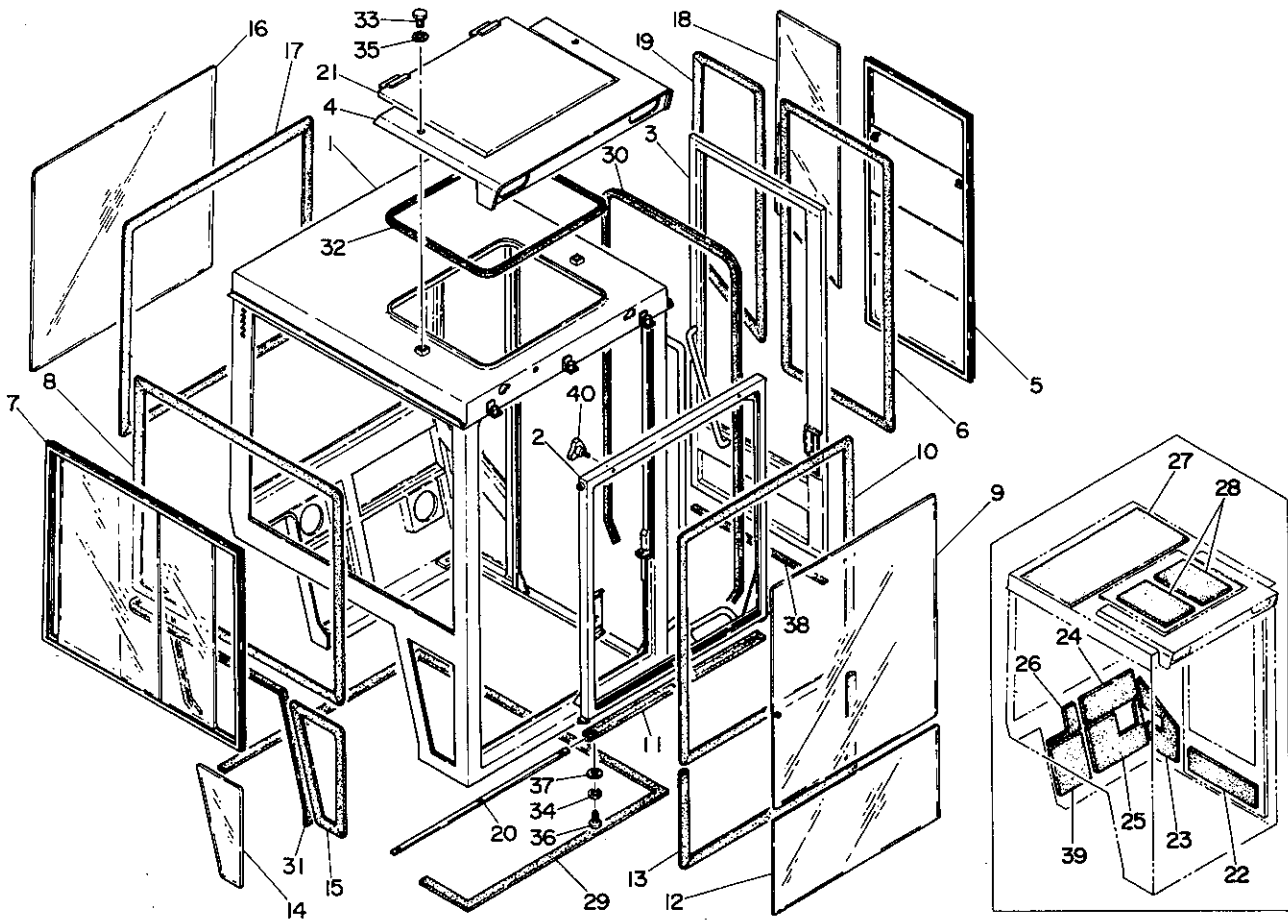
SEAT シート



G1-34a-0-0

符号 Item	部品番号 Part number	Description	部品名称	数量 Q'ty	互換性 Chan.	適用号機 Serial No.	備 Remarks	考
1	19141-00010	SEAT ASSY	シート ASSY	1				
2	00934-63100	SPACER	スペーサー	2				
3	11002-40865	BOLT	ボルト	4				
4	11300-40008	NUT	ナット	4				
5	11400-20008	WASHER, spring	スプリングワッシャー	4				
6	11411-10008	WASHER, plain	プレーンワッシャー	4				
7	19141-00003	BELT ASSY, seat	シートベルト ASSY	1				
	19141-00018	BELT ASSY, seat	シートベルト ASSY	1			U.S.A./米国	

CABIN 1 キャビン 1



G1-35a-1-D

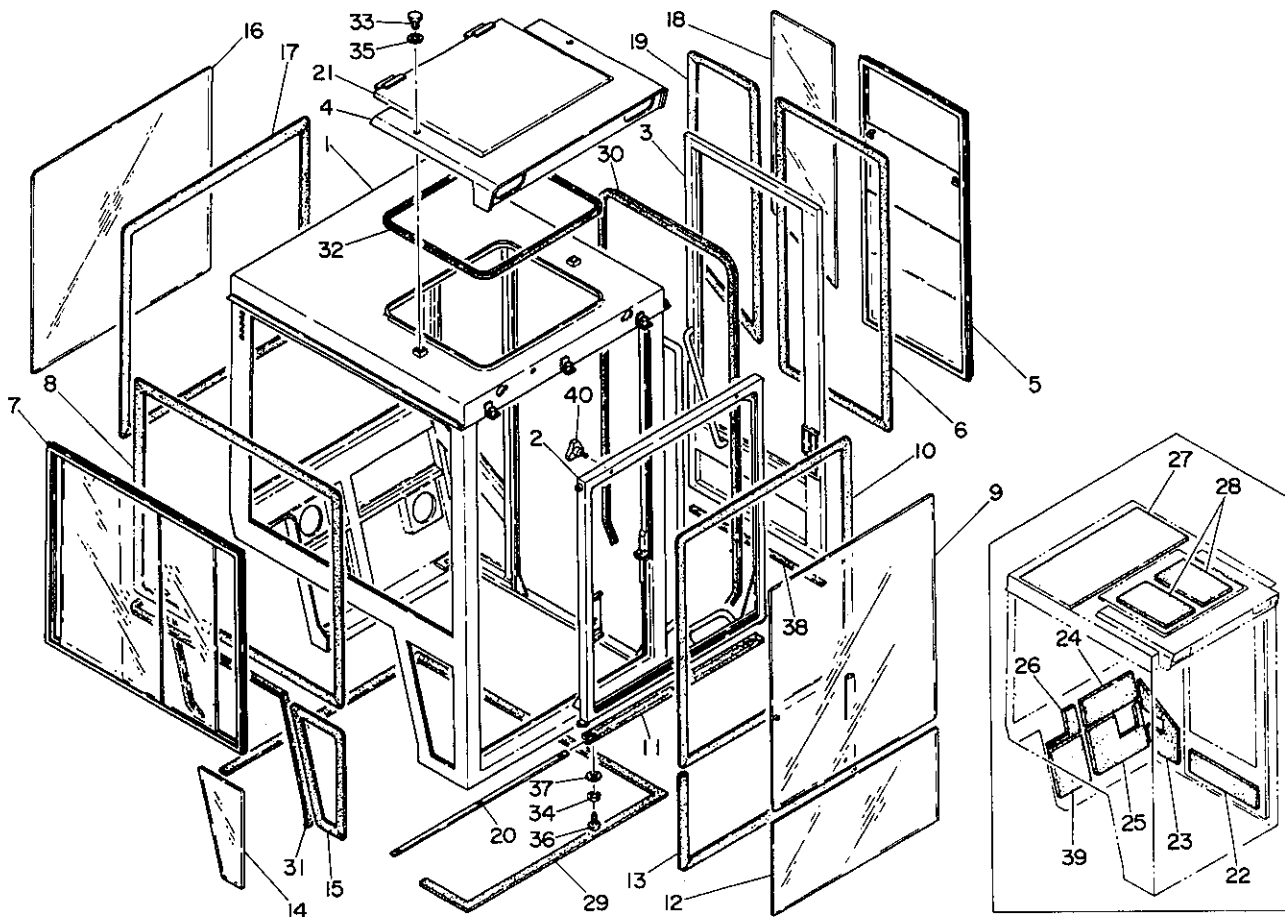
符号 Item	部品番号 Part number	Description	部品名称	数量 Q'ty	互換性 Chan.	通用号機 Serial No.	備 Remarks	考
1	×01886-15100	FRAME	フレーム	1				
2	01886-15200	SASH	サッシ	1		#36003~#36512		
	01886-17200	SASH	サッシ	1		#36513~		
3	01886-15300	DOOR	ドア	1				
4	01886-10400	COVER	カバー	1				
5	01886-10500	SASH	サッシ	1				
6	01886-10600	H-RUBBER	H-ラバー	1				
7	01886-10700	SASH	サッシ	1				
8	01886-10800	H-RUBBER	H-ラバー	1				
9	01886-10900	GLASS	ガラス	1				
10	01886-11000	H-RUBBER	H-ラバー	1				
11	01886-11100	RUBBER, seal	シールラバー	1				
12	01886-15500	GLASS	ガラス	1				
13	01886-11300	H-RUBBER	H-ラバー	1				
14	01886-11600	GLASS	ガラス	1				
15	01886-15700	H-RUBBER	H-ラバー	1				
16	01886-11800	GLASS	ガラス	1				
17	01886-11900	H-RUBBER	H-ラバー	1				
18	01886-12000	GLASS	ガラス	1				
19	01886-12100	H-RUBBER	H-ラバー	1				
20	01886-15800	PLATE	プレート	1				
21	05686-13400	ROOF	ルーフ	1				
22	01886-12600	ABSORBENT	キュウオンザイ	1				
23	01886-16000	ABSORBENT	キュウオンザイ	1				
24	01886-16100	ABSORBENT	キュウオンザイ	1				
25	01886-16200	ABSORBENT	キュウオンザイ	1				
26	01886-16300	ABSORBENT	キュウオンザイ	1				
27	01886-13100	ABSORBENT	キュウオンザイ	1				
28	05686-14200	ABSORBENT	キュウオンザイ	2				
29	16543-05296	RUBBER, sponge	スポンジラバー	1				

T836

G1-35a-2-L

36-2①

CABIN 1 キャビン 1

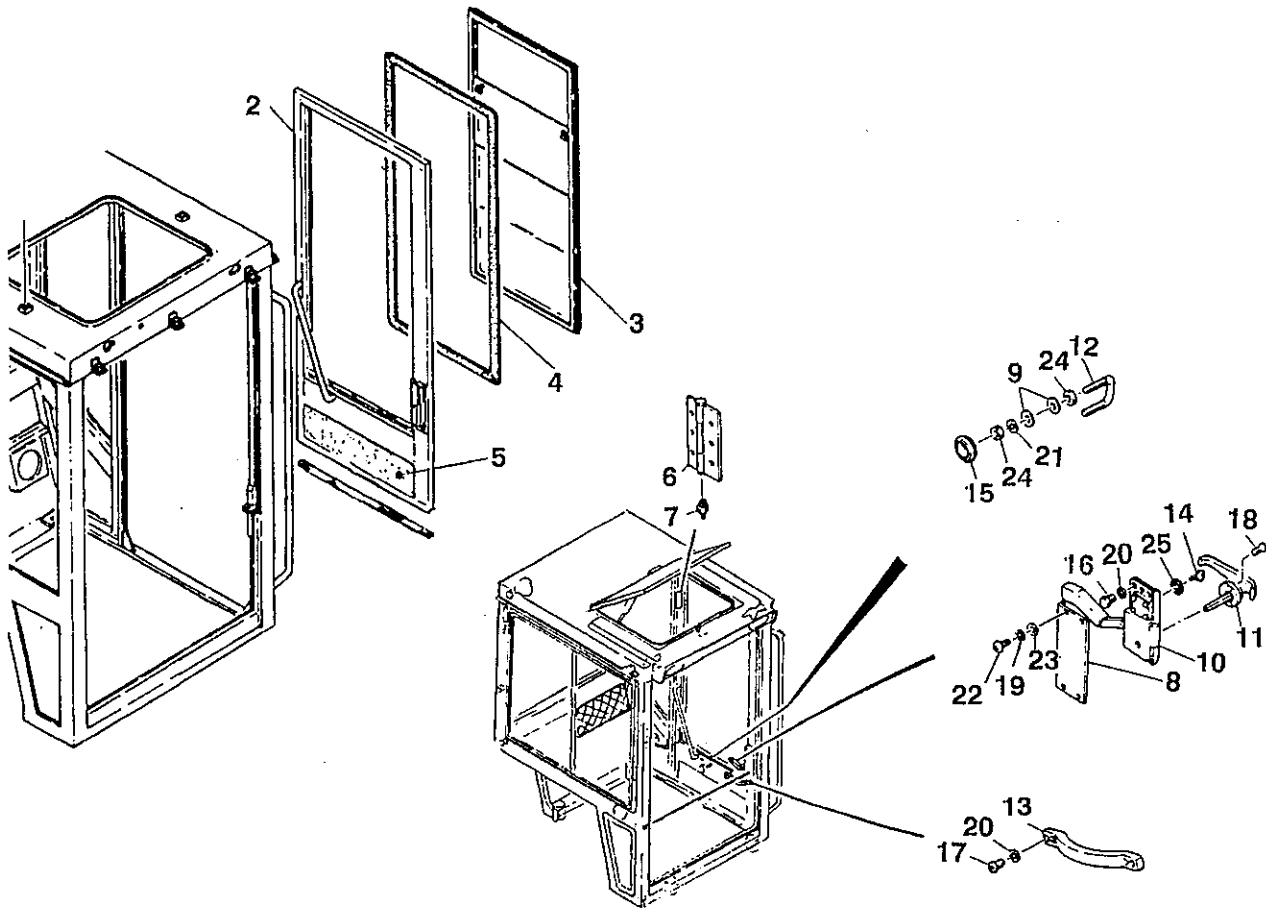


G1-35a-1-D

符号 Item	部品番号 Part number	Description	部品名称	数量 Q'ty	互換性 Chan.	通用号機 Serial No.	備 Remarks	考
30	16545-20300	RUBBER, sash	サッシラバー	1				
31	16545-20250	RUBBER, sash	サッシラバー	1				
32	02686-23600	SEAL	シール	1				
33	11000-40812	BOLT	ボルト	5				
34	11400-20004	WASHER, spring	スプリングワッシャー	3				
35	11400-20008	WASHER, spring	スプリングワッシャー	5				
36	11225-00410	SCREW, tap	タップネジ	3				
37	11411-10004	WASHER, plain	プレーンワッシャー	3				
38	16546-04065	SPONGE, seal	シールスポンジ	1				
39	01886-15900	ABSORBENT	キュウオンザイ	1				
40	16539-60840	BOLT, knob	ノブボルト	2		#36513~		

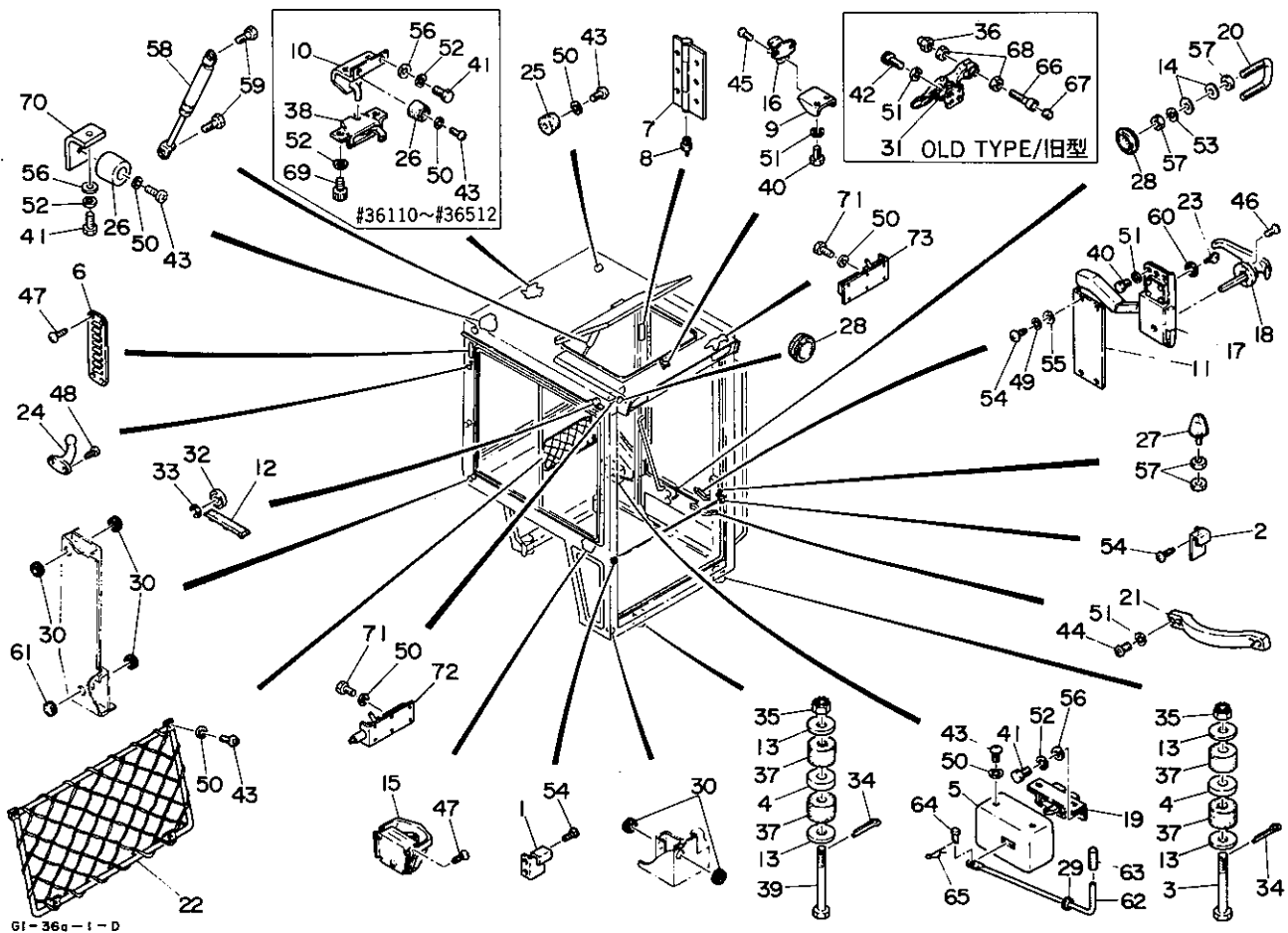
ドアアツシ DOOR ASSY

(TB30用)



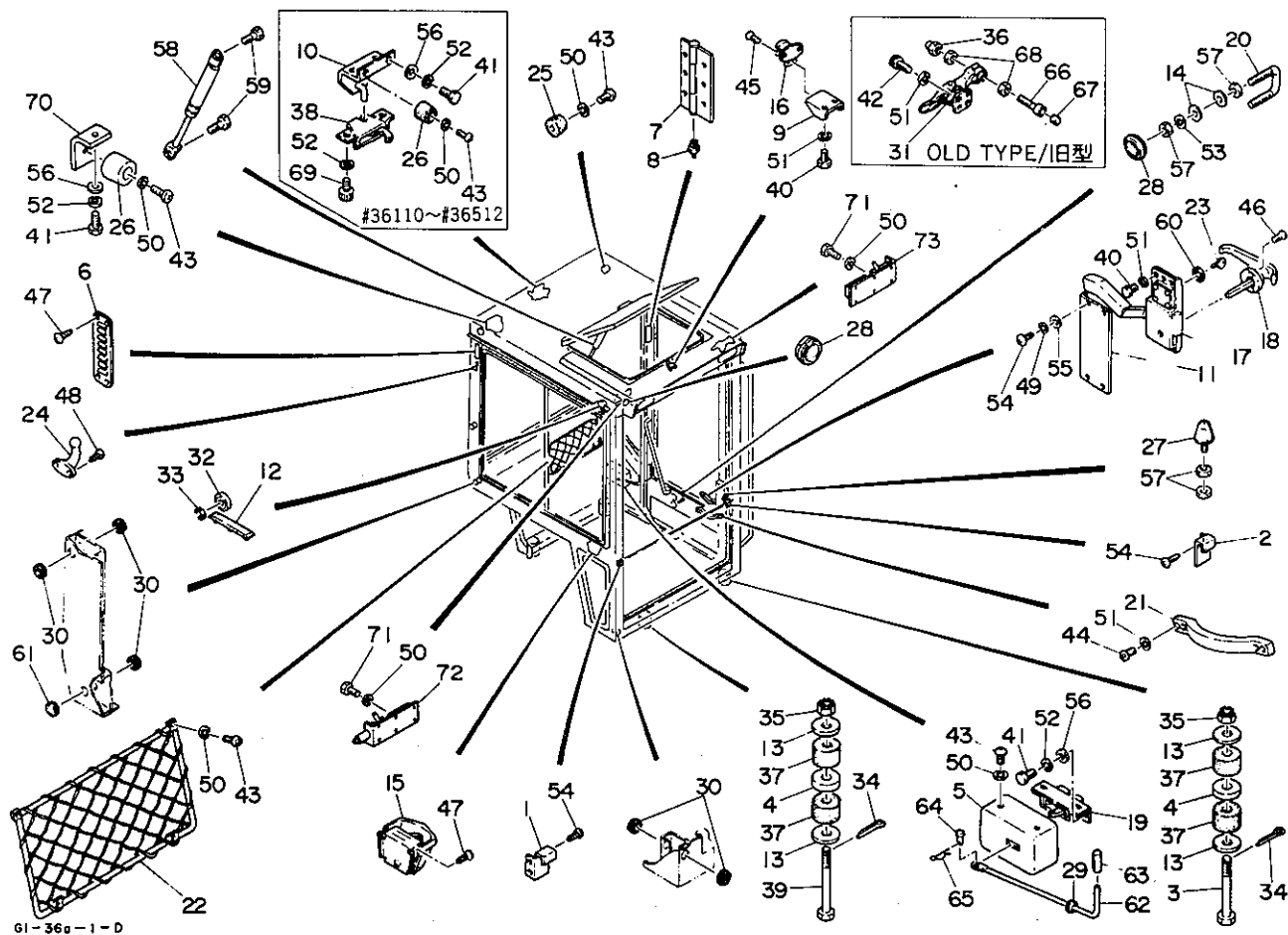
符号 Item	部品番号 PARTS NUMBER	DESCRIPTION	部品名称	数量 Q'ty	互換性 INTERCHANGE	備考 REMARKS
1	01886-90002	ドアアツシ	DOOR ASSY	1		
2	01886-15300	★ドア	★DOOR	1		
3	01886-10500	★サツシ	★SASH	1		
4	01886-10600	★H-ラバー	★H-RUBBER	1		
5	01886-12600	★アブソーベント	★ABSORBENT	1		
6	02686-01600	★ヒンジ	★HINGE	2		
7	15600-01000	★★グリースニツプル	★★NIPPLE, grease	1		
8	01886-13200	★カバー	★COVER	1		
9	00036-00020	★ワツシヤ	★WASHER	1		
10	16536-11303	★ロック	★LOCK	1		
11	16540-00800	★ハンドル	★HANDLE	1		
12	16536-11311	★U-ボルト	★U-BOLT	1		
13	16536-91450	★ハンドル	★HANDLE	1		
14	16540-00702	★キー	★KEY	1		
15	16520-53800	★グロメツト	★GROMMET	2		
16	11000-40612	★ボルト	★BOLT	6		
17	11205-30620	★ナベコネジ	★SCREW, pan head	2		
18	11206-30512	★サラコネジ	★SCREW, flat head	2		
19	11400-20004	★スプリングワツシヤ	★WASHER, spring	4		
20	11400-20006	★スプリングワツシヤ	★WASHER, spring	8		
21	11400-20010	★スプリングワツシヤ	★WASHER, spring	2		
22	11225-00410	★タツピンネジ	★SCREW, tap	4		
23	11411-10004	★ワツシヤ	★WASHER	4		
24	11300-40010	★ナツト	★NUT	4		
25	16540-01000	★アツシツゲ	★BUSHING	1		

CABIN 2 キャビン 2



符号 Item	部品番号 Part number	Description	部品名称	数量 Q'ty	互換性 Chan.	通用号機 Serial No.	備 考 Remarks
1	01886-11400	PLATE (R.H.)	プレート(R)	1			
2	01886-11500	PLATE (L.H.)	プレート(L)	1			
3	01886-12200	BOLT	ボルト	2			
4	01886-12300	DISTANCE	ディスタンス	4			
5	01486-16000	COVER	カバー	1			
6	01486-16100	COVER	カバー	1			
7	02686-01600	HINGE	ヒンジ	2			
8	15600-01000	☆NIPPLE, grease	☆グリースニップル	1			
9	02686-25800	CATCH	キャッチ	1			
10	05486-09000	STOPPER	ストッパー	1		#36003~#36109	
	01886-16600	STOPPER	ストッパー	1		#36110~#36512	
11	01886-13200	COVER	カバー	1			
12	05686-14300	SPACER	スペーサー	4			
13	00030-00010	WASHER	ワッシャー	8			
14	00036-00020	WASHER	ワッシャー	4			
15	16536-91970	ASHTRAY	アシュトレイ	1			
16	16536-80330	LOCK	ロック	1			
17	16536-11303	LOCK	ロック	1			
18	16540-00800	HANDLE	ハンドル	1			
19	01886-15400	LOCK	ロック	1			
20	16536-11311	U-BOLT	U-ボルト	1			
21	16536-91450	HANDLE	ハンドル	1			
22	16536-91350	POCKET	ポケット	1			
23	16540-00702	KEY	キー	2			
24	16536-14839	HOOK	フック	1			
25	16521-03824	FOOT, rubber	ラバーフット	2			
26	16521-03220	FOOT, rubber	ラバーフット	1		#36003~#36109	
	16521-03225	FOOT, rubber	ラバーフット	1		#36110~#36512	
	16521-03225	FOOT, rubber	ラバーフット	2		#36513~	
27	16536-91121	STOPPER	ストッパー	2			

CABIN 2 キャビン 2

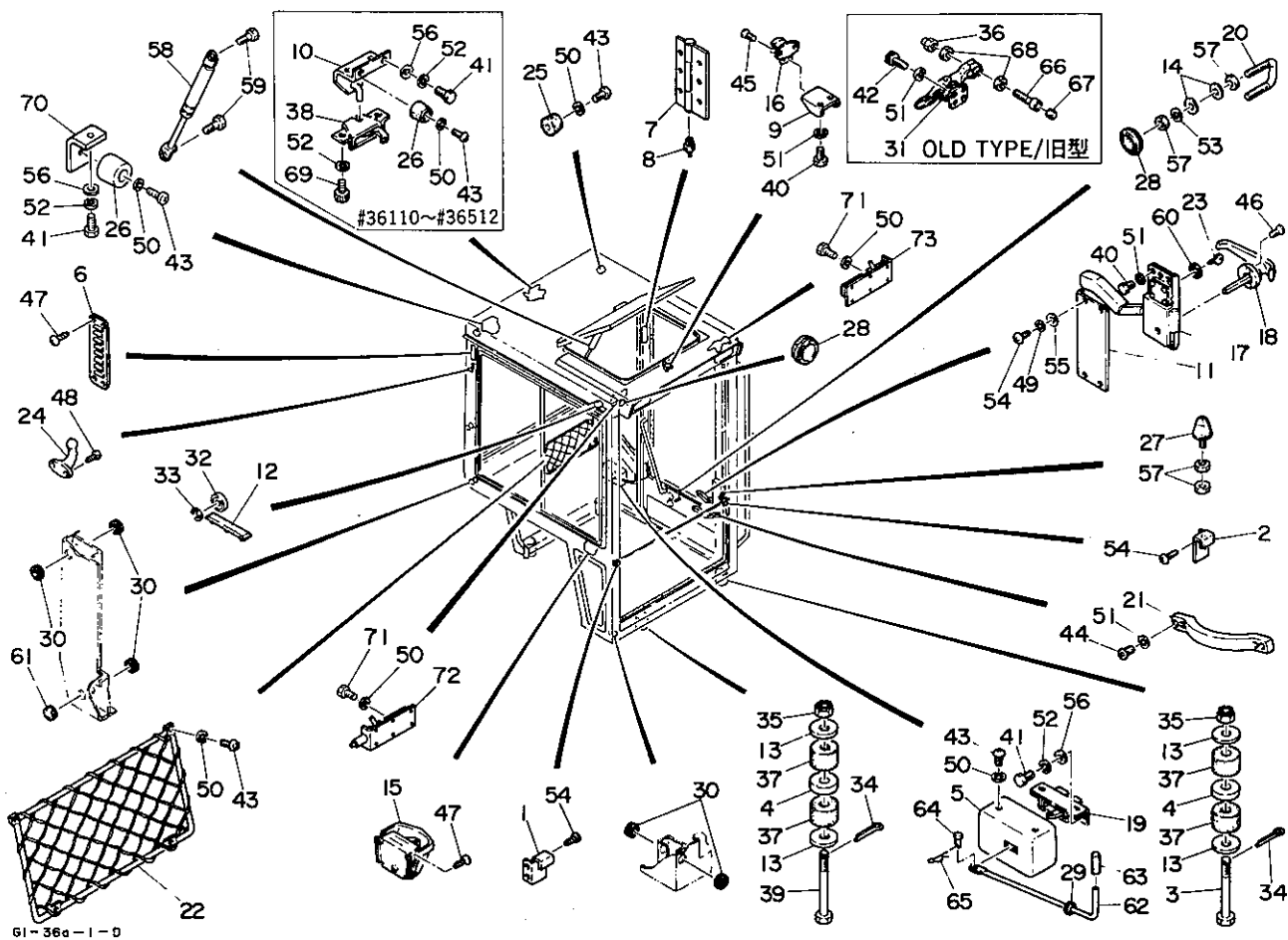


符号 Item	部品番号 Part number	Description	部品名称	数量 Q'ty	互換性 Chan.	通用号機 Serial No.	備 Remarks	考
28	16520-53800	GROMMET	グロメット	3				
29	16520-01902	GROMMET	グロメット	1				
30	16520-01002	GROMMET	グロメット	5				
31	16540-02451	CLAMP	クランプ	2		old type/旧型		
32	13002-00608	BEARING	ベアリング	4				
33	12240-00006	E-RING	E-リング	4				
34	12100-00430	PIN, split	ワリピン	4				
35	11320-20016	NUT, castle	キャスルナット	4				
36	11340-30008	NUT, cap	キャップナット	2		old type/旧型		
37	16510-05030	RUBBER, cushion	クッションラバー	8				
38	16536-00304	LOCK	ロック	1		#36001~#36109		
	01886-16500	LOCK	ロック	1		#36110~#36512		
39	01886-12400	BOLT	ボルト	2				
40	11000-40612	BOLT	ボルト	6				
41	11000-40816	BOLT	ボルト	6		#36003~#36512		
	11000-40816	BOLT	ボルト	4		#36513~		
42	11100-40612	BOLT, socket	ソケットボルト	8				
43	11205-30520	SCREW, pan head	ナベコネジ	9		#36003~#36512		
	11205-30520	SCREW, pan head	ナベコネジ	10		#36513~		
44	11205-30620	SCREW, pan head	ナベコネジ	2				
45	11206-30410	SCREW, flat head	サラコネジ	2				
46	11206-30512	SCREW, flat head	サラコネジ	2				
47	11227-00410	SCREW, tap	タッピンネジ	7				
48	11227-00510	SCREW, tap	タッピンネジ	2				
49	11400-20004	WASHER, spring	スプリングワッシャー	4				
50	11400-20005	WASHER, spring	スプリングワッシャー	9		#36003~#36512		
	11400-20005	WASHER, spring	スプリングワッシャー	21		#36513~		
51	11400-20006	WASHER, spring	スプリングワッシャー	9		old type/旧型		
	11400-20006	WASHER, spring	スプリングワッシャー	12		new type/新型		
52	11400-20008	WASHER, spring	スプリングワッシャー	8		#36003~#36512		

TB36

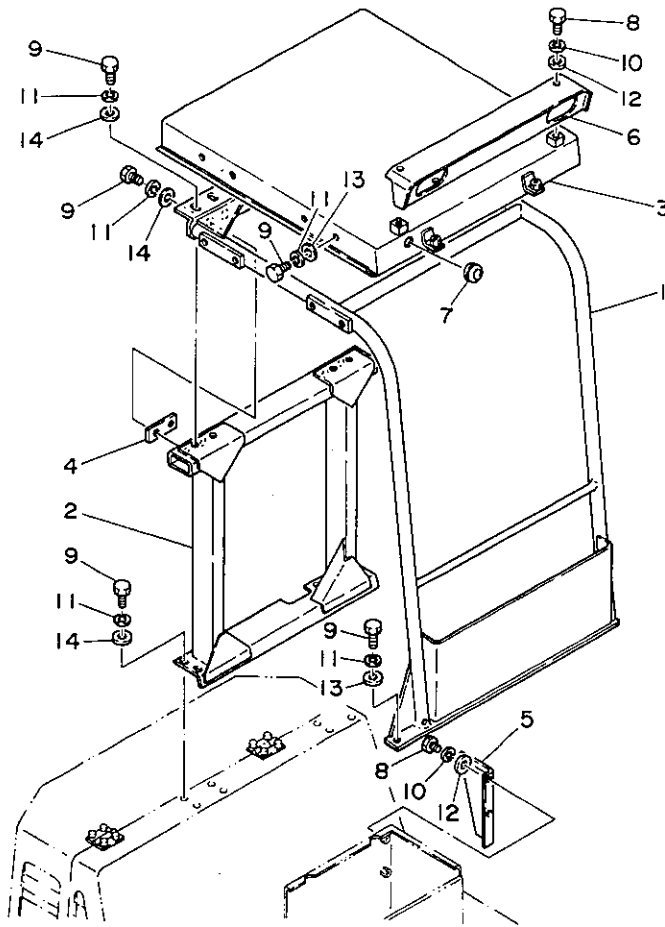
37-22

CABIN 2 キャビン 2



符号 Item	部品番号 Part number	Description	部品名称	数量 Q'ty	互換性 Chan.	適用号機 Serial No.	備 Remarks	考
	11400-20008	WASHER, spring	スプリングワッシャー	4		#36513~		
53	11400-20010	WASHER, spring	スプリングワッシャー	2				
54	11225-00410	SCREW, tap	タッピンネジ	4				
55	11411-10004	WASHER, plain	プレーンワッシャー	4				
56	11411-10008	WASHER, plain	プレーンワッシャー	6		#36003~#36512		
	11411-10008	WASHER, plain	プレーンワッシャー	4		#36513~		
57	11300-40010	NUT	ナット	4				
58	16539-00004	DAMPER, stay	ステイダンパー	1				
59	05686-14500	BOLT	ボルト	2				
60	16540-01000	BUSHING	ブッシング	1				
61	16520-51600	GROMMET	グロメット	1				
62	01886-15600	ROD	ロッド	1				
63	05432-08900	GRIP	グリップ	1				
64	00040-05117	PIN	ピン	1				
65	12140-00005	PIN, snap	スナップピン	1				
66	01886-16400	BOLT, clamp	クランプボルト	2		old type/旧型		
67	02686-16000	CUSHION, clamp	クランプクッション	2		old type/旧型		
68	11301-40008	NUT	ナット	4		old type/旧型		
69	11100-40816	BOLT, socket	ソケットボルト	2		#36110~#36512		
70	01886-16800	STOPPER	ストッパー	2		#36513~		
71	11100-40512	BOLT, socket	ソケットボルト	12		#36513~		
72	16536-13240	LOCK ASSY (R.H.)	ロック ASSY (R)	1		#36513~		
73	16536-13241	LOCK ASSY (L.H.)	ロック ASSY (L)	1		#36513~		

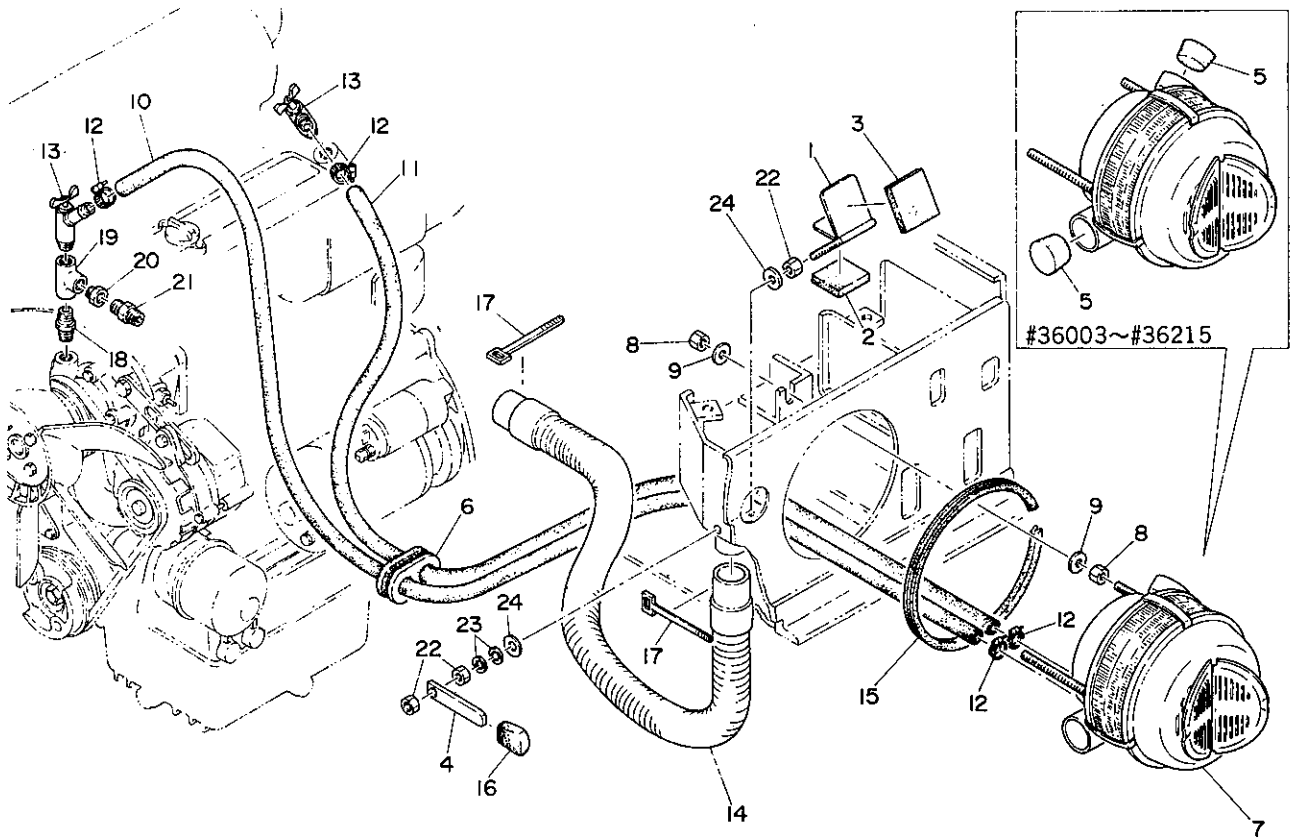
CANOPY キャノピー



DI-37b-0-D

符号 Item	部品番号 Part number	Description	部品名称	数量 Q'ty	互換性 Chan.	適用号機 Serial No.	備 Remarks	考
1	02784-01100	POLE	ポール	1		#36216~		
2	02784-01200	POLE	ポール	1		#36216~		
3	02784-01300	ROOF	ルーフ	1		#36216~		
4	02784-01400	SPACER	スペーサー	2		#36216~		
5	02784-00200	PLATE	プレート	1		#36216~		
6	02786-00300	COVER, lamp	ライトカバー	1		#36216~		
7	16520-02202	GROMMET	グロメット	2		#36216~		
8	11000-40820	BOLT	ボルト	6		#36216~		
9	11010-41240	BOLT	ボルト	28		#36216~		
10	11400-20008	WASHER, spring	スプリングワッシャー	6		#36216~		
11	11400-20012	WASHER, spring	スプリングワッシャー	28		#36216~		
12	11411-20008	WASHER, plain	プレーンワッシャー	6		#36216~		
13	11411-20012	WASHER, plain	プレーンワッシャー	12		#36216~		
14	11415-40012	WASHER, plain	プレーンワッシャー	16		#36216~		

HEATER ヒーター

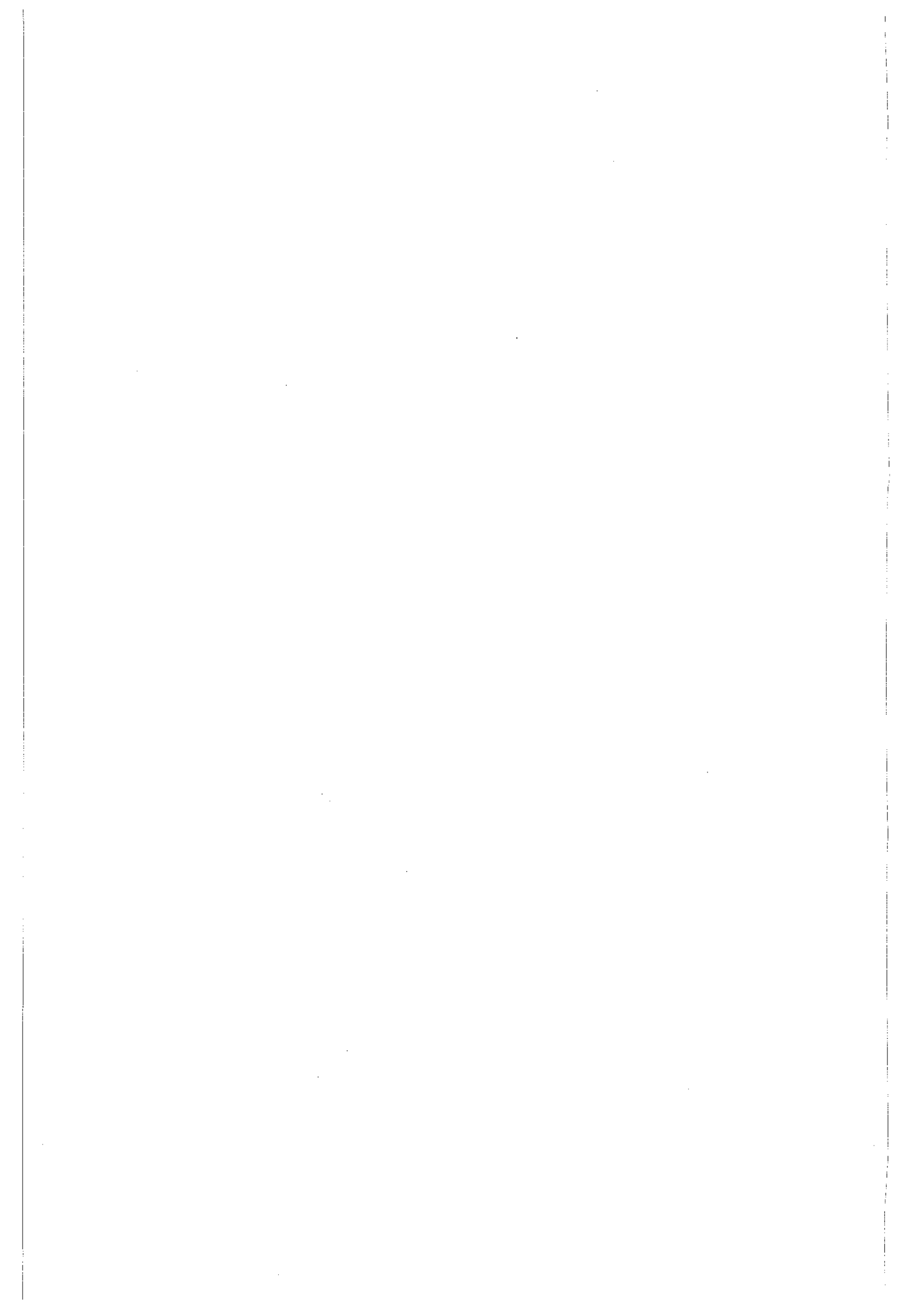


GI-38a-1-D

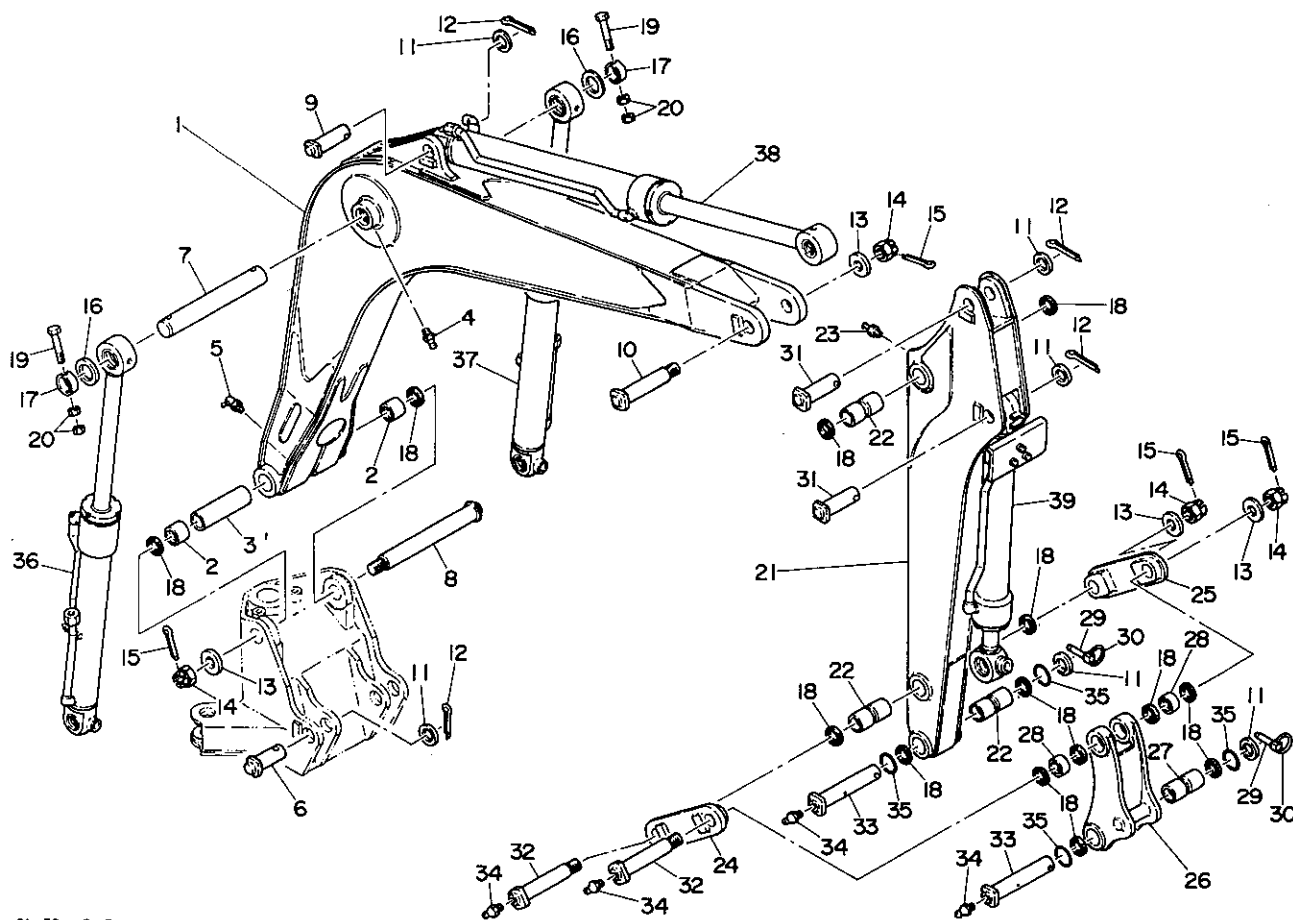
符号 Item	部品番号 Part number	Description	部品名称	数量 Q'ty	互換性 Chan.	通用号機 Serial No.	備 考 Remarks
1	01845-10100	DAMPER	ダンパー	1			
2	01845-10200	SPONGE	スポンジ	1			
3	01845-10300	SPONGE	スポンジ	1			
4	01445-00200	LEVER	レバー	1			
5	01445-00400	PLUG, rubber	ラバープラグ	2		#36003	
0-1	01845-90000	HEATER ASSY	ヒーター ASSY	1			
6	00972-10300	★GUARD	★ガード	1			
7	19115-02700	★HEATER	★ヒーター	1			
8	11300-40010	★★NUT	★★ナット	4			
9	11411-10010	★★WASHER, plain	★★プレーンワッシャー	4			
10	19115-11850	★HOSE	★ホース	1			
11	19115-11835	★HOSE	★ホース	1			
12	19115-00500	★CLAMP	★クランプ	4			
13	19115-02300	★VALVE	★バルブ	2			
14	15673-03845	HOSE	ホース	1		#36003~#36215	
	15673-55045	HOSE	ホース	1		#36216~	
15	16546-13063	PACKING	パッキン	1			
16	16501-13440	GRIP	グリップ	1			
17	16522-01005	BAND	バンド	2			
18	15085-10003	CONNECTOR	コネクター	1			
19	15082-10003	TEE	ティー	1			
20	15086-10302	ADAPTOR	アダプター	1			
21	*****	NIPPLE	ニップル	1			
22	11300-40008	NUT	ナット	3			
23	11400-20008	WASHER, spring	スプリングワッシャー	2			
24	11411-10008	WASHER, plain	プレーンワッシャー	2			

HOE ATTACHMENT ホーアタッチメント構成

HOE	アタッチメント
BUCKET	バケット
PIPING ; HOE 1	アタッチメント油圧配管 1
PIPING ; HOE 2	アタッチメント油圧配管 2



HOE アタッチメント



G1-39a-0-D

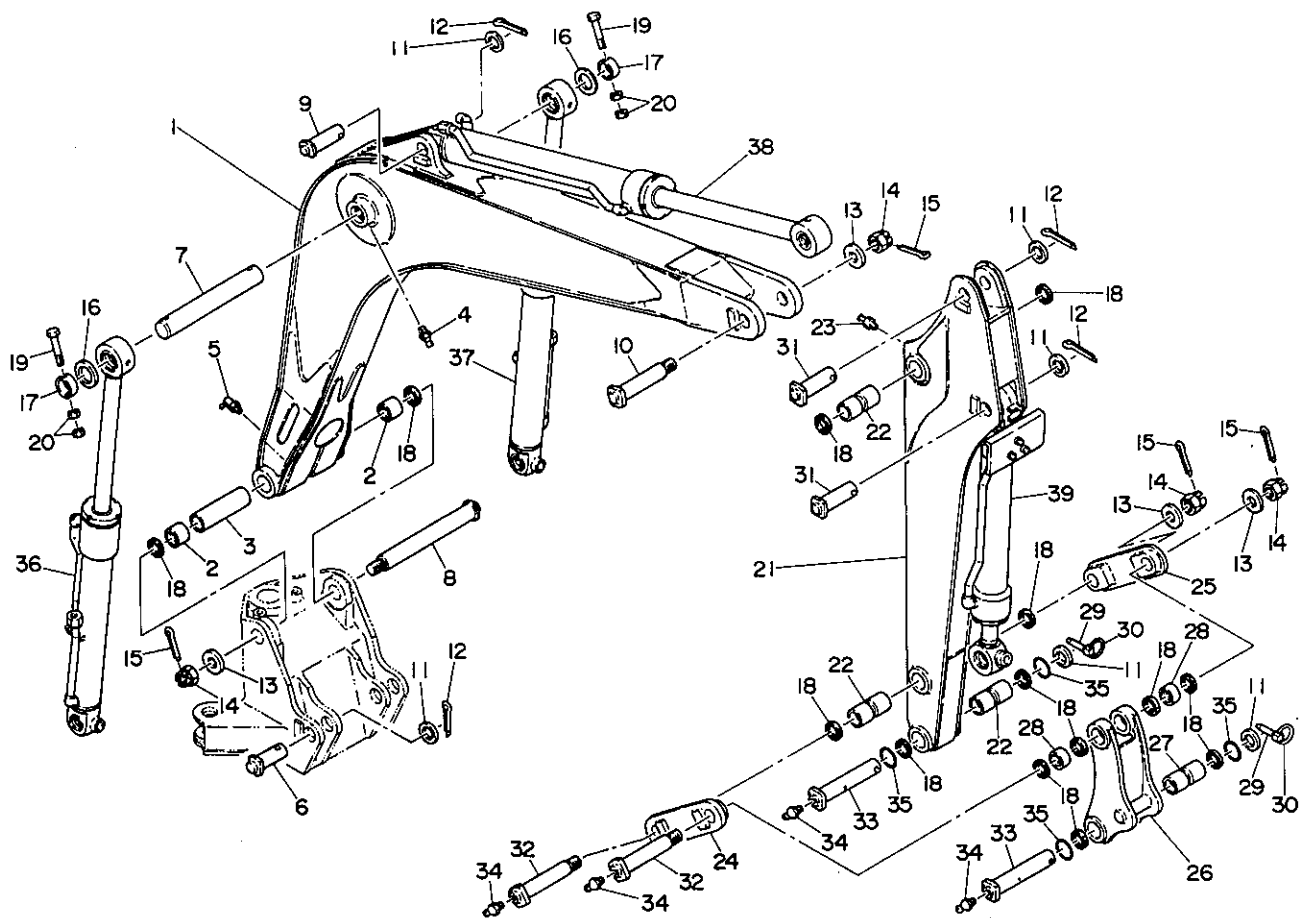
符号 Item	部品番号 Part number	Description	部品名称	数量 Qty	互換性 Chan.	適用号機 Serial No.	備 考	Remarks
0-1	01760-90000	BOOM ASSY	ブーム ASSY	1				
1	×01760-32100	☆BOOM	☆ブーム	1		#36003~#36601		
	×01760-33100	☆BOOM	☆ブーム	1		#36602~		
2	00024-40040	☆BUSHING	☆ブッシング	2				
3	00035-00008	☆COLLAR	☆カラー	1		old type/旧型		
4	15600-01000	☆NIPPLE, grease	☆グリースニップル	2				
5	15600-01900	☆NIPPLE, grease	☆グリースニップル	1				
6	00010-40106	PIN	ピン	2				
7	00015-00027	PIN	ピン	1				
8	00019-00044	PIN	ピン	1				
9	00010-00007	PIN	ピン	1				
10	00014-04001	PIN	ピン	1				
11	00030-40000	COLLAR	カラー	AR			t=1.0mm	
	00030-40001	COLLAR	カラー	AR			t=1.6mm	
	00030-40002	COLLAR	カラー	AR			t=2.3mm	
	00030-40003	COLLAR	カラー	AR			t=3.2mm	
	00030-40004	COLLAR	カラー	AR			t=4.0mm	
	00030-40005	COLLAR	カラー	AR			t=5.0mm	
12	12100-00860	PIN, split	ワリピン	5				
13	00039-00009	WASHER	ワッシャー	4				
14	11325-20030	NUT, castle	キャスルナット	4				
15	12100-00655	PIN, split	ワリピン	4				
16	00036-51753	WASHER	ワッシャー	2				
17	00033-51022	COLLAR	カラー	2				
18	14322-00040	SEAL, dust	ダストシール	14				
19	11000-51080	BOLT	ボルト	2				
20	11300-50010	NUT	ナット	4				
0-2	01761-90000	ARM ASSY	アーム ASSY	1				
21	×01761-33100	☆ARM	☆アーム	1				
	×01761-31100	☆ARM, long	☆ロングアーム	1				

TB36

40-2①

G1-39a-2-L

HOE アタッチメント

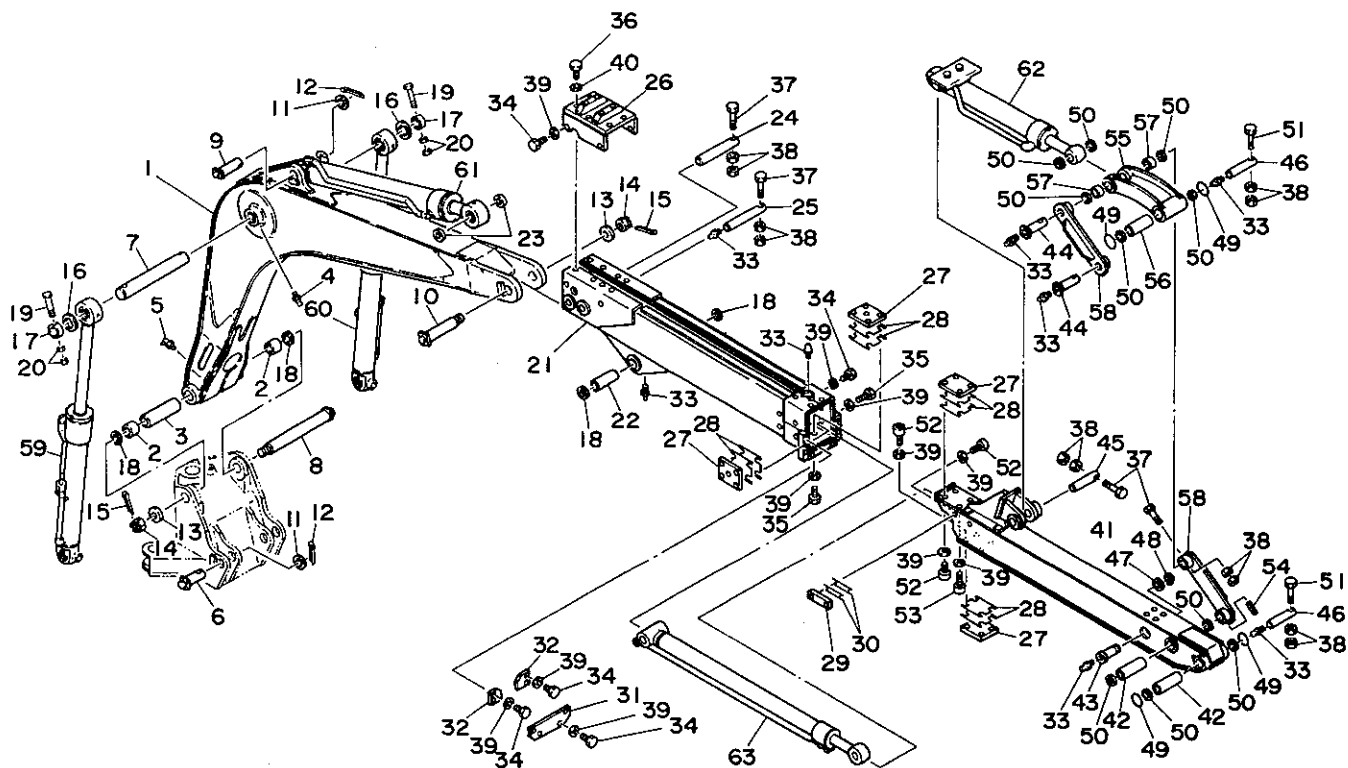


61-39a-0-D

符号 Item	部品番号 Part number	Description	部品名称	数量 Q'ty	互換性 Chan	通用号機 Serial No.	備 Remarks	考
22	00021-00007	☆BUSHING	☆ブッシング	3				
23	15600-01000	☆NIPPLE, grease	☆グリースニップル	1				
24	01761-32200	PLATE (R.H.)	プレート(R)	1				
25	01761-32300	PLATE (L.H.)	プレート(L)	1				
0-3	01861-90001	ARM ASSY, link	リンクアーム ASSY	1				
26	×01861-10100	☆ARM, link	☆リンクアーム	1				
27	00021-00007	☆BUSHING	☆ブッシング	1				
28	00021-00009	☆BUSHING	☆ブッシング	2				
29	01361-48100	PIN, lock	ロックピン	2				
30	01361-48200	RING	リング	2				
31	00010-40125	PIN	ピン	2				
32	00014-24001	PIN	ピン	2				
33	00013-00001	PIN	ピン	2				
34	15600-01000	NIPPLE, grease	グリースニップル	4				
35	14329-00003	O-RING	O-リング	4				
36	19000-11200	CYLINDER, boom (R.H.)	ブームシリンダー(R)	1		#36003~#36261		
37	19000-32400	CYLINDER, boom (R.H.)	ブームシリンダー(R)	1	↑	#36262~		
38	19000-11300	CYLINDER, boom (L.H.)	ブームシリンダー(L)	1		#36003~#36261		
39	19000-32500	CYLINDER, boom (L.H.)	ブームシリンダー(L)	1	↑	#36262~		
38	19000-11400	CYLINDER, arm	アームシリンダー	1				
39	19000-24500	CYLINDER, bucket	バケットシリンダー	1		#36003~#36261		
	19000-35400	CYLINDER, bucket	バケットシリンダー	1		#36262~		

HOE アタッチメント

extension arm エクステンションアーム



G1-39c-0-D

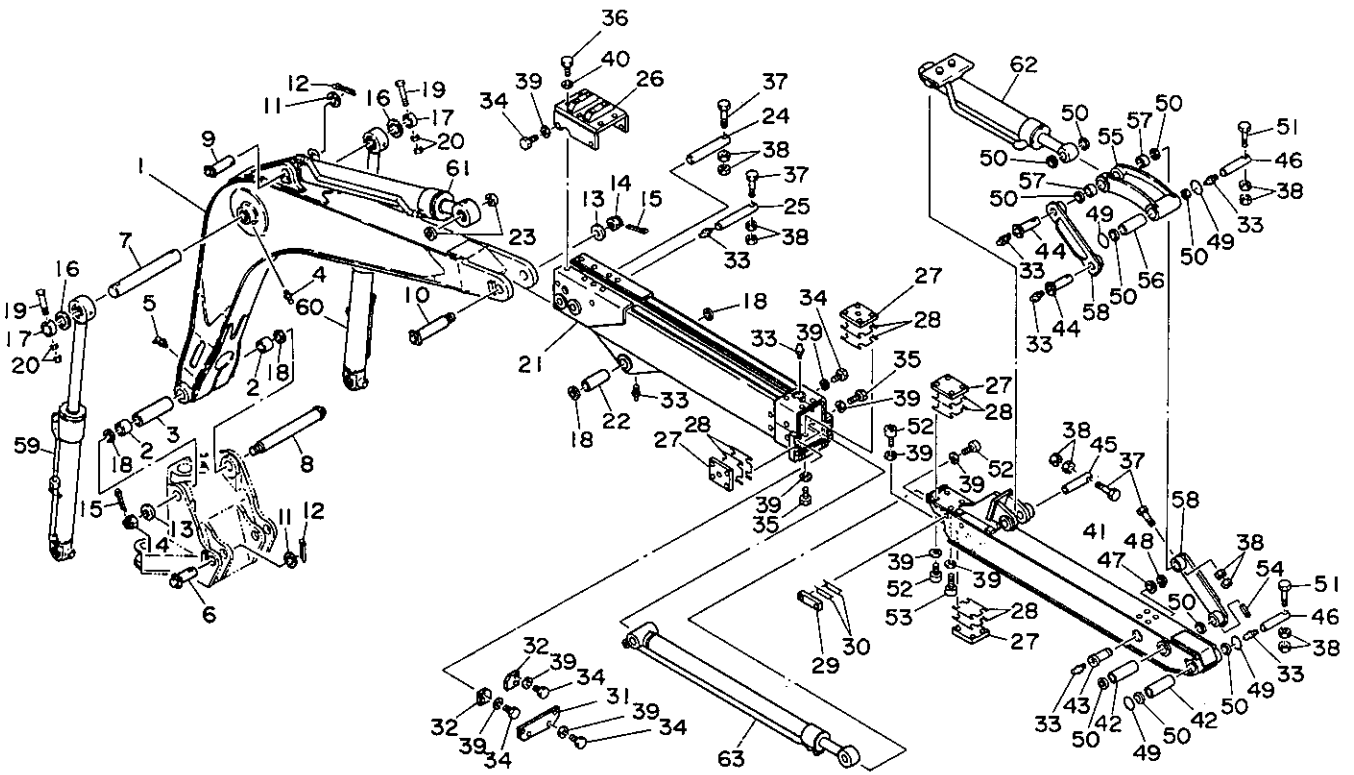
符号 Item	部品番号 Part number	Description	部品名称	数量 Qty	互換性 Chan.	適用号機 Serial No.	備考 Remarks
0-1	01760-90000	BOOM ASSY	ブーム ASSY	1			
1	×01760-32100	★BOOM	★ブーム	1			
2	00024-40040	★BUSHING	★ブッシング	2			
3	00035-00008	★COLLAR	★カラー	1			
4	15600-01000	★NIPPLE, grease	★グリースニップル	2			
5	15600-01900	★NIPPLE, grease	★グリースニップル	1			
6	00010-40106	PIN	ピン	2			
7	00015-00027	PIN	ピン	1			
8	00019-00044	PIN	ピン	1			
9	00010-00007	PIN	ピン	1			
10	00014-04001	PIN	ピン	1			
11	00030-40000	COLLAR	カラー	AR			t=1.0mm
	00030-40001	COLLAR	カラー	AR			t=1.6mm
	00030-40002	COLLAR	カラー	AR			t=2.3mm
	00030-40003	COLLAR	カラー	AR			t=3.2mm
	00030-40004	COLLAR	カラー	AR			t=4.0mm
	00030-40005	COLLAR	カラー	AR			t=5.0mm
12	12100-00860	PIN, split	ワリピン	3			
13	00039-00009	WASHER	ワッシャー	2			
14	11325-20030	NUT, castle	キャッスルナット	2			
15	12100-00655	PIN, split	ワリピン	2			
16	00036-51753	WASHER	ワッシャー	2			
17	00033-51022	COLLAR	カラー	2			
18	14322-00040	SEAL, dust	ダストシール	4			
19	11000-51080	BOLT	ボルト	2			
20	11300-50010	NUT	ナット	4			
0-2	01861-90033	ARM ASSY, outside	アウトサイドアーム ASSY	1			
21	×01861-16100	★ARM, outside	★アウトサイドアーム	1			
22	00021-00007	★BUSHING	★ブッシング	1			
23	01861-17300	COLLAR	カラー	2			

TB36
40A①

G1-39c-0-L

HOE アタッチメント

extension arm エクステンションアーム



G1-39c-0-0

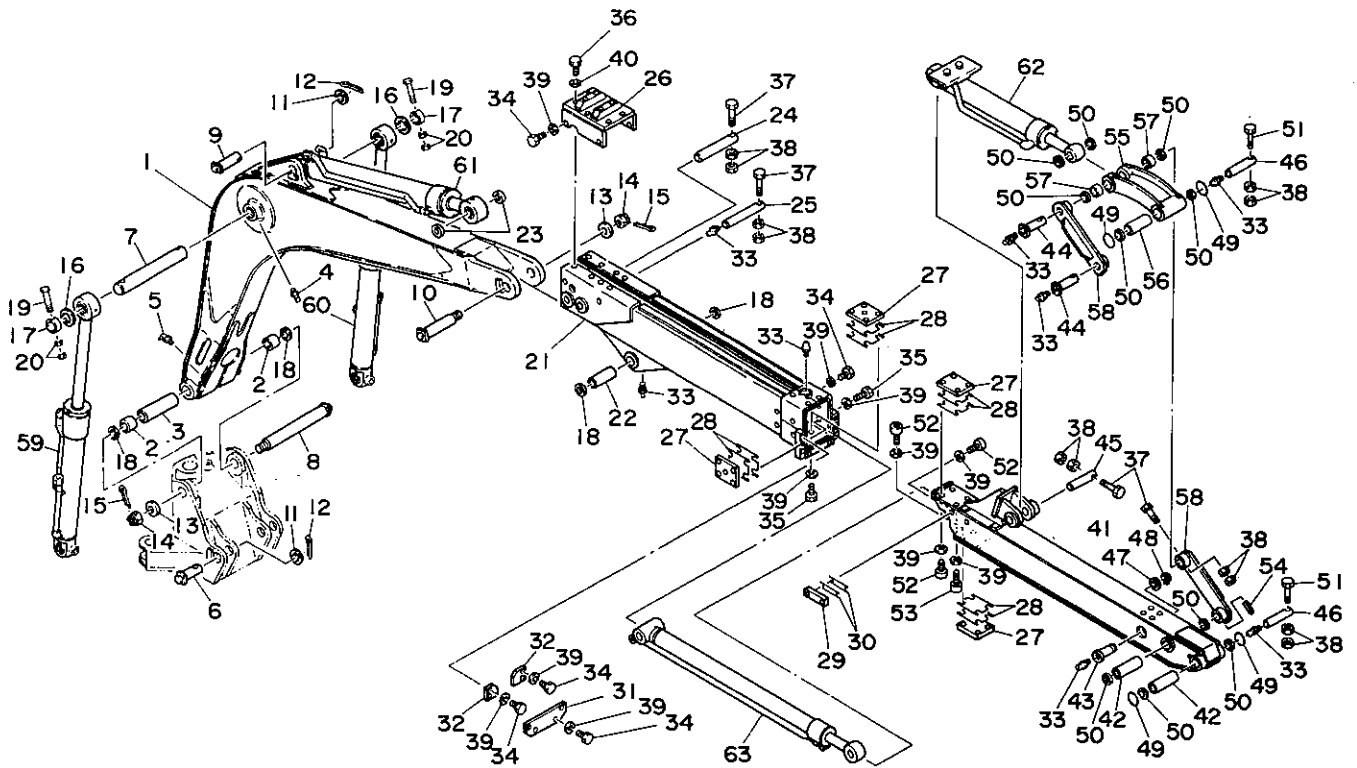
符号 Item	部品番号 Part number	Description	部品名称	数量 Qty	互換性 Chan.	適用号機 Serial No.	備 Remarks	考
24	00015-04007	PIN	ピン	1				
25	00015-23502	PIN	ピン	1				
26	01861-16300	PLATE	プレート	1				
27	01861-16400	LINER	ライナー	6				
28	01861-16500	SHIM	シム	AR			t=0.5mm	
	01861-16600	SHIM	シム	AR			t=0.2mm	
29	01861-16700	LINER	ライナー	2				
30	01861-16800	SHIM	シム	AR			t=0.5mm	
	01861-16900	SHIM	シム	AR			t=0.2mm	
31	01861-17000	CUTTER	カッター	1				
32	01861-17100	CUTTER	カッター	2				
33	15600-01000	NIPPLE, grease	グリースニップル	9				
34	11000-41025	BOLT	ボルト	18				
35	11000-41035	BOLT	ボルト	10				
36	11000-41230	BOLT	ボルト	6				
37	11000-41285	BOLT	ボルト	4				
38	11300-40012	NUT	ナット	12				
39	11400-20010	WASHER, spring	スプリングワッシャー	40				
40	11400-20012	WASHER, spring	スプリングワッシャー	6				
0-3	01861-90023	ARM ASSY, inside	インサイドアーム ASSY	1				
41	×01861-16200	★ARM, inside	★インサイドアーム	1				
42	00021-00005	★BUSHING	★ブッシング	2				
43	01361-46900	PIN	ピン	1				
44	00013-90008	PIN	ピン	2				
45	00015-03501	PIN	ピン	1				
46	00015-23501	PIN	ピン	2				
47	00030-35005	COLLAR	カラー	1				
48	12220-10035	RING, seeger	ゼーガーリング	1				
49	14329-00004	O-RING	O-リング	4				
50	14322-00035	SEAL, dust	ダストシール	10				

G1-39c-0-L

TB36
40A②

HOE アタッチメント

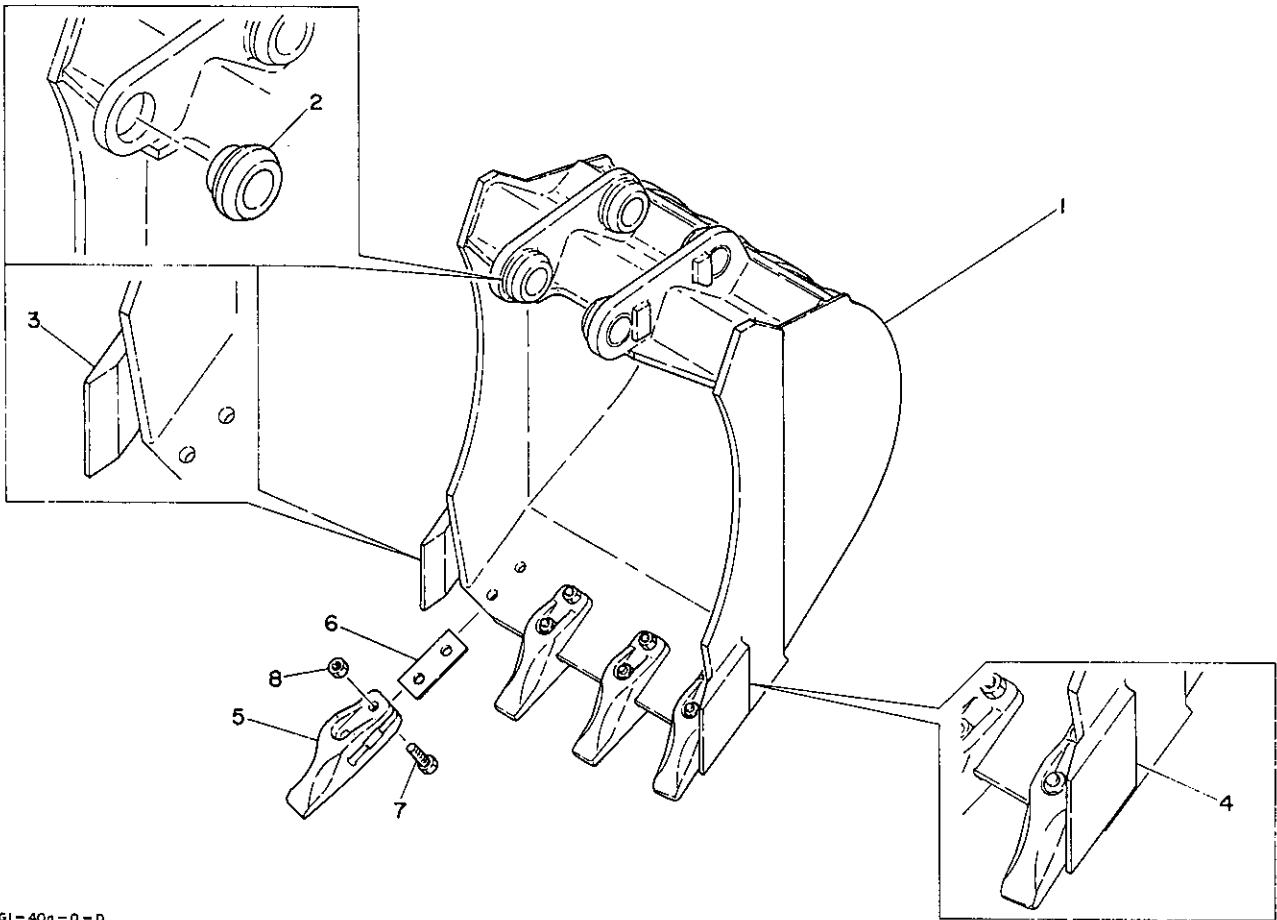
extension arm エクステンションアーム



G1-39c-0-D

符号 Item	部品番号 Part number	Description	部品名称	数量 Q'ty	互換性 Chan.	適用号機 Serial No.	備 Remarks	考
51	11000-41270	BOLT	ボルト	2				
52	11100-41020	BOLT, socket	ソケットボルト	10				
53	11100-41035	BOLT, socket	ソケットボルト	2				
54	12130-01360	PIN, spring	スプリングピン	1				
0-4	01661-90011	ARM ASSY, link	リンクアーム ASSY	1				
55	×01661-10400	★ARM, link	★リンクアーム	1				
56	00021-00005	★BUSHING	★ブッシング	1				
57	00021-00006	★BUSHING	★ブッシング	2				
58	01861-17200	PLATE	プレート	2				
59	19000-32400	CYLINDER, boom (R.H.)	ブームシリンダー(R)	1				
60	19000-32500	CYLINDER, boom (L.H.)	ブームシリンダー(L)	1				
61	19000-16000	CYLINDER, arm	アームシリンダー	1				
62	19000-31100	CYLINDER, bucket	バケットシリンダー	1				
63	19000-37700	CYLINDER, extension	エクステンションシリンダー	1				

BUCKET バケット

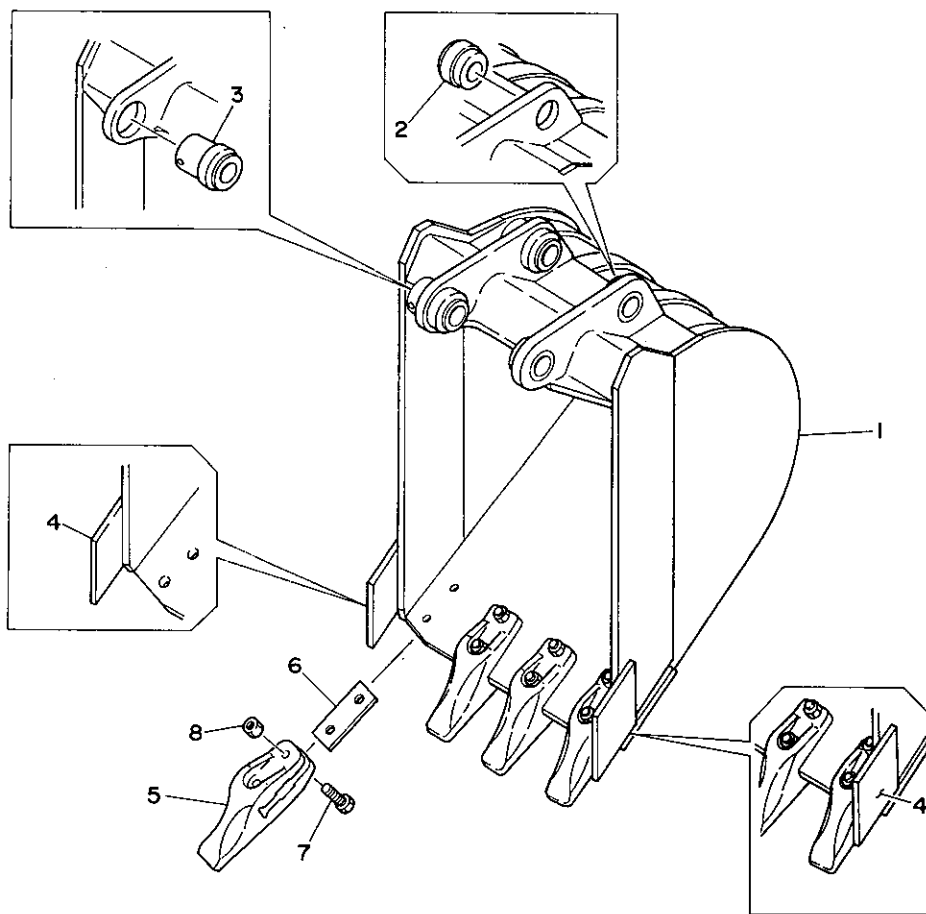


G1-40a-0-D

符号 Item	部品番号 Part number	Description	部品名称	数量 Q'ty	互換性 Chan.	適用号機 Serial No.	備 Remarks	考
0-1	01862-10400	BUCKET ASSY	バケット ASSY	1				
1	×01862-11400	★BUCKET	★バケット	1				
2	00029-00010	★★BUSHING	★★ブッシング	4				
3	01762-00112	★★CUTTER, side (R.H.)	★★サイドカッター(R)	1				
4	01762-00113	★★CUTTER, side (L.H.)	★★サイドカッター(L)	1				
5	01362-09900	★TOOTH	★ツース	4				
6	01362-09801	★SHIM	★シム	AR			t=0.8mm	
	01362-09802	★SHIM	★シム	AR			t=1.0mm	
	01362-09803	★SHIM	★シム	AR			t=1.2mm	
7	11010-51245	★BOLT	★ボルト	8		old type/旧型		
	11010-41245	★BOLT	★ボルト	8		new type/新型		
8	11305-50012	★NUT	★ナット	8		old type/旧型		
	11305-40012	★NUT	★ナット	8		new type/新型		

BUCKET バケツ

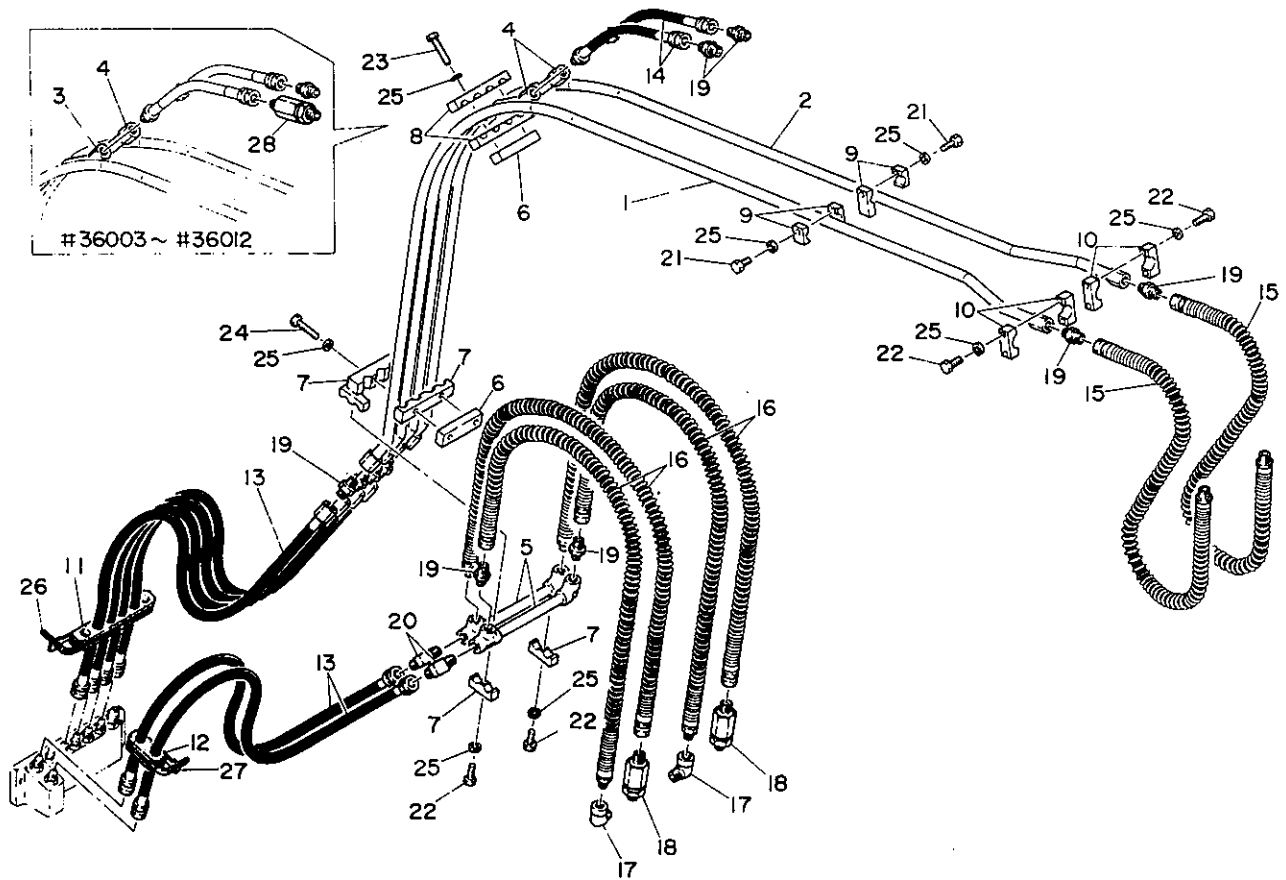
extension arm エクステンションアーム



GI-40b-0-D

符号 Item	部品番号 Part number	Description	部品名称	数量 Q'ty	互換性 Chan.	適用号機 Serial No.	備 考 Remarks
0-1	02762-00300	BUCKET ASSY	バケツ ASSY	1		#36355~	450W
1	02762-01300	★BUCKET	★バケツ	1		#36355~	450W
2	00029-00020	★★BUSHING	★★ブッシング	2		#36355~	
3	00029-00019	★★BUSHING	★★ブッシング	2		#36355~	
4	01362-42006	★★CUTTER, side	★★サイドカッター	2		#36355~	
5	01362-09900	★TOOTH	★ツース	4		#36355~	450W
6	01362-09801	★SHIM	★シム	AR		#36355~	t=0.8mm
	01362-09802	★SHIM	★シム	AR		#36355~	t=1.0mm
	01362-09803	★SHIM	★シム	AR		#36355~	t=1.2mm
7	11010-51245	★BOLT	★ボルト	8		#36355~	450W
8	11305-50012	★NUT	★ナット	8		#36355~	450W

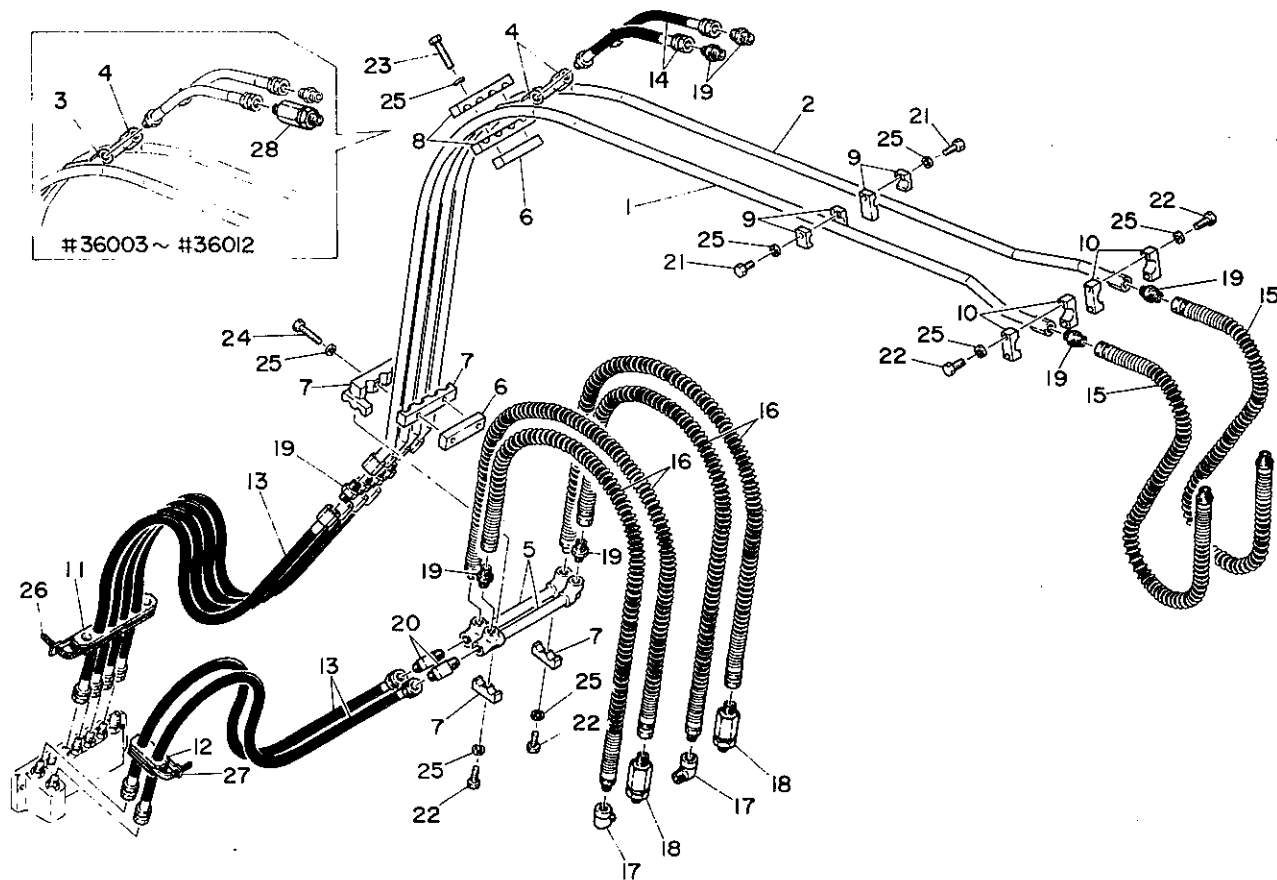
PIPING ; HOE 1 アタッチメント油圧配管 1



G1-41a-0-0

符号 Item	部品番号 Part number	Description	部品名称	数量 Q'ty	互換性 Chan.	適用号機 Serial No.	備 Remarks	考
1	01873-10100	PIPE	パイプ	1				
2	01873-10200	PIPE	パイプ	1				
3	01873-11100	PIPE	パイプ	1		#36003~#36012		
4	01873-11200	PIPE	パイプ	1		#36003~#36012		
	01873-11200	PIPE	パイプ	2		#36013~		
5	01373-47500	PIPE	パイプ	2				
6	01360-10120	PLATE	プレート	2				
7	01373-47100	CLAMP	クランプ	1				
8	01373-10900	CLAMP	クランプ	1				
9	01373-41400	CLAMP	クランプ	2				
10	01373-46700	CLAMP	クランプ	2				
11	01873-10700	CLAMP	クランプ	1				
	01873-16100	CLAMP	クランプ	1		#36 ~	Scandinavia exc. Denmark/デンマークを除く北欧	
12	01873-11400	CLAMP	クランプ	1				
	01873-16200	CLAMP	クランプ	1		#36 ~	Scandinavia exc. Denmark/デンマークを除く北欧	
13	19091-09120	HOSE ASSY	ホース ASSY	6				
	19204-23120	HOSE ASSY	ホース ASSY	6		#36 ~	Scandinavia exc. Denmark/デンマークを除く北欧	
14	19090-09035	HOSE ASSY	ホース ASSY	2				
	19204-03035	HOSE ASSY	ホース ASSY	2		#36 ~	Scandinavia exc. Denmark/デンマークを除く北欧	
15	19092-09085	HOSE ASSY	ホース ASSY	2		old type/旧型		
	19051-09085	HOSE ASSY	ホース ASSY	2		new type/新型		
16	19092-09080	HOSE ASSY	ホース ASSY	4				
	19204-03080	HOSE ASSY	ホース ASSY	4		#36 ~	Scandinavia exc. Denmark/デンマークを除く北欧	
17	15013-00003	ELBOW, 90	エルボ 90	2				
18	19017-07800	VALVE	バルブ	2				
19	15110-00003	ADAPTOR	アダプター	9		#36003~#36012		
	15110-00003	ADAPTOR	アダプター	10		#36013~		
20	15111-00003	ELBOW, 90	エルボ 90	2				
21	11000-50825	BOLT	ボルト	2				
22	11000-50830	BOLT	ボルト	6				

PIPING ; HOE 1 アタッチメント油圧配管 1



Gi-41a-0-D

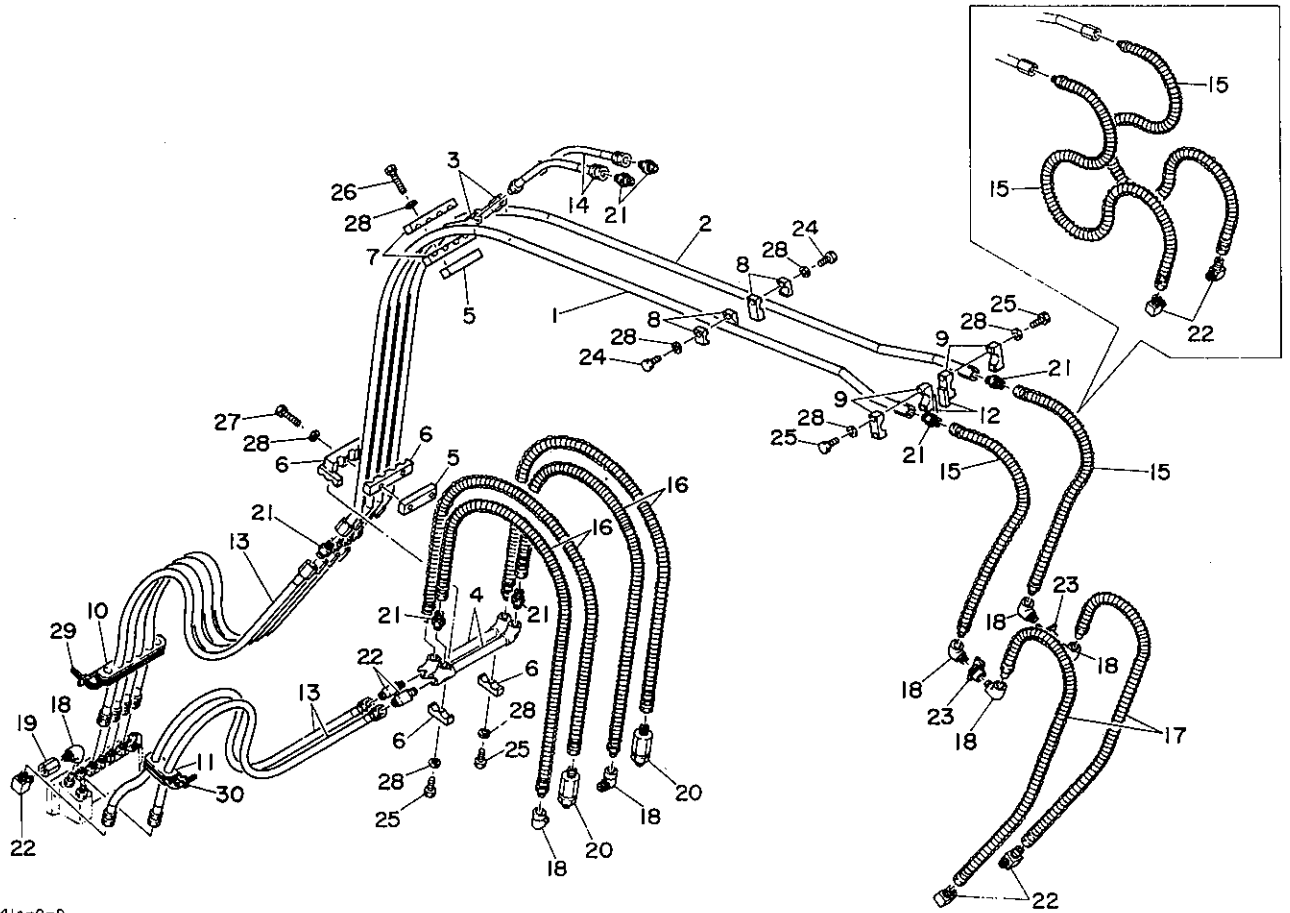
符号 Item	部品番号 Part number	Description	部品名称	数量 Q'ty	互換性 Chan.	適用号機 Serial No.	備 考 Remarks
23	11000-50845	BOLT	ボルト	2			
24	11000-50850	BOLT	ボルト	2			
25	11400-10008	WASHER, spring	スプリングワッシャー	12			
26	16522-00007	BAND	バンド	2			
27	16522-00005	BAND	バンド	1			
28	19017-07900	VALVE	バルブ	2		#36003~#36012	

PIPING ; HOE 1

extension arm

アタッチメント油圧配管 1

エクステンションアーム



G1-41c-0-D

符号 Item	部品番号 Part number	Description	部品名称	数量 Q'ty	互換性 Chan.	適用号機 Serial No.	備 Remarks	考
1	01873-10100	PIPE	パイプ	1		#36299~		
2	01873-10200	PIPE	パイプ	1		#36299~		
3	01873-11200	PIPE	パイプ	2		#36299~		
4	01373-47500	PIPE	パイプ	2		#36299~		
5	01360-10120	PLATE	プレート	2		#36299~		
6	01373-47100	CLAMP	クランプ	1		#36299~		
7	01373-10900	CLAMP	クランプ	1		#36299~		
8	01373-41400	CLAMP	クランプ	2		#36299~		
9	01373-46700	CLAMP	クランプ	2		#36299~		
10	01873-10700	CLAMP	クランプ	1		#36299~		
11	01873-16100	CLAMP	クランプ	1		#36 ~	Scandinavia exc. Denmark/デンマークを除く北欧	
11	01873-11400	CLAMP	クランプ	1		#36299~		
11	01873-16200	CLAMP	クランプ	1		#36 ~	Scandinavia exc. Denmark/デンマークを除く北欧	
12	01873-13500	PLATE	プレート	2		#36299~		
13	19091-09120	HOSE ASSY	ホース ASSY	6		#36299~		
14	19204-23120	HOSE ASSY	ホース ASSY	6		#36 ~	Scandinavia exc. Denmark/デンマークを除く北欧	
14	19090-09035	HOSE ASSY	ホース ASSY	2		#36299~		
14	19204-03035	HOSE ASSY	ホース ASSY	2		#36 ~	Scandinavia exc. Denmark/デンマークを除く北欧	
15	19092-09073	HOSE ASSY	ホース ASSY	2		old type/旧型		
15	19051-09073	HOSE ASSY	ホース ASSY	2		new type/新型		
16	19092-09080	HOSE ASSY	ホース ASSY	4		#36299~		
16	19204-03080	HOSE ASSY	ホース ASSY	4		#36 ~	Scandinavia exc. Denmark/デンマークを除く北欧	
17	19092-09100	HOSE ASSY	ホース ASSY	2		old type/旧型		
17	19051-09100	HOSE ASSY	ホース ASSY	2		new type/新型		
18	15013-00003	ELBOW, 90°	エルボ 90°	7		#36299~		
19	19017-15000	VALVE	バルブ	1		#36299~		
20	15140-10403	ELBOW, swivel	スイベルエルボ	2		#36299~		
21	15110-00003	ADAPTOR	アダプター	10		#36299~		
22	15111-00003	ELBOW, 90°	エルボ 90°	5		#36299~		
23	01373-50400	CONNECTOR	コネクター	2		#36299~		

G1-41c-0-L

TB36

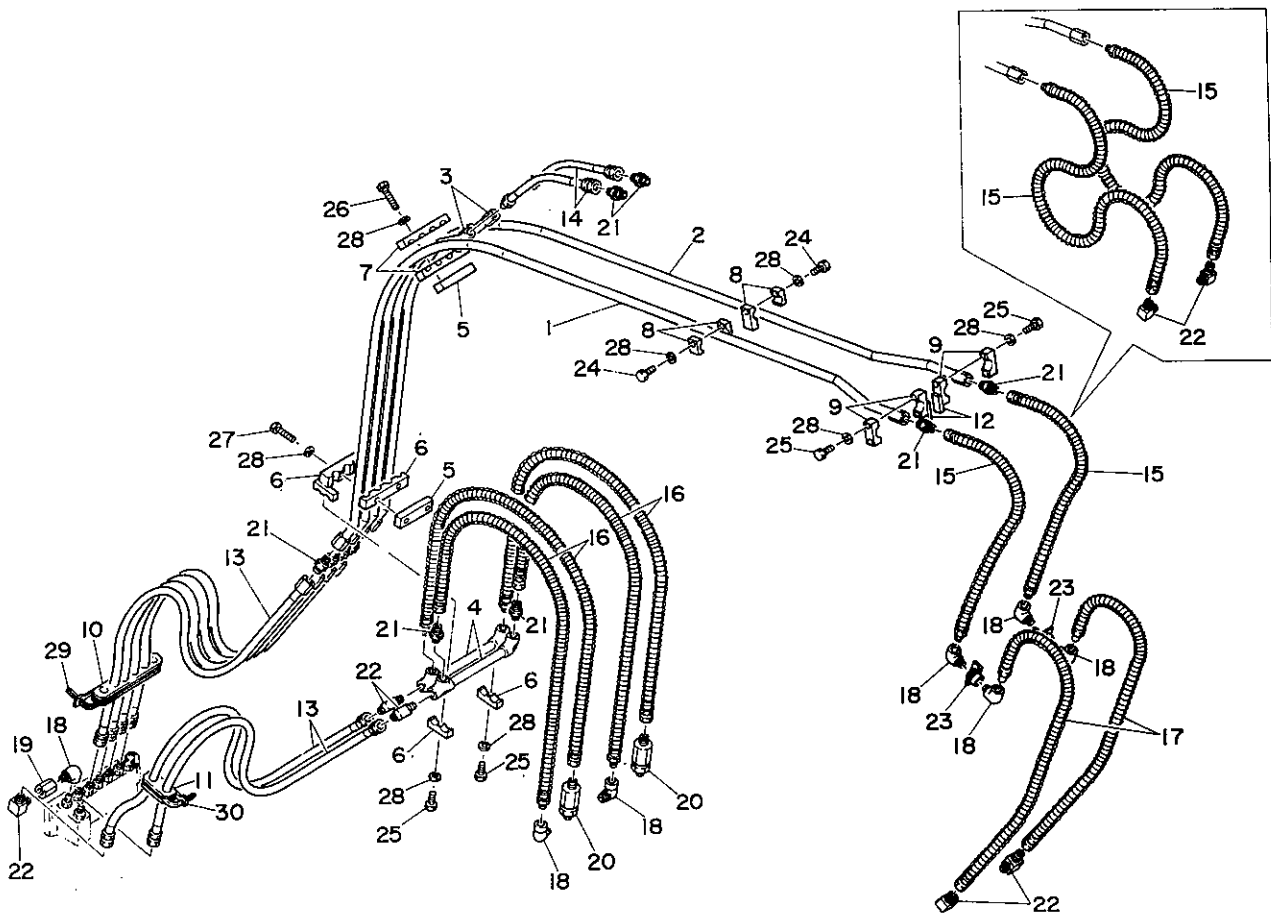
42A①

PIPING ; HOE 1

extension arm

アタッチメント油圧配管 1

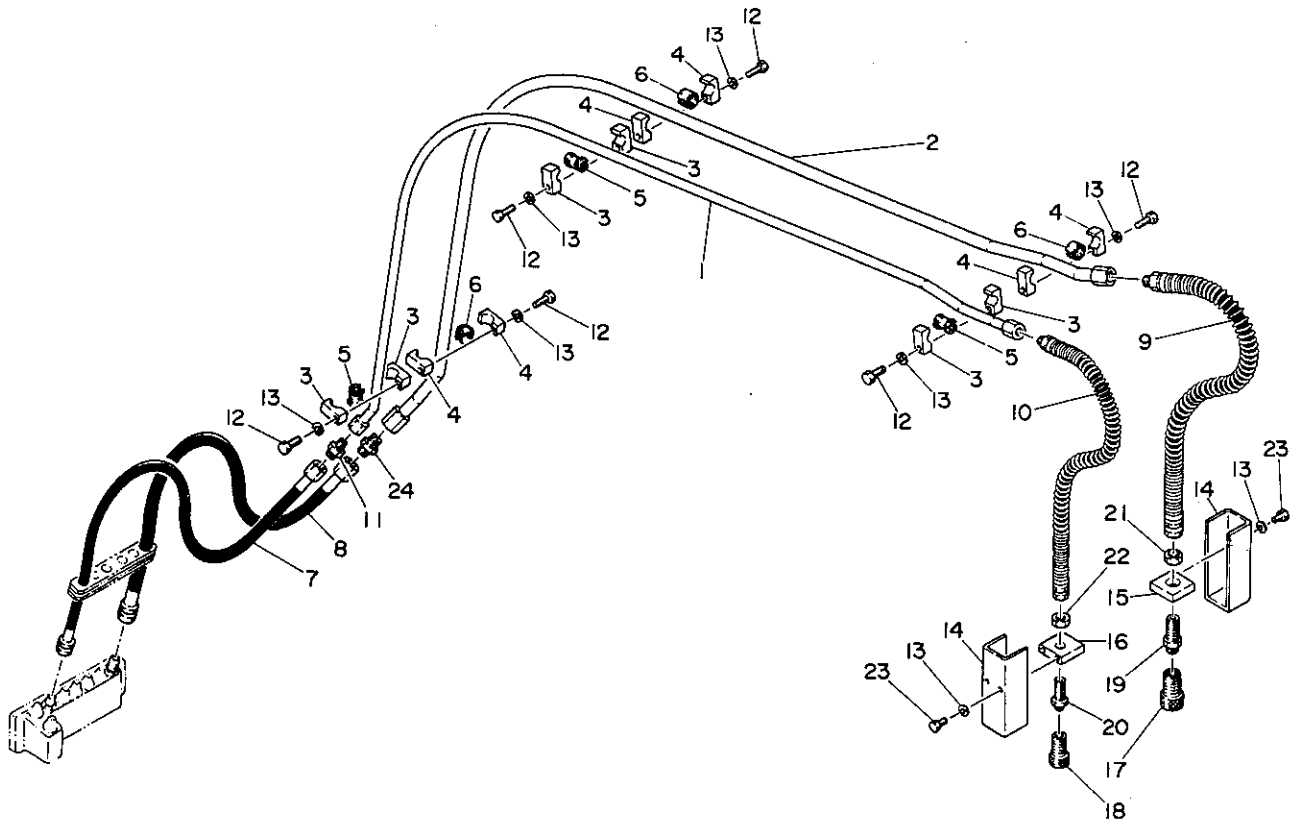
エクステンションアーム



G1-41c-0-D

符号 Item	部品番号 Part number	Description	部品名称	数量 Q'ty	互換性 Chan.	適用号機 Serial No.	備考 Remarks
24	11000-40825	BOLT	ボルト	2		#36299~	
25	11000-40830	BOLT	ボルト	6		#36299~	
26	11000-40840	BOLT	ボルト	2		#36299~	
27	11000-40850	BOLT	ボルト	2		#36299~	
28	11400-10008	WASHER, spring	スプリングワッシャー	12		#36299~	
29	16522-00007	BAND	バンド	1		#36299~	
30	16522-00005	BAND	バンド	1		#36299~	

PIPING ; HOE 2 アタッチメント油圧配管 2



61-42a-0-0

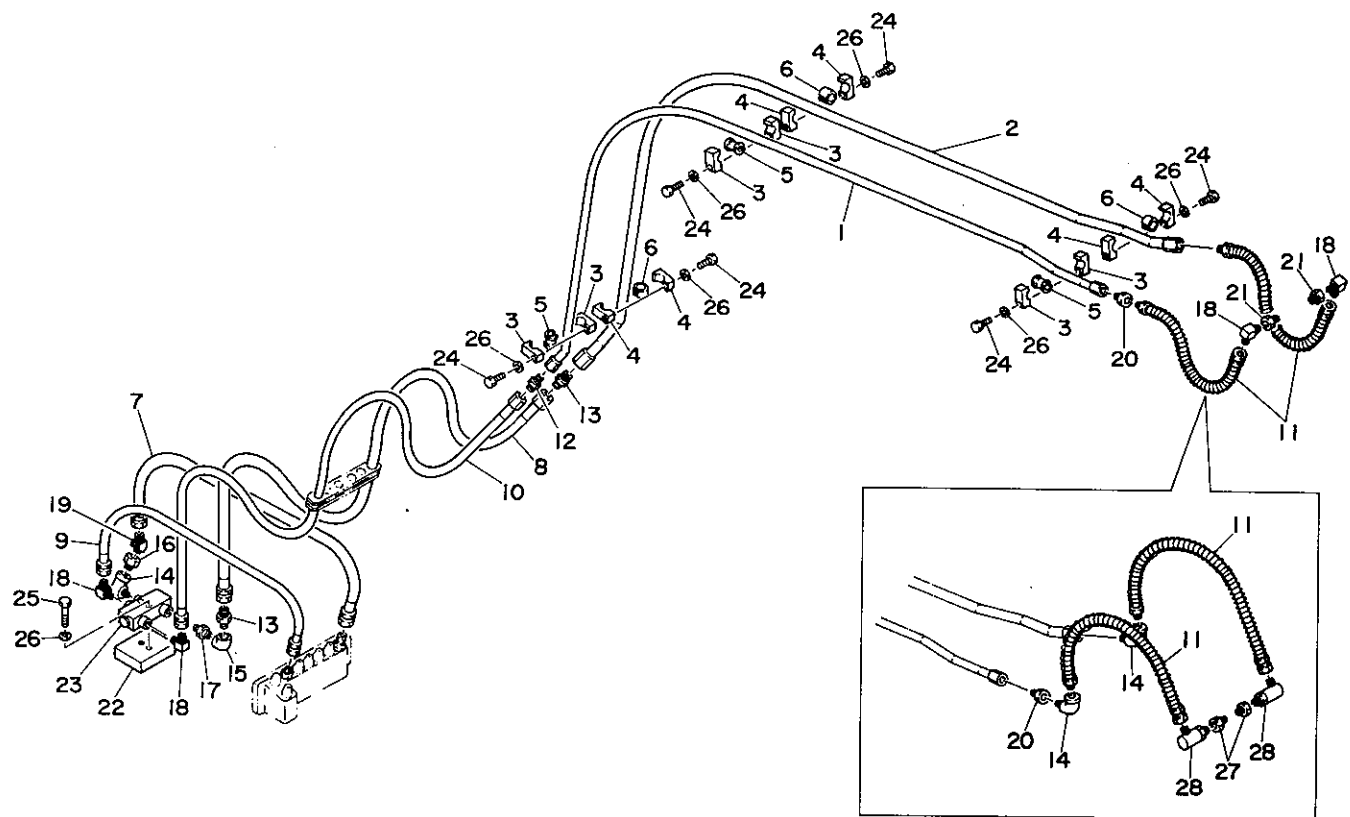
符号 Item	部品番号 Part number	Description	部品名称	数量 Q'ty	互換性 Chan.	適用号機 Serial No.	備 Remarks	考
0-1	01873-90000	BREAKER PIPING ASSY	ブレーカーハイカン ASSY	1				
1	01873-10500	★PIPE	★パイプ	1				
2	01873-11300	★PIPE	★パイプ	1				
3	03073-00600	★CLAMP	★クランプ	3				
4	03073-00700	★CLAMP	★クランプ	3				
5	01473-51300	★PROTECTOR	★プロテクター	3				
6	15314-28019	★PROTECTOR	★プロテクター	3				
7	19091-09120	★HOSE ASSY	★ホース ASSY	1				
	19204-23120	★HOSE ASSY	★ホース ASSY	1		#36 ~	Scandinavia exc. Denmark/デンマークを除く北欧	
8	19052-12125	★HOSE ASSY	★ホース ASSY	1				
	19204-24125	★HOSE ASSY	★ホース ASSY	1		#36 ~	Scandinavia exc. Denmark/デンマークを除く北欧	
9	19051-12075	★HOSE ASSY	★ホース ASSY	1				
10	19092-09075	★HOSE ASSY	★ホース ASSY	1				
	19051-09075	★HOSE ASSY	★ホース ASSY	1		#36 ~	Scandinavia exc. Denmark/デンマークを除く北欧	
11	15110-00003	★ADAPTOR	★アダプター	1				
12	11000-50835	★BOLT	★ボルト	6				
13	11400-10008	★WASHER, spring	★スプリングワッシャー	10				
14	03073-10100	★COVER	★カバー	2				
15	03073-11500	★PLATE	★プレート	1				
16	03073-11600	★PLATE	★プレート	1				
17	15166-00004	★SOCKET, coupling	★カップリングソケット	1				
18	15166-00003	★SOCKET, coupling	★カップリングソケット	1				
19	00072-00155	★ADAPTOR	★アダプター	1				
20	00072-00153	★ADAPTOR	★アダプター	1				
21	00072-00156	★NUT	★ナット	1				
22	00072-00154	★NUT	★ナット	1				
23	11000-40816	★BOLT	★ボルト	4				
24	15110-00004	★ADAPTOR	★アダプター	1				

PIPING ; HOE 2

extension arm

アタッチメント油圧配管 2

エクステンションアーム



G1-42b-0-D

符号 Item	部品番号 Part number	Description	部品名称	数量 Q'ty	互換性 Chan.	適用号機 Serial No.	備 考 Remarks
1	01873-10500	PIPE	パイプ	1		#36299~	
2	01873-11300	PIPE	パイプ	1		#36299~	
3	03073-00600	CLAMP	クランプ	3		#36299~	
4	03073-00700	CLAMP	クランプ	3		#36299~	
5	01473-51300	PROTECTOR	プロテクター	3		#36299~	
6	15314-28019	PROTECTOR	プロテクター	3		#36299~	
7	19052-12060	HOSE ASSY	ホース ASSY	1		#36299~	
8	19052-12125	HOSE ASSY	ホース ASSY	1		#36299~	
9	19091-09065	HOSE ASSY	ホース ASSY	1		#36299~	
10	19091-09120	HOSE ASSY	ホース ASSY	1		#36299~	
11	19092-09065	HOSE ASSY	ホース ASSY	2		#36299~	
12	15110-00003	ADAPTOR	アダプター	1		#36299~	
13	15110-00004	ADAPTOR	アダプター	2		#36299~	
14	15013-00003	ELBOW, 90°	エルボ 90°	1		#36299~	
15	15010-00004	ELBOW, 90°	エルボ 90°	1		#36299~	
16	15019-20304	ADAPTOR	アダプター	1		#36299~	
17	15015-00403	ADAPTOR	アダプター	1		#36299~	
18	15111-00003	ELBOW, 90°	エルボ 90°	4		#36299~	
19	15112-00004	ELBOW, 45°	エルボ 45°	1		#36299~	
20	15016-00403	BUSHING	ブッシング	1		#36299~	
21	01873-13100	CONNECTOR	コネクタ	2		#36299~	
22	01873-13300	PLATE	プレート	1		#36299~	
23	19017-03000	VALVE	バルブ	1		#36299~	
24	11000-40830	BOLT	ボルト	6		#36299~	
25	11000-40850	BOLT	ボルト	2		#36299~	
26	11400-10008	WASHER, spring	スプリングワッシャー	8		#36299~	
27	15015-00302	ADAPTOR	アダプター	2		#36299~	
28	15140-10403	ELBOW, swivel	スイベルエルボ	2		#36299~	

MEMO

OTHERS

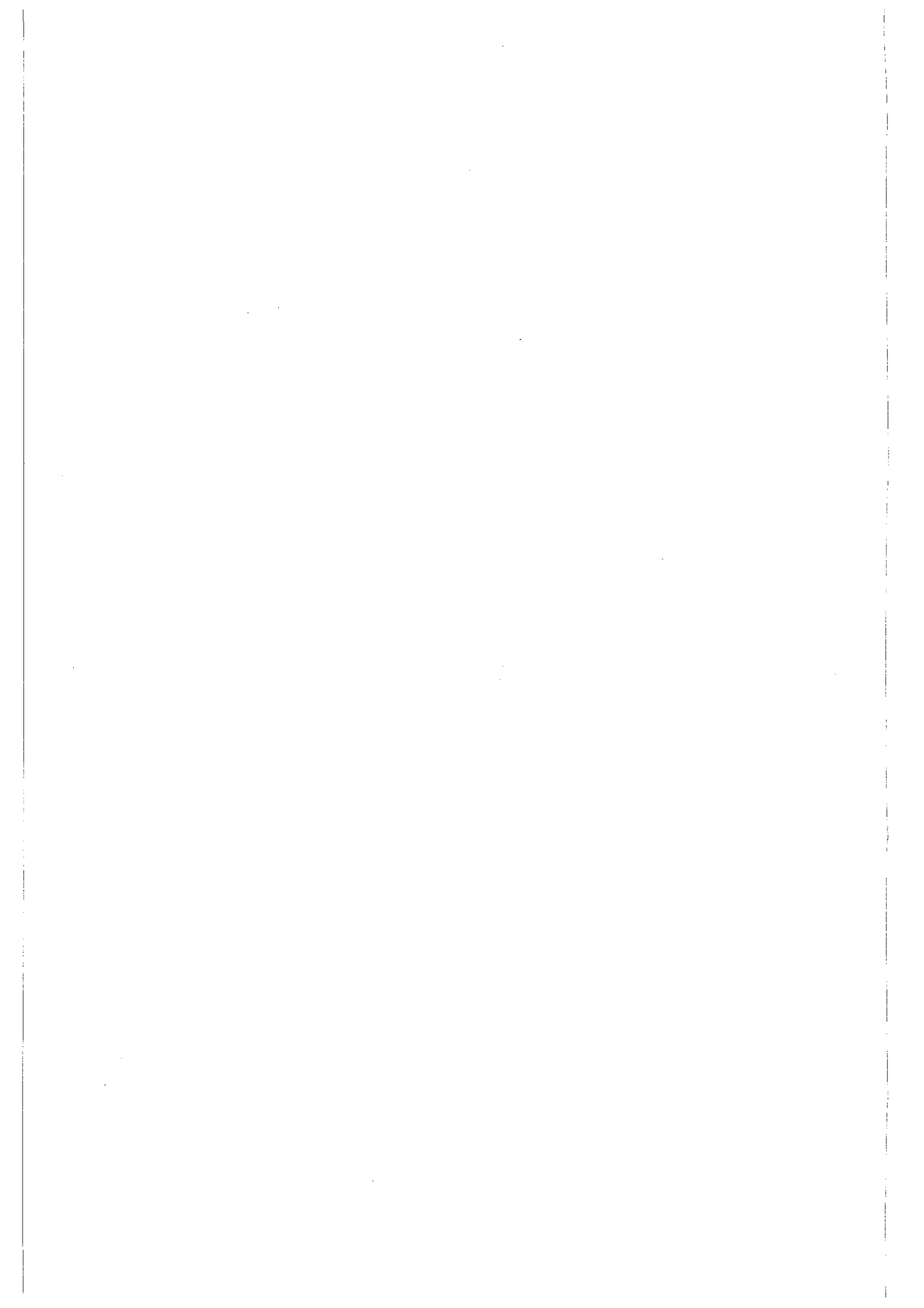
その他

STICKER

TOOL

銘板

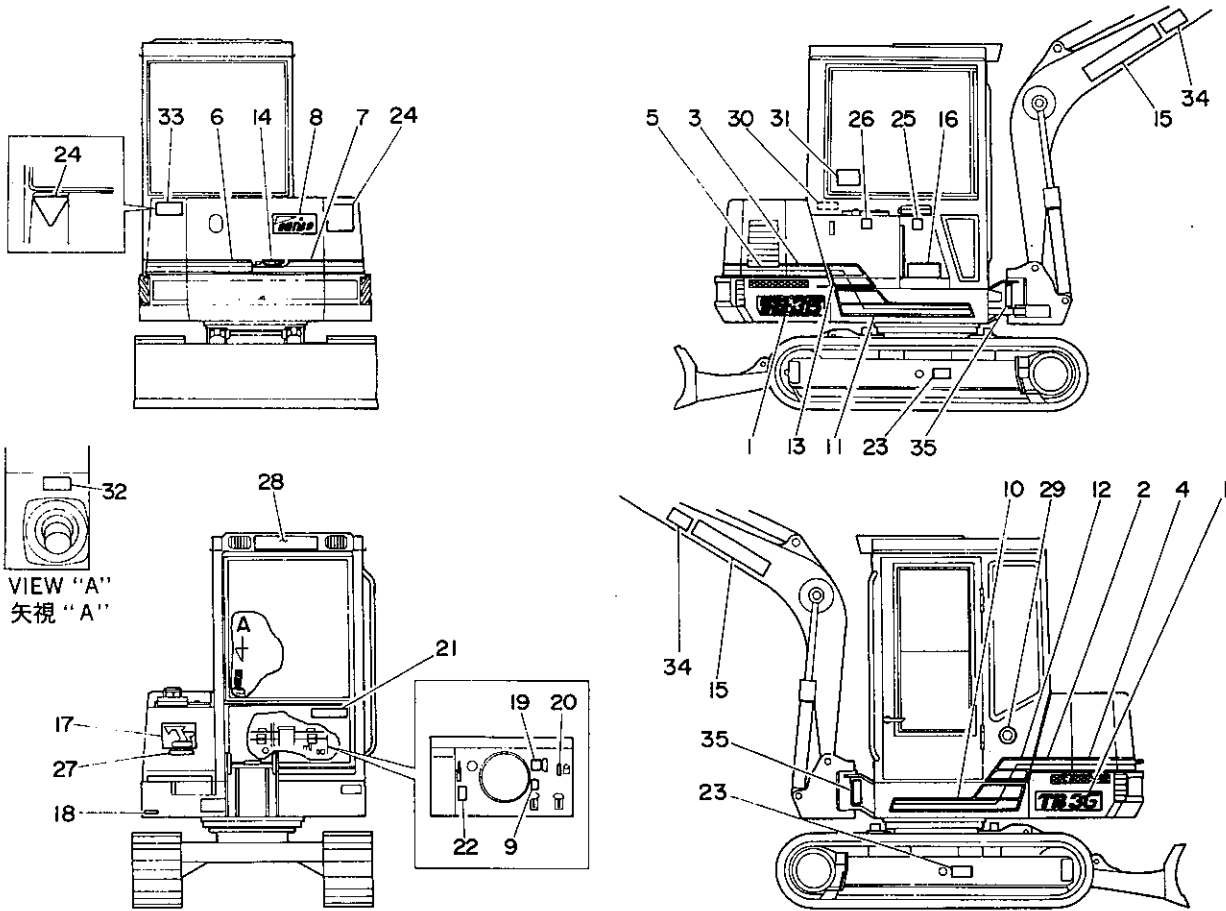
工具及び附属品



STICKER 銘板

cabin

キャビン



G1-43a-1-D

符号 Item	部品番号 Part number	Description	部品名称	数量 Q'ty	互換性 Chan.	適用号機 Serial No.	備考 Remarks
0-1	01893-90000	STICKER SET	ステッカーセット	1			lever type "A"/レバータイプ"A" U.S.A/米国
0-2	01893-90010	STICKER SET	ステッカーセット	1			lever type "A"/レバータイプ"A" France/フランス
0-3	01893-90020	STICKER SET	ステッカーセット	1			lever type "A"/レバータイプ"A" Norway/ノルウェー
0-4	01893-90030	STICKER SET	ステッカーセット	1			lever type "A"/レバータイプ"A" Sweden/スウェーデン
0-5	01893-90050	STICKER SET	ステッカーセット	1			lever type "G"/レバータイプ"G" U.S.A/米国
0-6	01893-90060	STICKER SET	ステッカーセット	1			lever type "G"/レバータイプ"G" Norway/ノルウェー
0-7	01893-90070	STICKER SET	ステッカーセット	1			lever type "G"/レバータイプ"G" Sweden/スウェーデン
1	01893-10100	★STICKER	★ステッカー	1			
2	01893-10200	★STICKER	★ステッカー	1			
3	01893-10300	★STICKER	★ステッカー	1			
4	01893-10400	★STICKER	★ステッカー	1			
5	01893-11100	★STICKER	★ステッカー	1			
6	01893-10600	★STICKER	★ステッカー	1			
7	01893-10700	★STICKER	★ステッカー	1			
8	01893-10800	★STICKER	★ステッカー	1			
9	01893-11200	★STICKER	★ステッカー	1			
10	03093-00200	★STICKER	★ステッカー	1			
11	03093-00300	★STICKER	★ステッカー	1			
12	01893-11300	★STICKER	★ステッカー	1			
13	03093-00500	★STICKER	★ステッカー	1			
14	03093-01200	★STICKER	★ステッカー	1			
15	01893-11400	★STICKER	★ステッカー	2			TAKEUCHI/タケウチ
	01893-20100	★STICKER	★ステッカー	2			Take-Job/タケジョブ
	03093-12900	★STICKER	★ステッカー	2			MAXIMA/マキシマ
16	01893-11500	★STICKER	★ステッカー	1		old type/旧型	U.S.A/米国
17	03093-01500	★SYMBOL MARK	★シンボルマーク	1			
18	03093-01700	★STICKER	★ステッカー	1			
19	01893-11600	★STICKER	★ステッカー	1			
20	03093-01900	★STICKER	★ステッカー	1			
21	01893-11700	★STICKER	★ステッカー	1			lever type A/レバータイプA

TB36

44-1①

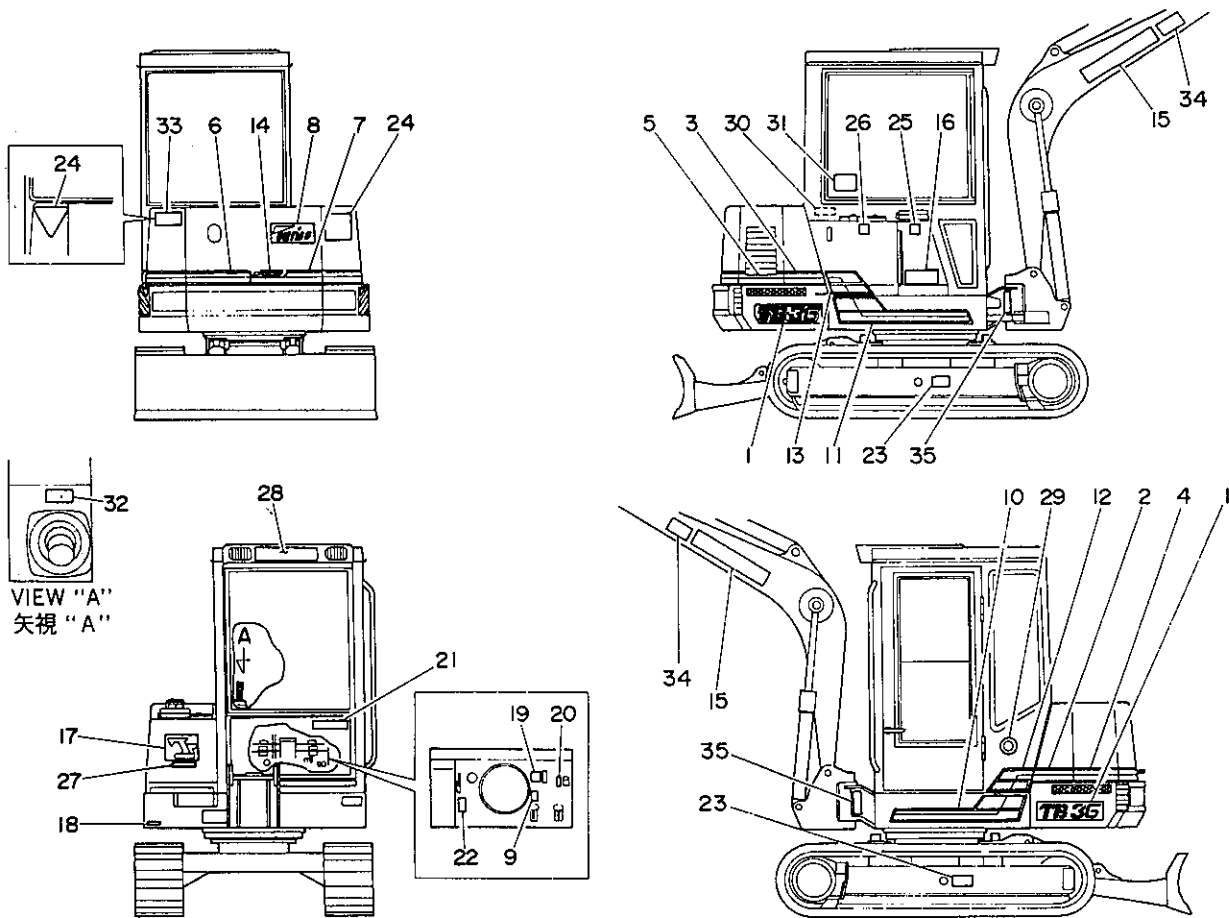
G1-43f-0-L

STICKER

銘板

cabin

キャビン



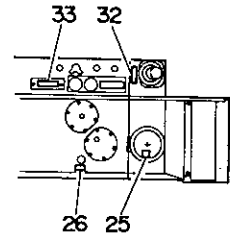
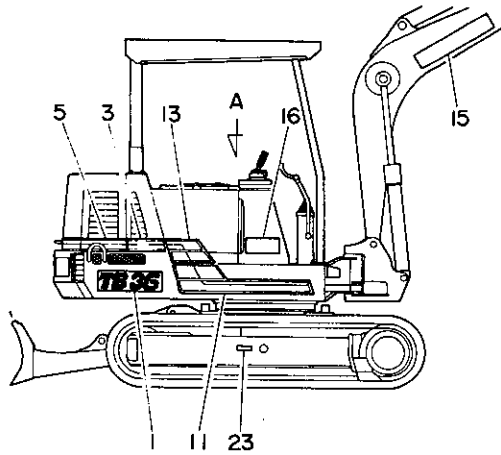
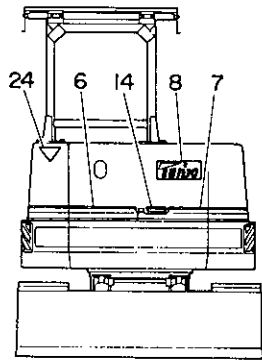
G1-43a-1-D

符号 Item	部 品 番 号 Part number	Description	部 品 名 称	数量 Q'ty	互換性 Chan.	通 用 号 機 Serial No.	備 考 Remarks
	01893-12500	★STICKER	★ステッカー	1			lever type G/レバタイプG スイッチ
22	01893-11800	★STICKER	★ステッカー	1			
23	01493-62200	★STICKER	★ステッカー	2			English/英語, スウェーデン
	01593-30100	★STICKER	★ステッカー	2			French & German/フランス語&ドイツ語
	00693-57400	★STICKER	★ステッカー	2			German/ドイツ語
24	02193-31300	★STICKER	★ステッカー	1			English/英語, スウェーデン
	02593-00300	★STICKER	★ステッカー	1			French & German/フランス語&ドイツ語
	02593-01000	★STICKER	★ステッカー	1			German/ドイツ語
25	02593-00600	★SYMBOL MARK	★シンボルマーク	1			
26	02593-00700	★SYMBOL MARK	★シンボルマーク	1			
27	01493-62400	★STICKER	★ステッカー	1			U.S.A/米国
28	01893-11900	★STICKER	★ステッカー	1			{ スウェーデン }
29	05693-18100	★STICKER	★ステッカー	1			
30	01493-57900	★STICKER	★ステッカー	1			
31	01493-59800	★STICKER	★ステッカー	1			
32	05693-10800	★SYMBOL MARK	★シンボルマーク	1			
33	02593-00400	★STICKER	★ステッカー	1			French & German/フランス語&ドイツ語
	00693-57300	★STICKER	★ステッカー	1			German/ドイツ語
34	01593-30100	★STICKER	★ステッカー	2			German/ドイツ語
35	02593-00500	★STICKER	★ステッカー	2			France, Germany, Sweden/フランス, ドイツ, スウェーデン

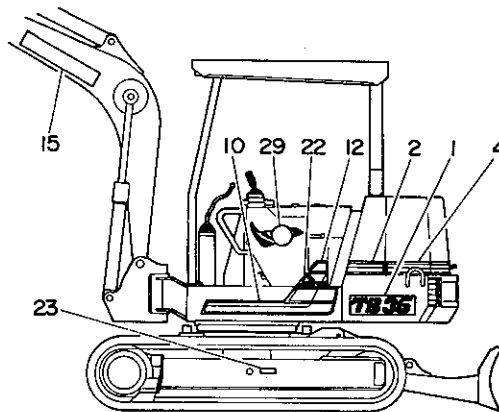
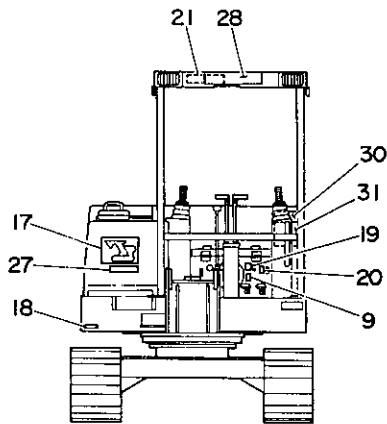
STICKER 銘板

canopy

キャノピー



VIEW "A"
矢視 "A"



G1-43c-0-D

符号 Item	部品番号 Part number	Description	部品名称	数量 Q'ty	互換性 Chan.	適用号機 Serial No.	備 考 Remarks
0-1	01893-90040	STICKER SET	ステッカーセット	1			
1	01893-10100	★STICKER	★ステッカー	2			
2	01893-10200	★STICKER	★ステッカー	1			
3	01893-10300	★STICKER	★ステッカー	1			
4	01893-10400	★STICKER	★ステッカー	1			
5	01893-11100	★STICKER	★ステッカー	1			
6	01893-10600	★STICKER	★ステッカー	1			
7	01893-10700	★STICKER	★ステッカー	1			
8	01893-10800	★STICKER	★ステッカー	1			
9	01893-11200	★STICKER	★ステッカー	1			
10	03093-00200	★STICKER	★ステッカー	1			
11	03093-00300	★STICKER	★ステッカー	1			
12	01893-15400	★STICKER	★ステッカー	1			
13	03093-00500	★STICKER	★ステッカー	1			
14	03093-01200	★STICKER	★ステッカー	1			
15	01893-11400	★STICKER	★ステッカー	2			
16	01893-11500	★STICKER	★ステッカー	1			
17	03093-01500	★SYMBOL MARK	★シンボルマーク	1			
18	03093-01700	★STICKER	★ステッカー	1			
19	01893-11600	★STICKER	★ステッカー	1			
20	03093-01900	★STICKER	★ステッカー	1			
21	01893-11700	★STICKER	★ステッカー	1			
22	01893-15500	★STICKER	★ステッカー	1			
23	01493-62200	★STICKER	★ステッカー	2			
24	02193-31300	★STICKER	★ステッカー	1			
25	02593-00600	★SYMBOL MARK	★シンボルマーク	1			
26	02593-00700	★SYMBOL MARK	★シンボルマーク	1			
27	01493-62400	★STICKER	★ステッカー	1			
28	01893-11900	★STICKER	★ステッカー	1			
29	05693-18100	★STICKER	★ステッカー	1			

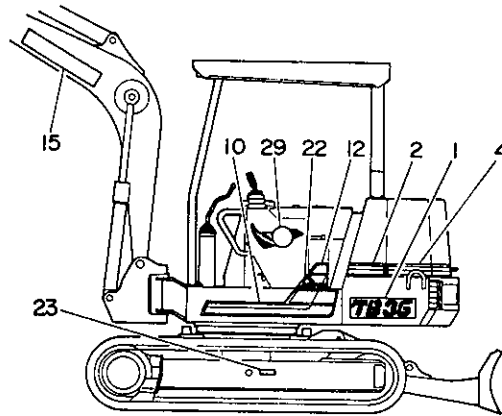
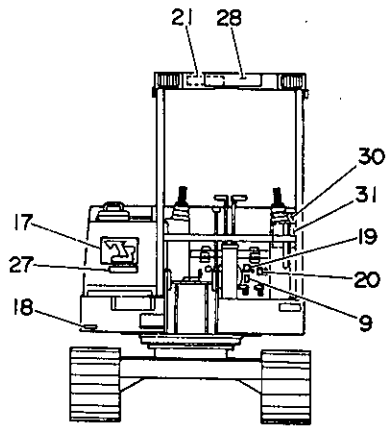
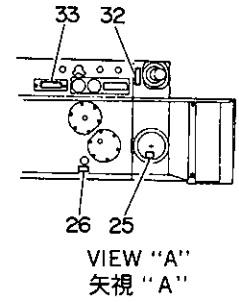
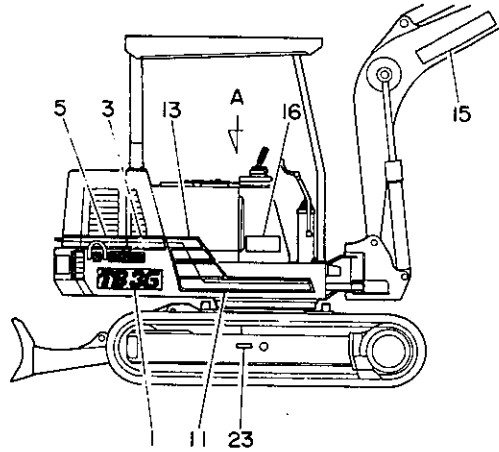
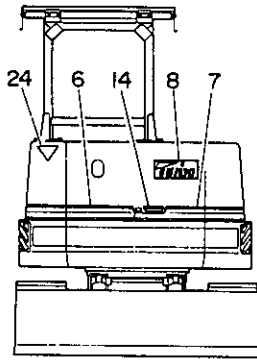
TB36

45①

G1-43c-0-L

STICKER 銘板

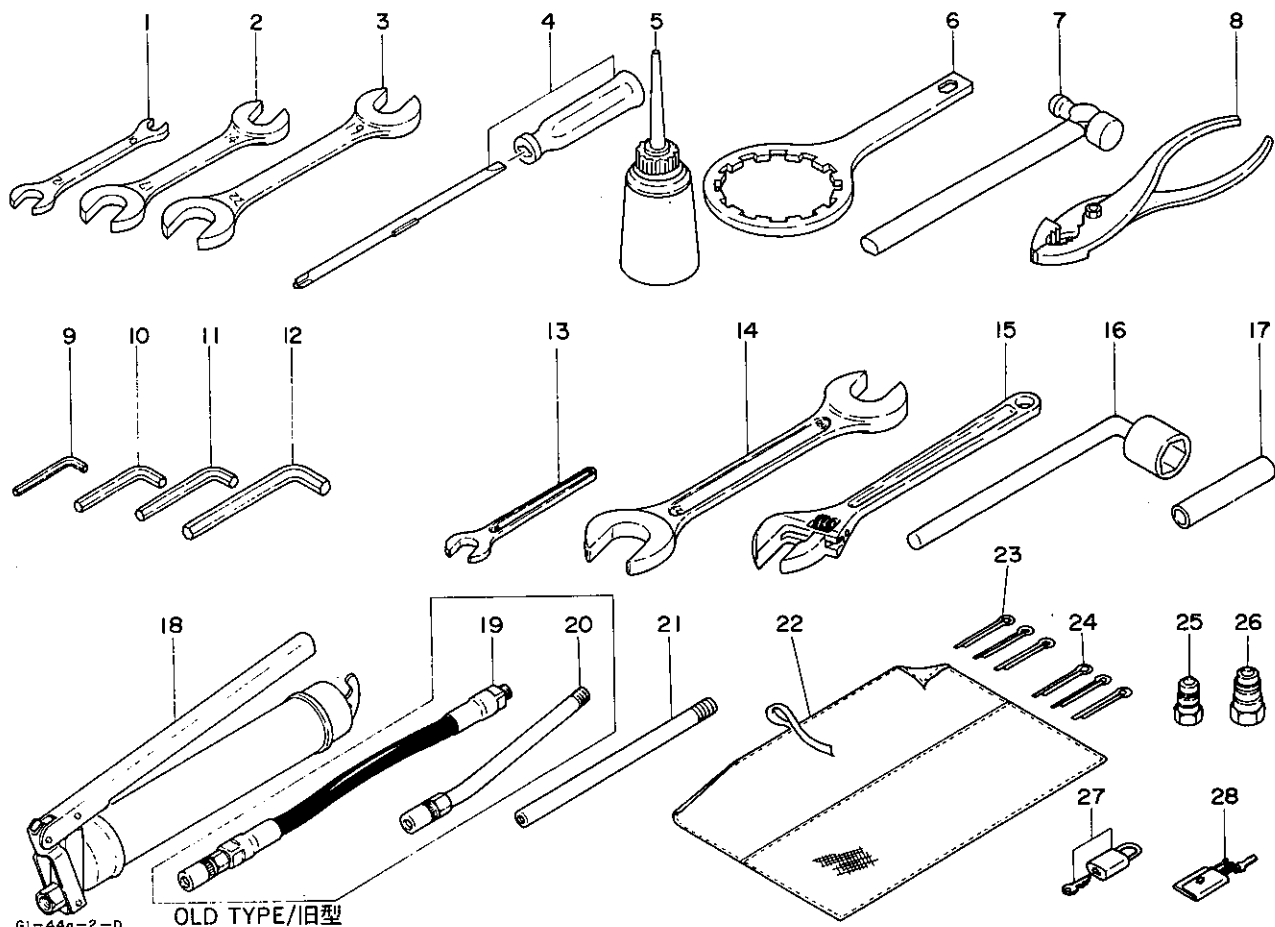
canopy キャンノピー



G1-43c-0-D

符号 Item	部品番号 Part number	Description	部品名称	数量 Q'ty	互換性 Chan.	通用号機 Serial No.	備 Remarks	考
30	01493-57900	★STICKER	★ステッカー	1				
31	01493-59800	★STICKER	★ステッカー	1				
32	05693-10800	★SYMBOL MARK	★シンボルマーク	1				
33	01893-16100	★STICKER	★ステッカー	1		#36036~		

TOOL 工具及び附属品



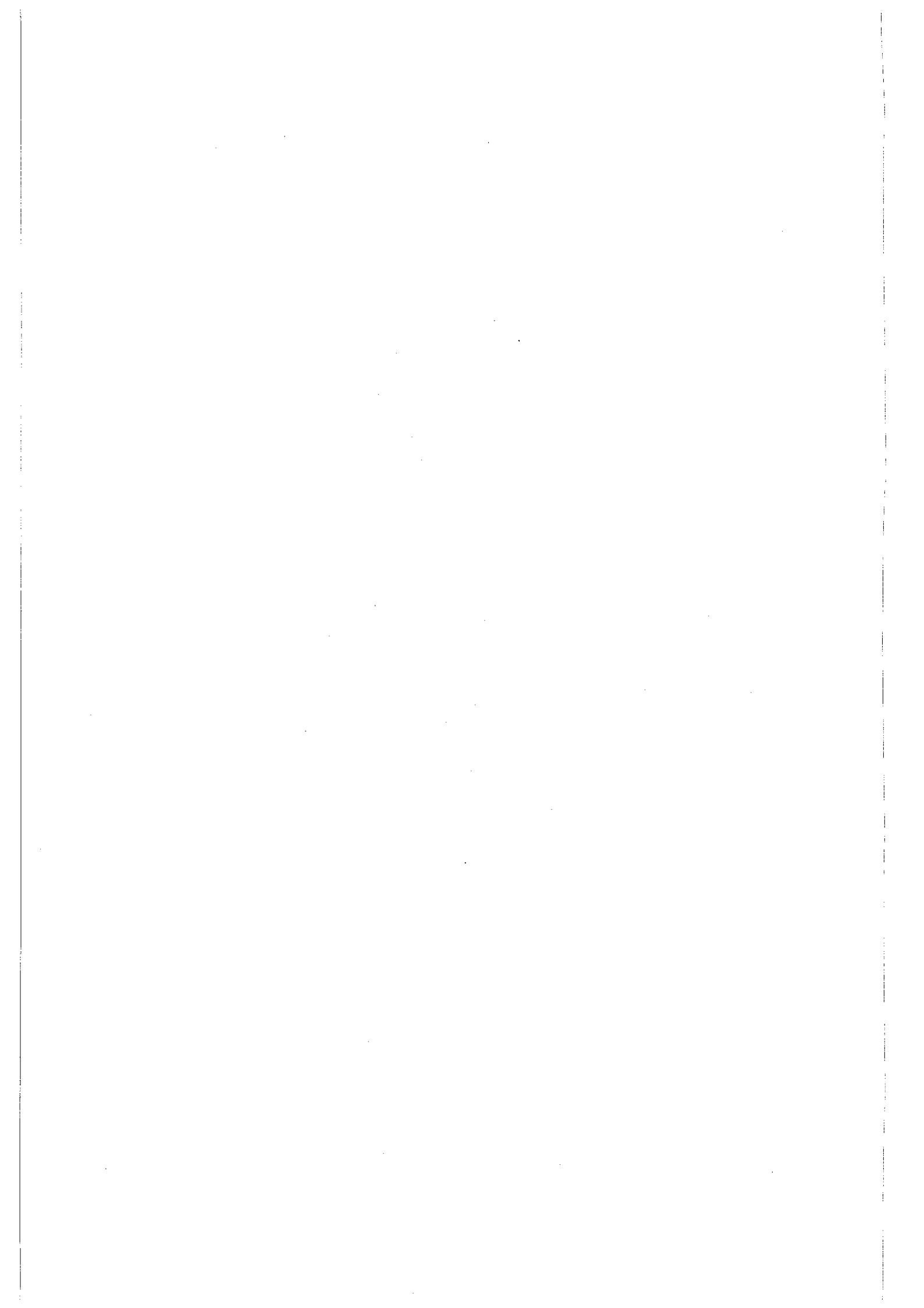
符号 Item	部品番号 Part number	Description	部品名称	数量 Q'ty	互換性 Chan.	適用号機 Serial No.	備 Remarks	考
1	19100-47081	SPANNER	スパナ	1				
2	19100-47082	SPANNER	スパナ	1				
3	19100-47083	SPANNER	スパナ	1				
4	19100-06112	SCREWDRIVER	ドライバー	1				
5	19100-06113	FEEDER, oil	アブラセン	1				
6	19100-50097	WRENCH, filter	フィルターレンチ	1				
0-1	01492-90010	TOOL SET	ツールセット	1				
7	16903-00330	★HAMMER	★ハンマー	1				
8	16905-00200	★PLIER	★プライヤー	1				
9	16906-00400	★WRENCH, hex	★レンチ	1				
10	16906-00500	★WRENCH, hex	★レンチ	1				
11	16906-00600	★WRENCH, hex	★レンチ	1				
12	16906-00800	★WRENCH, hex	★レンチ	1				
13	16901-00013	★SPANNER	★スパナ	1				
14	16900-02427	★SPANNER	★スパナ	1				
15	16904-00250	★MONKEY WRENCH	★モンキーレンチ	1				
16	16908-50026	★WRENCH, L-type	★Lタイプレンチ	1				
17	00079-00009	★PIPE	★パイプ	1				
18	16910-60300	★GUN, grease	★グリースガン	1			old type/旧型	
	16910-60600	★GUN, grease	★グリースガン	1			new type/新型	
19	16911-10003	★NOZZLE, hose	★ホースノズル	1			old type/旧型	
20	16911-10004	★NOZZLE	★ノズル	1			old type/旧型	
21	16911-11505	★NOZZLE	★ノズル	1			new type/新型	
22	16914-00001	★CASE, tool	★ツールケース	1				
23	12100-00655	PIN, split	ワリピン	3			new type/新型	
24	12100-00860	PIN, split	ワリピン	3				
25	15167-00003	PLUG, coupling	カップリングプラグ	1				
26	15167-00004	PLUG, coupling	カップリングプラグ	1				
27	16550-02500	LOCK	ロック	1				
28	16915-00001	HOLDER, key	キーホルダー	1				

MEMO

HYDRAULIC DEVICE

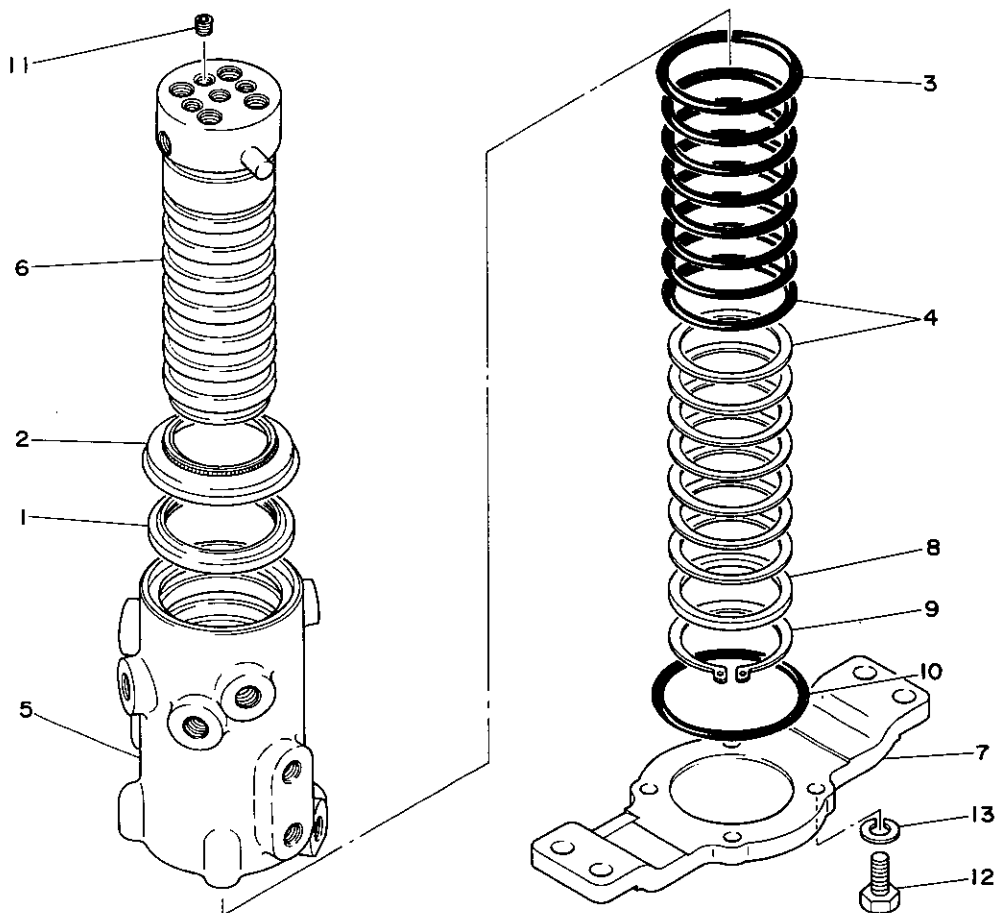
油圧機器詳細

SWIVEL JOINT	スイベルジョイント
CONTROL VALVE 1	コントロールバルブ 1
CONTROL VALVE 2	コントロールバルブ 2
CONTROL VALVE ; SUB	コントロールバルブ(サブ)
JOY STICK LEVER	ジョイスティックレバー
SELECTOR VALVE	セレクターバルブ
BOOM CYLINDER	ブームシリンダー
ARM CYLINDER	アームシリンダー
EXTENSION CYLINDER	エクステンションシリンダー
BUCKET CYLINDER	バケットシリンダー
BLADE CYLINDER	排土板シリンダー
SWING CYLINDER	スイングシリンダー
TRAVEL MOTOR	走行モーター
SLEW MOTOR	旋回モーター
REDUCTION GEAR ; SLEW	旋回減速機
HYDRAULIC PUMP	油圧ポンプ



SWIVEL JOINT

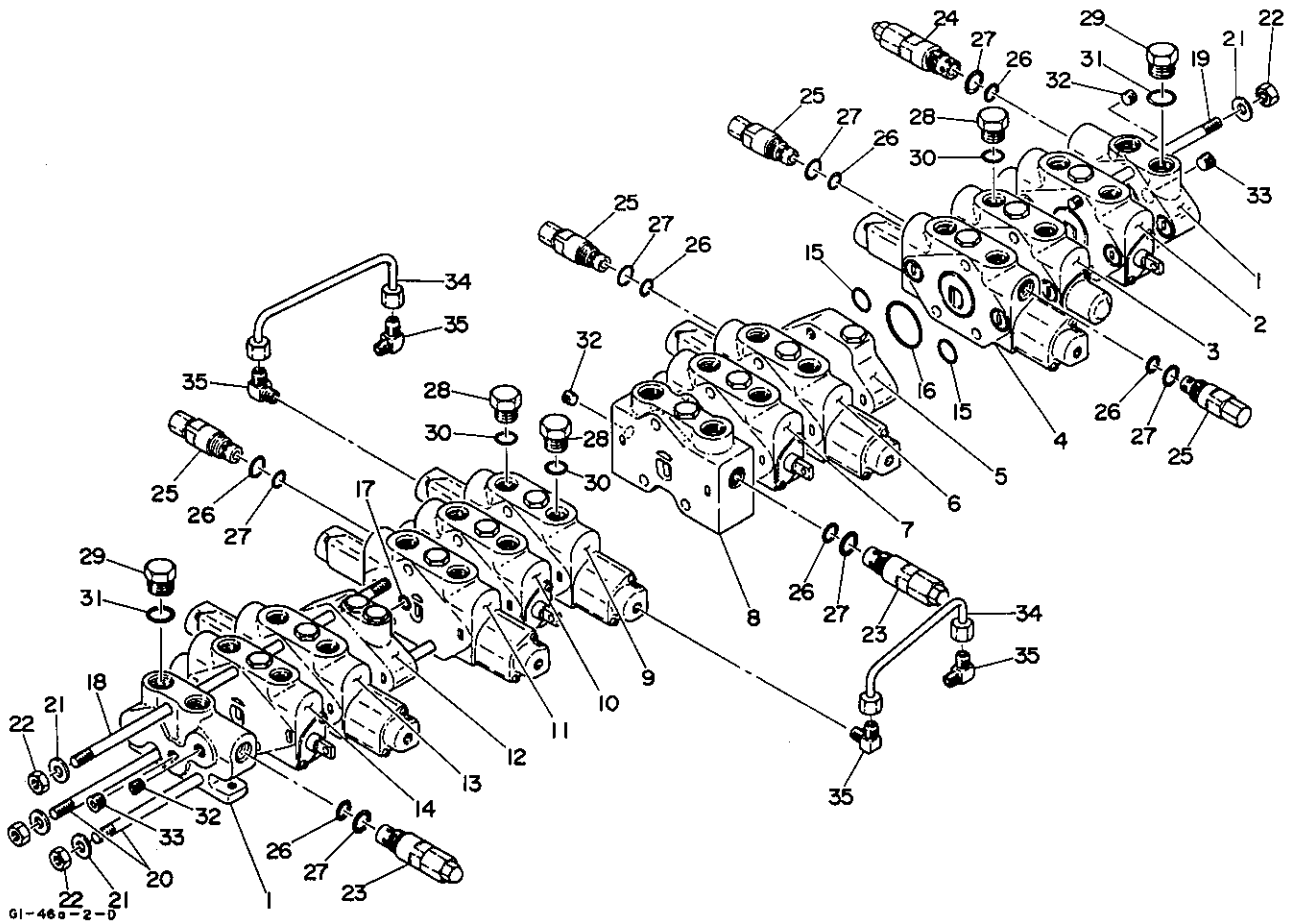
スイベルジョイント



K0-45g-0-D

符号 Item	部品番号 Part number	Description	部品名称	数量 Qty	互換性 Chan.	適用号機 Serial No.	備 Remarks	考
0-1	19040-04800	JOINT ASSY, swivel	スイベルジョイント ASSY	1		#36073~#36134		
	19040-05000	JOINT ASSY, swivel	スイベルジョイント ASSY	1		#36135~		
0-2	19040-04899	☆KIT, seal	☆シールキット	1		#36073~#36134		
	19040-04599	☆KIT, seal	☆シールキット	1		#36135~		
1	×19040-00494	☆☆SEAL, dust	☆☆ダストシール	1				
2	×19040-04897	☆☆SEAL, dust	☆☆ダストシール	1		#36073~#36134		
	×19040-02391	☆☆SEAL, dust	☆☆ダストシール	1		#36135~		
3	×14200-10800	☆☆O-RING	☆☆O-リング	1				
4	×19040-04896	☆☆SEAL, slipper	☆☆スリッパシール	7		#36073~#36134		
	×19040-04506	☆☆SEAL, slipper	☆☆スリッパシール	7		#36135~		
	****-****	☆☆O-RING	☆☆O-リング	1				
5	19040-04802	☆HUB	☆ハブ	1		#36073~#36134		
	19040-05001	☆HUB	☆ハブ	1		#36135~		
6	19040-04801	☆SHAFT	☆シャフト	1		#36073~#36134		
	19040-05011	☆SHAFT	☆シャフト	1		#36135~		
7	19040-03621	☆FLANGE	☆フランジ	1				
8	19040-03691	☆SPACER	☆スペーサー	1				
9	12200-00072	☆RING, snap	☆スナップリング	1				
10	14201-10950	☆O-RING	☆O-リング	1				
11	15018-10002	☆PLUG	☆プラグ	3				
12	11000-51030	☆BOLT	☆ボルト	4				
13	11400-10010	☆WASHER, spring	☆スプリングワッシャー	4				

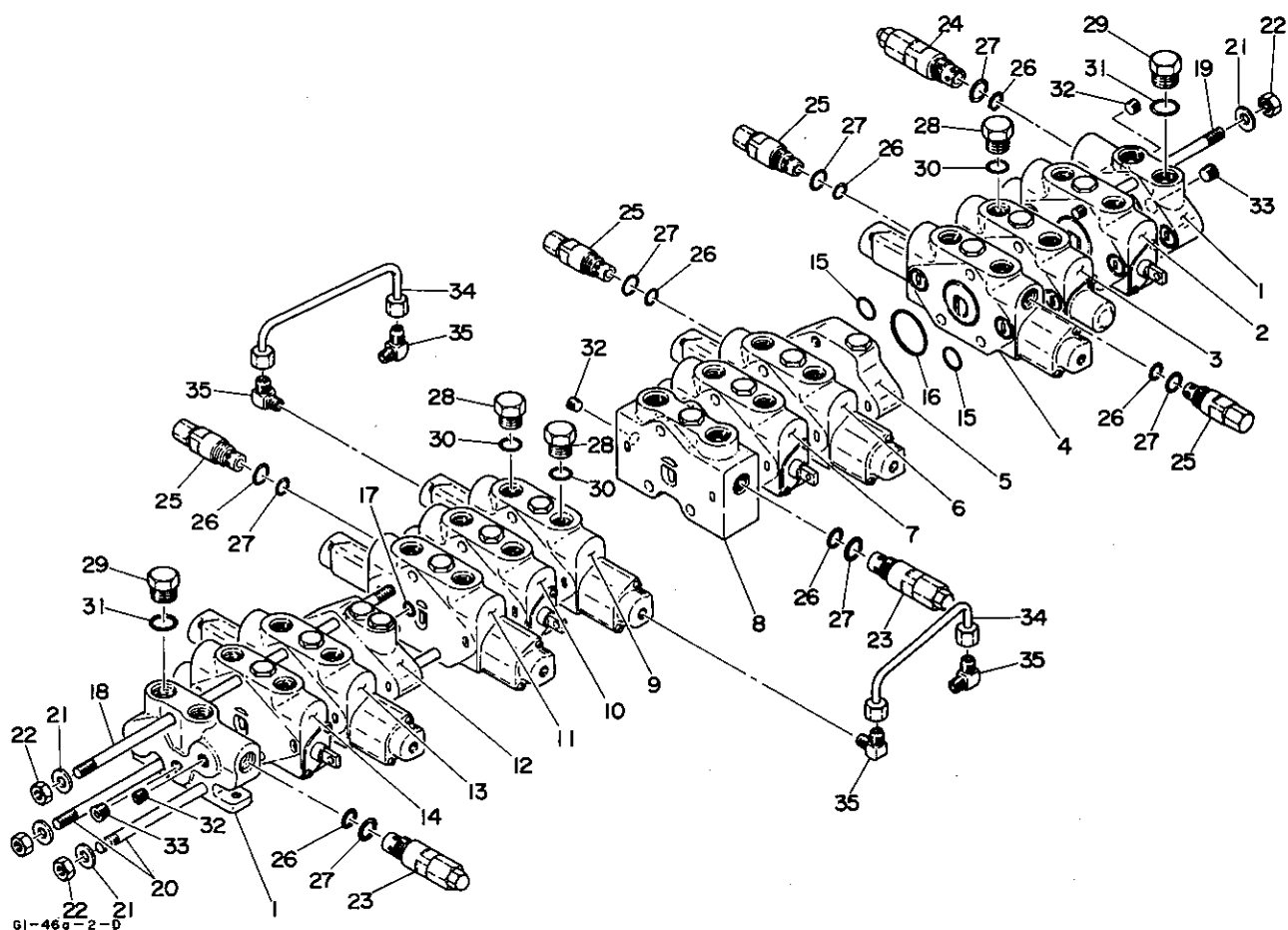
CONTROL VALVE 1 コントロールバルブ 1



G1-46a-2-0

符号 Item	部品番号 Part number	Description	部品名称	数量 Q'ty	互換性 Chan.	適用号機 Serial No.	備 Remarks	考
0-1	19010-17900	VALVE ASSY, control	コントロールバルブ ASSY	1				
	19010-16700	VALVE ASSY, control	コントロールバルブ ASSY	1			parking brake/パーキングブレーキ	
1	19010-02001	☆HOUSING, inlet	☆インレットハウジング	2				
2	19010-16717	☆BLOCK ASSY, blade	☆ブロック ASSY (ブレード)	1				
3	19010-16718	☆BLOCK ASSY, breaker	☆ブロック ASSY (ブレイカー)	1				
4	19010-17911	☆BLOCK ASSY, boom	☆ブロック ASSY (ブーム)	1				
	19010-16711	☆BLOCK ASSY, boom	☆ブロック ASSY (ブーム)	1			parking brake/パーキングブレーキ	
5	19010-17904	☆HOUSING, outlet	☆アウトレットハウジング	1				
	19010-16504	☆HOUSING, outlet	☆アウトレットハウジング	1			parking brake/パーキングブレーキ	
6	19010-17912	☆BLOCK ASSY, arm	☆ブロック ASSY (アーム)	1				
	19010-16512	☆BLOCK ASSY, arm	☆ブロック ASSY (アーム)	1			parking brake/パーキングブレーキ	
7	19010-16715	☆BLOCK ASSY, traction (R.H.)	☆ブロック ASSY (ソウコウ,R)	1			parking brake/パーキングブレーキ	
	19010-13815	☆BLOCK ASSY, traction (R.H.)	☆ブロック ASSY (ソウコウ,R)	1			parking brake/パーキングブレーキ	
8	19010-16502	☆HOUSING, inlet	☆インレットハウジング	1				
9	19010-16710	☆BLOCK ASSY, arm accel	☆ブロック ASSY (アームソウソク)	1				
10	19010-16715	☆BLOCK ASSY, traction (L.H.)	☆ブロック ASSY (ソウコウ,L)	1				
	19010-13816	☆BLOCK ASSY, traction (L.H.)	☆ブロック ASSY (ソウコウ,L)	1			parking brake/パーキングブレーキ	
11	19010-16713	☆BLOCK ASSY, bucket	☆ブロック ASSY (バケット)	1		#36003~#36853		
	19010-17913	☆BLOCK ASSY, bucket	☆ブロック ASSY (バケット)	1		#36854~		
12	19010-16503	☆HOUSING, check	☆チェックハウジング	1				
13	19010-17914	☆BLOCK ASSY, slew	☆ブロック ASSY (センカイ)	1				
	19010-16714	☆BLOCK ASSY, slew	☆ブロック ASSY (センカイ)	1			parking brake/パーキングブレーキ	
14	19010-16719	☆BLOCK ASSY, swing	☆ブロック ASSY (スイング)	1				
15	14203-10018	☆O-RING	☆O-リング	28				
16	14203-10030	☆O-RING	☆O-リング	14				
17	14200-10100	☆O-RING	☆O-リング	1				
18	19010-00206	☆TIE ROD	☆タイロッド	1				
19	19010-08106	☆TIE ROD	☆タイロッド	1				
20	19010-10906	☆TIE ROD	☆タイロッド	2				
21	11412-10012	☆WASHER, plain	☆プレーンワッシャー	6				

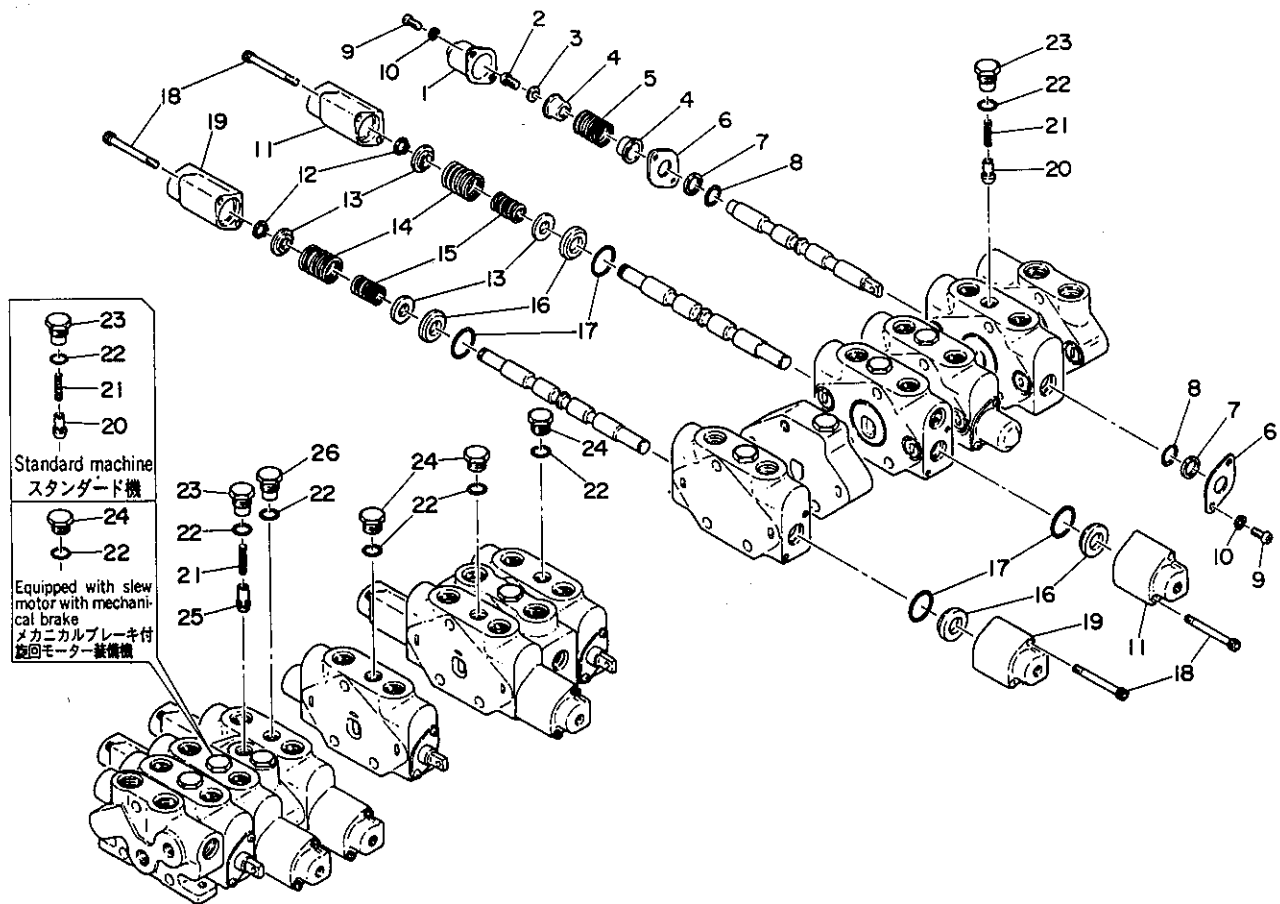
CONTROL VALVE 1 コントロールバルブ 1



G1-46a-2-0

符号 Item	部品番号 Part number	Description	部品名称	数量 Q'ty	互換性 Chan.	適用号機 Serial No.	備考 Remarks
22	11307-40012	☆NUT	☆ナット	6			
23	19010-00040	☆VALVE ASSY	☆バルブ ASSY	2			relief/リリーフ
24	19010-00093	☆VALVE ASSY	☆バルブ ASSY	1			
25	19010-00053	☆VALVE ASSY	☆バルブ ASSY	3		#36003~#36853	overload relief/オーバーロードリリーフ
	19010-00053	☆VALVE ASSY	☆バルブ ASSY	4		#36854~	overload relief/オーバーロードリリーフ
26	14200-10180	☆O-RING	☆O-リング	6		#36003~#36853	
	14200-10180	☆O-RING	☆O-リング	7		#36854~	
27	14200-10220	☆O-RING	☆O-リング	6		#36003~#36853	
	14200-10220	☆O-RING	☆O-リング	7		#36854~	
28	15135-00008	☆PLUG	☆プラグ	3			
29	15135-00002	☆PLUG	☆プラグ	2			
30	14203-10908	☆O-RING	☆O-リング	3			
31	14203-10910	☆O-RING	☆O-リング	2			
32	15018-10002	☆PLUG	☆プラグ	3			
33	15018-10003	☆PLUG	☆プラグ	2			
34	19010-17993	☆PIPE	☆パイプ	2			
35	19010-17991	☆ELBOW, 90°	☆エルボ 90°	4			

CONTROL VALVE 2 コントロールバルブ 2



GI-47a-1-0

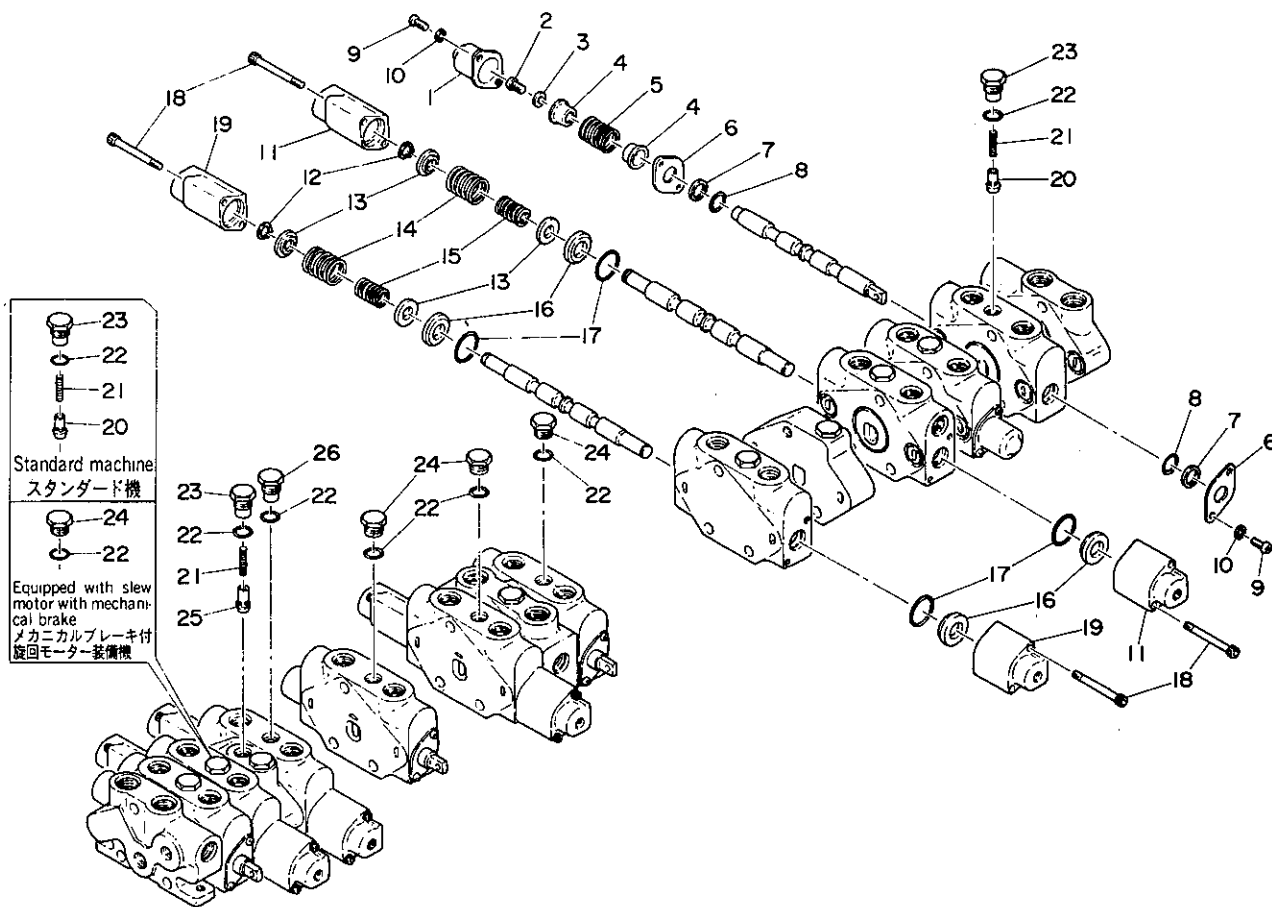
符号 Item	部品番号 Part number	Description	部品名称	数量 Q'ty	互換性 Chan.	適用号機 Serial No.	備 Remarks	考
1	19010-00161	COVER	カバー	5				
2	19010-11993	BOLT	ボルト	5				
3	11412-10008	WASHER, plain	プレーンワッシャー	5				
4	19010-00151	HOLDER, spring	スプリングホルダー	10				
5	19010-00156	SPRING	スプリング	5		old type/旧型		
	19010-05758	SPRING	スプリング	5		new type/新型		
6	19010-00141	HOLDER, seal	シールホルダー	10				
7	14212-00100	RING, back up	バックアップリング	10				
8	14200-00160	O-RING	O-リング	10				
9	11205-30612	SCREW, pan head	ナベコネジ	20				
10	11400-20006	WASHER, spring	スプリングワッシャー	20				
11	19010-17761	COVER	カバー	8				
12	12200-00011	RING, snap	スナップリング	5				
13	19010-17751	HOLDER, spring	スプリングホルダー	10				
14	19010-17756	SPRING	スプリング	5				
15	19010-17757	SPRING	スプリング	5				
16	19010-16592	COLLAR	カラー	10				
17	14203-10023	O-RING	O-リング	10				
18	11100-40655	BOLT, socket	ソケットボルト	20				
19	19010-17992	COVER	カバー	2				
20	19010-00166	PLUNGER, check	チェックプランジャー	9		#36003~#36734		
	19010-00166	PLUNGER, check	チェックプランジャー	8		#36735~		
	19010-00166	PLUNGER, check	チェックプランジャー	8		#36003~#36734	parking brake/パーキングブレーキ	
	19010-00166	PLUNGER, check	チェックプランジャー	7		#36735~	parking brake/パーキングブレーキ	
21	19010-00157	SPRING	スプリング	9				
	19010-00157	SPRING	スプリング	8			parking brake/パーキングブレーキ	
22	14200-10110	O-RING	O-リング	13				
23	15135-00001	PLUG	プラグ	10				
	15135-00001	PLUG	プラグ	9			parking brake/パーキングブレーキ	
24	15135-00005	PLUG	プラグ	3				

TB36

49-1①

GI-47a-1-L

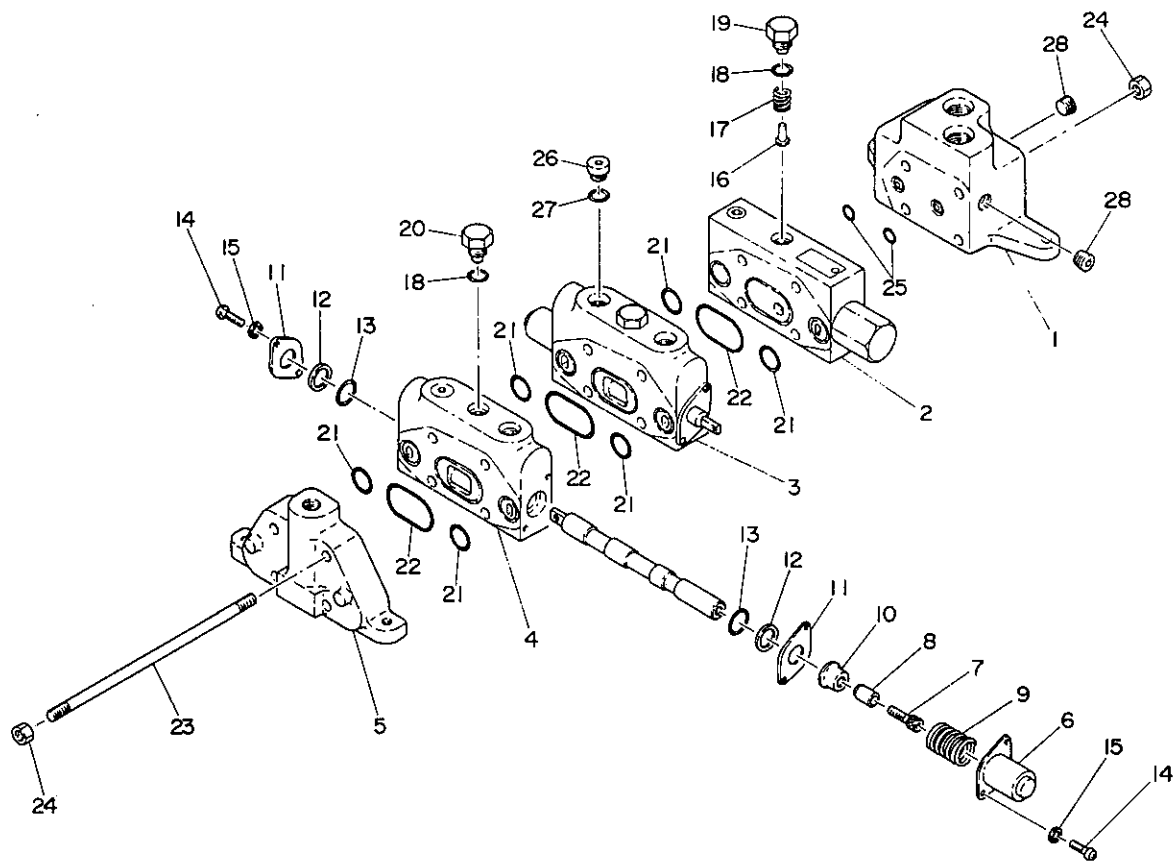
CONTROL VALVE 2 コントロールバルブ 2



G1-47a-1-D

行号 Item	部品番号 Part number	Description	部品名称	数量 Q'ty	互換性 Chan.	適用号機 Serial No.	備 Remarks	考
	15135-00005	PLUG	プラグ	4			parking brake/パーキングブレーキ	
25	19010-16591	PLUNGER, orifice	オリフィスプランジャー	1				
26	15135-00036	PLUG	プラグ	1				

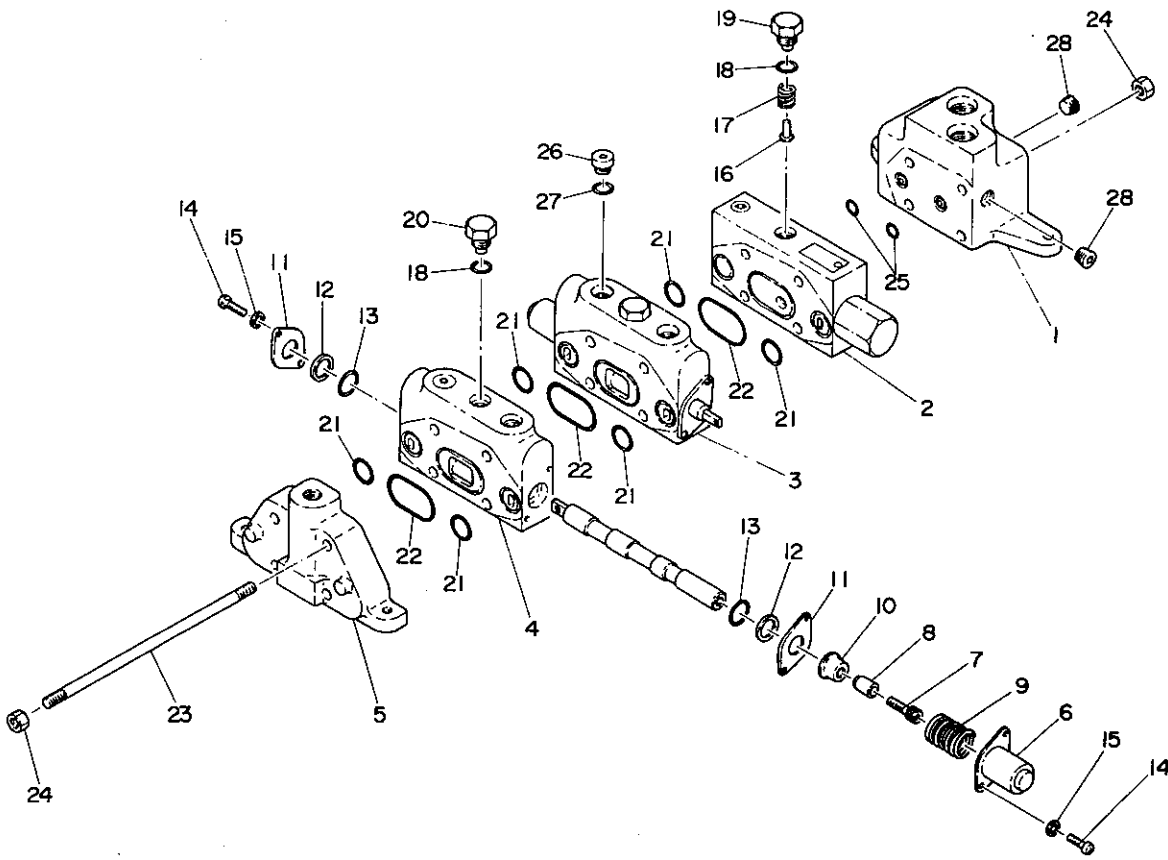
CONTROL VALVE ; SUB コントロールバルブ (サブ)



G1-48a-1-0

符号 Item	部品番号 Part number	Description	部品名称	数量 Q'ty	互換性 Chan.	通用号機 Serial No.	備 Remarks	考
0-1	19010-18200	VALVE ASSY, control	コントロールバルブ ASSY	1				
1	19010-18201	★HOUSING, inlet	★インレットハウジング	1				
2	19010-17402	★BLOCK ASSY	★ブロック ASSY	1				
3	19010-17418	★BLOCK ASSY, motor pilot	★ブロック ASSY (モーターパイロット)	1				
4	19010-17417	★BLOCK ASSY, joy stick	★ブロック ASSY (ジョイスティック)	1				
5	19010-17404	★HOUSING, outlet	★アウトレットハウジング	1				
6	19010-13261	★★COVER	★★カバー	2				
7	11100-50620	★★BOLT, socket	★★ソケットボルト	2				
8	19010-16491	★★COLLAR	★★カラー	2				
9	19010-04356	★★SPRING	★★スプリング	2				
10	19010-04351	★★HOLDER, spring	★★スプリングホルダー	2				
11	19010-04341	★★HOLDER, seal	★★シールホルダー	4				
12	14212-00500	★★RING, back up	★★バックアップリング	4				
13	14200-00120	★★O-RING	★★O-リング	4				
14	11205-30512	★★SCREW, pan head	★★ナベコネジ	8				
15	11400-20005	★★WASHER, spring	★★スプリングワッシャー	8				
16	19010-04366	★★PLUNGER, check	★★チェックプランジャー	1				
17	19010-04357	★★SPRING	★★スプリング	1				
18	14200-10100	★★O-RING	★★O-リング	3				
19	15135-00009	★PLUG	★プラグ	1				
20	15135-00021	★PLUG	★プラグ	2				
21	14203-10017	★O-RING	★O-リング	6				
22	14203-10030	★O-RING	★O-リング	3				
23	19010-16406	★TIE ROD	★タイロッド	4				
	19010-18201	★TIE ROD	★タイロッド	4		old type/旧型 new type/新型		
24	11300-40008	★NUT	★ナット	8				
25	14200-10080	★O-RING	★O-リング	2				
26	15135-00028	★PLUG	★プラグ	2				
27	14203-10906	★O-RING	★O-リング	2				
28	15018-10002	★PLUG	★プラグ	1		old type/旧型		

CONTROL VALVE ; SUB コントロールバルブ (サブ)

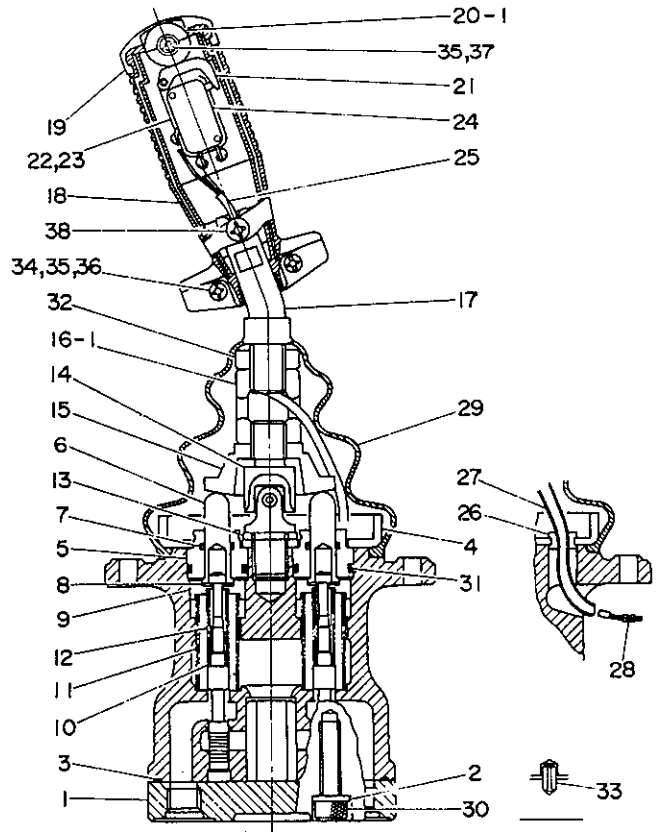
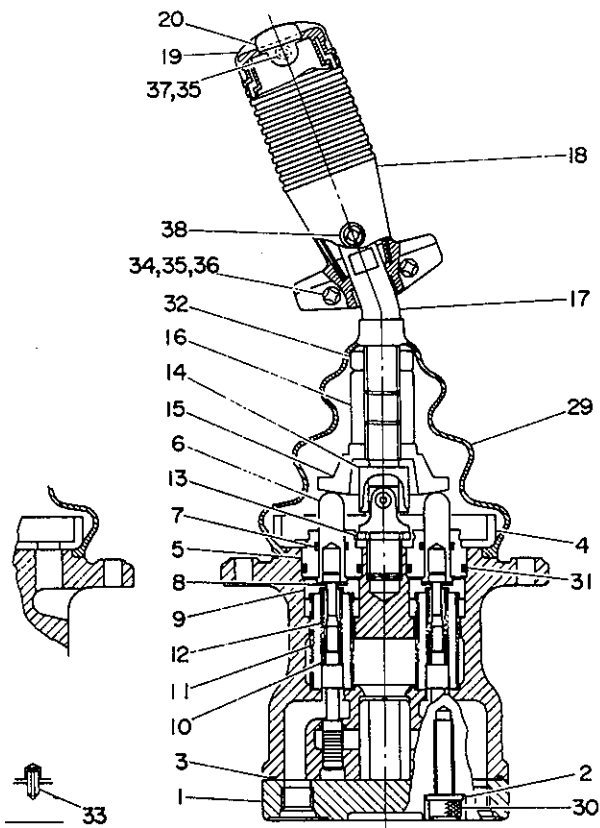


G1-48a-1-0

符号 Item	部品番号 Part number	Description	部品名称	数量 Q'ty	互換性 Chan.	適用号機 Serial No.	備	考
	15018-10002	★PLUG	★プラグ	3		new type/新型		

JOY STICK LEVER

ジョイスティックレバー



G1-49a-1-0

符号 Item	部品番号 Part number	Description	部品名称	数量 Qty	互換性 Chan.	適用号機 Serial No.	備 Remarks	考
0-1	19017-10900	LEVER ASSY (L.H.)	レバー ASSY (L)	1		#36003~#36441		
	19017-16700	LEVER ASSY (L.H.)	レバー ASSY (L)	1		#36442~		
	19017-11000	LEVER ASSY (R.H.)	レバー ASSY (R)	1		#36003~#36441	horn switch/ホーンスイッチ	
	19017-16800	LEVER ASSY (R.H.)	レバー ASSY (R)	1		#36442~	horn switch/ホーンスイッチ	
1	19017-10902	☆PLATE, port	☆ポートプレート	1				
2	19017-10903	☆WASHER, sealing	☆シーリングワッシャー	2				
3	19017-10904	☆O-RING	☆O-リング	1				
4	19017-03201	☆PLATE	☆プレート	1				
5	19017-10912	☆PLUG	☆プラグ	4				
6	19017-10913	☆ROD, push	☆プッシュロッド	4		#36003~#36441		
	19017-15111	☆ROD, push	☆プッシュロッド	4		#36442~		
7	19017-10914	☆SEAL	☆シール	4				
8	19017-10915	☆WASHER	☆ワッシャー	8				
9	19017-10916	☆SEAT, spring	☆スプリングシート	4				
10	19017-10917	☆WASHER	☆ワッシャー	4				
11	19017-10918	☆SPRING	☆スプリング	4		#36003~#36441		
	19017-16316	☆SPRING	☆スプリング	4		#36442~		
12	19017-10919	☆SPRING	☆スプリング	4				
13	19017-10921	☆WASHER	☆ワッシャー	1		#36003~#36441		
14	19017-03220	☆JOINT	☆ジョイント	1				
15	19017-03221	☆SAUCER	☆ソーサー	1		#36003~#36441		
	19017-15120	☆SAUCER	☆ソーサー	1		#36442~		
16	19017-10922	☆NUT, adjusting	☆アジャスティングナット	1				
16-1	19017-03222	☆NUT, adjusting	☆アジャスティングナット	1				
17	19017-10923	☆BAR, handle	☆ハンドルバー	1				
18	19017-03230	☆HANDLE	☆ハンドル	2				
19	19017-10931	☆CAP, handle	☆ハンドルキャップ	1				
20	19017-03332	☆CAP	☆キャップ	1				
20-1	19017-03240	☆ROLLER	☆ローラー	1				
21	19017-03241	☆LEVER, switch	☆レバースイッチ	1				

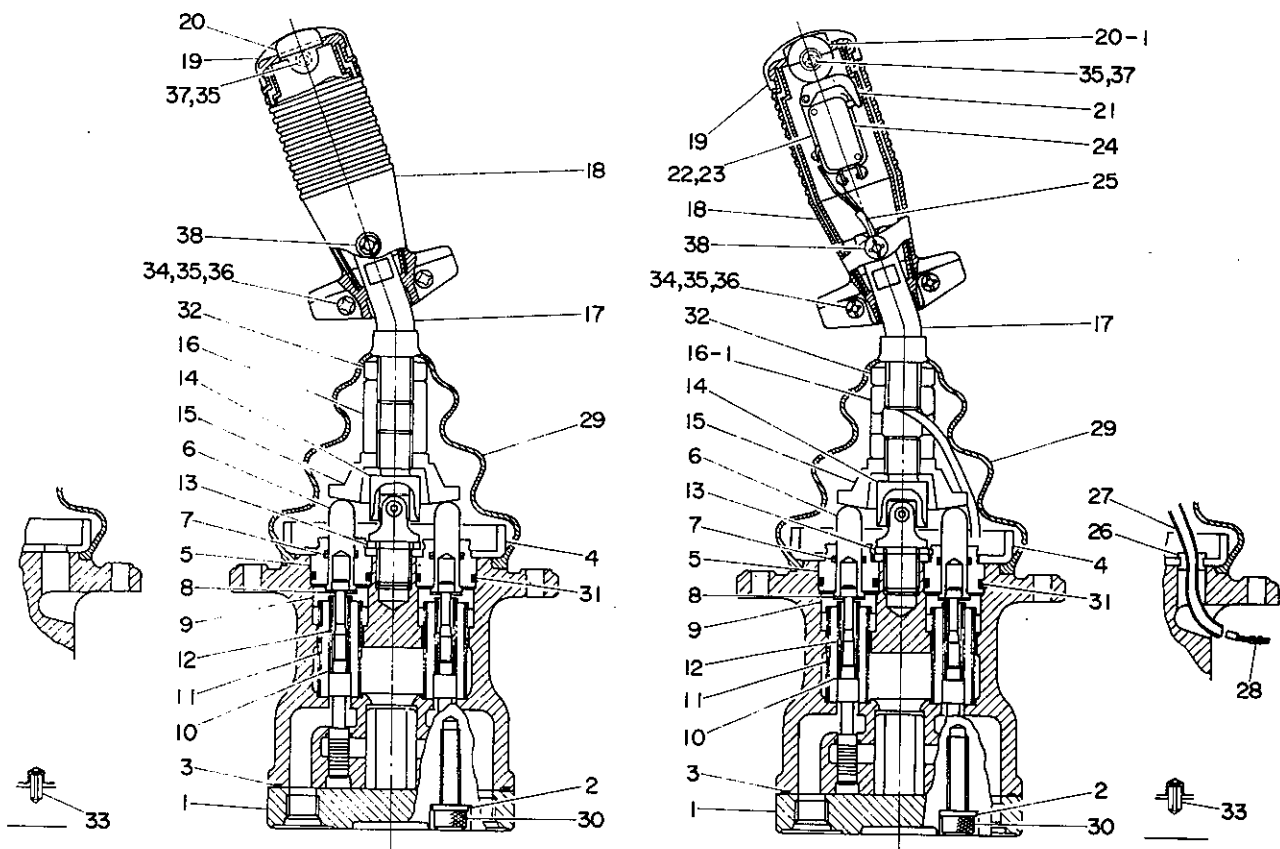
TB36

51-10

G1-49a-1-L

JOY STICK LEVER

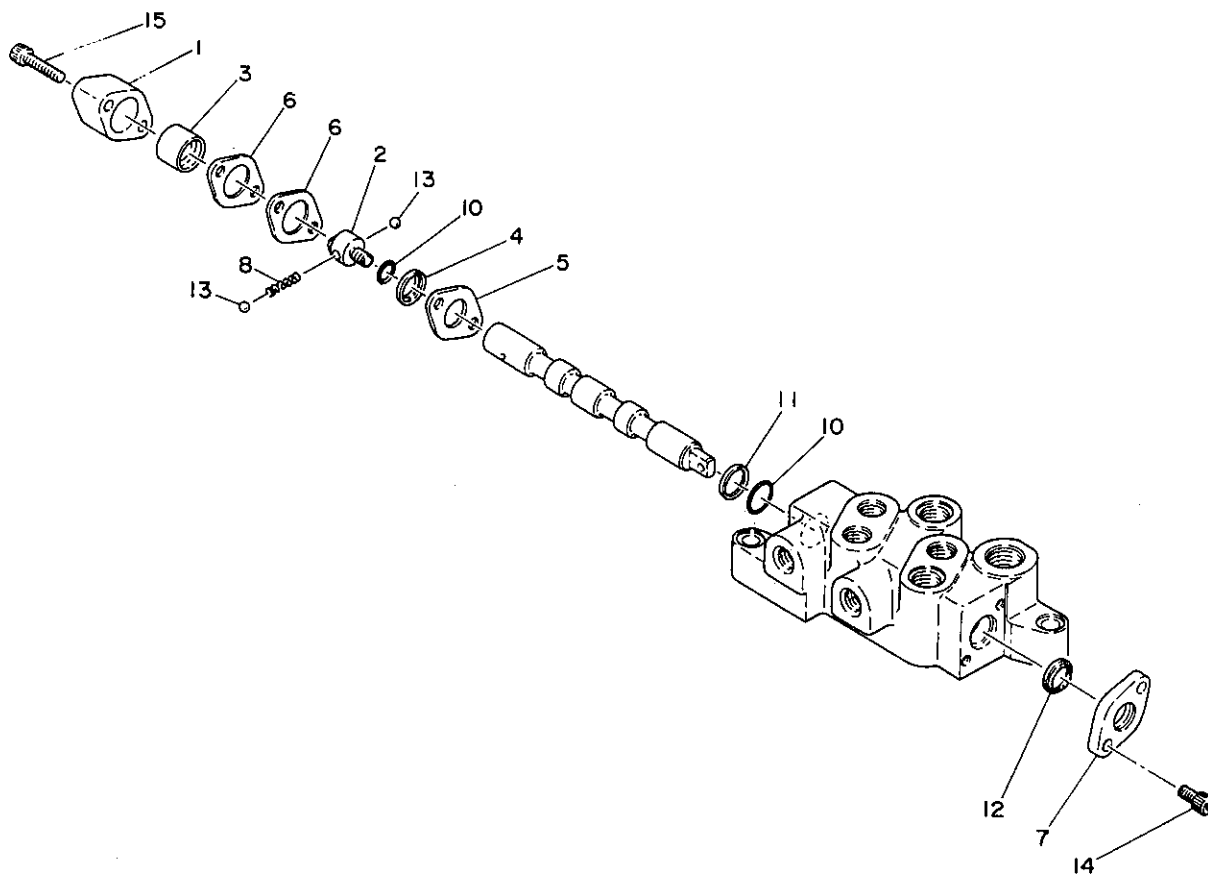
ジョイスティックレバー



G1-49a-1-D

符号 Item	部品番号 Part number	Description	部品名称	数量 Qty	互換性 Chan.	適用号機 Serial No.	備 Remarks	考
22	19017-03242	★BRACKET	★ブラケット	1				
23	19017-03243	★BRACKET	★ブラケット	1				
24	19017-03244	★SWITCH	★スイッチ	1				
25	19017-11031	★CORD	★コード	1				
26	19017-11032	★BUSHING	★ブッシング	1		#36003~#36441		
	19017-03261	★BUSHING	★ブッシング	1		#36442~		
27	19017-11033	★TUBE	★チューブ	1		#36003~#36441		
	19017-16839	★TUBE	★チューブ	1		#36442~		
28	19017-11034	★TERMINAL	★ターミナル	2				
29	19017-10941	★BOOT	★ブーツ	1				
30	11100-40830	★BOLT, socket	★ソケットボルト	2				
31	14200-10200	★O-RING	★O-リング	4				
32	11300-40014	★NUT	★ナット	1		#36003~#36441		
	11300-16321	★NUT	★ナット	1		#36442~		
33	12130-00510	★PIN, spring	★スプリングピン	1				
34	11205-30410	★SCREW, pan head	★ナベコネジ	2				
35	11300-40004	★NUT	★ナット	3				
36	11411-10004	★WASHER, plain	★プレーンワッシャー	2				
37	11205-30430	★SCREW, pan head	★ナベコネジ	1				
38	11205-30508	★SCREW, pan head	★ナベコネジ	2				

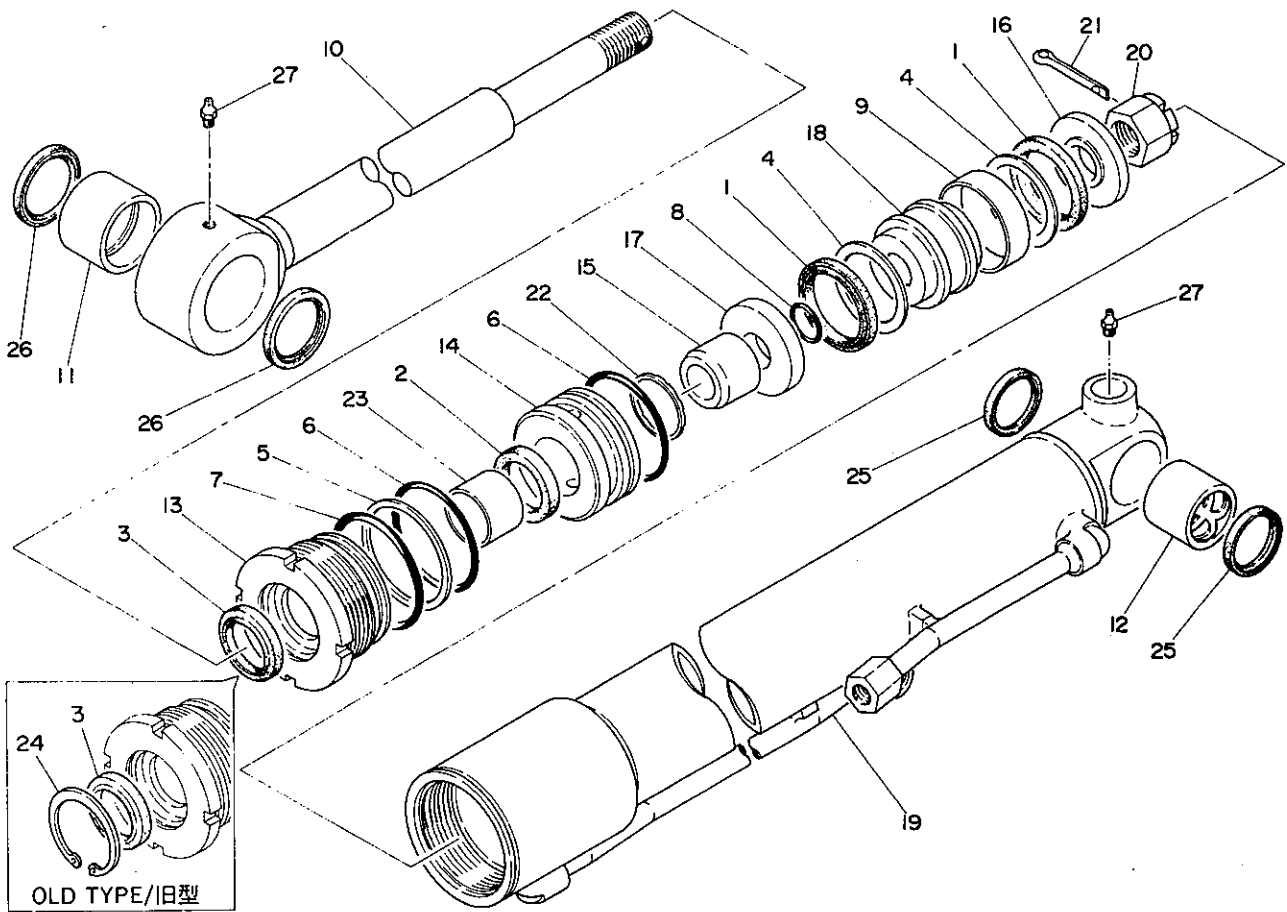
SELECTOR VALVE セレクターバルブ



G1-50a-1-0

符号 Item	部品番号 Part number	Description	部品名称	数量 Qty	互換性 Chan.	通用号機 Serial No.	備 Remarks	考
0-1	19017-10300	VALVE ASSY	バルブ ASSY	1				
1	19017-06113	★COVER	★カバー	1				
2	19017-06114	★STOPPER	★ストッパー	1				
3	19017-06115	★DETENT	★デテント	1				
4	19017-10206	★SPACER	★スペーサー	1				
5	19017-10207	★PLATE	★プレート	1				
6	19017-10208	★PLATE	★プレート	2				
7	19017-10310	★COVER	★カバー	1				
8	19017-06124	★SPRING	★スプリング	1				
9	14200-00101	★O-RING	★O-リング	1				
10	14200-00200	★O-RING	★O-リング	2				
11	14210-30200	★RING, back up	★バックアップリング	1				
12	14115-00200	★SEAL, dust	★ダストシール	1				
13	13900-20350	★BALL	★ボール	2				
14	11100-40816	★BOLT, socket	★ソケットボルト	2				
15	11100-40840	★BOLT, socket	★ソケットボルト	2				

BOOM CYLINDER ブームシリンダー



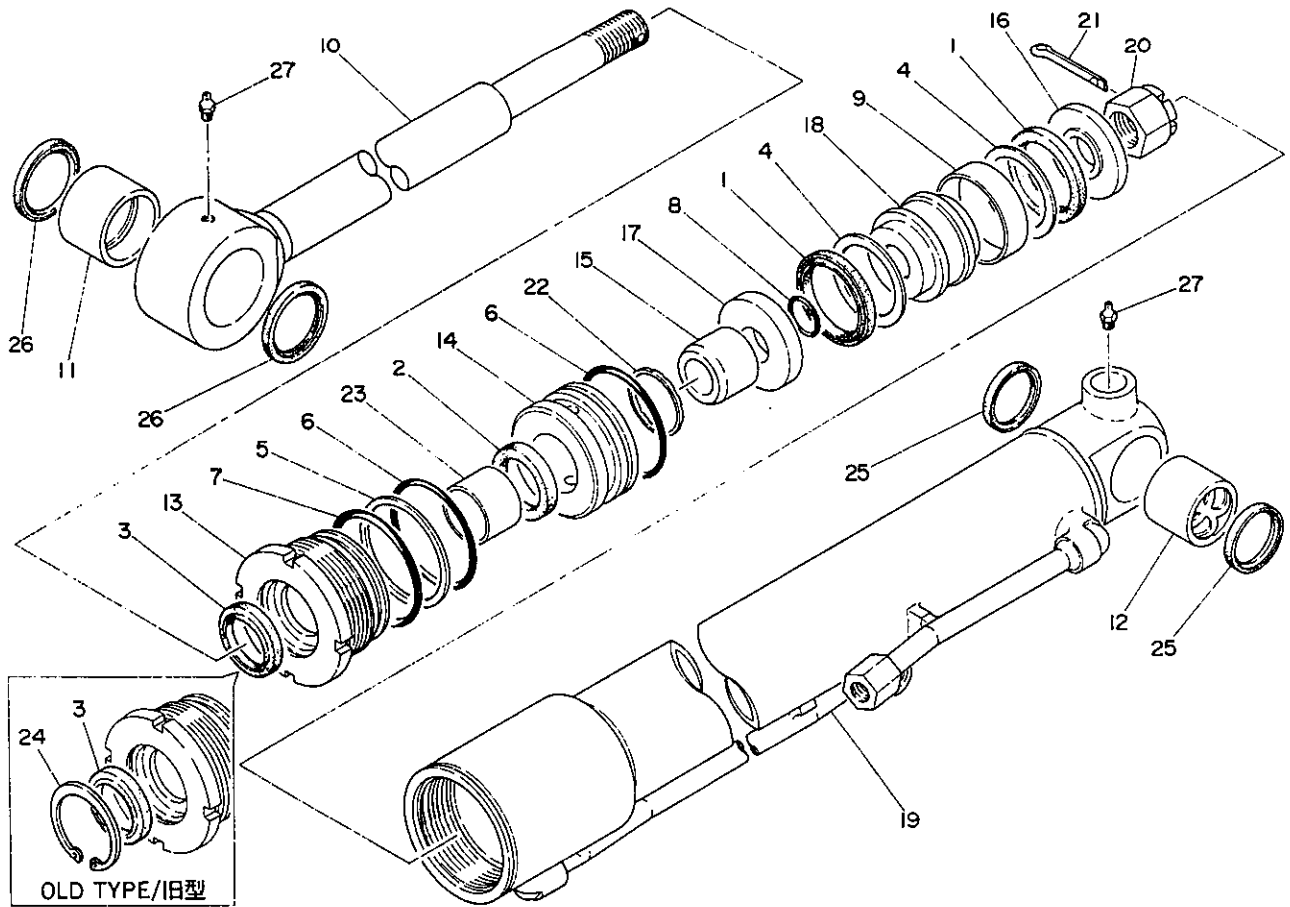
61-51a-1-0

符号 Item	部品番号 Part number	Description	部品名称	数量 Q'ty	互換性 Chan.	適用号機 Serial No.	備 Remarks	考
0-1	19000-11200	CYLINDER ASSY (R.H.)	シリンダー ASSY (R)	1		old type/旧型		
	19000-32400	CYLINDER ASSY (R.H.)	シリンダー ASSY (R)	1		new type/新型		
	19000-11300	CYLINDER ASSY (L.H.)	シリンダー ASSY (L)	1		old type/旧型		
	19000-32500	CYLINDER ASSY (L.H.)	シリンダー ASSY (L)	1		new type/新型		
0-2	19000-11299	★KIT, seal	★シールキット	1				
1	×14100-70559	★PACKING, piston	★ピストンパッキン	2				
2	×14105-40559	★PACKING, rod	★ロッドパッキン	1				
3	×14111-00040	★SEAL, dust	★ダストシール	1		old type/旧型		
	×19000-32433	★SEAL, dust	★ダストシール	1		new type/新型		
4	×14112-70553	★RING, back-up	★バックアップリング	2				
5	×14211-30750	★RING, back-up	★バックアップリング	1				
6	×14201-10750	★O-RING	★O-リング	2				
7	×14201-10800	★O-RING	★O-リング	1				
8	×14200-10280	★O-RING	★O-リング	1				
9	14107-07020	★RING, wear	★ウエアリング	1				
10	19000-11201	★ROD, piston	★ピストンロッド	1				
11	19000-11202	★BUSHING	★ブッシング	1		old type/旧型		
	19000-02602	★BUSHING	★ブッシング	1		new type/新型		
12	19000-03720	★BUSHING	★ブッシング	1				
13	19000-10303	★COVER, rod	★ロッドカバー	1		old type/旧型		
	19000-32403	★COVER, rod	★ロッドカバー	1		new type/新型		
14	19000-10304	★RETAINER	★リテーナー	1				
15	19000-10305	★CUSHION, rod	★ロッドクッション	1				
16	19000-05150	★HOLDER, packing	★パッキンホルダー	1				
17	19000-05155	★HOLDER, packing	★パッキンホルダー	1				
18	19000-05106	★PISTON	★ピストン	1				
19	19000-11207	★TUBE (R.H.)	★チューブ(R)	1	◇	old type/旧型		
	19000-32407	★TUBE (R.H.)	★チューブ(R)	1	◇	new type/新型		
19-1	19000-11307	★TUBE (L.H.)	★チューブ(L)	1	◇	old type/旧型		
	19000-11307	★TUBE (L.H.)	★チューブ(L)	1	◇	new type/新型		

TB36

53-1①

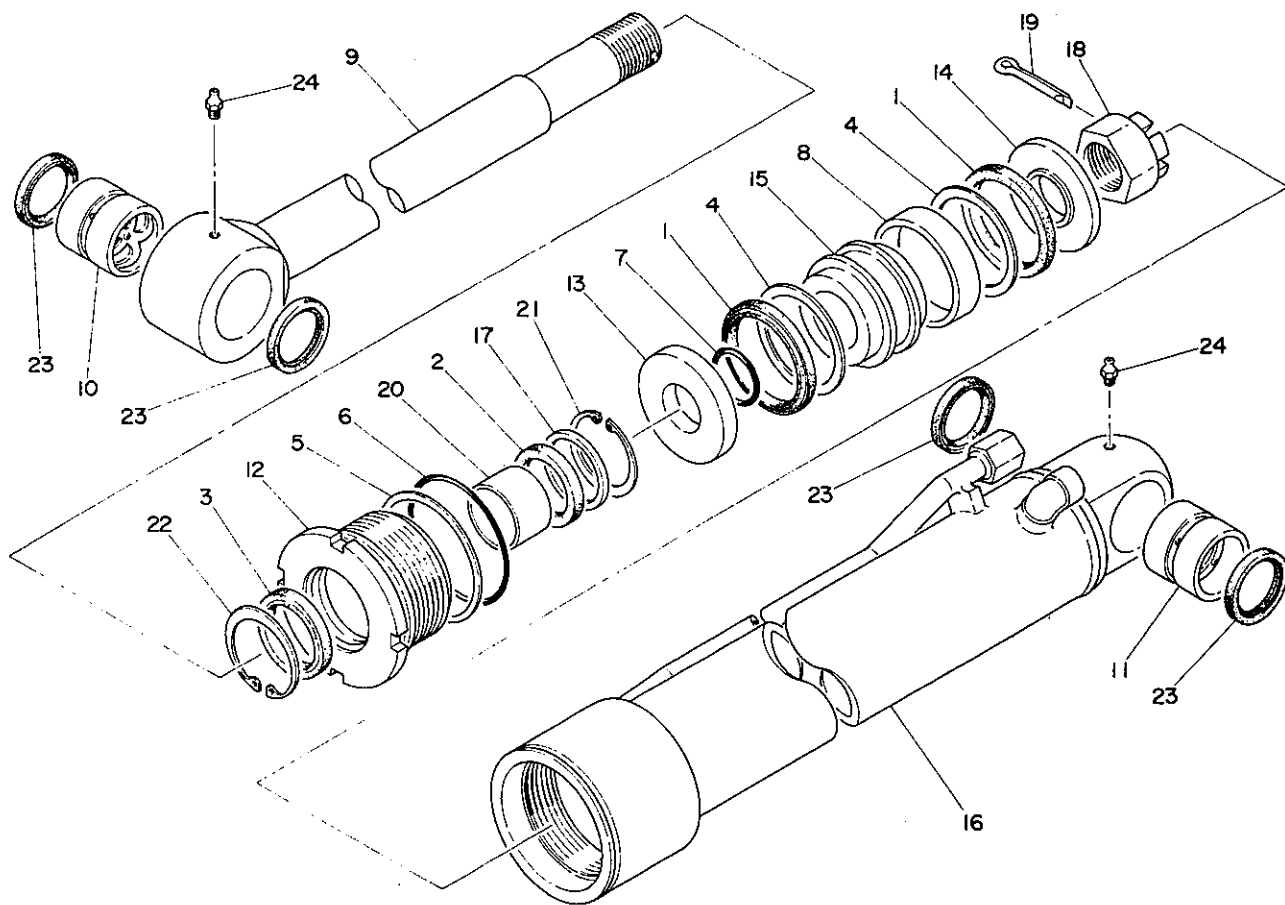
BOOM CYLINDER ブームシリンダー



G1-51a-1-D

符号 Item	部品番号 Part number	Description	部品名称	数量 Q'ty	互換性 Chan.	適用号機 Serial No.	備 Remarks	考
20	19000-00509	★NUT	★ナット	1				
21	12100-00550	★PIN, split	★ワリピン	1				
22	14300-00045	★SEAL, cushion	★クッションシール	1				
23	13330-04030	★BUSHING	★ブッシング	1				
24	12210-00058	★RING, snap	★スナップリング	1		old type/旧型		
25	14322-00040	★SEAL, dust	★ダストシール	2				
26	14322-00050	★SEAL, dust	★ダストシール	2				
27	15600-01000	★NIPPLE, grease	★グリースニップル	2				

ARM CYLINDER アームシリンダー



GI-52a-0-0

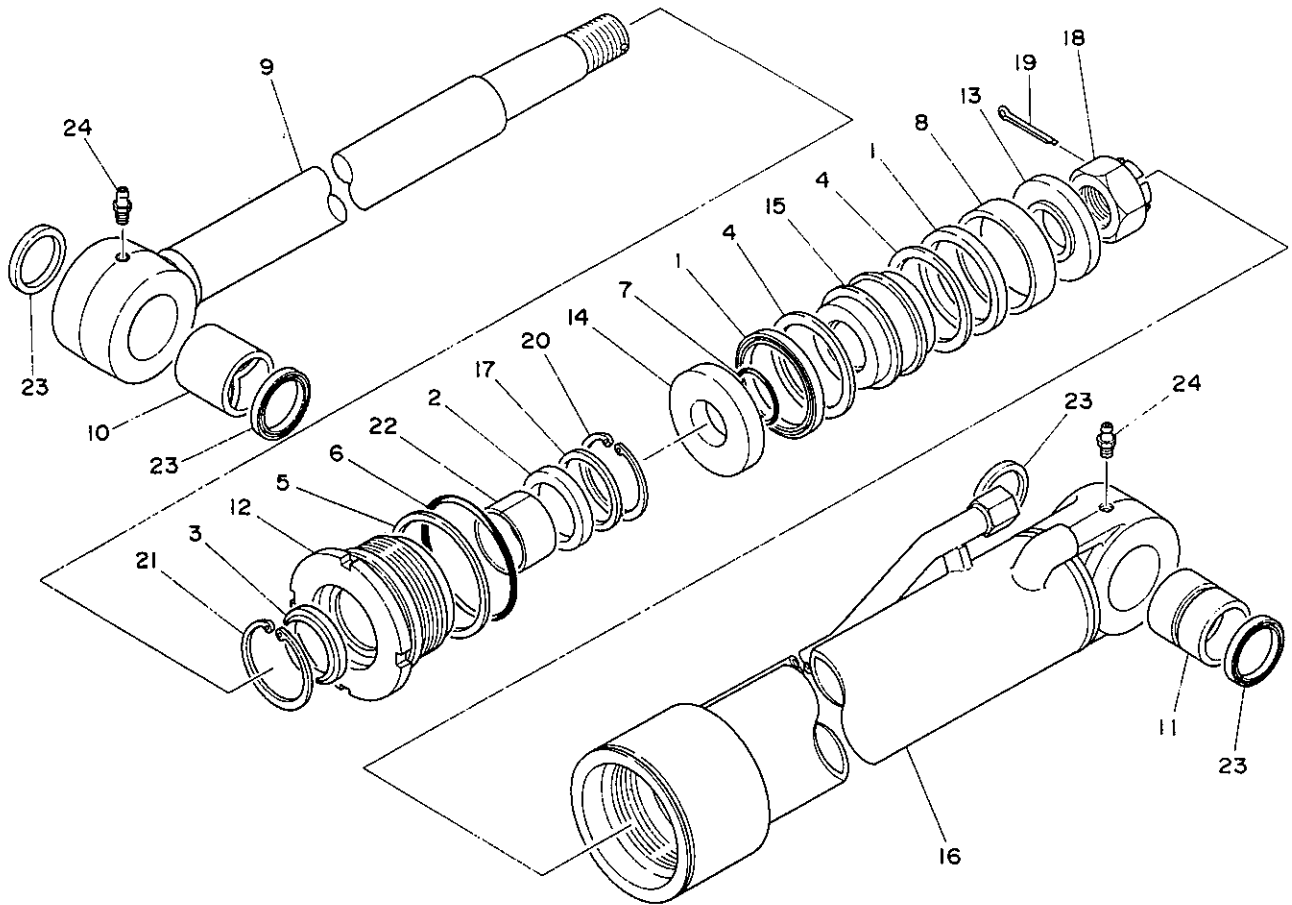
符号 Item	部品番号 Part number	Description	部品名称	数量 Q'ty	互換性 Chan.	適用号機 Serial No.	備 考	Remarks
0-1	19000-11400	CYLINDER ASSY	シリンダー ASSY	1				
0-2	19000-05099	★KIT, seal	★シールキット	1				
1	×14100-80659	★★PACKING, piston	★★ピストンパッキン	2				
2	×14105-45609	★★PACKING, rod	★★ロッドパッキン	1				
3	×14111-00045	★★SEAL, dust	★★ダストシール	1				
4	×14112-80653	★★RING, back-up	★★バックアップリング	2				
5	×14211-30900	★★RING, back-up	★★バックアップリング	1				
6	×14201-10900	★★O-RING	★★O-リング	1				
7	×14201-10350	★★O-RING	★★O-リング	1				
8	14107-08020	★RING, wear	★ウェアリング	1				
9	19000-11401	★ROD, piston	★ピストンロッド	1				
10	19000-04920	★BUSHING	★ブッシング	1				
11	19000-00102	★BUSHING	★ブッシング	1				
12	19000-05003	★COVER, rod	★ロッドカバー	1				
13	19000-11450	★HOLDER, packing	★パッキンホルダー	1				
14	19000-11455	★HOLDER, packing	★パッキンホルダー	1				
15	19000-04906	★PISTON	★ピストン	1				
16	19000-11407	★TUBE	★チューブ	1				
17	19000-02208	★HOLDER, rod packing	★ロッドパッキンホルダー	1				
18	19000-04209	★NUT	★ナット	1				
19	12100-00660	★PIN, split	★ワリピン	1				
20	13330-04530	★BUSHING	★ブッシング	1				
21	12210-00060	★RING, snap	★スナップリング	1				
22	12210-00063	★RING, snap	★スナップリング	1				
23	14322-00040	★SEAL, dust	★ダストシール	4				
24	15600-01000	★NIPPLE, grease	★グリースニッブル	2				

ARM CYLINDER

extension arm

アームシリンダー

エクステンションアーム

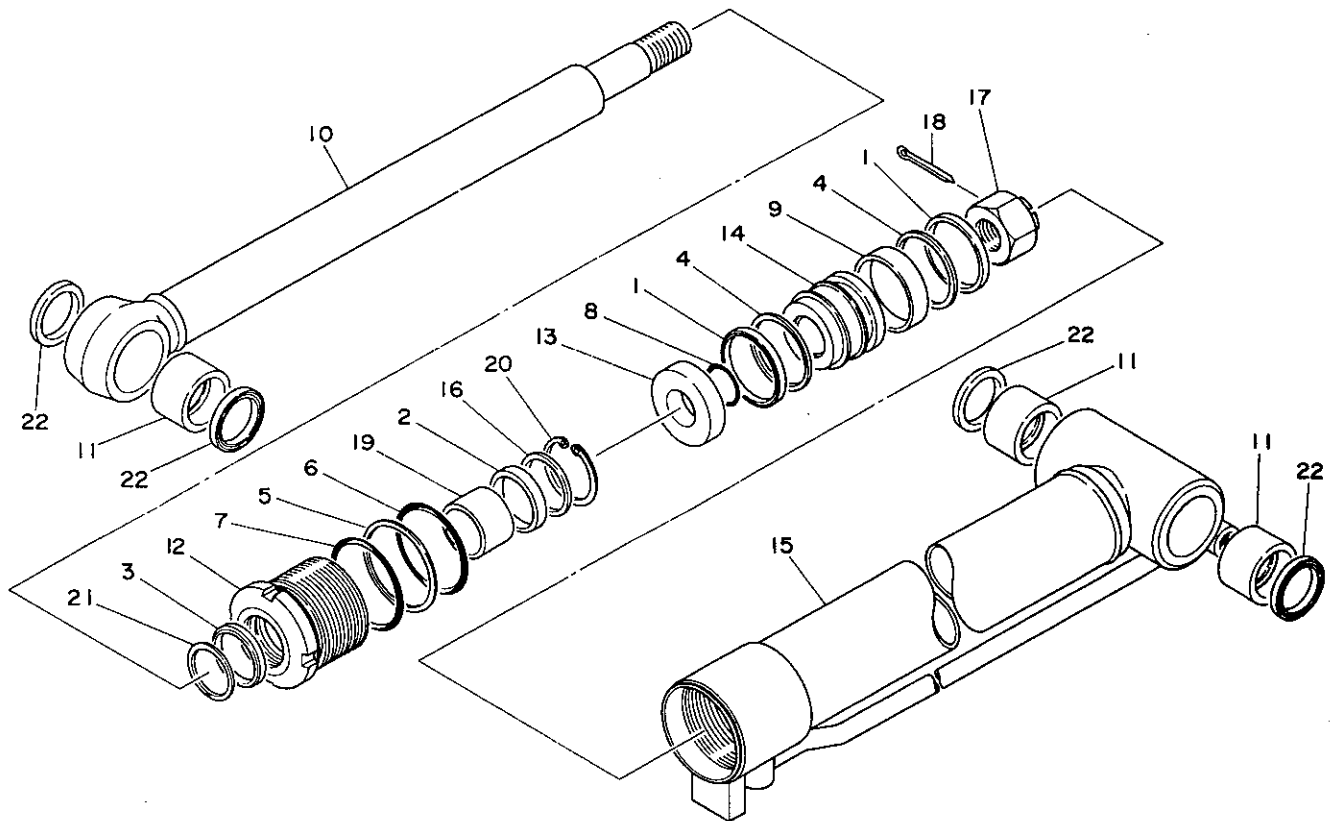


W0-72a-0-D

符号 Item	部品番号 Part number	Description	部品名称	数量 Qty	互換性 Chan.	適用号機 Serial No.	備 Remarks	考
0-1	19000-16000	CYLINDER ASSY	シリンダー ASSY	1				
0-2	19000-05099	★KIT, seal	★シールキット	1				
1	×14100-80659	★★PACKING, piston	★★ピストンパッキン	2				
2	×14105-45609	★★PACKING, rod	★★ロッドパッキン	1				
3	×14111-00045	★★SEAL, dust	★★ダストシール	1				
4	×14112-80653	★★RING, back-up	★★バックアップリング	2				
5	×14211-30900	★★RING, back-up	★★バックアップリング	1				
6	×14201-10900	★★O-RING	★★O-リング	1				
7	×14201-10350	★★O-RING	★★O-リング	1				
8	14107-08020	★RING, wear	★ウエアリング	1				
9	19000-16001	★ROD, piston	★ピストンロッド	1				
10	19000-16002	★BUSHING	★ブッシング	1				
11	19000-15902	★BUSHING	★ブッシング	1				
12	19000-13503	★COVER, rod	★ロッドカバー	1				
13	19000-14650	★HOLDER, packing	★パッキンホルダー	1				
14	19000-13555	★HOLDER, packing	★パッキンホルダー	1				
15	19000-14606	★PISTON	★ピストン	1				
16	19000-16007	★TUBE	★チューブ	1				
17	19000-13508	★HOLDER, rod packing	★ロッドパッキンホルダー	1				
18	19000-13509	★NUT	★ナット	1				
19	12100-00660	★PIN, split	★ワリピン	1				
20	12210-00060	★RING, snap	★スナップリング	1				
21	12210-00063	★RING, snap	★スナップリング	1				
22	13330-04530	★BUSHING	★ブッシング	1				
23	14322-00040	★SEAL, dust	★ダストシール	1				
24	15600-01000	★NIPPLE, grease	★グリースニッフル	2				

EXTENSION CYLINDER

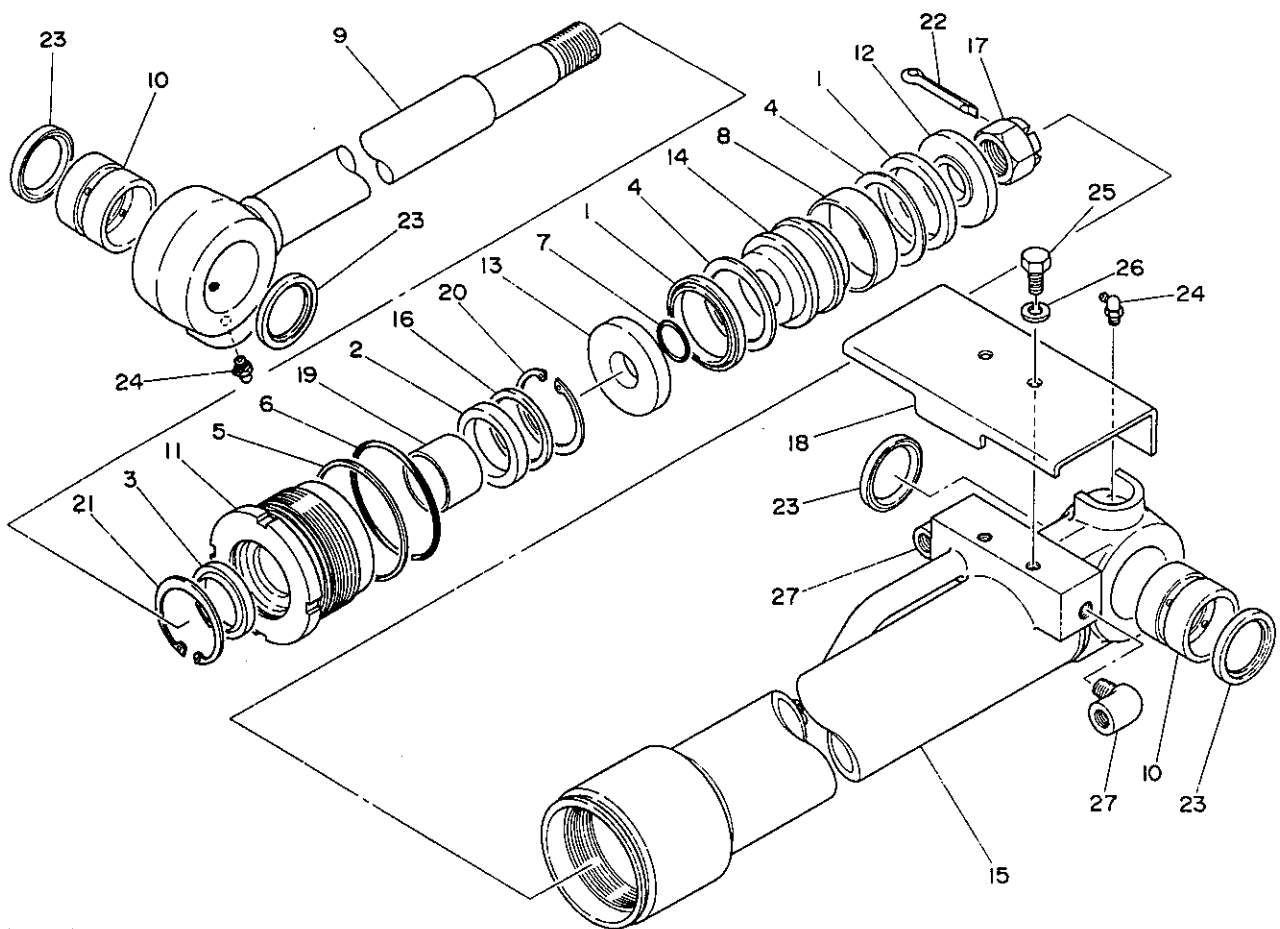
エクステンションシリンダー



G1-52b-0-D

符号 Item	部品番号 Part number	Description	部品名称	数量 Qty	互換性 Chan.	通用号機 Serial No.	備 Remarks	考
0-1	19000-37700	CYLINDER ASSY	シリンダー ASSY	1				
0-2	19000-37799	*KIT, seal	*シールキット	1				
1	×14111-30600	*PACKING, piston	*ピストンパッキン	2				
2	×14105-40508	*PACKING, rod	*ロッドパッキン	1				
3	×14111-10400	*SEAL, dust	*ダストシール	1				
4	×14112-60502	*RING, back-up	*バックアップリング	2				
5	×14211-20650	*RING, back-up	*バックアップリング	1				
6	×14201-10650	*O-RING	*O-リング	1				
7	×14205-00650	*O-RING	*O-リング	1				
8	×14200-10280	*O-RING	*O-リング	1				
9	14107-06016	*RING, wear	*ウエアリング	1				
10	19000-37701	*ROD, piston	*ピストンロッド	1				
11	19000-22120	*BUSHING	*ブッシング	3				
12	19000-35303	*COVER, rod	*ロッドカバー	1				
13	19000-22155	*HOLDER, packing	*パッキンホルダー	1				
14	19000-35306	*PISTON	*ピストン	1				
15	19000-37707	*TUBE	*チューブ	1				
16	19000-14708	*HOLDER, rod packing	*ロッドパッキンホルダー	1				
17	19000-08209	*NUT	*ナット	1				
18	12100-00550	*PIN, split	*ワリピン	1				
19	13330-04030	*BUSHING	*ブッシング	1				
20	12210-00050	*RING, snap	*スナップリング	1				
21	19000-31625	*SCRAPER, coil	*コイルスクレーパ	1				
22	14322-00035	*SEAL, dust	*ダストシール	4				

BUCKET CYLINDER バケットシリンダー



G2-53g-0-D

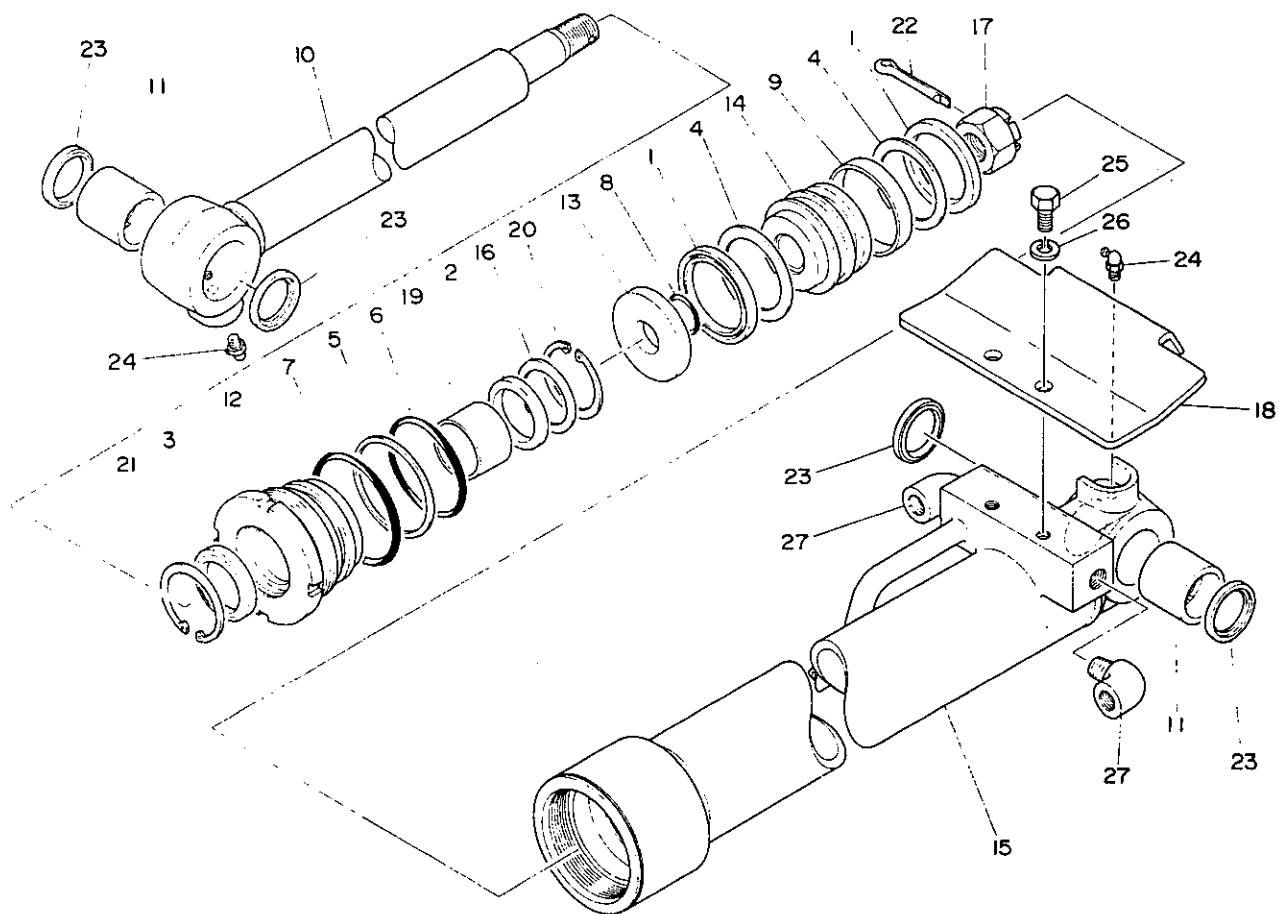
符号 Item	部品番号 Part number	Description	部品名称	数量 Q'ty	互換性 Chan.	適用号機 Serial No.	備 Remarks	考
0-1	19000-35400	CYLINDER ASSY	シリンダー ASSY	1		#36262~		
0-2	19000-05199	★KIT, seal	★シールキット	1		#36262~		
1	×14100-70559	★★PACKING, piston	★★ピストンパッキン	2		#36262~		
2	×14105-40559	★★PACKING, rod	★★ロッドパッキン	1		#36262~		
3	×14111-00040	★★SEAL, dust	★★ダストシール	1		#36262~		
4	×14112-70553	★★RING, back-up	★★バックアップリング	2		#36262~		
5	×14211-30800	★★RING, back-up	★★バックアップリング	1		#36262~		
6	×14201-10800	★★O-RING	★★O-リング	1		#36262~		
7	×14200-10280	★★O-RING	★★O-リング	1		#36262~		
8	14107-07020	★RING, wear	★ウエアリング	1		#36262~		
9	19000-35401	★ROD, piston	★ピストンロッド	1		#36262~		
10	19000-20502	★BUSHING	★ブッシング	2		#36262~		
11	19000-14803	★COVER, rod	★ロッドカバー	1		#36262~		
12	19000-14850	★PLATE	★プレート	1		#36262~		
13	19000-14855	★HOLDER, packing	★パッキンホルダー	1		#36262~		
14	19000-14806	★PISTON	★ピストン	1		#36262~		
15	19000-35407	★TUBE	★チューブ	1		#36262~		
16	19000-08208	★HOLDER, rod packing	★ロッドパッキンホルダー	1		#36262~		
17	19000-08209	★NUT	★ナット	1		#36262~		
18	19000-31118	★COVER	★カバー	1		#36262~		
19	13330-04030	★BUSHING	★ブッシング	1		#36262~		
20	12210-00055	★RING, snap	★スナップリング	1		#36262~		
21	12210-00058	★RING, snap	★スナップリング	1		#36262~		
22	12100-00550	★PIN, split	★ワリピン	1		#36262~		
23	14322-00040	★SEAL, dust	★ダストシール	4		#36262~		
24	15600-01900	★NIPPLE, grease	★グリースニップル	2		#36262~		
25	11000-41020	★BOLT	★ボルト	2		#36262~		
26	11400-20010	★WASHER	★ワッシャー	2		#36262~		
27	15013-00003	★ELBOW, 90°	★エルボ 90°	2		#36262~		

BUCKET CYLINDER

extension arm

バケットシリンダー

エクステンションアーム



G1-53b-0-0

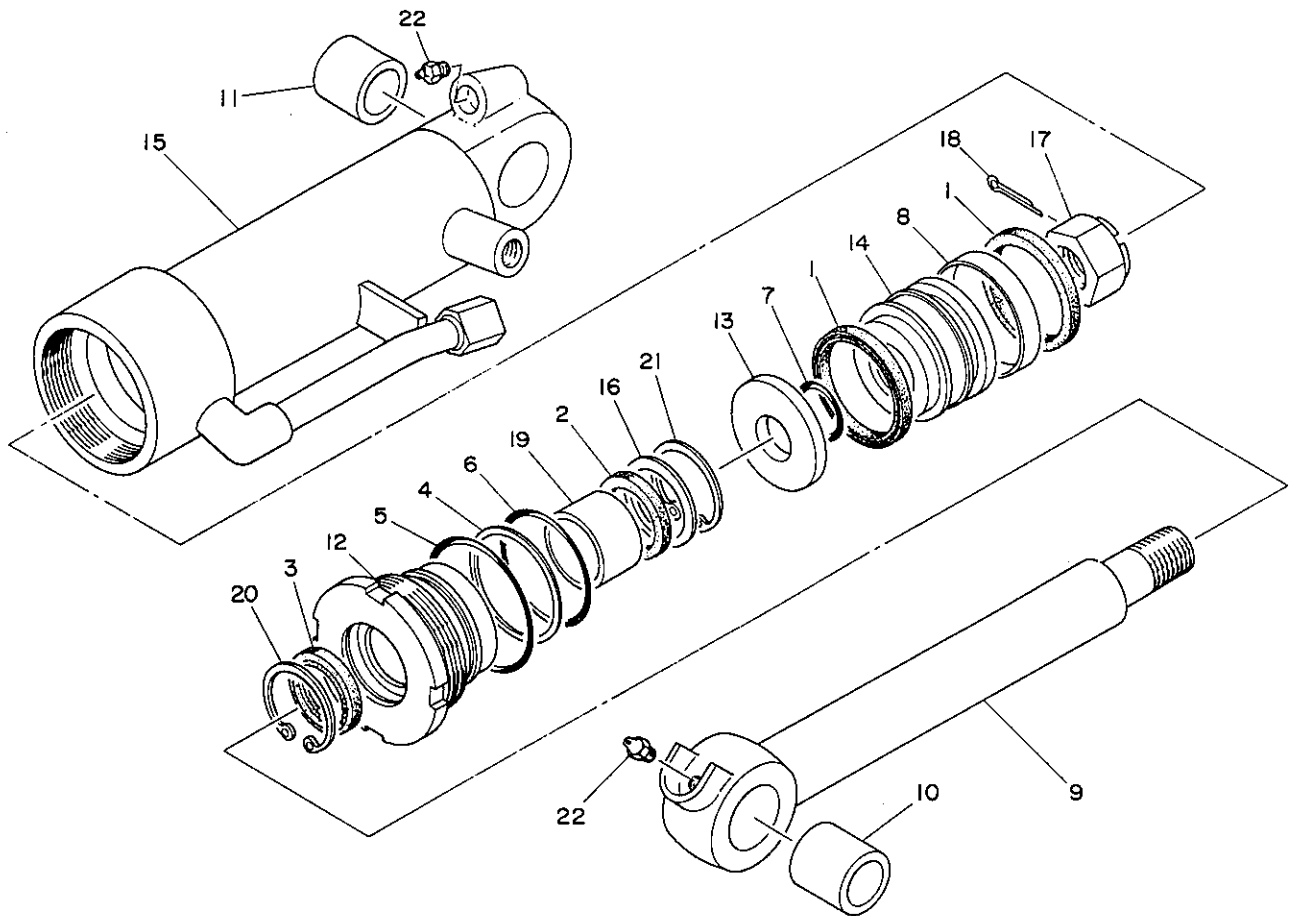
符号 Item	部品番号 Part number	Description	部品名称	数量 Qty	互換性 Chan.	通用号機 Serial No.	備 Remarks	考
0-1	19000-31100	CYLINDER ASSY	シリンダー ASSY	1				
0-2	19000-31100	*KIT, seal	*シールキット	1				
1	×14111-30700	*PACKING, piston	*ピストンパッキン	2				
2	×19000-15430	*PACKING, rod	*ロッドパッキン	1				
3	×14111-00040	*SEAL, dust	*ダストシール	1				
4	×14211-70572	*RING, back-up	*バックアップリング	2				
5	×14211-20700	*RING, back-up	*バックアップリング	1				
6	×14201-10700	*O-RING	*O-リング	1				
7	×14201-10800	*O-RING	*O-リング	1				
8	×14201-10250	*O-RING	*O-リング	1				
9	14107-07011	*RING, wear	*ウエアリング	1				
10	19000-31101	*ROD, piston	*ピストンロッド	1				
11	19000-20302	*BUSHING	*フッシング	2				
12	19000-12203	*COVER, rod	*ロッドカバー	1				
13	19000-31155	*HOLDER, packing	*パッキンホルダー	1				
14	19000-31106	*PISTON	*ピストン	1				
15	19000-31107	*TUBE	*チューブ	1				
16	19000-08208	*HOLDER, rod packing	*ロッドパッキンホルダー	1				
17	19000-21409	*NUT	*ナット	1				
18	01873-14100	*COVER	*カバー	1				
19	13330-04030	*BUSHING	*ブッシング	1				
20	12210-00055	*RING, snap	*スナップリング	1				
21	12210-00058	*RING, snap	*スナップリング	1				
22	12100-00545	*PIN, split	*ワリピン	1				
23	14322-00035	*SEAL, dust	*ダストシール	4				
24	15600-01900	*NIPPLE, grease	*グリースニップル	2				
25	11000-41030	*BOLT	*ボルト	2				
26	11400-10010	*WASHER, spring	*スプリングワッシャー	2				
27	15010-00003	*ELBOW, 90	*エルボ 90°	2				

TB36

55A

G1-53b-0-L

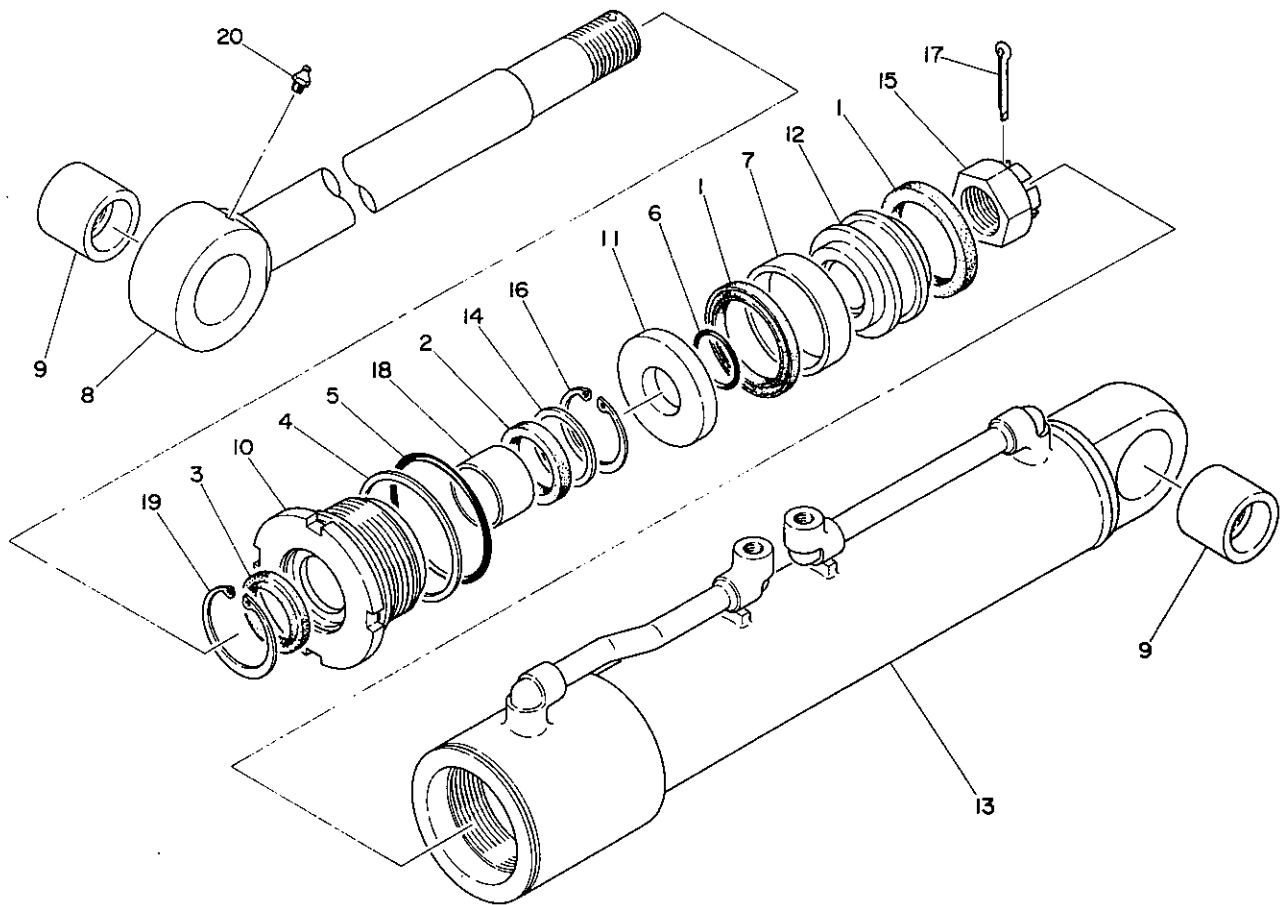
BLADE CYLINDER 排土板シリンダー



G1-54a-0-0

符号 Item	部品番号 Part number	Description	部品名称	数量 Q'ty	互換性 Chan.	適用号機 Serial No.	備 Remarks	考
0-1	19000-12400	CYLINDER ASSY (R.H.)	シリンダー ASSY (R)	1				
	19000-12500	CYLINDER ASSY (L.H.)	シリンダー ASSY (L)	1				
0-2	19000-12299	*KIT, seal	*シールキット	1				
1	X14100-70606	*PACKING, piston	*ピストンパッキン	2				
2	X14110-00040	*PACKING, rod	*ロッドパッキン	1				
3	X14111-00040	*SEAL, dust	*ダストシール	1				
4	X14211-30700	*RING, back-up	*バックアップリング	1				
5	X14201-10700	*O-RING	*O-リング	1				
6	X14201-10800	*O-RING	*O-リング	1				
7	X14200-10280	*O-RING	*O-リング	1				
8	14107-07011	*RING, wear	*ウエアリング	1				
9	19000-12401	*ROD, piston	*ピストンロッド	1				
10	19000-12202	*BUSHING	*ブッシング	1				
11	19000-09920	*BUSHING	*ブッシング	1				
12	19000-12203	*COVER, rod	*ロッドカバー	1				
13	19000-08250	*HOLDER, packing	*パッキンホルダー	1				
14	19000-12206	*PISTON	*ピストン	1				
15	19000-12407	*TUBE (R.H.)	*チューブ(R)	1				
15-1	19000-12507	*TUBE (L.H.)	*チューブ(L)	1				
16	19000-08208	*HOLDER, rod packing	*ロッドパッキンホルダー	1				
17	19000-12409	*NUT	*ナット	1				
18	12100-00555	*PIN, split	*ワリピン	1				
19	13330-04030	*BUSHING	*ブッシング	1				
20	12210-00058	*RING, snap	*スナップリング	1				
21	12210-00055	*RING, snap	*スナップリング	1				
22	15600-01000	*NIPPLE, grease	*グリースニップル	2				

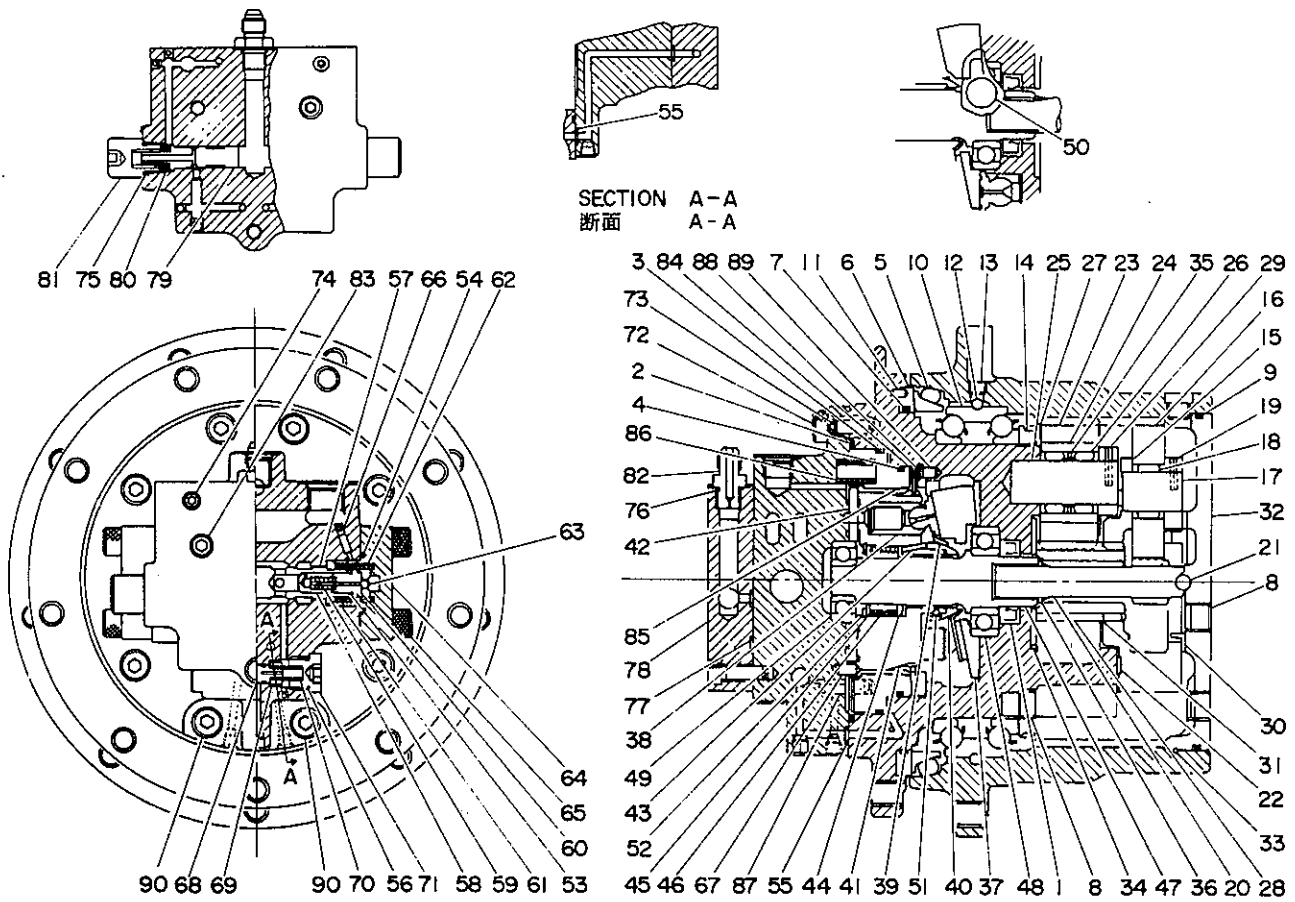
SWING CYLINDER スイングシリンダー



G1-55a-0-0

符号 Item	部品番号 Part number	Description	部品名称	数量 Qty	互換性 Chan.	通用号機 Serial No.	備 考	Remarks
0-1	19000-25100	CYLINDER ASSY	シリンダー ASSY	1				
0-2	19000-10699	*KIT, seal	*シールキット	1				
1	X14100-80659	*PACKING, piston	*ピストンパッキン	2				
2	X14105-45609	*PACKING, rod	*ロッドパッキン	1				
3	X14111-00045	*SEAL, dust	*ダストシール	1				
4	X14211-30900	*RING, back-up	*バックアップリング	1				
5	X14201-10900	*O-RING	*O-リング	1				
6	X14201-10350	*O-RING	*O-リング	1				
7	14107-08020	*RING, wear	*ウエアリング	1				
8	19000-25101	*ROD, piston	*ピストンロッド	1				
9	19000-00102	*BUSHING	*ブッシング	2				
10	19000-05003	*COVER, rod	*ロッドカバー	1				
11	19000-04955	*HOLDER, packing	*パッキンホルダー	1				
12	19000-10606	*PISTON	*ピストン	1				
13	19000-25107	*TUBE	*チューブ	1				
14	19000-02208	*HOLDER, rod packing	*ロッドパッキンホルダー	1				
15	19000-04209	*NUT	*ナット	1				
16	19000-13414	*RING, snap	*スナップリング	1				
17	12100-00660	*PIN, split	*ワリピン	1				
18	13330-04530	*BUSHING	*ブッシング	1				
19	12210-00063	*RING, snap	*スナップリング	1				
20	15600-01900	*NIPPLE, grease	*グリースニップル	1				

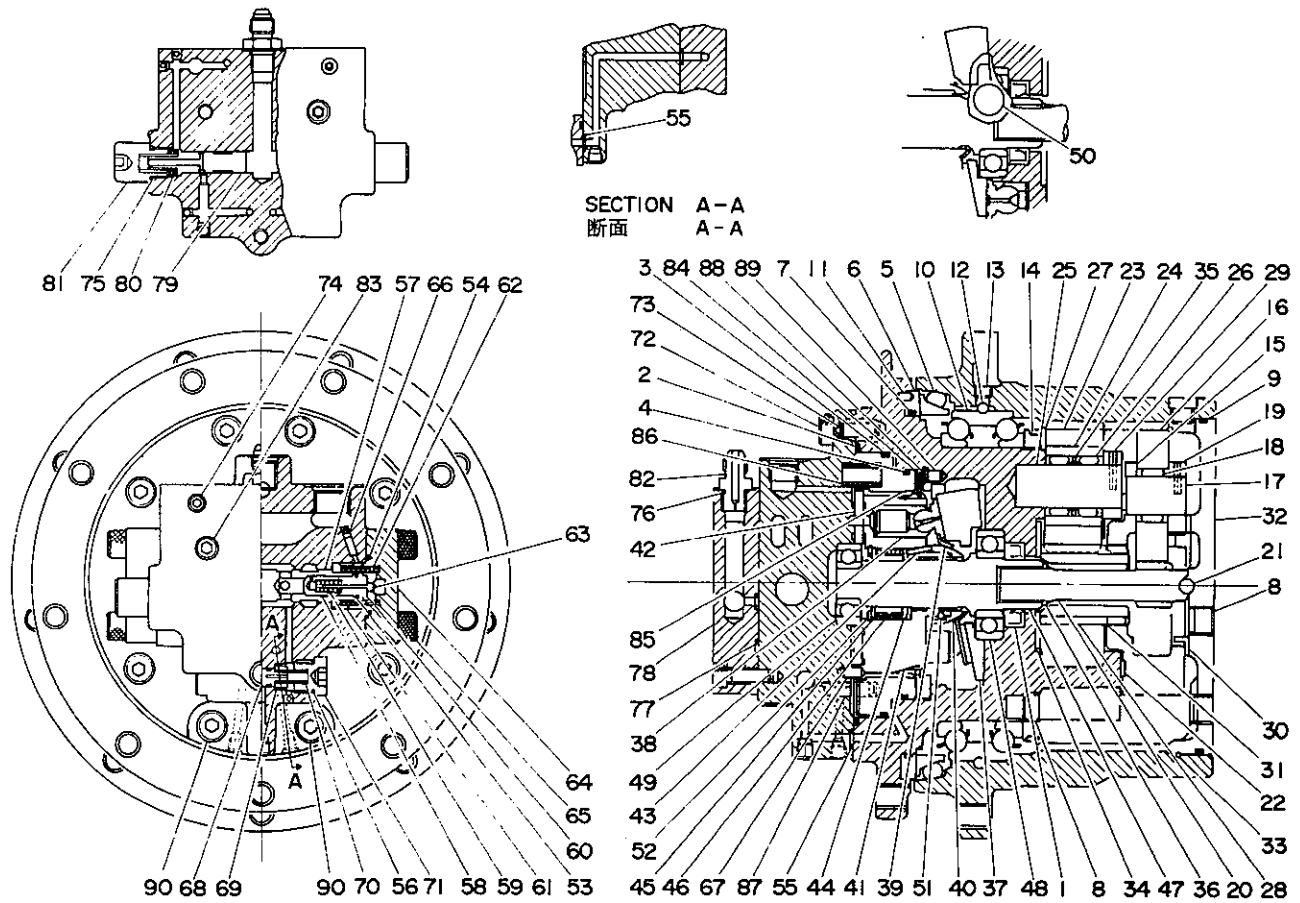
TRAVEL MOTOR 走行モーター



KO-56a-1-D

符号 Item	部品番号 Part number	Description	部品名称	数量 Qty	互換性 Chan.	適用号機 Serial No.	備 Remarks	考
0-1	19031-01700	MOTOR ASSY	モーター ASSY	1			steel crawler belt/スチールクローラーベルト	
	19031-02400	MOTOR ASSY	モーター ASSY	1			rubber crawler belt/ラバークローラーベルト	
0-2	19031-01399	☆KIT, seal	☆シールキット	1				
1	×14030-05504	☆☆SEAL, oil	☆☆オイルシール	1				
2	×14203-10258	☆☆O-RING	☆☆O-リング	1				
3	×14201-11450	☆☆O-RING	☆☆O-リング	1				
4	×14201-11250	☆☆O-RING	☆☆O-リング	1				
0-3	×19120-01900	☆REDUCTION	☆リダクション	1			steel crawler belt/スチールクローラーベルト	
	×19120-01700	☆REDUCTION	☆リダクション	1			rubber crawler belt/ラバークローラーベルト	
0-4	19120-01799	☆☆KIT, seal	☆☆シールキット	1				
5	×19120-01004	☆☆☆SEAL, floating	☆☆☆フローティングシール	1				
6	×19120-02605	☆☆☆COLLAR, seal	☆☆☆シールカラー	1				
7	×14203-10264	☆☆☆O-RING	☆☆☆O-リング	1				
8	×15018-10003	☆☆☆PLUG	☆☆☆プラグ	5				
9	×14203-10263	☆☆☆O-RING	☆☆☆O-リング	1				
10	19120-01703	☆☆BEARING	☆☆ベアリング	1				
11	19120-00806	☆☆PIN	☆☆ピン	1				
12	13900-20400	☆☆BALL, steel	☆☆スチールボール	99				
13	15018-10001	☆☆PLUG	☆☆プラグ	1				
14	19120-01710	☆☆NUT, ring	☆☆リングナット	1				
15	19120-01912	☆☆HOLDER	☆☆ホルダー	1				
16	19120-01913	☆☆GEAR	☆☆ギヤー	3			steel crawler belt/スチールクローラーベルト	
	19120-01713	☆☆GEAR	☆☆ギヤー	3			rubber crawler belt/ラバークローラーベルト	
17	19120-01714	☆☆SHAFT	☆☆シャフト	3				
18	19120-01715	☆☆CAGE & ROLLER	☆☆ケージ&ローラー	3				
19	12130-00418	☆☆PIN, spring	☆☆スプリングピン	3				
20	19120-01917	☆☆GEAR, drive	☆☆ドライブギヤー	1			steel crawler belt/スチールクローラーベルト	
	19120-01717	☆☆GEAR, drive	☆☆ドライブギヤー	1			rubber crawler belt/ラバークローラーベルト	
21	13900-20600	☆☆BALL, steel	☆☆スチールボール	1				
22	19120-01719	☆☆COLLAR	☆☆カラー	1				

TRAVEL MOTOR 走行モーター

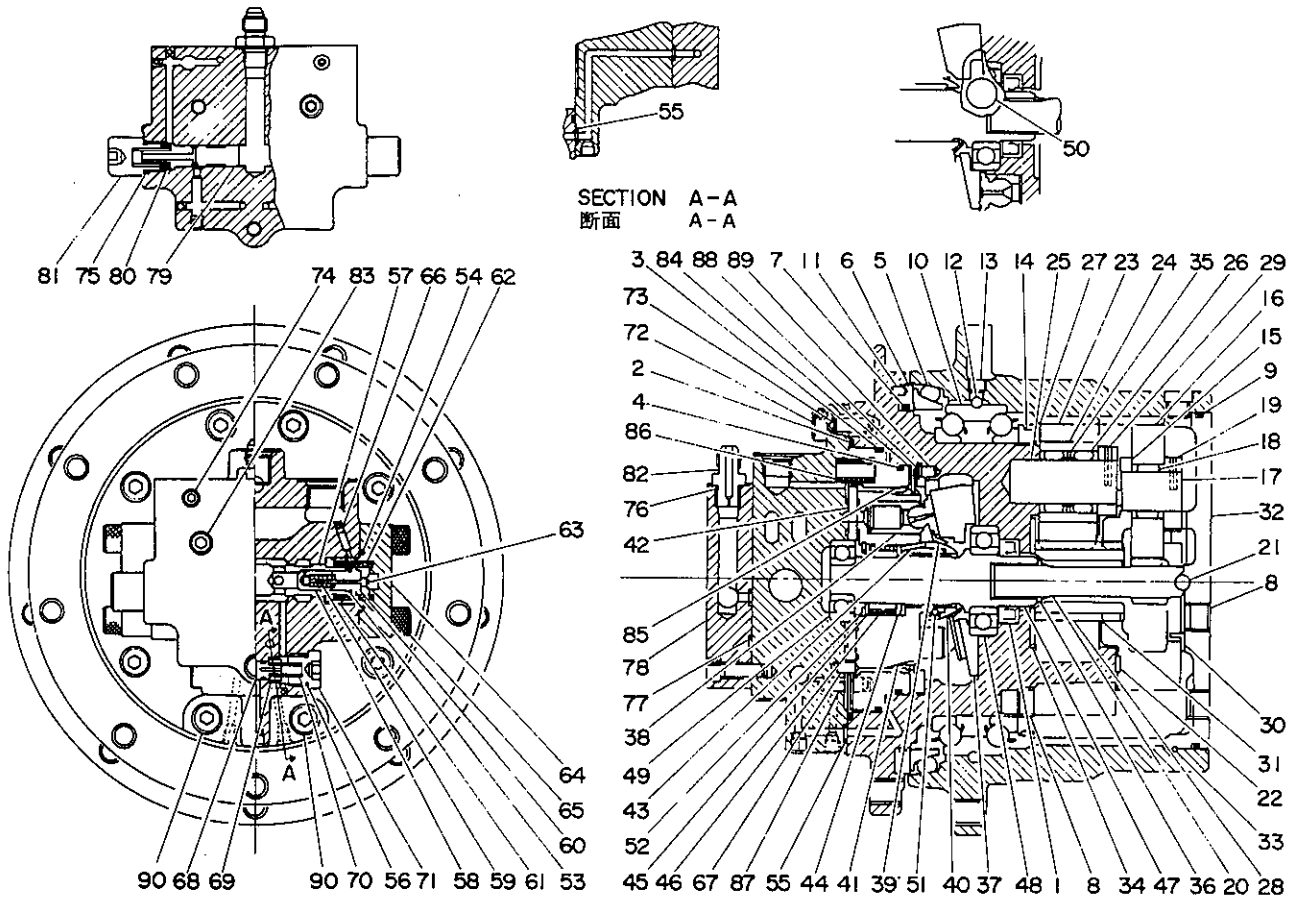


KO-56a-1-D

符号 Item	部品番号 Part number	Description	部品名称	数量 Q'ty	互換性 Chan.	適用号機 Serial No.	備考 Remarks
23	19120-01720	★★GEAR	★★ギヤ	3			
24	19120-01721	★★COLLAR	★★カラー	3			
25	19120-01722	★★SHAFT	★★シャフト	3			
26	19120-01723	★★CAGE & ROLLER	★★ケージ&ローラー	6			
27	19120-01724	★★COLLAR	★★カラー	6			
28	19120-01725	★★GEAR, sun	★★サンギヤ	1			
29	12130-00422	★★PIN, spring	★★スプリングピン	3			
30	19120-01727	★★COLLAR	★★カラー	AR			
	19120-01790	★★COLLAR	★★カラー	AR			
	19120-01827	★★COLLAR	★★カラー	AR			
31	19120-01728	★★RING, snap	★★スナップリング	1			
32	19120-01729	★★COVER	★★カバー	1			
33	19120-01730	★★WIRE	★★ワイヤー	1			
34	19120-01733	★★COLLAR	★★カラー	1			
35	19120-01734	★★COLLAR	★★カラー	3			
36	19120-01735	★★RING, snap	★★スナップリング	1			
37	19031-02005	★PLATE, swash	★スウォッシュプレート	1			steel crawler belt/スチールクローラーベルト
	19031-02105	★PLATE, swash	★スウォッシュプレート	1			rubber crawler belt/ラバークローラーベルト
38	19031-02015	★PISTON ASSY	★ピストン ASSY	9			
39	19030-05515	★PLATE, retaining	★リテーニングプレート	1			
40	19030-05514	★COLLAR	★カラー	1			
41	19031-02406	★BLOCK, cylinder	★シリンダーブロック	1			
42	19031-02017	★PLATE, valve	★バルブプレート	1			
43	19030-05512	★PIN	★ピン	3			
44	19030-05508	★COLLAR	★カラー	1			
45	19030-05510	★COLLAR	★カラー	1			
46	19030-05509	★SPRING	★スプリング	1			
47	19030-05502	★SHAFT	★シャフト	1			
48	13000-06206	★BEARING	★ベアリング	1			
49	13000-06303	★BEARING	★ベアリング	1			

TB36

TRAVEL MOTOR 走行モーター



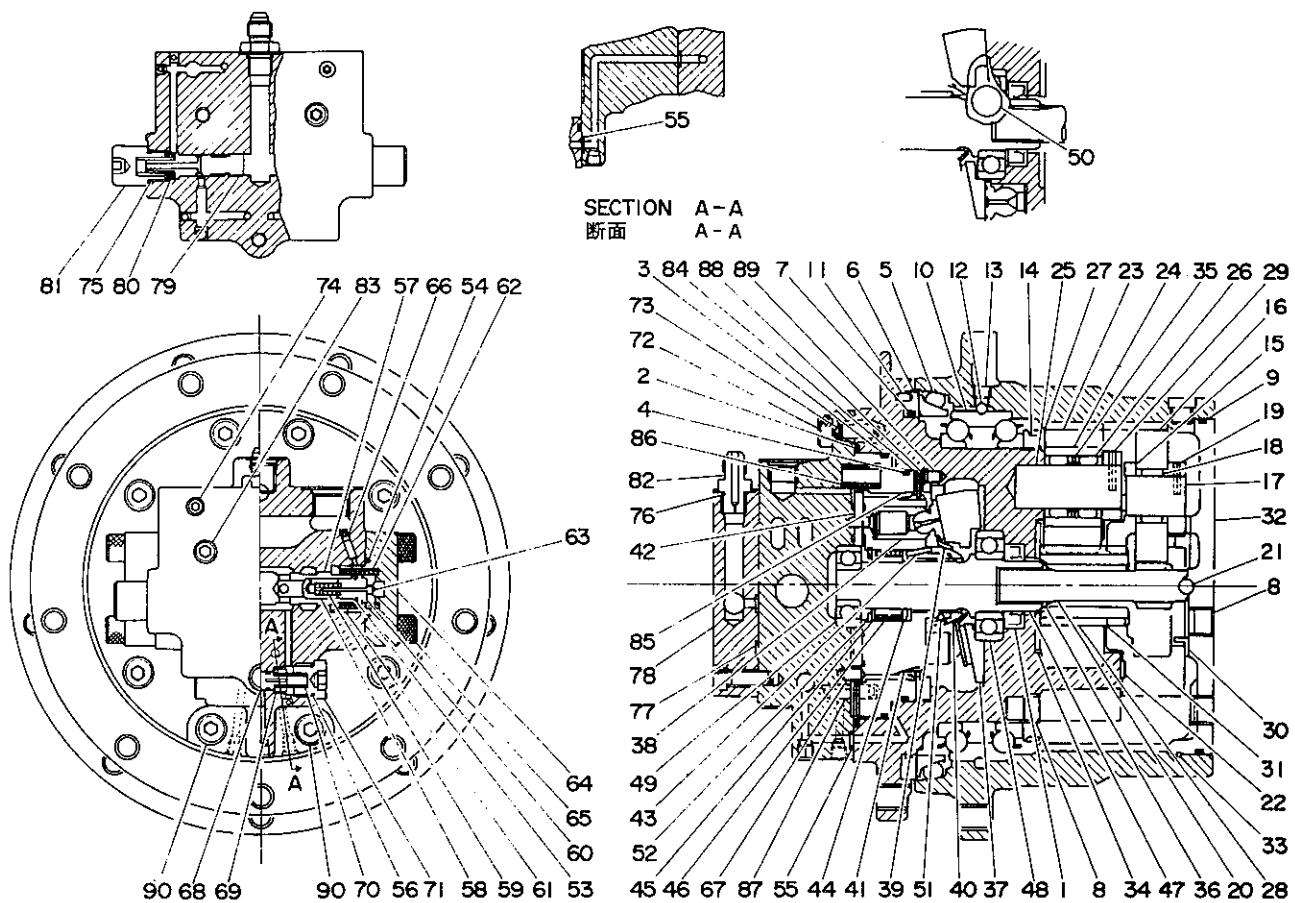
KO-56a-1-D

符号 Item	部品番号 Part number	Description	部品名称	数量 Qty	互換性 Chan.	適用号機 Serial No.	備 Remarks	考
50	13900-21050	★BALL, steel	★スチールボール	2				
51	13900-20290	★BALL, steel	★スチールボール	1				
52	19031-02011	★RING, snap	★スナップリング	1				
0-5	19018-02700	★PLATE ASSY, base	★ベースプレート ASSY	1				
0-6	19018-02799	★★KIT, seal	★★シールキット	1				
53	X14200-10100	★★★O-RING	★★★O-リング	2				
54	X14201-00300	★★★O-RING	★★★O-リング	2				
55	X14200-00070	★★★O-RING	★★★O-リング	3				
56	X14203-10112	★★★O-RING	★★★O-リング	2				
57	19018-02702	★PLUNGER	★プランジャー	1				
58	19018-02403	★★VALVE, check	★チェックバルブ	2				
59	19018-02404	★★SPRING	★スプリング	2				
60	19018-02705	★PLUG	★プラグ	2				
61	19018-02707	★★SEAT, spring	★スプリングシート	2				
62	19018-02708	★★SPRING	★スプリング	2				
63	19018-02709	★ROD, push	★プッシュロッド	2				
64	19018-02710	★FLANGE	★フランジ	2				
65	11100-51035	★BOLT, socket	★ソケットボルト	8				
66	19018-02713	★ORIFICE	★オリフィス	2				
67	19018-02415	★PIN	★ピン	1				
68	19018-02720	★VALVE	★バルブ	1				
69	19018-02721	★★SEAT, spring	★スプリングシート	2				
70	19018-02722	★★SPRING	★スプリング	2				
71	19018-02723	★PLUG	★プラグ	2				
72	11100-51230	★BOLT, socket	★ソケットボルト	8			old type/旧型	
	11100-51230	★BOLT, socket	★ソケットボルト	6			new type/新型	
73	19031-02019	★PIN	★ピン	2				
74	15018-10001	★PLUG	★プラグ	2				
0-7	19018-02800	★VALVE ASSY	★バルブ ASSY	1				
0-8	19018-02599	★★KIT, seal	★★シールキット	1				

TB36

58-1③

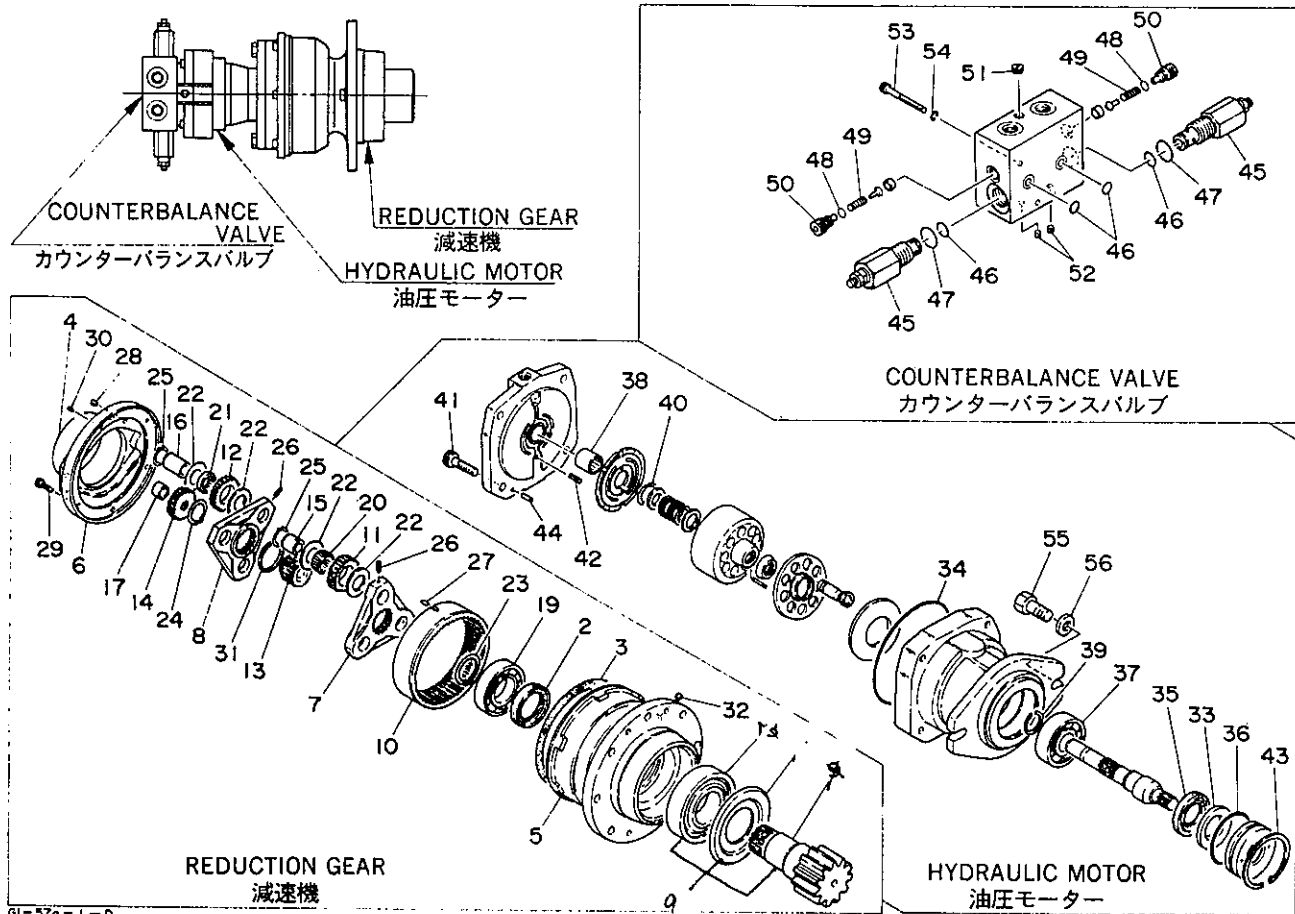
TRAVEL MOTOR 走行モーター



KO-56a-1-D

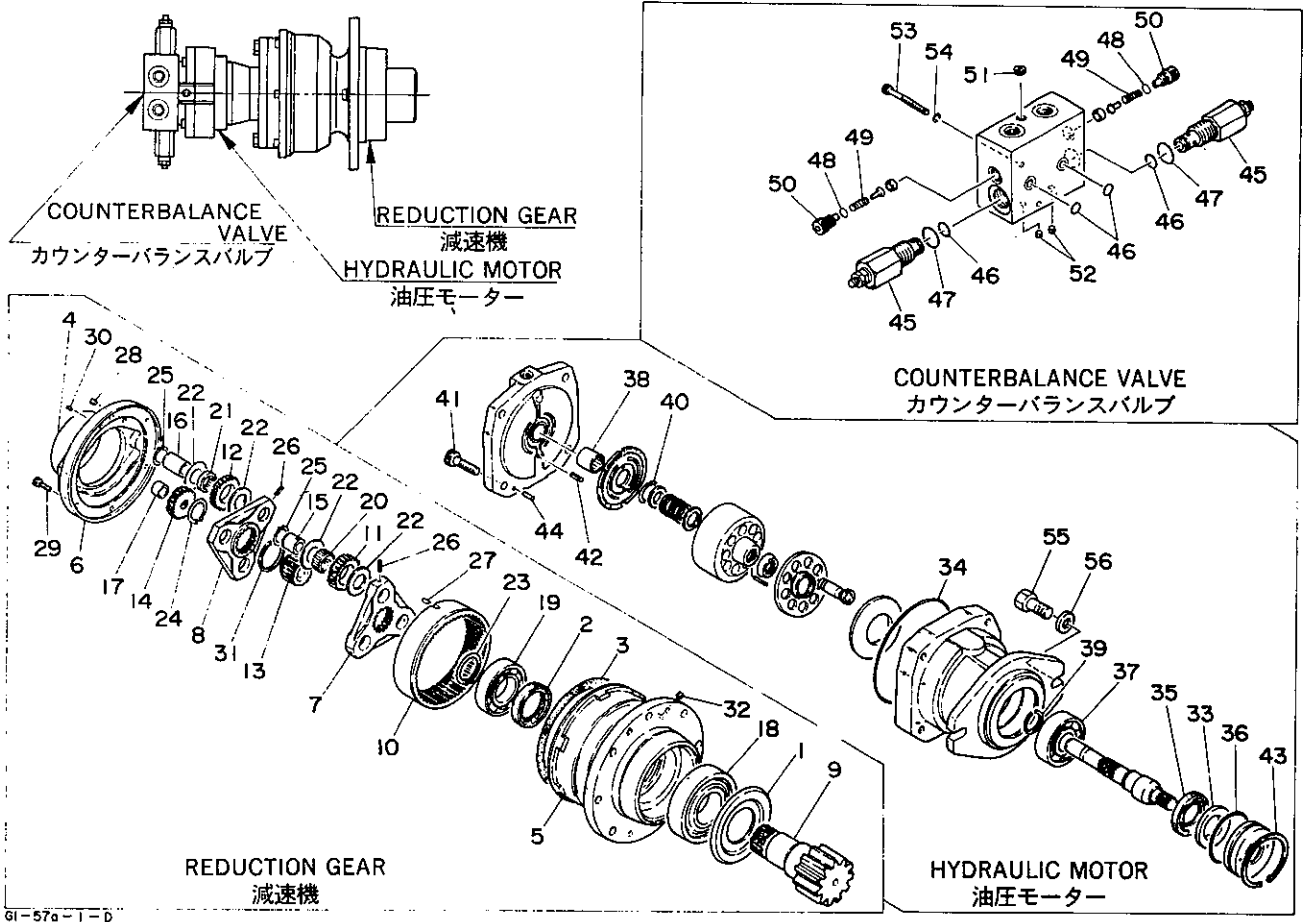
符号 Item	部品番号 Part number	Description	部品名称	数量 Q'ty	互換性 Chan.	通用号機 Serial No.	備考 Remarks
75	×14200-10140	★O-RING	★O-リング	2			
76	×14200-10110	★O-RING	★O-リング	1			
77	×14200-00070	★O-RING	★O-リング	6			
78	19018-02801	★BODY, valve	★バルブボディー	1			
79	19018-02502	★VALVE	★バルブ	2			
80	19018-02503	★SPRING	★スプリング	2			
81	19018-02804	★PLUG	★プラグ	2			
82	19018-02810	★PLUG	★プラグ	1			
83	11100-50825	★BOLT, socket	★ソケットボルト	3			
84	19031-02433	★DISC	★ディスク	1			
85	19031-02434	★PISTON, brake	★ブレーキピストン	1			
86	19031-02437	★SPRING	★スプリング	8			
87	19031-02438	★PIN	★ピン	2			
88	19031-02439	★PLATE, friction	★フリクションプレート	1			
89	19031-02440	★PIN	★ピン	2			
90	11100-51235	★BOLT, socket	★ソケットボルト	2		new type/新型	

SLEW MOTOR 旋回モーター



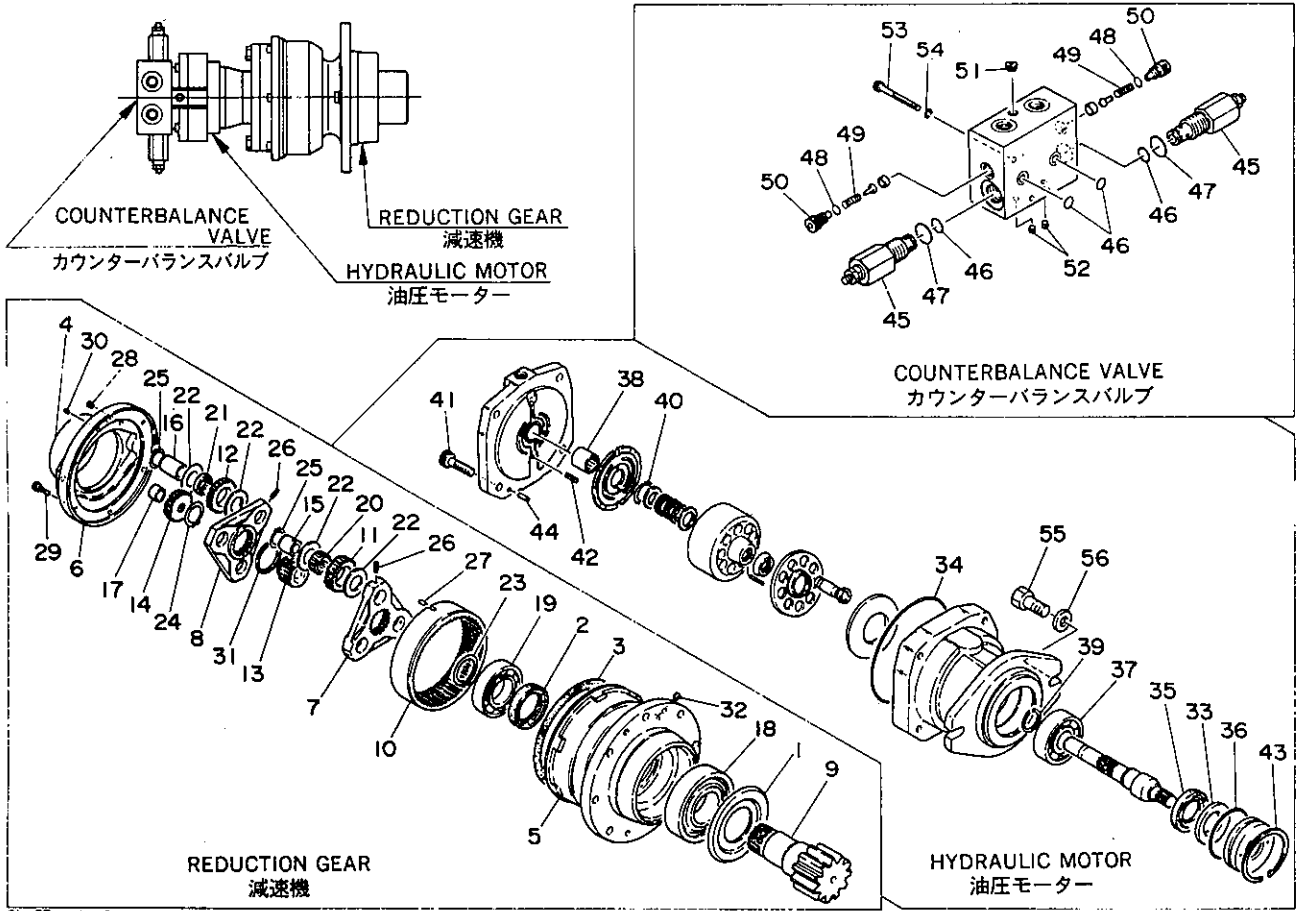
符号 Item	部品番号 Part number	Description	部品名称	数量 Qty	互換性 Chan.	通用号機 Serial No.	備 Remarks	考
0-1	19031-02500	MOTOR ASSY, slew	センカイモーター ASSY	1				
0-2	19120-02000	★GEAR, reduction	★リダクションギヤ	1				
0-3	19120-02099	★★KIT, seal	★★シールキット	1				
1	×19120-02013	★★★RING	★★★リング	1				
2	×14000-02967	★★★SEAL, oil	★★★オイルシール	1				
3	×19120-02027	★★★PACKING, seat	★★★シートパッキング	1				
4	×19120-02028	★★★O-RING	★★★O-リング	1				
5	19031-05001	★★BODY	★★ボディ	1				
6	19031-05002	★★FLANGE	★★フランジ	1				
7	19031-05003	★★CARRIER 1	★★キャリア 1	1				
8	19031-05004	★★CARRIER 2	★★キャリア 2	1				
9	19120-02005	★★GEAR, drive	★★ドライブギヤ	1				
10	19120-02006	★★GEAR, A	★★ギヤ A	1				
11	19031-05007	★★GEAR, B	★★ギヤ B	3				
12	19120-02008	★★GEAR, C	★★ギヤ C	3				
13	19031-06009	★★GEAR, D	★★ギヤ D	1				
14	19120-02010	★★GEAR, E	★★ギヤ E	1				
15	19031-05011	★★SHAFT, A	★★シャフト A	3				
16	19031-05012	★★SHAFT, B	★★シャフト B	3				
17	19031-05014	★★SPACER	★★スペーサー	1				
18	19120-02015	★★COLLAR BEARING	★★カラーベアリング	1				
19	13000-06210	★★BEARING	★★ベアリング	1				
20	19031-05017	★★BEARING, needle	★★ニードルベアリング	51				
21	19031-05018	★★BEARING, needle	★★ニードルベアリング	51				
22	19120-02019	★★WASHER	★★ワッシャー	12				
23	12200-00048	★★RING, snap	★★スナップリング	1				
24	12200-00035	★★RING, snap	★★スナップリング	1				
25	12200-00020	★★RING, snap	★★スナップリング	1				
26	12130-00420	★★PIN, spring	★★スプリングピン	6				
27	19031-05026	★★PIN, dowel	★★ダウエルピン	2				

SLEW MOTOR 旋回モーター



符号 Item	部品番号 Part number	Description	部品名称	数量 Q'ty	互換性 Chan.	通用号機 Serial No.	備 Remarks	考
28	15018-10002	★PLUG	★プラグ	1				
29	11100-50820	★BOLT, socket	★ソケットボルト	6				
30	15018-10001	★PLUG	★プラグ	1				
31	19120-02036	★COLLAR	★カラー	1				
32	15018-10003	★PLUG	★プラグ	1				
0-4	19030-08700	★MOTOR, hyd.	★ユアツモーター	1				
0-5	19030-08799	★KIT, seal	★シールキット	1				
33	×19030-08716	★RING, back-up	★バックアップリング	1				
34	×14201-11250	★O-RING	★O-リング	1				
35	×19030-08720	★SEAL, oil	★オイルシール	1				
36	×14201-10600	★O-RING	★O-リング	1				
37	19030-08717	★BEARING	★ベアリング	1		old type/旧型		
	13000-06305	★BEARING	★ベアリング	1		new type/新型		
38	19030-08718	★BEARING, needle	★ニードルベアリング	1				
39	12200-00025	★RING, snap	★スナップリング	1				
40	12210-00028	★RING, snap	★スナップリング	1				
41	11100-51035	★BOLT, socket	★ソケットボルト	4				
42	12130-00516	★PIN, spring	★スプリングピン	1				
43	12210-00065	★RING, snap	★スナップリング	1				
44	12120-00615	★PIN, dowel	★ダウエルピン	1				
0-6	19018-03200	★VALVE	★バルブ	1				
45	19018-00018	★VALVE ASSY	★バルブ ASSY	2			relief/リリース	
46	14200-10140	★O-RING	★O-リング	4				
47	14200-10220	★O-RING	★O-リング	2				
48	14200-10110	★O-RING	★O-リング	2				
49	19018-03207	★SPRING	★スプリング	2				
50	19018-03208	★PLUG	★プラグ	2				
51	15018-10003	★PLUG	★プラグ	1				
52	15018-10001	★PLUG	★プラグ	2				
53	11100-50855	★BOLT	★ボルト	4				

SLEW MOTOR 旋回モーター



G1-57a-1-0

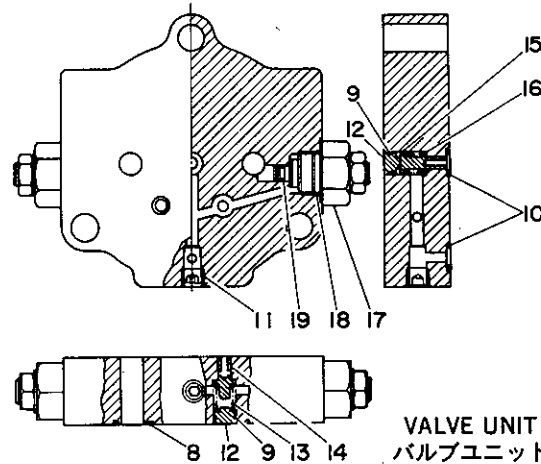
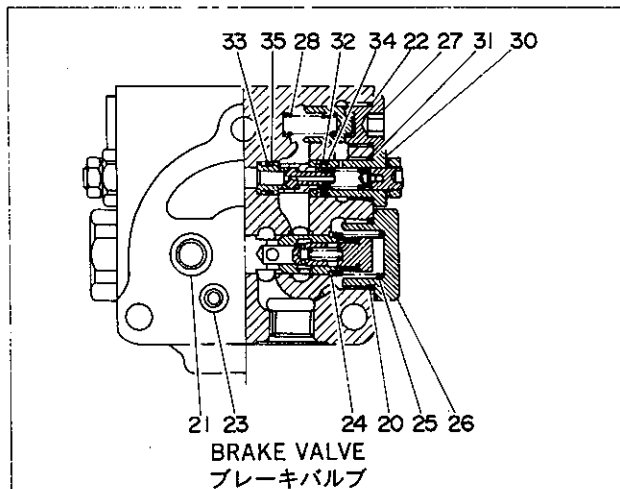
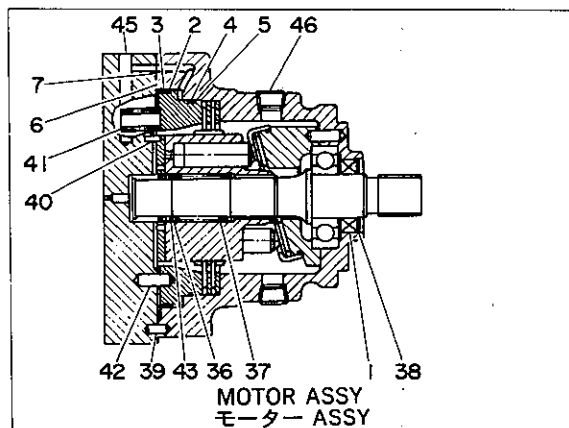
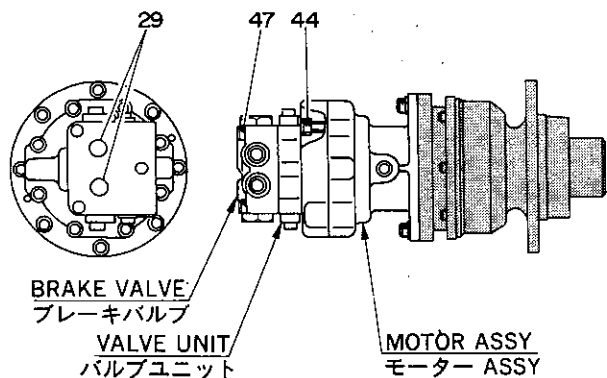
符号 Item	部品番号 Part number	Description	部品名称	数量 Q'ty	互換性 Chan.	適用号機 Serial No.	備 Remarks	考
54	11400-10008	★WASHER, spring	★★スプリングワッシャー	4				
55	11000-51225	★BOLT	★ボルト	2				
56	11411-00012	★WASHER, plain	★プレーンワッシャー	2				

SLEW MOTOR

parking brake

旋回モーター

パーキングブレーキ



G1-57b-0-D

符号 Item	部品番号 Part number	Description	部品名称	数量 Qty	互換性 Chan.	通用号機 Serial No.	備 Remarks	考
0-1	19030-08200	MOTOR ASSY	モーター ASSY	1				
0-2	19030-07299	☆KIT, seal	☆シールキット	1				
1	×19030-02204	☆☆SEAL, oil	☆☆オイルシール	1				
2	×14201-11450	☆☆O-RING	☆☆O-リング	1				
3	×14211-21450	☆☆RING, back-up	☆☆バックアップリング	1				
4	×14201-11300	☆☆O-RING	☆☆O-リング	1				
5	×14211-21300	☆☆RING, back-up	☆☆バックアップリング	1				
6	×19030-07227	☆☆O-RING	☆☆O-リング	1				
7	×14200-10060	☆☆O-RING	☆☆O-リング	1				
0-3	19018-01400	☆UNIT, valve	☆バルブユニット	1				
0-4	19018-01499	☆☆KIT, seal	☆☆シールキット	1				
8	×14200-10160	☆☆☆O-RING	☆☆☆O-リング	2				
9	×14200-10080	☆☆☆O-RING	☆☆☆O-リング	3				
10	×14200-10100	☆☆☆O-RING	☆☆☆O-リング	2				
11	19018-01402	☆☆PLUG	☆☆プラグ	1				
12	19018-01404	☆☆GUARD, spring	☆☆スプリングガード	3				
13	19018-01406	☆☆SPRING	☆☆スプリング	2				
14	19018-01407	☆☆VALVE, check	☆☆チェックバルブ	2				
15	19018-01409	☆☆PISTON	☆☆ピストン	1				
16	19018-01410	☆☆SPRING	☆☆スプリング	1				
17	19018-01411	☆☆VALVE ASSY	☆☆バルブ ASSY	2			relief/リリーフ	
18	14200-10180	☆☆☆O-RING	☆☆☆O-リング	1				
19	14200-10050	☆☆☆O-RING	☆☆☆O-リング	1				
0-5	19018-03100	☆VALVE, brake	☆ブレーキバルブ	1				
0-6	19018-03199	☆☆KIT, seal	☆☆シールキット	1				
20	×14200-10290	☆☆☆O-RING	☆☆☆O-リング	2				
21	×14200-10160	☆☆☆O-RING	☆☆☆O-リング	2				
22	×14200-10180	☆☆☆O-RING	☆☆☆O-リング	2				
23	×14200-10100	☆☆☆O-RING	☆☆☆O-リング	2				
24	19018-03003	☆☆SEAT, spring	☆☆スプリングシート	2				

TB36

60①

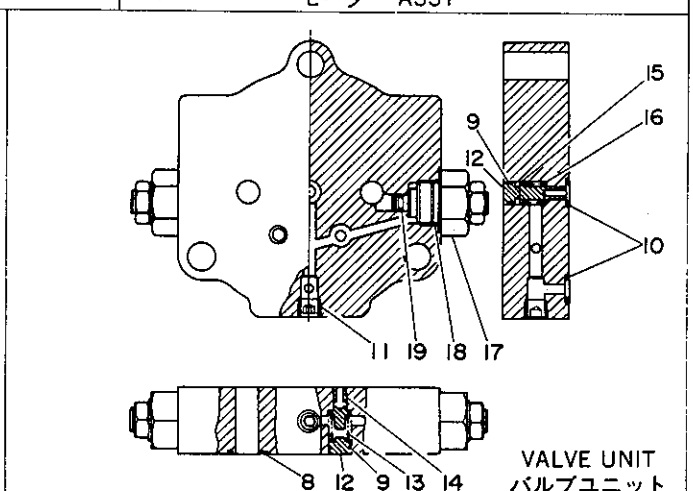
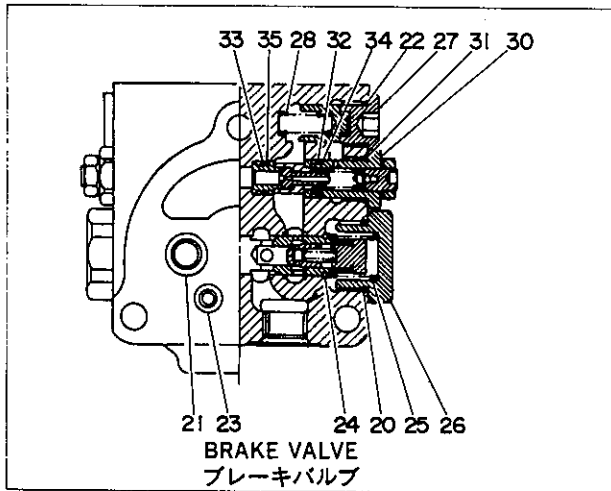
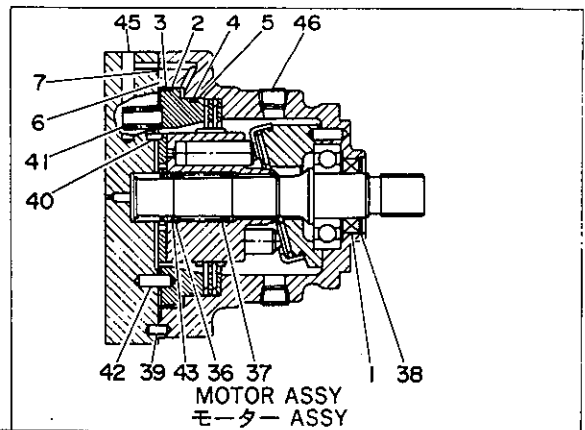
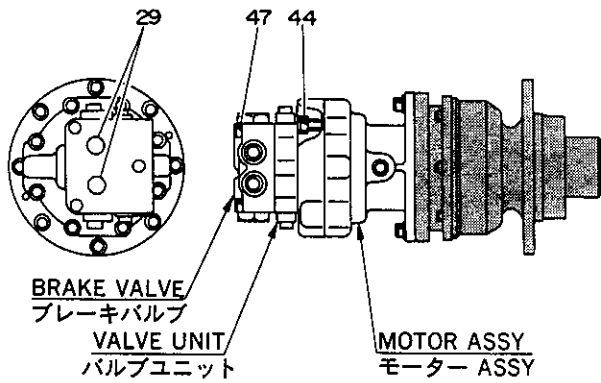
G1-57b-0-L

SLEW MOTOR

parking brake

旋回モーター

パーキングブレーキ



G1-57b-0-0

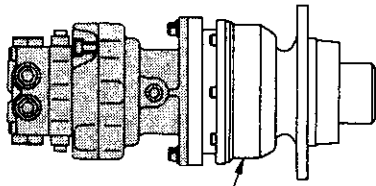
符号 Item	部品番号 Part number	Description	部品名称	数量 Q'ty	互換性 Chan.	適用号機 Serial No.	備 Remarks	考
25	19018-02708	☆☆SPRING	☆☆スプリング	2				
26	19018-03005	☆☆CAP	☆☆キャップ	2				
27	19018-03012	☆☆PLUG	☆☆プラグ	2				
28	19018-03015	☆☆SPRING	☆☆スプリング	2				
29	19018-03116	☆☆PLUG	☆☆プラグ	2				
30	19018-03011	☆☆VALVE ASSY	☆☆バルブ ASSY	2			relief/リリース	
31	14200-10180	☆☆☆O-RING	☆☆☆O-リング	1				
32	14200-00140	☆☆☆O-RING	☆☆☆O-リング	1				
33	14200-10120	☆☆☆O-RING	☆☆☆O-リング	1				
34	14210-20140	☆☆☆RING, back-up	☆☆☆バックアップリング	2				
35	14210-20120	☆☆☆RING, back-up	☆☆☆バックアップリング	2				
36	19030-05209	☆☆WASHER	☆☆ワッシャー	2				
37	19030-05210	☆☆SPRING	☆☆スプリング	1				
38	19031-07215	☆☆RING, snap	☆☆スナップリング	1				
39	12120-00612	☆☆PIN, dowel	☆☆ダウエルピン	2				
40	19030-05224	☆☆PIN	☆☆ピン	1				
41	19030-07222	☆☆SPRING	☆☆スプリング	8				
42	19030-07228	☆☆PIN	☆☆ピン	2				
43	19030-05216	☆☆RING, snap	☆☆スナップリング	1				
44	11100-51040	☆☆BOLT, socket	☆☆ソケットボルト	8				
45	19030-08232	☆☆PLUG	☆☆プラグ	1				
46	19030-08236	☆☆PLUG	☆☆プラグ	2				
47	11100-51290	☆☆BOLT, socket	☆☆ソケットボルト	3				

REDUCTION GEAR ; SLEW

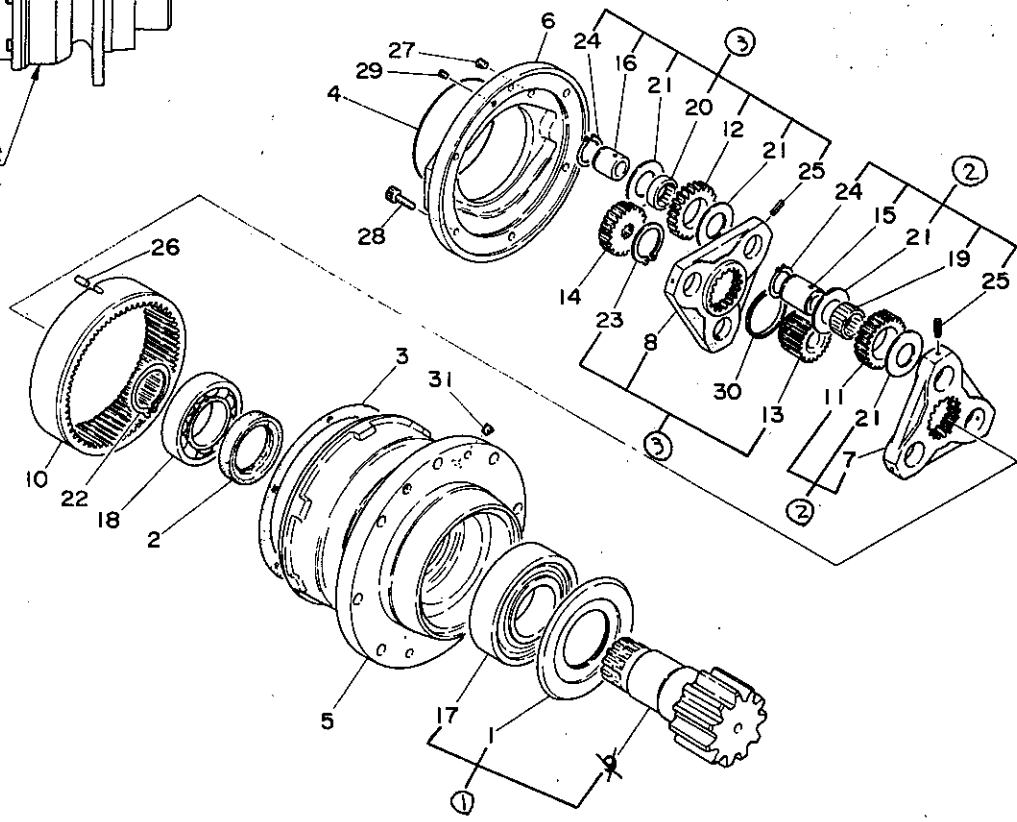
parking brake

旋回減速機

パーキングブレーキ



REDUCTION GEAR
減速機



G1-57c-1-D

符号 Item	部品番号 Part number	Description	部品名称	数量 Qty	互換性 Chan.	適用号機 Serial No.	備 考 Remarks
0-1	19120-03400	GEAR, reduction	リダクションギヤ	1			
0-2	19120-02099	★KIT, seal	★シールキット	1			
1	×19120-02013	★RING	★リング	1			
2	×14000-02967	★SEAL, oil	★オイルシール	1			
3	×19120-02027	★PACKING, seat	★シートパッキン	1			
4	×19120-02028	★O-RING	★O-リング	1			
5	×19031-05001	★BODY	★ボディ	1			
6	×19031-05002	★FLANGE	★フランジ	1			
7	×19031-05003	★CARRIER 1	★キャリア 1	1			
8	×19120-03404	★CARRIER 2	★キャリア 2	1			
9	×19031-05005	★GEAR, drive	★ドライブギヤ	1			
10	×19120-02006	★GEAR, A	★ギヤ A	1			
11	×19031-05007	★GEAR, B	★ギヤ B	3			
12	×19120-03408	★GEAR, C	★ギヤ C	3			
13	×19031-05009	★GEAR, D	★ギヤ D	1			
14	×19120-02010	★GEAR, E	★ギヤ E	1			
15	×19031-05011	★SHAFT, A	★シャフト A	3			
16	×19031-05012	★SHAFT, B	★シャフト B	3			
17	19120-02015	★COLLAR	★カラー	1			
18	13000-06210	★BEARING	★ベアリング	1			
19	19031-05017	★BEARING, needle	★ニードルベアリング	51			
20	19031-05018	★BEARING, needle	★ニードルベアリング	51			
21	19120-02019	★WASHER	★ワッシャー	12			
22	12200-00048	★RING, snap	★スナップリング	1			
23	12200-00035	★RING, snap	★スナップリング	1			
24	12200-00020	★RING, snap	★スナップリング	6			
25	12130-00420	★PIN, spring	★スプリングピン	6			
26	19031-05026	★PIN, dowel	★ダウエルピン	2			
27	15018-10002	★PLUG	★プラグ	1			
28	11100-50820	★BOLT, socket	★ソケットボルト	6			

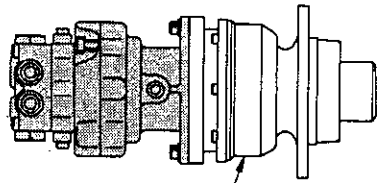
TB36
61-1①

REDUCTION GEAR ; SLEW

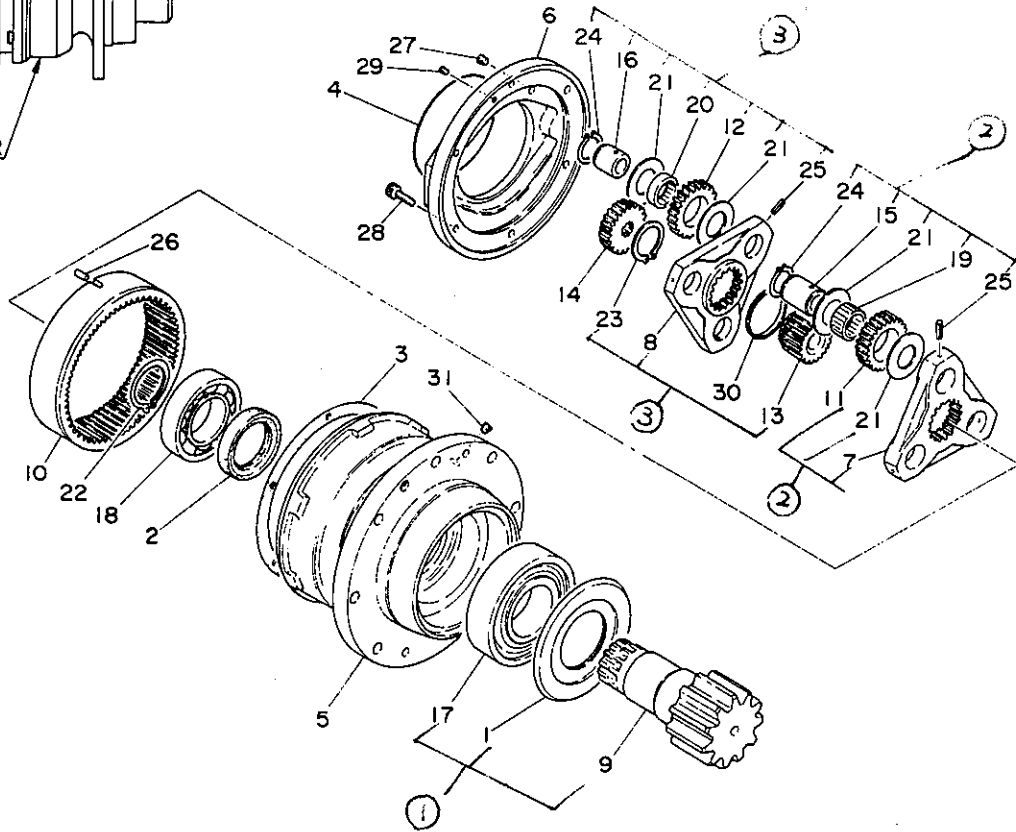
parking brake

旋回減速機

パーキングブレーキ



REDUCTION GEAR
減速機



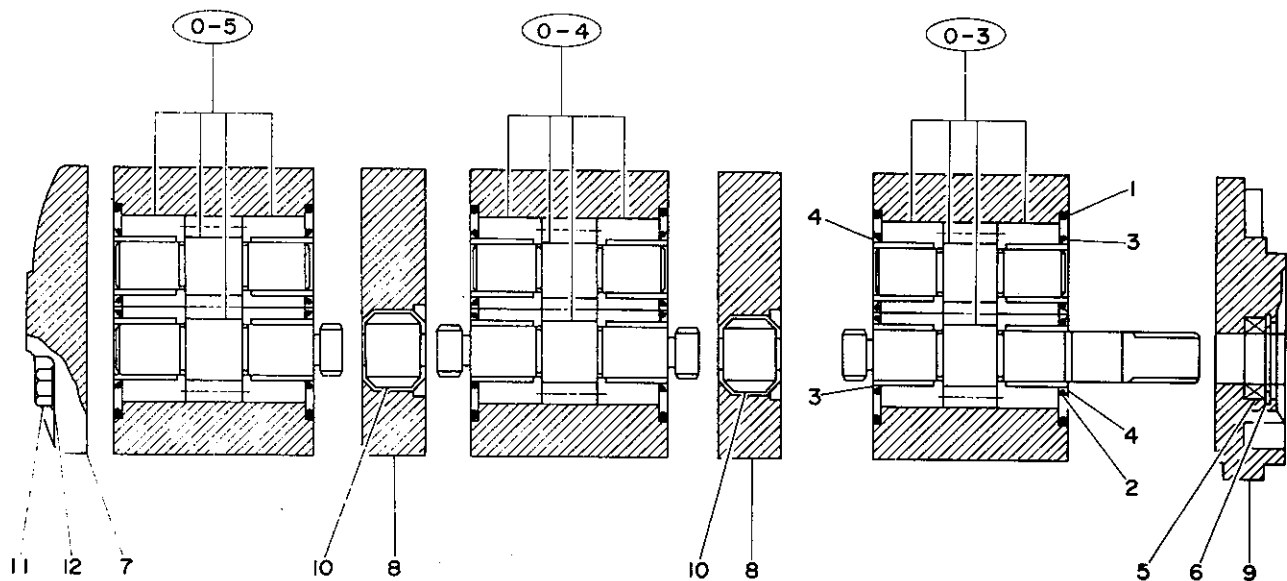
G1-57c-1-0

符号 Item	部品番号 Part number	Description	部品名称	数量 Q'ty	互換性 Chan.	通用号機 Serial No.	備	考
29	15018-10001	★PLUG	★プラグ	1				
30	19120-02036	★COLLAR	★カラー	1				
31	15018-10003	★PLUG	★プラグ	1				

ノ-ト / NOTE

- ① L=オン シャフトキット
KIT, Pinion shaft > 19120-03498 incl item 1. 9. 17
- ② キャリアキット 1
KIT, carrier 1 > 19120-03598 incl item 7. 11. 15. 19. 21. 24. 25.
- ③ キャリアキット 2
KIT, carrier 2 > 19120-03597 incl item 8. 12. 13. 16. 20. 21. 23. 24. 25.

HYDRAULIC PUMP 油圧ポンプ



GI-58a-1-D

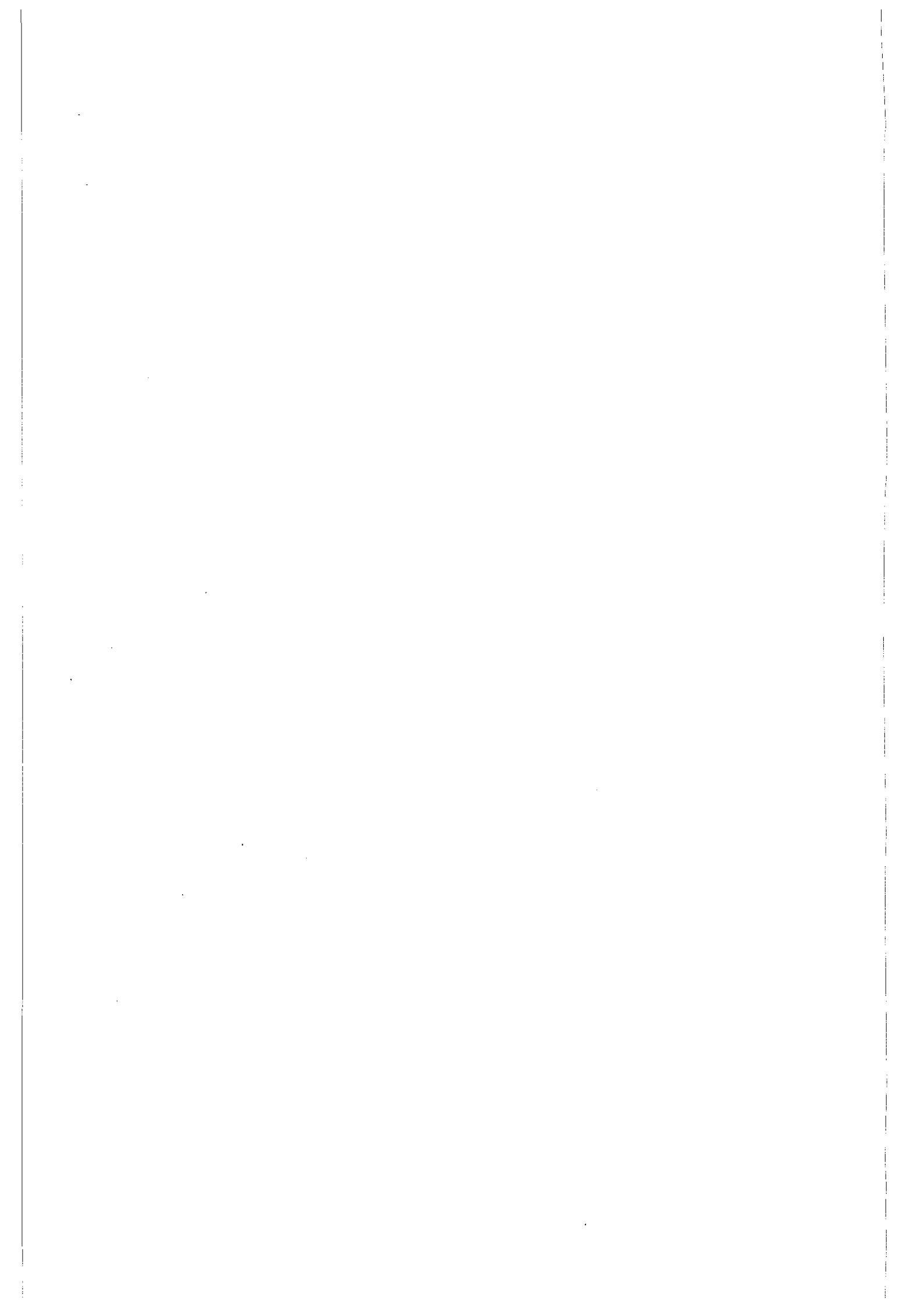
符号 Item	部品番号 Part number	Description	部品名称	数量 Qty	互換性 Chan.	通用号機 Serial No.	備 Remarks	考
0-1	19020-06800	PUMP ASSY	ポンプ ASSY	1				
0-2	19020-06299	★KIT, seal	★シールキット	1				
1	×19020-01110	★★SEAL, body	★★ボディシール	6				
2	×19020-01109	★★SEAL, bushing	★★ブッシングシール	6				
3	×19020-01107	★★RING, backing (R.H.)	★★バックリング(R)	6				
4	×19020-01108	★★RING, backing (L.H.)	★★バックリング(L)	6				
5	×19020-01111	★★SEAL, oil	★★オイルシール	1				
6	×12210-00032	★★RING, snap	★★スナップリング	1				
7	19020-06416	★COVER	★カバー	1				
8	19020-06417	★PLATE, center	★センタープレート	2				
9	19020-06418	★FLANGE, mounting	★マウンティングフランジ	1				
10	19020-06519	★COUPLING, spline	★スプラインカップリング	2				
11	19020-06820	★BOLT	★ボルト	4				
12	11400-10010	★WASHER, spring	★スプリングワッシャー	4				
0-3	19020-06891	★GEAR ASSY, front	★フロントギヤ ASSY	1				
0-4	19020-06892	★GEAR ASSY, center	★センターギヤ ASSY	1				
0-5	19020-06893	★GEAR ASSY, rear	★リヤギヤ ASSY	1				

MEMO

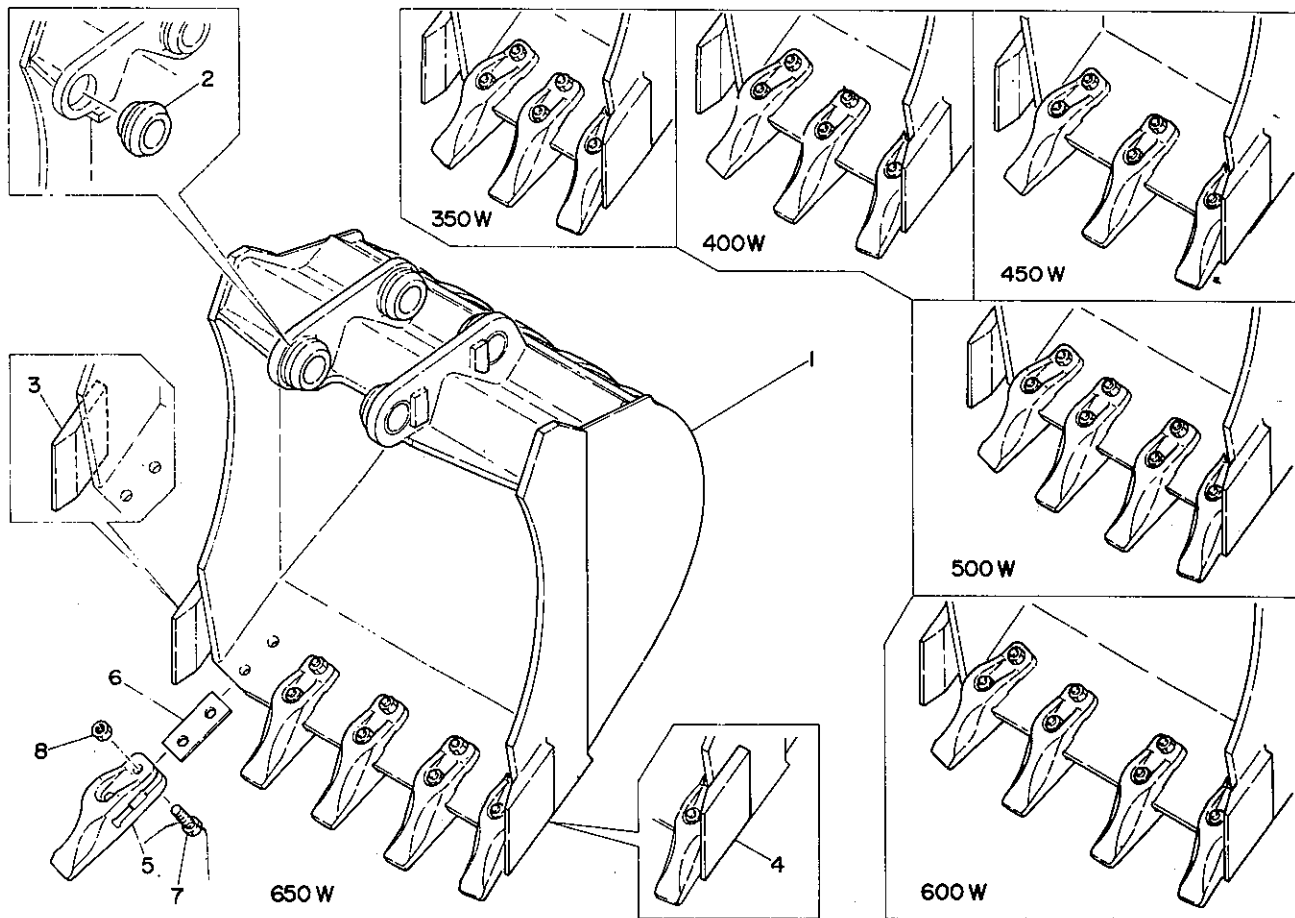
OPTION
オプション

BUCKET
MIRROR

バケツ
ミラー



BUCKET バケツ



G1-62a-0-D

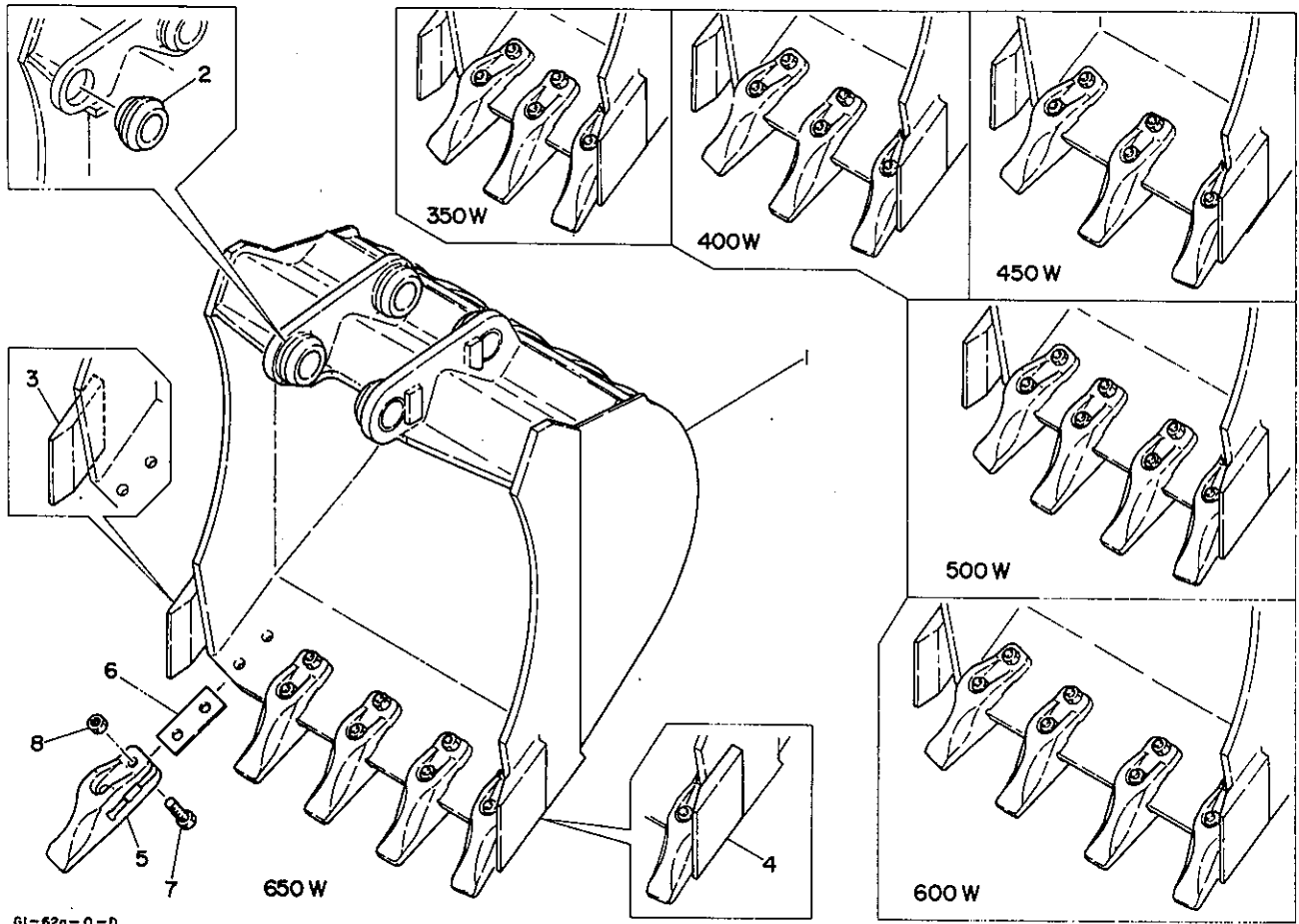
符号 Item	部品番号 Part number	Description	部品名称	数量 Q'ty	互換性 Chan.	通用号機 Serial No.	備 考	Remarks
0-1	01862-10000	BUCKET ASSY	バケツ ASSY	1				350W
	01862-10100	BUCKET ASSY	バケツ ASSY	1				400W
	01862-10200	BUCKET ASSY	バケツ ASSY	1				450W
	01862-10300	BUCKET ASSY	バケツ ASSY	1				500W
	01862-10500	BUCKET ASSY	バケツ ASSY	1				600W
	01862-10600	BUCKET ASSY	バケツ ASSY	1				650W
1	×01862-11000	★BUCKET	★バケツ	1				350W
	×01862-11100	★BUCKET	★バケツ	1				400W
	×01862-11200	★BUCKET	★バケツ	1				450W
	×01862-11300	★BUCKET	★バケツ	1				500W
	×01862-11500	★BUCKET	★バケツ	1				600W
	×01862-11600	★BUCKET	★バケツ	1				650W
2	00029-00010	★★BUSHING	★★ブッシング	4				
3	01762-00112	★★CUTTER, side (R.H.)	★★サイドカッター(R)	1				
4	01762-00113	★★CUTTER, side (L.H.)	★★サイドカッター(L)	1				
5	01362-09900	★TOOTH	★ツース	3				350W, 400W, 450W
	01362-09900	★TOOTH	★ツース	4				500W, 600W
	01362-09900	★TOOTH	★ツース	5				650W
6	01362-09801	★SHIM	★シム	AR				t=0.8mm
	01362-09802	★SHIM	★シム	AR				t=1.0mm
	01362-09803	★SHIM	★シム	AR				t=1.2mm
7	11010-51245	★BOLT	★ボルト	6	↓	old type/旧型		350W, 400W, 450W
	11010-41245	★BOLT	★ボルト	6	↑	new type/新型		350W, 400W, 450W
	11010-51245	★BOLT	★ボルト	8	↓	old type/旧型		500W, 600W
	11010-41245	★BOLT	★ボルト	8	↑	new type/新型		500W, 600W
	11010-51245	★BOLT	★ボルト	10	↓	old type/旧型		650W
	11010-41245	★BOLT	★ボルト	10	↑	new type/新型		650W
8	11305-50012	★NUT	★ナット	6	↓	old type/旧型		350W, 400W, 450W
	11305-40012	★NUT	★ナット	6	↑	new type/新型		350W, 400W, 450W
	11305-50012	★NUT	★ナット	8	↓	old type/旧型		500W, 600W

TB36

63-1①

G1-62a-1-L

BUCKET バケツ

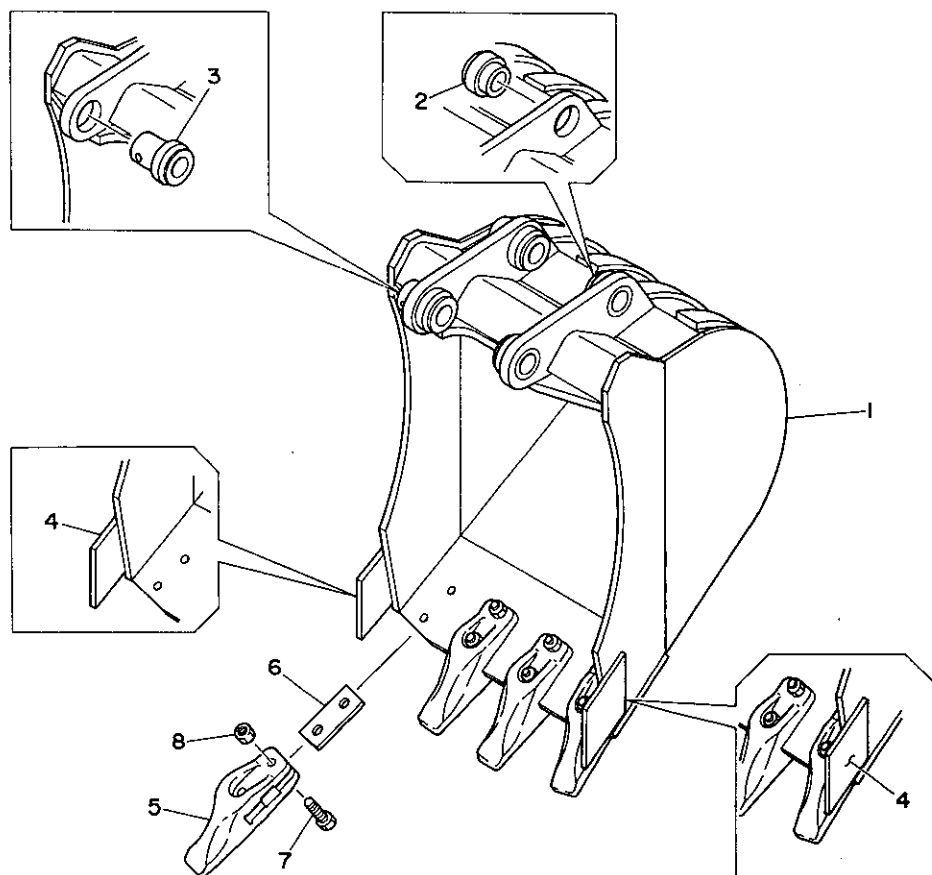


G1-62a-0-D

符号 Item	部品番号 Part number	Description	部品名称	数量 Q'ty	互換性 Chan.	通用号機 Serial No.	備 Remarks	考
	11305-40012	★NUT	★ナット	8	◇	new type/新型	500W, 600W	
	11305-50012	★NUT	★ナット	10	◇	old type/旧型	650W	
	11305-40012	★NUT	★ナット	10	◇	new type/新型	650W	

BUCKET バケツ

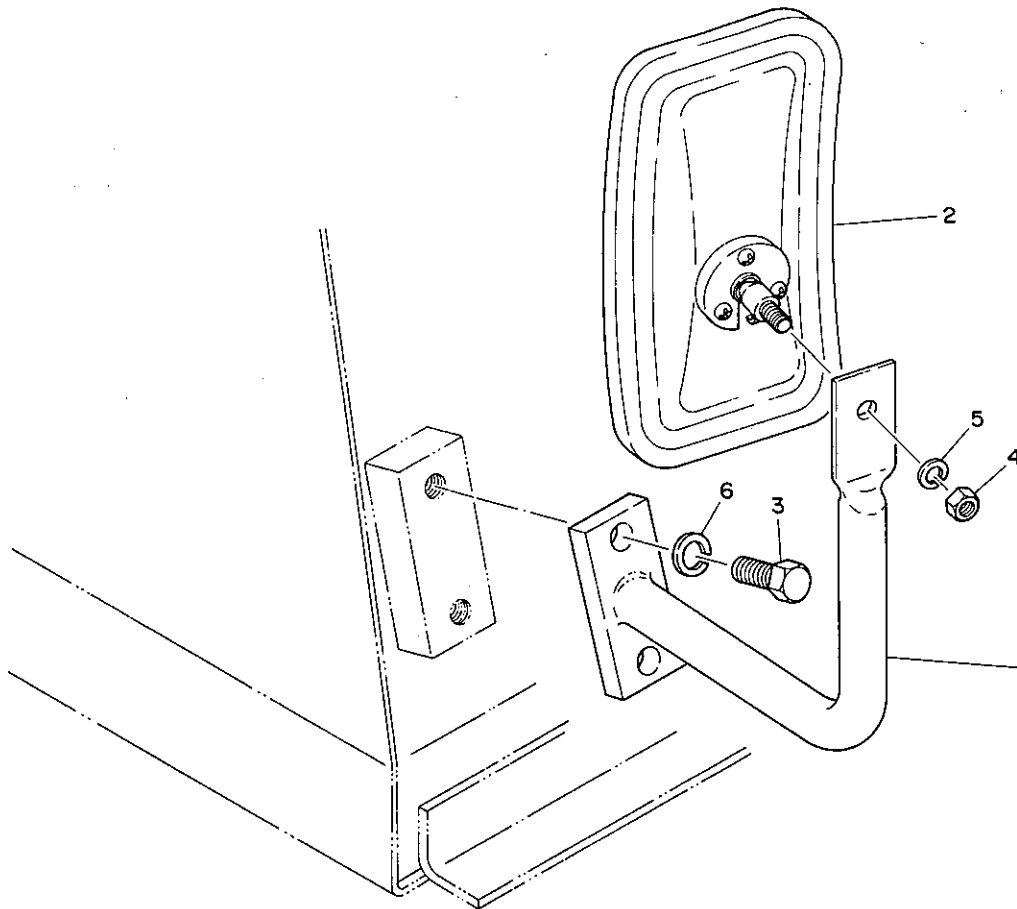
extension arm エクステンションアーム



G1-62b-0-D

符号 Item	部品番号 Part number	Description	部品名称	数量 Q'ty	互換性 Chan.	適用号機 Serial No.	備 考	Remarks
0-1	01862-10700	BUCKET ASSY	バケツ ASSY	1		#36355~		
1	01862-11700	★BUCKET	★バケツ	1		#36355~		
2	00029-00020	★★BUSHING	★★ブッシング	2		#36355~		
3	00029-00019	★★BUSHING	★★ブッシング	2		#36355~		
4	01362-42006	★★CUTTER, side	★★サイドカッター	2		#36355~		
5	01362-09900	★TOOTH	★ツース	4		#36355~		
6	01362-09801	★SHIM	★シム	AR		#36355~	t=0.8mm	
	01362-09802	★SHIM	★シム	AR		#36355~	t=1.0mm	
	01362-09803	★SHIM	★シム	AR		#36355~	t=1.2mm	
7	11010-51245	★BOLT	★ボルト	8		#36355~		
8	11305-50012	★NUT	★ナット	8		#36355~		

MIRROR ミラー



00-69a-0-D

符号 Item	部品番号 Part number	Description	部品名称	数量 Q'ty	互換性 Chan.	適用号機 Serial No.	備 Remarks	考
0-1	01887-90000	MIRROR ASSY	ミラー ASSY	1				
1	01887-10100	★BRACKET	★ブラケット	1				
2	16565-00517	★MIRROR	★ミラー	1				
3	11000-41025	★BOLT	★ボルト	2				
4	13000-40008	★NUT	★ナット	1				
5	11400-20010	★WASHER, spring	★スプリングワッシャー	2				
6	11400-20008	★WASHER, spring	★スプリングワッシャー	1				

Fourth published November 1992

1992年 11月 4版発行
1995年 11月 4版増刷
1997年 4月 4版増刷

不許複製

PARTS CATALOG

パーツカタログ

TB36 Compact Excavator

TB36 ミニバックホー

Edited and issued by TAKEUCHI MFG. CO., LTD.

編集及び 株式会社竹内製作所

発行所 営業部 営業技術課

〒389-08 長野県埴科郡戸倉町内川174
電話 (0262)76-6155

8731

printed in Japan by RICKEN PRODUCTION CO., LTD.
印刷：(株)立研プロダクション

